

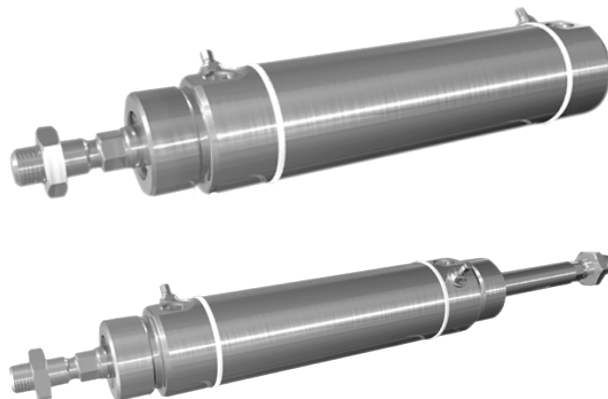
SIDEX

AVENTICS®

Cilindro de vástago ► Cilindro redondo

Serie ICS-D2

Folleto de catálogo





Cilindro de vástago ▶ Cilindro redondo
Serie ICS-D2

	Cilindro redondo, Serie ICS-D2-MR3 ▶ de efecto doble ▶ con émbolo magnético ▶ Amortiguación: neumático, regulable ▶ protegido contra la corrosión ▶ rosca exterior de cilindro con tuerca de fijación ▶ apto para alimentos	5
	Cilindro redondo, Serie ICS-D2-MP4 ▶ de efecto doble ▶ con émbolo magnético ▶ Amortiguación: neumático, regulable ▶ protegido contra la corrosión ▶ con charnela posterior con casquillo ▶ apto para alimentos	7
	Cilindro redondo, Serie ICS-D2-MP5 ▶ de efecto doble ▶ con émbolo magnético ▶ Amortiguación: neumático, regulable ▶ protegido contra la corrosión ▶ con charnela posterior con cojinete esférico ▶ apto para alimentos	9
	Cilindro redondo, Serie ICS-D2-MT1 ▶ de efecto doble ▶ con émbolo magnético ▶ Amortiguación: neumático, regulable ▶ protegido contra la corrosión ▶ con perno de fijación MT1, frontal ▶ apto para alimentos	11
	Cilindro redondo, Serie ICS-D2-MT2 ▶ de efecto doble ▶ con émbolo magnético ▶ Amortiguación: neumático, regulable ▶ protegido contra la corrosión ▶ con perno de fijación MT2, posterior ▶ apto para alimentos	14
	Cilindro redondo, Serie ICS-D2-MH1 ▶ de efecto doble ▶ con émbolo magnético ▶ Amortiguación: neumático, regulable ▶ protegido contra la corrosión ▶ con agujeros de fijación delante ▶ apto para alimentos	17
	Cilindro redondo, Serie ICS-D2-MH2 ▶ de efecto doble ▶ con émbolo magnético ▶ Amortiguación: neumático, regulable ▶ protegido contra la corrosión ▶ con agujeros de fijación detrás ▶ apto para alimentos	19
	Cilindro redondo, Serie ICS-D2-MX6 ▶ de efecto doble ▶ con émbolo magnético ▶ Amortiguación: neumático, regulable ▶ protegido contra la corrosión ▶ con charnela posterior con orificios roscados ▶ apto para alimentos	21
	Cilindro redondo, Serie ICS-D2 ▶ de efecto doble ▶ con émbolo magnético ▶ Amortiguación: neumático, regulable ▶ protegido contra la corrosión ▶ Vástago: pasante ▶ apto para alimentos	23



Accesorios**Vista general de accesorios**

Vista general de accesorios	25
-----------------------------	----

Fijaciones de cilindros

	Soportes, Serie ICS	26
	Perno de fijación	26

Fijaciones de vástago

	Tuerca para vástago de émbolo, Serie MR9	27
	Horquilla con rótula con brida, Serie AP6 ▶ Acero inoxidable	27

Los números de material marcados en negrita están disponibles en stock en el almacén central de Alemania. Para información más detallada, véase la cesta de la compra

Catálogo de neumática, PDF online, estado 2017-04-27, © AVENTICS S.à r.l., reservado el derecho a modificaciones

Sidex Suministros, S.L.: Polígono Industrial El Tiro, s/n. 30100 Murcia. Teléfono: 968 306 000, E-mail: info@sidex.es

Cilindro de vástago ► Cilindro redondo
Serie ICS-D2

Válvulas estranguladoras antirretorno

	Válvula estranguladora antirretorno, acero inoxidable, Serie CC02-SL ► Qn = 150 - 1000 l/min ► Sentido del estrangulador: 2 → 1 ► estrangulación (de aire de salida) ► rosca exterior - Racor instantáneo ► resistente al calor	29
	Válvula estranguladora antirretorno, acero inoxidable, Serie CC02-SL ► Qn = 150 - 1000 l/min ► Sentido del estrangulador: 1 → 2 ► estrangulamiento del aire de entrada ► Racor instantáneo - rosca exterior ► resistente al calor	32

Sensores, fijaciones de sensor, accesorios

	Sensor, Serie ST6 ► Ranura en T de 6 mm ► con cable ► extremos de cables abiertos, De 2 polos, extremos de cables abiertos, De 3 polos	35
	Sensor, Serie ST6 ► Ranura en T de 6 mm ► con cable ► extremos de cables abiertos, De 3 polos ► con certificación ATEX	37
	Sensor, Serie ST6 ► Ranura en T de 6 mm ► con cable ► Enchufe, M8, De 3 polos, con tornillo moleteado	38
	Sensor, Serie ST6 ► Ranura en T de 6 mm ► con cable ► Enchufe, M8, De 3 polos, con tornillo moleteado ► con certificación ATEX	40
	Sensor, Serie ST6 ► Ranura en T de 6 mm ► con cable ► Enchufe, M8, De 3 polos	41
	Sensor, Serie ST6 ► Ranura en T de 6 mm ► con cable ► Enchufe, M12, De 3 polos, con tornillo moleteado	43
	Sensor, Serie ST6 ► Ranura en T de 6 mm ► con cable ► Enchufe, M12, De 3 polos, con tornillo moleteado ► con certificación ATEX	44
	Fijación de sensor, Serie CB1 ► para Serie ST6 ► para el montaje en cilindros CSL-RD, ICM, ICS-D1, ICS-D2, RPC	45

Los números de material marcados en negrita están disponibles en stock en el almacén central de Alemania. Para información más detallada, véase la cesta de la compra

Catálogo de neumática, PDF online, estado 2017-04-27, © AVENTICS S.à r.l., reservado el derecho a modificaciones

Sidex Suministros, S.L.: Polígono Industrial El Tiro, s/n. 30100 Murcia. Teléfono: 968 306 000, E-mail: info@sidex.es

Cilindro de vástago ▶ Cilindro redondo
Serie ICS-D2

	<p>Cable de unión, Serie CN2 ▶ Hembrilla, M8, De 3 polos, recto ▶ extremos de cables abiertos, De 3 polos</p>	46
	<p>Cable de unión, Serie CN2 ▶ Hembrilla, M8x1, De 3 polos, acodado ▶ extremos de cables abiertos, De 3 polos</p>	47
	<p>Hembrilla, M8x1, Serie CN2 ▶ Hembrilla, M8x1, De 3 polos</p>	48
	<p>Hembrilla, M8x1, Serie CN2 ▶ Hembrilla, M8x1, De 3 polos, acodado</p>	50
Otros accesorios		
	<p>Silenciadores, Serie SI1 ▶ Acero inoxidable</p>	52

Los números de material marcados en negrita están disponibles en stock en el almacén central de Alemania. Para información más detallada, véase la cesta de la compra

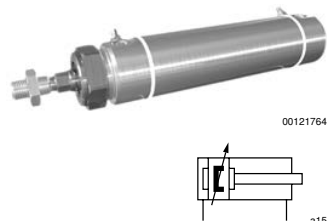
Catálogo de neumática, PDF online, estado 2017-04-27, © AVENTICS S.à r.l., reservado el derecho a modificaciones

Sidex Suministros, S.L.: Polígono Industrial El Tiro, s/n. 30100 Murcia. Teléfono: 968 306 000, E-mail: info@sidex.es

Cilindro de vástago ▶ Cilindro redondo

Cilindro redondo, Serie ICS-D2-MR3

▶ de efecto doble ▶ con émbolo magnético ▶ Amortiguación: neumático, regulable ▶ protegido contra la corrosión ▶ rosca exterior de cilindro con tuerca de fijación ▶ apto para alimentos



Normas	ISO 6431
Presión de funcionamiento mín./máx.	1 bar / 10 bar
Temperatura ambiente mín./máx.	-25 °C / +70 °C
Temperatura del medio mín./máx.	-25 °C / +70 °C
Fluido	Aire comprimido
Tamaño de partículas máx.	50 µm
Contenido de aceite del aire comprimido	0 mg/m³
Presión para determinar las fuerzas de émbolo	6,3 bar

Materiales:	
Tubo de cilindro	Acero inoxidable
Vástago	Acero inoxidable
Tapa frontal	Acero inoxidable
Tapa final	Acero inoxidable
Junta	Caucho de acrilnitrilo butadieno
Tuerca para fijación de cilindros	Acero inoxidable
Tuerca para vástago de émbolo	Acero inoxidable
Rascador	polietileno
Lubricante	ISO 21469 (NSF-H1)

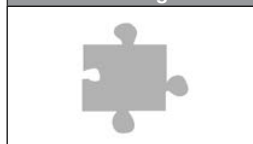
Observaciones técnicas

- El punto de condensación de presión se debe situar como mínimo 15 °C por debajo de la temperatura ambiental y del medio, y debe ser como máx. de 3 °C.
- El contenido de aceite del aire comprimido debe permanecer constante durante toda la vida útil.
- Utilice sólo aceites permitidos por AVENTICS, véase capítulo "Información técnica".
- Abrazadera necesaria para sensor de campo magnético

Ø del émbolo	[mm]	32	40	50	63	80	
Fuerza de émbolo durante retracción	[N]	435	665	1039	1766	2857	
Fuerza de émbolo durante extracción	[N]	507	792	1237	1964	3167	
Longitud de amortiguación	[mm]	11,5	14	17	16	19	
Energía de amortiguación	[J]	2,4	4,5	7,5	13,5	54	
Peso	0 mm de carrera	[kg]	0,6	1,2	1,7	3	4
	+10 mm de carrera	[kg]	0,025	0,036	0,05	0,065	0,1
Carrera máx.	[mm]	480	600	750	945	1200	

Ø del émbolo	[mm]	100			
Fuerza de émbolo durante retracción	[N]	4639			
Fuerza de émbolo durante extracción	[N]	4948			
Longitud de amortiguación	[mm]	22			
Energía de amortiguación	[J]	88			
Peso	0 mm de carrera	[kg]	7,7		
	+10 mm de carrera	[kg]	0,135		
Carrera máx.	[mm]	1500			

Producto configurable



Este producto es configurable. Haga uso de nuestro configurador de Internet en <http://www.aventics.com> o póngase en contacto con el centro de ventas AVENTICS más cercano.

Los números de material marcados en negrita están disponibles en stock en el almacén central de Alemania. Para información más detallada, véase la cesta de la compra

Catálogo de neumática, PDF online, estado 2017-04-27, © AVENTICS S.à r.l., reservado el derecho a modificaciones

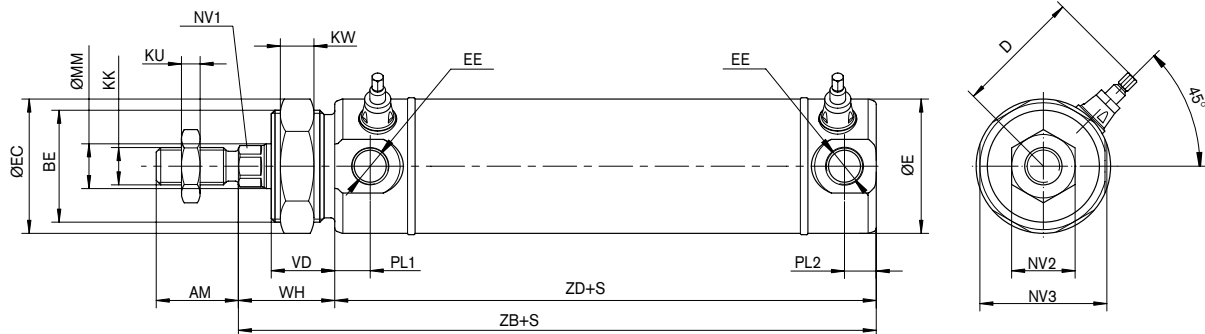
Sidex Suministros, S.L: Polígono Industrial El Tiro, s/n. 30100 Murcia. Teléfono: 968 306 000, E-mail: info@sidex.es

Cilindro de vástago ▶ Cilindro redondo

Cilindro redondo, Serie ICS-D2-MR3

▶ de efecto doble ▶ con émbolo magnético ▶ Amortiguación: neumático, regulable ▶ protegido contra la corrosión ▶ rosca exterior de cilindro con tuerca de fijación ▶ apto para alimentos

Cuello roscado con tuerca, MR3, Ø del émbolo 32 - 100



00120496

S = carrera, tolerancia Ø 32-50 mm = +2/-0, Ø 63-100 mm = +2,5/-0. El cilindro se suministra con tuercas de vástago según ISO 4035, DIN 439.

Ø	AM	BE	D 1)	Ø E	EC	EE	KK	KU	KW	MM g8	NV1	NV2	NV3
32	22	M30x1,5	34	36	36	G 1/8	M10x1,25	5	10	12	10	17	34
40	24	M35x1,5	38	44	45	G 1/4	M12x1,25	6	10	16	13	18	42
50	32	M40x1,5	50	54	52	G 1/4	M16x1,5	8	10	20	17	24	48
63	32	M45x1,5	57	68	58	G 3/8	M16x1,5	8	12	20	17	24	54
80	40	M55x1,5	70,5	86	80	G 3/8	M20x1,5	10	13	25	22	30	72
100	40	M65x1,5	80,5	106	90	G 1/2	M20x1,5	10	15	25	22	30	85

Ø	PL1	PL2	VD	WH	ZB	ZD							
32	9,5	8,5	17	26	121	95							
40	11	11	25	35	143	108							
50	12	12	25	35	150	115							
63	14	13,5	30	40	165	125							
80	14	14	30	42	184	142							
100	20	19	30	42	198	156							

1) Máx.

Los números de material marcados en negrita están disponibles en stock en el almacén central de Alemania. Para información más detallada, véase la cesta de la compra

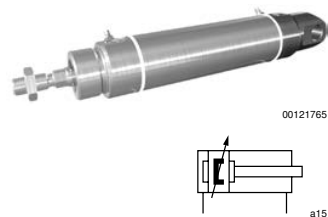
Catálogo de neumática, PDF online, estado 2017-04-27, © AVENTICS S.à r.l., reservado el derecho a modificaciones

Sidex Suministros, S.L.: Polígono Industrial El Tiro, s/n. 30100 Murcia. Teléfono: 968 306 000, E-mail: info@sidex.es

Cilindro de vástago ▶ Cilindro redondo

Cilindro redondo, Serie ICS-D2-MP4

▶ de efecto doble ▶ con émbolo magnético ▶ Amortiguación: neumático, regulable ▶ protegido contra la corrosión ▶ con charnela posterior con casquillo ▶ apto para alimentos



Normas	ISO 6431
Presión de funcionamiento mín./máx.	1 bar / 10 bar
Temperatura ambiente mín./máx.	-25 °C / +70 °C
Temperatura del medio mín./máx.	-25 °C / +70 °C
Fluido	Aire comprimido
Tamaño de partículas máx.	50 µm
Contenido de aceite del aire comprimido	0 mg/m³
Presión para determinar las fuerzas de émbolo	6,3 bar

Materiales:	
Tubo de cilindro	Acero inoxidable
Vástago	Acero inoxidable
Tapa frontal	Acero inoxidable
Tapa final	Acero inoxidable
Junta	Caucho de acrilnitrilo butadieno
Tuerca para vástago de émbolo	Acero inoxidable
Rascador	polietileno
Lubricante	ISO 21469 (NSF-H1)

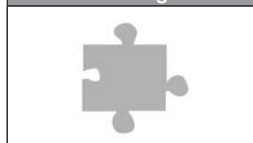
Observaciones técnicas

- El punto de condensación de presión se debe situar como mínimo 15 °C por debajo de la temperatura ambiental y del medio, y debe ser como máx. de 3 °C.
- El contenido de aceite del aire comprimido debe permanecer constante durante toda la vida útil.
- Utilice sólo aceites permitidos por AVENTICS, véase capítulo "Información técnica".
- Abrazadera necesaria para sensor de campo magnético

Ø del émbolo	[mm]	32	40	50	63	80	
Fuerza de émbolo durante retracción	[N]	435	665	1039	1766	2857	
Fuerza de émbolo durante extracción	[N]	507	792	1237	1964	3167	
Longitud de amortiguación	[mm]	11,5	14	17	16	19	
Energía de amortiguación	[J]	2,4	4,5	7,5	13,5	54	
Peso	0 mm de carrera	[kg]	0,6	1,2	1,7	3	4
	+10 mm de carrera	[kg]	0,025	0,036	0,05	0,065	0,1
Carrera máx.	[mm]	480	600	750	945	1200	

Ø del émbolo	[mm]	100			
Fuerza de émbolo durante retracción	[N]	4639			
Fuerza de émbolo durante extracción	[N]	4948			
Longitud de amortiguación	[mm]	22			
Energía de amortiguación	[J]	88			
Peso	0 mm de carrera	[kg]	7,7		
	+10 mm de carrera	[kg]	0,135		
Carrera máx.	[mm]	1500			

Producto configurable



Este producto es configurable. Haga uso de nuestro configurador de Internet en <http://www.aventics.com> o póngase en contacto con el centro de ventas AVENTICS más cercano.

Los números de material marcados en negrita están disponibles en stock en el almacén central de Alemania. Para información más detallada, véase la cesta de la compra

Catálogo de neumática, PDF online, estado 2017-04-27, © AVENTICS S.à r.l., reservado el derecho a modificaciones

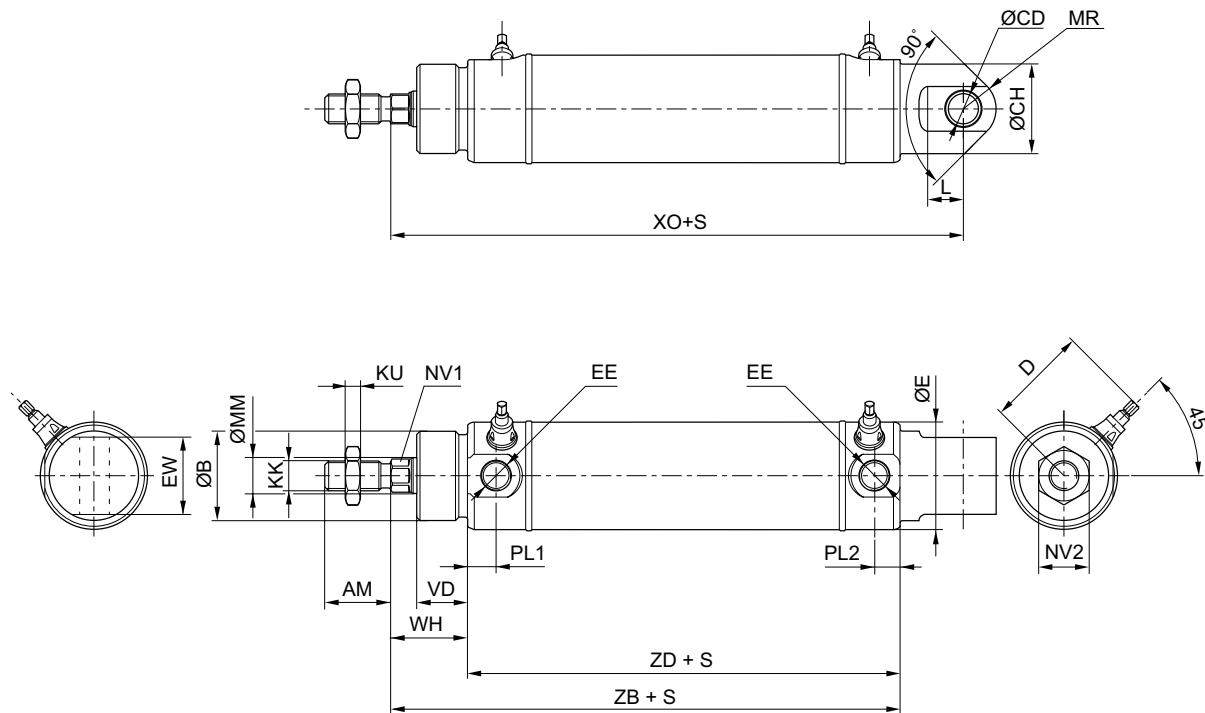
Sidex Suministros, S.L.: Polígono Industrial El Tiro, s/n. 30100 Murcia. Teléfono: 968 306 000, E-mail: info@sidex.es

Cilindro de vástago ▶ Cilindro redondo

Cilindro redondo, Serie ICS-D2-MP4

▶ de efecto doble ▶ con émbolo magnético ▶ Amortiguación: neumático, regulable ▶ protegido contra la corrosión ▶ con charnela posterior con casquillo ▶ apto para alimentos

Charnela posterior con casquillo (ISO 6431), MP4, Ø del émbolo 32 - 100



00125498

S = carrera, tolerancia Ø 32–50 mm = +2/-0, Ø 63–100 mm = +2,5/-0. El cilindro se suministra con tuercas de vástago según ISO 4035, DIN 439.

Ø	AM	Ø B e11	Ø CD H10	Ø CH	D 1)	Ø E	EE	EW	KK	KU	L 2)	MM g8	MR
32	22	30	10	30	34	36	G 1/8	26	M10x1,25	5	13	12	11
40	24	35	12	33	38	44	G 1/4	28	M12x1,25	6	12	16	13
50	32	40	12	36	50	54	G 1/4	32	M16x1,5	8	13	20	13
63	32	45	16	45	57	68	G 3/8	40	M16x1,5	8	15	20	17
80	40	55	16	54	70,5	86	G 3/8	50	M20x1,5	10	17	25	17
100	40	65	20	66	80,5	106	G 1/2	60	M20x1,5	10	21	25	21

Ø	NV1	NV2	PL1	PL2	VD	WH	XO	ZB	ZD				
32	10	17	9,5	8,5	17	26	142 ±1,3	121	95				
40	13	18	11	11	25	35	160 ±1,3	143	108				
50	17	24	12	12	25	35	170 ±1,3	150	115				
63	17	24	14	13,5	30	40	190 ±1,6	165	125				
80	22	30	14	14	30	42	210 ±1,6	184	142				
100	22	30	20	19	30	42	230 ±1,6	198	156				

1) Máx.

2) mín.

Los números de material marcados en negrita están disponibles en stock en el almacén central de Alemania. Para información más detallada, véase la cesta de la compra

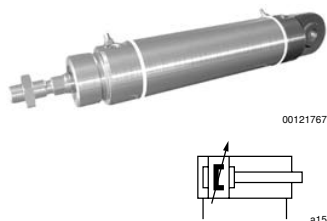
Catálogo de neumática, PDF online, estado 2017-04-27, © AVENTICS S.à r.l., reservado el derecho a modificaciones

Sidex Suministros, S.L.: Polígono Industrial El Tiro, s/n. 30100 Murcia. Teléfono: 968 306 000, E-mail: info@sidex.es

Cilindro de vástago ▶ Cilindro redondo

Cilindro redondo, Serie ICS-D2-MP5

▶ de efecto doble ▶ con émbolo magnético ▶ Amortiguación: neumático, regulable ▶ protegido contra la corrosión ▶ con charnela posterior con cojinete esférico ▶ apto para alimentos



Normas	ISO 6431
Presión de funcionamiento mín./máx.	1 bar / 10 bar
Temperatura ambiente mín./máx.	-25 °C / +70 °C
Temperatura del medio mín./máx.	-25 °C / +70 °C
Fluido	Aire comprimido
Tamaño de partículas máx.	50 µm
Contenido de aceite del aire comprimido	0 mg/m³
Presión para determinar las fuerzas de émbolo	6,3 bar

Materiales:	
Tubo de cilindro	Acero inoxidable
Vástago	Acero inoxidable
Tapa frontal	Acero inoxidable
Tapa final	Acero inoxidable
Junta	Caucho de acrilnitrilo butadieno
Tuerca para vástago de émbolo	Acero inoxidable
Rascador	polietileno
Soporte con cojinete esférico	Acero inoxidable
Lubricante	ISO 21469 (NSF-H1)

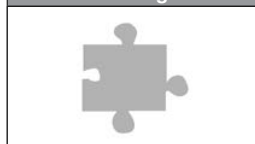
Observaciones técnicas

- El punto de condensación de presión se debe situar como mínimo 15 °C por debajo de la temperatura ambiental y del medio, y debe ser como máx. de 3 °C.
- El contenido de aceite del aire comprimido debe permanecer constante durante toda la vida útil.
- Utilice sólo aceites permitidos por AVENTICS, véase capítulo "Información técnica".
- Abrazadera necesaria para sensor de campo magnético

Ø del émbolo	[mm]	32	40	50	63	80	
Fuerza de émbolo durante retracción	[N]	435	665	1039	1766	2857	
Fuerza de émbolo durante extracción	[N]	507	792	1237	1964	3167	
Longitud de amortiguación	[mm]	11,5	14	17	16	19	
Energía de amortiguación	[J]	2,4	4,5	7,5	13,5	54	
Peso	0 mm de carrera	[kg]	0,6	1,2	1,7	3	4
	+10 mm de carrera	[kg]	0,025	0,036	0,05	0,065	0,1
Carrera máx.	[mm]	480	600	750	945	1200	

Ø del émbolo	[mm]	100			
Fuerza de émbolo durante retracción	[N]	4639			
Fuerza de émbolo durante extracción	[N]	4948			
Longitud de amortiguación	[mm]	22			
Energía de amortiguación	[J]	88			
Peso	0 mm de carrera	[kg]	7,7		
	+10 mm de carrera	[kg]	0,135		
Carrera máx.	[mm]	1500			

Producto configurable



Este producto es configurable. Haga uso de nuestro configurador de Internet en <http://www.aventics.com> o póngase en contacto con el centro de ventas AVENTICS más cercano.

Los números de material marcados en negrita están disponibles en stock en el almacén central de Alemania. Para información más detallada, véase la cesta de la compra

Catálogo de neumática, PDF online, estado 2017-04-27, © AVENTICS S.à r.l., reservado el derecho a modificaciones

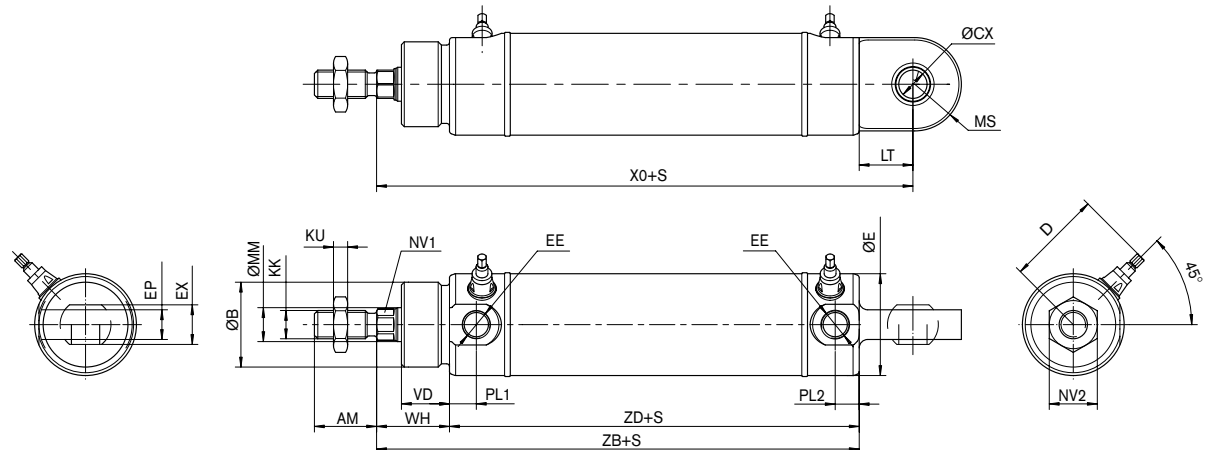
Sidex Suministros, S.L: Polígono Industrial El Tiro, s/n. 30100 Murcia. Teléfono: 968 306 000, E-mail: info@sidex.es

Cilindro de vástago ▶ Cilindro redondo

Cilindro redondo, Serie ICS-D2-MP5

▶ de efecto doble ▶ con émbolo magnético ▶ Amortiguación: neumático, regulable ▶ protegido contra la corrosión ▶ con charnela posterior con cojinete esférico ▶ apto para alimentos

Rótula trasera con cojinete esférico, MP5, Ø del émbolo 32 - 100



00120497

S = carrera, tolerancia Ø 32–50 mm = +2/-0, Ø 63–100 mm = +2,5/-0. El cilindro se suministra con tuercas de vástago según ISO 4035, DIN 439.

Ø	AM	Ø B e11	Ø CX H7	D 1)	Ø E	EE	EP	EX	KK	KU	LT	MM g8	MS
32	22	30	10	34	36	G 1/8	10,5	14	M10x1,25	5	21	12	16,5
40	24	35	12	38	44	G 1/4	12	16	M12x1,25	6	17	16	19
50	32	40	12	50	54	G 1/4	12	16	M16x1,5	8	20,5	20	24,5
63	32	45	16	57	68	G 3/8	15	21	M16x1,5	8	25,5	20	30
80	40	55	16	70,5	86	G 3/8	15	21	M20x1,5	10	26,5	25	35
100	40	65	20	80,5	106	G 1/2	18	25	M20x1,5	10	32	25	35

Ø	NV1	NV2	PL1	PL2	VD	WH	XO	ZB	ZD				
32	10	17	9,5	8,5	17	26	142 ±1,3	121	95				
40	13	18	11	11	25	35	160 ±1,3	143	108				
50	17	24	12	12	25	35	170 ±1,3	150	115				
63	17	24	14	13,5	30	40	190 ±1,6	165	125				
80	22	30	14	14	30	42	210 ±1,6	184	142				
100	22	30	20	19	30	42	230 ±1,6	198	156				

1) Máx.

Los números de material marcados en negrita están disponibles en stock en el almacén central de Alemania. Para información más detallada, véase la cesta de la compra

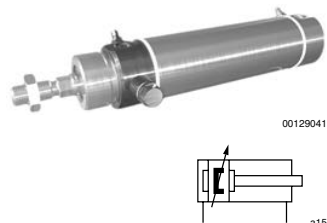
Catálogo de neumática, PDF online, estado 2017-04-27, © AVENTICS S.à r.l., reservado el derecho a modificaciones

Sidex Suministros, S.L.: Polígono Industrial El Tiro, s/n. 30100 Murcia. Teléfono: 968 306 000, E-mail: info@sidex.es

Cilindro de vástago ▶ Cilindro redondo

Cilindro redondo, Serie ICS-D2-MT1

▶ de efecto doble ▶ con émbolo magnético ▶ Amortiguación: neumático, regulable ▶ protegido contra la corrosión ▶ con perno de fijación MT1, frontal ▶ apto para alimentos



Normas	ISO 6431
Presión de funcionamiento mín./máx.	1 bar / 10 bar
Temperatura ambiente mín./máx.	-25 °C / +70 °C
Temperatura del medio mín./máx.	-25 °C / +70 °C
Fluido	Aire comprimido
Tamaño de partículas máx.	50 µm
Contenido de aceite del aire comprimido	0 mg/m³
Presión para determinar las fuerzas de émbolo	6,3 bar

Materiales:	
Tubo de cilindro	Acero inoxidable
Vástago	Acero inoxidable
Tapa frontal	Acero inoxidable
Tapa final	Acero inoxidable
Junta	Caucho de acrilnitrilo butadieno
Tuerca para vástago de émbolo	Acero inoxidable
Perno de fijación	Acero inoxidable
Rascador	polietileno
Lubricante	ISO 21469 (NSF-H1)

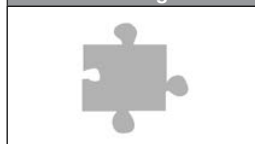
Observaciones técnicas

- El punto de condensación de presión se debe situar como mínimo 15 °C por debajo de la temperatura ambiental y del medio, y debe ser como máx. de 3 °C.
- El contenido de aceite del aire comprimido debe permanecer constante durante toda la vida útil.
- Utilice sólo aceites permitidos por AVENTICS, véase capítulo "Información técnica".
- Abrazadera necesaria para sensor de campo magnético

Ø del émbolo	[mm]	32	40	50	63	80	
Fuerza de émbolo durante retracción	[N]	435	665	1039	1766	2857	
Fuerza de émbolo durante extracción	[N]	507	792	1237	1964	3167	
Longitud de amortiguación	[mm]	11,5	14	17	16	19	
Energía de amortiguación	[J]	2,4	4,5	7,5	13,5	54	
Peso	0 mm de carrera	[kg]	0,6	1,2	1,7	3	4
	+10 mm de carrera	[kg]	0,025	0,036	0,05	0,065	0,1
Carrera máx.	[mm]	480	600	750	945	1200	

Ø del émbolo	[mm]	100			
Fuerza de émbolo durante retracción	[N]	4639			
Fuerza de émbolo durante extracción	[N]	4948			
Longitud de amortiguación	[mm]	22			
Energía de amortiguación	[J]	88			
Peso	0 mm de carrera	[kg]	7,7		
	+10 mm de carrera	[kg]	0,135		
Carrera máx.	[mm]	1500			

Producto configurable



Este producto es configurable. Haga uso de nuestro configurador de Internet en <http://www.aventics.com> o póngase en contacto con el centro de ventas AVENTICS más cercano.

Los números de material marcados en negrita están disponibles en stock en el almacén central de Alemania. Para información más detallada, véase la cesta de la compra

Catálogo de neumática, PDF online, estado 2017-04-27, © AVENTICS S.à r.l., reservado el derecho a modificaciones

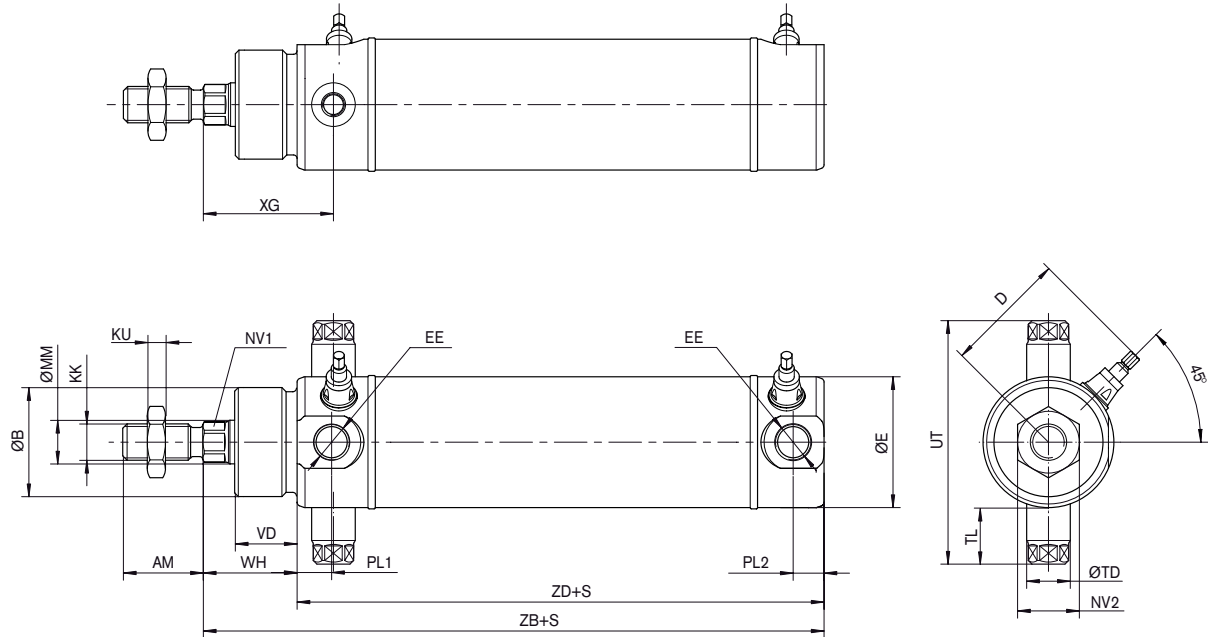
Sidex Suministros, S.L.: Polígono Industrial El Tiro, s/n. 30100 Murcia. Teléfono: 968 306 000, E-mail: info@sidex.es

Cilindro de vástago ▶ Cilindro redondo

Cilindro redondo, Serie ICS-D2-MT1

▶ de efecto doble ▶ con émbolo magnético ▶ Amortiguación: neumático, regulable ▶ protegido contra la corrosión ▶ con perno de fijación MT1, frontal ▶ apto para alimentos

Muñones MT1 frontal, Ø del émbolo 32 - 100



S = carrera, tolerancia Ø 32-50 mm = +2/-0, Ø 63-100 mm = +2,5/-0. El cilindro se suministra con tuercas de vástago según ISO 4035, DIN 439.

Ø	AM	Ø B e11	D 1)	Ø E	EE	KK	KU	MM g8	NV1	NV2	PL1	PL2	Ø TD h9
32	22	30	34	36	G 1/8	M10x1,25	5	12	10	17	9,5	8,5	12
40	24	35	38	44	G 1/4	M12x1,25	6	16	13	18	11	11	12
50	32	40	50	54	G 1/4	M16x1,5	8	20	17	24	12	12	16
63	32	45	57	68	G 3/8	M16x1,5	8	20	17	24	14	13,5	16
80	40	55	70,5	86	G 3/8	M20x1,5	10	25	22	30	14	14	16
100	40	65	80,5	106	G 1/2	M20x1,5	10	25	22	30	20	19	20

Ø	TL	UT	VD	WH	XG	ZB	ZD						
32	17	67	17	26	36	121	95						
40	17	74	25	35	47,5	143	108						
50	20	89	25	35	49,5	150	115						
63	24	109	30	40	55,5	165	125						
80	27	132	30	42	62	184	142						
100	32	164	30	42	63	198	156						

1) Máx.

Los números de material marcados en negrita están disponibles en stock en el almacén central de Alemania. Para información más detallada, véase la cesta de la compra

Catálogo de neumática, PDF online, estado 2017-04-27, © AVENTICS S.à r.l., reservado el derecho a modificaciones

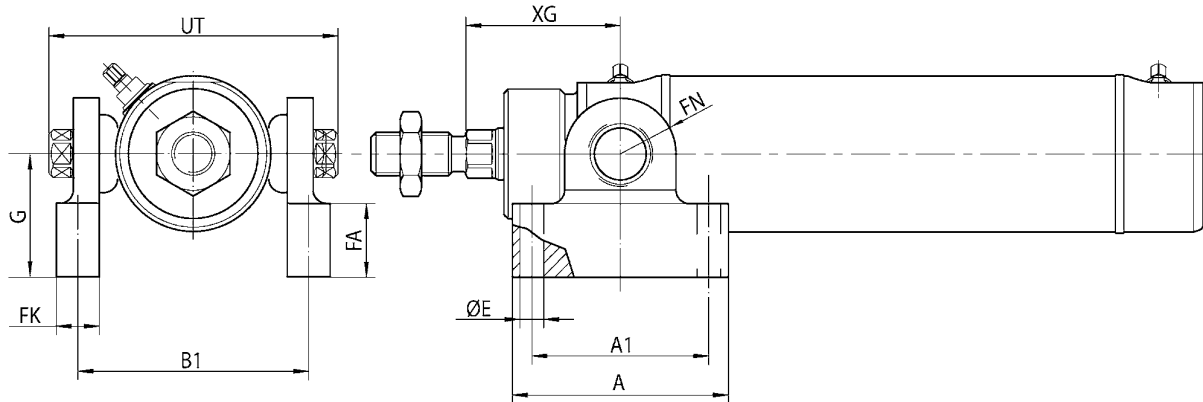
Sidex Suministros, S.L.: Polígono Industrial El Tiro, s/n. 30100 Murcia. Teléfono: 968 306 000, E-mail: info@sidex.es

Cilindro de vástago ▶ Cilindro redondo

Cilindro redondo, Serie ICS-D2-MT1

▶ de efecto doble ▶ con émbolo magnético ▶ Amortiguación: neumático, regulable ▶ protegido contra la corrosión ▶ con perno de fijación MT1, frontal ▶ apto para alimentos

Muñones con soporte frontal F12



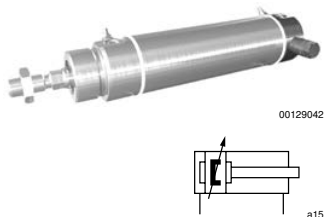
00129050

Ø	A	A1	B1	Ø E	FA	FK	FN	G	XG	UT				
32	50	41	53,5	5,5	17	10	13	28,5	36	67				
40	55	46	58,5	5,5	17	10	15,5	38	47,5	74				
50	64	53	71,5	6,5	18,5	12	17,5	38	49,5	89				
63	66	56	89,5	6,5	18,5	12	19	46,5	55,5	109				
80	82	72	106,5	6,5	18,5	12	26	50,5	62	132				
100	108	88	127	9	22	16	26	65	63	164				

Temperatura máxima continua 85 °C. Temperaturas punta temporales de 150 °C. Temperaturas más altas a petición.

Cilindro redondo, Serie ICS-D2-MT2

▶ de efecto doble ▶ con émbolo magnético ▶ Amortiguación: neumático, regulable ▶ protegido contra la corrosión ▶ con perno de fijación MT2, posterior ▶ apto para alimentos



Normas	ISO 6431
Presión de funcionamiento mín./máx.	1 bar / 10 bar
Temperatura ambiente mín./máx.	-25 °C / +70 °C
Temperatura del medio mín./máx.	-25 °C / +70 °C
Fluido	Aire comprimido
Tamaño de partículas máx.	50 µm
Contenido de aceite del aire comprimido	0 mg/m ³
Presión para determinar las fuerzas de émbolo	6,3 bar

Materiales:	
Tubo de cilindro	Acero inoxidable
Vástago	Acero inoxidable
Tapa frontal	Acero inoxidable
Tapa final	Acero inoxidable
Junta	Caucho de acrilnitrilo butadieno
Tuerca para vástago de émbolo	Acero inoxidable
Perno de fijación	Acero inoxidable
Rascador	polietileno
Lubricante	ISO 21469 (NSF-H1)

Observaciones técnicas

- El punto de condensación de presión se debe situar como mínimo 15 °C por debajo de la temperatura ambiental y del medio, y debe ser como máx. de 3 °C.
- El contenido de aceite del aire comprimido debe permanecer constante durante toda la vida útil.
- Utilice sólo aceites permitidos por AVENTICS, véase capítulo "Información técnica".
- Abrazadera necesaria para sensor de campo magnético

Ø del émbolo		[mm]	32	40	50	63	80
Fuerza de émbolo durante retracción	[N]		435	665	1039	1766	2857
Fuerza de émbolo durante extracción	[N]		507	792	1237	1964	3167
Longitud de amortiguación	[mm]		11,5	14	17	16	19
Energía de amortiguación	[J]		2,4	4,5	7,5	13,5	54
Peso	0 mm de carrera	[kg]	0,6	1,2	1,7	3	4
	+10 mm de carrera	[kg]	0,025	0,036	0,05	0,065	0,1
Carrera máx.	[mm]		480	600	750	945	1200

Ø del émbolo		[mm]	100			
Fuerza de émbolo durante retracción	[N]		4639			
Fuerza de émbolo durante extracción	[N]		4948			
Longitud de amortiguación	[mm]		22			
Energía de amortiguación	[J]		88			
Peso	0 mm de carrera	[kg]	7,7			
	+10 mm de carrera	[kg]	0,135			
Carrera máx.	[mm]		1500			

Producto configurable

Este producto es configurable. Haga uso de nuestro configurador de Internet en <http://www.aventics.com> o póngase en contacto con el centro de ventas AVENTICS más cercano.

Los números de material marcados en negrita están disponibles en stock en el almacén central de Alemania. Para información más detallada, véase la cesta de la compra

Catálogo de neumática, PDF online, estado 2017-04-27, © AVENTICS S.à r.l., reservado el derecho a modificaciones

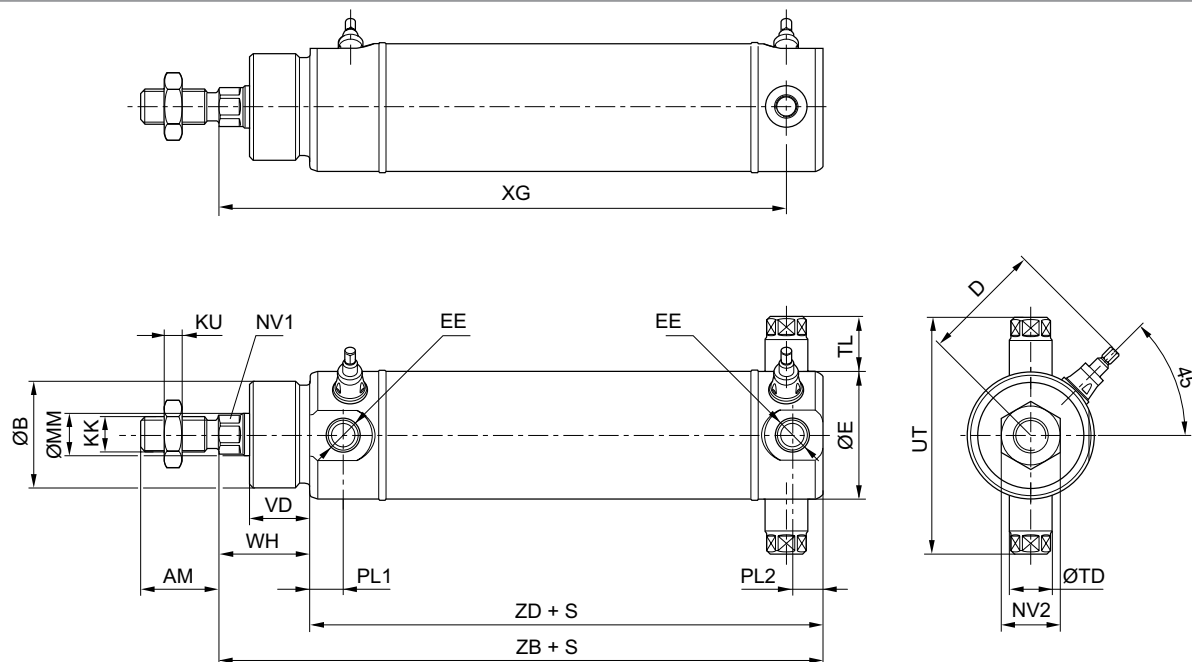
Sidex Suministros, S.L.: Polígono Industrial El Tiro, s/n. 30100 Murcia. Teléfono: 968 306 000, E-mail: info@sidex.es

Cilindro de vástago ▶ Cilindro redondo

Cilindro redondo, Serie ICS-D2-MT2

▶ de efecto doble ▶ con émbolo magnético ▶ Amortiguación: neumático, regulable ▶ protegido contra la corrosión ▶ con perno de fijación MT2, posterior ▶ apto para alimentos

Muñones MT2 posterior, Ø del émbolo 32 - 100



00129049

S = carrera, tolerancia Ø 32-50 mm = +2/-0, Ø 63-100 mm = +2,5/-0. El cilindro se suministra con tuercas de vástago según ISO 4035, DIN 439.

Ø	AM	Ø B e11	D 1)	Ø E	EE	KK	KU	MM g8	NV1	NV2	PL1	PL2	Ø TD h9
32	22	30	34	36	G 1/8	M10x1,25	5	12	10	17	9,5	8,5	12
40	24	35	38	44	G 1/4	M12x1,25	6	16	13	18	11	11	12
50	32	40	50	54	G 1/4	M16x1,5	8	20	17	24	12	12	16
63	32	45	57	68	G 3/8	M16x1,5	8	20	17	24	14	13,5	16
80	40	55	70,5	86	G 3/8	M20x1,5	10	25	22	30	14	14	16
100	40	65	80,5	106	G 1/2	M20x1,5	10	25	22	30	20	19	20

Ø	TL	UT	VD	WH	XG	ZB	ZD						
32	17	67	17	26	110,5	121	95						
40	17	74	25	35	129	143	108						
50	20	89	25	35	134,5	150	115						
63	24	109	30	40	149,5	165	125						
80	27	132	30	42	164	184	142						
100	32	164	30	42	177	198	156						

1) Máx.

Los números de material marcados en negrita están disponibles en stock en el almacén central de Alemania. Para información más detallada, véase la cesta de la compra

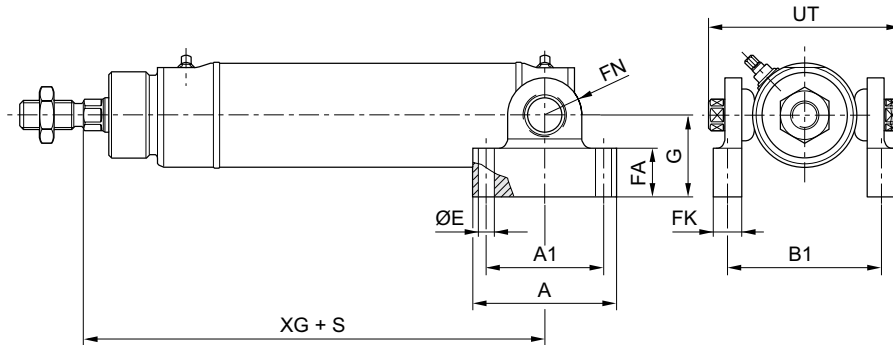
Catálogo de neumática, PDF online, estado 2017-04-27, © AVENTICS S.à r.l., reservado el derecho a modificaciones

Sidex Suministros, S.L.: Polígono Industrial El Tiro, s/n. 30100 Murcia. Teléfono: 968 306 000, E-mail: info@sidex.es

Cilindro de vástago ▶ Cilindro redondo

Cilindro redondo, Serie ICS-D2-MT2

▶ de efecto doble ▶ con émbolo magnético ▶ Amortiguación: neumático, regulable ▶ protegido contra la corrosión ▶ con perno de fijación MT2, posterior ▶ apto para alimentos

Muñones con soporte posterior R12

00129051

S = carrera

Ø	A	A1	B1	ØE	FA	FK	FN	G	XG	UT				
32	50	41	53,5	5,5	17	10	13	28,5	110,5	67				
40	55	46	58,5	5,5	17	10	15,5	38	129	74				
50	64	53	71,5	6,5	18,5	12	17,5	38	134,5	89				
63	66	56	89,5	6,5	18,5	12	19	46,5	149,5	109				
80	82	72	106,5	6,5	18,5	12	26	50,5	164	132				
100	108	88	127	9	22	16	26	65	177	164				

Temperatura máxima continua 85 °C. Temperaturas punta temporales de 150 °C. Temperaturas más altas a petición.

Los números de material marcados en negrita están disponibles en stock en el almacén central de Alemania. Para información más detallada, véase la cesta de la compra

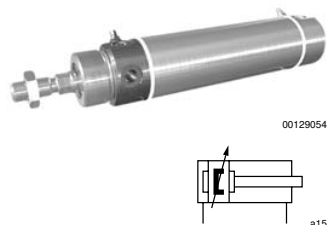
Catálogo de neumática, PDF online, estado 2017-04-27, © AVENTICS S.à r.l., reservado el derecho a modificaciones

Sidex Suministros, S.L: Polígono Industrial El Tiro, s/n. 30100 Murcia. Teléfono: 968 306 000, E-mail: info@sidex.es

Cilindro de vástago ▶ Cilindro redondo

Cilindro redondo, Serie ICS-D2-MH1

▶ de efecto doble ▶ con émbolo magnético ▶ Amortiguación: neumático, regulable ▶ protegido contra la corrosión ▶ con agujeros de fijación delante ▶ apto para alimentos



Normas	ISO 6431
Presión de funcionamiento mín./máx	1 bar / 10 bar
Temperatura ambiente mín./máx.	-25 °C / +70 °C
Temperatura del medio mín./máx.	-25 °C / +70 °C
Fluido	Aire comprimido
Tamaño de partículas máx.	50 µm
Contenido de aceite del aire comprimido	0 mg/m³
Presión para determinar las fuerzas de émbolo	6,3 bar

Materiales:	
Tubo de cilindro	Acero inoxidable
Vástago	Acero inoxidable
Tapa frontal	Acero inoxidable
Tapa final	Acero inoxidable
Junta	Caucho de acrilnitrilo butadieno
Tuerca para vástago de émbolo	Acero inoxidable
Rascador	polietileno
Lubricante	ISO 21469 (NSF-H1)

Observaciones técnicas

- El punto de condensación de presión se debe situar como mínimo 15 °C por debajo de la temperatura ambiental y del medio, y debe ser como máx. de 3 °C.
- El contenido de aceite del aire comprimido debe permanecer constante durante toda la vida útil.
- Utilice sólo aceites permitidos por AVENTICS, véase capítulo "Información técnica".
- Abrazadera necesaria para sensor de campo magnético

Ø del émbolo	[mm]	32	40	50	63	80
Fuerza de émbolo durante retracción	[N]	435	665	1039	1766	2857
Fuerza de émbolo durante extracción	[N]	507	792	1237	1964	3167
Longitud de amortiguación	[mm]	11,5	14	17	16	19
Energía de amortiguación	[J]	2,4	4,5	7,5	13,5	54
Peso	0 mm de carrera	[kg]	0,6	1,2	1,7	4
	+10 mm de carrera	[kg]	0,025	0,036	0,05	0,1
Carrera máx.	[mm]	480	600	750	945	1200

Ø del émbolo	[mm]	100			
Fuerza de émbolo durante retracción	[N]	4639			
Fuerza de émbolo durante extracción	[N]	4948			
Longitud de amortiguación	[mm]	22			
Energía de amortiguación	[J]	88			
Peso	0 mm de carrera	[kg]	7,7		
	+10 mm de carrera	[kg]	0,135		
Carrera máx.	[mm]	1500			

Producto configurable



Este producto es configurable. Haga uso de nuestro configurador de Internet en <http://www.aventics.com> o póngase en contacto con el centro de ventas AVENTICS más cercano.

Los números de material marcados en negrita están disponibles en stock en el almacén central de Alemania. Para información más detallada, véase la cesta de la compra

Catálogo de neumática, PDF online, estado 2017-04-27, © AVENTICS S.à r.l., reservado el derecho a modificaciones

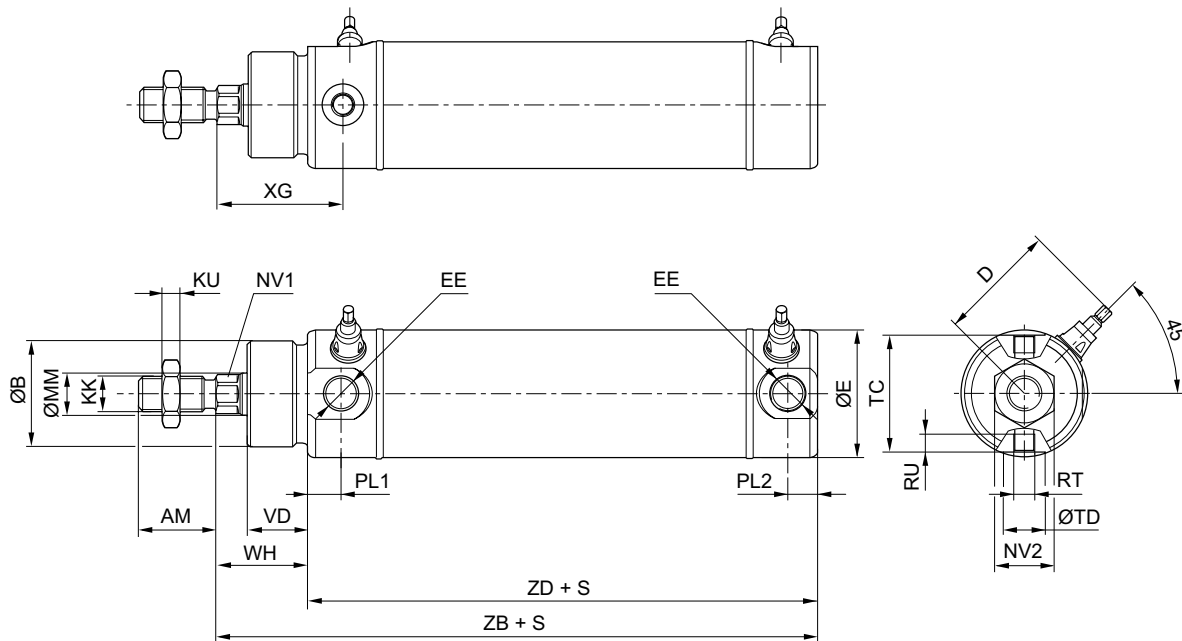
Sidex Suministros, S.L.: Polígono Industrial El Tiro, s/n. 30100 Murcia. Teléfono: 968 306 000, E-mail: info@sidex.es

Cilindro de vástago ▶ Cilindro redondo

Cilindro redondo, Serie ICS-D2-MH1

▶ de efecto doble ▶ con émbolo magnético ▶ Amortiguación: neumático, regulable ▶ protegido contra la corrosión ▶ con agujeros de fijación delante ▶ apto para alimentos

Orificios roscados MH1, frontal, Ø del émbolo 32 - 100



00129052

S = carrera, tolerancia \varnothing 32-50 mm = +2/-0, \varnothing 63-100 mm = +2,5/-0. El cilindro se suministra con tuercas de vástago según ISO 4035, DIN 439.

Ø	AM	Ø B e11	D 1)	Ø E	EE	KK	KU	MM g8	NV1	NV2	PL1	PL2	RT
32	22	30	34	36	G 1/8	M10x1,25	5	12	10	17	9,5	8,5	M6x0,5
40	24	35	38	44	G 1/4	M12x1,25	6	16	13	18	11	11	M6x0,5
50	32	40	50	54	G 1/4	M16x1,5	8	20	17	24	12	12	M8x0,75
63	32	45	57	68	G 3/8	M16x1,5	8	20	17	24	14	13,5	M10x1
80	40	55	70,5	86	G 3/8	M20x1,5	10	25	22	30	14	14	M12x1
100	40	65	80,5	106	G 1/2	M20x1,5	10	25	22	30	20	19	M16x1,5

Ø	RU 2)	TC	Ø TD h9	VD	WH	XG	ZB	ZD					
32	5	33	12	17	26	36	121	95					
40	6	40	12	25	35	47,5	143	108					
50	7,5	49	16	25	35	49,5	150	115					
63	12,5	61	16	30	40	55,5	165	125					
80	16	78	16	30	42	62	184	142					
100	16	100	20	30	42	63	198	156					

1) Máx.
2) mín.

Los números de material marcados en negrita están disponibles en stock en el almacén central de Alemania. Para información más detallada, véase la cesta de la compra

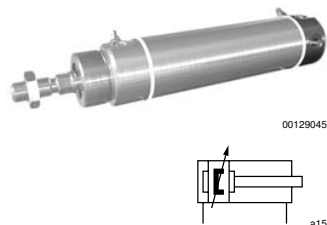
Catálogo de neumática, PDF online, estado 2017-04-27, © AVENTICS S.à r.l., reservado el derecho a modificaciones

Sidex Suministros, S.L.: Polígono Industrial El Tiro, s/n. 30100 Murcia. Teléfono: 968 306 000, E-mail: info@sidex.es

Cilindro de vástago ▶ Cilindro redondo

Cilindro redondo, Serie ICS-D2-MH2

▶ de efecto doble ▶ con émbolo magnético ▶ Amortiguación: neumático, regulable ▶ protegido contra la corrosión ▶ con agujeros de fijación detrás ▶ apto para alimentos



Normas	ISO 6431
Presión de funcionamiento mín./máx.	1 bar / 10 bar
Temperatura ambiente mín./máx.	-25 °C / +70 °C
Temperatura del medio mín./máx.	-25 °C / +70 °C
Fluido	Aire comprimido
Tamaño de partículas máx.	50 µm
Contenido de aceite del aire comprimido	0 mg/m³
Presión para determinar las fuerzas de émbolo	6,3 bar

Materiales:	
Tubo de cilindro	Acero inoxidable
Vástago	Acero inoxidable
Tapa frontal	Acero inoxidable
Tapa final	Acero inoxidable
Junta	Caucho de acrilnitrilo butadieno
Tuerca para vástago de émbolo	Acero inoxidable
Rascador	polietileno
Lubricante	ISO 21469 (NSF-H1)

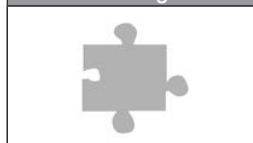
Observaciones técnicas

- El punto de condensación de presión se debe situar como mínimo 15 °C por debajo de la temperatura ambiental y del medio, y debe ser como máx. de 3 °C.
- El contenido de aceite del aire comprimido debe permanecer constante durante toda la vida útil.
- Utilice sólo aceites permitidos por AVENTICS, véase capítulo "Información técnica".
- Abrazadera necesaria para sensor de campo magnético

Ø del émbolo	[mm]	32	40	50	63	80
Fuerza de émbolo durante retracción	[N]	435	665	1039	1766	2857
Fuerza de émbolo durante extracción	[N]	507	792	1237	1964	3167
Longitud de amortiguación	[mm]	11,5	14	17	16	19
Energía de amortiguación	[J]	2,4	4,5	7,5	13,5	54
Peso	0 mm de carrera	[kg]	0,6	1,2	1,7	4
	+10 mm de carrera	[kg]	0,025	0,036	0,05	0,065
Carrera máx.	[mm]	480	600	750	945	1200

Ø del émbolo	[mm]	100			
Fuerza de émbolo durante retracción	[N]	4639			
Fuerza de émbolo durante extracción	[N]	4948			
Longitud de amortiguación	[mm]	22			
Energía de amortiguación	[J]	88			
Peso	0 mm de carrera	[kg]	7,7		
	+10 mm de carrera	[kg]	0,135		
Carrera máx.	[mm]	1500			

Producto configurable



Este producto es configurable. Haga uso de nuestro configurador de Internet en <http://www.aventics.com> o póngase en contacto con el centro de ventas AVENTICS más cercano.

Los números de material marcados en negrita están disponibles en stock en el almacén central de Alemania. Para información más detallada, véase la cesta de la compra

Catálogo de neumática, PDF online, estado 2017-04-27, © AVENTICS S.à r.l., reservado el derecho a modificaciones

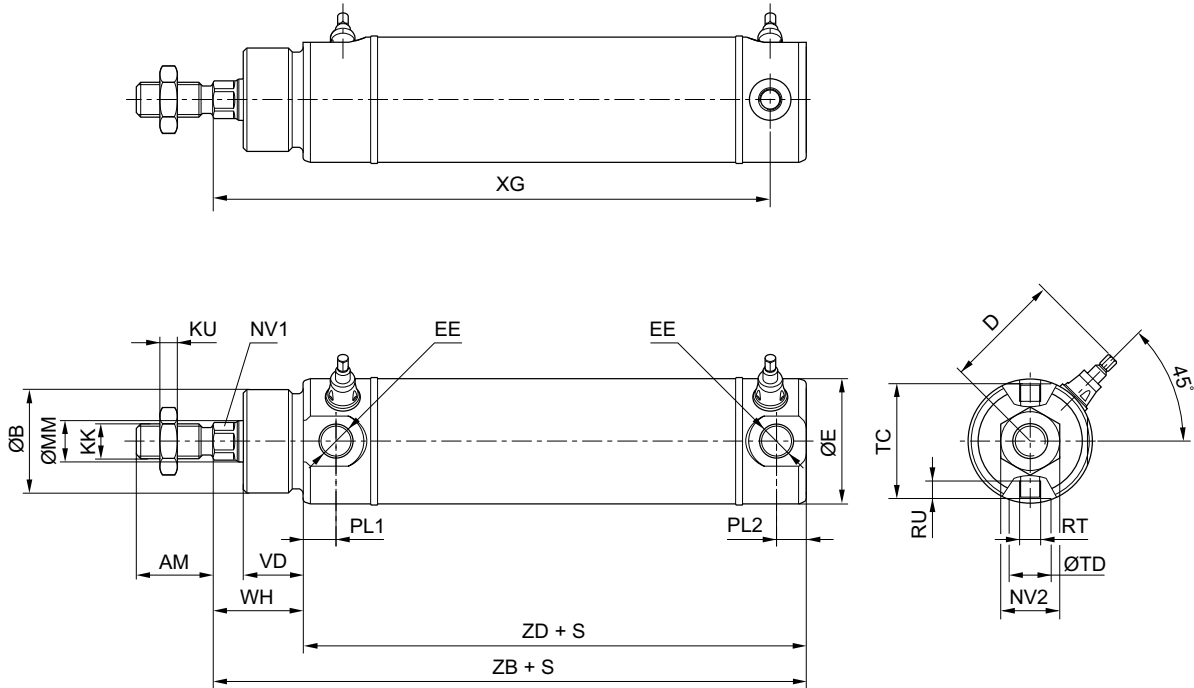
Sidex Suministros, S.L.: Polígono Industrial El Tiro, s/n. 30100 Murcia. Teléfono: 968 306 000, E-mail: info@sidex.es

Cilindro de vástago ▶ Cilindro redondo

Cilindro redondo, Serie ICS-D2-MH2

▶ de efecto doble ▶ con émbolo magnético ▶ Amortiguación: neumático, regulable ▶ protegido contra la corrosión ▶ con agujeros de fijación detrás ▶ apto para alimentos

Orificios roscados MH2, posterior, Ø del émbolo 32 - 100



00129053

S = carrera, tolerancia Ø 32-50 mm = +2/-0, Ø 63-100 mm = +2,5/-0. El cilindro se suministra con tuercas de vástago según ISO 4035, DIN 439.

Ø	AM	Ø B e11	D 1)	Ø E	EE	KK	KU	MM g8	NV1	NV2	PL1	PL2	RT
32	22	30	34	36	G 1/8	M10x1,25	5	12	10	17	9,5	8,5	M6x0,5
40	24	35	38	44	G 1/4	M12x1,25	6	16	13	18	11	11	M6x0,5
50	32	40	50	54	G 1/4	M16x1,5	8	20	17	24	12	12	M8x0,75
63	32	45	57	68	G 3/8	M16x1,5	8	20	17	24	14	13,5	M10x1
80	40	55	70,5	86	G 3/8	M20x1,5	10	25	22	30	14	14	M12x1
100	40	65	80,5	106	G 1/2	M20x1,5	10	25	22	30	20	19	M16x1,5

Ø	RU 2)	TC	Ø TD h9	VD	WH	XG	ZB	ZD					
32	5	33	12	17	26	110,5	121	95					
40	6	40	12	25	35	129	143	108					
50	7,5	49	16	25	35	134,5	150	115					
63	12,5	61	16	30	40	149,5	165	125					
80	16	78	16	30	42	164	184	142					
100	16	100	20	30	42	177	198	156					

1) Máx.

2) mín.

Los números de material marcados en negrita están disponibles en stock en el almacén central de Alemania. Para información más detallada, véase la cesta de la compra

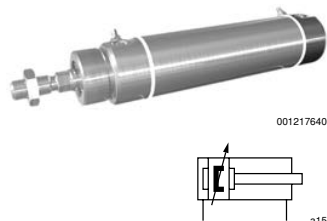
Catálogo de neumática, PDF online, estado 2017-04-27, © AVENTICS S.à r.l., reservado el derecho a modificaciones

Sidex Suministros, S.L.: Polígono Industrial El Tiro, s/n. 30100 Murcia. Teléfono: 968 306 000, E-mail: info@sidex.es

Cilindro de vástago ▶ Cilindro redondo

Cilindro redondo, Serie ICS-D2-MX6

▶ de efecto doble ▶ con émbolo magnético ▶ Amortiguación: neumático, regulable ▶ protegido contra la corrosión ▶ con charnela posterior con orificios roscados ▶ apto para alimentos



Normas	ISO 6431
Presión de funcionamiento mín./máx	1 bar / 10 bar
Temperatura ambiente mín./máx.	-25 °C / +70 °C
Temperatura del medio mín./máx.	-25 °C / +70 °C
Fluido	Aire comprimido
Tamaño de partículas máx.	50 µm
Contenido de aceite del aire comprimido	0 mg/m³
Presión para determinar las fuerzas de émbolo	6,3 bar

Materiales:	
Tubo de cilindro	Acero inoxidable
Vástago	Acero inoxidable
Tapa frontal	Acero inoxidable
Tapa final	Acero inoxidable
Junta	Caucho de acrilnitrilo butadieno
Tuerca para vástago de émbolo	Acero inoxidable
Rascador	polietileno
Lubricante	ISO 21469 (NSF-H1)

Observaciones técnicas

- El punto de condensación de presión se debe situar como mínimo 15 °C por debajo de la temperatura ambiental y del medio, y debe ser como máx. de 3 °C.
- El contenido de aceite del aire comprimido debe permanecer constante durante toda la vida útil.
- Utilice sólo aceites permitidos por AVENTICS, véase capítulo "Información técnica".
- Abrazadera necesaria para sensor de campo magnético

Ø del émbolo	[mm]	32	40	50	63	80
Fuerza de émbolo durante retracción	[N]	435	665	1039	1766	2857
Fuerza de émbolo durante extracción	[N]	507	792	1237	1964	3167
Longitud de amortiguación	[mm]	11,5	14	17	16	19
Energía de amortiguación	[J]	2,4	4,5	7,5	13,5	54
Peso	0 mm de carrera	[kg]	0,6	1,2	1,7	4
	+10 mm de carrera	[kg]	0,025	0,036	0,05	0,065
Carrera máx.	[mm]	480	600	750	945	1200

Ø del émbolo	[mm]	100			
Fuerza de émbolo durante retracción	[N]	4639			
Fuerza de émbolo durante extracción	[N]	4948			
Longitud de amortiguación	[mm]	22			
Energía de amortiguación	[J]	88			
Peso	0 mm de carrera	[kg]	7,7		
	+10 mm de carrera	[kg]	0,135		
Carrera máx.	[mm]	1500			

Producto configurable



Este producto es configurable. Haga uso de nuestro configurador de Internet en <http://www.aventics.com> o póngase en contacto con el centro de ventas AVENTICS más cercano.

Los números de material marcados en negrita están disponibles en stock en el almacén central de Alemania. Para información más detallada, véase la cesta de la compra

Catálogo de neumática, PDF online, estado 2017-04-27, © AVENTICS S.à r.l., reservado el derecho a modificaciones

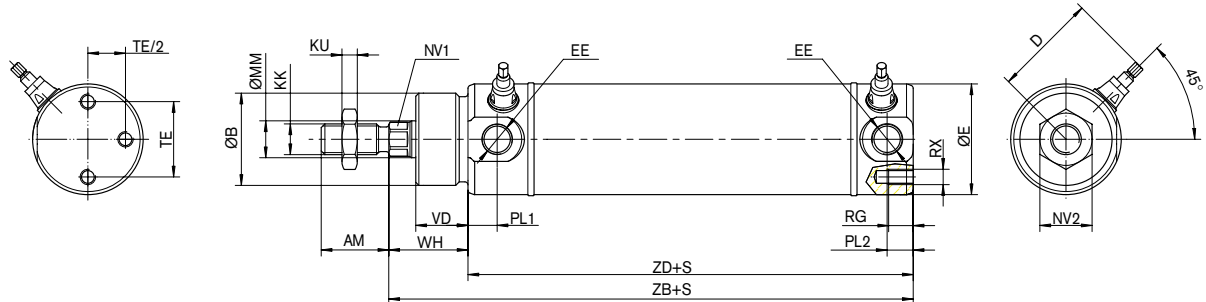
Sidex Suministros, S.L.: Polígono Industrial El Tiro, s/n. 30100 Murcia. Teléfono: 968 306 000, E-mail: info@sidex.es

Cilindro de vástago ▶ Cilindro redondo

Cilindro redondo, Serie ICS-D2-MX6

▶ de efecto doble ▶ con émbolo magnético ▶ Amortiguación: neumático, regulable ▶ protegido contra la corrosión ▶ con charnela posterior con orificios roscados ▶ apto para alimentos

Rótula trasera con orificios roscados, MX6, Ø del émbolo 32 - 100



00120495

S = carrera, tolerancia Ø 32-50 mm = +2/-0, Ø 63-100 mm = +2,5/-0. El cilindro se suministra con tuercas de vástago según ISO 4035, DIN 439.

Ø	AM	Ø B e11	D 1)	Ø E	EE	KK	KU	MM g8	NV1	NV2	PL1	PL2	RG
32	22	30	34	36	G 1/8	M10x1,25	5	12	10	17	9,5	8,5	8
40	24	35	38	44	G 1/4	M12x1,25	6	16	13	18	11	11	10
50	32	40	50	54	G 1/4	M16x1,5	8	20	17	24	12	12	10
63	32	45	57	68	G 3/8	M16x1,5	8	20	17	24	14	13,5	12
80	40	55	70,5	86	G 3/8	M20x1,5	10	25	22	30	14	14	12
100	40	65	80,5	106	G 1/2	M20x1,5	10	25	22	30	20	19	16

Ø	RX	TE	VD	WH	ZB	ZD							
32	M5	24,5	17	26	121	95							
40	M6	30	25	35	143	108							
50	M6	39	25	35	150	115							
63	M8	49	30	40	165	125							
80	M8	65	30	42	184	142							
100	M10	85	30	42	198	156							

1) Máx.

Los números de material marcados en negrita están disponibles en stock en el almacén central de Alemania. Para información más detallada, véase la cesta de la compra

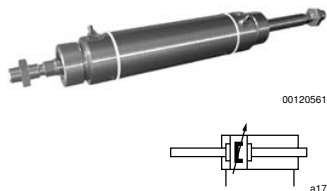
Catálogo de neumática, PDF online, estado 2017-04-27, © AVENTICS S.à r.l., reservado el derecho a modificaciones

Sidex Suministros, S.L: Polígono Industrial El Tiro, s/n. 30100 Murcia. Teléfono: 968 306 000, E-mail: info@sidex.es

Cilindro de vástago ▶ Cilindro redondo

Cilindro redondo, Serie ICS-D2

▶ de efecto doble ▶ con émbolo magnético ▶ Amortiguación: neumático, regulable ▶ protegido contra la corrosión ▶ Vástago: pasante ▶ apto para alimentos



Normas	ISO 6431
Presión de funcionamiento mín./máx.	1 bar / 10 bar
Temperatura ambiente mín./máx.	-25 °C / +70 °C
Temperatura del medio mín./máx.	-25 °C / +70 °C
Fluido	Aire comprimido
Tamaño de partículas máx.	50 µm
Contenido de aceite del aire comprimido	0 mg/m³
Presión para determinar las fuerzas de émbolo	6,3 bar

Materiales:	
Tubo de cilindro	Acero inoxidable
Vástago	Acero inoxidable
Tapa frontal	Acero inoxidable
Tapa final	Acero inoxidable
Junta	Caucho de acrilnitrilo butadieno; polietileno
Tuerca para vástago de émbolo	Acero inoxidable
Rascador	polietileno
Lubricante	ISO 21469 (NSF-H1)

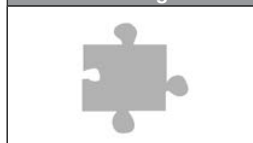
Observaciones técnicas

- El punto de condensación de presión se debe situar como mínimo 15 °C por debajo de la temperatura ambiental y del medio, y debe ser como máx. de 3 °C.
- El contenido de aceite del aire comprimido debe permanecer constante durante toda la vida útil.
- Utilice sólo aceites permitidos por AVENTICS, véase capítulo "Información técnica".
- Abrazadera necesaria para sensor de campo magnético

Ø del émbolo	[mm]	32	40	50	63	80	
Fuerza de émbolo durante retracción	[N]	435	665	1039	1766	2857	
Fuerza de émbolo durante extracción	[N]	435	665	1039	1766	2857	
Longitud de amortiguación	[mm]	11,5	14	17	16	19	
Energía de amortiguación	[J]	2,4	4,5	7,5	13,5	54	
Peso	0 mm de carrera	[kg]	0,7	1,4	2	3,5	4,7
	+10 mm de carrera	[kg]	0,038	0,06	0,075	0,1	0,14
Carrera máx.	[mm]	480	600	750	945	1200	

Ø del émbolo	[mm]	100			
Fuerza de émbolo durante retracción	[N]	4639			
Fuerza de émbolo durante extracción	[N]	4639			
Longitud de amortiguación	[mm]	22			
Energía de amortiguación	[J]	88			
Peso	0 mm de carrera	[kg]	9		
	+10 mm de carrera	[kg]	0,17		
Carrera máx.	[mm]	1500			

Producto configurable



Este producto es configurable. Haga uso de nuestro configurador de Internet en <http://www.aventics.com> o póngase en contacto con el centro de ventas AVENTICS más cercano.

Los números de material marcados en negrita están disponibles en stock en el almacén central de Alemania. Para información más detallada, véase la cesta de la compra

Catálogo de neumática, PDF online, estado 2017-04-27, © AVENTICS S.à r.l., reservado el derecho a modificaciones

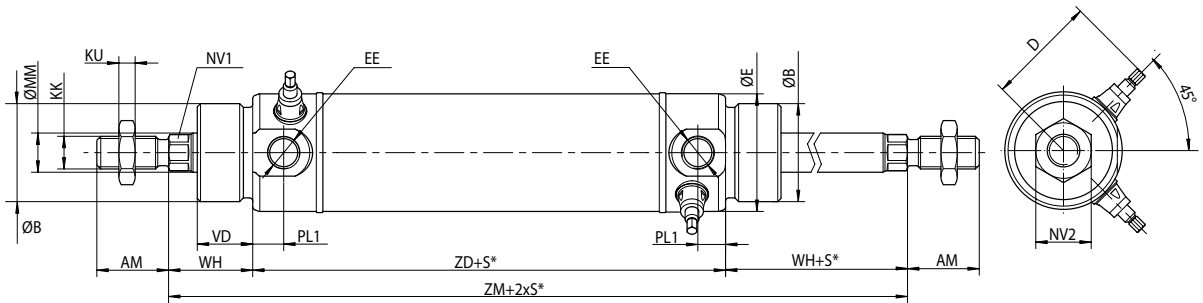
Sidex Suministros, S.L.: Polígono Industrial El Tiro, s/n. 30100 Murcia. Teléfono: 968 306 000, E-mail: info@sidex.es

Cilindro de vástago ▶ Cilindro redondo

Cilindro redondo, Serie ICS-D2

▶ de efecto doble ▶ con émbolo magnético ▶ Amortiguación: neumático, regulable ▶ protegido contra la corrosión ▶ Vástago: pasante ▶ apto para alimentos

modelo básico, M00, con vástago de émbolo pasante, Ø 32 - 100 mm



00120501

S = carrera, tolerancia Ø 32-50 mm = +2/-0, Ø 63-100 mm = +2,5/-0. El cilindro se suministra con tuercas de vástago según ISO 4035, DIN 439. Para otras medidas, véase el modelo básico.

Ø	AM	Ø B e11	D 1)	Ø E	EE	KK	KU	MM g8	NV1	NV2	PL1	VD	WH
32	22	30	34	36	G 1/8	M10x1,25	5	12	10	17	9,5	17	26
40	24	35	40	44	G 1/4	M12x1,25	6	16	13	18	11	25	35
50	32	40	50	54	G 1/4	M16x1,5	8	20	17	24	12	25	35
63	32	45	57	68	G 3/8	M16x1,5	8	20	17	24	14	30	40
80	40	55	70,5	86	G 3/8	M20x1,5	10	25	22	30	14	30	42
100	40	65	80,5	106	G 1/2	M20x1,5	10	25	22	30	20	30	42

Ø	ZD	ZM											
32	96	148											
40	107	177											
50	115	185											
63	125	205											
80	142	226											
100	156	240											

1) Máx.

Los números de material marcados en negrita están disponibles en stock en el almacén central de Alemania. Para información más detallada, véase la cesta de la compra

Catálogo de neumática, PDF online, estado 2017-04-27, © AVENTICS S.à r.l., reservado el derecho a modificaciones

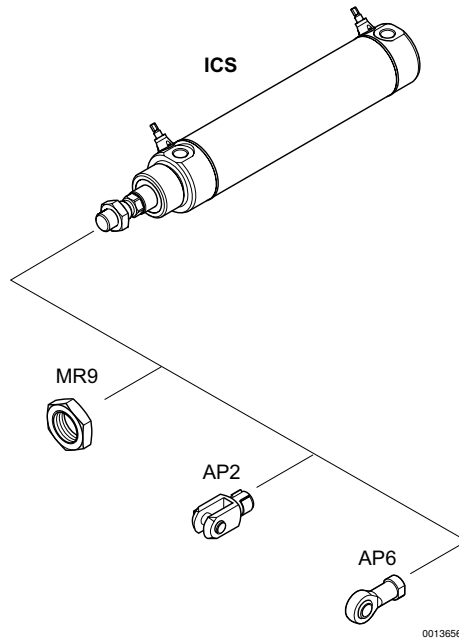
Sidex Suministros, S.L.: Polígono Industrial El Tiro, s/n. 30100 Murcia. Teléfono: 968 306 000, E-mail: info@sidex.es

Cilindro de vástago ▶ Cilindro redondo

Serie ICS-D2
Accesorios

Vista general de accesorios

Plano de vista general



INDICACIÓN:

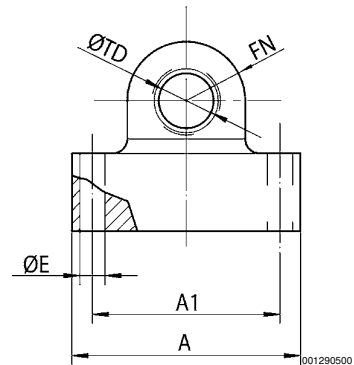
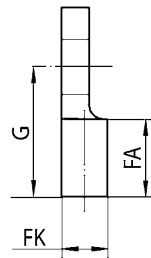
Este plano de vista general sirve como orientación para saber en qué lugares pueden fijarse al cilindro los diferentes accesorios. Para ello se ha simplificado la representación. En consecuencia, no está permitido hacer deducciones concretas sobre datos de medidas.

Serie ICS-D2 Accesorios

Soportes, Serie ICS



P299_219



001290500

N° de material	Ø del émbolo	A	A1	Ø E	FA	FK	FN	G	Ø TD h9			
2992112030	32	50	41	5,5	17	10	13	28,5	12			
2992112040	40	55	46	5,5	17	10	15,5	38	12			
2992112050	50	64	53	6,5	18,5	12	17,5	38	16			
2992112060	63	66	56	6,5	18,5	12	19	46,5	16			
2992112080	80	82	72	6,5	18,5	12	26	50,5	16			
2992112100	100	108	88	9	22	16	26	65	20			

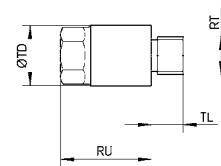
suministro por pares

Temperatura máxima continua 85 °C. Temperaturas punta temporales de 150 °C. Temperaturas más altas a petición.
Material: acero inoxidable, resistente a los ácidos

Perno de fijación



P299_220



00129057

N° de material	Ø del émbolo	RT	RU	Ø TD h9	TL						
2992113030	32	M6x0,5	17	12	5						
2992113040	40	M6x0,5	17	12	6						
2992113050	50	M8x0,75	20	16	7,5						
2992113060	63	M10x1	24	16	8,5						
2992113080	80	M12x1	27	16	16						

suministro por pares

Material: acero inoxidable, resistente a los ácidos

Los números de material marcados en negrita están disponibles en stock en el almacén central de Alemania. Para información más detallada, véase la cesta de la compra

Catálogo de neumática, PDF online, estado 2017-04-27, © AVENTICS S.à r.l., reservado el derecho a modificaciones

Sidex Suministros, S.L.: Polígono Industrial El Tiro, s/n. 30100 Murcia. Teléfono: 968 306 000, E-mail: info@sidex.es

Cilindro de vástago ▶ Cilindro redondo

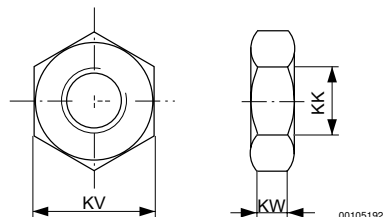
Serie ICS-D2

Accesorios

Tuerca para vástago de émbolo, Serie MR9



00105168



00105192

N° de material	KK	KV	KW	Material	Peso [kg]	Obs.				
8103190464	M10x1,25	17	5	Acero inoxidable	0,008	-				
3590304000	M12x1,25	18	6	Acero inoxidable	0,02	-				
3590305000	M16x1,5	24	8	Acero inoxidable	0,03	1)				
3590308000	M20x1,5	30	10	Acero inoxidable	0,05	-				

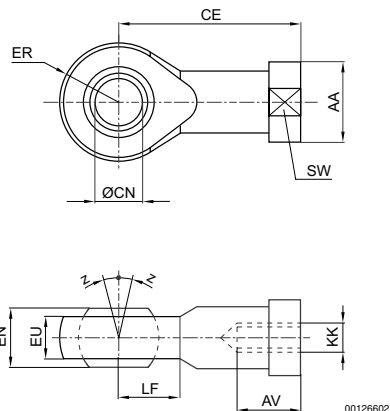
1) 3590305000 se puede utilizar también como MR3, tuerca para la fijación del cilindro.

Horquilla con rótula con brida, Serie AP6

▶ Acero inoxidable



00105172



00126602

N° de material	KK	AA	AV min.	CE	Ø CN H7	EN -0,1	ER	EU max.	LF	SW	Z [°] max.
8958209032	M10x1,25	19	15	43	10	14	14	10,5	14	17	6,5
8958209042	M12x1,25	22	18	50	12	16	16	12	16	19	6,5
8958209052	M16x1,5	27	24	64	16	21	21	15	21	22	7,5
8958209062	M20x1,5	34	30	77	20	25	25	18	25	30	7,5
8958209072	M27x2	50	45	110	30	37	35	25	35	41	7,5

N° de material	Material	Peso [kg]								
8958209032	Acero inoxidable	0,09								
8958209042	Acero inoxidable	0,12								

Los números de material marcados en negrita están disponibles en stock en el almacén central de Alemania. Para información más detallada, véase la cesta de la compra

Catálogo de neumática, PDF online, estado 2017-04-27, © AVENTICS S.à r.l., reservado el derecho a modificaciones

Sidex Suministros, S.L.: Polígono Industrial El Tiro, s/n. 30100 Murcia. Teléfono: 968 306 000, E-mail: info@sidex.es

Cilindro de vástago ▶ Cilindro redondo

Serie ICS-D2
Accesorios

N° de material	Material	Peso									
		[kg]									
8958209052	Acero inoxidable	0,23									
8958209062	Acero inoxidable	0,41									
8958209072	Acero inoxidable	1,24									

Los números de material marcados en negrita están disponibles en stock en el almacén central de Alemania. Para información más detallada, véase la cesta de la compra

Catálogo de neumática, PDF online, estado 2017-04-27, © AVENTICS S.à r.l., reservado el derecho a modificaciones

Sidex Suministros, S.L.: Polígono Industrial El Tiro, s/n. 30100 Murcia. Teléfono: 968 306 000, E-mail: info@sidex.es

Cilindro de vástago ▶ Cilindro redondo

Serie ICS-D2

Accesorios

Válvula estranguladora antirretorno, acero inoxidable, Serie CC02-SL

▶ Qn = 150 - 1000 l/min ▶ Sentido del estrangulador: 2 → 1 ▶ estrangulación (de aire de salida) ▶ rosca exterior - Racor instantáneo ▶ resistente al calor



IM0041630

Certificación	acorde a FDA
Presión de funcionamiento mín/máx.	0,5 bar / 10 bar
Temperatura ambiente mín./máx.	+0°C / +150°C
Temperatura del medio mín./máx.	+0°C / +150°C
Fluido	Aire comprimido
Materiales:	
Carcasa	Acero inoxidable
tornillo de estrangulación	Acero inoxidable
Junta	Caucho fluorado
Orificio	Acero inoxidable

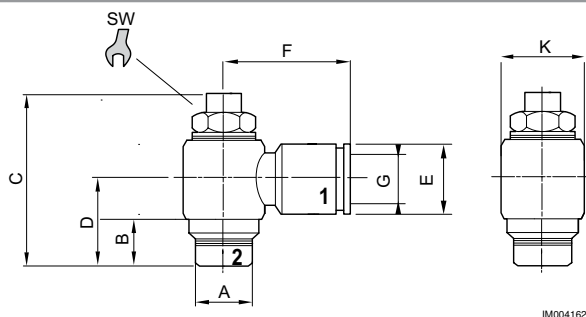
Observaciones técnicas

- Materiales conformes a AISI/FDA: Carcasa ▶ acero fino AISI 316L (1.4404) Tornillo de estrangulación ▶ acero fino AISI 316L (1.4404) Junta ▶ FPM (conforme a FDA) Conexión de acero fino ▶ AISI 316L (1.4404)

	Orificio 1	Orificio 2	Qn	Peso	Cantidad de suministro	Fig.	N° de material
			2 → 1				
			[l/min]	[kg]	[Unidades]		
	Ø 4	G 1/8	150	0,029	1	Fig. 2	R412024737
	Ø 6	G 1/8	190	0,027		Fig. 3	R412024738
	Ø 8	G 1/8	200	0,031		Fig. 4	R412024739
	Ø 6	G 1/4	370	0,049		Fig. 5	R412024740
	Ø 8	G 1/4	420	0,049		Fig. 6	R412024741
	Ø 10	G 3/8	1000	0,086		Fig. 7	R412024742

Caudal nominal Qn a 6 bar y Δp = 1 bar

Dimensiones



IM0041620

N° de material	Orificio G	Anschluss A	B	C	D	E	F	K	SW	Cantidad de suministro Unidades	Peso kg
R412024737	Ø 4	G 1/8	5	32	15,5	9	19,5	14	9	1	0,029

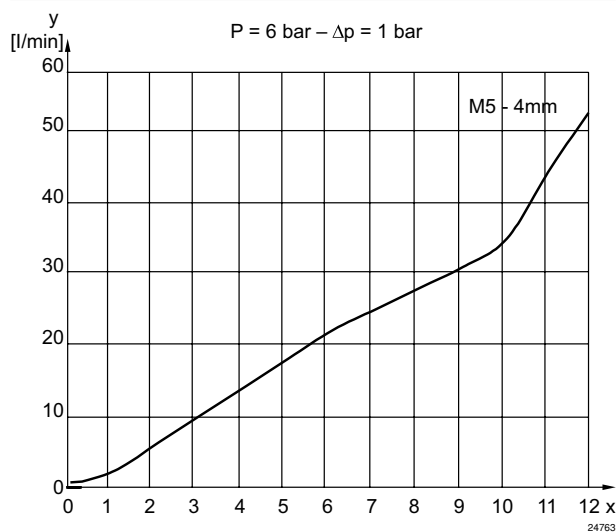
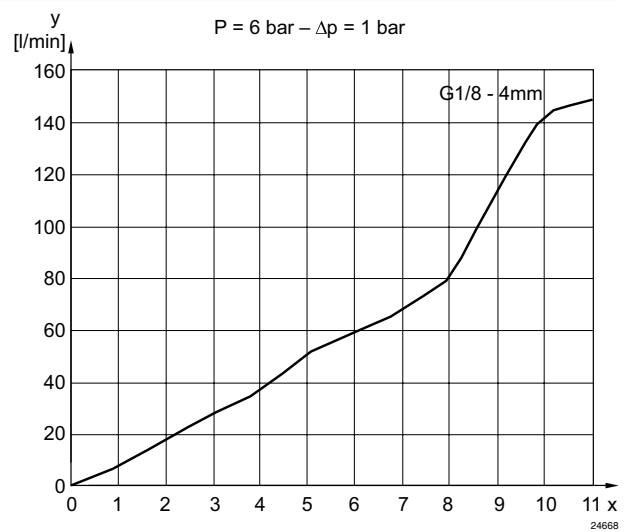
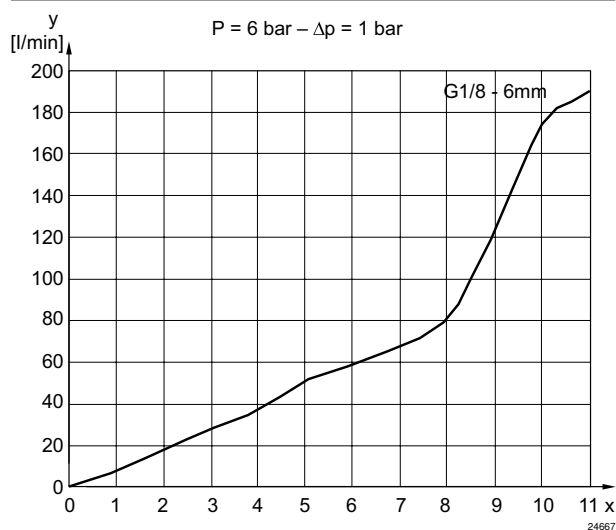
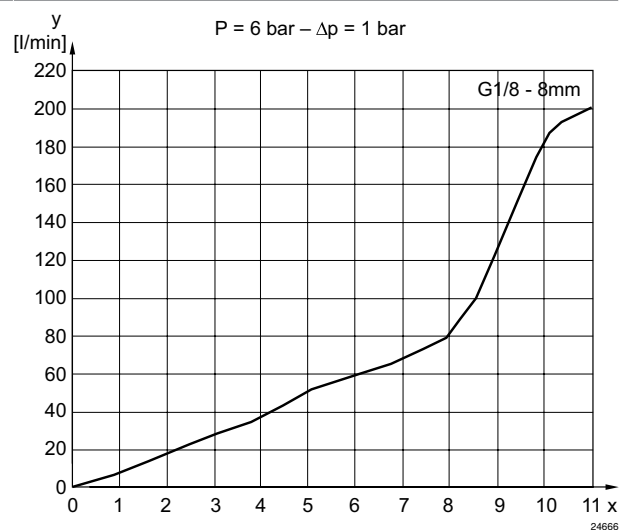
Los números de material marcados en negrita están disponibles en stock en el almacén central de Alemania. Para información más detallada, véase la cesta de la compra

Catálogo de neumática, PDF online, estado 2017-04-27, © AVENTICS S.à r.l., reservado el derecho a modificaciones

Sidex Suministros, S.L.: Polígono Industrial El Tiro, s/n. 30100 Murcia. Teléfono: 968 306 000, E-mail: info@sidex.es

Serie ICS-D2
Accesorios

N° de material	Orificio G	Anschluss A	B	C	D	E	F	K	SW	Cantidad de suministro Unidades	Peso kg
R412024738	Ø 6	G 1/8	5	32	15,5	12	22	14	9	1	0,027
R412024739	Ø 8	G 1/8	5	32	15,5	14	22,5	14	9	1	0,031
R412024740	Ø 6	G 1/4	6,5	40	17,5	12	23,5	17	10	1	0,049
R412024741	Ø 8	G 1/4	6,5	40	17,5	14	24	17	10	1	0,049
R412024742	Ø 10	G 3/8	9	52	22	16	28	22	14	1	0,086

Diagrama de caudal, Fig. 1

Fig. 2

Fig. 3

Fig. 4


Los números de material marcados en negrita están disponibles en stock en el almacén central de Alemania. Para información más detallada, véase la cesta de la compra

Catálogo de neumática, PDF online, estado 2017-04-27, © AVENTICS S.à r.l., reservado el derecho a modificaciones

Sidex Suministros, S.L.: Polígono Industrial El Tiro, s/n. 30100 Murcia. Teléfono: 968 306 000, E-mail: info@sidex.es

Cilindro de vástago ▶ Cilindro redondo

Serie ICS-D2
Accesorios

Fig. 5

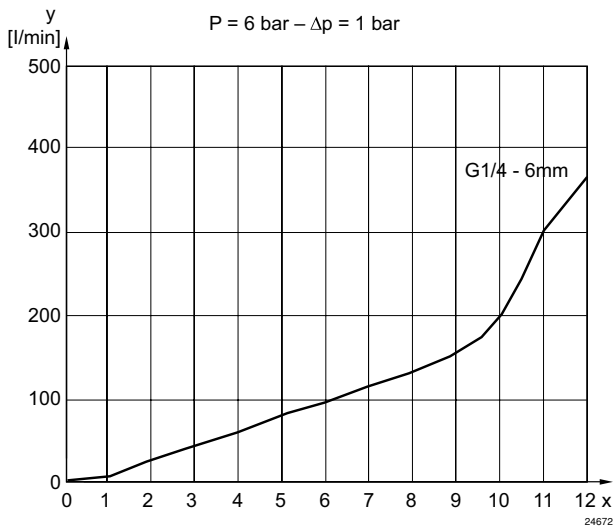


Fig. 6

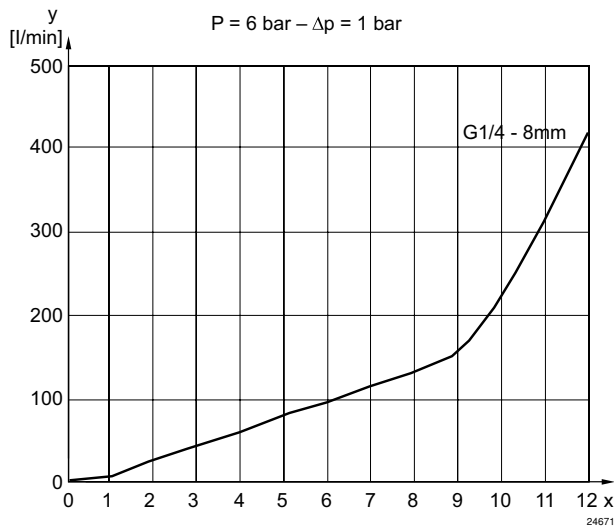
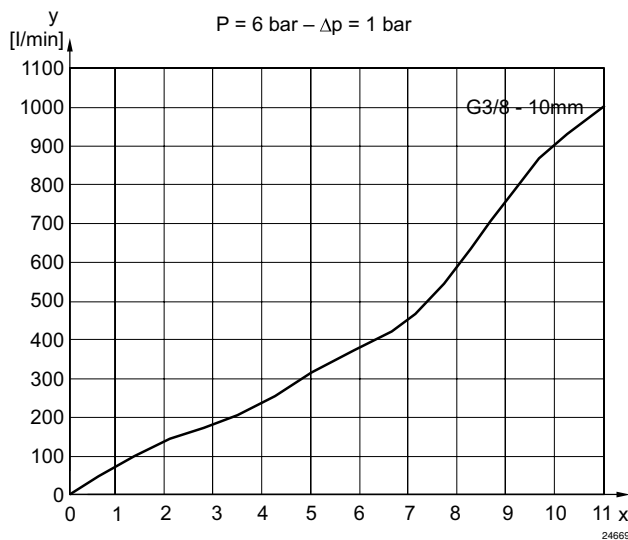


Fig. 7



Los números de material marcados en negrita están disponibles en stock en el almacén central de Alemania. Para información más detallada, véase la cesta de la compra

Catálogo de neumática, PDF online, estado 2017-04-27, © AVENTICS S.à r.l., reservado el derecho a modificaciones

Sidex Suministros, S.L.: Polígono Industrial El Tiro, s/n. 30100 Murcia. Teléfono: 968 306 000, E-mail: info@sidex.es

Serie ICS-D2

Accesorios

Válvula estranguladora antirretorno, acero inoxidable, Serie CC02-SL

▶ Qn = 150 - 1000 l/min ▶ Sentido del estrangulador: 1 → 2 ▶ estrangulamiento del aire de entrada ▶ Racor instantáneo - rosca exterior ▶ resistente al calor



IM0041630

Certificación	acorde a FDA
Presión de funcionamiento mín/máx	0,5 bar / 10 bar
Temperatura ambiente mín./máx.	+0°C / +150°C
Temperatura del medio mín./máx.	+0°C / +150°C
Fluido	Aire comprimido
Materiales:	
Carcasa	Acero inoxidable
tornillo de estrangulación	Acero inoxidable
Junta	Caucho fluorado
Orificio	Acero inoxidable

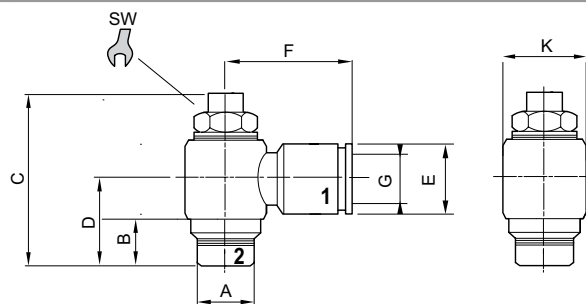
Observaciones técnicas

- Materiales conformes a AISI/FDA: Carcasa ▶ acero fino AISI 316L (1.4404) Tornillo de estrangulación ▶ acero fino AISI 316L (1.4404) Junta ▶ FPM (conforme a FDA) Conexión de acero fino ▶ AISI 316L (1.4404)

	Orificio 1	Orificio 2	Qn	Peso	Cantidad de suministro	Fig.	N° de material
			1 → 2	[kg]	[Unidades]		
	Ø 4	G 1/8	150	0,029	1	Fig. 1	R412024749
	Ø 6	G 1/8	190	0,027		Fig. 2	R412024750
	Ø 6	G 1/4	370	0,049		Fig. 3	R412024751
	Ø 8	G 1/4	420	0,049		Fig. 4	R412024752
	Ø 10	G 3/8	1000	0,086		Fig. 5	R412024753

Caudal nominal Qn a 6 bar y Δp = 1 bar

Dimensiones



IM0041620

N° de material	Orificio G	Anschluss A	B	C	D	E	F	K	SW	Cantidad de suministro Unidades	Peso kg
R412024749	Ø 4	G 1/8	5	32	15,5	9	19,5	14	9	1	0,029
R412024750	Ø 6	G 1/8	5	32	15,5	12	22	14	9	1	0,027

Los números de material marcados en negrita están disponibles en stock en el almacén central de Alemania. Para información más detallada, véase la cesta de la compra

Catálogo de neumática, PDF online, estado 2017-04-27, © AVENTICS S.à r.l., reservado el derecho a modificaciones

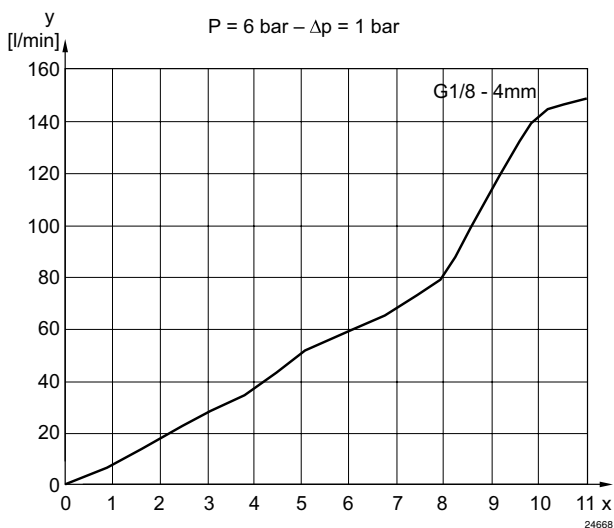
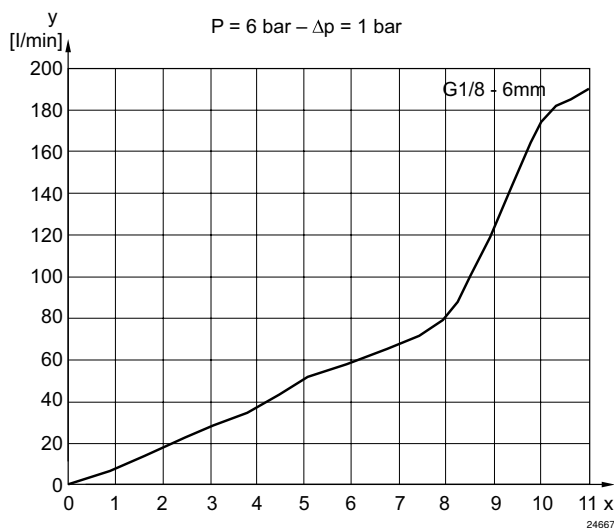
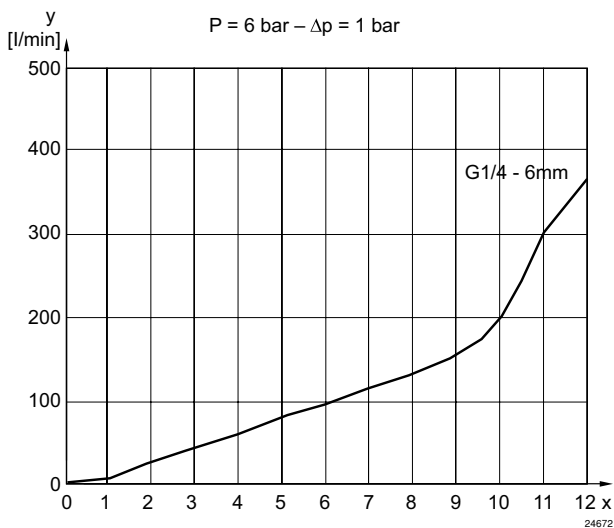
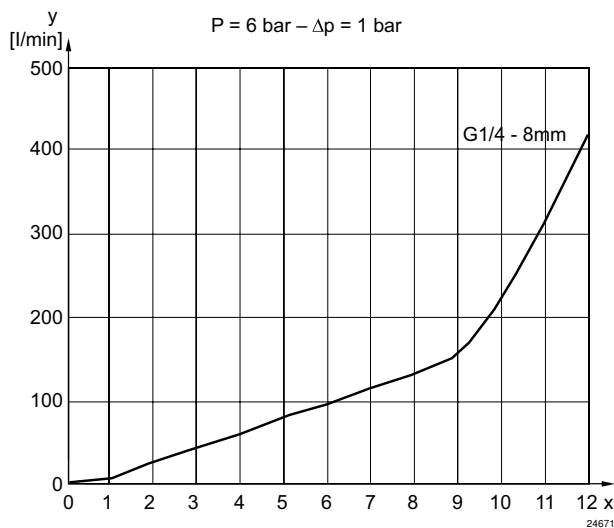
Sidex Suministros, S.L.: Polígono Industrial El Tiro, s/n. 30100 Murcia. Teléfono: 968 306 000, E-mail: info@sidex.es

Cilindro de vástago ▶ Cilindro redondo

Serie ICS-D2

Accesorios

N° de material	Orificio G	Anschluss A	B	C	D	E	F	K	SW	Cantidad de suministro Unidades	Peso kg
R412024751	Ø 6	G 1/4	6,5	40	17,5	12	23,5	17	10	1	0,049
R412024752	Ø 8	G 1/4	6,5	40	17,5	14	24	17	10	1	0,049
R412024753	Ø 10	G 3/8	9	52	22	16	28	22	14	1	0,086

Diagrama de caudal, Fig. 1

Fig. 2

Fig. 3

Fig. 4


Los números de material marcados en negrita están disponibles en stock en el almacén central de Alemania. Para información más detallada, véase la cesta de la compra

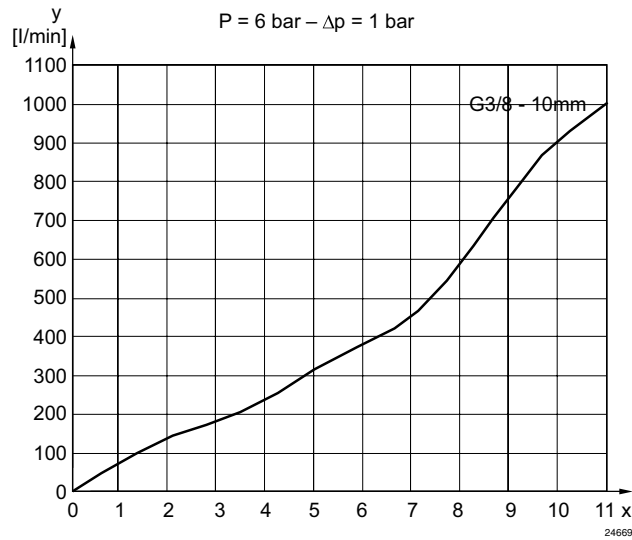
Catálogo de neumática, PDF online, estado 2017-04-27, © AVENTICS S.à r.l., reservado el derecho a modificaciones

Sidex Suministros, S.L.: Polígono Industrial El Tiro, s/n. 30100 Murcia. Teléfono: 968 306 000, E-mail: info@sidex.es

Serie ICS-D2

Accesorios

Fig. 5



Cilindro de vástago ▶ Cilindro redondo

Serie ICS-D2

Accesorios

Sensor, Serie ST6

▶ Ranura en T de 6 mm ▶ con cable ▶ extremos de cables abiertos, De 2 polos, extremos de cables abiertos, De 3 polos



24712

Certificados	Declaración de conformidad CE cULus RoHS
Temperatura ambiente mín./máx.	-30 °C / +80 °C
Tipo de protección	IP65, IP67, IP69K
Precisión del punto de conmutación [mm]	±0,1
Lógica de conexión	NA (contacto de trabajo)
Potencia de conexión	Reed de 2 pines: máx. 10 W Reed de 3 pines: máx. 6 W
LED indicador de estado	Amarillo
Resistencia a las vibraciones	10 - 55 Hz, 1 mm
Resistencia al choque	30 g / 11 ms
Materiales:	
Carcasa	Poliamida
Recubrimiento de cable	Poliuretano
Tornillo de bloqueo	Acero inoxidable

Observaciones técnicas

- La variante de 230 V no tiene certificación cULus.

	Tipo de contacto	Longitud del cable	Tensión de servicio DC mín./máx.	Tensión de funcionamiento AC mín./máx.	Caída de tensión U con Imáx	Tensión de conmutación DC, máx.	Tensión de conmutación AC, máx.	N° de material
		[m]	[V DC]	[V AC]		[A]	[A]	
	Reed	3	10 / 230	10 / 230	I*Rs	0,13	0,13	R412022866
	Reed	3 5 10	10 / 30	10 / 30	I*Rs	0,3	0,5	R412022869 R412022870 R412022871
	PNP electrónico	3 5 10	10 / 30	-	≤ 2,5 V	0,13	-	R412022853 R412022855 R412022857
	NPN electrónico	3 5	10 / 30	-	≤ 2,5 V	0,13	-	R412022849 R412022850

N° de material	Frecuencia de conmutación máx. kHz	tensión de servicio no activada	tensión de servicio activada	Fig.	Obs.
R412022866	< 0,4	-	-	Fig. 1	1); 3)
R412022869 R412022870 R412022871	< 0,4	-	-	Fig. 2	2); 3)
R412022853 R412022855 R412022857	< 1,0	< 8 mA	< 30 mA	Fig. 2	2); 4)

- 1) Interface: extremos de cables abiertos; De 2 polos
- 2) Interface: extremos de cables abiertos; De 3 polos
- 3) Protegido contra inversión de polaridad
- 4) resistente a cortocircuito / Protegido contra inversión de polaridad

Los números de material marcados en negrita están disponibles en stock en el almacén central de Alemania. Para información más detallada, véase la cesta de la compra

Catálogo de neumática, PDF online, estado 2017-04-27, © AVENTICS S.à r.l., reservado el derecho a modificaciones

Sidex Suministros, S.L.: Polígono Industrial El Tiro, s/n. 30100 Murcia. Teléfono: 968 306 000, E-mail: info@sidex.es

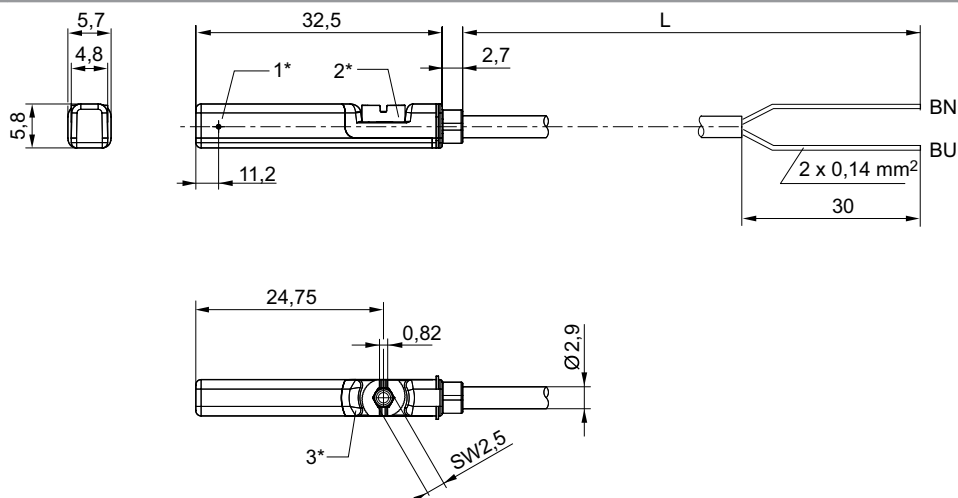
Serie ICS-D2

Accesorios

N° de material	Frecuencia de conmutación máx. kHz	tensión de servicio no activada	tensión de servicio activada	Fig.	Obs.
R412022849 R412022850	< 1,0	< 8 mA	< 30 mA	Fig. 2	2); 4)

1) Interface: extremos de cables abiertos; De 2 polos
 2) Interface: extremos de cables abiertos; De 3 polos
 3) Protegido contra inversión de polaridad
 4) resistente a cortocircuito / Protegido contra inversión de polaridad

Fig. 1



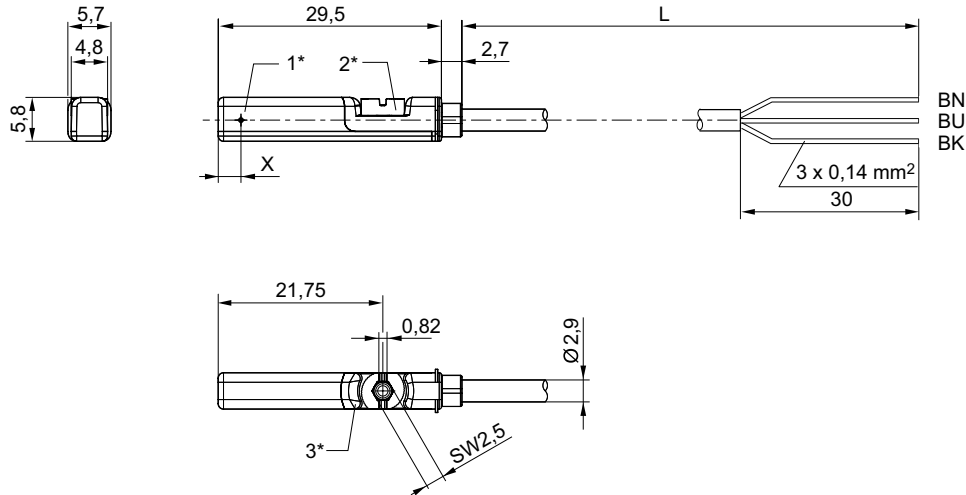
24619

1* = punto de conmutación 2* = tornillo de bloqueo 3* = ventana de LED transparente
 L = longitud del cable
 BN=marrón, BU=azul

Cilindro de vástago ▶ Cilindro redondo

Serie ICS-D2 Accesorios

Fig. 2



24620

1* = punto de conmutación 2* = tornillo de bloqueo 3* = ventana de LED transparente
 L = longitud del cable
 BN = marrón, BK = negro, BU = azul
 X = electrónico: 11,6 mm, Reed: 8,3 mm

Sensor, Serie ST6

▶ Ranura en T de 6 mm ▶ con cable ▶ extremos de cables abiertos, De 3 polos ▶ con certificación ATEX



24712

Certificados

ATEX

Temperatura ambiente mín./máx.
 Tipo de protección
 Precisión del punto de conmutación [mm]
 Corriente de reposo (sin carga)
 Tensión de servicio DC mín./máx.
 Lógica de conexión
 LED indicador de estado
 Resistencia a las vibraciones
 Resistencia al choque

Materiales:

Carcasa
 Recubrimiento de cable
 Tornillo de bloqueo

Declaración de conformidad CE
 cULus
 RoHS

II 3G Ex nA op is IIC T4 Gc X
 II 3D Ex tc IIIC T135°C Dc X

-20 °C / +50 °C
 IP67
 ±0,1
 < 10 mA
 10 V DC - 30 V DC
 NA (contacto de trabajo)
 Amarillo
 10 - 55 Hz, 1 mm
 30 g / 11 ms

Poliamida
 Poliuretano
 Acero inoxidable

Los números de material marcados en negrita están disponibles en stock en el almacén central de Alemania. Para información más detallada, véase la cesta de la compra

Catálogo de neumática, PDF online, estado 2017-04-27, © AVENTICS S.à r.l., reservado el derecho a modificaciones

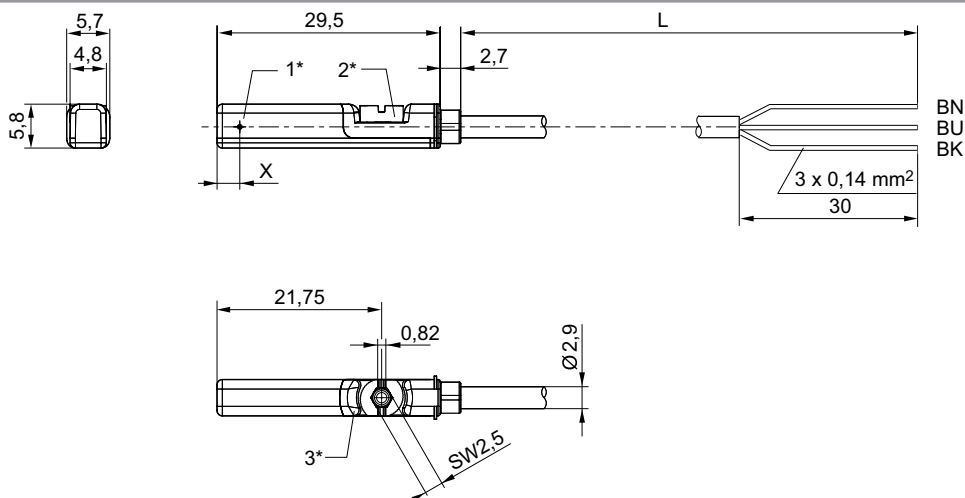
Sidex Suministros, S.L.: Polígono Industrial El Tiro, s/n. 30100 Murcia. Teléfono: 968 306 000, E-mail: info@sidex.es

Serie ICS-D2

Accesorios

	Tipo de contacto	Longitud del cable	Caída de tensión U con I _{máx}	Tensión de conmutación DC, máx.	Frecuencia de conmutación máx. kHz	N° de material
		[m]		[A]		
	PNP electrónico	3	≤ 2,5 V	0,1	< 1,0	R412022854
		5				R412022856
Interface: extremos de cables abiertos; De 3 polos resistente a cortocircuito / Protegido contra inversión de polaridad						

Dimensiones



1* = punto de conmutación 2* = tornillo de bloqueo 3* = ventana de LED transparente
L = longitud del cable
BN = marrón, BK = negro, BU = azul
X = electrónico: 11,6 mm

24620

Sensor, Serie ST6

▶ Ranura en T de 6 mm ▶ con cable ▶ Enchufe, M8, De 3 polos, con tornillo moleteado



24713

Certificados

Temperatura ambiente mín./máx.
Tipo de protección
Precisión del punto de conmutación [mm]
Tensión de servicio DC mín./máx.
Lógica de conexión
Potencia de conexión
LED indicador de estado
Resistencia a las vibraciones
Resistencia al choque

Materiales:

Carcasa
Tornillo de bloqueo

Declaración de conformidad CE

cULus
RoHS
-30°C / +80°C
IP65, IP67
±0,1
10 V DC - 30 V DC
NA (contacto de trabajo)
Reed de 3 pines: máx. 6 W
Amarillo
10 - 55 Hz, 1 mm
30 g / 11 ms

Poliamida
Acero inoxidable

Los números de material marcados en negrita están disponibles en stock en el almacén central de Alemania. Para información más detallada, véase la cesta de la compra

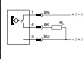
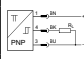
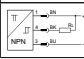
Catálogo de neumática, PDF online, estado 2017-04-27, © AVENTICS S.à r.l., reservado el derecho a modificaciones

Sidex Suministros, S.L.: Polígono Industrial El Tiro, s/n. 30100 Murcia. Teléfono: 968 306 000, E-mail: info@sidex.es

Cilindro de vástago ▶ Cilindro redondo

Serie ICS-D2

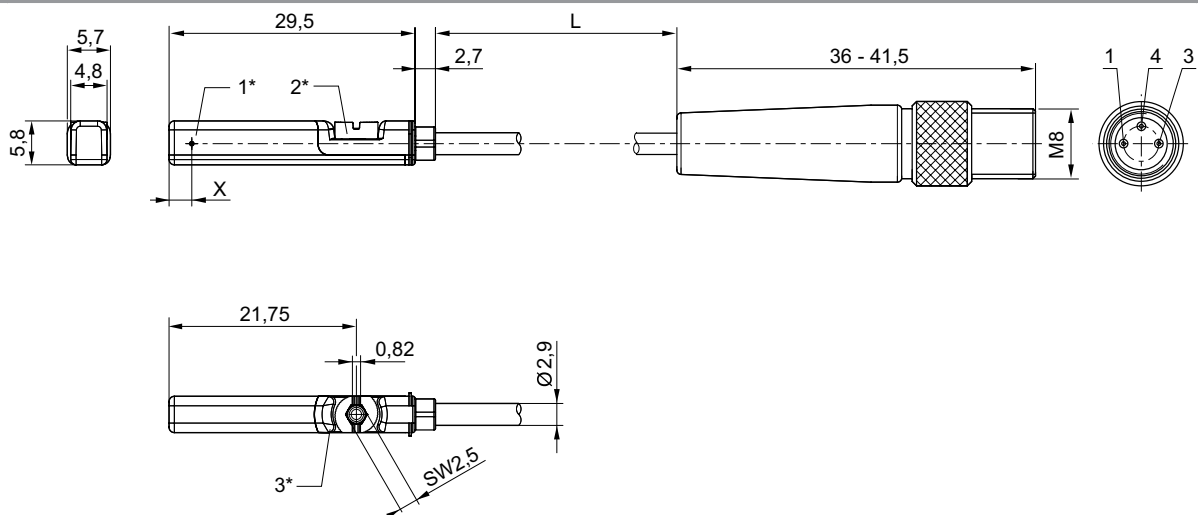
Accesorios

	Tipo de contacto	Recubrimiento de cable	Longitud del cable	Tensión de funcionamiento AC mín./máx.	Caída de tensión U con I _{máx}	Tensión de conmutación DC, máx.	Tensión de conmutación AC, máx.	N° de material
			[m]	[V AC]		[A]	[A]	
	Reed	Poliuretano	0,3	10 / 30	I [*] Rs	0,3	0,5	R412022873
		Polivinilcloruro	0,3					R412022875
		Poliuretano	0,5					R412022874
	PNP electrónico	Poliuretano	0,3	-	≤ 2,5 V	0,13	-	R412022859
		Polivinilcloruro	0,3					R412022862
		Poliuretano	0,5					R412022861
	NPN electrónico	Poliuretano	0,3	-	≤ 2,5 V	0,13	-	R412022852

N° de material	Frecuencia de conmutación máx. kHz	tensión de servicio no activada	tensión de servicio activada	Obs.
R412022873 R412022875 R412022874	< 0,4	-	-	1)
R412022859 R412022862 R412022861	< 1,0	< 8 mA	< 30 mA	2)
R412022852	< 1,0	< 8 mA	< 30 mA	2)

1) Protegido contra inversión de polaridad
 2) resistente a cortocircuito / Protegido contra inversión de polaridad
 Interface: Enchufe; M8; De 3 polos; con tornillo moleteado

Dimensiones



1* = punto de conmutación 2* = tornillo de bloqueo 3* = ventana de LED transparente

L = longitud del cable

X = electrónico: 11,6 mm, Reed: 8,3 mm

ocupación de pines: 1 = (+), 3 = (-), 4 = (OUT)

24622

Los números de material marcados en negrita están disponibles en stock en el almacén central de Alemania. Para información más detallada, véase la cesta de la compra

Catálogo de neumática, PDF online, estado 2017-04-27, © AVENTICS S.à r.l., reservado el derecho a modificaciones

Sidex Suministros, S.L.: Polígono Industrial El Tiro, s/n. 30100 Murcia. Teléfono: 968 306 000, E-mail: info@sidex.es

Serie ICS-D2

Accesorios

Sensor, Serie ST6

▶ Ranura en T de 6 mm ▶ con cable ▶ Enchufe, M8, De 3 polos, con tornillo moleteado ▶ con certificación ATEX



24713

Certificados

ATEX

Temperatura ambiente mín./máx.

Tipo de protección

Precisión del punto de conmutación [mm]

Corriente de reposo (sin carga)

Tensión de servicio DC mín./máx.

Lógica de conexión

LED indicador de estado

Resistencia a las vibraciones

Resistencia al choque

Materiales:

Carcasa

Recubrimiento de cable

Tornillo de bloqueo

Declaración de conformidad CE

cULus

RoHS

II 3G Ex nA op is IIC T4 Gc X

II 3D Ex tc IIIC T135°C Dc X

-20°C / +50°C

IP67

±0,1

< 10 mA

10 V DC - 30 V DC

NA (contacto de trabajo)

Amarillo

10 - 55 Hz, 1 mm

30 g / 11 ms

Poliamida

Poliuretano

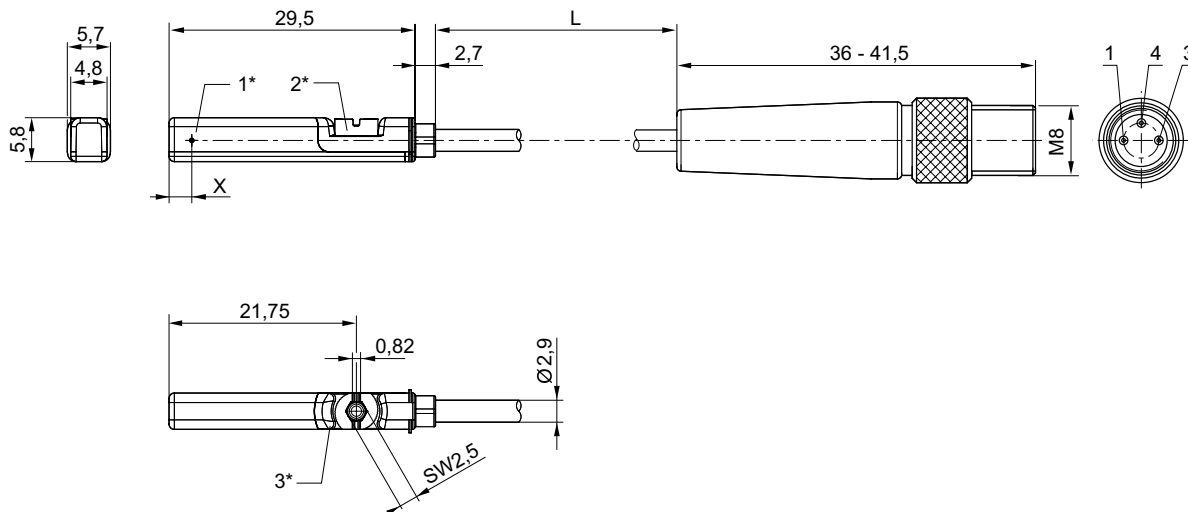
Acero inoxidable

	Tipo de contacto	Longitud del cable	Caída de tensión U con I _{máx}	Tensión de conmutación DC, máx.	Frecuencia de conmutación máx. kHz	N° de material
		[m]		[A]		
	PNP electrónico	0,3	≤ 2,5 V	0,1	< 1,0	R412022860
Interface: Enchufe; M8; De 3 polos; con tornillo moleteado resistente a cortocircuito / Protegido contra inversión de polaridad						

Cilindro de vástago ▶ Cilindro redondo

Serie ICS-D2 Accesorios

Dimensiones



1* = punto de conmutación 2* = tornillo de bloqueo 3* = ventana de LED transparente
 L = longitud del cable
 X = PNP: 11,6 mm
 ocupación de pines: 1 = (+), 3 = (-), 4 = (OUT)

24622

Sensor, Serie ST6

▶ Ranura en T de 6 mm ▶ con cable ▶ Enchufe, M8, De 3 polos



24742

Certificados

Temperatura ambiente mín./máx.
 Tipo de protección
 Precisión del punto de conmutación [mm]
 Tensión de servicio DC mín./máx.
 Lógica de conexión
 Potencia de conexión

 LED indicador de estado
 Resistencia a las vibraciones
 Resistencia al choque

Materiales:

Carcasa
 Recubrimiento de cable
 Tornillo de bloqueo

Declaración de conformidad CE

cULus
 RoHS
 -30°C / +80°C
 IP65, IP67
 ±0,1
 10 V DC - 30 V DC
 NA (contacto de trabajo)
 Reed de 2 pines: máx. 10 W
 Reed de 3 pines: máx. 6 W
 Amarillo
 10 - 55 Hz, 1 mm
 30 g / 11 ms

Poliamida
 Poliuretano
 Acero inoxidable

	Tipo de contacto	Longitud del cable	Tensión de funcionamiento AC mín./máx.	Caída de tensión U con I _{máx}	Tensión de conmutación DC, máx.	Tensión de conmutación AC, máx.	Frecuencia de conmutación máx. kHz	N° de material
		[m]	[V AC]		[A]	[A]		
	Reed	0,3	10 / 30	I*Rs	0,13	0,13	< 0,4	R412022868



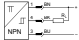
Los números de material marcados en negrita están disponibles en stock en el almacén central de Alemania. Para información más detallada, véase la cesta de la compra

Catálogo de neumática, PDF online, estado 2017-04-27, © AVENTICS S.à r.l., reservado el derecho a modificaciones

Sidex Suministros, S.L.: Polígono Industrial El Tiro, s/n. 30100 Murcia. Teléfono: 968 306 000, E-mail: info@sidex.es

Serie ICS-D2

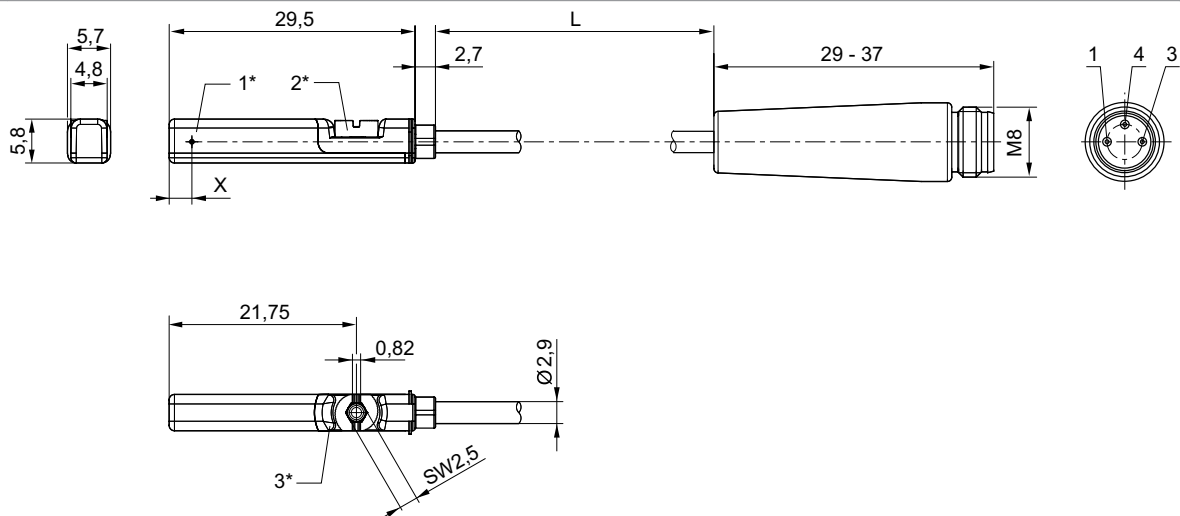
Accesorios

	Tipo de contacto	Longitud del cable	Tensión de funcionamiento AC mín./máx.	Caída de tensión U con I _{máx}	Tensión de conmutación DC, máx.	Tensión de conmutación AC, máx.	Frecuencia de conmutación máx. kHz	N° de material
		[m]	[V AC]		[A]	[A]		
	Reed	0,3	10 / 30	I [*] Rs	0,3	0,5	< 0,4	R412022872
	PNP electrónico	0,3	-	≤ 2,5 V	0,13	-	< 1,0	R412022858
	NPN electrónico	0,3	-	≤ 2,5 V	0,13	-	< 1,0	R412022851

N° de material	tensión de servicio no activada	tensión de servicio activada	Obs.
R412022868	-	-	1)
R412022872	-	-	1)
R412022858	< 8 mA	< 30 mA	2)
R412022851	< 8 mA	< 30 mA	2)

1) Protegido contra inversión de polaridad
 2) resistente a cortocircuito / Protegido contra inversión de polaridad
 Interface: Enchufe; M8; De 3 polos

Dimensiones



1* = punto de conmutación 2* = tornillo de bloqueo 3* = ventana de LED transparente
 L = longitud del cable
 X = electrónico: 11,6 mm, Reed: 8,3 mm
 ocupación de pines: 1 = (+), 3 = (-), 4 = (OUT)

24621

Cilindro de vástago ▶ Cilindro redondo

Serie ICS-D2 Accesorios

Sensor, Serie ST6

▶ Ranura en T de 6 mm ▶ con cable ▶ Enchufe, M12, De 3 polos, con tornillo moleteado



24714

Certificados

Temperatura ambiente mín./máx.
Tipo de protección
Precisión del punto de conmutación [mm]
Tensión de servicio DC mín./máx.
Lógica de conexión
Potencia de conexión
LED indicador de estado
Resistencia a las vibraciones
Resistencia al choque

Declaración de conformidad CE

cULus
RoHS
-30 °C / +80 °C
IP65, IP67
±0,1
10 V DC - 30 V DC
NA (contacto de trabajo)
Reed de 3 pines: máx. 6 W
Amarillo
10 - 55 Hz, 1 mm
30 g / 11 ms

Materiales:

Carcasa Poliamida
Recubrimiento de cable Poliuretano
Tornillo de bloqueo Acero inoxidable

	Tipo de contacto	Longitud del cable	Tensión de funcionamiento AC mín./máx.	Caída de tensión U con Imáx	Tensión de conmutación DC, máx.	Tensión de conmutación AC, máx.	Frecuencia de conmutación máx. kHz	N° de material
		[m]	[V AC]		[A]	[A]		
	Reed	0,3	10 / 30	I*Rs	0,3	0,5	< 0,4	R412022876
	PNP electrónico	0,1 0,3 3 5	-	≤ 2,5 V	0,13	-	< 1,0	R412022879 R412022863 R412022877 R412022878

N° de material	tensión de servicio no activada	tensión de servicio activada	Obs.
R412022876	-	-	1)
R412022879 R412022863 R412022877 R412022878	< 8 mA	< 30 mA	2)

1) Protegido contra inversión de polaridad

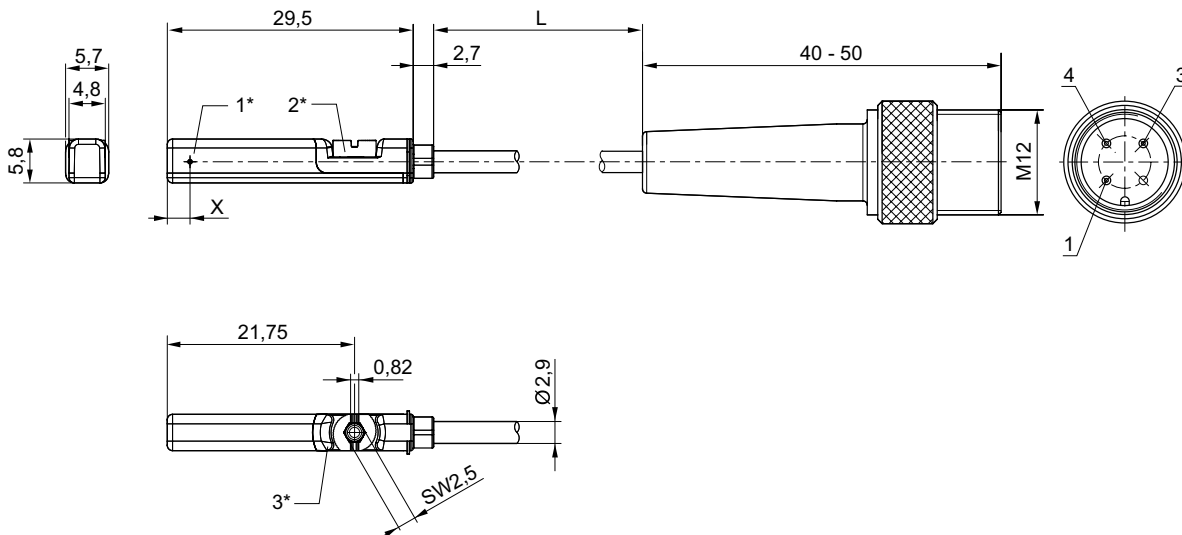
2) resistente a cortocircuito / Protegido contra inversión de polaridad

Interface: Enchufe; M12; De 3 polos; con tornillo moleteado

Serie ICS-D2

Accesorios

Dimensiones



1* = punto de conmutación 2* = tornillo de bloqueo 3* = ventana de LED transparente
 L = longitud del cable
 X = PNP: 11,6 mm, Reed: 8,3 mm
 ocupación de pines: 1 = (+), 3 = (-), 4 = (OUT)

24623

Sensor, Serie ST6

▶ Ranura en T de 6 mm ▶ con cable ▶ Enchufe, M12, De 3 polos, con tornillo moleteado ▶ con certificación ATEX



24714

Certificados

ATEX

Temperatura ambiente mín./máx.
 Tipo de protección
 Precisión del punto de conmutación [mm]
 Corriente de reposo (sin carga)
 Tensión de servicio DC mín./máx.
 Lógica de conexión
 LED indicador de estado
 Resistencia a las vibraciones
 Resistencia al choque

Materiales:

Carcasa
 Recubrimiento de cable
 Tornillo de bloqueo

Declaración de conformidad CE
 cULus
 RoHS

II 3G Ex nA op is IIC T4 Gc X
 II 3D Ex tc IIIC T135°C Dc X

-20°C / +50°C
 IP67
 ±0,1
 < 10 mA
 10 V DC - 30 V DC
 NA (contacto de trabajo)
 Amarillo
 10 - 55 Hz, 1 mm
 30 g / 11 ms

Poliamida
 Poliuretano
 Acero inoxidable

Los números de material marcados en negrita están disponibles en stock en el almacén central de Alemania. Para información más detallada, véase la cesta de la compra

Catálogo de neumática, PDF online, estado 2017-04-27, © AVENTICS S.à r.l., reservado el derecho a modificaciones

Sidex Suministros, S.L.: Polígono Industrial El Tiro, s/n. 30100 Murcia. Teléfono: 968 306 000, E-mail: info@sidex.es

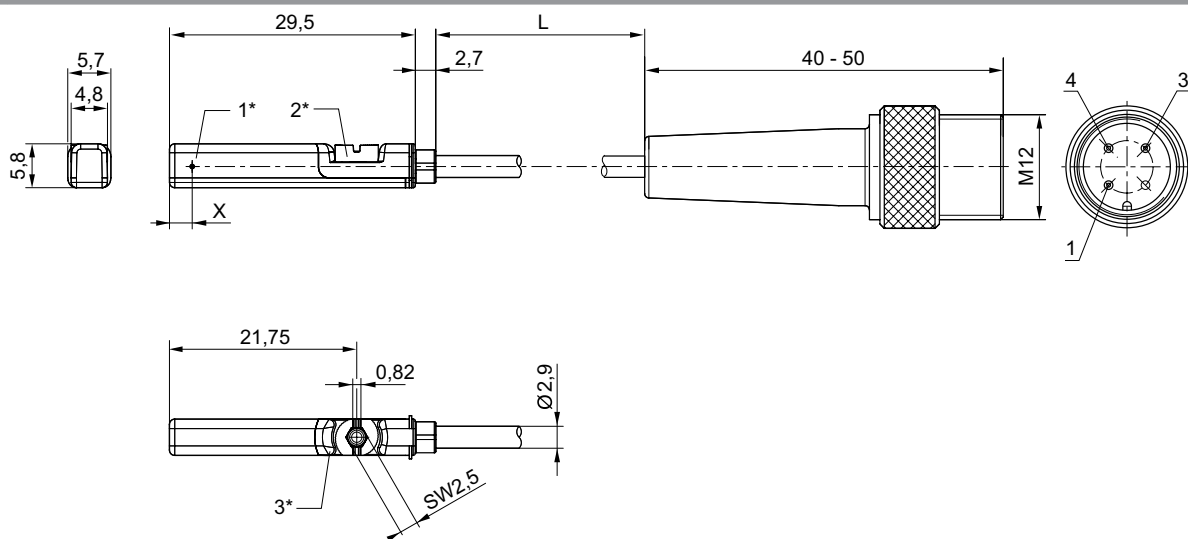
Cilindro de vástago ▶ Cilindro redondo

Serie ICS-D2

Accesorios

	Tipo de contacto	Longitud del cable	Caída de tensión U con I _{máx}	Tensión de conmutación DC, máx.	Frecuencia de conmutación máx. kHz	N° de material
		[m]		[A]		
	PNP electrónico	0,3	≤ 2,5 V	0,1	< 1,0	R412022864
Interface: Enchufe; M12; De 3 polos; con tornillo moleteado resistente a cortocircuito / Protegido contra inversión de polaridad						

Dimensiones

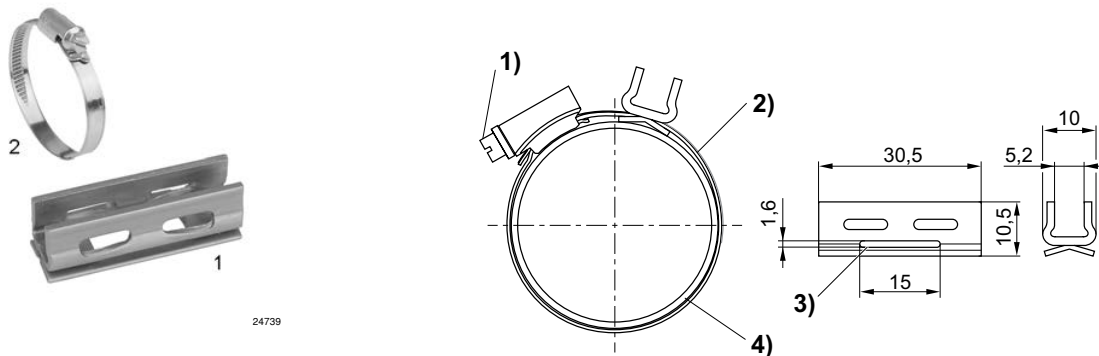


24623

1* = punto de conmutación 2* = tornillo de bloqueo 3* = ventana de LED transparente
 L = longitud del cable
 X = PNP: 11,6 mm
 ocupación de pines: 1 = (+), 3 = (-), 4 = (OUT)

Fijación de sensor, Serie CB1

▶ para Serie ST6 ▶ para el montaje en cilindros CSL-RD, ICM, ICS-D1, ICS-D2, RPC



24739

24640

1) Tornillo de fijación 2) Cinta de sujeción 3) Paso para cinta de sujeción 4) Tubo de cilindro

Los números de material marcados en negrita están disponibles en stock en el almacén central de Alemania. Para información más detallada, véase la cesta de la compra

Catálogo de neumática, PDF online, estado 2017-04-27, © AVENTICS S.à r.l., reservado el derecho a modificaciones

Sidex Suministros, S.L.: Polígono Industrial El Tiro, s/n. 30100 Murcia. Teléfono: 968 306 000, E-mail: info@sidex.es

Serie ICS-D2
Accesorios

N° de material	Ø cilindro [mm]	Ø tubo de cilindro [mm]	Para serie	Material	Peso [kg]	Fig.		
R412024050	25 - 32	25 - 40	ST6	Acero inoxidable	-	Fig. 2		
R412024051	40	32 - 50	ST6	Acero inoxidable	-	Fig. 2		
R412024052	50	40 - 60	ST6	Acero inoxidable	-	Fig. 2		
R412024053	63	50 - 70	ST6	Acero inoxidable	-	Fig. 2		
R412024054	-	-	ST6	Acero inoxidable	0,011	Fig. 1		

Cable de unión, Serie CN2

▶ Hembrilla, M8, De 3 polos, recto ▶ extremos de cables abiertos, De 3 polos



00107009_b

Temperatura ambiente mín./máx.

-40 °C / +85 °C

Tipo de protección

IP65

Materiales:

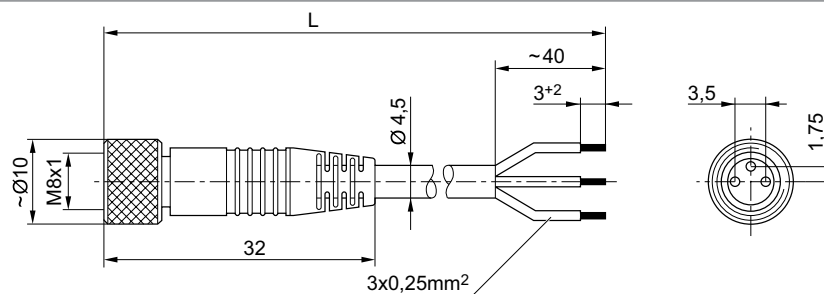
Recubrimiento de cable

Poliuretano

Observaciones técnicas

- El tipo de protección indicado únicamente es aplicable en estado montado y comprobado.

Corriente, máx.	Número de conductores	Sección de conductor	Cable-Ø	Longitud del cable L	Peso	N° de material
[A]		[mm ²]	[mm]	[m]	[kg]	
4	3	0,24	4,5	3	0,091	1834484166
				5	0,145	1834484168
				10	0,33	1834484247

Dimensiones


00105612_a

L = longitud

Los números de material marcados en negrita están disponibles en stock en el almacén central de Alemania. Para información más detallada, véase la cesta de la compra

Catálogo de neumática, PDF online, estado 2017-04-27, © AVENTICS S.à r.l., reservado el derecho a modificaciones

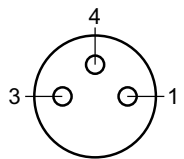
Sidex Suministros, S.L.: Polígono Industrial El Tiro, s/n. 30100 Murcia. Teléfono: 968 306 000, E-mail: info@sidex.es

Cilindro de vástago ▶ Cilindro redondo

Serie ICS-D2

Accesorios

Esquema de pines



Buchse_3-polig

- (1) BN=marrón
- (3) BU=Azul
- (4) BK=negro

Cable de unión, Serie CN2

▶ Hembrilla, M8x1, De 3 polos, acodado ▶ extremos de cables abiertos, De 3 polos



00107009_c

Temperatura ambiente mín./máx.

-40 °C / +85 °C

Tipo de protección

IP65

Materiales:

Recubrimiento de cable

Poliuretano

Observaciones técnicas

- El tipo de protección indicado únicamente es aplicable en estado montado y comprobado.

	Corriente, máx.	Número de conductores	Sección de conductor	Cable-Ø	Longitud del cable L	Peso	N° de material
	[A]		[mm ²]	[mm]	[m]	[kg]	
	4	3	0,24	4,5	3	0,092	1834484167
					5	0,141	1834484169
					10	0,276	1834484248

Los números de material marcados en negrita están disponibles en stock en el almacén central de Alemania. Para información más detallada, véase la cesta de la compra

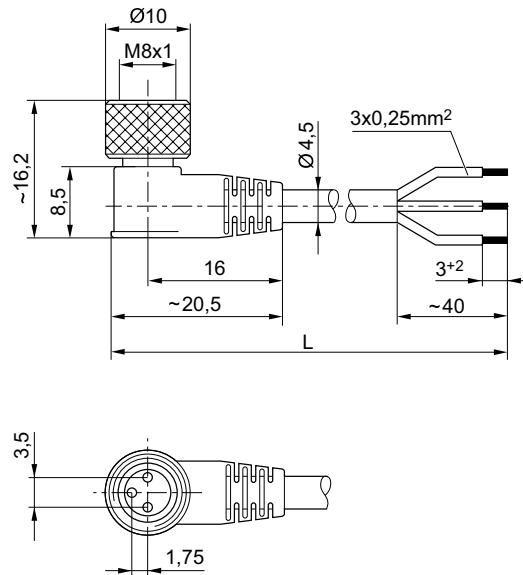
Catálogo de neumática, PDF online, estado 2017-04-27, © AVENTICS S.à r.l., reservado el derecho a modificaciones

Sidex Suministros, S.L.: Polígono Industrial El Tiro, s/n. 30100 Murcia. Teléfono: 968 306 000, E-mail: info@sidex.es

Serie ICS-D2

Accesorios

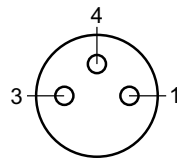
Dimensiones



00105612_b

L = longitud

Esquema de pines



Buchse_3-polig

- (1) BN=marrón
- (3) BU=Azul
- (4) BK=negro

Hembrilla, M8x1, Serie CN2

▶ Hembrilla, M8x1, De 3 polos



00138877

Temperatura ambiente mín./máx.

-25 °C / +80 °C

Tipo de protección

IP67

Materiales:

Carcasa

Poliamida

Los números de material marcados en negrita están disponibles en stock en el almacén central de Alemania. Para información más detallada, véase la cesta de la compra

Catálogo de neumática, PDF online, estado 2017-04-27, © AVENTICS S.à r.l., reservado el derecho a modificaciones

Sidex Suministros, S.L.: Polígono Industrial El Tiro, s/n. 30100 Murcia. Teléfono: 968 306 000, E-mail: info@sidex.es

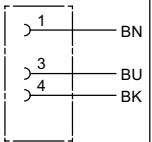
Cilindro de vástago ▶ Cilindro redondo

Serie ICS-D2

Accesorios

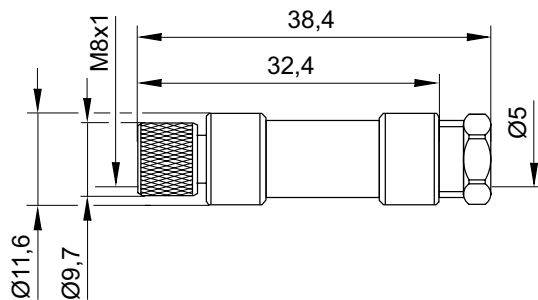
Observaciones técnicas

- El tipo de protección indicado únicamente es aplicable en estado montado y comprobado.

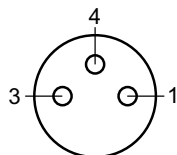
	Tensión de servicio	Corriente, máx.	Salida de cable	Ø de cable conectable mín./máx.	Número de posibilidades de enchufe 1	Color de carcasa	N° de material
	AC						
	[V]	[A]		[mm]			
	48	4	recto	3,5 / 5	1 posición	Negro	1834484173

N° de material	Peso
	[kg]
1834484173	0,008

Dimensiones



Esquema de pines



Buchse_3-polig

Serie ICS-D2

Accesorios

Hembrilla, M8x1, Serie CN2

▶ Hembrilla, M8x1, De 3 polos, acodado



16406

Temperatura ambiente mín./máx.

-25 °C / +85 °C

Tipo de protección

IP65

Materiales:

Carcasa

Poliamida

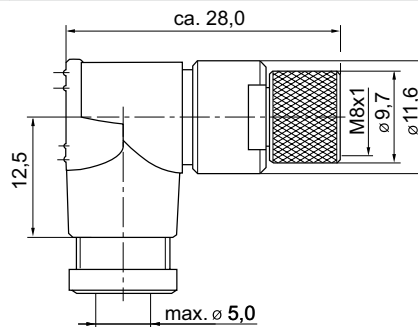
Observaciones técnicas

- El tipo de protección indicado únicamente es aplicable en estado montado y comprobado.

	Tensión de servicio	Corriente, máx.	ocupación de contactos	Salida de cable	Ø de cable conectable mín./máx.	Número de posibilidades de enchufe 1	N° de material
	AC						
	[V]	[A]			[mm]		
	48	4	3	acodado 90°	3,5 / 5	1 posición	1834484174

N° de material	Color de carcasa	Peso
		[kg]
1834484174	Negro	0,008

Dimensiones



15832

Los números de material marcados en negrita están disponibles en stock en el almacén central de Alemania. Para información más detallada, véase la cesta de la compra

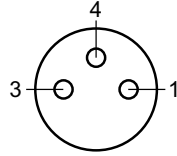
Catálogo de neumática, PDF online, estado 2017-04-27, © AVENTICS S.à r.l., reservado el derecho a modificaciones

Sidex Suministros, S.L.: Polígono Industrial El Tiro, s/n. 30100 Murcia. Teléfono: 968 306 000, E-mail: info@sidex.es

Cilindro de vástago ► Cilindro redondo

Serie ICS-D2
Accesorios

Esquema de pines



Buchse_3-polig

Serie ICS-D2

Accesorios

Silenciadores, Serie SI1

▶ Acero inoxidable



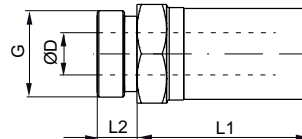
00136335

Presión de funcionamiento mín/máx 0 bar / 12 bar
 Temperatura ambiente mín./máx. -20°C / +150°C
 Fluido Aire comprimido

Materiales:
 Silenciadores Acero inoxidable
 Rosca Acero inoxidable

Conexión de aire comprimido	Nivel de intensidad acústica [dB]	Qn [l/min]	Cantidad de pedido [Unidades]	Peso [kg]	N° de material
G 1/8	90	465	1	0,011	R412010081
G 1/4	93	850	1	0,021	R412010082
G 3/8	101	1300	1	0,028	R412010083
G 1/2	95	1915	1	0,048	R412010084

Dimensiones



00134183

N° de material	Orificio G	SW	Ø D	L1	L2						
R412010081	G 1/8	13	6,6	20	6						
R412010082	G 1/4	16	8,6	29,5	7,5						
R412010083	G 3/8	19	12,1	33,5	7,5						
R412010084	G 1/2	24	15,3	39,5	9,5						

Nivel de intensidad acústica medido con 6 bar a 1 m de distancia

AVENTICS GmbH
Ulmer Straße 4
30880 Laatzen, GERMANY
Phone +49 511 2136-0
Fax +49 511 2136-269
www.aventics.com
info@aventics.com

SIDEX
AVENTICS 

Encontrará más direcciones en
www.aventics.com/contact

Utilice los productos AVENTICS representados exclusivamente en el ámbito industrial. Lea detenidamente y por completo la documentación del producto antes de utilizarlo. Tenga en cuenta las prescripciones y leyes vigentes del correspondiente país. Al integrar el producto en aplicaciones, tenga en cuenta las especificaciones del fabricante de la instalación sobre la aplicación segura de los productos. Los datos indicados sirven solo para describir el producto. De nuestras especificaciones no puede derivarse ninguna declaración sobre cierta composición o idoneidad para un cierto fin de empleo. Las especificaciones no liberan al usuario de las propias evaluaciones y verificaciones. Hay que tener en cuenta que los productos están sometidos a un proceso natural de desgaste y envejecimiento.

27-04-2017

En la portada se representa una configuración a modo de ejemplo. Por lo tanto, el producto entregado puede diferir de la representación. Modificaciones reservadas. © AVENTICS S.à r.l., también para el caso de solicitudes de derechos protegidos. Nos reservamos todas las capacidades dispositivas tales como derechos de copia y de cesión PDF online

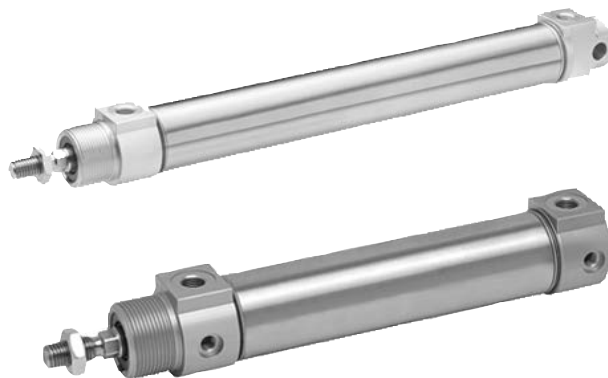
SIDEX

AVENTICS®






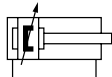

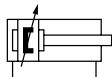
Cilindro de vástago ▶ Cilindro redondo

Serie RPC

Folleto de catálogo








Cilindro de vástago ▶ Cilindro redondo
Serie RPC

		<p>Cilindro redondo, Serie RPC</p> <ul style="list-style-type: none"> ▶ Versión: tipo corto ▶ Orificios: G 1/8 - G 3/8 ▶ de efecto doble ▶ con émbolo magnético ▶ Amortiguación: elástico, con ajuste fijo ▶ con fijación de pivote oscilante ▶ Vástago: rosca exterior 	6
		<p>Cilindro redondo, Serie RPC</p> <ul style="list-style-type: none"> ▶ Versión: tipo compacto ▶ Orificios: G 1/8 - G 3/8 ▶ de efecto doble ▶ con émbolo magnético ▶ Amortiguación: elástico, con ajuste fijo ▶ con charnela posterior integrada ▶ Vástago: rosca exterior 	8
		<p>Cilindro redondo, Serie RPC</p> <ul style="list-style-type: none"> ▶ Versión: tipo estándar ▶ Orificios: G 1/8 - G 3/8 ▶ de efecto doble ▶ con émbolo magnético ▶ Amortiguación: neumático, regulable ▶ con charnela posterior integrada ▶ Vástago: rosca exterior 	10
		<p>Cilindro redondo, Serie RPC</p> <ul style="list-style-type: none"> ▶ Versión: tipo estándar resistente al calor ▶ Orificios: G 1/8 - G 3/8 ▶ de efecto doble ▶ con émbolo magnético ▶ Amortiguación: neumático, regulable ▶ con charnela posterior integrada ▶ Vástago: rosca exterior ▶ resistente al calor 	13

Accesorios**Vista general de accesorios**

	Vista general de accesorios	16
--	-----------------------------	-----------

Fijaciones de cilindros

	<p>Fijación por pie, Serie MS1</p> <ul style="list-style-type: none"> ▶ para Serie RPC, CPC 	17
	<p>Charnela trasera, Serie AB3</p> <ul style="list-style-type: none"> ▶ para Serie RPC, CPC 	18
	<p>fijación de pivotes oscilantes, Serie MP2</p> <ul style="list-style-type: none"> ▶ para Serie RPC 	19
	<p>Tuerca de seguridad para fijación de cilindros</p> <ul style="list-style-type: none"> ▶ para Serie RPC, CPC 	20
	<p>Tuerca para vástago de émbolo, Serie MR9</p>	21

Los números de material marcados en negrita están disponibles en stock en el almacén central de Alemania. Para información más detallada, véase la cesta de la compra








Catálogo de neumática, PDF online, estado 2017-04-27, © AVENTICS S.à r.l., reservado el derecho a modificaciones

Sidex Suministros, S.L.: Polígono Industrial El Tiro, s/n. 30100 Murcia. Teléfono: 968 306 000, E-mail: info@sidex.es

Cilindro de vástago ▶ Cilindro redondo
Serie RPC

	Horquilla, Serie AP2 ▶ acero galvanizado	21
	Horquilla con rótula con brida, Serie AP6 ▶ acero galvanizado	22
	Acoplamiento de compensación esférico, Serie PM5	23
	Acoplamiento de compensación con placa, Serie PM7	23
Sensores, fijaciones de sensor, accesorios		
	Sensor, Serie ST6 ▶ Ranura en T de 6 mm ▶ con cable ▶ extremos de cables abiertos, De 2 polos, extremos de cables abiertos, De 3 polos	25
	Sensor, Serie ST6 ▶ Ranura en T de 6 mm ▶ con cable ▶ extremos de cables abiertos, De 3 polos ▶ con certificación ATEX	27
	Sensor, Serie ST6 ▶ Ranura en T de 6 mm ▶ con cable ▶ Enchufe, M8, De 3 polos, con tornillo moleteado	28
	Sensor, Serie ST6 ▶ Ranura en T de 6 mm ▶ con cable ▶ Enchufe, M8, De 3 polos, con tornillo moleteado ▶ con certificación ATEX	30
	Sensor, Serie ST6 ▶ Ranura en T de 6 mm ▶ con cable ▶ Enchufe, M8, De 3 polos	31
	Sensor, Serie ST6 ▶ Ranura en T de 6 mm ▶ con cable ▶ Enchufe, M12, De 3 polos, con tornillo moleteado	33

Cilindro de vástago ▶ Cilindro redondo
Serie RPC

	Sensor, Serie ST6 ▶ Ranura en T de 6 mm ▶ con cable ▶ Enchufe, M12, De 3 polos, con tornillo moleteado ▶ con certificación ATEX	34
	Fijación de sensor, Serie CB1 ▶ para Serie ST6 ▶ para el montaje en cilindros CSL-RD, ICM, ICS-D1, ICS-D2, RPC	35
	Fijación de sensor, Serie CB1 ▶ para Serie ST6 ▶ para el montaje en cilindros RPC	36
	Sensor, Serie SN2 ▶ Enchufe, M8, De 2 polos, Enchufe, M8, De 3 polos, Enchufe, M8, 4 polos	37
	Fijación de sensor ▶ para Serie SN2	39
	Cable de unión, Serie CN2 ▶ Hembrilla, Ø8 de encaje, De 3 polos, encajando, recto ▶ sin virola de cable estañada, De 3 polos	40
	Cable de unión, Serie CN2 ▶ Hembrilla, M8, De 3 polos, recto ▶ extremos de cables abiertos, De 3 polos	41
	Cable de unión, Serie CN2 ▶ Hembrilla, M8x1, De 3 polos, acodado ▶ extremos de cables abiertos, De 3 polos	42
	Hembrilla, M8x1, Serie CN2 ▶ Hembrilla, M8x1, De 3 polos	43
	Hembrilla, M8x1, Serie CN2 ▶ Hembrilla, M8x1, De 3 polos, acodado	45
Otros accesorios		
	Silenciadores, Serie SI1 ▶ bronce sinterizado	47

Los números de material marcados en negrita están disponibles en stock en el almacén central de Alemania. Para información más detallada, véase la cesta de la compra

Catálogo de neumática, PDF online, estado 2017-04-27, © AVENTICS S.à r.l., reservado el derecho a modificaciones

Sidex Suministros, S.L.: Polígono Industrial El Tiro, s/n. 30100 Murcia. Teléfono: 968 306 000, E-mail: info@sidex.es

Cilindro de vástago ▶ Cilindro redondo
Serie RPC

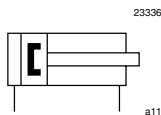


Silenciadores, Serie SI1
▶ bronce sinterizado

48

Cilindro redondo, Serie RPC

▶ Versión: tipo corto ▶ Orificios: G 1/8 - G 3/8 ▶ de efecto doble ▶ con émbolo magnético ▶ Amortiguación: elástico, con ajuste fijo ▶ con fijación de pivote oscilante ▶ Vástago: rosca exterior



Conexión de aire comprimido	Rosca interior
Presión de funcionamiento mín./máx.	1 bar / 10 bar
Temperatura ambiente mín./máx.	-20 °C / +80 °C
Temperatura del medio mín./máx.	-20 °C / +80 °C
Fluido	Aire comprimido
Tamaño de partículas máx.	50 µm
Contenido de aceite del aire comprimido	0 mg/m³
Presión para determinar las fuerzas de émbolo	6,3 bar

Materiales:	
Tubo de cilindro	Acero inoxidable
Vástago	Acero inoxidable
Émbolo	Aluminio
Tapa frontal	Aluminio
Tapa final	Aluminio, anodizado
Junta	Poliuretano
Tuerca para vástago de émbolo	Acero, galvanizado
Rascador	Poliuretano
Casquillo de guía	Acero
Lubricante	ISO 21469 (NSF-H1)

Observaciones técnicas

- El punto de condensación de presión se debe situar como mínimo 15 °C por debajo de la temperatura ambiental y del medio, y debe ser como máx. de 3 °C.
- El contenido de aceite del aire comprimido debe permanecer constante durante toda la vida útil.
- Utilice sólo aceites permitidos por AVENTICS, véase capítulo "Información técnica".
- Abrazadera necesaria para sensor de campo magnético

Ø del émbolo		[mm]	32	40	50	63
Fuerza de émbolo durante retracción	[N]		435	660	1035	1765
Fuerza de émbolo durante extracción	[N]		505	790	1235	1960
Energía de choque	[J]		0,8	1,04	1,28	1,5
Peso	0 mm de carrera	[kg]	0,3	0,56	0,88	1,63
	+10 mm de carrera	[kg]	0,015	0,024	0,04	0,044
Carrera máx.		[mm]	1200	1200	1200	1200

	Ø del émbolo Rosca del vástago de émbolo Orificios Ø del vástago de émbolo	32	40	50	63
		M10x1,25 G 1/8 12	M12x1,25 G 1/4 16	M16x1,5 G 1/4 20	M16x1,5 G 3/8 20
	Carrera 25	R412020640	R412020651	R412020662	R412020673
	50	R412020641	R412020652	R412020663	R412020674
	80	R412020642	R412020653	R412020664	R412020675
	100	R412020643	R412020654	R412020665	R412020676
	125	R412020644	R412020655	R412020666	R412020677
	160	R412020645	R412020656	R412020667	R412020678
	200	R412020646	R412020657	R412020668	R412020679
	250	R412020647	R412020658	R412020669	R412020680
	320	R412020648	R412020659	R412020670	R412020681
	400	R412020649	R412020660	R412020671	R412020682
	500	R412020650	R412020661	R412020672	R412020683

Los números de material marcados en negrita están disponibles en stock en el almacén central de Alemania. Para información más detallada, véase la cesta de la compra

Catálogo de neumática, PDF online, estado 2017-04-27, © AVENTICS S.à r.l., reservado el derecho a modificaciones

Cilindro de vástago ▶ Cilindro redondo

Cilindro redondo, Serie RPC

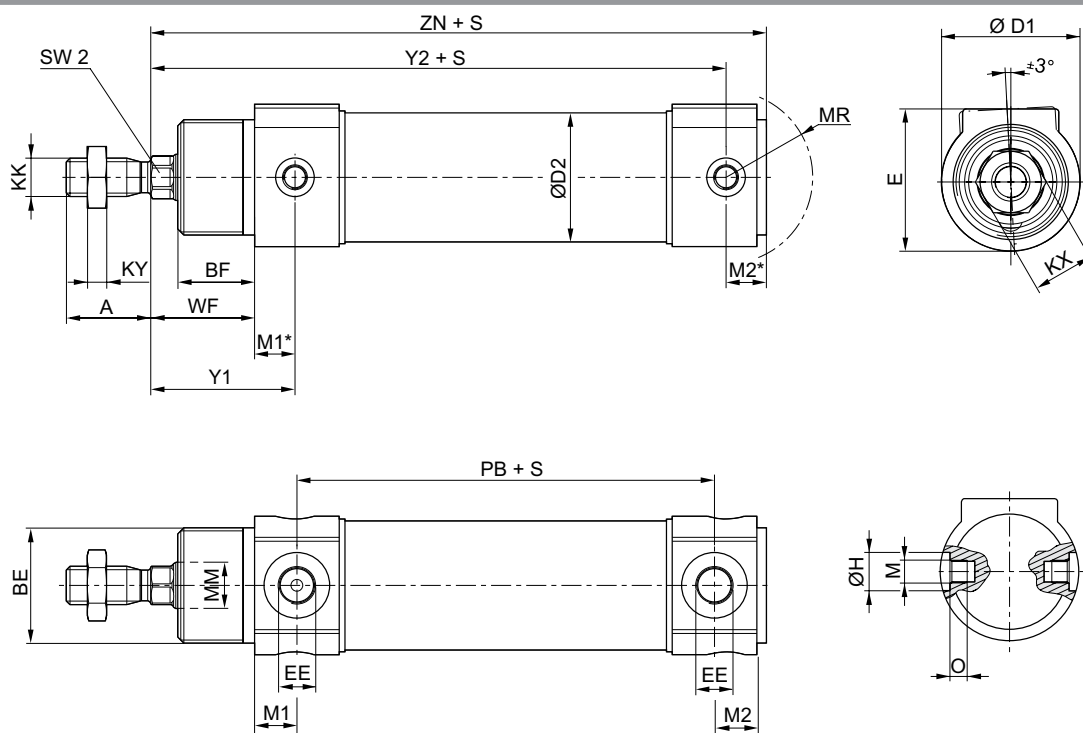
▶ Versión: tipo corto ▶ Orificios: G 1/8 - G 3/8 ▶ de efecto doble ▶ con émbolo magnético ▶ Amortiguación: elástico, con ajuste fijo ▶ con fijación de pivote oscilante ▶ Vástago: rosca exterior

Producto configurable



Este producto es configurable. Haga uso de nuestro configurador de Internet o póngase en contacto con el centro de ventas AVENTICS más cercano.

Dimensiones



22818

S=carrera

Ø del émbolo	A	BE	BF	Ø D1	Ø D2	E	EE	Ø H	KK	KX	KY	M
32	22	M30x1,5	20	36	33,5	37	G 1/8	10	M10x1,25*	16	5	M6x0,5
40	24	M38x1,5	23	45	41,5	45	G 1/4	12	M12x1,25*	19	6	M6x0,5
50	32	M45x1,5	24	55	52,5	55	G 1/4	14	M16x1,5	24	8	M8x0,75
63	32	M45x1,5	26,5	69	64,5	69	G 3/8	16	M16x1,5	24	8	M8x0,75

Ø del émbolo	Ø MM f8	M1	M1*	M2	M2*	MR	O	PB	SW2	WF	Y1	Y2	ZN
32	12	11	10,5	11	10,5	22,5	4,5	58,5	10	27	37,5	99,5	110
40	16	11,5	12	11,5	12,5	25,5	4,5	76	13	32	43	120	132,5
50	20	11,5	10	11,5	12,5	31	7,5	75,5	17	33,5	43,5	122	134,5
63	20	13,5	16	13,5	11,5	37,5	7,5	79	17	36,5	52,5	134	145,5

* Utilice nuestro configurador de Internet para pedir estas variantes con rosca normal M10x1,5 o M12x1,75.

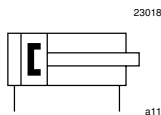
Los números de material marcados en negrita están disponibles en stock en el almacén central de Alemania. Para información más detallada, véase la cesta de la compra

Catálogo de neumática, PDF online, estado 2017-04-27, © AVENTICS S.à r.l., reservado el derecho a modificaciones

Sidex Suministros, S.L.: Polígono Industrial El Tiro, s/n. 30100 Murcia. Teléfono: 968 306 000, E-mail: info@sidex.es

Cilindro redondo, Serie RPC

▶ Versión: tipo compacto ▶ Orificios: G 1/8 - G 3/8 ▶ de efecto doble ▶ con émbolo magnético ▶ Amortiguación: elástico, con ajuste fijo ▶ con charnela posterior integrada ▶ Vástago: rosca exterior



Conexión de aire comprimido	Rosca interior
Presión de funcionamiento mín./máx.	1 bar / 10 bar
Temperatura ambiente mín./máx.	-20 °C / +80 °C
Temperatura del medio mín./máx.	-20 °C / +80 °C
Fluido	Aire comprimido
Tamaño de partículas máx.	50 µm
Contenido de aceite del aire comprimido	0 mg/m ³
Presión para determinar las fuerzas de émbolo	6,3 bar

Materiales:	
Tubo de cilindro	Acero inoxidable
Vástago	Acero inoxidable
Émbolo	Aluminio
Tapa frontal	Aluminio, anodizado
Tapa final	Aluminio, anodizado
Junta	Poliuretano
Tuerca para vástago de émbolo	Acero, galvanizado
Rascador	Poliuretano
Casquillo de guía	Acero
Lubricante	ISO 21469 (NSF-H1)

Observaciones técnicas

- El punto de condensación de presión se debe situar como mínimo 15 °C por debajo de la temperatura ambiental y del medio, y debe ser como máx. de 3 °C.
- El contenido de aceite del aire comprimido debe permanecer constante durante toda la vida útil.
- Utilice sólo aceites permitidos por AVENTICS, véase capítulo "Información técnica".
- Abrazadera necesaria para sensor de campo magnético

Ø del émbolo		[mm]	32	40	50	63
Fuerza de émbolo durante retracción	[N]		435	660	1035	1765
Fuerza de émbolo durante extracción	[N]		505	790	1235	1960
Energía de choque	[J]		0,8	1,04	1,28	1,5
Peso	0 mm de carrera	[kg]	0,33	0,58	0,92	1,62
	+10 mm de carrera	[kg]	0,015	0,024	0,04	0,044
Carrera máx.		[mm]	1200	1200	1200	1200

	Ø del émbolo Rosca del vástago de émbolo Orificios Ø del vástago de émbolo	32	40	50	63
		M10x1,25 G 1/8 12	M12x1,25 G 1/4 16	M16x1,5 G 1/4 20	M16x1,5 G 3/8 20
	Carrera 25	R412020684	R412020695	R412020706	R412020717
	50	R412020685	R412020696	R412020707	R412020718
	80	R412020686	R412020697	R412020708	R412020719
	100	R412020687	R412020698	R412020709	R412020720
	125	R412020688	R412020699	R412020710	R412020721
	160	R412020689	R412020700	R412020711	R412020722
	200	R412020690	R412020701	R412020712	R412020723
	250	R412020691	R412020702	R412020713	R412020724
	320	R412020692	R412020703	R412020714	R412020725
	400	R412020693	R412020704	R412020715	R412020726
	500	R412020694	R412020705	R412020716	R412020727

Los números de material marcados en negrita están disponibles en stock en el almacén central de Alemania. Para información más detallada, véase la cesta de la compra

Catálogo de neumática, PDF online, estado 2017-04-27, © AVENTICS S.à r.l., reservado el derecho a modificaciones

Cilindro de vástago ▶ Cilindro redondo

Cilindro redondo, Serie RPC

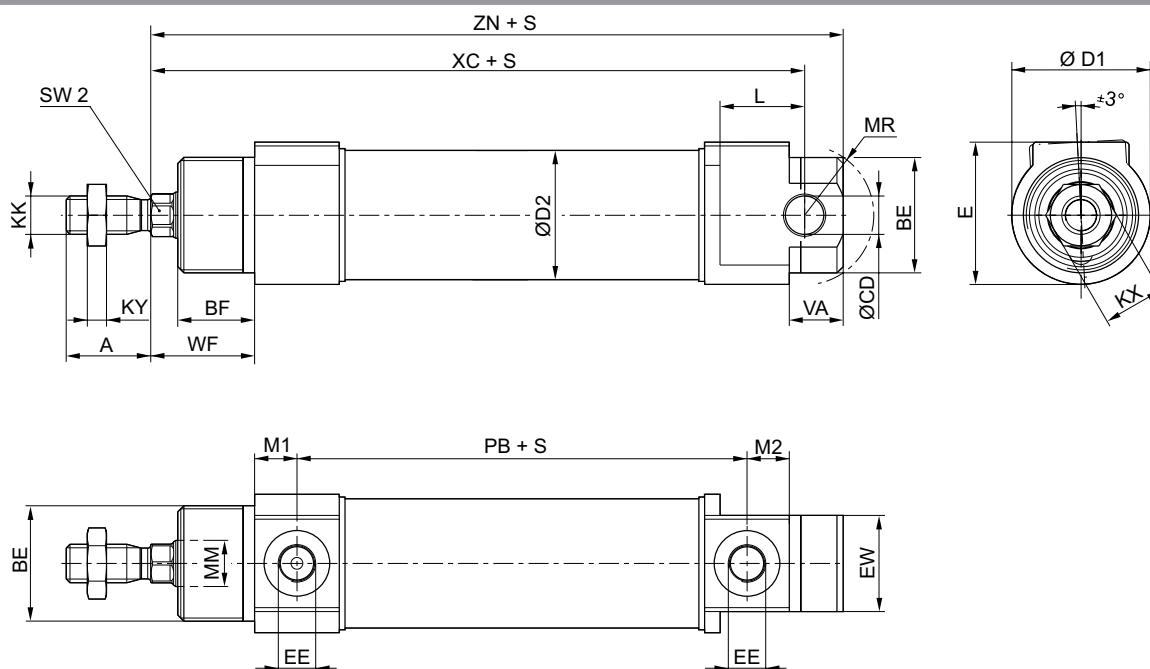
▶ Versión: tipo compacto ▶ Orificios: G 1/8 - G 3/8 ▶ de efecto doble ▶ con émbolo magnético ▶ Amortiguación: elástico, con ajuste fijo ▶ con charnela posterior integrada ▶ Vástago: rosca exterior

Producto configurable



Este producto es configurable. Haga uso de nuestro configurador de Internet o póngase en contacto con el centro de ventas AVENTICS más cercano.

Dimensiones



S=carrera

22820

Ø del émbolo	A	BE	BF	Ø CD H8	Ø D1	Ø D2	E	EE	EW	KK	KX	KY
32	22	M30x1,5	20	10	36	33,5	37	G 1/8	25	M10x1,25*	16	5
40	24	M38x1,5	23	12	45	41,5	45	G 1/4	30	M12x1,25*	19	6
50	32	M45x1,5	24	12	55	52,5	55	G 1/4	35	M16x1,5	24	8
63	32	M45x1,5	26,5	16	69	64,5	69	G 3/8	35	M16x1,5	24	8

Ø del émbolo	L 1)	Ø MM f8	M1	M2	MR	PB	SW2	VA	WF	XC	ZN
32	22	12	11	11	18	67	10	14	27	120	130
40	23	16	11,5	11,5	22,5	78	13	15	32	136	147
50	26	20	11,5	11,5	25,5	77,5	17	18	33,5	141	152
63	29	20	13,5	13,5	36,5	81,5	17	20	36,5	151	165

* Utilice nuestro configurador de Internet para pedir estas variantes con rosca normal M10x1,5 o M12x1,75.

1) Mín.

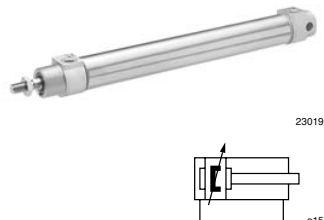
Los números de material marcados en negrita están disponibles en stock en el almacén central de Alemania. Para información más detallada, véase la cesta de la compra

Catálogo de neumática, PDF online, estado 2017-04-27, © AVENTICS S.à r.l., reservado el derecho a modificaciones

Sidex Suministros, S.L.: Polígono Industrial El Tiro, s/n. 30100 Murcia. Teléfono: 968 306 000, E-mail: info@sidex.es

Cilindro redondo, Serie RPC

▶ Versión: tipo estándar ▶ Orificios: G 1/8 - G 3/8 ▶ de efecto doble ▶ con émbolo magnético ▶ Amortiguación: neumático, regulable ▶ con charnela posterior integrada ▶ Vástago: rosca exterior



Conexión de aire comprimido	Rosca interior
Presión de funcionamiento mín./máx.	1 bar / 10 bar
Temperatura ambiente mín./máx.	-20 °C / +80 °C
Temperatura del medio mín./máx.	-20 °C / +80 °C
Fluido	Aire comprimido
Tamaño de partículas máx.	50 µm
Contenido de aceite del aire comprimido	0 mg/m³
Presión para determinar las fuerzas de émbolo	6,3 bar

Materiales:	
Tubo de cilindro	Acero inoxidable
Vástago	Acero inoxidable
Émbolo	Poliamida, reforzada con fibras de vidrio
Tapa frontal	Aluminio, anodizado
Tapa final	Aluminio, anodizado
Junta	Poliuretano
Tuerca para vástago de émbolo	Acero, galvanizado
Rascador	Poliuretano
Casquillo de guía	Acero
Lubricante	ISO 21469 (NSF-H1)

Observaciones técnicas

- El punto de condensación de presión se debe situar como mínimo 15 °C por debajo de la temperatura ambiental y del medio, y debe ser como máx. de 3 °C.
- El contenido de aceite del aire comprimido debe permanecer constante durante toda la vida útil.
- Utilice sólo aceites permitidos por AVENTICS, véase capítulo "Información técnica".
- Abrazadera necesaria para sensor de campo magnético

Ø del émbolo	[mm]	32	40	50	63
Fuerza de émbolo durante retracción	[N]	435	660	1035	1765
Fuerza de émbolo durante extracción	[N]	505	790	1235	1960
Longitud de amortiguación	[mm]	16,5	19	17	16,5
Energía de amortiguación	[J]	4,8	9	15	27
Peso	0 mm de carrera	0,34	0,58	0,96	1,3
	+10 mm de carrera	0,015	0,024	0,04	0,044
Carrera máx.	[mm]	1200	1200	1200	1200

Los números de material marcados en negrita están disponibles en stock en el almacén central de Alemania. Para información más detallada, véase la cesta de la compra

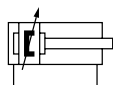
Catálogo de neumática, PDF online, estado 2017-04-27, © AVENTICS S.à r.l., reservado el derecho a modificaciones

Sidex Suministros, S.L.: Polígono Industrial El Tiro, s/n. 30100 Murcia. Teléfono: 968 306 000, E-mail: info@sidex.es

Cilindro de vástago ▶ Cilindro redondo

Cilindro redondo, Serie RPC

▶ Versión: tipo estándar ▶ Orificios: G 1/8 - G 3/8 ▶ de efecto doble ▶ con émbolo magnético ▶ Amortiguación: neumático, regulable ▶ con charnela posterior integrada ▶ Vástago: rosca exterior

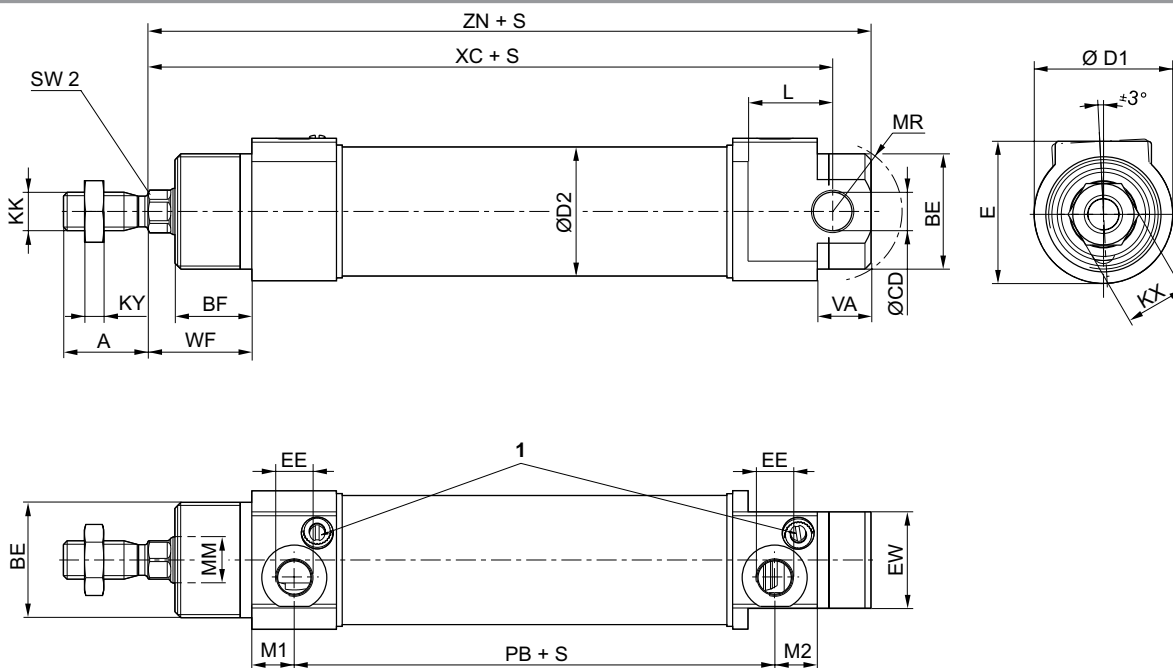
	Ø del émbolo Rosca del vástago de émbolo Orificios Ø del vástago de émbolo	32 M10x1,25 G 1/8 12	40 M12x1,25 G 1/4 16	50 M16x1,5 G 1/4 20	63 M16x1,5 G 3/8 20
	Carrera 25	R412020728	R412020739	R412020750	R412020761
	50	R412020729	R412020740	R412020751	R412020762
	80	R412020730	R412020741	R412020752	R412020763
	100	R412020731	R412020742	R412020753	R412020764
	125	R412020732	R412020743	R412020754	R412020765
	160	R412020733	R412020744	R412020755	R412020766
	200	R412020734	R412020745	R412020756	R412020767
	250	R412020735	R412020746	R412020757	R412020768
	320	R412020736	R412020747	R412020758	R412020769
	400	R412020737	R412020748	R412020759	R412020770
500	R412020738	R412020749	R412020760	R412020771	

Producto configurable



Este producto es configurable. Haga uso de nuestro configurador de Internet o póngase en contacto con el centro de ventas AVENTICS más cercano.

Dimensiones



S=carrera

1) Ranura del tornillo estrangulador 1 mm

22819

Los números de material marcados en negrita están disponibles en stock en el almacén central de Alemania. Para información más detallada, véase la cesta de la compra

Catálogo de neumática, PDF online, estado 2017-04-27, © AVENTICS S.à r.l., reservado el derecho a modificaciones

Sidex Suministros, S.L.: Polígono Industrial El Tiro, s/n. 30100 Murcia. Teléfono: 968 306 000, E-mail: info@sidex.es

Cilindro de vástago ▶ Cilindro redondo

Cilindro redondo, Serie RPC

▶ Versión: tipo estándar ▶ Orificios: G 1/8 - G 3/8 ▶ de efecto doble ▶ con émbolo magnético ▶ Amortiguación: neumático, regulable ▶ con charnela posterior integrada ▶ Vástago: rosca exterior

Ø del émbolo	A	BE	BF	Ø CD H8	Ø D1	Ø D2	E	EE	EW	KK	KX	KY
32	22	M30x1,5	20	10	36	33,5	37	G 1/8	25	M10x1,25*	16	5
40	24	M38x1,5	23	12	45	41,5	45	G 1/4	30	M12x1,25*	19	6
50	32	M45x1,5	24	12	55	52,5	55	G 1/4	35	M16x1,5	24	8
63	32	M45x1,5	26,5	16	69	64,5	69	G 3/8	35	M16x1,5	24	8

Ø del émbolo	L 1)	Ø MM f8	M1	M2	MR	PB	SW2	VA	WF	XC	ZN		
32	22	12	11	11	18	75	10	14	27	128	138		
40	23	16	11,5	11,5	22,5	87	13	15	32	146	157		
50	26	20	11,5	11,5	25,5	87,5	17	18	33,5	151	162		
63	29	20	13	13,5	36,5	92	17	20	36,5	161	175		

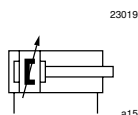
* Utilice nuestro configurador de Internet para pedir estas variantes con rosca normal M10x1,5 o M12x1,75.

1) Min.

Cilindro de vástago ▶ Cilindro redondo

Cilindro redondo, Serie RPC

- ▶ Versión: tipo estándar resistente al calor ▶ Orificios: G 1/8 - G 3/8 ▶ de efecto doble ▶ con émbolo magnético
- ▶ Amortiguación: neumático, regulable ▶ con charnela posterior integrada ▶ Vástago: rosca exterior
- ▶ resistente al calor



Conexión de aire comprimido	Rosca interior
Presión de funcionamiento mín./máx.	1 bar / 10 bar
Temperatura ambiente mín./máx.	-10 °C / +150 °C
Temperatura del medio mín./máx.	-10 °C / +150 °C
Fluido	Aire comprimido
Tamaño de partículas máx.	50 µm
Contenido de aceite del aire comprimido	0 mg/m³
Presión para determinar las fuerzas de émbolo	6,3 bar

Materiales:

Tubo de cilindro	Acero inoxidable
Vástago	Acero inoxidable
Émbolo	Aluminio
Tapa frontal	Aluminio, anodizado
Tapa final	Aluminio, anodizado
Junta	Caucho fluorado
Tuerca para vástago de émbolo	Acero, galvanizado
Rascador	Caucho fluorado
Casquillo de guía	Acero
Lubricante	ISO 21469 (NSF-H1)

Observaciones técnicas

- El punto de condensación de presión se debe situar como mínimo 15 °C por debajo de la temperatura ambiental y del medio, y debe ser como máx. de 3 °C.
- El contenido de aceite del aire comprimido debe permanecer constante durante toda la vida útil.
- Utilice sólo aceites permitidos por AVENTICS, véase capítulo "Información técnica".
- Abrazadera necesaria para sensor de campo magnético
- Temperatura ambiente con consulta de contacto máx. 120 °C

Ø del émbolo		[mm]	32	40	50	63
Fuerza de émbolo durante retracción		[N]	435	660	1035	1765
Fuerza de émbolo durante extracción		[N]	505	790	1235	1960
Longitud de amortiguación		[mm]	16,5	19	17	16,5
Energía de amortiguación		[J]	4,8	9	15	27
Peso	0 mm de carrera	[kg]	0,37	0,66	1,38	1,4
	+10 mm de carrera	[kg]	0,015	0,024	0,04	0,044
Carrera máx.		[mm]	1200	1200	1200	1200

Los números de material marcados en negrita están disponibles en stock en el almacén central de Alemania. Para información más detallada, véase la cesta de la compra

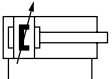
Catálogo de neumática, PDF online, estado 2017-04-27, © AVENTICS S.à r.l., reservado el derecho a modificaciones

Sidex Suministros, S.L.: Polígono Industrial El Tiro, s/n. 30100 Murcia. Teléfono: 968 306 000, E-mail: info@sidex.es


Cilindro de vástago ▶ Cilindro redondo

Cilindro redondo, Serie RPC

- ▶ Versión: tipo estándar resistente al calor ▶ Orificios: G 1/8 - G 3/8 ▶ de efecto doble ▶ con émbolo magnético
- ▶ Amortiguación: neumático, regulable ▶ con charnela posterior integrada ▶ Vástago: rosca exterior
- ▶ resistente al calor

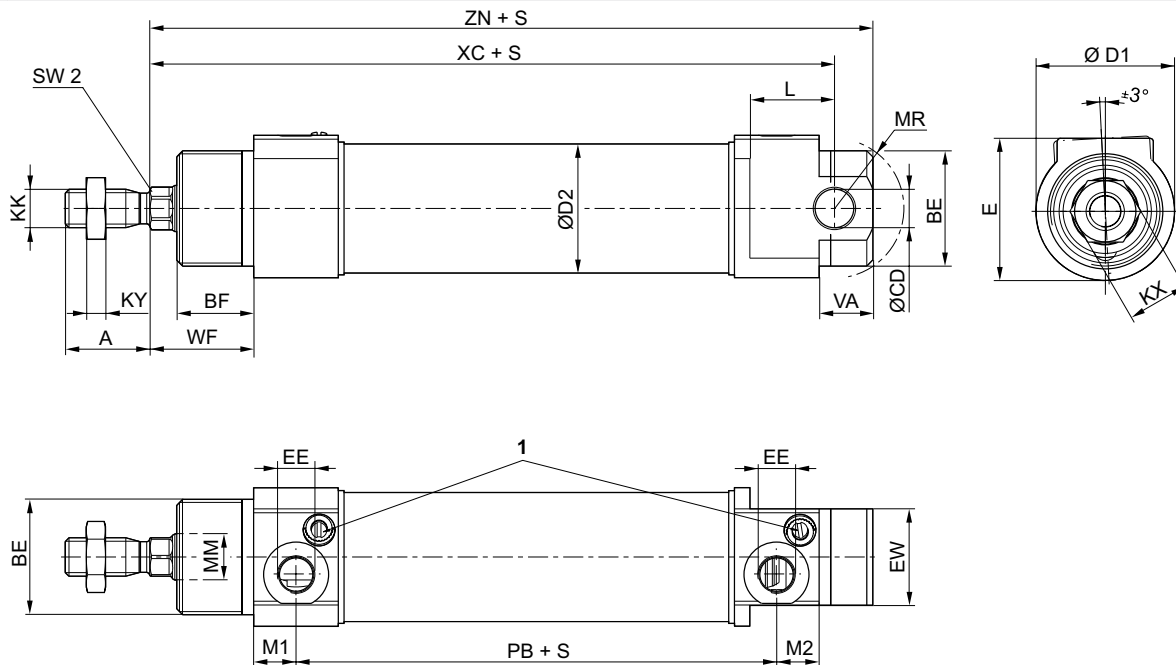
	Ø del émbolo Rosca del vástago de émbolo Orificios Ø del vástago de émbolo	32 M10x1,25 G 1/8 12	40 M12x1,25 G 1/4 16	50 M16x1,5 G 1/4 20	63 M16x1,5 G 3/8 20
	Carrera 25	R412020772	R412020783	R412020794	R412020805
	50	R412020773	R412020784	R412020795	R412020806
	80	R412020774	R412020785	R412020796	R412020807
	100	R412020775	R412020786	R412020797	R412020808
	125	R412020776	R412020787	R412020798	R412020809
	160	R412020777	R412020788	R412020799	R412020810
	200	R412020778	R412020789	R412020800	R412020811
	250	R412020779	R412020790	R412020801	R412020812
	320	R412020780	R412020791	R412020802	R412020813
	400	R412020781	R412020792	R412020803	R412020814
500	R412020782	R412020793	R412020804	R412020815	

Producto configurable



Este producto es configurable. Haga uso de nuestro configurador de Internet o póngase en contacto con el centro de ventas AVENTICS más cercano.

Dimensiones



S=carrera
1) Ranura del tornillo estrangulador 1 mm

22819

Cilindro de vástago ▶ Cilindro redondo

Cilindro redondo, Serie RPC

- ▶ Versión: tipo estándar resistente al calor ▶ Orificios: G 1/8 - G 3/8 ▶ de efecto doble ▶ con émbolo magnético
- ▶ Amortiguación: neumático, regulable ▶ con charnela posterior integrada ▶ Vástago: rosca exterior
- ▶ resistente al calor

Ø del émbolo	A	BE	BF	Ø CD H8	Ø D1	Ø D2	E	EE	EW	KK	KX	KY
32	22	M30x1,5	20	10	36	33,5	37	G 1/8	25	M10x1,25*	16	5
40	24	M38x1,5	23	12	45	41,5	45	G 1/4	30	M12x1,25*	19	6
50	32	M45x1,5	24	12	55	52,5	55	G 1/4	35	M16x1,5	24	8
63	32	M45x1,5	26,5	16	69	64,5	69	G 3/8	35	M16x1,5	24	8

Ø del émbolo	L 1)	Ø MM f8	M1	M2	MR	PB	SW2	VA	WF	XC	ZN		
32	22	12	11	11	18	75	10	14	27	128	138		
40	23	16	11,5	11,5	22,5	87	13	15	32	146	157		
50	26	20	11,5	11,5	25,5	87,5	17	18	33,5	151	162		
63	29	20	13	13,5	36,5	92	17	20	36,5	161	175		

* Utilice nuestro configurador de Internet para pedir estas variantes con rosca normal M10x1,5 o M12x1,75.

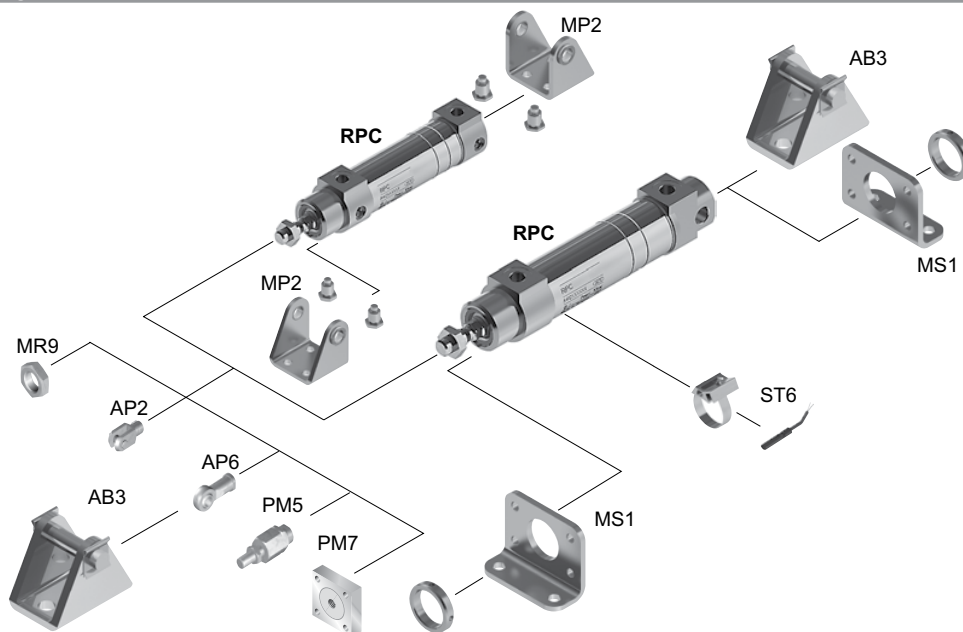
1) Mín.

Serie RPC

Accesorios

Vista general de accesorios

Plano de vista general



22825

INDICACIÓN:

Este plano de vista general sirve como orientación para saber en qué lugares pueden fijarse al cilindro los diferentes accesorios. Para ello se ha simplificado la representación. En consecuencia, no está permitido hacer deducciones concretas sobre datos de medidas.

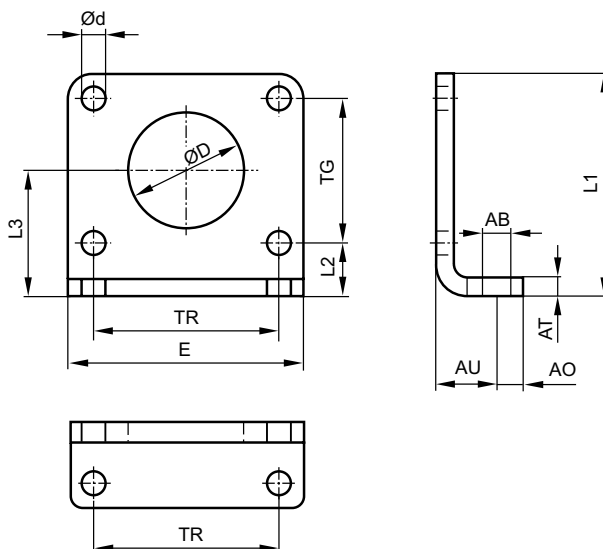
Cilindro de vástago ▶ Cilindro redondo

Serie RPC Accesorios

Fijación por pie, Serie MS1 ▶ para Serie RPC, CPC



P521_340



00132138

N° de material	Ø del émbolo	Para serie	Ø AB	AO	AT	AU ±0,2	Ø d	E	L1	L2	L3
5217000504	32	RPC CPC	9	10	5	20	7	72	56	18	32
5217010504	40	RPC CPC	9	10	5	20	9	80	58	18	33
5217020504	50	RPC CPC	11	10	6	25	9	90	75	25	45
5217030504	63	RPC CPC	11	10	6	25	9	96	85	25	50

N° de material	Ø del émbolo	Ø D	TG ±0,2	TR							
5217000504	32	30	28	52							
5217010504	40	38	30	60							
5217020504	50	45	40	70							
5217030504	63	45	50	76							

Material: Acero
Superficie: galvanizado

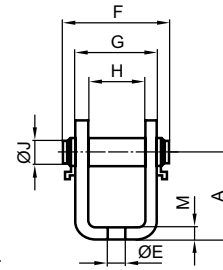
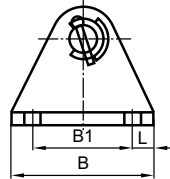
Serie RPC
Accesorios

Charnela trasera, Serie AB3

▶ para Serie RPC, CPC



P521_050



D521_340

Volumen de suministro: charnela trasera, perno incl.

N° de material	Ø del émbolo	Para serie	A	B	B1	Ø E	F	G	H	Ø J	L	M
5217103402	32	RPC CPC	35	55	35	9	55	35,1	25,1	10	10	5
5217113402	40	RPC CPC	40	55	35	9	65	40,1	30,1	12	10	5
5217123402	50	RPC CPC	50	55	35	11	75	51,1	35,1	12	10	8
5217133402	63	RPC CPC	60	65	45	11	75	51,1	35,1	16	10	8

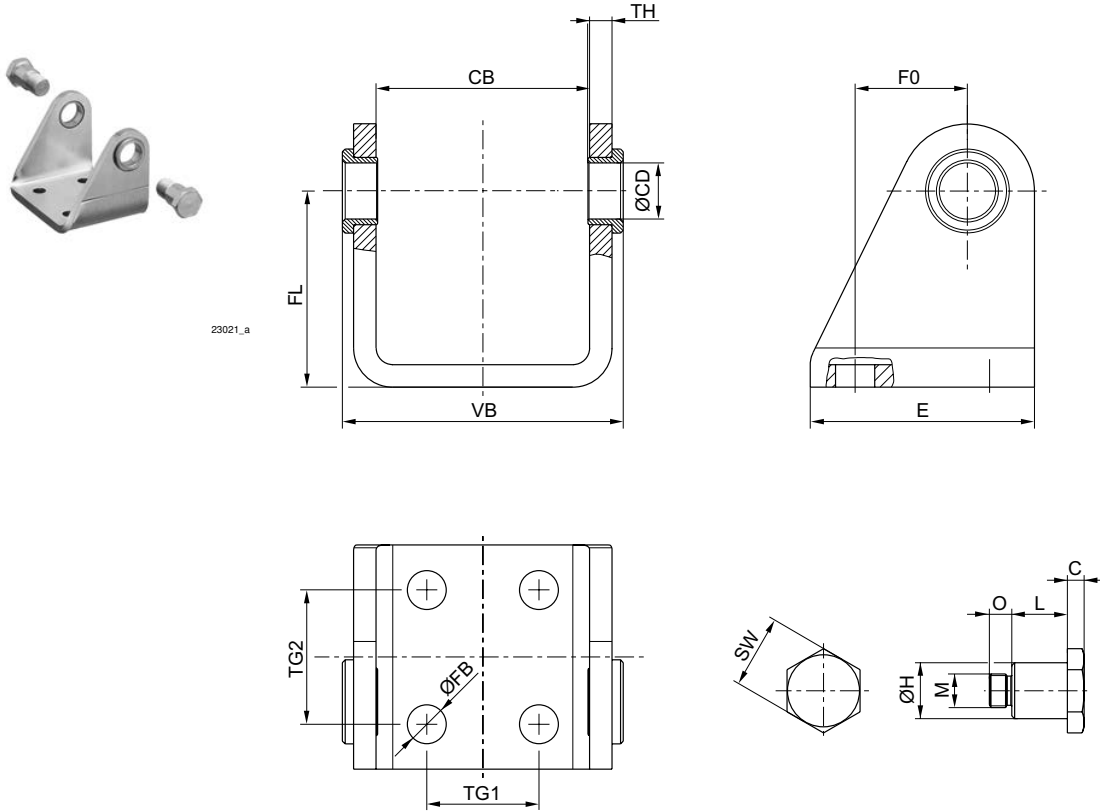
Material: Acero

Cilindro de vástago ▶ Cilindro redondo

Serie RPC Accesorios

fijación de pivotes oscilantes, Serie MP2

▶ para Serie RPC



Volumen de suministro: fijación de pivote oscilante incl. tornillos de ajuste

N° de material	Ø del émbolo	Para serie	C	CB	Ø CD H9	E	Ø FB	FL	F0	Ø H e9	L
R412019988	32	RPC	3	38,1	10	40	7	35	20	10	9,9
R412019989	40	RPC	3	46,1	12	50	9	40	27	12	10,4
R412019990	50	RPC	4	57,1	14	54	9	45	30	14	12,9
R412019991	63	RPC	4	70,1	16	65	9	50	34	16	13,9

N° de material	Ø del émbolo	M	O	SW	TG1	TG2	TH	VB				
R412019988	32	M6x0,5	4	13	20	24	4	50,1				
R412019989	40	M6x0,5	4	17	28	30	5	60,1				
R412019990	50	M8x0,75	7	19	36	34	6	74,1				
R412019991	63	M8x0,75	7	19	42	35	6	87,1				

Material: Acero
Superficie: galvanizado

Los números de material marcados en negrita están disponibles en stock en el almacén central de Alemania. Para información más detallada, véase la cesta de la compra

Catálogo de neumática, PDF online, estado 2017-04-27, © AVENTICS S.à r.l., reservado el derecho a modificaciones

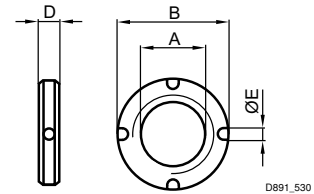
Sidex Suministros, S.L.: Polígono Industrial El Tiro, s/n. 30100 Murcia. Teléfono: 968 306 000, E-mail: info@sidex.es

Serie RPC

Accesorios

Tuerca de seguridad para fijación de cilindros

▶ para Serie RPC, CPC



D891_530

5217-071

N° de material	Ø del émbolo	Para serie	A	Ø B	D	E	Peso [kg]			
8915308704	32	RPC CPC	M30x1,5	38	8	4	0,03			
8915307604	40	RPC CPC	M38x1,5	50	10	5	0,06			
8915309004	50, 63	RPC CPC	M45x1,5	55	10	5	0,06			

Material: Acero
Superficie: galvanizado

Los números de material marcados en negrita están disponibles en stock en el almacén central de Alemania. Para información más detallada, véase la cesta de la compra

Catálogo de neumática, PDF online, estado 2017-04-27, © AVENTICS S.à r.l., reservado el derecho a modificaciones

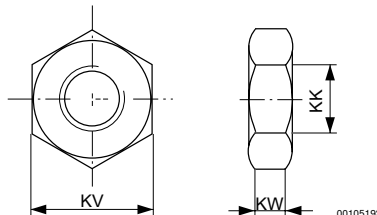
Sidex Suministros, S.L.: Polígono Industrial El Tiro, s/n. 30100 Murcia. Teléfono: 968 306 000, E-mail: info@sidex.es

Cilindro de vástago ▶ Cilindro redondo

Serie RPC
 Accesorios

Tuerca para vástago de émbolo, Serie MR9


00105168



00105192

N° de material	KK	KV	KW	Material	Superficie	Peso				
						[kg]				
8103040224	M10	17	8	Acero	galvanizado	0,011				
1823300020	M10x1,25	17	6	Acero	galvanizado	0,01				
8103060064	M12	19	10	Acero	galvanizado	0,017				
1823A00021	M12x1,25	19	7	Acero	galvanizado	0,012				
1823300030	M16x1,5	24	8	Acero	galvanizado	0,017				

Horquilla, Serie AP2
 ▶ acero galvanizado


00105171

Fig. 1

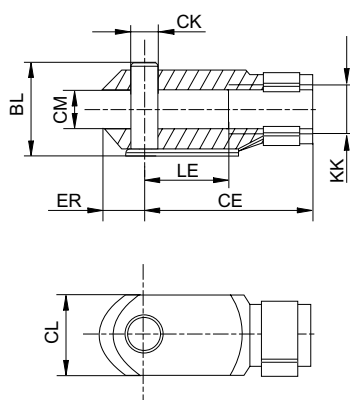
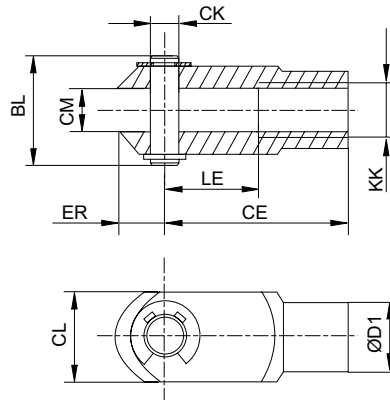


Fig. 2



00126410

N° de material	KK	BL	CE	ØCK e11	CL	CM	ØD1	ER	LE	Material
8958000122	M10	26	40	10	20	10	18	12	20	Acero
1822122024	M10x1,25	26	40	10	20	10	18	12	20	Acero
8958000132	M12	31	48	12	24	12	20	14	24	Acero
1822122025	M12x1,25	31	48	12	24	12	20	14	24	Acero
1822122005	M16x1,5	39	64	16	32	16	26	19	32	Acero

Los números de material marcados en negrita están disponibles en stock en el almacén central de Alemania. Para información más detallada, véase la cesta de la compra

Catálogo de neumática, PDF online, estado 2017-04-27, © AVENTICS S.à r.l., reservado el derecho a modificaciones

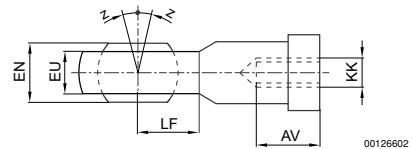
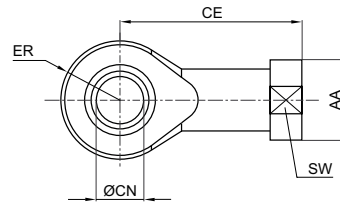
Sidex Suministros, S.L.: Polígono Industrial El Tiro, s/n. 30100 Murcia. Teléfono: 968 306 000, E-mail: info@sidex.es

Serie RPC
Accesorios

N° de material	Superficie	Peso	Fig.								
		[kg]									
8958000122	galvanizado	0,1	Fig. 1								
1822122024	galvanizado	0,1	Fig. 1								
8958000132	galvanizado	0,16	Fig. 1								
1822122025	galvanizado	0,16	Fig. 1								
1822122005	galvanizado	0,4	Fig. 1								

Horquilla con rótula con brida, Serie AP6
▶ acero galvanizado

00105172



00126602

N° de material	KK	AA	AV min.	CE	Ø CN H7	EN -0,1	ER	EU max.	LF	SW	Z [°] max.
8958206402	M10	19	20	43	10	14	14	10,5	13	17	6
1822124003	M10x1,25	19	15	43	10	14	14	11,5	14	17	4
8958208852	M12	22	22	50	12	16	16	12	16	19	13
1822124004	M12x1,25	22	18	50	12	16	16	12,5	16	19	4
1822124005	M16x1,5	27	24	64	16	21	21	15,5	21	22	4

N° de material	Material	Superficie	Peso								
			[kg]								
8958206402	Acero	galvanizado	0,07								
1822124003	Acero	galvanizado	0,07								
8958208852	Acero	galvanizado	0,11								
1822124004	Acero	galvanizado	0,12								
1822124005	Acero	galvanizado	0,21								

Los números de material marcados en negrita están disponibles en stock en el almacén central de Alemania. Para información más detallada, véase la cesta de la compra

Catálogo de neumática, PDF online, estado 2017-04-27, © AVENTICS S.à r.l., reservado el derecho a modificaciones

Sidex Suministros, S.L.: Polígono Industrial El Tiro, s/n. 30100 Murcia. Teléfono: 968 306 000, E-mail: info@sidex.es

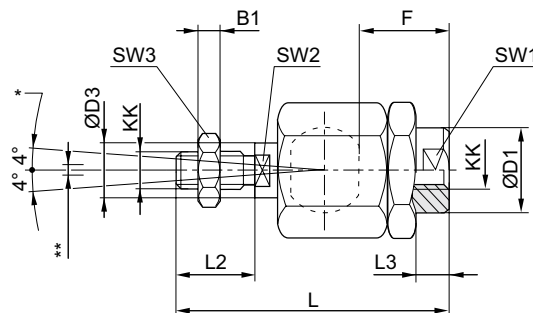
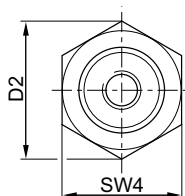
Cilindro de vástago ▶ Cilindro redondo

Serie RPC Accesorios

Acoplamiento de compensación esférico, Serie PM5



00105169



D300_029

* Compensación acodada
 ** Compensación radial de 0,5 - 2 mm
 Juego axial ajustado a 0,05 - 0,2 mm

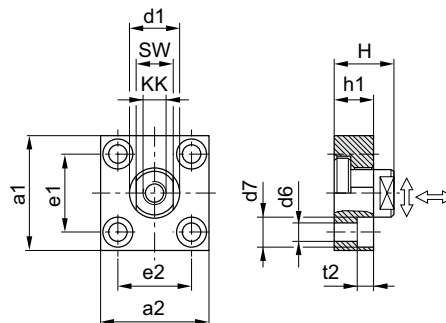
N° de material	KK	B1	Ø D1	D2	Ø D3	F	L ±2	L2	L3 ±1	SW1	SW2	SW3
1826409002	M10x1,25	6	21,5	34	14	23	73	20	7,5	19	12	17
1826409003	M12x1,25	7	21,5	34	14	28	77	24	13	19	12	19
1826409004	M16x1,5	8	33,5	47	22	32	108	32	9	30	19	24

N° de material	SW4	Material	Superficie	Peso
				[kg]
1826409002	30	Acero	galvanizado	0,21
1826409003	30	Acero	galvanizado	0,21
1826409004	41	Acero	galvanizado	0,65

Acoplamiento de compensación con placa, Serie PM7



00105170



00105194

N° de material	KK	a1	a2	d1 h11	d6 H13	d7 H13	e1 H13	e2	h1	t2	H
1827001629	M10x1,25	60	37	20	6,6	11	36 ±0,15	23 ±0,15	15	7	24
1827001630	M12x1,25	60	56	25	9	15	42 ±0,2	38 ±0,2	20	9	30
1827001631	M16x1,5	80	80	30	11	18	58 ±0,2	58 ±0,2	20	11	32

Los números de material marcados en negrita están disponibles en stock en el almacén central de Alemania. Para información más detallada, véase la cesta de la compra

Catálogo de neumática, PDF online, estado 2017-04-27, © AVENTICS S.à r.l., reservado el derecho a modificaciones

Sidex Suministros, S.L.: Polígono Industrial El Tiro, s/n. 30100 Murcia. Teléfono: 968 306 000, E-mail: info@sidex.es

Serie RPC

Accesorios

N° de material	SW	Par de apriete del pivote de acoplamiento Ma ± 5%	Juego axial	Juego radial	Material	Superficie	Peso		
		[Nm]	[mín./máx.]	[mín./máx.]			[kg]		
1827001629	17	17	0,4 - 0,8	1,9 - 2,3	Acero	galvanizado	0,3		
1827001630	19	29	0,4 - 0,8	1,9 - 2,3	Acero	galvanizado	0,4		
1827001631	24	71	0,4 - 0,8	1,9 - 2,3	Acero	galvanizado	0,9		

Los números de material marcados en negrita están disponibles en stock en el almacén central de Alemania. Para información más detallada, véase la cesta de la compra

Catálogo de neumática, PDF online, estado 2017-04-27, © AVENTICS S.à r.l., reservado el derecho a modificaciones

Sidex Suministros, S.L.: Polígono Industrial El Tiro, s/n. 30100 Murcia. Teléfono: 968 306 000, E-mail: info@sidex.es

Cilindro de vástago ▶ Cilindro redondo

Serie RPC Accesorios

Sensor, Serie ST6

▶ Ranura en T de 6 mm ▶ con cable ▶ extremos de cables abiertos, De 2 polos, extremos de cables abiertos, De 3 polos



24712

Certificados	Declaración de conformidad CE cULus RoHS
Temperatura ambiente mín./máx.	-30 °C / +80 °C
Tipo de protección	IP65, IP67, IP69K
Precisión del punto de conmutación [mm]	±0,1
Lógica de conexión	NA (contacto de trabajo)
Potencia de conexión	Reed de 2 pines: máx. 10 W Reed de 3 pines: máx. 6 W
LED indicador de estado	Amarillo
Resistencia a las vibraciones	10 - 55 Hz, 1 mm
Resistencia al choque	30 g / 11 ms
Materiales:	
Carcasa	Poliamida
Recubrimiento de cable	Poliuretano
Tornillo de bloqueo	Acero inoxidable

Observaciones técnicas

- La variante de 230 V no tiene certificación cULus.

	Tipo de contacto	Longitud del cable	Tensión de servicio DC mín./máx.	Tensión de funcionamiento AC mín./máx.	Caída de tensión U con Imáx	Tensión de conmutación DC, máx.	Tensión de conmutación AC, máx.	N° de material
		[m]	[V DC]	[V AC]		[A]	[A]	
	Reed	3	10 / 230	10 / 230	I*Rs	0,13	0,13	R412022866
	Reed	3 5 10	10 / 30	10 / 30	I*Rs	0,3	0,5	R412022869 R412022870 R412022871
	PNP electrónico	3 5 10	10 / 30	-	≤ 2,5 V	0,13	-	R412022853 R412022855 R412022857
	NPN electrónico	3 5	10 / 30	-	≤ 2,5 V	0,13	-	R412022849 R412022850

N° de material	Frecuencia de conmutación máx. kHz	tensión de servicio no activada	tensión de servicio activada	Fig.	Obs.
R412022866	< 0,4	-	-	Fig. 1	1); 3)
R412022869 R412022870 R412022871	< 0,4	-	-	Fig. 2	2); 3)
R412022853 R412022855 R412022857	< 1,0	< 8 mA	< 30 mA	Fig. 2	2); 4)

- 1) Interface: extremos de cables abiertos; De 2 polos
- 2) Interface: extremos de cables abiertos; De 3 polos
- 3) Protegido contra inversión de polaridad
- 4) resistente a cortocircuito / Protegido contra inversión de polaridad

Los números de material marcados en negrita están disponibles en stock en el almacén central de Alemania. Para información más detallada, véase la cesta de la compra

Catálogo de neumática, PDF online, estado 2017-04-27, © AVENTICS S.à r.l., reservado el derecho a modificaciones

Sidex Suministros, S.L.: Polígono Industrial El Tiro, s/n. 30100 Murcia. Teléfono: 968 306 000, E-mail: info@sidex.es

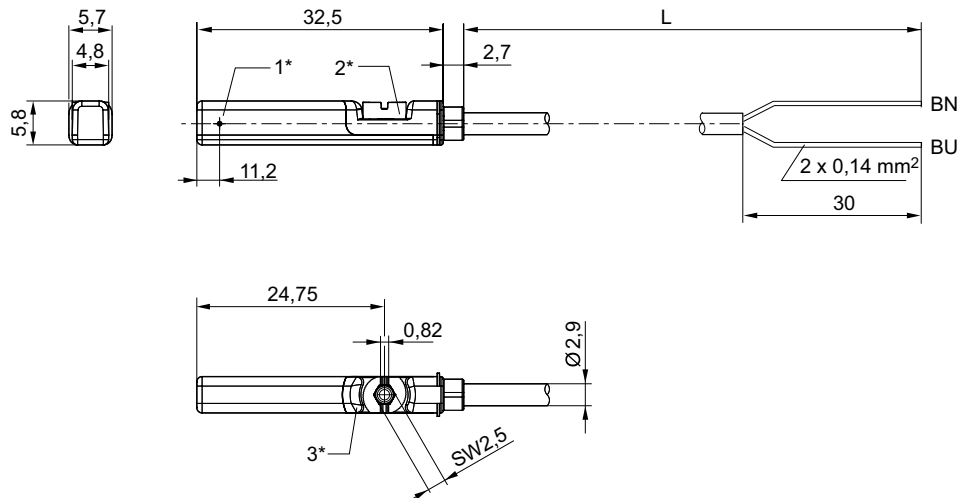
Serie RPC

Accesorios

N° de material	Frecuencia de conmutación máx. kHz	tensión de servicio no activada	tensión de servicio activada	Fig.	Obs.
R412022849 R412022850	< 1,0	< 8 mA	< 30 mA	Fig. 2	2); 4)

- 1) Interface: extremos de cables abiertos; De 2 polos
 2) Interface: extremos de cables abiertos; De 3 polos
 3) Protegido contra inversión de polaridad
 4) resistente a cortocircuito / Protegido contra inversión de polaridad

Fig. 1



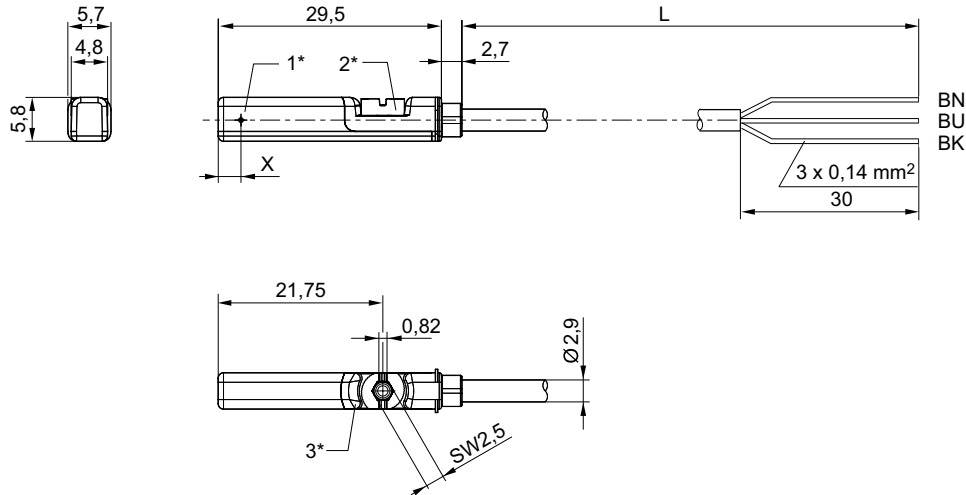
- 1* = punto de conmutación 2* = tornillo de bloqueo 3* = ventana de LED transparente
 L = longitud del cable
 BN=marrón, BU=azul

24619

Cilindro de vástago ▶ Cilindro redondo

Serie RPC Accesorios

Fig. 2



24620

1* = punto de conmutación 2* = tornillo de bloqueo 3* = ventana de LED transparente
 L = longitud del cable
 BN = marrón, BK = negro, BU = azul
 X = electrónico: 11,6 mm, Reed: 8,3 mm

Sensor, Serie ST6

▶ Ranura en T de 6 mm ▶ con cable ▶ extremos de cables abiertos, De 3 polos ▶ con certificación ATEX



24712

Certificados

ATEX

Temperatura ambiente mín./máx.
 Tipo de protección
 Precisión del punto de conmutación [mm]
 Corriente de reposo (sin carga)
 Tensión de servicio DC mín./máx.
 Lógica de conexión
 LED indicador de estado
 Resistencia a las vibraciones
 Resistencia al choque

Materiales:

Carcasa
 Recubrimiento de cable
 Tornillo de bloqueo

Declaración de conformidad CE
 cULus
 RoHS

II 3G Ex nA op is IIC T4 Gc X
 II 3D Ex tc IIIC T135°C Dc X

-20 °C / +50 °C
 IP67
 ±0,1
 < 10 mA
 10 V DC - 30 V DC
 NA (contacto de trabajo)
 Amarillo
 10 - 55 Hz, 1 mm
 30 g / 11 ms

Poliamida
 Poliuretano
 Acero inoxidable

Los números de material marcados en negrita están disponibles en stock en el almacén central de Alemania. Para información más detallada, véase la cesta de la compra

Catálogo de neumática, PDF online, estado 2017-04-27, © AVENTICS S.à r.l., reservado el derecho a modificaciones

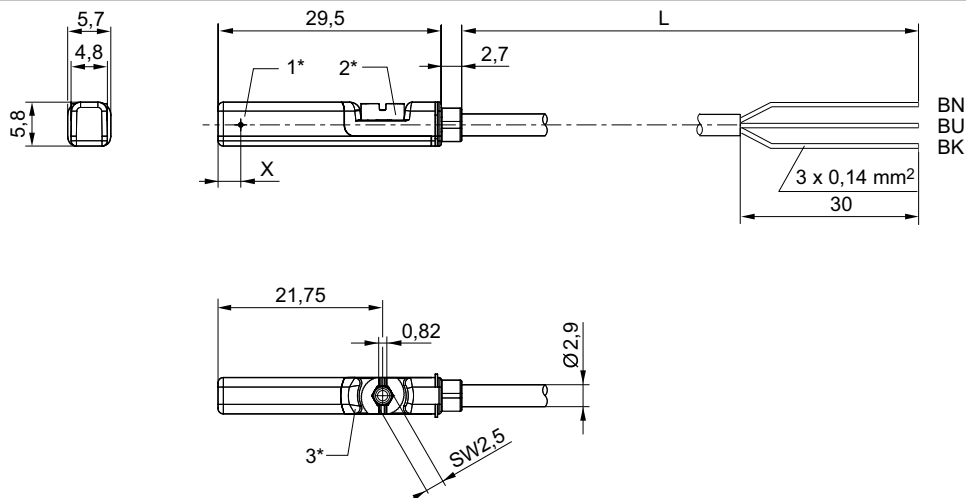
Sidex Suministros, S.L.: Polígono Industrial El Tiro, s/n. 30100 Murcia. Teléfono: 968 306 000, E-mail: info@sidex.es

Serie RPC

Accesorios

	Tipo de contacto	Longitud del cable	Caída de tensión U con I _{máx}	Tensión de conmutación DC, máx.	Frecuencia de conmutación máx. kHz	N° de material
		[m]		[A]		
	PNP electrónico	3	≤ 2,5 V	0,1	< 1,0	R412022854
		5				R412022856
Interface: extremos de cables abiertos; De 3 polos resistente a cortocircuito / Protegido contra inversión de polaridad						

Dimensiones



1* = punto de conmutación 2* = tornillo de bloqueo 3* = ventana de LED transparente
 L = longitud del cable
 BN = marrón, BK = negro, BU = azul
 X = electrónico: 11,6 mm

24620

Sensor, Serie ST6

▶ Ranura en T de 6 mm ▶ con cable ▶ Enchufe, M8, De 3 polos, con tornillo moleteado



24713

Certificados

Temperatura ambiente mín./máx.
 Tipo de protección
 Precisión del punto de conmutación [mm]
 Tensión de servicio DC mín./máx.
 Lógica de conexión
 Potencia de conexión
 LED indicador de estado
 Resistencia a las vibraciones
 Resistencia al choque

Materiales:

Carcasa
 Tornillo de bloqueo

Declaración de conformidad CE

cULus
 RoHS
 -30°C / +80°C
 IP65, IP67
 ±0,1
 10 V DC - 30 V DC
 NA (contacto de trabajo)
 Reed de 3 pines: máx. 6 W
 Amarillo
 10 - 55 Hz, 1 mm
 30 g / 11 ms

Poliamida
 Acero inoxidable

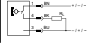


Los números de material marcados en negrita están disponibles en stock en el almacén central de Alemania. Para información más detallada, véase la cesta de la compra

Catálogo de neumática, PDF online, estado 2017-04-27, © AVENTICS S.à r.l., reservado el derecho a modificaciones

Sidex Suministros, S.L.: Polígono Industrial El Tiro, s/n. 30100 Murcia. Teléfono: 968 306 000, E-mail: info@sidex.es

Cilindro de vástago ▶ Cilindro redondo

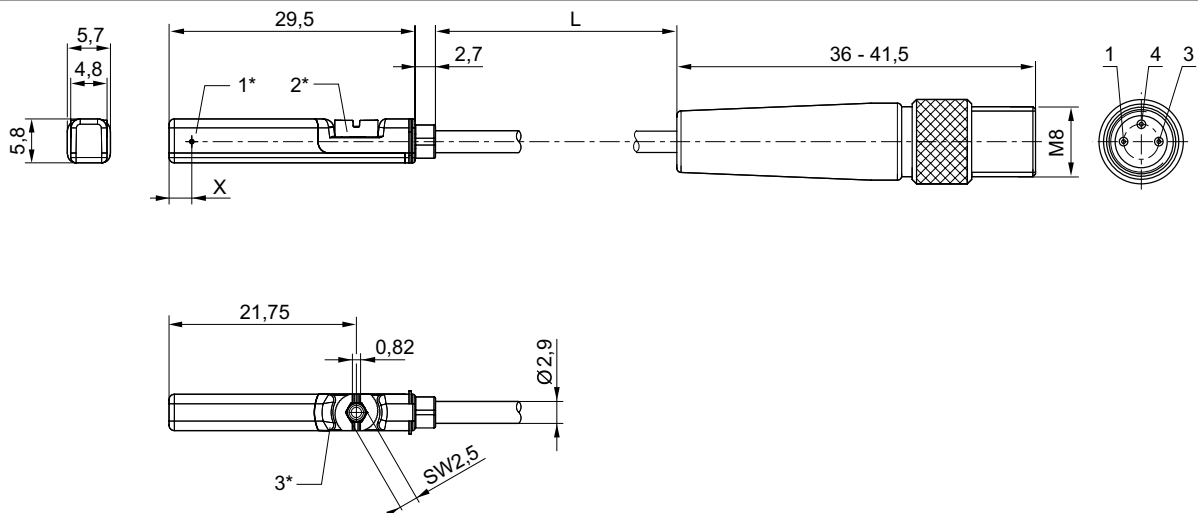
Serie RPC Accesorios

	Tipo de contacto	Recubrimiento de cable	Longitud del cable	Tensión de funcionamiento AC mín./máx.	Caída de tensión U con I _{máx}	Tensión de conmutación DC, máx.	Tensión de conmutación AC, máx.	N° de material
			[m]	[V AC]		[A]	[A]	
	Reed	Poliuretano	0,3	10 / 30	I [*] Rs	0,3	0,5	R412022873
		Polivinilcloruro	0,3					R412022875
		Poliuretano	0,5					R412022874
	PNP electrónico	Poliuretano	0,3	-	≤ 2,5 V	0,13	-	R412022859
		Polivinilcloruro	0,3					R412022862
		Poliuretano	0,5					R412022861
	NPN electrónico	Poliuretano	0,3	-	≤ 2,5 V	0,13	-	R412022852

N° de material	Frecuencia de conmutación máx. kHz	tensión de servicio no activada	tensión de servicio activada	Obs.
R412022873 R412022875 R412022874	< 0,4	-	-	1)
R412022859 R412022862 R412022861	< 1,0	< 8 mA	< 30 mA	2)
R412022852	< 1,0	< 8 mA	< 30 mA	2)

1) Protegido contra inversión de polaridad
2) resistente a cortocircuito / Protegido contra inversión de polaridad
Interface: Enchufe; M8; De 3 polos; con tornillo moleteado

Dimensiones



1* = punto de conmutación 2* = tornillo de bloqueo 3* = ventana de LED transparente
L = longitud del cable
X = electrónico: 11,6 mm, Reed: 8,3 mm
ocupación de pines: 1 = (+), 3 = (-), 4 = (OUT)

24622

Los números de material marcados en negrita están disponibles en stock en el almacén central de Alemania. Para información más detallada, véase la cesta de la compra

Catálogo de neumática, PDF online, estado 2017-04-27, © AVENTICS S.à r.l., reservado el derecho a modificaciones

Sidex Suministros, S.L.: Polígono Industrial El Tiro, s/n. 30100 Murcia. Teléfono: 968 306 000, E-mail: info@sidex.es

Serie RPC

Accesorios

Sensor, Serie ST6

▶ Ranura en T de 6 mm ▶ con cable ▶ Enchufe, M8, De 3 polos, con tornillo moleteado ▶ con certificación ATEX



24713

Certificados

ATEX

Temperatura ambiente mín./máx.
 Tipo de protección
 Precisión del punto de conmutación [mm]
 Corriente de reposo (sin carga)
 Tensión de servicio DC mín./máx.
 Lógica de conexión
 LED indicador de estado
 Resistencia a las vibraciones
 Resistencia al choque

Materiales:

Carcasa
 Recubrimiento de cable
 Tornillo de bloqueo

Declaración de conformidad CE

cULus
 RoHS
 II 3G Ex nA op is IIC T4 Gc X
 II 3D Ex tc IIIC T135°C Dc X
 -20°C / +50°C
 IP67
 ±0,1
 < 10 mA
 10 V DC - 30 V DC
 NA (contacto de trabajo)
 Amarillo
 10 - 55 Hz, 1 mm
 30 g / 11 ms

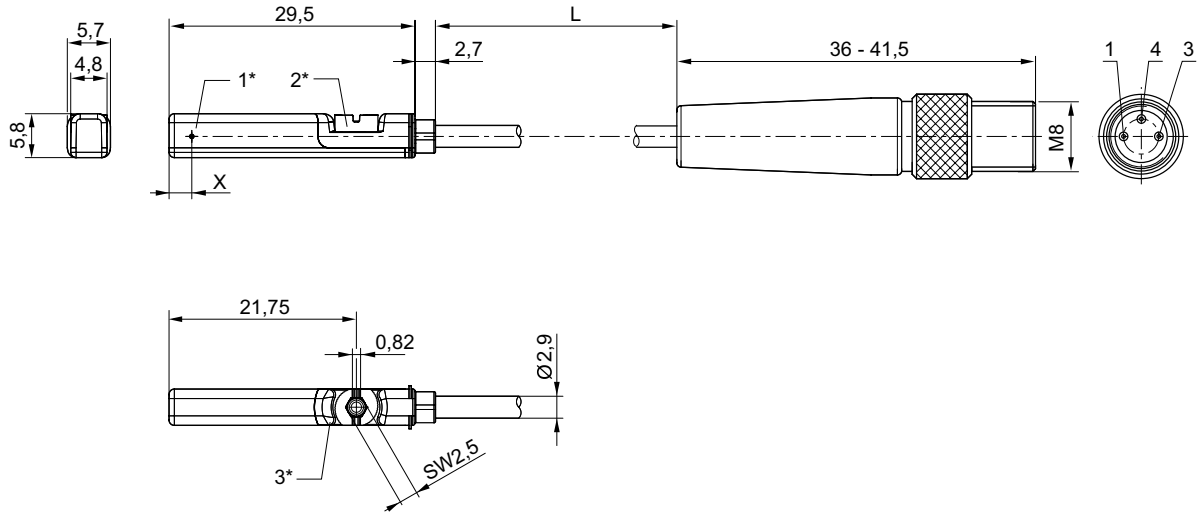
Poliamida
 Poliuretano
 Acero inoxidable

	Tipo de contacto	Longitud del cable	Caída de tensión U con I _{máx}	Tensión de conmutación DC, máx.	Frecuencia de conmutación máx. kHz	N° de material
		[m]		[A]		
	PNP electrónico	0,3	≤ 2,5 V	0,1	< 1,0	R412022860
Interface: Enchufe; M8; De 3 polos; con tornillo moleteado resistente a cortocircuito / Protegido contra inversión de polaridad						

Cilindro de vástago ▶ Cilindro redondo

Serie RPC Accesorios

Dimensiones



1* = punto de conmutación 2* = tornillo de bloqueo 3* = ventana de LED transparente
 L = longitud del cable
 X = PNP: 11,6 mm
 ocupación de pines: 1 = (+), 3 = (-), 4 = (OUT)

24622

Sensor, Serie ST6

▶ Ranura en T de 6 mm ▶ con cable ▶ Enchufe, M8, De 3 polos



24742

Certificados

Temperatura ambiente mín./máx.
 Tipo de protección
 Precisión del punto de conmutación [mm]
 Tensión de servicio DC mín./máx.
 Lógica de conexión
 Potencia de conexión
 LED indicador de estado
 Resistencia a las vibraciones
 Resistencia al choque

Materiales:

Carcasa
 Recubrimiento de cable
 Tornillo de bloqueo

Declaración de conformidad CE

cULus
 RoHS
 -30°C / +80°C
 IP65, IP67
 ±0,1
 10 V DC - 30 V DC
 NA (contacto de trabajo)
 Reed de 2 pines: máx. 10 W
 Reed de 3 pines: máx. 6 W
 Amarillo
 10 - 55 Hz, 1 mm
 30 g / 11 ms

Poliamida
 Poliuretano
 Acero inoxidable

	Tipo de contacto	Longitud del cable	Tensión de funcionamiento AC mín./máx.	Caída de tensión U con I _{máx}	Tensión de conmutación DC, máx.	Tensión de conmutación AC, máx.	Frecuencia de conmutación máx. kHz	N° de material
		[m]	[V AC]		[A]	[A]		
	Reed	0,3	10 / 30	I*Rs	0,13	0,13	< 0,4	R412022868

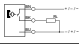


Los números de material marcados en negrita están disponibles en stock en el almacén central de Alemania. Para información más detallada, véase la cesta de la compra

Catálogo de neumática, PDF online, estado 2017-04-27, © AVENTICS S.à r.l., reservado el derecho a modificaciones

Sidex Suministros, S.L.: Polígono Industrial El Tiro, s/n. 30100 Murcia. Teléfono: 968 306 000, E-mail: info@sidex.es

Serie RPC

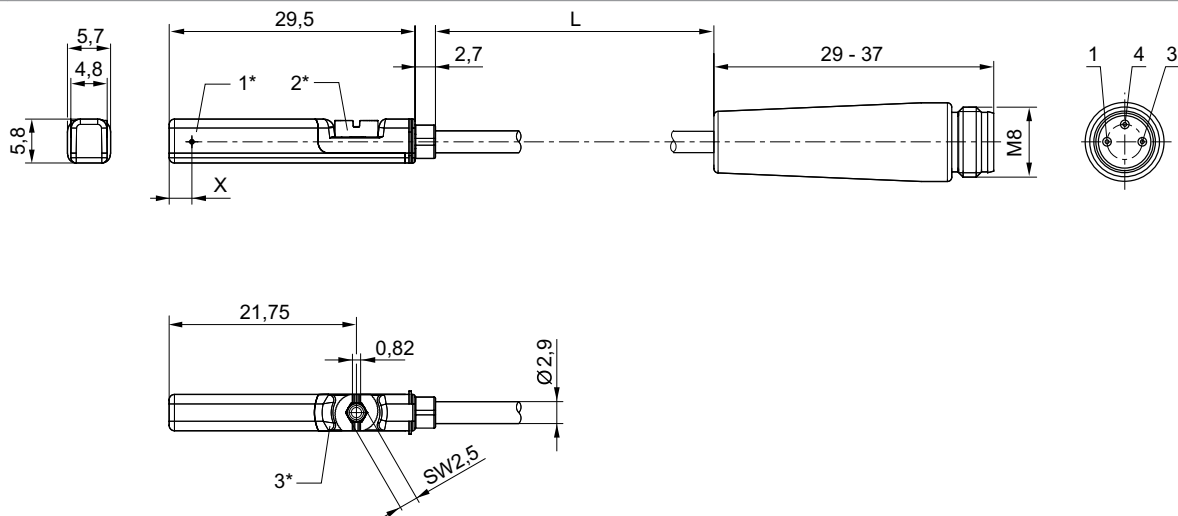
Accesorios

	Tipo de contacto	Longitud del cable	Tensión de funcionamiento AC mín./máx.	Caída de tensión U con I _{máx}	Tensión de conmutación DC, máx.	Tensión de conmutación AC, máx.	Frecuencia de conmutación máx. kHz	N° de material
		[m]	[V AC]		[A]	[A]		
	Reed	0,3	10 / 30	I [*] Rs	0,3	0,5	< 0,4	R412022872
	PNP electrónico	0,3	-	≤ 2,5 V	0,13	-	< 1,0	R412022858
	NPN electrónico	0,3	-	≤ 2,5 V	0,13	-	< 1,0	R412022851

N° de material	tensión de servicio no activada	tensión de servicio activada	Obs.
R412022868	-	-	1)
R412022872	-	-	1)
R412022858	< 8 mA	< 30 mA	2)
R412022851	< 8 mA	< 30 mA	2)

1) Protegido contra inversión de polaridad
 2) resistente a cortocircuito / Protegido contra inversión de polaridad
 Interface: Enchufe; M8; De 3 polos

Dimensiones



1* = punto de conmutación 2* = tornillo de bloqueo 3* = ventana de LED transparente
 L = longitud del cable
 X = electrónico: 11,6 mm, Reed: 8,3 mm
 ocupación de pines: 1 = (+), 3 = (-), 4 = (OUT)

24621

Cilindro de vástago ▶ Cilindro redondo

Serie RPC Accesorios

Sensor, Serie ST6

▶ Ranura en T de 6 mm ▶ con cable ▶ Enchufe, M12, De 3 polos, con tornillo moleteado



24714

Certificados

Temperatura ambiente mín./máx.
Tipo de protección
Precisión del punto de conmutación [mm]
Tensión de servicio DC mín./máx.
Lógica de conexión
Potencia de conexión
LED indicador de estado
Resistencia a las vibraciones
Resistencia al choque

Declaración de conformidad CE

cULus
RoHS
-30 °C / +80 °C
IP65, IP67
±0,1
10 V DC - 30 V DC
NA (contacto de trabajo)
Reed de 3 pines: máx. 6 W
Amarillo
10 - 55 Hz, 1 mm
30 g / 11 ms

Materiales:

Carcasa Poliamida
Recubrimiento de cable Poliuretano
Tornillo de bloqueo Acero inoxidable

	Tipo de contacto	Longitud del cable	Tensión de funcionamiento AC mín./máx.	Caída de tensión U con Imáx	Tensión de conmutación DC, máx.	Tensión de conmutación AC, máx.	Frecuencia de conmutación máx. kHz	N° de material
		[m]	[V AC]		[A]	[A]		
	Reed	0,3	10 / 30	I*Rs	0,3	0,5	< 0,4	R412022876
	PNP electrónico	0,1 0,3 3 5	-	≤ 2,5 V	0,13	-	< 1,0	R412022879 R412022863 R412022877 R412022878

N° de material	tensión de servicio no activada	tensión de servicio activada	Obs.
R412022876	-	-	1)
R412022879 R412022863 R412022877 R412022878	< 8 mA	< 30 mA	2)

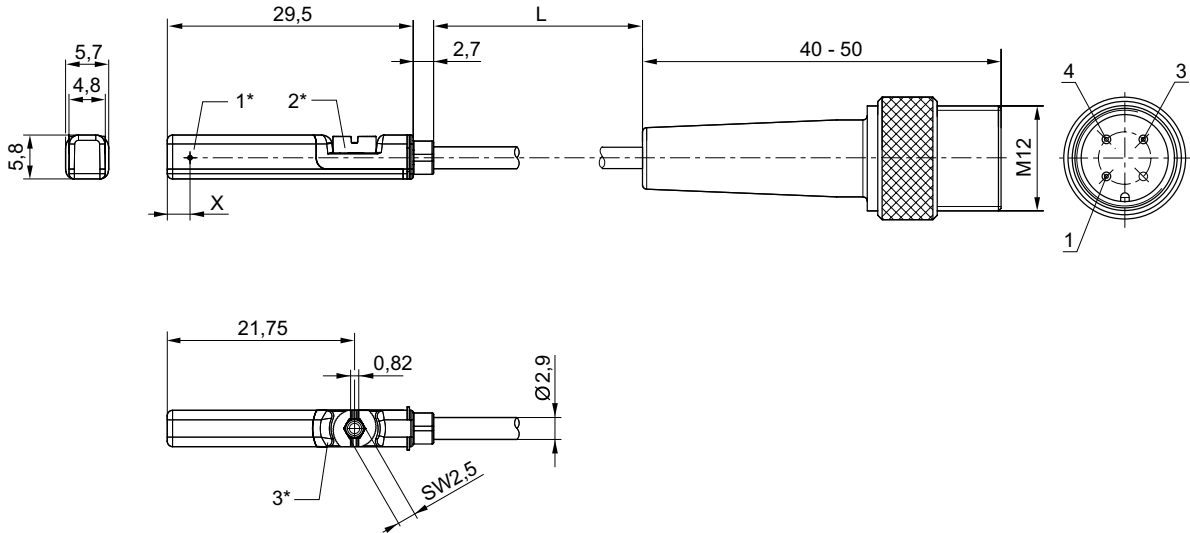
1) Protegido contra inversión de polaridad

2) resistente a cortocircuito / Protegido contra inversión de polaridad

Interface: Enchufe; M12; De 3 polos; con tornillo moleteado

Serie RPC
Accesorios

Dimensiones



1* = punto de conmutación 2* = tornillo de bloqueo 3* = ventana de LED transparente
 L = longitud del cable
 X = PNP: 11,6 mm, Reed: 8,3 mm
 ocupación de pines: 1 = (+), 3 = (-), 4 = (OUT)

24623

Sensor, Serie ST6

▶ Ranura en T de 6 mm ▶ con cable ▶ Enchufe, M12, De 3 polos, con tornillo moleteado ▶ con certificación ATEX



24714

Certificados

ATEX

Temperatura ambiente mín./máx.
 Tipo de protección
 Precisión del punto de conmutación [mm]
 Corriente de reposo (sin carga)
 Tensión de servicio DC mín./máx.
 Lógica de conexión
 LED indicador de estado
 Resistencia a las vibraciones
 Resistencia al choque

Materiales:

Carcasa
 Recubrimiento de cable
 Tornillo de bloqueo

Declaración de conformidad CE
 cULus
 RoHS

II 3G Ex nA op is IIC T4 Gc X
 II 3D Ex tc IIIC T135°C Dc X

-20°C / +50°C
 IP67
 ±0,1
 < 10 mA
 10 V DC - 30 V DC
 NA (contacto de trabajo)
 Amarillo
 10 - 55 Hz, 1 mm
 30 g / 11 ms

Poliamida
 Poliuretano
 Acero inoxidable

Los números de material marcados en negrita están disponibles en stock en el almacén central de Alemania. Para información más detallada, véase la cesta de la compra

Catálogo de neumática, PDF online, estado 2017-04-27, © AVENTICS S.à r.l., reservado el derecho a modificaciones

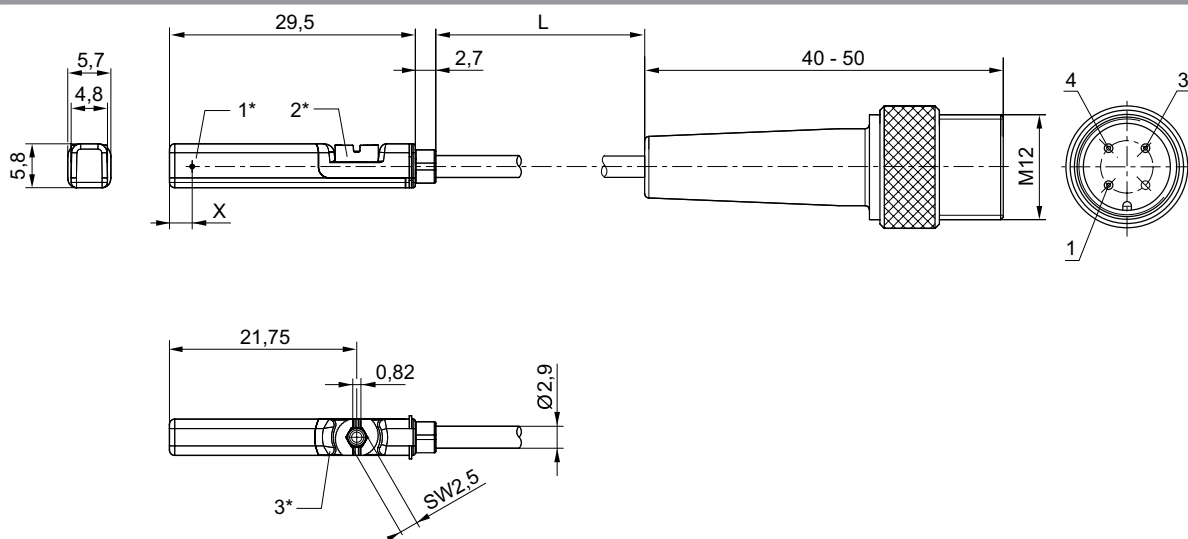
Sidex Suministros, S.L.: Polígono Industrial El Tiro, s/n. 30100 Murcia. Teléfono: 968 306 000, E-mail: info@sidex.es

Cilindro de vástago ▶ Cilindro redondo

Serie RPC Accesorios

	Tipo de contacto	Longitud del cable	Caída de tensión U con I _{máx}	Tensión de conmutación DC, máx.	Frecuencia de conmutación máx. kHz	N° de material
		[m]		[A]		
	PNP electrónico	0,3	≤ 2,5 V	0,1	< 1,0	R412022864
Interface: Enchufe; M12; De 3 polos; con tornillo moleteado resistente a cortocircuito / Protegido contra inversión de polaridad						

Dimensiones

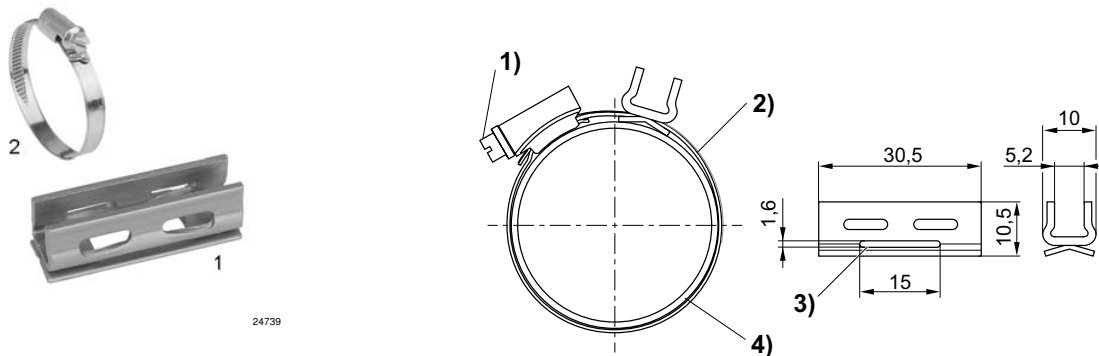


24623

1* = punto de conmutación 2* = tornillo de bloqueo 3* = ventana de LED transparente
 L = longitud del cable
 X = PNP: 11,6 mm
 ocupación de pines: 1 = (+), 3 = (-), 4 = (OUT)

Fijación de sensor, Serie CB1

▶ para Serie ST6 ▶ para el montaje en cilindros CSL-RD, ICM, ICS-D1, ICS-D2, RPC



24739

24640

1) Tornillo de fijación 2) Cinta de sujeción 3) Paso para cinta de sujeción 4) Tubo de cilindro

Los números de material marcados en negrita están disponibles en stock en el almacén central de Alemania. Para información más detallada, véase la cesta de la compra

Catálogo de neumática, PDF online, estado 2017-04-27, © AVENTICS S.à r.l., reservado el derecho a modificaciones

Sidex Suministros, S.L.: Polígono Industrial El Tiro, s/n. 30100 Murcia. Teléfono: 968 306 000, E-mail: info@sidex.es

Serie RPC

Accesorios

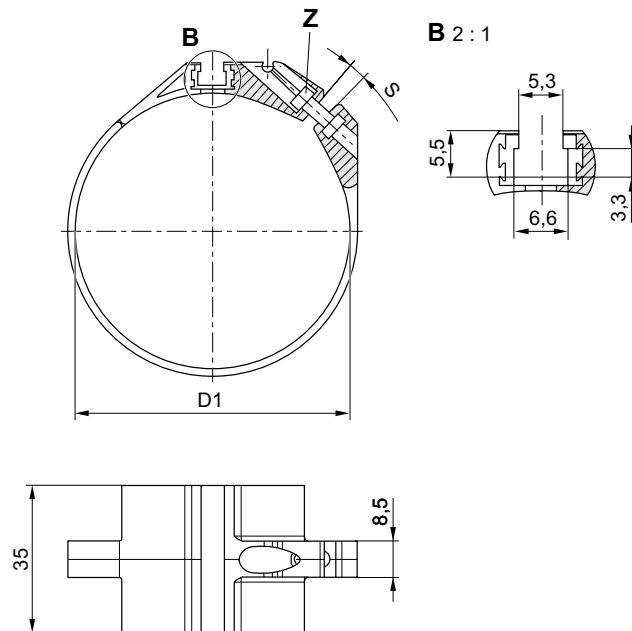
N° de material	Ø cilindro [mm]	Ø tubo de cilindro [mm]	Para serie	Material	Peso [kg]	Fig.		
R412024050	25 - 32	25 - 40	ST6	Acero inoxidable	-	Fig. 2		
R412024051	40	32 - 50	ST6	Acero inoxidable	-	Fig. 2		
R412024052	50	40 - 60	ST6	Acero inoxidable	-	Fig. 2		
R412024053	63	50 - 70	ST6	Acero inoxidable	-	Fig. 2		
R412024054	-	-	ST6	Acero inoxidable	0,011	Fig. 1		

Fijación de sensor, Serie CB1

▶ para Serie ST6 ▶ para el montaje en cilindros RPC



IM0046377



IM0046286

N° de material	Ø cilindro [mm]	Para serie	D1	S	Z	Material	Peso [kg]
R412025665	32	ST6	34	35	ISO 4762 - M3 x 10 A2	Polioximetileno Aluminio	0,01
R412025666	40	ST6	42	43	ISO 4762 - M3 x 12 A2	Polioximetileno Aluminio	0,011
R412025667	50	ST6	52,9	54	ISO 4762 - M3 x 12 A2	Polioximetileno Aluminio	0,013
R412025668	63	ST6	65	66	ISO 4762 - M3 x 12 A2	Polioximetileno Aluminio	0,014

S = anchura de separación máx. recomendada [mm]

Los números de material marcados en negrita están disponibles en stock en el almacén central de Alemania. Para información más detallada, véase la cesta de la compra

Catálogo de neumática, PDF online, estado 2017-04-27, © AVENTICS S.à r.l., reservado el derecho a modificaciones

Sidex Suministros, S.L.: Polígono Industrial El Tiro, s/n. 30100 Murcia. Teléfono: 968 306 000, E-mail: info@sidex.es

Cilindro de vástago ▶ Cilindro redondo

Serie RPC Accesorios

Sensor, Serie SN2

► Enchufe, M8, De 2 polos, Enchufe, M8, De 3 polos, Enchufe, M8, 4 polos



00105970_1

Temperatura ambiente mín./máx.
Tipo de protección
Precisión del punto de conmutación [mm]

Véase la tabla más abajo
IP67
±0,1

Observaciones técnicas

- Al utilizar sensores Reed recomendamos el uso de un dispositivo de protección contra cortocircuitos (SCPD).

	Tipo de contacto	Tensión de servicio DC mín./máx.	Tensión de funcionamiento AC mín./máx.	Caída de tensión U con I _{máx}	Tensión de conmutación DC, máx.	Tensión de conmutación AC, máx.	N° de material
		[V DC]	[V AC]		[A]	[A]	
	Reed	-	12 / 30	2,1 V + I*Rs	0,13 0,3	0,13 0,5	0830100465 0830100468
	Reed	-	12 / 30	I*Rs	0,13	0,13	0830100469
	Reed	-	12 / 30	≤ 3,5 V	0,13	0,13	0830100467
	PNP electrónico	-	12 / 30	≤ 2,0 V	0,13	-	0830100480
	Reed	12 / 36	12 / 30	≤ 1,5 V I*Rs 2,1 V + I*Rs 2,1 V + I*Rs	0,2 0,13 0,13 0,13	0,13	0830100472 R412004820 R412004299 0830100466
	PNP electrónico	-	-	≤ 2,0 V	0,13	-	R412004800

N° de material	Función	Temperatura ambiental mín./máx.	Potencia de conexión	Resistencia protectora para Reed	Resistencia a las vibraciones	Resistencia al choque Máx.	Frecuencia de conmutación máx. kHz
		[°C]					
0830100465 0830100468	Reed de 2 conductores	-20°C / +80°C	10 W / 10 VA	27 1,3	30 g (50 - 2000 Hz)	100 g / 11 ms	-
0830100469	Reed de 3 conductores	-20°C / +80°C	5,5 W / 5,5 VA	27	30 g (50 - 1000 Hz)	100 g / 11 ms	-
0830100467	Reed de 4 conductores	-20°C / +80°C	10 W / 10 VA	27	35 g (50 - 2000 Hz)	50 g / 11 ms	-
0830100480	PNP electrónico	-10°C / +70°C	-	-	-	-	< 2,0
0830100472	Reed de 3 conductores, con alargamiento de impulsos	-20°C / +70°C	5 W / 5 VA	-	35 g (50 - 2000 Hz)	50 g / 11 ms	-
R412004820	Reed de 3 conductores	-20°C / +80°C	10 W / 10 VA	27	30 g (50 - 2000 Hz)	100 g / 11 ms	-
R412004299	Reed de 3 conductores	-20°C / +80°C	10 W / 10 VA	27	30 g (50 - 2000 Hz)	100 g / 11 ms	-
0830100466	Reed de 3 conductores	-20°C / +80°C	10 W / 10 VA	100	30 g (50 - 2000 Hz)	100 g / 11 ms	-
R412004800	PNP electrónico	-10°C / +70°C	-	-	-	-	< 2,0

Los números de material marcados en negrita están disponibles en stock en el almacén central de Alemania. Para información más detallada, véase la cesta de la compra

Catálogo de neumática, PDF online, estado 2017-04-27, © AVENTICS S.à r.l., reservado el derecho a modificaciones

Sidex Suministros, S.L.: Polígono Industrial El Tiro, s/n. 30100 Murcia. Teléfono: 968 306 000, E-mail: info@sidex.es

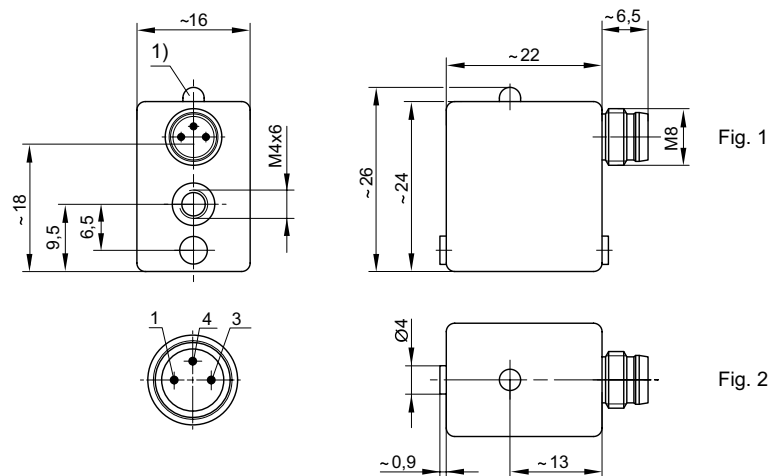
Serie RPC

Accesorios

N° de material	tensión de servicio no activada	tensión de servicio activada	LED	Fig.	Obs.
0830100465	-	-	Amarillo	Fig. 1	1); 4); 6)
0830100468	-	-	Amarillo	Fig. 1	2); 4); 6)
0830100469	-	-	Amarillo	Fig. 1	2); 4); 6)
0830100467	-	-	Rojo	Fig. 2	3); 5); 6)
0830100480	< 10 mA	< 15 mA	Amarillo	Fig. 1	2); 4); 7)
0830100472	-	-	Rojo		2); 7); 8)
R412004820	-	-	Amarillo	Fig. 1	2); 5); 6)
R412004299	-	-	Amarillo		2); 4); 6)
0830100466	-	-	Amarillo		1); 4); 6)
R412004800	< 10 mA	< 15 mA	Amarillo	Fig. 1	2); 5); 7)

- 1) Interface: Enchufe; M8; De 2 polos
 2) Interface: Enchufe; M8; De 3 polos
 3) Interface: Enchufe; M8; 4 polos
 4) Material Carcasa: Poliamida
 5) Material Carcasa: resina epoxi
 6) Protegido contra inversión de polaridad
 7) resistente a cortocircuito / Protegido contra inversión de polaridad
 8) Prolongado con impulso

Fig. 1



1) LED

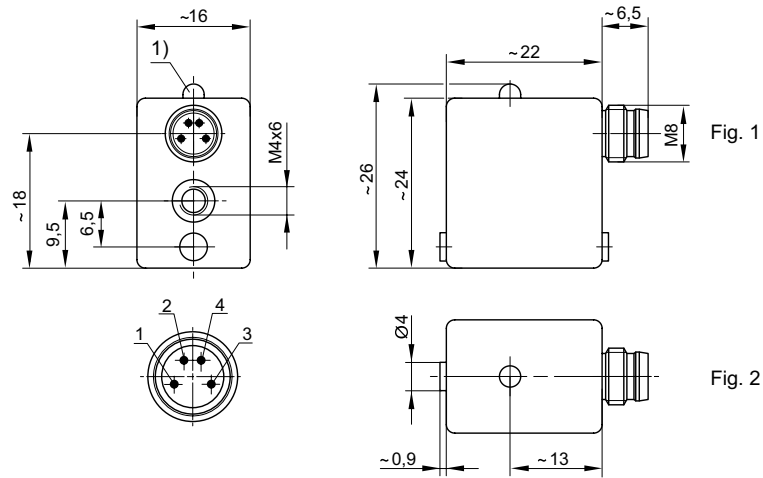
M8: El enchufe combinado se puede combinar con conectores eléctricos Ø 6,5 mm y M8.
 Ocupación de pines: 1 = (+), 3 = (-), 4 = (OUT), EN 60947-5-2:1998

00111946_b

Cilindro de vástago ▶ Cilindro redondo

Serie RPC Accesorios

Fig. 2



1) LED

M8: El enchufe combinado se puede combinar con conectores eléctricos Ø 6,5 mm y M8.

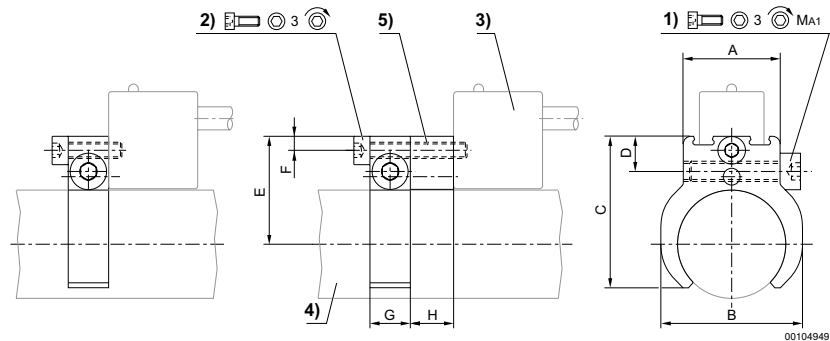
Ocupación de pines: 1 = (+), 3 = (-), 4 = (OUT), EN 60947-5-2:1998

00111946_c

Fijación de sensor ▶ para Serie SN2



00105965



00104949

1) tornillo de apriete 2) tornillo de fijación para sensores 3) sensor 4) perfil de cilindro 5) pieza intermedia (en caso necesario)

N° de material	Ø cilindro [mm]	Para serie	A	B	C	D	E	F	G	H
1827020142	32 - 32	SN2	26	42	44	9	30	3,5	10	-
1827020143	40 - 40	SN2	28	50	51	9	34	3,5	10	-
1827020144	50 - 50	SN2	34	62	60	9	39,3	3,5	10	-
1827020266	63 - 63	SN2	45	75	72	9,5	45,7	3,5	14	-

N° de material	1)	MA1 [Nm]	Material	Peso [kg]					
1827020142	M4x25	1 +0,3	Aluminio	0,023					
1827020143	M4x25	1 +0,3	Aluminio	0,027					
1827020144	M4x25	1 +0,3	Aluminio	0,031					
1827020266	M4x18	1 +0,3	Aluminio	0,04					

Los números de material marcados en negrita están disponibles en stock en el almacén central de Alemania. Para información más detallada, véase la cesta de la compra

Catálogo de neumática, PDF online, estado 2017-04-27, © AVENTICS S.à r.l., reservado el derecho a modificaciones

Sidex Suministros, S.L.: Polígono Industrial El Tiro, s/n. 30100 Murcia. Teléfono: 968 306 000, E-mail: info@sidex.es

Serie RPC

Accesorios

Cable de unión, Serie CN2

▶ Hembra, Ø8 de encaje, De 3 polos, encajando, recto ▶ sin virola de cable estañada, De 3 polos



P322_141_a

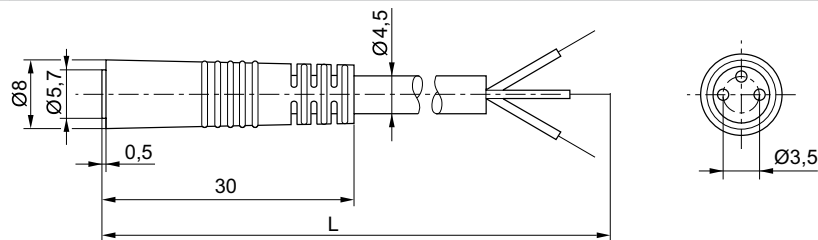
Tipo de protección	IP65
Sección de conductor	0,25 mm ²
Materiales:	
Color de carcasa	Negro
Recubrimiento de cable	Polivinilcloruro

Observaciones técnicas

- El tipo de protección indicado únicamente es aplicable en estado montado y comprobado.

	Tensión de servicio máx.		Corriente, máx. [A]	Número de conductores	Salida de cable	Longitud del cable L [m]	Peso [kg]	N° de material
	[V AC]	[V DC]						
	48	48	3	3	recto 180°	2,5	0,058	8946016112

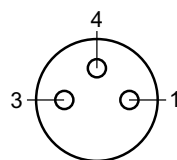
Dimensiones



D523_104_a

L = longitud

Esquema de pines



Buchse_3-polig

- (1) BN=marrón
- (3) BU=Azul
- (4) BK=negro

Los números de material marcados en negrita están disponibles en stock en el almacén central de Alemania. Para información más detallada, véase la cesta de la compra

Catálogo de neumática, PDF online, estado 2017-04-27, © AVENTICS S.à r.l., reservado el derecho a modificaciones

Sidex Suministros, S.L.: Polígono Industrial El Tiro, s/n. 30100 Murcia. Teléfono: 968 306 000, E-mail: info@sidex.es

Cilindro de vástago ▶ Cilindro redondo

Serie RPC Accesorios

Cable de unión, Serie CN2

▶ Hembra, M8, De 3 polos, recto ▶ extremos de cables abiertos, De 3 polos



00107009_b

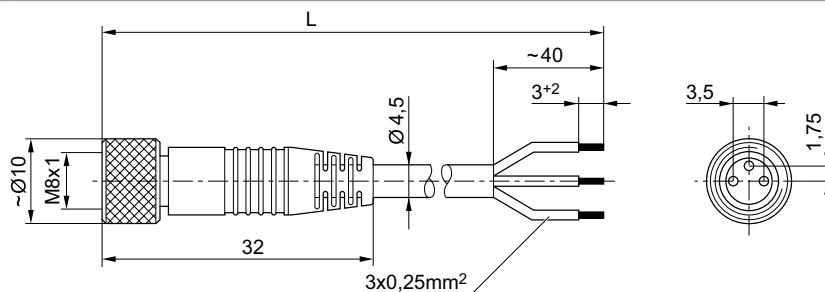
Temperatura ambiente mín./máx.	-40 °C / +85 °C
Tipo de protección	IP65
Materiales:	
Recubrimiento de cable	Poliuretano

Observaciones técnicas

- El tipo de protección indicado únicamente es aplicable en estado montado y comprobado.

Corriente, máx. [A]	Número de conductores	Sección de conductor [mm ²]	Cable-Ø [mm]	Longitud del cable L [m]	Peso [kg]	N° de material
4	3	0,24	4,5	3	0,091	1834484166
				5	0,145	1834484168
				10	0,33	1834484247

Dimensiones



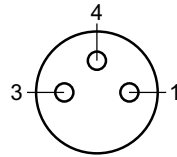
00105612_a

L = longitud

Los números de material marcados en negrita están disponibles en stock en el almacén central de Alemania. Para información más detallada, véase la cesta de la compra

Catálogo de neumática, PDF online, estado 2017-04-27, © AVENTICS S.à r.l., reservado el derecho a modificaciones

Sidex Suministros, S.L: Polígono Industrial El Tiro, s/n. 30100 Murcia. Teléfono: 968 306 000, E-mail: info@sidex.es

Serie RPC
Accesorios
Esquema de pines


Buchse_3-polig

- (1) BN=marrón
 (3) BU=Azul
 (4) BK=negro

Cable de unión, Serie CN2

▶ Hembra, M8x1, De 3 polos, acodado ▶ extremos de cables abiertos, De 3 polos



00107009_c

Temperatura ambiente mín./máx.	-40 °C / +85 °C
Tipo de protección	IP65
Materiales:	
Recubrimiento de cable	Poliuretano

Observaciones técnicas

- El tipo de protección indicado únicamente es aplicable en estado montado y comprobado.

	Corriente, máx.	Número de conductores	Sección de conductor	Cable-Ø	Longitud del cable L	Peso	N° de material
	[A]		[mm ²]	[mm]	[m]	[kg]	
	4	3	0,24	4,5	3	0,092	1834484167
					5	0,141	1834484169
					10	0,276	1834484248

Los números de material marcados en negrita están disponibles en stock en el almacén central de Alemania. Para información más detallada, véase la cesta de la compra

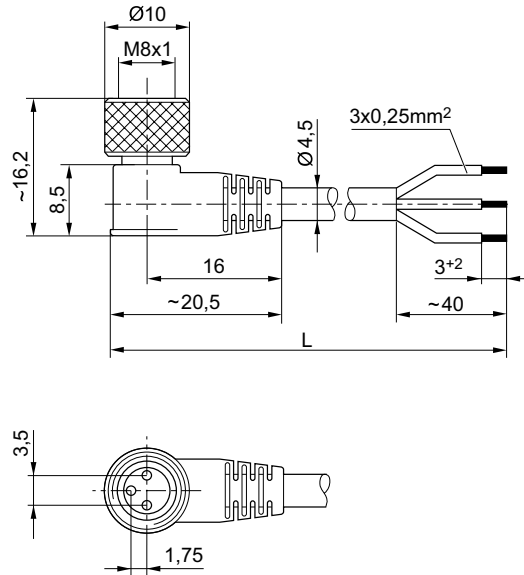
Catálogo de neumática, PDF online, estado 2017-04-27, © AVENTICS S.à r.l., reservado el derecho a modificaciones

Sidex Suministros, S.L.: Polígono Industrial El Tiro, s/n. 30100 Murcia. Teléfono: 968 306 000, E-mail: info@sidex.es

Cilindro de vástago ▶ Cilindro redondo

Serie RPC
Accesorios

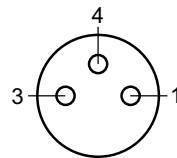
Dimensiones



00105612_b

L = longitud

Esquema de pines



Buchse_3-polig

- (1) BN=marrón
- (3) BU=Azul
- (4) BK=negro

Hembrilla, M8x1, Serie CN2

▶ Hembrilla, M8x1, De 3 polos



00138877

Temperatura ambiente mín./máx.

-25 °C / +80 °C

Tipo de protección

IP67

Materiales:

Carcasa

Poliamida

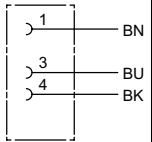
Los números de material marcados en negrita están disponibles en stock en el almacén central de Alemania. Para información más detallada, véase la cesta de la compra

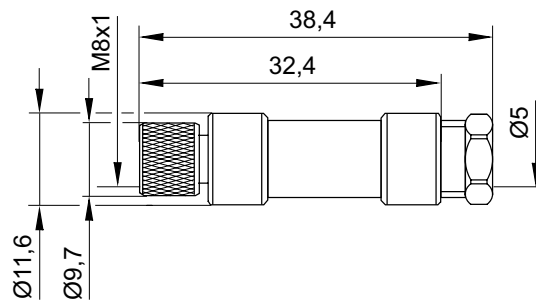
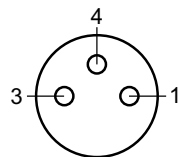
Catálogo de neumática, PDF online, estado 2017-04-27, © AVENTICS S.à r.l., reservado el derecho a modificaciones

Sidex Suministros, S.L.: Polígono Industrial El Tiro, s/n. 30100 Murcia. Teléfono: 968 306 000, E-mail: info@sidex.es

Serie RPC
Accesorios
Observaciones técnicas

- El tipo de protección indicado únicamente es aplicable en estado montado y comprobado.

	Tensión de servicio	Corriente, máx.	Salida de cable	Ø de cable conectable mín./máx.	Número de posibilidades de enchufe 1	Color de carcasa	N° de material
	AC						
	[V]	[A]		[mm]			
	48	4	recto	3,5 / 5	1 posición	Negro	1834484173
N° de material							Peso
							[kg]
1834484173							0,008

Dimensiones

Esquema de pines


Buchse_3-polig

Cilindro de vástago ▶ Cilindro redondo

Serie RPC Accesorios

Hembrilla, M8x1, Serie CN2

▶ Hembrilla, M8x1, De 3 polos, acodado



16406

Temperatura ambiente mín./máx.	-25 °C / +85 °C
Tipo de protección	IP65
Materiales:	
Carcasa	Poliamida

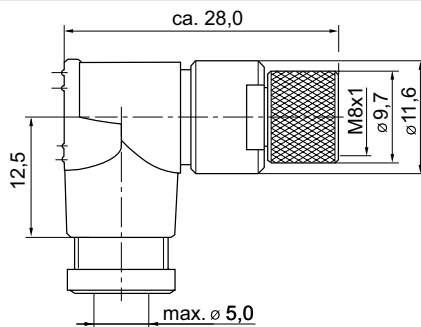
Observaciones técnicas

- El tipo de protección indicado únicamente es aplicable en estado montado y comprobado.

	Tensión de servicio	Corriente, máx.	ocupación de contactos	Salida de cable	Ø de cable conectable mín./máx.	Número de posibilidades de enchufes 1	N° de material
	AC						
	[V]	[A]			[mm]		
	48	4	3	acodado 90°	3,5 / 5	1 posición	1834484174

N° de material	Color de carcasa	Peso
		[kg]
1834484174	Negro	0,008

Dimensiones

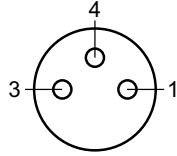


15832

Los números de material marcados en negrita están disponibles en stock en el almacén central de Alemania. Para información más detallada, véase la cesta de la compra

Catálogo de neumática, PDF online, estado 2017-04-27, © AVENTICS S.à r.l., reservado el derecho a modificaciones

Sidex Suministros, S.L.: Polígono Industrial El Tiro, s/n. 30100 Murcia. Teléfono: 968 306 000, E-mail: info@sidex.es

Serie RPC**Accesorios****Esquema de pines**

Buchse_3-polig

Cilindro de vástago ▶ Cilindro redondo

Serie RPC Accesorios

Silenciadores, Serie SI1 ▶ bronce sinterizado



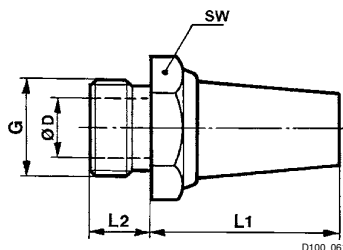
P100_060

Presión de funcionamiento mín/máx 0 bar / 10 bar
 Temperatura ambiente mín./máx. -25 °C / +80 °C
 Fluido Aire comprimido

Materiales:
 Silenciadores bronce sinterizado
 Rosca Latón

Conexión de aire comprimido	Nivel de intensidad acústica [dB]	Qn [l/min]	Cantidad de pedido [Unidades]	Peso [kg]	N° de material
G 1/8	75	1500	10	0,01	1827000000
G 1/4	79	2900	10	0,02	1827000001
G 3/8	84	5900	5	0,05	1827000002

Dimensiones



N° de material	Orificio G	SW	Ø D	L1	L2						
1827000000	G 1/8	13	6	18	6						
1827000001	G 1/4	17	8,5	25	8						
1827000002	G 3/8	22	12	34	10						

Nivel de intensidad acústica medido con 6 bar a 1 m de distancia

Serie RPC

Accesorios

Silenciadores, Serie SI1

▶ bronce sinterizado



P100_037

Presión de funcionamiento mín/máx
 Temperatura ambiente mín./máx.
 Fluido

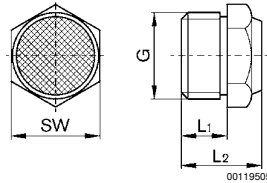
0 bar / 10 bar
 -25 °C / +80 °C
 Aire comprimido

Materiales:
 Silenciadores
 Rosca

bronce sinterizado
 Latón

Conexión de aire comprimido	Nivel de intensidad acústica	Qn	Cantidad de pedido	Peso	N° de material
	[dB]	[l/min]	[Unidades]	[kg]	
G 1/8	85	640	10	0,001	1827000031
G 1/4	88	900	10	0,01	1827000033
G 3/8	90	1750	5	0,016	1827000034

Dimensiones



00119505

N° de material	Orificio G	L1	L2	SW								
1827000031	G 1/8	6	11,5	13								
1827000033	G 1/4	8	13,5	17								
1827000034	G 3/8	10	17,5	22								

Nivel de intensidad acústica medido con 6 bar a 1 m de distancia

AVENTICS GmbH
Ulmer Straße 4
30880 Laatzen, GERMANY
Phone +49 511 2136-0
Fax +49 511 2136-269
www.aventics.com
info@aventics.com

SIDEX
AVENTICS 

Encontrará más direcciones en
www.aventics.com/contact

Utilice los productos AVENTICS representados exclusivamente en el ámbito industrial. Lea detenidamente y por completo la documentación del producto antes de utilizarlo. Tenga en cuenta las prescripciones y leyes vigentes del correspondiente país. Al integrar el producto en aplicaciones, tenga en cuenta las especificaciones del fabricante de la instalación sobre la aplicación segura de los productos. Los datos indicados sirven solo para describir el producto. De nuestras especificaciones no puede derivarse ninguna declaración sobre cierta composición o idoneidad para un cierto fin de empleo. Las especificaciones no liberan al usuario de las propias evaluaciones y verificaciones. Hay que tener en cuenta que los productos están sometidos a un proceso natural de desgaste y envejecimiento.

27-04-2017

En la portada se representa una configuración a modo de ejemplo. Por lo tanto, el producto entregado puede diferir de la representación. Modificaciones reservadas. © AVENTICS S.à r.l., también para el caso de solicitudes de derechos protegidos. Nos reservamos todas las capacidades dispositivas tales como derechos de copia y de cesión PDF online