

# SIDEX

# AVENTICS®



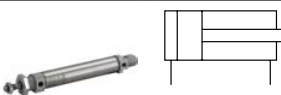

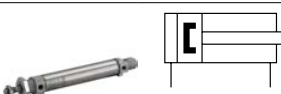
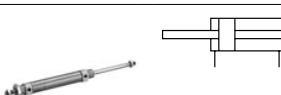
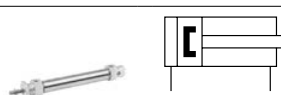
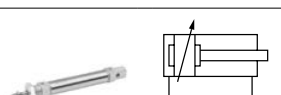
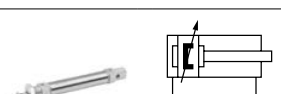
Cilindro de vástago ▶ Cilindros estandarizados

## ISO 6432, serie MNI

Folleto de catálogo




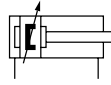



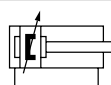
Cilindro de vástago ▶ Cilindros estandarizados  
**ISO 6432, serie MNI**

	<p>Mini cilindro ISO 6432, Serie MNI</p> <p>▶ Vista general de variantes</p>	<b>7</b>
	<p>Mini cilindro, Serie MNI</p> <p>▶ Orificios: M5 - G 1/8 ▶ De efecto simple, retraído sin presión ▶ Amortiguación: elástico</p> <p>▶ protegido contra la corrosión ▶ con charnela posterior integrada ▶ Vástago: rosca exterior</p>	<b>8</b>
	<p>Mini cilindro, Serie MNI</p> <p>▶ Orificios: M5 - G 1/8 ▶ De efecto simple, retraído sin presión ▶ con émbolo magnético</p> <p>▶ Amortiguación: elástico ▶ protegido contra la corrosión ▶ con charnela posterior integrada ▶ Vástago: rosca exterior</p>	<b>10</b>
	<p>Mini cilindro, Serie MNI</p> <p>▶ Orificios: M5 - G 1/8 ▶ de efecto doble ▶ Amortiguación: elástico ▶ protegido contra la corrosión ▶ con charnela posterior integrada ▶ Vástago: rosca exterior ▶ opcional en ATEX</p>	<b>12</b>
	<p>Mini cilindro, Serie MNI</p> <p>▶ Orificios: M5 - G 1/8 ▶ de efecto doble ▶ con émbolo magnético ▶ Amortiguación: elástico ▶ protegido contra la corrosión ▶ con charnela posterior integrada ▶ Vástago: rosca exterior ▶ opcional en ATEX</p>	<b>14</b>
	<p>Mini cilindro, Serie MNI</p> <p>▶ Orificios: M5 - G 1/8 ▶ de efecto doble ▶ con émbolo magnético ▶ Amortiguación: elástico ▶ protegido contra la corrosión ▶ con charnela posterior integrada ▶ Vástago: rosca exterior ▶ resistente al calor</p>	<b>16</b>
	<p>Mini cilindro, Serie MNI</p> <p>▶ Orificios: M5 - G 1/8 ▶ de efecto doble ▶ Amortiguación: elástico ▶ protegido contra la corrosión ▶ Vástago: rosca exterior, pasante ▶ opcional en ATEX</p>	<b>18</b>
	<p>Mini cilindro, Serie MNI</p> <p>▶ Orificios: M5 - G 1/8 ▶ de efecto doble ▶ con émbolo magnético ▶ Amortiguación: elástico ▶ protegido contra la corrosión ▶ Casquillo de cojinete de polímero en charnela posterior ▶ Vástago: rosca exterior</p>	<b>20</b>
	<p>Mini cilindro, Serie MNI</p> <p>▶ Orificios: M5 - G 1/8 ▶ de efecto doble ▶ Amortiguación: neumático, regulable</p> <p>▶ protegido contra la corrosión ▶ con charnela posterior integrada ▶ Vástago: rosca exterior ▶ opcional en ATEX</p>	<b>23</b>
	<p>Mini cilindro, Serie MNI</p> <p>▶ Orificios: M5 - G 1/8 ▶ de efecto doble ▶ con émbolo magnético ▶ Amortiguación: neumático, regulable ▶ protegido contra la corrosión ▶ con charnela posterior integrada</p> <p>▶ Vástago: rosca exterior</p>	<b>25</b>

Los números de material marcados en negrita están disponibles en stock en el almacén central de Alemania. Para información más detallada, véase la cesta de la compra

Catálogo de neumática, PDF online, estado 2017-05-03, © AVENTICS S.à r.l., reservado el derecho a modificaciones

Cilindro de vástago ▶ Cilindros estandarizados  
**ISO 6432, serie MNI**





		<p>Mini cilindro, Serie MNI</p> <ul style="list-style-type: none"> <li>▶ Orificios: M5 - G 1/8 ▶ de efecto doble ▶ con émbolo magnético ▶ Amortiguación: neumático, regulable ▶ protegido contra la corrosión ▶ con charnela posterior integrada</li> <li>▶ Vástago: rosca exterior ▶ resistente al calor</li> </ul>	27
		<p>Mini cilindro, Serie MNI</p> <ul style="list-style-type: none"> <li>▶ Orificios: M5 - G 1/8 ▶ de efecto doble ▶ con émbolo magnético ▶ Amortiguación: elástico ▶ protegido contra la corrosión ▶ Vástago: rosca exterior, pasante ▶ opcional en ATEX</li> </ul>	29
		<p>Mini cilindro, Serie MNI</p> <ul style="list-style-type: none"> <li>▶ Orificios: M5 - G 1/8 ▶ de efecto doble ▶ con émbolo magnético ▶ Amortiguación: neumático, regulable ▶ protegido contra la corrosión ▶ Casquillo de cojinete de polímero en charnela posterior ▶ Vástago: rosca exterior</li> </ul>	31

## Accesorios



### Vista general de accesorios

	Vista general de accesorios	34
--	-----------------------------	----

### Fijaciones de cilindros

	Tuerca para fijación de cilindros, Serie MR3	35
	<p>Fijación por pie, Serie MS3</p> <ul style="list-style-type: none"> <li>▶ Fijación de cilindros según ISO 6432</li> </ul>	35
	<p>Fijación por brida, Serie MF8</p> <ul style="list-style-type: none"> <li>▶ Fijación de cilindros según ISO 6432</li> </ul>	36
	Charnela trasera, Serie AB3	36

### Fijaciones de vástago

	Tuerca para vástago de émbolo, Serie MR9	37
	<p>Horquilla, Serie AP2</p> <ul style="list-style-type: none"> <li>▶ acero galvanizado</li> </ul>	37

Cilindro de vástago ▶ Cilindros estandarizados  
**ISO 6432, serie MNI**

	Horquilla con rótula con brida, Serie AP6 ▶ acero galvanizado	38
	Acoplamiento de compensación esférico, Serie PM5	39
<b>Unidades de guía</b>		
	Unidad de guía, Serie GU1	40
	Unidad de guía, Serie GH1	43
	Unidad de guía, Serie GH2	46
<b>Elementos de retención</b>		
	Unidad de sujeción, Serie HU1 ▶ Ø20 - 25 mm ▶ retener: fuerza del muelle, alojado: aire comprimido	49
<b>Sensores, fijaciones de sensor, accesorios</b>		
	Sensor, Serie ST6 ▶ Ranura en T de 6 mm ▶ con cable ▶ extremos de cables abiertos, De 2 polos, extremos de cables abiertos, De 3 polos	51
	Sensor, Serie ST6 ▶ Ranura en T de 6 mm ▶ con cable ▶ extremos de cables abiertos, De 3 polos ▶ con certificación ATEX	53
	Sensor, Serie ST6 ▶ Ranura en T de 6 mm ▶ con cable ▶ Enchufe, M8, De 3 polos, con tornillo moleteado	54
	Sensor, Serie ST6 ▶ Ranura en T de 6 mm ▶ con cable ▶ Enchufe, M8, De 3 polos, con tornillo moleteado ▶ con certificación ATEX	56

Los números de material marcados en negrita están disponibles en stock en el almacén central de Alemania. Para información más detallada, véase la cesta de la compra

Catálogo de neumática, PDF online, estado 2017-05-03, © AVENTICS S.à r.l., reservado el derecho a modificaciones

Sidex Suministros, S.L.: Polígono Industrial El Tiro, s/n. 30100 Murcia. Teléfono: 968 306 000, E-mail: info@sidex.es

Cilindro de vástago ▶ Cilindros estandarizados  
**ISO 6432, serie MNI**

	Sensor, Serie ST6 ▶ Ranura en T de 6 mm ▶ con cable ▶ Enchufe, M8, De 3 polos	57
	Sensor, Serie ST6 ▶ Ranura en T de 6 mm ▶ con cable ▶ Enchufe, M12, De 3 polos, con tornillo moleteado	59
	Sensor, Serie ST6 ▶ Ranura en T de 6 mm ▶ con cable ▶ Enchufe, M12, De 3 polos, con tornillo moleteado ▶ con certificación ATEX	60
	Sensores, Serie SM6 ▶ ranura 6 mm ▶ con cable ▶ sin virola de cable estañada, 4 polos ▶ con sensor de medición de recorrido, rango de medición 32 – 256 mm	62
	Sensores, Serie SM6 ▶ ranura 6 mm ▶ con cable ▶ Enchufe, M8x1, 4 polos, con tornillo moleteado ▶ con sensor de medición de recorrido, rango de medición 32 – 256 mm	63
	Sensor, Serie SN2 ▶ con cable ▶ sin virola de cable estañada, De 2 polos, sin virola de cable estañada, De 3 polos	64
	Sensor, Serie SN2 ▶ Enchufe, M8, De 2 polos, Enchufe, M8, De 3 polos, Enchufe, M8, 4 polos	67
	Fijación de sensor, Serie CB1 ▶ para Serie ST4, ST6 ▶ para el montaje en cilindros MNI, ICM, CSL-RD	70
	Fijación de sensor, Serie CB1 ▶ para Serie ST6, SM6 ▶ para el montaje en cilindros MNI, ICM	71
	Fijación de sensor, Serie CB1 ▶ para Serie SN1, SN2 ▶ para el montaje en cilindros MNI	72
	Cable de unión, Serie CN2 ▶ Hembrilla, M8, De 3 polos, recto ▶ extremos de cables abiertos, De 3 polos	72
	Cable de unión, Serie CN2 ▶ Hembrilla, M8x1, De 3 polos, acodado ▶ extremos de cables abiertos, De 3 polos	73
	Hembrilla, M8x1, Serie CN2 ▶ Hembrilla, M8x1, De 3 polos	75

Los números de material marcados en negrita están disponibles en stock en el almacén central de Alemania. Para información más detallada, véase la cesta de la compra

Catálogo de neumática, PDF online, estado 2017-05-03, © AVENTICS S.à r.l., reservado el derecho a modificaciones

Sidex Suministros, S.L.: Polígono Industrial El Tiro, s/n. 30100 Murcia. Teléfono: 968 306 000, E-mail: info@sidex.es

Cilindro de vástago ▶ Cilindros estandarizados  
**ISO 6432, serie MNI**



Hembrilla, M8x1, Serie CN2  
 ▶ Hembrilla, M8x1, De 3 polos, acodado

76

#### Otros accesorios



Silenciadores, Serie SI1  
 ▶ bronce sinterizado

78




Silenciadores, Serie SI1  
 ▶ bronce sinterizado

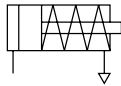

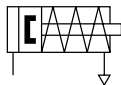

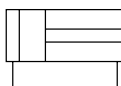

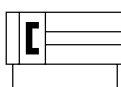

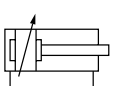

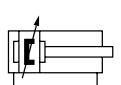

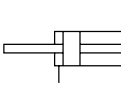

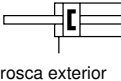

78

## Cilindro de vástago ▶ Cilindros estandarizados

### Mini cilindro ISO 6432, Serie MNI

#### ▶ Vista general de variantes

Producto configurable	
	<p>Las opciones representadas en la siguiente tabla son configurables exclusivamente. Tenga en cuenta que no todas las variantes se pueden combinar con todas las opciones. Haga uso de nuestro configurador de Internet en <a href="http://www.aventics.com">http://www.aventics.com</a> o póngase en contacto con el centro de ventas AVENTICS más cercano.</p>

Variante	Hoja de datos de la variante	Opción: vástago de émbolo prolongado	Opción: Longitudes opcionales de carrera	Opción: resistente al calor	Opción: ATEX	Opción: Unidad de sujeción
 rosca exterior		-	✓	-	-	-
 rosca exterior		-	✓	-	-	-
 rosca exterior		✓	✓	-	✓	✓
 rosca exterior		✓	✓	✓	✓	✓
 rosca exterior		✓	✓	-	✓	✓
 rosca exterior		✓	✓	✓	✓	✓
 rosca exterior		✓	✓	-	✓	-
 rosca exterior		✓	✓	-	✓	-

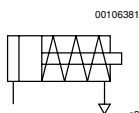
Los números de material marcados en negrita están disponibles en stock en el almacén central de Alemania. Para información más detallada, véase la cesta de la compra

Catálogo de neumática, PDF online, estado 2017-05-03, © AVENTICS S.à r.l., reservado el derecho a modificaciones

Sidex Suministros, S.L.: Polígono Industrial El Tiro, s/n. 30100 Murcia. Teléfono: 968 306 000, E-mail: [info@sidex.es](mailto:info@sidex.es)

## Mini cilindro, Serie MNI

▶ Orificios: M5 - G 1/8 ▶ De efecto simple, retraído sin presión ▶ Amortiguación: elástico ▶ protegido contra la corrosión ▶ con charnela posterior integrada ▶ Vástago: rosca exterior



Normas	ISO 6432
Conexión de aire comprimido	Rosca interior
Presión de funcionamiento mín./máx.	1 bar / 10 bar
Temperatura ambiente mín./máx.	-25 °C / +80 °C
Temperatura del medio mín./máx.	-25 °C / +80 °C
Fluido	Aire comprimido
Tamaño de partículas máx.	50 µm
Contenido de aceite del aire comprimido	0 mg/m³ - 5 mg/m³
Presión para determinar las fuerzas de émbolo	6,3 bar

Materiales:	
Tubo de cilindro	Acero inoxidable
Vástago	Acero inoxidable
Émbolo	Latón, Aluminio
Tapa frontal	Aluminio, anodizado
Tapa final	Aluminio, anodizado
Junta	Caucho de acrílnitrilo butadieno; Poliuretano
Tuerca para fijación de cilindros	Acero, galvanizado
Tuerca para vástago de émbolo	Acero, galvanizado
Rascador	Poliuretano

## Observaciones técnicas

- El punto de condensación de presión se debe situar como mínimo 15 °C por debajo de la temperatura ambiental y del medio, y debe ser como máx. de 3 °C.
- El contenido de aceite del aire comprimido debe permanecer constante durante toda la vida útil.
- Utilice sólo aceites permitidos por AVENTICS, véase capítulo "Información técnica".

Ø del émbolo	[mm]	10	12	16	20	25	
Fuerza de émbolo durante extracción	[N]	41	60,2	102,2	174,6	279,6	
Fuerza del muelle mín. - máx.	[N]	5,2 - 8,4	6,7 - 11	14,2 - 24,4	12,8 - 23,4	19,2 - 29,4	
Energía de choque	[J]	0,04	0,07	0,14	0,23	0,35	
Peso	0 mm de carrera	[kg]	0,03	0,06	0,075	0,14	0,23
	+10 mm de carrera	[kg]	0,005	0,006	0,007	0,016	0,024
Carrera máx.	[mm]	40	50	50	50	50	

	Ø del émbolo	10	12	16	20	25
	Rosca del vástago de émbolo	M4	M6	M6	M8	M10x1,25
	Orificios	M5	M5	M5	G 1/8	G 1/8
	Ø del vástago de émbolo	4	6	6	8	10
	Rosca exterior de cilindro	M12x1,25	M16x1,5	M16x1,5	M22x1,5	M22x1,5
	Carrera 10	<b>0822430201</b>	<b>0822431201</b>	<b>0822432201</b>	<b>0822433201</b>	<b>0822434201</b>
	25	<b>0822430202</b>	<b>0822431202</b>	<b>0822432202</b>	<b>0822433202</b>	<b>0822434202</b>
	40	<b>0822430203</b>	0822431209	0822432204	0822433204	<b>0822434207</b>
	50	-	<b>0822431203</b>	<b>0822432203</b>	<b>0822433203</b>	<b>0822434203</b>

Hay más cambios disponibles a través de los centros de ventas AVENTICS.

Los números de material marcados en negrita están disponibles en stock en el almacén central de Alemania. Para información más detallada, véase la cesta de la compra

Catálogo de neumática, PDF online, estado 2017-05-03, © AVENTICS S.à r.l., reservado el derecho a modificaciones

Sidex Suministros, S.L.: Polígono Industrial El Tiro, s/n. 30100 Murcia. Teléfono: 968 306 000, E-mail: info@sidex.es

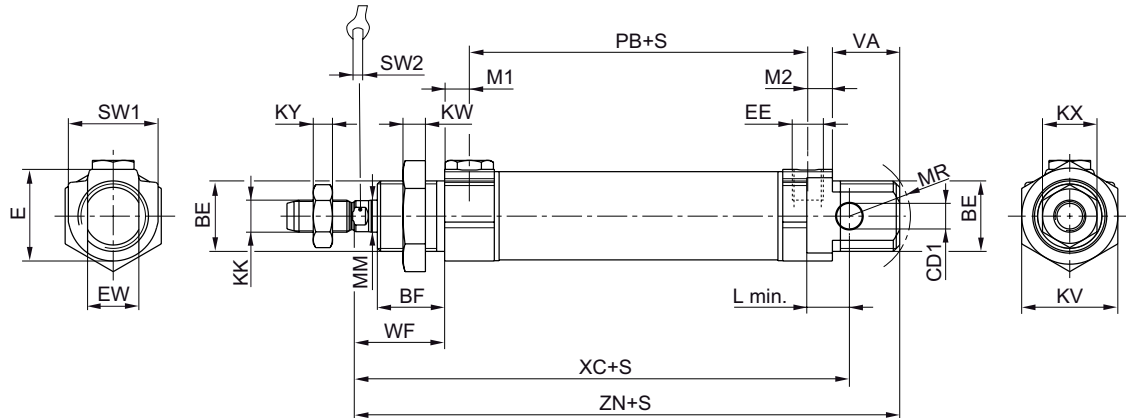


## Cilindro de vástago ▶ Cilindros estandarizados

### Mini cilindro, Serie MNI

▶ Orificios: M5 - G 1/8 ▶ De efecto simple, retraído sin presión ▶ Amortiguación: elástico ▶ protegido contra la corrosión ▶ con charnela posterior integrada ▶ Vástago: rosca exterior

#### Dimensiones



00106425\_a

S = carrera

X = tornillo de escape

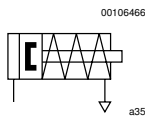
Ø del émbolo	AM -2	BE	BF	CD1 H9	E	EE	EW d13	KK	KV	KW	KX	KY
10	12	M12x1,25	11	4	14	M5 t=5	8	M4	17	5,5	7	2,2
12	16	M16x1,5	16	6	19	M5 t=5	12	M6	22	6	10	3,2
16	16	M16x1,5	16	6	19	M5 t=5	12	M6	22	6	10	3,2
20	20	M22x1,5	18	8	28	G1/8 t=8	16	M8	30	7	13	4
25	22	M22x1,5	21	8	28	G1/8 t=8	16	M10x1,25	30	7	17	6

Ø del émbolo	L min	MM f8	M1/M2	MR	PB ±1	VA	WF ±1,4	XC ±1	ZN ± 1,4	SW 1	SW 2
10	6	4	4,8	12	37	11	16	64	73,5	13	3
12	8	6	4,8	16	41	16	22	75	88,5	19	5
16	8	6	4,8	16	47	17	22	82	95,5	19	5
20	12	8	7	18	51	19	24	95	109,5	28	6
25	12	10	7	19	55	21	28	104	119,5	28	8

t = profundidad de rosca

## Mini cilindro, Serie MNI

▶ Orificios: M5 - G 1/8 ▶ De efecto simple, retraído sin presión ▶ con émbolo magnético ▶ Amortiguación: elástico ▶ protegido contra la corrosión ▶ con charnela posterior integrada ▶ Vástago: rosca exterior



Normas	ISO 6432
Conexión de aire comprimido	Rosca interior
Presión de funcionamiento mín./máx.	1 bar / 10 bar
Temperatura ambiente mín./máx.	-25 °C / +80 °C
Temperatura del medio mín./máx.	-25 °C / +80 °C
Fluido	Aire comprimido
Tamaño de partículas máx.	50 µm
Contenido de aceite del aire comprimido	0 mg/m³ - 5 mg/m³
Presión para determinar las fuerzas de émbolo	6,3 bar

## Materiales:

Tubo de cilindro	Acero inoxidable
Vástago	Acero inoxidable
Émbolo	Latón, Aluminio
Tapa frontal	Aluminio, anodizado
Tapa final	Aluminio, anodizado
Junta	Caucho de acrilnitrilo butadieno; Poliuretano
Tuerca para fijación de cilindros	Acero, galvanizado
Tuerca para vástago de émbolo	Acero, galvanizado
Rascador	Poliuretano

## Observaciones técnicas

- El punto de condensación de presión se debe situar como mínimo 15 °C por debajo de la temperatura ambiental y del medio, y debe ser como máx. de 3 °C.
- El contenido de aceite del aire comprimido debe permanecer constante durante toda la vida útil.
- Utilice sólo aceites permitidos por AVENTICS, véase capítulo "Información técnica".
- Abrazadera necesaria para sensor de campo magnético

Ø del émbolo	[mm]	10	12	16	20	25	
Fuerza de émbolo durante extracción	[N]	41	60,2	102,2	174,6	279,6	
Fuerza del muelle mín. - máx.	[N]	5,2 - 8,4	6,7 - 11	14,2 - 24,4	12,8 - 23,4	19,2 - 29,4	
Energía de choque	[J]	0,04	0,07	0,14	0,23	0,35	
Peso	0 mm de carrera	[kg]	0,03	0,06	0,075	0,14	0,23
	+10 mm de carrera	[kg]	0,005	0,006	0,007	0,016	0,024
Carrera máx.	[mm]	40	50	50	50	50	

	Ø del émbolo	10	12	16	20	25
	Rosca del vástago de émbolo	M4	M6	M6	M8	M10x1,25
	Ø del vástago de émbolo	M5	M5	M5	G 1/8	G 1/8
	Orificios	4	6	6	8	10
	Ø del vástago de émbolo	M12x1,25	M16x1,5	M16x1,5	M22x1,5	M22x1,5
	Rosca exterior de cilindro					
	Carrera 10	0822430301	0822431301	0822432301	0822433301	<b>0822434301</b>
	25	0822430302	0822431302	<b>0822432302</b>	<b>0822433302</b>	<b>0822434302</b>
	40	<b>0822430303</b>	R480609773	R412009548	R480609780	R480609781
	50	-	<b>0822431303</b>	<b>0822432303</b>	<b>0822433303</b>	<b>0822434303</b>

Hay más cambios disponibles a través de los centros de ventas AVENTICS.

Los números de material marcados en negrita están disponibles en stock en el almacén central de Alemania. Para información más detallada, véase la cesta de la compra

Catálogo de neumática, PDF online, estado 2017-05-03, © AVENTICS S.à r.l., reservado el derecho a modificaciones

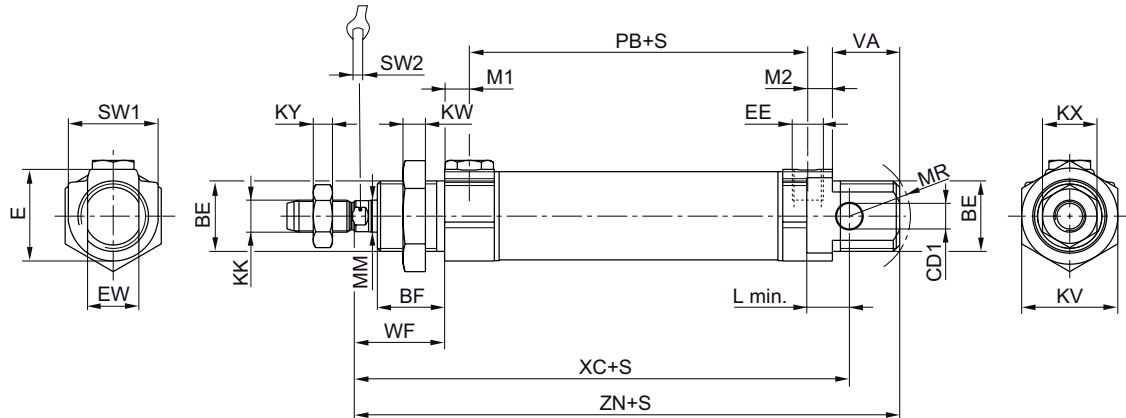
Sidex Suministros, S.L.: Polígono Industrial El Tiro, s/n. 30100 Murcia. Teléfono: 968 306 000, E-mail: info@sidex.es

## Cilindro de vástago ▶ Cilindros estandarizados

### Mini cilindro, Serie MNI

▶ Orificios: M5 - G 1/8 ▶ De efecto simple, retraído sin presión ▶ con émbolo magnético ▶ Amortiguación: elástico ▶ protegido contra la corrosión ▶ con charnela posterior integrada ▶ Vástago: rosca exterior

#### Dimensiones



00106425\_a

S = carrera

X = tornillo de escape

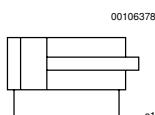
Ø del émbolo	AM -2	BE	BF	CD H9	E	EE	EW d13	KK	KV	KW	KX	KY
10	12	M12x1,25	11	4	14	M5 t=5	8	M4	17	5,5	7	2,2
12	16	M16x1,5	16	6	19	M5 t=5	12	M6	22	6	10	3,2
16	16	M16x1,5	16	6	19	M5 t=5	12	M6	22	6	10	3,2
20	20	M22x1,5	18	8	28	G1/8 t=8	16	M8	30	7	13	4
25	22	M22x1,5	21	8	28	G1/8 t=8	16	M10x1,25	30	7	17	6

Ø del émbolo	L min	MM f8	M1/M2	MR	PB ±1	VA	WF ±1,4	XC ±1	ZN ± 1,4	SW 1	SW 2
10	6	4	4,8	12	47	11	16	74	83,5	13	3
12	8	6	4,8	16	41	16	22	75	88,5	19	5
16	8	6	4,8	16	47	17	22	82	95,5	19	5
20	12	8	7	18	51	19	24	95	109,5	28	6
25	12	10	7	19	55	21	28	104	119,5	28	8

t = profundidad de rosca

**Mini cilindro, Serie MNI**

▶ Orificios: M5 - G 1/8 ▶ de efecto doble ▶ Amortiguación: elástico ▶ protegido contra la corrosión ▶ con charnela posterior integrada ▶ Vástago: rosca exterior ▶ opcional en ATEX



Normas	ISO 6432
Conexión de aire comprimido	Rosca interior
Presión de funcionamiento mín./máx.	1 bar / 10 bar
Temperatura ambiente mín./máx.	-25 °C / +80 °C
Temperatura del medio mín./máx.	-25 °C / +80 °C
Fluido	Aire comprimido
Tamaño de partículas máx.	50 µm
Contenido de aceite del aire comprimido	0 mg/m³ - 5 mg/m³
Presión para determinar las fuerzas de émbolo	6,3 bar

<b>Materiales:</b>	
Tubo de cilindro	Acero inoxidable
Vástago	Acero inoxidable
Émbolo	Latón, Aluminio
Tapa frontal	Aluminio, anodizado
Tapa final	Aluminio, anodizado
Junta	Caucho de acrílnitrilo butadieno; Poliuretano
Tuerca para fijación de cilindros	Acero, galvanizado
Tuerca para vástago de émbolo	Acero, galvanizado
Rascador	Poliuretano

**Observaciones técnicas**

- El punto de condensación de presión se debe situar como mínimo 15 °C por debajo de la temperatura ambiental y del medio, y debe ser como máx. de 3 °C.
- El contenido de aceite del aire comprimido debe permanecer constante durante toda la vida útil.
- Utilice sólo aceites permitidos por AVENTICS, véase capítulo "Información técnica".
- Los cilindros con certificación ATEX se pueden generar en el configurador de Internet.
- Identificación ATEX: II 2G c IIB T4 II 2D c IP65 T125 °C X
- El rango de temperatura de uso para cilindros con certificación ATEX es de -20 °C ... 50 °C.

Ø del émbolo	[mm]	10	12	16	20	25	
Fuerza de émbolo durante retracción	[N]	42	53	109	166	260	
Fuerza de émbolo durante extracción	[N]	49	71	127	198	309	
Energía de choque	[J]	0,04	0,07	0,14	0,23	0,35	
Peso	0 mm de carrera	[kg]	0,034	0,063	0,082	0,135	0,233
	+10 mm de carrera	[kg]	0,0024	0,0046	0,0055	0,009	0,013
Carrera máx.	[mm]	250	600	800	1100	1300	

Los números de material marcados en negrita están disponibles en stock en el almacén central de Alemania. Para información más detallada, véase la cesta de la compra

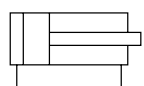
Catálogo de neumática, PDF online, estado 2017-05-03, © AVENTICS S.à r.l., reservado el derecho a modificaciones

Sidex Suministros, S.L.: Polígono Industrial El Tiro, s/n. 30100 Murcia. Teléfono: 968 306 000, E-mail: info@sidex.es

## Cilindro de vástago ▶ Cilindros estandarizados

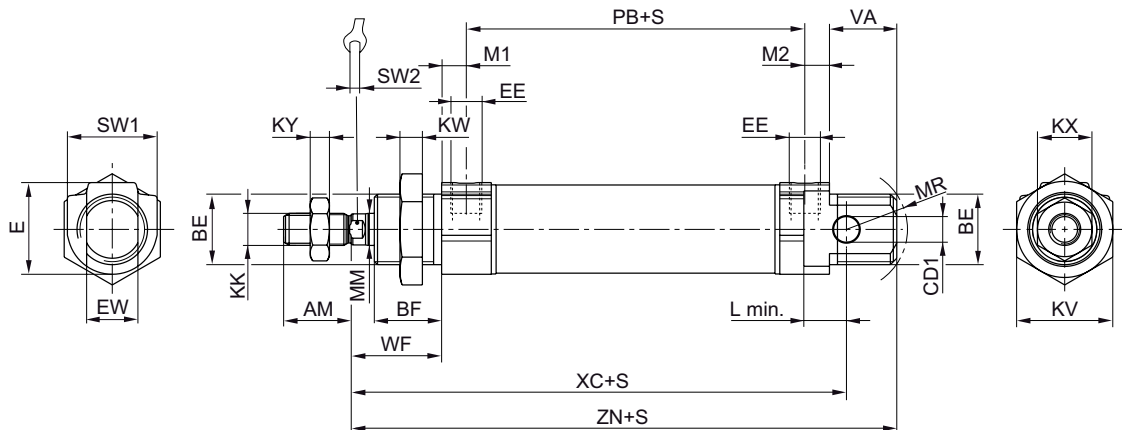
### Mini cilindro, Serie MNI

▶ Orificios: M5 - G 1/8 ▶ de efecto doble ▶ Amortiguación: elástico ▶ protegido contra la corrosión ▶ con charnela posterior integrada ▶ Vástago: rosca exterior ▶ opcional en ATEX

	Ø del émbolo Rosca del vástago de émbolo Orificios Ø del vástago de émbolo Rosca exterior de cilindro	10 M4 M5 4 M12x1,25	12 M6 M5 6 M16x1,5	16 M6 M5 6 M16x1,5	20 M8 G 1/8 8 M22x1,5	25 M10x1,25 G 1/8 10 M22x1,5
	Carrera 10	<b>0822030201</b>	<b>0822031201</b>	<b>0822032201</b>	<b>0822033201</b>	<b>0822034201</b>
	25	<b>0822030202</b>	<b>0822031202</b>	<b>0822032202</b>	<b>0822033202</b>	<b>0822034202</b>
	50	<b>0822030203</b>	<b>0822031203</b>	<b>0822032203</b>	<b>0822033203</b>	<b>0822034203</b>
	80	<b>0822030204</b>	<b>0822031204</b>	<b>0822032204</b>	<b>0822033204</b>	<b>0822034204</b>
	100	0822030205	<b>0822031205</b>	<b>0822032205</b>	<b>0822033205</b>	<b>0822034205</b>
	125	<b>0822030211</b>	<b>0822031206</b>	<b>0822032206</b>	<b>0822033206</b>	<b>0822034206</b>
	160	0822030219	0822031207	<b>0822032207</b>	<b>0822033207</b>	<b>0822034207</b>
	200	0822030222	0822031211	<b>0822032208</b>	<b>0822033208</b>	<b>0822034208</b>
	250	0822030223	0822031221	<b>0822032214</b>	<b>0822033209</b>	<b>0822034209</b>
	320	-	0822031226	0822032240	<b>0822033210</b>	<b>0822034210</b>
	400	-	0822031214	0822032213	0822033240	0822034211
	500	-	0822031250	0822032228	0822033221	<b>0822034212</b>

Hay más cambios disponibles a través de los centros de ventas AVENTICS.

### Dimensiones



00106425\_d

S = carrera

Ø del émbolo	AM -2	BE	BF	CD H9	E	EE	EW d13	KK	KV	KW	KX	KY
10	12	M12x1,25	11	4	14	M5 t=5	8	M4	17	5,5	7	2,2
12	16	M16x1,5	16	6	19	M5 t=5	12	M6	22	6	10	3,2
16	16	M16x1,5	16	6	19	M5 t=5	12	M6	22	6	10	3,2
20	20	M22x1,5	18	8	28	G 1/8 t=8	16	M8	30	7	13	4
25	22	M22x1,5	21	8	28	G 1/8 t=8	16	M10x1,25	30	7	17	6

Ø del émbolo	L min	MM f8	M1/M2	MR	PB ±1	VA	WF ±1,4	XC ±1	ZN ± 1,4	SW 1	SW 2
10	6	4	4,8	12	37	11	16	64	73,5	13	3
12	8	6	4,8	16	41	16	22	75	88,5	19	5
16	8	6	4,8	16	47	17	22	82	95,5	19	5
20	12	8	7	18	51	19	24	95	109,5	28	6
25	12	10	7	19	55	21	28	104	119,5	28	8

t = profundidad de rosca

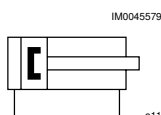
Los números de material marcados en negrita están disponibles en stock en el almacén central de Alemania. Para información más detallada, véase la cesta de la compra

Catálogo de neumática, PDF online, estado 2017-05-03, © AVENTICS S.à r.l., reservado el derecho a modificaciones

Sidex Suministros, S.L.: Polígono Industrial El Tiro, s/n. 30100 Murcia. Teléfono: 968 306 000, E-mail: info@sidex.es

**Mini cilindro, Serie MNI**

▶ Orificios: M5 - G 1/8 ▶ de efecto doble ▶ con émbolo magnético ▶ Amortiguación: elástico ▶ protegido contra la corrosión ▶ con charnela posterior integrada ▶ Vástago: rosca exterior ▶ opcional en ATEX



Normas	ISO 6432
Conexión de aire comprimido	Rosca interior
Presión de funcionamiento mín./máx.	1 bar / 10 bar
Temperatura ambiente mín./máx.	-25 °C / +80 °C
Temperatura del medio mín./máx.	-25 °C / +80 °C
Fluido	Aire comprimido
Tamaño de partículas máx.	50 µm
Contenido de aceite del aire comprimido	0 mg/m <sup>3</sup> - 5 mg/m <sup>3</sup>
Presión para determinar las fuerzas de émbolo	6,3 bar

<b>Materiales:</b>	
Tubo de cilindro	Acero inoxidable
Vástago	Acero inoxidable
Émbolo	Latón, Aluminio
Tapa frontal	Aluminio, anodizado
Tapa final	Aluminio, anodizado
Junta	Caucho de acrílnitrilo butadieno; Poliuretano
Tuerca para fijación de cilindros	Acero, galvanizado
Tuerca para vástago de émbolo	Acero, galvanizado
Rascador	Poliuretano

**Observaciones técnicas**

- El punto de condensación de presión se debe situar como mínimo 15 °C por debajo de la temperatura ambiental y del medio, y debe ser como máx. de 3 °C.
- El contenido de aceite del aire comprimido debe permanecer constante durante toda la vida útil.
- Utilice sólo aceites permitidos por AVENTICS, véase capítulo "Información técnica".
- Abrazadera necesaria para sensor de campo magnético
- Los cilindros con certificación ATEX se pueden generar en el configurador de Internet.
- Identificación ATEX: II 2G c IIB T4 II 2D c IP65 T125 °C X
- El rango de temperatura de uso para cilindros con certificación ATEX es de -20 °C ... 50 °C.

Ø del émbolo	[mm]	10	12	16	20	25	
Fuerza de émbolo durante retracción	[N]	42	53	109	166	260	
Fuerza de émbolo durante extracción	[N]	49	71	127	198	309	
Energía de choque	[J]	0,04	0,07	0,14	0,23	0,35	
Peso	0 mm de carrera	[kg]	0,042	0,073	0,091	0,149	0,249
	+10 mm de carrera	[kg]	0,0024	0,0046	0,0055	0,009	0,013
Carrera máx.	[mm]	250	600	800	1100	1300	

Los números de material marcados en negrita están disponibles en stock en el almacén central de Alemania. Para información más detallada, véase la cesta de la compra

Catálogo de neumática, PDF online, estado 2017-05-03, © AVENTICS S.à r.l., reservado el derecho a modificaciones

Sidex Suministros, S.L.: Polígono Industrial El Tiro, s/n. 30100 Murcia. Teléfono: 968 306 000, E-mail: info@sidex.es

## Cilindro de vástago ▶ Cilindros estandarizados

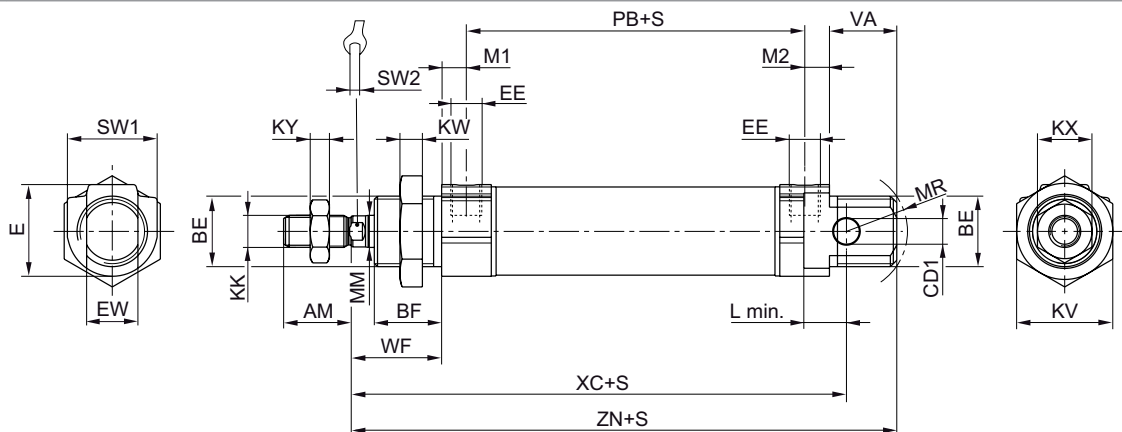
### Mini cilindro, Serie MNI

▶ Orificios: M5 - G 1/8 ▶ de efecto doble ▶ con émbolo magnético ▶ Amortiguación: elástico ▶ protegido contra la corrosión ▶ con charnela posterior integrada ▶ Vástago: rosca exterior ▶ opcional en ATEX

	Ø del émbolo Rosca del vástago de émbolo Orificios Ø del vástago de émbolo Rosca exterior de cilindro	10 M4 M5 4 M12x1,25	12 M6 M5 6 M16x1,5	16 M6 M5 6 M16x1,5	20 M8 G 1/8 8 M22x1,5	25 M10x1,25 G 1/8 10 M22x1,5
	Carrera 10	0822330201	0822331201	0822332201	0822333201	0822334201
	25	0822330202	0822331202	0822332202	0822333202	0822334202
	50	0822330203	0822331203	0822332203	0822333203	0822334203
	80	0822330204	0822331204	0822332204	0822333204	0822334204
	100	0822330205	0822331205	0822332205	0822333205	0822334205
	125	0822330215	0822331206	0822332206	0822333206	0822334206
	160	0822330209	0822331207	0822332207	0822333207	0822334207
	200	0822330235	0822331218	0822332208	0822333208	0822334208
	250	0822330219	0822331219	0822332209	0822333209	0822334209
	320	-	0822331223	0822332210	0822333210	0822334210
	400	-	0822331217	0822332219	0822333214	0822334211
	500	-	0822331233	0822332220	0822333220	0822334212

Hay más cambios disponibles a través de los centros de ventas AVENTICS.

### Dimensiones



00106425\_d

S = carrera

Ø del émbolo	AM-2	BE	BF	CD H9	E	EE	EW d13	KK	KV	KW	KX	KY
10	12	M12x1,25	11	4	14	M5 t=5	8	M4	17	5,5	7	2,2
12	16	M16x1,5	16	6	19	M5 t=5	12	M6	22	6	10	3,2
16	16	M16x1,5	16	6	19	M5 t=5	12	M6	22	6	10	3,2
20	20	M22x1,5	18	8	28	G 1/8 t=8	16	M8	30	7	13	4
25	22	M22x1,5	21	8	28	G 1/8 t=8	16	M10x1,25	30	7	17	6

Ø del émbolo	L min	MM f8	M1/M2	MR	PB ±1	VA	WF ±1,4	XC ±1	ZN ± 1,4	SW 1	SW 2		
10	6	4	4,8	12	47	11	16	74	83,5	13	3		
12	8	6	4,8	16	41	16	22	75	88,5	19	5		
16	8	6	4,8	16	47	17	22	82	95,5	19	5		
20	12	8	7	18	51	19	24	95	109,5	28	6		
25	12	10	7	19	55	21	28	104	119,5	28	8		

t = profundidad de rosca

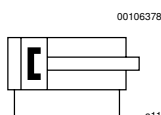
Los números de material marcados en negrita están disponibles en stock en el almacén central de Alemania. Para información más detallada, véase la cesta de la compra

Catálogo de neumática, PDF online, estado 2017-05-03, © AVENTICS S.à r.l., reservado el derecho a modificaciones

Sidex Suministros, S.L.: Polígono Industrial El Tiro, s/n. 30100 Murcia. Teléfono: 968 306 000, E-mail: info@sidex.es

**Mini cilindro, Serie MNI**

▶ Orificios: M5 - G 1/8 ▶ de efecto doble ▶ con émbolo magnético ▶ Amortiguación: elástico ▶ protegido contra la corrosión ▶ con charnela posterior integrada ▶ Vástago: rosca exterior ▶ resistente al calor



Normas	ISO 6432
Conexión de aire comprimido	Rosca interior
Presión de funcionamiento mín./máx.	1 bar / 10 bar
Temperatura ambiente mín./máx.	-10 °C / +120 °C
Temperatura del medio mín./máx.	-10 °C / +120 °C
Fluido	Aire comprimido
Tamaño de partículas máx.	50 μm
Contenido de aceite del aire comprimido	0 mg/m <sup>3</sup> - 5 mg/m <sup>3</sup>
Presión para determinar las fuerzas de émbolo	6,3 bar

**Materiales:**

Tubo de cilindro	Acero inoxidable
Vástago	Acero inoxidable
Émbolo	Latón, Aluminio
Tapa frontal	Aluminio, anodizado
Tapa final	Aluminio, anodizado
Junta	Caucho fluorado
Tuerca para fijación de cilindros	Acero, galvanizado
Tuerca para vástago de émbolo	Acero, galvanizado
Rascador	Caucho fluorado

**Observaciones técnicas**

- El punto de condensación de presión se debe situar como mínimo 15 °C por debajo de la temperatura ambiental y del medio, y debe ser como máx. de 3 °C.
- El contenido de aceite del aire comprimido debe permanecer constante durante toda la vida útil.
- Utilice sólo aceites permitidos por AVENTICS, véase capítulo "Información técnica".
- Abrazadera necesaria para sensor de campo magnético

Ø del émbolo	[mm]	10	12	16	20	25	
Fuerza de émbolo durante retracción	[N]	42	53	109	166	260	
Fuerza de émbolo durante extracción	[N]	49	71	127	198	309	
Energía de choque	[J]	0,04	0,07	0,14	0,23	0,35	
Peso	0 mm de carrera	[kg]	0,042	0,073	0,091	0,149	0,249
	+10 mm de carrera	[kg]	0,0024	0,0046	0,0055	0,009	0,013
Carrera máx.	[mm]	250	600	800	1100	1300	

Los números de material marcados en negrita están disponibles en stock en el almacén central de Alemania. Para información más detallada, véase la cesta de la compra

Catálogo de neumática, PDF online, estado 2017-05-03, © AVENTICS S.à r.l., reservado el derecho a modificaciones

Sidex Suministros, S.L.: Polígono Industrial El Tiro, s/n. 30100 Murcia. Teléfono: 968 306 000, E-mail: info@sidex.es



## Cilindro de vástago ▶ Cilindros estandarizados

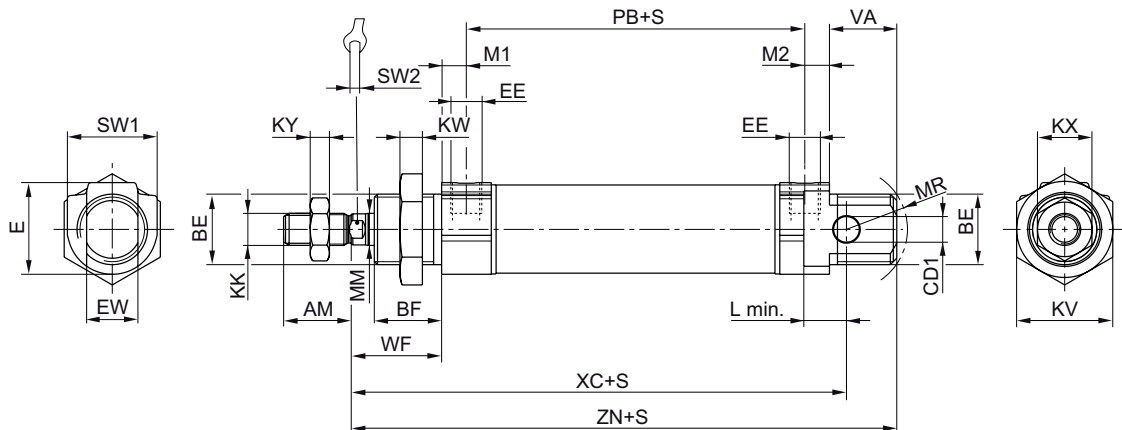
### Mini cilindro, Serie MNI

▶ Orificios: M5 - G 1/8 ▶ de efecto doble ▶ con émbolo magnético ▶ Amortiguación: elástico ▶ protegido contra la corrosión ▶ con charnela posterior integrada ▶ Vástago: rosca exterior ▶ resistente al calor

	Ø del émbolo Rosca del vástago de émbolo Orificios Ø del vástago de émbolo Rosca exterior de cilindro	10 M4 M5 4 M12x1,25	12 M6 M5 6 M16x1,5	16 M6 M5 6 M16x1,5	20 M8 G 1/8 8 M22x1,5	25 M10x1,25 G 1/8 10 M22x1,5
	Carrera 10	0822330401	<b>0822331401</b>	<b>0822332401</b>	0822333401	0822334401
	25	0822330402	<b>0822331402</b>	<b>0822332402</b>	<b>0822333402</b>	<b>0822334402</b>
	50	<b>0822330403</b>	0822331403	<b>0822332403</b>	0822333403	<b>0822334403</b>
	80	0822330404	0822331404	0822332404	0822333404	<b>0822334404</b>
	100	0822330405	0822331405	0822332405	0822333405	0822334405
	125	-	0822331406	0822332406	0822333406	0822334406
	160	0822330407	0822331407	0822332407	0822333407	0822334407
	200	-	0822331413	0822332408	0822333408	0822334408
	250	0822330410	0822331408	R412000707	0822333409	0822334409
	320	-	-	R412009449	0822333410	0822334410
	400	-	-	0822332409	-	0822334411
	500	-	-	-	0822333416	0822334412

Hay más cambios disponibles a través de los centros de ventas AVENTICS.

### Dimensiones



00106425\_d

S = carrera

Ø del émbolo	AM-2	BE	BF	CD H9	E	EE	EW d13	KK	KV	KW	KX	KY
10	12	M12x1,25	11	4	14	M5 t=5	8	M4	17	5,5	7	2,2
12	16	M16x1,5	16	6	19	M5 t=5	12	M6	22	6	10	3,2
16	16	M16x1,5	16	6	19	M5 t=5	12	M6	22	6	10	3,2
20	20	M22x1,5	18	8	28	G1/8 t=8	16	M8	30	7	13	4
25	22	M22x1,5	21	8	28	G1/8 t=8	16	M10x1,25	30	7	17	6

Ø del émbolo	L min	MM f8	M1/M2	MR	PB ±1	VA	WF ±1,4	XC ±1	ZN ± 1,4	SW 1	SW 2		
10	6	4	4,8	12	47	11	16	74	83,5	13	3		
12	8	6	4,8	16	41	16	22	75	88,5	19	5		
16	8	6	4,8	16	47	17	22	82	95,5	19	5		
20	12	8	7	18	51	19	24	95	109,5	28	6		
25	12	10	7	19	55	21	28	104	119,5	28	8		

t = profundidad de rosca

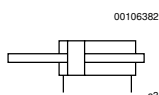
Los números de material marcados en negrita están disponibles en stock en el almacén central de Alemania. Para información más detallada, véase la cesta de la compra

Catálogo de neumática, PDF online, estado 2017-05-03, © AVENTICS S.à r.l., reservado el derecho a modificaciones

Sidex Suministros, S.L.: Polígono Industrial El Tiro, s/n. 30100 Murcia. Teléfono: 968 306 000, E-mail: info@sidex.es

**Mini cilindro, Serie MNI**

▶ Orificios: M5 - G 1/8 ▶ de efecto doble ▶ Amortiguación: elástico ▶ protegido contra la corrosión ▶ Vástago: rosca exterior, pasante ▶ opcional en ATEX



Normas	ISO 6432
Conexión de aire comprimido	Rosca interior
Presión de funcionamiento mín./máx.	1 bar / 10 bar
Temperatura ambiente mín./máx.	-25 °C / +80 °C
Temperatura del medio mín./máx.	-25 °C / +80 °C
Fluido	Aire comprimido
Tamaño de partículas máx.	50 μm
Contenido de aceite del aire comprimido	0 mg/m <sup>3</sup> - 5 mg/m <sup>3</sup>
Presión para determinar las fuerzas de émbolo	6,3 bar

**Materiales:**

Tubo de cilindro	Acero inoxidable
Vástago	Acero inoxidable
Émbolo	Latón, Aluminio
Tapa frontal	Aluminio, anodizado
Tapa final	Aluminio, anodizado
Junta	Caucho de acrilnitrilo butadieno; Poliuretano
Tuerca para fijación de cilindros	Acero, galvanizado
Tuerca para vástago de émbolo	Acero, galvanizado
Rascador	Poliuretano

**Observaciones técnicas**

- El punto de condensación de presión se debe situar como mínimo 15 °C por debajo de la temperatura ambiental y del medio, y debe ser como máx. de 3 °C.
- El contenido de aceite del aire comprimido debe permanecer constante durante toda la vida útil.
- Utilice sólo aceites permitidos por AVENTICS, véase capítulo "Información técnica".
- Los cilindros con certificación ATEX se pueden generar en el configurador de Internet.
- Identificación ATEX: II 2G c IIB T4 II 2D c IP65 T125 °C X
- El rango de temperatura de uso para cilindros con certificación ATEX es de -20 °C ... 50 °C.
- Atención: los vástagos de émbolo delantero y trasero no deben girar en sentidos opuestos.

Ø del émbolo	[mm]	10	12	16	20	25	
Fuerza de émbolo durante retracción	[N]	42	53	109	166	260	
Fuerza de émbolo durante extracción	[N]	42	53	109	166	260	
Energía de choque	[J]	0,04	0,07	0,14	0,23	0,35	
Peso	0 mm de carrera	[kg]	0,039	0,073	0,091	0,182	0,317
	+10 mm de carrera	[kg]	0,0029	0,005	0,0063	0,0102	0,0155
Carrera máx.	[mm]	250	600	800	1100	1300	

Los números de material marcados en negrita están disponibles en stock en el almacén central de Alemania. Para información más detallada, véase la cesta de la compra

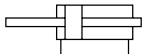
Catálogo de neumática, PDF online, estado 2017-05-03, © AVENTICS S.à r.l., reservado el derecho a modificaciones

Sidex Suministros, S.L.: Polígono Industrial El Tiro, s/n. 30100 Murcia. Teléfono: 968 306 000, E-mail: info@sidex.es

## Cilindro de vástago ▶ Cilindros estandarizados

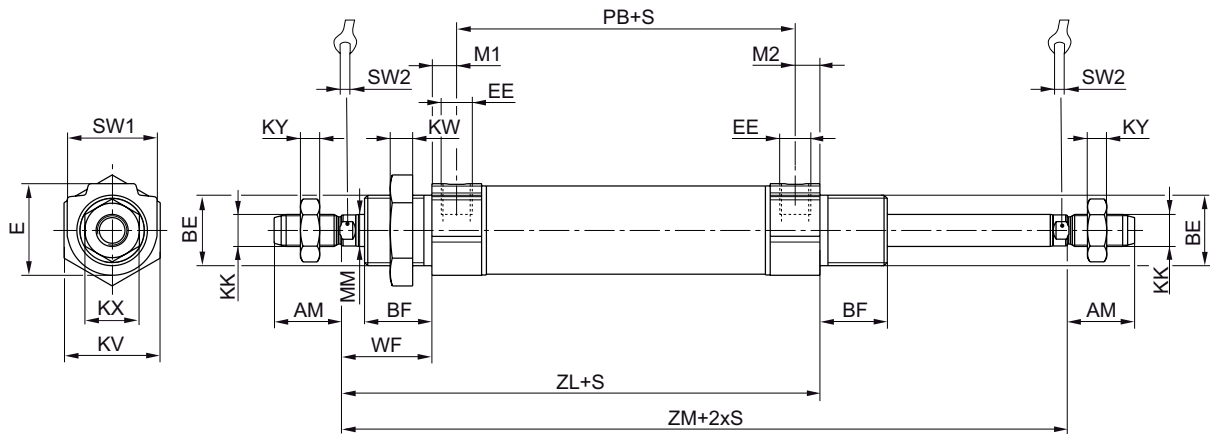
### Mini cilindro, Serie MNI

▶ Orificios: M5 - G 1/8 ▶ de efecto doble ▶ Amortiguación: elástico ▶ protegido contra la corrosión ▶ Vástago: rosca exterior, pasante ▶ opcional en ATEX

	Ø del émbolo Rosca del vástago de émbolo Orificios Ø del vástago de émbolo Rosca exterior de cilindro	10 M4 M5 4 M12x1,25	12 M6 M5 6 M16x1,5	16 M6 M5 6 M16x1,5	20 M8 G 1/8 8 M22x1,5	25 M10x1,25 G 1/8 10 M22x1,5
	Carrera 10	0822080201	<b>0822081201</b>	<b>0822082201</b>	0822083201	<b>0822084201</b>
	25	0822080202	<b>0822081202</b>	0822082202	<b>0822083202</b>	<b>0822084202</b>
	50	0822080203	0822081203	0822082203	<b>0822083203</b>	<b>0822084203</b>
	80	0822080204	0822081204	0822082204	0822083204	0822084204
	100	0822080205	0822081205	0822082205	0822083205	<b>0822084205</b>
	125	0822080209	0822081206	0822082206	0822083206	0822084206
	160	-	0822081207	0822082207	0822083207	0822084207
	200	-	0822081209	0822082208	0822083208	0822084208
	250	-	-	-	0822083209	0822084209
	320	-	-	-	0822083210	0822084210
	400	-	-	-	-	0822084211
	500	-	-	-	R480641970	0822084212

Hay más cambios disponibles a través de los centros de ventas AVENTICS.

### Dimensiones



00111870\_a

S = carrera

Ø del émbolo	AM -2	BE	BF	E	EE	KK	KV	KW	KX	KY	MM f8	M1/M2
10	12	M12x1,25	11	14	M5 t=5	M4	17	5,5	7	2,2	4	4,8
12	16	M16x1,5	16	19	M5 t=5	M6	22	6	10	3,2	6	4,8
16	16	M16x1,5	16	19	M5 t=5	M6	22	6	10	3,2	6	4,8
20	20	M22x1,5	18	28	G1/8 t=8	M8	30	7	13	4	8	7
25	22	M22x1,5	21	28	G1/8 t=8	M10x1,25	30	7	17	6	10	7

Ø del émbolo	PB ±1	SW 1	SW 2	WF±1,4	ZL ± 1,7	ZM +0/-2,5						
10	37	13	3	16	62,5	80,5						
12	41	19	5	22	72,5	96,5						
16	47	19	5	22	78,5	102,5						
20	51	28	6	24	90,5	116,4						
25	55	28	8	28	98,5	128,2						

t = profundidad de rosca

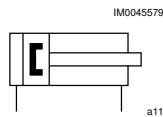
Los números de material marcados en negrita están disponibles en stock en el almacén central de Alemania. Para información más detallada, véase la cesta de la compra

Catálogo de neumática, PDF online, estado 2017-05-03, © AVENTICS S.à r.l., reservado el derecho a modificaciones

Sidex Suministros, S.L.: Polígono Industrial El Tiro, s/n. 30100 Murcia. Teléfono: 968 306 000, E-mail: info@sidex.es

**Mini cilindro, Serie MNI**

▶ Orificios: M5 - G 1/8 ▶ de efecto doble ▶ con émbolo magnético ▶ Amortiguación: elástico ▶ protegido contra la corrosión ▶ Casquillo de cojinete de polímero en charnela posterior ▶ Vástago: rosca exterior



Normas	ISO 6432
Conexión de aire comprimido	Rosca interior
Presión de funcionamiento mín./máx.	1 bar / 10 bar
Temperatura ambiente mín./máx.	-25 °C / +80 °C
Temperatura del medio mín./máx.	-25 °C / +80 °C
Fluido	Aire comprimido
Tamaño de partículas máx.	50 µm
Contenido de aceite del aire comprimido	0 mg/m³ - 5 mg/m³
Presión para determinar las fuerzas de émbolo	6,3 bar

**Materiales:**

Tubo de cilindro	Acero inoxidable
Vástago	Acero inoxidable
Émbolo	Latón, Aluminio
Tapa frontal	Aluminio, anodizado
Tapa final	Aluminio, anodizado
Junta	Caucho de acrilnitrilo butadieno; Poliuretano
Tuerca para fijación de cilindros	Acero, galvanizado
Tuerca para vástago de émbolo	Acero, galvanizado
Rascador	Poliuretano

**Observaciones técnicas**

- El punto de condensación de presión se debe situar como mínimo 15 °C por debajo de la temperatura ambiental y del medio, y debe ser como máx. de 3 °C.
- El contenido de aceite del aire comprimido debe permanecer constante durante toda la vida útil.
- Utilice sólo aceites permitidos por AVENTICS, véase capítulo "Información técnica".
- Abrazadera necesaria para sensor de campo magnético

Ø del émbolo	[mm]	10	12	16	20	25	
Fuerza de émbolo durante retracción	[N]	42	53	109	166	260	
Fuerza de émbolo durante extracción	[N]	49	71	127	198	309	
Energía de choque	[J]	0,04	0,07	0,14	0,23	0,35	
Peso	0 mm de carrera	[kg]	0,042	0,073	0,091	0,149	0,249
	+10 mm de carrera	[kg]	0,0024	0,0046	0,0055	0,009	0,013
Carrera máx.	[mm]	250	600	800	1100	1300	

Los números de material marcados en negrita están disponibles en stock en el almacén central de Alemania. Para información más detallada, véase la cesta de la compra

Catálogo de neumática, PDF online, estado 2017-05-03, © AVENTICS S.à r.l., reservado el derecho a modificaciones

Sidex Suministros, S.L.: Polígono Industrial El Tiro, s/n. 30100 Murcia. Teléfono: 968 306 000, E-mail: info@sidex.es

## Cilindro de vástago ▶ Cilindros estandarizados

### Mini cilindro, Serie MNI

▶ Orificios: M5 - G 1/8 ▶ de efecto doble ▶ con émbolo magnético ▶ Amortiguación: elástico ▶ protegido contra la corrosión ▶ Casquillo de cojinete de polímero en charnela posterior ▶ Vástago: rosca exterior

	Ø del émbolo Rosca del vástago de émbolo Orificios Ø del vástago de émbolo Rosca exterior de cilindro	10 M4 M5 4 M12x1,25	12 M6 M5 6 M16x1,5	16 M6 M5 6 M16x1,5	20 M8 G 1/8 8 M22x1,5	25 M10x1,25 G 1/8 10 M22x1,5
	Carrera 5	-	-	-	5226644050	-
	10	5226600100	5226610100	5226620100	5226644100	5226634100
	15	5226600150	5226610150	<b>5226620150</b>	-	5226634150
	18	-	-	5226620180	-	-
	20	5226600200	5226610200	5226620200	5226644200	5226634200
	25	5226600250	5226610250	<b>5226620250</b>	5226644250	<b>5226634250</b>
	30	5226600300	5226610300	5226620300	5226644300	5226634300
	35	-	5226610350	5226620350	5226644350	5226634350
	40	5226600400	5226610400	<b>5226620400</b>	5226644400	5226634400
	45	-	-	5226620450	-	-
	50	5226600500	<b>5226610500</b>	<b>5226620500</b>	<b>5226644500</b>	<b>5226634500</b>
	55	-	-	5226620550	-	5226634550
	60	<b>5226600600</b>	5226610600	<b>5226620600</b>	-	5226634600
	65	5226600650	5226610650	-	-	5226634650
	70	5226600700	5226610700	<b>5226620700</b>	-	5226634700
	75	5226600750	5226610750	5226620750	5226644750	5226634750
	80	5226600800	5226610800	<b>5226620800</b>	<b>5226644800</b>	<b>5226634800</b>
	90	-	-	5226620900	-	5226634900
	100	5226601000	5226611000	<b>5226621000</b>	5226645000	5226635000
	110	-	-	5226621100	-	5226635100
	115	-	-	5226621150	-	-
	120	-	-	5226621200	-	5226635200
	125	5226601250	5226611250	5226621250	5226645250	5226635250
	130	-	-	-	-	5226635300
	135	-	-	5226621350	-	-
	140	-	-	-	-	5226635400
	150	-	5226611500	5226621500	-	5226635500
	160	5226601600	5226611600	5226621600	5226645600	<b>5226635600</b>
	170	-	-	5226621700	-	5226635700
	175	-	5226611750	5226621750	-	5226635750
	180	-	-	5226621800	-	5226635800
	190	-	-	5226621900	-	-
	200	5226602000	5226612000	5226622000	-	<b>5226636000</b>
	210	-	-	-	-	5226636100
	220	-	-	5226622200	-	5226636200
	225	-	-	-	-	5226636250
	235	-	-	-	-	5226636350
	240	-	-	5226622400	-	-
	250	-	5226612500	5226622500	-	5226636500
	260	-	-	-	-	5226636600
	265	-	-	5226622650	-	-
	270	-	-	5226622700	-	5226636700
	290	-	-	-	-	5226636900
	300	-	-	5226623000	5226647000	5226637000
	320	-	5226613200	-	-	5226637200
	335	-	-	-	-	5226637350
	350	-	-	5226623500	-	5226637500
	400	-	5226618020	5226628020	-	5226639000
	420	-	-	-	-	5226639050



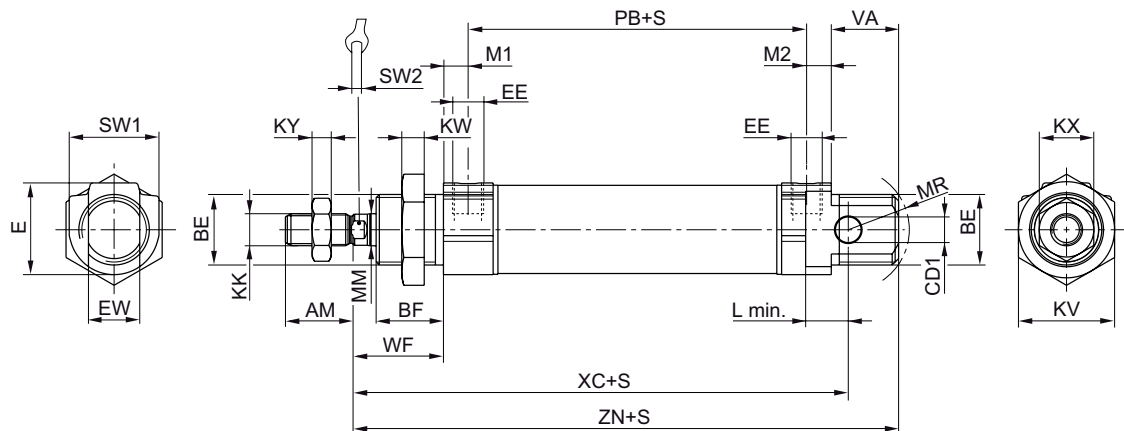
Los números de material marcados en negrita están disponibles en stock en el almacén central de Alemania. Para información más detallada, véase la cesta de la compra

Catálogo de neumática, PDF online, estado 2017-05-03, © AVENTICS S.à r.l., reservado el derecho a modificaciones

Sidex Suministros, S.L.: Polígono Industrial El Tiro, s/n. 30100 Murcia. Teléfono: 968 306 000, E-mail: info@sidex.es

**Mini cilindro, Serie MNI**

▶ Orificios: M5 - G 1/8 ▶ de efecto doble ▶ con émbolo magnético ▶ Amortiguación: elástico ▶ protegido contra la corrosión ▶ Casquillo de cojinete de polímero en charnela posterior ▶ Vástago: rosca exterior

**Dimensiones**

S = carrera

Ø del émbolo	AM-2	BE	BF	CD1 H10	E	EE	EW d13	KK	KV	KW	KX	KY
10	12	M12x1,25	11	4	14	M5 t=5	8	M4	17	5,5	7	2,2
12	16	M16x1,5	16	6	19	M5 t=5	12	M6	22	6	10	3,2
16	16	M16x1,5	16	6	19	M5 t=5	12	M6	22	6	10	3,2
25	22	M22x1,5	21	8	28,6	G 1/8 t=8	16	M10x1,25	30	7	17	6
20	20	M22x1,5	18	8	28,6	G 1/8 t=8	16	M8	30	7	13	4

Ø del émbolo	L min	MM f8	M1/M2	MR	PB ±1	VA	WF ±1,4	XC ±1	ZN ± 1,4	SW 1	SW 2		
10	6	4	4,8	12	47	11	16	74	83,5	13	3		
12	9	6	4,8	16	41	16	22	75	88,5	19	5		
16	9	6	4,8	16	47	17	22	82	95,5	19	5		
25	12	10	7,7	19	55	21	28	104	119,5	28	8		
20	12	8	7,7	18	51	19	24	95	109,5	28	6		

t = profundidad de rosca

Los números de material marcados en negrita están disponibles en stock en el almacén central de Alemania. Para información más detallada, véase la cesta de la compra

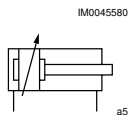
Catálogo de neumática, PDF online, estado 2017-05-03, © AVENTICS S.à r.l., reservado el derecho a modificaciones

Sidex Suministros, S.L.: Polígono Industrial El Tiro, s/n. 30100 Murcia. Teléfono: 968 306 000, E-mail: info@sidex.es

## Cilindro de vástago ▶ Cilindros estandarizados

### Mini cilindro, Serie MNI

▶ Orificios: M5 - G 1/8 ▶ de efecto doble ▶ Amortiguación: neumático, regulable ▶ protegido contra la corrosión ▶ con charnela posterior integrada ▶ Vástago: rosca exterior ▶ opcional en ATEX



Normas	ISO 6432
Conexión de aire comprimido	Rosca interior
Presión de funcionamiento mín/máx	1 bar / 10 bar
Temperatura ambiente mín./máx.	-25 °C / +80 °C
Temperatura del medio mín./máx.	-25 °C / +80 °C
Fluido	Aire comprimido
Tamaño de partículas máx.	50 µm
Contenido de aceite del aire comprimido	0 mg/m <sup>3</sup> - 5 mg/m <sup>3</sup>
Presión para determinar las fuerzas de émbolo	6,3 bar

#### Materiales:

Tubo de cilindro	Acero inoxidable
Vástago	Acero inoxidable
Émbolo	Latón, Aluminio
Tapa frontal	Aluminio, anodizado
Tapa final	Aluminio, anodizado
Junta	Caucho de acrílnitrilo butadieno; Poliuretano
Tuerca para fijación de cilindros	Acero, galvanizado
Tuerca para vástago de émbolo	Acero, galvanizado
Rascador	Poliuretano

#### Observaciones técnicas

- El punto de condensación de presión se debe situar como mínimo 15 °C por debajo de la temperatura ambiental y del medio, y debe ser como máx. de 3 °C.
- El contenido de aceite del aire comprimido debe permanecer constante durante toda la vida útil.
- Utilice sólo aceites permitidos por AVENTICS, véase capítulo "Información técnica".
- Los cilindros con certificación ATEX se pueden generar en el configurador de Internet.
- Identificación ATEX: II 2G c IIB T4 II 2D c IP65 T125 °C X
- El rango de temperatura de uso para cilindros con certificación ATEX es de -20 °C ... 50 °C.

Ø del émbolo	[mm]	16	20	25		
Fuerza de émbolo durante retracción	[N]	109	166	260		
Fuerza de émbolo durante extracción	[N]	127	198	309		
Longitud de amortiguación	[mm]	9	13	17,5		
Energía de amortiguación	[J]	0,6	1,5	2,3		
Peso	0 mm de carrera	[kg]	0,09	0,146	0,25	
	+10 mm de carrera	[kg]	0,0055	0,009	0,013	
Carrera máx.	[mm]	800	1100	1300		

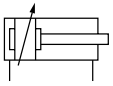
Los números de material marcados en negrita están disponibles en stock en el almacén central de Alemania. Para información más detallada, véase la cesta de la compra

Catálogo de neumática, PDF online, estado 2017-05-03, © AVENTICS S.à r.l., reservado el derecho a modificaciones

Sidex Suministros, S.L.: Polígono Industrial El Tiro, s/n. 30100 Murcia. Teléfono: 968 306 000, E-mail: info@sidex.es

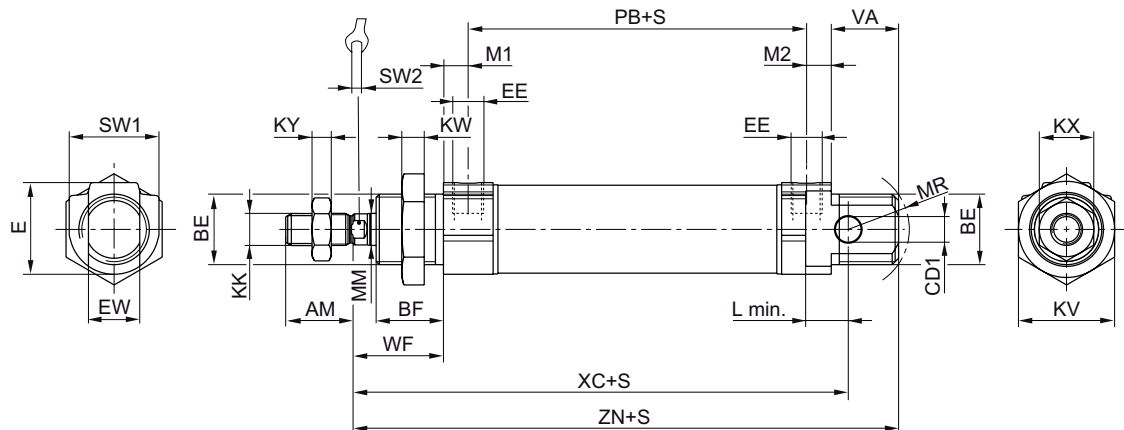
## Mini cilindro, Serie MNI

▶ Orificios: M5 - G 1/8 ▶ de efecto doble ▶ Amortiguación: neumático, regulable ▶ protegido contra la corrosión  
 ▶ con charnela posterior integrada ▶ Vástago: rosca exterior ▶ opcional en ATEX

	Ø del émbolo Rosca del vástago de émbolo Orificios Ø del vástago de émbolo Rosca exterior de cilindro	16 M6 M5 6 M16x1,5	20 M8 G 1/8 8 M22x1,5	25 M10x1,25 G 1/8 10 M22x1,5		
	Carrera 10	<b>0822232001</b>	<b>0822233001</b>	<b>0822234001</b>		
	25	<b>0822232002</b>	<b>0822233002</b>	<b>0822234002</b>		
	50	<b>0822232003</b>	<b>0822233003</b>	<b>0822234003</b>		
	80	<b>0822232004</b>	<b>0822233004</b>	<b>0822234004</b>		
	100	<b>0822232005</b>	<b>0822233005</b>	<b>0822234005</b>		
	125	<b>0822232006</b>	<b>0822233006</b>	<b>0822234006</b>		
	160	<b>0822232007</b>	<b>0822233007</b>	<b>0822234007</b>		
	200	0822232008	<b>0822233008</b>	<b>0822234008</b>		
	250	0822232009	<b>0822233009</b>	<b>0822234009</b>		
	320	0822232010	<b>0822233010</b>	<b>0822234010</b>		
	400	0822232011	0822233017	<b>0822234011</b>		
	500	0822232012	0822233041	0822234012		

Hay más cambios disponibles a través de los centros de ventas AVENTICS.

## Dimensiones



00106425\_1

S = carrera

Ø del émbolo	AM -2	BE	BF	CD H9	E	EE	EW d13	KK	KV	KW	KX	KY
16	16	M16x1,5	16	6	19	M5 t=5	12	M6	22	6	10	3,2
20	20	M22x1,5	18	8	28	G1/8 t=8	16	M8	30	7	13	4
25	22	M22x1,5	21	8	28	G1/8 t=8	16	M10x1,25	30	7	17	6

Ø del émbolo	L min	MM f8	M1/M2	MR	PB ±1	VA	WF ±1,4	XC ±1	ZN ± 1,4	SW 1	SW 2
16	8	6	4,8	16	47	17	22	82	95,5	19	5
20	12	8	7	18	51	19	24	95	109,5	28	6
25	12	10	7	19	55	21	28	104	119,5	28	8

t = profundidad de rosca

Los números de material marcados en negrita están disponibles en stock en el almacén central de Alemania. Para información más detallada, véase la cesta de la compra

Catálogo de neumática, PDF online, estado 2017-05-03, © AVENTICS S.à r.l., reservado el derecho a modificaciones

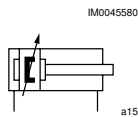
Sidex Suministros, S.L.: Polígono Industrial El Tiro, s/n. 30100 Murcia. Teléfono: 968 306 000, E-mail: info@sidex.es



## Cilindro de vástago ▶ Cilindros estandarizados

### Mini cilindro, Serie MNI

- ▶ Orificios: M5 - G 1/8 ▶ de efecto doble ▶ con émbolo magnético ▶ Amortiguación: neumático, regulable  
 ▶ protegido contra la corrosión ▶ con charnela posterior integrada ▶ Vástago: rosca exterior



Normas	ISO 6432
Conexión de aire comprimido	Rosca interior
Presión de funcionamiento mín./máx.	1 bar / 10 bar
Temperatura ambiente mín./máx.	-25 °C / +80 °C
Temperatura del medio mín./máx.	-25 °C / +80 °C
Fluido	Aire comprimido
Tamaño de partículas máx.	50 µm
Contenido de aceite del aire comprimido	0 mg/m³ - 5 mg/m³
Presión para determinar las fuerzas de émbolo	6,3 bar

Materiales:	
Tubo de cilindro	Acero inoxidable
Vástago	Acero inoxidable
Émbolo	Latón, Aluminio
Tapa frontal	Aluminio, anodizado
Tapa final	Aluminio, anodizado
Junta	Caucho de acrílnitrilo butadieno; Poliuretano
Tuerca para fijación de cilindros	Acero, galvanizado
Tuerca para vástago de émbolo	Acero, galvanizado
Rascador	Poliuretano

#### Observaciones técnicas

- El punto de condensación de presión se debe situar como mínimo 15 °C por debajo de la temperatura ambiental y del medio, y debe ser como máx. de 3 °C.
- El contenido de aceite del aire comprimido debe permanecer constante durante toda la vida útil.
- Utilice sólo aceites permitidos por AVENTICS, véase capítulo "Información técnica".
- Abrazadera necesaria para sensor de campo magnético
- Los cilindros con certificación ATEX se pueden generar en el configurador de Internet.
- Identificación ATEX: II 2G c IIB T4 II 2D c IP65 T125 °C X
- El rango de temperatura de uso para cilindros con certificación ATEX es de -20 °C ... 50 °C.

Ø del émbolo		[mm]	16	20	25		
Fuerza de émbolo durante retracción		[N]	109	166	260		
Fuerza de émbolo durante extracción		[N]	127	198	309		
Longitud de amortiguación		[mm]	9	13	17,5		
Energía de amortiguación		[J]	0,6	1,5	2,3		
Peso	0 mm de carrera	[kg]	0,1	0,16	0,265		
	+10 mm de carrera	[kg]	0,0055	0,009	0,013		
Carrera máx.		[mm]	800	1100	1300		

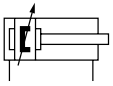
Los números de material marcados en negrita están disponibles en stock en el almacén central de Alemania. Para información más detallada, véase la cesta de la compra

Catálogo de neumática, PDF online, estado 2017-05-03, © AVENTICS S.à r.l., reservado el derecho a modificaciones

Sidex Suministros, S.L.: Polígono Industrial El Tiro, s/n. 30100 Murcia. Teléfono: 968 306 000, E-mail: info@sidex.es

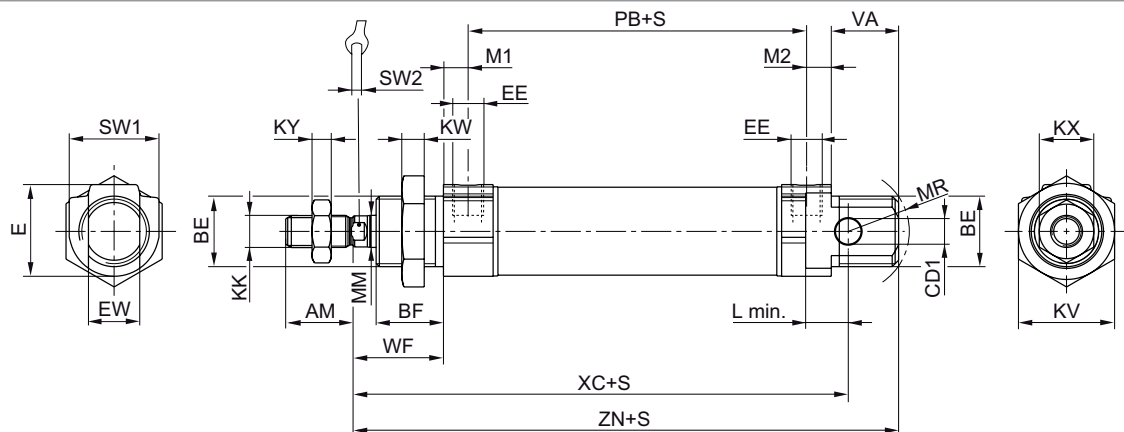
## Mini cilindro, Serie MNI

- ▶ Orificios: M5 - G 1/8 ▶ de efecto doble ▶ con émbolo magnético ▶ Amortiguación: neumático, regulable  
 ▶ protegido contra la corrosión ▶ con charnela posterior integrada ▶ Vástago: rosca exterior

	Ø del émbolo Rosca del vástago de émbolo Orificios Ø del vástago de émbolo Rosca exterior de cilindro	16 M6 M5 6 M16x1,5	20 M8 G 1/8 8 M22x1,5	25 M10x1,25 G 1/8 10 M22x1,5		
	Carrera 10	<b>0822332501</b>	<b>0822333501</b>	<b>0822334501</b>		
	25	<b>0822332502</b>	<b>0822333502</b>	<b>0822334502</b>		
	50	<b>0822332503</b>	<b>0822333503</b>	<b>0822334503</b>		
	80	<b>0822332504</b>	<b>0822333504</b>	<b>0822334504</b>		
	100	<b>0822332505</b>	<b>0822333505</b>	<b>0822334505</b>		
	125	<b>0822332506</b>	<b>0822333506</b>	<b>0822334506</b>		
	160	<b>0822332507</b>	<b>0822333507</b>	<b>0822334507</b>		
	200	<b>0822332508</b>	<b>0822333508</b>	<b>0822334508</b>		
	250	<b>0822332509</b>	<b>0822333509</b>	<b>0822334509</b>		
	320	<b>0822332510</b>	<b>0822333510</b>	<b>0822334510</b>		
	400	<b>0822332511</b>	<b>0822333519</b>	<b>0822334511</b>		
	500	<b>0822332512</b>	<b>0822333541</b>	<b>0822334512</b>		

Hay más cambios disponibles a través de los centros de ventas AVENTICS.

## Dimensiones



00106425\_1

## Dimensiones

Ø del émbolo	AM-2	BE	BF	CD H9	E	EE	EW d13	KK	KV	KW	KX	KY
16	16	M16x1,5	16	6	19	M5 t=5	12	M6	22	6	10	3,2
20	20	M22x1,5	18	8	28	G1/8 t=8	16	M8	30	7	13	4
25	22	M22x1,5	21	8	28	G1/8 t=8	16	M10x1,25	30	7	17	6

Ø del émbolo	L min	MM f8	M1/M2	MR	PB ±1	VA	WF ±1,4	XC ±1	Y ± 1	ZN ± 1,4	SW 1	SW 2
16	8	6	4,8	16	47	17	22	82	27	95,5	19	5
20	12	8	7	18	51	19	24	95	32	109,5	28	6
25	12	10	7	19	55	21	28	104	36	119,5	28	8

t = profundidad de rosca

Los números de material marcados en negrita están disponibles en stock en el almacén central de Alemania. Para información más detallada, véase la cesta de la compra

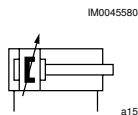
Catálogo de neumática, PDF online, estado 2017-05-03, © AVENTICS S.à r.l., reservado el derecho a modificaciones

Sidex Suministros, S.L.: Polígono Industrial El Tiro, s/n. 30100 Murcia. Teléfono: 968 306 000, E-mail: info@sidex.es

## Cilindro de vástago ▶ Cilindros estandarizados

### Mini cilindro, Serie MNI

▶ Orificios: M5 - G 1/8 ▶ de efecto doble ▶ con émbolo magnético ▶ Amortiguación: neumático, regulable  
 ▶ protegido contra la corrosión ▶ con charnela posterior integrada ▶ Vástago: rosca exterior ▶ resistente al calor



Normas	ISO 6432
Conexión de aire comprimido	Rosca interior
Presión de funcionamiento mín./máx.	1 bar / 10 bar
Temperatura ambiente mín./máx.	-10 °C / +120 °C
Temperatura del medio mín./máx.	-10 °C / +120 °C
Fluido	Aire comprimido
Tamaño de partículas máx.	50 µm
Contenido de aceite del aire comprimido	0 mg/m <sup>3</sup> - 5 mg/m <sup>3</sup>
Presión para determinar las fuerzas de émbolo	6,3 bar

#### Materiales:

Tubo de cilindro	Acero inoxidable
Vástago	Acero inoxidable
Émbolo	Latón, Aluminio
Tapa frontal	Aluminio, anodizado
Tapa final	Aluminio, anodizado
Junta	Caucho fluorado
Tuerca para fijación de cilindros	Acero, galvanizado
Tuerca para vástago de émbolo	Acero, galvanizado
Rascador	Caucho fluorado

#### Observaciones técnicas

- El punto de condensación de presión se debe situar como mínimo 15 °C por debajo de la temperatura ambiental y del medio, y debe ser como máx. de 3 °C.
- El contenido de aceite del aire comprimido debe permanecer constante durante toda la vida útil.
- Utilice sólo aceites permitidos por AVENTICS, véase capítulo "Información técnica".
- Abrazadera necesaria para sensor de campo magnético

Ø del émbolo	[mm]	16	20	25		
Fuerza de émbolo durante retracción	[N]	109	166	260		
Fuerza de émbolo durante extracción	[N]	127	198	309		
Longitud de amortiguación	[mm]	9	13	17,5		
Energía de amortiguación	[J]	0,6	1,5	2,3		
Peso	0 mm de carrera	[kg]	0,1	0,16	0,265	
	+10 mm de carrera	[kg]	0,0055	0,009	0,013	
Carrera máx.	[mm]	800	1100	1300		

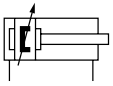
Los números de material marcados en negrita están disponibles en stock en el almacén central de Alemania. Para información más detallada, véase la cesta de la compra

Catálogo de neumática, PDF online, estado 2017-05-03, © AVENTICS S.à r.l., reservado el derecho a modificaciones

Sidex Suministros, S.L.: Polígono Industrial El Tiro, s/n. 30100 Murcia. Teléfono: 968 306 000, E-mail: info@sidex.es

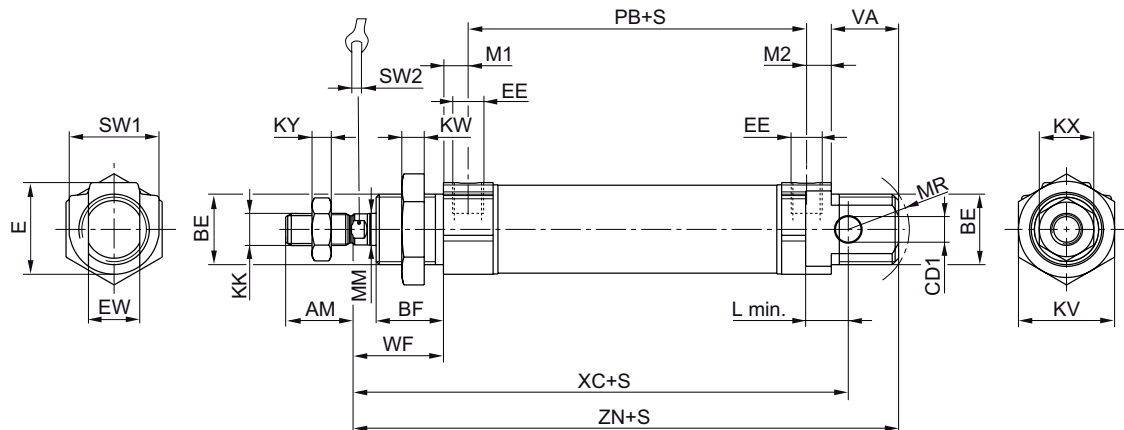
## Mini cilindro, Serie MNI

- ▶ Orificios: M5 - G 1/8 ▶ de efecto doble ▶ con émbolo magnético ▶ Amortiguación: neumático, regulable  
 ▶ protegido contra la corrosión ▶ con charnela posterior integrada ▶ Vástago: rosca exterior ▶ resistente al calor

	Ø del émbolo Rosca del vástago de émbolo Orificios Ø del vástago de émbolo Rosca exterior de cilindro	16 M6 M5 6 M16x1,5	20 M8 G 1/8 8 M22x1,5	25 M10x1,25 G 1/8 10 M22x1,5		
	Carrera 10	0822332451	0822333451	<b>0822334451</b>		
	25	<b>0822332452</b>	0822333452	<b>0822334452</b>		
	50	<b>0822332453</b>	<b>0822333453</b>	<b>0822334453</b>		
	80	0822332454	<b>0822333454</b>	<b>0822334454</b>		
	100	0822332455	<b>0822333455</b>	<b>0822334455</b>		
	125	<b>0822332456</b>	<b>0822333456</b>	0822334456		
	160	0822332457	0822333457	<b>0822334457</b>		
	200	0822332458	0822333458	<b>0822334458</b>		
	250	R412008586	0822333459	<b>0822334459</b>		
	320	R480638873	<b>0822333460</b>	<b>0822334460</b>		
	400	-	0822333462	<b>0822334461</b>		
500	R480611199	-	<b>0822334462</b>			

Hay más cambios disponibles a través de los centros de ventas AVENTICS.

## Dimensiones



00106425\_1

S = carrera

Ø del émbolo	AM-2	BE	BF	CD H9	E	EE	EW d13	KK	KV	KW	KX	KY
16	16	M16x1,5	16	6	19	M5 t=5	12	M6	22	6	10	3,2
20	20	M22x1,5	18	8	28	G1/8 t=8	16	M8	30	7	13	4
25	22	M22x1,5	21	8	28	G1/8 t=8	16	M10x1,25	30	7	17	6

Ø del émbolo	L min	MM f8	M1/M2	MR	PB ±1	VA	WF ±1,4	XC ±1	ZN ± 1,4	SW 1	SW 2		
16	8	6	4,8	16	47	17	22	82	95,5	19	5		
20	12	8	7	18	51	19	24	95	109,5	28	6		
25	12	10	7	19	55	21	28	104	119,5	28	8		

t = profundidad de rosca

Los números de material marcados en negrita están disponibles en stock en el almacén central de Alemania. Para información más detallada, véase la cesta de la compra

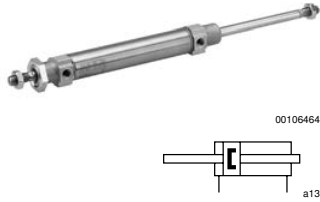
Catálogo de neumática, PDF online, estado 2017-05-03, © AVENTICS S.à r.l., reservado el derecho a modificaciones

Sidex Suministros, S.L.: Polígono Industrial El Tiro, s/n. 30100 Murcia. Teléfono: 968 306 000, E-mail: info@sidex.es

## Cilindro de vástago ▶ Cilindros estandarizados

### Mini cilindro, Serie MNI

▶ Orificios: M5 - G 1/8 ▶ de efecto doble ▶ con émbolo magnético ▶ Amortiguación: elástico ▶ protegido contra la corrosión ▶ Vástago: rosca exterior, pasante ▶ opcional en ATEX



Normas	ISO 6432
Conexión de aire comprimido	Rosca interior
Presión de funcionamiento mín./máx.	1 bar / 10 bar
Temperatura ambiente mín./máx.	-25 °C / +80 °C
Temperatura del medio mín./máx.	-25 °C / +80 °C
Fluido	Aire comprimido
Tamaño de partículas máx.	50 µm
Contenido de aceite del aire comprimido	0 mg/m³ - 5 mg/m³
Presión para determinar las fuerzas de émbolo	6,3 bar

#### Materiales:

Tubo de cilindro	Acero inoxidable
Vástago	Acero inoxidable
Émbolo	Latón, Aluminio
Tapa frontal	Aluminio, anodizado
Tapa final	Aluminio, anodizado
Junta	Caucho de acrílnitrilo butadieno; Poliuretano
Tuerca para fijación de cilindros	Acero, galvanizado
Tuerca para vástago de émbolo	Acero, galvanizado
Rascador	Poliuretano

#### Observaciones técnicas

- El punto de condensación de presión se debe situar como mínimo 15 °C por debajo de la temperatura ambiental y del medio, y debe ser como máx. de 3 °C.
- El contenido de aceite del aire comprimido debe permanecer constante durante toda la vida útil.
- Utilice sólo aceites permitidos por AVENTICS, véase capítulo "Información técnica".
- Abrazadera necesaria para sensor de campo magnético
- Los cilindros con certificación ATEX se pueden generar en el configurador de Internet.
- Identificación ATEX: II 2G c IIB T4 II 2D c IP65 T125 °C X
- El rango de temperatura de uso para cilindros con certificación ATEX es de -20 °C ... 50 °C.
- Atención: los vástagos de émbolo delantero y trasero no deben girar en sentidos opuestos.

Ø del émbolo	[mm]	16	20	25		
Fuerza de émbolo durante retracción	[N]	109	166	260		
Fuerza de émbolo durante extracción	[N]	109	166	260		
Energía de choque	[J]	0,14	0,23	0,35		
Peso	0 mm de carrera	[kg]	0,091	0,182	0,317	
	+10 mm de carrera	[kg]	0,0063	0,0102	0,0155	
Carrera máx.	[mm]	800	1100	1300		

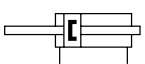
Los números de material marcados en negrita están disponibles en stock en el almacén central de Alemania. Para información más detallada, véase la cesta de la compra

Catálogo de neumática, PDF online, estado 2017-05-03, © AVENTICS S.à r.l., reservado el derecho a modificaciones

Sidex Suministros, S.L.: Polígono Industrial El Tiro, s/n. 30100 Murcia. Teléfono: 968 306 000, E-mail: info@sidex.es

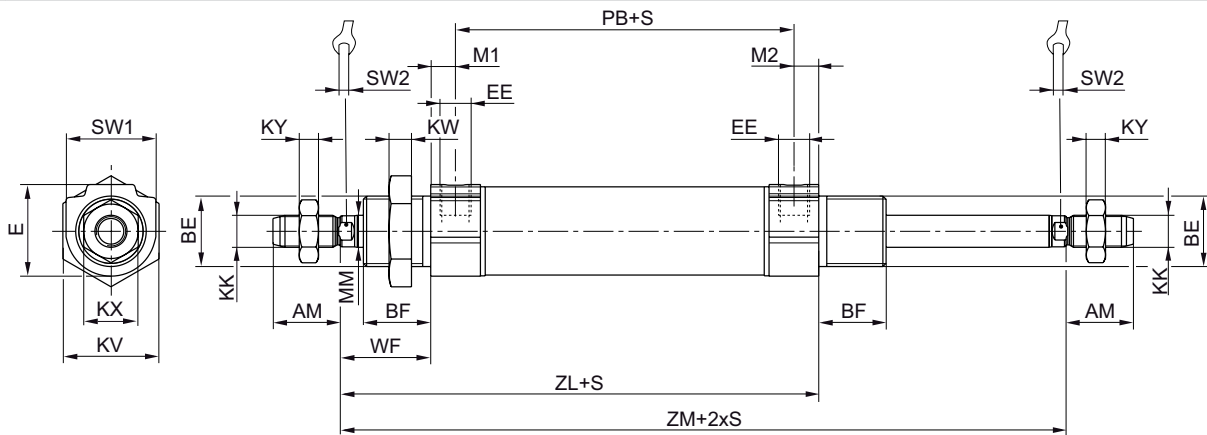
## Mini cilindro, Serie MNI

▶ Orificios: M5 - G 1/8 ▶ de efecto doble ▶ con émbolo magnético ▶ Amortiguación: elástico ▶ protegido contra la corrosión ▶ Vástago: rosca exterior, pasante ▶ opcional en ATEX

Ø del émbolo Rosca del vástago de émbolo Orificios Ø del vástago de émbolo	16	20	25		
	M6 M5 6	M8 G 1/8 8	M10x1,25 G 1/8 10		
	Carrera 10	<b>0822382001</b>	<b>0822383001</b>	0822384001	
	25	<b>0822382002</b>	0822383002	<b>0822384002</b>	
	50	<b>0822382003</b>	0822383003	<b>0822384003</b>	
	80	0822382004	0822383004	0822384004	
	100	0822382005	0822383005	0822384005	
	125	<b>0822382006</b>	0822383006	0822384006	
	160	0822382007	<b>0822383007</b>	0822384007	
	200	0822382008	0822383008	0822384008	
	250	0822382010	0822383009	0822384009	
	320	R480623516	0822383010	0822384010	
	400	-	-	0822384011	
	500	-	-	0822384012	

Hay más cambios disponibles a través de los centros de ventas AVENTICS.

## Dimensiones



00111870\_a

S = carrera

Ø del émbolo	AM -2	BE	BF	E	EE	KK	KV	KW	KX	KY	MM f8	M1/M2
16	16	M16x1,5	16	19	M5 t=5	M6	22	6	10	3,2	6	4,8
20	20	M22x1,5	18	28	G1/8 t=8	M8	30	7	13	4	8	7
25	22	M22x1,5	21	28	G1/8 t=8	M10x1,25	30	7	17	6	10	7

Ø del émbolo	PB ±1	SW 1	SW 2	WF ±1,4	ZL ± 1,7	ZM +0/-2,5						
16	47	19	5	22	78,5	102,5						
20	51	28	6	24	90,5	116,4						
25	55	28	8	28	98,5	128,2						

t = profundidad de rosca

Los números de material marcados en negrita están disponibles en stock en el almacén central de Alemania. Para información más detallada, véase la cesta de la compra

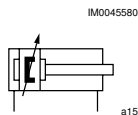
Catálogo de neumática, PDF online, estado 2017-05-03, © AVENTICS S.à r.l., reservado el derecho a modificaciones

Sidex Suministros, S.L.: Polígono Industrial El Tiro, s/n. 30100 Murcia. Teléfono: 968 306 000, E-mail: info@sidex.es

## Cilindro de vástago ▶ Cilindros estandarizados

### Mini cilindro, Serie MNI

▶ Orificios: M5 - G 1/8 ▶ de efecto doble ▶ con émbolo magnético ▶ Amortiguación: neumático, regulable  
 ▶ protegido contra la corrosión ▶ Casquillo de cojinete de polímero en charnela posterior ▶ Vástago: rosca exterior



Normas	ISO 6432
Conexión de aire comprimido	Rosca interior
Presión de funcionamiento mín./máx.	1 bar / 10 bar
Temperatura ambiente mín./máx.	-25 °C / +80 °C
Temperatura del medio mín./máx.	-25 °C / +80 °C
Fluido	Aire comprimido
Tamaño de partículas máx.	50 µm
Contenido de aceite del aire comprimido	0 mg/m³ - 5 mg/m³
Presión para determinar las fuerzas de émbolo	6,3 bar

<b>Materiales:</b>	
Tubo de cilindro	Acero inoxidable
Vástago	Acero inoxidable
Émbolo	Latón, Aluminio
Tapa frontal	Aluminio, anodizado
Tapa final	Aluminio, anodizado
Junta	Caucho de acrílnitrilo butadieno; Poliuretano
Tuerca para fijación de cilindros	Acero, galvanizado
Tuerca para vástago de émbolo	Acero, galvanizado
Rascador	Poliuretano

#### Observaciones técnicas

- El punto de condensación de presión se debe situar como mínimo 15 °C por debajo de la temperatura ambiental y del medio, y debe ser como máx. de 3 °C.
- El contenido de aceite del aire comprimido debe permanecer constante durante toda la vida útil.
- Utilice sólo aceites permitidos por AVENTICS, véase capítulo "Información técnica".
- Abrazadera necesaria para sensor de campo magnético
- Los cilindros con certificación ATEX se pueden generar en el configurador de Internet.
- Identificación ATEX: II 2G c IIB T4 II 2D c IP65 T125 °C X
- El rango de temperatura de uso para cilindros con certificación ATEX es de -20 °C ... 50 °C.

Ø del émbolo		[mm]	16	20	25		
Fuerza de émbolo durante retracción		[N]	109	166	260		
Fuerza de émbolo durante extracción		[N]	127	198	309		
Longitud de amortiguación		[mm]	9	13	17,5		
Energía de amortiguación		[J]	0,6	1,5	2,3		
Peso	0 mm de carrera	[kg]	0,1	0,16	0,265		
	+10 mm de carrera	[kg]	0,0055	0,009	0,013		
Carrera máx.		[mm]	800	1100	1300		

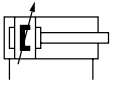
Los números de material marcados en negrita están disponibles en stock en el almacén central de Alemania. Para información más detallada, véase la cesta de la compra

Catálogo de neumática, PDF online, estado 2017-05-03, © AVENTICS S.à r.l., reservado el derecho a modificaciones

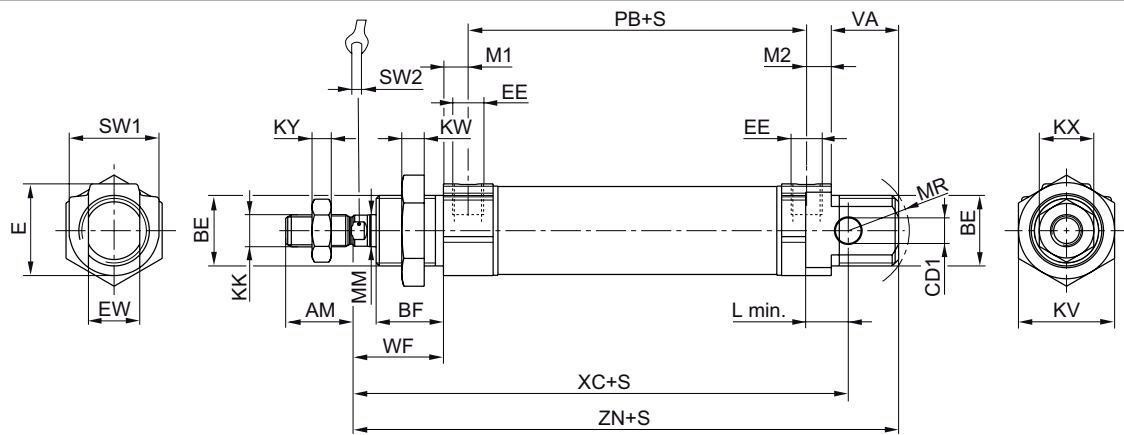
Sidex Suministros, S.L.: Polígono Industrial El Tiro, s/n. 30100 Murcia. Teléfono: 968 306 000, E-mail: info@sidex.es

## Mini cilindro, Serie MNI

▶ Orificios: M5 - G 1/8 ▶ de efecto doble ▶ con émbolo magnético ▶ Amortiguación: neumático, regulable  
 ▶ protegido contra la corrosión ▶ Casquillo de cojinete de polímero en charnela posterior ▶ Vástago: rosca exterior

	Ø del émbolo Rosca del vástago de émbolo Orificios Ø del vástago de émbolo Rosca exterior de cilindro	16 M6 M5 6 M16x1,5	20 M8 G 1/8 8 M22x1,5	25 M10x1,25 G 1/8 10 M22x1,5		
	Carrera 10	5226720100	5226744100	<b>5226734100</b>		
	15	5226720150	5226744150	5226734150		
	20	-	5226744200	<b>5226734200</b>		
	25	<b>5226720250</b>	<b>5226744250</b>	<b>5226734250</b>		
	30	5226720300	5226744300	5226734300		
	40	<b>5226720400</b>	<b>5226744400</b>	<b>5226734400</b>		
	50	<b>5226720500</b>	<b>5226744500</b>	<b>5226734500</b>		
	60	5226720600	5226744600	<b>5226734600</b>		
	75	5226720750	5226744750	5226734750		
	80	5226720800	<b>5226744800</b>	<b>5226734800</b>		
	100	5226721000	5226745000	<b>5226735000</b>		
	125	<b>5226721250</b>	5226745250	<b>5226735250</b>		
	150	5226721500	5226745500	5226735500		
	160	5226721600	5226745600	<b>5226735600</b>		
	200	5226722000	5226746000	<b>5226736000</b>		
	250	-	5226746500	<b>5226736500</b>		
	300	-	5226747000	5226737000		
320	-	-	5226737200			
350	-	-	5226737500			

## Dimensiones



00106425\_f

S = carrera

Ø del émbolo	AM-2	BE	BF	CD1 H10	E	EE	EW d13	KK	KV	KW	KX	KY
16	16	M16x1,5	16	6	19	M5 t=5	12	M6	22	6	10	3,2
20	20	M22x1,5	18	8	28,6	G 1/8 t=8	16	M8	30	7	13	4
25	22	M22x1,5	21	8	28,6	G 1/8 t=8	16	M10x1,25	30	7	17	6

Ø del émbolo	L min	MM f8	M1/M2	MR	PB ±1	VA	WF ±1,4	XC ±1	ZN ±1,4	SW 1	SW 2		
16	8	6	4,8	16	47	17	22	82	95,5	19	5		

t = profundidad de rosca

Los números de material marcados en negrita están disponibles en stock en el almacén central de Alemania. Para información más detallada, véase la cesta de la compra

Catálogo de neumática, PDF online, estado 2017-05-03, © AVENTICS S.à r.l., reservado el derecho a modificaciones

Sidex Suministros, S.L.: Polígono Industrial El Tiro, s/n. 30100 Murcia. Teléfono: 968 306 000, E-mail: info@sidex.es



Cilindro de vástago ▶ Cilindros estandarizados

**Mini cilindro, Serie MNI**

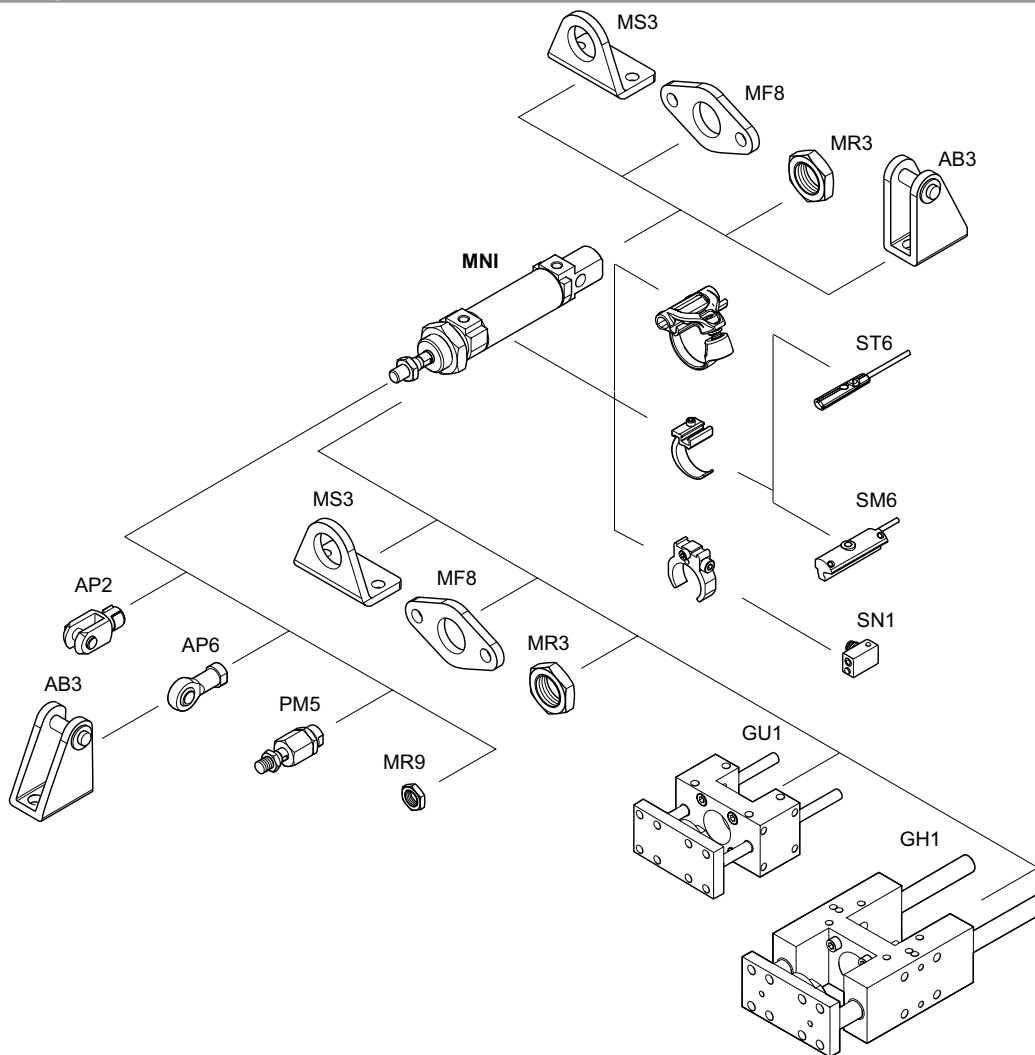
- ▶ Orificios: M5 - G 1/8 ▶ de efecto doble ▶ con émbolo magnético ▶ Amortiguación: neumático, regulable
- ▶ protegido contra la corrosión ▶ Casquillo de cojinete de polímero en charnela posterior ▶ Vástago: rosca exterior

Ø del émbolo	L min	MM f8	M1/M2	MR	PB ±1	VA	WF ±1,4	XC ±1	ZN ± 1,4	SW 1	SW 2		
20	12	8	7,7	18	51	19	24	95	109,5	28	6		
25	12	10	7,7	19	55	21	28	104	119,5	28	8		

t = profundidad de rosca

## Vista general de accesorios

## Plano de vista general



00136560

## INDICACIÓN:

Este plano de vista general sirve como orientación para saber en qué lugares pueden fijarse al cilindro los diferentes accesorios. Para ello se ha simplificado la representación. En consecuencia, no está permitido hacer deducciones concretas sobre datos de medidas.

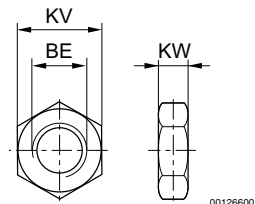
Cilindro de vástago ▶ Cilindros estandarizados

**ISO 6432, Serie MNI**  
Accesorios

## Tuerca para fijación de cilindros, Serie MR3



00106400



00126600

N° de material	Ø del émbolo	Para serie	BE	KV	KW	Peso [kg]					
1823300024	8, 10	MNI	M12x1,25	17	5,5	0,008					
<b>2915A51204</b>	12, 16	MNI	M16x1,5	22	6	0,01					
<b>2915051207</b>	20, 25	CSL-RD MNI	M22x1,5	30	7	0,02					

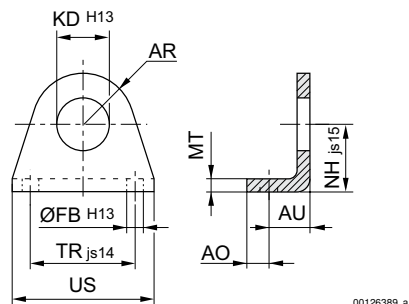
Material: Acero  
Superficie: galvanizado

## Fijación por pie, Serie MS3

▶ Fijación de cilindros según ISO 6432



00106404



00126389\_a

N° de material	Ø del émbolo	AO	AR	AU	Ø FB H13	Ø KD H13	MT	NH js15	TR js14	US	
<b>1821332029</b>	8, 10	5	10	11	4,5	12,1	3	16	25	35	
<b>1821332028</b>	12, 16	6	13	14	5,5	16,1	4	20	32	42	
<b>1821332027</b>	20, 25	8	20	17	6,6	22,1	5	25	40	54	

Material: Acero  
Superficie: galvanizado

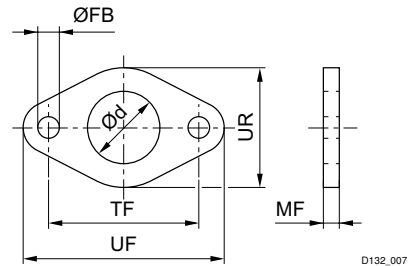
Los números de material marcados en negrita están disponibles en stock en el almacén central de Alemania. Para información más detallada, véase la cesta de la compra

Catálogo de neumática, PDF online, estado 2017-05-03, © AVENTICS S.à r.l., reservado el derecho a modificaciones

Sidex Suministros, S.L.: Polígono Industrial El Tiro, s/n. 30100 Murcia. Teléfono: 968 306 000, E-mail: info@sidex.es

**ISO 6432, Serie MNI**  
**Accesorios**
**Fijación por brida, Serie MF8**  
 ▶ Fijación de cilindros según ISO 6432


00106405



D132\_007

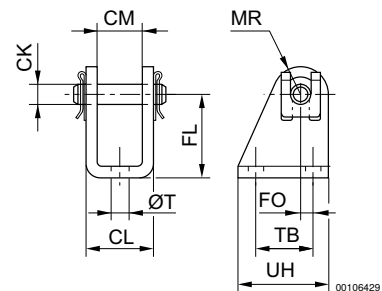
N° de material	Ø del émbolo	Ø d	Ø FB	MF	TF js14	UF	UR					
<b>1821036012</b>	8, 10	12	4,5	3	30	40	25					
<b>1821036011</b>	12, 16	16	5,5	4	40	52	30					
<b>1821036010</b>	20, 25	22	6,6	5	50	66	40					

 Material: Acero  
 Superficie: galvanizado

**Charnela trasera, Serie AB3**


00105159

Volumen de suministro: charnela trasera, perno incl.



00106429

N° de material	Ø del émbolo	CM	Ø CK	CL	FL	FO	MR	Ø T	TB	UH		
<b>1827001447</b>	8, 10	8,1	4	13,1	24	1,5	5	4,5	12,5	20		
<b>1827001446</b>	12, 16	12,1	6	18,1	27	2,0	7	5,5	15	25		
<b>1827001445</b>	20, 25	16,1	8	24,1	30	4,0	10	6,6	20	32		

 Material: Acero  
 Superficie: galvanizado

Los números de material marcados en negrita están disponibles en stock en el almacén central de Alemania. Para información más detallada, véase la cesta de la compra

Catálogo de neumática, PDF online, estado 2017-05-03, © AVENTICS S.à r.l., reservado el derecho a modificaciones

Sidex Suministros, S.L.: Polígono Industrial El Tiro, s/n. 30100 Murcia. Teléfono: 968 306 000, E-mail: info@sidex.es

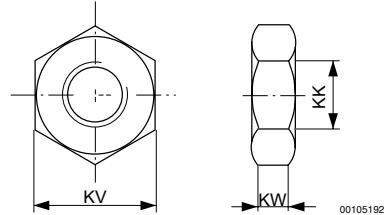
Cilindro de vástago ▶ Cilindros estandarizados

**ISO 6432, Serie MNI**  
Accesorios

## Tuerca para vástago de émbolo, Serie MR9



00105168



00105192

N° de material	KK	KV	KW	Material	Superficie	Peso				
						[kg]				
1823A00032	M4	7	2,2	Acero	galvanizado	0,001				
1823300033	M6	10	3,2	Acero	galvanizado	0,004				
1823300034	M8	13	4	Acero	galvanizado	0,005				
1823300020	M10x1,25	17	6	Acero	galvanizado	0,01				

## Horquilla, Serie AP2

▶ acero galvanizado



00105171

Fig. 1

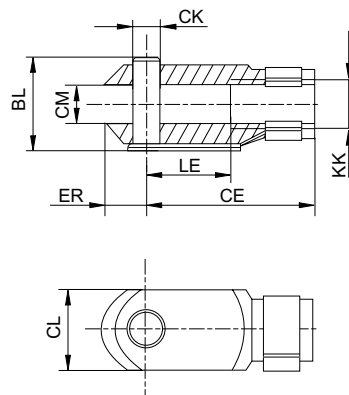
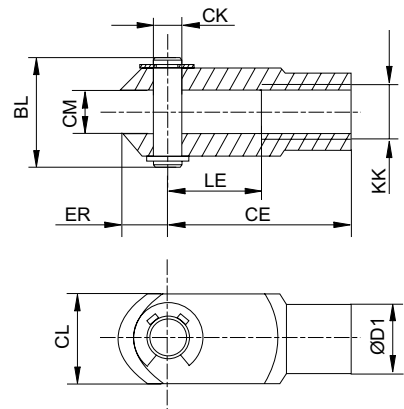


Fig. 2



00126410

N° de material	KK	BL	CE	ØCK e11	CL	CM	ØD1	ER	LE	Material
<b>1822122028</b>	M4	11	16	4	8	4	8	5	8	Acero
<b>1822122009</b>	M6	16	24	6	12	6	10	7	12	Acero
<b>1822122010</b>	M8	21,5	32	8	16	8	14	10	16	Acero
<b>1822122024</b>	M10x1,25	26	40	10	20	10	18	12	20	Acero

Los números de material marcados en negrita están disponibles en stock en el almacén central de Alemania. Para información más detallada, véase la cesta de la compra

Catálogo de neumática, PDF online, estado 2017-05-03, © AVENTICS S.à r.l., reservado el derecho a modificaciones

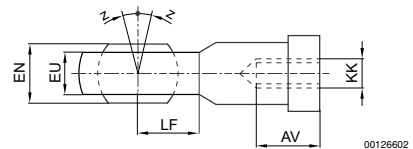
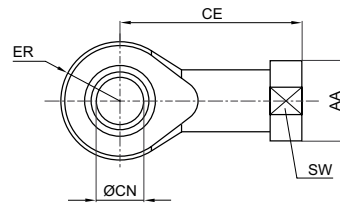
Sidex Suministros, S.L.: Polígono Industrial El Tiro, s/n. 30100 Murcia. Teléfono: 968 306 000, E-mail: info@sidex.es

ISO 6432, Serie MNI  
Accesorios

N° de material	Superficie	Peso	Fig.								
		[kg]									
1822122028	galvanizado	0,01	Fig. 1								
1822122009	galvanizado	0,02	Fig. 1								
1822122010	galvanizado	0,05	Fig. 1								
1822122024	galvanizado	0,1	Fig. 1								

Horquilla con rótula con brida, Serie AP6  
▶ acero galvanizado

00105172



00126602

N° de material	KK	AA	AV min.	CE	Ø CN H7	EN -0,1	ER	EU max.	LF	SW	Z [°] max.
1822124000	M4	12	8	27	5	8	9	7,5	9	9	4
1822124001	M6	13	9	30	6	9	10	7,5	10	11	4
1822124002	M8	16	12	36	8	12	12	9,5	12	14	4
1822124003	M10x1,25	19	15	43	10	14	14	11,5	14	17	4

N° de material	Material	Superficie	Peso								
			[kg]								
1822124000	Acero	galvanizado	0,02								
1822124001	Acero	galvanizado	0,03								
1822124002	Acero	galvanizado	0,05								
1822124003	Acero	galvanizado	0,07								

Los números de material marcados en negrita están disponibles en stock en el almacén central de Alemania. Para información más detallada, véase la cesta de la compra

Catálogo de neumática, PDF online, estado 2017-05-03, © AVENTICS S.à r.l., reservado el derecho a modificaciones

Sidex Suministros, S.L.: Polígono Industrial El Tiro, s/n. 30100 Murcia. Teléfono: 968 306 000, E-mail: info@sidex.es

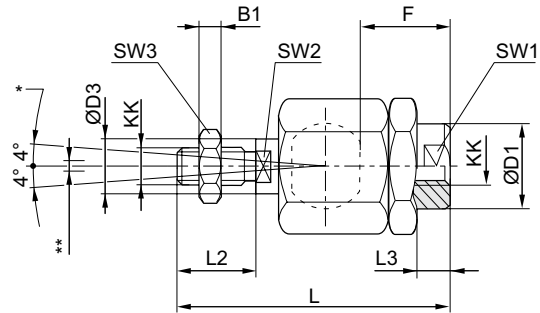
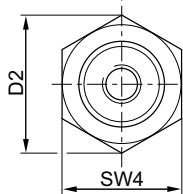
Cilindro de vástago ▶ Cilindros estandarizados

ISO 6432, Serie MNI  
Accesorios

## Acoplamiento de compensación esférico, Serie PM5



00105169



D300\_029

\* Compensación acodada  
\*\* Compensación radial de 0,5 - 2 mm  
Juego axial ajustado a 0,05 - 0,2 mm

N° de material	KK	B1	Ø D1	D2	Ø D3	F	L ±2	L2	L3 ±1	SW1	SW2	SW3
<b>1826409008</b>	M4	2,2	12	13,5	4	13	33	8	5,6	12	3,2	7
<b>1826409000</b>	M6	3,2	8,5	15	6	11,5	39	12	3,5	7	5	10
<b>1826409001</b>	M8	4	12,5	20	8	14,5	55	15	5	10	6	13
<b>1826409002</b>	M10x1,25	6	21,5	34	14	23	73	20	7,5	19	12	17

N° de material	SW4	Material	Superficie	Peso
				[kg]
<b>1826409008</b>	12	Acero	galvanizado	0,02
<b>1826409000</b>	13	Acero	galvanizado	0,02
<b>1826409001</b>	17	Acero	galvanizado	0,05
<b>1826409002</b>	30	Acero	galvanizado	0,21

Los números de material marcados en negrita están disponibles en stock en el almacén central de Alemania. Para información más detallada, véase la cesta de la compra

Catálogo de neumática, PDF online, estado 2017-05-03, © AVENTICS S.à r.l., reservado el derecho a modificaciones

Sidex Suministros, S.L: Polígono Industrial El Tiro, s/n. 30100 Murcia. Teléfono: 968 306 000, E-mail: info@sidex.es

ISO 6432, Serie MNI  
Accesorios

## Unidad de guía, Serie GU1



00127781

Tipo de cojinetes  
Temperatura ambiente mín./máx.  
Para cilindro estandarizado

cojinete deslizante  
-20 °C / 80 °C  
ISO 6432

## Materiales:

Carcasas de cojinete  
Tipo de cojinetes  
placa de soporte  
Acoplamiento de compensación en placa de apoyo  
Vástagos guía

Aluminio, anodizado incoloro  
bronce sinterizado  
Aluminio, anodizado incoloro  
Acero inoxidable  
Acero inoxidable, alisado

## Observaciones técnicas

- Unidades de guía para cilindro Ø 12 también encajan en el cilindro Ø 16

Ø de émbolo adecuado		[mm]	12	20	25		
		Peso	0 mm de carrera	[kg]	0,247	0,66	0,66
	10 mm Carrera	[kg]	0,0078	0,0122	0,0122		

	Ø de émbolo adecuado [mm]	12	20	25		
		Carrera 50	<b>0821401095</b>	<b>0821401070</b>	<b>0821401080</b>	
	100	<b>0821401096</b>	<b>0821401071</b>	<b>0821401081</b>		
	160	-	0821401072	<b>0821401082</b>		
	200	0821401097	0821401073	<b>0821401083</b>		
	250	-	0821401074	0821401084		
	400	-	-	0821401085		
	600	-	-	0821401086		
	800	-	0821401077	0821401087		
	1000	-	0821401078	-		

Los números de material marcados en negrita están disponibles en stock en el almacén central de Alemania. Para información más detallada, véase la cesta de la compra

Catálogo de neumática, PDF online, estado 2017-05-03, © AVENTICS S.à r.l., reservado el derecho a modificaciones

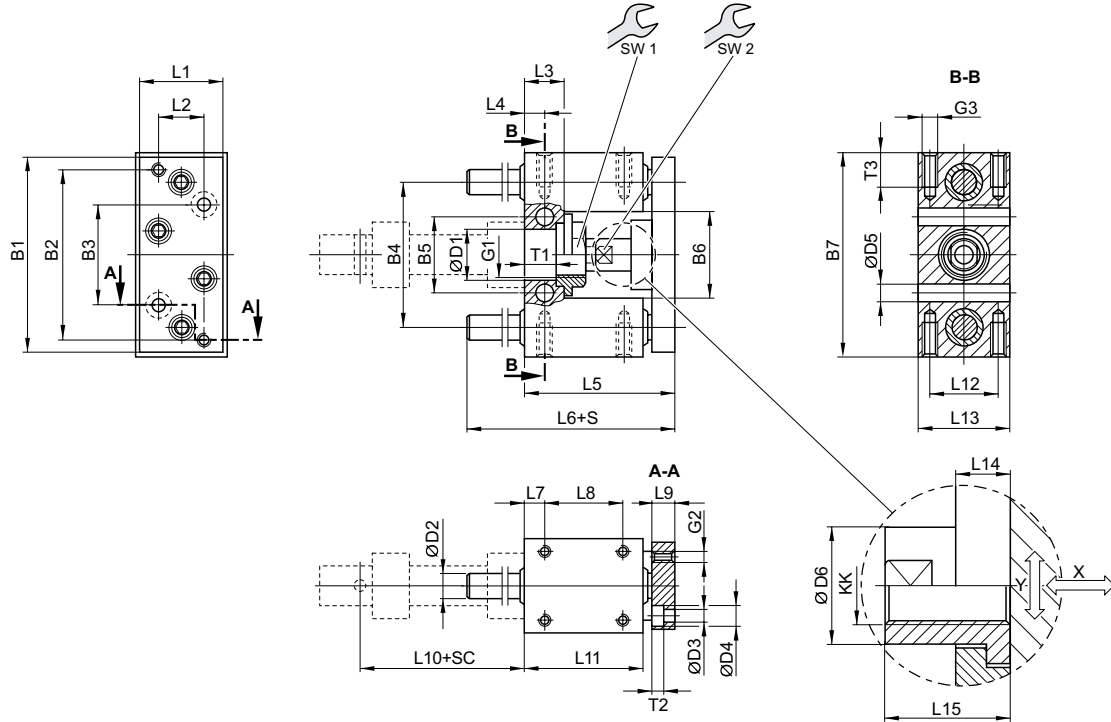
Sidex Suministros, S.L.: Polígono Industrial El Tiro, s/n. 30100 Murcia. Teléfono: 968 306 000, E-mail: info@sidex.es



## Cilindro de vástago ▶ Cilindros estandarizados

### ISO 6432, Serie MNI Accesorios

Ø 12 - 16 mm



S = carrera  
 SC = carrera de cilindro  
 X = juego máx. (axial)  
 Y = juego mín. (radial)

[Ø del émbolo]	B1	B2	B3	B4	B5	B6	B7	D1	D2	D3	D4	D5	D6
12	63	54	32	46	24	27	65	16 H7	8	4,5	8	5,5	10
[Ø del émbolo]	G1	G2	G3	KK	L1	L2	L3	L4	L5	L6	L7	L8	L9
12	M16x1,5	M4	M4	M6	27	15	13	6,5	53	73	6,5	25	10
[Ø del émbolo]	L10	L11	L12	L13	L14	L15	SW1	SW2	T1	T2	T3		
12	52,6	38	22	30	7	18	19	8	10,6	4,6	8		

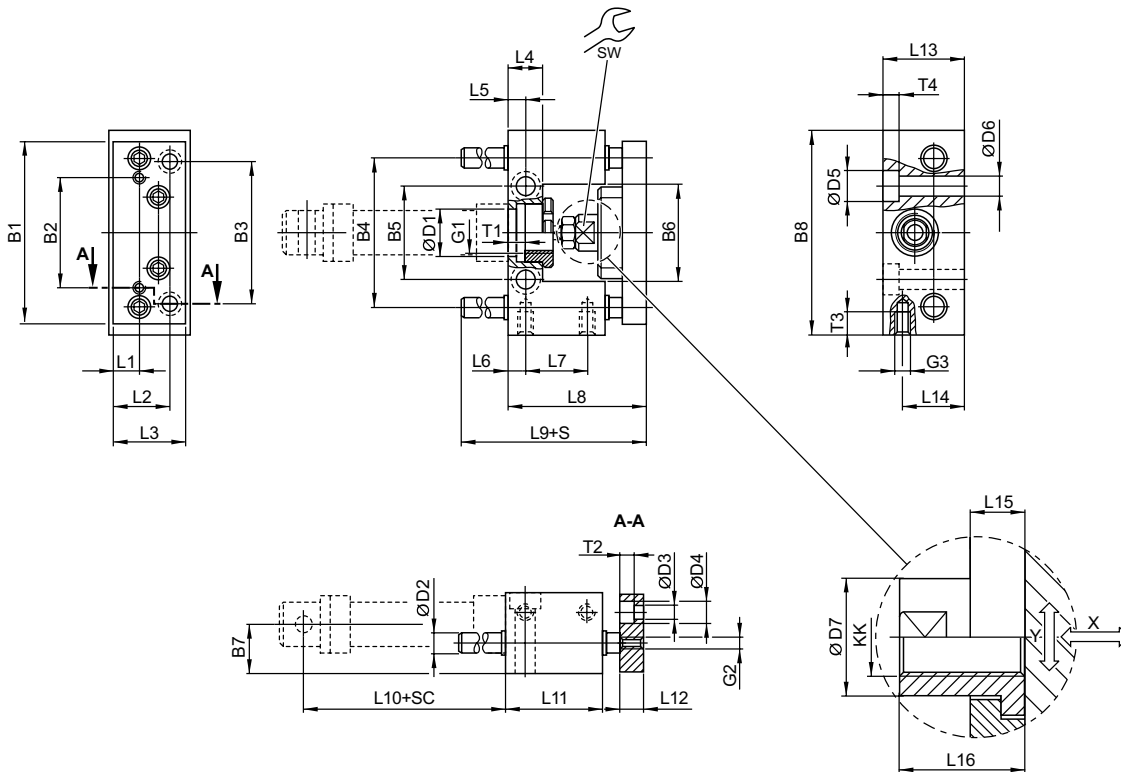
Los números de material marcados en negrita están disponibles en stock en el almacén central de Alemania. Para información más detallada, véase la cesta de la compra

Catálogo de neumática, PDF online, estado 2017-05-03, © AVENTICS S.à r.l., reservado el derecho a modificaciones

Sidex Suministros, S.L.: Polígono Industrial El Tiro, s/n. 30100 Murcia. Teléfono: 968 306 000, E-mail: info@sidex.es

**ISO 6432, Serie MNI**  
**Accesorios**

Ø 20 - 25 mm



00127776

S = carrera  
SC = carrera de cilindro  
X = juego máx. (axial)  
Y = juego mín. (radial)

[Ø del émbolo]	B1	B2	B3	B4	B5	B6	B7	B8	D1	D2	D3	D4	D5
20	90	55	70	74	46,5	48	24	100	22 H7	10	6,6	11	15
25	90	55	70	74	46,5	48	24	100	22 H7	10	6,6	11	15

[Ø del émbolo]	D6	D7	G1	G2	G3	KK	L1	L2	L3	L4	L5	L6
20	9	18	M22x1,5	M6	M8	M8	14	29	38	17	8,5	8
25	9	18	M22x1,5	M6	M8	M10x1,25	14	29	38	17	8,5	8

[Ø del émbolo]	L7	L8	L9	L10	L11	L12	L13	L14	L15	L16	T1	T2	T3
20	32	65	77	71	48	12	40	30	14	22	8	7	14
25	32	71	77	76	48	12	40	30	14	22	8	7	14

[Ø del émbolo]	T4	SW										
20	9	15										
25	9	15										

Los números de material marcados en negrita están disponibles en stock en el almacén central de Alemania. Para información más detallada, véase la cesta de la compra

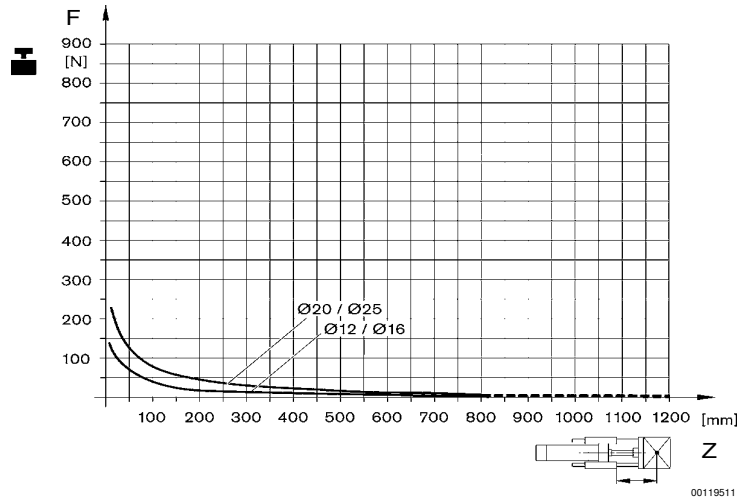
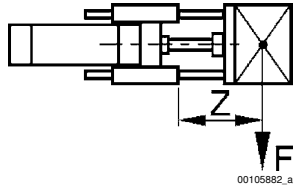
Catálogo de neumática, PDF online, estado 2017-05-03, © AVENTICS S.à r.l., reservado el derecho a modificaciones

Sidex Suministros, S.L.: Polígono Industrial El Tiro, s/n. 30100 Murcia. Teléfono: 968 306 000, E-mail: info@sidex.es

## Cilindro de vástago ▶ Cilindros estandarizados

### ISO 6432, Serie MNI Accesorios

#### carga útil



F = Carga útil, Z = Saliente

### Unidad de guía, Serie GH1



00127780

Tipo de cojinetes  
Temperatura ambiente mín./máx.  
Para cilindro estandarizado

cojinete deslizante  
-20 °C / 80 °C  
ISO 6432

Materiales:  
Carcasas de cojinete  
Tipo de cojinetes  
placa de soporte  
Acoplamiento de compensación en placa de apoyo  
Vástagos guía

Aluminio, anodizado incoloro  
bronce sinterizado  
Aluminio, anodizado incoloro  
Acero inoxidable  
Acero inoxidable, alisado

#### Observaciones técnicas

- Unidades de guía para cilindro Ø 12 también encajan en el cilindro Ø 16

Ø de émbolo adecuado		[mm]	12	20	25		
Peso	0 mm de carrera	[kg]	0,395	0,73	0,73		
	10 mm Carrera	[kg]	0,0078	0,0122	0,0122		

Los números de material marcados en negrita están disponibles en stock en el almacén central de Alemania. Para información más detallada, véase la cesta de la compra

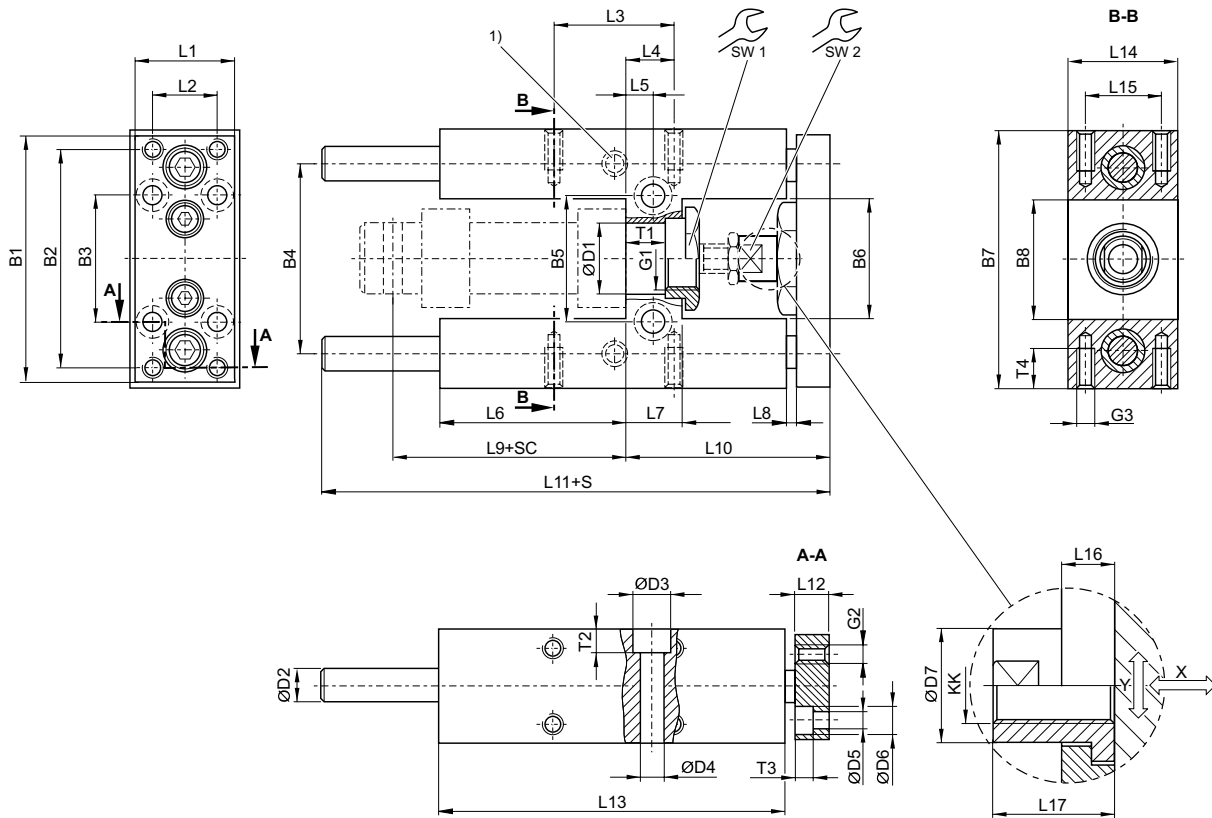
Catálogo de neumática, PDF online, estado 2017-05-03, © AVENTICS S.à r.l., reservado el derecho a modificaciones

Sidex Suministros, S.L.: Polígono Industrial El Tiro, s/n. 30100 Murcia. Teléfono: 968 306 000, E-mail: info@sidex.es

**ISO 6432, Serie MNI**  
Accesorios

	Ø de émbolo adecuado [mm]	12	20	25		
	Carrera 50	<b>0821401295</b>	<b>0821401200</b>	<b>0821401210</b>		
	100	0821401296	<b>0821401201</b>	<b>0821401211</b>		
	160	-	<b>0821401202</b>	<b>0821401212</b>		
	200	<b>0821401297</b>	<b>0821401203</b>	<b>0821401213</b>		
	250	-	<b>0821401204</b>	<b>0821401214</b>		
	400	-	0821401205	<b>0821401215</b>		
	600	-	0821401206	<b>0821401216</b>		
	800	-	0821401207	0821401217		

Ø 12 - 25 mm



00127788

- 1) Lubricador
- S = carrera
- SC = carrera de cilindro
- X = juego máx. (axial)
- Y = juego mín. (radial)

[Ø del émbolo]	B1	B2	B3	B4	B5	B6	B7	B8	D1	D2	D3	D4	D5
12	63	54	32	46	24	27	65	27	16 H7	8	-	5,5	4,5
20	76	68	40	58	38	37	79	37	22 H7	10	11	6,6	5,5
25	76	68	40	58	38	37	79	37	22 H7	10	11	6,6	5,5

Los números de material marcados en negrita están disponibles en stock en el almacén central de Alemania. Para información más detallada, véase la cesta de la compra  
Catálogo de neumática, PDF online, estado 2017-05-03, © AVENTICS S.à r.l., reservado el derecho a modificaciones

## Cilindro de vástago ▶ Cilindros estandarizados

### ISO 6432, Serie MNI Accesorios

[Ø del émbolo]	D6	D7	G1	G2	G3	KK	L1	L2	L3	L4	L5	L6
12	8	10	M16x1,5	M4	M4	M6	27	15	32,5	11	6,5	37
20	10,5	14,5	M22x1,5	M5	M6	M8	32	20	32,5	15	8,5	58
25	10,5	14,5	M22x1,5	M5	M6	M10x1,25	32	20	32,5	15	8,5	58

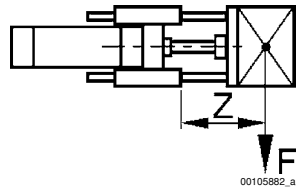
  

[Ø del émbolo]	L7	L8	L9	L10	L11	L12	L13	L14	L15	L16	L17	SW1	SW2
12	13	3	52,6	51	133	10	75	30	22	7	18	19	8
20	17	3	71	65	160,5	12	108	34	23	6	22	27	13
25	17	3	76	65	160,5	12	108	34	23	6	17	27	13

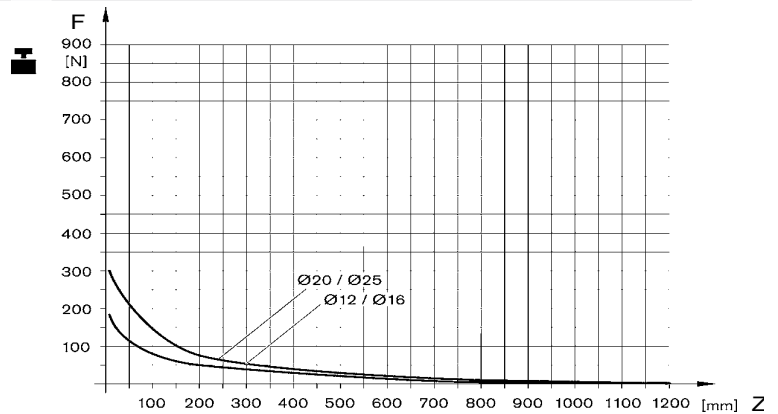
  

[Ø del émbolo]	T1	T2	T3	T4								
12	10,6	-	4,6	8								
20	11	7	5,7	14								
25	11	7	5,7	14								

#### carga útil



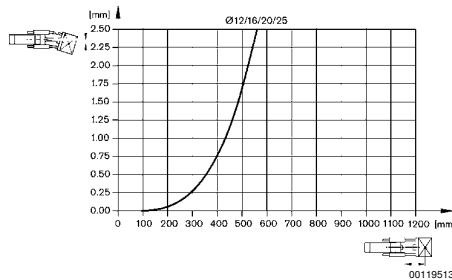
00105882\_a



0011951i

F = Carga útil, Z = Saliente

#### flexión por carga propia



00119513

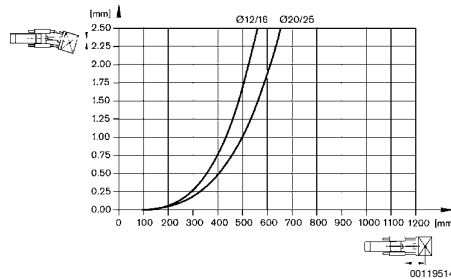
Los números de material marcados en negrita están disponibles en stock en el almacén central de Alemania. Para información más detallada, véase la cesta de la compra

Catálogo de neumática, PDF online, estado 2017-05-03, © AVENTICS S.à r.l., reservado el derecho a modificaciones

Sidex Suministros, S.L.: Polígono Industrial El Tiro, s/n. 30100 Murcia. Teléfono: 968 306 000, E-mail: info@sidex.es

ISO 6432, Serie MNI  
Accesorios

## flexión por carga 10 N



## Unidad de guía, Serie GH2



00127780

Tipo de cojinetes  
Temperatura ambiente mín./máx.  
Para cilindro estandarizado

Cojinete de bolas lineal  
-20 °C / 80 °C  
ISO 6432

Materiales:  
Carcasas de cojinete  
Tipo de cojinetes  
placa de soporte  
Acoplamiento de compensación en placa de apoyo  
Vástagos guía

Aluminio, anodizado incoloro  
Acero  
Aluminio, anodizado incoloro  
Acero inoxidable  
Acero inoxidable, amolado

## Observaciones técnicas

- Unidades de guía para cilindro Ø 12 también encajan en el cilindro Ø 16

Ø de émbolo adecuado		[mm]	12	20	25		
			Peso	0 mm de carrera	[kg]	0,395	0,73
	10 mm Carrera	[kg]	0,0078	0,012	0,012		

	Ø de émbolo adecuado [mm]	Carrera	12	20	25		
		50	<b>0821401395</b>	<b>0821401300</b>	<b>0821401310</b>		
		100	<b>0821401396</b>	<b>0821401301</b>	<b>0821401311</b>		
		200	0821401397	-	-		
		250	-	<b>0821401302</b>	<b>0821401312</b>		
		400	-	0821401303	0821401313		
		600	-	0821401304	0821401314		
		800	-	0821401305	0821401315		

Los números de material marcados en negrita están disponibles en stock en el almacén central de Alemania. Para información más detallada, véase la cesta de la compra

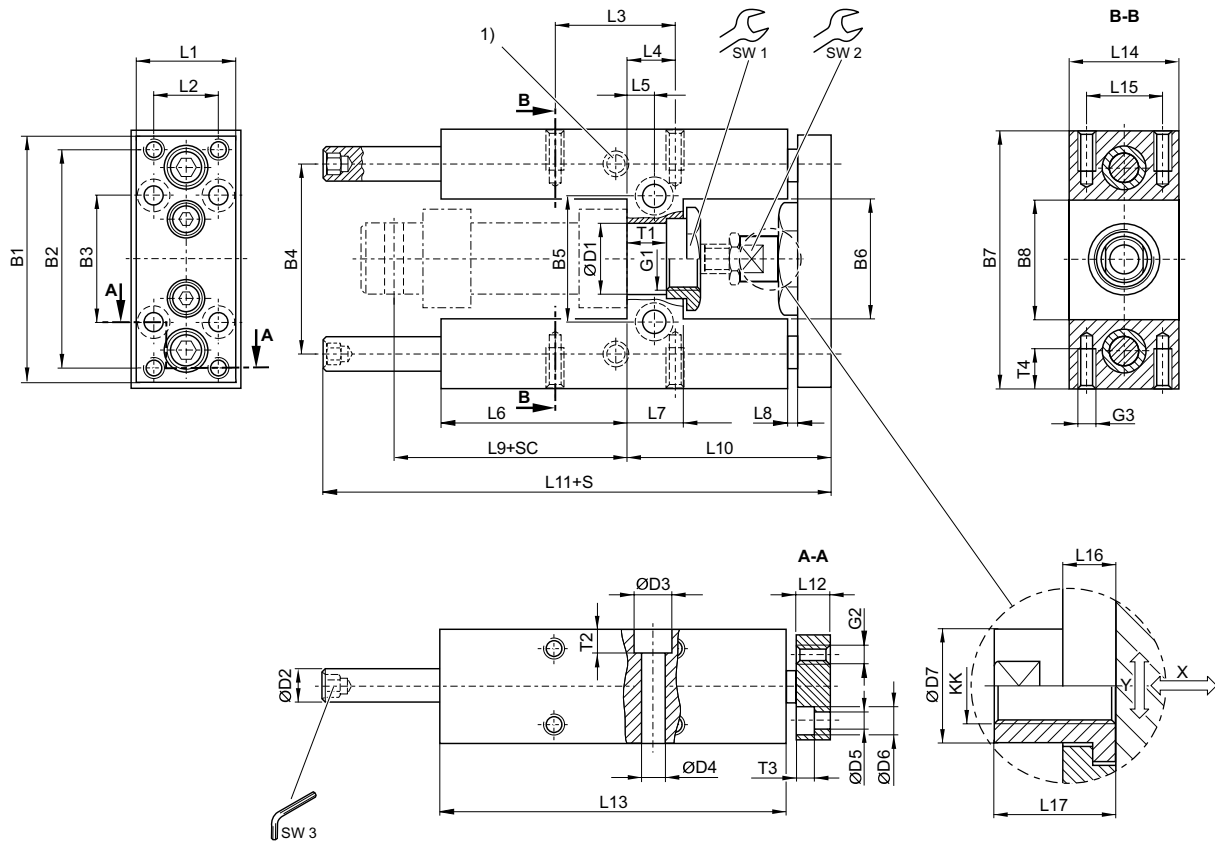
Catálogo de neumática, PDF online, estado 2017-05-03, © AVENTICS S.à r.l., reservado el derecho a modificaciones

Sidex Suministros, S.L.: Polígono Industrial El Tiro, s/n. 30100 Murcia. Teléfono: 968 306 000, E-mail: info@sidex.es

## Cilindro de vástago ▶ Cilindros estandarizados

### ISO 6432, Serie MNI Accesorios

Ø 12 - 25 mm



- 1) Lubricador  
 S = carrera  
 SC = carrera de cilindro  
 X = juego máx. (axial)  
 Y = juego mín. (radial)  
 hexágono en vástago de guía

00127777

[Ø del émbolo]	B1	B2	B3	B4	B5	B6	B7	B8	D1	D2	D3	D4	D5
12	63	54	32	46	24	27	65	27	16 H7	8	-	5,5	4,5
20	76	68	40	58	38	37	79	37	22 H7	10	11	6,6	5,5
25	76	68	40	58	38	37	79	37	22 H7	10	11	6,6	5,5

[Ø del émbolo]	D6	D7	G1	G2	G3	KK	L1	L2	L3	L4	L5	L6
12	8	10	M16x1,5	M4	M4	M6	27	15	32,5	11	6,5	37
20	10,5	14,5	M22x1,5	M5	M6	M8	32	20	32,5	15	8,5	58
25	10,5	14,5	M22x1,5	M5	M6	M10x1,25	32	20	32,5	15	8,5	58

[Ø del émbolo]	L7	L8	L9	L10	L11	L12	L13	L14	L15	L16	L17	SW1	SW2
12	13	3	52,6	51	133	10	75	30	22	7	18	19	8
20	17	3	71	65	160,5	12	108	34	23	6	22	27	13
25	17	3	76	65	160,5	12	108	34	23	6	17	27	13

Los números de material marcados en negrita están disponibles en stock en el almacén central de Alemania. Para información más detallada, véase la cesta de la compra

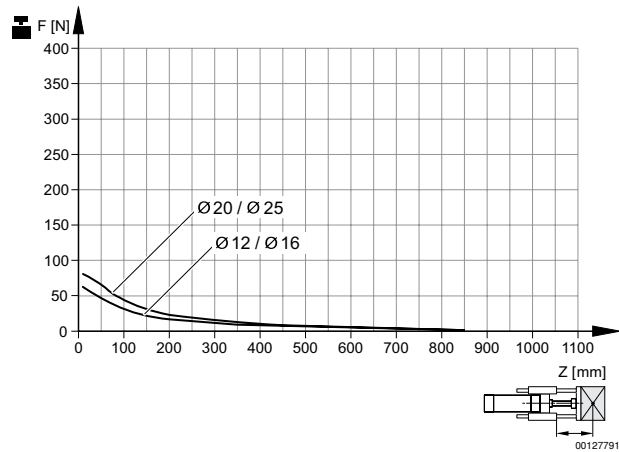
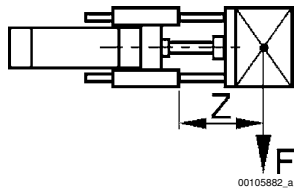
Catálogo de neumática, PDF online, estado 2017-05-03, © AVENTICS S.à r.l., reservado el derecho a modificaciones

Sidex Suministros, S.L.: Polígono Industrial El Tiro, s/n. 30100 Murcia. Teléfono: 968 306 000, E-mail: info@sidex.es

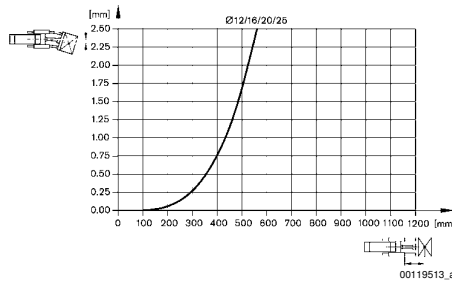
**ISO 6432, Serie MNI**  
Accesorios

[Ø del émbolo]	SW3	T1	T2	T3	T4								
12	4	10,6	-	4,6	8								
20	5	11	7	5,7	14								
25	5	11	7	5,7	14								

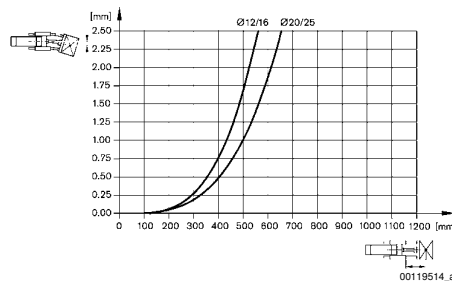
**carga útil**



**flexión por carga propia**



**flexión por carga 10 N**





## Cilindro de vástago ▶ Cilindros estandarizados

### ISO 6432, Serie MNI Accesorios

#### Unidad de sujeción, Serie HU1

▶ Ø20 - 25 mm ▶ retener: fuerza del muelle, aflojado: aire comprimido



00106684

Función	Retener con mordaza de apriete
Presión de aflojamiento	4 bar / 8 bar
Temperatura ambiente mín./máx.	-10 °C / +60 °C
Temperatura del medio mín./máx.	-10 °C / +60 °C
Tamaño de partículas máx.	5 µm
Contenido de aceite del aire comprimido	0 mg/m³ - 5 mg/m³
Fuerza de retención estática	Véase la tabla más abajo
<b>Materiales:</b>	
Carcasa	Aluminio, anodizado negro

#### Observaciones técnicas

- El punto de condensación de presión se debe situar como mínimo 15 °C por debajo de la temperatura ambiental y del medio, y debe ser como máx. de 3 °C.
- El contenido de aceite del aire comprimido debe permanecer constante durante toda la vida útil.
- Utilice sólo aceites permitidos por AVENTICS, véase capítulo "Información técnica".
- Atención: La unidad de sujeción no debe utilizarse para las aplicaciones siguientes: - Para la sujeción dinámica- En o como dispositivo de seguridad
- La unidad de sujeción solo se debe desbloquear cuando esté sin fuerza.
- Asegúrese de que no se modifique la dirección de carga durante un intervalo de sujeción. Un cambio de la dirección de la fuerza y fuerzas externas como golpes, vibraciones intensas o fuerzas de torsión pueden provocar que el vástago de émbolo se suelte brevemente y que se dañe la unidad de sujeción HU1.
- En estado de apriete, la unidad de sujeción debe estar exenta de presión residual (0 bar).
- Nota: La presión de pilotaje mínima es  $\geq$  la presión de servicio del cilindro.

	Ø del émbolo	Ø de vástago de émbolo adecuado	Prolongación de vástagos de émbolo	Conexión de aire comprimido	Fuerza de retención estática	Peso	N° de material
	[mm]	[mm]	[mm]		[N]	[kg]	
	20	8	54	M5	300	0,11	<b>0821401163</b>
	25	10	51		<b>0821401164</b>		

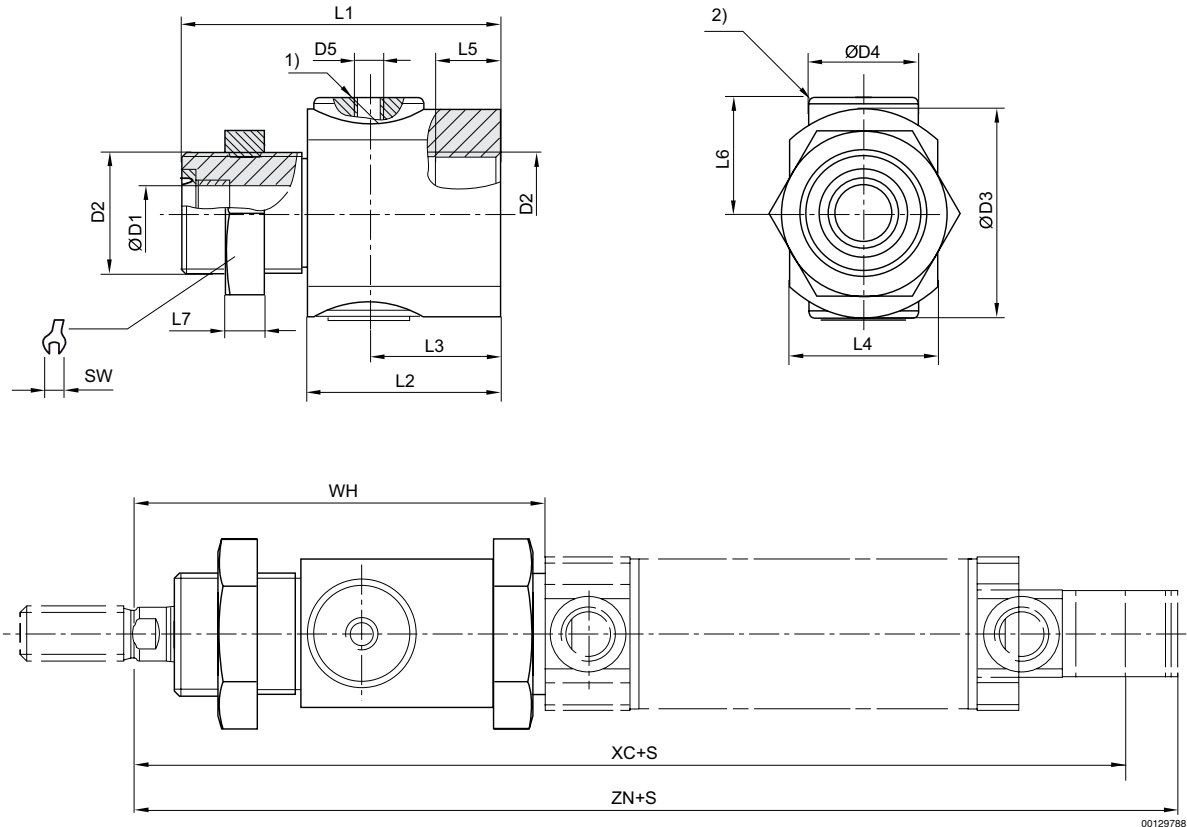
Fuerza de retención a 0 bar

Los números de material marcados en negrita están disponibles en stock en el almacén central de Alemania. Para información más detallada, véase la cesta de la compra

Catálogo de neumática, PDF online, estado 2017-05-03, © AVENTICS S.à r.l., reservado el derecho a modificaciones

Sidex Suministros, S.L.: Polígono Industrial El Tiro, s/n. 30100 Murcia. Teléfono: 968 306 000, E-mail: info@sidex.es

## Dimensiones



00129788

- 1) conexión de aire  
 2) Cartucho de retención  
 S = carrera

Ø del émbolo	ØD1	D2	ØD3	ØD4	D5	L1	L2	L3	L4	L5	L6	L7	SW
20	8	M22x1,5	38	20	M5	58	35	24	27	12	21	7	30
25	10	M22x1,5	38	20	M5	58	35	24	27	12	21	7	30
Ø del émbolo	WH	XC	ZN										
20	78	149	163,5										
25	79	155	170,5										

Los números de material marcados en negrita están disponibles en stock en el almacén central de Alemania. Para información más detallada, véase la cesta de la compra

Catálogo de neumática, PDF online, estado 2017-05-03, © AVENTICS S.à r.l., reservado el derecho a modificaciones

Sidex Suministros, S.L.: Polígono Industrial El Tiro, s/n. 30100 Murcia. Teléfono: 968 306 000, E-mail: info@sidex.es

## Cilindro de vástago ▶ Cilindros estandarizados

### ISO 6432, Serie MNI Accesorios

#### Sensor, Serie ST6

▶ Ranura en T de 6 mm ▶ con cable ▶ extremos de cables abiertos, De 2 polos, extremos de cables abiertos, De 3 polos



24712

Certificados	Declaración de conformidad CE cULus RoHS
Temperatura ambiente mín./máx.	-30 °C / +80 °C
Tipo de protección	IP65, IP67, IP69K
Precisión del punto de conmutación [mm]	±0,1
Lógica de conexión	NA (contacto de trabajo)
Potencia de conexión	Reed de 2 pines: máx. 10 W Reed de 3 pines: máx. 6 W
LED indicador de estado	Amarillo
Resistencia a las vibraciones	10 - 55 Hz, 1 mm
Resistencia al choque	30 g / 11 ms
<b>Materiales:</b>	
Carcasa	Poliamida
Recubrimiento de cable	Poliuretano
Tornillo de bloqueo	Acero inoxidable

#### Observaciones técnicas

- La variante de 230 V no tiene certificación cULus.

	Tipo de contacto	Longitud del cable	Tensión de servicio DC mín./máx.	Tensión de funcionamiento AC mín./máx.	Caída de tensión U con Imáx	Tensión de conmutación DC, máx.	Tensión de conmutación AC, máx.	N° de material
		[m]	[V DC]	[V AC]		[A]	[A]	
	Reed	3	10 / 230	10 / 230	I*Rs	0,13	0,13	<b>R412022866</b>
	Reed	3 5 10	10 / 30	10 / 30	I*Rs	0,3	0,5	<b>R412022869</b> <b>R412022870</b> <b>R412022871</b>
	PNP electrónico	3 5 10	10 / 30	-	≤ 2,5 V	0,13	-	<b>R412022853</b> <b>R412022855</b> <b>R412022857</b>
	NPN electrónico	3 5	10 / 30	-	≤ 2,5 V	0,13	-	<b>R412022849</b> <b>R412022850</b>

N° de material	Frecuencia de conmutación máx. kHz	tensión de servicio no activada	tensión de servicio activada	Fig.	Obs.
<b>R412022866</b>	< 0,4	-	-	Fig. 1	1); 3)
<b>R412022869</b> <b>R412022870</b> <b>R412022871</b>	< 0,4	-	-	Fig. 2	2); 3)
<b>R412022853</b> <b>R412022855</b> <b>R412022857</b>	< 1,0	< 8 mA	< 30 mA	Fig. 2	2); 4)

- 1) Interface: extremos de cables abiertos; De 2 polos
- 2) Interface: extremos de cables abiertos; De 3 polos
- 3) Protegido contra inversión de polaridad
- 4) resistente a cortocircuito / Protegido contra inversión de polaridad

Los números de material marcados en negrita están disponibles en stock en el almacén central de Alemania. Para información más detallada, véase la cesta de la compra

Catálogo de neumática, PDF online, estado 2017-05-03, © AVENTICS S.à r.l., reservado el derecho a modificaciones

Sidex Suministros, S.L.: Polígono Industrial El Tiro, s/n. 30100 Murcia. Teléfono: 968 306 000, E-mail: info@sidex.es

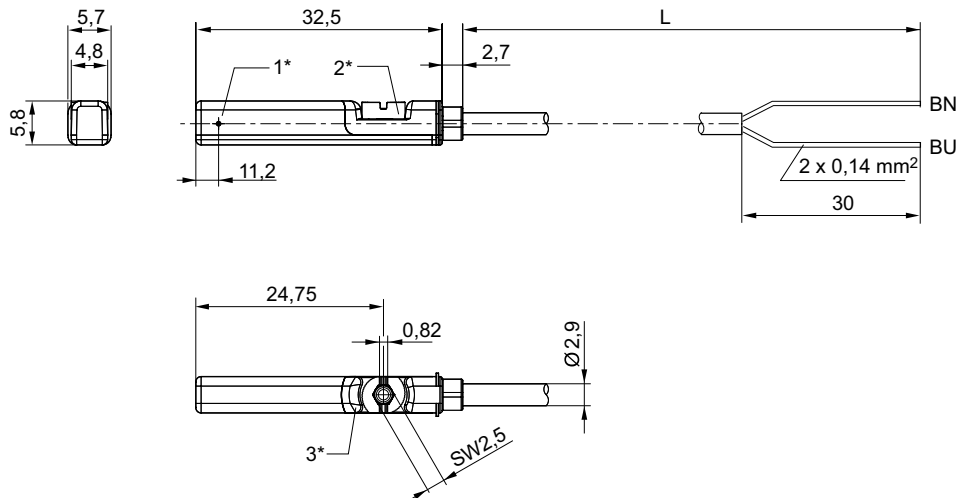
## ISO 6432, Serie MNI

## Accesorios

N° de material	Frecuencia de conmutación máx. kHz	tensión de servicio no activada	tensión de servicio activada	Fig.	Obs.
<b>R412022849</b> <b>R412022850</b>	< 1,0	< 8 mA	< 30 mA	Fig. 2	2); 4)

- 1) Interface: extremos de cables abiertos; De 2 polos  
 2) Interface: extremos de cables abiertos; De 3 polos  
 3) Protegido contra inversión de polaridad  
 4) resistente a cortocircuito / Protegido contra inversión de polaridad

Fig. 1

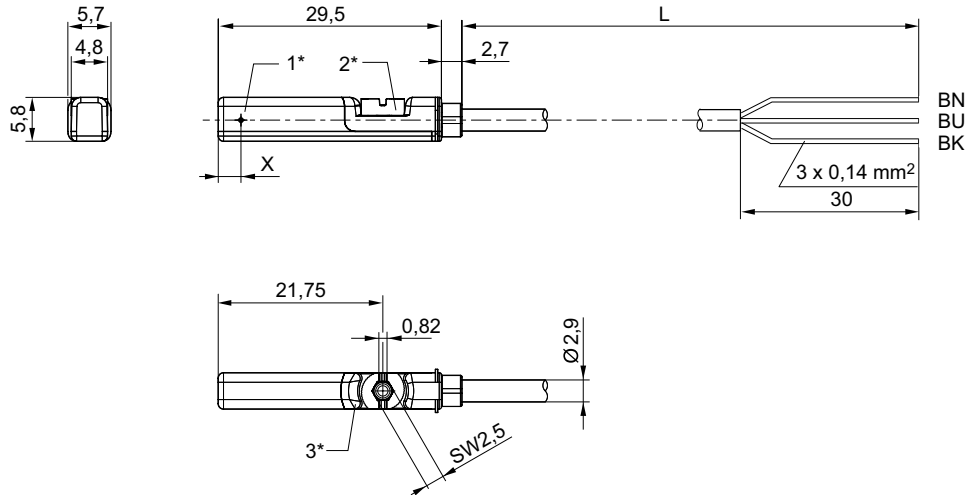


- 1\* = punto de conmutación 2\* = tornillo de bloqueo 3\* = ventana de LED transparente  
 L = longitud del cable  
 BN=marrón, BU=azul

24619

## Cilindro de vástago ▶ Cilindros estandarizados

### ISO 6432, Serie MNI Accesorios

**Fig. 2**


1\* = punto de conmutación 2\* = tornillo de bloqueo 3\* = ventana de LED transparente  
 L = longitud del cable  
 BN = marrón, BK = negro, BU = azul  
 X = electrónico: 11,6 mm, Reed: 8,3 mm

24620

## Sensor, Serie ST6

▶ Ranura en T de 6 mm ▶ con cable ▶ extremos de cables abiertos, De 3 polos ▶ con certificación ATEX



24712

**Certificados**
**ATEX**

Temperatura ambiente mín./máx.  
 Tipo de protección  
 Precisión del punto de conmutación [mm]  
 Corriente de reposo (sin carga)  
 Tensión de servicio DC mín./máx.  
 Lógica de conexión  
 LED indicador de estado  
 Resistencia a las vibraciones  
 Resistencia al choque

**Materiales:**

Carcasa  
 Recubrimiento de cable  
 Tornillo de bloqueo

Declaración de conformidad CE  
 cULus  
 RoHS

II 3G Ex nA op is IIC T4 Gc X  
 II 3D Ex tc IIIC T135°C Dc X

-20 °C / +50 °C  
 IP67  
 ±0,1  
 < 10 mA  
 10 V DC - 30 V DC  
 NA (contacto de trabajo)  
 Amarillo  
 10 - 55 Hz, 1 mm  
 30 g / 11 ms

Poliamida  
 Poliuretano  
 Acero inoxidable

Los números de material marcados en negrita están disponibles en stock en el almacén central de Alemania. Para información más detallada, véase la cesta de la compra

Catálogo de neumática, PDF online, estado 2017-05-03, © AVENTICS S.à r.l., reservado el derecho a modificaciones

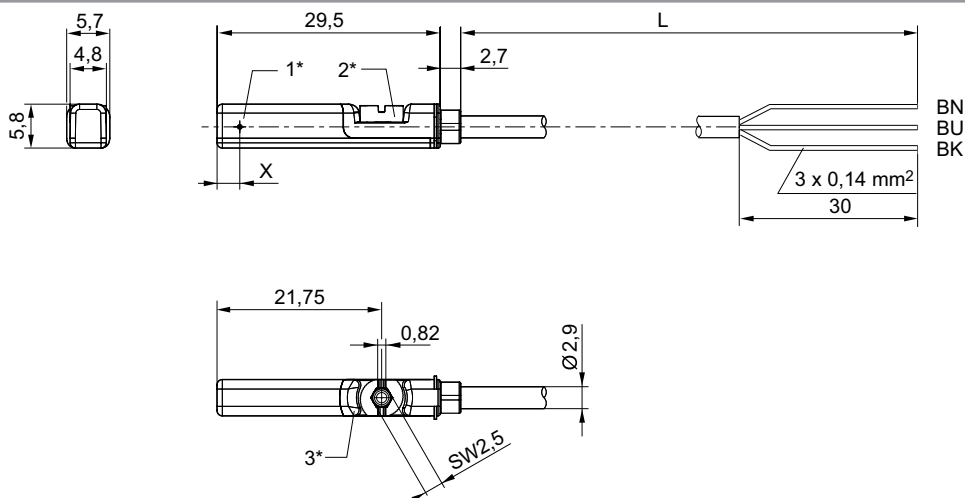
Sidex Suministros, S.L.: Polígono Industrial El Tiro, s/n. 30100 Murcia. Teléfono: 968 306 000, E-mail: info@sidex.es

## ISO 6432, Serie MNI

## Accesorios

	Tipo de contacto	Longitud del cable	Caída de tensión U con I <sub>máx</sub>	Tensión de conmutación DC, máx.	Frecuencia de conmutación máx. kHz	N° de material
		[m]		[A]		
	PNP electrónico	3	≤ 2,5 V	0,1	< 1,0	<b>R412022854</b>
		5				<b>R412022856</b>
Interface: extremos de cables abiertos; De 3 polos resistente a cortocircuito / Protegido contra inversión de polaridad						

## Dimensiones



1\* = punto de conmutación 2\* = tornillo de bloqueo 3\* = ventana de LED transparente  
L = longitud del cable  
BN = marrón, BK = negro, BU = azul  
X = electrónico: 11,6 mm

24620

## Sensor, Serie ST6

▶ Ranura en T de 6 mm ▶ con cable ▶ Enchufe, M8, De 3 polos, con tornillo moleteado



24713

## Certificados

Temperatura ambiente mín./máx.  
Tipo de protección  
Precisión del punto de conmutación [mm]  
Tensión de servicio DC mín./máx.  
Lógica de conexión  
Potencia de conexión  
LED indicador de estado  
Resistencia a las vibraciones  
Resistencia al choque

## Materiales:

Carcasa  
Tornillo de bloqueo

## Declaración de conformidad CE

cULus  
RoHS  
-30°C / +80°C  
IP65, IP67  
±0,1  
10 V DC - 30 V DC  
NA (contacto de trabajo)  
Reed de 3 pines: máx. 6 W  
Amarillo  
10 - 55 Hz, 1 mm  
30 g / 11 ms

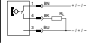
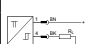

Poliamida  
Acero inoxidable

Los números de material marcados en negrita están disponibles en stock en el almacén central de Alemania. Para información más detallada, véase la cesta de la compra

Catálogo de neumática, PDF online, estado 2017-05-03, © AVENTICS S.à r.l., reservado el derecho a modificaciones

Sidex Suministros, S.L.: Polígono Industrial El Tiro, s/n. 30100 Murcia. Teléfono: 968 306 000, E-mail: info@sidex.es

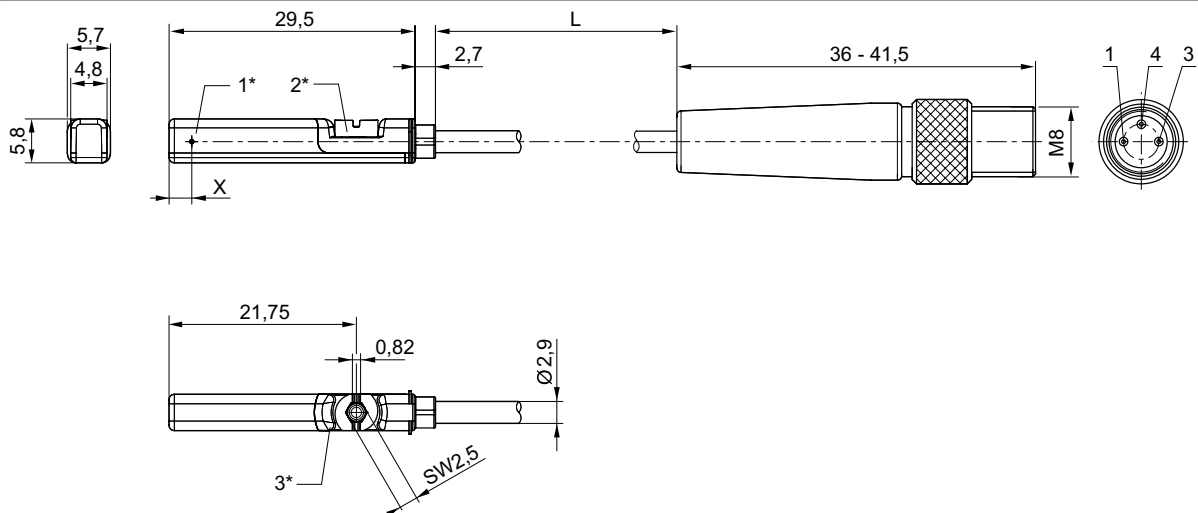
**Cilindro de vástago ▶ Cilindros estandarizados**
**ISO 6432, Serie MNI**
**Accesorios**

	Tipo de contacto	Recubrimiento de cable	Longitud del cable	Tensión de funcionamiento AC mín./máx.	Caída de tensión U con I <sub>máx</sub>	Tensión de conmutación DC, máx.	Tensión de conmutación AC, máx.	N° de material
			[m]	[V AC]		[A]	[A]	
	Reed	Poliuretano	0,3	10 / 30	I <sup>*</sup> Rs	0,3	0,5	<b>R412022873</b>
		Polivinilcloruro	0,3					<b>R412022875</b>
		Poliuretano	0,5					<b>R412022874</b>
	PNP electrónico	Poliuretano	0,3	-	≤ 2,5 V	0,13	-	<b>R412022859</b>
		Polivinilcloruro	0,3					<b>R412022862</b>
		Poliuretano	0,5					<b>R412022861</b>
	NPN electrónico	Poliuretano	0,3	-	≤ 2,5 V	0,13	-	<b>R412022852</b>

N° de material	Frecuencia de conmutación máx. kHz	tensión de servicio no activada	tensión de servicio activada	Obs.
<b>R412022873</b> <b>R412022875</b> <b>R412022874</b>	< 0,4	-	-	1)
<b>R412022859</b> <b>R412022862</b> <b>R412022861</b>	< 1,0	< 8 mA	< 30 mA	2)
<b>R412022852</b>	< 1,0	< 8 mA	< 30 mA	2)

1) Protegido contra inversión de polaridad  
 2) resistente a cortocircuito / Protegido contra inversión de polaridad  
 Interface: Enchufe; M8; De 3 polos; con tornillo moleteado

**Dimensiones**


1\* = punto de conmutación 2\* = tornillo de bloqueo 3\* = ventana de LED transparente  
 L = longitud del cable  
 X = electrónico: 11,6 mm, Reed: 8,3 mm  
 ocupación de pines: 1 = (+), 3 = (-), 4 = (OUT)

24622

Los números de material marcados en negrita están disponibles en stock en el almacén central de Alemania. Para información más detallada, véase la cesta de la compra

Catálogo de neumática, PDF online, estado 2017-05-03, © AVENTICS S.à r.l., reservado el derecho a modificaciones

Sidex Suministros, S.L.: Polígono Industrial El Tiro, s/n. 30100 Murcia. Teléfono: 968 306 000, E-mail: info@sidex.es

ISO 6432, Serie MNI  
Accesorios

## Sensor, Serie ST6

▶ Ranura en T de 6 mm ▶ con cable ▶ Enchufe, M8, De 3 polos, con tornillo moleteado ▶ con certificación ATEX



24713

## Certificados

ATEX

Temperatura ambiente mín./máx.  
 Tipo de protección  
 Precisión del punto de conmutación [mm]  
 Corriente de reposo (sin carga)  
 Tensión de servicio DC mín./máx.  
 Lógica de conexión  
 LED indicador de estado  
 Resistencia a las vibraciones  
 Resistencia al choque

## Materiales:

Carcasa  
 Recubrimiento de cable  
 Tornillo de bloqueo

Declaración de conformidad CE  
 cULus  
 RoHS

II 3G Ex nA op is IIC T4 Gc X  
 II 3D Ex tc IIIC T135°C Dc X

-20°C / +50°C  
 IP67  
 ±0,1  
 < 10 mA  
 10 V DC - 30 V DC  
 NA (contacto de trabajo)  
 Amarillo  
 10 - 55 Hz, 1 mm  
 30 g / 11 ms

Poliamida  
 Poliuretano  
 Acero inoxidable

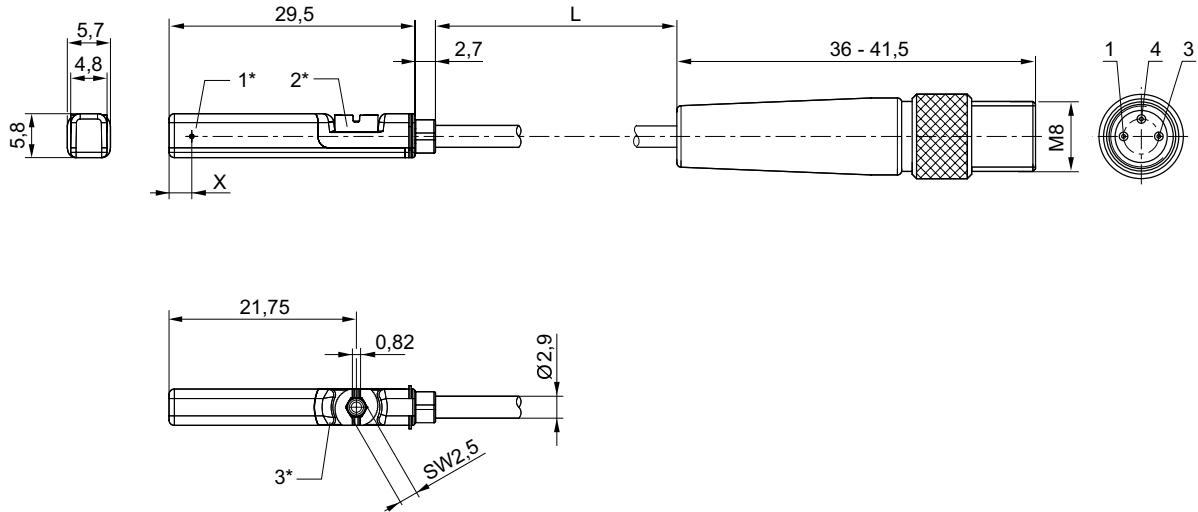
	Tipo de contacto	Longitud del cable	Caída de tensión U con I <sub>máx</sub>	Tensión de conmutación DC, máx.	Frecuencia de conmutación máx. kHz	N° de material
		[m]		[A]		
	PNP electrónico	0,3	≤ 2,5 V	0,1	< 1,0	<b>R412022860</b>
Interface: Enchufe; M8; De 3 polos; con tornillo moleteado resistente a cortocircuito / Protegido contra inversión de polaridad						



## Cilindro de vástago ▶ Cilindros estandarizados

### ISO 6432, Serie MNI Accesorios

#### Dimensiones



1\* = punto de conmutación 2\* = tornillo de bloqueo 3\* = ventana de LED transparente  
 L = longitud del cable  
 X = PNP: 11,6 mm  
 ocupación de pines: 1 = (+), 3 = (-), 4 = (OUT)

24622

## Sensor, Serie ST6

▶ Ranura en T de 6 mm ▶ con cable ▶ Enchufe, M8, De 3 polos



24742

#### Certificados

Temperatura ambiente mín./máx.  
 Tipo de protección  
 Precisión del punto de conmutación [mm]  
 Tensión de servicio DC mín./máx.  
 Lógica de conexión  
 Potencia de conexión  
  
 LED indicador de estado  
 Resistencia a las vibraciones  
 Resistencia al choque

#### Materiales:

Carcasa  
 Recubrimiento de cable  
 Tornillo de bloqueo

#### Declaración de conformidad CE

cULus  
 RoHS  
 -30°C / +80°C  
 IP65, IP67  
 ±0,1  
 10 V DC - 30 V DC  
 NA (contacto de trabajo)  
 Reed de 2 pines: máx. 10 W  
 Reed de 3 pines: máx. 6 W  
 Amarillo  
 10 - 55 Hz, 1 mm  
 30 g / 11 ms

Poliamida  
 Poliuretano  
 Acero inoxidable

	Tipo de contacto	Longitud del cable	Tensión de funcionamiento AC mín./máx.	Caída de tensión U con I <sub>máx</sub>	Tensión de conmutación DC, máx.	Tensión de conmutación AC, máx.	Frecuencia de conmutación máx. kHz	N° de material
		[m]	[V AC]		[A]	[A]		
	Reed	0,3	10 / 30	I*Rs	0,13	0,13	< 0,4	<b>R412022868</b>

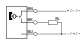


Los números de material marcados en negrita están disponibles en stock en el almacén central de Alemania. Para información más detallada, véase la cesta de la compra

Catálogo de neumática, PDF online, estado 2017-05-03, © AVENTICS S.à r.l., reservado el derecho a modificaciones

Sidex Suministros, S.L.: Polígono Industrial El Tiro, s/n. 30100 Murcia. Teléfono: 968 306 000, E-mail: info@sidex.es

## ISO 6432, Serie MNI

## Accesorios

	Tipo de contacto	Longitud del cable	Tensión de funcionamiento AC mín./máx.	Caída de tensión U con I <sub>máx</sub>	Tensión de conmutación DC, máx.	Tensión de conmutación AC, máx.	Frecuencia de conmutación máx. kHz	N° de material
		[m]	[V AC]		[A]	[A]		
	Reed	0,3	10 / 30	I <sup>*</sup> Rs	0,3	0,5	< 0,4	<b>R412022872</b>
	PNP electrónico	0,3	-	≤ 2,5 V	0,13	-	< 1,0	<b>R412022858</b>
	NPN electrónico	0,3	-	≤ 2,5 V	0,13	-	< 1,0	<b>R412022851</b>

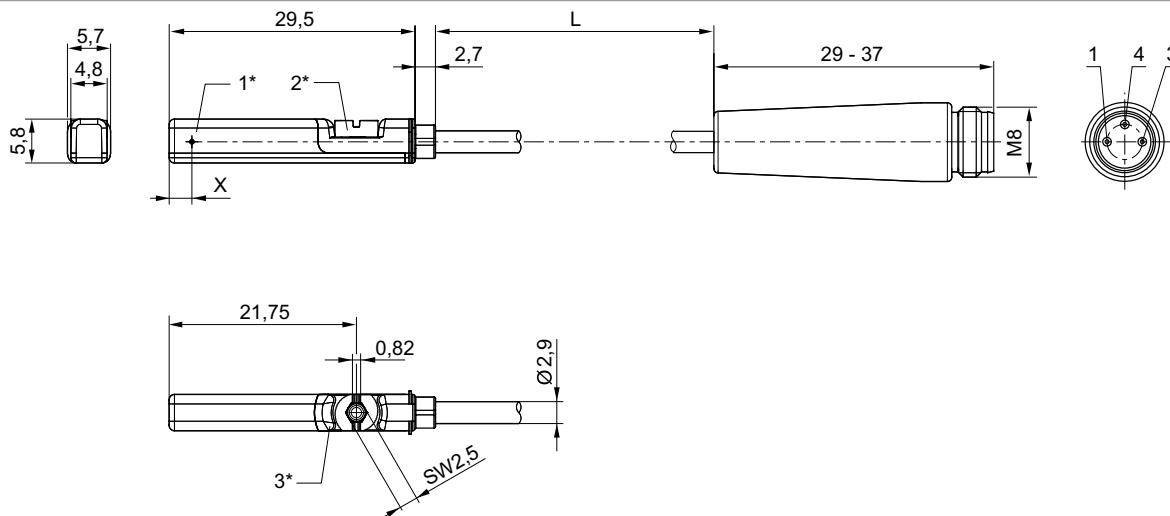
N° de material	tensión de servicio no activada	tensión de servicio activada	Obs.
<b>R412022868</b>	-	-	1)
<b>R412022872</b>	-	-	1)
<b>R412022858</b>	< 8 mA	< 30 mA	2)
<b>R412022851</b>	< 8 mA	< 30 mA	2)

1) Protegido contra inversión de polaridad

2) resistente a cortocircuito / Protegido contra inversión de polaridad

Interface: Enchufe; M8; De 3 polos

## Dimensiones



1\* = punto de conmutación 2\* = tornillo de bloqueo 3\* = ventana de LED transparente

L = longitud del cable

X = electrónico: 11,6 mm, Reed: 8,3 mm

ocupación de pines: 1 = (+), 3 = (-), 4 = (OUT)

24621

## Cilindro de vástago ▶ Cilindros estandarizados

### ISO 6432, Serie MNI Accesorios

### Sensor, Serie ST6

▶ Ranura en T de 6 mm ▶ con cable ▶ Enchufe, M12, De 3 polos, con tornillo moleteado



24714

#### Certificados

Temperatura ambiente mín./máx.  
 Tipo de protección  
 Precisión del punto de conmutación [mm]  
 Tensión de servicio DC mín./máx.  
 Lógica de conexión  
 Potencia de conexión  
 LED indicador de estado  
 Resistencia a las vibraciones  
 Resistencia al choque

#### Declaración de conformidad CE

cULus  
 RoHS  
 -30 °C / +80 °C  
 IP65, IP67  
 ±0,1  
 10 V DC - 30 V DC  
 NA (contacto de trabajo)  
 Reed de 3 pines: máx. 6 W  
 Amarillo  
 10 - 55 Hz, 1 mm  
 30 g / 11 ms

#### Materiales:

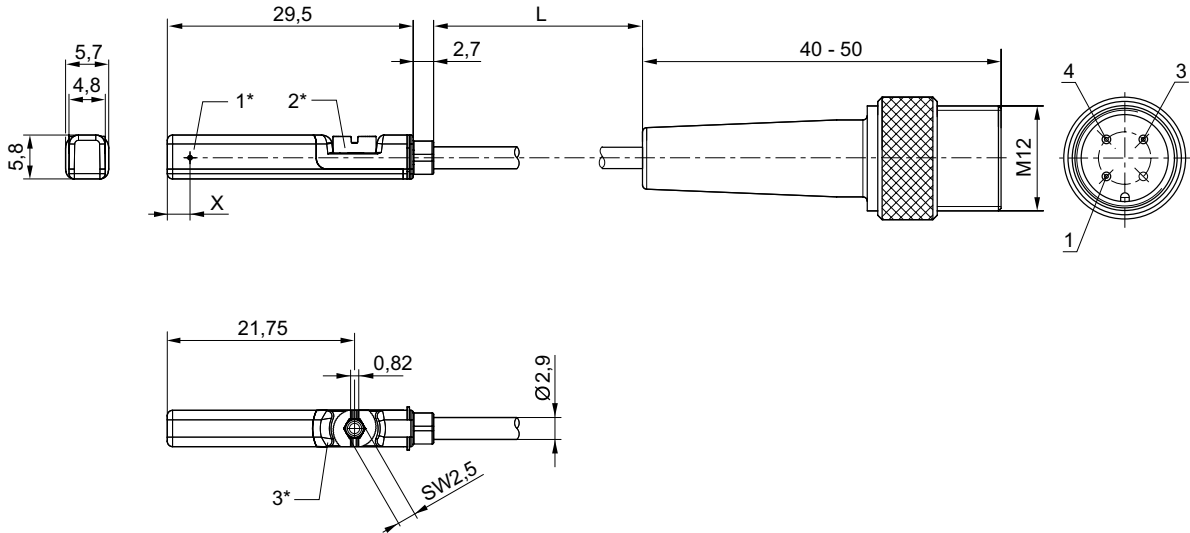
Carcasa Poliamida  
 Recubrimiento de cable Poliuretano  
 Tornillo de bloqueo Acero inoxidable

	Tipo de contacto	Longitud del cable	Tensión de funcionamiento AC mín./máx.	Caída de tensión U con Imáx	Tensión de conmutación DC, máx.	Tensión de conmutación AC, máx.	Frecuencia de conmutación máx. kHz	N° de material
		[m]	[V AC]		[A]	[A]		
	Reed	0,3	10 / 30	I*Rs	0,3	0,5	< 0,4	<b>R412022876</b>
	PNP electrónico	0,1 0,3 3 5	-	≤ 2,5 V	0,13	-	< 1,0	<b>R412022879</b> <b>R412022863</b> <b>R412022877</b> <b>R412022878</b>

N° de material	tensión de servicio no activada	tensión de servicio activada	Obs.
<b>R412022876</b>	-	-	1)
<b>R412022879</b> <b>R412022863</b> <b>R412022877</b> <b>R412022878</b>	< 8 mA	< 30 mA	2)

1) Protegido contra inversión de polaridad  
 2) resistente a cortocircuito / Protegido contra inversión de polaridad  
 Interface: Enchufe; M12; De 3 polos; con tornillo moleteado

## Dimensiones



1\* = punto de conmutación 2\* = tornillo de bloqueo 3\* = ventana de LED transparente  
 L = longitud del cable  
 X = PNP: 11,6 mm, Reed: 8,3 mm  
 ocupación de pines: 1 = (+), 3 = (-), 4 = (OUT)

24623

## Sensor, Serie ST6

▶ Ranura en T de 6 mm ▶ con cable ▶ Enchufe, M12, De 3 polos, con tornillo moleteado ▶ con certificación ATEX



24714

## Certificados

ATEX

Temperatura ambiente mín./máx.  
 Tipo de protección  
 Precisión del punto de conmutación [mm]  
 Corriente de reposo (sin carga)  
 Tensión de servicio DC mín./máx.  
 Lógica de conexión  
 LED indicador de estado  
 Resistencia a las vibraciones  
 Resistencia al choque

## Materiales:

Carcasa  
 Recubrimiento de cable  
 Tornillo de bloqueo

Declaración de conformidad CE  
 cULus  
 RoHS

II 3G Ex nA op is IIC T4 Gc X  
 II 3D Ex tc IIIC T135°C Dc X

-20°C / +50°C  
 IP67  
 ±0,1  
 < 10 mA  
 10 V DC - 30 V DC  
 NA (contacto de trabajo)  
 Amarillo  
 10 - 55 Hz, 1 mm  
 30 g / 11 ms

Poliamida  
 Poliuretano  
 Acero inoxidable

Los números de material marcados en negrita están disponibles en stock en el almacén central de Alemania. Para información más detallada, véase la cesta de la compra

Catálogo de neumática, PDF online, estado 2017-05-03, © AVENTICS S.à r.l., reservado el derecho a modificaciones

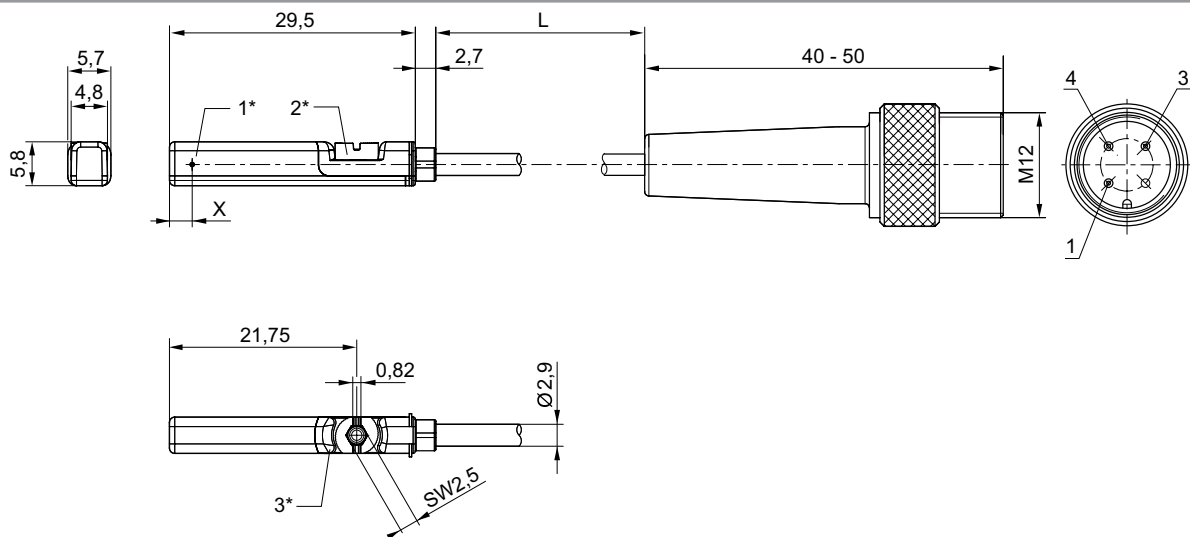
Sidex Suministros, S.L.: Polígono Industrial El Tiro, s/n. 30100 Murcia. Teléfono: 968 306 000, E-mail: info@sidex.es

## Cilindro de vástago ▶ Cilindros estandarizados

### ISO 6432, Serie MNI Accesorios

	Tipo de contacto	Longitud del cable	Caída de tensión U con I <sub>máx</sub>	Tensión de conmutación DC, máx.	Frecuencia de conmutación máx. kHz	N° de material
		[m]		[A]		
	PNP electrónico	0,3	≤ 2,5 V	0,1	< 1,0	<b>R412022864</b>
Interface: Enchufe; M12; De 3 polos; con tornillo moleteado resistente a cortocircuito / Protegido contra inversión de polaridad						

### Dimensiones



1\* = punto de conmutación 2\* = tornillo de bloqueo 3\* = ventana de LED transparente  
 L = longitud del cable  
 X = PNP: 11,6 mm  
 ocupación de pines: 1 = (+), 3 = (-), 4 = (OUT)

24623

ISO 6432, Serie MNI  
Accesorios

## Sensores, Serie SM6

▶ ranura 6 mm ▶ con cable ▶ sin virola de cable estañada, 4 polos ▶ con sensor de medición de recorrido, rango de medición 32 – 256 mm



00133722

Certificados	cULus
Temperatura ambiente mín./máx.	-20 °C / +70 °C
Tipo de protección	IP67
Señal de salida	0 - 10 V DC, 4 - 20 mA
Corriente de reposo (sin carga)	< 25 mA
Señal de corriente	4 - 20 mA
resistencia de carga max.	500 Ω
Tensión de servicio DC mín./máx.	15 V DC - 30 V DC
Ondulación residual	≤ 10 %
intervalo de palpación	1 ms
Resolución rango de medición máx.	0,05 mm
Precisión de repetición rango de medición máx.	0,1 mm
Desviación de linealidad	0,3 mm
Velocidad de palpación	3 m/s
Indicador	LED
LED indicador de estado	Amarillo
Resistencia a las vibraciones	10 - 55 Hz, 1 mm
Resistencia al choque	30 g / 11 ms

## Materiales:

Carcasa	Poliamida, reforzada con fibras de vidrio
Recubrimiento de cable	Poliuretano

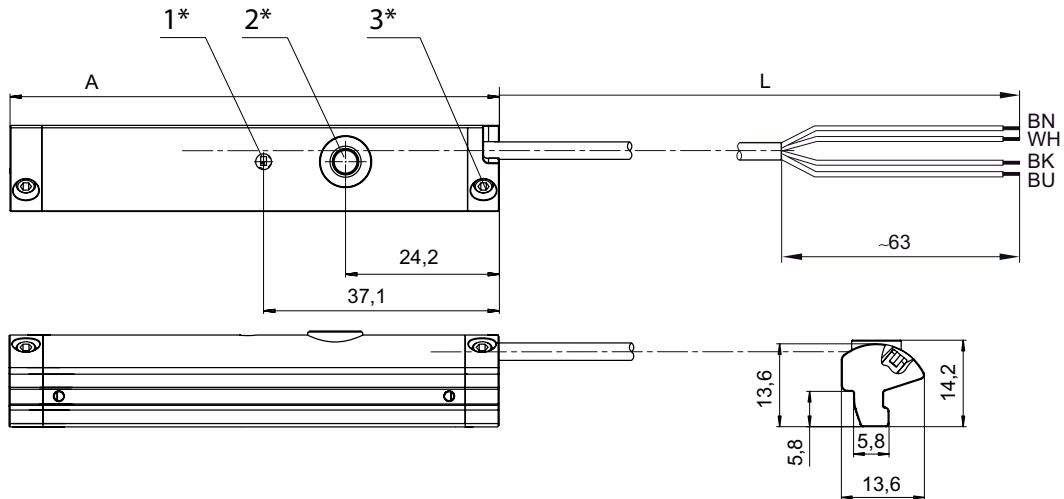
	Tipo de contacto	Longitud del cable	Margen de medición Máx.	longitud total Sensor A	N° de material
		[m]	[mm]	[mm]	
	Analógico	2	32	45	<b>R412010141</b>
			64	77	<b>R412010143</b>
			96	109	<b>R412010262</b>
			128	141	<b>R412010264</b>
			160	173	<b>R412010411</b>
			192	205	<b>R412010413</b>
			224	237	<b>R412010415</b>
			256	269	<b>R412010417</b>

Interface: sin virola de cable estañada; 4 polos  
resistente a cortocircuito / Protegido contra inversión de polaridad / protección contra sobrecarga

## Cilindro de vástago ▶ Cilindros estandarizados

### ISO 6432, Serie MNI Accesorios

#### Dimensiones



- 1\* = LED 2\* = tecla Teach 3\* = tornillo prisionero M3x11  
 L = longitud del cable  
 (1) BN=marrón  
 (2) WH=blanco  
 (3) BU=azul  
 (4) BK=negro  
 A = longitud del sensor

00133787

## Sensores, Serie SM6

▶ ranura 6 mm ▶ con cable ▶ Enchufe, M8x1, 4 polos, con tornillo moleteado ▶ con sensor de medición de recorrido, rango de medición 32 – 256 mm



00134312

Certificados	cULus
Temperatura ambiente mín./máx.	-20 °C / +70 °C
Tipo de protección	IP67
Señal de salida	0 - 10 V DC, 4 - 20 mA
Corriente de reposo (sin carga)	< 25 mA
Señal de corriente	4 - 20 mA
Tensión de servicio DC mín./máx.	15 V DC - 30 V DC
intervalo de palpación	1 ms
Resolución rango de medición máx.	0,05 mm
Precisión de repetición rango de medición máx.	0,1 mm
Desviación de linealidad	0,3 mm
Velocidad de palpación	3 m/s
Indicador	LED
LED indicador de estado	Amarillo
Resistencia a las vibraciones	10 - 55 Hz, 1 mm
Resistencia al choque	30 g / 11 ms

#### Materiales:

Carcasa	Poliamida, reforzada con fibras de vidrio
Recubrimiento de cable	Poliuretano

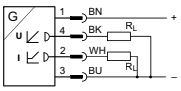
Los números de material marcados en negrita están disponibles en stock en el almacén central de Alemania. Para información más detallada, véase la cesta de la compra

Catálogo de neumática, PDF online, estado 2017-05-03, © AVENTICS S.à r.l., reservado el derecho a modificaciones

Sidex Suministros, S.L.: Polígono Industrial El Tiro, s/n. 30100 Murcia. Teléfono: 968 306 000, E-mail: info@sidex.es

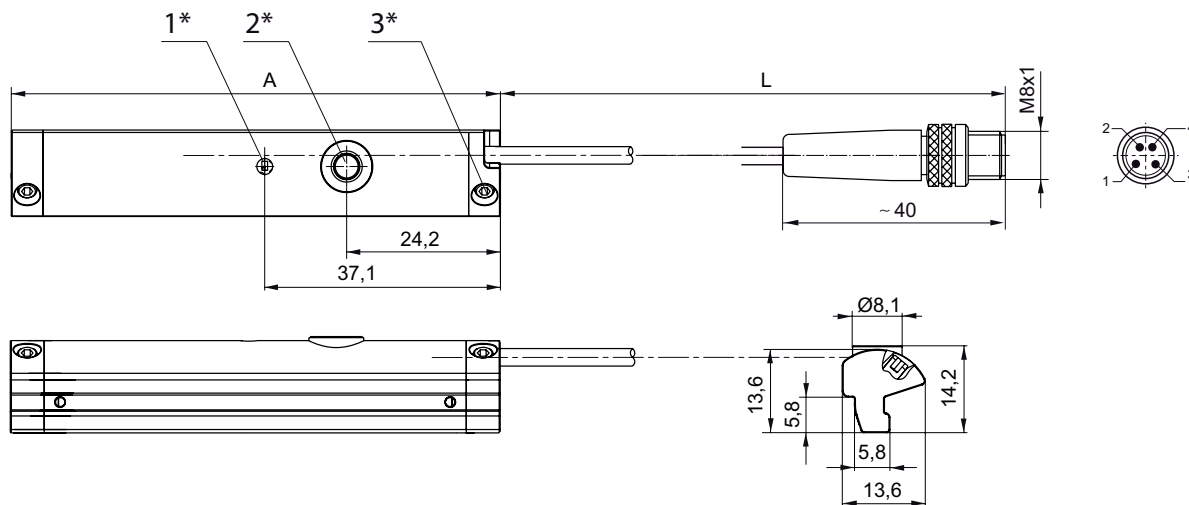
## ISO 6432, Serie MNI

## Accesorios

	Tipo de contacto	Longitud del cable	Margen de medición Máx.	longitud total Sensor A	N° de material
		[m]	[mm]	[mm]	
	Analogico	0,3	32	45	<b>R412010142</b>
			64	77	<b>R412010144</b>
			96	109	<b>R412010263</b>
			128	141	<b>R412010265</b>
			160	173	<b>R412010410</b>
			192	205	<b>R412010412</b>
			224	237	<b>R412010414</b>
256	269	<b>R412010416</b>			

Interface: Enchufe; M8x1; 4 polos; con tornillo moleteado  
resistente a cortocircuito / Protegido contra inversión de polaridad / protección contra sobrecarga

## Dimensiones



1\* = LED 2\* = tecla Teach 3\* = tornillo prisionero M3x11

L = longitud del cable

ocupación de pines: 1 = (+), 2 = (OUT 1) 3 = (GND), 4 = (OUT 2), EN 60947-5-7

A = longitud del sensor

00133788

## Sensor, Serie SN2

▶ con cable ▶ sin virola de cable estañada, De 2 polos, sin virola de cable estañada, De 3 polos



00105970\_2

Temperatura ambiente mín./máx.

Tipo de protección

Precisión del punto de conmutación [mm]

Véase la tabla más abajo

IP67

±0,1

Los números de material marcados en negrita están disponibles en stock en el almacén central de Alemania. Para información más detallada, véase la cesta de la compra

Catálogo de neumática, PDF online, estado 2017-05-03, © AVENTICS S.à r.l., reservado el derecho a modificaciones

Sidex Suministros, S.L.: Polígono Industrial El Tiro, s/n. 30100 Murcia. Teléfono: 968 306 000, E-mail: info@sidex.es

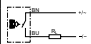
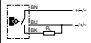
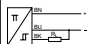





## Cilindro de vástago ▶ Cilindros estandarizados

### ISO 6432, Serie MNI Accesorios

#### Observaciones técnicas

- Al utilizar sensores Reed recomendamos el uso de un dispositivo de protección contra cortocircuitos (SCPD).

	Tipo de contacto	Recubrimiento de cable	Longitud del cable	Tensión de funcionamiento AC mín./máx.	Caída de tensión U con I <sub>máx</sub>	Tensión de conmutación DC, máx.	Tensión de conmutación AC, máx.	N° de material
			[m]	[V AC]		[A]	[A]	
	Reed	Polivinilcloruro	3	0 / 240	Rs*I <sub>máx</sub> .	0,13	0,13	<b>0830100315</b>
		elastómero termoplástico	3	12 / 240	2,1 V + I*Rs	0,12	0,12	<b>0830100317</b>
		Polivinilcloruro	3	12 / 240	2,1 V + I*Rs	0,13	0,13	<b>0830100365</b>
		Polivinilcloruro	5	12 / 240	2,1 V + I*Rs	0,13	0,13	<b>0830100366</b>
		Poliuretano	3	12 / 240	2,1 V + I*Rs	0,13	0,13	<b>0830100367</b>
		Polivinilcloruro	3	12 / 240	2,1 V + I*Rs	0,3	0,5	<b>0830100368</b>
		Polivinilcloruro	5	12 / 240	2,1 V + I*Rs	0,3	0,5	<b>0830100369</b>
		Poliuretano	3	12 / 240	2,1 V + I*Rs	0,3	0,5	<b>0830100370</b>
	Reed	Polivinilcloruro	3	12 / 42	I*Rs	0,13	0,13	<b>0830100371</b>
			5					<b>0830100372</b>
	PNP electrónico	Polivinilcloruro	3					<b>0830100375</b>
		Polivinilcloruro	5	10 / 30	≤ 2,0 V	0,13	-	<b>0830100376</b>
		Poliuretano	3					<b>0830100377</b>
	Reed	Polivinilcloruro	10	12 / 240	2,1 V + I*Rs	0,13	0,13	<b>0830100325</b>
		Polivinilcloruro	7	12 / 240	2,1 V + I*Rs	0,3	0,5	<b>0830100327</b>
		-	3	0 / 240	Rs*I <sub>máx</sub> .	0,13	-	<b>0830100316</b>
		-	3	0 / 240	Rs*I <sub>máx</sub> .	0,13	-	<b>0830100373</b>
	PNP electrónico	elastómero termoplástico	3	10 / 30	2,1 V + I*Rs	0,12	-	<b>0830100378</b>
	Reed	elastómero termoplástico	11			0,12	0,12	<b>0830100326</b>
		Polivinilcloruro	20	12 / 240	2,1 V + I*Rs	0,13	0,13	R412004848

Los números de material marcados en negrita están disponibles en stock en el almacén central de Alemania. Para información más detallada, véase la cesta de la compra

Catálogo de neumática, PDF online, estado 2017-05-03, © AVENTICS S.à r.l., reservado el derecho a modificaciones

Sidex Suministros, S.L.: Polígono Industrial El Tiro, s/n. 30100 Murcia. Teléfono: 968 306 000, E-mail: info@sidex.es

## ISO 6432, Serie MNI

## Accesorios

N° de material	Temperatura ambiental min./max.	Potencia de conexión	Resistencia protectora para Reed	Resistencia a las vibraciones	Resistencia al choque Máx.	Frecuencia de conmutación máx. kHz	tensión de servicio no activada
[°C]							
<b>0830100315</b>	-20°C / +80°C	10 W / 10 VA	27	-	-	< 0,3	
<b>0830100317</b>	-20°C / +120°C		27	30 g (50 - 1000 Hz)	100 g / 11 ms	-	
<b>0830100365</b>	-20°C / +80°C		27	30 g (50 - 1000 Hz)	50 g / 11 ms	-	
<b>0830100366</b>	-20°C / +80°C		27	30 g (50 - 1000 Hz)	50 g / 11 ms	-	
<b>0830100367</b>	-20°C / +80°C		27	30 g (50 - 1000 Hz)	50 g / 11 ms	-	
<b>0830100368</b>	-20°C / +80°C		1,3	30 g (50 - 1000 Hz)	50 g / 11 ms	-	
<b>0830100369</b>	-20°C / +80°C		1,3	30 g (50 - 1000 Hz)	50 g / 11 ms	-	
<b>0830100370</b>	-20°C / +80°C		1,3	30 g (50 - 1000 Hz)	50 g / 11 ms	-	
<b>0830100371</b> <b>0830100372</b>	-20°C / +80°C	5,5 W / 5,5 VA	27	30 g (50 - 1000 Hz)	100 g / 11 ms	-	-
<b>0830100375</b> <b>0830100376</b> <b>0830100377</b>	-10°C / +70°C	-	-	-	-	< 2,0	< 10 mA
<b>0830100325</b>	-20°C / +80°C	10 W / 10 VA	27	30 g (50 - 1000 Hz)	50 g / 11 ms	-	
<b>0830100327</b>			1,3	30 g (50 - 1000 Hz)	50 g / 11 ms	-	
<b>0830100316</b>			1,3	-	-	< 0,3	
<b>0830100373</b>			100	-	-	< 0,3	
<b>0830100378</b>	-20°C / +120°C	10 W / 10 VA	27	30 g (50 - 1000 Hz)	100 g / 11 ms	-	-
<b>0830100326</b> R412004848	-20°C / +120°C -20°C / +80°C	10 W / 10 VA	27	30 g (50 - 1000 Hz)	100 g / 11 ms 50 g / 11 ms	-	-

N° de material	tensión de servicio activada	LED	Obs.
<b>0830100315</b>		-	
<b>0830100317</b>		-	
<b>0830100365</b>		Amarillo	
<b>0830100366</b>		Amarillo	1); 3); 5)
<b>0830100367</b>		Amarillo	
<b>0830100368</b>		Amarillo	
<b>0830100369</b>		Amarillo	
<b>0830100370</b>		Amarillo	
<b>0830100371</b> <b>0830100372</b>		Amarillo	1); 3); 5)
<b>0830100375</b> <b>0830100376</b> <b>0830100377</b>	< 15 mA	Amarillo	2); 3); 6)
<b>0830100325</b>		Amarillo	
<b>0830100327</b>		Amarillo	
<b>0830100316</b>		-	1); 3); 5)
<b>0830100373</b>		-	

- 1) Interface: sin virola de cable estañada; De 2 polos
- 2) Interface: sin virola de cable estañada; De 3 polos
- 3) Material Carcasa: Poliamida
- 4) Material Carcasa: resina epoxi
- 5) Protegido contra inversión de polaridad
- 6) resistente a cortocircuito / Protegido contra inversión de polaridad

Los números de material marcados en negrita están disponibles en stock en el almacén central de Alemania. Para información más detallada, véase la cesta de la compra

Catálogo de neumática, PDF online, estado 2017-05-03, © AVENTICS S.à r.l., reservado el derecho a modificaciones

Sidex Suministros, S.L.: Polígono Industrial El Tiro, s/n. 30100 Murcia. Teléfono: 968 306 000, E-mail: info@sidex.es

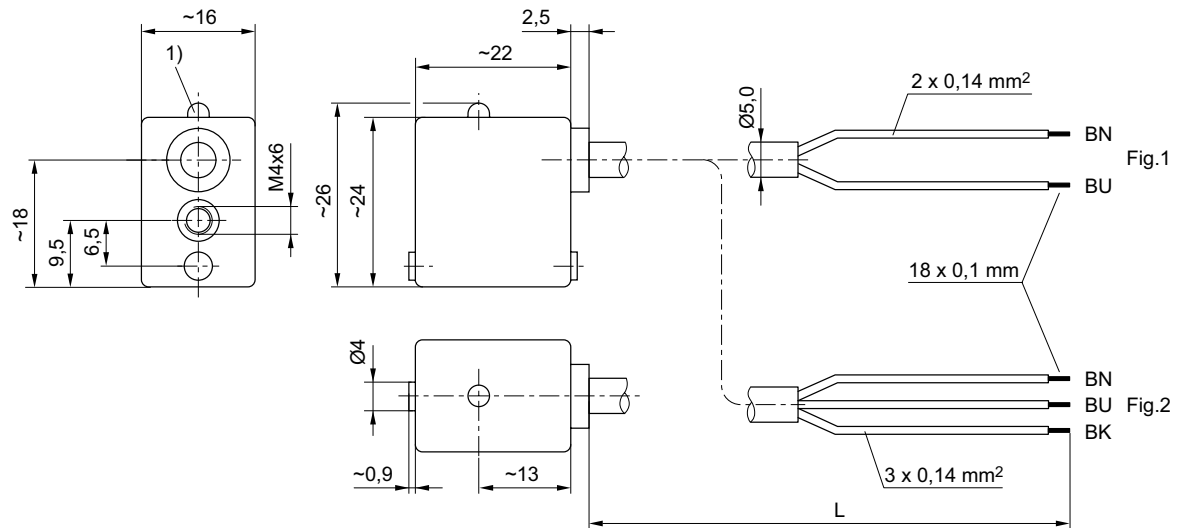
## Cilindro de vástago ▶ Cilindros estandarizados

### ISO 6432, Serie MNI Accesorios

N° de material	tensión de servicio activada	LED	Obs.
0830100378	-	-	2); 3); 5)
0830100326	-	-	1); 3); 5)
R412004848	-	Amarillo	1); 4); 5)

- 1) Interface: sin virola de cable estañada; De 2 polos  
 2) Interface: sin virola de cable estañada; De 3 polos  
 3) Material Carcasa: Poliamida  
 4) Material Carcasa: resina epoxi  
 5) Protegido contra inversión de polaridad  
 6) resistente a cortocircuito / Protegido contra inversión de polaridad

### Dimensiones



- 1) LED  
 L = longitud del cable  
 BN = marrón, BK = negro, BU = azul

## Sensor, Serie SN2

▶ Enchufe, M8, De 2 polos, Enchufe, M8, De 3 polos, Enchufe, M8, 4 polos



00105970\_1

Temperatura ambiente mín./máx.  
 Tipo de protección  
 Precisión del punto de conmutación [mm]

Véase la tabla más abajo  
 IP67  
 ±0,1

### Observaciones técnicas

- Al utilizar sensores Reed recomendamos el uso de un dispositivo de protección contra cortocircuitos (SCPD).

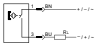
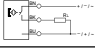
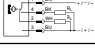
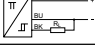
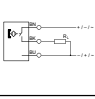

Los números de material marcados en negrita están disponibles en stock en el almacén central de Alemania. Para información más detallada, véase la cesta de la compra

Catálogo de neumática, PDF online, estado 2017-05-03, © AVENTICS S.à r.l., reservado el derecho a modificaciones

Sidex Suministros, S.L.: Polígono Industrial El Tiro, s/n. 30100 Murcia. Teléfono: 968 306 000, E-mail: info@sidex.es

## ISO 6432, Serie MNI

## Accesorios

	Tipo de contacto	Tensión de servicio DC mín./máx.	Tensión de funcionamiento AC mín./máx.	Caída de tensión U con I <sub>máx</sub>	Tensión de conmutación DC, máx.	Tensión de conmutación AC, máx.	N° de material
		[V DC]	[V AC]		[A]	[A]	
	Reed	-	12 / 30	2,1 V + I*Rs	0,13 0,3	0,13 0,5	<b>0830100465</b> <b>0830100468</b>
	Reed	-	12 / 30	I*Rs	0,13	0,13	<b>0830100469</b>
	Reed	-	12 / 30	≤ 3,5 V	0,13	0,13	<b>0830100467</b>
	PNP electrónico	-	12 / 30	≤ 2,0 V	0,13	-	<b>0830100480</b>
	Reed	12 / 36	12 / 30	≤ 1,5 V I*Rs 2,1 V + I*Rs 2,1 V + I*Rs	0,2 0,13 0,13 0,13	0,13	<b>0830100472</b> <b>R412004820</b> <b>R412004299</b> <b>0830100466</b>
	PNP electrónico	-	-	≤ 2,0 V	0,13	-	<b>R412004800</b>

N° de material	Función	Temperatura ambiental mín./máx.	Potencia de conexión	Resistencia protectora para Reed	Resistencia a las vibraciones	Resistencia al choque Máx.	Frecuencia de conmutación máx. kHz
		[°C]					
<b>0830100465</b> <b>0830100468</b>	Reed de 2 conductores	-20°C / +80°C	10 W / 10 VA	27 1,3	30 g (50 - 2000 Hz)	100 g / 11 ms	-
<b>0830100469</b>	Reed de 3 conductores	-20°C / +80°C	5,5 W / 5,5 VA	27	30 g (50 - 1000 Hz)	100 g / 11 ms	-
<b>0830100467</b>	Reed de 4 conductores	-20°C / +80°C	10 W / 10 VA	27	35 g (50 - 2000 Hz)	50 g / 11 ms	-
<b>0830100480</b>	PNP electrónico	-10°C / +70°C	-	-	-	-	< 2,0
<b>0830100472</b>	Reed de 3 conductores, con alargamiento de impulsos	-20°C / +70°C	5 W / 5 VA	-	35 g (50 - 2000 Hz)	50 g / 11 ms	-
<b>R412004820</b>	Reed de 3 conductores	-20°C / +80°C	10 W / 10 VA	27	30 g (50 - 2000 Hz)	100 g / 11 ms	-
<b>R412004299</b>	Reed de 3 conductores	-20°C / +80°C	10 W / 10 VA	27	30 g (50 - 2000 Hz)	100 g / 11 ms	-
<b>0830100466</b>	Reed de 3 conductores	-20°C / +80°C	10 W / 10 VA	100	30 g (50 - 2000 Hz)	100 g / 11 ms	-
<b>R412004800</b>	PNP electrónico	-10°C / +70°C	-	-	-	-	< 2,0

N° de material	tensión de servicio no activada	tensión de servicio activada	LED	Fig.	Obs.
<b>0830100465</b> <b>0830100468</b>	-	-	Amarillo	Fig. 1	1); 4); 6)
<b>0830100469</b>	-	-	Amarillo	Fig. 1	2); 4); 6)
<b>0830100467</b>	-	-	Rojo	Fig. 2	3); 5); 6)
<b>0830100480</b>	< 10 mA	< 15 mA	Amarillo	Fig. 1	2); 4); 7)

- 1) Interface: Enchufe; M8; De 2 polos
- 2) Interface: Enchufe; M8; De 3 polos
- 3) Interface: Enchufe; M8; 4 polos
- 4) Material Carcasa: Poliamida
- 5) Material Carcasa: resina epoxi
- 6) Protegido contra inversión de polaridad
- 7) resistente a cortocircuito / Protegido contra inversión de polaridad
- 8) Prolongado con impulso

Los números de material marcados en negrita están disponibles en stock en el almacén central de Alemania. Para información más detallada, véase la cesta de la compra

Catálogo de neumática, PDF online, estado 2017-05-03, © AVENTICS S.à r.l., reservado el derecho a modificaciones

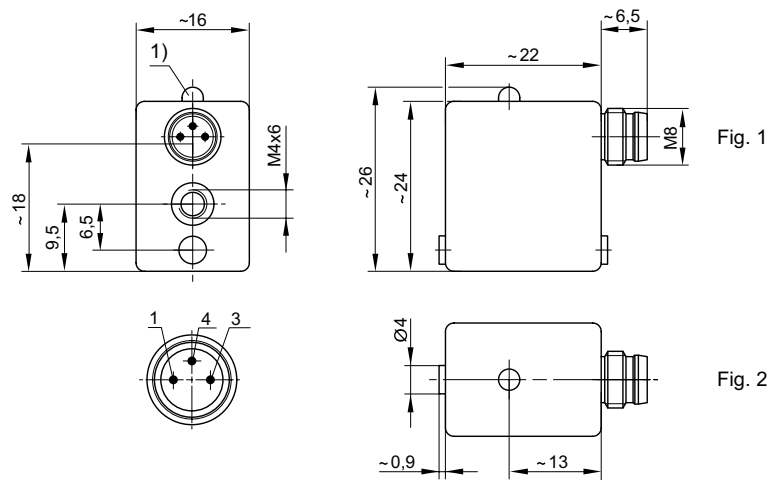
Sidex Suministros, S.L.: Polígono Industrial El Tiro, s/n. 30100 Murcia. Teléfono: 968 306 000, E-mail: info@sidex.es

## Cilindro de vástago ▶ Cilindros estandarizados

### ISO 6432, Serie MNI Accesorios

N° de material	tensión de servicio no activada	tensión de servicio activada	LED	Fig.	Obs.
<b>0830100472</b>			Rojo	Fig. 1	2); 7); 8)
<b>R412004820</b>			Amarillo		2); 5); 6)
<b>R412004299</b>			Amarillo		2); 4); 6)
<b>0830100466</b>			Amarillo		1); 4); 6)
<b>R412004800</b>	< 10 mA	< 15 mA	Amarillo	Fig. 1	2); 5); 7)

- 1) Interface: Enchufe; M8; De 2 polos
- 2) Interface: Enchufe; M8; De 3 polos
- 3) Interface: Enchufe; M8; 4 polos
- 4) Material Carcasa: Poliamida
- 5) Material Carcasa: resina epoxi
- 6) Protegido contra inversión de polaridad
- 7) resistente a cortocircuito / Protegido contra inversión de polaridad
- 8) Prolongado con impulso

**Fig. 1**


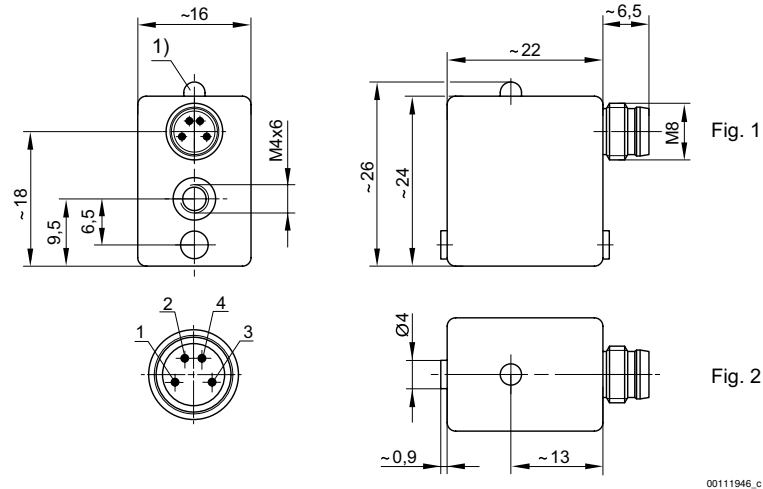
1) LED

M8: El enchufe combinado se puede combinar con conectores eléctricos Ø 6,5 mm y M8.

Ocupación de pines: 1 = (+), 3 = (-), 4 = (OUT), EN 60947-5-2:1998

ISO 6432, Serie MNI  
Accesorios

Fig. 2



1) LED

M8: El enchufe combinado se puede combinar con conectores eléctricos Ø 6,5 mm y M8.

Ocupación de pines: 1 = (+), 3 = (-), 4 = (OUT), EN 60947-5-2:1998

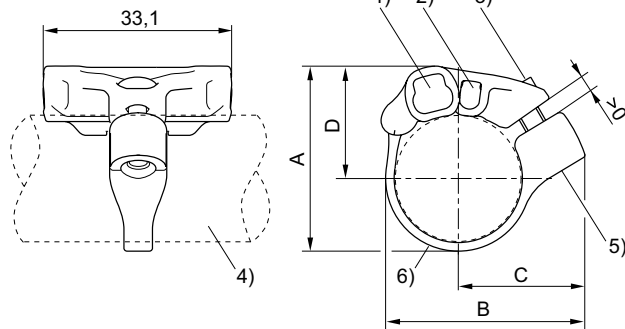
00111946\_c

## Fijación de sensor, Serie CB1

▶ para Serie ST4, ST6 ▶ para el montaje en cilindros MNI, ICM, CSL-RD



IM0043439



IM0043824

1) Ranura de sensor para ST6 2) Ranura de sensor para ST4 3) Tornillo de fijación (de acero inoxidable) 4) Perfil de cilindro 5) Inserto roscado (de acero inoxidable) 6) Cinta de sujeción

N° de material	Ø cilindro [mm]	Para serie	A	B	C	D	Material	Peso [kg]
<b>R412021791</b>	16	ST4, ST6	27,7	32,5	22,1	17,3	Acero inoxidable	0,007
<b>R412021792</b>	20	ST4, ST6	32,4	35	22,4	19,7	Acero inoxidable	0,007
<b>R412021793</b>	25	ST4, ST6	37,4	39,5	24,3	22,2	Acero inoxidable	0,007

N° de material	Cantidad de suministro [Unidades]								
<b>R412021791</b>	1								
<b>R412021792</b>	1								
<b>R412021793</b>	1								

Los números de material marcados en negrita están disponibles en stock en el almacén central de Alemania. Para información más detallada, véase la cesta de la compra

Catálogo de neumática, PDF online, estado 2017-05-03, © AVENTICS S.à r.l., reservado el derecho a modificaciones

Sidex Suministros, S.L.: Polígono Industrial El Tiro, s/n. 30100 Murcia. Teléfono: 968 306 000, E-mail: info@sidex.es

Cilindro de vástago ▶ Cilindros estandarizados

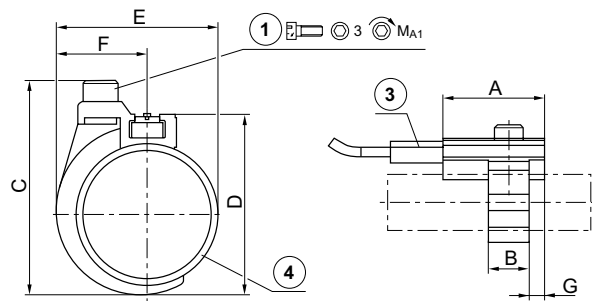
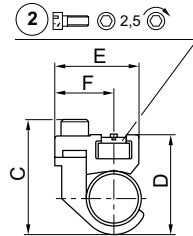
**ISO 6432, Serie MNI**  
Accesorios

### Fijación de sensor, Serie CB1

▶ para Serie ST6, SM6 ▶ para el montaje en cilindros MNI, ICM



00110587



00111947

1) tornillo de fijación 2) tornillo de fijación para sensores 3) sensor 4) tubo de cilindro

N° de material	Ø cilindro [mm]	Para serie	A	B	C	D	E	F	G	1)	MA1 [Nm]
<b>1827020296</b>	10	ST6, SM6	20	8	24	19	17,5	11,8	3	M3x8	1 +0,2
<b>1827020297</b>	12	ST6, SM6	20	8	26	22	19	11,8	3	M3x8	1 +0,2
<b>1827020298</b>	16	ST6, SM6	20	12	34	30	23	13,8	4	M4x10	2 +0,3
<b>1827020299</b>	20	ST6, SM6	20	12	38	32	26	13,8	4	M4x10	2 +0,3
<b>1827020300</b>	25	ST6, SM6	20	12	43	37	31	13,8	4	M4x10	2 +0,3

N° de material	Material	Peso [kg]									
<b>1827020296</b>	Aluminio	0,009									
<b>1827020297</b>	Aluminio	0,01									
<b>1827020298</b>	Aluminio	0,014									
<b>1827020299</b>	Aluminio	0,014									
<b>1827020300</b>	Aluminio	0,015									

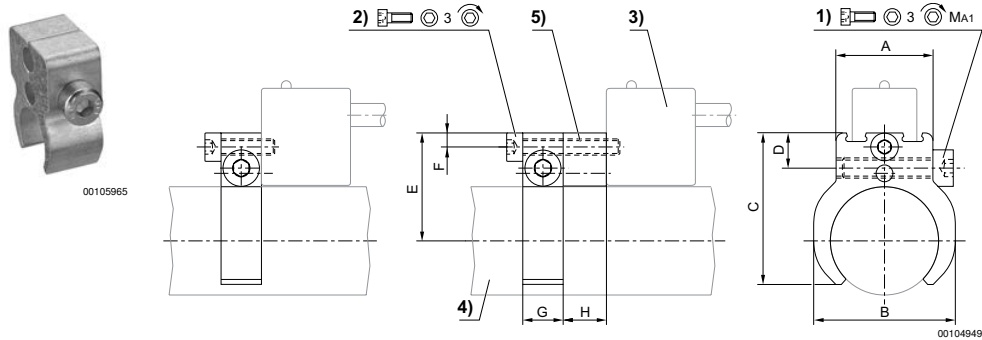
Los números de material marcados en negrita están disponibles en stock en el almacén central de Alemania. Para información más detallada, véase la cesta de la compra

Catálogo de neumática, PDF online, estado 2017-05-03, © AVENTICS S.à r.l., reservado el derecho a modificaciones

Sidex Suministros, S.L.: Polígono Industrial El Tiro, s/n. 30100 Murcia. Teléfono: 968 306 000, E-mail: info@sidex.es

**ISO 6432, Serie MNI**  
**Accesorios**
**Fijación de sensor, Serie CB1**

▶ para Serie SN1, SN2 ▶ para el montaje en cilindros MNI



1) tornillo de apriete 2) tornillo de fijación para sensores 3) sensor 4) perfil de cilindro 5) pieza intermedia (en caso necesario)

N° de material	Ø cilindro [mm]	Para serie	A	B	C	D	E	F	G	H
<b>1827020065</b>	10 - 10	SN1, SN2	16	16	23,5	8,2	18,7	3,5	10	10,7
<b>1827020066</b>	12 - 12	SN1, SN2	16	20	25,5	8,2	19,9	3,5	10	10,7
<b>1827020067</b>	16 - 16	SN1, SN2	20	24	29,7	8,7	21,9	3,5	10	10,7
<b>1827020068</b>	20 - 20	SN1, SN2	20	28	33	8,7	24,1	3,5	10	10,7
<b>1827020069</b>	25 - 25	SN1, SN2	24	35	37,5	8,7	26,6	3,5	10	10,7

N° de material	1)	MA1 [Nm]	Material	Peso [kg]					
<b>1827020065</b>	M4x14	1 +0,3	Aluminio	0,016					
<b>1827020066</b>	M4x14	1 +0,3	Aluminio	0,018					
<b>1827020067</b>	M4x25	1 +0,3	Aluminio	0,02					
<b>1827020068</b>	M4x25	1 +0,3	Aluminio	0,021					
<b>1827020069</b>	M4x25	1 +0,3	Aluminio	0,025					

**Cable de unión, Serie CN2**

▶ Hembra, M8, De 3 polos, recto ▶ extremos de cables abiertos, De 3 polos

 Temperatura ambiente mín./máx. -40°C / +85°C  
 Tipo de protección IP65

 Materiales:  
 Recubrimiento de cable Poliuretano


00107009\_b

**Observaciones técnicas**

- El tipo de protección indicado únicamente es aplicable en estado montado y comprobado.

Los números de material marcados en negrita están disponibles en stock en el almacén central de Alemania. Para información más detallada, véase la cesta de la compra

Catálogo de neumática, PDF online, estado 2017-05-03, © AVENTICS S.à r.l., reservado el derecho a modificaciones

Sidex Suministros, S.L.: Polígono Industrial El Tiro, s/n. 30100 Murcia. Teléfono: 968 306 000, E-mail: info@sidex.es

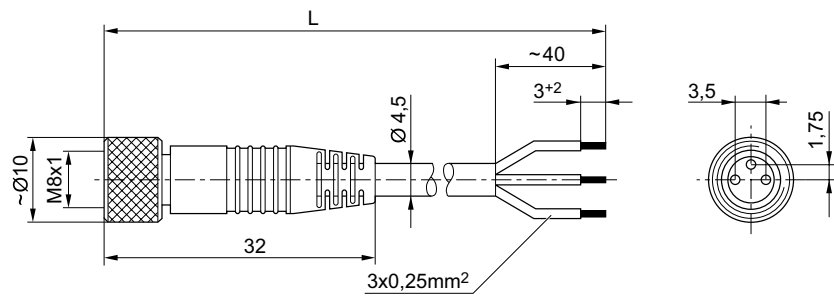


## Cilindro de vástago ▶ Cilindros estandarizados

### ISO 6432, Serie MNI Accesorios

Corriente, máx. [A]	Número de conductores	Sección de conductor [mm <sup>2</sup> ]	Cable-Ø [mm]	Longitud del cable L [m]	Peso [kg]	N° de material
4	3	0,24	4,5	3	0,091	<b>1834484166</b>
				5	0,145	<b>1834484168</b>
				10	0,33	<b>1834484247</b>

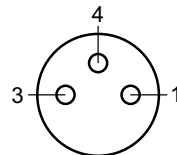
#### Dimensiones



00105612\_a

L = longitud

#### Esquema de pines



Buchse\_3-polig

- (1) BN=marrón
- (3) BU=Azul
- (4) BK=negro

### Cable de unión, Serie CN2

▶ Hembrilla, M8x1, De 3 polos, acodado ▶ extremos de cables abiertos, De 3 polos



00107009\_c

Temperatura ambiente mín./máx.  
Tipo de protección

-40 °C / +85 °C  
IP65

Materiales:  
Recubrimiento de cable

Poliuretano

Los números de material marcados en negrita están disponibles en stock en el almacén central de Alemania. Para información más detallada, véase la cesta de la compra

Catálogo de neumática, PDF online, estado 2017-05-03, © AVENTICS S.à r.l., reservado el derecho a modificaciones

Sidex Suministros, S.L.: Polígono Industrial El Tiro, s/n. 30100 Murcia. Teléfono: 968 306 000, E-mail: info@sidex.es

## ISO 6432, Serie MNI

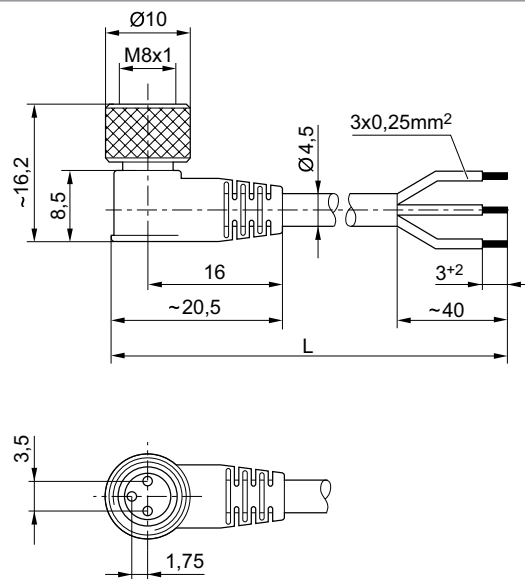
## Accesorios

## Observaciones técnicas

- El tipo de protección indicado únicamente es aplicable en estado montado y comprobado.

	Corriente, máx.	Número de conductores	Sección de conductor	Cable-Ø	Longitud del cable L	Peso	N° de material
	[A]		[mm <sup>2</sup> ]	[mm]	[m]	[kg]	
	4	3	0,24	4,5	3	0,092	<b>1834484167</b>
					5	0,141	<b>1834484169</b>
					10	0,276	<b>1834484248</b>

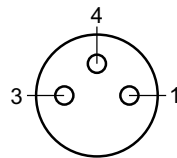
## Dimensiones



00105612\_b

L = longitud

## Esquema de pines



Buchse\_3-polig

- (1) BN=marrón
- (3) BU=Azul
- (4) BK=negro

Los números de material marcados en negrita están disponibles en stock en el almacén central de Alemania. Para información más detallada, véase la cesta de la compra

Catálogo de neumática, PDF online, estado 2017-05-03, © AVENTICS S.à r.l., reservado el derecho a modificaciones

Sidex Suministros, S.L.: Polígono Industrial El Tiro, s/n. 30100 Murcia. Teléfono: 968 306 000, E-mail: info@sidex.es

## Cilindro de vástago ▶ Cilindros estandarizados

### ISO 6432, Serie MNI Accesorios

### Hembrilla, M8x1, Serie CN2 ▶ Hembrilla, M8x1, De 3 polos



00138877

Temperatura ambiente mín./máx.	-25 °C / +80 °C
Tipo de protección	IP67
Materiales:	
Carcasa	Poliamida

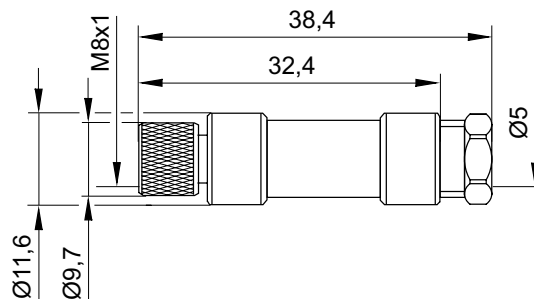
#### Observaciones técnicas

- El tipo de protección indicado únicamente es aplicable en estado montado y comprobado.

	Tensión de servicio	Corriente, máx.	Salida de cable	Ø de cable conectable mín./máx.	Número de posibilidades de enchufe 1	Color de carcasa	N° de material
	AC						
	[V]	[A]		[mm]			
	48	4	recto	3,5 / 5	1 posición	Negro	<b>1834484173</b>

N° de material	Peso
	[kg]
<b>1834484173</b>	0,008

#### Dimensiones

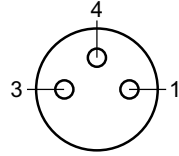


16405

Los números de material marcados en negrita están disponibles en stock en el almacén central de Alemania. Para información más detallada, véase la cesta de la compra

Catálogo de neumática, PDF online, estado 2017-05-03, © AVENTICS S.à r.l., reservado el derecho a modificaciones

Sidex Suministros, S.L.: Polígono Industrial El Tiro, s/n. 30100 Murcia. Teléfono: 968 306 000, E-mail: info@sidex.es

**ISO 6432, Serie MNI**  
**Accesorios**
**Esquema de pines**


Buchse\_3-polig

**Hembrilla, M8x1, Serie CN2**
**▶ Hembrilla, M8x1, De 3 polos, acodado**


16406

Temperatura ambiente mín./máx.

-25°C / +85°C

Tipo de protección

IP65

Materiales:

Carcasa

Poliamida

**Observaciones técnicas**

- El tipo de protección indicado únicamente es aplicable en estado montado y comprobado.

	Tensión de servicio	Corriente, máx.	ocupación de contactos	Salida de cable	Ø de cable conectable min./máx.	Número de posibilidades de enchufe 1	N° de material
	AC						
	[V]	[A]			[mm]		
	48	4	3	acodado 90°	3,5 / 5	1 posición	<b>1834484174</b>
N° de material	Color de carcasa		Peso				
			[kg]				
<b>1834484174</b>	Negro		0,008				

Los números de material marcados en negrita están disponibles en stock en el almacén central de Alemania. Para información más detallada, véase la cesta de la compra

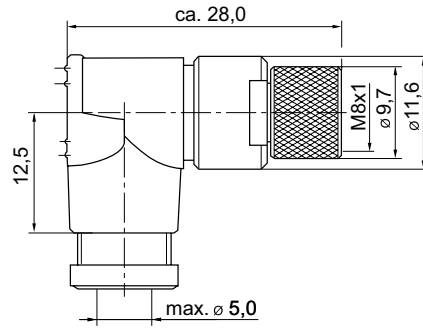
Catálogo de neumática, PDF online, estado 2017-05-03, © AVENTICS S.à r.l., reservado el derecho a modificaciones

Sidex Suministros, S.L.: Polígono Industrial El Tiro, s/n. 30100 Murcia. Teléfono: 968 306 000, E-mail: info@sidex.es

Cilindro de vástago ▶ Cilindros estandarizados

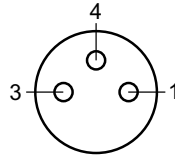
**ISO 6432, Serie MNI**  
**Accesorios**

### Dimensiones



15832

### Esquema de pines



Buchse\_3-polig

ISO 6432, Serie MNI  
AccesoriosSilenciadores, Serie SI1  
▶ bronce sinterizado

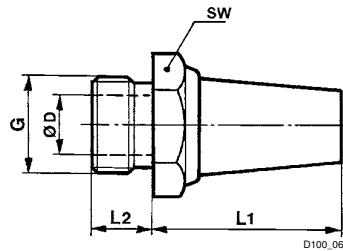
P100\_060

Presión de funcionamiento mín/máx 0 bar / 10 bar  
 Temperatura ambiente mín./máx. -25 °C / +80 °C  
 Fluido Aire comprimido

Materiales:  
 Silenciadores bronce sinterizado  
 Rosca Latón

Conexión de aire comprimido	Nivel de intensidad acústica	Qn	Cantidad de pedido	Peso	N° de material
	[dB]	[l/min]	[Unidades]	[kg]	
M5	72	460	10	0,004	<b>1827000006</b>
G 1/8	75	1500	10	0,01	<b>1827000000</b>

## Dimensiones



D100\_061

N° de material	Orificio G	SW	Ø D	L1	L2						
1827000006	M5	7	2,5	15	5						
1827000000	G 1/8	13	6	18	6						

Nivel de intensidad acústica medido con 6 bar a 1 m de distancia

Silenciadores, Serie SI1  
▶ bronce sinterizado

P100\_037

Presión de funcionamiento mín/máx 0 bar / 10 bar  
 Temperatura ambiente mín./máx. -25 °C / +80 °C  
 Fluido Aire comprimido

Materiales:  
 Silenciadores bronce sinterizado  
 Rosca Latón

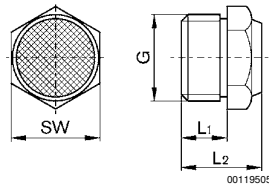
Los números de material marcados en negrita están disponibles en stock en el almacén central de Alemania. Para información más detallada, véase la cesta de la compra

Catálogo de neumática, PDF online, estado 2017-05-03, © AVENTICS S.à r.l., reservado el derecho a modificaciones

Sidex Suministros, S.L.: Polígono Industrial El Tiro, s/n. 30100 Murcia. Teléfono: 968 306 000, E-mail: info@sidex.es

**Cilindro de vástago ▶ Cilindros estandarizados**
**ISO 6432, Serie MNI  
Accesorios**

Conexión de aire comprimido	Nivel de intensidad acústica	Qn	Cantidad de pedido	Peso	N° de material
	[dB]	[l/min]	[Unidades]	[kg]	
M5	79	280	10	0,005	<b>1827000032</b>
G 1/8	85	640	10	0,001	<b>1827000031</b>

**Dimensiones**


N° de material	Orificio G	L1	L2	SW							
1827000032	M5	5	10,3	7							
1827000031	G 1/8	6	11,5	13							

Nivel de intensidad acústica medido con 6 bar a 1 m de distancia

AVENTICS GmbH  
Ulmer Straße 4  
30880 Laatzen, GERMANY  
Phone +49 511 2136-0  
Fax +49 511 2136-269  
www.aventics.com  
info@aventics.com



Encontrará más direcciones en  
[www.aventics.com/contact](http://www.aventics.com/contact)

Utilice los productos AVENTICS representados exclusivamente en el ámbito industrial. Lea detenidamente y por completo la documentación del producto antes de utilizarlo. Tenga en cuenta las prescripciones y leyes vigentes del correspondiente país. Al integrar el producto en aplicaciones, tenga en cuenta las especificaciones del fabricante de la instalación sobre la aplicación segura de los productos. Los datos indicados sirven solo para describir el producto. De nuestras especificaciones no puede derivarse ninguna declaración sobre cierta composición o idoneidad para un cierto fin de empleo. Las especificaciones no liberan al usuario de las propias evaluaciones y verificaciones. Hay que tener en cuenta que los productos están sometidos a un proceso natural de desgaste y envejecimiento.

03-05-2017

En la portada se representa una configuración a modo de ejemplo. Por lo tanto, el producto entregado puede diferir de la representación. Modificaciones reservadas. © AVENTICS S.à r.l., también para el caso de solicitudes de derechos protegidos. Nos reservamos todas las capacidades dispositivas tales como derechos de copia y de cesión PDF online



**SIDEX**

**AVENTICS<sup>®</sup>**


Cilindro de vástago ▶ Cilindros estandarizados

**ISO 15552, serie PRA**

Folleto de catálogo



Cilindro de vástago ▶ Cilindros estandarizados  
**ISO 1552, serie PRA**



		Cilindro de perfil ISO 15552, Serie PRA ▶ Orificios: G 1/8 - G 1/2 ▶ de efecto doble ▶ con émbolo magnético ▶ Amortiguación: neumático, regulable ▶ Vástago: rosca exterior ▶ opcional en ATEX	9
		Cilindro de perfil ISO 15552, Serie PRA ▶ Orificios: G 1/8 - G 1/2 ▶ de efecto doble ▶ con émbolo magnético ▶ Amortiguación: elástico ▶ Vástago: rosca exterior	13
		Cilindro de perfil ISO 15552, Serie PRA ▶ Orificios: G 1/8 - G 1/2 ▶ de efecto doble ▶ con émbolo magnético ▶ Amortiguación: neumático, regulable ▶ Vástago: rosca exterior, pasante	17
		Cilindro de perfil ISO 15552, Serie PRA ▶ Orificios: G 1/8 - G 1/2 ▶ de efecto doble ▶ con émbolo magnético ▶ Amortiguación: neumático, regulable ▶ Vástago: rosca exterior ▶ sin silicona ▶ resistente al calor	21
		Cilindro de perfil ISO 15552, Serie PRA ▶ Orificios: G 1/8 - G 1/2 ▶ de efecto doble ▶ Amortiguación: neumático, regulable ▶ Vástago: rosca exterior ▶ sin silicona ▶ resistente al calor	25
		Cilindro de perfil ISO 15552, Serie PRA ▶ Sin fricción ▶ de efecto doble ▶ con émbolo magnético ▶ Amortiguación: neumático, regulable ▶ Vástago: rosca exterior	29
		Cilindro de perfil ISO 15552, Serie PRA-MS ▶ Sistema modular de estanqueidad	33

### Accesorios

#### Vista general de accesorios

	Vista general de accesorios	35
--	-----------------------------	----

#### Cilindro con sensor de medición de recorrido

	Cilindro de perfil ISO 15552, Serie PRA con SM6	on line
	Cilindro de perfil ISO 15552, Serie PRA con SM6-AL	on line











Los números de material marcados en negrita están disponibles en stock en el almacén central de Alemania. Para información más detallada, véase la cesta de la compra

Catálogo de neumática, PDF online, estado 2017-05-03, © AVENTICS S.à r.l., reservado el derecho a modificaciones

Sidex Suministros, S.L.: Polígono Industrial El Tiro, s/n. 30100 Murcia. Teléfono: 968 306 000, E-mail: info@sidex.es

Cilindro de vástago ► Cilindros estandarizados  
**ISO 15552, serie PRA**

**Fijaciones de cilindros**












	Soporte, Serie AB7 ► Fijación de cilindros según ISO 15552	37
	Soporte, Serie CS7 ► Fijación de cilindros según VDMA 24562 parte 2	38
	Charnela trasera, Serie AB6 ► Fijación de cilindros según ISO 15552	39
	Charnela trasera, Serie MP2 ► Fijación de cilindros según ISO 15552	39
	Soporte, Serie MP4 ► Fijación de cilindros según ISO 15552 ► para charnela trasera MP2 y AB3	40
	Soporte, Serie MP6 ► Fijación de cilindros según ISO 15552 ► Con cojinete de articulación esférico	41
	Soporte, Serie MP9 ► Con casquillo de goma	42
	Fijación de pivote oscilante central, Serie MT4 ► para Serie PRA	43
	Fijación de pivote oscilante, frontal o posterior, Serie MT5, MT6	44
	cojinete para fijación de pivote oscilante MT4, MT5, MT6, Serie AT4 ► Fijación de cilindros según ISO 15552 ► para Serie CCI, CCL-IC, ICL, KPZ, PRA/TRB	45

Los números de material marcados en negrita están disponibles en stock en el almacén central de Alemania. Para información más detallada, véase la cesta de la compra

Catálogo de neumática, PDF online, estado 2017-05-03, © AVENTICS S.à r.l., reservado el derecho a modificaciones

Sidex Suministros, S.L.: Polígono Industrial El Tiro, s/n. 30100 Murcia. Teléfono: 968 306 000, E-mail: info@sidex.es

Cilindro de vástago ▶ Cilindros estandarizados  
**ISO 15552, serie PRA**

	Cojinete para fijación de pivote oscilante	46
	Fijación por brida, Serie MF1, MF2 ▶ Fijación de cilindros según ISO 15552	47
	Brida intermedia, Serie JP1 ▶ para cilindro con varias posiciones	48
	Fijación por pie, Serie MS1	48
	Tornillo, AA4	50
<b>Fijaciones de vástago</b>		
	Tuerca para vástago de émbolo, Serie MR9	51
	Horquilla, Serie AP2 ▶ acero galvanizado	51
	Horquilla, Serie PM6 ▶ acero galvanizado	52
	Horquilla con rótula con brida, Serie AP6 ▶ acero galvanizado	53
	Acoplamiento de compensación esférico, Serie PM5	54
	Acoplamiento de compensación con placa, Serie PM7	54


Los números de material marcados en negrita están disponibles en stock en el almacén central de Alemania. Para información más detallada, véase la cesta de la compra

Catálogo de neumática, PDF online, estado 2017-05-03, © AVENTICS S.à r.l., reservado el derecho a modificaciones


Sidex Suministros, S.L.: Polígono Industrial El Tiro, s/n. 30100 Murcia. Teléfono: 968 306 000, E-mail: info@sidex.es


Cilindro de vástago ► Cilindros estandarizados  
**ISO 15552, serie PRA**


## Sistema modular de estanqueidad

	Serie MSS ► Für Serie: PRA, TRB (Ø 32 – 125 mm)	56
---	--	----


## Unidades de guía


	Unidad de guía, Serie GU1	60
---	---------------------------	----

	Unidad de guía, Serie GH2	63
---	---------------------------	----


	Unidad de guía, Serie GH1	68
---	---------------------------	----


	Fijación por brida	72
---	--------------------	----

	Acoplamiento de compensación, forma B, Serie GU3	73
---	--	----

	Acoplamiento de compensación, forma C, Serie GU3	73
---	--	----

## Unidades de retención

	Unidad de sujeción, Serie HU1 ► Ø32 - 100 mm ► retener: fuerza del muelle, aflojado: aire comprimido	75
---	---	----



	Unidad de retención, Serie LU1 ► Ø32 - 100 mm ► retener: fuerza del muelle regulable, aflojado: aire comprimido	77
---	--	----

Los números de material marcados en negrita están disponibles en stock en el almacén central de Alemania. Para información más detallada, véase la cesta de la compra

Catálogo de neumática, PDF online, estado 2017-05-03, © AVENTICS S.à r.l., reservado el derecho a modificaciones

Sidex Suministros, S.L.: Polígono Industrial El Tiro, s/n. 30100 Murcia. Teléfono: 968 306 000, E-mail: info@sidex.es

Cilindro de vástago ▶ Cilindros estandarizados  
**ISO 15552, serie PRA**

	Unidad de retención, Serie LU1 ▶ Ø32 - 100 mm ▶ retener: fuerza del muelle, aflojado: aire comprimido	79
	Unidad de retención, Serie LU6 ▶ Ø32 - 125 mm ▶ Retención y frenado: fuerza del muelle no ajustable, aflojado: aire comprimido	81
	Fijación por pie, Serie LU4 ▶ para cilindro con unidad de retención	85
	Fijación por brida, Serie LU5 ▶ para cilindro con unidad de retención	87
	Brida de sujeción, Serie LU3 ▶ para cilindro con unidad de retención	88
<b>Sensores, fijaciones de sensor, accesorios</b>		
	Sensor, Serie ST6 ▶ Ranura en T de 6 mm ▶ con cable ▶ extremos de cables abiertos, De 2 polos, extremos de cables abiertos, De 3 polos	90
	Sensor, Serie ST6 ▶ Ranura en T de 6 mm ▶ con cable ▶ extremos de cables abiertos, De 3 polos ▶ con certificación ATEX	92
	Sensor, Serie ST6 ▶ Ranura en T de 6 mm ▶ con cable ▶ Enchufe, M8, De 3 polos, con tornillo moleteado	93
	Sensor, Serie ST6 ▶ Ranura en T de 6 mm ▶ con cable ▶ Enchufe, M8, De 3 polos, con tornillo moleteado ▶ con certificación ATEX	95
	Sensor, Serie ST6 ▶ Ranura en T de 6 mm ▶ con cable ▶ Enchufe, M8, De 3 polos	96

Los números de material marcados en negrita están disponibles en stock en el almacén central de Alemania. Para información más detallada, véase la cesta de la compra

Catálogo de neumática, PDF online, estado 2017-05-03, © AVENTICS S.à r.l., reservado el derecho a modificaciones

Sidex Suministros, S.L.: Polígono Industrial El Tiro, s/n. 30100 Murcia. Teléfono: 968 306 000, E-mail: info@sidex.es

Cilindro de vástago ▶ Cilindros estandarizados  
**ISO 15552, serie PRA**

	Sensor, Serie ST6 ▶ Ranura en T de 6 mm ▶ con cable ▶ Enchufe, M12, De 3 polos, con tornillo moleteado	98
	Sensor, Serie ST6 ▶ Ranura en T de 6 mm ▶ con cable ▶ Enchufe, M12, De 3 polos, con tornillo moleteado ▶ con certificación ATEX	99
	Sensor, Serie ST6-HT ▶ Ranura en T de 6 mm ▶ con cable ▶ extremos de cables abiertos, De 2 polos ▶ resistente al calor	101
	Sensores, Serie SM6 ▶ ranura 6 mm ▶ con cable ▶ sin virola de cable estañada, 4 polos ▶ con sensor de medición de recorrido, rango de medición 32 – 256 mm	102
	Sensores, Serie SM6 ▶ ranura 6 mm ▶ con cable ▶ Enchufe, M8x1, 4 polos, con tornillo moleteado ▶ con sensor de medición de recorrido, rango de medición 32 – 256 mm	103
	Sensores, Serie SM6-AL ▶ con cable ▶ Enchufe, M8x1, 4 polos ▶ con sensor de medición de recorrido, rango de medición 107 – 1007 mm ▶ IO-Link	105
	Sensor, Serie SN3 ▶ Enchufe, M12, De 3 polos ▶ resistente a la soldadura	107
	Sensor, Serie IN1 ▶ para retención serie LU6	109
	Fijación de sensor, Serie CB1 ▶ para Serie SN1, SN2 ▶ para el montaje en cilindros PRA	110
	Fijación de sensor, Serie CB1 ▶ para Serie ST6, SM6 ▶ para el montaje en cilindros TRB, C12P, 167, CVI, TRR, 523	110
	Fijación de sensor, Serie CB1 ▶ para Serie SN3 ▶ para el montaje en cilindros PRA, KPZ, GPC, CCI, KHZ	111
	Cable de unión, Serie CN2 ▶ Hembrilla, M8, De 3 polos, recto ▶ extremos de cables abiertos, De 3 polos	111
	Cable de unión, Serie CN2 ▶ Hembrilla, M8x1, De 3 polos, acodado ▶ extremos de cables abiertos, De 3 polos	112

Los números de material marcados en negrita están disponibles en stock en el almacén central de Alemania. Para información más detallada, véase la cesta de la compra

Catálogo de neumática, PDF online, estado 2017-05-03, © AVENTICS S.à r.l., reservado el derecho a modificaciones

Sidex Suministros, S.L.: Polígono Industrial El Tiro, s/n. 30100 Murcia. Teléfono: 968 306 000, E-mail: info@sidex.es

Cilindro de vástago ▶ Cilindros estandarizados  
**ISO 15552, serie PRA**

	<p>Cable de unión, Serie CN2  ▶ Hembrilla, M12x1, de 5 polos, Codificado A, acodado ▶ sin virola de cable estañada, 4 polos ▶ para CANopen, DeviceNet</p>	114
	<p>Hembrilla, M8x1, Serie CN2  ▶ Hembrilla, M8x1, De 3 polos</p>	115
	<p>Hembrilla, M8x1, Serie CN2  ▶ Hembrilla, M8x1, De 3 polos, acodado</p>	116
<b>Otros accesorios</b>		
	<p>Silenciadores, Serie S11  ▶ bronce sinterizado</p>	118
	<p>Silenciadores, Serie S11  ▶ bronce sinterizado</p>	119

Los números de material marcados en negrita están disponibles en stock en el almacén central de Alemania. Para información más detallada, véase la cesta de la compra

Catálogo de neumática, PDF online, estado 2017-05-03, © AVENTICS S.à r.l., reservado el derecho a modificaciones

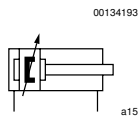
Sidex Suministros, S.L.: Polígono Industrial El Tiro, s/n. 30100 Murcia. Teléfono: 968 306 000, E-mail: info@sidex.es



## Cilindro de vástago ▶ Cilindros estandarizados

### Cilindro de perfil ISO 15552, Serie PRA

- ▶ Orificios: G 1/8 - G 1/2 ▶ de efecto doble ▶ con émbolo magnético ▶ Amortiguación: neumático, regulable
- ▶ Vástago: rosca exterior ▶ opcional en ATEX



Normas	ISO 15552
Conexión de aire comprimido	Rosca interior
Presión de funcionamiento mín/máx	2 bar / 10 bar
Temperatura ambiente mín./máx.	-20 °C / +80 °C
Temperatura del medio mín./máx.	-20 °C / +80 °C
Fluido	Aire comprimido
Tamaño de partículas máx.	50 µm
Contenido de aceite del aire comprimido	0 mg/m <sup>3</sup> - 5 mg/m <sup>3</sup>
Presión para determinar las fuerzas de émbolo	6,3 bar

Materiales:	
Tubo de cilindro	Aluminio, anodizado
Vástago	Acero inoxidable
Tapa frontal	fundición aluminio a presión
Tapa final	fundición aluminio a presión
Junta	Poliuretano
Tuerca para vástago de émbolo	Acero, galvanizado
Rascador	Poliuretano

#### Observaciones técnicas

- El punto de condensación de presión se debe situar como mínimo 15 °C por debajo de la temperatura ambiental y del medio, y debe ser como máx. de 3 °C.
- El contenido de aceite del aire comprimido debe permanecer constante durante toda la vida útil.
- Utilice sólo aceites permitidos por AVENTICS, véase capítulo "Información técnica".
- Los cilindros con certificación ATEX se pueden generar en el configurador de Internet.
- Identificación ATEX: II 2G c IIB T4 II 2D c IP65 T125 °C X
- El rango de temperatura de uso para cilindros con certificación ATEX es de -20 °C ... 50 °C.

Ø del émbolo	[mm]	32	40	50	63	80
Fuerza de émbolo durante retracción	[N]	435	660	1035	1765	2855
Fuerza de émbolo durante extracción	[N]	505	790	1235	1960	3165
Longitud de amortiguación	[mm]	16,5	19	17	16,5	19,5
Energía de amortiguación	[J]	4,8	9	15	27	54
Peso	0 mm de carrera	0,5	0,65	1,06	1,42	2,37
	+10 mm de carrera	0,022	0,032	0,047	0,054	0,085
Carrera máx.	[mm]	1600	1900	2100	2500	2800
Presión de funcionamiento mín/máx	[bar]	1,5 - 10	1,5 - 10	1,5 - 10	1,5 - 10	1,5 - 10

Ø del émbolo	[mm]	100	125			
Fuerza de émbolo durante retracción	[N]	4635	7220			
Fuerza de émbolo durante extracción	[N]	4945	7725			
Longitud de amortiguación	[mm]	19,5	22			
Energía de amortiguación	[J]	88	140			
Peso	0 mm de carrera	3,51	6,72			
	+10 mm de carrera	0,1	0,15			
Carrera máx.	[mm]	2800	2750			
Presión de funcionamiento mín/máx	[bar]	1,5 - 10	1,5 - 10			

Los números de material marcados en negrita están disponibles en stock en el almacén central de Alemania. Para información más detallada, véase la cesta de la compra

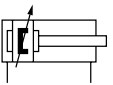
Catálogo de neumática, PDF online, estado 2017-05-03, © AVENTICS S.à r.l., reservado el derecho a modificaciones

Sidex Suministros, S.L.: Polígono Industrial El Tiro, s/n. 30100 Murcia. Teléfono: 968 306 000, E-mail: info@sidex.es

**Cilindro de perfil ISO 15552, Serie PRA**

▶ Orificios: G 1/8 - G 1/2 ▶ de efecto doble ▶ con émbolo magnético ▶ Amortiguación: neumático, regulable

▶ Vástago: rosca exterior ▶ opcional en ATEX

	Ø del émbolo Rosca del vástago de émbolo Orificios Ø del vástago de émbolo	32 M10x1,25 G 1/8 12	40 M12x1,25 G 1/4 16	50 M16x1,5 G 1/4 20	63 M16x1,5 G 3/8 20	80 M20x1,5 G 3/8 25	
	Carrera 25	<b>0822120001</b>	<b>0822121001</b>	<b>0822122001</b>	<b>0822123001</b>	<b>0822124001</b>	
	50	<b>0822120002</b>	<b>0822121002</b>	<b>0822122002</b>	<b>0822123002</b>	<b>0822124002</b>	
	80	<b>0822120003</b>	<b>0822121003</b>	<b>0822122003</b>	<b>0822123003</b>	<b>0822124003</b>	
	100	<b>0822120004</b>	<b>0822121004</b>	<b>0822122004</b>	<b>0822123004</b>	<b>0822124004</b>	
	125	<b>0822120005</b>	<b>0822121005</b>	<b>0822122005</b>	<b>0822123005</b>	<b>0822124005</b>	
	160	<b>0822120006</b>	<b>0822121006</b>	<b>0822122006</b>	<b>0822123006</b>	<b>0822124006</b>	
	200	<b>0822120007</b>	<b>0822121007</b>	<b>0822122007</b>	<b>0822123007</b>	<b>0822124007</b>	
	250	<b>0822120008</b>	<b>0822121008</b>	<b>0822122008</b>	<b>0822123008</b>	<b>0822124008</b>	
	320	<b>0822120009</b>	<b>0822121009</b>	<b>0822122009</b>	<b>0822123009</b>	<b>0822124009</b>	
	400	<b>0822120010</b>	<b>0822121010</b>	<b>0822122010</b>	<b>0822123010</b>	<b>0822124010</b>	
	500	<b>0822120011</b>	<b>0822121011</b>	<b>0822122011</b>	<b>0822123011</b>	<b>0822124011</b>	
		Ø del émbolo Rosca del vástago de émbolo Orificios Ø del vástago de émbolo	100 M20x1,5 G 1/2 25	125 M27x2 G 1/2 32			
	Carrera 25	<b>0822125001</b>	<b>R480140491</b>				
	50	<b>0822125002</b>	<b>R480140455</b>				
	80	<b>0822125003</b>	<b>R480141371</b>				
	100	<b>0822125004</b>	<b>R480079499</b>				
	125	<b>0822125005</b>	<b>R480140083</b>				
	160	<b>0822125006</b>	<b>R480079809</b>				
	200	<b>0822125007</b>	<b>R480140833</b>				
	250	<b>0822125008</b>	<b>R480141106</b>				
320	<b>0822125009</b>	<b>R480140759</b>					
400	<b>0822125010</b>	<b>R480141373</b>					
500	<b>0822125011</b>	<b>R480141666</b>					

**Producto configurable**

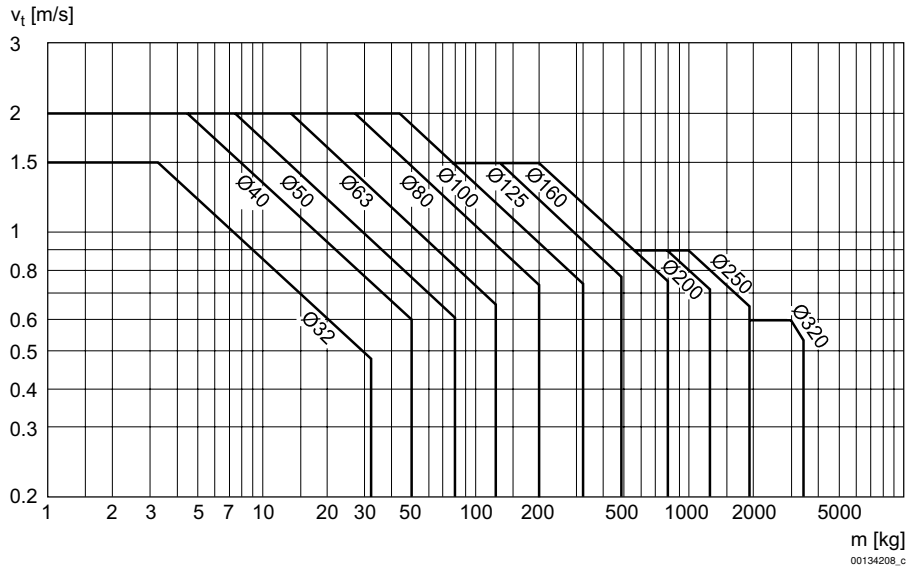
Este producto es configurable. Haga uso de nuestro configurador de Internet en <http://www.aventics.com> o póngase en contacto con el centro de ventas AVENTICS más cercano.

## Cilindro de vástago ▶ Cilindros estandarizados

### Cilindro de perfil ISO 15552, Serie PRA

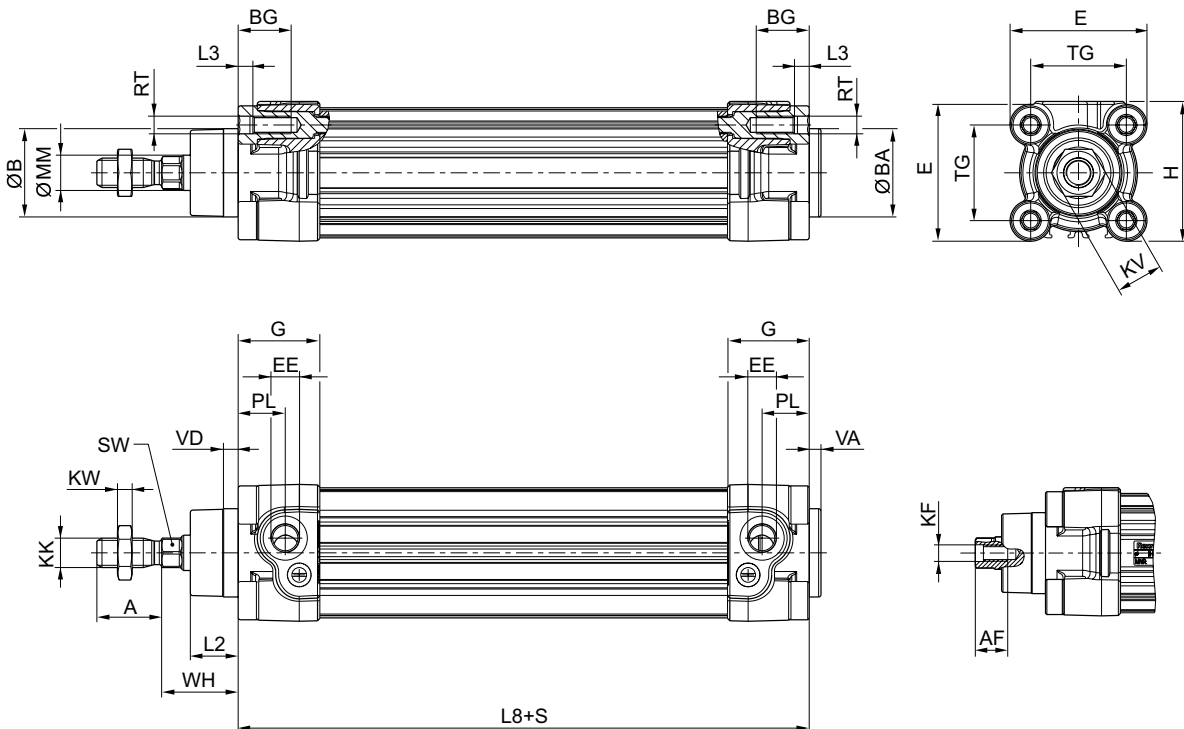
- ▶ Orificios: G 1/8 - G 1/2 ▶ de efecto doble ▶ con émbolo magnético ▶ Amortiguación: neumático, regulable
- ▶ Vástago: rosca exterior ▶ opcional en ATEX

#### Diagrama de amortiguación



v = Velocidad del pistón [m/s]  
m = Masa amortiguada [kg]

#### Dimensiones



00134208\_a

S = carrera

Los números de material marcados en negrita están disponibles en stock en el almacén central de Alemania. Para información más detallada, véase la cesta de la compra

Catálogo de neumática, PDF online, estado 2017-05-03, © AVENTICS S.à r.l., reservado el derecho a modificaciones

Sidex Suministros, S.L.: Polígono Industrial El Tiro, s/n. 30100 Murcia. Teléfono: 968 306 000, E-mail: info@sidex.es

Cilindro de vástago ▶ Cilindros estandarizados

**Cilindro de perfil ISO 15552, Serie PRA**

▶ Orificios: G 1/8 - G 1/2 ▶ de efecto doble ▶ con émbolo magnético ▶ Amortiguación: neumático, regulable

▶ Vástago: rosca exterior ▶ opcional en ATEX

Ø del émbolo	A -2	AF+1	ØB d11	ØBA d11	BG min.	E	EE	G	H	KF	KK
32	22	12	30	30	16	46,5	G 1/8	27,75	47,5	M6	M10x1,25
40	24	13,5	35	35	16	53	G 1/4	33,25	53	M8	M12x1,25
50	32	17	40	40	16	65	G 1/4	31	65	M10	M16x1,5
63	32	17	45	45	16	75	G 3/8	38,25	75	M10	M16x1,5
80	40	21	45	45	17	95	G 3/8	38,25	95	M12	M20x1,5
100	40	21	55	55	17	115	G 1/2	42,25	115	M12	M20x1,5
125	54	28	60	60	20	140	G 1/2	53,85	140	M16	M27x2

Ø del émbolo	KV	KW	ØMM f8	PL	L2	L3 ±0,5	L8	RT	SW	TG	VA -1	VD
32	16	5	12	16	16,25	4,5	94±0,4	M6	10	32,5±0,5	4	5
40	18	6	16	20	18,25	4,5	105±0,7	M6	13	38±0,5	4	5
50	24	8	20	19	25	4,5	106±0,7	M8	17	46,5±0,6	4	5
63	24	8	20	24	25	4,5	121±0,8	M8	17	56,5±0,7	4	5
80	30	10	25	23,5	33	0	128±0,8	M10	22	72±0,7	4	5
100	30	10	25	25	36	0	138±1	M10	22	89±0,7	4	5
125	41	13,5	32	33	45	0	160±1	M12	27	110±1,1	6	7

Ø del émbolo	WH											
32	26±1,4											
40	30±1,4											
50	37±1,4											
63	37±1,8											
80	46±1,8											
100	51±1,8											
125	65±2,2											

Los números de material marcados en negrita están disponibles en stock en el almacén central de Alemania. Para información más detallada, véase la cesta de la compra

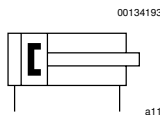
Catálogo de neumática, PDF online, estado 2017-05-03, © AVENTICS S.à r.l., reservado el derecho a modificaciones

Sidex Suministros, S.L: Polígono Industrial El Tiro, s/n. 30100 Murcia. Teléfono: 968 306 000, E-mail: info@sidex.es

## Cilindro de vástago ▶ Cilindros estandarizados

### Cilindro de perfil ISO 15552, Serie PRA

▶ Orificios: G 1/8 - G 1/2 ▶ de efecto doble ▶ con émbolo magnético ▶ Amortiguación: elástico ▶ Vástago: rosca exterior



Normas	ISO 15552
Conexión de aire comprimido	Rosca interior
Presión de funcionamiento mín/máx	2 bar / 10 bar
Temperatura ambiente mín./máx.	-20 °C / +80 °C
Temperatura del medio mín./máx.	-20 °C / +80 °C
Fluido	Aire comprimido
Tamaño de partículas máx.	50 µm
Contenido de aceite del aire comprimido	0 mg/m <sup>3</sup> - 5 mg/m <sup>3</sup>
Presión para determinar las fuerzas de émbolo	6,3 bar

Materiales:	
Tubo de cilindro	Aluminio, anodizado
Vástago	Acero inoxidable
Tapa frontal	fundición aluminio a presión
Tapa final	fundición aluminio a presión
Junta	Poliuretano
Tuerca para vástago de émbolo	Acero, galvanizado
Rascador	Poliuretano

#### Observaciones técnicas

- El punto de condensación de presión se debe situar como mínimo 15 °C por debajo de la temperatura ambiental y del medio, y debe ser como máx. de 3 °C.
- El contenido de aceite del aire comprimido debe permanecer constante durante toda la vida útil.
- Utilice sólo aceites permitidos por AVENTICS, véase capítulo "Información técnica".

Ø del émbolo	[mm]	32	40	50	63	80	
Fuerza de émbolo durante retracción	[N]	435	660	1035	1765	2855	
Fuerza de émbolo durante extracción	[N]	505	790	1235	1960	3165	
Energía de choque	[J]	0,4	0,65	1	1,6	2,5	
Peso	0 mm de carrera	[kg]	0,5	0,65	1,06	1,42	2,37
	+10 mm de carrera	[kg]	0,022	0,032	0,047	0,054	0,085
Carrera máx.	[mm]	1600	1900	2100	2500	2800	
Presión de funcionamiento mín/máx	[bar]	1,5 - 10	1,5 - 10	1,5 - 10	1,5 - 10	1,5 - 10	

Ø del émbolo	[mm]	100	125		
Fuerza de émbolo durante retracción	[N]	4635	7220		
Fuerza de émbolo durante extracción	[N]	4945	7725		
Energía de choque	[J]	3,9	6		
Peso	0 mm de carrera	[kg]	3,51	6,72	
	+10 mm de carrera	[kg]	0,1	0,15	
Carrera máx.	[mm]	2800	2750		
Presión de funcionamiento mín/máx	[bar]	1,5 - 10	1,5 - 10		

Los números de material marcados en negrita están disponibles en stock en el almacén central de Alemania. Para información más detallada, véase la cesta de la compra


Catálogo de neumática, PDF online, estado 2017-05-03, © AVENTICS S.à r.l., reservado el derecho a modificaciones

Sidex Suministros, S.L.: Polígono Industrial El Tiro, s/n. 30100 Murcia. Teléfono: 968 306 000, E-mail: info@sidex.es

Cilindro de vástago ▶ Cilindros estandarizados

## Cilindro de perfil ISO 15552, Serie PRA

▶ Orificios: G 1/8 - G 1/2 ▶ de efecto doble ▶ con émbolo magnético ▶ Amortiguación: elástico ▶ Vástago: rosca exterior

	Ø del émbolo Rosca del vástago de émbolo Orificios Ø del vástago de émbolo	32 M10x1,25 G 1/8 12	40 M12x1,25 G 1/4 16	50 M16x1,5 G 1/4 20	63 M16x1,5 G 3/8 20	80 M20x1,5 G 3/8 25	
	Carrera 25	<b>R480041555</b>	R480041559	<b>R480041563</b>	R480041567	<b>R480041573</b>	
	50	<b>R480041556</b>	R480041560	<b>R480041564</b>	<b>R480041568</b>	R480041574	
	80	R480041557	R480041561	R480041565	R480041569	<b>R480041575</b>	
	100	<b>R480041558</b>	<b>R480041562</b>	R480041566	<b>R480041570</b>	<b>R480041576</b>	
	125	R480151537	R480051376	R480045537	R480054955	R480152097	
	160	R480143129	<b>R480044478</b>	R480156862	R480152784	<b>R480044479</b>	
	200	R480041250	R480151194	R480045822	R480148986	R480068280	
	250	R480162928	R480068778	R480152659	R480069183	R480163037	
	320	R480162929	R480160211	R480042163	R480148534	R480148937	
	400	R480069508	R480162989	R480153304	R480148988	R480157647	
	500	R480048725	R480044634	R480070399	R480154536	R480158439	
		Ø del émbolo Rosca del vástago de émbolo Orificios Ø del vástago de émbolo	100 M20x1,5 G 1/2 25	125 M27x2 G 1/2 32			
	Carrera 25	R480041577	R480148022				
	50	R480041578	R480141034				
	80	R480041579	R480143254				
	100	<b>R480041580</b>	R480170767				
	125	R480150480	R480170768				
	160	R480051377	R480144243				
	200	R480163053	R480167296				
	250	R480163054	R480170769				
320	R480155887	R480170770					
400	R480163055	R480170771					
500	R480152777	R480170772					

## Producto configurable



Este producto es configurable. Haga uso de nuestro configurador de Internet en <http://www.aventics.com> o póngase en contacto con el centro de ventas AVENTICS más cercano.

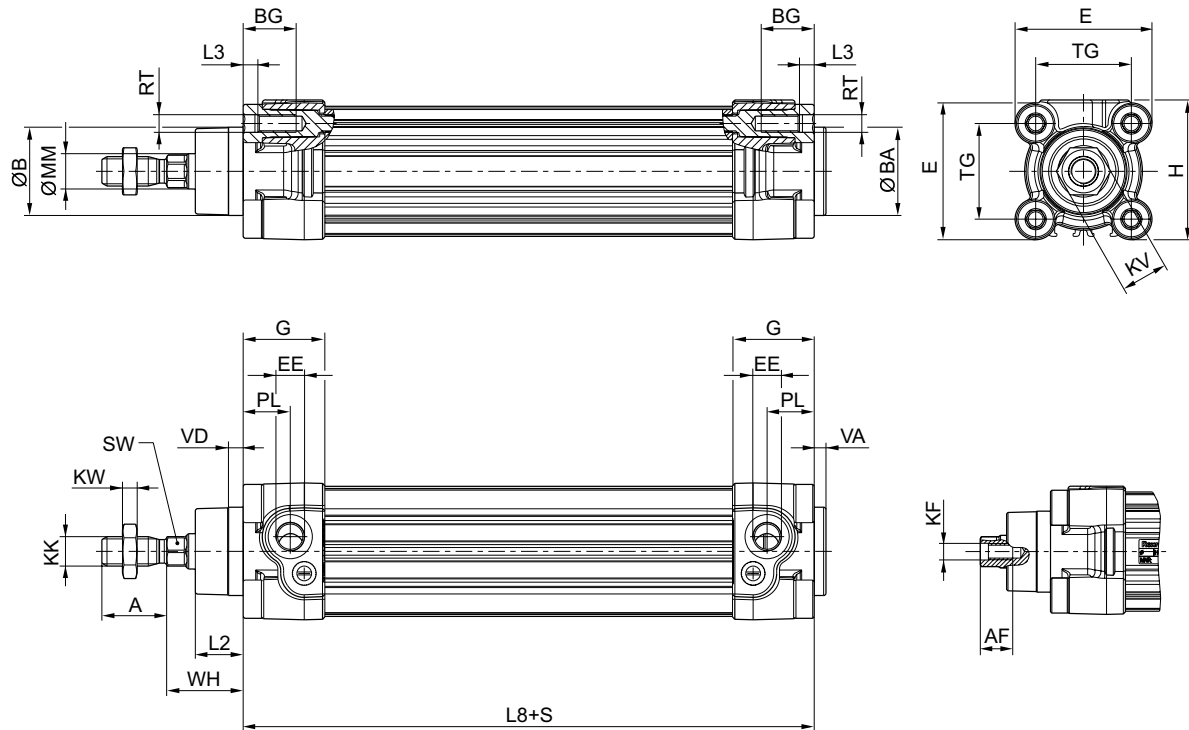
Los números de material marcados en negrita están disponibles en stock en el almacén central de Alemania. Para información más detallada, véase la cesta de la compra

Catálogo de neumática, PDF online, estado 2017-05-03, © AVENTICS S.à r.l., reservado el derecho a modificaciones

Sidex Suministros, S.L.: Polígono Industrial El Tiro, s/n. 30100 Murcia. Teléfono: 968 306 000, E-mail: [info@sidex.es](mailto:info@sidex.es)

**Cilindro de vástago ▶ Cilindros estandarizados**
**Cilindro de perfil ISO 15552, Serie PRA**

▶ Orificios: G 1/8 - G 1/2 ▶ de efecto doble ▶ con émbolo magnético ▶ Amortiguación: elástico ▶ Vástago: rosca exterior

**Dimensiones**


S = carrera

00134208\_a

Ø del émbolo	A -2	AF+1	ØB d11	ØBA d11	BG min.	E	EE	G	H	KF	KK
32	22	12	30	30	16	46,5	G 1/8	27,75	47,5	M6	M10x1,25
40	24	13,5	35	35	16	53	G 1/4	33,25	53	M8	M12x1,25
50	32	17	40	40	16	65	G 1/4	31	65	M10	M16x1,5
63	32	17	45	45	16	75	G 3/8	38,25	75	M10	M16x1,5
80	40	21	45	45	17	95	G 3/8	38,25	95	M12	M20x1,5
100	40	21	55	55	17	115	G 1/2	42,25	115	M12	M20x1,5
125	54	28	60	60	20	140	G 1/2	53,85	140	M16	M27x2

Ø del émbolo	KV	KW	ØMM f8	PL	L2	L3 ±0,5	L8	RT	SW	TG	VA -1	VD
32	16	5	12	16	16,25	4,5	94±0,4	M6	10	32,5±0,5	4	5
40	18	6	16	20	18,25	4,5	105±0,7	M6	13	38±0,5	4	5
50	24	8	20	19	25	4,5	106±0,7	M8	17	46,5±0,6	4	5
63	24	8	20	24	25	4,5	121±0,8	M8	17	56,5±0,7	4	5
80	30	10	25	23,5	33	0	128±0,8	M10	22	72±0,7	4	5
100	30	10	25	25	36	0	138±1	M10	22	89±0,7	4	5
125	41	13,5	32	33	45	0	160±1	M12	27	110±1,1	6	7

Ø del émbolo	WH											
32	26±1,4											
40	30±1,4											
50	37±1,4											
63	37±1,8											

Los números de material marcados en negrita están disponibles en stock en el almacén central de Alemania. Para información más detallada, véase la cesta de la compra

Catálogo de neumática, PDF online, estado 2017-05-03, © AVENTICS S.à r.l., reservado el derecho a modificaciones

Sidex Suministros, S.L.: Polígono Industrial El Tiro, s/n. 30100 Murcia. Teléfono: 968 306 000, E-mail: info@sidex.es

Cilindro de vástago ▶ Cilindros estandarizados

**Cilindro de perfil ISO 15552, Serie PRA**

▶ Orificios: G 1/8 - G 1/2 ▶ de efecto doble ▶ con émbolo magnético ▶ Amortiguación: elástico ▶ Vástago: rosca exterior

Ø del émbolo	WH												
80	46±1,8												
100	51±1,8												
125	65±2,2												

Los números de material marcados en negrita están disponibles en stock en el almacén central de Alemania. Para información más detallada, véase la cesta de la compra

Catálogo de neumática, PDF online, estado 2017-05-03, © AVENTICS S.à r.l., reservado el derecho a modificaciones

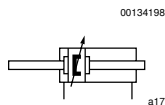
Sidex Suministros, S.L.: Polígono Industrial El Tiro, s/n. 30100 Murcia. Teléfono: 968 306 000, E-mail: info@sidex.es



## Cilindro de vástago ▶ Cilindros estandarizados

### Cilindro de perfil ISO 15552, Serie PRA

- ▶ Orificios: G 1/8 - G 1/2 ▶ de efecto doble ▶ con émbolo magnético ▶ Amortiguación: neumático, regulable
- ▶ Vástago: rosca exterior, pasante



Normas	ISO 15552
Conexión de aire comprimido	Rosca interior
Presión de funcionamiento mín./máx.	2 bar / 10 bar
Temperatura ambiente mín./máx.	-20 °C / +80 °C
Temperatura del medio mín./máx.	-20 °C / +80 °C
Fluido	Aire comprimido
Tamaño de partículas máx.	50 µm
Contenido de aceite del aire comprimido	0 mg/m <sup>3</sup> - 5 mg/m <sup>3</sup>
Presión para determinar las fuerzas de émbolo	6,3 bar

#### Materiales:

Tubo de cilindro	Aluminio, anodizado
Vástago	Acero inoxidable
Tapa frontal	fundición aluminio a presión
Tapa final	fundición aluminio a presión
Junta	Poliuretano
Tuerca para vástago de émbolo	Acero, galvanizado
Rascador	Poliuretano

#### Observaciones técnicas

- El punto de condensación de presión se debe situar como mínimo 15 °C por debajo de la temperatura ambiental y del medio, y debe ser como máx. de 3 °C.
- El contenido de aceite del aire comprimido debe permanecer constante durante toda la vida útil.
- Utilice sólo aceites permitidos por AVENTICS, véase capítulo "Información técnica".

Ø del émbolo	[mm]	32	40	50	63	80	
Fuerza de émbolo durante retracción	[N]	435	660	1035	1765	2855	
Fuerza de émbolo durante extracción	[N]	435	660	1035	1765	2855	
Longitud de amortiguación	[mm]	16,5	19	17	16,5	19,5	
Energía de amortiguación	[J]	4,8	9	15	27	54	
Peso	0 mm de carrera	[kg]	0,58	0,8	1,34	1,72	2,92
	+10 mm de carrera	[kg]	0,031	0,048	0,072	0,079	0,124
Carrera máx.	[mm]	1500	1500	1500	1500	1500	
Presión de funcionamiento mín./máx	[bar]	1,5 - 10	1,5 - 10	1,5 - 10	1,5 - 10	1,5 - 10	

Ø del émbolo	[mm]	100	125			
Fuerza de émbolo durante retracción	[N]	4635	7220			
Fuerza de émbolo durante extracción	[N]	4635	7220			
Longitud de amortiguación	[mm]	19,5	22			
Energía de amortiguación	[J]	88	140			
Peso	0 mm de carrera	[kg]	4,08	8,92		
	+10 mm de carrera	[kg]	0,139	0,22		
Carrera máx.	[mm]	1500	1500			
Presión de funcionamiento mín./máx	[bar]	1,5 - 10	1,5 - 10			

Los números de material marcados en negrita están disponibles en stock en el almacén central de Alemania. Para información más detallada, véase la cesta de la compra

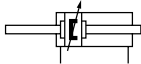
Catálogo de neumática, PDF online, estado 2017-05-03, © AVENTICS S.à r.l., reservado el derecho a modificaciones

Sidex Suministros, S.L.: Polígono Industrial El Tiro, s/n. 30100 Murcia. Teléfono: 968 306 000, E-mail: info@sidex.es

## Cilindro de perfil ISO 15552, Serie PRA

▶ Orificios: G 1/8 - G 1/2 ▶ de efecto doble ▶ con émbolo magnético ▶ Amortiguación: neumático, regulable

▶ Vástago: rosca exterior, pasante

	Ø del émbolo Rosca del vástago de émbolo Orificios Ø del vástago de émbolo	32 M10x1,25 G 1/8 12	40 M12x1,25 G 1/4 16	50 M16x1,5 G 1/4 20	63 M16x1,5 G 3/8 20	80 M20x1,5 G 3/8 25	
	Carrera 25	<b>R480041413</b>	<b>R480041432</b>	<b>R480041443</b>	R480041453	R480041484	
	50	<b>R480041419</b>	<b>R480041433</b>	<b>R480041444</b>	<b>R480041454</b>	<b>R480041485</b>	
	80	<b>R480041420</b>	<b>R480041434</b>	R480041445	<b>R480041455</b>	R480041487	
	100	<b>R480041421</b>	<b>R480041435</b>	R480041446	R480041456	R480041488	
	125	R480041422	R480041436	R480041074	R480041457	R480041490	
	160	R480041423	R480041437	R480041447	<b>R480041458</b>	R480041491	
	200	R480041425	R480041438	<b>R480041448</b>	<b>R480041459</b>	R480041492	
	250	R480041426	R480041439	R480041449	R480041460	R480041493	
	320	R480041427	R480041440	R480041450	R480041461	R480041494	
	400	R480041428	R480041441	R480041451	R480041481	-	
	500	R480041429	R480041442	R480041452	R480041482	R480041497	
		Ø del émbolo Rosca del vástago de émbolo Orificios Ø del vástago de émbolo	100 M20x1,5 G 1/2 25	125 M27x2 G 1/2 32			
	Carrera 25	R480148059	R480148066				
	50	R480069994	<b>R480148067</b>				
	80	R480148061	R480148068				
	100	R480059815	R480142910				
	125	R480146278	R480148069				
	160	R480148062	R480148070				
	200	R480148063	R480148071				
	250	R480077546	R480148072				
320	R480148064	R480148073					
400	<b>R480148065</b>	R480148074					
500	R480148060	R480148075					

## Producto configurable



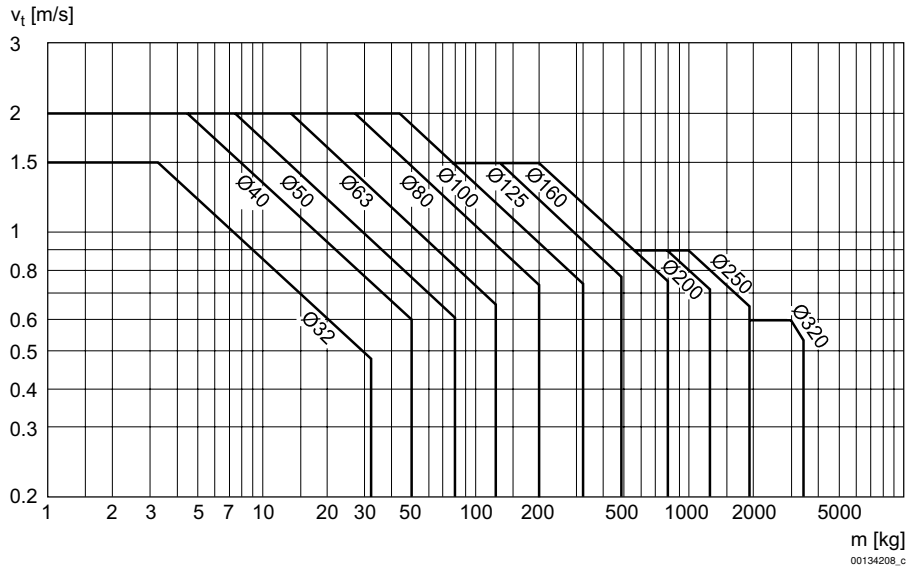
Este producto es configurable. Haga uso de nuestro configurador de Internet en <http://www.aventics.com> o póngase en contacto con el centro de ventas AVENTICS más cercano.

## Cilindro de vástago ▶ Cilindros estandarizados

### Cilindro de perfil ISO 15552, Serie PRA

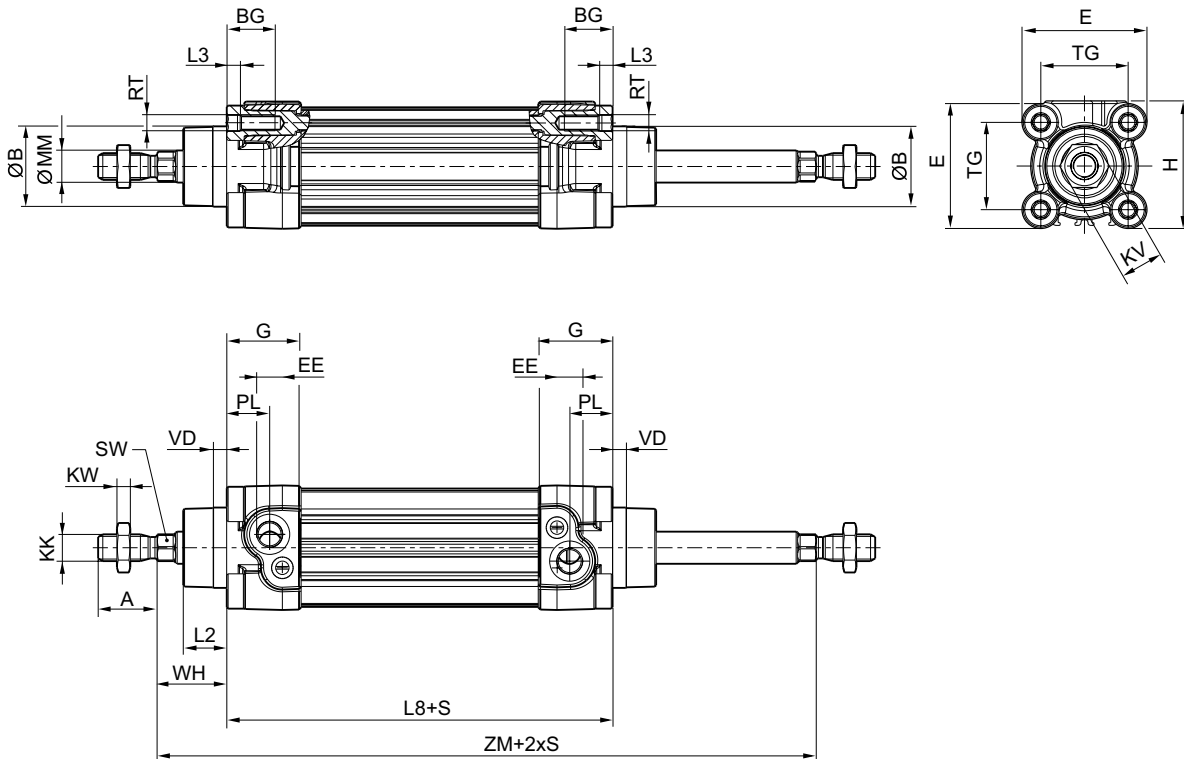
- ▶ Orificios: G 1/8 - G 1/2 ▶ de efecto doble ▶ con émbolo magnético ▶ Amortiguación: neumático, regulable
- ▶ Vástago: rosca exterior, pasante

#### Diagrama de amortiguación



$v$  = Velocidad del pistón [m/s]  
 $m$  = Masa amortiguada [kg]

#### Dimensiones



S = carrera

00134209

Los números de material marcados en negrita están disponibles en stock en el almacén central de Alemania. Para información más detallada, véase la cesta de la compra

Catálogo de neumática, PDF online, estado 2017-05-03, © AVENTICS S.à r.l., reservado el derecho a modificaciones

Sidex Suministros, S.L.: Polígono Industrial El Tiro, s/n. 30100 Murcia. Teléfono: 968 306 000, E-mail: info@sidex.es

**Cilindro de perfil ISO 15552, Serie PRA**

- ▶ Orificios: G 1/8 - G 1/2 ▶ de efecto doble ▶ con émbolo magnético ▶ Amortiguación: neumático, regulable  
 ▶ Vástago: rosca exterior, pasante

Ø del émbolo	A -2	ØB d11	BG min.	E	EE	G	H	KK	KV	KW	ØMM f8
32	22	30	16	46,5	G 1/8	27,75	47,5	M10x1,25	16	5	12
40	24	35	16	53	G 1/4	33,25	53	M12x1,25	18	6	16
50	32	40	16	65	G 1/4	31	65	M16x1,5	24	8	20
63	32	45	16	75	G 3/8	38,25	75	M16x1,5	24	8	20
80	40	45	17	95	G 3/8	38,25	95	M20x1,5	30	10	25
100	40	55	17	115	G 1/2	42,25	115	M20x1,5	30	10	25
125	54	60	20	140	G 1/2	53,85	140	M27x2	41	13,5	32

Ø del émbolo	PL	L2	L3 ±0,5	L8	RT	SW	TG	VD	WH	ZM
32	16	16,25	4,5	94±0,4	M6	10	32,5±0,5	5	26±1,4	146+3/-1,5
40	20	18,25	4,5	105±0,7	M6	13	38±0,5	5	30±1,4	165+3/-1,5
50	19	25	4,5	106±0,7	M8	17	46,5±0,6	5	37±1,4	180+3/-1,5
63	24	25	4,5	121±0,8	M8	17	56,5±0,7	5	37±1,8	195+3/-1,5
80	23,5	33	0	128±0,8	M10	22	72±0,7	5	46±1,8	220+3/-1,5
100	25	36	0	138±1	M10	22	89±0,7	5	51±1,8	240+3,5/-2
125	33	45	0	160±1	M12	27	110±1,1	7	65±2,2	290+3,5/-2

Los números de material marcados en negrita están disponibles en stock en el almacén central de Alemania. Para información más detallada, véase la cesta de la compra

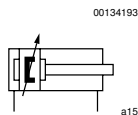
Catálogo de neumática, PDF online, estado 2017-05-03, © AVENTICS S.à r.l., reservado el derecho a modificaciones

Sidex Suministros, S.L.: Polígono Industrial El Tiro, s/n. 30100 Murcia. Teléfono: 968 306 000, E-mail: info@sidex.es

## Cilindro de vástago ▶ Cilindros estandarizados

### Cilindro de perfil ISO 15552, Serie PRA

- ▶ Orificios: G 1/8 - G 1/2 ▶ de efecto doble ▶ con émbolo magnético ▶ Amortiguación: neumático, regulable
- ▶ Vástago: rosca exterior ▶ sin silicona ▶ resistente al calor



Normas	ISO 15552
Conexión de aire comprimido	Rosca interior
Presión de funcionamiento mín./máx.	2 bar / 10 bar
Temperatura ambiente mín./máx.	-10 °C / +120 °C
Temperatura del medio mín./máx.	-10 °C / +120 °C
Fluido	Aire comprimido
Tamaño de partículas máx.	50 µm
Contenido de aceite del aire comprimido	0 mg/m³ - 5 mg/m³
Presión para determinar las fuerzas de émbolo	6,3 bar

#### Materiales:

Tubo de cilindro	Aluminio, anodizado
Vástago	Acero inoxidable
Tapa frontal	fundición aluminio a presión
Tapa final	fundición aluminio a presión
Junta	Caucho fluorado
Tuerca para vástago de émbolo	Acero, galvanizado
Rascador	Caucho fluorado

#### Observaciones técnicas

- El punto de condensación de presión se debe situar como mínimo 15 °C por debajo de la temperatura ambiental y del medio, y debe ser como máx. de 3 °C.
- El contenido de aceite del aire comprimido debe permanecer constante durante toda la vida útil.
- Utilice sólo aceites permitidos por AVENTICS, véase capítulo "Información técnica".

Ø del émbolo	[mm]	32	40	50	63	80	
Fuerza de émbolo durante retracción	[N]	435	660	1035	1765	2855	
Fuerza de émbolo durante extracción	[N]	505	790	1235	1960	3165	
Longitud de amortiguación	[mm]	11,5	15	17	16,5	19,5	
Energía de amortiguación	[J]	4,8	9	15	27	54	
Peso	0 mm de carrera	[kg]	0,5	0,65	1,06	1,42	2,37
	+10 mm de carrera	[kg]	0,022	0,032	0,047	0,054	0,085
Carrera máx.	[mm]	1600	1900	2100	2500	2800	
Presión de funcionamiento mín./máx	[bar]	1,5 - 10	1,5 - 10	1,5 - 10	1,5 - 10	1,5 - 10	

Ø del émbolo	[mm]	100	125			
Fuerza de émbolo durante retracción	[N]	4635	7220			
Fuerza de émbolo durante extracción	[N]	4945	7725			
Longitud de amortiguación	[mm]	19,5	22			
Energía de amortiguación	[J]	88	140			
Peso	0 mm de carrera	[kg]	3,51	6,72		
	+10 mm de carrera	[kg]	0,1	0,15		
Carrera máx.	[mm]	2800	2750			
Presión de funcionamiento mín./máx	[bar]	1,5 - 10	1,5 - 10			

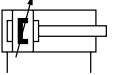
Los números de material marcados en negrita están disponibles en stock en el almacén central de Alemania. Para información más detallada, véase la cesta de la compra

Catálogo de neumática, PDF online, estado 2017-05-03, © AVENTICS S.à r.l., reservado el derecho a modificaciones

Sidex Suministros, S.L.: Polígono Industrial El Tiro, s/n. 30100 Murcia. Teléfono: 968 306 000, E-mail: info@sidex.es

## Cilindro de perfil ISO 15552, Serie PRA

- ▶ Orificios: G 1/8 - G 1/2 ▶ de efecto doble ▶ con émbolo magnético ▶ Amortiguación: neumático, regulable  
 ▶ Vástago: rosca exterior ▶ sin silicona ▶ resistente al calor

	Ø del émbolo Rosca del vástago de émbolo Orificios Ø del vástago de émbolo	32 M10x1,25 G 1/8 12	40 M12x1,25 G 1/4 16	50 M16x1,5 G 1/4 20	63 M16x1,5 G 3/8 20	80 M20x1,5 G 3/8 25	
	Carrera 25	R412014229	R412014243	R412014257	R412014278	R412014304	
	50	R412014230	R412014168	R412014258	R412014225	R412014305	
	80	R412014231	<b>R412014170</b>	R412014162	R412014279	<b>R412014306</b>	
	100	R412014232	R412014244	R412014259	R412014280	<b>R412014307</b>	
	125	R412014182	R412014216	<b>R412014260</b>	R412014281	R412014308	
	160	R412014233	R412014245	R412014261	R412014282	R412014309	
	200	R412014234	R412014246	<b>R412014262</b>	R412014283	R412014210	
	250	<b>R412014235</b>	R412014247	R412014263	R412014214	<b>R412014219</b>	
	320	R412014236	R412014248	R412014183	R412014284	R412014310	
	400	R412014237	R412013926	R412014264	R412014285	R412014206	
	500	R412014238	R412014249	R412014265	R412014286	R412014311	
		Ø del émbolo Rosca del vástago de émbolo Orificios Ø del vástago de émbolo	100 M20x1,5 G 1/2 25	125 M27x2 G 1/2 32			
	Carrera 25	R412014327	R480605337				
	50	R412014328	R480605338				
	80	R412014329	R480605339				
	100	R412014330	R480605340				
	125	R412014331	R480605341				
	160	R412014332	R480605342				
	200	<b>R412014333</b>	R480605343				
	250	R412013911	R480605146				
320	R412014334	R480605344					
400	R412014335	R480605345					
500	R412014336	R480605346					

## Producto configurable



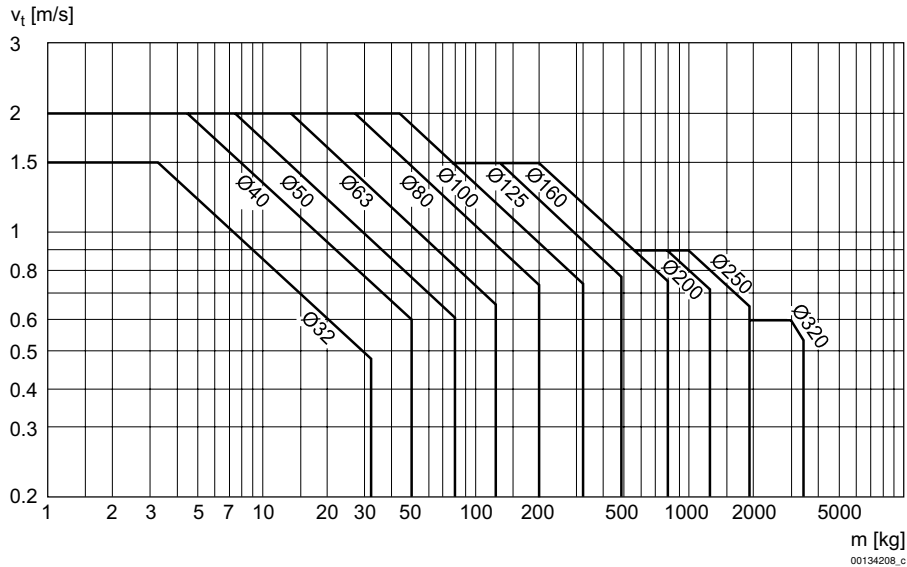
Este producto es configurable. Haga uso de nuestro configurador de Internet en <http://www.aventics.com> o póngase en contacto con el centro de ventas AVENTICS más cercano.

Cilindro de vástago ▶ Cilindros estandarizados

## Cilindro de perfil ISO 15552, Serie PRA

- ▶ Orificios: G 1/8 - G 1/2 ▶ de efecto doble ▶ con émbolo magnético ▶ Amortiguación: neumático, regulable
- ▶ Vástago: rosca exterior ▶ sin silicona ▶ resistente al calor

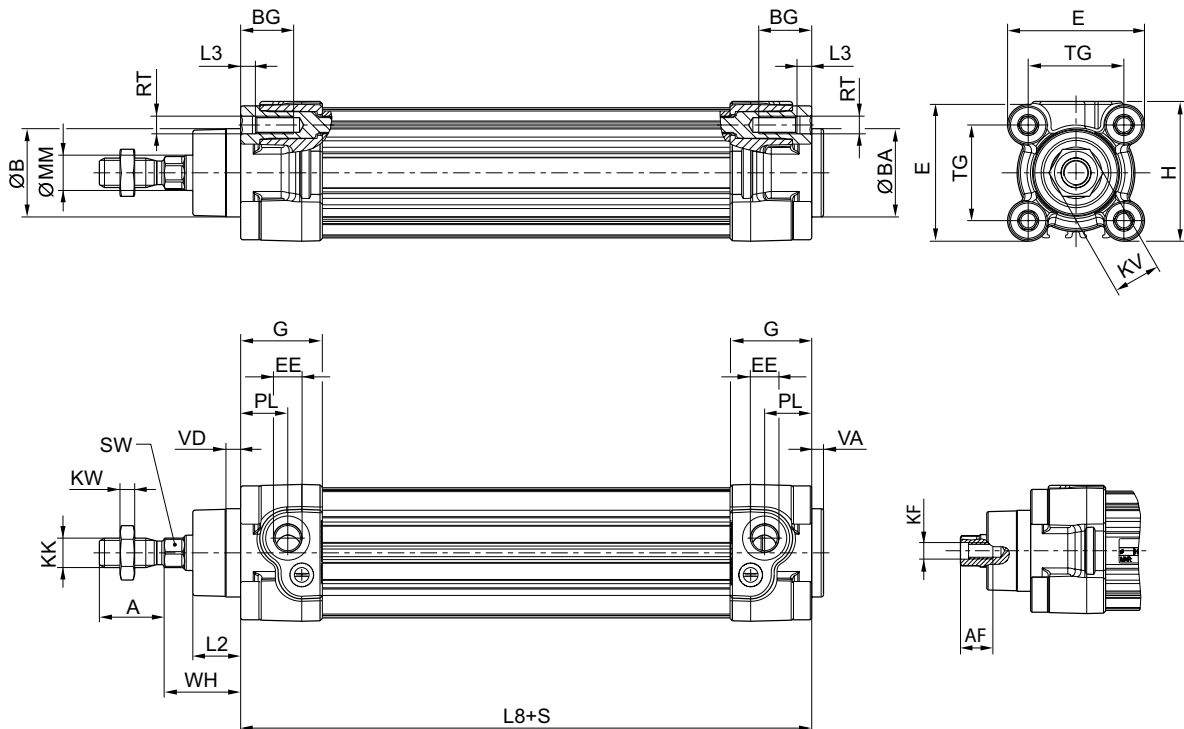
### Diagrama de amortiguación



$v$  = Velocidad del pistón [m/s]  
 $m$  = Masa amortiguada [kg]

m [kg]  
 00134208\_c

### Dimensiones



S = carrera

00134208

Los números de material marcados en negrita están disponibles en stock en el almacén central de Alemania. Para información más detallada, véase la cesta de la compra

Catálogo de neumática, PDF online, estado 2017-05-03, © AVENTICS S.à r.l., reservado el derecho a modificaciones

Sidex Suministros, S.L.: Polígono Industrial El Tiro, s/n. 30100 Murcia. Teléfono: 968 306 000, E-mail: info@sidex.es

## Cilindro de vástago ▶ Cilindros estandarizados

## Cilindro de perfil ISO 15552, Serie PRA

- ▶ Orificios: G 1/8 - G 1/2 ▶ de efecto doble ▶ con émbolo magnético ▶ Amortiguación: neumático, regulable  
 ▶ Vástago: rosca exterior ▶ sin silicona ▶ resistente al calor

Ø del émbolo	A -2	AF+1	ØB d11	ØBA d11	BG min.	E	EE	G	H	KF	KK
32	22	12	30	30	16	46,5	G 1/8	27,75	47,5	M6	M10x1,25
40	24	13,5	35	35	16	53	G 1/4	33,25	53	M8	M12x1,25
50	32	17	40	40	16	65	G 1/4	31	65	M10	M16x1,5
63	32	17	45	45	16	75	G 3/8	38,25	75	M10	M16x1,5
80	40	21	45	45	17	95	G 3/8	38,25	95	M12	M20x1,5
100	40	21	55	55	17	115	G 1/2	42,25	115	M12	M20x1,5
125	54	28	60	60	20	140	G 1/2	53,85	140	M16	M27x2

Ø del émbolo	KV	KW	ØMM f8	PL	L2	L3 ±0,5	L8	RT	SW	TG	VA -1	VD
32	16	5	12	16	16,25	4,5	94±0,4	M6	10	32,5±0,5	4	5
40	18	6	16	20	18,25	4,5	105±0,7	M6	13	38±0,5	4	5
50	24	8	20	19	25	4,5	106±0,7	M8	17	46,5±0,6	4	5
63	24	8	20	24	25	4,5	121±0,8	M8	17	56,5±0,7	4	5
80	30	10	25	23,5	33	0	128±0,8	M10	22	72±0,7	4	5
100	30	10	25	25	36	0	138±1	M10	22	89±0,7	4	5
125	41	13,5	32	33	45	0	160±1	M12	27	110±1,1	6	7

Ø del émbolo	WH											
32	26±1,4											
40	30±1,4											
50	37±1,4											
63	37±1,8											
80	46±1,8											
100	51±1,8											
125	65±2,2											

Los números de material marcados en negrita están disponibles en stock en el almacén central de Alemania. Para información más detallada, véase la cesta de la compra

Catálogo de neumática, PDF online, estado 2017-05-03, © AVENTICS S.à r.l., reservado el derecho a modificaciones

Sidex Suministros, S.L.: Polígono Industrial El Tiro, s/n. 30100 Murcia. Teléfono: 968 306 000, E-mail: info@sidex.es



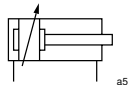
## Cilindro de vástago ▶ Cilindros estandarizados

### Cilindro de perfil ISO 15552, Serie PRA

▶ Orificios: G 1/8 - G 1/2 ▶ de efecto doble ▶ Amortiguación: neumático, regulable ▶ Vástago: rosca exterior  
▶ sin silicona ▶ resistente al calor



00134193



Normas	ISO 15552
Conexión de aire comprimido	Rosca interior
Presión de funcionamiento mín./máx.	2 bar / 10 bar
Temperatura ambiente mín./máx.	-10 °C / +150 °C
Temperatura del medio mín./máx.	-10 °C / +150 °C
Fluido	Aire comprimido
Tamaño de partículas máx.	50 µm
Contenido de aceite del aire comprimido	0 mg/m <sup>3</sup> - 5 mg/m <sup>3</sup>
Presión para determinar las fuerzas de émbolo	6,3 bar

**Materiales:**

Tubo de cilindro	Aluminio, anodizado
Vástago	Acero inoxidable
Tapa frontal	fundición aluminio a presión
Tapa final	fundición aluminio a presión
Junta	Caucho fluorado
Tuerca para vástago de émbolo	Acero, galvanizado
Rascador	Caucho fluorado

#### Observaciones técnicas

- El punto de condensación de presión se debe situar como mínimo 15 °C por debajo de la temperatura ambiental y del medio, y debe ser como máx. de 3 °C.
- El contenido de aceite del aire comprimido debe permanecer constante durante toda la vida útil.
- Utilice sólo aceites permitidos por AVENTICS, véase capítulo "Información técnica".

Ø del émbolo	[mm]	32	40	50	63	80	
Fuerza de émbolo durante retracción	[N]	435	660	1035	1765	2855	
Fuerza de émbolo durante extracción	[N]	505	790	1235	1960	3165	
Longitud de amortiguación	[mm]	11,5	15	17	16,5	19,5	
Energía de amortiguación	[J]	4,8	9	15	27	54	
Peso	0 mm de carrera	[kg]	0,5	0,65	1,06	1,42	2,37
	+10 mm de carrera	[kg]	0,022	0,032	0,047	0,054	0,085
Carrera máx.	[mm]	1600	1900	2100	2500	2800	
Presión de funcionamiento mín./máx	[bar]	1,5 - 10	1,5 - 10	1,5 - 10	1,5 - 10	1,5 - 10	

Ø del émbolo	[mm]	100	125			
Fuerza de émbolo durante retracción	[N]	4635	7220			
Fuerza de émbolo durante extracción	[N]	4945	7725			
Longitud de amortiguación	[mm]	19,5	22			
Energía de amortiguación	[J]	88	140			
Peso	0 mm de carrera	[kg]	3,51	6,72		
	+10 mm de carrera	[kg]	0,1	0,15		
Carrera máx.	[mm]	2800	2750			
Presión de funcionamiento mín./máx	[bar]	1,5 - 10	1,5 - 10			

Los números de material marcados en negrita están disponibles en stock en el almacén central de Alemania. Para información más detallada, véase la cesta de la compra

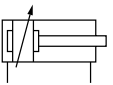
Catálogo de neumática, PDF online, estado 2017-05-03, © AVENTICS S.à r.l., reservado el derecho a modificaciones

Sidex Suministros, S.L.: Polígono Industrial El Tiro, s/n. 30100 Murcia. Teléfono: 968 306 000, E-mail: info@sidex.es

## Cilindro de vástago ▶ Cilindros estandarizados

## Cilindro de perfil ISO 15552, Serie PRA

▶ Orificios: G 1/8 - G 1/2 ▶ de efecto doble ▶ Amortiguación: neumático, regulable ▶ Vástago: rosca exterior  
 ▶ sin silicona ▶ resistente al calor

	Ø del émbolo Rosca del vástago de émbolo Orificios Ø del vástago de émbolo	32 M10x1,25 G 1/8 12	40 M12x1,25 G 1/4 16	50 M16x1,5 G 1/4 20	63 M16x1,5 G 3/8 20	80 M20x1,5 G 3/8 25	
	Carrera 25	R480144202	R480041108	R480147979	<b>R480147990</b>	R480144198	
	50	R480147959	R480147968	R480147980	R480147991	R480148001	
	80	R480040989	R480147969	<b>R480147981</b>	R480147992	<b>R480148002</b>	
	100	R480147960	R480147970	<b>R480147982</b>	<b>R480147993</b>	R480147611	
	125	R480147961	R480147971	R480147983	<b>R480147994</b>	R480148003	
	160	R480147962	R480147972	R480147984	R480147995	R480148004	
	200	R480147963	R480147973	R480147985	<b>R480144714</b>	R480147052	
	250	R480147964	R480147974	R480147986	R480147996	R480148005	
	320	R480147965	R480147975	R480147987	R480147997	R480146313	
	400	R480147966	R480147976	R480147988	R480147998	R480042946	
	500	R480147967	R480147977	R480147989	R480147999	R480148009	
		Ø del émbolo Rosca del vástago de émbolo Orificios Ø del vástago de émbolo	100 M20x1,5 G 1/2 25	125 M27x2 G 1/2 32			
	Carrera 25	R480148011	R480170695				
	50	R480148012	R480157264				
	80	R480148013	R480163258				
	100	R480148014	R480153677				
	125	R480148015	R480155595				
	160	R480148016	R480170774				
	200	R480148017	R480165969				
	250	R480148018	R480158304				
320	R480148019	R480170775					
400	R480148020	R480170776					
500	R480147194	R480149365					

## Producto configurable



Este producto es configurable. Haga uso de nuestro configurador de Internet en <http://www.aventics.com> o póngase en contacto con el centro de ventas AVENTICS más cercano.

Los números de material marcados en negrita están disponibles en stock en el almacén central de Alemania. Para información más detallada, véase la cesta de la compra

Catálogo de neumática, PDF online, estado 2017-05-03, © AVENTICS S.à r.l., reservado el derecho a modificaciones

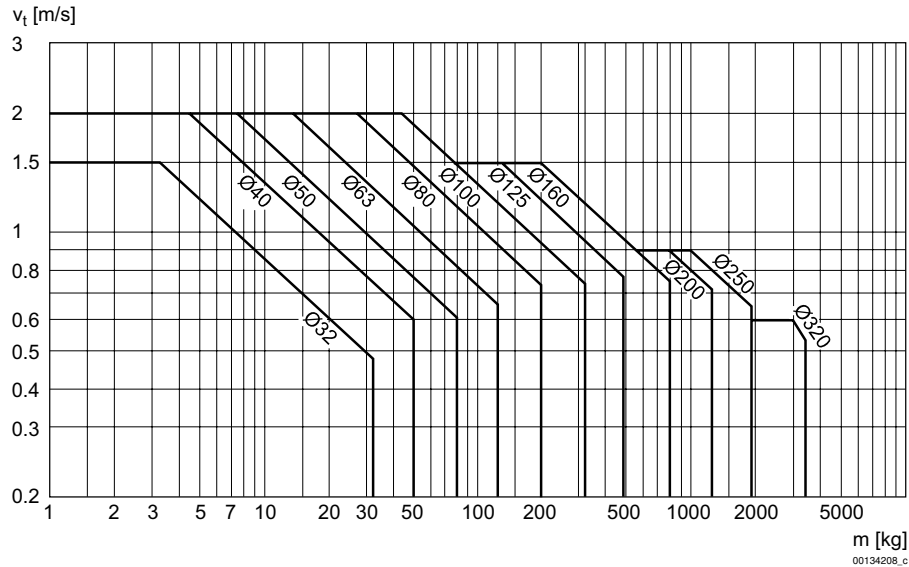
Sidex Suministros, S.L.: Polígono Industrial El Tiro, s/n. 30100 Murcia. Teléfono: 968 306 000, E-mail: [info@sidex.es](mailto:info@sidex.es)

Cilindro de vástago ▶ Cilindros estandarizados

## Cilindro de perfil ISO 15552, Serie PRA

▶ Orificios: G 1/8 - G 1/2 ▶ de efecto doble ▶ Amortiguación: neumático, regulable ▶ Vástago: rosca exterior  
▶ sin silicona ▶ resistente al calor

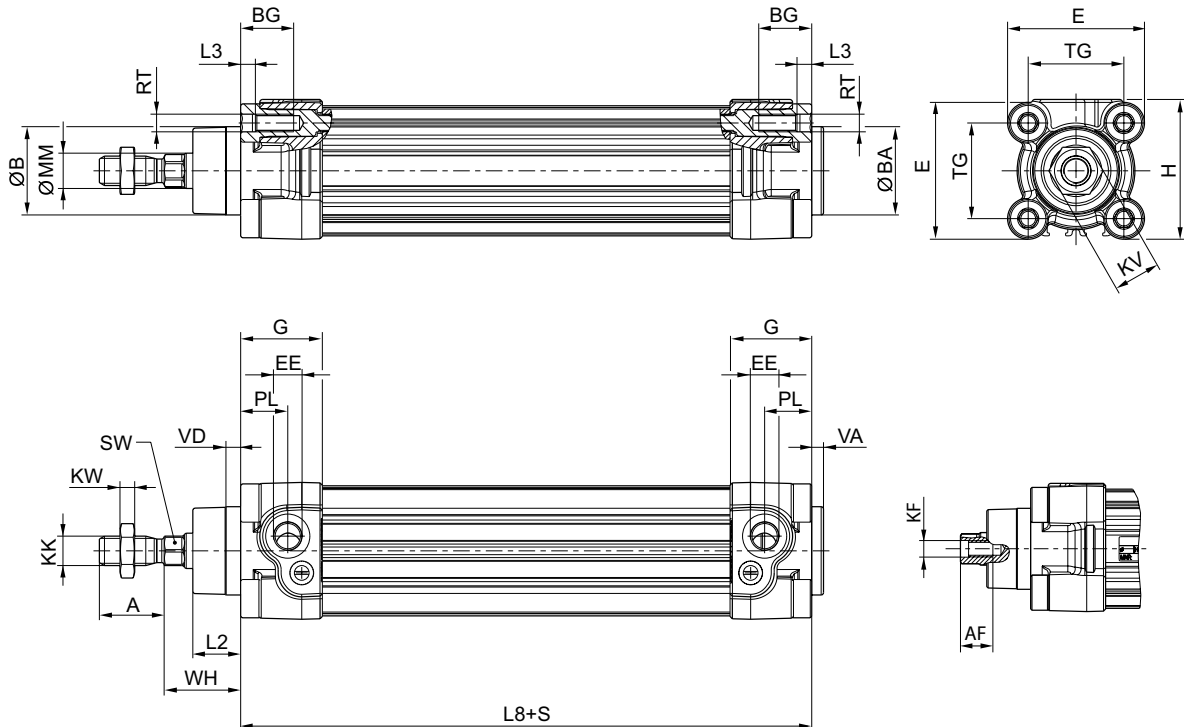
### Diagrama de amortiguación



$v$  = Velocidad del pistón [m/s]  
 $m$  = Masa amortiguada [kg]

00134208\_c

### Dimensiones



S = carrera

00134208

Los números de material marcados en negrita están disponibles en stock en el almacén central de Alemania. Para información más detallada, véase la cesta de la compra

Catálogo de neumática, PDF online, estado 2017-05-03, © AVENTICS S.à r.l., reservado el derecho a modificaciones

Sidex Suministros, S.L.: Polígono Industrial El Tiro, s/n. 30100 Murcia. Teléfono: 968 306 000, E-mail: info@sidex.es

## Cilindro de vástago ▶ Cilindros estandarizados

## Cilindro de perfil ISO 15552, Serie PRA

▶ Orificios: G 1/8 - G 1/2 ▶ de efecto doble ▶ Amortiguación: neumático, regulable ▶ Vástago: rosca exterior  
 ▶ sin silicona ▶ resistente al calor

Ø del émbolo	A -2	AF+1	ØB d11	ØBA d11	BG min.	E	EE	G	H	KF	KK
32	22	12	30	30	16	46,5	G 1/8	27,75	47,5	M6	M10x1,25
40	24	13,5	35	35	16	53	G 1/4	33,25	53	M8	M12x1,25
50	32	17	40	40	16	65	G 1/4	31	65	M10	M16x1,5
63	32	17	45	45	16	75	G 3/8	38,25	75	M10	M16x1,5
80	40	21	45	45	17	95	G 3/8	38,25	95	M12	M20x1,5
100	40	21	55	55	17	115	G 1/2	42,25	115	M12	M20x1,5
125	54	28	60	60	20	140	G 1/2	53,85	140	M16	M27x2

Ø del émbolo	KV	KW	ØMM f8	PL	L2	L3 ±0,5	L8	RT	SW	TG	VA -1	VD
32	16	5	12	16	16,25	4,5	94±0,4	M6	10	32,5±0,5	4	5
40	18	6	16	20	18,25	4,5	105±0,7	M6	13	38±0,5	4	5
50	24	8	20	19	25	4,5	106±0,7	M8	17	46,5±0,6	4	5
63	24	8	20	24	25	4,5	121±0,8	M8	17	56,5±0,7	4	5
80	30	10	25	23,5	33	0	128±0,8	M10	22	72±0,7	4	5
100	30	10	25	25	36	0	138±1	M10	22	89±0,7	4	5
125	41	13,5	32	33	45	0	160±1	M12	27	110±1,1	6	7

Ø del émbolo	WH											
32	26±1,4											
40	30±1,4											
50	37±1,4											
63	37±1,8											
80	46±1,8											
100	51±1,8											
125	65±2,2											

Los números de material marcados en negrita están disponibles en stock en el almacén central de Alemania. Para información más detallada, véase la cesta de la compra

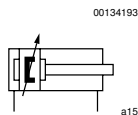
Catálogo de neumática, PDF online, estado 2017-05-03, © AVENTICS S.à r.l., reservado el derecho a modificaciones

Sidex Suministros, S.L.: Polígono Industrial El Tiro, s/n. 30100 Murcia. Teléfono: 968 306 000, E-mail: info@sidex.es

## Cilindro de vástago ▶ Cilindros estandarizados

### Cilindro de perfil ISO 15552, Serie PRA

▶ Sin fricción ▶ de efecto doble ▶ con émbolo magnético ▶ Amortiguación: neumático, regulable ▶ Vástago: rosca exterior



Normas	ISO 15552
Conexión de aire comprimido	Rosca interior
Presión de funcionamiento mín./máx.	1 bar / 10 bar
Temperatura ambiente mín./máx.	-20 °C / +80 °C
Temperatura del medio mín./máx.	-20 °C / +80 °C
Fluido	Aire comprimido
Tamaño de partículas máx.	50 µm
Contenido de aceite del aire comprimido	0 mg/m <sup>3</sup> - 5 mg/m <sup>3</sup>
Presión para determinar las fuerzas de émbolo	6,3 bar

Materiales:	
Tubo de cilindro	Aluminio, anodizado
Vástago	Acero inoxidable
Tapa frontal	fundición aluminio a presión
Tapa final	fundición aluminio a presión
Junta	Caucho de nitrilo butadieno
Tuerca para vástago de émbolo	Acero, galvanizado
Rascador	Caucho de nitrilo butadieno

#### Observaciones técnicas

- El punto de condensación de presión se debe situar como mínimo 15 °C por debajo de la temperatura ambiental y del medio, y debe ser como máx. de 3 °C.
- El contenido de aceite del aire comprimido debe permanecer constante durante toda la vida útil.
- Utilice sólo aceites permitidos por AVENTICS, véase capítulo "Información técnica".
- La presión inicial en extracción se determina con el émbolo en la posición central.

Ø del émbolo	[mm]	32	40	50	63	80	
Fuerza de émbolo durante retracción	[N]	435	660	1035	1765	2855	
Fuerza de émbolo durante extracción	[N]	505	790	1235	1960	3165	
Presión inicial en extracción	[bar]	0,09	0,07	0,05	0,05	0,04	
Longitud de amortiguación	[mm]	11,5	15	17	16,5	19,5	
Energía de amortiguación	[J]	4,8	9	15	27	54	
Peso	0 mm de carrera	[kg]	0,5	0,65	1,06	1,42	2,37
	+10 mm de carrera	[kg]	0,022	0,032	0,047	0,054	0,085
Carrera máx.	[mm]	1600	1900	2100	2500	2800	

Ø del émbolo	[mm]	100	125			
Fuerza de émbolo durante retracción	[N]	4635	7220			
Fuerza de émbolo durante extracción	[N]	4945	7725			
Presión inicial en extracción	[bar]	0,04	0,06			
Longitud de amortiguación	[mm]	19,5	22			
Energía de amortiguación	[J]	88	140			
Peso	0 mm de carrera	[kg]	3,51	6,72		
	+10 mm de carrera	[kg]	0,1	0,15		
Carrera máx.	[mm]	2800	2750			

Los números de material marcados en negrita están disponibles en stock en el almacén central de Alemania. Para información más detallada, véase la cesta de la compra

Catálogo de neumática, PDF online, estado 2017-05-03, © AVENTICS S.à r.l., reservado el derecho a modificaciones

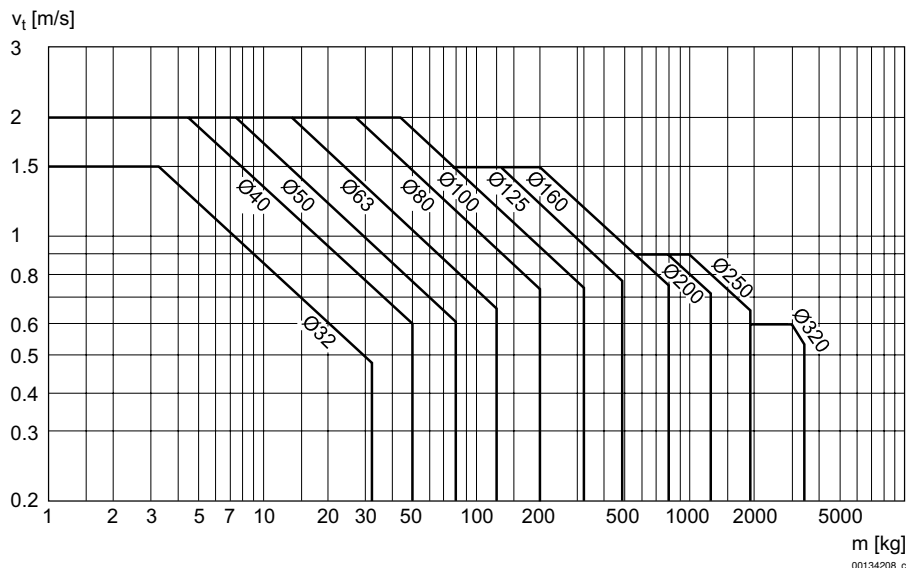
Sidex Suministros, S.L.: Polígono Industrial El Tiro, s/n. 30100 Murcia. Teléfono: 968 306 000, E-mail: info@sidex.es

**Cilindro de perfil ISO 15552, Serie PRA**

▶ Sin fricción ▶ de efecto doble ▶ con émbolo magnético ▶ Amortiguación: neumático, regulable ▶ Vástago: rosca exterior

**Producto configurable**

Este producto es configurable. Haga uso de nuestro configurador de Internet en <http://www.aventics.com> o póngase en contacto con el centro de ventas AVENTICS más cercano.

**Diagrama de amortiguación**

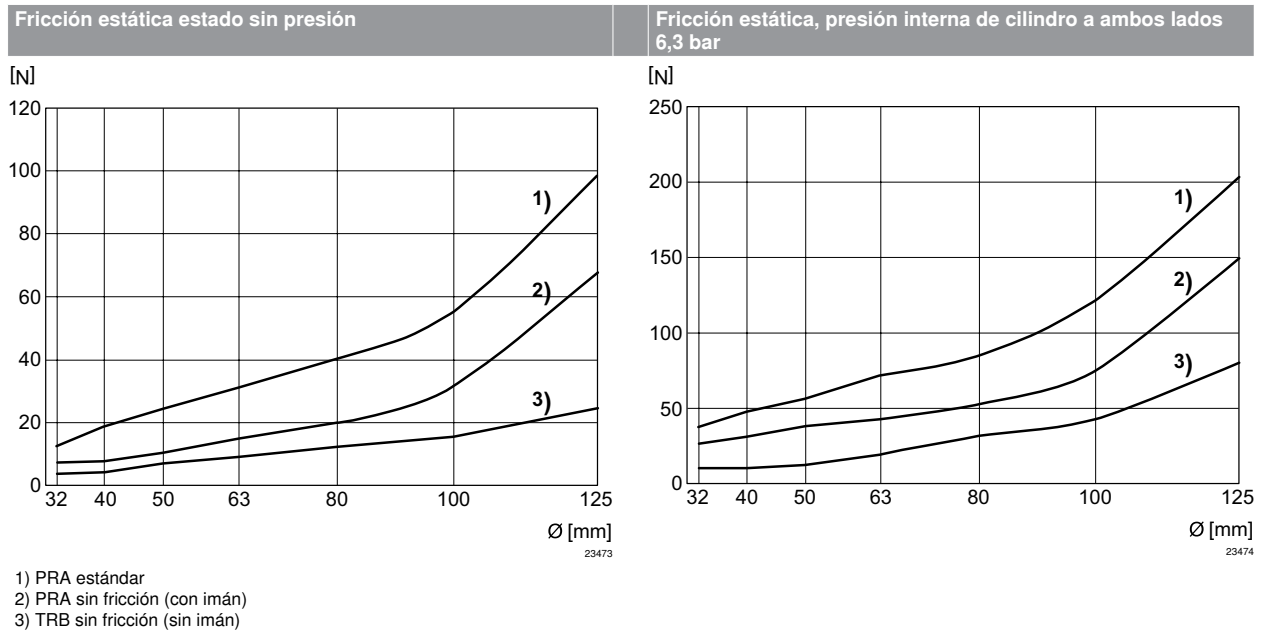
$v_t$  = Velocidad del pistón [m/s]  
 $m$  = Masa amortiguada [kg]

m [kg]  
 00134208\_c

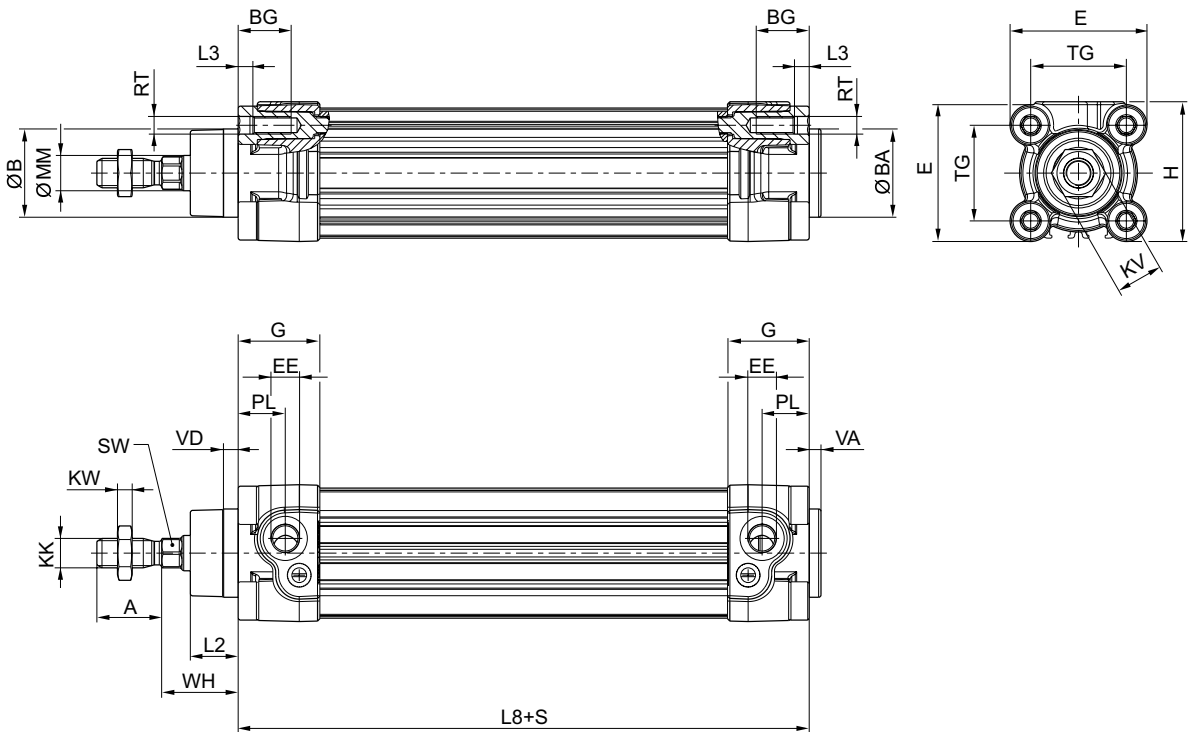
## Cilindro de vástago ▶ Cilindros estandarizados

### Cilindro de perfil ISO 15552, Serie PRA

▶ Sin fricción ▶ de efecto doble ▶ con émbolo magnético ▶ Amortiguación: neumático, regulable ▶ Vástago: rosca exterior



## Dimensiones



S = carrera

00134208\_b

Los números de material marcados en negrita están disponibles en stock en el almacén central de Alemania. Para información más detallada, véase la cesta de la compra

Catálogo de neumática, PDF online, estado 2017-05-03, © AVENTICS S.à r.l., reservado el derecho a modificaciones

Sidex Suministros, S.L.: Polígono Industrial El Tiro, s/n. 30100 Murcia. Teléfono: 968 306 000, E-mail: info@sidex.es

Cilindro de vástago ▶ Cilindros estandarizados

**Cilindro de perfil ISO 15552, Serie PRA**

▶ Sin fricción ▶ de efecto doble ▶ con émbolo magnético ▶ Amortiguación: neumático, regulable ▶ Vástago: rosca exterior

Ø	A -2	ØB d11	ØBA d11	BG min.	E	EE	G	H	KK	KV
32	22	30	30	16	46,5	G 1/8	27,75	47,5	M10x1,25	16
40	24	35	35	16	53	G 1/4	33,25	53	M12x1,25	18
50	32	40	40	16	65	G 1/4	31	65	M16x1,5	24
63	32	45	45	16	75	G 3/8	38,25	75	M16x1,5	24
80	40	45	45	17	95	G 3/8	38,25	95	M20x1,5	30
100	40	55	55	17	115	G 1/2	42,25	115	M20x1,5	30
125	54	60	60	20	140	G 1/2	53,85	140	M27x2	41

Ø	KW	ØMM f8	PL	L2	L3 ±0,5	L8	RT	SW	TG	VA -1
32	5	12	16	16,25	4,5	94±0,4	M6	10	32,5±0,5	4
40	6	16	20	18,25	4,5	105±0,7	M6	13	38±0,5	4
50	8	20	19	25	4,5	106±0,7	M8	17	46,5±0,6	4
63	8	20	24	25	4,5	121±0,8	M8	17	56,5±0,7	4
80	10	25	23,5	33	0	128±0,8	M10	22	72±0,7	4
100	10	25	25	36	0	138±1	M10	22	89±0,7	4
125	13,5	32	33	45	0	160±1	M12	27	110±1,1	6

Ø	VD	WH								
32	5	26±1,4								
40	5	30±1,4								
50	5	37±1,4								
63	5	37±1,8								
80	5	46±1,8								
100	5	51±1,8								
125	7	65±2,2								

Los números de material marcados en negrita están disponibles en stock en el almacén central de Alemania. Para información más detallada, véase la cesta de la compra

Catálogo de neumática, PDF online, estado 2017-05-03, © AVENTICS S.à r.l., reservado el derecho a modificaciones

Sidex Suministros, S.L.: Polígono Industrial El Tiro, s/n. 30100 Murcia. Teléfono: 968 306 000, E-mail: info@sidex.es



## Cilindro de vástago ▶ Cilindros estandarizados

### Cilindro de perfil ISO 15552, Serie PRA-MS

#### ▶ Sistema modular de estanqueidad

Normas

ISO 15552



En las hojas de datos correspondientes de la versión estándar figuran más datos técnicos.

PRA\_MS

#### Producto configurable



Este producto es configurable. Haga uso de nuestro configurador de Internet en <http://www.aventics.com> o póngase en contacto con el centro de ventas AVENTICS más cercano.

Ø del émbolo	Junta	Rascador	Temperatura ambiental min./max.
32	Caucho de acrilnitrilo butadieno	Elastómero de poliéster	-20 °C / + 80 °C
	Caucho de acrilnitrilo butadieno	politetrafluoretileno	-20 °C / + 80 °C
	Caucho fluorado	politetrafluoretileno	-10 °C / + 120 °C
40-125	Caucho de acrilnitrilo butadieno	Elastómero de poliéster	-20 °C / + 80 °C
	Caucho de acrilnitrilo butadieno	politetrafluoretileno	-20 °C / + 80 °C
	Caucho fluorado	politetrafluoretileno	-10 °C / + 120 °C
	Caucho de acrilnitrilo butadieno	Latón	-20 °C / + 80 °C
	Caucho fluorado	Latón	-10 °C / + 120 °C

Los números de material marcados en negrita están disponibles en stock en el almacén central de Alemania. Para información más detallada, véase la cesta de la compra

Catálogo de neumática, PDF online, estado 2017-05-03, © AVENTICS S.à r.l., reservado el derecho a modificaciones

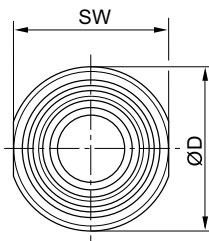
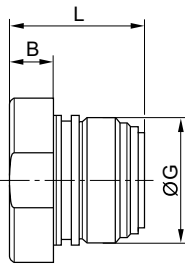
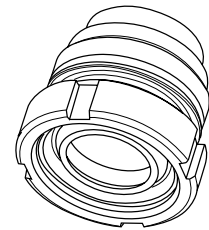
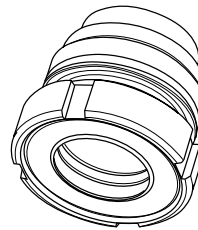
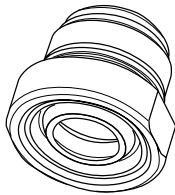
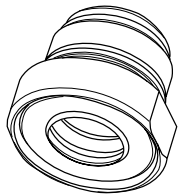
Sidex Suministros, S.L: Polígono Industrial El Tiro, s/n. 30100 Murcia. Teléfono: 968 306 000, E-mail: [info@sidex.es](mailto:info@sidex.es)

## Cilindro de perfil ISO 15552, Serie PRA-MS

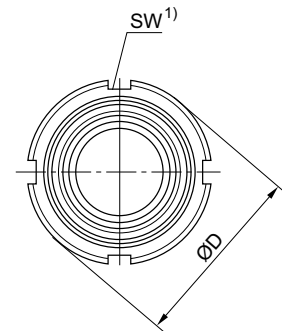
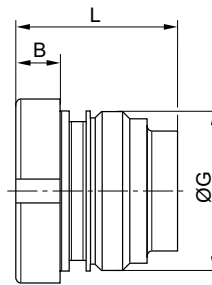
▶ Sistema modular de estanqueidad

Para diámetro de cilindro de 32 a 40 mm, Dimensiones en mm

Para diámetro de cilindro de 50 a 125 mm, Dimensiones en mm

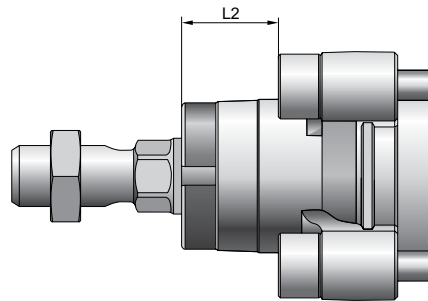


00126410\_e



00126410\_c

1) Se puede montar con una llave para tuercas ranuradas según DIN 1810 A



00126410\_f

Ø	B	ØD	G	L	L2	SW							
32	6,7	24,5	M22x1	23	16,25	23							
40	9,2	34	M26x1,5	28,1	18,25	32							
50, 63	9	38,5	M33x2	33,5	25	40-42							
80, 100	10	44	M40x2	44	33	45-50							
125	12	57	M50x2	56	45	58-62							

Los números de material marcados en **negrita** están disponibles en stock en el almacén central de Alemania. Para información más detallada, véase la cesta de la compra

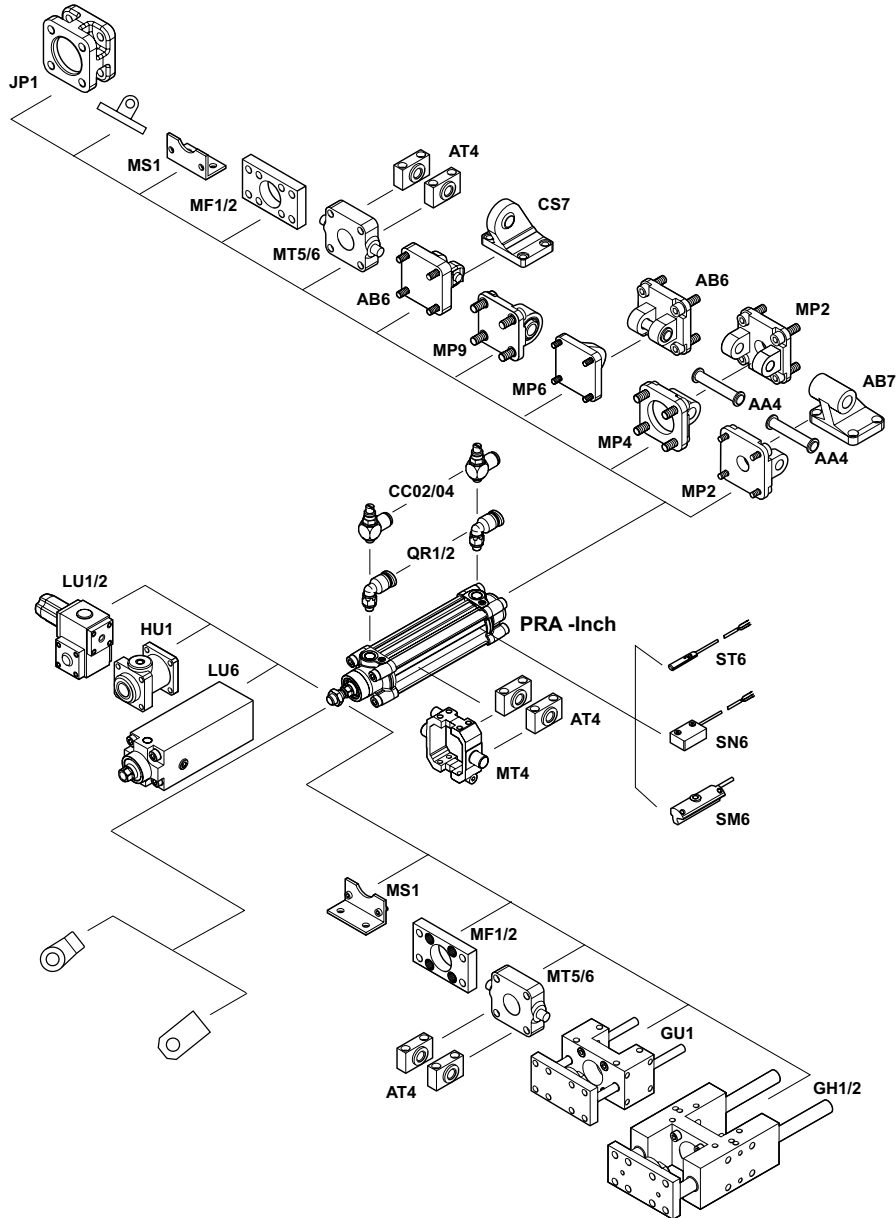
Catálogo de neumática, PDF online, estado 2017-05-03, © AVENTICS S.à r.l., reservado el derecho a modificaciones

Sidex Suministros, S.L.: Polígono Industrial El Tiro, s/n. 30100 Murcia. Teléfono: 968 306 000, E-mail: info@sidex.es

## ISO 1552, Serie PRA Accesorios

### Vista general de accesorios

#### Plano de vista general



IM0043424

#### INDICACIÓN:

Este plano de vista general sirve como orientación para saber en qué lugares pueden fijarse al cilindro los diferentes accesorios. Para ello se ha simplificado la representación. En consecuencia, no está permitido hacer deducciones concretas sobre datos de medidas.

36 **AVENTICS**<sup>®</sup>

Cilindro de vástago ▶ Cilindros estandarizados

---

**ISO 1552, Serie PRA**  
**Accesorios**

Cilindro de vástago ▶ Cilindros estandarizados

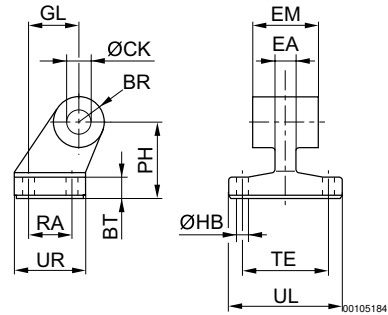
**ISO 15552, Serie PRA**  
Accesorios

**Soporte, Serie AB7**

▶ Fijación de cilindros según ISO 15552



00105160



00105184

N° de material	Ø del émbolo	BR	BT	Ø CK H9	Ø HB H13	EM	GL JS14	EA 1)	PH JS15	RA JS14	TE JS14
<b>1825805275</b>	32	10	8	10	6,6	26 -0,2/-0,6	21	10	32	18	38
<b>1825805276</b>	40	11	10	12	6,6	28 -0,2/-0,6	24	12	36	22	41
<b>1825805277</b>	50	13	12	12	9	32 -0,2/-0,6	33	16	45	30	50
<b>1825805278</b>	63	15	12	16	9	40 -0,2/-0,6	37	16	50	35	52
<b>1825805279</b>	80	15	14	16	11	50 -0,2/-0,6	47	20	63	40	66
<b>1825805280</b>	100	19	15	20	11	60 -0,2/-0,6	55	20	71	50	76
<b>1825805281</b>	125	22,5	20	25	14	70 -0,5/-1,5	70	30	90	60	94

N° de material	UL 1)	UR 1)									
<b>1825805275</b>	51	31									
<b>1825805276</b>	54	35									
<b>1825805277</b>	65	45									
<b>1825805278</b>	67	50									
<b>1825805279</b>	86	60									
<b>1825805280</b>	96	70									
<b>1825805281</b>	124	90									

1) Máx.

Material: Hierro fundido con grafito esférico  
Superficie: galvanizado

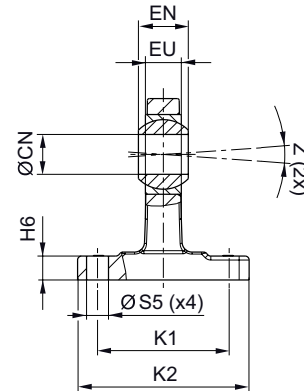
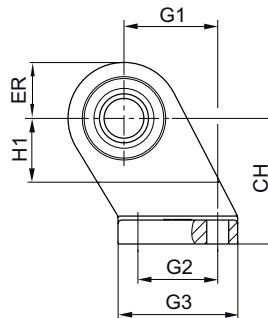
ISO 15552, Serie PRA  
Accesorios

## Soporte, Serie CS7

▶ Fijación de cilindros según VDMA 24562 parte 2



00105817



00105820

N° de material	Ø del émbolo	CH JS15	ØCN H7	EU 1)	EN -1,0	ER 1)	G1 JS14	G2 JS14	G3 1)	H1 2)	H6	K1 JS14
<b>1827001784</b>	32	32	10	10,5	14	16	21	18	31	16	9 ±1	38
<b>1827001785</b>	40	36	12	12	16	18	24	22	35	20	9 ±1	41
<b>1827001786</b>	50	45	16	15	21	21	33	30	45	22	11 ±1	50
<b>1827001787</b>	63	50	16	15	21	23	37	35	50	27	11 ±1	52
<b>1827001788</b>	80	63	20	18	25	28	47	40	60	31	12 ±1,5	66
<b>1827001789</b>	100	71	20	18	25	30	55	50	70	38	13 ±1,5	76
<b>1827001790</b>	125	90	30	25	37	40	70	60	90	40	17 ±1,5	94

N° de material	K2 1)	ØS5 H13	Z 2)									
<b>1827001784</b>	51	6,6	4°									
<b>1827001785</b>	54	6,6	4°									
<b>1827001786</b>	65	9	4°									
<b>1827001787</b>	67	9	4°									
<b>1827001788</b>	86	11	4°									
<b>1827001789</b>	96	11	4°									
<b>1827001790</b>	124	14	4°									

1) Máx.

2) Mín.

Material: Hierro fundido con grafito esférico

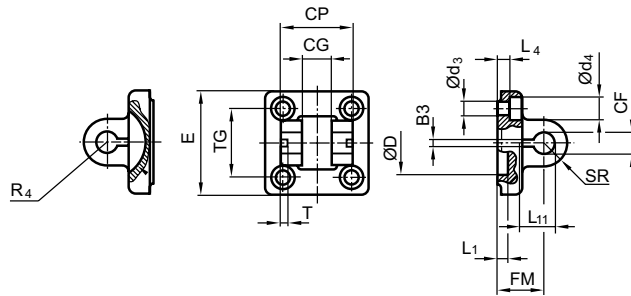
Superficie: galvanizado

Cilindro de vástago ▶ Cilindros estandarizados

## ISO 15552, Serie PRA Accesorios

### Charnela trasera, Serie AB6

▶ Fijación de cilindros según ISO 15552



00105819

24547

Volumen de suministro: charnela trasera, perno y tornillos de fijación incl.

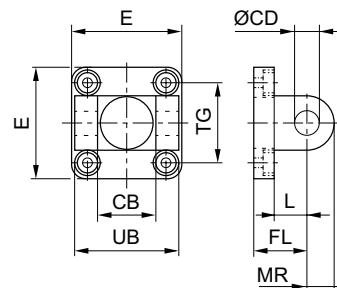
N° de material	Ø del émbolo	B3 ±0,2	Ø CF F7	CG D10	CP d12	Ø d3	Ø d4	Ø D	E	FM ±0,2	L1 1)	L4 ±0,5
<b>1827001593</b>	32	3,3	10	14	34	6,6	11	30	49	22	4,5	5,5
<b>1827001594</b>	40	4,3	12	16	40	6,6	11	35	55	25	4,5	5,5
<b>1827001595</b>	50	4,3	16	21	45	9	15	40	67	27	4,5	6,5
<b>1827002024</b>	63	4,3	16	21	51	9	15	45	77	32	4,5	6,5
<b>1827001597</b>	80	4,3	20	25	65	11	18	45	97	36	4,5	10
<b>1827001598</b>	100	4,3	20	25	75	11	18	55	117	41	4,5	10
<b>1827001599</b>	125	6,3	30	37	97	14	20	60	140	50	7	10

N° de material	L11 -0,5	R4	SR	T ±0,2	TG							
<b>1827001593</b>	16,5	17	11	3	32,5 ±0,2							
<b>1827001594</b>	18	20	12	4	38 ±0,2							
<b>1827001595</b>	23	22	15	4	46,5 ±0,2							
<b>1827002024</b>	23	25	15	4	56,5 ±0,2							
<b>1827001597</b>	27	30	20	4	72 ±0,2							
<b>1827001598</b>	27	32	20	4	89 ±0,2							
<b>1827001599</b>	40	42	26	6	110 ±0,3							

1) Mín.  
Material: Aluminio (forjado)

### Charnela trasera, Serie MP2

▶ Fijación de cilindros según ISO 15552



00130359

P523\_025

Volumen de suministro: charnela trasera, tornillos de fijación incl.

Los números de material marcados en negrita están disponibles en stock en el almacén central de Alemania. Para información más detallada, véase la cesta de la compra

Catálogo de neumática, PDF online, estado 2017-05-03, © AVENTICS S.à r.l., reservado el derecho a modificaciones

Sidex Suministros, S.L.: Polígono Industrial El Tiro, s/n. 30100 Murcia. Teléfono: 968 306 000, E-mail: info@sidex.es

ISO 15552, Serie PRA  
Accesorios

N° de material	Ø del émbolo	CB H14	Ø CD H9	E	FL ±0,2	L 1)	MR 2)	UB h13	TG		
<b>1827001289</b>	32	26	10	49 ±1	22	12	10	45	32,5 ±0,2		
<b>1827001290</b>	40	28	12	53 ±1	25	15	13	52	38 ±0,2		
<b>1827001291</b>	50	32	12	63 ±1	27	15	13	60	46,5 ±0,2		
<b>1827001500</b>	63	40	16	73 ±1	32	18	17	70	56,5 ±0,2		
<b>1827001293</b>	80	50	16	98 ±1	36	20	17	90	72,0 ±0,2		
<b>1827001294</b>	100	60	20	115 ±1	41	25	18	110	89,0 ±0,2		
<b>1827004862</b>	125	70	25	140	50	30	26	130	110 ±0,3		

1) Mín.

2) Máx.

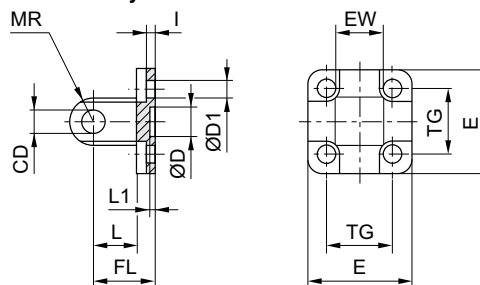
Material: Aluminio (forjado)

## Soporte, Serie MP4

▶ Fijación de cilindros según ISO 15552 ▶ para charnela trasera MP2 y AB3



P523\_024



00126403\_a

Volumen de suministro: soporte, tornillos de fijación incl.

N° de material	Ø del émbolo	CD H9	Ø D	Ø D1	E	EW	FL ±0,2	l ±0,5	L 1)	L1 1)	MR 2)
<b>1827001283</b>	32	10	30 H11	6,6	48	26 -0,2/-0,6	22	5,5	12	4,5	10
<b>1827001284</b>	40	12	35 H11	6,6	53	28 -0,2/-0,6	25	5,5	15	4,5	12
<b>1827001285</b>	50	12	40 H11	9	63	32 -0,2/-0,6	27	6,5	15	4,5	12
<b>1827020086</b>	63	16	45 H11	9	73	40 -0,2/-0,6	32	6,5	20	4,5	16
<b>1827001287</b>	80	16	45 H11	11	98	50 -0,2/-0,6	36	10	20	4,5	16
<b>1827001288</b>	100	20	55 H11	11	115	60 -0,2/-0,6	41	10	25	4,5	20
<b>1827004866</b>	125	25	60 H11	14	140	70 -0,5/-1,2	50	10	30	7	26

N° de material	TG										
<b>1827001283</b>	32,5 ±0,2										
<b>1827001284</b>	38 ±0,2										
<b>1827001285</b>	46,5 ±0,2										
<b>1827020086</b>	56,5 ±0,2										
<b>1827001287</b>	72 ±0,2										
<b>1827001288</b>	89 ±0,2										
<b>1827004866</b>	110 ±0,3										

1) Mín.

2) Máx.

Material: Aluminio (forjado)

Los números de material marcados en negrita están disponibles en stock en el almacén central de Alemania. Para información más detallada, véase la cesta de la compra

Catálogo de neumática, PDF online, estado 2017-05-03, © AVENTICS S.à r.l., reservado el derecho a modificaciones

Sidex Suministros, S.L.: Polígono Industrial El Tiro, s/n. 30100 Murcia. Teléfono: 968 306 000, E-mail: info@sidex.es



Cilindro de vástago ▶ Cilindros estandarizados

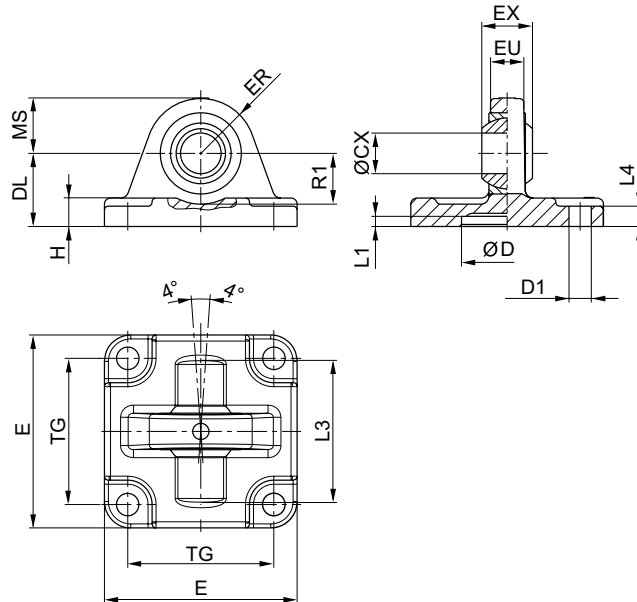
## ISO 15552, Serie PRA Accesorios

### Soporte, Serie MP6

▶ Fijación de cilindros según ISO 15552 ▶ Con cojinete de articulación esférico



24548



00126391

Volumen de suministro: soporte, tornillos de fijación incl.

N° de material	Ø del émbolo	ØCX H7	ØD H11	ØD1 H13	DL ±0,2	E	EX -0,1	ER	EU	H	L1 1)	L3
<b>1827001619</b>		32	10	30	6,6	22	14	15	10,5	9	4,5	36
<b>1827001620</b>		40	12	35	6,6	25	16	18	12	9	4,5	42
<b>1827001621</b>		50	16	40	9	27	21	20	15	10,5	4,5	48
<b>1827020087</b>		63	16	45	9	32	21	23	15	10,5	4,5	55
<b>1827001623</b>		80	20	45	11	36	25	27	18	14	4,5	70
<b>1827001624</b>		100	20	55	11	41	25	30	18	15	4,5	80
<b>1827001625</b>		125	30	60	14	50	37	40	25	16	7	100

N° de material	L4	MS -0,5	R1 1)	TG	Peso [kg]							
<b>1827001619</b>	5,5	15	12	32,5 ±0,2	0,1							
<b>1827001620</b>	5,5	18	15	38 ±0,2	0,1							
<b>1827001621</b>	6,5	21	19	46,5 ±0,2	0,2							
<b>1827020087</b>	6,5	23	21	56,5 ±0,2	0,3							
<b>1827001623</b>	10	27	24	72 ±0,2	0,6							
<b>1827001624</b>	10	30	25	89 ±0,2	0,8							
<b>1827001625</b>	10	40	33	110 ±0,3	1,4							

1) Mín.  
Material: Aluminio (forjado)

**ISO 15552, Serie PRA**  
Accesorios

**SopORTE, Serie MP9**  
▶ Con casquillo de goma



IM0043848

Fig. 1

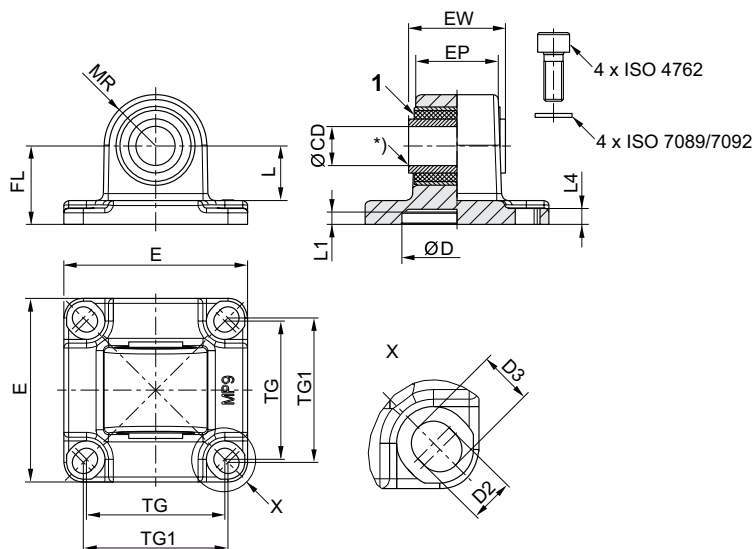
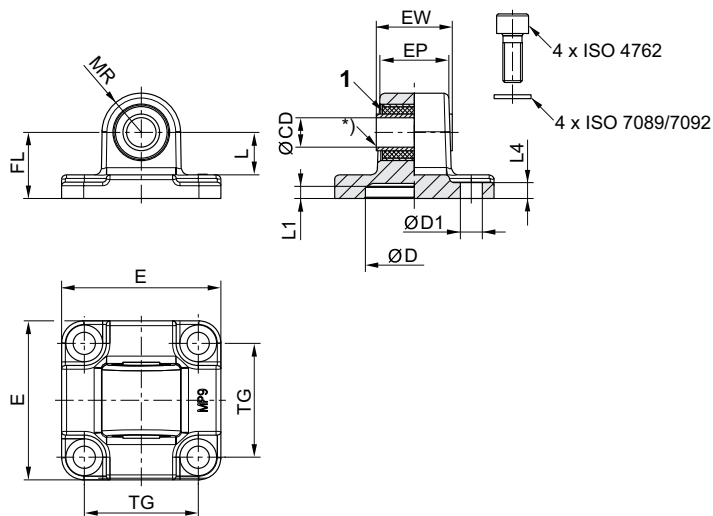


Fig. 2



IM0043825

1) Casquillo de goma  
\* Material del cojinete deslizante: bronce (Ø125: acero, galvanizado)  
Volumen de suministro: soporte, tornillos de fijación incl.

N° de material	Ø del émbolo	CD H11	CD H9	E	EW	EP	TG	TG1 ±0,2	FL ±0,2	MR	L 1)	L1
<b>3683202000</b>	25	10	-	40	17,5	14,5	26	27	20	12,5	14,8	3
<b>3683203000</b>	32	10	-	46	25,5	18,9	32,5	-	22	12,5	13,8	5
<b>3683204000</b>	40	-	12	53	27	23,5	38	40	25	15	16,3	5
<b>3683205000</b>	50	-	12	65	31	28	46,5	-	27	16	17,3	5
<b>3683206000</b>	63	-	16	75	39,5	33,5	56,5	59	32	21	22,3	5
<b>3683208000</b>	80	-	16	94,5	49,5	43	72	-	36	22	21,8	5

Los números de material marcados en negrita están disponibles en stock en el almacén central de Alemania. Para información más detallada, véase la cesta de la compra  
Catálogo de neumática, PDF online, estado 2017-05-03, © AVENTICS S.à r.l., reservado el derecho a modificaciones

Sidex Suministros, S.L: Polígono Industrial El Tiro, s/n. 30100 Murcia. Teléfono: 968 306 000, E-mail: info@sidex.es

## Cilindro de vástago ▶ Cilindros estandarizados

### ISO 15552, Serie PRA Accesorios

N° de material	Ø del émbolo	CD H11	CD H9	E	EW	EP	TG	TG1 ±0,2	FL ±0,2	MR	L 1)	L1
<b>3683210000</b>	100	–	20	114	59,5	54	89	90	41	25	25,8	5
<b>R412015973</b>	125	–	25	138	69,5	60	110	–	50	34	33,8	7,5

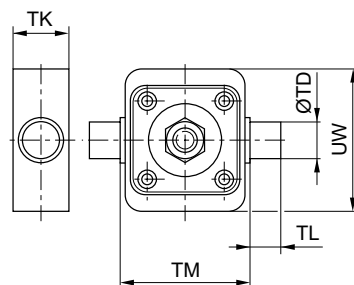
N° de material	L4	D H11	D1 H13	D2 -0,2	D3 -0,2	Normalización	Peso [kg]	Fig.	Obs.			
<b>3683202000</b>	3	18	–	5,5	6,2	ISO 21287	0,063	Fig. 1	2) 4)			
<b>3683203000</b>	5,5	30	6,6	–	–	ISO 15552	0,092	Fig. 2	3) 5)			
<b>3683204000</b>	5,5	35	–	6,6	8	ISO 15552	0,143	Fig. 1	3) 5)			
<b>3683205000</b>	6,5	40	9	–	–	ISO 15552	0,217	Fig. 2	5)			
<b>3683206000</b>	6,5	45	–	9	10,8	ISO 15552	0,411	Fig. 1	3) 5)			
<b>3683208000</b>	10	45	11	–	–	ISO 15552	0,64	Fig. 2	5)			
<b>3683210000</b>	10	55	–	11	11,7	ISO 15552	0,956	Fig. 1	3) 5)			
<b>R412015973</b>	10	60	13,5	–	–	ISO 15552	1,37	Fig. 2	5)			

- 1) Mín.  
 2) Archivos CAD \*\_iso.\* (adecuados para cilindros según ISO 21287) y \*\_167.\* (adecuados para cilindros de la serie 167)  
 3) adecuados para cilindros de la serie 167  
 4) Material: fundición aluminio a presión  
 5) Material: Aluminio (forjado)

### Fijación de pivote oscilante central, Serie MT4 ▶ para Serie PRA



00122726



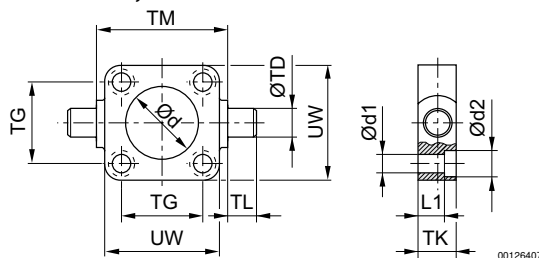
00126406

N° de material	Ø del émbolo	Para serie	TD e9	TK 1)	TL h14	TM h14	UW				
<b>1827003991</b>	32	PRA	12	22	12	50	70				
<b>1827003992</b>	40	PRA	16	28	16	63	78				
<b>1827003993</b>	50	PRA	16	28	16	75	96				
<b>1827003994</b>	63	PRA	20	35	20	90	108				
<b>1827003995</b>	80	PRA	20	35	20	110	130				
<b>1827003996</b>	100	PRA	25	46	25	132	150				
<b>1827003997</b>	125	PRA	25	46	25	160	171				

- 1) Máx.  
 Material: Aluminio

ISO 15552, Serie PRA  
Accesorios

## Fijación de pivote oscilante, frontal o posterior, Serie MT5, MT6



El producto suministrado puede diferir de la ilustración.  
Volumen de suministro: fijación de pivote oscilante, tornillos de fijación incl.

00128925

00126407

N° de material	Ø del émbolo	Para serie	Ø d H11	Ø d1	Ø d2	L1	TD e9	TG ±0,2	TK	TL h14	TM h14
<b>1827001609</b>	32	CCI CVI CCL-IC-/IS ICL PRA/TRB	30	6,6	11	7,5	12	32,5	16	12	50
<b>1827001610</b>	40	CCI CVI CCL-IC-/IS ICL PRA/TRB	35	6,6	11	7,5	16	38	20	16	63
<b>1827001611</b>	50	CCI CVI CCL-IC-/IS ICL PRA/TRB	40	9	15	10	16	46,5	24	16	75
<b>1827002046</b>	63	CCI CVI CCL-IC-/IS ICL PRA/TRB	45	9	15	10	20	56,5	24	20	90
<b>1827001613</b>	80	CCI CVI CCL-IC-/IS ICL PRA/TRB	45	11	18	16	20	72	28	20	110
<b>1827001614</b>	100	CCI CVI CCL-IC-/IS ICL PRA/TRB	55	11	18	25,5	25	89	38	25	132
<b>1827001615</b>	125	CVI ICL CCL-IS PRA TRB	60	14	20	34	25	110	46	25	160

N° de material	Ø del émbolo	UW									
<b>1827001609</b>	32	48									
<b>1827001610</b>	40	56									
<b>1827001611</b>	50	65									
<b>1827002046</b>	63	75									
<b>1827001613</b>	80	100									

Material: Hierro fundido con grafito esférico  
Superficie: galvanizado

Los números de material marcados en negrita están disponibles en stock en el almacén central de Alemania. Para información más detallada, véase la cesta de la compra

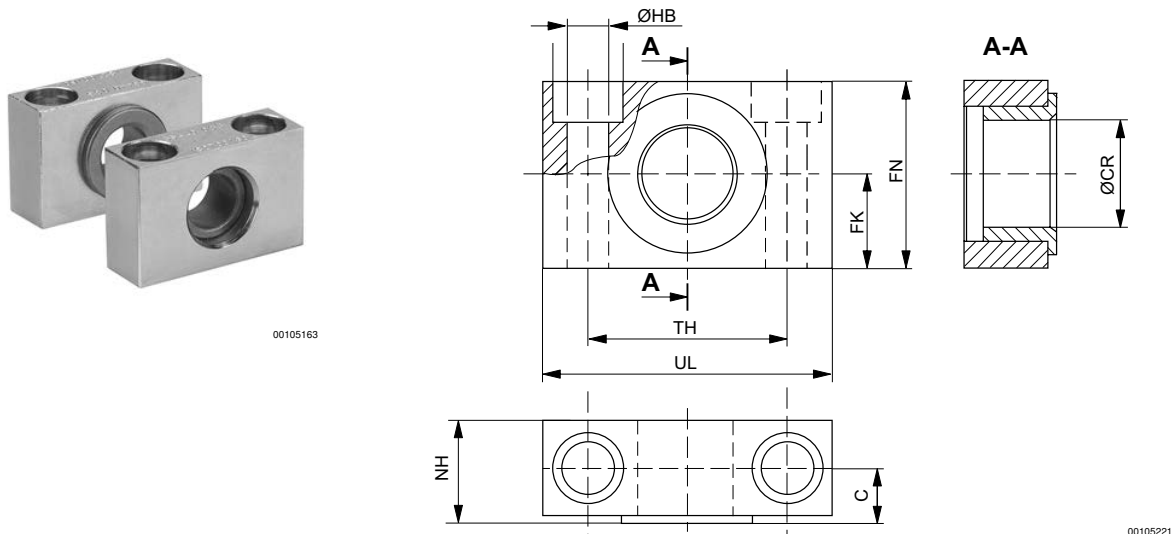
Catálogo de neumática, PDF online, estado 2017-05-03, © AVENTICS S.à r.l., reservado el derecho a modificaciones

Sidex Suministros, S.L.: Polígono Industrial El Tiro, s/n. 30100 Murcia. Teléfono: 968 306 000, E-mail: info@sidex.es

**Cilindro de vástago ▶ Cilindros estandarizados**
**ISO 15552, Serie PRA  
Accesorios**

N° de material	Ø del émbolo	UW										
<b>1827001614</b>	100	120										
<b>1827001615</b>	125	145										

Material: Hierro fundido con grafito esférico  
Superficie: galvanizado

**cojinete para fijación de pivote oscilante MT4, MT5, MT6, Serie AT4  
▶ Fijación de cilindros según ISO 15552 ▶ para Serie CCI, CCL-IC, ICL, KPZ, PRA/TRB**


N° de material	Ø del émbolo	Para serie	UL	NH	TH	C	CR H9	HB H13	FN	FK
<b>1827001603</b>	20, 25, 32	CCI CCL-IC ICL KPZ PRA/TRB	46	18	32 ±0,2	10,5	12	6,6	30	15 ±0,1
<b>1827001604</b>	40, 50	CCI CCL-IC ICL KPZ PRA/TRB	55	21	36 ±0,2	12	16	9	36	18 ±0,1
<b>1827001605</b>	63, 80	CCI CCL-IC ICL KPZ PRA/TRB	65	23	42 ±0,2	13	20	11	40	20 ±0,1
<b>1827001606</b>	100, 125	CCI CCL-IC ICL KPZ PRA/TRB	75	28,5	50 ±0,2	16	25	14	50	25 ±0,1

Los números de material marcados en negrita están disponibles en stock en el almacén central de Alemania. Para información más detallada, véase la cesta de la compra

Catálogo de neumática, PDF online, estado 2017-05-03, © AVENTICS S.à r.l., reservado el derecho a modificaciones

Sidex Suministros, S.L.: Polígono Industrial El Tiro, s/n. 30100 Murcia. Teléfono: 968 306 000, E-mail: info@sidex.es

ISO 15552, Serie PRA  
Accesorios

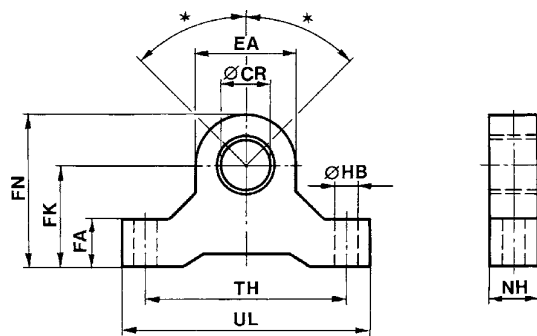
N° de material	Ø del émbolo	cojinete deslizante	Cantidad de suministro [Unidades]								
<b>1827001603</b>	20, 25, 32	bronce sinterizado	2								
<b>1827001604</b>	40, 50	bronce sinterizado	2								
<b>1827001605</b>	63, 80	bronce sinterizado	2								
<b>1827001606</b>	100, 125	bronce sinterizado	2								

Material: Acero  
Superficie: galvanizado

## Cojinete para fijación de pivote oscilante



P300\_012



D300\_011

\* Movimiento pendular máx. para cilindro con soporte MP6 con cojinete de articulación esférica: ±45°

N° de material	Ø CR H8	EA	FA	FK ±0,1	FN	HB	NH	TH	UL			
<b>3671202000</b>	10	16	10	21	29	5,5	10	27	37			
<b>3671203000</b>	12	19	11	22	32	6,6	11	44	55			
<b>3671204000</b>	16	28	16	35	49	9	16	65	82			
<b>3671206000</b>	20	38	19	40	59	9	19	80	99			
3671212000	30	56	28	57	88	13	28	114	142			

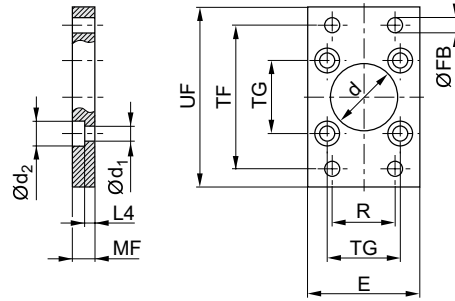
Material: Aluminio

Cilindro de vástago ▶ Cilindros estandarizados

## ISO 15552, Serie PRA Accesorios

### Fijación por brida, Serie MF1, MF2

▶ Fijación de cilindros según ISO 15552



00105812

Volumen de suministro: fijación por brida, tornillos de fijación incl.

00126399

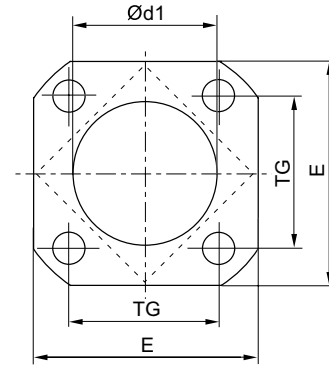
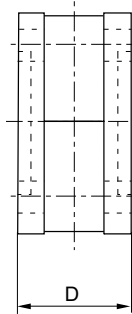
N° de material	Ø del émbolo	Ød H11	Ød1	Ød2	E 1)	ØFB	L4	MF	R	TF	TG
<b>1827001277</b>	32	30	6,6	11	50	7	4,5	10	32	64	32,5 ±0,2
<b>1827001278</b>	40	35	6,6	11	55	9	4,5	10	36	72	38 ±0,2
<b>1827001279</b>	50	40	9	15	65	9	6	12	45	90	46,5 ±0,2
<b>1827001499</b>	63	45	9	15	75	9	6	12	50	100	56,5 ±0,2
<b>1827001281</b>	80	45	11	18	100	12	9	16	63	126	72 ±0,2
<b>1827001282</b>	100	55	11	18	120	14	9	16	75	150	89 ±0,2
<b>1827004861</b>	125	60	14	20	140	16	10,5	20	90	180	110 ±0,3

N° de material	UF										
<b>1827001277</b>	80										
<b>1827001278</b>	90										
<b>1827001279</b>	110										
<b>1827001499</b>	125										
<b>1827001281</b>	154										
<b>1827001282</b>	186										
<b>1827004861</b>	220										

1) Máx.  
Material: Acero  
Superficie: galvanizado

ISO 15552, Serie PRA  
AccesoriosBrida intermedia, Serie JP1  
▶ para cilindro con varias posiciones

00135554



00135553

Volumen de suministro: Incl. tornillos de fijación

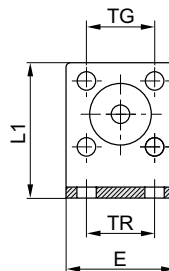
N° de material	Ø del émbolo	D	Ø d1 N7	E	TG							
<b>1827020247</b>	32	27	30	47	32,5							
<b>1827020248</b>	40	27	35	53	38							
<b>1827020249</b>	50	32	40	65	46,5							
<b>1827020250</b>	63	28	45	75	56,5							
<b>1827020251</b>	80	38	45	95	72							
<b>1827020252</b>	100	38	55	115	89							
<b>1827020253</b>	125	44	60	140	110							

Material: Aluminio

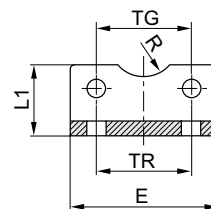
## Fijación por pie, Serie MS1



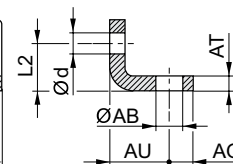
00105808



Ø16



Ø20 - 320



00126387

Volumen de suministro: 2 fijaciones por pie, tornillos de fijación incl.

N° de material	Ø del émbolo	Para serie	ØAB	AO	AT	AU ±0,2	Ød	E	L1	L2
<b>1827001271</b>	32	ICL CCI CCL-IC-/IS PRA/TRB CVI	7	8	4 ±0,3	24	6,6	48	25	15,5

Los números de material marcados en negrita están disponibles en stock en el almacén central de Alemania. Para información más detallada, véase la cesta de la compra

Catálogo de neumática, PDF online, estado 2017-05-03, © AVENTICS S.à r.l., reservado el derecho a modificaciones

Sidex Suministros, S.L.: Polígono Industrial El Tiro, s/n. 30100 Murcia. Teléfono: 968 306 000, E-mail: info@sidex.es



**Cilindro de vástago ▶ Cilindros estandarizados**
**ISO 15552, Serie PRA  
Accesorios**

N° de material	Ø del émbolo	Para serie	ØAB	AO	AT	AU ±0,2	Ød	E	L1	L2
<b>1827001272</b>	40	ICL CCI CCL-IC-IS PRA/TRB CVI	10	10	4 ±0,3	28	6,6	56	26	17
<b>1827001273</b>	50	ICL CCI CCL-IC-IS PRA/TRB CVI	10	11	5 ±0,3	32	9	68	32	21,5
<b>1827001498</b>	63	ICL CCI CCL-IC-IS PRA/TRB CVI	10	13	5 ±0,3	32	9	78	34	21,5
<b>1827001275</b>	80	ICL CCI CCL-IC-IS PRA/TRB CVI	12	16	6 ±0,5	41	11	98	47	27
<b>1827001276</b>	100	ICL CCI CCL-IC-IS PRA/TRB CVI	14,5	19	6 ±0,5	41	11	117	52	26,5
<b>1827001310</b>	125	ICL PRA TRB CCL-IS CVI	16,5	20	8 ±1,0	45	13,5	144	69	35

N° de material	Ø del émbolo	R	TG	TR	Normaliza- ción					
<b>1827001271</b>	32	15	32,5 ±0,2	32	ISO 15552					
<b>1827001272</b>	40	17,5	38 ±0,2	36	ISO 15552					
<b>1827001273</b>	50	20	46,5 ±0,2	45	ISO 15552					
<b>1827001498</b>	63	22,5	56,5 ±0,2	50	ISO 15552					
<b>1827001275</b>	80	22,5	72 ±0,2	63	ISO 15552					
<b>1827001276</b>	100	27,5	89 ±0,2	75	ISO 15552					
<b>1827001310</b>	125	30	110 ±0,3	90	ISO 15552					

Material: Acero  
Superficie: galvanizado

Los números de material marcados en negrita están disponibles en stock en el almacén central de Alemania. Para información más detallada, véase la cesta de la compra

Catálogo de neumática, PDF online, estado 2017-05-03, © AVENTICS S.à r.l., reservado el derecho a modificaciones

Sidex Suministros, S.L.: Polígono Industrial El Tiro, s/n. 30100 Murcia. Teléfono: 968 306 000, E-mail: info@sidex.es

ISO 15552, Serie PRA  
Accesorios

## Tornillo, AA4



00105158

Fig. 1

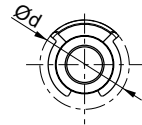
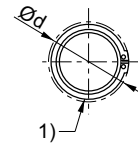


Fig. 2



21294

Volumen de suministro: perno, arandelas de seguridad incl.  
1) anillo de seguridad DIN 471

N° de material	Ø del émbolo	Ø d 2)	EK e8	EL	L 2)	L6 2)	Normalización	Peso [kg]	Fig.
<b>1823120020</b>	32	20	10	45,2 +0,3	3,5	9	-	0,03	Fig. 1
<b>1823120021</b>	40	22	12	52,2 +0,3	4	9	-	0,05	Fig. 1
<b>1823120022</b>	50	22	12	60,2 +0,3	4	9	-	0,06	Fig. 1
<b>1823120023</b>	63	28	16	70,2 +0,3	4,5	11	-	0,12	Fig. 1
<b>1823120024</b>	80	28	16	90,2 +0,3	4,5	11	-	0,15	Fig. 1
<b>1823120025</b>	100	38	20	110,2 +0,3	5	11	-	0,29	Fig. 1
<b>5236000092</b>	125	34,2	25	132 +0,5	-	3,75	ISO 15552	0,53	Fig. 2

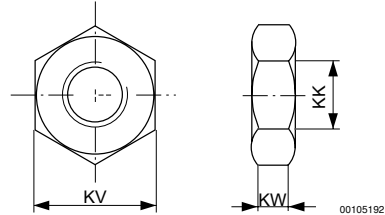
2) Máx.  
Material: Acero  
Superficie: galvanizado

Cilindro de vástago ▶ Cilindros estandarizados

**ISO 15552, Serie PRA**  
 Accesorios

**Tuerca para vástago de émbolo, Serie MR9**


00105168



00105192

N° de material	KK	KV	KW	Material	Superficie	Peso				
						[kg]				
1823300020	M10x1,25	17	6	Acero	galvanizado	0,01				
<b>8103190344</b>	M12x1,25	19	6	Acero	galvanizado	0,012				
<b>1823300030</b>	M16x1,5	24	8	Acero	galvanizado	0,017				
<b>1823300031</b>	M20x1,5	30	10	Acero	galvanizado	0,03				
<b>1823A00029</b>	M27x2	41	13,5	Acero	galvanizado	0,108				
<b>8103190414</b>	M36x2	55	18	Acero	galvanizado	0,175				
8103190424	M42x2	65	21	Acero	galvanizado	0,37				

**Horquilla, Serie AP2**  
 ▶ acero galvanizado


00105171

Fig. 1

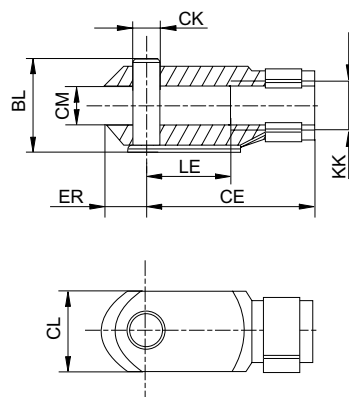
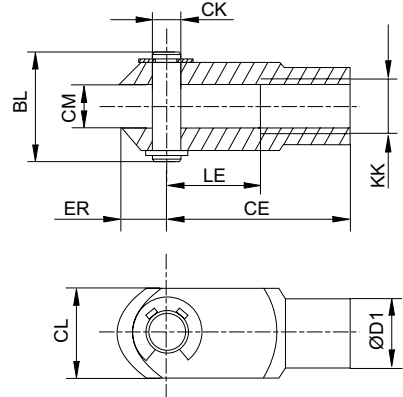


Fig. 2



00126410

N° de material	KK	BL	CE	ØCK e11	CL	CM	ØD1	ER	LE	Material
<b>1822122024</b>	M10x1,25	26	40	10	20	10	18	12	20	Acero

Los números de material marcados en negrita están disponibles en stock en el almacén central de Alemania. Para información más detallada, véase la cesta de la compra

Catálogo de neumática, PDF online, estado 2017-05-03, © AVENTICS S.à r.l., reservado el derecho a modificaciones

Sidex Suministros, S.L.: Polígono Industrial El Tiro, s/n. 30100 Murcia. Teléfono: 968 306 000, E-mail: info@sidex.es

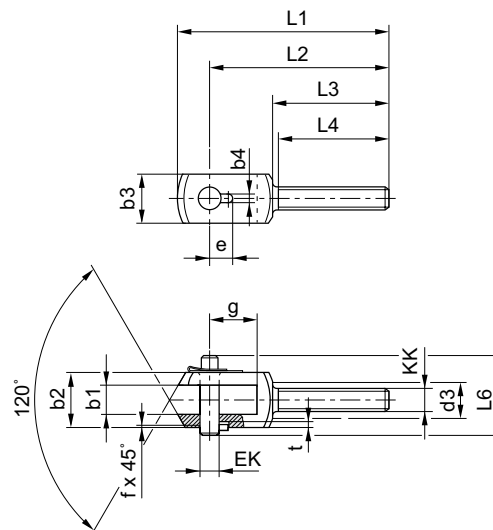
ISO 15552, Serie PRA  
Accesorios

N° de material	KK	BL	CE	ØCK e11	CL	CM	ØD1	ER	LE	Material
<b>1822122025</b>	M12x1,25	31	48	12	24	12	20	14	24	Acero
<b>1822122005</b>	M16x1,5	39	64	16	32	16	26	19	32	Acero
<b>1822122004</b>	M20x1,5	50	80	20	40	20	34	20	40	Acero
<b>1827001493</b>	M27x2	68	110	30	55	30	48	38	54	Acero

N° de material	Superficie	Peso	Fig.							
		[kg]								
<b>1822122024</b>	galvanizado	0,1	Fig. 1							
<b>1822122025</b>	galvanizado	0,16	Fig. 1							
<b>1822122005</b>	galvanizado	0,4	Fig. 1							
<b>1822122004</b>	galvanizado	0,7	Fig. 1							
<b>1827001493</b>	galvanizado	2	Fig. 2							

Horquilla, Serie PM6  
▶ acero galvanizado

00105173



00105197

suministro incl. tornillo

N° de material	KK	b1 B12	b2 d12	b3	b4 +0,2	d3	e +0,3	EK	f	g	L1	L2
<b>1822122032</b>	M10x1,25	14	28	20	3,3	17	11,5	10	0,7	20	90	78
<b>1822122033</b>	M12x1,25	16	30	25	4,3	19	12	12	1	26	108	92
<b>1822122034</b>	M16x1,5	21	40	35	4,3	24	14	16	1	31	129	108
<b>1822122035</b>	M20x1,5	25	50	40	4,3	30	16	20	1	43	156	131
<b>1822122036</b>	M27x2	37	67	60	6,3	38	24	30	1,5	54	200	168

Los números de material marcados en negrita están disponibles en stock en el almacén central de Alemania. Para información más detallada, véase la cesta de la compra

Catálogo de neumática, PDF online, estado 2017-05-03, © AVENTICS S.à r.l., reservado el derecho a modificaciones

Sidex Suministros, S.L.: Polígono Industrial El Tiro, s/n. 30100 Murcia. Teléfono: 968 306 000, E-mail: info@sidex.es

## Cilindro de vástago ▶ Cilindros estandarizados

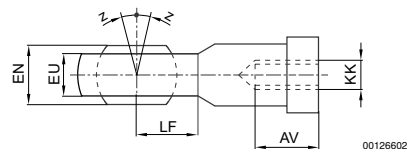
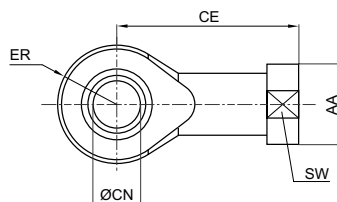
### ISO 15552, Serie PRA Accesorios

N° de material	L3	L4 +1	L6	t +0,2	Material	Superficie					
<b>1822122032</b>	53	50	35	3	Acero	galvanizado					
<b>1822122033</b>	58	55	39	3	Acero	galvanizado					
<b>1822122034</b>	65	62	50	3	Acero	galvanizado					
<b>1822122035</b>	73	69	60	3	Acero	galvanizado					
<b>1822122036</b>	98	92	77	5	Acero	galvanizado					

### Horquilla con rótula con brida, Serie AP6 ▶ acero galvanizado



00105172



00126602

N° de material	KK	AA	AV min.	CE	Ø CN H7	EN -0,1	ER	EU max.	LF	SW	Z [°] max.
<b>1822124003</b>	M10x1,25	19	15	43	10	14	14	11,5	14	17	4
<b>1822124004</b>	M12x1,25	22	18	50	12	16	16	12,5	16	19	4
<b>1822124005</b>	M16x1,5	27	24	64	16	21	21	15,5	21	22	4
<b>1822124006</b>	M20x1,5	34	30	77	20	25	25	18,5	25	30	4
<b>1822124013</b>	M27x2	50	45	110	30	37	35	27	35	41	4

N° de material	Material	Superficie	Peso								
			[kg]								
<b>1822124003</b>	Acero	galvanizado	0,07								
<b>1822124004</b>	Acero	galvanizado	0,12								
<b>1822124005</b>	Acero	galvanizado	0,21								
<b>1822124006</b>	Acero	galvanizado	0,38								
<b>1822124013</b>	Acero	galvanizado	1,17								

Los números de material marcados en negrita están disponibles en stock en el almacén central de Alemania. Para información más detallada, véase la cesta de la compra

Catálogo de neumática, PDF online, estado 2017-05-03, © AVENTICS S.à r.l., reservado el derecho a modificaciones

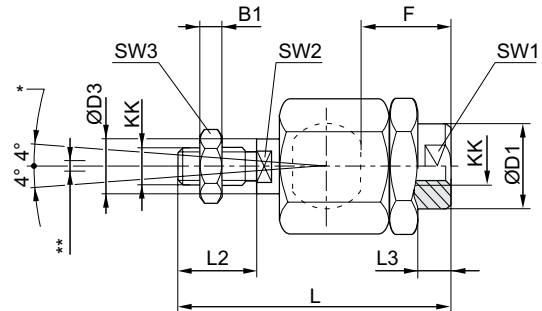
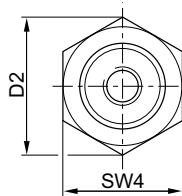
Sidex Suministros, S.L.: Polígono Industrial El Tiro, s/n. 30100 Murcia. Teléfono: 968 306 000, E-mail: info@sidex.es

ISO 15552, Serie PRA  
Accesorios

## Acoplamiento de compensación esférico, Serie PM5



00105169



D300\_029

\* Compensación acodada

\*\* Compensación radial de 0,5 - 2 mm  
Juego axial ajustado a 0,05 - 0,2 mm

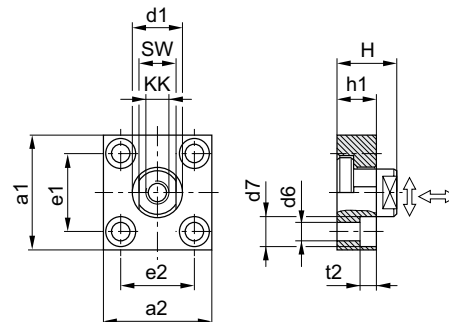
N° de material	KK	B1	Ø D1	D2	Ø D3	F	L ±2	L2	L3 ±1	SW1	SW2	SW3
<b>1826409002</b>	M10x1,25	6	21,5	34	14	23	73	20	7,5	19	12	17
<b>1826409003</b>	M12x1,25	7	21,5	34	14	28	77	24	13	19	12	19
<b>1826409004</b>	M16x1,5	8	33,5	47	22	32	108	32	9	30	19	24
<b>1826409005</b>	M20x1,5	10	33,5	47	22	42	122	40	19	30	19	30
<b>1826409006</b>	M27x2	13,5	62	62	28	48	147	54	14	32	24	41

N° de material	SW4	Material	Superficie	Peso								
				[kg]								
<b>1826409002</b>	30	Acero	galvanizado	0,21								
<b>1826409003</b>	30	Acero	galvanizado	0,21								
<b>1826409004</b>	41	Acero	galvanizado	0,65								
<b>1826409005</b>	41	Acero	galvanizado	0,68								
<b>1826409006</b>	55	Acero	galvanizado	1,7								

## Acoplamiento de compensación con placa, Serie PM7



00105170



00105194

Los números de material marcados en negrita están disponibles en stock en el almacén central de Alemania. Para información más detallada, véase la cesta de la compra

Catálogo de neumática, PDF online, estado 2017-05-03, © AVENTICS S.à r.l., reservado el derecho a modificaciones

Sidex Suministros, S.L.: Polígono Industrial El Tiro, s/n. 30100 Murcia. Teléfono: 968 306 000, E-mail: info@sidex.es

**Cilindro de vástago ▶ Cilindros estandarizados**
**ISO 15552, Serie PRA  
Accesorios**

N° de material	KK	a1	a2	d1 h11	d6 H13	d7 H13	e1 H13	e2	h1	t2	H
<b>1827001629</b>	M10x1,25	60	37	20	6,6	11	36 ±0,15	23 ±0,15	15	7	24
<b>1827001630</b>	M12x1,25	60	56	25	9	15	42 ±0,2	38 ±0,2	20	9	30
<b>1827001631</b>	M16x1,5	80	80	30	11	18	58 ±0,2	58 ±0,2	20	11	32
<b>1827001632</b>	M20x1,5	90	90	40	14	20	65 ±0,3	65 ±0,3	20	13	35
<b>1827001633</b>	M27x2	90	90	40	14	20	65 ±0,3	65 ±0,3	20	13	35
<b>1827001634</b>	M36x2	125	125	60	18	26	90 ±0,3	90 ±0,3	30	17	55

N° de material	SW	Par de apriete del pivote de acoplamiento Ma ± 5%	Juego axial	Juego radial	Material	Superficie	Peso		
			[Nm]	[mín./máx.]			[mín./máx.]		
<b>1827001629</b>	17	17	0,4 - 0,8	1,9 - 2,3	Acero	galvanizado	0,3		
<b>1827001630</b>	19	29	0,4 - 0,8	1,9 - 2,3	Acero	galvanizado	0,4		
<b>1827001631</b>	24	71	0,4 - 0,8	1,9 - 2,3	Acero	galvanizado	0,9		
<b>1827001632</b>	36	138	0,4 - 0,8	1,9 - 2,3	Acero	galvanizado	1,15		
<b>1827001633</b>	36	350	0,4 - 0,8	1,9 - 2,3	Acero	galvanizado	1,1		
<b>1827001634</b>	50	1080	0,4 - 0,95	2,8 - 3,4	Acero	galvanizado	3,4		

Los números de material marcados en negrita están disponibles en stock en el almacén central de Alemania. Para información más detallada, véase la cesta de la compra

Catálogo de neumática, PDF online, estado 2017-05-03, © AVENTICS S.à r.l., reservado el derecho a modificaciones

Sidex Suministros, S.L.: Polígono Industrial El Tiro, s/n. 30100 Murcia. Teléfono: 968 306 000, E-mail: info@sidex.es

**ISO 15552, Serie PRA**  
**Accesorios**
**Serie MSS**

▶ Für Serie: PRA, TRB (Ø 32 – 125 mm)



Presión de funcionamiento 2 bar / 10 bar  
 Fluido Aire comprimido  
 Contenido de aceite del aire comprimido 0 mg/m³ / 5 mg/m³

Materiales:  
 Carcasa Aluminio, anodizado

20908

Ø del émbolo	Junta	Rascador	Temperatura ambiental min./max.	Campo de aplicación	N° de material
32	Caucho de acrilnitrilo butadieno	Elastómero de poliéster	-20 °C / +80 °C	1)	0496400704
	Caucho de acrilnitrilo butadieno	politetrafluoretileno	-20 °C / +80 °C	2)	0496401107
	Caucho fluorado	politetrafluoretileno	-10 °C / +120 °C	3)	0496401700
40	Caucho de acrilnitrilo butadieno	Latón	-20 °C / +80 °C	2)	<b>0496400402</b>
	Caucho fluorado	Latón	-10 °C / +120 °C	2)	0496401409
	Caucho de acrilnitrilo butadieno	Elastómero de poliéster	-20 °C / +80 °C	1)	0496400801
	Caucho de acrilnitrilo butadieno	politetrafluoretileno	-20 °C / +80 °C	3)	0496401204
	Caucho fluorado	politetrafluoretileno	-10 °C / +120 °C	3)	0496401808
50, 63	Caucho de acrilnitrilo butadieno	Latón	-20 °C / +80 °C	2)	<b>0496400518</b>
	Caucho fluorado	Latón	-10 °C / +120 °C	2)	<b>0496401506</b>
	Caucho de acrilnitrilo butadieno	Elastómero de poliéster	-20 °C / +80 °C	1)	0496400909
	Caucho de acrilnitrilo butadieno	politetrafluoretileno	-20 °C / +80 °C	3)	<b>0496402103</b>
	Caucho fluorado	politetrafluoretileno	-10 °C / +120 °C	3)	0496401905
80, 100	Caucho de acrilnitrilo butadieno	Latón	-20 °C / +80 °C	2)	<b>0496400607</b>
	Caucho fluorado	Latón	-10 °C / +120 °C	2)	<b>0496401603</b>
	Caucho de acrilnitrilo butadieno	Elastómero de poliéster	-20 °C / +80 °C	1)	0496401018
	Caucho de acrilnitrilo butadieno	politetrafluoretileno	-20 °C / +80 °C	3)	<b>0496402200</b>
	Caucho fluorado	politetrafluoretileno	-10 °C / +120 °C	3)	<b>0496402006</b>

1) Industria del papel y de la impresión / Industria textil

2) Industria química / Producción de azúcar / Producción de acero / Industria del automóvil / Industria maderera

3) Industria textil / Industria alimentaria / Industria química / Producción de azúcar

Los números de material marcados en negrita están disponibles en stock en el almacén central de Alemania. Para información más detallada, véase la cesta de la compra

Catálogo de neumática, PDF online, estado 2017-05-03, © AVENTICS S.à r.l., reservado el derecho a modificaciones

Sidex Suministros, S.L.: Polígono Industrial El Tiro, s/n. 30100 Murcia. Teléfono: 968 306 000, E-mail: info@sidex.es



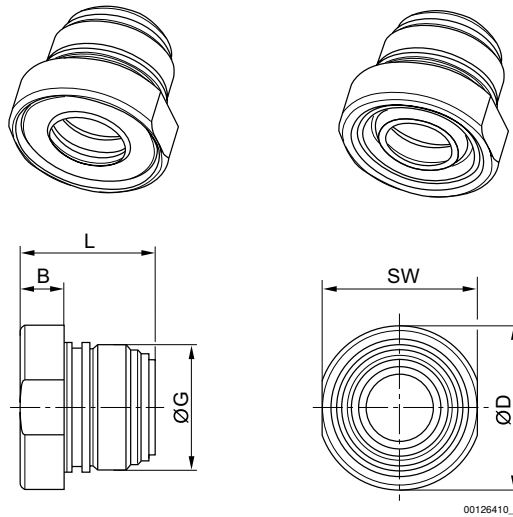
## Cilindro de vástago ▶ Cilindros estandarizados

### ISO 15552, Serie PRA Accesorios

Ø del émbolo	Junta	Rascador	Temperatura ambiental min./max.	Campo de aplicación	N° de material
125	Caucho de acrilnitrilo butadieno	Latón	-20°C / +80°C	2)	<b>0496301404</b>
	Caucho fluorado	Latón	-10°C / +120°C	2)	0496303105
	Caucho de acrilnitrilo butadieno	Elastómero de poliéster	-20°C / +80°C	1)	0496301307
	Caucho de acrilnitrilo butadieno	politetrafluoretileno	-20°C / +80°C	3)	0496301706
	Caucho fluorado	politetrafluoretileno	-10°C / +120°C	3)	0496303202

1) Industria del papel y de la impresión / Industria textil  
 2) Industria química / Producción de azúcar / Producción de acero / Industria del automóvil / Industria maderera  
 3) Industria textil / Industria alimentaria / Industria química / Producción de azúcar

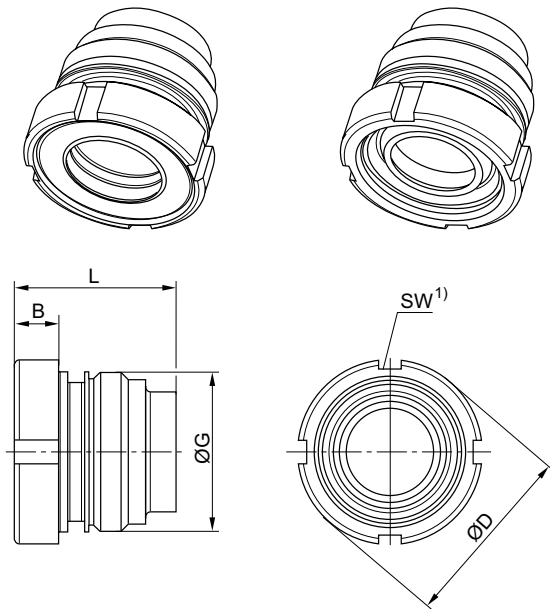
Para diámetro de cilindro de 32 a 40 mm



00126410\_e

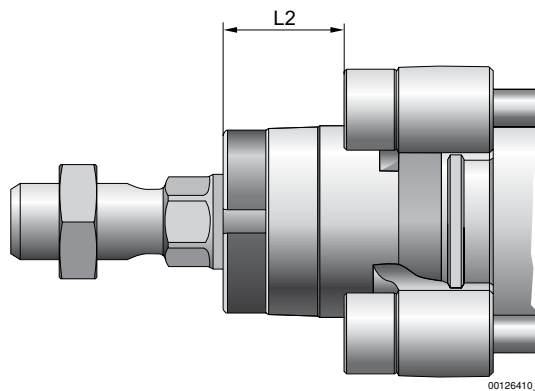
ISO 15552, Serie PRA  
Accesorios

Para diámetro de cilindro de 50 a 125 mm



00126410\_c

1) Se puede montar con una llave para tuercas ranuradas según DIN 1810 A



00126410\_f

N° de material	Ø	B	ØD	G	L	L2	SW						
0496400704	32	6,7	24,5	M22x1	23	16,25	23						
0496401107	32	6,7	24,5	M22x1	23	16,25	23						
0496401700	32	6,7	24,5	M22x1	23	16,25	23						
<b>0496400402</b>	40	9,2	34	M26x1,5	28,1	18,25	32						
0496401409	40	9,2	34	M26x1,5	28,1	18,25	32						
0496400801	40	9,2	34	M26x1,5	28,1	18,25	32						
0496401204	40	9,2	34	M26x1,5	28,1	18,25	32						
0496401808	40	9,2	34	M26x1,5	28,1	18,25	32						
<b>0496400518</b>	50, 63	9	38,5	M33x2	33,5	25	40-42						
<b>0496401506</b>	50, 63	9	38,5	M33x2	33,5	25	40-42						
0496400909	50, 63	9	38,5	M33x2	33,5	25	40-42						
<b>0496402103</b>	50, 63	9	38,5	M33x2	33,5	25	40-42						

Los números de material marcados en negrita están disponibles en stock en el almacén central de Alemania. Para información más detallada, véase la cesta de la compra

Catálogo de neumática, PDF online, estado 2017-05-03, © AVENTICS S.à r.l., reservado el derecho a modificaciones

Sidex Suministros, S.L.: Polígono Industrial El Tiro, s/n. 30100 Murcia. Teléfono: 968 306 000, E-mail: info@sidex.es

Cilindro de vástago ▶ Cilindros estandarizados

**ISO 15552, Serie PRA**  
**Accesorios**

N° de material	Ø	B	ØD	G	L	L2	SW					
0496401905	50, 63	9	38,5	M33x2	33,5	25	40-42					
<b>0496400607</b>	80, 100	10	44	M40x2	44	33	45-50					
<b>0496401603</b>	80, 100	10	44	M40x2	44	33	45-50					
0496401018	80, 100	10	44	M40x2	44	33	45-50					
<b>0496402200</b>	80, 100	10	44	M40x2	44	33	45-50					
<b>0496402006</b>	80, 100	10	44	M40x2	44	33	45-50					
<b>0496301404</b>	125	12	57	M50x2	56	45	58-62					
0496303105	125	12	57	M50x2	56	45	58-62					
0496301307	125	12	57	M50x2	56	45	58-62					
0496301706	125	12	57	M50x2	56	45	58-62					
0496303202	125	12	57	M50x2	56	45	58-62					

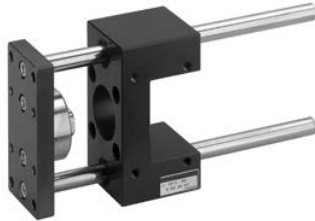
Los números de material marcados en negrita están disponibles en stock en el almacén central de Alemania. Para información más detallada, véase la cesta de la compra

Catálogo de neumática, PDF online, estado 2017-05-03, © AVENTICS S.à r.l., reservado el derecho a modificaciones

Sidex Suministros, S.L.: Polígono Industrial El Tiro, s/n. 30100 Murcia. Teléfono: 968 306 000, E-mail: info@sidex.es

ISO 15552, Serie PRA  
Accesorios

## Unidad de guía, Serie GU1



00105859

Tipo de cojinetes  
Temperatura ambiente mín./máx.  
Para cilindro estandarizado

cojinete deslizante  
-20 °C / 80 °C  
ISO 15552

## Materiales:

Carcasas de cojinete  
Tipo de cojinetes  
placa de soporte  
Acoplamiento de compensación en placa de apoyo  
Vástagos guía

Aluminio, anodizado incoloro  
bronce sinterizado  
Aluminio, anodizado incoloro  
Acero inoxidable  
Acero inoxidable, alisado

Ø de émbolo adecuado		[mm]	32	40	50	63	80
Peso	0 mm de carrera	[kg]	0,63	0,946	1,356	1,655	3,45
	10 mm Carrera	[kg]	0,0122	0,0176	0,0176	0,0176	0,0222

Ø de émbolo adecuado		[mm]	100				
Peso	0 mm de carrera	[kg]	4,69				
	10 mm Carrera	[kg]	0,0222				

Los números de material marcados en negrita están disponibles en stock en el almacén central de Alemania. Para información más detallada, véase la cesta de la compra

Catálogo de neumática, PDF online, estado 2017-05-03, © AVENTICS S.à r.l., reservado el derecho a modificaciones

Sidex Suministros, S.L.: Polígono Industrial El Tiro, s/n. 30100 Murcia. Teléfono: 968 306 000, E-mail: info@sidex.es

## Cilindro de vástago ▶ Cilindros estandarizados

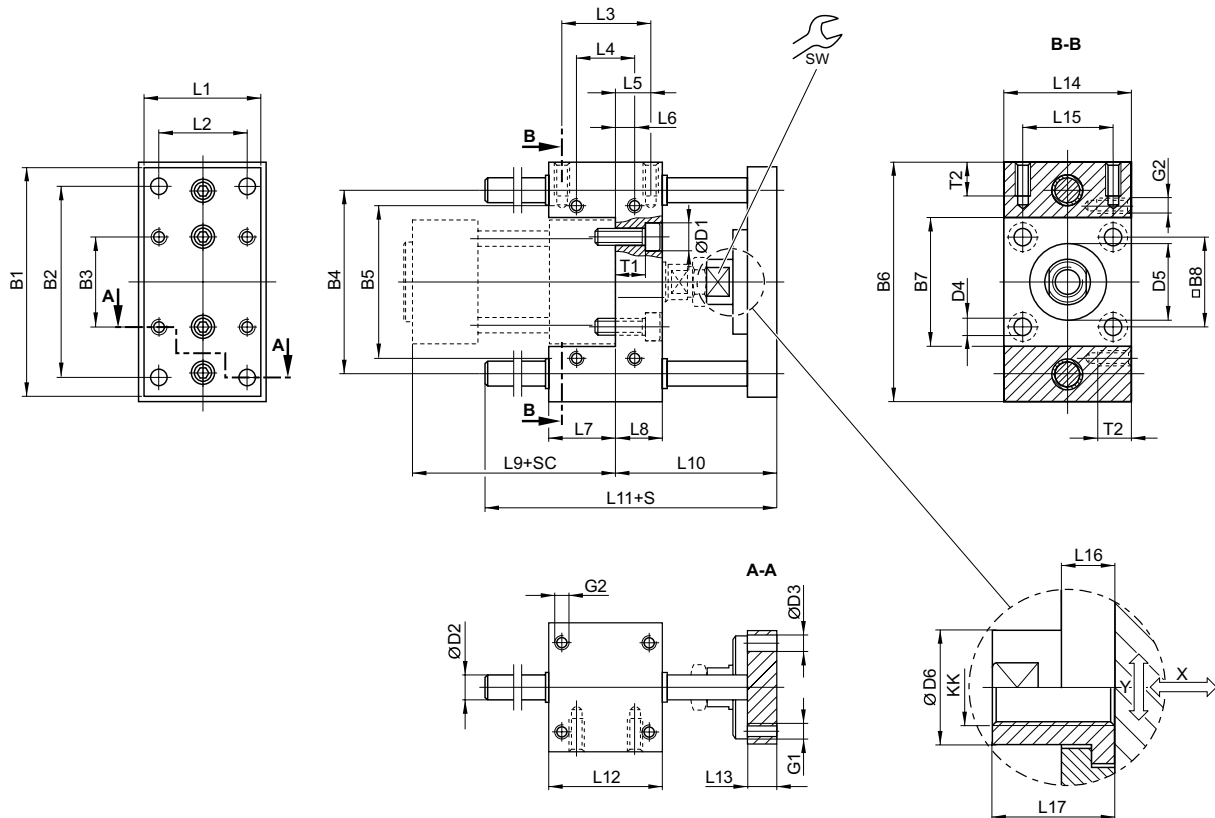
### ISO 15552, Serie PRA Accesorios

	Ø de émbolo adecua- do [mm]	32	40	50	63	80
	Carrera 50	<b>0821401010</b>	<b>0821401020</b>	<b>0821401030</b>	0821401480	0821401050
	100	<b>0821401011</b>	<b>0821401021</b>	<b>0821401031</b>	0821401481	0821401051
	160	<b>0821401012</b>	<b>0821401022</b>	<b>0821401032</b>	0821401482	0821401052
	200	0821401013	<b>0821401023</b>	0821401033	0821401483	0821401053
	250	<b>0821401014</b>	0821401024	0821401034	0821401484	0821401054
	320	0821401015	0821401025	0821401035	0821401485	0821401055
	400	0821401016	0821401026	0821401036	0821401486	0821401056
	500	0821401017	0821401027	0821401037	0821401487	<b>0821401057</b>
	600	0821401018	0821401028	0821401038	0821401488	0821401058
	800	0821401019	0821401029	0821401039	0821401489	0821401059
	1000	0821401500	0821401502	0821401504	0821401490	0821401508
	1200	0821401501	0821401503	0821401505	0821401491	0821401509
	<b>Ø de émbolo adecua- do [mm]</b>	<b>100</b>				
	Carrera 50	0821401060				
	100	0821401061				
	160	0821401062				
	200	0821401063				
	250	0821401064				
	320	0821401065				
	400	0821401066				
	500	0821401067				
	600	0821401068				
	800	0821401069				
	1000	0821401510				
	1200	0821401511				

Las unidades de longitud en pulgadas se redondean aquí al alza o a la baja a números enteros.  
Para el uso con cilindros para pulgadas híbridos con rosca del vástago de émbolo métrica

ISO 15552, Serie PRA  
Accesorios

Ø 32 - 100 mm



00127778

S = carrera  
 SC = carrera de cilindro  
 X = juego máx. (axial)  
 Y = juego mín. (radial)

[Ø del émbolo]	B1	B2	B3	B4	B5	B6	B7	B8	D1	D2	D3	D4	D5
32	90	78	32,5	74	58	100	48	32,5	11	10	6,6	6,6	30 M8
40	100	84	38	80	64	106	54	38	11	12	6,6	6,6	35 M8
50	120	100	46,5	96	80	125	66	46,5	15	12	9	9	40 M8
63	125	105	56,5	104	95	132	76	56,5	15	12	9	9	45 M8
80	155	130	72	130	130	165	98	72	18	16	11	11	45 M8
100	175	150	89	150	150	185	118	89	18	16	11	11	55 M8

[Ø del émbolo]	D6	G1	G2	KK	L1	L2	L3	L4	L5	L6	L7	L8	L9
32	18	M6	M6	M10x1,25	45	32,5	32,5	32,5	9,25	9,25	31	17	94
40	18	M6	M6	M12x1,25	50	38	38	38	11	11	37	21	105
50	24	M8	M8	M16x1,5	60	46,5	46,5	46,5	18,75	18,75	34	25	106
63	24	M8	M8	M16x1,5	70	56,5	56,5	56,5	15,25	15,25	51	25	121
80	30	M10	M10	M20x1,5	90	72	72	50	25	14	56	34	128
100	30	M10	M10	M20x1,5	110	89	89	70	28,5	19	71	39	138

[Ø del émbolo]	L10	L11	L12	L13	L14	L15	L16	L17	SW	T1	T2		
32	69	106	48	12	48	32,5	14	22	15	10	14		

Los números de material marcados en negrita están disponibles en stock en el almacén central de Alemania. Para información más detallada, véase la cesta de la compra

Catálogo de neumática, PDF online, estado 2017-05-03, © AVENTICS S.à r.l., reservado el derecho a modificaciones

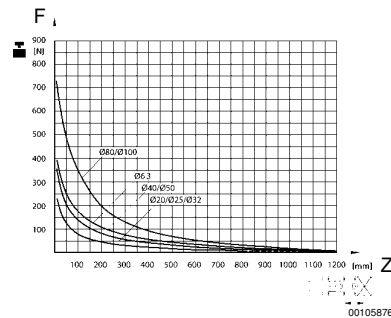
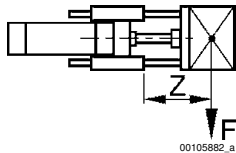
Sidex Suministros, S.L.: Polígono Industrial El Tiro, s/n. 30100 Murcia. Teléfono: 968 306 000, E-mail: info@sidex.es

## Cilindro de vástago ▶ Cilindros estandarizados

### ISO 15552, Serie PRA Accesorios

[Ø del émbolo]	L10	L11	L12	L13	L14	L15	L16	L17	SW	T1	T2		
40	74	117	58	12	56	38	14	22	15	14	14		
50	89	129	59	15	66	46,5	14	26	22	16	16		
63	89	146	76	15	76	56,5	14	26	22	16	16		
80	106	170	90	16	98	72	14	32	27	24	20		
100	111	190	110	16	118	89	14	32	27	29	20		

#### carga útil



F = Carga útil, Z = Saliente

## Unidad de guía, Serie GH2



Tipo de cojinetes  
Temperatura ambiente mín./máx.  
Para cilindro estandarizado

Cojinete de bolas lineal  
-20 °C / 80 °C  
ISO 15552

Materiales:  
Tipo de cojinetes  
placa de soporte  
Acoplamiento de compensación en placa de apoyo  
Vástagos guía

Acero  
Aluminio, anodizado incoloro  
Acero inoxidable  
Acero, templado

Ø de émbolo adecuado		[mm]	32	40	50	63	80
Peso	0 mm de carrera	[kg]	1,3	2,3	3,7	4,7	8,8
	10 mm Carrera	[kg]	0,009	0,016	0,025	0,025	0,039

Ø de émbolo adecuado		[mm]	100				
Peso	0 mm de carrera	[kg]	11,1				
	10 mm Carrera	[kg]	0,039				

Los números de material marcados en negrita están disponibles en stock en el almacén central de Alemania. Para información más detallada, véase la cesta de la compra

Catálogo de neumática, PDF online, estado 2017-05-03, © AVENTICS S.à r.l., reservado el derecho a modificaciones

Sidex Suministros, S.L.: Polígono Industrial El Tiro, s/n. 30100 Murcia. Teléfono: 968 306 000, E-mail: info@sidex.es

ISO 15552, Serie PRA  
Accesorios

	Ø de émbolo adecuado [mm]	32	40	50	63	80
	Carrera 50	<b>0821401320</b>	<b>0821401330</b>	<b>0821401340</b>	0821401380	-
	100	<b>0821401321</b>	<b>0821401331</b>	<b>0821401341</b>	0821401381	<b>0821401360</b>
	200	<b>0821401322</b>	<b>0821401332</b>	<b>0821401342</b>	<b>0821401382</b>	0821401361
	320	<b>0821401323</b>	<b>0821401333</b>	<b>0821401343</b>	0821401383	0821401362
	500	<b>0821401324</b>	<b>0821401334</b>	<b>0821401344</b>	0821401384	<b>0821401363</b>
	600	0821401325	0821401335	0821401345	0821401385	0821401364
	800	0821401326	<b>0821401336</b>	0821401346	0821401386	0821401365
	1000	0821401327	<b>0821401337</b>	0821401347	0821401387	0821401366
	1200	0821401328	0821401338	0821401348	0821401388	0821401367
	Ø de émbolo adecuado [mm]	100				
	Carrera 50	-				
	100	0821401370				
	200	0821401371				
	320	0821401372				
	500	0821401373				
	600	0821401374				
	800	0821401375				
	1000	0821401376				
	1200	0821401377				

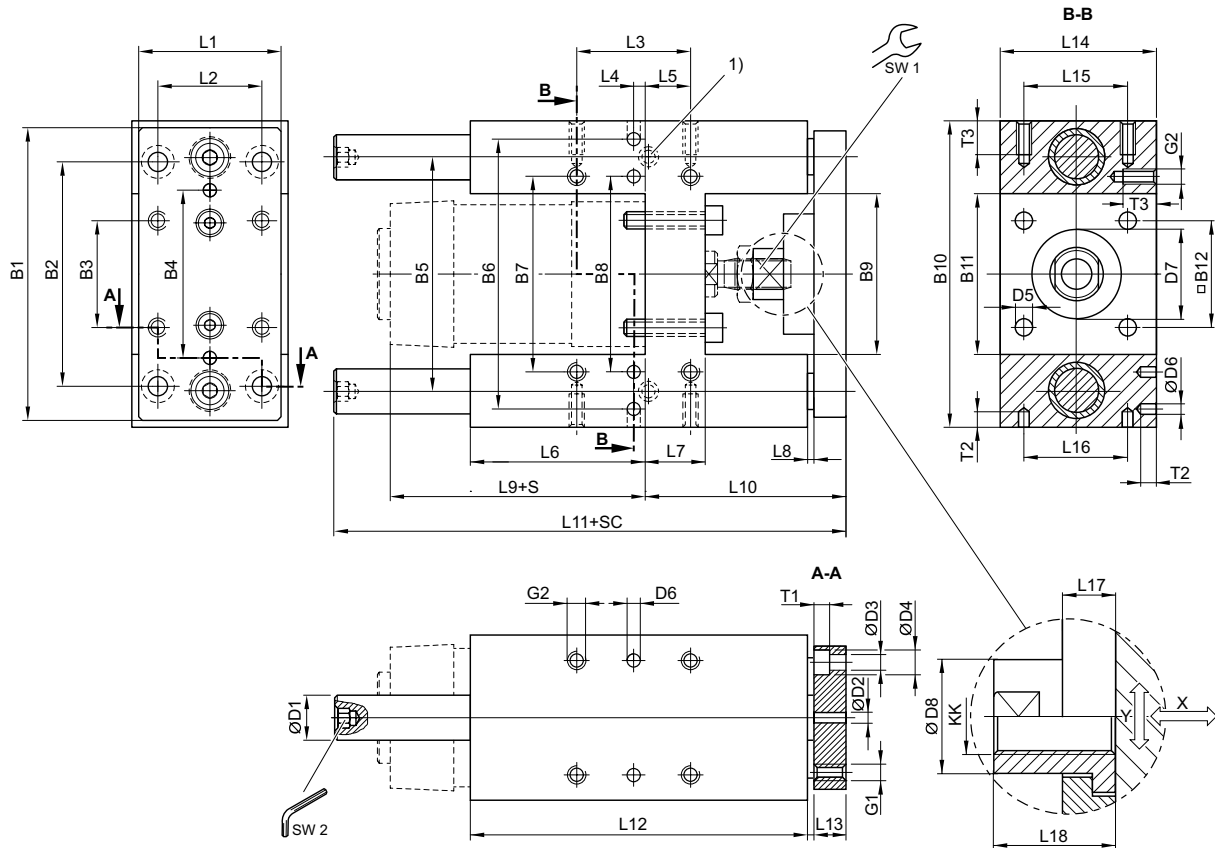
Las unidades de longitud en pulgadas se redondean aquí al alza o a la baja a números enteros.  
Para el uso con cilindros para pulgadas híbridos con rosca del vástago de émbolo métrica



## Cilindro de vástago ▶ Cilindros estandarizados

### ISO 15552, Serie PRA Accesorios

Ø 32 - 100 mm



00127779

- 1) Lubricador  
 S = carrera  
 SC = carrera de cilindro  
 X = juego máx. (axial)  
 Y = juego mín. (radial)  
 hexágono en vástago de guía

[Ø del émbolo]	B1	B2	B3	B4	B5	B6	B7	B8	B9	B10	B11	B12	D1
32	90	78	32,5	50	74	81	61	61	50,2	97	50,2	32,5	12
40	110	84	38	54	87	99	69	69	58,2	115	58,2	38	16
50	130	100	46,5	72	104	119	85	85	70,2	137	70,2	46,5	20
63	145	105	56,5	82	119	132	100	100	85,2	152	85,2	56,5	20
80	180	130	72	106	148	166	130	130	105,4	189	105,4	72	25
100	200	150	89	131	172	190	150	150	130,4	213	130,4	89	25

[Ø del émbolo]	D2 H7	D3	D4	D5	D6 H7	D7 M8	D8	G1	G2	KK	L1	L2	L3
32	6	6,6	11	6,6	6	30	14,5	M6	M6	M10x1,25	45	32,5	32,5
40	6	6,6	11	6,6	6	35	18	M6	M6	M12x1,25	54	38	38
50	6	9	15	9	6	40	24	M8	M8	M16x1,5	63	46,5	46,5
63	6	9	15	9	6	45	24	M8	M8	M16x1,5	80	56,5	56,5
80	6	11	18	11	6	45	30	M10	M10	M20x1,5	100	72	72
100	6	11	18	11	6	55	30	M10	M10	M20x1,5	120	89	89

Los números de material marcados en negrita están disponibles en stock en el almacén central de Alemania. Para información más detallada, véase la cesta de la compra

Catálogo de neumática, PDF online, estado 2017-05-03, © AVENTICS S.à r.l., reservado el derecho a modificaciones

Sidex Suministros, S.L.: Polígono Industrial El Tiro, s/n. 30100 Murcia. Teléfono: 968 306 000, E-mail: info@sidex.es

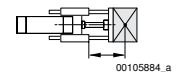
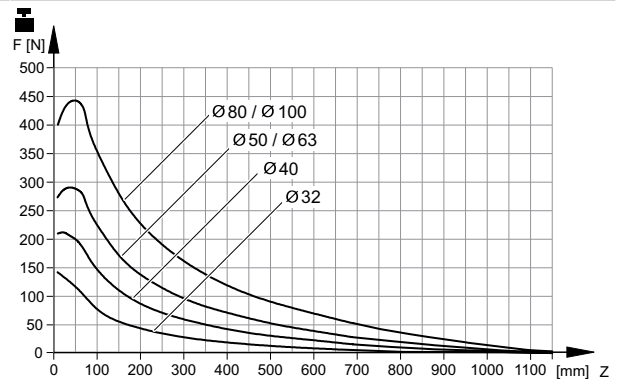
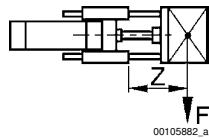
ISO 15552, Serie PRA  
Accesorios

[Ø del émbolo]	L4	L5	L6	L7	L8	L9	L10	L11	L12	L13	L14	L15	L16
32	12	4,25	76	17	3	94	64	177,5	125	12	50	32,5	32,5
40	8	11	81	21	3	105	74	192,5	140	12	58	38	38
50	4,5	18,75	79	26	3	106	89	237	150	15	70	46,5	46,5
63	13	15,25	111	26	3	121	89	237	182	15	85	56,5	56,5
80	15	21	128	34	3	128	110	280	215	20	105	72	72
100	20	24,5	128	39	3	138	115	280	220	20	130	89	89

[Ø del émbolo]	L17	L18	T1	T2	T3	SW1	SW2						
32	6	17	6,5	10	15	13	5						
40	14	22	6,5	10	15	15	6						
50	14	26	9	10	16	22	6						
63	14	26	9	10	16	22	6						
80	14	32	11	10	20	27	8						
100	14	32	11	10	20	27	8						

## carga útil



Vida útil 2x10<sup>6</sup> m  
F = Carga útil, Z = Saliente

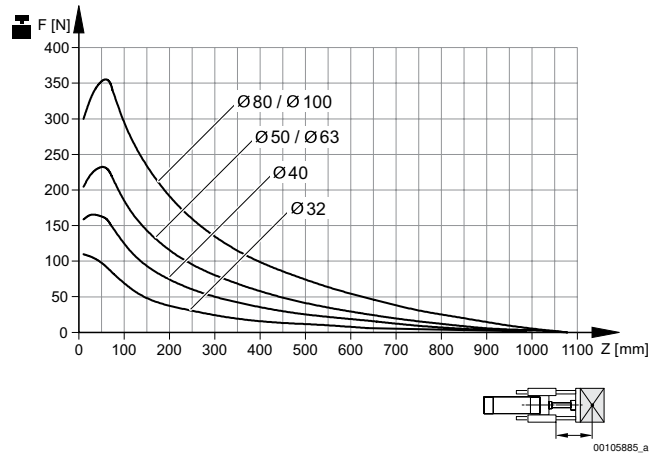
Los números de material marcados en negrita están disponibles en stock en el almacén central de Alemania. Para información más detallada, véase la cesta de la compra

Catálogo de neumática, PDF online, estado 2017-05-03, © AVENTICS S.à r.l., reservado el derecho a modificaciones

Sidex Suministros, S.L.: Polígono Industrial El Tiro, s/n. 30100 Murcia. Teléfono: 968 306 000, E-mail: info@sidex.es

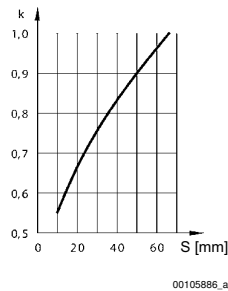
## Cilindro de vástago ▶ Cilindros estandarizados

### ISO 15552, Serie PRA Accesorios



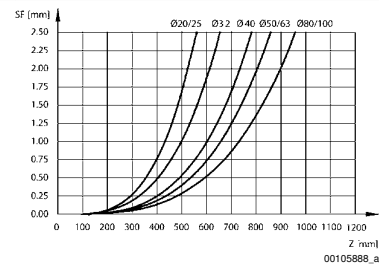
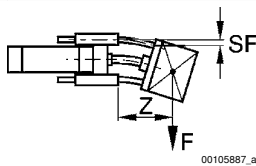
Vida útil  $5 \times 10^6$  m  
F = Carga útil, Z = Saliente

### Reducción de carga útil con carrera corta



S = carrera  
k = factor de corrección: normal = 1; con carga de impacto = 2 Con carrera corta, las cifras de carga útil determinadas a partir de los diagramas deben multiplicarse por el factor de corrección k. En las curvas de carga útil del saliente hasta 60 mm, estas correcciones de carrera corta ya están incorporadas.

### flexión por carga propia



F = carga útil (en el centro de gravedad de la carga útil), SF = flexión, Z = saliente

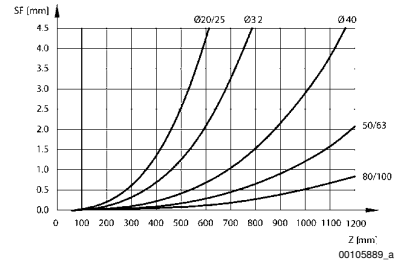
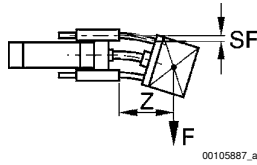
Los números de material marcados en negrita están disponibles en stock en el almacén central de Alemania. Para información más detallada, véase la cesta de la compra

Catálogo de neumática, PDF online, estado 2017-05-03, © AVENTICS S.à r.l., reservado el derecho a modificaciones

Sidex Suministros, S.L: Polígono Industrial El Tiro, s/n. 30100 Murcia. Teléfono: 968 306 000, E-mail: info@sidex.es

ISO 15552, Serie PRA  
Accesorios

## flexión por carga 10 N



F = carga útil (en el centro de gravedad de la carga útil), SF = flexión, Z = saliente

## Unidad de guía, Serie GH1



00105883

Tipo de cojinetes  
Temperatura ambiente mín./máx.  
Para cilindro estandarizado

cojinete deslizante  
-20 °C / 80 °C  
ISO 15552

Materiales:  
Carcasas de cojinete  
Tipo de cojinetes  
placa de soporte  
Acoplamiento de compensación en placa de apoyo  
Vástagos guía

Aluminio, anodizado incoloro  
bronce sinterizado  
Aluminio, anodizado incoloro  
Acero inoxidable  
Acero inoxidable, alisado

Ø de émbolo adecuado		[mm]	32	40	50	63	80
Peso	0 mm de carrera	[kg]	1,3	2,3	3,7	4,7	8,8
	10 mm Carrera	[kg]	0,009	0,016	0,025	0,025	0,039

Ø de émbolo adecuado		[mm]	100				
Peso	0 mm de carrera	[kg]	11,1				
	10 mm Carrera	[kg]	0,039				

Los números de material marcados en negrita están disponibles en stock en el almacén central de Alemania. Para información más detallada, véase la cesta de la compra

Catálogo de neumática, PDF online, estado 2017-05-03, © AVENTICS S.à r.l., reservado el derecho a modificaciones

Sidex Suministros, S.L.: Polígono Industrial El Tiro, s/n. 30100 Murcia. Teléfono: 968 306 000, E-mail: info@sidex.es

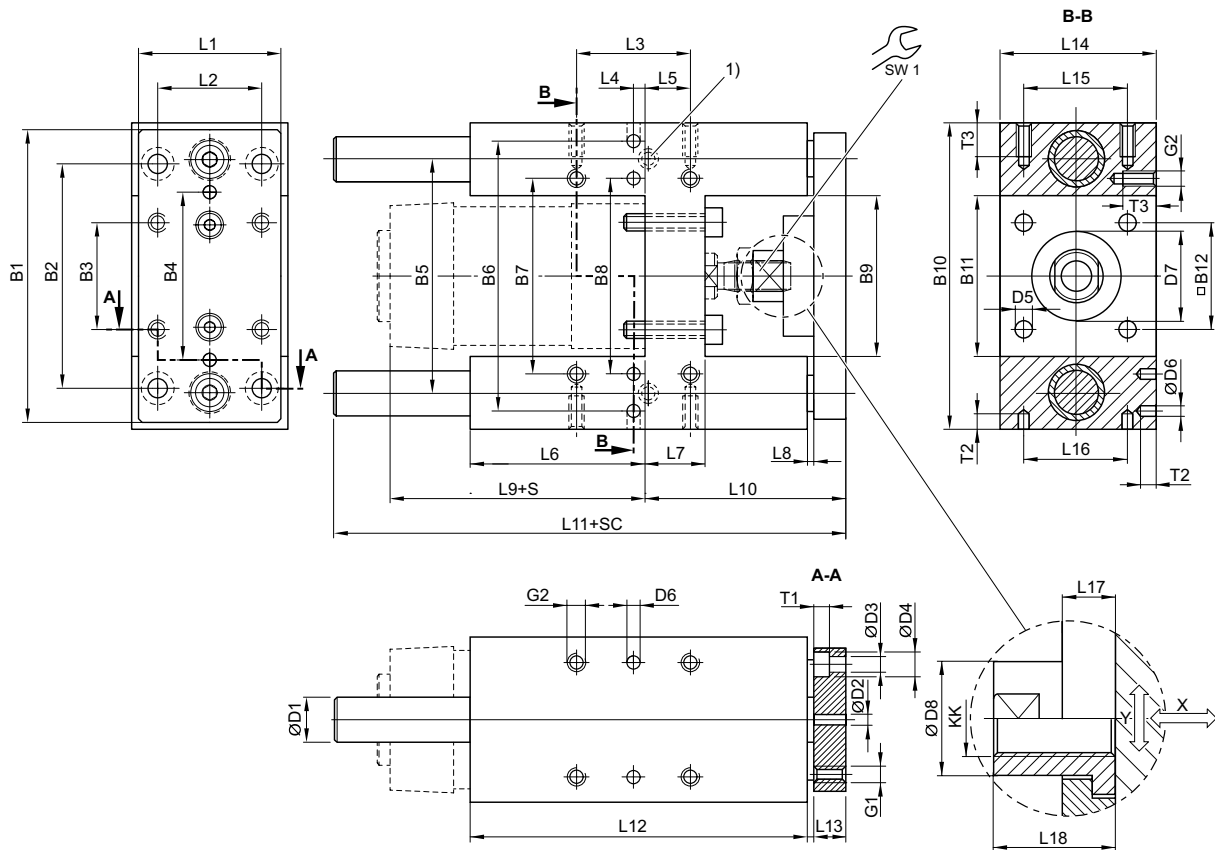
**Cilindro de vástago ▶ Cilindros estandarizados**
**ISO 15552, Serie PRA  
Accesorios**

	Ø de émbolo adecuado [mm]	32	40	50	63	80
	Carrera 50	<b>0821401220</b>	<b>0821401230</b>	<b>0821401240</b>	<b>0821401280</b>	-
	100	<b>0821401221</b>	<b>0821401231</b>	<b>0821401241</b>	<b>0821401281</b>	<b>0821401260</b>
	160	<b>0821401222</b>	<b>0821401232</b>	<b>0821401242</b>	<b>0821401285</b>	-
	200	<b>0821401223</b>	<b>0821401233</b>	<b>0821401243</b>	<b>0821401282</b>	<b>0821401261</b>
	250	<b>0821401224</b>	<b>0821401234</b>	<b>0821401244</b>	<b>0821401286</b>	-
	320	<b>0821401225</b>	<b>0821401235</b>	<b>0821401245</b>	<b>0821401283</b>	<b>0821401262</b>
	400	<b>0821401226</b>	<b>0821401236</b>	<b>0821401246</b>	<b>0821401287</b>	-
	500	<b>0821401227</b>	<b>0821401237</b>	<b>0821401247</b>	<b>0821401284</b>	0821401263
	600	0821401228	<b>0821401238</b>	<b>0821401249</b>	0821401288	0821401264
	800	0821401229	<b>0821401239</b>	<b>0821401474</b>	0821401289	0821401265
	1000	0821401470	0821401472	0821401475	0821401290	0821401266
	1200	0821401471	0821401473	0821401476	0821401291	0821401267
	<b>Ø de émbolo adecuado [mm]</b>	<b>100</b>				
	Carrera 50	-				
	100	0821401270				
	160	-				
	200	0821401271				
	250	-				
	320	0821401272				
	400	-				
	500	0821401273				
	600	0821401274				
	800	0821401275				
	1000	0821401276				
	1200	0821401277				

Las unidades de longitud en pulgadas se redondean aquí al alza o a la baja a números enteros.  
Para el uso con cilindros para pulgadas híbridos con rosca del vástago de émbolo métrica

ISO 15552, Serie PRA  
Accesorios

Ø 32 - 100 mm



00127787

- 1) Lubricador  
 S = carrera  
 SC = carrera de cilindro  
 X = juego máx. (axial)  
 Y = juego mín. (radial)

[Ø del émbolo]	B1	B2	B3	B4	B5	B6	B7	B8	B9	B10	B11	B12	D1
32	90	78	32,5	50	74	81	61	61	50,2	97	50,2	32,5	12
40	110	84	38	54	87	99	69	69	58,2	115	58,2	38	16
50	130	100	46,5	72	104	119	85	85	70,2	137	70,2	46,5	20
63	145	105	56,5	82	119	132	100	100	85,2	152	85,2	56,5	20
80	180	130	72	106	148	166	130	130	105,4	189	105,4	72	25
100	200	150	89	131	172	190	150	150	130,4	213	130,4	89	25

[Ø del émbolo]	D2 H7	D3	D4	D5	D6 H7	D7 M8	D8	G1	G2	KK	L1	L2	L3
32	6	6,6	11	6,6	6	30	14,5	M6	M6	M10x1,25	45	32,5	32,5
40	6	6,6	11	6,6	6	35	18	M6	M6	M12x1,25	54	38	38
50	6	9	15	9	6	40	24	M8	M8	M16x1,5	63	46,5	46,5
63	6	9	15	9	6	45	24	M8	M8	M16x1,5	80	56,5	56,5
80	6	11	18	11	6	45	30	M10	M10	M20x1,5	100	72	72
100	6	11	18	11	6	55	30	M10	M10	M20x1,5	120	89	89

Los números de material marcados en negrita están disponibles en stock en el almacén central de Alemania. Para información más detallada, véase la cesta de la compra

Catálogo de neumática, PDF online, estado 2017-05-03, © AVENTICS S.à r.l., reservado el derecho a modificaciones

Sidex Suministros, S.L.: Polígono Industrial El Tiro, s/n. 30100 Murcia. Teléfono: 968 306 000, E-mail: info@sidex.es

## Cilindro de vástago ▶ Cilindros estandarizados

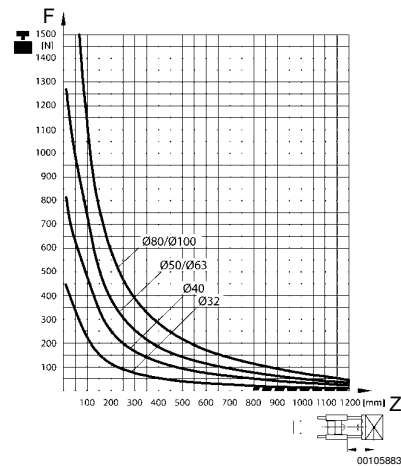
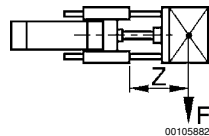
### ISO 15552, Serie PRA Accesorios

[Ø del émbolo]	L4	L5	L6	L7	L8	L9	L10	L11	L12	L13	L14	L15	L16
32	12	4,25	76	17	3	94	64	177,5	125	12	50	32,5	32,5
40	8	11	81	21	3	105	74	192,5	140	12	58	38	38
50	4,5	18,75	79	26	3	106	89	205	150	15	70	46,5	46,5
63	13	15,25	111	26	3	121	89	237	182	15	85	56,5	56,5
80	15	21	128	34	3	128	110	280	215	20	105	72	72
100	20	24,5	128	39	3	138	115	280	220	20	130	89	89

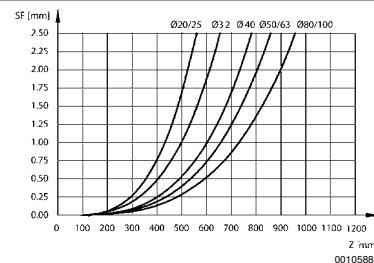
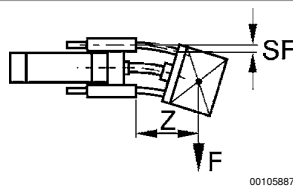
[Ø del émbolo]	L17	L18	T1	T2	T3	SW1							
32	6	17	6,5	10	15	13							
40	14	22	6,5	10	15	15							
50	14	26	9	10	16	22							
63	14	26	9	10	16	22							
80	14	32	11	10	20	27							
100	14	32	11	10	20	27							

#### carga útil



F = Carga útil, Z = Saliente

#### flexión por carga propia



F = carga útil (en el centro de gravedad de la carga útil), SF = flexión, Z = saliente

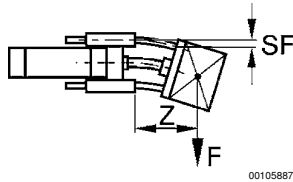
Los números de material marcados en negrita están disponibles en stock en el almacén central de Alemania. Para información más detallada, véase la cesta de la compra

Catálogo de neumática, PDF online, estado 2017-05-03, © AVENTICS S.à r.l., reservado el derecho a modificaciones

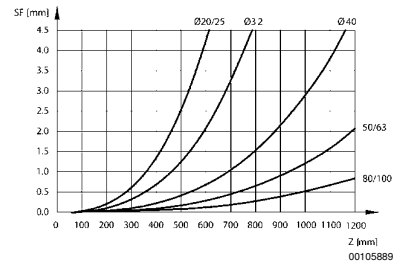
Sidex Suministros, S.L.: Polígono Industrial El Tiro, s/n. 30100 Murcia. Teléfono: 968 306 000, E-mail: info@sidex.es

ISO 15552, Serie PRA  
Accesorios

## flexión por carga 10 N



00105887



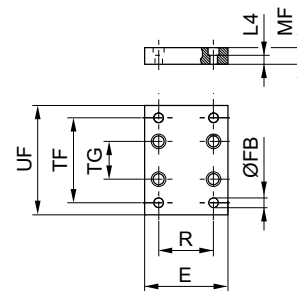
00105889

F = carga útil (en el centro de gravedad de la carga útil), SF = flexión, Z = saliente

## Fijación por brida



00106403



00106476

N° de material	Ø del émbolo	Para serie	E	Ø FB	L4	MF	R	TF	TG	UF		
1821038079	32	para unidades de guía versión 'H'	50	6,6	4,5	10	32,5	116	61	130		
1821038080	40	para unidades de guía versión 'H'	55	9	4,5	10	38	140	69	160		
<b>1821038081</b>	50	para unidades de guía versión 'H'	70	9	6	12	46,5	160	85	180		
1821038082	63	para unidades de guía versión 'H'	80	9	6	12	56,5	175	100	195		
1821038083	80	para unidades de guía versión 'H'	100	12	9	16	72	218	130	242		
1821038084	100	para unidades de guía versión 'H'	120	14	9	16	89	245	150	272		

Material: Acero  
Superficie: galvanizado

Los números de material marcados en negrita están disponibles en stock en el almacén central de Alemania. Para información más detallada, véase la cesta de la compra

Catálogo de neumática, PDF online, estado 2017-05-03, © AVENTICS S.à r.l., reservado el derecho a modificaciones

Sidex Suministros, S.L.: Polígono Industrial El Tiro, s/n. 30100 Murcia. Teléfono: 968 306 000, E-mail: info@sidex.es



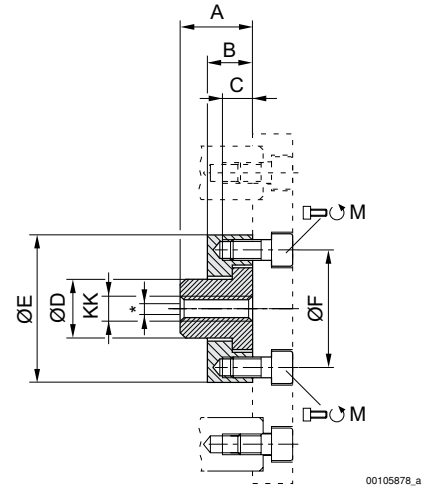
Cilindro de vástago ▶ Cilindros estandarizados

**ISO 15552, Serie PRA**  
Accesorios

## Acoplamiento de compensación, forma B, Serie GU3



00106407



00105878\_a

\* Compensación radial de 1,5 - 1,8 mm

Volumen de suministro: acoplamiento de compensación incl. tornillos de fijación

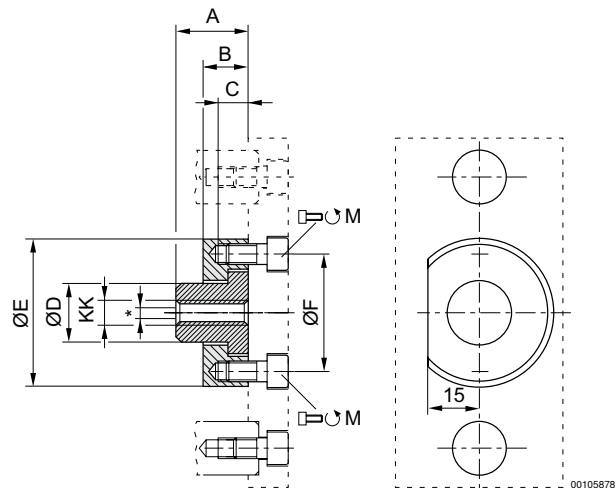
N° de material	KK	Ø	M	A	B	C	D	ØE	ØF	Material
<b>R413000283</b>	M8	20	2x M5x12	22	6	6	14,5	SW 30	26	Acero inoxidable
<b>R413000284</b>	M10x1,25	25/32	2x M5x12	17	6	6	14,5	SW 30	26	Acero inoxidable
R413000285	M20x1,5	80/100	4x M6x20	32	14	9,5	30	60	51	Acero inoxidable

para unidades de guía

## Acoplamiento de compensación, forma C, Serie GU3



00136409



00105878

\* Compensación radial de 2 - 2,5 mm

Volumen de suministro: acoplamiento de compensación incl. tornillos de fijación

Los números de material marcados en negrita están disponibles en stock en el almacén central de Alemania. Para información más detallada, véase la cesta de la compra

Catálogo de neumática, PDF online, estado 2017-05-03, © AVENTICS S.à r.l., reservado el derecho a modificaciones

Sidex Suministros, S.L.: Polígono Industrial El Tiro, s/n. 30100 Murcia. Teléfono: 968 306 000, E-mail: info@sidex.es

## ISO 15552, Serie PRA

## Accesorios

N° de material	KK	Ø	M	A	B	C	D	ØE	ØF	Material
<b>R413000276</b>	M6	12/16	2x M4x10	18	7	7	10	22	15	Acero inoxidable
<b>R413000280</b>	M12x1,25	40	2x M6x12	22	14	8	18	45	36	Acero inoxidable
<b>R413000281</b>	M16x1,5	50/63	4x M6x14	26	14	8	24	54	45	Acero inoxidable

para unidades de guía

## Cilindro de vástago ▶ Cilindros estandarizados

### ISO 15552, Serie PRA Accesorios

#### Unidad de sujeción, Serie HU1

▶ Ø32 - 100 mm ▶ retener: fuerza del muelle, aflojado: aire comprimido



00104762

Función	Retener con mordaza de apriete
Presión de aflojamiento	4 bar / 8 bar
Temperatura ambiente mín./máx.	-10 °C / +60 °C
Temperatura del medio mín./máx.	-10 °C / +60 °C
Tamaño de partículas máx.	5 µm
Contenido de aceite del aire comprimido	0 mg/m³ - 5 mg/m³
Fuerza de retención estática	Véase la tabla más abajo
<b>Materiales:</b>	
Carcasa	Aluminio, anodizado negro

#### Observaciones técnicas

- El punto de condensación de presión se debe situar como mínimo 15 °C por debajo de la temperatura ambiental y del medio, y debe ser como máx. de 3 °C.
- El contenido de aceite del aire comprimido debe permanecer constante durante toda la vida útil.
- Utilice sólo aceites permitidos por AVENTICS, véase capítulo "Información técnica".
- Atención: La unidad de sujeción no debe utilizarse para las aplicaciones siguientes: - Para la sujeción dinámica- En o como dispositivo de seguridad
- La unidad de sujeción solo se debe desbloquear cuando esté sin fuerza.
- Asegúrese de que no se modifique la dirección de carga durante un intervalo de sujeción. Un cambio de la dirección de la fuerza y fuerzas externas como golpes, vibraciones intensas o fuerzas de torsión pueden provocar que el vástago de émbolo se suelte brevemente y que se dañe la unidad de sujeción HU1.
- En estado de apriete, la unidad de sujeción debe estar exenta de presión residual (0 bar).
- Nota: La presión de pilotaje mínima es >= la presión de servicio del cilindro.

	Ø del émbolo	Ø de vástago de émbolo adecuado	Prolongación de vástagos de émbolo	Conexión de aire comprimido	Fuerza de retención estática	Peso	N° de material
	[mm]	[mm]	[mm]		[N]	[kg]	
	32	12	42	M5	650	0,2	<b>0821401165</b>
	40	16	45	G 1/8	1100	0,27	<b>0821401166</b>
	50	20	57	G 1/8	1600	0,57	<b>0821401167</b>
	63	20	57	G 1/8	2500	0,8	<b>0821401168</b>
	80	25	77	G 1/8	4000	1,85	<b>0821401169</b>
	100	25	77	G 1/8	6300	2,9	<b>0821401170</b>

Fuerza de retención a 0 bar

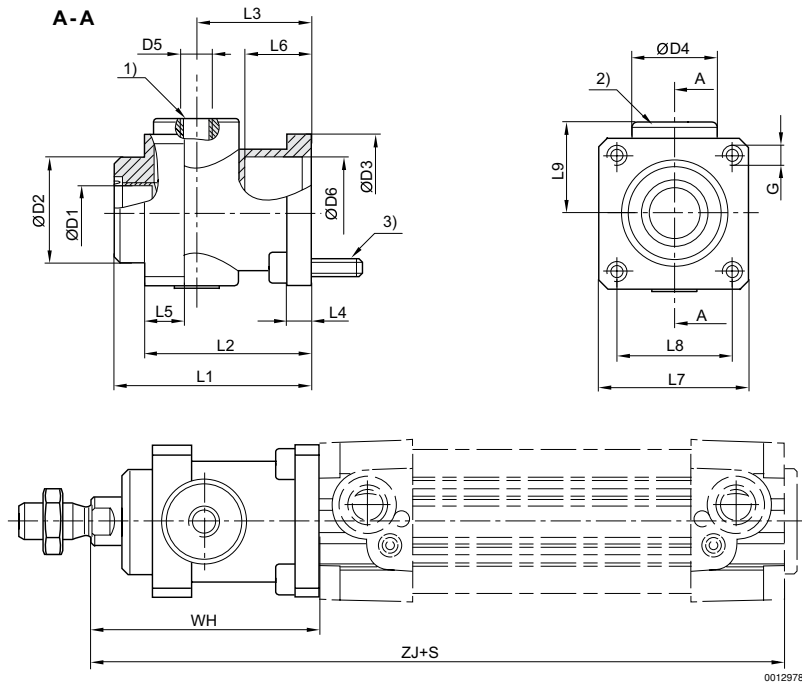
Los números de material marcados en negrita están disponibles en stock en el almacén central de Alemania. Para información más detallada, véase la cesta de la compra

Catálogo de neumática, PDF online, estado 2017-05-03, © AVENTICS S.à r.l., reservado el derecho a modificaciones

Sidex Suministros, S.L.: Polígono Industrial El Tiro, s/n. 30100 Murcia. Teléfono: 968 306 000, E-mail: info@sidex.es

ISO 15552, Serie PRA  
Accesorios

## Dimensiones



- 1) conexión de aire  
 2) Cartucho de retención  
 3) tornillos de fijación 4x  
 S = carrera

00129789

Ø del émbolo	Ø D1	Ø D2	Ø D3	Ø D4	D5	L1	L2	L3	L4	L5	L6	L7	L8
32	12	30	35	25	M5	58	48	34	8	13	20,5	45	32,5
40	16	35	40	28	G 1/8	65	55	38	8	13	22,5	50	38
50	20	40	50	35	G 1/8	82	70	48	15	16	29,5	60	46,5
63	20	45	60	38	G 1/8	82	70	49,5	15	16	29,5	70	56,5
80	25	45	80	48	G 1/8	110	90	61	18	20	35	90	72
100	25	55	100	58	G 1/8	115	100	69	18	20	-	105	89

Ø del émbolo	L9	G	WH	ZJ									
32	25,5	M6	68	162									
40	30	M6	75	180									
50	36	M8	94	200									
63	40	M8	94	215									
80	50	M10	123	251									
100	58	M10	128	266									

Los números de material marcados en negrita están disponibles en stock en el almacén central de Alemania. Para información más detallada, véase la cesta de la compra

Catálogo de neumática, PDF online, estado 2017-05-03, © AVENTICS S.à r.l., reservado el derecho a modificaciones

Sidex Suministros, S.L.: Polígono Industrial El Tiro, s/n. 30100 Murcia. Teléfono: 968 306 000, E-mail: info@sidex.es

## Cilindro de vástago ▶ Cilindros estandarizados

### ISO 15552, Serie PRA Accesorios

#### Unidad de retención, Serie LU1

▶ Ø32 - 100 mm ▶ retener: fuerza del muelle regulable, aflojado: aire comprimido



00136968

Función	Borne con excéntrica
Presión de aflojamiento	2 bar / 8 bar
Temperatura ambiente mín./máx.	-20 °C / +80 °C
Temperatura del medio mín./máx.	-20 °C / +80 °C
Tamaño de partículas máx.	5 µm
Contenido de aceite del aire comprimido	0 mg/m³ - 5 mg/m³
Fuerza de retención estática	Véase la tabla más abajo

#### Materiales:

Carcasa	Aluminio, anodizado
Tapa	fundición aluminio a presión

#### Observaciones técnicas

- El punto de condensación de presión se debe situar como mínimo 15 °C por debajo de la temperatura ambiental y del medio, y debe ser como máx. de 3 °C.
- El contenido de aceite del aire comprimido debe permanecer constante durante toda la vida útil.
- Utilice sólo aceites permitidos por AVENTICS, véase capítulo "Información técnica".
- Atención: La unidad de retención no debe emplearse para las siguientes aplicaciones:- para retención dinámica- en un dispositivo de seguridad o como tal
- La unidad de retención solo se debe desbloquear cuando esté sin fuerza.
- Nota: La presión de soldado mínima es >= la presión de servicio del cilindro. La fuerza de retención depende de la fuerza del muelle ajustada.

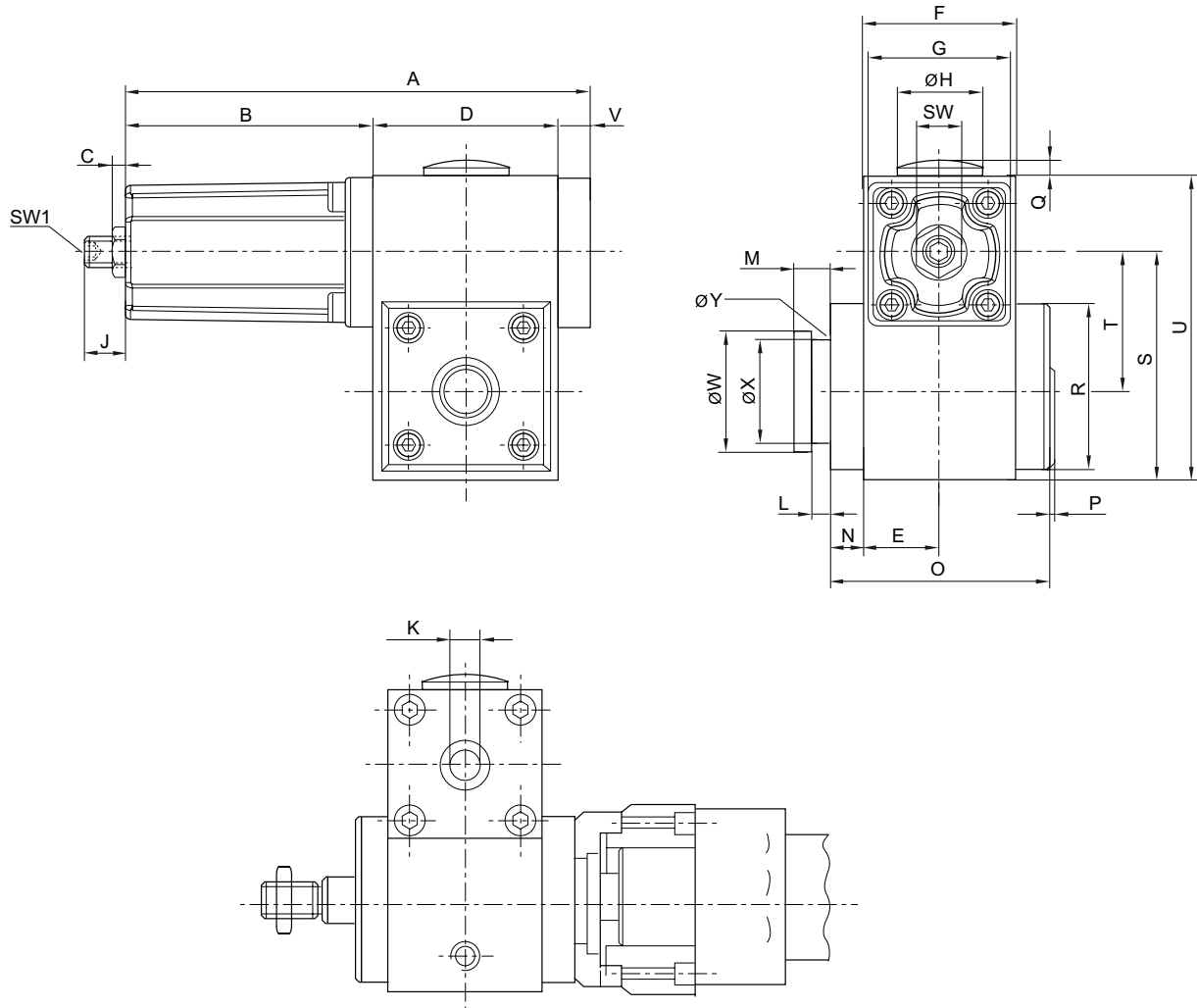
	Ø del émbolo	Ø de vástago de émbolo adecuado	Prolongación de vástagos de émbolo	Conexión de aire comprimido	Fuerza de retención estática	Peso	N° de material
	[mm]	[mm]	[mm]		[N]	[kg]	
	32	12	79	G 1/8	840	1,75	<b>0821401130</b>
	40	16	81		1100	1,75	<b>0821401131</b>
	50, 63	20	100		2700	3	<b>0821401132</b>
	80, 100	25	140		5800	8,8	<b>0821401133</b>

Fuerza de retención a 0 bar

Para el montaje, solicitar por separado como accesorios los elementos de fijación importantes LU3, LU4 y LU5.

ISO 15552, Serie PRA  
Accesorios

## Dimensiones



00119254\_a

Ø del émbolo	A	B	C	D	E	F	G	ØH	J	K	L	M	N
32	135	69	10	56	23	46	45	30	19	G 1/8	4,1	8	9
40	135	69	10	56	23	46	45	30	18	G 1/8	5,1	10	9
50, 63	169	90	10	69	30	60	55	30	17	G 1/8	5,1	10	9
80, 100	208	98	16,7	100	40	80	65	37,5	15	G 1/8	8,1	16	13

Ø del émbolo	O	P	Q	R	S	SW	SW1	T	U	V	ØW	ØX	ØY
32	65	3	2,5	50	69	15	5	41,9	92	10	29,9	24	3
40	65	3	2,5	50	69	15	5	40,5	92	10	39,9	30	3
50, 63	84	3	2,5	60	80	15	5	48	111	10	39,9	30	3
80, 100	118	3	2	90	119	24	8	72	155	10	54,9	40	5

Los números de material marcados en negrita están disponibles en stock en el almacén central de Alemania. Para información más detallada, véase la cesta de la compra

Catálogo de neumática, PDF online, estado 2017-05-03, © AVENTICS S.à r.l., reservado el derecho a modificaciones

Sidex Suministros, S.L.: Polígono Industrial El Tiro, s/n. 30100 Murcia. Teléfono: 968 306 000, E-mail: info@sidex.es

## Cilindro de vástago ▶ Cilindros estandarizados

### ISO 15552, Serie PRA Accesorios

#### Unidad de retención, Serie LU1

▶ Ø32 - 100 mm ▶ retener: fuerza del muelle, aflojado: aire comprimido



00119253

Función	Borne con excéntrica
Presión de aflojamiento	Véase la tabla más abajo
Temperatura ambiente mín./máx.	-20 °C / +80 °C
Temperatura del medio mín./máx.	-20 °C / +80 °C
Tamaño de partículas máx.	5 µm
Contenido de aceite del aire comprimido	0 mg/m³ - 5 mg/m³
Fuerza de retención estática	Véase la tabla más abajo
<b>Materiales:</b>	
Carcasa	Aluminio, anodizado
Tapa	fundición aluminio a presión

#### Observaciones técnicas

- El punto de condensación de presión se debe situar como mínimo 15 °C por debajo de la temperatura ambiental y del medio, y debe ser como máx. de 3 °C.
- El contenido de aceite del aire comprimido debe permanecer constante durante toda la vida útil.
- Utilice sólo aceites permitidos por AVENTICS, véase capítulo "Información técnica".
- Atención: La unidad de retención no debe emplearse para las siguientes aplicaciones: - para retención dinámica- en un dispositivo de seguridad o como tal
- La unidad de retención solo se debe desbloquear cuando esté sin fuerza.

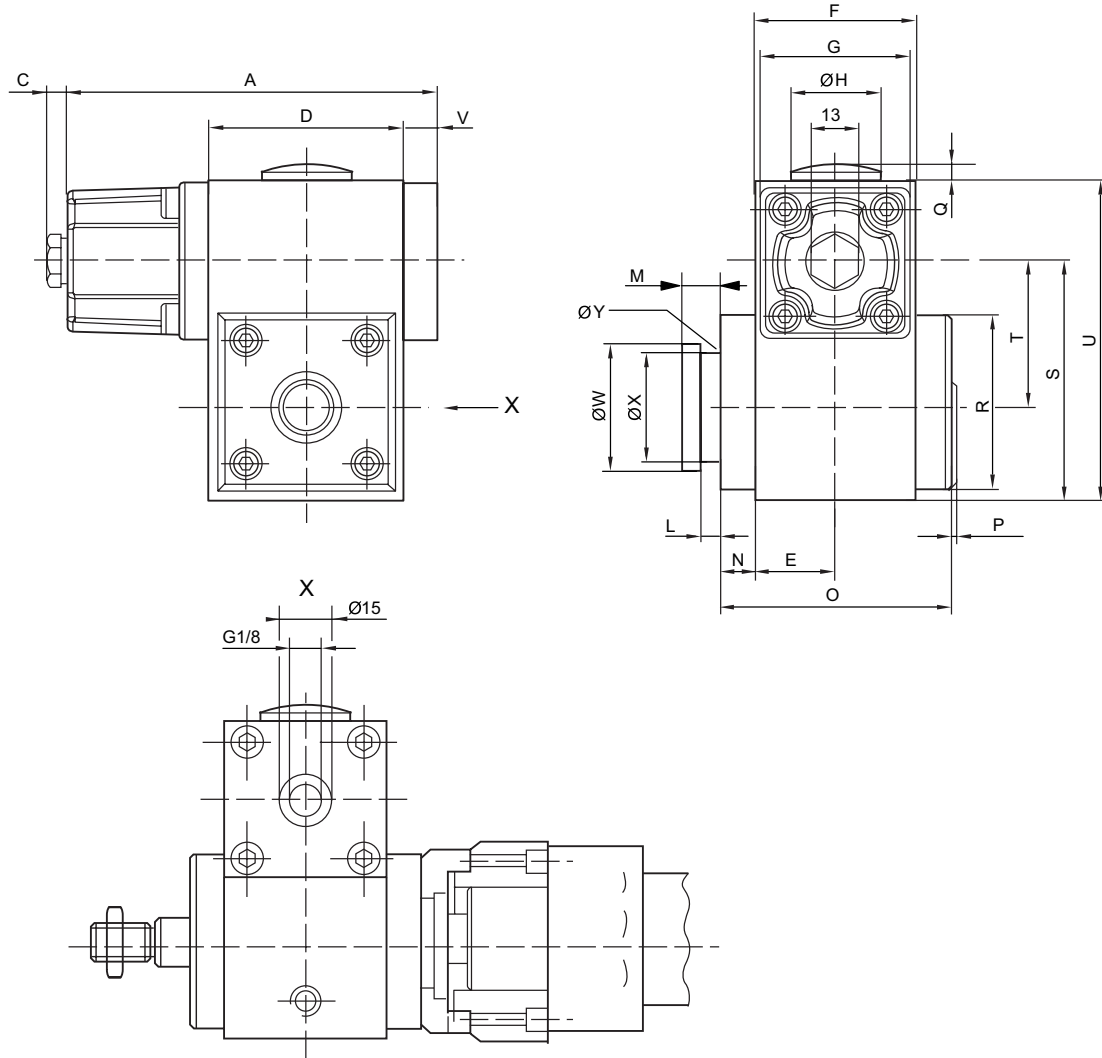
	Ø del émbolo	Ø de vástago de émbolo adecuado	Prolongación de vástagos de émbolo	Conexión de aire comprimido	Presión de aflojamiento	Fuerza de retención estática	Peso	N° de material
	[mm]	[mm]	[mm]		[bar]	[N]	[kg]	
	32	12	79	G 1/8	4,5 / 8	740	1,52	R412003730
	40	16	81		4,5 / 8	1000	1,5	R412003731
	50, 63	20	100		4,5 / 8	2300	2,56	<b>R412003732</b>
	80, 100	25	140		4,5 / 8	4000	7,7	R412003733
	32	12	79		5,5 / 8	840	1,52	0821401134
	40	16	81		5,5 / 8	1100	1,5	0821401135
	50, 63	20	100		5,5 / 8	2700	2,56	<b>0821401136</b>
	80, 100	25	140		5,5 / 8	5800	7,7	<b>0821401137</b>

Fuerza de retención a 0 bar

Para el montaje, solicitar por separado como accesorios los elementos de fijación importantes LU3, LU4 y LU5.

ISO 15552, Serie PRA  
Accesorios

## Dimensiones



00119254

Ø del émbolo	A	C	D	E	F	G	Ø H	L	M	N	O	P	Q
32	106	6	56	23	46	45	30	4,1	8	9	65	3	2,5
40	106	6	56	23	46	45	30	5,1	10	9	65	3	2,5
50, 63	139,5	6	69	30	60	55	30	5,1	10	9	83,5	3	2,5
80, 100	176,5	6	100	40	80	65	37,5	8,1	16	13	118	3	2
Ø del émbolo	R	S	T	U	V	Ø W	Ø X	Ø Y					
32	50	68,5	41,9	91,5	10	29,9	24	3					
40	50	68,5	40,5	91,5	10	39,9	30	3					
50, 63	60	79,5	48	110	10	39,9	30	3					
80, 100	90	119	72	155	10	54,9	40	5					

Los números de material marcados en negrita están disponibles en stock en el almacén central de Alemania. Para información más detallada, véase la cesta de la compra

Catálogo de neumática, PDF online, estado 2017-05-03, © AVENTICS S.à r.l., reservado el derecho a modificaciones

Sidex Suministros, S.L.: Polígono Industrial El Tiro, s/n. 30100 Murcia. Teléfono: 968 306 000, E-mail: info@sidex.es



## Cilindro de vástago ▶ Cilindros estandarizados

### ISO 15552, Serie PRA Accesorios

#### Unidad de retención, Serie LU6

▶ Ø32 - 125 mm ▶ Retención y frenado: fuerza del muelle no ajustable, aflojado: aire comprimido



00134922

Tipo	Retención de las mordazas de apriete
Función	Retención estática Frenado dinámico
Presión de aflojamiento	4 bar / 10 bar
Temperatura ambiente mín./máx.	-25 °C / +80 °C
Temperatura del medio mín./máx.	-25 °C / +80 °C
Fluido	Aire comprimido
Tamaño de partículas máx.	5 µm
Contenido de aceite del aire comprimido	0 mg/m³
<b>Materiales:</b>	
Carcasa	Aluminio, anodizado
Junta	Caucho de nitrilo butadieno
Rascador	Caucho de nitrilo butadieno

#### Observaciones técnicas

- El punto de condensación de presión se debe situar como mínimo 15 °C por debajo de la temperatura ambiental y del medio, y debe ser como máx. de 3 °C.
- La temperatura máxima de ambiente y del medio es de +70 °C para la función de frenado dinámico.
- **NOTA:** Antes de presurizar la unidad de retención debe procurarse que haya equilibrio de fuerzas en el émbolo del cilindro de accionamiento. En las instrucciones de servicio encontrará más indicaciones relevantes para la seguridad. La unidad de retención puede utilizarse en controles con un nivel de rendimiento máx. e según DIN EN ISO 13849-1 ("Principios básicos de seguridad y de eficacia probada"). Para el uso en controles de las categorías de la 2 a la 4, son necesarias otras medidas técnicas de control según la norma DIN EN ISO 13849-1.
- La unidad de retención se puede utilizar como un componente individual o bien premontada en un cilindro.
- Volumen de suministro: LU6 con 4 tuercas con collar, 4 discos y 4 tirantes

ISO 15552, Serie PRA  
Accesorios

Ø del émbolo		[mm]	32	40	50	63	80
Fuerza máx. de retención/frenado	$F_{LU6}$	[N]	760	1200	1900	3000	5000
Máx. masas móviles, externas	$m_{max}$	[kg]	77	122	194	306	510
Velocidad máx. del vástago del émbolo	$v_{max}$	[m/s]	1	1	1	1	1
Energía de frenado total máx.	$E_{total}$	[10 <sup>6</sup> J]	3,2	6	10	18	36
Energía de frenado máx. por hora	$P_{LU6}$	[J/h]	720	1350	2250	4050	8100
Energía de frenado máx. por ciclo de frenado	$E_{LU6}$	[J]	4,8	9	15	27	54
Energía de frenado por ciclo de frenado en relación con B10d	$E_{B10d}$	[J]	1,6	3	5	9	18
Tiempo de reacción freno (4 bar)	$t_{brake}$	[s]	0,08	0,08	0,08	0,08	0,08
Tiempo de reacción freno (6,3 bar)	$t_{brake}$	[s]	0,1	0,1	0,1	0,1	0,1
Tiempo de reacción freno (10 bar)	$t_{brake}$	[s]	0,12	0,12	0,12	0,12	0,12

Ø del émbolo		[mm]	100	125			
Fuerza máx. de retención/frenado	$F_{LU6}$	[N]	8000	12000			
Máx. masas móviles, externas	$m_{max}$	[kg]	815	1223			
Velocidad máx. del vástago del émbolo	$v_{max}$	[m/s]	1	1			
Energía de frenado total máx.	$E_{total}$	[10 <sup>6</sup> J]	58	93			
Energía de frenado máx. por hora	$P_{LU6}$	[J/h]	13200	21000			
Energía de frenado máx. por ciclo de frenado	$E_{LU6}$	[J]	88	140			
Energía de frenado por ciclo de frenado en relación con B10d	$E_{B10d}$	[J]	29	47			
Tiempo de reacción freno (4 bar)	$t_{brake}$	[s]	0,09	0,09			
Tiempo de reacción freno (6,3 bar)	$t_{brake}$	[s]	0,11	0,11			
Tiempo de reacción freno (10 bar)	$t_{brake}$	[s]	0,13	0,13			

Los números de material marcados en negrita están disponibles en stock en el almacén central de Alemania. Para información más detallada, véase la cesta de la compra

Catálogo de neumática, PDF online, estado 2017-05-03, © AVENTICS S.à r.l., reservado el derecho a modificaciones

Sidex Suministros, S.L.: Polígono Industrial El Tiro, s/n. 30100 Murcia. Teléfono: 968 306 000, E-mail: info@sidex.es

**Cilindro de vástago ▶ Cilindros estandarizados**
**ISO 15552, Serie PRA  
Accesorios**

	Ø del émbolo	Ø de vástago de émbolo adecuado	Prolongación de vástagos de émbolo	Conexión de aire comprimido	Caudal requerido	Peso	Par de torsión máx. del vástago de émbolo	N° de material
	[mm]	[mm]	[mm]		Qn [l/min]	[kg]	[Nm]	
	32	12	125	G 1/8	50	0,8	0,5	5230996402
	40	16	125	G 1/8	70	1	1	5231996402
	50	20	145	G 1/8	140	1,8	2	5232996402
	63	20	165	G 1/8	240	2,8	2,5	5233996402
	80	25	185	G 1/8	450	5,5	5	5234996402
	100	25	220	G 1/8	700	9,5	9	5235996402
	125	32	220	G 1/4	1200	13,8	15	5236996402

N° de material	Valor B10d, estático	Valor B10d, dinámico	Resistencia al pandeo del vástago de émbolo 1)	
			Carrera máx. de cilindro según modelo 1 de Euler	Carrera máx. de cilindro según modelo 2 de Euler
			[mm]	[mm]
5230996402	5.000.000	2.000.000	750	400
5231996402			1100	550
5232996402			1350	700
5233996402			950	500
5234996402			1350	700
5235996402			950	500
5236996402			1500	800

1) Solo válidos en el caso dinámico y solamente en retracción

**Fórmulas y cálculos de ejemplo**

<b>Preselección de la fuerza de frenado de la unidad de retención LU6</b>	<b>Ejemplo: 30 kg de carga (frenado)</b>
$F_{load} = m * g * 2$ (factor de seguridad) $F_{LU6} \geq F_{load}$	$588,6 N = F_{load}$ $760 N \text{ para } \varnothing 32 = F_{LU6}$
<b>Preselección del diámetro de cilindro PRA/TRB</b>	<b>Ejemplo: 30 kg de carga, 500 mm de carrera, 6 bar, movimiento vertical, tiempo de ciclo 0,65 s</b>
a) Comprobación del diámetro de cilindro	→ Programa de cálculo: Comprobar ambos sentidos de movimiento $\varnothing 32$ : demasiada energía $\varnothing 40$ : energía correcta
b) Comprobación de la velocidad del vástago de émbolo	→ Programa de cálculo
$v_{load} \leq v_{max}$	$0,77 \text{ m/s} = v_{load}$ $1,00 \text{ m/s} = v_{max}$
c) Comprobación de la energía de frenado	
$E_{load} = \frac{1}{2} m * v^2$ $E_{LU6} \geq E_{load}$	$8,9 J = E_{load}$ $9,0 J = E_{LU6}$
<b>Comprobación: observación de la potencia LU6</b>	<b>Ejemplo: 30 kg de carga, 120 frenados por hora</b>
$P_{load} = E_{load} * n_{brake}$ $P_{LU6} \geq P_{load}$	$1067,2 J/h = P_{load}$ $1350 J/h = P_{LU6}$
<b>Cálculo de la vida útil esperada</b>	<b>Ejemplo: 30 kg de carga, LU6 Ø40</b>
$E_{total} / E_{load} = B10d$ $B10d \leq 2 * 10^6$	$674.650 = B10d$
<b>Cálculo del recorrido de frenado</b>	
$S_{brake} = S_{dead\ time} + S_{LU6}$ $S_{dead\ time} = (t_{brake} + t_{valve}) * v_{load}$ $S_{LU6} = E_{load} / F_{LU6}$	$t_{valve}$ = en función de la válvula utilizada

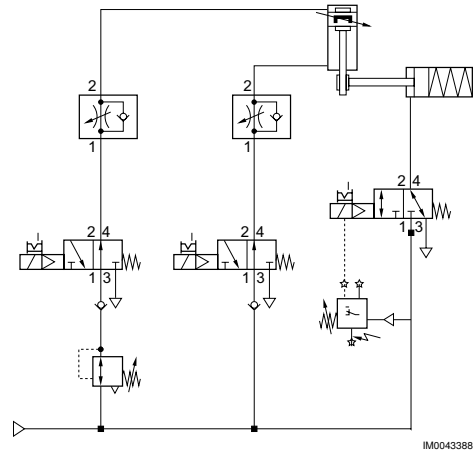
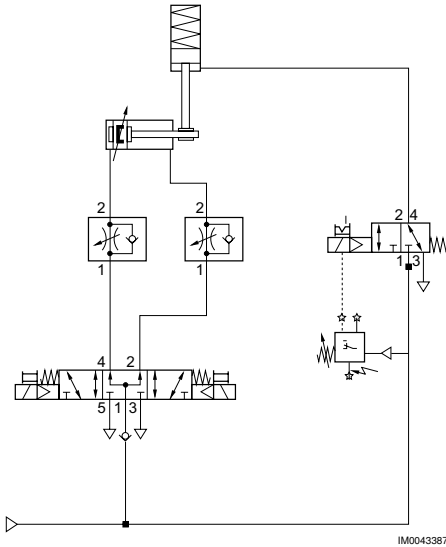
Los números de material marcados en negrita están disponibles en stock en el almacén central de Alemania. Para información más detallada, véase la cesta de la compra

Catálogo de neumática, PDF online, estado 2017-05-03, © AVENTICS S.à r.l., reservado el derecho a modificaciones

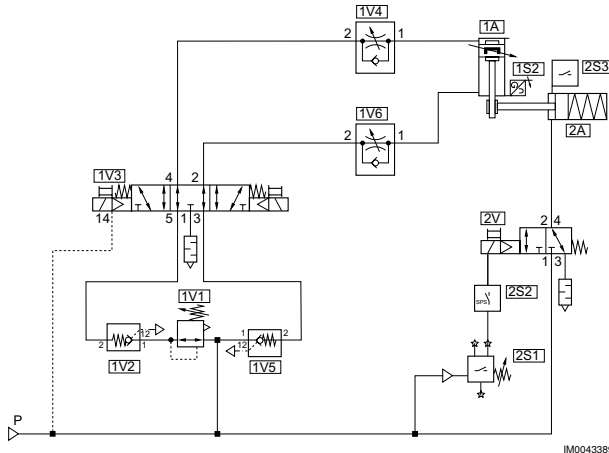
Sidex Suministros, S.L.: Polígono Industrial El Tiro, s/n. 30100 Murcia. Teléfono: 968 306 000, E-mail: info@sidex.es

**ISO 15552, Serie PRA**  
**Accesorios**

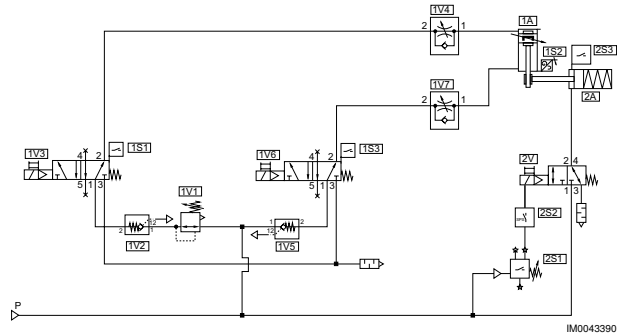
**Conmutaciones de ejemplo para funciones no relevantes para la seguridad: Posición de montaje horizontal** | **Posición de montaje vertical**



**Conmutaciones de ejemplo para funciones de parada referidas a la seguridad: Posición de montaje horizontal** | **Posición de montaje vertical**



Canal 1: parada y bloqueo seguros  
 Canal 2: mando de freno seguro



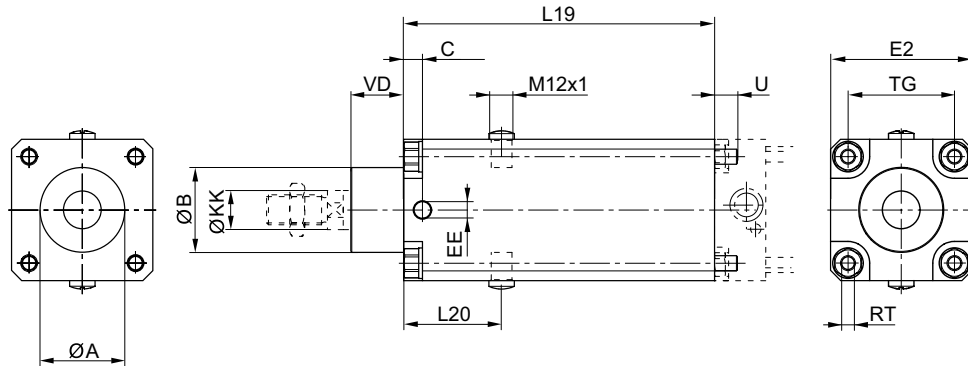
Canal 1: parada y bloqueo seguros  
 Canal 2: mando de freno seguro

Los números de material marcados en **negrita** están disponibles en stock en el almacén central de Alemania. Para información más detallada, véase la cesta de la compra  
 Catálogo de neumática, PDF online, estado 2017-05-03, © AVENTICS S.à r.l., reservado el derecho a modificaciones

## Cilindro de vástago ▶ Cilindros estandarizados

### ISO 15552, Serie PRA Accesorios

#### Dimensiones



00134223

Ø del émbolo	ØA	ØB d11	C	EE	E2	L19	L20	ØKK e8-h9	TG	RT	U	VD
32	30,5	30	9	G1/8	48	125	44	12	32,5	M6	10	19
40	35,5	35	9	G1/8	53	125	44	16	38	M6	10	21
50	40,5	40	9	G1/8	63	145	49	20	46,5	M8	11	28
63	45,5	45	10	G1/8	75	165	52	20	56,5	M8	11	28
80	45,5	45	11	G1/8	98	185	61,5	25	72	M10	16	34
100	55,5	55	13	G1/8	118	220	68	25	89	M10	16	37
125	60,5	60	13	G1/4	142	220	75	32	110	M12	16	45

### Fijación por pie, Serie LU4

#### ▶ para cilindro con unidad de retención



23489

Temperatura ambiente mín./máx.	-20 °C / +80 °C
Temperatura del medio mín./máx.	-20 °C / +80 °C
Tamaño de partículas máx.	5 µm
Contenido de aceite del aire comprimido	0 mg/m³ - 5 mg/m³

#### Materiales:

Carcasa	Hierro fundido con grafito esférico, galvanizado
---------	--

#### Observaciones técnicas

- El punto de condensación de presión se debe situar como mínimo 15 °C por debajo de la temperatura ambiental y del medio, y debe ser como máx. de 3 °C.
- El contenido de aceite del aire comprimido debe permanecer constante durante toda la vida útil.
- Utilice sólo aceites permitidos por AVENTICS, véase capítulo "Información técnica".

Los números de material marcados en negrita están disponibles en stock en el almacén central de Alemania. Para información más detallada, véase la cesta de la compra

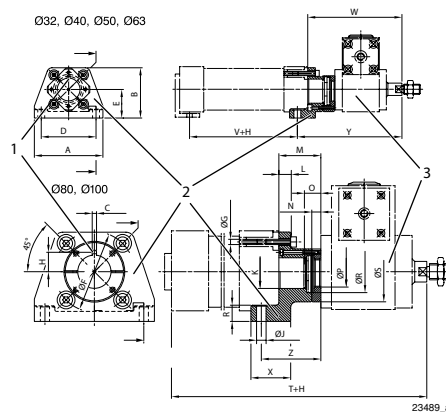
Catálogo de neumática, PDF online, estado 2017-05-03, © AVENTICS S.à r.l., reservado el derecho a modificaciones

Sidex Suministros, S.L.: Polígono Industrial El Tiro, s/n. 30100 Murcia. Teléfono: 968 306 000, E-mail: info@sidex.es

ISO 1552, Serie PRA  
Accesorios

	Para Ø de émbolo	N° de material
	[mm]	
	32	1827001520
	40	1827001521
	50	1827001522
	63	1827001526
	80	1827001524
	100	1827002152

## Dimensiones



H = carrera

Unidad de retención 4x90° desplazable

A	B	C ±0,1	D ±0,1	E	Ø F	Ø G H13	I	J H8	K H10	L	M	N	O	Ø P
79	57	3,6	65	32	46	6,6	13,2	6,6	30	7	27	3,9	-	24,2
90	64	3,6	75	36	54	6,6	18,2	6,6	35	9,5	33	4,9	13	30,2
110	80	3,6	90	45	66	8,4	18,2	9	40	11	38	4,9	-	30,2
120	90	3,6	100	50	80	8,4	18,2	9	45	11	38	4,9	-	30,2
153	113	6	128	63	102	10,5	24,5	11	45	15	52	7,9	18	40,2
176	133	6	148	71	126	10,5	24,6	11	55	15	57	7,9	-	40,2

A	R	Ø R	Ø S	T	V	W	X	Y	Z					
79	9	30	46,5	199	68	105	32	118	40					
90	11	40	55,5	216	79	111	32	124	46					
110	15	40	66	243	74	137	41	153	54					
120	15	40	71	258	89	137	41	153	54					
153	19,5	55	75	314	84	186	50	208	74					
176	19,5	55	80	329	94	191	50	213	79					

Los números de material marcados en negrita están disponibles en stock en el almacén central de Alemania. Para información más detallada, véase la cesta de la compra

Catálogo de neumática, PDF online, estado 2017-05-03, © AVENTICS S.à r.l., reservado el derecho a modificaciones

Sidex Suministros, S.L.: Polígono Industrial El Tiro, s/n. 30100 Murcia. Teléfono: 968 306 000, E-mail: info@sidex.es

## Cilindro de vástago ▶ Cilindros estandarizados

### ISO 15552, Serie PRA Accesorios

### Fijación por brida, Serie LU5 ▶ para cilindro con unidad de retención



23490

Temperatura ambiente mín./máx.	-20 °C / +80 °C
Temperatura del medio mín./máx.	-20 °C / +80 °C
Tamaño de partículas máx.	5 µm
Contenido de aceite del aire comprimido	0 mg/m³ - 5 mg/m³

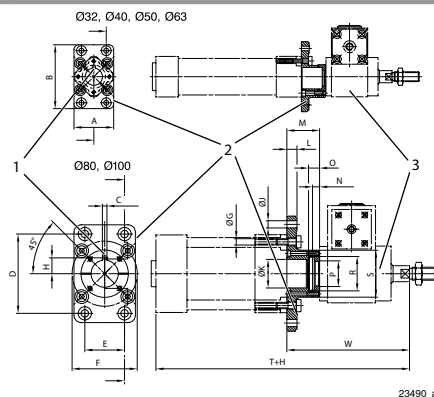
Materiales:	
Carcasa	Hierro fundido con grafito esférico, galvanizado

#### Observaciones técnicas

- El punto de condensación de presión se debe situar como mínimo 15 °C por debajo de la temperatura ambiental y del medio, y debe ser como máx. de 3 °C.
- El contenido de aceite del aire comprimido debe permanecer constante durante toda la vida útil.
- Utilice sólo aceites permitidos por AVENTICS, véase capítulo "Información técnica".

	Para Ø de émbolo	N° de material
	[mm]	
	32	1827001512
	40	1827001513
	50	1827001514
	63	1827001503
	80	1827001516
	100	1827001517

#### Dimensiones



Los números de material marcados en negrita están disponibles en stock en el almacén central de Alemania. Para información más detallada, véase la cesta de la compra

Catálogo de neumática, PDF online, estado 2017-05-03, © AVENTICS S.à r.l., reservado el derecho a modificaciones

Sidex Suministros, S.L.: Polígono Industrial El Tiro, s/n. 30100 Murcia. Teléfono: 968 306 000, E-mail: info@sidex.es

ISO 15552, Serie PRA  
Accesorios

A	B	C ±0,1	D ±0,1	E ±0,1	Ø F ±0,2	Ø G H13	H	Ø J H13	Ø K H10	L	M	N ±0,1	O 1)	Ø P +0,2
50	79	3,6	64	32	46	6,6	13,2	7	30	8	27	3,9	8	24,2
56	91	3,6	72	36	54	6,6	18,2	9	35	10	33,3	4,9	10	30,2
70	111	3,6	90	45	66	8,4	18,2	9	40	12	38,3	4,9	10	30,2
80	120	3,6	100	50	80	8,4	18,2	9	45	12	38,3	4,9	10	30,2
100	153	6	126	63	102	10,5	24,5	12	45	16	52	7,9	16	40,2
120	178	6	150	75	126	10,5	24,6	14	55	16	57	7,9	16	40,2

A	Ø R +0,5	Ø S	W											
50	33	50	105											
56	40	55,5	111											
70	40	66	137											
80	40	71	137											
100	55	75	186											
120	55	80	191											

1) Mín.

## Brida de sujeción, Serie LU3

▶ para cilindro con unidad de retención



23488

Temperatura ambiente mín./máx.

-20 °C / +80 °C

Temperatura del medio mín./máx.

-20 °C / +80 °C

Tamaño de partículas máx.

5 µm

Contenido de aceite del aire comprimido

0 mg/m³ - 5 mg/m³

Materiales:

Carcasa

Hierro fundido con grafito esférico, galvanizado

## Observaciones técnicas

- El punto de condensación de presión se debe situar como mínimo 15 °C por debajo de la temperatura ambiental y del medio, y debe ser como máx. de 3 °C.
- El contenido de aceite del aire comprimido debe permanecer constante durante toda la vida útil.
- Utilice sólo aceites permitidos por AVENTICS, véase capítulo "Información técnica".

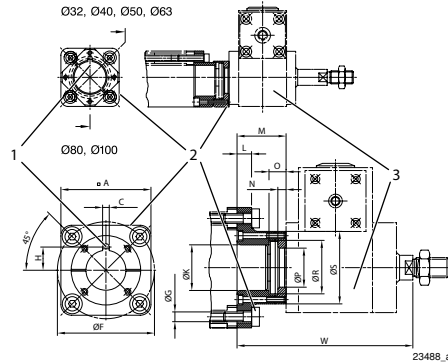
Para Ø de émbolo	Peso	N° de material
[mm]	[kg]	
32	0,235	<b>1827001504</b>
40	0,36	<b>1827001505</b>
50	0,635	<b>1827001506</b>
63	0,84	<b>1827001508</b>
80	1,62	<b>1827001433</b>
100	2,27	<b>1827001434</b>

Los números de material marcados en negrita están disponibles en stock en el almacén central de Alemania. Para información más detallada, véase la cesta de la compra

Catálogo de neumática, PDF online, estado 2017-05-03, © AVENTICS S.à r.l., reservado el derecho a modificaciones

Sidex Suministros, S.L.: Polígono Industrial El Tiro, s/n. 30100 Murcia. Teléfono: 968 306 000, E-mail: info@sidex.es



**Cilindro de vástago ▶ Cilindros estandarizados**
**ISO 15552, Serie PRA  
Accesorios**
**Dimensiones**


Tornillos incluidos en el volumen de suministro  
Unidad de retención 4x90° desplazable

A	C +0,1	Ø F ±0,2	G H13	H	Ø K H10	L	M	N -0,1	O 1)	Ø P +0,2	Ø R +0,5	Ø S	W
50	3,6	46	6,6	13,2	30	7	27,2	3,9	8	24,2	33	46,5	105
57	3,6	54	6,6	18,2	35	9,5	33,3	4,9	10	30,2	40	55,5	111
68	3,6	66	8,4	18,2	40	11	38,3	4,9	10	30,2	40	66	137
75	3,6	80	8,4	18,2	45	11	38,3	4,9	10	30,2	40	71	137
95	6	102	10,5	24,5	45	15	52	7,9	16	40,2	55	75	186
115	6	126	10,5	24,6	55	15	57	7,9	16	40,2	55	80	191

1) Mín.

ISO 15552, Serie PRA  
Accesorios

## Sensor, Serie ST6

▶ Ranura en T de 6 mm ▶ con cable ▶ extremos de cables abiertos, De 2 polos, extremos de cables abiertos, De 3 polos



24712

## Certificados

Temperatura ambiente mín./máx.  
Tipo de protección  
Precisión del punto de conmutación [mm]  
Lógica de conexión  
Potencia de conexión

LED indicador de estado  
Resistencia a las vibraciones  
Resistencia al choque

## Materiales:

Carcasa  
Recubrimiento de cable  
Tornillo de bloqueo

Declaración de conformidad CE  
cULus  
RoHS

-30 °C / +80 °C  
IP65, IP67, IP69K  
±0,1  
NA (contacto de trabajo)  
Reed de 2 pines: máx. 10 W  
Reed de 3 pines: máx. 6 W  
Amarillo  
10 - 55 Hz, 1 mm  
30 g / 11 ms

Poliamida  
Poliuretano  
Acero inoxidable

## Observaciones técnicas

- La variante de 230 V no tiene certificación cULus.

	Tipo de contacto	Longitud del cable	Tensión de servicio DC mín./máx.	Tensión de funcionamiento AC mín./máx.	Caída de tensión U con Imáx	Tensión de conmutación DC, máx.	Tensión de conmutación AC, máx.	N° de material
		[m]	[V DC]	[V AC]		[A]	[A]	
	Reed	3	10 / 230	10 / 230	I*Rs	0,13	0,13	<b>R412022866</b>
	Reed	3 5 10	10 / 30	10 / 30	I*Rs	0,3	0,5	<b>R412022869</b> <b>R412022870</b> <b>R412022871</b>
	PNP electrónico	3 5 10	10 / 30	-	≤ 2,5 V	0,13	-	<b>R412022853</b> <b>R412022855</b> <b>R412022857</b>
	NPN electrónico	3 5	10 / 30	-	≤ 2,5 V	0,13	-	<b>R412022849</b> <b>R412022850</b>

N° de material	Frecuencia de conmutación máx. kHz	tensión de servicio no activada	tensión de servicio activada	Fig.	Obs.
<b>R412022866</b>	< 0,4	-	-	Fig. 1	1); 3)
<b>R412022869</b> <b>R412022870</b> <b>R412022871</b>	< 0,4	-	-	Fig. 2	2); 3)
<b>R412022853</b> <b>R412022855</b> <b>R412022857</b>	< 1,0	< 8 mA	< 30 mA	Fig. 2	2); 4)

- Interface: extremos de cables abiertos; De 2 polos
- Interface: extremos de cables abiertos; De 3 polos
- Protegido contra inversión de polaridad
- resistente a cortocircuito / Protegido contra inversión de polaridad

Los números de material marcados en negrita están disponibles en stock en el almacén central de Alemania. Para información más detallada, véase la cesta de la compra

Catálogo de neumática, PDF online, estado 2017-05-03, © AVENTICS S.à r.l., reservado el derecho a modificaciones

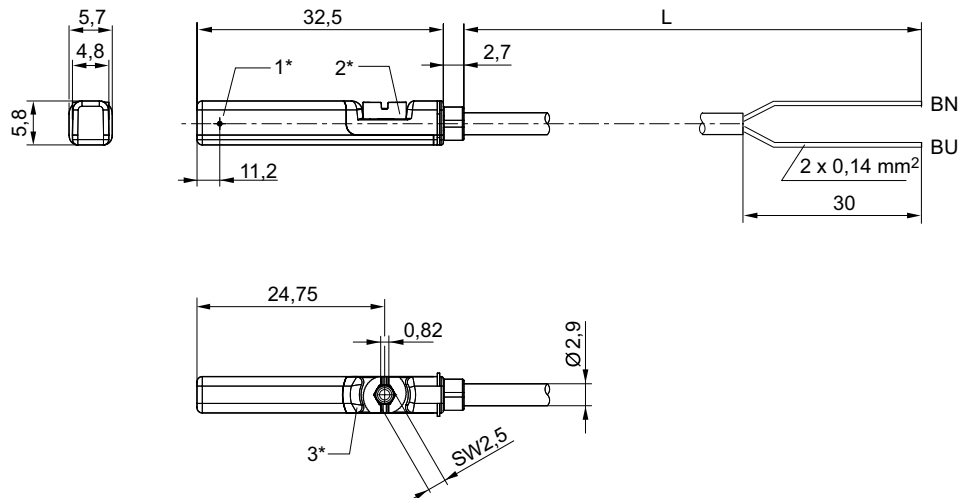
Sidex Suministros, S.L.: Polígono Industrial El Tiro, s/n. 30100 Murcia. Teléfono: 968 306 000, E-mail: info@sidex.es

## Cilindro de vástago ▶ Cilindros estandarizados

### ISO 15552, Serie PRA Accesorios

N° de material	Frecuencia de conmutación máx. kHz	tensión de servicio no activada	tensión de servicio activada	Fig.	Obs.
<b>R412022849</b> <b>R412022850</b>	< 1,0	< 8 mA	< 30 mA	Fig. 2	2); 4)

- 1) Interface: extremos de cables abiertos; De 2 polos  
 2) Interface: extremos de cables abiertos; De 3 polos  
 3) Protegido contra inversión de polaridad  
 4) resistente a cortocircuito / Protegido contra inversión de polaridad

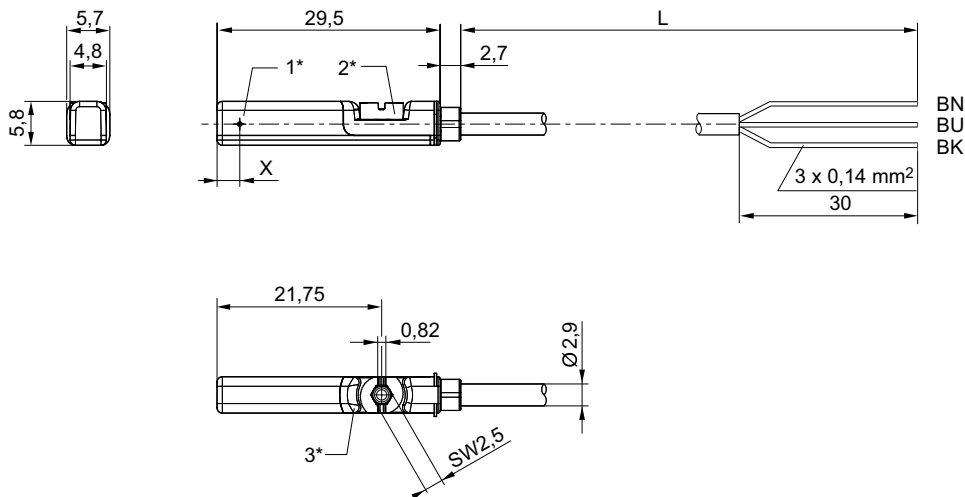
**Fig. 1**


- 1\* = punto de conmutación 2\* = tornillo de bloqueo 3\* = ventana de LED transparente  
 L = longitud del cable  
 BN=marrón, BU=azul

24619

ISO 15552, Serie PRA  
Accesorios

Fig. 2



24620

1\* = punto de conmutación 2\* = tornillo de bloqueo 3\* = ventana de LED transparente  
 L = longitud del cable  
 BN = marrón, BK = negro, BU = azul  
 X = electrónico: 11,6 mm, Reed: 8,3 mm

## Sensor, Serie ST6

▶ Ranura en T de 6 mm ▶ con cable ▶ extremos de cables abiertos, De 3 polos ▶ con certificación ATEX



24712

## Certificados

## ATEX

Temperatura ambiente mín./máx.  
 Tipo de protección  
 Precisión del punto de conmutación [mm]  
 Corriente de reposo (sin carga)  
 Tensión de servicio DC mín./máx.  
 Lógica de conexión  
 LED indicador de estado  
 Resistencia a las vibraciones  
 Resistencia al choque

## Materiales:

Carcasa  
 Recubrimiento de cable  
 Tornillo de bloqueo

## Declaración de conformidad CE

cULus  
 RoHS  
 II 3G Ex nA op is IIC T4 Gc X  
 II 3D Ex tc IIIC T135°C Dc X  
 -20°C / +50°C  
 IP67  
 ±0,1  
 < 10 mA  
 10 V DC - 30 V DC  
 NA (contacto de trabajo)  
 Amarillo  
 10 - 55 Hz, 1 mm  
 30 g / 11 ms

Poliamida  
 Poliuretano  
 Acero inoxidable

Los números de material marcados en negrita están disponibles en stock en el almacén central de Alemania. Para información más detallada, véase la cesta de la compra

Catálogo de neumática, PDF online, estado 2017-05-03, © AVENTICS S.à r.l., reservado el derecho a modificaciones

Sidex Suministros, S.L.: Polígono Industrial El Tiro, s/n. 30100 Murcia. Teléfono: 968 306 000, E-mail: info@sidex.es

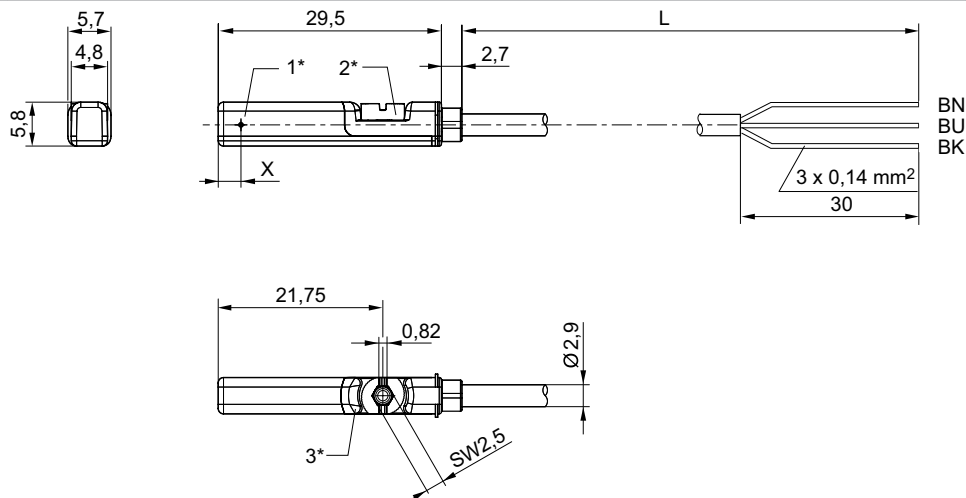
## Cilindro de vástago ▶ Cilindros estandarizados

### ISO 15552, Serie PRA Accesorios

	Tipo de contacto	Longitud del cable	Caída de tensión U con I <sub>máx</sub>	Tensión de conmutación DC, máx.	Frecuencia de conmutación máx. kHz	N° de material
		[m]		[A]		
	PNP electrónico	3	≤ 2,5 V	0,1	< 1,0	R412022854
		5				R412022856

Interface: extremos de cables abiertos; De 3 polos  
resistente a cortocircuito / Protegido contra inversión de polaridad

### Dimensiones



1\* = punto de conmutación 2\* = tornillo de bloqueo 3\* = ventana de LED transparente  
L = longitud del cable  
BN = marrón, BK = negro, BU = azul  
X = electrónico: 11,6 mm

24620

## Sensor, Serie ST6

▶ Ranura en T de 6 mm ▶ con cable ▶ Enchufe, M8, De 3 polos, con tornillo moleteado



24713

#### Certificados

Temperatura ambiente mín./máx.  
Tipo de protección  
Precisión del punto de conmutación [mm]  
Tensión de servicio DC mín./máx.  
Lógica de conexión  
Potencia de conexión  
LED indicador de estado  
Resistencia a las vibraciones  
Resistencia al choque

#### Materiales:

Carcasa  
Tornillo de bloqueo

#### Declaración de conformidad CE

cULus  
RoHS  
-30 °C / +80 °C  
IP65, IP67  
±0,1  
10 V DC - 30 V DC  
NA (contacto de trabajo)  
Reed de 3 pines: máx. 6 W  
Amarillo  
10 - 55 Hz, 1 mm  
30 g / 11 ms

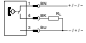
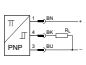
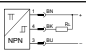
Poliamida  
Acero inoxidable

Los números de material marcados en negrita están disponibles en stock en el almacén central de Alemania. Para información más detallada, véase la cesta de la compra

Catálogo de neumática, PDF online, estado 2017-05-03, © AVENTICS S.à r.l., reservado el derecho a modificaciones

Sidex Suministros, S.L.: Polígono Industrial El Tiro, s/n. 30100 Murcia. Teléfono: 968 306 000, E-mail: info@sidex.es

ISO 15552, Serie PRA  
Accesorios

	Tipo de contacto	Recubrimiento de cable	Longitud del cable	Tensión de funcionamiento AC mín./máx.	Caída de tensión U con Imáx	Tensión de conmutación DC, máx.	Tensión de conmutación AC, máx.	N° de material
			[m]	[V AC]		[A]	[A]	
	Reed	Poliuretano	0,3	10 / 30	I*Rs	0,3	0,5	<b>R412022873</b>
		Polivinilcloruro	0,3					<b>R412022875</b>
		Poliuretano	0,5					<b>R412022874</b>
	PNP electrónico	Poliuretano	0,3	-	≤ 2,5 V	0,13	-	<b>R412022859</b>
		Polivinilcloruro	0,3					<b>R412022862</b>
		Poliuretano	0,5					<b>R412022861</b>
	NPN electrónico	Poliuretano	0,3	-	≤ 2,5 V	0,13	-	<b>R412022852</b>

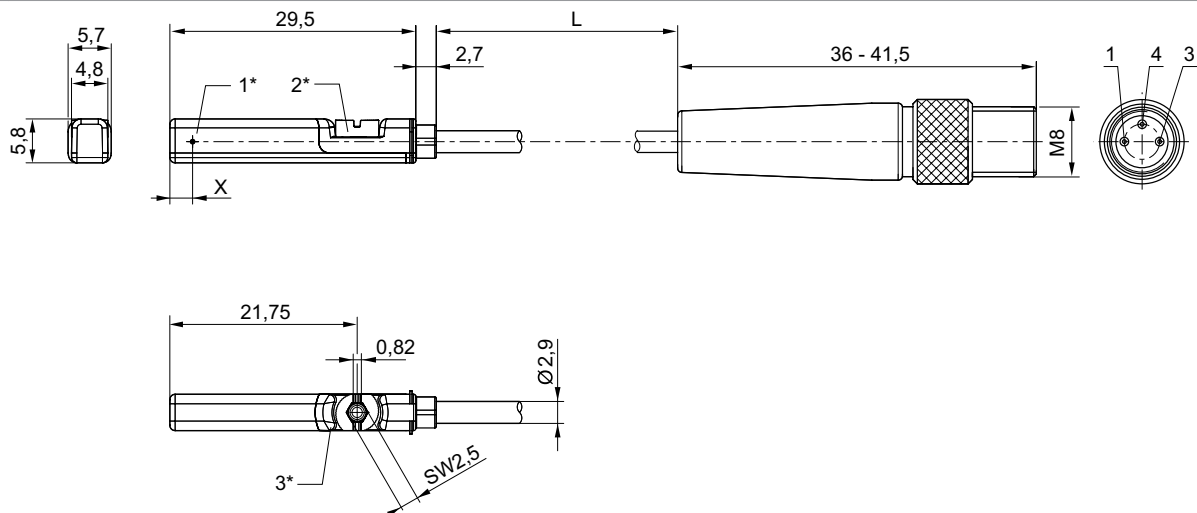
N° de material	Frecuencia de conmutación máx. kHz	tensión de servicio no activada	tensión de servicio activada	Obs.
<b>R412022873</b> <b>R412022875</b> <b>R412022874</b>	< 0,4	-	-	1)
<b>R412022859</b> <b>R412022862</b> <b>R412022861</b>	< 1,0	< 8 mA	< 30 mA	2)
<b>R412022852</b>	< 1,0	< 8 mA	< 30 mA	2)

1) Protegido contra inversión de polaridad

2) resistente a cortocircuito / Protegido contra inversión de polaridad

Interface: Enchufe; M8; De 3 polos; con tornillo moleteado

## Dimensiones



1\* = punto de conmutación 2\* = tornillo de bloqueo 3\* = ventana de LED transparente

L = longitud del cable

X = electrónico: 11,6 mm, Reed: 8,3 mm

ocupación de pines: 1 = (+), 3 = (-), 4 = (OUT)

24622

Los números de material marcados en negrita están disponibles en stock en el almacén central de Alemania. Para información más detallada, véase la cesta de la compra

Catálogo de neumática, PDF online, estado 2017-05-03, © AVENTICS S.à r.l., reservado el derecho a modificaciones

Sidex Suministros, S.L.: Polígono Industrial El Tiro, s/n. 30100 Murcia. Teléfono: 968 306 000, E-mail: info@sidex.es

Cilindro de vástago ▶ Cilindros estandarizados

**ISO 15552, Serie PRA**  
Accesorios

**Sensor, Serie ST6**

▶ Ranura en T de 6 mm ▶ con cable ▶ Enchufe, M8, De 3 polos, con tornillo moleteado ▶ con certificación ATEX



24713

Certificados

ATEX

Temperatura ambiente mín./máx.  
Tipo de protección  
Precisión del punto de conmutación [mm]  
Corriente de reposo (sin carga)  
Tensión de servicio DC mín./máx.  
Lógica de conexión  
LED indicador de estado  
Resistencia a las vibraciones  
Resistencia al choque

Materiales:

Carcasa  
Recubrimiento de cable  
Tornillo de bloqueo

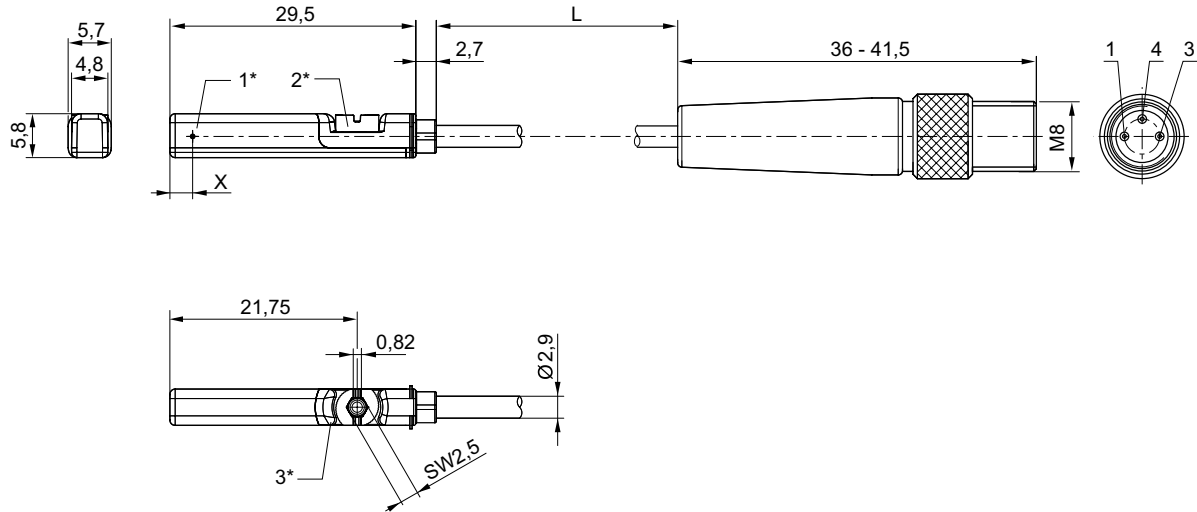
Declaración de conformidad CE

cULus  
RoHS  
II 3G Ex nA op is IIC T4 Gc X  
II 3D Ex tc IIIC T135°C Dc X  
-20 °C / +50 °C  
IP67  
±0,1  
< 10 mA  
10 V DC - 30 V DC  
NA (contacto de trabajo)  
Amarillo  
10 - 55 Hz, 1 mm  
30 g / 11 ms

	Tipo de contacto	Longitud del cable	Caída de tensión U con I <sub>máx</sub>	Tensión de conmutación DC, máx.	Frecuencia de conmutación máx. kHz	N° de material
		[m]		[A]		
	PNP electrónico	0,3	≤ 2,5 V	0,1	< 1,0	<b>R412022860</b>
Interface: Enchufe; M8; De 3 polos; con tornillo moleteado resistente a cortocircuito / Protegido contra inversión de polaridad						

ISO 15552, Serie PRA  
Accesorios

## Dimensiones



1\* = punto de conmutación 2\* = tornillo de bloqueo 3\* = ventana de LED transparente  
 L = longitud del cable  
 X = PNP: 11,6 mm  
 ocupación de pines: 1 = (+), 3 = (-), 4 = (OUT)

24622

## Sensor, Serie ST6

▶ Ranura en T de 6 mm ▶ con cable ▶ Enchufe, M8, De 3 polos



24742

## Certificados

Temperatura ambiente mín./máx.  
 Tipo de protección  
 Precisión del punto de conmutación [mm]  
 Tensión de servicio DC mín./máx.  
 Lógica de conexión  
 Potencia de conexión  
 LED indicador de estado  
 Resistencia a las vibraciones  
 Resistencia al choque


## Materiales:

Carcasa  
 Recubrimiento de cable  
 Tornillo de bloqueo

## Declaración de conformidad CE

cULus  
 RoHS  
 -30°C / +80°C  
 IP65, IP67  
 ±0,1  
 10 V DC - 30 V DC  
 NA (contacto de trabajo)  
 Reed de 2 pines: máx. 10 W  
 Reed de 3 pines: máx. 6 W  
 Amarillo  
 10 - 55 Hz, 1 mm  
 30 g / 11 ms

Poliamida  
 Poliuretano  
 Acero inoxidable

	Tipo de contacto	Longitud del cable	Tensión de funcionamiento AC mín./máx.	Caída de tensión U con Imáx	Tensión de conmutación DC, máx.	Tensión de conmutación AC, máx.	Frecuencia de conmutación máx. kHz	N° de material
		[m]	[V AC]		[A]	[A]		
	Reed	0,3	10 / 30	I*Rs	0,13	0,13	< 0,4	<b>R412022868</b>

Los números de material marcados en negrita están disponibles en stock en el almacén central de Alemania. Para información más detallada, véase la cesta de la compra

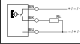


Catálogo de neumática, PDF online, estado 2017-05-03, © AVENTICS S.à r.l., reservado el derecho a modificaciones

Sidex Suministros, S.L.: Polígono Industrial El Tiro, s/n. 30100 Murcia. Teléfono: 968 306 000, E-mail: info@sidex.es



## Cilindro de vástago ▶ Cilindros estandarizados

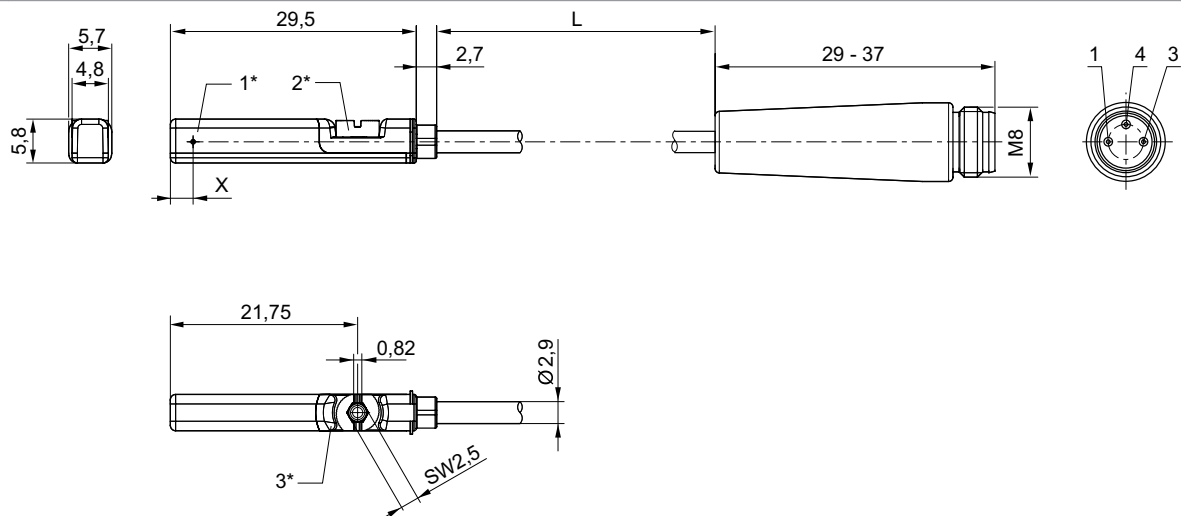
### ISO 15552, Serie PRA Accesorios

	Tipo de contacto	Longitud del cable	Tensión de funcionamiento AC mín./máx.	Caída de tensión U con I <sub>máx</sub>	Tensión de conmutación DC, máx.	Tensión de conmutación AC, máx.	Frecuencia de conmutación máx. kHz	N° de material
		[m]	[V AC]		[A]	[A]		
	Reed	0,3	10 / 30	I*Rs	0,3	0,5	< 0,4	<b>R412022872</b>
	PNP electrónico	0,3	-	≤ 2,5 V	0,13	-	< 1,0	<b>R412022858</b>
	NPN electrónico	0,3	-	≤ 2,5 V	0,13	-	< 1,0	<b>R412022851</b>

N° de material	tensión de servicio no activada	tensión de servicio activada	Obs.
<b>R412022868</b>	-	-	1)
<b>R412022872</b>	-	-	1)
<b>R412022858</b>	< 8 mA	< 30 mA	2)
<b>R412022851</b>	< 8 mA	< 30 mA	2)

1) Protegido contra inversión de polaridad  
 2) resistente a cortocircuito / Protegido contra inversión de polaridad  
 Interface: Enchufe; M8; De 3 polos

### Dimensiones



1\* = punto de conmutación 2\* = tornillo de bloqueo 3\* = ventana de LED transparente  
 L = longitud del cable  
 X = electrónico: 11,6 mm, Reed: 8,3 mm  
 ocupación de pines: 1 = (+), 3 = (-), 4 = (OUT)

24621

ISO 15552, Serie PRA  
Accesorios

## Sensor, Serie ST6

▶ Ranura en T de 6 mm ▶ con cable ▶ Enchufe, M12, De 3 polos, con tornillo moleteado



24714

## Certificados

Temperatura ambiente mín./máx.  
 Tipo de protección  
 Precisión del punto de conmutación [mm]  
 Tensión de servicio DC mín./máx.  
 Lógica de conexión  
 Potencia de conexión  
 LED indicador de estado  
 Resistencia a las vibraciones  
 Resistencia al choque

## Declaración de conformidad CE

cULus  
 RoHS  
 -30°C / +80°C  
 IP65, IP67  
 ±0,1  
 10 V DC - 30 V DC  
 NA (contacto de trabajo)  
 Reed de 3 pines: máx. 6 W  
 Amarillo  
 10 - 55 Hz, 1 mm  
 30 g / 11 ms

## Materiales:

Carcasa Poliamida  
 Recubrimiento de cable Poliuretano  
 Tornillo de bloqueo Acero inoxidable

	Tipo de contacto	Longitud del cable	Tensión de funcionamiento AC mín./máx.	Caída de tensión U con Imáx	Tensión de conmutación DC, máx.	Tensión de conmutación AC, máx.	Frecuencia de conmutación máx. kHz	N° de material
		[m]	[V AC]		[A]	[A]		
	Reed	0,3	10 / 30	I*Rs	0,3	0,5	< 0,4	<b>R412022876</b>
	PNP electrónico	0,1 0,3 3 5	-	≤ 2,5 V	0,13	-	< 1,0	<b>R412022879</b> <b>R412022863</b> <b>R412022877</b> <b>R412022878</b>

N° de material	tensión de servicio no activada	tensión de servicio activada	Obs.
<b>R412022876</b>	-	-	1)
<b>R412022879</b> <b>R412022863</b> <b>R412022877</b> <b>R412022878</b>	< 8 mA	< 30 mA	2)

1) Protegido contra inversión de polaridad

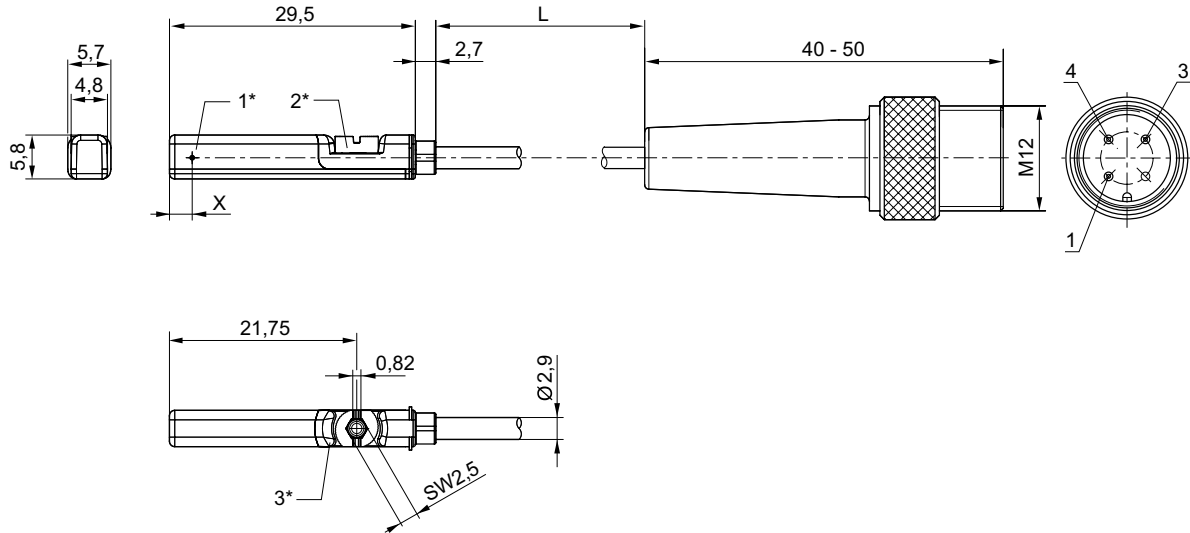
2) resistente a cortocircuito / Protegido contra inversión de polaridad

Interface: Enchufe; M12; De 3 polos; con tornillo moleteado

## Cilindro de vástago ▶ Cilindros estandarizados

### ISO 15552, Serie PRA Accesorios

#### Dimensiones



1\* = punto de conmutación 2\* = tornillo de bloqueo 3\* = ventana de LED transparente  
 L = longitud del cable  
 X = PNP: 11,6 mm, Reed: 8,3 mm  
 ocupación de pines: 1 = (+), 3 = (-), 4 = (OUT)

24623

## Sensor, Serie ST6

▶ Ranura en T de 6 mm ▶ con cable ▶ Enchufe, M12, De 3 polos, con tornillo moleteado ▶ con certificación ATEX



24714

#### Certificados

ATEX

Temperatura ambiente mín./máx.  
 Tipo de protección  
 Precisión del punto de conmutación [mm]  
 Corriente de reposo (sin carga)  
 Tensión de servicio DC mín./máx.  
 Lógica de conexión  
 LED indicador de estado  
 Resistencia a las vibraciones  
 Resistencia al choque

#### Materiales:


Carcasa  
 Recubrimiento de cable  
 Tornillo de bloqueo

Declaración de conformidad CE  
 cULus  
 RoHS

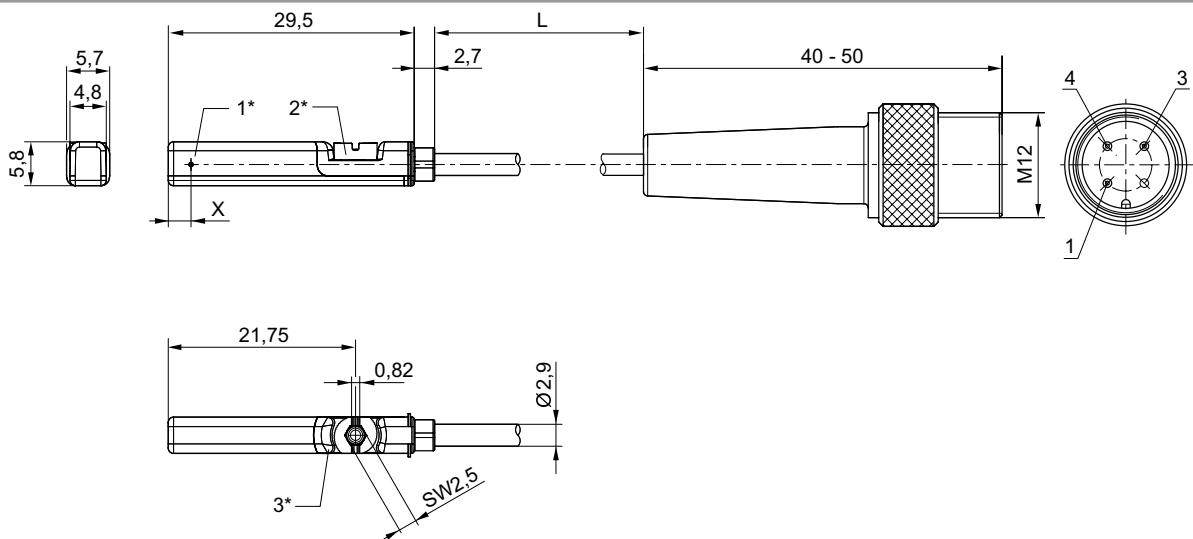
II 3G Ex nA op is IIC T4 Gc X  
 II 3D Ex tc IIIC T135°C Dc X

-20°C / +50°C  
 IP67  
 ±0,1  
 < 10 mA  
 10 V DC - 30 V DC  
 NA (contacto de trabajo)  
 Amarillo  
 10 - 55 Hz, 1 mm  
 30 g / 11 ms

ISO 15552, Serie PRA  
Accesorios

	Tipo de contacto	Longitud del cable	Caída de tensión U con I <sub>máx</sub>	Tensión de conmutación DC, máx.	Frecuencia de conmutación máx. kHz	N° de material
		[m]		[A]		
	PNP electrónico	0,3	≤ 2,5 V	0,1	< 1,0	<b>R412022864</b>
Interface: Enchufe; M12; De 3 polos; con tornillo moleteado resistente a cortocircuito / Protegido contra inversión de polaridad						

## Dimensiones



1\* = punto de conmutación 2\* = tornillo de bloqueo 3\* = ventana de LED transparente  
L = longitud del cable  
X = PNP: 11,6 mm  
ocupación de pines: 1 = (+), 3 = (-), 4 = (OUT)

24623

Cilindro de vástago ▶ Cilindros estandarizados

## ISO 15552, Serie PRA Accesorios

### Sensor, Serie ST6-HT

▶ Ranura en T de 6 mm ▶ con cable ▶ extremos de cables abiertos, De 2 polos ▶ resistente al calor



24712

#### Certificados

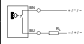
Temperatura ambiente mín./máx.  
Tipo de protección  
Precisión del punto de conmutación [mm]  
Tensión de servicio DC mín./máx.  
Lógica de conexión  
Potencia de conexión  
Resistencia a las vibraciones  
Resistencia al choque

#### Declaración de conformidad CE RoHS

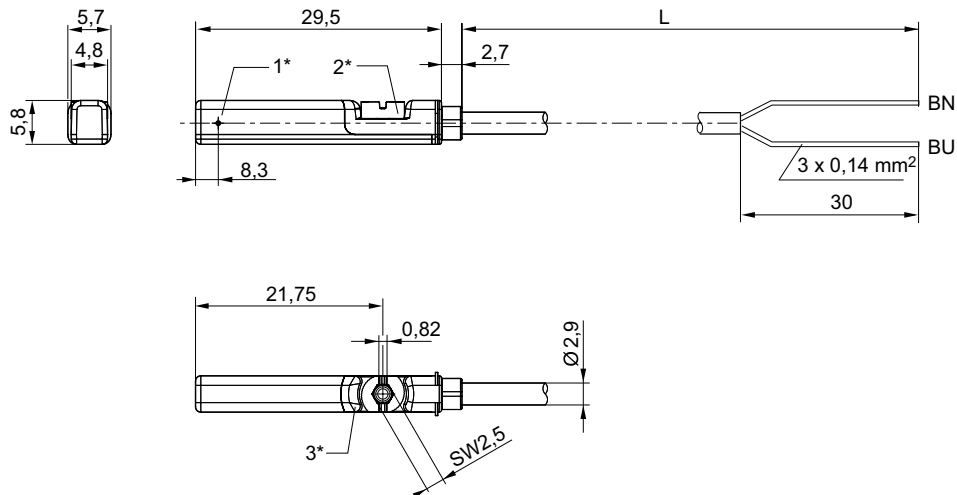
-20 °C / +120 °C  
IP65, IP67  
±0,1  
10 V DC - 30 V DC  
NA (contacto de trabajo)  
Reed de 2 pines: máx. 10 W  
10 - 55 Hz, 1 mm  
30 g / 11 ms

#### Materiales:

Carcasa: Poliamida  
Recubrimiento de cable: Poliuretano  
Tornillo de bloqueo: Acero inoxidable

	Tipo de contacto	Longitud del cable	Tensión de funcionamiento AC mín./máx.	Caída de tensión U con Imáx	Tensión de conmutación DC, máx.	Tensión de conmutación AC, máx.	Frecuencia de conmutación máx. kHz	N° de material
		[m]	[V AC]		[A]	[A]		
	Reed	3 10	0 / 30	I*Rs	0,13	0,13	< 0,4	<b>R412022865</b> <b>R412022867</b>
Interface: extremos de cables abiertos; De 2 polos Protegido contra inversión de polaridad								

### Dimensiones



24619\_a

1\* = punto de conmutación 2\* = tornillo de bloqueo 3\* = ventana de LED transparente  
L = longitud del cable  
BN=marrón, BU=azul

Los números de material marcados en negrita están disponibles en stock en el almacén central de Alemania. Para información más detallada, véase la cesta de la compra

Catálogo de neumática, PDF online, estado 2017-05-03, © AVENTICS S.à r.l., reservado el derecho a modificaciones

Sidex Suministros, S.L: Polígono Industrial El Tiro, s/n. 30100 Murcia. Teléfono: 968 306 000, E-mail: info@sidex.es

ISO 15552, Serie PRA  
Accesorios

## Sensores, Serie SM6

▶ ranura 6 mm ▶ con cable ▶ sin virola de cable estañada, 4 polos ▶ con sensor de medición de recorrido, rango de medición 32 – 256 mm



00133722

Certificados	cULus
Temperatura ambiente mín./máx.	-20 °C / +70 °C
Tipo de protección	IP67
Señal de salida	0 - 10 V DC, 4 - 20 mA
Corriente de reposo (sin carga)	< 25 mA
Señal de corriente	4 - 20 mA
resistencia de carga max.	500 Ω
Tensión de servicio DC mín./máx.	15 V DC - 30 V DC
Ondulación residual	≤ 10 %
intervalo de palpación	1 ms
Resolución rango de medición máx.	0,05 mm
Precisión de repetición rango de medición máx.	0,1 mm
Desviación de linealidad	0,3 mm
Velocidad de palpación	3 m/s
Indicador	LED
LED indicador de estado	Amarillo
Resistencia a las vibraciones	10 - 55 Hz, 1 mm
Resistencia al choque	30 g / 11 ms

## Materiales:

Carcasa	Poliamida, reforzada con fibras de vidrio
Recubrimiento de cable	Poliuretano

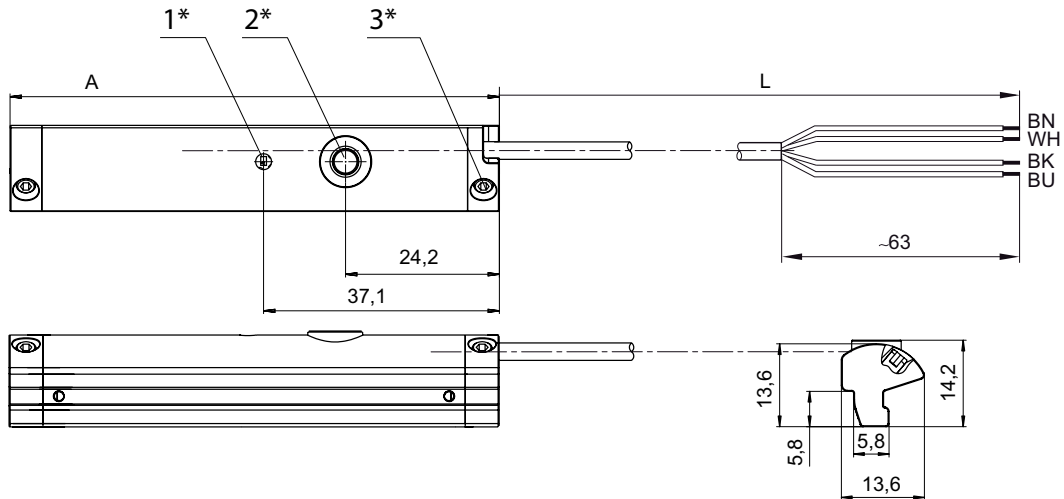
	Tipo de contacto	Longitud del cable	Margen de medición Máx.	longitud total Sensor A	N° de material
		[m]	[mm]	[mm]	
	Analógico	2	32	45	<b>R412010141</b>
			64	77	<b>R412010143</b>
			96	109	<b>R412010262</b>
			128	141	<b>R412010264</b>
			160	173	<b>R412010411</b>
			192	205	<b>R412010413</b>
			224	237	<b>R412010415</b>
256	269	<b>R412010417</b>			

Interface: sin virola de cable estañada; 4 polos  
resistente a cortocircuito / Protegido contra inversión de polaridad / protección contra sobrecarga

## Cilindro de vástago ▶ Cilindros estandarizados

### ISO 15552, Serie PRA Accesorios

#### Dimensiones



1\* = LED 2\* = tecla Teach 3\* = tornillo prisionero M3x11

L = longitud del cable

(1) BN=marrón

(2) WH=blanco

(3) BU=azul

(4) BK=negro

A = longitud del sensor

00133787

## Sensores, Serie SM6

▶ ranura 6 mm ▶ con cable ▶ Enchufe, M8x1, 4 polos, con tornillo moleteado ▶ con sensor de medición de recorrido, rango de medición 32 – 256 mm



00134312

Certificados	cULus
Temperatura ambiente mín./máx.	-20 °C / +70 °C
Tipo de protección	IP67
Señal de salida	0 - 10 V DC, 4 - 20 mA
Corriente de reposo (sin carga)	< 25 mA
Señal de corriente	4 - 20 mA
Tensión de servicio DC mín./máx.	15 V DC - 30 V DC
intervalo de palpación	1 ms
Resolución rango de medición máx.	0,05 mm
Precisión de repetición rango de medición máx.	0,1 mm
Desviación de linealidad	0,3 mm
Velocidad de palpación	3 m/s
Indicador	LED
LED indicador de estado	Amarillo
Resistencia a las vibraciones	10 - 55 Hz, 1 mm
Resistencia al choque	30 g / 11 ms

#### Materiales:

Carcasa	Poliamida, reforzada con fibras de vidrio
Recubrimiento de cable	Poliuretano

Los números de material marcados en negrita están disponibles en stock en el almacén central de Alemania. Para información más detallada, véase la cesta de la compra

Catálogo de neumática, PDF online, estado 2017-05-03, © AVENTICS S.à r.l., reservado el derecho a modificaciones

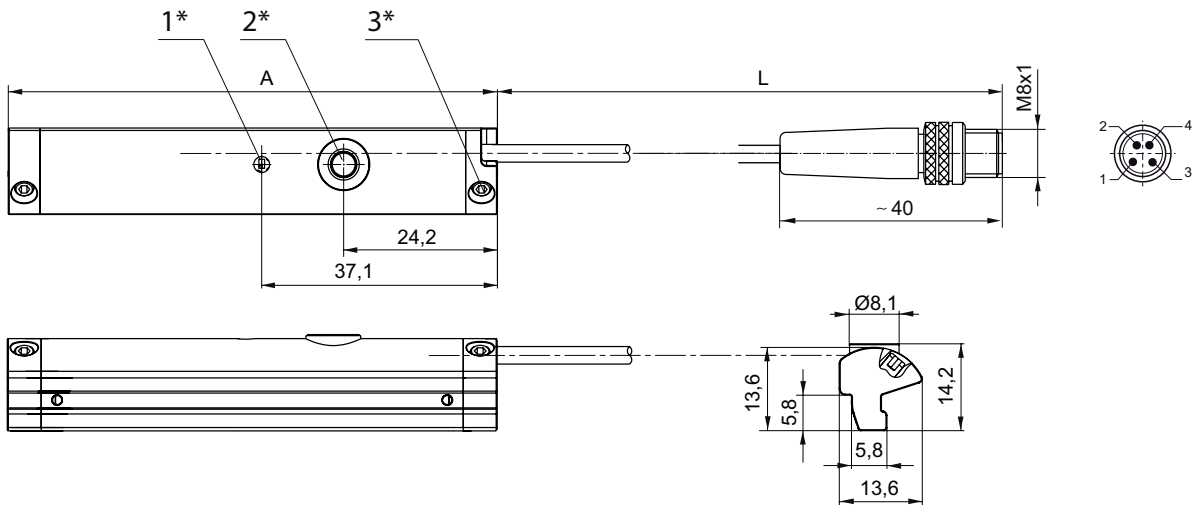
Sidex Suministros, S.L.: Polígono Industrial El Tiro, s/n. 30100 Murcia. Teléfono: 968 306 000, E-mail: info@sidex.es

ISO 15552, Serie PRA  
Accesorios

	Tipo de contacto	Longitud del cable	Margen de medición Máx.	longitud total Sensor A	N° de material
		[m]	[mm]	[mm]	
	Analógico	0,3	32	45	<b>R412010142</b>
			64	77	<b>R412010144</b>
			96	109	<b>R412010263</b>
			128	141	<b>R412010265</b>
			160	173	<b>R412010410</b>
			192	205	<b>R412010412</b>
			224	237	<b>R412010414</b>
256	269	<b>R412010416</b>			

Interface: Enchufe; M8x1; 4 polos; con tornillo moleteado  
resistente a cortocircuito / Protegido contra inversión de polaridad / protección contra sobrecarga

## Dimensiones



1\* = LED 2\* = tecla Teach 3\* = tornillo prisionero M3x11

L = longitud del cable

ocupación de pines: 1 = (+), 2 = (OUT 1) 3 = (GND), 4 = (OUT 2), EN 60947-5-7

A = longitud del sensor

00133788



Cilindro de vástago ▶ Cilindros estandarizados

## ISO 15552, Serie PRA Accesorios

### Sensores, Serie SM6-AL

▶ con cable ▶ Enchufe, M8x1, 4 polos ▶ con sensor de medición de recorrido, rango de medición 107 – 1007 mm  
▶ IO-Link



18358

Certificados	cULus
Temperatura ambiente mín./máx.	-20 °C / +70 °C
Tipo de protección	IP65, IP67
Señal de salida	0 - 10 V DC, 4 - 20 mA
Corriente de reposo (sin carga)	< 35 mA
Señal de corriente	4 - 20 mA
resistencia de carga max.	500 Ω
Tensión de servicio DC mín./máx.	15 V DC - 30 V DC
Ondulación residual	≤ 10 %
intervalo de palpación	1,15 ms
Resolución rango de medición máx.	typ. 0,03 % FSR
Precisión de repetición rango de medición máx.	typ. 0,06 % FSR
Desviación de linealidad	0,5 mm
Velocidad de palpación	1,5 m/s
Carrera parcial	
Velocidad de palpación	3 m/s
Carrera completa	
Indicador	2 LED
Resistencia a las vibraciones	10 - 55 Hz, 1 mm
Resistencia al choque	30 g / 11 ms
<b>Materiales:</b>	
Carcasa	Aluminio
Recubrimiento de cable	Poliuretano
Caperuzas finales	Poliamida

#### Observaciones técnicas

- El suministro incluye soportes para la serie de cilindros PRA. Para la serie de cilindros ITS se deben solicitar los soportes correspondientes por separado.
- FSR: Full Scale Range, rango de medición máx.
- La IO-Link Device Description (IODD) para el sensor de medición de recorrido SM6-AL está lista para su descarga en el Media Centre.

ISO 15552, Serie PRA  
Accesorios

Tipo de contacto	Longitud del cable	Margen de medición Máx.	longitud total Sensor A	Incl. número de pa- res de abrazaderas de sensor	N° de material
	[m]	[mm]	[mm]	[Unidades]	
Analógico	0,3	107	109	2	<b>R412010880</b>
		143	145	2	<b>R412010881</b>
		179	181	2	<b>R412010882</b>
		215	217	2	<b>R412010883</b>
		251	253	2	<b>R412010884</b>
		287	289	3	<b>R412010885</b>
		323	325	3	<b>R412010886</b>
		359	361	3	<b>R412010887</b>
		395	397	3	<b>R412010888</b>
		431	433	3	<b>R412010889</b>
		467	469	4	<b>R412010890</b>
		503	505	4	<b>R412010891</b>
		539	541	4	<b>R412010892</b>
		575	577	4	<b>R412010893</b>
		611	613	4	<b>R412010894</b>
		647	649	4	<b>R412010895</b>
		683	685	5	<b>R412010896</b>
		719	721	5	<b>R412010897</b>
		755	757	5	<b>R412010898</b>
		791	793	5	<b>R412010899</b>
827	829	6	<b>R412010900</b>		
863	865	6	<b>R412010901</b>		
899	901	6	<b>R412010902</b>		
935	937	6	<b>R412010903</b>		
971	973	6	<b>R412010904</b>		
1007	1009	6	<b>R412010905</b>		

Interface: Enchufe; M8x1; 4 polos  
resistente a cortocircuito / Protegido contra inversión de polaridad / protección contra sobrecarga

Los números de material marcados en negrita están disponibles en stock en el almacén central de Alemania. Para información más detallada, véase la cesta de la compra

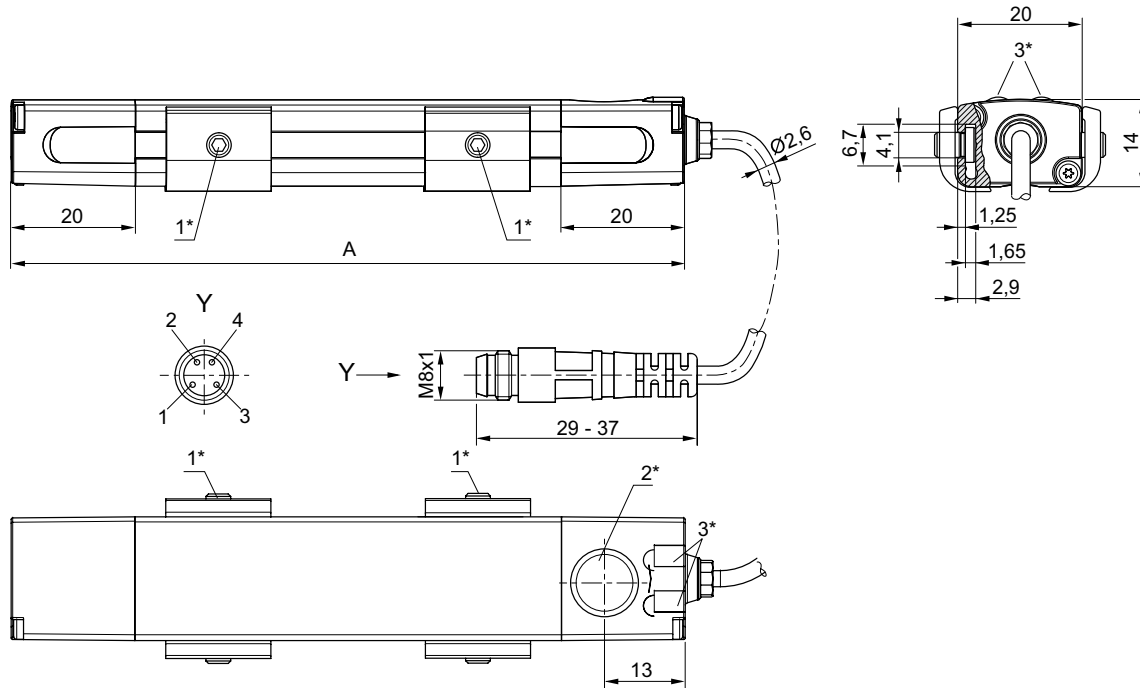
Catálogo de neumática, PDF online, estado 2017-05-03, © AVENTICS S.à r.l., reservado el derecho a modificaciones

Sidex Suministros, S.L.: Polígono Industrial El Tiro, s/n. 30100 Murcia. Teléfono: 968 306 000, E-mail: info@sidex.es

Cilindro de vástago ▶ Cilindros estandarizados

**ISO 15552, Serie PRA**  
Accesorios

### Dimensiones



1\* = tornillo prisionero M3x11 2\* = campo Teach 3\* = LED  
 A = longitud del sensor  
 ocupación de pines: 1 = (+), 2 = (OUT 1) 3 = (GND), 4 = (OUT 2/IO-Link), EN 60947-5-7  
 LED 1: amarillo = servicio de medición, rojo = error  
 LED 2: verde = señal de tensión, azul = señal de corriente

16407

## Sensor, Serie SN3

▶ Enchufe, M12, De 3 polos ▶ resistente a la soldadura



00118461

Temperatura ambiente mín./máx.	-25 °C / +70 °C
Tipo de protección	IP67, IP65
Precisión del punto de conmutación [mm]	±0,1
Corriente nominal, estado conectado	≤ 10 mA
Corriente de reposo (sin carga)	≤ 5 mA
LED indicador de estado	Amarillo
Resistencia a las vibraciones	55 Hz, 1 mm
Resistencia al choque	30 g / 11 ms

Materiales:

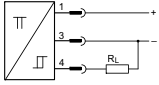
Carcasa Poliamida

Los números de material marcados en negrita están disponibles en stock en el almacén central de Alemania. Para información más detallada, véase la cesta de la compra

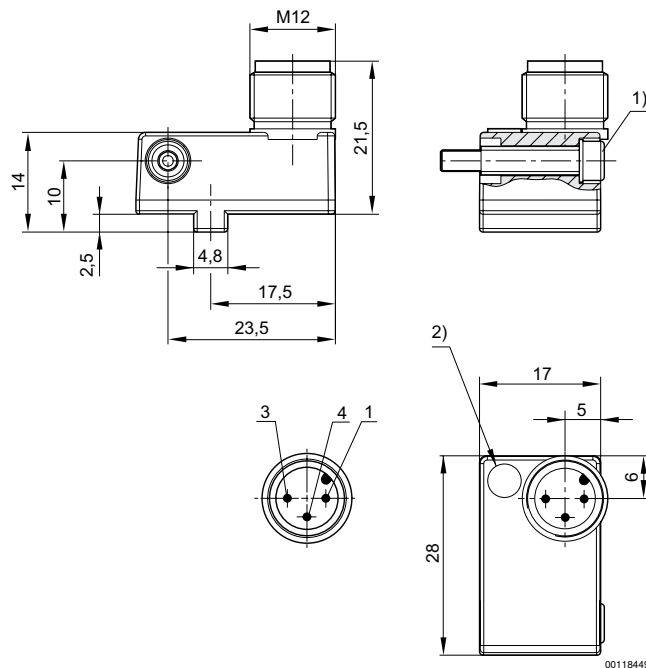
Catálogo de neumática, PDF online, estado 2017-05-03, © AVENTICS S.à r.l., reservado el derecho a modificaciones

Sidex Suministros, S.L.: Polígono Industrial El Tiro, s/n. 30100 Murcia. Teléfono: 968 306 000, E-mail: info@sidex.es

ISO 15552, Serie PRA  
Accesorios

	Tipo de contacto	Caída de tensión U con I <sub>máx</sub>	Tensión de conmutación DC, máx.	Frecuencia de conmutación máx. kHz	N° de material
	PNP electrónico	≤ 1,8 V	[A] 0,2	0,02	<b>0830100438</b>
Interface: Enchufe; M12; De 3 polos resistente a cortocircuito / Protegido contra inversión de polaridad					

## Dimensiones



1) Tornillo de apriete

2) LED

Ocupación de pines: 1 = (+), 3 = (-), 4 = (OUT), EN 60947-5-2:1998

## Cilindro de vástago ▶ Cilindros estandarizados

### ISO 15552, Serie PRA Accesorios

### Sensor, Serie IN1 ▶ para retención serie LU6



00136289

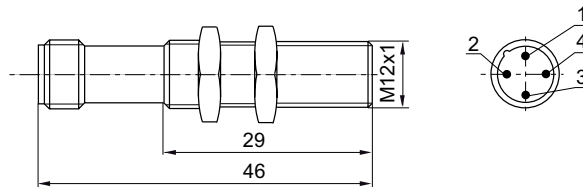
Normalización	DIN EN 60947-5-2
Certificación	cULus
Temperatura ambiente mín./máx.	-20 / 65 °C
Tipo de protección	IP67
Histéresis	5 - 15%, regulable
Variación de temperatura	± 10 %
Ondulación residual	≤ 10 %
Reproducibilidad	≤ 2 %
Lógica de conexión	NA (contacto de trabajo)
LED indicador de estado	Amarillo
<b>Materiales:</b>	
Carcasa	Latón

#### Observaciones técnicas

- Montaje a nivel
- Estados de conmutación: 1. Unidad de retención con presión aplicada, las tenazas de fijación están abiertas, el sensor no da señal (Normally Open) 2. Unidad de retención sin presión, las tenazas de fijación están cerradas, el sensor da una señal (respuesta de que LU6 sujeta)

Tensión de servicio [V DC]	Distancia de conmutación máx.	Consumo de corriente [mA]	Corriente permanente [A]	N° de material
10 / 30	2 mm	10	0,2	<b>R412010426</b>
resistente a cortocircuito / Protegido contra inversión de polaridad				

#### Dimensiones



00136658

2) no ocupado

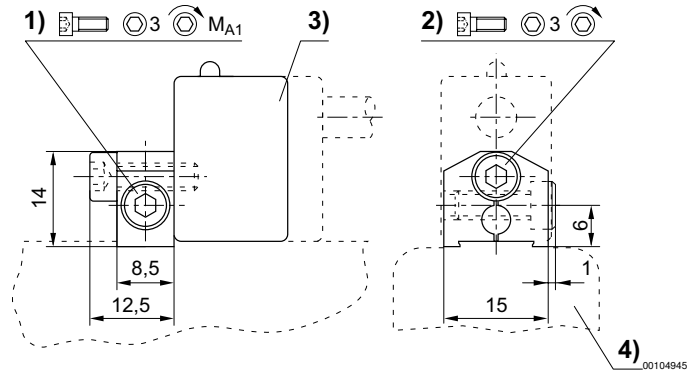
ISO 15552, Serie PRA  
Accesorios

## Fijación de sensor, Serie CB1

▶ para Serie SN1, SN2 ▶ para el montaje en cilindros PRA



00105964



1) tornillo de apriete 2) tornillo de fijación para sensores 3) sensor 4) perfil de cilindro

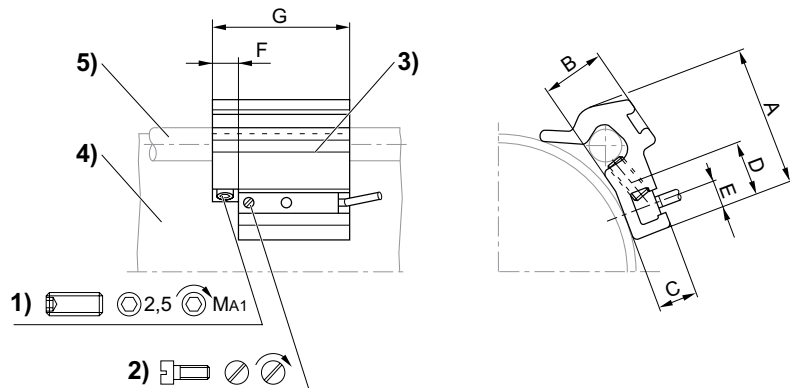
N° de material	Para serie	1)	MA1 [Nm]	Material	Peso [kg]				
<b>1827020084</b>	SN1, SN2	M4x12	2	Aluminio	0,006				

## Fijación de sensor, Serie CB1

▶ para Serie ST6, SM6 ▶ para el montaje en cilindros TRB, C12P, 167, CVI, TRR, 523



103627



1) tornillo prisionero de apriete 2) tornillo de fijación para sensor 3) sensor 4) perfil de cilindro 5) tirante

N° de material	Ø cilindro [mm]	Para serie	A	B	C	D	E	F	G	1)	MA1 [Nm]
<b>1827020282</b>	32 - 40	ST6, SM6	26	10	7	14	5	8	40	M5x8	2 ±0,2
<b>1827020283</b>	50 - 63	ST6, SM6	32,5	15,5	7	14	5	8	40	M5x10	2 ±0,2
<b>1827020284</b>	80 - 100	ST6, SM6	43	17	6,9	14	5	8	40	M5x16	2 ±0,2

N° de material	Material	Peso [kg]									
<b>1827020282</b>	Aluminio	0,016									
<b>1827020283</b>	Aluminio	0,029									
<b>1827020284</b>	Aluminio	0,042									

Los números de material marcados en negrita están disponibles en stock en el almacén central de Alemania. Para información más detallada, véase la cesta de la compra

Catálogo de neumática, PDF online, estado 2017-05-03, © AVENTICS S.à r.l., reservado el derecho a modificaciones

Sidex Suministros, S.L.: Polígono Industrial El Tiro, s/n. 30100 Murcia. Teléfono: 968 306 000, E-mail: info@sidex.es

Cilindro de vástago ▶ Cilindros estandarizados

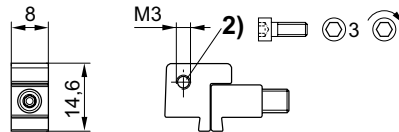
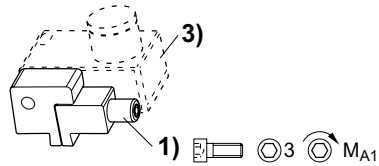
**ISO 1552, Serie PRA**  
Accesorios

### Fijación de sensor, Serie CB1

▶ para Serie SN3 ▶ para el montaje en cilindros PRA, KPZ, GPC, CCI, KHZ



00112453



00122794

1) tornillo de apriete 2) tornillo de fijación para sensores 3) sensor

N° de material	Para serie	1)	MA1 [Nm]	Material	Peso [kg]			
<b>1827020386</b>	SN3	M3x25	1,8 +0,4	Aluminio	0,007			

### Cable de unión, Serie CN2

▶ Hembrilla, M8, De 3 polos, recto ▶ extremos de cables abiertos, De 3 polos



00107009\_b

Temperatura ambiente mín./máx. -40 °C / +85 °C  
 Tipo de protección IP65  
 Materiales:  
 Recubrimiento de cable Poliuretano

#### Observaciones técnicas

- El tipo de protección indicado únicamente es aplicable en estado montado y comprobado.

Corriente, máx. [A]	Número de conductores	Sección de conductor [mm <sup>2</sup> ]	Cable-Ø [mm]	Longitud del cable L [m]	Peso [kg]	N° de material
4	3	0,24	4,5	3	0,091	<b>1834484166</b>
				5	0,145	<b>1834484168</b>
				10	0,33	<b>1834484247</b>

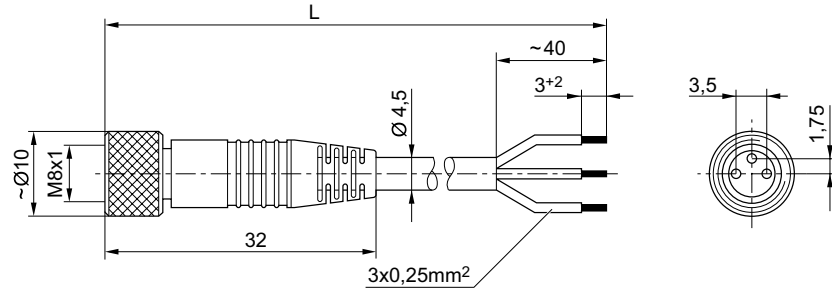
Los números de material marcados en negrita están disponibles en stock en el almacén central de Alemania. Para información más detallada, véase la cesta de la compra

Catálogo de neumática, PDF online, estado 2017-05-03, © AVENTICS S.à r.l., reservado el derecho a modificaciones

Sidex Suministros, S.L.: Polígono Industrial El Tiro, s/n. 30100 Murcia. Teléfono: 968 306 000, E-mail: info@sidex.es

ISO 15552, Serie PRA  
Accesorios

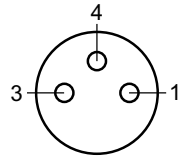
## Dimensiones



00105612\_a

L = longitud

## Esquema de pines



Buchse\_3-polig

- (1) BN=marrón
- (3) BU=Azul
- (4) BK=negro

## Cable de unión, Serie CN2

▶ Hembra, M8x1, De 3 polos, acodado ▶ extremos de cables abiertos, De 3 polos



00107009\_c

Temperatura ambiente mín./máx.

-40 °C / +85 °C

Tipo de protección

IP65

Materiales:

Recubrimiento de cable

Poliuretano

## Observaciones técnicas

- El tipo de protección indicado únicamente es aplicable en estado montado y comprobado.

Los números de material marcados en negrita están disponibles en stock en el almacén central de Alemania. Para información más detallada, véase la cesta de la compra

Catálogo de neumática, PDF online, estado 2017-05-03, © AVENTICS S.à r.l., reservado el derecho a modificaciones

Sidex Suministros, S.L.: Polígono Industrial El Tiro, s/n. 30100 Murcia. Teléfono: 968 306 000, E-mail: info@sidex.es

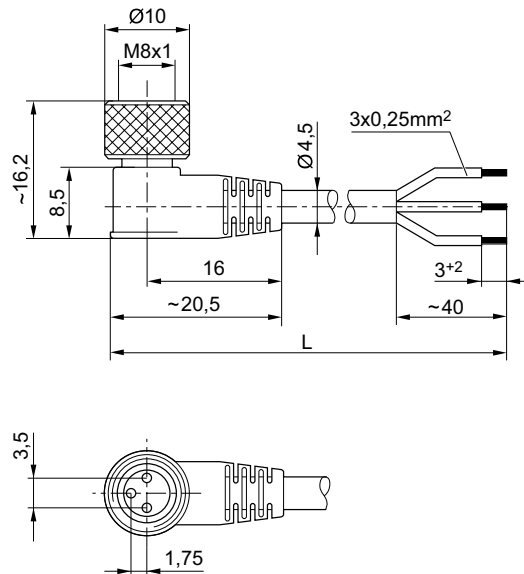


## Cilindro de vástago ▶ Cilindros estandarizados

### ISO 15552, Serie PRA Accesorios

	Corriente, máx. [A]	Número de conductores	Sección de conductor [mm <sup>2</sup> ]	Cable-Ø [mm]	Longitud del cable L [m]	Peso [kg]	N° de material
	4	3	0,24	4,5	3	0,092	<b>1834484167</b>
					5	0,141	<b>1834484169</b>
					10	0,276	<b>1834484248</b>

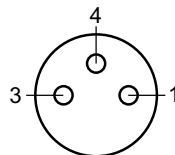
### Dimensiones



00105612\_b

L = longitud

### Esquema de pines



Buchse\_3-polig

- (1) BN=marrón
- (3) BU=Azul
- (4) BK=negro

**ISO 15552, Serie PRA**  
**Accesorios**
**Cable de unión, Serie CN2**

▶ Hembra, M12x1, de 5 polos, Codificado A, acodado ▶ sin virola de cable estañada, 4 polos ▶ para CANopen, DeviceNet



00107009\_c

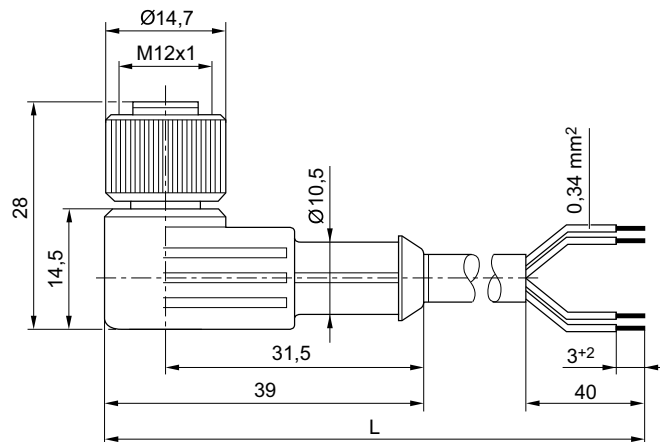
Temperatura ambiente mín./máx. -40 °C / +85 °C  
 Tipo de protección IP65

Materiales:  
 Recubrimiento de cable Poliuretano

**Observaciones técnicas**

- El tipo de protección indicado únicamente es aplicable en estado montado y comprobado.

	Tensión de servicio máx.	Corriente, máx.	Número de conductores	Sección de conductor	Longitud del cable L	Peso	N° de material
	[V AC]	[A]		[mm <sup>2</sup> ]	[m]	[kg]	
1 > — BN	48	4	4	0,34	3	0,13	<b>1834484259</b>
2 > — WH					5	0,202	<b>1834484260</b>
3 > — BU					10	0,387	<b>1834484261</b>
4 > — BK							
5 > —							

**Dimensiones**


00107205\_b

L = longitud

Los números de material marcados en negrita están disponibles en stock en el almacén central de Alemania. Para información más detallada, véase la cesta de la compra

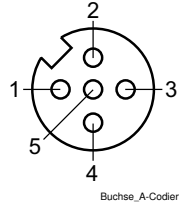
Catálogo de neumática, PDF online, estado 2017-05-03, © AVENTICS S.à r.l., reservado el derecho a modificaciones

Sidex Suministros, S.L.: Polígono Industrial El Tiro, s/n. 30100 Murcia. Teléfono: 968 306 000, E-mail: info@sidex.es

## Cilindro de vástago ▶ Cilindros estandarizados

### ISO 15552, Serie PRA Accesorios

#### Esquema de pines



- (1) BN=marrón
- (2) WH=blanco
- (3) BU=azul
- (4) BK=negro
- (5) no ocupado

## Hembrilla, M8x1, Serie CN2

### ▶ Hembrilla, M8x1, De 3 polos



00138877

Temperatura ambiente mín./máx.

-25 °C / +80 °C

Tipo de protección

IP67

Materiales:

Carcasa

Poliamida

#### Observaciones técnicas

- El tipo de protección indicado únicamente es aplicable en estado montado y comprobado.

	Tensión de servicio	Corriente, máx.	Salida de cable	Ø de cable conectable mín./máx.	Número de posibilidades de enchufe 1	Color de carcasa	N° de material
	AC						
	[V]	[A]		[mm]			
	48	4	recto	3,5 / 5	1 posición	Negro	<b>1834484173</b>

N° de material	Peso
	[kg]
<b>1834484173</b>	0,008

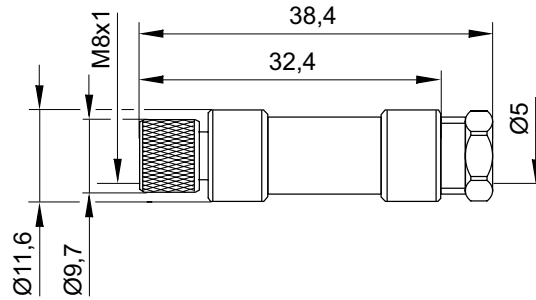
Los números de material marcados en negrita están disponibles en stock en el almacén central de Alemania. Para información más detallada, véase la cesta de la compra

Catálogo de neumática, PDF online, estado 2017-05-03, © AVENTICS S.à r.l., reservado el derecho a modificaciones

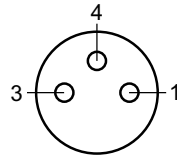
Sidex Suministros, S.L.: Polígono Industrial El Tiro, s/n. 30100 Murcia. Teléfono: 968 306 000, E-mail: info@sidex.es

ISO 15552, Serie PRA  
Accesorios

## Dimensiones



## Esquema de pines



Buchse\_3-polig

## Hembrilla, M8x1, Serie CN2

## ▶ Hembrilla, M8x1, De 3 polos, acodado



16406

Temperatura ambiente mín./máx.

-25°C / +85°C

Tipo de protección

IP65

Materiales:

Carcasa

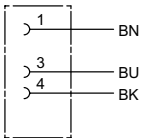
Poliamida

## Observaciones técnicas

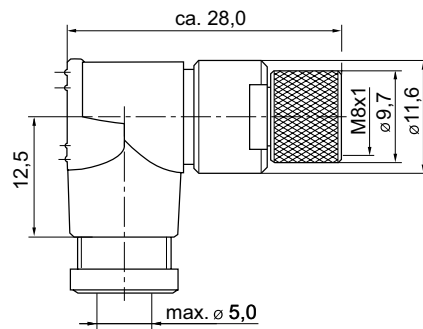
- El tipo de protección indicado únicamente es aplicable en estado montado y comprobado.

## Cilindro de vástago ▶ Cilindros estandarizados

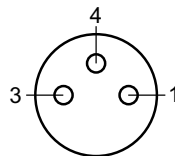
### ISO 15552, Serie PRA Accesorios

	Tensión de servicio	Corriente, máx.	ocupación de contactos	Salida de cable	Ø de cable conectable mín./máx.	Número de posibilidades de enchufe 1	N° de material
	AC						
	[V]	[A]			[mm]		
	48	4	3	acodado 90°	3,5 / 5	1 posición	<b>1834484174</b>
N° de material	Color de carcasa		Peso				
			[kg]				
<b>1834484174</b>	Negro		0,008				

### Dimensiones



### Esquema de pines



Buchse\_3-polig

ISO 1552, Serie PRA  
AccesoriosSilenciadores, Serie SI1  
▶ bronce sinterizado

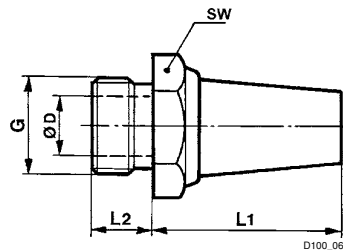
P100\_060

Presión de funcionamiento mín/máx 0 bar / 10 bar  
 Temperatura ambiente mín./máx. -25 °C / +80 °C  
 Fluido Aire comprimido

Materiales:  
 Silenciadores bronce sinterizado  
 Rosca Latón

Conexión de aire comprimido	Nivel de intensidad acústica [dB]	Qn [l/min]	Cantidad de pedido [Unidades]	Peso [kg]	N° de material
G 1/8	75	1500	10	0,01	<b>1827000000</b>
G 1/4	79	2900	10	0,02	<b>1827000001</b>
G 3/8	84	5900	5	0,05	<b>1827000002</b>
G 1/2	90	7100	2	0,08	<b>1827000003</b>

## Dimensiones



N° de material	Orificio G	SW	Ø D	L1	L2							
1827000000	G 1/8	13	6	18	6							
1827000001	G 1/4	17	8,5	25	8							
1827000002	G 3/8	22	12	34	10							
1827000003	G 1/2	27	14,5	44	12							

Nivel de intensidad acústica medido con 6 bar a 1 m de distancia

## Cilindro de vástago ▶ Cilindros estandarizados

### ISO 1552, Serie PRA Accesorios

### Silenciadores, Serie SI1 ▶ bronce sinterizado



P100\_037

Presión de funcionamiento mín/máx  
Temperatura ambiente mín./máx.  
Fluido

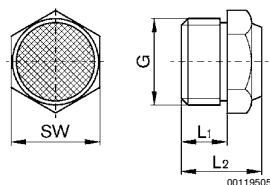
0 bar / 10 bar  
-25 °C / +80 °C  
Aire comprimido

Materiales:  
Silenciadores  
Rosca

bronce sinterizado  
Latón

Conexión de aire comprimido	Nivel de intensidad acústica [dB]	Qn [l/min]	Cantidad de pedido [Unidades]	Peso [kg]	N° de material
G 1/8	85	640	10	0,001	<b>1827000031</b>
G 1/4	88	900	10	0,01	<b>1827000033</b>
G 3/8	90	1750	5	0,016	<b>1827000034</b>
G 1/2	85	2000	2	0,035	<b>1827000035</b>

### Dimensiones



N° de material	Orificio G	L1	L2	SW								
1827000031	G 1/8	6	11,5	13								
1827000033	G 1/4	8	13,5	17								
1827000034	G 3/8	10	17,5	22								
1827000035	G 1/2	12	19,5	27								

Nivel de intensidad acústica medido con 6 bar a 1 m de distancia

AVENTICS GmbH  
Ulmer Straße 4  
30880 Laatzen, GERMANY  
Phone +49 511 2136-0  
Fax +49 511 2136-269  
www.aventics.com  
info@aventics.com



Encontrará más direcciones en  
[www.aventics.com/contact](http://www.aventics.com/contact)

Utilice los productos AVENTICS representados exclusivamente en el ámbito industrial. Lea detenidamente y por completo la documentación del producto antes de utilizarlo. Tenga en cuenta las prescripciones y leyes vigentes del correspondiente país. Al integrar el producto en aplicaciones, tenga en cuenta las especificaciones del fabricante de la instalación sobre la aplicación segura de los productos. Los datos indicados sirven solo para describir el producto. De nuestras especificaciones no puede derivarse ninguna declaración sobre cierta composición o idoneidad para un cierto fin de empleo. Las especificaciones no liberan al usuario de las propias evaluaciones y verificaciones. Hay que tener en cuenta que los productos están sometidos a un proceso natural de desgaste y envejecimiento.

03-05-2017

En la portada se representa una configuración a modo de ejemplo. Por lo tanto, el producto entregado puede diferir de la representación. Modificaciones reservadas. © AVENTICS S.à r.l., también para el caso de solicitudes de derechos protegidos. Nos reservamos todas las capacidades dispositivas tales como derechos de copia y de cesión PDF online



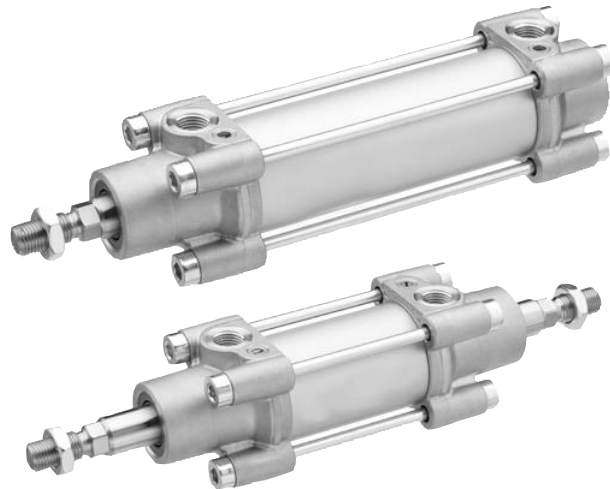
**SIDEX**

**AVENTICS** <sup>®</sup>


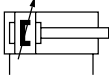



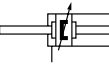

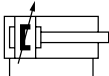

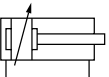

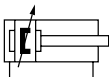

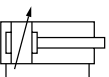

Cilindro de vástago ▶ Cilindros estandarizados

**ISO 15552, serie TRB**

Folleto de catálogo



Cilindro de vástago ▶ Cilindros estandarizados  
**ISO 15552, serie TRB**

		<p>Cilindro de tirantes ISO 15552, Serie TRB</p> <ul style="list-style-type: none"> <li>▶ Orificios: G 1/8 - G 1/2 ▶ de efecto doble ▶ con émbolo magnético ▶ Amortiguación: neumático, regulable ▶ Vástago: rosca exterior ▶ opcional en ATEX</li> </ul>	9
		<p>Cilindro de tirantes ISO 15552, Serie TRB</p> <ul style="list-style-type: none"> <li>▶ Orificios: G 1/8 - G 1/2 ▶ de efecto doble ▶ con émbolo magnético ▶ Amortiguación: elástico ▶ Vástago: rosca exterior</li> </ul>	13
		<p>Cilindro de tirantes ISO 15552, Serie TRB</p> <ul style="list-style-type: none"> <li>▶ Orificios: G 1/8 - G 1/2 ▶ de efecto doble ▶ con émbolo magnético ▶ Amortiguación: neumático, regulable ▶ Vástago: rosca exterior, pasante</li> </ul>	17
		<p>Cilindro de tirantes ISO 15552, Serie TRB</p> <ul style="list-style-type: none"> <li>▶ Orificios: G 1/8 - G 1/2 ▶ de efecto doble ▶ con émbolo magnético ▶ Amortiguación: neumático, regulable ▶ con fijación de pivote oscilante ▶ Vástago: rosca exterior</li> </ul>	21
		<p>Cilindro de tirantes ISO 15552, Serie TRB</p> <ul style="list-style-type: none"> <li>▶ Orificios: G 1/8 - G 1/2 ▶ de efecto doble ▶ Amortiguación: neumático, regulable</li> <li>▶ Vástago: rosca exterior ▶ sin silicona ▶ resistente al calor</li> </ul>	25
		<p>Cilindro de tirantes ISO 15552, Serie TRB</p> <ul style="list-style-type: none"> <li>▶ Orificios: G 1/8 - G 1/2 ▶ de efecto doble ▶ con émbolo magnético ▶ Amortiguación: neumático, regulable ▶ Vástago: rosca exterior ▶ resistente al calor</li> </ul>	29
		<p>Cilindro de tirantes ISO 15552, Serie TRB</p> <ul style="list-style-type: none"> <li>▶ de efecto doble ▶ Amortiguación: neumático, regulable ▶ Vástago: rosca exterior</li> <li>▶ Sin fricción</li> </ul>	33
		<p>Cilindro de tirantes ISO 15552, Serie TRB-MS</p> <ul style="list-style-type: none"> <li>▶ Sistema modular de estanqueidad</li> </ul>	37

### Accesorios

#### Vista general de accesorios

Vista general de accesorios

39

#### Fijaciones de cilindros



Fijación por pie, Serie MS1

41

Cilindro de vástago ► Cilindros estandarizados  
**ISO 15552, serie TRB**








	Fijación por brida, Serie MF1, MF2 ► Fijación de cilindros según ISO 15552	42
	Brida intermedia, Serie JP1 ► para cilindro con varias posiciones	43
	Charnela trasera, Serie MP2 ► Fijación de cilindros según ISO 15552	43
	Tornillo, AA4	44
	Soporte, Serie AB7 ► Fijación de cilindros según ISO 15552	45
	Soporte, Serie MP4 ► Fijación de cilindros según ISO 15552 ► para charnela trasera MP2 y AB3	45
	Fijación de pivote oscilante, frontal o posterior, Serie MT5, MT6	46
	Cojinete para fijación de pivote oscilante	47
	Soporte, Serie MP6 ► Fijación de cilindros según ISO 15552 ► Con cojinete de articulación esférico	48
	Soporte, Serie MP9 ► Con casquillo de goma	50
	cojinete para fijación de pivote oscilante MT4, MT5, MT6, Serie AT4 ► Fijación de cilindros según ISO 15552 ► para Serie CCI, CCL-IC, ICL, KPZ, PRA/TRB	51

Los números de material marcados en negrita están disponibles en stock en el almacén central de Alemania. Para información más detallada, véase la cesta de la compra

Catálogo de neumática, PDF online, estado 2017-05-04, © AVENTICS S.à r.l., reservado el derecho a modificaciones

Sidex Suministros, S.L.: Polígono Industrial El Tiro, s/n. 30100 Murcia. Teléfono: 968 306 000, E-mail: info@sidex.es

Cilindro de vástago ▶ Cilindros estandarizados  
**ISO 15552, serie TRB**











	Charnela trasera, Serie AB6 ▶ Fijación de cilindros según ISO 15552	52
	Soporte, Serie CS7 ▶ Fijación de cilindros según VDMA 24562 parte 2	53
<b>Fijaciones de vástago</b>		
	Tuerca para vástago de émbolo, Serie MR9	55
	Horquilla, Serie AP2 ▶ acero galvanizado	55
	Horquilla, Serie PM6 ▶ acero galvanizado	56
	Horquilla con rótula con brida, Serie AP6 ▶ acero galvanizado	57
	Acoplamiento de compensación esférico, Serie PM5	58
	Acoplamiento de compensación con placa, Serie PM7	59
<b>Unidades de guía</b>		
	Unidad de guía, Serie GU1	60
	Unidad de guía, Serie GH1	63
	Unidad de guía, Serie GH2	67

Los números de material marcados en negrita están disponibles en stock en el almacén central de Alemania. Para información más detallada, véase la cesta de la compra

Catálogo de neumática, PDF online, estado 2017-05-04, © AVENTICS S.à r.l., reservado el derecho a modificaciones

Sidex Suministros, S.L.: Polígono Industrial El Tiro, s/n. 30100 Murcia. Teléfono: 968 306 000, E-mail: info@sidex.es

Cilindro de vástago ► Cilindros estandarizados  
**ISO 1552, serie TRB**

	Fijación por brida	72
	Acoplamiento de compensación, forma B, Serie GU3	73
	Acoplamiento de compensación, forma C, Serie GU3	73
<b>Sistema modular de estanqueidad</b>		
	Serie MSS ► Für Serie: PRA, TRB (Ø 32 – 125 mm)	75
<b>Unidades de retención</b>		
	Unidad de sujeción, Serie HU1 ► Ø32 - 100 mm ► retener: fuerza del muelle, aflojado: aire comprimido	79
	Unidad de retención, Serie LU1 ► Ø32 - 100 mm ► retener: fuerza del muelle regulable, aflojado: aire comprimido	81
	Unidad de retención, Serie LU1 ► Ø32 - 100 mm ► retener: fuerza del muelle, aflojado: aire comprimido	83
	Unidad de retención, Serie LU6 ► Ø32 - 125 mm ► Retención y frenado: fuerza del muelle no ajustable, aflojado: aire comprimido	85
	Fijación por pie, Serie LU4 ► para cilindro con unidad de retención	89
	Fijación por brida, Serie LU5 ► para cilindro con unidad de retención	91

Los números de material marcados en negrita están disponibles en stock en el almacén central de Alemania. Para información más detallada, véase la cesta de la compra

Catálogo de neumática, PDF online, estado 2017-05-04, © AVENTICS S.à r.l., reservado el derecho a modificaciones

Sidex Suministros, S.L.: Polígono Industrial El Tiro, s/n. 30100 Murcia. Teléfono: 968 306 000, E-mail: info@sidex.es

Cilindro de vástago ▶ Cilindros estandarizados  
**ISO 15552, serie TRB**

	Brida de sujeción, Serie LU3 ▶ para cilindro con unidad de retención	92
<b>Sensores, fijaciones de sensor, accesorios</b>		
	Sensor, Serie ST6 ▶ Ranura en T de 6 mm ▶ con cable ▶ extremos de cables abiertos, De 2 polos, extremos de cables abiertos, De 3 polos	94
	Sensor, Serie ST6 ▶ Ranura en T de 6 mm ▶ con cable ▶ extremos de cables abiertos, De 3 polos ▶ con certificación ATEX	96
	Sensor, Serie ST6 ▶ Ranura en T de 6 mm ▶ con cable ▶ Enchufe, M8, De 3 polos, con tornillo moleteado	97
	Sensor, Serie ST6 ▶ Ranura en T de 6 mm ▶ con cable ▶ Enchufe, M8, De 3 polos, con tornillo moleteado ▶ con certificación ATEX	99
	Sensor, Serie ST6 ▶ Ranura en T de 6 mm ▶ con cable ▶ Enchufe, M8, De 3 polos	100
	Sensor, Serie ST6 ▶ Ranura en T de 6 mm ▶ con cable ▶ Enchufe, M12, De 3 polos, con tornillo moleteado	102
	Sensor, Serie ST6 ▶ Ranura en T de 6 mm ▶ con cable ▶ Enchufe, M12, De 3 polos, con tornillo moleteado ▶ con certificación ATEX	103
	Sensor, Serie ST6-HT ▶ Ranura en T de 6 mm ▶ con cable ▶ extremos de cables abiertos, De 2 polos ▶ resistente al calor	105
	Sensores, Serie SM6 ▶ ranura 6 mm ▶ con cable ▶ sin virola de cable estañada, 4 polos ▶ con sensor de medición de recorrido, rango de medición 32 – 256 mm	106
	Sensores, Serie SM6 ▶ ranura 6 mm ▶ con cable ▶ Enchufe, M8x1, 4 polos, con tornillo moleteado ▶ con sensor de medición de recorrido, rango de medición 32 – 256 mm	107

Los números de material marcados en negrita están disponibles en stock en el almacén central de Alemania. Para información más detallada, véase la cesta de la compra

Catálogo de neumática, PDF online, estado 2017-05-04, © AVENTICS S.à r.l., reservado el derecho a modificaciones

Sidex Suministros, S.L.: Polígono Industrial El Tiro, s/n. 30100 Murcia. Teléfono: 968 306 000, E-mail: info@sidex.es

Cilindro de vástago ▶ Cilindros estandarizados  
**ISO 1552, serie TRB**

	Sensor, Serie SN5-X ▶ De 3 polos ▶ resistente a la soldadura ▶ Prolongado con impulso ▶ El sensor reacciona a material ferromagnético.	109
	Sensor, Serie SN5-X ▶ Hembrilla, M12, De 3 polos ▶ El sensor reacciona a material ferromagnético.	110
	Sensor, Serie SN6 ▶ con cable ▶ sin virola de cable estañada, De 2 polos ▶ resistente al calor hasta 120 °C	111
	Sensor, Serie SN6 ▶ Enchufe, Forma B industria, De 2 polos	112
	Sensor, Serie SN6 ▶ Enchufe, Forma B industria, De 2 polos ▶ con certificación ATEX	113
	Sensor, Serie IN1 ▶ para retención serie LU6	114
	Fijación de sensor, Serie CB1 ▶ para Serie SN1, SN2 ▶ para el montaje en cilindros TRB, TRR	115
	Fijación de sensor, Serie CB1 ▶ para Serie ST6, SM6, SN1, SN2 ▶ para el montaje en cilindros TRB, C12P, CVI, 523	115
	Fijación de sensor, Serie CB1 ▶ para Serie ST6, SM6 ▶ para el montaje en cilindros TRB, C12P, 167, CVI, TRR, 523	116
	Fijación de sensor, Serie CB1 ▶ para Serie SN6 ▶ para el montaje en cilindros TRB, C12P, CVI, 523	117
	Fijación de sensor, Serie CB1 ▶ para Serie SN6 ▶ para el montaje en cilindros TRB, CVI, 523	117
	Fijación de sensor, Serie CB1 ▶ para Serie SN5-X ▶ para el montaje en cilindros serie TRB (Ø 32-100)	118
	Fijación de sensor, Serie CB1 ▶ para Serie SN5-X ▶ para el montaje en cilindros serie TRB (Ø 125), serie ITS	118
	Cable de unión, Serie CN2 ▶ Hembrilla, M8, De 3 polos, recto ▶ extremos de cables abiertos, De 3 polos	119

Los números de material marcados en negrita están disponibles en stock en el almacén central de Alemania. Para información más detallada, véase la cesta de la compra

Catálogo de neumática, PDF online, estado 2017-05-04, © AVENTICS S.à r.l., reservado el derecho a modificaciones

Sidex Suministros, S.L.: Polígono Industrial El Tiro, s/n. 30100 Murcia. Teléfono: 968 306 000, E-mail: info@sidex.es

Cilindro de vástago ▶ Cilindros estandarizados  
**ISO 15552, serie TRB**

	<p>Cable de unión, Serie CN2  ▶ Hembra, M8x1, De 3 polos, acodado ▶ extremos de cables abiertos, De 3 polos</p>	120
	<p>Cable de unión, Serie CN2  ▶ Hembra, M12x1, de 5 polos, Codificado A, acodado ▶ sin virola de cable estañada, 4 polos ▶ para CANopen, DeviceNet</p>	122
	<p>Hembra, M8x1, Serie CN2  ▶ Hembra, M8x1, De 3 polos</p>	123
	<p>Hembra, M8x1, Serie CN2  ▶ Hembra, M8x1, De 3 polos, acodado</p>	124
<b>Otros accesorios</b>		
	<p>Silenciadores, Serie S11  ▶ bronce sinterizado</p>	126
	<p>Silenciadores, Serie S11  ▶ bronce sinterizado</p>	127

Los números de material marcados en negrita están disponibles en stock en el almacén central de Alemania. Para información más detallada, véase la cesta de la compra

Catálogo de neumática, PDF online, estado 2017-05-04, © AVENTICS S.à r.l., reservado el derecho a modificaciones

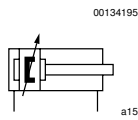
Sidex Suministros, S.L.: Polígono Industrial El Tiro, s/n. 30100 Murcia. Teléfono: 968 306 000, E-mail: info@sidex.es



## Cilindro de vástago ▶ Cilindros estandarizados

### Cilindro de tirantes ISO 15552, Serie TRB

- ▶ Orificios: G 1/8 - G 1/2 ▶ de efecto doble ▶ con émbolo magnético ▶ Amortiguación: neumático, regulable
- ▶ Vástago: rosca exterior ▶ opcional en ATEX



Normas	ISO 15552
Conexión de aire comprimido	Rosca interior
Presión de funcionamiento mín/máx	2 bar / 10 bar
Temperatura ambiente mín./máx.	-20 °C / +80 °C
Temperatura del medio mín./máx.	-20 °C / +80 °C
Fluido	Aire comprimido
Tamaño de partículas máx.	50 µm
Contenido de aceite del aire comprimido	0 mg/m <sup>3</sup> - 5 mg/m <sup>3</sup>
Presión para determinar las fuerzas de émbolo	6,3 bar

#### Materiales:

Tubo de cilindro	Aluminio, anodizado
Vástago	Acero inoxidable
Tapa frontal	fundición aluminio a presión
Tapa final	fundición aluminio a presión
Junta	Poliuretano
Tuerca para vástago de émbolo	Acero, galvanizado
Rascador	Poliuretano

#### Observaciones técnicas

- El punto de condensación de presión se debe situar como mínimo 15 °C por debajo de la temperatura ambiental y del medio, y debe ser como máx. de 3 °C.
- El contenido de aceite del aire comprimido debe permanecer constante durante toda la vida útil.
- Utilice sólo aceites permitidos por AVENTICS, véase capítulo "Información técnica".
- Los cilindros con certificación ATEX se pueden generar en el configurador de Internet.
- Identificación ATEX: II 2G c IIB T4 II 2D c IP65 T125 °C X
- El rango de temperatura de uso para cilindros con certificación ATEX es de -20 °C ... 50 °C.

Ø del émbolo		[mm]	32	40	50	63	80
Fuerza de émbolo durante retracción		[N]	435	660	1035	1765	2855
Fuerza de émbolo durante extracción		[N]	505	790	1235	1960	3165
Longitud de amortiguación		[mm]	16,5	19	17	16,5	19,5
Energía de amortiguación		[J]	4,8	9	15	27	54
Peso	0 mm de carrera	[kg]	0,46	0,67	1,14	1,4	2,12
	+10 mm de carrera	[kg]	0,024	0,03	0,036	0,052	0,06
Carrera máx.		[mm]	1600	1900	2100	2500	2800
Presión de funcionamiento mín/máx		[bar]	1,5 - 10	1,5 - 10	1,5 - 10	1,5 - 10	1,5 - 10
Tirante			Acero inoxidable	Acero inoxidable	Acero galvanizado	Acero galvanizado	Acero galvanizado

Ø del émbolo		[mm]	100	125		
Fuerza de émbolo durante retracción		[N]	4635	7220		
Fuerza de émbolo durante extracción		[N]	4945	7725		
Longitud de amortiguación		[mm]	19,5	22		
Energía de amortiguación		[J]	88	140		
Peso	0 mm de carrera	[kg]	3,16	6,92		
	+10 mm de carrera	[kg]	0,065	0,21		
Carrera máx.		[mm]	2800	2750		
Presión de funcionamiento mín/máx		[bar]	1,5 - 10	1,5 - 10		
Tirante			Acero galvanizado	Acero galvanizado		

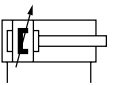
Los números de material marcados en negrita están disponibles en stock en el almacén central de Alemania. Para información más detallada, véase la cesta de la compra

Catálogo de neumática, PDF online, estado 2017-05-04, © AVENTICS S.à r.l., reservado el derecho a modificaciones

Sidex Suministros, S.L.: Polígono Industrial El Tiro, s/n. 30100 Murcia. Teléfono: 968 306 000, E-mail: info@sidex.es

**Cilindro de tirantes ISO 15552, Serie TRB**

- ▶ Orificios: G 1/8 - G 1/2 ▶ de efecto doble ▶ con émbolo magnético ▶ Amortiguación: neumático, regulable  
 ▶ Vástago: rosca exterior ▶ opcional en ATEX

	Ø del émbolo Rosca del vástago de émbolo Orificios Ø del vástago de émbolo	32 M10x1,25 G 1/8 12	40 M12x1,25 G 1/4 16	50 M16x1,5 G 1/4 20	63 M16x1,5 G 3/8 20	80 M20x1,5 G 3/8 25	
	Carrera 25	<b>0822340001</b>	<b>0822341001</b>	<b>0822342001</b>	<b>0822343001</b>	<b>0822344001</b>	
	50	<b>0822340002</b>	<b>0822341002</b>	<b>0822342002</b>	<b>0822343002</b>	<b>0822344002</b>	
	80	<b>0822340003</b>	<b>0822341003</b>	<b>0822342003</b>	<b>0822343003</b>	<b>0822344003</b>	
	100	<b>0822340004</b>	<b>0822341004</b>	<b>0822342004</b>	<b>0822343004</b>	<b>0822344004</b>	
	125	<b>0822340005</b>	<b>0822341005</b>	<b>0822342005</b>	<b>0822343005</b>	<b>0822344005</b>	
	160	<b>0822340006</b>	<b>0822341006</b>	<b>0822342006</b>	<b>0822343006</b>	<b>0822344006</b>	
	200	<b>0822340007</b>	<b>0822341007</b>	<b>0822342007</b>	<b>0822343007</b>	<b>0822344007</b>	
	250	<b>0822340008</b>	<b>0822341008</b>	<b>0822342008</b>	<b>0822343008</b>	<b>0822344008</b>	
	320	<b>0822340009</b>	<b>0822341009</b>	<b>0822342009</b>	<b>0822343009</b>	<b>0822344009</b>	
	400	<b>0822340010</b>	<b>0822341010</b>	<b>0822342010</b>	<b>0822343010</b>	<b>0822344010</b>	
	500	<b>0822340011</b>	<b>0822341011</b>	<b>0822342011</b>	<b>0822343011</b>	<b>0822344011</b>	
		Ø del émbolo Rosca del vástago de émbolo Orificios Ø del vástago de émbolo	100 M20x1,5 G 1/2 25	125 M27x2 G 1/2 32			
		Carrera 25	<b>0822345001</b>	<b>0822306201</b>			
		50	<b>0822345002</b>	<b>0822306202</b>			
		80	<b>0822345003</b>	<b>0822306203</b>			
		100	<b>0822345004</b>	<b>0822306204</b>			
		125	<b>0822345005</b>	<b>0822306205</b>			
		160	<b>0822345006</b>	<b>0822306206</b>			
		200	<b>0822345007</b>	<b>0822306207</b>			
		250	<b>0822345008</b>	<b>0822306208</b>			
	320	<b>0822345009</b>	<b>0822306209</b>				
	400	<b>0822345010</b>	<b>0822306210</b>				
	500	<b>0822345011</b>	<b>0822306211</b>				

**Producto configurable**

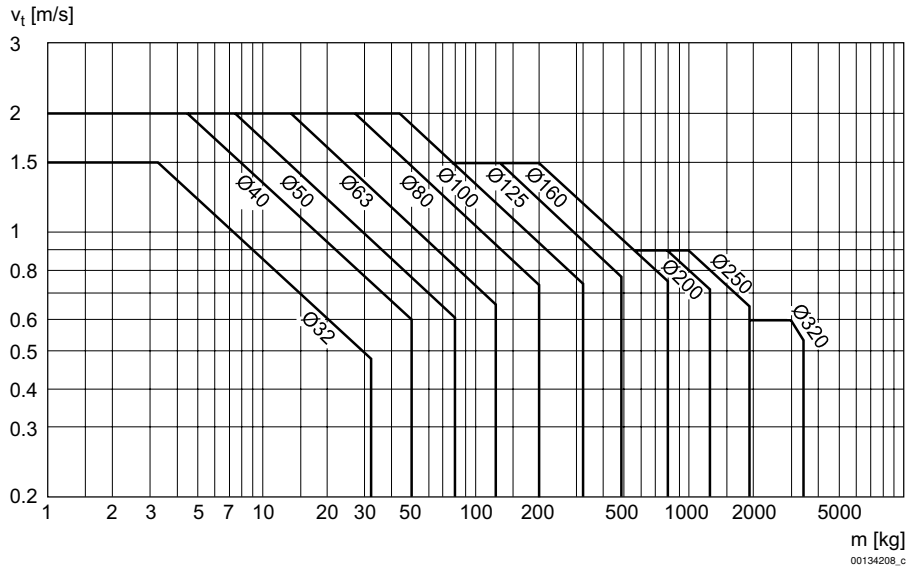
Este producto es configurable. Haga uso de nuestro configurador de Internet en <http://www.aventics.com> o póngase en contacto con el centro de ventas AVENTICS más cercano.

## Cilindro de vástago ▶ Cilindros estandarizados

### Cilindro de tirantes ISO 15552, Serie TRB

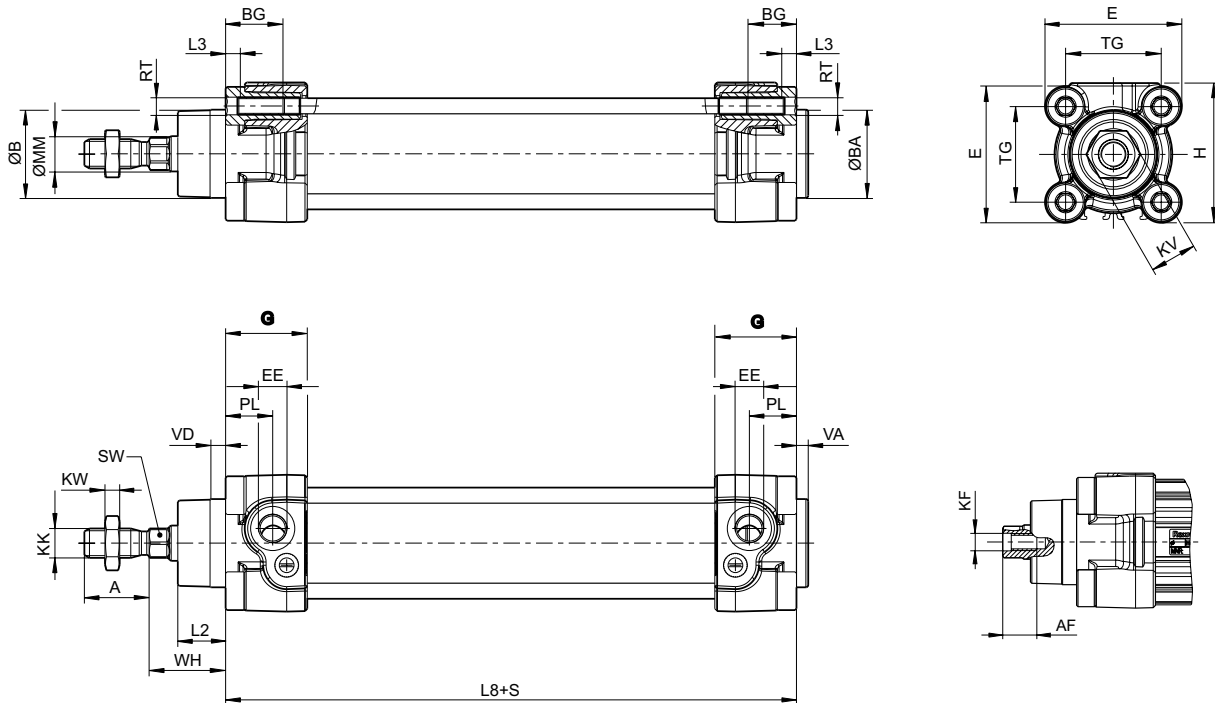
- ▶ Orificios: G 1/8 - G 1/2 ▶ de efecto doble ▶ con émbolo magnético ▶ Amortiguación: neumático, regulable
- ▶ Vástago: rosca exterior ▶ opcional en ATEX

#### Diagrama de amortiguación



$v$  = Velocidad del pistón [m/s]  
 $m$  = Masa amortiguada [kg]

#### Dimensiones



S = carrera

00134211\_a

Los números de material marcados en negrita están disponibles en stock en el almacén central de Alemania. Para información más detallada, véase la cesta de la compra

Catálogo de neumática, PDF online, estado 2017-05-04, © AVENTICS S.à r.l., reservado el derecho a modificaciones

Sidex Suministros, S.L.: Polígono Industrial El Tiro, s/n. 30100 Murcia. Teléfono: 968 306 000, E-mail: info@sidex.es

**Cilindro de tirantes ISO 15552, Serie TRB**

▶ Orificios: G 1/8 - G 1/2 ▶ de efecto doble ▶ con émbolo magnético ▶ Amortiguación: neumático, regulable

▶ Vástago: rosca exterior ▶ opcional en ATEX

Ø del émbolo	A -2	AF+1	ØB d11	ØBA d11	BG min.	E	EE	G	H	KF	KK
32	22	12	30	30	16	46,5	G1/8	27,75	47,5	M6	M10x1,25
40	24	13,5	35	35	16	53	G1/4	33,25	53	M8	M12x1,25
50	32	17	40	40	16	65	G1/4	31	65	M10	M16x1,5
63	32	17	45	45	16	75	G3/8	38,25	75	M10	M16x1,5
80	40	21	45	45	17	95	G3/8	38,25	95	M12	M20x1,5
100	40	21	55	55	17	115	G1/2	42,25	115	M12	M20x1,5
125	54	28	60	60	20	140	G1/2	53,85	140	M16	M27x2

Ø del émbolo	KV	KW	ØMM f8	PL	L2	L3 ±0,5	L8	RT	SW	TG	VA -1
32	16	5	12	16	16,25	4,5	94±0,4	M6	10	32,5±0,5	4
40	18	6	16	20	18,25	4,5	105±0,7	M6	13	38±0,5	4
50	24	8	20	19	25	4,5	106±0,7	M8	17	46,5±0,6	4
63	24	8	20	24	25	4,5	121±0,8	M8	17	56,5±0,7	4
80	30	10	25	23,5	33	0	128±0,8	M10	22	72±0,7	4
100	30	10	25	25	36	0	138±1	M10	22	89±0,7	4
125	41	13,5	32	33	45	0	160±1	M12	27	110±1,1	6

Ø del émbolo	VD	WH									
32	5	26±1,4									
40	5	30±1,4									
50	5	37±1,4									
63	5	37±1,8									
80	5	46±1,8									
100	5	51±1,8									
125	7	65±2,2									

Los números de material marcados en negrita están disponibles en stock en el almacén central de Alemania. Para información más detallada, véase la cesta de la compra

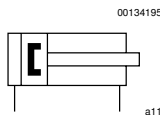
Catálogo de neumática, PDF online, estado 2017-05-04, © AVENTICS S.à r.l., reservado el derecho a modificaciones

Sidex Suministros, S.L.: Polígono Industrial El Tiro, s/n. 30100 Murcia. Teléfono: 968 306 000, E-mail: info@sidex.es

## Cilindro de vástago ▶ Cilindros estandarizados

### Cilindro de tirantes ISO 15552, Serie TRB

▶ Orificios: G 1/8 - G 1/2 ▶ de efecto doble ▶ con émbolo magnético ▶ Amortiguación: elástico ▶ Vástago: rosca exterior



Normas	ISO 15552
Conexión de aire comprimido	Rosca interior
Presión de funcionamiento mín/máx	2 bar / 10 bar
Temperatura ambiente mín./máx.	-20 °C / +80 °C
Temperatura del medio mín./máx.	-20 °C / +80 °C
Fluido	Aire comprimido
Tamaño de partículas máx.	50 µm
Contenido de aceite del aire comprimido	0 mg/m <sup>3</sup> - 5 mg/m <sup>3</sup>
Presión para determinar las fuerzas de émbolo	6,3 bar

Materiales:	
Tubo de cilindro	Aluminio, anodizado
Vástago	Acero inoxidable
Tapa frontal	fundición aluminio a presión
Tapa final	fundición aluminio a presión
Junta	Poliuretano
Tuerca para vástago de émbolo	Acero, galvanizado
Rascador	Poliuretano

#### Observaciones técnicas

- El punto de condensación de presión se debe situar como mínimo 15 °C por debajo de la temperatura ambiental y del medio, y debe ser como máx. de 3 °C.
- El contenido de aceite del aire comprimido debe permanecer constante durante toda la vida útil.
- Utilice sólo aceites permitidos por AVENTICS, véase capítulo "Información técnica".

Ø del émbolo		[mm]	32	40	50	63	80
Fuerza de émbolo durante retracción	[N]		435	660	1035	1765	2855
Fuerza de émbolo durante extracción	[N]		505	790	1235	1960	3165
Energía de choque	[J]		0,4	0,65	1	1,6	2,5
Peso	0 mm de carrera	[kg]	0,46	0,67	1,14	1,4	2,12
	+10 mm de carrera	[kg]	0,024	0,03	0,036	0,052	0,06
Carrera máx.	[mm]		1600	1900	2100	2500	2800
Presión de funcionamiento mín/máx	[bar]		1,5 - 10	1,5 - 10	1,5 - 10	1,5 - 10	1,5 - 10
Tirante			Acero inoxidable	Acero inoxidable	Acero galvanizado	Acero galvanizado	Acero galvanizado

Ø del émbolo		[mm]	100	125		
Fuerza de émbolo durante retracción	[N]		4635	7220		
Fuerza de émbolo durante extracción	[N]		4945	7725		
Energía de choque	[J]		3,9	6		
Peso	0 mm de carrera	[kg]	3,16	6,92		
	+10 mm de carrera	[kg]	0,065	0,21		
Carrera máx.	[mm]		2800	2750		
Presión de funcionamiento mín/máx	[bar]		1,5 - 10	1,5 - 10		
Tirante			Acero galvanizado	Acero galvanizado		


Los números de material marcados en negrita están disponibles en stock en el almacén central de Alemania. Para información más detallada, véase la cesta de la compra

Catálogo de neumática, PDF online, estado 2017-05-04, © AVENTICS S.à r.l., reservado el derecho a modificaciones

Sidex Suministros, S.L.: Polígono Industrial El Tiro, s/n. 30100 Murcia. Teléfono: 968 306 000, E-mail: info@sidex.es

## Cilindro de tirantes ISO 15552, Serie TRB

▶ Orificios: G 1/8 - G 1/2 ▶ de efecto doble ▶ con émbolo magnético ▶ Amortiguación: elástico ▶ Vástago: rosca exterior

	Ø del émbolo Rosca del vástago de émbolo Orificios Ø del vástago de émbolo	32 M10x1,25 G 1/8 12	40 M12x1,25 G 1/4 16	50 M16x1,5 G 1/4 20	63 M16x1,5 G 3/8 20	80 M20x1,5 G 3/8 25	
	Carrera 25	<b>0822340600</b>	0822341600	0822342600	0822343600	0822344600	
	50	0822340601	<b>0822341601</b>	0822342601	0822343601	0822344601	
	80	0822340602	<b>0822341602</b>	<b>0822342602</b>	0822343602	<b>0822344602</b>	
	100	0822340611	<b>R480055348</b>	0822342607	0822343603	0822344603	
	125	0822340612	0822341611	0822342612	R480163015	0822344605	
	160	<b>0822340609</b>	0822341610	0822342606	0822343606	0822344609	
	200	R480162940	0822341604	0822342620	R480163016	0822344607	
	250	0822340618	0822341608	0822342614	0822343608	0822344608	
	320	R480162941	R480162983	0822342621	0822343612	0822344606	
	400	0822340614	0822341605	R480162998	R480163017	0822344604	
	500	R480045159	R480162984	R480162999	R480163018	0822344611	
		Ø del émbolo Rosca del vástago de émbolo Orificios Ø del vástago de émbolo	100 M20x1,5 G 1/2 25	125 M27x2 G 1/2 32			
	Carrera 25	0822345600	R480170413				
	50	0822345601	R480142425				
	80	<b>0822345602</b>	R480170781				
	100	0822345604	R480160422				
	125	R480141842	R480170784				
	160	0822345606	R480170785				
	200	0822345610	R480170786				
	250	R480149881	R480170787				
320	R480163046	R480146555					
400	0822345603	R480170788					
500	R480163047	R480168824					

## Producto configurable



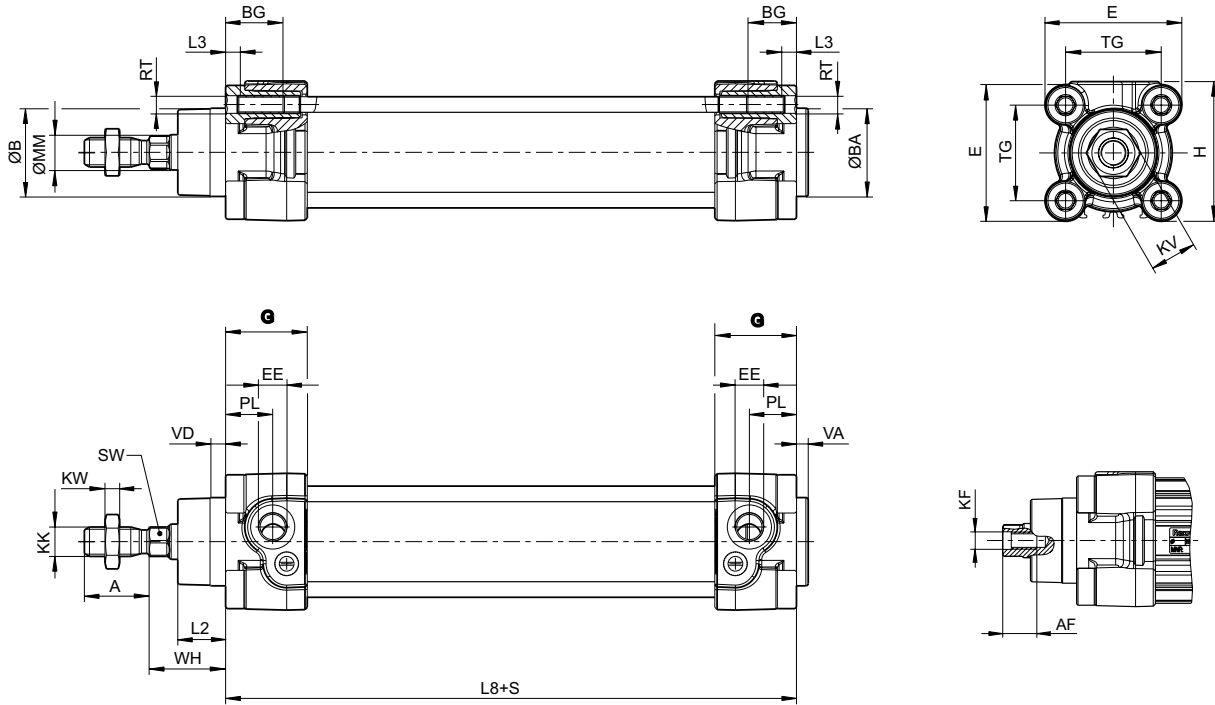
Este producto es configurable. Haga uso de nuestro configurador de Internet en <http://www.aventics.com> o póngase en contacto con el centro de ventas AVENTICS más cercano.

Cilindro de vástago ▶ Cilindros estandarizados

## Cilindro de tirantes ISO 15552, Serie TRB

▶ Orificios: G 1/8 - G 1/2 ▶ de efecto doble ▶ con émbolo magnético ▶ Amortiguación: elástico ▶ Vástago: rosca exterior

### Dimensiones



00134211\_a

S = carrera

Ø del émbolo	A -2	AF+1	ØB d11	ØBA d11	BG min.	E	EE	G	H	KF	KK
32	22	12	30	30	16	46,5	G1/8	27,75	47,5	M6	M10x1,25
40	24	13,5	35	35	16	53	G1/4	33,25	53	M8	M12x1,25
50	32	17	40	40	16	65	G1/4	31	65	M10	M16x1,5
63	32	17	45	45	16	75	G3/8	38,25	75	M10	M16x1,5
80	40	21	45	45	17	95	G3/8	38,25	95	M12	M20x1,5
100	40	21	55	55	17	115	G1/2	42,25	115	M12	M20x1,5
125	54	28	60	60	20	140	G1/2	53,85	140	M16	M27x2

Ø del émbolo	KV	KW	ØMM f8	PL	L2	L3 ±0,5	L8	RT	SW	TG	VA -1
32	16	5	12	16	16,25	4,5	94±0,4	M6	10	32,5±0,5	4
40	18	6	16	20	18,25	4,5	105±0,7	M6	13	38±0,5	4
50	24	8	20	19	25	4,5	106±0,7	M8	17	46,5±0,6	4
63	24	8	20	24	25	4,5	121±0,8	M8	17	56,5±0,7	4
80	30	10	25	23,5	33	0	128±0,8	M10	22	72±0,7	4
100	30	10	25	25	36	0	138±1	M10	22	89±0,7	4
125	41	13,5	32	33	45	0	160±1	M12	27	110±1,1	6

Ø del émbolo	VD	WH									
32	5	26±1,4									
40	5	30±1,4									
50	5	37±1,4									
63	5	37±1,8									
80	5	46±1,8									

Los números de material marcados en negrita están disponibles en stock en el almacén central de Alemania. Para información más detallada, véase la cesta de la compra

Catálogo de neumática, PDF online, estado 2017-05-04, © AVENTICS S.à r.l., reservado el derecho a modificaciones

Sidex Suministros, S.L.: Polígono Industrial El Tiro, s/n. 30100 Murcia. Teléfono: 968 306 000, E-mail: info@sidex.es

Cilindro de vástago ▶ Cilindros estandarizados

**Cilindro de tirantes ISO 15552, Serie TRB**

▶ Orificios: G 1/8 - G 1/2 ▶ de efecto doble ▶ con émbolo magnético ▶ Amortiguación: elástico ▶ Vástago: rosca exterior

Ø del émbolo	VD	WH											
100	5	51±1,8											
125	7	65±2,2											

Los números de material marcados en negrita están disponibles en stock en el almacén central de Alemania. Para información más detallada, véase la cesta de la compra

Catálogo de neumática, PDF online, estado 2017-05-04, © AVENTICS S.à r.l., reservado el derecho a modificaciones

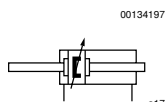
Sidex Suministros, S.L.: Polígono Industrial El Tiro, s/n. 30100 Murcia. Teléfono: 968 306 000, E-mail: info@sidex.es



## Cilindro de vástago ▶ Cilindros estandarizados

### Cilindro de tirantes ISO 15552, Serie TRB

- ▶ Orificios: G 1/8 - G 1/2 ▶ de efecto doble ▶ con émbolo magnético ▶ Amortiguación: neumático, regulable
- ▶ Vástago: rosca exterior, pasante



Normas	ISO 15552
Conexión de aire comprimido	Rosca interior
Presión de funcionamiento mín/máx	2 bar / 10 bar
Temperatura ambiente mín./máx.	-20 °C / +80 °C
Temperatura del medio mín./máx.	-20 °C / +80 °C
Fluido	Aire comprimido
Tamaño de partículas máx.	50 µm
Contenido de aceite del aire comprimido	0 mg/m <sup>3</sup> - 5 mg/m <sup>3</sup>
Presión para determinar las fuerzas de émbolo	6,3 bar

Materiales:	
Tubo de cilindro	Aluminio, anodizado
Vástago	Acero inoxidable
Tapa frontal	fundición aluminio a presión
Tapa final	fundición aluminio a presión
Junta	Poliuretano
Tuerca para vástago de émbolo	Acero, galvanizado
Rascador	Poliuretano

#### Observaciones técnicas

- El punto de condensación de presión se debe situar como mínimo 15 °C por debajo de la temperatura ambiental y del medio, y debe ser como máx. de 3 °C.
- El contenido de aceite del aire comprimido debe permanecer constante durante toda la vida útil.
- Utilice sólo aceites permitidos por AVENTICS, véase capítulo "Información técnica".

Ø del émbolo	[mm]	32	40	50	63	80	
Fuerza de émbolo durante retracción	[N]	435	660	1035	1765	2855	
Fuerza de émbolo durante extracción	[N]	435	660	1035	1765	2855	
Longitud de amortiguación	[mm]	16,5	19	17	16,5	19,5	
Energía de amortiguación	[J]	4,8	9	15	27	54	
Peso	0 mm de carrera	[kg]	0,52	0,82	1,42	1,7	2,67
	+10 mm de carrera	[kg]	0,033	0,046	0,061	0,077	0,099
Carrera máx.	[mm]	1500	1500	1500	1500	1500	
Presión de funcionamiento mín/máx	[bar]	1,5 - 10	1,5 - 10	1,5 - 10	1,5 - 10	1,5 - 10	
Tirante		Acero inoxidable	Acero inoxidable	Acero galvanizado	Acero galvanizado	Acero galvanizado	

Ø del émbolo	[mm]	100	125		
Fuerza de émbolo durante retracción	[N]	4635	7220		
Fuerza de émbolo durante extracción	[N]	4635	7220		
Longitud de amortiguación	[mm]	19,5	22		
Energía de amortiguación	[J]	88	140		
Peso	0 mm de carrera	[kg]	3,7	9	
	+10 mm de carrera	[kg]	0,104	0,26	
Carrera máx.	[mm]	1500	1500		
Presión de funcionamiento mín/máx	[bar]	1,5 - 10	1,5 - 10		
Tirante		Acero galvanizado	Acero galvanizado		

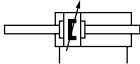
Los números de material marcados en negrita están disponibles en stock en el almacén central de Alemania. Para información más detallada, véase la cesta de la compra

Catálogo de neumática, PDF online, estado 2017-05-04, © AVENTICS S.à r.l., reservado el derecho a modificaciones

Sidex Suministros, S.L.: Polígono Industrial El Tiro, s/n. 30100 Murcia. Teléfono: 968 306 000, E-mail: info@sidex.es

**Cilindro de tirantes ISO 15552, Serie TRB**

- ▶ Orificios: G 1/8 - G 1/2 ▶ de efecto doble ▶ con émbolo magnético ▶ Amortiguación: neumático, regulable  
 ▶ Vástago: rosca exterior, pasante

	Ø del émbolo Rosca del vástago de émbolo Orificios Ø del vástago de émbolo	32 M10x1,25 G 1/8 12	40 M12x1,25 G 1/4 16	50 M16x1,5 G 1/4 20	63 M16x1,5 G 3/8 20	80 M20x1,5 G 3/8 25	
	Carrera 25	<b>0822340501</b>	0822341501	<b>0822342501</b>	0822343501	0822344501	
	50	<b>0822340502</b>	<b>0822341502</b>	<b>0822342502</b>	<b>0822343502</b>	0822344502	
	80	<b>0822340503</b>	0822341503	0822342503	0822343503	0822344503	
	100	<b>0822340504</b>	0822341504	0822342504	0822343504	0822344504	
	125	0822340505	0822341505	0822342505	0822343505	0822344505	
	160	0822340506	0822341506	0822342506	0822343506	0822344506	
	200	0822340507	0822341507	0822342507	0822343507	0822344507	
	250	0822340508	0822341508	0822342508	0822343508	0822344508	
	320	0822340509	0822341509	0822342509	0822343509	0822344509	
	400	0822340510	0822341510	0822342510	0822343510	0822344510	
	500	0822340511	0822341511	0822342511	0822343511	0822344511	
		Ø del émbolo Rosca del vástago de émbolo Orificios Ø del vástago de émbolo	100 M20x1,5 G 1/2 25	125 M27x2 G 1/2 32			
	Carrera 25	0822345501	R480166022				
	50	0822345502	7472410919				
	80	0822345503	7472024294				
	100	0822345504	7472412262				
	125	0822345505	7472412263				
	160	0822345506	7472412264				
	200	0822345507	7472412265				
	250	0822345508	7472412266				
320	0822345509	7472412267					
400	0822345510	7472412268					
500	0822345511	7472412269					

**Producto configurable**

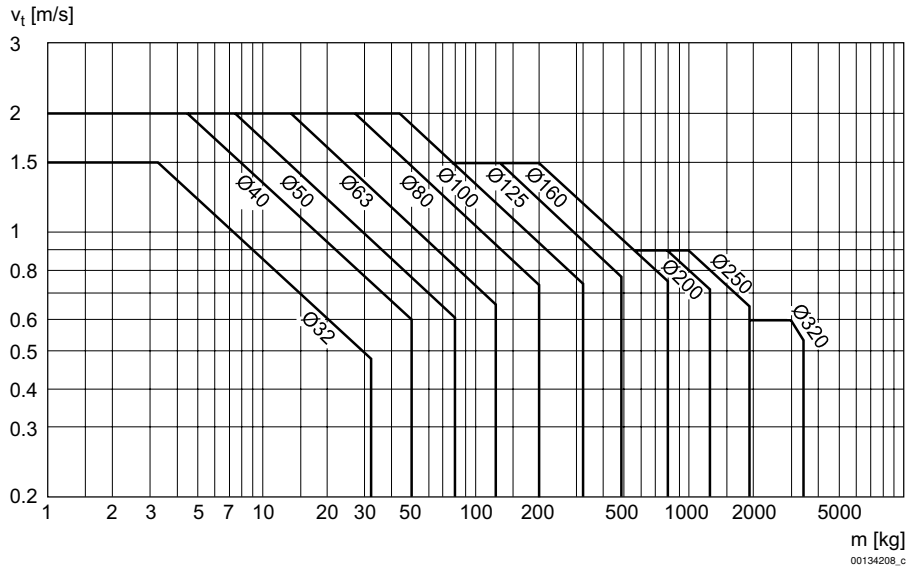
Este producto es configurable. Haga uso de nuestro configurador de Internet en <http://www.aventics.com> o póngase en contacto con el centro de ventas AVENTICS más cercano.

Cilindro de vástago ▶ Cilindros estandarizados

## Cilindro de tirantes ISO 15552, Serie TRB

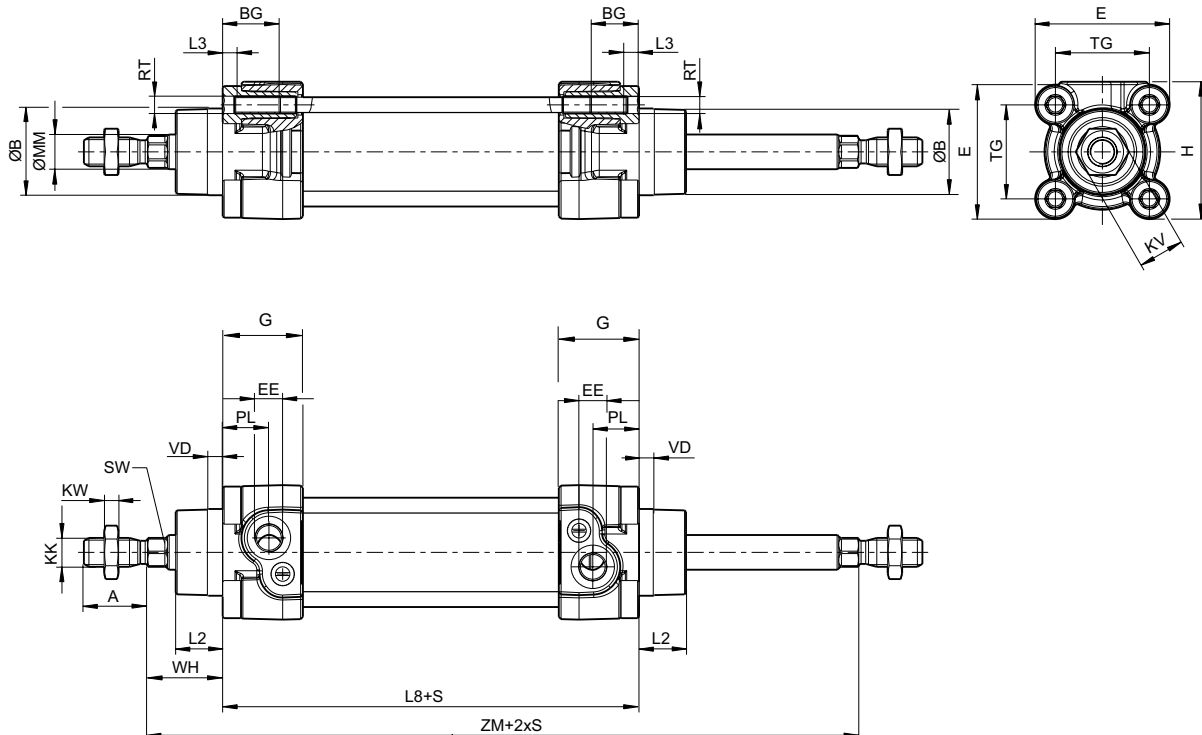
- ▶ Orificios: G 1/8 - G 1/2 ▶ de efecto doble ▶ con émbolo magnético ▶ Amortiguación: neumático, regulable
- ▶ Vástago: rosca exterior, pasante

### Diagrama de amortiguación



$v$  = Velocidad del pistón [m/s]  
 $m$  = Masa amortiguada [kg]

### Dimensiones



S = carrera

00134212

Los números de material marcados en negrita están disponibles en stock en el almacén central de Alemania. Para información más detallada, véase la cesta de la compra

Catálogo de neumática, PDF online, estado 2017-05-04, © AVENTICS S.à r.l., reservado el derecho a modificaciones

Sidex Suministros, S.L: Polígono Industrial El Tiro, s/n. 30100 Murcia. Teléfono: 968 306 000, E-mail: info@sidex.es

**Cilindro de tirantes ISO 15552, Serie TRB**

- ▶ Orificios: G 1/8 - G 1/2 ▶ de efecto doble ▶ con émbolo magnético ▶ Amortiguación: neumático, regulable  
 ▶ Vástago: rosca exterior, pasante

Ø del émbolo	A -2	ØB d11	BG min.	E	EE	G	H	KK	KV	KW	ØMM f8
32	22	30	16	46,5	G1/8	27,75	47,5	M10x1,25	16	5	12
40	24	35	16	53	G1/4	33,25	53	M12x1,25	18	6	16
50	32	40	16	65	G1/4	31	65	M16x1,5	24	8	20
63	32	45	16	75	G3/8	38,25	75	M16x1,5	24	8	20
80	40	45	17	95	G3/8	38,25	95	M20x1,5	30	10	25
100	40	55	17	115	G1/2	42,25	115	M20x1,5	30	10	25
125	54	60	20	140	G1/2	53,85	140	M27x2	41	13,5	32

Ø del émbolo	PL	L2	L3 ±0,5	L8	RT	SW	TG	VD	WH	ZM
32	16	16,25	4,5	94±0,4	M6	10	32,5±0,5	5	26±1,4	146+3/-1,5
40	20	18,25	4,5	105±0,7	M6	13	38±0,5	5	30±1,4	165+3/-1,5
50	19	25	4,5	106±0,7	M8	17	46,5±0,6	5	37±1,4	180+3/-1,5
63	24	25	4,5	121±0,8	M8	17	56,5±0,7	5	37±1,8	195+3/-1,5
80	23,5	33	0	128±0,8	M10	22	72±0,7	5	46±1,8	220+3/-1,5
100	25	36	0	138±1	M10	22	89±0,7	5	51±1,8	240+3,5/-2
125	33	45	0	160±1	M12	27	110±1,1	7	65±2,2	290+3,5/-2

Los números de material marcados en negrita están disponibles en stock en el almacén central de Alemania. Para información más detallada, véase la cesta de la compra

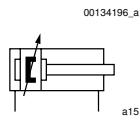
Catálogo de neumática, PDF online, estado 2017-05-04, © AVENTICS S.à r.l., reservado el derecho a modificaciones

Sidex Suministros, S.L.: Polígono Industrial El Tiro, s/n. 30100 Murcia. Teléfono: 968 306 000, E-mail: info@sidex.es

## Cilindro de vástago ▶ Cilindros estandarizados

### Cilindro de tirantes ISO 15552, Serie TRB

- ▶ Orificios: G 1/8 - G 1/2 ▶ de efecto doble ▶ con émbolo magnético ▶ Amortiguación: neumático, regulable  
 ▶ con fijación de pivote oscilante ▶ Vástago: rosca exterior



Normas	ISO 15552
Conexión de aire comprimido	Rosca interior
Presión de funcionamiento mín/máx	2 bar / 10 bar
Temperatura ambiente mín./máx.	-20 °C / +80 °C
Temperatura del medio mín./máx.	-20 °C / +80 °C
Fluido	Aire comprimido
Tamaño de partículas máx.	50 µm
Contenido de aceite del aire comprimido	0 mg/m³ - 5 mg/m³
Presión para determinar las fuerzas de émbolo	6,3 bar

#### Materiales:

Tubo de cilindro	Aluminio, anodizado
Vástago	Acero inoxidable
Tapa frontal	fundición aluminio a presión
Tapa final	fundición aluminio a presión
Junta	Poliuretano
Tuerca para vástago de émbolo	Acero, galvanizado
Rascador	Poliuretano
fijación de pivotes oscilantes	Hierro fundido con grafito esférico, galvanizado

#### Observaciones técnicas

- El punto de condensación de presión se debe situar como mínimo 15 °C por debajo de la temperatura ambiental y del medio, y debe ser como máx. de 3 °C.
- El contenido de aceite del aire comprimido debe permanecer constante durante toda la vida útil.
- Utilice sólo aceites permitidos por AVENTICS, véase capítulo "Información técnica".
- INDICACIÓN: La orientación y la posición de la fijación de pivote oscilante en el centro del cilindro no se puede modificar.

Ø del émbolo		[mm]	32	40	50	63	80
Fuerza de émbolo durante retracción	[N]		435	660	1035	1765	2855
Fuerza de émbolo durante extracción	[N]		505	790	1235	1960	3165
Longitud de amortiguación	[mm]		16,5	19	17	16,5	19,5
Energía de amortiguación	[J]		4,8	9	15	27	54
Peso	0 mm de carrera	[kg]	0,76	1,17	1,84	2,5	3,67
	+10 mm de carrera	[kg]	0,024	0,03	0,036	0,052	0,06
Carrera máx.	[mm]		1600	1900	2100	2500	2800
Presión de funcionamiento mín/máx	[bar]		1,5 - 10	1,5 - 10	1,5 - 10	1,5 - 10	1,5 - 10
Tirante			Acero inoxidable	Acero inoxidable	Acero galvanizado	Acero galvanizado	Acero galvanizado

Ø del émbolo		[mm]	100	125			
Fuerza de émbolo durante retracción	[N]		4635	7220			
Fuerza de émbolo durante extracción	[N]		4945	7725			
Longitud de amortiguación	[mm]		19,5	22			
Energía de amortiguación	[J]		88	140			
Peso	0 mm de carrera	[kg]	5,86	10,62			
	+10 mm de carrera	[kg]	0,065	0,21			
Carrera máx.	[mm]		2800	2750			
Presión de funcionamiento mín/máx	[bar]		1,5 - 10	1,5 - 10			
Tirante			Acero galvanizado	Acero galvanizado			

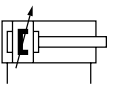
Los números de material marcados en negrita están disponibles en stock en el almacén central de Alemania. Para información más detallada, véase la cesta de la compra

Catálogo de neumática, PDF online, estado 2017-05-04, © AVENTICS S.à r.l., reservado el derecho a modificaciones

Sidex Suministros, S.L.: Polígono Industrial El Tiro, s/n. 30100 Murcia. Teléfono: 968 306 000, E-mail: info@sidex.es

**Cilindro de tirantes ISO 15552, Serie TRB**

- ▶ Orificios: G 1/8 - G 1/2 ▶ de efecto doble ▶ con émbolo magnético ▶ Amortiguación: neumático, regulable  
 ▶ con fijación de pivote oscilante ▶ Vástago: rosca exterior

	Ø del émbolo Rosca del vástago de émbolo Orificios Ø del vástago de émbolo	32 M10x1,25 G 1/8 12	40 M12x1,25 G 1/4 16	50 M16x1,5 G 1/4 20	63 M16x1,5 G 3/8 20	80 M20x1,5 G 3/8 25	
	Carrera 80	0822340902	<b>0822341902</b>	0822342902	<b>0822343902</b>	0822344902	
	100	0822340903	0822341903	0822342903	0822343903	<b>0822344903</b>	
	125	0822340904	0822341904	0822342904	0822343904	<b>0822344904</b>	
	160	0822340905	0822341905	0822342905	0822343905	0822344905	
	200	0822340906	0822341906	0822342906	0822343906	0822344906	
	250	0822340907	0822341907	0822342907	0822343907	0822344907	
	320	0822340908	0822341908	0822342908	0822343908	0822344908	
	400	0822340909	0822341909	0822342909	0822343909	0822344909	
	500	0822340910	0822341910	0822342910	0822343910	0822344910	
		Ø del émbolo Rosca del vástago de émbolo Orificios Ø del vástago de émbolo	100 M20x1,5 G 1/2 25	125 M27x2 G 1/2 32			
	Carrera 80	0822345902	7472412312				
	100	0822345903	R480647252				
	125	0822345904	R480166294				
	160	0822345905	7472412341				
	200	0822345906	R480647253				
	250	0822345907	7472412343				
	320	0822345908	7472412344				
	400	0822345909	R480647341				
	500	0822345910	R480166072				

**Producto configurable**

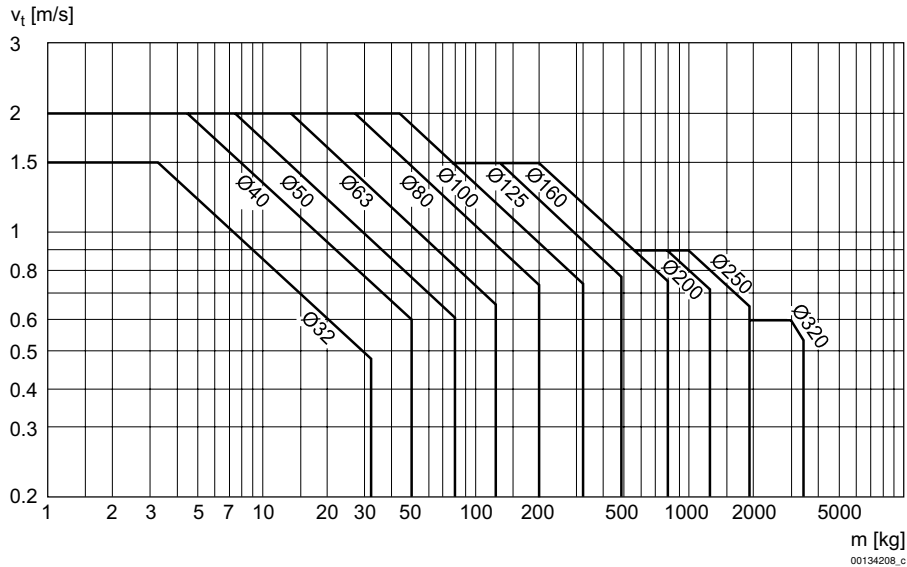
Este producto es configurable. Haga uso de nuestro configurador de Internet en <http://www.aventics.com> o póngase en contacto con el centro de ventas AVENTICS más cercano.

Cilindro de vástago ▶ Cilindros estandarizados

**Cilindro de tirantes ISO 15552, Serie TRB**

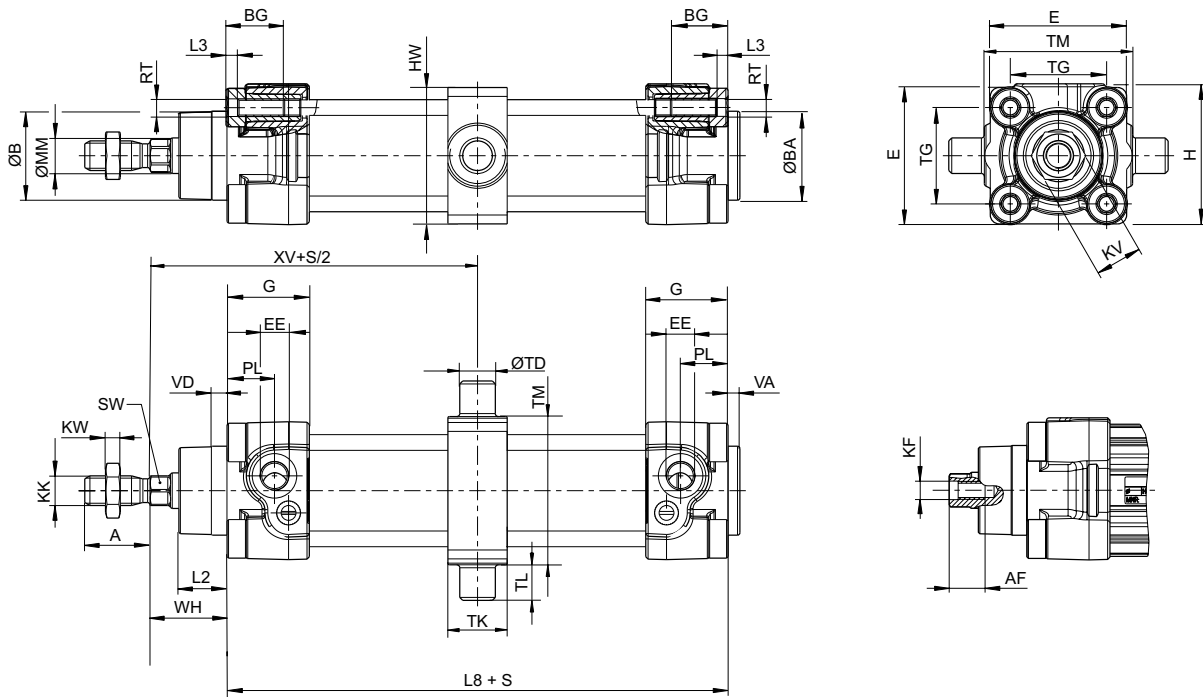
- ▶ Orificios: G 1/8 - G 1/2 ▶ de efecto doble ▶ con émbolo magnético ▶ Amortiguación: neumático, regulable
- ▶ con fijación de pivote oscilante ▶ Vástago: rosca exterior

**Diagrama de amortiguación**



v = Velocidad del pistón [m/s]  
 m = Masa amortiguada [kg]

**Dimensiones**



S = carrera

00134213\_a

Los números de material marcados en negrita están disponibles en stock en el almacén central de Alemania. Para información más detallada, véase la cesta de la compra

Catálogo de neumática, PDF online, estado 2017-05-04, © AVENTICS S.à r.l., reservado el derecho a modificaciones

Sidex Suministros, S.L.: Polígono Industrial El Tiro, s/n. 30100 Murcia. Teléfono: 968 306 000, E-mail: info@sidex.es

**Cilindro de tirantes ISO 15552, Serie TRB**

▶ Orificios: G 1/8 - G 1/2 ▶ de efecto doble ▶ con émbolo magnético ▶ Amortiguación: neumático, regulable  
 ▶ con fijación de pivote oscilante ▶ Vástago: rosca exterior

Ø del émbolo	A -2	AF+1	ØB d11	ØBA d11	BG min.	E	EE	G	H	HW	KF
32	22	12	30	30	16	46,5	G1/8	27,75	47,5	56	M6
40	24	13,5	35	35	16	53	G1/4	33,25	53	59	M8
50	32	17	40	40	16	65	G1/4	31	65	69	M10
63	32	17	45	45	16	75	G3/8	38,25	75	84	M10
80	40	21	45	45	17	95	G3/8	38,25	95	102	M12
100	40	21	55	55	17	115	G1/2	42,25	115	125	M12
125	54	28	60	60	20	140	G1/2	53,85	140	160	M16

Ø del émbolo	KK	KV	KW	ØMM f8	PL	L2	L3 ±0,5	L8	RT	SW	TG
32	M10x1,25	16	5	12	16	16,25	4,5	94±0,4	M6	10	32,5±0,5
40	M12x1,25	18	6	16	20	18,25	4,5	105±0,7	M6	13	38±0,5
50	M16x1,5	24	8	20	19	25	4,5	106±0,7	M8	17	46,5±0,6
63	M16x1,5	24	8	20	24	25	4,5	121±0,8	M8	17	56,5±0,7
80	M20x1,5	30	10	25	23,5	33	0	128±0,8	M10	22	72±0,7
100	M20x1,5	30	10	25	25	36	0	138±1	M10	22	89±0,7
125	M27x2	41	13,5	32	33	45	0	160±1	M12	27	110±1,1

Ø del émbolo	VA -1	VD	WH	HW	ØTD e9	TK	TL h14	TM h14	XV			
32	4	5	26±1,4	46	12	20	12	50	73			
40	4	5	30±1,4	59	16	20	16	63	82,5			
50	4	5	37±1,4	69	16	25	16	75	90			
63	4	5	37±1,8	84	20	30	20	90	97,5			
80	4	5	46±1,8	102	20	35	20	110	110			
100	4	5	51±1,8	125	25	46	25	132	120			
125	6	7	65±2,2	160	25	50	25	160	145			

Los números de material marcados en negrita están disponibles en stock en el almacén central de Alemania. Para información más detallada, véase la cesta de la compra

Catálogo de neumática, PDF online, estado 2017-05-04, © AVENTICS S.à r.l., reservado el derecho a modificaciones

Sidex Suministros, S.L.: Polígono Industrial El Tiro, s/n. 30100 Murcia. Teléfono: 968 306 000, E-mail: info@sidex.es



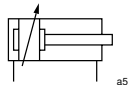
## Cilindro de vástago ▶ Cilindros estandarizados

### Cilindro de tirantes ISO 15552, Serie TRB

▶ Orificios: G 1/8 - G 1/2 ▶ de efecto doble ▶ Amortiguación: neumático, regulable ▶ Vástago: rosca exterior  
▶ sin silicona ▶ resistente al calor



00134195



Normas	ISO 15552
Conexión de aire comprimido	Rosca interior
Presión de funcionamiento mín/máx	2 bar / 10 bar
Temperatura ambiente mín./máx.	-10 °C / +150 °C
Temperatura del medio mín./máx.	-10 °C / +150 °C
Fluido	Aire comprimido
Tamaño de partículas máx.	50 µm
Contenido de aceite del aire comprimido	0 mg/m <sup>3</sup> - 5 mg/m <sup>3</sup>
Presión para determinar las fuerzas de émbolo	6,3 bar

**Materiales:**

Tubo de cilindro	Aluminio, anodizado
Vástago	Acero inoxidable
Tapa frontal	fundición aluminio a presión
Tapa final	fundición aluminio a presión
Junta	Caucho fluorado
Tuerca para vástago de émbolo	Acero, galvanizado
Rascador	Caucho fluorado

#### Observaciones técnicas

- El punto de condensación de presión se debe situar como mínimo 15 °C por debajo de la temperatura ambiental y del medio, y debe ser como máx. de 3 °C.
- El contenido de aceite del aire comprimido debe permanecer constante durante toda la vida útil.
- Utilice sólo aceites permitidos por AVENTICS, véase capítulo "Información técnica".

Ø del émbolo	[mm]	32	40	50	63	80	
Fuerza de émbolo durante retracción	[N]	435	660	1035	1765	2855	
Fuerza de émbolo durante extracción	[N]	505	790	1235	1960	3165	
Longitud de amortiguación	[mm]	11,5	15	17	16,5	19,5	
Energía de amortiguación	[J]	4,8	9	15	27	54	
Peso	0 mm de carrera	[kg]	0,46	0,67	1,14	1,4	2,12
	+10 mm de carrera	[kg]	0,024	0,03	0,036	0,052	0,06
Carrera máx.	[mm]	1600	1900	2100	2500	2800	
Presión de funcionamiento mín/máx	[bar]	1,5 - 10	1,5 - 10	1,5 - 10	1,5 - 10	1,5 - 10	
Tirante		Acero inoxidable	Acero inoxidable	Acero galvanizado	Acero galvanizado	Acero galvanizado	

Ø del émbolo	[mm]	100	125			
Fuerza de émbolo durante retracción	[N]	4635	7220			
Fuerza de émbolo durante extracción	[N]	4945	7725			
Longitud de amortiguación	[mm]	19,5	22			
Energía de amortiguación	[J]	88	140			
Peso	0 mm de carrera	[kg]	3,16	6,92		
	+10 mm de carrera	[kg]	0,065	0,21		
Carrera máx.	[mm]	2800	2750			
Presión de funcionamiento mín/máx	[bar]	1,5 - 10	1,5 - 10			
Tirante		Acero galvanizado	Acero galvanizado			

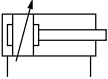
Los números de material marcados en negrita están disponibles en stock en el almacén central de Alemania. Para información más detallada, véase la cesta de la compra

Catálogo de neumática, PDF online, estado 2017-05-04, © AVENTICS S.à r.l., reservado el derecho a modificaciones

Sidex Suministros, S.L.: Polígono Industrial El Tiro, s/n. 30100 Murcia. Teléfono: 968 306 000, E-mail: info@sidex.es

## Cilindro de tirantes ISO 15552, Serie TRB

▶ Orificios: G 1/8 - G 1/2 ▶ de efecto doble ▶ Amortiguación: neumático, regulable ▶ Vástago: rosca exterior  
 ▶ sin silicona ▶ resistente al calor

	Ø del émbolo Rosca del vástago de émbolo Orificios Ø del vástago de émbolo	32 M10x1,25 G 1/8 12	40 M12x1,25 G 1/4 16	50 M16x1,5 G 1/4 20	63 M16x1,5 G 3/8 20	80 M20x1,5 G 3/8 25	
	Carrera 25	0822240400	<b>0822241400</b>	0822242400	0822243400	0822244400	
	50	<b>0822240401</b>	0822241401	<b>0822242401</b>	<b>0822243401</b>	<b>0822244401</b>	
	80	0822240402	0822241402	<b>0822242402</b>	0822243402	0822244402	
	100	0822240403	<b>0822241403</b>	<b>0822242403</b>	<b>0822243403</b>	0822244403	
	125	0822240404	0822241404	0822242404	<b>0822243404</b>	0822244404	
	160	0822240405	0822241405	<b>0822242405</b>	<b>0822243405</b>	0822244405	
	200	0822240406	0822241406	0822242406	0822243406	0822244406	
	250	0822240407	0822241407	0822242407	0822243407	0822244407	
	320	0822240408	0822241408	0822242408	<b>0822243408</b>	0822244408	
	400	0822240409	0822241409	0822242409	0822243409	<b>0822244409</b>	
	500	0822240410	0822241410	0822242410	<b>0822243410</b>	0822244410	
		Ø del émbolo Rosca del vástago de émbolo Orificios Ø del vástago de émbolo	100 M20x1,5 G 1/2 25	125 M27x2 G 1/2 32			
	Carrera 25	0822245400	0822206401				
	50	0822245401	0822206402				
	80	0822245402	0822206403				
	100	0822245403	<b>0822206404</b>				
	125	0822245404	0822206405				
	160	0822245405	0822206406				
	200	0822245406	0822206407				
	250	0822245407	0822206408				
320	0822245408	<b>0822206409</b>					
400	0822245409	<b>0822206410</b>					
500	0822245410	0822206411					

## Producto configurable



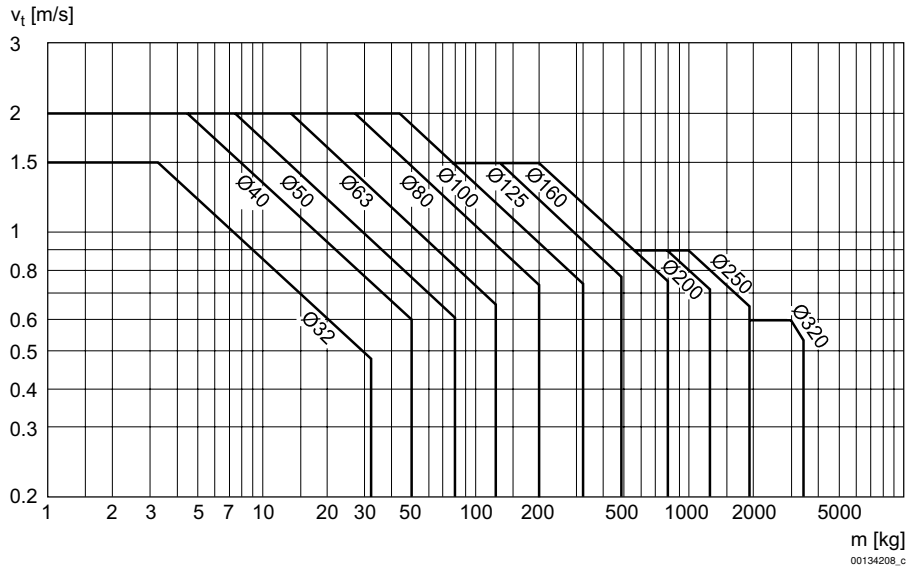
Este producto es configurable. Haga uso de nuestro configurador de Internet en <http://www.aventics.com> o póngase en contacto con el centro de ventas AVENTICS más cercano.

Cilindro de vástago ▶ Cilindros estandarizados

## Cilindro de tirantes ISO 15552, Serie TRB

▶ Orificios: G 1/8 - G 1/2 ▶ de efecto doble ▶ Amortiguación: neumático, regulable ▶ Vástago: rosca exterior  
▶ sin silicona ▶ resistente al calor

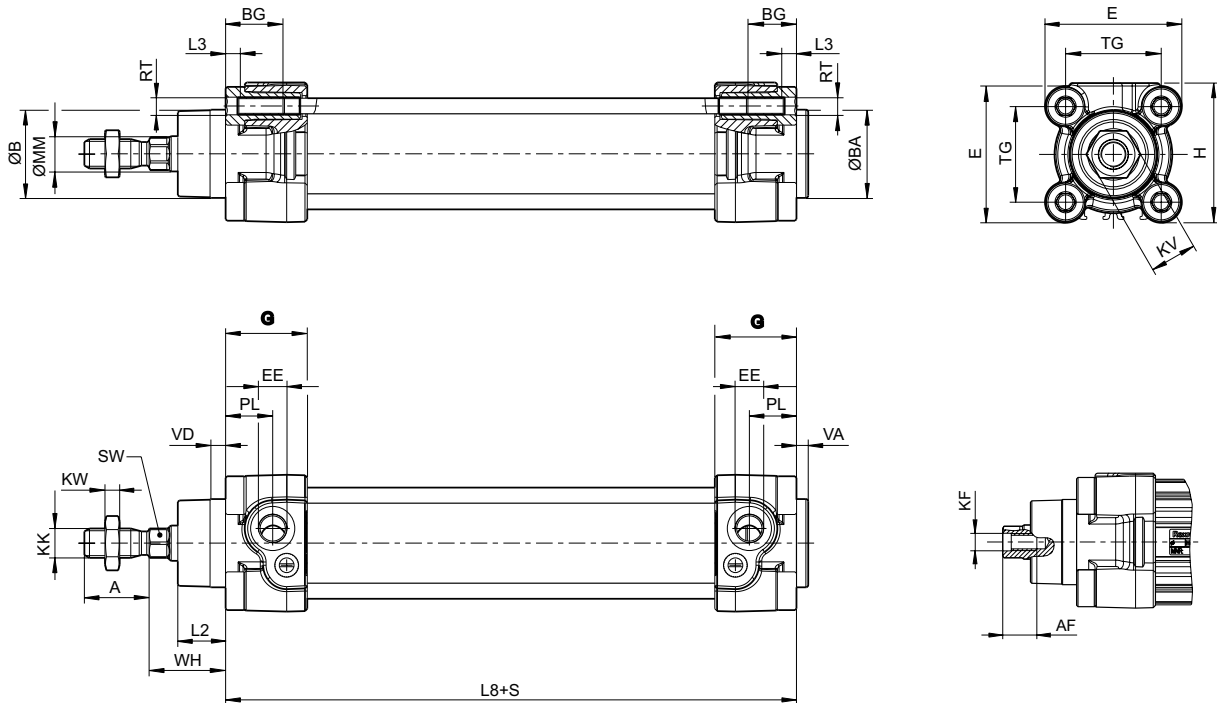
### Diagrama de amortiguación



$v$  = Velocidad del pistón [m/s]  
 $m$  = Masa amortiguada [kg]

m [kg]  
00134208\_c

### Dimensiones



S = carrera

00134211\_a

Los números de material marcados en negrita están disponibles en stock en el almacén central de Alemania. Para información más detallada, véase la cesta de la compra

Catálogo de neumática, PDF online, estado 2017-05-04, © AVENTICS S.à r.l., reservado el derecho a modificaciones

Sidex Suministros, S.L.: Polígono Industrial El Tiro, s/n. 30100 Murcia. Teléfono: 968 306 000, E-mail: info@sidex.es

**Cilindro de tirantes ISO 15552, Serie TRB**

▶ Orificios: G 1/8 - G 1/2 ▶ de efecto doble ▶ Amortiguación: neumático, regulable ▶ Vástago: rosca exterior  
 ▶ sin silicona ▶ resistente al calor

Ø del émbolo	A -2	AF+1	ØB d11	ØBA d11	BG min.	E	EE	G	H	KF	KK
32	22	12	30	30	16	46,5	G1/8	27,75	47,5	M6	M10x1,25
40	24	13,5	35	35	16	53	G1/4	33,25	53	M8	M12x1,25
50	32	17	40	40	16	65	G1/4	31	65	M10	M16x1,5
63	32	17	45	45	16	75	G3/8	38,25	75	M10	M16x1,5
80	40	21	45	45	17	95	G3/8	38,25	95	M12	M20x1,5
100	40	21	55	55	17	115	G1/2	42,25	115	M12	M20x1,5
125	54	28	60	60	20	140	G1/2	53,85	140	M16	M27x2

Ø del émbolo	KV	KW	ØMM f8	PL	L2	L3 ±0,5	L8	RT	SW	TG	VA -1
32	16	5	12	16	16,25	4,5	94±0,4	M6	10	32,5±0,5	4
40	18	6	16	20	18,25	4,5	105±0,7	M6	13	38±0,5	4
50	24	8	20	19	25	4,5	106±0,7	M8	17	46,5±0,6	4
63	24	8	20	24	25	4,5	121±0,8	M8	17	56,5±0,7	4
80	30	10	25	23,5	33	0	128±0,8	M10	22	72±0,7	4
100	30	10	25	25	36	0	138±1	M10	22	89±0,7	4
125	41	13,5	32	33	45	0	160±1	M12	27	110±1,1	6

Ø del émbolo	VD	WH									
32	5	26±1,4									
40	5	30±1,4									
50	5	37±1,4									
63	5	37±1,8									
80	5	46±1,8									
100	5	51±1,8									
125	7	65±2,2									

Los números de material marcados en negrita están disponibles en stock en el almacén central de Alemania. Para información más detallada, véase la cesta de la compra

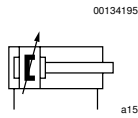
Catálogo de neumática, PDF online, estado 2017-05-04, © AVENTICS S.à r.l., reservado el derecho a modificaciones

Sidex Suministros, S.L.: Polígono Industrial El Tiro, s/n. 30100 Murcia. Teléfono: 968 306 000, E-mail: info@sidex.es

## Cilindro de vástago ▶ Cilindros estandarizados

### Cilindro de tirantes ISO 15552, Serie TRB

- ▶ Orificios: G 1/8 - G 1/2 ▶ de efecto doble ▶ con émbolo magnético ▶ Amortiguación: neumático, regulable
- ▶ Vástago: rosca exterior ▶ resistente al calor



Normas	ISO 15552
Conexión de aire comprimido	Rosca interior
Presión de funcionamiento mín/máx	2 bar / 10 bar
Temperatura ambiente mín./máx.	-10 °C / +120 °C
Temperatura del medio mín./máx.	-10 °C / +120 °C
Fluido	Aire comprimido
Tamaño de partículas máx.	50 µm
Contenido de aceite del aire comprimido	0 mg/m³ - 5 mg/m³
Presión para determinar las fuerzas de émbolo	6,3 bar

Materiales:	
Tubo de cilindro	Aluminio, anodizado
Vástago	Acero inoxidable
Tapa frontal	fundición aluminio a presión
Tapa final	fundición aluminio a presión
Junta	Caucho fluorado
Tuerca para vástago de émbolo	Acero, galvanizado
Rascador	Caucho fluorado

#### Observaciones técnicas

- El punto de condensación de presión se debe situar como mínimo 15 °C por debajo de la temperatura ambiental y del medio, y debe ser como máx. de 3 °C.
- El contenido de aceite del aire comprimido debe permanecer constante durante toda la vida útil.
- Utilice sólo aceites permitidos por AVENTICS, véase capítulo "Información técnica".

Ø del émbolo	[mm]	32	40	50	63	80	
Fuerza de émbolo durante retracción	[N]	435	660	1035	1765	2855	
Fuerza de émbolo durante extracción	[N]	505	790	1235	1960	3165	
Longitud de amortiguación	[mm]	11,5	15	17	16,5	19,5	
Energía de amortiguación	[J]	4,8	9	15	27	54	
Peso	0 mm de carrera	[kg]	0,46	0,67	1,14	1,4	2,12
	+10 mm de carrera	[kg]	0,024	0,03	0,036	0,052	0,06
Carrera máx.	[mm]	1600	1900	2100	2500	2800	
Presión de funcionamiento mín/máx	[bar]	1,5 - 10	1,5 - 10	1,5 - 10	1,5 - 10	1,5 - 10	
Tirante		Acero inoxidable	Acero inoxidable	Acero galvanizado	Acero galvanizado	Acero galvanizado	

Ø del émbolo	[mm]	100	125		
Fuerza de émbolo durante retracción	[N]	4635	7220		
Fuerza de émbolo durante extracción	[N]	4945	7725		
Longitud de amortiguación	[mm]	19,5	22		
Energía de amortiguación	[J]	88	140		
Peso	0 mm de carrera	[kg]	3,16	6,92	
	+10 mm de carrera	[kg]	0,065	0,21	
Carrera máx.	[mm]	2800	2750		
Presión de funcionamiento mín/máx	[bar]	1,5 - 10	1,5 - 10		
Tirante		Acero galvanizado	Acero galvanizado		

Los números de material marcados en negrita están disponibles en stock en el almacén central de Alemania. Para información más detallada, véase la cesta de la compra

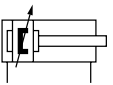
Catálogo de neumática, PDF online, estado 2017-05-04, © AVENTICS S.à r.l., reservado el derecho a modificaciones

Sidex Suministros, S.L.: Polígono Industrial El Tiro, s/n. 30100 Murcia. Teléfono: 968 306 000, E-mail: info@sidex.es

## Cilindro de tirantes ISO 15552, Serie TRB

▶ Orificios: G 1/8 - G 1/2 ▶ de efecto doble ▶ con émbolo magnético ▶ Amortiguación: neumático, regulable

▶ Vástago: rosca exterior ▶ resistente al calor

	Ø del émbolo Rosca del vástago de émbolo Orificios Ø del vástago de émbolo	32 M10x1,25 G 1/8 12	40 M12x1,25 G 1/4 16	50 M16x1,5 G 1/4 20	63 M16x1,5 G 3/8 20	80 M20x1,5 G 3/8 25	
	Carrera 25	R412013636	R412013654	R412013674	R412013694	R412013712	
	50	R412013637	R412013655	R412013675	R412013695	R412013713	
	80	<b>R412013638</b>	R412013656	R412013676	R412013696	R412013714	
	100	R412013639	R412013657	R412013677	R412013697	R412013715	
	125	R412013640	R412013658	R412013678	R412013698	<b>R412013716</b>	
	160	R412013641	R412013659	R412013679	R412013699	R412013717	
	200	R412013642	R412013660	R412013680	R412013700	<b>R412013718</b>	
	250	R412013643	R412013661	R412013681	R412013701	<b>R412013719</b>	
	320	R412013644	R412013662	R412013682	R412013702	R412013720	
	400	R412013645	R412013663	R412013683	R412013703	R412013721	
	500	R412013646	R412013664	R412013684	R412013704	R412013722	
		Ø del émbolo Rosca del vástago de émbolo Orificios Ø del vástago de émbolo	100 M20x1,5 G 1/2 25	125 M27x2 G 1/2 32			
	Carrera 25	R412013731	R480605348				
	50	R412013732	R480605349				
	80	R412013733	R480605350				
	100	<b>R412013734</b>	R480605351				
	125	R412013735	R480605352				
	160	R412013736	R480605353				
	200	R412013737	R480605354				
	250	R412013738	R480605355				
320	R412013739	R480605356					
400	<b>R412013740</b>	R480605357					
500	R412013741	R480605358					

## Producto configurable



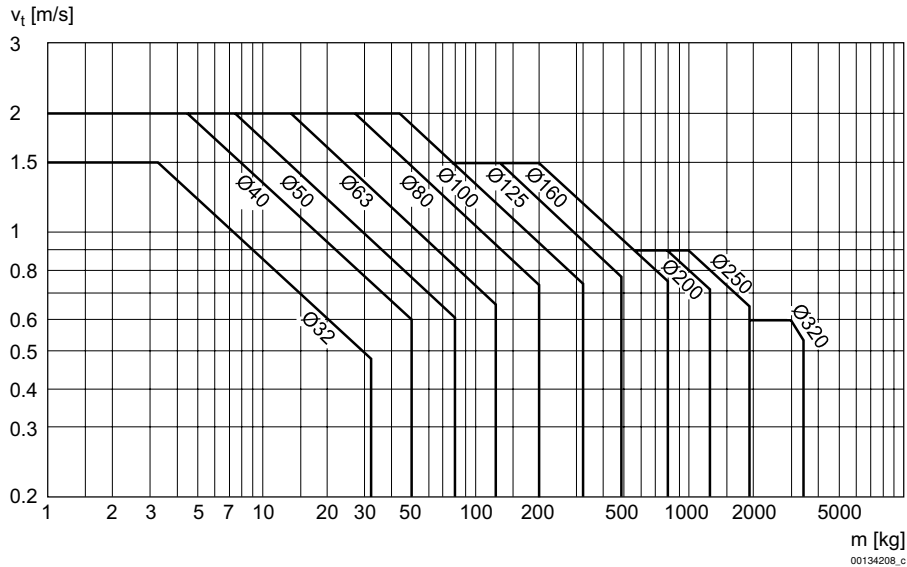
Este producto es configurable. Haga uso de nuestro configurador de Internet en <http://www.aventics.com> o póngase en contacto con el centro de ventas AVENTICS más cercano.

## Cilindro de vástago ▶ Cilindros estandarizados

### Cilindro de tirantes ISO 15552, Serie TRB

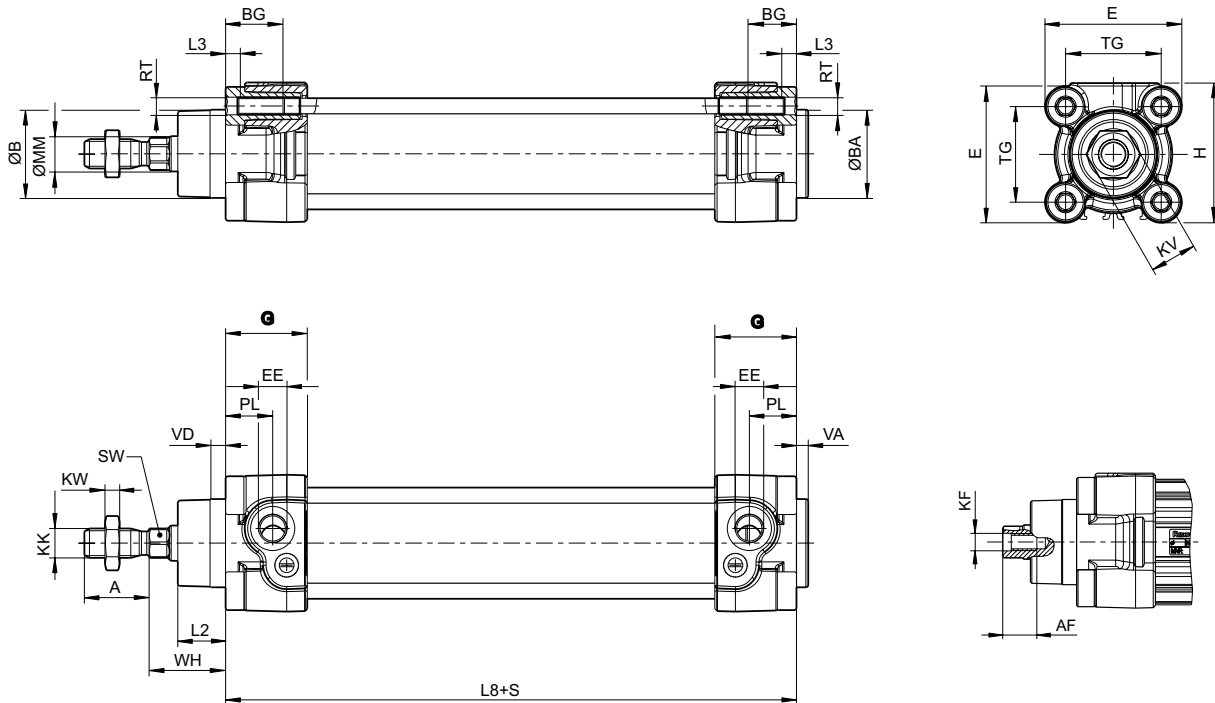
- ▶ Orificios: G 1/8 - G 1/2 ▶ de efecto doble ▶ con émbolo magnético ▶ Amortiguación: neumático, regulable
- ▶ Vástago: rosca exterior ▶ resistente al calor

#### Diagrama de amortiguación



$v$  = Velocidad del pistón [m/s]  
 $m$  = Masa amortiguada [kg]

#### Dimensiones



S = carrera

00134211\_a

Los números de material marcados en negrita están disponibles en stock en el almacén central de Alemania. Para información más detallada, véase la cesta de la compra

Catálogo de neumática, PDF online, estado 2017-05-04, © AVENTICS S.à r.l., reservado el derecho a modificaciones

Sidex Suministros, S.L.: Polígono Industrial El Tiro, s/n. 30100 Murcia. Teléfono: 968 306 000, E-mail: info@sidex.es

**Cilindro de tirantes ISO 15552, Serie TRB**

▶ Orificios: G 1/8 - G 1/2 ▶ de efecto doble ▶ con émbolo magnético ▶ Amortiguación: neumático, regulable

▶ Vástago: rosca exterior ▶ resistente al calor

Ø del émbolo	A -2	AF+1	ØB d11	ØBA d11	BG min.	E	EE	G	H	KF	KK
32	22	12	30	30	16	46,5	G1/8	27,75	47,5	M6	M10x1,25
40	24	13,5	35	35	16	53	G1/4	33,25	53	M8	M12x1,25
50	32	17	40	40	16	65	G1/4	31	65	M10	M16x1,5
63	32	17	45	45	16	75	G3/8	38,25	75	M10	M16x1,5
80	40	21	45	45	17	95	G3/8	38,25	95	M12	M20x1,5
100	40	21	55	55	17	115	G1/2	42,25	115	M12	M20x1,5
125	54	28	60	60	20	140	G1/2	53,85	140	M16	M27x2

Ø del émbolo	KV	KW	ØMM f8	PL	L2	L3 ±0,5	L8	RT	SW	TG	VA -1
32	16	5	12	16	16,25	4,5	94±0,4	M6	10	32,5±0,5	4
40	18	6	16	20	18,25	4,5	105±0,7	M6	13	38±0,5	4
50	24	8	20	19	25	4,5	106±0,7	M8	17	46,5±0,6	4
63	24	8	20	24	25	4,5	121±0,8	M8	17	56,5±0,7	4
80	30	10	25	23,5	33	0	128±0,8	M10	22	72±0,7	4
100	30	10	25	25	36	0	138±1	M10	22	89±0,7	4
125	41	13,5	32	33	45	0	160±1	M12	27	110±1,1	6

Ø del émbolo	VD	WH									
32	5	26±1,4									
40	5	30±1,4									
50	5	37±1,4									
63	5	37±1,8									
80	5	46±1,8									
100	5	51±1,8									
125	7	65±2,2									

Los números de material marcados en negrita están disponibles en stock en el almacén central de Alemania. Para información más detallada, véase la cesta de la compra

Catálogo de neumática, PDF online, estado 2017-05-04, © AVENTICS S.à r.l., reservado el derecho a modificaciones

Sidex Suministros, S.L.: Polígono Industrial El Tiro, s/n. 30100 Murcia. Teléfono: 968 306 000, E-mail: info@sidex.es



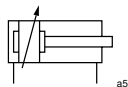
## Cilindro de vástago ▶ Cilindros estandarizados

### Cilindro de tirantes ISO 15552, Serie TRB

▶ de efecto doble ▶ Amortiguación: neumático, regulable ▶ Vástago: rosca exterior ▶ Sin fricción



00134195



Normas	ISO 15552
Conexión de aire comprimido	Rosca interior
Presión de funcionamiento mín./máx.	1 bar / 10 bar
Temperatura ambiente mín./máx.	-20 °C / +80 °C
Temperatura del medio mín./máx.	-20 °C / +80 °C
Fluido	Aire comprimido
Tamaño de partículas máx.	50 µm
Contenido de aceite del aire comprimido	0 mg/m <sup>3</sup> - 5 mg/m <sup>3</sup>
Presión para determinar las fuerzas de émbolo	6,3 bar

#### Materiales:

Tubo de cilindro	Acero, lacado
Vástago	Acero inoxidable
Tapa frontal	fundición aluminio a presión
Tapa final	fundición aluminio a presión
Junta	Caucho de nitrilo butadieno
Tuerca para vástago de émbolo	Acero, galvanizado
Rascador	Caucho de nitrilo butadieno

Para más indicaciones de materiales, véase la tabla.

#### Observaciones técnicas

- El punto de condensación de presión se debe situar como mínimo 15 °C por debajo de la temperatura ambiental y del medio, y debe ser como máx. de 3 °C.
- El contenido de aceite del aire comprimido debe permanecer constante durante toda la vida útil.
- Utilice sólo aceites permitidos por AVENTICS, véase capítulo "Información técnica".
- La presión inicial en extracción se determina con el émbolo en la posición central.

Ø del émbolo		[mm]	32	40	50	63	80
Fuerza de émbolo durante retracción		[N]	435	660	1035	1765	2855
Fuerza de émbolo durante extracción		[N]	505	790	1235	1960	3165
Presión inicial en extracción		[bar]	0,05	0,04	0,04	0,03	0,03
Longitud de amortiguación		[mm]	11,5	15	17	16,5	19,5
Energía de amortiguación		[J]	4,8	9	15	27	54
Peso	0 mm de carrera	[kg]	0,46	0,67	1,14	1,4	2,12
	+10 mm de carrera	[kg]	0,024	0,03	0,036	0,052	0,06
Carrera máx.		[mm]	1600	1900	2100	2500	2800
Tirante			Acero inoxidable	Acero inoxidable	Acero galvanizado	Acero galvanizado	Acero galvanizado

Ø del émbolo		[mm]	100	125			
Fuerza de émbolo durante retracción		[N]	4635	7220			
Fuerza de émbolo durante extracción		[N]	4945	7725			
Presión inicial en extracción		[bar]	0,02	0,02			
Longitud de amortiguación		[mm]	19,5	22			
Energía de amortiguación		[J]	88	140			
Peso	0 mm de carrera	[kg]	3,16	6,92			
	+10 mm de carrera	[kg]	0,065	0,21			
Carrera máx.		[mm]	2800	2750			
Tirante			Acero galvanizado	Acero galvanizado			

Los números de material marcados en negrita están disponibles en stock en el almacén central de Alemania. Para información más detallada, véase la cesta de la compra

Catálogo de neumática, PDF online, estado 2017-05-04, © AVENTICS S.à r.l., reservado el derecho a modificaciones

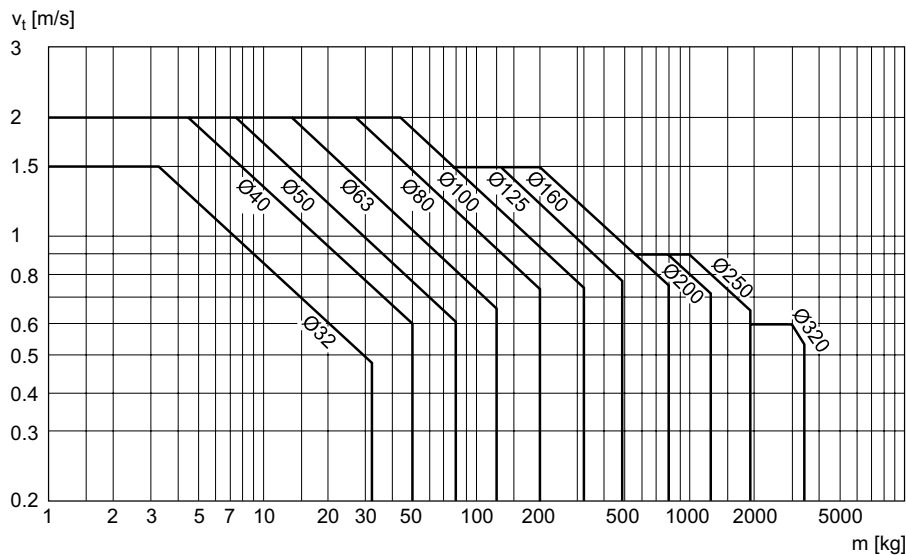
Sidex Suministros, S.L.: Polígono Industrial El Tiro, s/n. 30100 Murcia. Teléfono: 968 306 000, E-mail: info@sidex.es

**Cilindro de tirantes ISO 15552, Serie TRB**

▶ de efecto doble ▶ Amortiguación: neumático, regulable ▶ Vástago: rosca exterior ▶ Sin fricción

**Producto configurable**

Este producto es configurable. Haga uso de nuestro configurador de Internet en <http://www.aventics.com> o póngase en contacto con el centro de ventas AVENTICS más cercano.

**Diagrama de amortiguación**

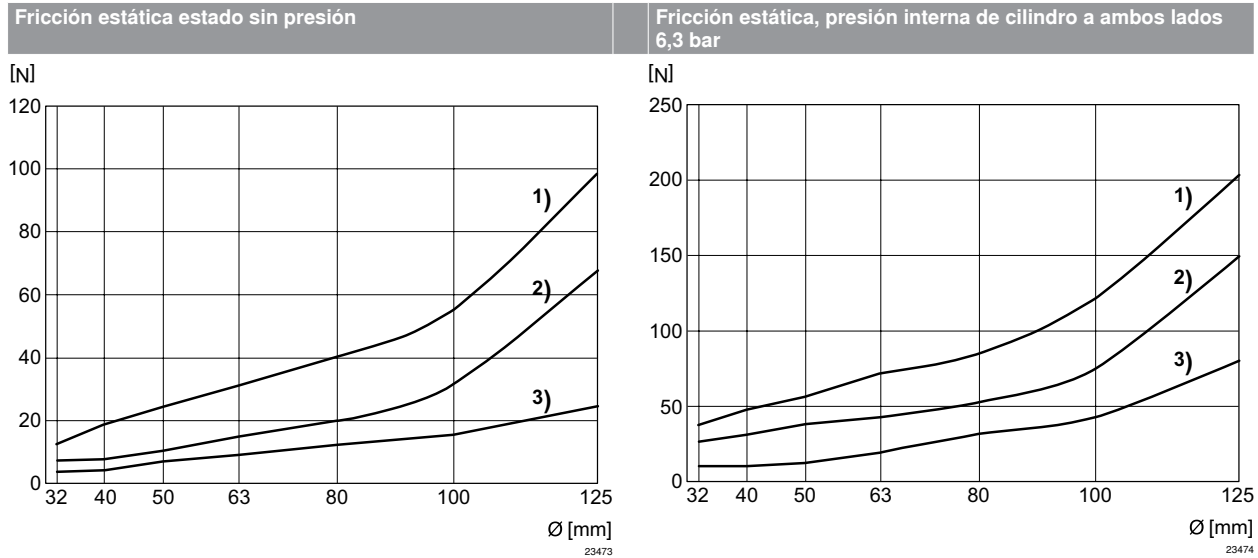
v = Velocidad del pistón [m/s]  
m = Masa amortiguada [kg]

m [kg]  
00134208\_c

Cilindro de vástago ▶ Cilindros estandarizados

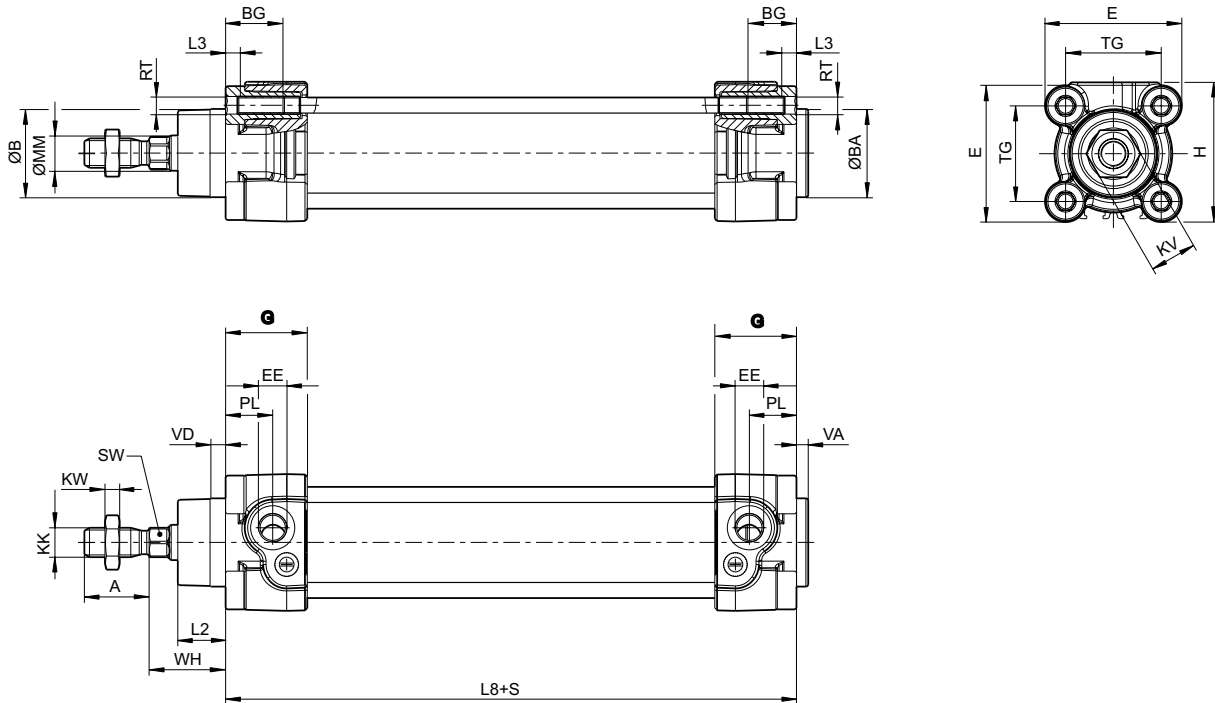
## Cilindro de tirantes ISO 15552, Serie TRB

▶ de efecto doble ▶ Amortiguación: neumático, regulable ▶ Vástago: rosca exterior ▶ Sin fricción



- 1) PRA estándar
- 2) PRA sin fricción (con imán)
- 3) TRB sin fricción (sin imán)

### Dimensiones



S = carrera

00134211\_b

Los números de material marcados en negrita están disponibles en stock en el almacén central de Alemania. Para información más detallada, véase la cesta de la compra

Catálogo de neumática, PDF online, estado 2017-05-04, © AVENTICS S.à r.l., reservado el derecho a modificaciones

Sidex Suministros, S.L.: Polígono Industrial El Tiro, s/n. 30100 Murcia. Teléfono: 968 306 000, E-mail: info@sidex.es

**Cilindro de tirantes ISO 15552, Serie TRB**

▶ de efecto doble ▶ Amortiguación: neumático, regulable ▶ Vástago: rosca exterior ▶ Sin fricción

Ø	A -2	ØB d11	ØBA d11	BG min.	E	EE	G	H	KK	KV
32	22	30	30	16	46,5	G1/8	27,75	47,5	M10x1,25	16
40	24	35	35	16	53	G1/4	33,25	53	M12x1,25	18
50	32	40	40	16	65	G1/4	31	65	M16x1,5	24
63	32	45	45	16	75	G3/8	38,25	75	M16x1,5	24
80	40	45	45	17	95	G3/8	38,25	95	M20x1,5	30
100	40	55	55	17	115	G1/2	42,25	115	M20x1,5	30
125	54	60	60	20	140	G1/2	53,85	140	M27x2	41

Ø	KW	ØMM f8	PL	L2	L3 ±0,5	L8	RT	SW	TG	VA -1
32	5	12	16	16,25	4,5	94±0,4	M6	10	32,5±0,5	4
40	6	16	20	18,25	4,5	105±0,7	M6	13	38±0,5	4
50	8	20	19	25	4,5	106±0,7	M8	17	46,5±0,6	4
63	8	20	24	25	4,5	121±0,8	M8	17	56,5±0,7	4
80	10	25	23,5	33	0	128±0,8	M10	22	72±0,7	4
100	10	25	25	36	0	138±1	M10	22	89±0,7	4
125	13,5	32	33	45	0	160±1	M12	27	110±1,1	6

Ø	VD	WH								
32	5	26±1,4								
40	5	30±1,4								
50	5	37±1,4								
63	5	37±1,8								
80	5	46±1,8								
100	5	51±1,8								
125	7	65±2,2								

Los números de material marcados en negrita están disponibles en stock en el almacén central de Alemania. Para información más detallada, véase la cesta de la compra

Catálogo de neumática, PDF online, estado 2017-05-04, © AVENTICS S.à r.l., reservado el derecho a modificaciones

Sidex Suministros, S.L.: Polígono Industrial El Tiro, s/n. 30100 Murcia. Teléfono: 968 306 000, E-mail: info@sidex.es

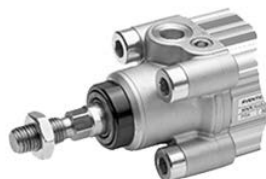
Cilindro de vástago ▶ Cilindros estandarizados

## Cilindro de tirantes ISO 15552, Serie TRB-MS

▶ Sistema modular de estanqueidad

Normas

ISO 15552



En las hojas de datos correspondientes de la versión estándar figuran más datos técnicos.

PRA\_MS

### Producto configurable



Este producto es configurable. Haga uso de nuestro configurador de Internet en <http://www.aventics.com> o póngase en contacto con el centro de ventas AVENTICS más cercano.

Ø del émbolo	Junta	Rascador	Temperatura ambiental min./max.
32	Caucho de acrilnitrilo butadieno	Elastómero de poliéster	-20 °C / + 80 °C
	Caucho de acrilnitrilo butadieno	politetrafluoretileno	-20 °C / + 80 °C
	Caucho fluorado	politetrafluoretileno	-10 °C / + 120 °C
40-125	Caucho de acrilnitrilo butadieno	Elastómero de poliéster	-20 °C / + 80 °C
	Caucho de acrilnitrilo butadieno	politetrafluoretileno	-20 °C / + 80 °C
	Caucho fluorado	politetrafluoretileno	-10 °C / + 120 °C
	Caucho de acrilnitrilo butadieno	Latón	-20 °C / + 80 °C
	Caucho fluorado	Latón	-10 °C / + 120 °C

Los números de material marcados en negrita están disponibles en stock en el almacén central de Alemania. Para información más detallada, véase la cesta de la compra

Catálogo de neumática, PDF online, estado 2017-05-04, © AVENTICS S.à r.l., reservado el derecho a modificaciones

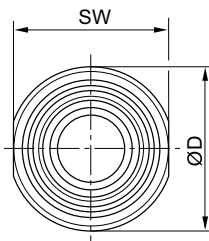
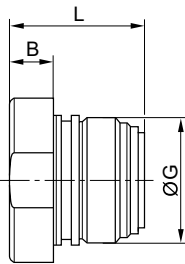
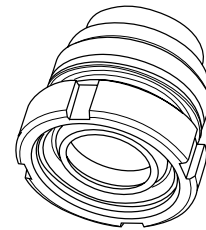
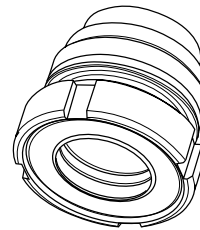
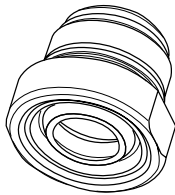
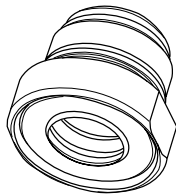
Sidex Suministros, S.L: Polígono Industrial El Tiro, s/n. 30100 Murcia. Teléfono: 968 306 000, E-mail: [info@sidex.es](mailto:info@sidex.es)

## Cilindro de tirantes ISO 15552, Serie TRB-MS

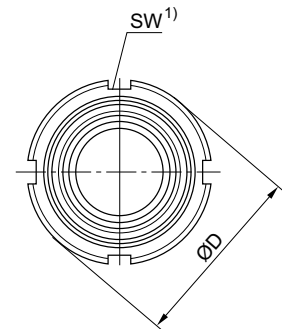
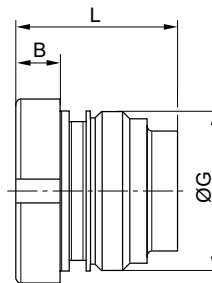
▶ Sistema modular de estanqueidad

Para diámetro de cilindro de 32 a 40 mm, Dimensiones en mm

Para diámetro de cilindro de 50 a 125 mm, Dimensiones en mm

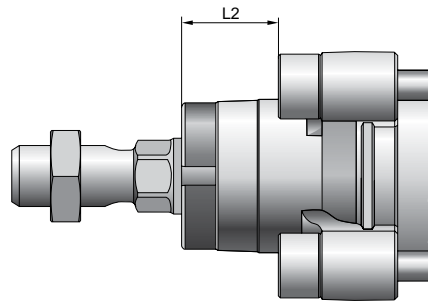


00126410\_e



00126410\_c

1) Se puede montar con una llave para tuercas ranuradas según DIN 1810 A



00126410\_f

Ø	B	ØD	G	L	L2	SW							
32	6,7	24,5	M22x1	23	16,25	23							
40	9,2	34	M26x1,5	28,1	18,25	32							
50, 63	9	38,5	M33x2	33,5	25	40-42							
80, 100	10	44	M40x2	44	33	45-50							
125	12	57	M50x2	56	45	58-62							

Los números de material marcados en negrita están disponibles en stock en el almacén central de Alemania. Para información más detallada, véase la cesta de la compra

Catálogo de neumática, PDF online, estado 2017-05-04, © AVENTICS S.à r.l., reservado el derecho a modificaciones

Sidex Suministros, S.L.: Polígono Industrial El Tiro, s/n. 30100 Murcia. Teléfono: 968 306 000, E-mail: info@sidex.es

Cilindro de vástago ► Cilindros estandarizados

---

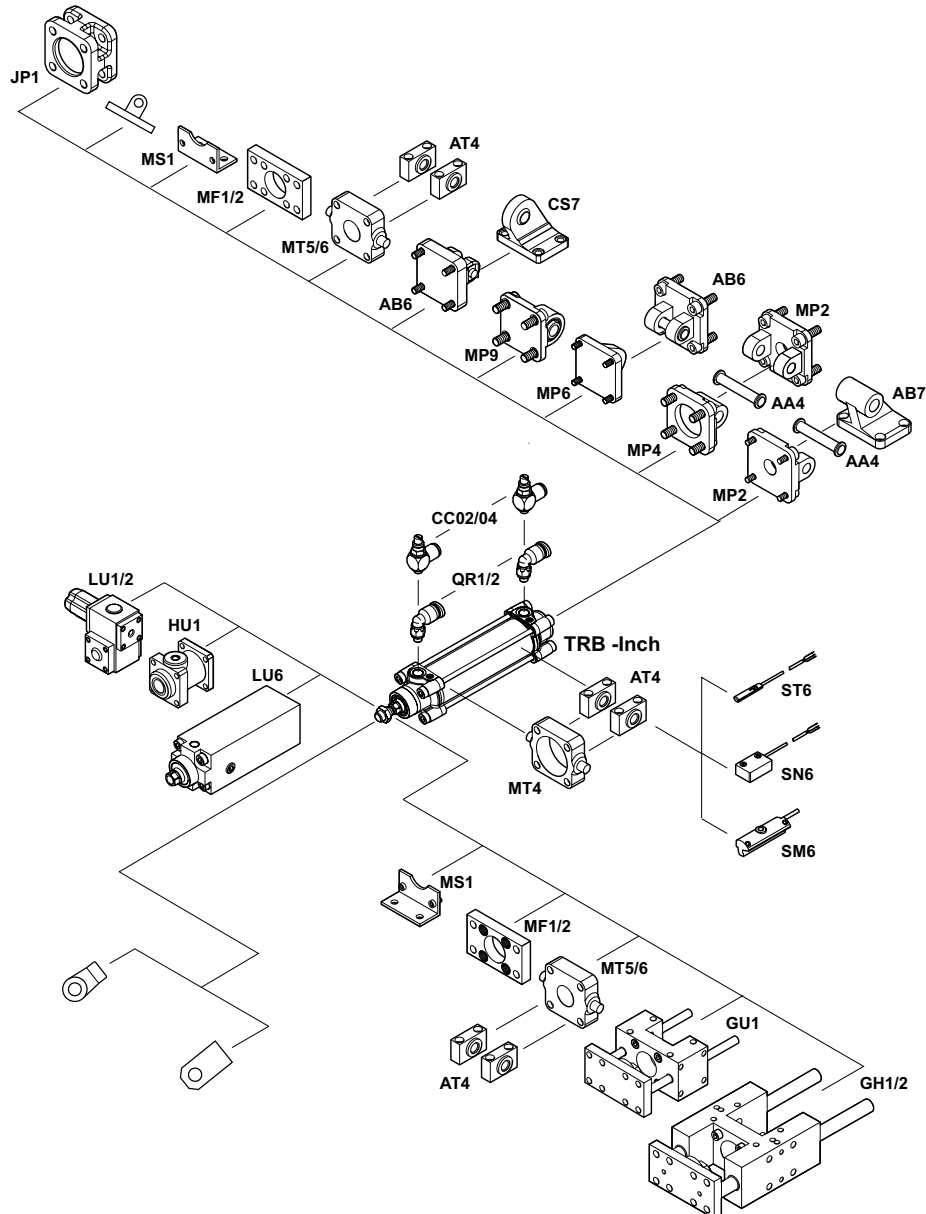
**ISO 15552, Serie TRB**  
Accesorios

---

**Vista general de accesorios**

ISO 15552, Serie TRB  
Accesorios

## Plano de vista general



IM0043422

## INDICACIÓN:

Este plano de vista general sirve como orientación para saber en qué lugares pueden fijarse al cilindro los diferentes accesorios. Para ello se ha simplificado la representación. En consecuencia, no está permitido hacer deducciones concretas sobre datos de medidas.

Los números de material marcados en negrita están disponibles en stock en el almacén central de Alemania. Para información más detallada, véase la cesta de la compra  
Catálogo de neumática, PDF online, estado 2017-05-04, © AVENTICS S.à r.l., reservado el derecho a modificaciones

Sidex Suministros, S.L.: Polígono Industrial El Tiro, s/n. 30100 Murcia. Teléfono: 968 306 000, E-mail: info@sidex.es



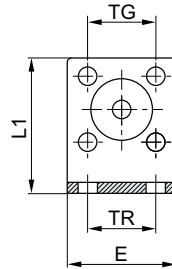
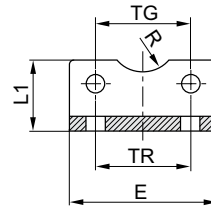
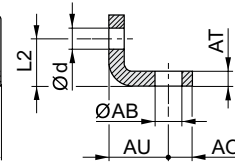
Cilindro de vástago ▶ Cilindros estandarizados

**ISO 15552, Serie TRB**  
Accesorios

## Fijación por pie, Serie MS1



00105808


**Ø16**

**Ø20 - 320**


00126387

Volumen de suministro: 2 fijaciones por pie, tornillos de fijación incl.

N° de material	Ø del émbolo	Para serie	ØAB	AO	AT	AU ±0,2	Ød	E	L1	L2
<b>1827001271</b>	32	ICL CCI CCL-IC/-IS PRA/TRB CVI	7	8	4 ±0,3	24	6,6	48	25	15,5
<b>1827001272</b>	40	ICL CCI CCL-IC/-IS PRA/TRB CVI	10	10	4 ±0,3	28	6,6	56	26	17
<b>1827001273</b>	50	ICL CCI CCL-IC/-IS PRA/TRB CVI	10	11	5 ±0,3	32	9	68	32	21,5
<b>1827001498</b>	63	ICL CCI CCL-IC/-IS PRA/TRB CVI	10	13	5 ±0,3	32	9	78	34	21,5
<b>1827001275</b>	80	ICL CCI CCL-IC/-IS PRA/TRB CVI	12	16	6 ±0,5	41	11	98	47	27
<b>1827001276</b>	100	ICL CCI CCL-IC/-IS PRA/TRB CVI	14,5	19	6 ±0,5	41	11	117	52	26,5
<b>1827001310</b>	125	ICL PRA TRB CCL-IS CVI	16,5	20	8 ±1,0	45	13,5	144	69	35

N° de material	Ø del émbolo	R	TG	TR	Normaliza- ción					
<b>1827001271</b>	32	15	32,5 ±0,2	32	ISO 15552					
<b>1827001272</b>	40	17,5	38 ±0,2	36	ISO 15552					
<b>1827001273</b>	50	20	46,5 ±0,2	45	ISO 15552					
<b>1827001498</b>	63	22,5	56,5 ±0,2	50	ISO 15552					

Material: Acero  
Superficie: galvanizado

Los números de material marcados en negrita están disponibles en stock en el almacén central de Alemania. Para información más detallada, véase la cesta de la compra

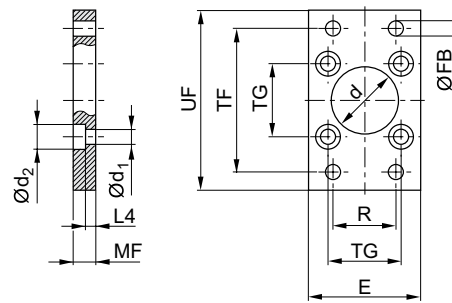
Catálogo de neumática, PDF online, estado 2017-05-04, © AVENTICS S.à r.l., reservado el derecho a modificaciones

Sidex Suministros, S.L.: Polígono Industrial El Tiro, s/n. 30100 Murcia. Teléfono: 968 306 000, E-mail: info@sidex.es

ISO 15552, Serie TRB  
Accesorios

N° de material	Ø del émbolo	R	TG	TR	Normaliza- ción					
<b>1827001275</b>	80	22,5	72 ±0,2	63	ISO 15552					
<b>1827001276</b>	100	27,5	89 ±0,2	75	ISO 15552					
<b>1827001310</b>	125	30	110 ±0,3	90	ISO 15552					

Material: Acero  
Superficie: galvanizado

Fijación por brida, Serie MF1, MF2  
▶ Fijación de cilindros según ISO 15552

00105812

Volumen de suministro: fijación por brida, tornillos de fijación incl.

00126399

N° de material	Ø del émbolo	Ød H11	Ød1	Ød2	E 1)	ØFB	L4	MF	R	TF	TG
<b>1827001277</b>	32	30	6,6	11	50	7	4,5	10	32	64	32,5 ±0,2
<b>1827001278</b>	40	35	6,6	11	55	9	4,5	10	36	72	38 ±0,2
<b>1827001279</b>	50	40	9	15	65	9	6	12	45	90	46,5 ±0,2
<b>1827001499</b>	63	45	9	15	75	9	6	12	50	100	56,5 ±0,2
<b>1827001281</b>	80	45	11	18	100	12	9	16	63	126	72 ±0,2
<b>1827001282</b>	100	55	11	18	120	14	9	16	75	150	89 ±0,2
<b>1827004861</b>	125	60	14	20	140	16	10,5	20	90	180	110 ±0,3

N° de material	UF										
<b>1827001277</b>	80										
<b>1827001278</b>	90										
<b>1827001279</b>	110										
<b>1827001499</b>	125										
<b>1827001281</b>	154										
<b>1827001282</b>	186										
<b>1827004861</b>	220										

1) Máx.

Material: Acero  
Superficie: galvanizado

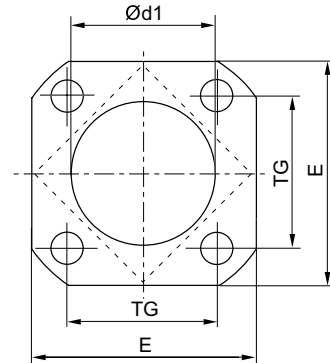
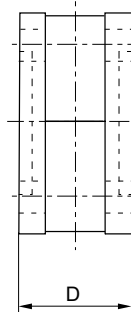
Cilindro de vástago ▶ Cilindros estandarizados

## ISO 15552, Serie TRB Accesorios

### Brida intermedia, Serie JP1 ▶ para cilindro con varias posiciones



00135554



00135553

Volumen de suministro: Incl. tornillos de fijación

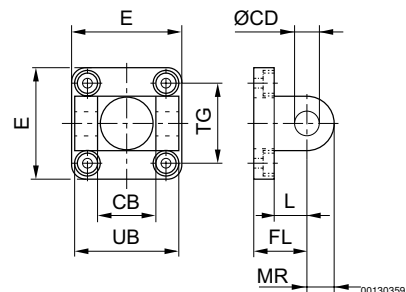
N° de material	Ø del émbolo	D	Ø d1 N7	E	TG								
<b>1827020247</b>	32	27	30	47	32,5								
<b>1827020248</b>	40	27	35	53	38								
<b>1827020249</b>	50	32	40	65	46,5								
<b>1827020250</b>	63	28	45	75	56,5								
<b>1827020251</b>	80	38	45	95	72								
<b>1827020252</b>	100	38	55	115	89								
1827020253	125	44	60	140	110								

Material: Aluminio

### Charnela trasera, Serie MP2 ▶ Fijación de cilindros según ISO 15552



P523\_025



00130359

Volumen de suministro: charnela trasera, tornillos de fijación incl.

Los números de material marcados en negrita están disponibles en stock en el almacén central de Alemania. Para información más detallada, véase la cesta de la compra

Catálogo de neumática, PDF online, estado 2017-05-04, © AVENTICS S.à r.l., reservado el derecho a modificaciones

Sidex Suministros, S.L.: Polígono Industrial El Tiro, s/n. 30100 Murcia. Teléfono: 968 306 000, E-mail: info@sidex.es

ISO 15552, Serie TRB  
Accesorios

N° de material	Ø del émbolo	CB H14	Ø CD H9	E	FL ±0,2	L 1)	MR 2)	UB h13	TG		
<b>1827001289</b>	32	26	10	49 ±1	22	12	10	45	32,5 ±0,2		
<b>1827001290</b>	40	28	12	53 ±1	25	15	13	52	38 ±0,2		
<b>1827001291</b>	50	32	12	63 ±1	27	15	13	60	46,5 ±0,2		
<b>1827001500</b>	63	40	16	73 ±1	32	18	17	70	56,5 ±0,2		
<b>1827001293</b>	80	50	16	98 ±1	36	20	17	90	72,0 ±0,2		
<b>1827001294</b>	100	60	20	115 ±1	41	25	18	110	89,0 ±0,2		
<b>1827004862</b>	125	70	25	140	50	30	26	130	110 ±0,3		

1) Mín.  
2) Máx.  
Material: Aluminio (forjado)

## Tornillo, AA4

Fig. 1

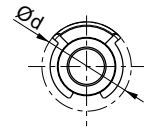
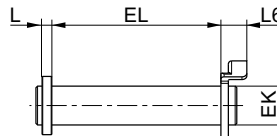
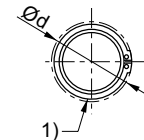


Fig. 2



21294

Volumen de suministro: perno, arandelas de seguridad incl.  
1) anillo de seguridad DIN 471

N° de material	Ø del émbolo	Ø d 2)	EK e8	EL	L 2)	L6 2)	Normalización	Peso [kg]	Fig.
<b>1823120020</b>	32	20	10	45,2 +0,3	3,5	9	-	0,03	Fig. 1
<b>1823120021</b>	40	22	12	52,2 +0,3	4	9	-	0,05	Fig. 1
<b>1823120022</b>	50	22	12	60,2 +0,3	4	9	-	0,06	Fig. 1
<b>1823120023</b>	63	28	16	70,2 +0,3	4,5	11	-	0,12	Fig. 1
<b>1823120024</b>	80	28	16	90,2 +0,3	4,5	11	-	0,15	Fig. 1
<b>1823120025</b>	100	38	20	110,2 +0,3	5	11	-	0,29	Fig. 1
<b>5236000092</b>	125	34,2	25	132 +0,5	-	3,75	ISO 15552	0,53	Fig. 2

2) Máx.  
Material: Acero  
Superficie: galvanizado

Los números de material marcados en negrita están disponibles en stock en el almacén central de Alemania. Para información más detallada, véase la cesta de la compra

Catálogo de neumática, PDF online, estado 2017-05-04, © AVENTICS S.à r.l., reservado el derecho a modificaciones

Sidex Suministros, S.L.: Polígono Industrial El Tiro, s/n. 30100 Murcia. Teléfono: 968 306 000, E-mail: info@sidex.es

Cilindro de vástago ▶ Cilindros estandarizados

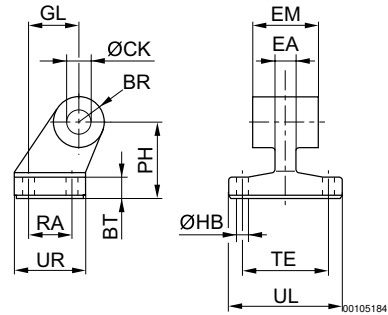
**ISO 15552, Serie TRB**  
Accesorios

## Soporte, Serie AB7

▶ Fijación de cilindros según ISO 15552



00105160



N° de material	Ø del émbolo	BR	BT	Ø CK H9	Ø HB H13	EM	GL JS14	EA 1)	PH JS15	RA JS14	TE JS14
<b>1825805275</b>	32	10	8	10	6,6	26 -0,2/-0,6	21	10	32	18	38
<b>1825805276</b>	40	11	10	12	6,6	28 -0,2/-0,6	24	12	36	22	41
<b>1825805277</b>	50	13	12	12	9	32 -0,2/-0,6	33	16	45	30	50
<b>1825805278</b>	63	15	12	16	9	40 -0,2/-0,6	37	16	50	35	52
<b>1825805279</b>	80	15	14	16	11	50 -0,2/-0,6	47	20	63	40	66
<b>1825805280</b>	100	19	15	20	11	60 -0,2/-0,6	55	20	71	50	76
<b>1825805281</b>	125	22,5	20	25	14	70 -0,5/-1,5	70	30	90	60	94

N° de material	UL 1)	UR 1)									
<b>1825805275</b>	51	31									
<b>1825805276</b>	54	35									
<b>1825805277</b>	65	45									
<b>1825805278</b>	67	50									
<b>1825805279</b>	86	60									
<b>1825805280</b>	96	70									
<b>1825805281</b>	124	90									

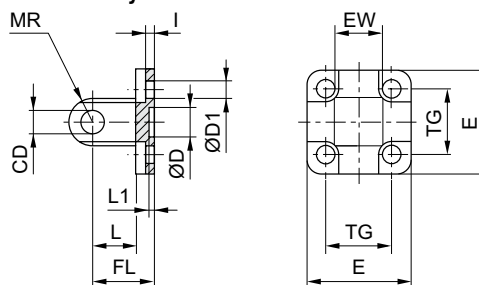
1) Máx.  
Material: Hierro fundido con grafito esférico  
Superficie: galvanizado

## Soporte, Serie MP4

▶ Fijación de cilindros según ISO 15552 ▶ para charnela trasera MP2 y AB3



P523\_024



00126403\_a

Volumen de suministro: soporte, tornillos de fijación incl.

Los números de material marcados en negrita están disponibles en stock en el almacén central de Alemania. Para información más detallada, véase la cesta de la compra

Catálogo de neumática, PDF online, estado 2017-05-04, © AVENTICS S.à r.l., reservado el derecho a modificaciones

Sidex Suministros, S.L.: Polígono Industrial El Tiro, s/n. 30100 Murcia. Teléfono: 968 306 000, E-mail: info@sidex.es

## ISO 15552, Serie TRB

## Accesorios

N° de material	Ø del émbolo	CD H9	Ø D	Ø D1	E	EW	FL ±0,2	I ±0,5	L 1)	L1 1)	MR 2)
<b>1827001283</b>	32	10	30 H11	6,6	48	26 -0,2/-0,6	22	5,5	12	4,5	10
<b>1827001284</b>	40	12	35 H11	6,6	53	28 -0,2/-0,6	25	5,5	15	4,5	12
<b>1827001285</b>	50	12	40 H11	9	63	32 -0,2/-0,6	27	6,5	15	4,5	12
<b>1827020086</b>	63	16	45 H11	9	73	40 -0,2/-0,6	32	6,5	20	4,5	16
<b>1827001287</b>	80	16	45 H11	11	98	50 -0,2/-0,6	36	10	20	4,5	16
<b>1827001288</b>	100	20	55 H11	11	115	60 -0,2/-0,6	41	10	25	4,5	20
<b>1827004866</b>	125	25	60 H11	14	140	70 -0,5/-1,2	50	10	30	7	26

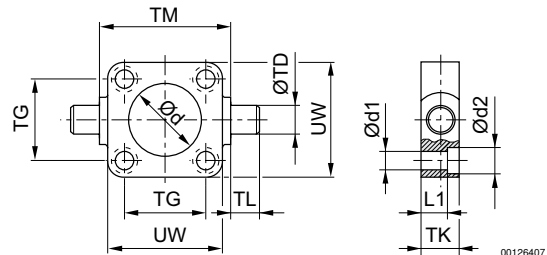
N° de material	TG										
<b>1827001283</b>	32,5 ±0,2										
<b>1827001284</b>	38 ±0,2										
<b>1827001285</b>	46,5 ±0,2										
<b>1827020086</b>	56,5 ±0,2										
<b>1827001287</b>	72 ±0,2										
<b>1827001288</b>	89 ±0,2										
<b>1827004866</b>	110 ±0,3										

1) Min.

2) Máx.

Material: Aluminio (forjado)

## Fijación de pivote oscilante, frontal o posterior, Serie MT5, MT6



El producto suministrado puede diferir de la ilustración.

Volumen de suministro: fijación de pivote oscilante, tornillos de fijación incl.

00128925

00128407

N° de material	Ø del émbolo	Para serie	Ø d H11	Ø d1	Ø d2	L1	TD e9	TG ±0,2	TK	TL h14	TM h14
<b>1827001609</b>	32	CCI CVI CCL-IC-/IS ICL PRA/TRB	30	6,6	11	7,5	12	32,5	16	12	50
<b>1827001610</b>	40	CCI CVI CCL-IC-/IS ICL PRA/TRB	35	6,6	11	7,5	16	38	20	16	63
<b>1827001611</b>	50	CCI CVI CCL-IC-/IS ICL PRA/TRB	40	9	15	10	16	46,5	24	16	75

Los números de material marcados en negrita están disponibles en stock en el almacén central de Alemania. Para información más detallada, véase la cesta de la compra

Catálogo de neumática, PDF online, estado 2017-05-04, © AVENTICS S.à r.l., reservado el derecho a modificaciones

Sidex Suministros, S.L.: Polígono Industrial El Tiro, s/n. 30100 Murcia. Teléfono: 968 306 000, E-mail: info@sidex.es

**Cilindro de vástago ▶ Cilindros estandarizados**
**ISO 15552, Serie TRB  
Accesorios**

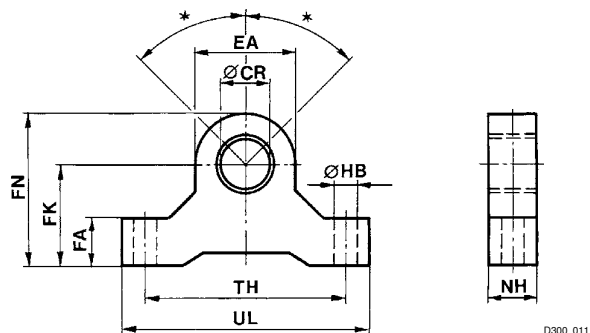
N° de material	Ø del émbolo	Para serie	Ø d H11	Ø d1	Ø d2	L1	TD e9	TG ±0,2	TK	TL h14	TM h14
<b>1827002046</b>	63	CCI CVI CCL-IC/-IS ICL PRA/TRB	45	9	15	10	20	56,5	24	20	90
<b>1827001613</b>	80	CCI CVI CCL-IC/-IS ICL PRA/TRB	45	11	18	16	20	72	28	20	110
<b>1827001614</b>	100	CCI CVI CCL-IC/-IS ICL PRA/TRB	55	11	18	25,5	25	89	38	25	132
<b>1827001615</b>	125	CVI ICL CCL-IS PRA TRB	60	14	20	34	25	110	46	25	160

N° de material	Ø del émbolo	UW									
<b>1827001609</b>	32	48									
<b>1827001610</b>	40	56									
<b>1827001611</b>	50	65									
<b>1827002046</b>	63	75									
<b>1827001613</b>	80	100									
<b>1827001614</b>	100	120									
<b>1827001615</b>	125	145									

Material: Hierro fundido con grafito esférico  
Superficie: galvanizado

**Cojinete para fijación de pivote oscilante**


P300\_012



D300\_011

\* Movimiento pendular máx. para cilindro con soporte MP6 con cojinete de articulación esférica: ±45°

N° de material	Ø CR H8	EA	FA	FK ±0,1	FN	HB	NH	TH	UL		
<b>3671202000</b>	10	16	10	21	29	5,5	10	27	37		

Material: Aluminio

Los números de material marcados en negrita están disponibles en stock en el almacén central de Alemania. Para información más detallada, véase la cesta de la compra

Catálogo de neumática, PDF online, estado 2017-05-04, © AVENTICS S.à r.l., reservado el derecho a modificaciones

Sidex Suministros, S.L.: Polígono Industrial El Tiro, s/n. 30100 Murcia. Teléfono: 968 306 000, E-mail: info@sidex.es

ISO 15552, Serie TRB  
Accesorios

N° de material	Ø CR H8	EA	FA	FK ±0,1	FN	HB	NH	TH	UL			
<b>3671203000</b>	12	19	11	22	32	6,6	11	44	55			
<b>3671204000</b>	16	28	16	35	49	9	16	65	82			
<b>3671206000</b>	20	38	19	40	59	9	19	80	99			
3671212000	30	56	28	57	88	13	28	114	142			

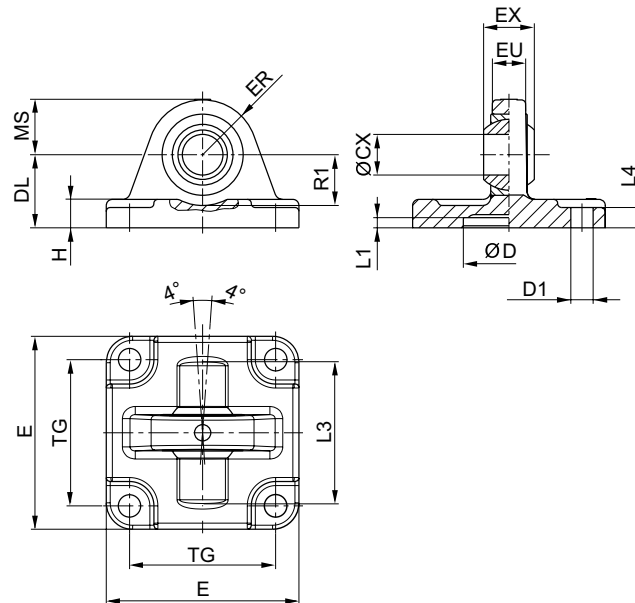
Material: Aluminio

## Soporte, Serie MP6

▶ Fijación de cilindros según ISO 15552 ▶ Con cojinete de articulación esférico



24548



00126391

Volumen de suministro: soporte, tornillos de fijación incl.

N° de material	Ø del émbolo	ØCX H7	ØD H11	ØD1 H13	DL ±0,2	E	EX -0,1	ER	EU	H	L1 1)	L3
<b>1827001619</b>	32	10	30	6,6	22	47	14	15	10,5	9	4,5	36
<b>1827001620</b>	40	12	35	6,6	25	53	16	18	12	9	4,5	42
<b>1827001621</b>	50	16	40	9	27	65	21	20	15	10,5	4,5	48
<b>1827020087</b>	63	16	45	9	32	75	21	23	15	10,5	4,5	55
<b>1827001623</b>	80	20	45	11	36	95	25	27	18	14	4,5	70
<b>1827001624</b>	100	20	55	11	41	115	25	30	18	15	4,5	80
<b>1827001625</b>	125	30	60	14	50	140	37	40	25	16	7	100

N° de material	L4	MS -0,5	R1 1)	TG	Peso [kg]							
<b>1827001619</b>	5,5	15	12	32,5 ±0,2	0,1							
<b>1827001620</b>	5,5	18	15	38 ±0,2	0,1							

1) Min.  
Material: Aluminio (forjado)

Los números de material marcados en negrita están disponibles en stock en el almacén central de Alemania. Para información más detallada, véase la cesta de la compra

Catálogo de neumática, PDF online, estado 2017-05-04, © AVENTICS S.à r.l., reservado el derecho a modificaciones

Sidex Suministros, S.L.: Polígono Industrial El Tiro, s/n. 30100 Murcia. Teléfono: 968 306 000, E-mail: info@sidex.es



Cilindro de vástago ▶ Cilindros estandarizados

**ISO 15552, Serie TRB**

**Accesorios**

N° de material	L4	MS -0,5	R1 1)	TG	Peso [kg]							
<b>1827001621</b>	6,5	21	19	46,5 ±0,2	0,2							
<b>1827020087</b>	6,5	23	21	56,5 ±0,2	0,3							
<b>1827001623</b>	10	27	24	72 ±0,2	0,6							
<b>1827001624</b>	10	30	25	89 ±0,2	0,8							
<b>1827001625</b>	10	40	33	110 ±0,3	1,4							

1) Mín.  
Material: Aluminio (forjado)

ISO 15552, Serie TRB  
AccesoriosSoporte, Serie MP9  
▶ Con casquillo de goma

IM0043848

Fig. 1

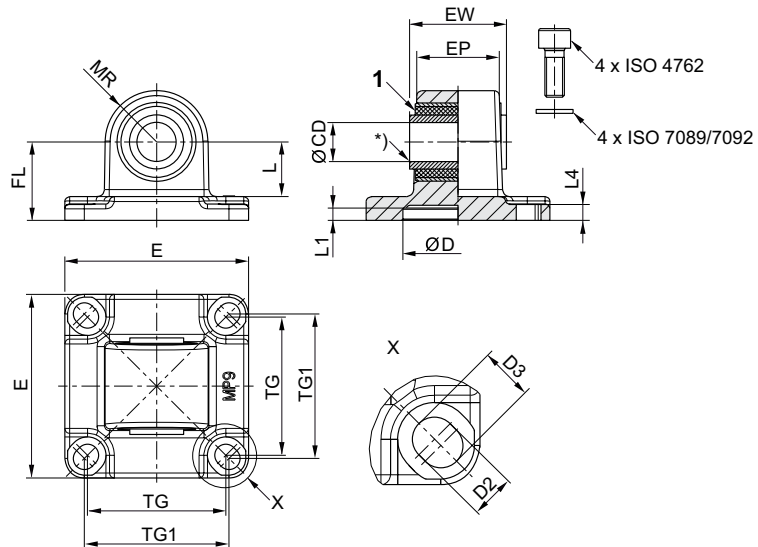
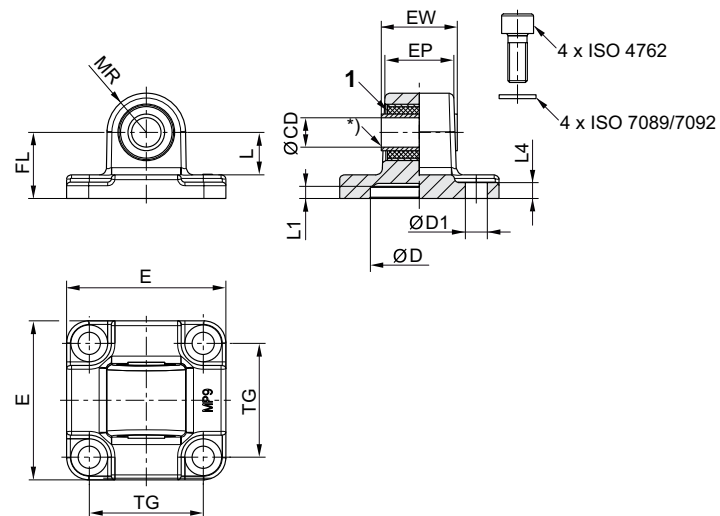


Fig. 2



IM0043825

1) Casquillo de goma

\* Material del cojinete deslizante: bronce (Ø125: acero, galvanizado)

Volumen de suministro: soporte, tornillos de fijación incl.

N° de material	Ø del émbolo	CD H11	CD H9	E	EW	EP	TG	TG1 ±0,2	FL ±0,2	MR	L 1)	L1
<b>3683202000</b>	25	10	–	40	17,5	14,5	26	27	20	12,5	14,8	3
<b>3683203000</b>	32	10	–	46	25,5	18,9	32,5	–	22	12,5	13,8	5
<b>3683204000</b>	40	–	12	53	27	23,5	38	40	25	15	16,3	5
<b>3683205000</b>	50	–	12	65	31	28	46,5	–	27	16	17,3	5
<b>3683206000</b>	63	–	16	75	39,5	33,5	56,5	59	32	21	22,3	5
<b>3683208000</b>	80	–	16	94,5	49,5	43	72	–	36	22	21,8	5

Los números de material marcados en negrita están disponibles en stock en el almacén central de Alemania. Para información más detallada, véase la cesta de la compra

Catálogo de neumática, PDF online, estado 2017-05-04, © AVENTICS S.à r.l., reservado el derecho a modificaciones

Sidex Suministros, S.L.: Polígono Industrial El Tiro, s/n. 30100 Murcia. Teléfono: 968 306 000, E-mail: info@sidex.es

**Cilindro de vástago ▶ Cilindros estandarizados**
**ISO 15552, Serie TRB  
Accesorios**

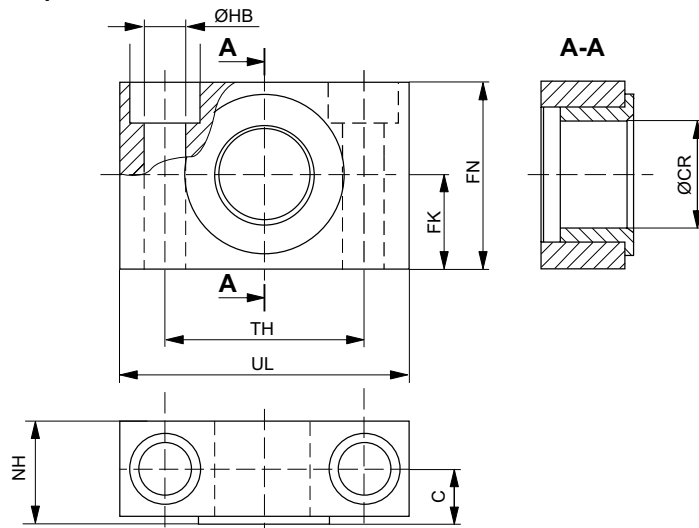
N° de material	Ø del émbolo	CD H11	CD H9	E	EW	EP	TG	TG1 ±0,2	FL ±0,2	MR	L 1)	L1
<b>3683210000</b>	100	-	20	114	59,5	54	89	90	41	25	25,8	5
<b>R412015973</b>	125	-	25	138	69,5	60	110	-	50	34	33,8	7,5

N° de material	L4	D H11	D1 H13	D2 -0,2	D3 -0,2	Normalización	Peso [kg]	Fig.	Obs.			
<b>3683202000</b>	3	18	-	5,5	6,2	ISO 21287	0,063	Fig. 1	2) 4)			
<b>3683203000</b>	5,5	30	6,6	-	-	ISO 15552	0,092	Fig. 2	3) 5)			
<b>3683204000</b>	5,5	35	-	6,6	8	ISO 15552	0,143	Fig. 1	3) 5)			
<b>3683205000</b>	6,5	40	9	-	-	ISO 15552	0,217	Fig. 2	5)			
<b>3683206000</b>	6,5	45	-	9	10,8	ISO 15552	0,411	Fig. 1	3) 5)			
<b>3683208000</b>	10	45	11	-	-	ISO 15552	0,64	Fig. 2	5)			
<b>3683210000</b>	10	55	-	11	11,7	ISO 15552	0,956	Fig. 1	3) 5)			
<b>R412015973</b>	10	60	13,5	-	-	ISO 15552	1,37	Fig. 2	5)			

- 1) Mín.  
 2) Archivos CAD \*\_iso.\* (adecuados para cilindros según ISO 21287) y \*\_167.\* (adecuados para cilindros de la serie 167)  
 3) adecuados para cilindros de la serie 167  
 4) Material: fundición aluminio a presión  
 5) Material: Aluminio (forjado)

**cojinete para fijación de pivote oscilante MT4, MT5, MT6, Serie AT4**
**▶ Fijación de cilindros según ISO 15552 ▶ para Serie CCI, CCL-IC, ICL, KPZ, PRA/TRB**


00105163



00105221

N° de material	Ø del émbolo	Para serie	UL	NH	TH	C	CR H9	HB H13	FN	FK
<b>1827001603</b>	20, 25, 32	CCI CCL-IC ICL KPZ PRA/TRB	46	18	32 ±0,2	10,5	12	6,6	30	15 ±0,1

Los números de material marcados en negrita están disponibles en stock en el almacén central de Alemania. Para información más detallada, véase la cesta de la compra

Catálogo de neumática, PDF online, estado 2017-05-04, © AVENTICS S.à r.l., reservado el derecho a modificaciones

Sidex Suministros, S.L.: Polígono Industrial El Tiro, s/n. 30100 Murcia. Teléfono: 968 306 000, E-mail: info@sidex.es

## ISO 15552, Serie TRB

## Accesorios

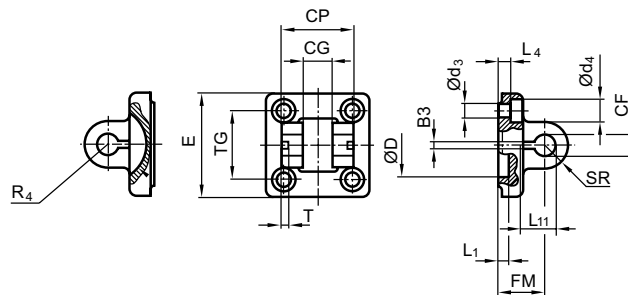
N° de material	Ø del émbolo	Para serie	UL	NH	TH	C	CR H9	HB H13	FN	FK
<b>1827001604</b>	40, 50	CCI CCL-IC ICL KPZ PRA/TRB	55	21	36 ±0,2	12	16	9	36	18 ±0,1
<b>1827001605</b>	63, 80	CCI CCL-IC ICL KPZ PRA/TRB	65	23	42 ±0,2	13	20	11	40	20 ±0,1
<b>1827001606</b>	100, 125	CCI CCL-IC ICL KPZ PRA/TRB	75	28,5	50 ±0,2	16	25	14	50	25 ±0,1

N° de material	Ø del émbolo	cojinete deslizante	Cantidad de suministro [Unidades]							
<b>1827001603</b>	20, 25, 32	bronce sinterizado	2							
<b>1827001604</b>	40, 50	bronce sinterizado	2							
<b>1827001605</b>	63, 80	bronce sinterizado	2							
<b>1827001606</b>	100, 125	bronce sinterizado	2							

Material: Acero  
Superficie: galvanizado

## Charnela trasera, Serie AB6

## ▶ Fijación de cilindros según ISO 15552



00105819

Volumen de suministro: charnela trasera, perno y tornillos de fijación incl.

24547

N° de material	Ø del émbolo	B3 ±0,2	Ø CF F7	CG D10	CP d12	Ø d3	Ø d4	Ø D	E	FM ±0,2	L1 1)	L4 ±0,5
<b>1827001593</b>	32	3,3	10	14	34	6,6	11	30	49	22	4,5	5,5
<b>1827001594</b>	40	4,3	12	16	40	6,6	11	35	55	25	4,5	5,5
<b>1827001595</b>	50	4,3	16	21	45	9	15	40	67	27	4,5	6,5
<b>1827002024</b>	63	4,3	16	21	51	9	15	45	77	32	4,5	6,5
<b>1827001597</b>	80	4,3	20	25	65	11	18	45	97	36	4,5	10
<b>1827001598</b>	100	4,3	20	25	75	11	18	55	117	41	4,5	10

Los números de material marcados en negrita están disponibles en stock en el almacén central de Alemania. Para información más detallada, véase la cesta de la compra

Catálogo de neumática, PDF online, estado 2017-05-04, © AVENTICS S.à r.l., reservado el derecho a modificaciones

Sidex Suministros, S.L.: Polígono Industrial El Tiro, s/n. 30100 Murcia. Teléfono: 968 306 000, E-mail: info@sidex.es

## Cilindro de vástago ▶ Cilindros estandarizados

### ISO 15552, Serie TRB Accesorios

N° de material	Ø del émbolo	B3 ±0,2	Ø CF F7	CG D10	CP d12	Ø d3	Ø d4	Ø D	E	FM ±0,2	L1 1)	L4 ±0,5
1827001599	125	6,3	30	37	97	14	20	60	140	50	7	10

N° de material	L11 -0,5	R4	SR	T ±0,2	TG							
1827001593	16,5	17	11	3	32,5 ±0,2							
1827001594	18	20	12	4	38 ±0,2							
1827001595	23	22	15	4	46,5 ±0,2							
1827002024	23	25	15	4	56,5 ±0,2							
1827001597	27	30	20	4	72 ±0,2							
1827001598	27	32	20	4	89 ±0,2							
1827001599	40	42	26	6	110 ±0,3							

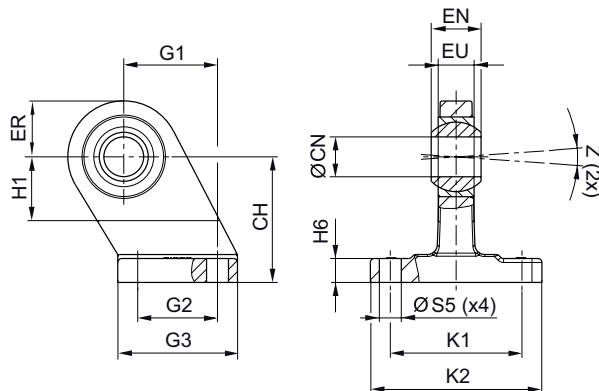
1) Mín.  
Material: Aluminio (forjado)

## Soporte, Serie CS7

### ▶ Fijación de cilindros según VDMA 24562 parte 2



00105817



00105820

N° de material	Ø del émbolo	CH JS15	ØCN H7	EU 1)	EN -1,0	ER 1)	G1 JS14	G2 JS14	G3 1)	H1 2)	H6	K1 JS14
1827001784	32	32	10	10,5	14	16	21	18	31	16	9 ±1	38
1827001785	40	36	12	12	16	18	24	22	35	20	9 ±1	41
1827001786	50	45	16	15	21	21	33	30	45	22	11 ±1	50
1827001787	63	50	16	15	21	23	37	35	50	27	11 ±1	52
1827001788	80	63	20	18	25	28	47	40	60	31	12 ±1,5	66
1827001789	100	71	20	18	25	30	55	50	70	38	13 ±1,5	76
1827001790	125	90	30	25	37	40	70	60	90	40	17 ±1,5	94

N° de material	K2 1)	ØS5 H13	Z 2)									
1827001784	51	6,6	4°									
1827001785	54	6,6	4°									
1827001786	65	9	4°									

1) Máx.

2) Mín.

 Material: Hierro fundido con grafito esférico  
Superficie: galvanizado

**ISO 15552, Serie TRB**  
**Accesorios**

N° de material	K2 1)	ØS5 H13	Z 2)									
<b>1827001787</b>	67	9	4°									
<b>1827001788</b>	86	11	4°									
<b>1827001789</b>	96	11	4°									
<b>1827001790</b>	124	14	4°									

1) Máx.

2) Mín.

Material: Hierro fundido con grafito esférico

Superficie: galvanizado

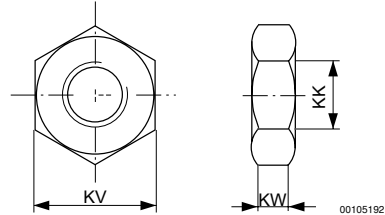
Cilindro de vástago ▶ Cilindros estandarizados

ISO 15552, Serie TRB  
Accesorios

## Tuerca para vástago de émbolo, Serie MR9



00105168



00105192

N° de material	KK	KV	KW	Material	Superficie	Peso				
						[kg]				
1823300020	M10x1,25	17	6	Acero	galvanizado	0,01				
<b>8103190344</b>	M12x1,25	19	6	Acero	galvanizado	0,012				
<b>1823300030</b>	M16x1,5	24	8	Acero	galvanizado	0,017				
<b>1823300031</b>	M20x1,5	30	10	Acero	galvanizado	0,03				
<b>1823A00029</b>	M27x2	41	13,5	Acero	galvanizado	0,108				
<b>8103190414</b>	M36x2	55	18	Acero	galvanizado	0,175				
8103190424	M42x2	65	21	Acero	galvanizado	0,37				

## Horquilla, Serie AP2 ▶ acero galvanizado



00105171

Fig. 1

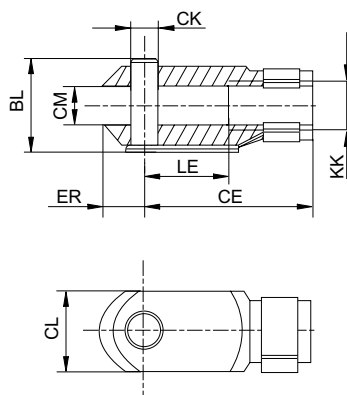
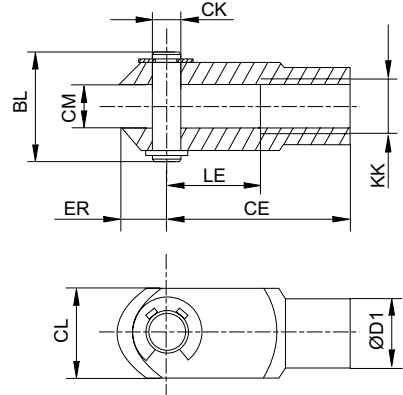


Fig. 2



00126410

N° de material	KK	BL	CE	ØCK e11	CL	CM	ØD1	ER	LE	Material
<b>1822122024</b>	M10x1,25	26	40	10	20	10	18	12	20	Acero

Los números de material marcados en negrita están disponibles en stock en el almacén central de Alemania. Para información más detallada, véase la cesta de la compra

Catálogo de neumática, PDF online, estado 2017-05-04, © AVENTICS S.à r.l., reservado el derecho a modificaciones

Sidex Suministros, S.L.: Polígono Industrial El Tiro, s/n. 30100 Murcia. Teléfono: 968 306 000, E-mail: info@sidex.es

## ISO 15552, Serie TRB

## Accesorios

N° de material	KK	BL	CE	ØCK e11	CL	CM	ØD1	ER	LE	Material
<b>1822122025</b>	M12x1,25	31	48	12	24	12	20	14	24	Acero
<b>1822122005</b>	M16x1,5	39	64	16	32	16	26	19	32	Acero
<b>1822122004</b>	M20x1,5	50	80	20	40	20	34	20	40	Acero
<b>1827001493</b>	M27x2	68	110	30	55	30	48	38	54	Acero
<b>1827001471</b>	M36x2	80	144	35	70	35	60	57	72	Acero
<b>1827001472</b>	M42x2	98	168	40	85	40	70	64	84	Acero

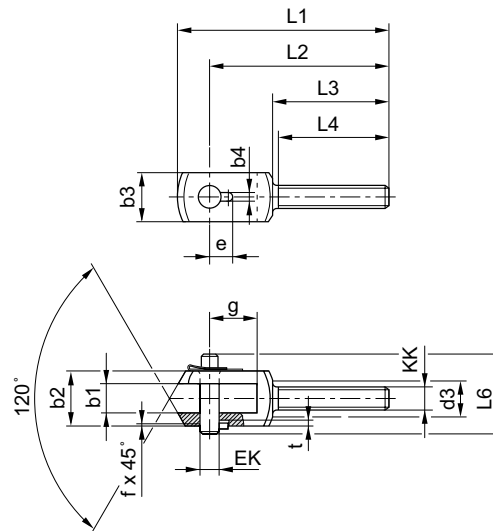
N° de material	Superficie	Peso [kg]	Fig.							
<b>1822122024</b>	galvanizado	0,1	Fig. 1							
<b>1822122025</b>	galvanizado	0,16	Fig. 1							
<b>1822122005</b>	galvanizado	0,4	Fig. 1							
<b>1822122004</b>	galvanizado	0,7	Fig. 1							
<b>1827001493</b>	galvanizado	2	Fig. 2							
<b>1827001471</b>	galvanizado	3,5	Fig. 2							
<b>1827001472</b>	galvanizado	6,6	Fig. 2							

## Horquilla, Serie PM6

▶ acero galvanizado



00105173



00105197

suministro incl. tornillo

N° de material	KK	b1 B12	b2 d12	b3	b4 +0,2	d3	e +0,3	EK	f	g	L1	L2
<b>1822122032</b>	M10x1,25	14	28	20	3,3	17	11,5	10	0,7	20	90	78

Los números de material marcados en negrita están disponibles en stock en el almacén central de Alemania. Para información más detallada, véase la cesta de la compra

Catálogo de neumática, PDF online, estado 2017-05-04, © AVENTICS S.à r.l., reservado el derecho a modificaciones

Sidex Suministros, S.L.: Polígono Industrial El Tiro, s/n. 30100 Murcia. Teléfono: 968 306 000, E-mail: info@sidex.es



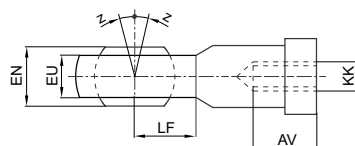
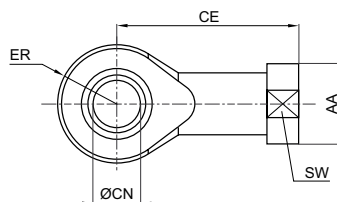
**Cilindro de vástago ▶ Cilindros estandarizados**
**ISO 15552, Serie TRB**
**Accesorios**

N° de material	KK	b1 B12	b2 d12	b3	b4 +0,2	d3	e +0,3	EK	f	g	L1	L2
1822122033	M12x1,25	16	30	25	4,3	19	12	12	1	26	108	92
1822122034	M16x1,5	21	40	35	4,3	24	14	16	1	31	129	108
1822122035	M20x1,5	25	50	40	4,3	30	16	20	1	43	156	131
1822122036	M27x2	37	67	60	6,3	38	24	30	1,5	54	200	168

N° de material	L3	L4 +1	L6	t +0,2	Material	Superficie
1822122032	53	50	35	3	Acero	galvanizado
1822122033	58	55	39	3	Acero	galvanizado
1822122034	65	62	50	3	Acero	galvanizado
1822122035	73	69	60	3	Acero	galvanizado
1822122036	98	92	77	5	Acero	galvanizado

**Horquilla con rótula con brida, Serie AP6**
**▶ acero galvanizado**


00105172



00126602

N° de material	KK	AA	AV min.	CE	Ø CN H7	EN -0,1	ER	EU max.	LF	SW	Z [°] max.
1822124003	M10x1,25	19	15	43	10	14	14	11,5	14	17	4
1822124004	M12x1,25	22	18	50	12	16	16	12,5	16	19	4
1822124005	M16x1,5	27	24	64	16	21	21	15,5	21	22	4
1822124006	M20x1,5	34	30	77	20	25	25	18,5	25	30	4
1822124013	M27x2	50	45	110	30	37	35	27	35	41	4

N° de material	Material	Superficie	Peso [kg]
1822124003	Acero	galvanizado	0,07
1822124004	Acero	galvanizado	0,12

Los números de material marcados en negrita están disponibles en stock en el almacén central de Alemania. Para información más detallada, véase la cesta de la compra

Catálogo de neumática, PDF online, estado 2017-05-04, © AVENTICS S.à r.l., reservado el derecho a modificaciones

Sidex Suministros, S.L.: Polígono Industrial El Tiro, s/n. 30100 Murcia. Teléfono: 968 306 000, E-mail: info@sidex.es

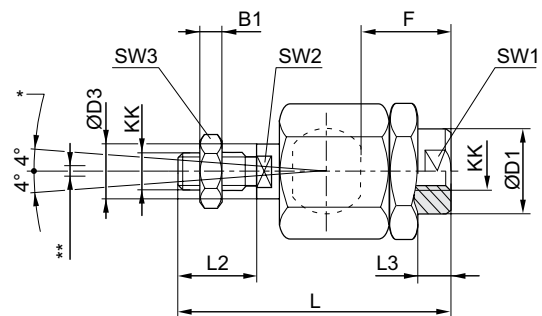
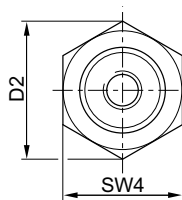
ISO 15552, Serie TRB  
Accesorios

N° de material	Material	Superficie	Peso									
			[kg]									
<b>1822124005</b>	Acero	galvanizado	0,21									
<b>1822124006</b>	Acero	galvanizado	0,38									
<b>1822124013</b>	Acero	galvanizado	1,17									

## Acoplamiento de compensación esférico, Serie PM5



00105169



D300\_029

\* Compensación acodada

\*\* Compensación radial de 0,5 - 2 mm  
Juego axial ajustado a 0,05 - 0,2 mm

N° de material	KK	B1	Ø D1	D2	Ø D3	F	L ±2	L2	L3 ±1	SW1	SW2	SW3
<b>1826409002</b>	M10x1,25	6	21,5	34	14	23	73	20	7,5	19	12	17
<b>1826409003</b>	M12x1,25	7	21,5	34	14	28	77	24	13	19	12	19
<b>1826409004</b>	M16x1,5	8	33,5	47	22	32	108	32	9	30	19	24
<b>1826409005</b>	M20x1,5	10	33,5	47	22	42	122	40	19	30	19	30
<b>1826409006</b>	M27x2	13,5	62	62	28	48	147	54	14	32	24	41

N° de material	SW4	Material	Superficie	Peso								
				[kg]								
<b>1826409002</b>	30	Acero	galvanizado	0,21								
<b>1826409003</b>	30	Acero	galvanizado	0,21								
<b>1826409004</b>	41	Acero	galvanizado	0,65								
<b>1826409005</b>	41	Acero	galvanizado	0,68								
<b>1826409006</b>	55	Acero	galvanizado	1,7								

Los números de material marcados en negrita están disponibles en stock en el almacén central de Alemania. Para información más detallada, véase la cesta de la compra

Catálogo de neumática, PDF online, estado 2017-05-04, © AVENTICS S.à r.l., reservado el derecho a modificaciones

Sidex Suministros, S.L.: Polígono Industrial El Tiro, s/n. 30100 Murcia. Teléfono: 968 306 000, E-mail: info@sidex.es

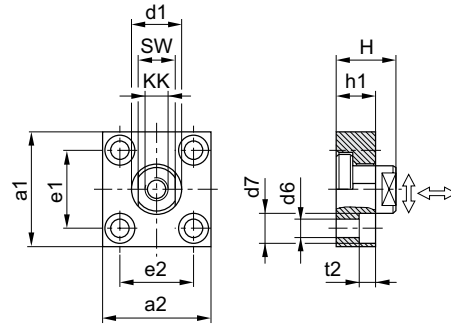
Cilindro de vástago ▶ Cilindros estandarizados

ISO 15552, Serie TRB  
Accesorios

## Acoplamiento de compensación con placa, Serie PM7



00105170



00105194

N° de material	KK	a1	a2	d1 h11	d6 H13	d7 H13	e1 H13	e2	h1	t2	H
<b>1827001629</b>	M10x1,25	60	37	20	6,6	11	36 ±0,15	23 ±0,15	15	7	24
<b>1827001630</b>	M12x1,25	60	56	25	9	15	42 ±0,2	38 ±0,2	20	9	30
<b>1827001631</b>	M16x1,5	80	80	30	11	18	58 ±0,2	58 ±0,2	20	11	32
<b>1827001632</b>	M20x1,5	90	90	40	14	20	65 ±0,3	65 ±0,3	20	13	35
<b>1827001633</b>	M27x2	90	90	40	14	20	65 ±0,3	65 ±0,3	20	13	35
<b>1827001634</b>	M36x2	125	125	60	18	26	90 ±0,3	90 ±0,3	30	17	55

N° de material	SW	Par de apriete del pivote de acoplamiento Ma ± 5%	Juego axial	Juego radial	Material	Superficie	Peso		
		[Nm]	[mín./máx.]	[mín./máx.]			[kg]		
<b>1827001629</b>	17	17	0,4 - 0,8	1,9 - 2,3	Acero	galvanizado	0,3		
<b>1827001630</b>	19	29	0,4 - 0,8	1,9 - 2,3	Acero	galvanizado	0,4		
<b>1827001631</b>	24	71	0,4 - 0,8	1,9 - 2,3	Acero	galvanizado	0,9		
<b>1827001632</b>	36	138	0,4 - 0,8	1,9 - 2,3	Acero	galvanizado	1,15		
<b>1827001633</b>	36	350	0,4 - 0,8	1,9 - 2,3	Acero	galvanizado	1,1		
<b>1827001634</b>	50	1080	0,4 - 0,95	2,8 - 3,4	Acero	galvanizado	3,4		

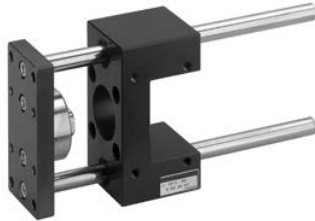
Los números de material marcados en negrita están disponibles en stock en el almacén central de Alemania. Para información más detallada, véase la cesta de la compra

Catálogo de neumática, PDF online, estado 2017-05-04, © AVENTICS S.à r.l., reservado el derecho a modificaciones

Sidex Suministros, S.L.: Polígono Industrial El Tiro, s/n. 30100 Murcia. Teléfono: 968 306 000, E-mail: info@sidex.es

ISO 15552, Serie TRB  
Accesorios

## Unidad de guía, Serie GU1



00105859

Tipo de cojinetes  
Temperatura ambiente mín./máx.  
Para cilindro estandarizado

cojinete deslizante  
-20 °C / 80 °C  
ISO 15552

## Materiales:

Carcasas de cojinete  
Tipo de cojinetes  
placa de soporte  
Acoplamiento de compensación en placa de apoyo  
Vástagos guía

Aluminio, anodizado incoloro  
bronce sinterizado  
Aluminio, anodizado incoloro  
Acero inoxidable  
Acero inoxidable, alisado

Ø de émbolo adecuado		[mm]	32	40	50	63	80
Peso	0 mm de carrera	[kg]	0,63	0,946	1,356	1,655	3,45
	10 mm Carrera	[kg]	0,0122	0,0176	0,0176	0,0176	0,0222

Ø de émbolo adecuado		[mm]	100				
Peso	0 mm de carrera	[kg]	4,69				
	10 mm Carrera	[kg]	0,0222				

Los números de material marcados en negrita están disponibles en stock en el almacén central de Alemania. Para información más detallada, véase la cesta de la compra

Catálogo de neumática, PDF online, estado 2017-05-04, © AVENTICS S.à r.l., reservado el derecho a modificaciones

Sidex Suministros, S.L.: Polígono Industrial El Tiro, s/n. 30100 Murcia. Teléfono: 968 306 000, E-mail: info@sidex.es

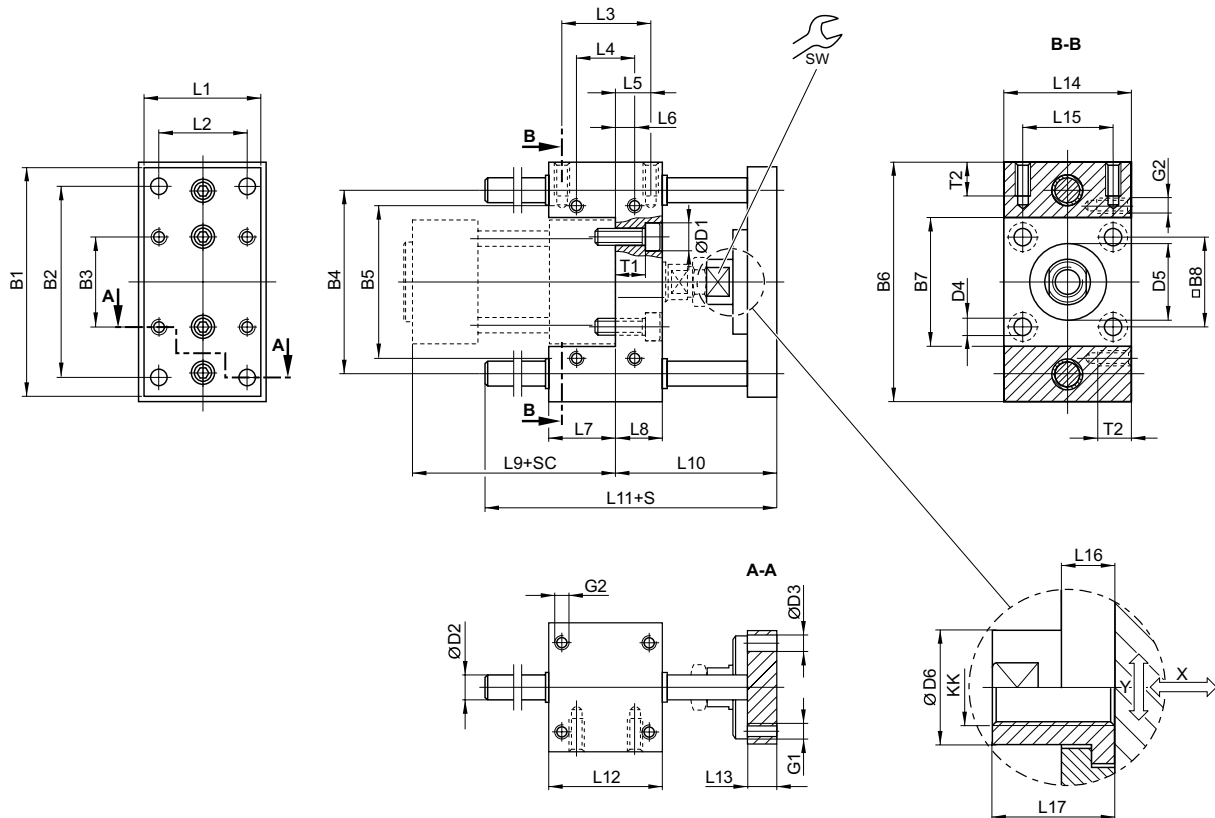
**Cilindro de vástago ▶ Cilindros estandarizados**
**ISO 15552, Serie TRB**
**Accesorios**

	Ø de émbolo adecuado [mm]	32	40	50	63	80
	Carrera 50	<b>0821401010</b>	<b>0821401020</b>	<b>0821401030</b>	0821401480	0821401050
	100	<b>0821401011</b>	<b>0821401021</b>	<b>0821401031</b>	0821401481	0821401051
	160	<b>0821401012</b>	<b>0821401022</b>	<b>0821401032</b>	0821401482	0821401052
	200	0821401013	<b>0821401023</b>	0821401033	0821401483	0821401053
	250	<b>0821401014</b>	0821401024	0821401034	0821401484	0821401054
	320	0821401015	0821401025	0821401035	0821401485	0821401055
	400	0821401016	0821401026	0821401036	0821401486	0821401056
	500	0821401017	0821401027	0821401037	0821401487	<b>0821401057</b>
	600	0821401018	0821401028	0821401038	0821401488	0821401058
	800	0821401019	0821401029	0821401039	0821401489	0821401059
	1000	0821401500	0821401502	0821401504	0821401490	0821401508
	1200	0821401501	0821401503	0821401505	0821401491	0821401509
	<b>Ø de émbolo adecuado [mm]</b>	<b>100</b>				
	Carrera 50	0821401060				
	100	0821401061				
	160	0821401062				
	200	0821401063				
	250	0821401064				
	320	0821401065				
	400	0821401066				
	500	0821401067				
	600	0821401068				
	800	0821401069				
	1000	0821401510				
	1200	0821401511				

Las unidades de longitud en pulgadas se redondean aquí al alza o a la baja a números enteros.  
Para el uso con cilindros para pulgadas híbridos con rosca del vástago de émbolo métrica

ISO 15552, Serie TRB  
Accesorios

Ø 32 - 100 mm



00127778

S = carrera  
 SC = carrera de cilindro  
 X = juego máx. (axial)  
 Y = juego mín. (radial)

[Ø del émbolo]	B1	B2	B3	B4	B5	B6	B7	B8	D1	D2	D3	D4	D5
32	90	78	32,5	74	58	100	48	32,5	11	10	6,6	6,6	30 M8
40	100	84	38	80	64	106	54	38	11	12	6,6	6,6	35 M8
50	120	100	46,5	96	80	125	66	46,5	15	12	9	9	40 M8
63	125	105	56,5	104	95	132	76	56,5	15	12	9	9	45 M8
80	155	130	72	130	130	165	98	72	18	16	11	11	45 M8
100	175	150	89	150	150	185	118	89	18	16	11	11	55 M8

[Ø del émbolo]	D6	G1	G2	KK	L1	L2	L3	L4	L5	L6	L7	L8	L9
32	18	M6	M6	M10x1,25	45	32,5	32,5	32,5	9,25	9,25	31	17	94
40	18	M6	M6	M12x1,25	50	38	38	38	11	11	37	21	105
50	24	M8	M8	M16x1,5	60	46,5	46,5	46,5	18,75	18,75	34	25	106
63	24	M8	M8	M16x1,5	70	56,5	56,5	56,5	15,25	15,25	51	25	121
80	30	M10	M10	M20x1,5	90	72	72	50	25	14	56	34	128
100	30	M10	M10	M20x1,5	110	89	89	70	28,5	19	71	39	138

[Ø del émbolo]	L10	L11	L12	L13	L14	L15	L16	L17	SW	T1	T2		
32	69	106	48	12	48	32,5	14	22	15	10	14		

Los números de material marcados en negrita están disponibles en stock en el almacén central de Alemania. Para información más detallada, véase la cesta de la compra

Catálogo de neumática, PDF online, estado 2017-05-04, © AVENTICS S.à r.l., reservado el derecho a modificaciones

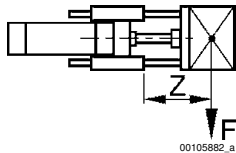
Sidex Suministros, S.L.: Polígono Industrial El Tiro, s/n. 30100 Murcia. Teléfono: 968 306 000, E-mail: info@sidex.es

## Cilindro de vástago ▶ Cilindros estandarizados

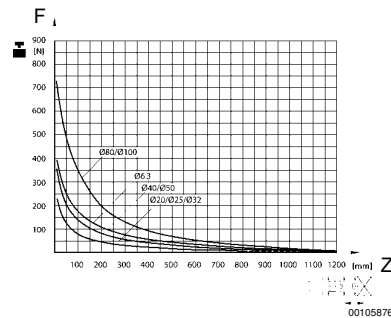
### ISO 15552, Serie TRB Accesorios

[Ø del émbolo]	L10	L11	L12	L13	L14	L15	L16	L17	SW	T1	T2		
40	74	117	58	12	56	38	14	22	15	14	14		
50	89	129	59	15	66	46,5	14	26	22	16	16		
63	89	146	76	15	76	56,5	14	26	22	16	16		
80	106	170	90	16	98	72	14	32	27	24	20		
100	111	190	110	16	118	89	14	32	27	29	20		

### carga útil



00105882\_a



00105876

F = Carga útil, Z = Saliente

## Unidad de guía, Serie GH1



00105863

Tipo de cojinetes  
Temperatura ambiente mín./máx.  
Para cilindro estandarizado

cojinete deslizando  
-20 °C / 80 °C  
ISO 15552

Materiales:  
Carcasas de cojinete  
Tipo de cojinetes  
placa de soporte  
Acoplamiento de compensación en placa de apoyo  
Vástagos guía

Aluminio, anodizado incoloro  
bronce sinterizado  
Aluminio, anodizado incoloro  
Acero inoxidable  
Acero inoxidable, alisado

Ø de émbolo adecuado		[mm]	32	40	50	63	80
Peso	0 mm de carrera	[kg]	1,3	2,3	3,7	4,7	8,8
	10 mm Carrera	[kg]	0,009	0,016	0,025	0,025	0,039

Ø de émbolo adecuado		[mm]	100				
Peso	0 mm de carrera	[kg]	11,1				
	10 mm Carrera	[kg]	0,039				

Los números de material marcados en negrita están disponibles en stock en el almacén central de Alemania. Para información más detallada, véase la cesta de la compra

Catálogo de neumática, PDF online, estado 2017-05-04, © AVENTICS S.à r.l., reservado el derecho a modificaciones

Sidex Suministros, S.L.: Polígono Industrial El Tiro, s/n. 30100 Murcia. Teléfono: 968 306 000, E-mail: info@sidex.es

ISO 15552, Serie TRB  
Accesorios

	Ø de émbolo adecua- do [mm]	32	40	50	63	80
	Carrera 50	<b>0821401220</b>	<b>0821401230</b>	<b>0821401240</b>	<b>0821401280</b>	-
	100	<b>0821401221</b>	<b>0821401231</b>	<b>0821401241</b>	<b>0821401281</b>	<b>0821401260</b>
	160	<b>0821401222</b>	<b>0821401232</b>	<b>0821401242</b>	<b>0821401285</b>	-
	200	<b>0821401223</b>	<b>0821401233</b>	<b>0821401243</b>	<b>0821401282</b>	<b>0821401261</b>
	250	<b>0821401224</b>	<b>0821401234</b>	<b>0821401244</b>	<b>0821401286</b>	-
	320	<b>0821401225</b>	<b>0821401235</b>	<b>0821401245</b>	<b>0821401283</b>	<b>0821401262</b>
	400	<b>0821401226</b>	<b>0821401236</b>	<b>0821401246</b>	<b>0821401287</b>	-
	500	<b>0821401227</b>	<b>0821401237</b>	<b>0821401247</b>	<b>0821401284</b>	0821401263
	600	0821401228	<b>0821401238</b>	<b>0821401249</b>	0821401288	0821401264
	800	0821401229	<b>0821401239</b>	<b>0821401474</b>	0821401289	0821401265
	1000	0821401470	0821401472	0821401475	0821401290	0821401266
	1200	0821401471	0821401473	0821401476	0821401291	0821401267
	Ø de émbolo adecua- do [mm]	<b>100</b>				
	Carrera 50	-				
	100	0821401270				
	160	-				
	200	0821401271				
	250	-				
	320	0821401272				
	400	-				
	500	0821401273				
	600	0821401274				
	800	0821401275				
	1000	0821401276				
	1200	0821401277				

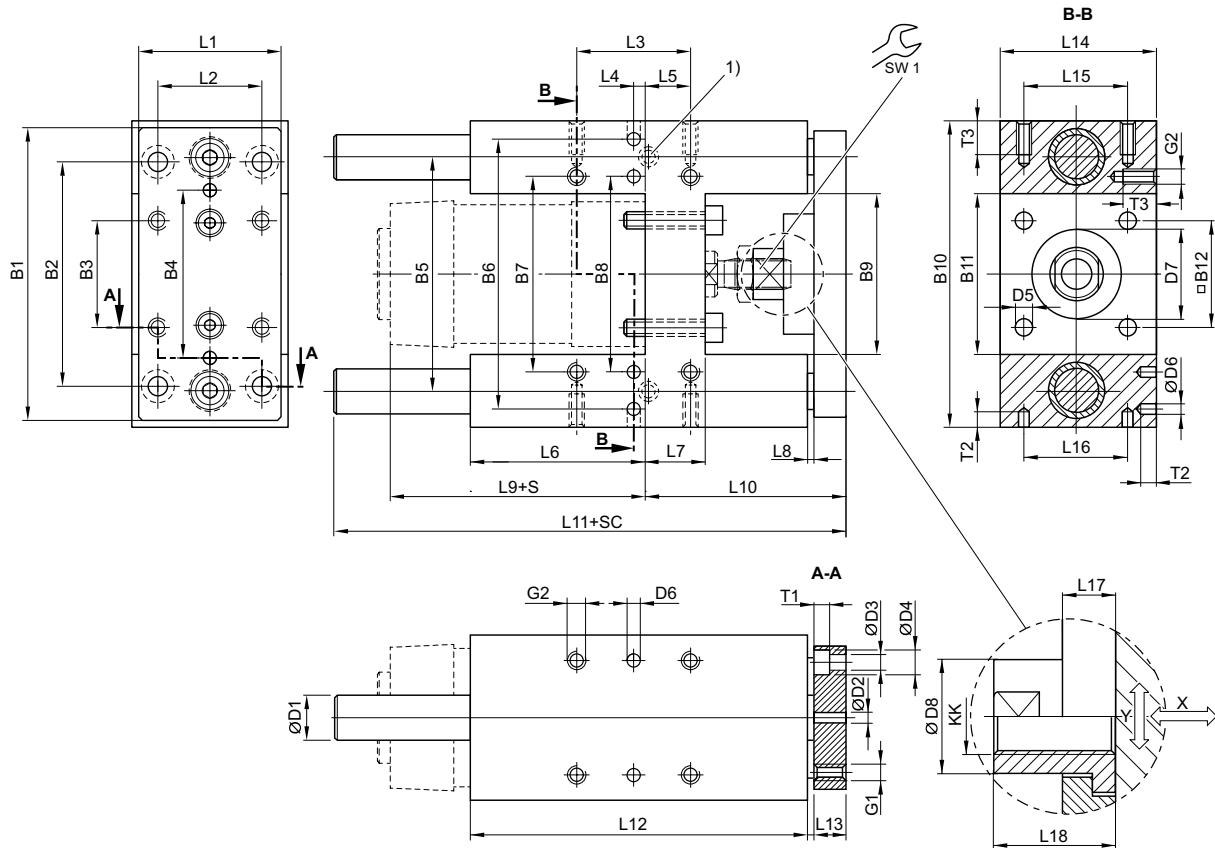
Las unidades de longitud en pulgadas se redondean aquí al alza o a la baja a números enteros.  
Para el uso con cilindros para pulgadas híbridos con rosca del vástago de émbolo métrica



## Cilindro de vástago ▶ Cilindros estandarizados

### ISO 15552, Serie TRB Accesorios

Ø 32 - 100 mm



00127787

- 1) Lubricador  
 S = carrera  
 SC = carrera de cilindro  
 X = juego máx. (axial)  
 Y = juego mín. (radial)

[Ø del émbolo]	B1	B2	B3	B4	B5	B6	B7	B8	B9	B10	B11	B12	D1
32	90	78	32,5	50	74	81	61	61	50,2	97	50,2	32,5	12
40	110	84	38	54	87	99	69	69	58,2	115	58,2	38	16
50	130	100	46,5	72	104	119	85	85	70,2	137	70,2	46,5	20
63	145	105	56,5	82	119	132	100	100	85,2	152	85,2	56,5	20
80	180	130	72	106	148	166	130	130	105,4	189	105,4	72	25
100	200	150	89	131	172	190	150	150	130,4	213	130,4	89	25

[Ø del émbolo]	D2 H7	D3	D4	D5	D6 H7	D7 M8	D8	G1	G2	KK	L1	L2	L3
32	6	6,6	11	6,6	6	30	14,5	M6	M6	M10x1,25	45	32,5	32,5
40	6	6,6	11	6,6	6	35	18	M6	M6	M12x1,25	54	38	38
50	6	9	15	9	6	40	24	M8	M8	M16x1,5	63	46,5	46,5
63	6	9	15	9	6	45	24	M8	M8	M16x1,5	80	56,5	56,5
80	6	11	18	11	6	45	30	M10	M10	M20x1,5	100	72	72
100	6	11	18	11	6	55	30	M10	M10	M20x1,5	120	89	89

Los números de material marcados en negrita están disponibles en stock en el almacén central de Alemania. Para información más detallada, véase la cesta de la compra

Catálogo de neumática, PDF online, estado 2017-05-04, © AVENTICS S.à r.l., reservado el derecho a modificaciones

Sidex Suministros, S.L.: Polígono Industrial El Tiro, s/n. 30100 Murcia. Teléfono: 968 306 000, E-mail: info@sidex.es

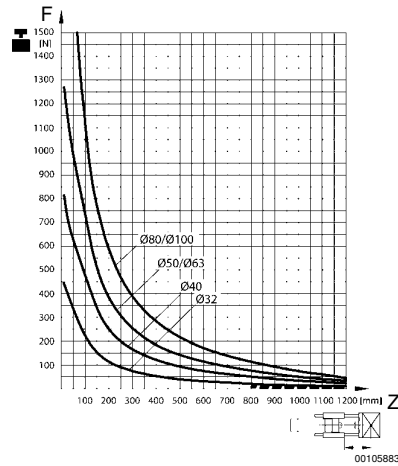
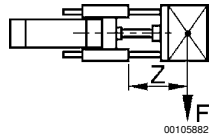
**ISO 15552, Serie TRB**  
**Accesorios**

[Ø del émbolo]	L4	L5	L6	L7	L8	L9	L10	L11	L12	L13	L14	L15	L16
32	12	4,25	76	17	3	94	64	177,5	125	12	50	32,5	32,5
40	8	11	81	21	3	105	74	192,5	140	12	58	38	38
50	4,5	18,75	79	26	3	106	89	205	150	15	70	46,5	46,5
63	13	15,25	111	26	3	121	89	237	182	15	85	56,5	56,5
80	15	21	128	34	3	128	110	280	215	20	105	72	72
100	20	24,5	128	39	3	138	115	280	220	20	130	89	89

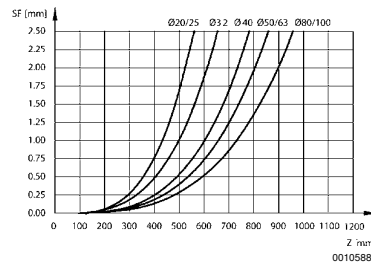
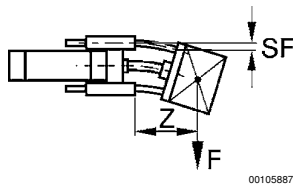
[Ø del émbolo]	L17	L18	T1	T2	T3	SW1
32	6	17	6,5	10	15	13
40	14	22	6,5	10	15	15
50	14	26	9	10	16	22
63	14	26	9	10	16	22
80	14	32	11	10	20	27
100	14	32	11	10	20	27

**carga útil**



F = Carga útil, Z = Saliente

**flexión por carga propia**



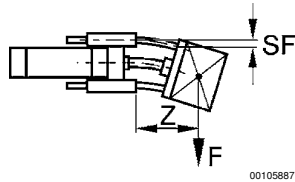
F = carga útil (en el centro de gravedad de la carga útil), SF = flexión, Z = saliente

Los números de material marcados en negrita están disponibles en stock en el almacén central de Alemania. Para información más detallada, véase la cesta de la compra  
 Catálogo de neumática, PDF online, estado 2017-05-04, © AVENTICS S.à r.l., reservado el derecho a modificaciones

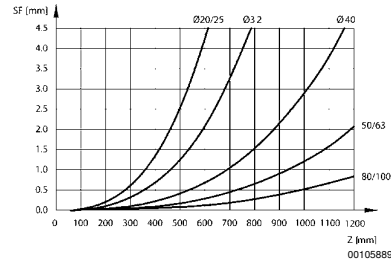
## Cilindro de vástago ▶ Cilindros estandarizados

### ISO 15552, Serie TRB Accesorios

#### flexión por carga 10 N



00105887



F = carga útil (en el centro de gravedad de la carga útil), SF = flexión, Z = saliente

## Unidad de guía, Serie GH2



00105863

Tipo de cojinetes  
Temperatura ambiente mín./máx.  
Para cilindro estandarizado

Materiales:  
Tipo de cojinetes  
placa de soporte  
Acoplamiento de compensación en placa de apoyo  
Vástagos guía

Cojinete de bolas lineal  
-20 °C / 80 °C  
ISO 15552

Acero  
Aluminio, anodizado incoloro  
Acero inoxidable  
Acero, templado

Ø de émbolo adecuado		[mm]	32	40	50	63	80
Peso	0 mm de carrera	[kg]	1,3	2,3	3,7	4,7	8,8
	10 mm Carrera	[kg]	0,009	0,016	0,025	0,025	0,039

Ø de émbolo adecuado		[mm]	100				
Peso	0 mm de carrera	[kg]	11,1				
	10 mm Carrera	[kg]	0,039				

Los números de material marcados en negrita están disponibles en stock en el almacén central de Alemania. Para información más detallada, véase la cesta de la compra

Catálogo de neumática, PDF online, estado 2017-05-04, © AVENTICS S.à r.l., reservado el derecho a modificaciones

Sidex Suministros, S.L.: Polígono Industrial El Tiro, s/n. 30100 Murcia. Teléfono: 968 306 000, E-mail: info@sidex.es

ISO 15552, Serie TRB  
Accesorios

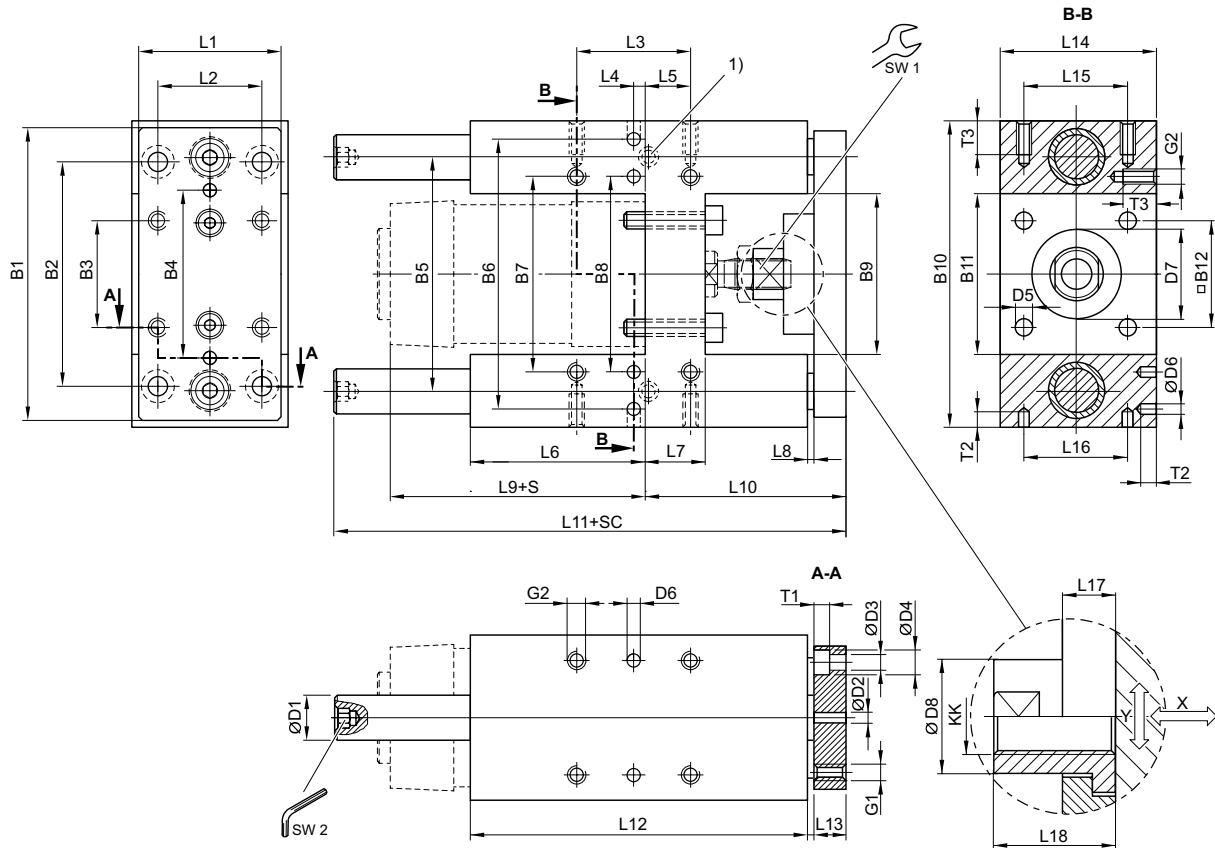
	Ø de émbolo adecuado [mm]	32	40	50	63	80
	Carrera 50	<b>0821401320</b>	<b>0821401330</b>	<b>0821401340</b>	0821401380	-
	100	<b>0821401321</b>	<b>0821401331</b>	<b>0821401341</b>	0821401381	<b>0821401360</b>
	200	<b>0821401322</b>	<b>0821401332</b>	<b>0821401342</b>	<b>0821401382</b>	0821401361
	320	<b>0821401323</b>	<b>0821401333</b>	<b>0821401343</b>	0821401383	0821401362
	500	<b>0821401324</b>	<b>0821401334</b>	<b>0821401344</b>	0821401384	<b>0821401363</b>
	600	0821401325	0821401335	0821401345	0821401385	0821401364
	800	0821401326	<b>0821401336</b>	0821401346	0821401386	0821401365
	1000	0821401327	<b>0821401337</b>	0821401347	0821401387	0821401366
	1200	0821401328	0821401338	0821401348	0821401388	0821401367
	Ø de émbolo adecuado [mm]	100				
	Carrera 50	-				
	100	0821401370				
	200	0821401371				
	320	0821401372				
	500	0821401373				
	600	0821401374				
	800	0821401375				
	1000	0821401376				
	1200	0821401377				

Las unidades de longitud en pulgadas se redondean aquí al alza o a la baja a números enteros.  
Para el uso con cilindros para pulgadas híbridos con rosca del vástago de émbolo métrica

## Cilindro de vástago ▶ Cilindros estandarizados

### ISO 15552, Serie TRB Accesorios

Ø 32 - 100 mm



00127779

- 1) Lubricador  
 S = carrera  
 SC = carrera de cilindro  
 X = juego máx. (axial)  
 Y = juego mín. (radial)  
 hexágono en vástago de guía

[Ø del émbolo]	B1	B2	B3	B4	B5	B6	B7	B8	B9	B10	B11	B12	D1
32	90	78	32,5	50	74	81	61	61	50,2	97	50,2	32,5	12
40	110	84	38	54	87	99	69	69	58,2	115	58,2	38	16
50	130	100	46,5	72	104	119	85	85	70,2	137	70,2	46,5	20
63	145	105	56,5	82	119	132	100	100	85,2	152	85,2	56,5	20
80	180	130	72	106	148	166	130	130	105,4	189	105,4	72	25
100	200	150	89	131	172	190	150	150	130,4	213	130,4	89	25

[Ø del émbolo]	D2 H7	D3	D4	D5	D6 H7	D7 M8	D8	G1	G2	KK	L1	L2	L3
32	6	6,6	11	6,6	6	30	14,5	M6	M6	M10x1,25	45	32,5	32,5
40	6	6,6	11	6,6	6	35	18	M6	M6	M12x1,25	54	38	38
50	6	9	15	9	6	40	24	M8	M8	M16x1,5	63	46,5	46,5
63	6	9	15	9	6	45	24	M8	M8	M16x1,5	80	56,5	56,5
80	6	11	18	11	6	45	30	M10	M10	M20x1,5	100	72	72
100	6	11	18	11	6	55	30	M10	M10	M20x1,5	120	89	89

Los números de material marcados en negrita están disponibles en stock en el almacén central de Alemania. Para información más detallada, véase la cesta de la compra

Catálogo de neumática, PDF online, estado 2017-05-04, © AVENTICS S.à r.l., reservado el derecho a modificaciones

Sidex Suministros, S.L.: Polígono Industrial El Tiro, s/n. 30100 Murcia. Teléfono: 968 306 000, E-mail: info@sidex.es

## ISO 15552, Serie TRB

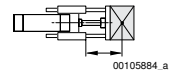
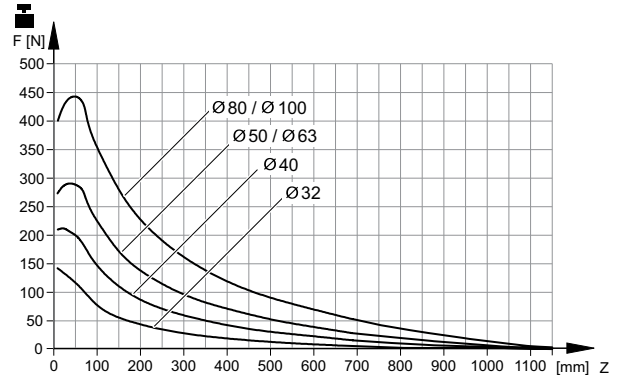
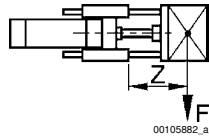
## Accesorios

[Ø del émbolo]	L4	L5	L6	L7	L8	L9	L10	L11	L12	L13	L14	L15	L16
32	12	4,25	76	17	3	94	64	177,5	125	12	50	32,5	32,5
40	8	11	81	21	3	105	74	192,5	140	12	58	38	38
50	4,5	18,75	79	26	3	106	89	237	150	15	70	46,5	46,5
63	13	15,25	111	26	3	121	89	237	182	15	85	56,5	56,5
80	15	21	128	34	3	128	110	280	215	20	105	72	72
100	20	24,5	128	39	3	138	115	280	220	20	130	89	89

[Ø del émbolo]	L17	L18	T1	T2	T3	SW1	SW2						
32	6	17	6,5	10	15	13	5						
40	14	22	6,5	10	15	15	6						
50	14	26	9	10	16	22	6						
63	14	26	9	10	16	22	6						
80	14	32	11	10	20	27	8						
100	14	32	11	10	20	27	8						

## carga útil



Vida útil  $2 \times 10^6$  m  
 F = Carga útil, Z = Saliente

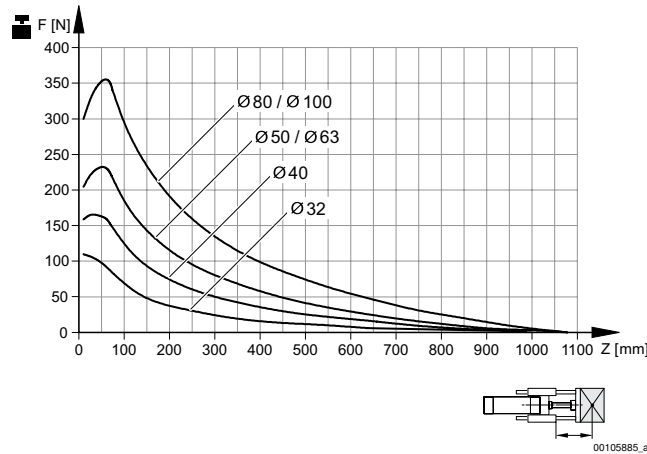
Los números de material marcados en negrita están disponibles en stock en el almacén central de Alemania. Para información más detallada, véase la cesta de la compra

Catálogo de neumática, PDF online, estado 2017-05-04, © AVENTICS S.à r.l., reservado el derecho a modificaciones

Sidex Suministros, S.L.: Polígono Industrial El Tiro, s/n. 30100 Murcia. Teléfono: 968 306 000, E-mail: info@sidex.es

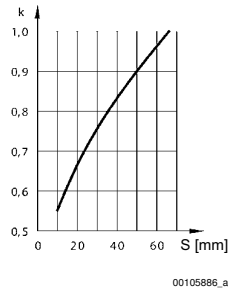
## Cilindro de vástago ▶ Cilindros estandarizados

### ISO 15552, Serie TRB Accesorios



Vida útil  $5 \times 10^6$  m  
F = Carga útil, Z = Saliente

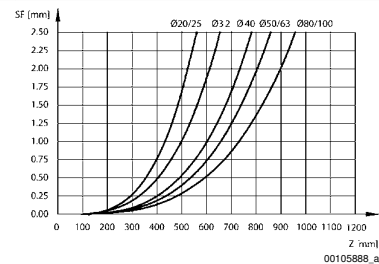
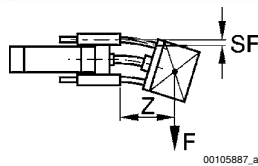
### Reducción de carga útil con carrera corta



S = carrera

k = factor de corrección: normal = 1; con carga de impacto = 2 Con carrera corta, las cifras de carga útil determinadas a partir de los diagramas deben multiplicarse por el factor de corrección k. En las curvas de carga útil del saliente hasta 60 mm, estas correcciones de carrera corta ya están incorporadas.

### flexión por carga propia



F = carga útil (en el centro de gravedad de la carga útil), SF = flexión, Z = saliente

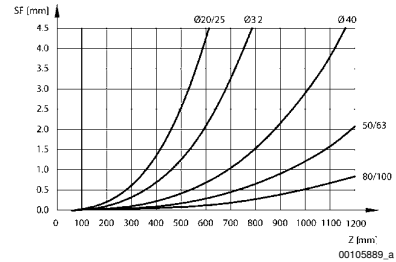
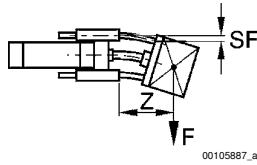
Los números de material marcados en negrita están disponibles en stock en el almacén central de Alemania. Para información más detallada, véase la cesta de la compra

Catálogo de neumática, PDF online, estado 2017-05-04, © AVENTICS S.à r.l., reservado el derecho a modificaciones

Sidex Suministros, S.L: Polígono Industrial El Tiro, s/n. 30100 Murcia. Teléfono: 968 306 000, E-mail: info@sidex.es

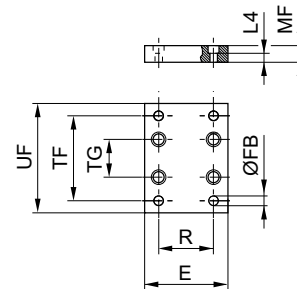
ISO 15552, Serie TRB  
Accesorios

## flexión por carga 10 N



F = carga útil (en el centro de gravedad de la carga útil), SF = flexión, Z = saliente

## Fijación por brida



N° de material	Ø del émbolo	Para serie	E	Ø FB	L4	MF	R	TF	TG	UF		
1821038079	32	para unidades de guía versión 'H'	50	6,6	4,5	10	32,5	116	61	130		
1821038080	40	para unidades de guía versión 'H'	55	9	4,5	10	38	140	69	160		
<b>1821038081</b>	50	para unidades de guía versión 'H'	70	9	6	12	46,5	160	85	180		
1821038082	63	para unidades de guía versión 'H'	80	9	6	12	56,5	175	100	195		
1821038083	80	para unidades de guía versión 'H'	100	12	9	16	72	218	130	242		
1821038084	100	para unidades de guía versión 'H'	120	14	9	16	89	245	150	272		

Material: Acero  
Superficie: galvanizado

Los números de material marcados en negrita están disponibles en stock en el almacén central de Alemania. Para información más detallada, véase la cesta de la compra

Catálogo de neumática, PDF online, estado 2017-05-04, © AVENTICS S.à r.l., reservado el derecho a modificaciones

Sidex Suministros, S.L.: Polígono Industrial El Tiro, s/n. 30100 Murcia. Teléfono: 968 306 000, E-mail: info@sidex.es



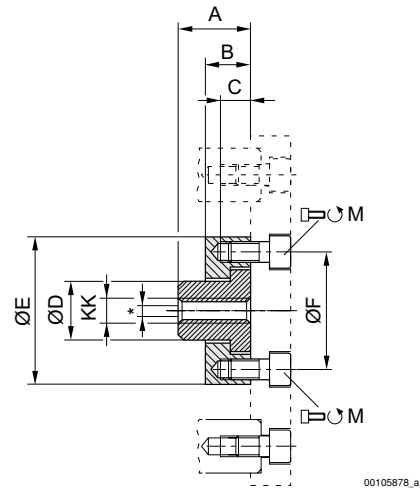
Cilindro de vástago ▶ Cilindros estandarizados

**ISO 15552, Serie TRB**  
Accesorios

## Acoplamiento de compensación, forma B, Serie GU3



00106407



00105878\_a

\* Compensación radial de 1,5 - 1,8 mm  
Volumen de suministro: acoplamiento de compensación incl. tornillos de fijación

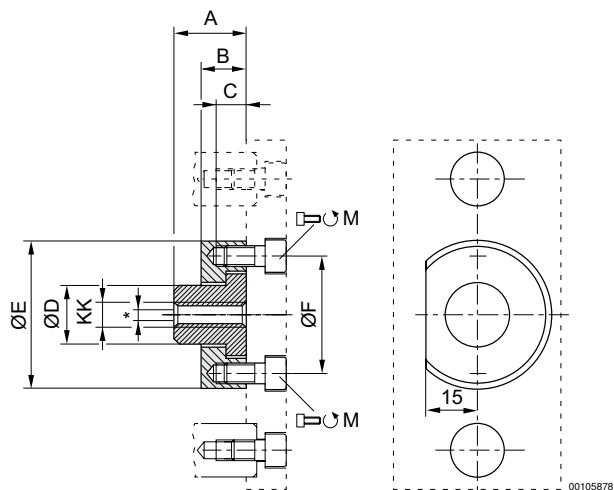
N° de material	KK	Ø	M	A	B	C	D	ØE	ØF	Material
<b>R413000283</b>	M8	20	2x M5x12	22	6	6	14,5	SW 30	26	Acero inoxidable
<b>R413000284</b>	M10x1,25	25/32	2x M5x12	17	6	6	14,5	SW 30	26	Acero inoxidable
R413000285	M20x1,5	80/100	4x M6x20	32	14	9,5	30	60	51	Acero inoxidable

para unidades de guía

## Acoplamiento de compensación, forma C, Serie GU3



00136409



00105878

\* Compensación radial de 2 - 2,5 mm  
Volumen de suministro: acoplamiento de compensación incl. tornillos de fijación

Los números de material marcados en negrita están disponibles en stock en el almacén central de Alemania. Para información más detallada, véase la cesta de la compra

Catálogo de neumática, PDF online, estado 2017-05-04, © AVENTICS S.à r.l., reservado el derecho a modificaciones

Sidex Suministros, S.L.: Polígono Industrial El Tiro, s/n. 30100 Murcia. Teléfono: 968 306 000, E-mail: info@sidex.es

## ISO 15552, Serie TRB

## Accesorios

N° de material	KK	Ø	M	A	B	C	D	ØE	ØF	Material
<b>R413000276</b>	M6	12/16	2x M4x10	18	7	7	10	22	15	Acero inoxidable
<b>R413000280</b>	M12x1,25	40	2x M6x12	22	14	8	18	45	36	Acero inoxidable
<b>R413000281</b>	M16x1,5	50/63	4x M6x14	26	14	8	24	54	45	Acero inoxidable

para unidades de guía

## Cilindro de vástago ▶ Cilindros estandarizados

### ISO 15552, Serie TRB

#### Accesorios

### Serie MSS

▶ Für Serie: PRA, TRB (Ø 32 – 125 mm)



Presión de funcionamiento: 2 bar / 10 bar  
 Fluido: Aire comprimido  
 Contenido de aceite del aire comprimido: 0 mg/m³ / 5 mg/m³

Materiales:  
 Carcasa: Aluminio, anodizado

20908

Ø del émbolo	Junta	Rascador	Temperatura ambiental min./max.	Campo de aplicación	N° de material
32	Caucho de acrilnitrilo butadieno	Elastómero de poliéster	-20°C / +80°C	1)	0496400704
	Caucho de acrilnitrilo butadieno	politetrafluoretileno	-20°C / +80°C	2)	0496401107
	Caucho fluorado	politetrafluoretileno	-10°C / +120°C	3)	0496401700
40	Caucho de acrilnitrilo butadieno	Latón	-20°C / +80°C	2)	<b>0496400402</b>
	Caucho fluorado	Latón	-10°C / +120°C	2)	0496401409
	Caucho de acrilnitrilo butadieno	Elastómero de poliéster	-20°C / +80°C	1)	0496400801
	Caucho de acrilnitrilo butadieno	politetrafluoretileno	-20°C / +80°C	3)	0496401204
	Caucho fluorado	politetrafluoretileno	-10°C / +120°C	3)	0496401808
50, 63	Caucho de acrilnitrilo butadieno	Latón	-20°C / +80°C	2)	<b>0496400518</b>
	Caucho fluorado	Latón	-10°C / +120°C	2)	<b>0496401506</b>
	Caucho de acrilnitrilo butadieno	Elastómero de poliéster	-20°C / +80°C	1)	0496400909
	Caucho de acrilnitrilo butadieno	politetrafluoretileno	-20°C / +80°C	3)	<b>0496402103</b>
	Caucho fluorado	politetrafluoretileno	-10°C / +120°C	3)	0496401905
80, 100	Caucho de acrilnitrilo butadieno	Latón	-20°C / +80°C	2)	<b>0496400607</b>
	Caucho fluorado	Latón	-10°C / +120°C	2)	<b>0496401603</b>
	Caucho de acrilnitrilo butadieno	Elastómero de poliéster	-20°C / +80°C	1)	0496401018
	Caucho de acrilnitrilo butadieno	politetrafluoretileno	-20°C / +80°C	3)	<b>0496402200</b>
	Caucho fluorado	politetrafluoretileno	-10°C / +120°C	3)	<b>0496402006</b>

1) Industria del papel y de la impresión / Industria textil

2) Industria química / Producción de azúcar / Producción de acero / Industria del automóvil / Industria maderera

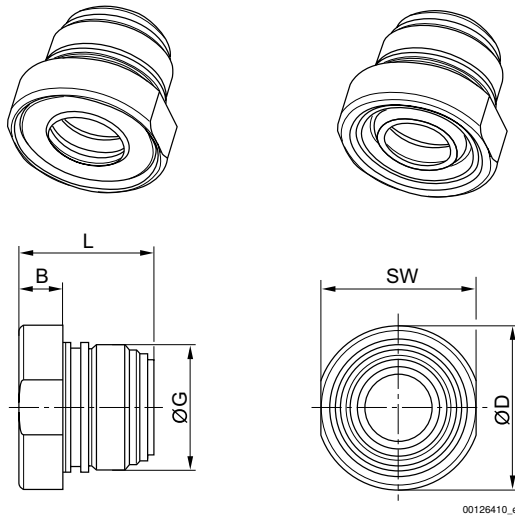
3) Industria textil / Industria alimentaria / Industria química / Producción de azúcar

ISO 15552, Serie TRB  
Accesorios

Ø del émbolo	Junta	Rascador	Temperatura ambiental min./max.	Campo de aplicación	N° de material
125	Caucho de acrilnitrilo butadieno	Latón	-20°C / +80°C	2)	<b>0496301404</b>
	Caucho fluorado	Latón	-10°C / +120°C	2)	0496303105
	Caucho de acrilnitrilo butadieno	Elastómero de poliéster	-20°C / +80°C	1)	0496301307
	Caucho de acrilnitrilo butadieno	politetrafluoretileno	-20°C / +80°C	3)	0496301706
	Caucho fluorado	politetrafluoretileno	-10°C / +120°C	3)	0496303202

1) Industria del papel y de la impresión / Industria textil  
 2) Industria química / Producción de azúcar / Producción de acero / Industria del automóvil / Industria maderera  
 3) Industria textil / Industria alimentaria / Industria química / Producción de azúcar

Para diámetro de cilindro de 32 a 40 mm



Los números de material marcados en negrita están disponibles en stock en el almacén central de Alemania. Para información más detallada, véase la cesta de la compra

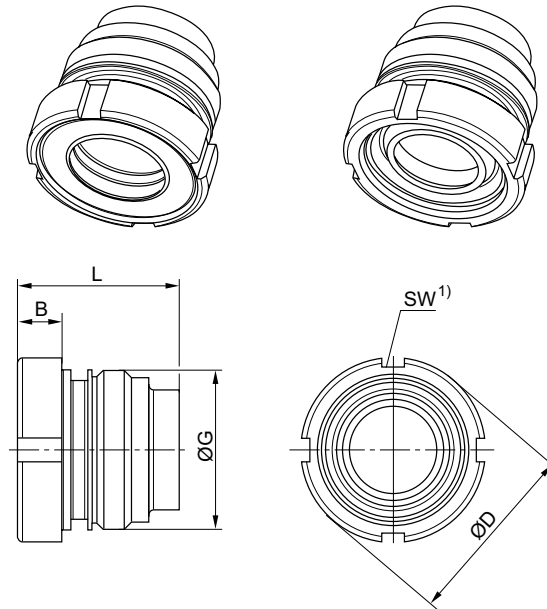
Catálogo de neumática, PDF online, estado 2017-05-04, © AVENTICS S.à r.l., reservado el derecho a modificaciones

Sidex Suministros, S.L.: Polígono Industrial El Tiro, s/n. 30100 Murcia. Teléfono: 968 306 000, E-mail: info@sidex.es

## Cilindro de vástago ▶ Cilindros estandarizados

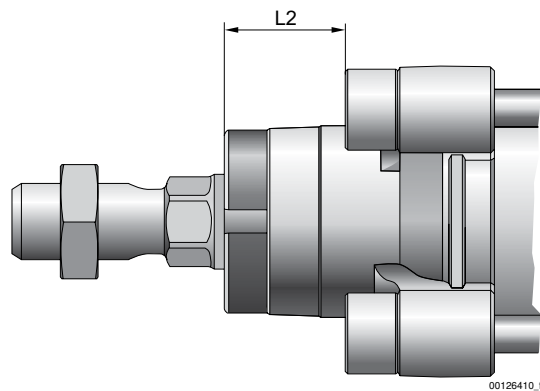
### ISO 15552, Serie TRB Accesorios

Para diámetro de cilindro de 50 a 125 mm



00126410\_c

1) Se puede montar con una llave para tuercas ranuradas según DIN 1810 A



00126410\_f

N° de material	Ø	B	ØD	G	L	L2	SW					
0496400704	32	6,7	24,5	M22x1	23	16,25	23					
0496401107	32	6,7	24,5	M22x1	23	16,25	23					
0496401700	32	6,7	24,5	M22x1	23	16,25	23					
<b>0496400402</b>	40	9,2	34	M26x1,5	28,1	18,25	32					
0496401409	40	9,2	34	M26x1,5	28,1	18,25	32					
0496400801	40	9,2	34	M26x1,5	28,1	18,25	32					
0496401204	40	9,2	34	M26x1,5	28,1	18,25	32					
0496401808	40	9,2	34	M26x1,5	28,1	18,25	32					
<b>0496400518</b>	50, 63	9	38,5	M33x2	33,5	25	40-42					
<b>0496401506</b>	50, 63	9	38,5	M33x2	33,5	25	40-42					
0496400909	50, 63	9	38,5	M33x2	33,5	25	40-42					
<b>0496402103</b>	50, 63	9	38,5	M33x2	33,5	25	40-42					

Los números de material marcados en negrita están disponibles en stock en el almacén central de Alemania. Para información más detallada, véase la cesta de la compra

Catálogo de neumática, PDF online, estado 2017-05-04, © AVENTICS S.à r.l., reservado el derecho a modificaciones

Sidex Suministros, S.L.: Polígono Industrial El Tiro, s/n. 30100 Murcia. Teléfono: 968 306 000, E-mail: info@sidex.es

## ISO 15552, Serie TRB

## Accesorios

N° de material	Ø	B	ØD	G	L	L2	SW					
0496401905	50, 63	9	38,5	M33x2	33,5	25	40-42					
<b>0496400607</b>	80, 100	10	44	M40x2	44	33	45-50					
<b>0496401603</b>	80, 100	10	44	M40x2	44	33	45-50					
0496401018	80, 100	10	44	M40x2	44	33	45-50					
<b>0496402200</b>	80, 100	10	44	M40x2	44	33	45-50					
<b>0496402006</b>	80, 100	10	44	M40x2	44	33	45-50					
<b>0496301404</b>	125	12	57	M50x2	56	45	58-62					
0496303105	125	12	57	M50x2	56	45	58-62					
0496301307	125	12	57	M50x2	56	45	58-62					
0496301706	125	12	57	M50x2	56	45	58-62					
0496303202	125	12	57	M50x2	56	45	58-62					

Los números de material marcados en negrita están disponibles en stock en el almacén central de Alemania. Para información más detallada, véase la cesta de la compra

Catálogo de neumática, PDF online, estado 2017-05-04, © AVENTICS S.à r.l., reservado el derecho a modificaciones

Sidex Suministros, S.L.: Polígono Industrial El Tiro, s/n. 30100 Murcia. Teléfono: 968 306 000, E-mail: info@sidex.es

## Cilindro de vástago ▶ Cilindros estandarizados

### ISO 15552, Serie TRB Accesorios

#### Unidad de sujeción, Serie HU1

▶ Ø32 - 100 mm ▶ retener: fuerza del muelle, aflojado: aire comprimido



00104762

Función	Retener con mordaza de apriete
Presión de aflojamiento	4 bar / 8 bar
Temperatura ambiente mín./máx.	-10 °C / +60 °C
Temperatura del medio mín./máx.	-10 °C / +60 °C
Tamaño de partículas máx.	5 µm
Contenido de aceite del aire comprimido	0 mg/m³ - 5 mg/m³
Fuerza de retención estática	Véase la tabla más abajo
<b>Materiales:</b>	
Carcasa	Aluminio, anodizado negro

#### Observaciones técnicas

- El punto de condensación de presión se debe situar como mínimo 15 °C por debajo de la temperatura ambiental y del medio, y debe ser como máx. de 3 °C.
- El contenido de aceite del aire comprimido debe permanecer constante durante toda la vida útil.
- Utilice sólo aceites permitidos por AVENTICS, véase capítulo "Información técnica".
- Atención: La unidad de sujeción no debe utilizarse para las aplicaciones siguientes: - Para la sujeción dinámica- En o como dispositivo de seguridad
- La unidad de sujeción solo se debe desbloquear cuando esté sin fuerza.
- Asegúrese de que no se modifique la dirección de carga durante un intervalo de sujeción. Un cambio de la dirección de la fuerza y fuerzas externas como golpes, vibraciones intensas o fuerzas de torsión pueden provocar que el vástago de émbolo se suelte brevemente y que se dañe la unidad de sujeción HU1.
- En estado de apriete, la unidad de sujeción debe estar exenta de presión residual (0 bar).
- Nota: La presión de pilotaje mínima es >= la presión de servicio del cilindro.

	Ø del émbolo	Ø de vástago de émbolo adecuado	Prolongación de vástagos de émbolo	Conexión de aire comprimido	Fuerza de retención estática	Peso	N° de material
	[mm]	[mm]	[mm]		[N]	[kg]	
	32	12	42	M5	650	0,2	<b>0821401165</b>
	40	16	45	G 1/8	1100	0,27	<b>0821401166</b>
	50	20	57	G 1/8	1600	0,57	<b>0821401167</b>
	63	20	57	G 1/8	2500	0,8	<b>0821401168</b>
	80	25	77	G 1/8	4000	1,85	<b>0821401169</b>
	100	25	77	G 1/8	6300	2,9	<b>0821401170</b>

Fuerza de retención a 0 bar

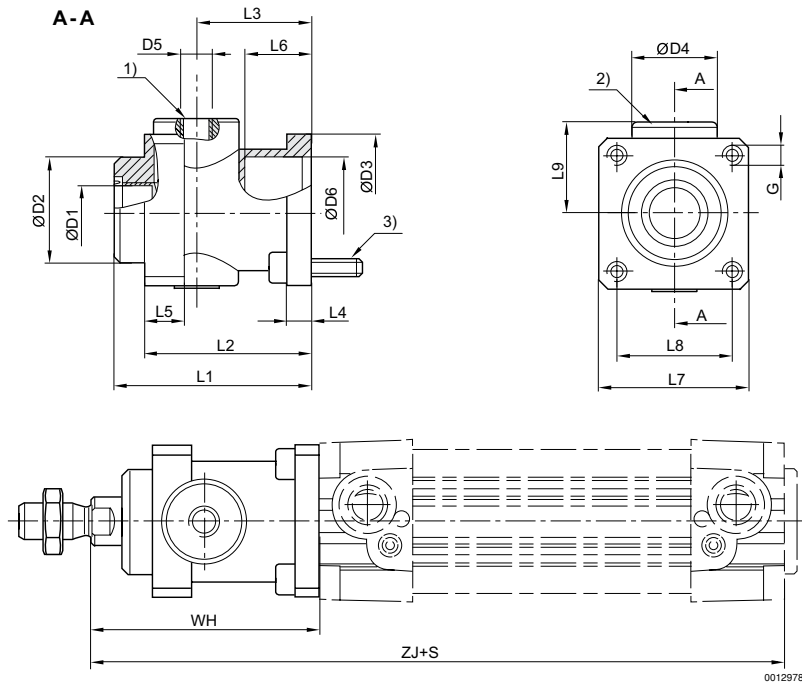
Los números de material marcados en negrita están disponibles en stock en el almacén central de Alemania. Para información más detallada, véase la cesta de la compra

Catálogo de neumática, PDF online, estado 2017-05-04, © AVENTICS S.à r.l., reservado el derecho a modificaciones

Sidex Suministros, S.L.: Polígono Industrial El Tiro, s/n. 30100 Murcia. Teléfono: 968 306 000, E-mail: info@sidex.es

ISO 15552, Serie TRB  
Accesorios

## Dimensiones



- 1) conexión de aire  
 2) Cartucho de retención  
 3) tornillos de fijación 4x  
 S = carrera

00129789

Ø del émbolo	Ø D1	Ø D2	Ø D3	Ø D4	D5	L1	L2	L3	L4	L5	L6	L7	L8
32	12	30	35	25	M5	58	48	34	8	13	20,5	45	32,5
40	16	35	40	28	G 1/8	65	55	38	8	13	22,5	50	38
50	20	40	50	35	G 1/8	82	70	48	15	16	29,5	60	46,5
63	20	45	60	38	G 1/8	82	70	49,5	15	16	29,5	70	56,5
80	25	45	80	48	G 1/8	110	90	61	18	20	35	90	72
100	25	55	100	58	G 1/8	115	100	69	18	20	-	105	89

Ø del émbolo	L9	G	WH	ZJ									
32	25,5	M6	68	162									
40	30	M6	75	180									
50	36	M8	94	200									
63	40	M8	94	215									
80	50	M10	123	251									
100	58	M10	128	266									

Los números de material marcados en negrita están disponibles en stock en el almacén central de Alemania. Para información más detallada, véase la cesta de la compra

Catálogo de neumática, PDF online, estado 2017-05-04, © AVENTICS S.à r.l., reservado el derecho a modificaciones



## Cilindro de vástago ▶ Cilindros estandarizados

### ISO 15552, Serie TRB Accesorios

#### Unidad de retención, Serie LU1

▶ Ø32 - 100 mm ▶ retener: fuerza del muelle regulable, aflojado: aire comprimido



00136968

Función	Borne con excéntrica
Presión de aflojamiento	2 bar / 8 bar
Temperatura ambiente mín./máx.	-20 °C / +80 °C
Temperatura del medio mín./máx.	-20 °C / +80 °C
Tamaño de partículas máx.	5 µm
Contenido de aceite del aire comprimido	0 mg/m³ - 5 mg/m³
Fuerza de retención estática	Véase la tabla más abajo

#### Materiales:

Carcasa	Aluminio, anodizado
Tapa	fundición aluminio a presión

#### Observaciones técnicas

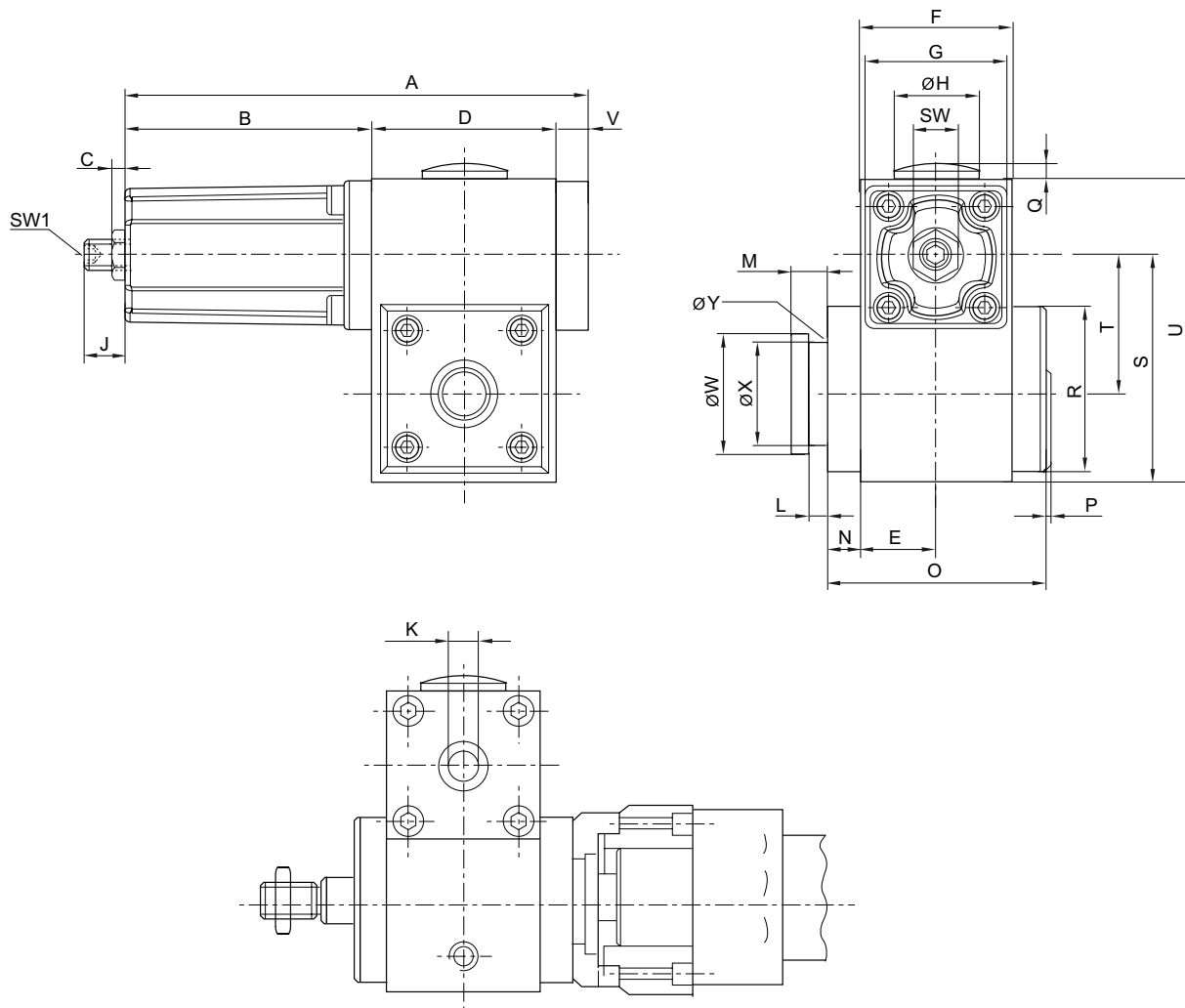
- El punto de condensación de presión se debe situar como mínimo 15 °C por debajo de la temperatura ambiental y del medio, y debe ser como máx. de 3 °C.
- El contenido de aceite del aire comprimido debe permanecer constante durante toda la vida útil.
- Utilice sólo aceites permitidos por AVENTICS, véase capítulo "Información técnica".
- Atención: La unidad de retención no debe emplearse para las siguientes aplicaciones: - para retención dinámica- en un dispositivo de seguridad o como tal
- La unidad de retención solo se debe desbloquear cuando esté sin fuerza.
- Nota: La presión de soldado mínima es >= la presión de servicio del cilindro. La fuerza de retención depende de la fuerza del muelle ajustada.

	Ø del émbolo	Ø de vástago de émbolo adecuado	Prolongación de vástagos de émbolo	Conexión de aire comprimido	Fuerza de retención estática	Peso	N° de material
	[mm]	[mm]	[mm]		[N]	[kg]	
	32	12	79	G 1/8	840	1,75	<b>0821401130</b>
	40	16	81		1100	1,75	<b>0821401131</b>
	50, 63	20	100		2700	3	<b>0821401132</b>
	80, 100	25	140		5800	8,8	<b>0821401133</b>

Fuerza de retención a 0 bar

Para el montaje, solicitar por separado como accesorios los elementos de fijación importantes LU3, LU4 y LU5.

## Dimensiones



00119254\_a

Ø del émbolo	A	B	C	D	E	F	G	ØH	J	K	L	M	N
32	135	69	10	56	23	46	45	30	19	G 1/8	4,1	8	9
40	135	69	10	56	23	46	45	30	18	G 1/8	5,1	10	9
50, 63	169	90	10	69	30	60	55	30	17	G 1/8	5,1	10	9
80, 100	208	98	16,7	100	40	80	65	37,5	15	G 1/8	8,1	16	13

Ø del émbolo	O	P	Q	R	S	SW	SW1	T	U	V	ØW	ØX	ØY
32	65	3	2,5	50	69	15	5	41,9	92	10	29,9	24	3
40	65	3	2,5	50	69	15	5	40,5	92	10	39,9	30	3
50, 63	84	3	2,5	60	80	15	5	48	111	10	39,9	30	3
80, 100	118	3	2	90	119	24	8	72	155	10	54,9	40	5

Los números de material marcados en negrita están disponibles en stock en el almacén central de Alemania. Para información más detallada, véase la cesta de la compra

Catálogo de neumática, PDF online, estado 2017-05-04, © AVENTICS S.à r.l., reservado el derecho a modificaciones

Sidex Suministros, S.L.: Polígono Industrial El Tiro, s/n. 30100 Murcia. Teléfono: 968 306 000, E-mail: info@sidex.es

Cilindro de vástago ▶ Cilindros estandarizados

## ISO 15552, Serie TRB Accesorios

### Unidad de retención, Serie LU1

▶ Ø32 - 100 mm ▶ retener: fuerza del muelle, aflojado: aire comprimido



00119253

Función	Borne con excéntrica
Presión de aflojamiento	Véase la tabla más abajo
Temperatura ambiente mín./máx.	-20 °C / +80 °C
Temperatura del medio mín./máx.	-20 °C / +80 °C
Tamaño de partículas máx.	5 µm
Contenido de aceite del aire comprimido	0 mg/m³ - 5 mg/m³
Fuerza de retención estática	Véase la tabla más abajo
<b>Materiales:</b>	
Carcasa	Aluminio, anodizado
Tapa	fundición aluminio a presión

#### Observaciones técnicas

- El punto de condensación de presión se debe situar como mínimo 15 °C por debajo de la temperatura ambiental y del medio, y debe ser como máx. de 3 °C.
- El contenido de aceite del aire comprimido debe permanecer constante durante toda la vida útil.
- Utilice sólo aceites permitidos por AVENTICS, véase capítulo "Información técnica".
- Atención: La unidad de retención no debe emplearse para las siguientes aplicaciones: - para retención dinámica- en un dispositivo de seguridad o como tal
- La unidad de retención solo se debe desbloquear cuando esté sin fuerza.

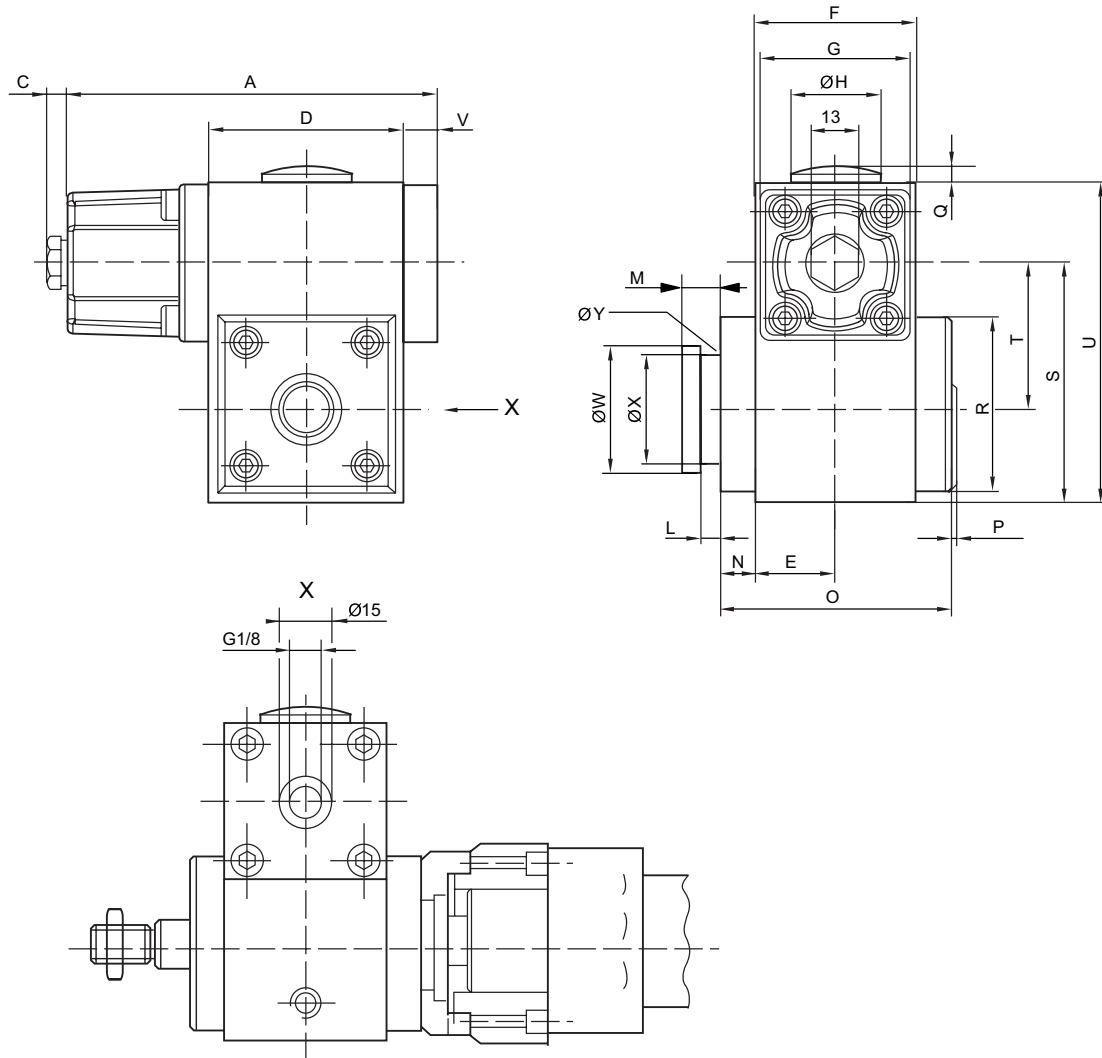
	Ø del émbolo	Ø de vástago de émbolo adecuado	Prolongación de vástagos de émbolo	Conexión de aire comprimido	Presión de aflojamiento	Fuerza de retención estática	Peso	N° de material
	[mm]	[mm]	[mm]		[bar]	[N]	[kg]	
	32	12	79	G 1/8	4,5 / 8	740	1,52	R412003730
	40	16	81		4,5 / 8	1000	1,5	R412003731
	50, 63	20	100		4,5 / 8	2300	2,56	<b>R412003732</b>
	80, 100	25	140		4,5 / 8	4000	7,7	R412003733
	32	12	79		5,5 / 8	840	1,52	0821401134
	40	16	81		5,5 / 8	1100	1,5	0821401135
	50, 63	20	100		5,5 / 8	2700	2,56	<b>0821401136</b>
	80, 100	25	140		5,5 / 8	5800	7,7	<b>0821401137</b>

Fuerza de retención a 0 bar

Para el montaje, solicitar por separado como accesorios los elementos de fijación importantes LU3, LU4 y LU5.

ISO 15552, Serie TRB  
Accesorios

## Dimensiones



00119254

Ø del émbolo	A	C	D	E	F	G	Ø H	L	M	N	O	P	Q
32	106	6	56	23	46	45	30	4,1	8	9	65	3	2,5
40	106	6	56	23	46	45	30	5,1	10	9	65	3	2,5
50, 63	139,5	6	69	30	60	55	30	5,1	10	9	83,5	3	2,5
80, 100	176,5	6	100	40	80	65	37,5	8,1	16	13	118	3	2

Ø del émbolo	R	S	T	U	V	Ø W	Ø X	Ø Y					
32	50	68,5	41,9	91,5	10	29,9	24	3					
40	50	68,5	40,5	91,5	10	39,9	30	3					
50, 63	60	79,5	48	110	10	39,9	30	3					
80, 100	90	119	72	155	10	54,9	40	5					

Los números de material marcados en negrita están disponibles en stock en el almacén central de Alemania. Para información más detallada, véase la cesta de la compra

Catálogo de neumática, PDF online, estado 2017-05-04, © AVENTICS S.à r.l., reservado el derecho a modificaciones

Sidex Suministros, S.L.: Polígono Industrial El Tiro, s/n. 30100 Murcia. Teléfono: 968 306 000, E-mail: info@sidex.es

## Cilindro de vástago ▶ Cilindros estandarizados

### ISO 15552, Serie TRB Accesorios

### Unidad de retención, Serie LU6

▶ Ø32 - 125 mm ▶ Retención y frenado: fuerza del muelle no ajustable, aflojado: aire comprimido



00134922

Tipo	Retención de las mordazas de apriete
Función	Retención estática Frenado dinámico
Presión de aflojamiento	4 bar / 10 bar
Temperatura ambiente mín./máx.	-25 °C / +80 °C
Temperatura del medio mín./máx.	-25 °C / +80 °C
Fluido	Aire comprimido
Tamaño de partículas máx.	5 µm
Contenido de aceite del aire comprimido	0 mg/m <sup>3</sup>
<b>Materiales:</b>	
Carcasa	Aluminio, anodizado
Junta	Caucho de nitrilo butadieno
Rascador	Caucho de nitrilo butadieno

#### Observaciones técnicas

- El punto de condensación de presión se debe situar como mínimo 15 °C por debajo de la temperatura ambiental y del medio, y debe ser como máx. de 3 °C.
- La temperatura máxima de ambiente y del medio es de +70 °C para la función de frenado dinámico.
- **NOTA:** Antes de presurizar la unidad de retención debe procurarse que haya equilibrio de fuerzas en el émbolo del cilindro de accionamiento. En las instrucciones de servicio encontrará más indicaciones relevantes para la seguridad. La unidad de retención puede utilizarse en controles con un nivel de rendimiento máx. e según DIN EN ISO 13849-1 ("Principios básicos de seguridad y de eficacia probada"). Para el uso en controles de las categorías de la 2 a la 4, son necesarias otras medidas técnicas de control según la norma DIN EN ISO 13849-1.
- La unidad de retención se puede utilizar como un componente individual o bien premontada en un cilindro.
- Volumen de suministro: LU6 con 4 tuercas con collar, 4 discos y 4 tirantes

## ISO 15552, Serie TRB

## Accesorios

Ø del émbolo		[mm]	32	40	50	63	80
Fuerza máx. de retención/frenado	$F_{LU6}$	[N]	760	1200	1900	3000	5000
Máx. masas móviles, externas	$m_{max}$	[kg]	77	122	194	306	510
Velocidad máx. del vástago del émbolo	$v_{max}$	[m/s]	1	1	1	1	1
Energía de frenado total máx.	$E_{total}$	[10 <sup>6</sup> J]	3,2	6	10	18	36
Energía de frenado máx. por hora	$P_{LU6}$	[J/h]	720	1350	2250	4050	8100
Energía de frenado máx. por ciclo de frenado	$E_{LU6}$	[J]	4,8	9	15	27	54
Energía de frenado por ciclo de frenado en relación con B10d	$E_{B10d}$	[J]	1,6	3	5	9	18
Tiempo de reacción freno (4 bar)	$t_{brake}$	[s]	0,08	0,08	0,08	0,08	0,08
Tiempo de reacción freno (6,3 bar)	$t_{brake}$	[s]	0,1	0,1	0,1	0,1	0,1
Tiempo de reacción freno (10 bar)	$t_{brake}$	[s]	0,12	0,12	0,12	0,12	0,12

Ø del émbolo		[mm]	100	125			
Fuerza máx. de retención/frenado	$F_{LU6}$	[N]	8000	12000			
Máx. masas móviles, externas	$m_{max}$	[kg]	815	1223			
Velocidad máx. del vástago del émbolo	$v_{max}$	[m/s]	1	1			
Energía de frenado total máx.	$E_{total}$	[10 <sup>6</sup> J]	58	93			
Energía de frenado máx. por hora	$P_{LU6}$	[J/h]	13200	21000			
Energía de frenado máx. por ciclo de frenado	$E_{LU6}$	[J]	88	140			
Energía de frenado por ciclo de frenado en relación con B10d	$E_{B10d}$	[J]	29	47			
Tiempo de reacción freno (4 bar)	$t_{brake}$	[s]	0,09	0,09			
Tiempo de reacción freno (6,3 bar)	$t_{brake}$	[s]	0,11	0,11			
Tiempo de reacción freno (10 bar)	$t_{brake}$	[s]	0,13	0,13			

Los números de material marcados en negrita están disponibles en stock en el almacén central de Alemania. Para información más detallada, véase la cesta de la compra

Catálogo de neumática, PDF online, estado 2017-05-04, © AVENTICS S.à r.l., reservado el derecho a modificaciones

Sidex Suministros, S.L.: Polígono Industrial El Tiro, s/n. 30100 Murcia. Teléfono: 968 306 000, E-mail: info@sidex.es

**Cilindro de vástago ▶ Cilindros estandarizados**
**ISO 15552, Serie TRB  
Accesorios**

	Ø del émbolo	Ø de vástago de émbolo adecuado	Prolongación de vástagos de émbolo	Conexión de aire comprimido	Caudal requerido	Peso	Par de torsión máx. del vástago de émbolo	N° de material
	[mm]	[mm]	[mm]		Qn [l/min]	[kg]	[Nm]	
	32	12	125	G 1/8	50	0,8	0,5	5230996402
	40	16	125	G 1/8	70	1	1	5231996402
	50	20	145	G 1/8	140	1,8	2	5232996402
	63	20	165	G 1/8	240	2,8	2,5	5233996402
	80	25	185	G 1/8	450	5,5	5	5234996402
	100	25	220	G 1/8	700	9,5	9	5235996402
	125	32	220	G 1/4	1200	13,8	15	5236996402

N° de material	Valor B10d, estático	Valor B10d, dinámico	Resistencia al pandeo del vástago de émbolo 1)	
			Carrera máx. de cilindro según modelo 1 de Euler	Carrera máx. de cilindro según modelo 2 de Euler
			[mm]	[mm]
5230996402	5.000.000	2.000.000	750	400
5231996402			1100	550
5232996402			1350	700
5233996402			950	500
5234996402			1350	700
5235996402			950	500
5236996402			1500	800

1) Solo válidos en el caso dinámico y solamente en retracción

**Fórmulas y cálculos de ejemplo**

<b>Preselección de la fuerza de frenado de la unidad de retención LU6</b>	<b>Ejemplo: 30 kg de carga (frenado)</b>
$F_{load} = m * g * 2$ (factor de seguridad) $F_{LU6} \geq F_{load}$	$588,6 N = F_{load}$ $760 N \text{ para } \varnothing 32 = F_{LU6}$
<b>Preselección del diámetro de cilindro PRA/TRB</b>	<b>Ejemplo: 30 kg de carga, 500 mm de carrera, 6 bar, movimiento vertical, tiempo de ciclo 0,65 s</b>
a) Comprobación del diámetro de cilindro	→ Programa de cálculo: Comprobar ambos sentidos de movimiento $\varnothing 32$ : demasiada energía $\varnothing 40$ : energía correcta
b) Comprobación de la velocidad del vástago de émbolo	→ Programa de cálculo
$v_{load} \leq v_{max}$	$0,77 \text{ m/s} = v_{load}$ $1,00 \text{ m/s} = v_{max}$
c) Comprobación de la energía de frenado	
$E_{load} = \frac{1}{2} m * v^2$ $E_{LU6} \geq E_{load}$	$8,9 J = E_{load}$ $9,0 J = E_{LU6}$
<b>Comprobación: observación de la potencia LU6</b>	<b>Ejemplo: 30 kg de carga, 120 frenados por hora</b>
$P_{load} = E_{load} * n_{brake}$ $P_{LU6} \geq P_{load}$	$1067,2 J/h = P_{load}$ $1350 J/h = P_{LU6}$
<b>Cálculo de la vida útil esperada</b>	<b>Ejemplo: 30 kg de carga, LU6 Ø40</b>
$E_{total} / E_{load} = B10d$ $B10d \leq 2 * 10^6$	$674.650 = B10d$
<b>Cálculo del recorrido de frenado</b>	
$S_{brake} = S_{dead\ time} + S_{LU6}$ $S_{dead\ time} = (t_{brake} + t_{valve}) * v_{load}$ $S_{LU6} = E_{load} / F_{LU6}$	$t_{valve}$ = en función de la válvula utilizada

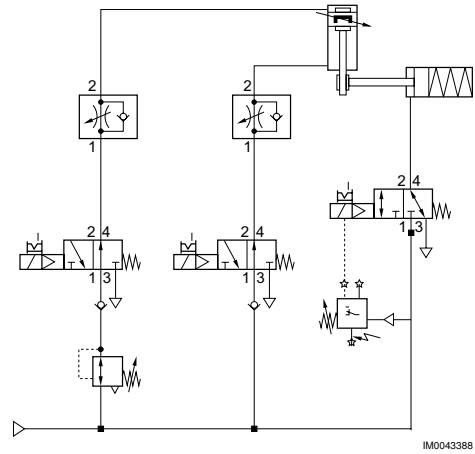
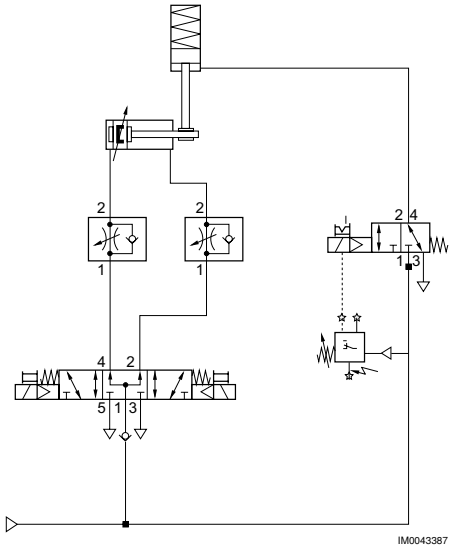
Los números de material marcados en negrita están disponibles en stock en el almacén central de Alemania. Para información más detallada, véase la cesta de la compra

Catálogo de neumática, PDF online, estado 2017-05-04, © AVENTICS S.à r.l., reservado el derecho a modificaciones

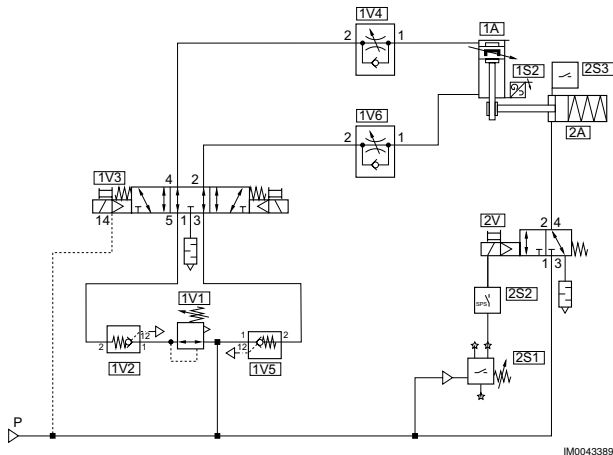
Sidex Suministros, S.L.: Polígono Industrial El Tiro, s/n. 30100 Murcia. Teléfono: 968 306 000, E-mail: info@sidex.es

**ISO 15552, Serie TRB**  
**Accesorios**

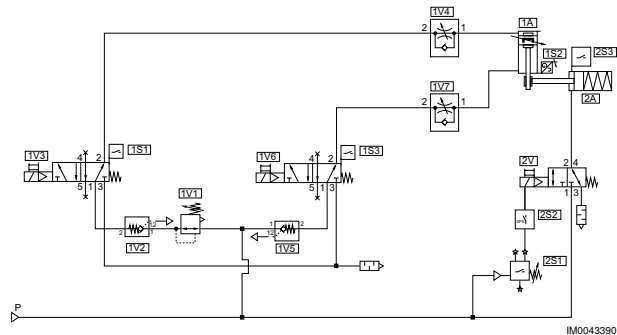
**Conmutaciones de ejemplo para funciones no relevantes para la seguridad: Posición de montaje horizontal** | **Posición de montaje vertical**



**Conmutaciones de ejemplo para funciones de parada referidas a la seguridad: Posición de montaje vertical**



Canal 1: parada y bloqueo seguros  
 Canal 2: mando de freno seguro



Canal 1: parada y bloqueo seguros  
 Canal 2: mando de freno seguro

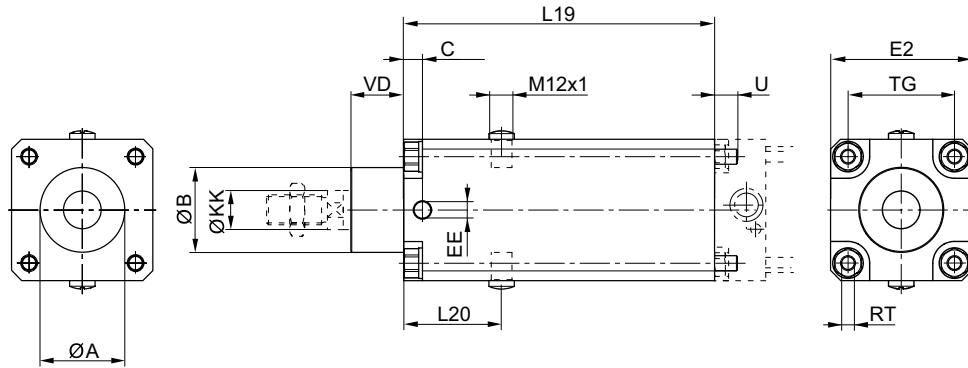
Los números de material marcados en **negrita** están disponibles en stock en el almacén central de Alemania. Para información más detallada, véase la cesta de la compra  
 Catálogo de neumática, PDF online, estado 2017-05-04, © AVENTICS S.à r.l., reservado el derecho a modificaciones



## Cilindro de vástago ▶ Cilindros estandarizados

### ISO 15552, Serie TRB Accesorios

#### Dimensiones



00134223

Ø del émbolo	ØA	ØB d11	C	EE	E2	L19	L20	ØKK e8-h9	TG	RT	U	VD
32	30,5	30	9	G1/8	48	125	44	12	32,5	M6	10	19
40	35,5	35	9	G1/8	53	125	44	16	38	M6	10	21
50	40,5	40	9	G1/8	63	145	49	20	46,5	M8	11	28
63	45,5	45	10	G1/8	75	165	52	20	56,5	M8	11	28
80	45,5	45	11	G1/8	98	185	61,5	25	72	M10	16	34
100	55,5	55	13	G1/8	118	220	68	25	89	M10	16	37
125	60,5	60	13	G1/4	142	220	75	32	110	M12	16	45

### Fijación por pie, Serie LU4

▶ para cilindro con unidad de retención



23489

Temperatura ambiente mín./máx.	-20 °C / +80 °C
Temperatura del medio mín./máx.	-20 °C / +80 °C
Tamaño de partículas máx.	5 µm
Contenido de aceite del aire comprimido	0 mg/m³ - 5 mg/m³

#### Materiales:

Carcasa	Hierro fundido con grafito esférico, galvanizado
---------	--

#### Observaciones técnicas

- El punto de condensación de presión se debe situar como mínimo 15 °C por debajo de la temperatura ambiental y del medio, y debe ser como máx. de 3 °C.
- El contenido de aceite del aire comprimido debe permanecer constante durante toda la vida útil.
- Utilice sólo aceites permitidos por AVENTICS, véase capítulo "Información técnica".

Los números de material marcados en negrita están disponibles en stock en el almacén central de Alemania. Para información más detallada, véase la cesta de la compra

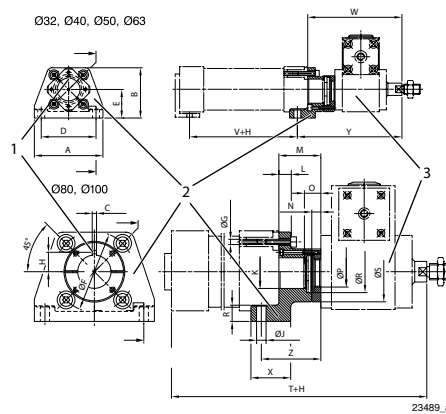
Catálogo de neumática, PDF online, estado 2017-05-04, © AVENTICS S.à r.l., reservado el derecho a modificaciones

Sidex Suministros, S.L.: Polígono Industrial El Tiro, s/n. 30100 Murcia. Teléfono: 968 306 000, E-mail: info@sidex.es

ISO 1552, Serie TRB  
Accesorios

	Para Ø de émbolo	N° de material
	[mm]	
	32	1827001520
	40	1827001521
	50	1827001522
	63	1827001526
	80	1827001524
	100	1827002152

## Dimensiones



H = carrera

Unidad de retención 4x90° desplazable

A	B	C ±0,1	D ±0,1	E	Ø F	Ø G H13	I	J H8	K H10	L	M	N	O	Ø P
79	57	3,6	65	32	46	6,6	13,2	6,6	30	7	27	3,9	-	24,2
90	64	3,6	75	36	54	6,6	18,2	6,6	35	9,5	33	4,9	13	30,2
110	80	3,6	90	45	66	8,4	18,2	9	40	11	38	4,9	-	30,2
120	90	3,6	100	50	80	8,4	18,2	9	45	11	38	4,9	-	30,2
153	113	6	128	63	102	10,5	24,5	11	45	15	52	7,9	18	40,2
176	133	6	148	71	126	10,5	24,6	11	55	15	57	7,9	-	40,2

A	R	Ø R	Ø S	T	V	W	X	Y	Z					
79	9	30	46,5	199	68	105	32	118	40					
90	11	40	55,5	216	79	111	32	124	46					
110	15	40	66	243	74	137	41	153	54					
120	15	40	71	258	89	137	41	153	54					
153	19,5	55	75	314	84	186	50	208	74					
176	19,5	55	80	329	94	191	50	213	79					

Los números de material marcados en negrita están disponibles en stock en el almacén central de Alemania. Para información más detallada, véase la cesta de la compra

Catálogo de neumática, PDF online, estado 2017-05-04, © AVENTICS S.à r.l., reservado el derecho a modificaciones

Sidex Suministros, S.L.: Polígono Industrial El Tiro, s/n. 30100 Murcia. Teléfono: 968 306 000, E-mail: info@sidex.es

## Cilindro de vástago ▶ Cilindros estandarizados

### ISO 15552, Serie TRB Accesorios

### Fijación por brida, Serie LU5 ▶ para cilindro con unidad de retención



23490

Temperatura ambiente mín./máx.	-20 °C / +80 °C
Temperatura del medio mín./máx.	-20 °C / +80 °C
Tamaño de partículas máx.	5 µm
Contenido de aceite del aire comprimido	0 mg/m³ - 5 mg/m³

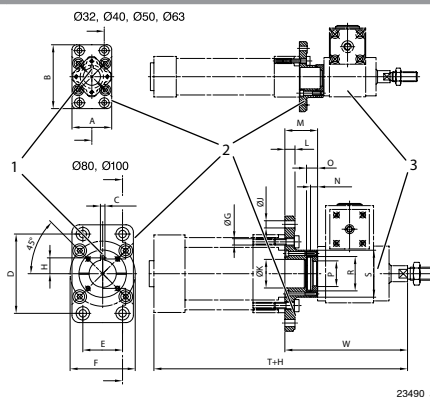
Materiales:	
Carcasa	Hierro fundido con grafito esférico, galvanizado

#### Observaciones técnicas

- El punto de condensación de presión se debe situar como mínimo 15 °C por debajo de la temperatura ambiental y del medio, y debe ser como máx. de 3 °C.
- El contenido de aceite del aire comprimido debe permanecer constante durante toda la vida útil.
- Utilice sólo aceites permitidos por AVENTICS, véase capítulo "Información técnica".

	Para Ø de émbolo	N° de material
	[mm]	
	32	1827001512
	40	1827001513
	50	1827001514
	63	1827001503
	80	1827001516
	100	1827001517

#### Dimensiones



Los números de material marcados en negrita están disponibles en stock en el almacén central de Alemania. Para información más detallada, véase la cesta de la compra

Catálogo de neumática, PDF online, estado 2017-05-04, © AVENTICS S.à r.l., reservado el derecho a modificaciones

Sidex Suministros, S.L.: Polígono Industrial El Tiro, s/n. 30100 Murcia. Teléfono: 968 306 000, E-mail: info@sidex.es

**ISO 15552, Serie TRB**  
**Accesorios**

A	B	C ±0,1	D ±0,1	E ±0,1	Ø F ±0,2	Ø G H13	H	Ø J H13	Ø K H10	L	M	N ±0,1	O 1)	Ø P +0,2
50	79	3,6	64	32	46	6,6	13,2	7	30	8	27	3,9	8	24,2
56	91	3,6	72	36	54	6,6	18,2	9	35	10	33,3	4,9	10	30,2
70	111	3,6	90	45	66	8,4	18,2	9	40	12	38,3	4,9	10	30,2
80	120	3,6	100	50	80	8,4	18,2	9	45	12	38,3	4,9	10	30,2
100	153	6	126	63	102	10,5	24,5	12	45	16	52	7,9	16	40,2
120	178	6	150	75	126	10,5	24,6	14	55	16	57	7,9	16	40,2

A	Ø R +0,5	Ø S	W											
50	33	50	105											
56	40	55,5	111											
70	40	66	137											
80	40	71	137											
100	55	75	186											
120	55	80	191											

1) Mín.

**Brida de sujeción, Serie LU3**

▶ para cilindro con unidad de retención



23488

Temperatura ambiente mín./máx.

-20 °C / +80 °C

Temperatura del medio mín./máx.

-20 °C / +80 °C

Tamaño de partículas máx.

5 µm

Contenido de aceite del aire comprimido

0 mg/m³ - 5 mg/m³

Materiales:

Carcasa

Hierro fundido con grafito esférico, galvanizado

**Observaciones técnicas**

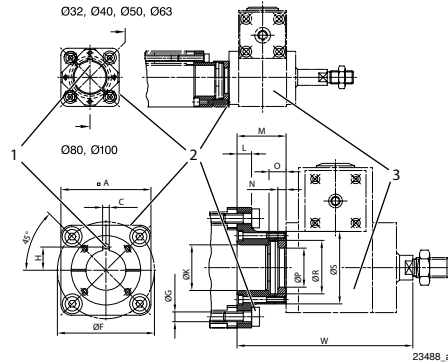
- El punto de condensación de presión se debe situar como mínimo 15 °C por debajo de la temperatura ambiental y del medio, y debe ser como máx. de 3 °C.
- El contenido de aceite del aire comprimido debe permanecer constante durante toda la vida útil.
- Utilice sólo aceites permitidos por AVENTICS, véase capítulo "Información técnica".

Para Ø de émbolo	Peso	N° de material
[mm]	[kg]	
32	0,235	<b>1827001504</b>
40	0,36	<b>1827001505</b>
50	0,635	<b>1827001506</b>
63	0,84	<b>1827001508</b>
80	1,62	<b>1827001433</b>
100	2,27	<b>1827001434</b>

Los números de material marcados en negrita están disponibles en stock en el almacén central de Alemania. Para información más detallada, véase la cesta de la compra

Catálogo de neumática, PDF online, estado 2017-05-04, © AVENTICS S.à r.l., reservado el derecho a modificaciones

Sidex Suministros, S.L.: Polígono Industrial El Tiro, s/n. 30100 Murcia. Teléfono: 968 306 000, E-mail: info@sidex.es

**Cilindro de vástago ▶ Cilindros estandarizados**
**ISO 15552, Serie TRB  
Accesorios**
**Dimensiones**


Tornillos incluidos en el volumen de suministro  
Unidad de retención 4x90° desplazable

A	C +0,1	Ø F ±0,2	G H13	H	Ø K H10	L	M	N -0,1	O 1)	Ø P +0,2	Ø R +0,5	Ø S	W
50	3,6	46	6,6	13,2	30	7	27,2	3,9	8	24,2	33	46,5	105
57	3,6	54	6,6	18,2	35	9,5	33,3	4,9	10	30,2	40	55,5	111
68	3,6	66	8,4	18,2	40	11	38,3	4,9	10	30,2	40	66	137
75	3,6	80	8,4	18,2	45	11	38,3	4,9	10	30,2	40	71	137
95	6	102	10,5	24,5	45	15	52	7,9	16	40,2	55	75	186
115	6	126	10,5	24,6	55	15	57	7,9	16	40,2	55	80	191

1) Mín.

ISO 15552, Serie TRB  
Accesorios

## Sensor, Serie ST6

▶ Ranura en T de 6 mm ▶ con cable ▶ extremos de cables abiertos, De 2 polos, extremos de cables abiertos, De 3 polos



24712

## Certificados

Temperatura ambiente mín./máx.  
Tipo de protección  
Precisión del punto de conmutación [mm]  
Lógica de conexión  
Potencia de conexión

LED indicador de estado  
Resistencia a las vibraciones  
Resistencia al choque

## Materiales:

Carcasa  
Recubrimiento de cable  
Tornillo de bloqueo

Declaración de conformidad CE  
cULus  
RoHS

-30 °C / +80 °C  
IP65, IP67, IP69K  
±0,1  
NA (contacto de trabajo)  
Reed de 2 pines: máx. 10 W  
Reed de 3 pines: máx. 6 W  
Amarillo  
10 - 55 Hz, 1 mm  
30 g / 11 ms

Poliamida  
Poliuretano  
Acero inoxidable

## Observaciones técnicas

- La variante de 230 V no tiene certificación cULus.

	Tipo de contacto	Longitud del cable	Tensión de servicio DC mín./máx.	Tensión de funcionamiento AC mín./máx.	Caída de tensión U con Imáx	Tensión de conmutación DC, máx.	Tensión de conmutación AC, máx.	N° de material
		[m]	[V DC]	[V AC]		[A]	[A]	
	Reed	3	10 / 230	10 / 230	I*Rs	0,13	0,13	<b>R412022866</b>
	Reed	3 5 10	10 / 30	10 / 30	I*Rs	0,3	0,5	<b>R412022869</b> <b>R412022870</b> <b>R412022871</b>
	PNP electrónico	3 5 10	10 / 30	-	≤ 2,5 V	0,13	-	<b>R412022853</b> <b>R412022855</b> <b>R412022857</b>
	NPN electrónico	3 5	10 / 30	-	≤ 2,5 V	0,13	-	<b>R412022849</b> <b>R412022850</b>

N° de material	Frecuencia de conmutación máx. kHz	tensión de servicio no activada	tensión de servicio activada	Fig.	Obs.
<b>R412022866</b>	< 0,4	-	-	Fig. 1	1); 3)
<b>R412022869</b> <b>R412022870</b> <b>R412022871</b>	< 0,4	-	-	Fig. 2	2); 3)
<b>R412022853</b> <b>R412022855</b> <b>R412022857</b>	< 1,0	< 8 mA	< 30 mA	Fig. 2	2); 4)

- Interface: extremos de cables abiertos; De 2 polos
- Interface: extremos de cables abiertos; De 3 polos
- Protegido contra inversión de polaridad
- resistente a cortocircuito / Protegido contra inversión de polaridad

Los números de material marcados en negrita están disponibles en stock en el almacén central de Alemania. Para información más detallada, véase la cesta de la compra

Catálogo de neumática, PDF online, estado 2017-05-04, © AVENTICS S.à r.l., reservado el derecho a modificaciones

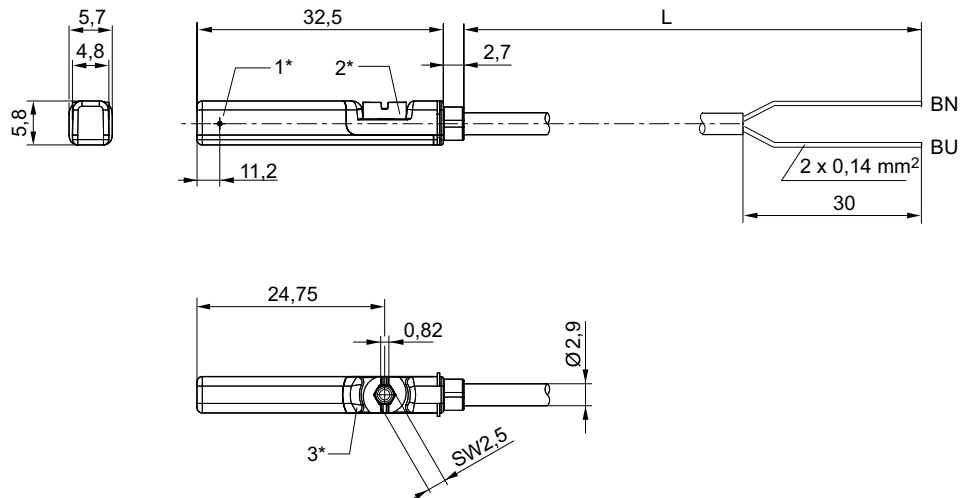
Sidex Suministros, S.L.: Polígono Industrial El Tiro, s/n. 30100 Murcia. Teléfono: 968 306 000, E-mail: info@sidex.es

## Cilindro de vástago ▶ Cilindros estandarizados

### ISO 15552, Serie TRB Accesorios

N° de material	Frecuencia de conmutación máx. kHz	tensión de servicio no activada	tensión de servicio activada	Fig.	Obs.
<b>R412022849</b> <b>R412022850</b>	< 1,0	< 8 mA	< 30 mA	Fig. 2	2); 4)

- 1) Interface: extremos de cables abiertos; De 2 polos  
 2) Interface: extremos de cables abiertos; De 3 polos  
 3) Protegido contra inversión de polaridad  
 4) resistente a cortocircuito / Protegido contra inversión de polaridad

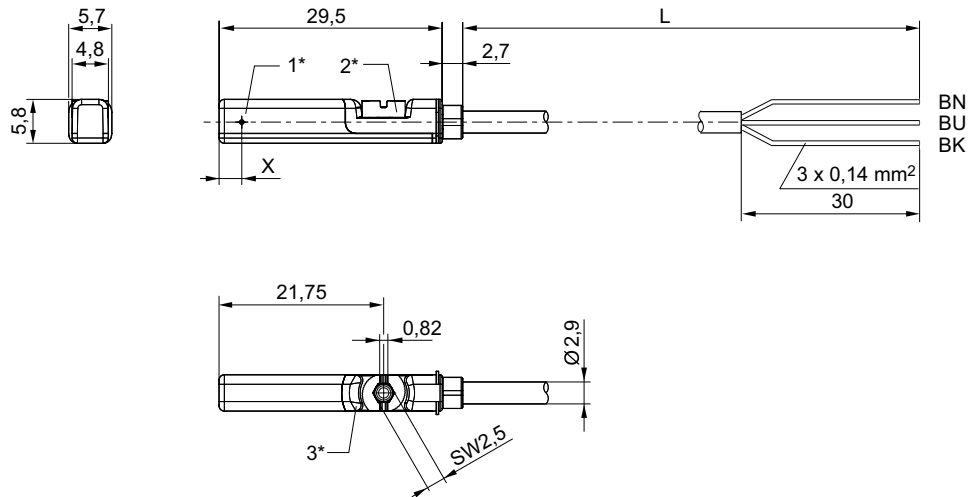
**Fig. 1**


- 1\* = punto de conmutación 2\* = tornillo de bloqueo 3\* = ventana de LED transparente  
 L = longitud del cable  
 BN=marrón, BU=azul

24619

ISO 15552, Serie TRB  
Accesorios

Fig. 2



1\* = punto de conmutación 2\* = tornillo de bloqueo 3\* = ventana de LED transparente  
 L = longitud del cable  
 BN = marrón, BK = negro, BU = azul  
 X = electrónico: 11,6 mm, Reed: 8,3 mm

24620

## Sensor, Serie ST6

▶ Ranura en T de 6 mm ▶ con cable ▶ extremos de cables abiertos, De 3 polos ▶ con certificación ATEX



24712

## Certificados

## ATEX

Temperatura ambiente mín./máx.  
 Tipo de protección  
 Precisión del punto de conmutación [mm]  
 Corriente de reposo (sin carga)  
 Tensión de servicio DC mín./máx.  
 Lógica de conexión  
 LED indicador de estado  
 Resistencia a las vibraciones  
 Resistencia al choque

## Materiales:

Carcasa  
 Recubrimiento de cable  
 Tornillo de bloqueo

## Declaración de conformidad CE

cULus  
 RoHS  
 II 3G Ex nA op is IIC T4 Gc X  
 II 3D Ex tc IIIC T135°C Dc X  
 -20°C / +50°C  
 IP67  
 ±0,1  
 < 10 mA  
 10 V DC - 30 V DC  
 NA (contacto de trabajo)  
 Amarillo  
 10 - 55 Hz, 1 mm  
 30 g / 11 ms

Poliamida  
 Poliuretano  
 Acero inoxidable

Los números de material marcados en negrita están disponibles en stock en el almacén central de Alemania. Para información más detallada, véase la cesta de la compra

Catálogo de neumática, PDF online, estado 2017-05-04, © AVENTICS S.à r.l., reservado el derecho a modificaciones

Sidex Suministros, S.L.: Polígono Industrial El Tiro, s/n. 30100 Murcia. Teléfono: 968 306 000, E-mail: info@sidex.es

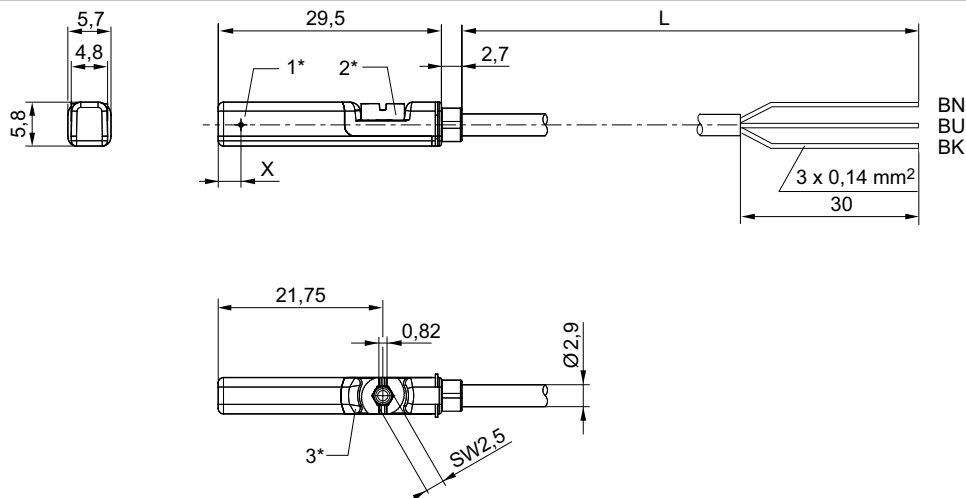


## Cilindro de vástago ▶ Cilindros estandarizados

### ISO 15552, Serie TRB Accesorios

	Tipo de contacto	Longitud del cable	Caída de tensión U con I <sub>máx</sub>	Tensión de conmutación DC, máx.	Frecuencia de conmutación máx. kHz	N° de material
		[m]		[A]		
	PNP electrónico	3	≤ 2,5 V	0,1	< 1,0	<b>R412022854</b>
		5				<b>R412022856</b>
Interface: extremos de cables abiertos; De 3 polos resistente a cortocircuito / Protegido contra inversión de polaridad						

### Dimensiones



1\* = punto de conmutación 2\* = tornillo de bloqueo 3\* = ventana de LED transparente  
 L = longitud del cable  
 BN = marrón, BK = negro, BU = azul  
 X = electrónico: 11,6 mm

24620

## Sensor, Serie ST6

▶ Ranura en T de 6 mm ▶ con cable ▶ Enchufe, M8, De 3 polos, con tornillo moleteado



24713

#### Certificados

Temperatura ambiente mín./máx.  
 Tipo de protección  
 Precisión del punto de conmutación [mm]  
 Tensión de servicio DC mín./máx.  
 Lógica de conexión  
 Potencia de conexión  
 LED indicador de estado  
 Resistencia a las vibraciones  
 Resistencia al choque

#### Materiales:

Carcasa  
 Tornillo de bloqueo

#### Declaración de conformidad CE

cULus  
 RoHS  
 -30 °C / +80 °C  
 IP65, IP67  
 ±0,1  
 10 V DC - 30 V DC  
 NA (contacto de trabajo)  
 Reed de 3 pines: máx. 6 W  
 Amarillo  
 10 - 55 Hz, 1 mm  
 30 g / 11 ms

Poliamida  
 Acero inoxidable

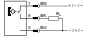
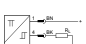

Los números de material marcados en negrita están disponibles en stock en el almacén central de Alemania. Para información más detallada, véase la cesta de la compra

Catálogo de neumática, PDF online, estado 2017-05-04, © AVENTICS S.à r.l., reservado el derecho a modificaciones

Sidex Suministros, S.L.: Polígono Industrial El Tiro, s/n. 30100 Murcia. Teléfono: 968 306 000, E-mail: info@sidex.es

## ISO 15552, Serie TRB

## Accesorios

	Tipo de contacto	Recubrimiento de cable	Longitud del cable	Tensión de funcionamiento AC min./máx.	Caída de tensión U con I máx	Tensión de conmutación DC, máx.	Tensión de conmutación AC, máx.	N° de material
			[m]	[V AC]		[A]	[A]	
	Reed	Poliuretano	0,3	10 / 30	I*Rs	0,3	0,5	<b>R412022873</b>
		Polivinilcloruro	0,3					<b>R412022875</b>
		Poliuretano	0,5					<b>R412022874</b>
	PNP electrónico	Poliuretano	0,3	-	≤ 2,5 V	0,13	-	<b>R412022859</b>
		Polivinilcloruro	0,3					<b>R412022862</b>
		Poliuretano	0,5					<b>R412022861</b>
	NPN electrónico	Poliuretano	0,3	-	≤ 2,5 V	0,13	-	<b>R412022852</b>

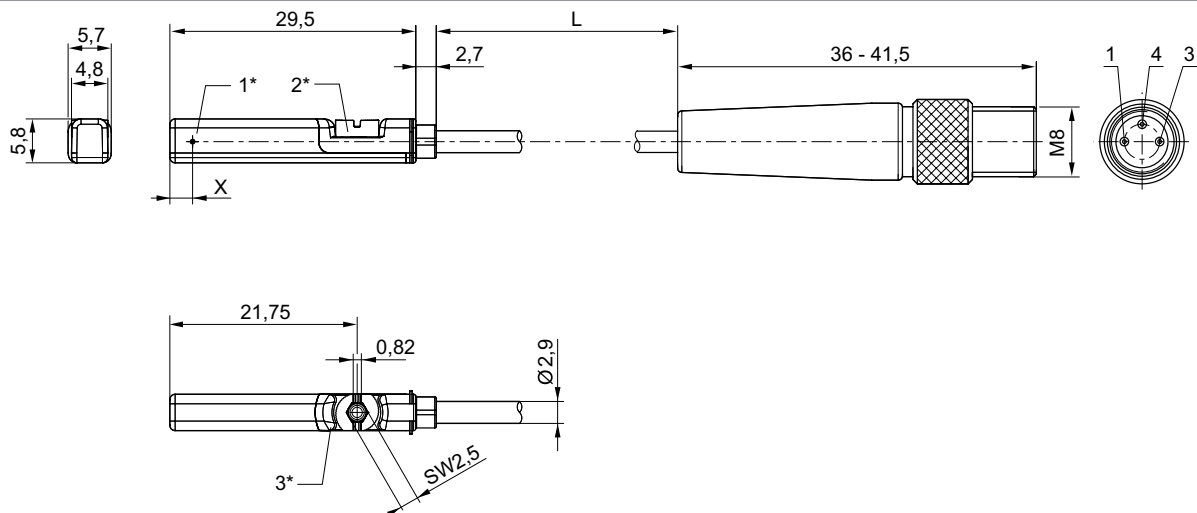
N° de material	Frecuencia de conmutación máx. kHz	tensión de servicio no activada	tensión de servicio activada	Obs.
<b>R412022873</b> <b>R412022875</b> <b>R412022874</b>	< 0,4	-	-	1)
<b>R412022859</b> <b>R412022862</b> <b>R412022861</b>	< 1,0	< 8 mA	< 30 mA	2)
<b>R412022852</b>	< 1,0	< 8 mA	< 30 mA	2)

1) Protegido contra inversión de polaridad

2) resistente a cortocircuito / Protegido contra inversión de polaridad

Interface: Enchufe; M8; De 3 polos; con tornillo moleteado

## Dimensiones



1\* = punto de conmutación 2\* = tornillo de bloqueo 3\* = ventana de LED transparente

L = longitud del cable

X = electrónico: 11,6 mm, Reed: 8,3 mm

ocupación de pines: 1 = (+), 3 = (-), 4 = (OUT)

24622

Los números de material marcados en negrita están disponibles en stock en el almacén central de Alemania. Para información más detallada, véase la cesta de la compra

Catálogo de neumática, PDF online, estado 2017-05-04, © AVENTICS S.à r.l., reservado el derecho a modificaciones

Sidex Suministros, S.L.: Polígono Industrial El Tiro, s/n. 30100 Murcia. Teléfono: 968 306 000, E-mail: info@sidex.es

Cilindro de vástago ▶ Cilindros estandarizados

## ISO 15552, Serie TRB Accesorios

### Sensor, Serie ST6

▶ Ranura en T de 6 mm ▶ con cable ▶ Enchufe, M8, De 3 polos, con tornillo moleteado ▶ con certificación ATEX



24713

Certificados

ATEX

Temperatura ambiente mín./máx.  
Tipo de protección  
Precisión del punto de conmutación [mm]  
Corriente de reposo (sin carga)  
Tensión de servicio DC mín./máx.  
Lógica de conexión  
LED indicador de estado  
Resistencia a las vibraciones  
Resistencia al choque

Materiales:

Carcasa  
Recubrimiento de cable  
Tornillo de bloqueo

Declaración de conformidad CE  
cULus  
RoHS

II 3G Ex nA op is IIC T4 Gc X  
II 3D Ex tc IIIC T135°C Dc X

-20 °C / +50 °C  
IP67  
±0,1  
< 10 mA  
10 V DC - 30 V DC  
NA (contacto de trabajo)  
Amarillo  
10 - 55 Hz, 1 mm  
30 g / 11 ms

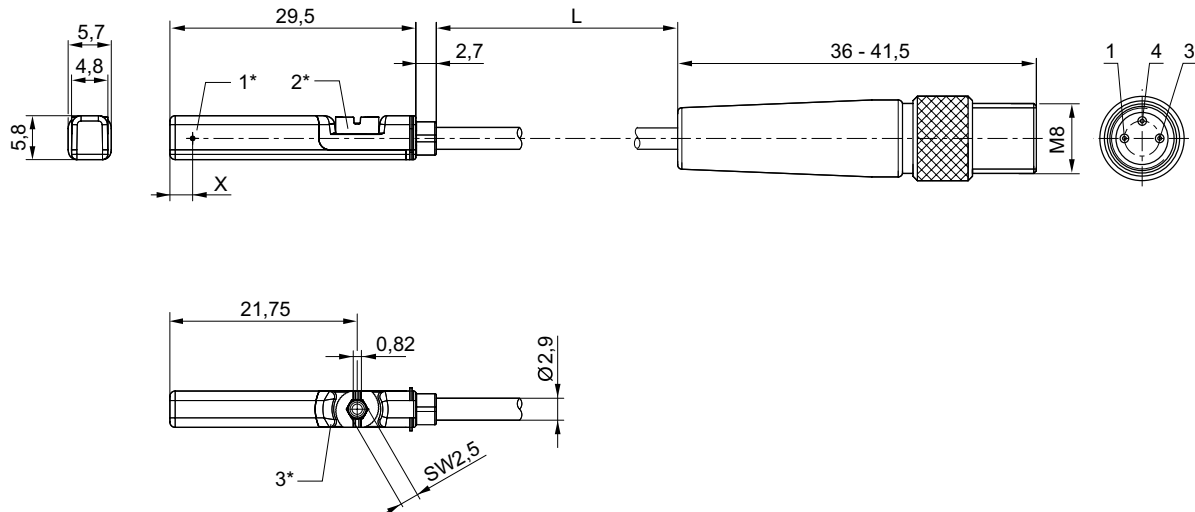
Poliamida  
Poliuretano  
Acero inoxidable

	Tipo de contacto	Longitud del cable	Caída de tensión U con I <sub>máx</sub>	Tensión de conmutación DC, máx.	Frecuencia de conmutación máx. kHz	N° de material
		[m]		[A]		
	PNP electrónico	0,3	≤ 2,5 V	0,1	< 1,0	<b>R412022860</b>
Interface: Enchufe; M8; De 3 polos; con tornillo moleteado resistente a cortocircuito / Protegido contra inversión de polaridad						

## ISO 15552, Serie TRB

## Accesorios

## Dimensiones



1\* = punto de conmutación 2\* = tornillo de bloqueo 3\* = ventana de LED transparente  
 L = longitud del cable  
 X = PNP: 11,6 mm  
 ocupación de pines: 1 = (+), 3 = (-), 4 = (OUT)

24622

## Sensor, Serie ST6

▶ Ranura en T de 6 mm ▶ con cable ▶ Enchufe, M8, De 3 polos



24742

## Certificados

Temperatura ambiente mín./máx.  
 Tipo de protección  
 Precisión del punto de conmutación [mm]  
 Tensión de servicio DC mín./máx.  
 Lógica de conexión  
 Potencia de conexión  
 LED indicador de estado  
 Resistencia a las vibraciones  
 Resistencia al choque


## Materiales:

Carcasa  
 Recubrimiento de cable  
 Tornillo de bloqueo

## Declaración de conformidad CE

cULus  
 RoHS  
 -30°C / +80°C  
 IP65, IP67  
 ±0,1  
 10 V DC - 30 V DC  
 NA (contacto de trabajo)  
 Reed de 2 pines: máx. 10 W  
 Reed de 3 pines: máx. 6 W  
 Amarillo  
 10 - 55 Hz, 1 mm  
 30 g / 11 ms

Poliamida  
 Poliuretano  
 Acero inoxidable

	Tipo de contacto	Longitud del cable	Tensión de funcionamiento AC mín./máx.	Caída de tensión U con Imáx	Tensión de conmutación DC, máx.	Tensión de conmutación AC, máx.	Frecuencia de conmutación máx. kHz	N° de material
		[m]	[V AC]		[A]	[A]		
	Reed	0,3	10 / 30	I*Rs	0,13	0,13	< 0,4	<b>R412022868</b>

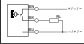
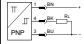

Los números de material marcados en negrita están disponibles en stock en el almacén central de Alemania. Para información más detallada, véase la cesta de la compra

Catálogo de neumática, PDF online, estado 2017-05-04, © AVENTICS S.à r.l., reservado el derecho a modificaciones

Sidex Suministros, S.L.: Polígono Industrial El Tiro, s/n. 30100 Murcia. Teléfono: 968 306 000, E-mail: info@sidex.es

## Cilindro de vástago ▶ Cilindros estandarizados

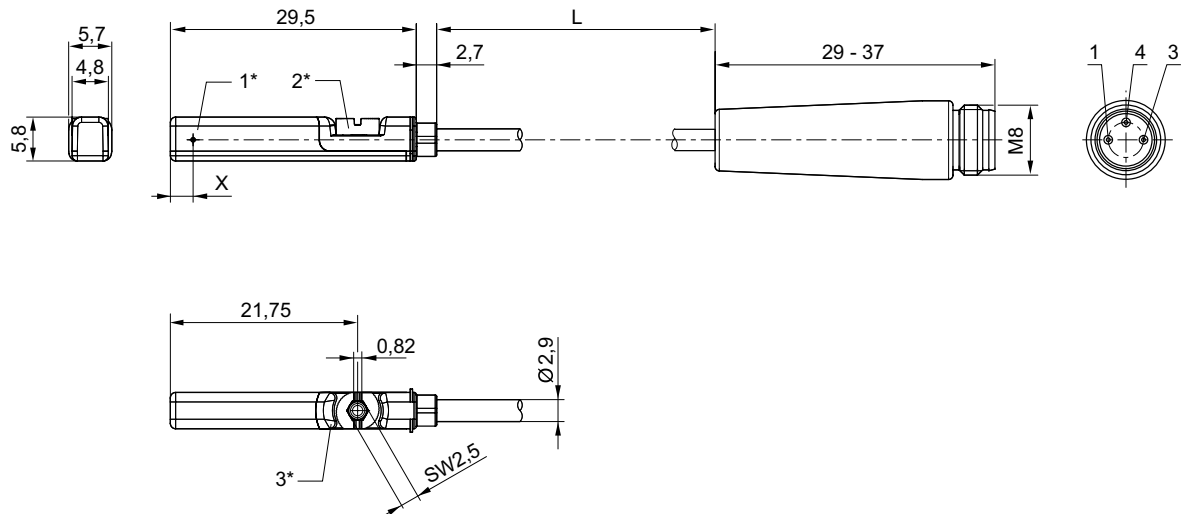
### ISO 15552, Serie TRB Accesorios

	Tipo de contacto	Longitud del cable	Tensión de funcionamiento AC mín./máx.	Caída de tensión U con I <sub>máx</sub>	Tensión de conmutación DC, máx.	Tensión de conmutación AC, máx.	Frecuencia de conmutación máx. kHz	N° de material
		[m]	[V AC]		[A]	[A]		
	Reed	0,3	10 / 30	I*Rs	0,3	0,5	< 0,4	<b>R412022872</b>
	PNP electrónico	0,3	-	≤ 2,5 V	0,13	-	< 1,0	<b>R412022858</b>
	NPN electrónico	0,3	-	≤ 2,5 V	0,13	-	< 1,0	<b>R412022851</b>

N° de material	tensión de servicio no activada	tensión de servicio activada	Obs.
<b>R412022868</b>	-	-	1)
<b>R412022872</b>	-	-	1)
<b>R412022858</b>	< 8 mA	< 30 mA	2)
<b>R412022851</b>	< 8 mA	< 30 mA	2)

1) Protegido contra inversión de polaridad  
 2) resistente a cortocircuito / Protegido contra inversión de polaridad  
 Interface: Enchufe; M8; De 3 polos

### Dimensiones



1\* = punto de conmutación 2\* = tornillo de bloqueo 3\* = ventana de LED transparente  
 L = longitud del cable  
 X = electrónico: 11,6 mm, Reed: 8,3 mm  
 ocupación de pines: 1 = (+), 3 = (-), 4 = (OUT)

24621

ISO 15552, Serie TRB  
Accesorios

## Sensor, Serie ST6

▶ Ranura en T de 6 mm ▶ con cable ▶ Enchufe, M12, De 3 polos, con tornillo moleteado



24714

## Certificados

Temperatura ambiente mín./máx.  
 Tipo de protección  
 Precisión del punto de conmutación [mm]  
 Tensión de servicio DC mín./máx.  
 Lógica de conexión  
 Potencia de conexión  
 LED indicador de estado  
 Resistencia a las vibraciones  
 Resistencia al choque

## Declaración de conformidad CE

cULus  
 RoHS  
 -30°C / +80°C  
 IP65, IP67  
 ±0,1  
 10 V DC - 30 V DC  
 NA (contacto de trabajo)  
 Reed de 3 pines: máx. 6 W  
 Amarillo  
 10 - 55 Hz, 1 mm  
 30 g / 11 ms

## Materiales:

Carcasa Poliamida  
 Recubrimiento de cable Poliuretano  
 Tornillo de bloqueo Acero inoxidable

	Tipo de contacto	Longitud del cable	Tensión de funcionamiento AC mín./máx.	Caída de tensión U con Imáx	Tensión de conmutación DC, máx.	Tensión de conmutación AC, máx.	Frecuencia de conmutación máx. kHz	N° de material
		[m]	[V AC]		[A]	[A]		
	Reed	0,3	10 / 30	I*Rs	0,3	0,5	< 0,4	<b>R412022876</b>
	PNP electrónico	0,1 0,3 3 5	-	≤ 2,5 V	0,13	-	< 1,0	<b>R412022879</b> <b>R412022863</b> <b>R412022877</b> <b>R412022878</b>

N° de material	tensión de servicio no activada	tensión de servicio activada	Obs.
<b>R412022876</b>	-	-	1)
<b>R412022879</b> <b>R412022863</b> <b>R412022877</b> <b>R412022878</b>	< 8 mA	< 30 mA	2)

1) Protegido contra inversión de polaridad

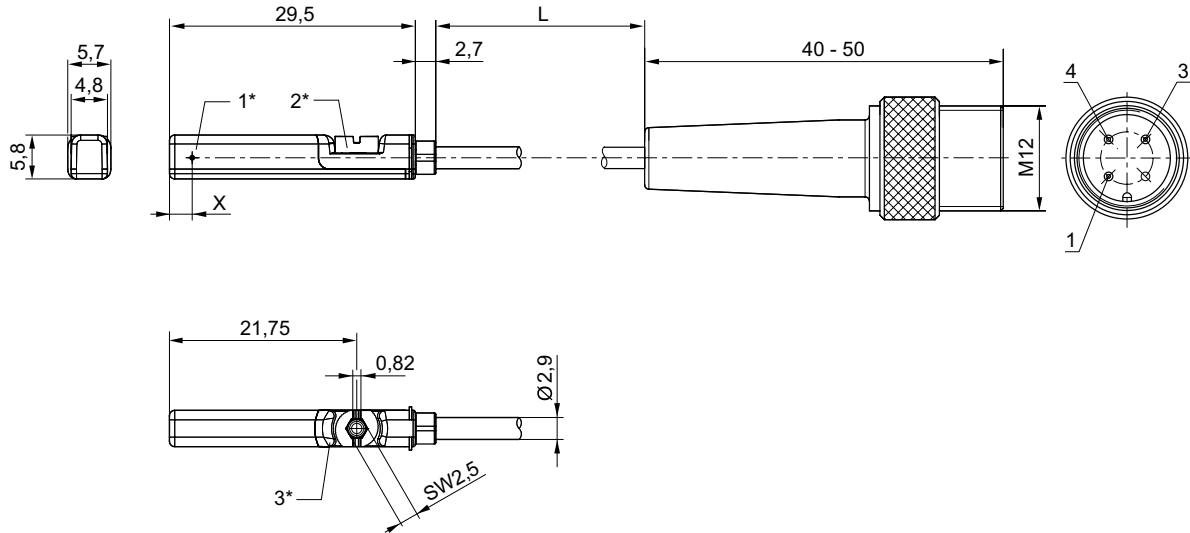
2) resistente a cortocircuito / Protegido contra inversión de polaridad

Interface: Enchufe; M12; De 3 polos; con tornillo moleteado

## Cilindro de vástago ▶ Cilindros estandarizados

### ISO 15552, Serie TRB Accesorios

#### Dimensiones



1\* = punto de conmutación 2\* = tornillo de bloqueo 3\* = ventana de LED transparente  
 L = longitud del cable  
 X = PNP: 11,6 mm, Reed: 8,3 mm  
 ocupación de pines: 1 = (+), 3 = (-), 4 = (OUT)

24623

## Sensor, Serie ST6

▶ Ranura en T de 6 mm ▶ con cable ▶ Enchufe, M12, De 3 polos, con tornillo moleteado ▶ con certificación ATEX



24714

#### Certificados

ATEX

Temperatura ambiente mín./máx.  
 Tipo de protección  
 Precisión del punto de conmutación [mm]  
 Corriente de reposo (sin carga)  
 Tensión de servicio DC mín./máx.  
 Lógica de conexión  
 LED indicador de estado  
 Resistencia a las vibraciones  
 Resistencia al choque

#### Materiales:

Carcasa  
 Recubrimiento de cable  
 Tornillo de bloqueo

Declaración de conformidad CE  
 cULus  
 RoHS

II 3G Ex nA op is IIC T4 Gc X  
 II 3D Ex tc IIIC T135°C Dc X  
 -20°C / +50°C  
 IP67  
 ±0,1  
 < 10 mA  
 10 V DC - 30 V DC  
 NA (contacto de trabajo)  
 Amarillo  
 10 - 55 Hz, 1 mm  
 30 g / 11 ms


Los números de material marcados en negrita están disponibles en stock en el almacén central de Alemania. Para información más detallada, véase la cesta de la compra

Catálogo de neumática, PDF online, estado 2017-05-04, © AVENTICS S.à r.l., reservado el derecho a modificaciones

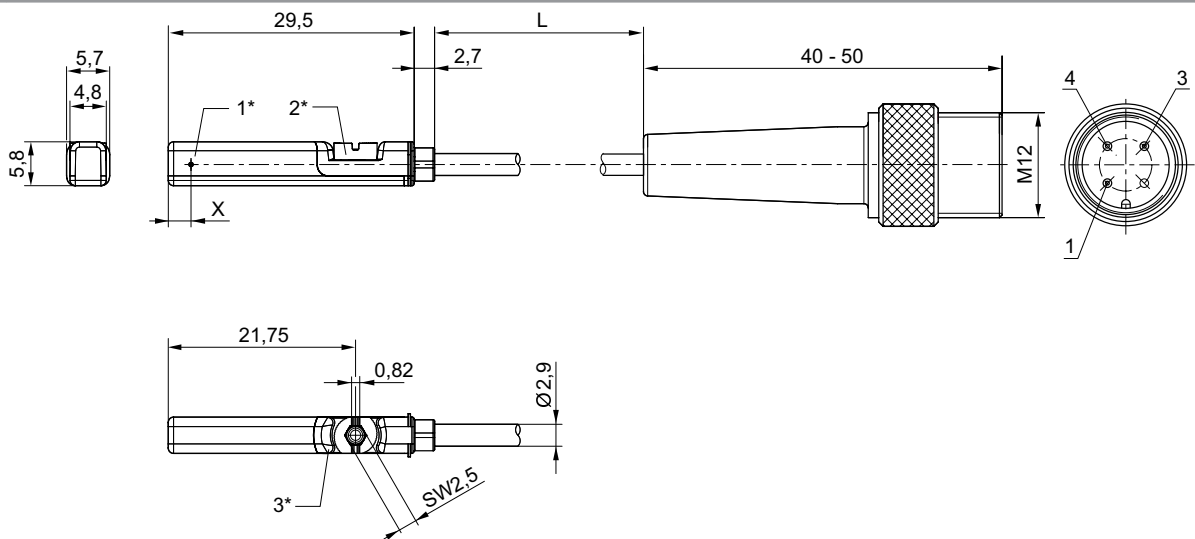
Sidex Suministros, S.L.: Polígono Industrial El Tiro, s/n. 30100 Murcia. Teléfono: 968 306 000, E-mail: info@sidex.es

## ISO 15552, Serie TRB

## Accesorios

	Tipo de contacto	Longitud del cable	Caída de tensión U con I <sub>máx</sub>	Tensión de conmutación DC, máx.	Frecuencia de conmutación máx. kHz	N° de material
		[m]		[A]		
	PNP electrónico	0,3	≤ 2,5 V	0,1	< 1,0	<b>R412022864</b>
Interface: Enchufe; M12; De 3 polos; con tornillo moleteado resistente a cortocircuito / Protegido contra inversión de polaridad						

## Dimensiones



1\* = punto de conmutación 2\* = tornillo de bloqueo 3\* = ventana de LED transparente  
 L = longitud del cable  
 X = PNP: 11,6 mm  
 ocupación de pines: 1 = (+), 3 = (-), 4 = (OUT)

24623



Cilindro de vástago ▶ Cilindros estandarizados

## ISO 15552, Serie TRB Accesorios

### Sensor, Serie ST6-HT

▶ Ranura en T de 6 mm ▶ con cable ▶ extremos de cables abiertos, De 2 polos ▶ resistente al calor



24712

#### Certificados

Temperatura ambiente mín./máx.  
Tipo de protección  
Precisión del punto de conmutación [mm]  
Tensión de servicio DC mín./máx.  
Lógica de conexión  
Potencia de conexión  
Resistencia a las vibraciones  
Resistencia al choque

#### Declaración de conformidad CE RoHS

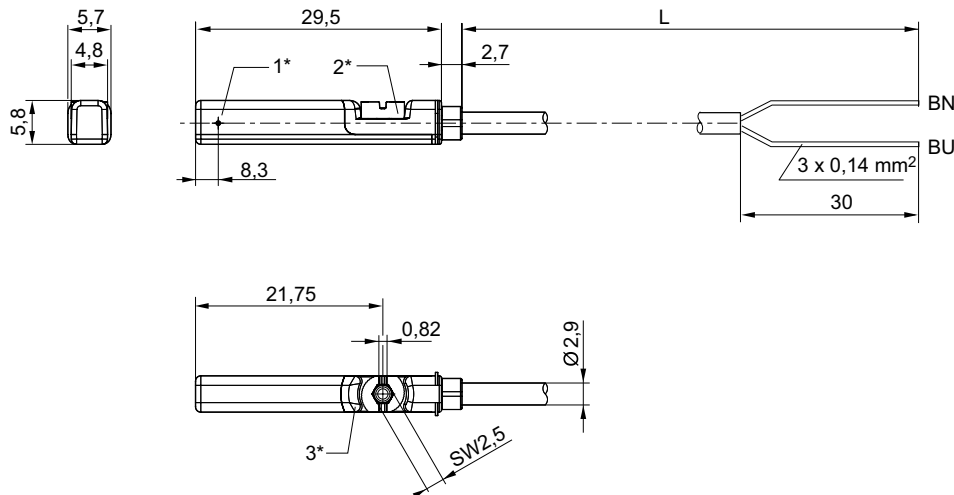
-20 °C / +120 °C  
IP65, IP67  
±0,1  
10 V DC - 30 V DC  
NA (contacto de trabajo)  
Reed de 2 pines: máx. 10 W  
10 - 55 Hz, 1 mm  
30 g / 11 ms

#### Materiales:

Carcasa: Poliamida  
Recubrimiento de cable: Poliuretano  
Tornillo de bloqueo: Acero inoxidable

	Tipo de contacto	Longitud del cable	Tensión de funcionamiento AC mín./máx.	Caída de tensión U con Imáx	Tensión de conmutación DC, máx.	Tensión de conmutación AC, máx.	Frecuencia de conmutación máx. kHz	N° de material
		[m]	[V AC]		[A]	[A]		
	Reed	3 10	0 / 30	I*Rs	0,13	0,13	< 0,4	<b>R412022865</b> <b>R412022867</b>
Interface: extremos de cables abiertos; De 2 polos Protegido contra inversión de polaridad								

### Dimensiones



24619\_a

1\* = punto de conmutación 2\* = tornillo de bloqueo 3\* = ventana de LED transparente  
L = longitud del cable  
BN=marrón, BU=azul

Los números de material marcados en negrita están disponibles en stock en el almacén central de Alemania. Para información más detallada, véase la cesta de la compra

Catálogo de neumática, PDF online, estado 2017-05-04, © AVENTICS S.à r.l., reservado el derecho a modificaciones

Sidex Suministros, S.L: Polígono Industrial El Tiro, s/n. 30100 Murcia. Teléfono: 968 306 000, E-mail: info@sidex.es

**ISO 15552, Serie TRB**  
**Accesorios**
**Sensores, Serie SM6**

▶ ranura 6 mm ▶ con cable ▶ sin virola de cable estañada, 4 polos ▶ con sensor de medición de recorrido, rango de medición 32 – 256 mm



00133722

Certificados	cULus
Temperatura ambiente mín./máx.	-20 °C / +70 °C
Tipo de protección	IP67
Señal de salida	0 - 10 V DC, 4 - 20 mA
Corriente de reposo (sin carga)	< 25 mA
Señal de corriente	4 - 20 mA
resistencia de carga max.	500 Ω
Tensión de servicio DC mín./máx.	15 V DC - 30 V DC
Ondulación residual	≤ 10 %
intervalo de palpación	1 ms
Resolución rango de medición máx.	0,05 mm
Precisión de repetición rango de medición máx.	0,1 mm
Desviación de linealidad	0,3 mm
Velocidad de palpación	3 m/s
Indicador	LED
LED indicador de estado	Amarillo
Resistencia a las vibraciones	10 - 55 Hz, 1 mm
Resistencia al choque	30 g / 11 ms

## Materiales:

Carcasa	Poliamida, reforzada con fibras de vidrio
Recubrimiento de cable	Poliuretano

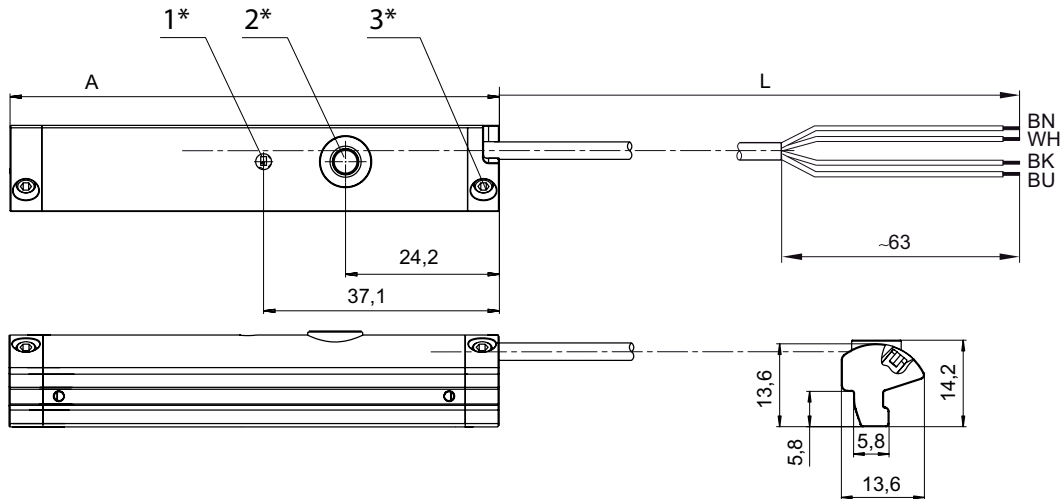
	Tipo de contacto	Longitud del cable	Margen de medición Máx.	longitud total Sensor A	N° de material
		[m]	[mm]	[mm]	
	Analógico	2	32	45	<b>R412010141</b>
			64	77	<b>R412010143</b>
			96	109	<b>R412010262</b>
			128	141	<b>R412010264</b>
			160	173	<b>R412010411</b>
			192	205	<b>R412010413</b>
			224	237	<b>R412010415</b>
			256	269	<b>R412010417</b>

Interface: sin virola de cable estañada; 4 polos  
 resistente a cortocircuito / Protegido contra inversión de polaridad / protección contra sobrecarga

## Cilindro de vástago ▶ Cilindros estandarizados

### ISO 15552, Serie TRB Accesorios

#### Dimensiones



- 1\* = LED 2\* = tecla Teach 3\* = tornillo prisionero M3x11  
 L = longitud del cable  
 (1) BN=marrón  
 (2) WH=blanco  
 (3) BU=azul  
 (4) BK=negro  
 A = longitud del sensor

00133787

## Sensores, Serie SM6

▶ ranura 6 mm ▶ con cable ▶ Enchufe, M8x1, 4 polos, con tornillo moleteado ▶ con sensor de medición de recorrido, rango de medición 32 – 256 mm



00134312

Certificados	cULus
Temperatura ambiente mín./máx.	-20 °C / +70 °C
Tipo de protección	IP67
Señal de salida	0 - 10 V DC, 4 - 20 mA
Corriente de reposo (sin carga)	< 25 mA
Señal de corriente	4 - 20 mA
Tensión de servicio DC mín./máx.	15 V DC - 30 V DC
intervalo de palpación	1 ms
Resolución rango de medición máx.	0,05 mm
Precisión de repetición rango de medición máx.	0,1 mm
Desviación de linealidad	0,3 mm
Velocidad de palpación	3 m/s
Indicador	LED
LED indicador de estado	Amarillo
Resistencia a las vibraciones	10 - 55 Hz, 1 mm
Resistencia al choque	30 g / 11 ms

#### Materiales:

Carcasa	Poliamida, reforzada con fibras de vidrio
Recubrimiento de cable	Poliuretano

Los números de material marcados en negrita están disponibles en stock en el almacén central de Alemania. Para información más detallada, véase la cesta de la compra

Catálogo de neumática, PDF online, estado 2017-05-04, © AVENTICS S.à r.l., reservado el derecho a modificaciones

Sidex Suministros, S.L.: Polígono Industrial El Tiro, s/n. 30100 Murcia. Teléfono: 968 306 000, E-mail: info@sidex.es

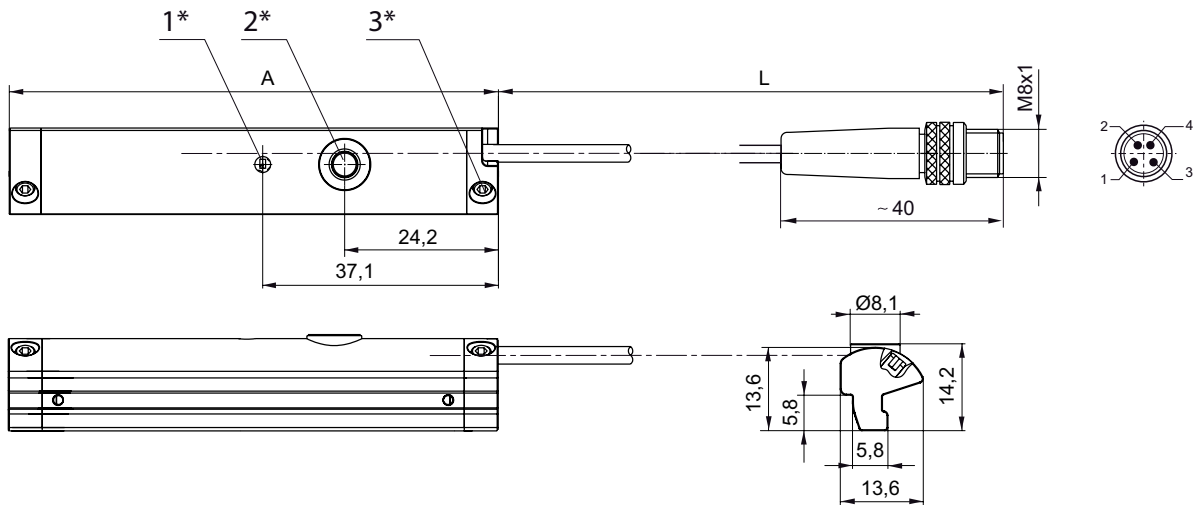
## ISO 15552, Serie TRB

## Accesorios

	Tipo de contacto	Longitud del cable	Margen de medición Máx.	longitud total Sensor A	N° de material
		[m]	[mm]	[mm]	
	Analogico	0,3	32	45	<b>R412010142</b>
			64	77	<b>R412010144</b>
			96	109	<b>R412010263</b>
			128	141	<b>R412010265</b>
			160	173	<b>R412010410</b>
			192	205	<b>R412010412</b>
			224	237	<b>R412010414</b>
256	269	<b>R412010416</b>			

Interface: Enchufe; M8x1; 4 polos; con tornillo moleteado  
resistente a cortocircuito / Protegido contra inversión de polaridad / protección contra sobrecarga

## Dimensiones



1\* = LED 2\* = tecla Teach 3\* = tornillo prisionero M3x11

L = longitud del cable

ocupación de pines: 1 = (+), 2 = (OUT 1) 3 = (GND), 4 = (OUT 2), EN 60947-5-7

A = longitud del sensor

00133788

## Cilindro de vástago ▶ Cilindros estandarizados

### ISO 15552, Serie TRB Accesorios

### Sensor, Serie SN5-X

▶ De 3 polos ▶ resistente a la soldadura ▶ Prolongado con impulso ▶ El sensor reacciona a material ferromagnético.



00136282

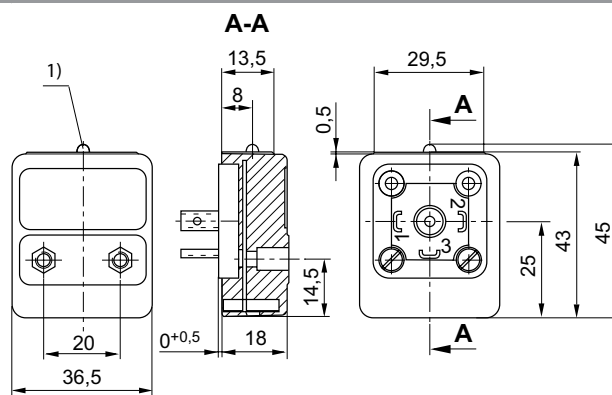
Temperatura ambiente mín./máx.	-10 °C / +70 °C
Tipo de protección	IP65
Materiales:	
Carcasa	resina epoxi

#### Observaciones técnicas

- El sensor reacciona a material ferromagnético.

	Tipo de contacto	Caída de tensión U con Imáx	tensión de servicio no activada	tensión de servicio activada	LED	Peso [kg]	N° de material
	PNP electrónico	≤ 2,0 V	< 14 mA	< 25 mA	Rojo Rojo, Verde	0,05	<b>0830100500</b> <b>0830100502</b>
Interface: De 3 polos Protegido contra inversión de polaridad							

#### Dimensiones



00135729

1) LED

ISO 15552, Serie TRB  
Accesorios

## Sensor, Serie SN5-X

▶ Hembrilla, M12, De 3 polos ▶ El sensor reacciona a material ferromagnético.



00136299

Temperatura ambiente mín./máx.	-10°C / +70°C
Tipo de protección	IP67
Precisión del punto de conmutación [mm]	±0,1
Corriente nominal, estado conectado	< 25 mA
Corriente de reposo (sin carga)	< 14 mA
Indicador	LED

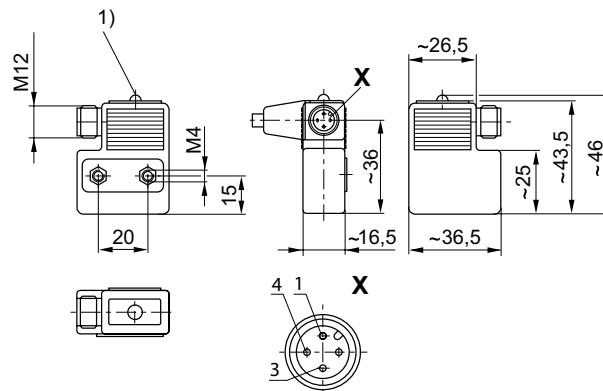
Materiales:	
Carcasa	resina epoxi

## Observaciones técnicas

- El sensor reacciona a material ferromagnético.

	Tipo de contacto	Caída de tensión U con I <sub>máx</sub>	Tensión de conmutación DC, máx. [A]	LED	Obs.	N° de material
	PNP electrónico	≤ 2,0 V	0,2	Amarillo Amarillo, Verde	2); 4) 1); 3); 5)	<b>0830100525</b> <b>0830100534</b>
1) Suministro incl. caperuza protectora 1823317014 2) Protegido contra inversión de polaridad 3) resistente a cortocircuito / Protegido contra inversión de polaridad 4) Prolongado con impulso 5) Retraso de tiempo Interface: Hembrilla; M12; De 3 polos						

## Dimensiones



00136285

1) LED

## Cilindro de vástago ▶ Cilindros estandarizados

### ISO 15552, Serie TRB Accesorios

### Sensor, Serie SN6

▶ con cable ▶ sin virola de cable estañada, De 2 polos ▶ resistente al calor hasta 120 °C



P894\_202

Temperatura ambiente mín./máx.	Véase la tabla más abajo
Tipo de protección	IP67, IP65
Precisión del punto de conmutación [mm]	±0,1
LED indicador de estado	Amarillo
Resistencia a las vibraciones	35 g (50 - 2000 Hz)
Resistencia al choque	50 g / 11 ms

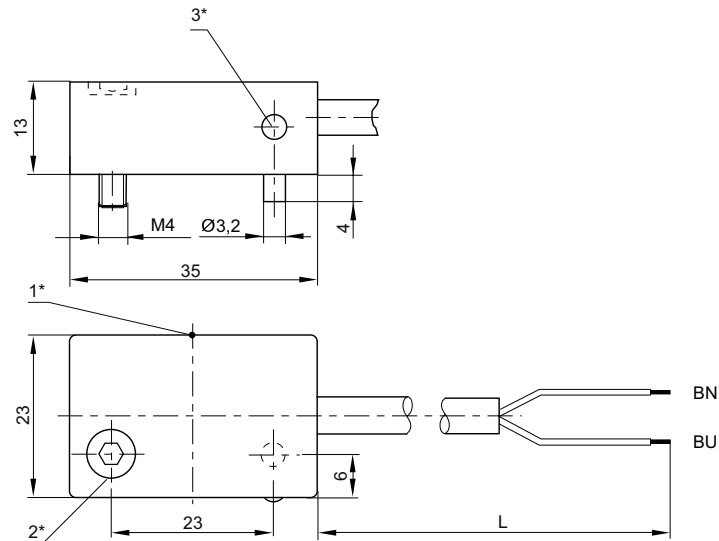
#### Materiales:

Carcasa	poliéteramida
Recubrimiento de cable	Polivinilcloruro

Tipo de contacto	Longitud del cable	Tensión de funcionamiento AC mín./máx.	Tensión de conmutación DC, máx.	Tensión de conmutación AC, máx.	Temperatura ambiental mín./máx.	Potencia de conexión	N° de material
	[m]	[V AC]	[A]	[A]	[°C]		
	2,5	10 / 250	0,5	0,5	-25°C / +75°C	50 W / 50 VA	<b>8940412022</b>
	6						<b>8940412032</b>
	2,5	10 / 250	3	3	-20°C / +120°C	60 W / 60 VA	<b>8940411902</b>

Interface: sin virola de cable estañada; De 2 polos  
Protegido contra inversión de polaridad

### Dimensiones



00129942

1\* = punto de conmutación 2\* = tornillo de apriete 3\* = LED  
L = longitud del cable  
BN=marrón, BU=azul

ISO 1552, Serie TRB  
Accesorios

## Sensor, Serie SN6

▶ Enchufe, Forma B industria, De 2 polos



P894\_060

Tipo de protección	IP65
Precisión del punto de conmutación [mm]	±0,1
Resistencia a las vibraciones	35 g (50 - 2000 Hz)
Resistencia al choque	50 g / 11 ms

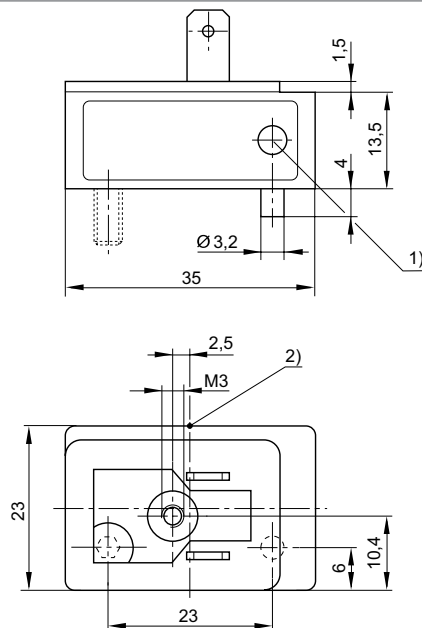
Materiales:  
Carcasa poliéteramida

	Tipo de contacto	Tensión de funcionamiento AC mín./máx.	Tensión de conmutación DC, máx.	Tensión de conmutación AC, máx.	Temperatura ambiental mín./máx.	Potencia de conexión	LED	N° de material
		[V AC]	[A]	[A]	[°C]			
	Reed	10 / 250	0,5	0,5	-25°C / +75°C	50 W / 50 VA	Amarillo	<b>8940410612</b>
	Reed	10 / 250	3	3	-25°C / +75°C	60 W / 60 VA	-	<b>8940410602</b>

N° de material	Obs.
<b>8940410612</b>	1)
<b>8940410602</b>	-

1) Protegido contra inversión de polaridad  
Interface: Enchufe; Forma B industria; De 2 polos

## Dimensiones



D894\_060\_c

- 1) LED  
2) Punto de conmutación

Los números de material marcados en negrita están disponibles en stock en el almacén central de Alemania. Para información más detallada, véase la cesta de la compra

Catálogo de neumática, PDF online, estado 2017-05-04, © AVENTICS S.à r.l., reservado el derecho a modificaciones

Sidex Suministros, S.L.: Polígono Industrial El Tiro, s/n. 30100 Murcia. Teléfono: 968 306 000, E-mail: info@sidex.es



Cilindro de vástago ▶ Cilindros estandarizados

**ISO 1552, Serie TRB**  
Accesorios

**Sensor, Serie SN6**

▶ Enchufe, Forma B industria, De 2 polos ▶ con certificación ATEX



00129777

ATEX

Temperatura ambiente mín./máx.

Tipo de protección

Precisión del punto de conmutación [mm]

LED indicador de estado

Materiales:

Carcasa

II 3G Ex nC nA IIC T4 Gc

II 3D Ex tc IIIB/IIC T125°C Dc -10°C ≤ Ta ≤ 50°C

-10°C / +50°C

IP65

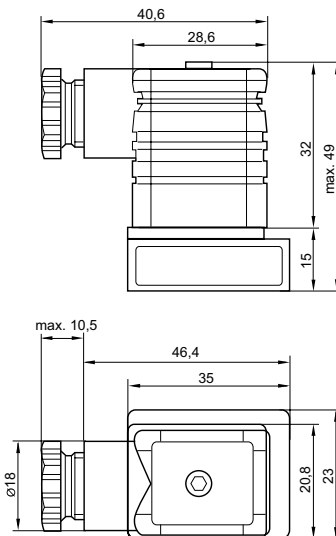
±0,1

Amarillo

poliéteramida

	Tipo de contacto	Tensión de servicio DC mín./máx. [V DC]	Tensión de funcionamiento AC mín./máx. [V AC]	Tensión de conmutación DC, máx. [A]	Tensión de conmutación AC, máx. [A]	N° de material
	Reed	21,6 / 26,4	210 / 240	0,1	0,1	<b>R412000823</b>
Interface: Enchufe; Forma B industria; De 2 polos Protegido contra inversión de polaridad						

## Dimensiones



00129659

Los números de material marcados en negrita están disponibles en stock en el almacén central de Alemania. Para información más detallada, véase la cesta de la compra

Catálogo de neumática, PDF online, estado 2017-05-04, © AVENTICS S.à r.l., reservado el derecho a modificaciones

Sidex Suministros, S.L: Polígono Industrial El Tiro, s/n. 30100 Murcia. Teléfono: 968 306 000, E-mail: info@sidex.es

ISO 1552, Serie TRB  
AccesoriosSensor, Serie IN1  
▶ para retención serie LU6

00136289

Normalización	DIN EN 60947-5-2
Certificación	cULus
Temperatura ambiente mín./máx.	-20 / 65 °C
Tipo de protección	IP67
Histéresis	5 - 15%, regulable
Variación de temperatura	± 10 %
Ondulación residual	≤ 10 %
Reproducibilidad	≤ 2 %
Lógica de conexión	NA (contacto de trabajo)
LED indicador de estado	Amarillo
Materiales:	
Carcasa	Latón

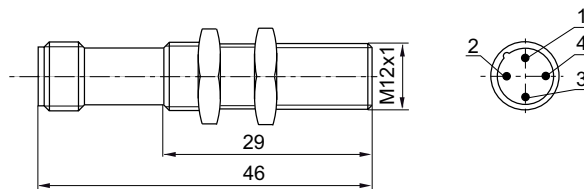
## Observaciones técnicas

- Montaje a nivel
- Estados de conmutación: 1. Unidad de retención con presión aplicada, las tenazas de fijación están abiertas, el sensor no da señal (Normally Open) 2. Unidad de retención sin presión, las tenazas de fijación están cerradas, el sensor da una señal (respuesta de que LU6 sujeta)

Tensión de servicio [V DC]	Distancia de conmutación máx.	Consumo de corriente [mA]	Corriente permanente [A]	N° de material
10 / 30	2 mm	10	0,2	<b>R412010426</b>

resistente a cortocircuito / Protegido contra inversión de polaridad

## Dimensiones



00136658

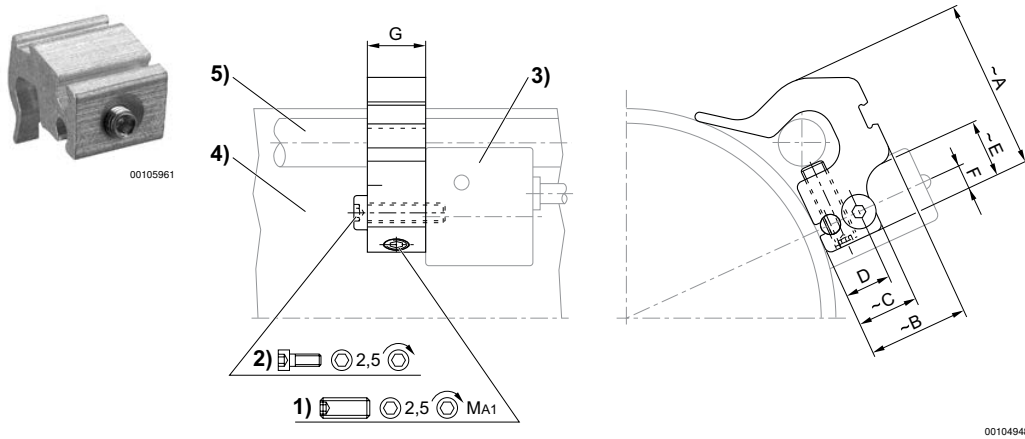
2) no ocupado

Cilindro de vástago ▶ Cilindros estandarizados

**ISO 15552, Serie TRB**  
Accesorios

### Fijación de sensor, Serie CB1

▶ para Serie SN1, SN2 ▶ para el montaje en cilindros TRB, TRR



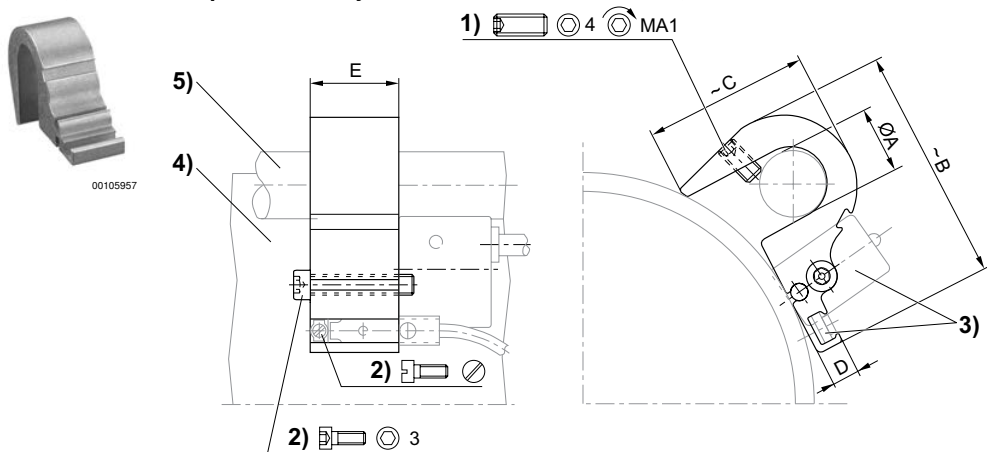
1) tornillo prisionero de apriete 2) tornillo de fijación para sensor 3) sensor 4) perfil de cilindro 5) tirante

N° de material	Ø cilindro [mm]	Para serie	A	B	C	D	E	F	G	1)	MA1 [Nm]
<b>1827020081</b>	32 - 40	SN1, SN2	25,3	12,5	12,5	9,5	-	5	16	M5x16	1 +0,3
<b>1827020082</b>	50 - 63	SN1, SN2	28,7	15,6	12,5	9,5	12	5	12	M5x16	1 +0,3
<b>1827020083</b>	80 - 100	SN1, SN2	33,8	23	12,5	9,5	12	5	12	M5x16	1 +0,3

N° de material	Material	Peso [kg]									
<b>1827020081</b>	Aluminio	0,015									
<b>1827020082</b>	Aluminio	0,013									
<b>1827020083</b>	Aluminio	0,018									

### Fijación de sensor, Serie CB1

▶ para Serie ST6, SM6, SN1, SN2 ▶ para el montaje en cilindros TRB, C12P, CVI, 523



1) tornillo prisionero de apriete 2) tornillo de fijación para sensor 3) sensor 4) perfil de cilindro 5) tirante

Los números de material marcados en negrita están disponibles en stock en el almacén central de Alemania. Para información más detallada, véase la cesta de la compra

Catálogo de neumática, PDF online, estado 2017-05-04, © AVENTICS S.à r.l., reservado el derecho a modificaciones

Sidex Suministros, S.L.: Polígono Industrial El Tiro, s/n. 30100 Murcia. Teléfono: 968 306 000, E-mail: info@sidex.es

## ISO 15552, Serie TRB

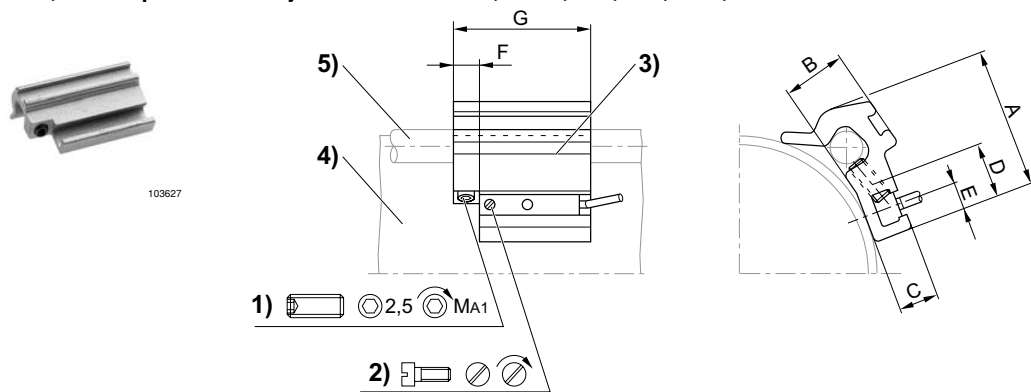
## Accesorios

N° de material	Ø cilindro [mm]	Para serie	Ø A	B	C	D	E	1)	MA1 [Nm]
<b>1827020292</b>	125 - 125	ST6, SM6, SN1, SN2	12	45	29	6,5	21	M5x10	2

N° de material	Material	Peso [kg]							
<b>1827020292</b>	Aluminio	0,031							

## Fijación de sensor, Serie CB1

▶ para Serie ST6, SM6 ▶ para el montaje en cilindros TRB, C12P, 167, CVI, TRR, 523



1) tornillo prisionero de apriete 2) tornillo de fijación para sensor 3) sensor 4) perfil de cilindro 5) tirante

N° de material	Ø cilindro [mm]	Para serie	A	B	C	D	E	F	G	1)	MA1 [Nm]
<b>1827020282</b>	32 - 40	ST6, SM6	26	10	7	14	5	8	40	M5x8	2 ±0,2
<b>1827020283</b>	50 - 63	ST6, SM6	32,5	15,5	7	14	5	8	40	M5x10	2 ±0,2
<b>1827020284</b>	80 - 100	ST6, SM6	43	17	6,9	14	5	8	40	M5x16	2 ±0,2

N° de material	Material	Peso [kg]									
<b>1827020282</b>	Aluminio	0,016									
<b>1827020283</b>	Aluminio	0,029									
<b>1827020284</b>	Aluminio	0,042									

Los números de material marcados en negrita están disponibles en stock en el almacén central de Alemania. Para información más detallada, véase la cesta de la compra

Catálogo de neumática, PDF online, estado 2017-05-04, © AVENTICS S.à r.l., reservado el derecho a modificaciones

Sidex Suministros, S.L.: Polígono Industrial El Tiro, s/n. 30100 Murcia. Teléfono: 968 306 000, E-mail: info@sidex.es

Cilindro de vástago ▶ Cilindros estandarizados

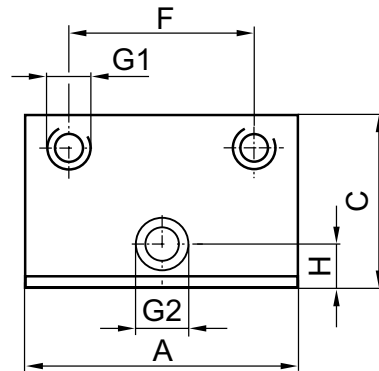
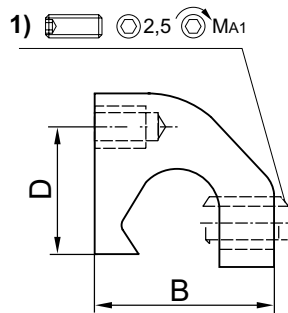
**ISO 15552, Serie TRB**  
Accesorios

### Fijación de sensor, Serie CB1

▶ para Serie SN6 ▶ para el montaje en cilindros TRB, C12P, CVI, 523



24503



00130352

1) tornillo prisionero de apriete

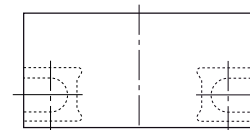
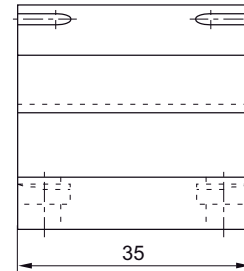
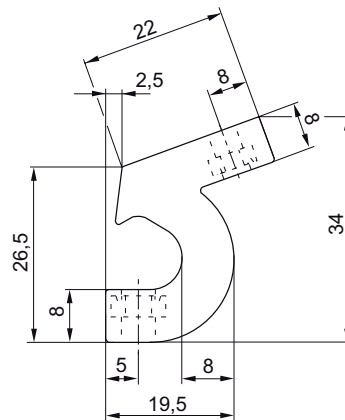
N° de material	Ø cilindro [mm]	Para serie	A	B	C	D	F	G1	G2	H	MA1 [Nm]
<b>3220643562</b>	80 - 125	SN6	35	22	21	12	23	M4	M5	5	1,8 +0,4
N° de material	Material	Peso [kg]									
<b>3220643562</b>	Aluminio	0,034									

### Fijación de sensor, Serie CB1

▶ para Serie SN6 ▶ para el montaje en cilindros TRB, CVI, 523



00137192



00137191

Los números de material marcados en negrita están disponibles en stock en el almacén central de Alemania. Para información más detallada, véase la cesta de la compra

Catálogo de neumática, PDF online, estado 2017-05-04, © AVENTICS S.à r.l., reservado el derecho a modificaciones

Sidex Suministros, S.L.: Polígono Industrial El Tiro, s/n. 30100 Murcia. Teléfono: 968 306 000, E-mail: info@sidex.es

ISO 15552, Serie TRB  
Accesorios

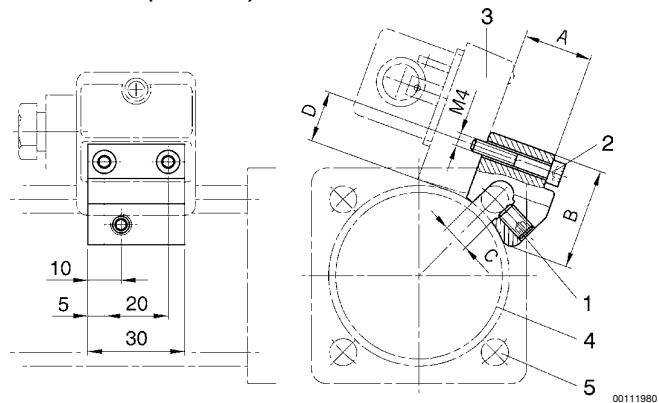
N° de material	Ø cilindro [mm]	Para serie	Material	Peso [kg]					
5230033502	32 - 63	SN6	Poliamida	0,028					

## Fijación de sensor, Serie CB1

▶ para Serie SN5-X ▶ para el montaje en cilindros serie TRB (Ø 32-100)



B0000351



0011980

1) tornillo prisionero de apriete 2) tornillo de fijación para sensor 3) sensor 4) perfil de cilindro 5) tirante

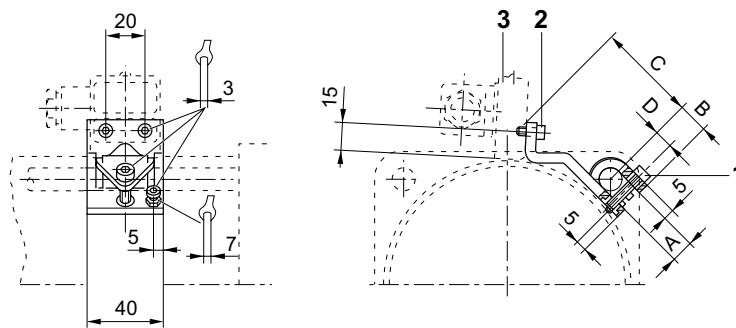
N° de material	Ø cilindro [mm]	Para serie	A	B	C	D	SW	Material	Peso [kg]
1827020056	32 - 40	SN5-X	19,5	30	6	15	3	Aluminio	0,03
1827020057	50 - 63	SN5-X	24,5	30	8	15	3	Aluminio	0,035
1827020058	80 - 100	SN5-X	29,5	31	10	15	3	Aluminio	0,4

## Fijación de sensor, Serie CB1

▶ para Serie SN5-X ▶ para el montaje en cilindros serie TRB (Ø 125), serie ITS



B0000163



0011981

1) tornillo de fijación 2) tornillo de fijación para sensores 3) sensor

N° de material	Ø cilindro [mm]	Para serie	A +0,5	B ±1	C ±2	D	Material	Peso [kg]
1827020076	125	SN5-X	12	15	54	9	Aluminio	0,075
1827020077	160 - 200	SN5-X	16	17	53	11	Aluminio	0,083

Los números de material marcados en negrita están disponibles en stock en el almacén central de Alemania. Para información más detallada, véase la cesta de la compra

Catálogo de neumática, PDF online, estado 2017-05-04, © AVENTICS S.à r.l., reservado el derecho a modificaciones

Sidex Suministros, S.L.: Polígono Industrial El Tiro, s/n. 30100 Murcia. Teléfono: 968 306 000, E-mail: info@sidex.es

## Cilindro de vástago ▶ Cilindros estandarizados

### ISO 15552, Serie TRB Accesorios

N° de material	Ø cilindro [mm]	Para serie	A +0,5	B ±1	C ±2	D	Material	Peso [kg]
1827020078	250	SN5-X	20	19	60	13	Aluminio	0,094

### Cable de unión, Serie CN2

#### ▶ Hembra, M8, De 3 polos, recto ▶ extremos de cables abiertos, De 3 polos



00107009\_b

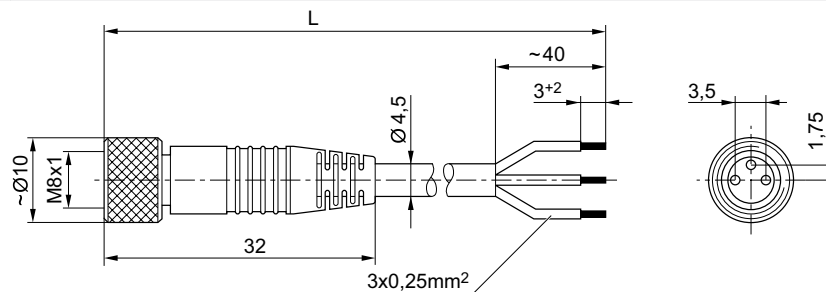
Temperatura ambiente mín./máx.	-40 °C / +85 °C
Tipo de protección	IP65
Materiales:	
Recubrimiento de cable	Poliuretano

#### Observaciones técnicas

- El tipo de protección indicado únicamente es aplicable en estado montado y comprobado.

Corriente, máx. [A]	Número de conductores	Sección de conductor [mm <sup>2</sup> ]	Cable-Ø [mm]	Longitud del cable L [m]	Peso [kg]	N° de material
4	3	0,24	4,5	3	0,091	<b>1834484166</b>
				5	0,145	<b>1834484168</b>
				10	0,33	<b>1834484247</b>

#### Dimensiones



00105612\_a

L = longitud

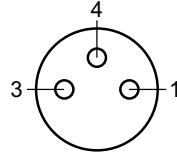
Los números de material marcados en negrita están disponibles en stock en el almacén central de Alemania. Para información más detallada, véase la cesta de la compra

Catálogo de neumática, PDF online, estado 2017-05-04, © AVENTICS S.à r.l., reservado el derecho a modificaciones

Sidex Suministros, S.L.: Polígono Industrial El Tiro, s/n. 30100 Murcia. Teléfono: 968 306 000, E-mail: info@sidex.es

ISO 15552, Serie TRB  
Accesorios

## Esquema de pines



Buche\_3-polig

- (1) BN=marrón  
(3) BU=Azul  
(4) BK=negro

## Cable de unión, Serie CN2

▶ Hembra, M8x1, De 3 polos, acodado ▶ extremos de cables abiertos, De 3 polos



00107009\_c

Temperatura ambiente mín./máx.

-40 °C / +85 °C

Tipo de protección

IP65

Materiales:

Recubrimiento de cable

Poliuretano

## Observaciones técnicas

- El tipo de protección indicado únicamente es aplicable en estado montado y comprobado.

	Corriente, máx.	Número de conductores	Sección de con- ductor	Cable-Ø	Longitud del cable L	Peso	N° de material
	[A]		[mm <sup>2</sup> ]	[mm]	[m]	[kg]	
	4	3	0,24	4,5	3	0,092	<b>1834484167</b>
					5	0,141	<b>1834484169</b>
					10	0,276	<b>1834484248</b>

Los números de material marcados en negrita están disponibles en stock en el almacén central de Alemania. Para información más detallada, véase la cesta de la compra

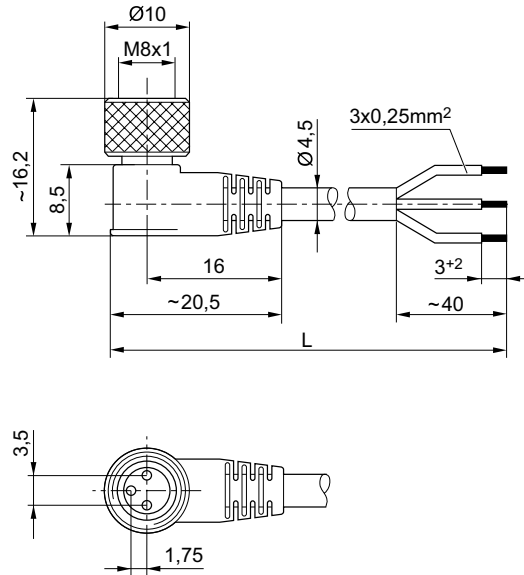
Catálogo de neumática, PDF online, estado 2017-05-04, © AVENTICS S.à r.l., reservado el derecho a modificaciones

Sidex Suministros, S.L.: Polígono Industrial El Tiro, s/n. 30100 Murcia. Teléfono: 968 306 000, E-mail: info@sidex.es



**ISO 1552, Serie TRB**  
**Accesorios**

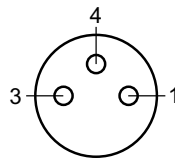
**Dimensiones**



00105612\_b

L = longitud

**Esquema de pines**



Buchse\_3-polig

- (1) BN=marrón
- (3) BU=Azul
- (4) BK=negro

**ISO 15552, Serie TRB**  
**Accesorios**
**Cable de unión, Serie CN2**

▶ Hembra, M12x1, de 5 polos, Codificado A, acodado ▶ sin virola de cable estañada, 4 polos ▶ para CANopen, DeviceNet



00107009\_c

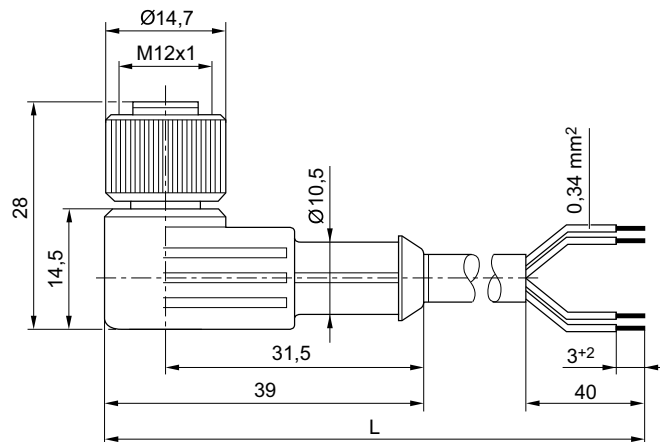
Temperatura ambiente mín./máx. -40 °C / +85 °C  
 Tipo de protección IP65

Materiales:  
 Recubrimiento de cable Poliuretano

**Observaciones técnicas**

- El tipo de protección indicado únicamente es aplicable en estado montado y comprobado.

	Tensión de servicio máx.	Corriente, máx.	Número de conductores	Sección de conductor	Longitud del cable L	Peso	N° de material
	[V AC]	[A]		[mm <sup>2</sup> ]	[m]	[kg]	
1 > — BN	48	4	4	0,34	3	0,13	<b>1834484259</b>
2 > — WH					5	0,202	<b>1834484260</b>
3 > — BU					10	0,387	<b>1834484261</b>
4 > — BK							
5 > —							

**Dimensiones**


00107205\_b

L = longitud

Los números de material marcados en negrita están disponibles en stock en el almacén central de Alemania. Para información más detallada, véase la cesta de la compra

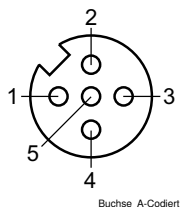
Catálogo de neumática, PDF online, estado 2017-05-04, © AVENTICS S.à r.l., reservado el derecho a modificaciones

Sidex Suministros, S.L.: Polígono Industrial El Tiro, s/n. 30100 Murcia. Teléfono: 968 306 000, E-mail: info@sidex.es

## Cilindro de vástago ▶ Cilindros estandarizados

### ISO 15552, Serie TRB Accesorios

#### Esquema de pines



Buchse\_A-Codiert

- (1) BN=marrón
- (2) WH=blanco
- (3) BU=azul
- (4) BK=negro
- (5) no ocupado

## Hembrilla, M8x1, Serie CN2

### ▶ Hembrilla, M8x1, De 3 polos



00138877

Temperatura ambiente mín./máx.

-25 °C / +80 °C

Tipo de protección

IP67

Materiales:

Carcasa

Poliamida

#### Observaciones técnicas

- El tipo de protección indicado únicamente es aplicable en estado montado y comprobado.

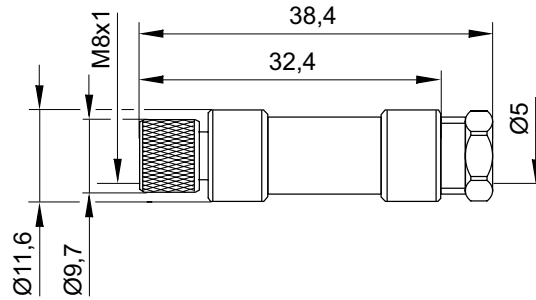
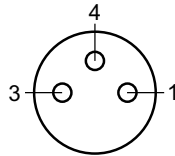
	Tensión de servicio	Corriente, máx.	Salida de cable	Ø de cable conectable mín./máx.	Número de posibilidades de enchufe 1	Color de carcasa	N° de material
	AC						
	[V]	[A]		[mm]			
	48	4	recto	3,5 / 5	1 posición	Negro	<b>1834484173</b>

N° de material	Peso
	[kg]
<b>1834484173</b>	0,008

Los números de material marcados en negrita están disponibles en stock en el almacén central de Alemania. Para información más detallada, véase la cesta de la compra

Catálogo de neumática, PDF online, estado 2017-05-04, © AVENTICS S.à r.l., reservado el derecho a modificaciones

Sidex Suministros, S.L.: Polígono Industrial El Tiro, s/n. 30100 Murcia. Teléfono: 968 306 000, E-mail: info@sidex.es

**ISO 15552, Serie TRB**  
**Accesorios**
**Dimensiones**

**Esquema de pines**


Buchse\_3-polig

**Hembrilla, M8x1, Serie CN2**
**▶ Hembrilla, M8x1, De 3 polos, acodado**


16406

Temperatura ambiente mín./máx.

-25°C / +85°C

Tipo de protección

IP65

Materiales:

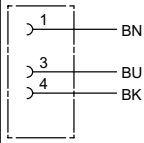
Carcasa

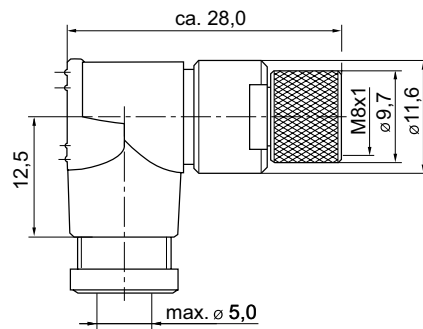
Poliamida

**Observaciones técnicas**

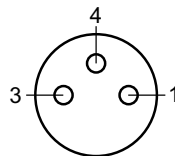
- El tipo de protección indicado únicamente es aplicable en estado montado y comprobado.

**Cilindro de vástago ▶ Cilindros estandarizados**
**ISO 15552, Serie TRB  
Accesorios**

	Tensión de servicio	Corriente, máx.	ocupación de contactos	Salida de cable	Ø de cable conectable mín./máx.	Número de posibilidades de enchufe 1	N° de material
	AC						
	[V]	[A]			[mm]		
	48	4	3	acodado 90°	3,5 / 5	1 posición	<b>1834484174</b>
N° de material	Color de carcasa		Peso				
			[kg]				
<b>1834484174</b>	Negro		0,008				

**Dimensiones**


15832

**Esquema de pines**


Buchse\_3-polig

ISO 1552, Serie TRB  
AccesoriosSilenciadores, Serie SI1  
▶ bronce sinterizado

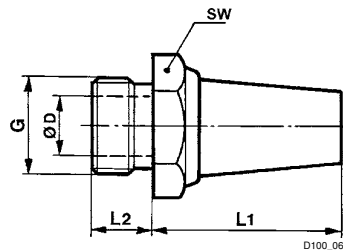
P100\_060

Presión de funcionamiento mín/máx 0 bar / 10 bar  
 Temperatura ambiente mín./máx. -25 °C / +80 °C  
 Fluido Aire comprimido

Materiales:  
 Silenciadores bronce sinterizado  
 Rosca Latón

Conexión de aire comprimido	Nivel de intensidad acústica [dB]	Qn [l/min]	Cantidad de pedido [Unidades]	Peso [kg]	N° de material
G 1/8	75	1500	10	0,01	<b>1827000000</b>
G 1/4	79	2900	10	0,02	<b>1827000001</b>
G 3/8	84	5900	5	0,05	<b>1827000002</b>
G 1/2	90	7100	2	0,08	<b>1827000003</b>

## Dimensiones



N° de material	Orificio G	SW	Ø D	L1	L2							
1827000000	G 1/8	13	6	18	6							
1827000001	G 1/4	17	8,5	25	8							
1827000002	G 3/8	22	12	34	10							
1827000003	G 1/2	27	14,5	44	12							

Nivel de intensidad acústica medido con 6 bar a 1 m de distancia

Los números de material marcados en negrita están disponibles en stock en el almacén central de Alemania. Para información más detallada, véase la cesta de la compra

Catálogo de neumática, PDF online, estado 2017-05-04, © AVENTICS S.à r.l., reservado el derecho a modificaciones

Sidex Suministros, S.L.: Polígono Industrial El Tiro, s/n. 30100 Murcia. Teléfono: 968 306 000, E-mail: info@sidex.es

## Cilindro de vástago ▶ Cilindros estandarizados

### ISO 1552, Serie TRB Accesorios

### Silenciadores, Serie SI1 ▶ bronce sinterizado



P100\_037

Presión de funcionamiento mín/máx  
Temperatura ambiente mín./máx.  
Fluido

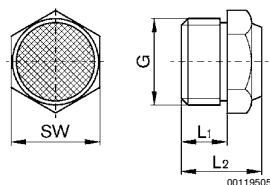
0 bar / 10 bar  
-25 °C / +80 °C  
Aire comprimido

Materiales:  
Silenciadores  
Rosca

bronce sinterizado  
Latón

Conexión de aire comprimido	Nivel de intensidad acústica [dB]	Qn [l/min]	Cantidad de pedido [Unidades]	Peso [kg]	N° de material
G 1/8	85	640	10	0,001	<b>1827000031</b>
G 1/4	88	900	10	0,01	<b>1827000033</b>
G 3/8	90	1750	5	0,016	<b>1827000034</b>
G 1/2	85	2000	2	0,035	<b>1827000035</b>

### Dimensiones



N° de material	Orificio G	L1	L2	SW								
1827000031	G 1/8	6	11,5	13								
1827000033	G 1/4	8	13,5	17								
1827000034	G 3/8	10	17,5	22								
1827000035	G 1/2	12	19,5	27								

Nivel de intensidad acústica medido con 6 bar a 1 m de distancia

AVENTICS GmbH  
Ulmer Straße 4  
30880 Laatzen, GERMANY  
Phone +49 511 2136-0  
Fax +49 511 2136-269  
[www.aventics.com](http://www.aventics.com)  
[info@aventics.com](mailto:info@aventics.com)

**SIDEX** **AVENTICS** 

Encontrará más direcciones en  
[www.aventics.com/contact](http://www.aventics.com/contact)

Utilice los productos AVENTICS representados exclusivamente en el ámbito industrial. Lea detenidamente y por completo la documentación del producto antes de utilizarlo. Tenga en cuenta las prescripciones y leyes vigentes del correspondiente país. Al integrar el producto en aplicaciones, tenga en cuenta las especificaciones del fabricante de la instalación sobre la aplicación segura de los productos. Los datos indicados sirven solo para describir el producto. De nuestras especificaciones no puede derivarse ninguna declaración sobre cierta composición o idoneidad para un cierto fin de empleo. Las especificaciones no liberan al usuario de las propias evaluaciones y verificaciones. Hay que tener en cuenta que los productos están sometidos a un proceso natural de desgaste y envejecimiento.

04-05-2017

En la portada se representa una configuración a modo de ejemplo. Por lo tanto, el producto entregado puede diferir de la representación. Modificaciones reservadas. © AVENTICS S.à r.l., también para el caso de solicitudes de derechos protegidos. Nos reservamos todas las capacidades dispositivas tales como derechos de copia y de cesión PDF online



# SIDEX

# AVENTICS®









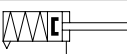


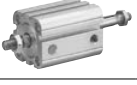


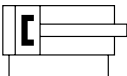



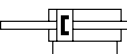

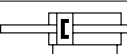

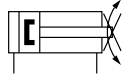
Cilindro de vástago ▶ Cilindros estandarizados

## ISO 21287, serie CCI

Folleto de catálogo






Cilindro de vástago ▶ Cilindros estandarizados  
**ISO 21287, serie CCI**

	Cilindro compacto ISO 21287, Serie CCI ▶ Vista general de variantes	8
	 Cilindro compacto ISO 21287, Serie CCI ▶ Orificios: M5 - G 1/8 ▶ De efecto simple, retraído sin presión ▶ con émbolo magnético ▶ Amortiguación: elástico ▶ Vástago: Rosca interior	10
	 Cilindro compacto ISO 21287, Serie CCI ▶ Orificios: M5 - G 1/8 ▶ De efecto simple, retraído sin presión ▶ con émbolo magnético ▶ Amortiguación: elástico ▶ Vástago: rosca exterior	15
	 Cilindro compacto ISO 21287, Serie CCI ▶ Orificios: M5 - G 1/8 ▶ De efecto simple, extraído sin presión ▶ con émbolo magnético ▶ Amortiguación: elástico ▶ Vástago: Rosca interior	19
	 Cilindro compacto ISO 21287, Serie CCI ▶ Orificios: M5 - G 1/8 ▶ De efecto simple, extraído sin presión ▶ con émbolo magnético ▶ Amortiguación: elástico ▶ Vástago: rosca exterior	23
	 Cilindro compacto ISO 21287, Serie CCI ▶ Orificios: M5 - G 1/8 ▶ De efecto simple, retraído sin presión ▶ con émbolo magnético ▶ Amortiguación: elástico ▶ Vástago: Rosca interior, pasante	28
	 Cilindro compacto ISO 21287, Serie CCI ▶ Orificios: M5 - G 1/8 ▶ De efecto simple, retraído sin presión ▶ con émbolo magnético ▶ Amortiguación: elástico ▶ Vástago: rosca exterior, pasante	32
	 Cilindro compacto ISO 21287, Serie CCI ▶ Orificios: M5 - G 1/8 ▶ de efecto doble ▶ con émbolo magnético ▶ Amortiguación: elástico ▶ Vástago: Rosca interior ▶ opcional en ATEX	36
	 Cilindro compacto ISO 21287, Serie CCI ▶ Orificios: M5 - G 1/8 ▶ de efecto doble ▶ con émbolo magnético ▶ Amortiguación: elástico ▶ Vástago: rosca exterior ▶ opcional en ATEX	41
	 Cilindro compacto ISO 21287, Serie CCI ▶ Orificios: M5 - G 1/8 ▶ de efecto doble ▶ con émbolo magnético ▶ Amortiguación: elástico ▶ Vástago: Rosca interior, pasante ▶ opcional en ATEX	46
	 Cilindro compacto ISO 21287, Serie CCI ▶ Orificios: M5 - G 1/8 ▶ de efecto doble ▶ con émbolo magnético ▶ Amortiguación: elástico ▶ Vástago: rosca exterior, pasante ▶ opcional en ATEX	50
	 Cilindro compacto ISO 21287, Serie CCI ▶ Orificios: M5 - G 1/8 ▶ de efecto doble ▶ con émbolo magnético ▶ Amortiguación: elástico ▶ Vástago: Rosca interior, con seguro antigiro, con placa frontal	54

Los números de material marcados en negrita están disponibles en stock en el almacén central de Alemania. Para información más detallada, véase la cesta de la compra

Catálogo de neumática, PDF online, estado 2017-05-03, © AVENTICS S.à r.l., reservado el derecho a modificaciones

Cilindro de vástago ► Cilindros estandarizados  
**ISO 21287, serie CCI**

	Cilindro compacto ISO 21287, Serie CCI ► Versión resistente al calor	60
	ISO 21287, Serie CCI-TD	61
	Serie Cilindro con varias posiciones CCI ► de efecto doble ► con émbolo magnético ► Amortiguación: elástico ► Vástago: Rosca interior, Reforzado ► cilindro con varias posiciones: 5 posiciones	65

## Accesorios

### Vista general de accesorios

	Vista general de accesorios	69
--	-----------------------------	----

### Fijaciones de cilindros

	Soporte, Serie AB7 ► Fijación de cilindros según ISO 15552	70
	Charnela trasera, Serie AB6 ► Fijación de cilindros según ISO 15552	70
	Charnela trasera, Serie AB3	71
	Soporte, Serie CS7 ► Fijación de cilindros según VDMA 24562 parte 2	72
	Charnela trasera, Serie MP2 ► Fijación de cilindros según ISO 15552	73
	Soporte, Serie MP4 ► para charnela trasera MP2 y AB3	73

Los números de material marcados en negrita están disponibles en stock en el almacén central de Alemania. Para información más detallada, véase la cesta de la compra

Catálogo de neumática, PDF online, estado 2017-05-03, © AVENTICS S.à r.l., reservado el derecho a modificaciones

Sidex Suministros, S.L.: Polígono Industrial El Tiro, s/n. 30100 Murcia. Teléfono: 968 306 000, E-mail: info@sidex.es

Cilindro de vástago ▶ Cilindros estandarizados  
**ISO 21287, serie CCI**

	Tornillo, AA4	74
	Soporte, Serie MP9 ▶ Fijación de cilindros según ISO 15552 ▶ Con casquillo de goma	76
	Fijación por brida, Serie MF1, MF2	77
	Fijación por brida, Serie MF1, MF2 ▶ Fijación de cilindros según ISO 15552	78
	Soporte, Serie MP6 ▶ Fijación de cilindros según ISO 15552 ▶ Con cojinete de articulación esférico	79
	Fijación de pivote oscilante, frontal o posterior, Serie MT5, MT6	80
	cojinete para fijación de pivote oscilante MT4, MT5, MT6, Serie AT4 ▶ Fijación de cilindros según ISO 15552 ▶ para Serie CCI, CCL-IC, ICL, KPZ, PRA/TRB	81
	Brida intermedia, Serie JP2 ▶ para cilindro con varias posiciones ▶ para Serie CCI, KPZ, CCI	82
	Fijación por pie, Serie MS1	83
	Fijación por pie, larga, Serie MS9	84

Los números de material marcados en negrita están disponibles en stock en el almacén central de Alemania. Para información más detallada, véase la cesta de la compra

Catálogo de neumática, PDF online, estado 2017-05-03, © AVENTICS S.à r.l., reservado el derecho a modificaciones

Sidex Suministros, S.L.: Polígono Industrial El Tiro, s/n. 30100 Murcia. Teléfono: 968 306 000, E-mail: info@sidex.es

Cilindro de vástago ► Cilindros estandarizados  
**ISO 21287, serie CCI**

	Juego de piezas de fijación	85
<b>Fijaciones de vástago</b>		
	Horquilla con arandela de seguridad, Serie AP2 ► Acero inoxidable	86
	Horquilla, Serie AP2 ► acero galvanizado	86
	Horquilla con rótula con brida, Serie AP6 ► acero galvanizado	87
	Horquilla con rótula con brida, Serie AP6 ► Acero inoxidable	88
	Acoplamiento de compensación esférico, Serie PM5	89
	Acoplamiento de compensación con placa, Serie PM7	89
	Tuerca para vástago de émbolo, Serie MR9	90
	Pieza roscada ► para Serie KHZ y SSI con rosca interior	91
<b>Sensores, fijaciones de sensor, accesorios</b>		
	Sensor, Serie ST6 ► Ranura en T de 6 mm ► con cable ► extremos de cables abiertos, De 2 polos, extremos de cables abiertos, De 3 polos	92
	Sensor, Serie ST6 ► Ranura en T de 6 mm ► con cable ► extremos de cables abiertos, De 3 polos ► con certificación ATEX	94

Los números de material marcados en negrita están disponibles en stock en el almacén central de Alemania. Para información más detallada, véase la cesta de la compra

Catálogo de neumática, PDF online, estado 2017-05-03, © AVENTICS S.à r.l., reservado el derecho a modificaciones

Sidex Suministros, S.L.: Polígono Industrial El Tiro, s/n. 30100 Murcia. Teléfono: 968 306 000, E-mail: info@sidex.es

Cilindro de vástago ▶ Cilindros estandarizados  
**ISO 21287, serie CCI**




	<p>Sensor, Serie ST6</p> <p>▶ Ranura en T de 6 mm ▶ con cable ▶ Enchufe, M8, De 3 polos, con tornillo moleteado</p>	95
	<p>Sensor, Serie ST6</p> <p>▶ Ranura en T de 6 mm ▶ con cable ▶ Enchufe, M8, De 3 polos, con tornillo moleteado</p> <p>▶ con certificación ATEX</p>	97
	<p>Sensor, Serie ST6</p> <p>▶ Ranura en T de 6 mm ▶ con cable ▶ Enchufe, M8, De 3 polos</p>	98
	<p>Sensor, Serie ST6</p> <p>▶ Ranura en T de 6 mm ▶ con cable ▶ Enchufe, M12, De 3 polos, con tornillo moleteado</p>	100
	<p>Sensor, Serie ST6</p> <p>▶ Ranura en T de 6 mm ▶ con cable ▶ Enchufe, M12, De 3 polos, con tornillo moleteado</p> <p>▶ con certificación ATEX</p>	101
	<p>Sensores, Serie SM6</p> <p>▶ ranura 6 mm ▶ con cable ▶ sin virola de cable estañada, 4 polos ▶ con sensor de medición de recorrido, rango de medición 32 – 256 mm</p>	103
	<p>Sensores, Serie SM6</p> <p>▶ ranura 6 mm ▶ con cable ▶ Enchufe, M8x1, 4 polos, con tornillo moleteado ▶ con sensor de medición de recorrido, rango de medición 32 – 256 mm</p>	104
	<p>Sensor, Serie SN3</p> <p>▶ Enchufe, M12, De 3 polos ▶ resistente a la soldadura</p>	106
	<p>Fijación de sensor, Serie CB1</p> <p>▶ para Serie SN3 ▶ para el montaje en cilindros PRA, KPZ, GPC, CCI, KHZ</p>	107
	<p>Cable de unión, Serie CN2</p> <p>▶ Hembra, M8, De 3 polos, recto ▶ extremos de cables abiertos, De 3 polos</p>	107
	<p>Cable de unión, Serie CN2</p> <p>▶ Hembra, M8x1, De 3 polos, acodado ▶ extremos de cables abiertos, De 3 polos</p>	108
	<p>Hembra, M8x1, Serie CN2</p> <p>▶ Hembra, M8x1, De 3 polos</p>	110

Los números de material marcados en negrita están disponibles en stock en el almacén central de Alemania. Para información más detallada, véase la cesta de la compra

Catálogo de neumática, PDF online, estado 2017-05-03, © AVENTICS S.à r.l., reservado el derecho a modificaciones

Sidex Suministros, S.L.: Polígono Industrial El Tiro, s/n. 30100 Murcia. Teléfono: 968 306 000, E-mail: info@sidex.es

Cilindro de vástago ► Cilindros estandarizados  
**ISO 21287, serie CCI**

	<p>Hembrilla, M8x1, Serie CN2          ► Hembrilla, M8x1, De 3 polos, acodado</p>	<p>111</p>
<p><b>Otros accesorios</b></p>		
	<p>Silenciadores, Serie SI1          ► bronce sinterizado</p>	<p>113</p>
	<p>Silenciadores, Serie SI1          ► bronce sinterizado</p>	<p>113</p>

## Cilindro compacto ISO 21287, Serie CCI

## ▶ Vista general de variantes

## Producto configurable



Las opciones representadas en la siguiente tabla son configurables exclusivamente. Tenga en cuenta que no todas las variantes se pueden combinar con todas las opciones. Haga uso de nuestro configurador de Internet en <http://www.aventics.com> o póngase en contacto con el centro de ventas AVENTICS más cercano.

Variante	Hoja de datos de la variante	Opción: vástago de émbolo prolongado	Opción: rosca de vástago de émbolo ext.	Opción: vástago hueco	Opción: resistente al calor	Opción: ATEX	Longitudes opcionales de carreras
Rosca interior		✓	-	-	✓	-	✓
rosca exterior		✓	✓	-	✓	-	✓
Rosca interior		✓	-	-	✓	-	✓
rosca exterior		✓	✓	-	✓	-	✓
Rosca interior		✓	-	-	✓	-	✓
rosca exterior		✓	✓	✓	✓	-	✓
Rosca interior		✓	-	-	✓	✓	✓
rosca exterior		✓	✓	-	✓	✓	✓
Rosca interior		✓	-	-	✓	✓	✓

Los números de material marcados en negrita están disponibles en stock en el almacén central de Alemania. Para información más detallada, véase la cesta de la compra

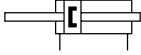

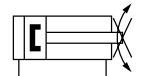

Catálogo de neumática, PDF online, estado 2017-05-03, © AVENTICS S.à r.l., reservado el derecho a modificaciones



Cilindro de vástago ► Cilindros estandarizados

**Cilindro compacto ISO 21287, Serie CCI**

► Vista general de variantes

Variante	Hoja de datos de la variante	Opción: vástago de émbolo prolongado	Opción: rosca de vástago de émbolo ext.	Opción: vástago hueco	Opción: resistente al calor	Opción: ATEX	Longitudes opcionales de carreras
 rosca exterior		✓	✓	✓	✓	✓	✓
 Rosca interior		-	-	-	✓	-	✓

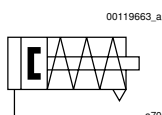
Los números de material marcados en negrita están disponibles en stock en el almacén central de Alemania. Para información más detallada, véase la cesta de la compra

Catálogo de neumática, PDF online, estado 2017-05-03, © AVENTICS S.à r.l., reservado el derecho a modificaciones

Sidex Suministros, S.L.: Polígono Industrial El Tiro, s/n. 30100 Murcia. Teléfono: 968 306 000, E-mail: info@sidex.es

**Cilindro compacto ISO 21287, Serie CCI**

▶ Orificios: M5 - G 1/8 ▶ De efecto simple, retraído sin presión ▶ con émbolo magnético ▶ Amortiguación: elástico ▶ Vástago: Rosca interior



Normas	ISO 21287
Conexión de aire comprimido	Rosca interior
Presión de funcionamiento mín./máx.	2 bar / 10 bar
Temperatura ambiente mín./máx.	-20 °C / +80 °C
Temperatura del medio mín./máx.	-20 °C / +80 °C
Fluido	Aire comprimido
Tamaño de partículas máx.	50 µm
Contenido de aceite del aire comprimido	0 mg/m³ - 5 mg/m³
Presión para determinar las fuerzas de émbolo	6 bar

Materiales:	
Tubo de cilindro	Aluminio, anodizado
Vástago	Acero inoxidable
Tapa frontal	Aluminio
Tapa final	Aluminio
Junta	Poliuretano
Rascador	Poliuretano

**Observaciones técnicas**

- El punto de condensación de presión se debe situar como mínimo 15 °C por debajo de la temperatura ambiental y del medio, y debe ser como máx. de 3 °C.
- El contenido de aceite del aire comprimido debe permanecer constante durante toda la vida útil.
- Utilice sólo aceites permitidos por AVENTICS, véase capítulo "Información técnica".

Ø del émbolo		[mm]	16	20	25	32	40
Fuerza de émbolo durante retracción		[N]	12	13	25	35	43
Fuerza de émbolo durante extracción		[N]	94	151	234	387	622
Energía de choque		[J]	0,11	0,15	0,2	0,4	0,52
Peso	0 mm de carrera	[kg]	0,061	0,101	0,126	0,237	0,309
	+10 mm de carrera	[kg]	0,016	0,023	0,026	0,043	0,052
Carrera máx.		[mm]	25	25	25	25	25

Ø del émbolo		[mm]	50	63	80	100
Fuerza de émbolo durante retracción		[N]	82	82	105	215
Fuerza de émbolo durante extracción		[N]	953	1565	2551	3930
Energía de choque		[J]	0,64	0,75	0,75	1
Peso	0 mm de carrera	[kg]	0,462	0,703	1,142	2,199
	+10 mm de carrera	[kg]	0,07	0,087	0,116	0,168
Carrera máx.		[mm]	25	25	25	25

Los números de material marcados en negrita están disponibles en stock en el almacén central de Alemania. Para información más detallada, véase la cesta de la compra

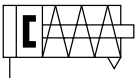
Catálogo de neumática, PDF online, estado 2017-05-03, © AVENTICS S.à r.l., reservado el derecho a modificaciones

Sidex Suministros, S.L.: Polígono Industrial El Tiro, s/n. 30100 Murcia. Teléfono: 968 306 000, E-mail: info@sidex.es

## Cilindro de vástago ▶ Cilindros estandarizados

### Cilindro compacto ISO 21287, Serie CCI

▶ Orificios: M5 - G 1/8 ▶ De efecto simple, retraído sin presión ▶ con émbolo magnético ▶ Amortiguación: elástico ▶ Vástago: Rosca interior

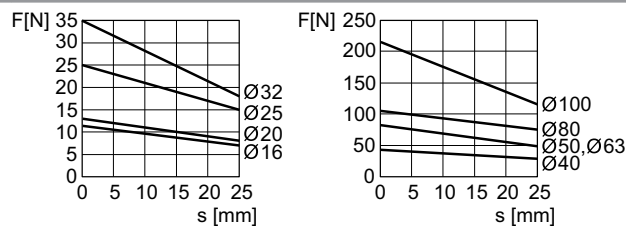
	Ø del émbolo	16	20	25	32	40
	Rosca del vástago de émbolo	M4	M6	M6	M8	M8
	Orificios	M5	M5	M5	G 1/8	G 1/8
	Ø del vástago de émbolo	8	10	10	12	12
	Carrera 5	R422001392	R422001393	R422001394	<b>R422001395</b>	R422001396
	10	R422001402	R422001403	<b>R422001404</b>	R422001405	R422001406
	15	<b>R422001412</b>	<b>R422001413</b>	R422001414	<b>R422001415</b>	R422001416
	20	R422001422	R422001423	R422001424	R422001425	R422001426
	25	R422001432	R422001433	<b>R422001434</b>	<b>R422001435</b>	<b>R422001436</b>
	Ø del émbolo	50	63	80	100	
	Rosca del vástago de émbolo	M10	M10	M12	M12	
	Orificios	G 1/8	G 1/8	G 1/8	G 1/8	
	Ø del vástago de émbolo	16	16	20	25	
	Carrera 5	R422001397	R422001398	R422001399	R422001400	
10	R422001407	<b>R422001408</b>	R422001409	R422001410		
15	R422001417	R422001418	R422001419	<b>R422001420</b>		
20	R422001427	R422001428	R422001429	R422001430		
25	R422001437	R422001438	R422001439	R422001440		

### Producto configurable



Este producto es configurable. Haga uso de nuestro configurador de Internet en <http://www.aventics.com> o póngase en contacto con el centro de ventas AVENTICS más cercano.

### Fuerza de émbolo durante retracción

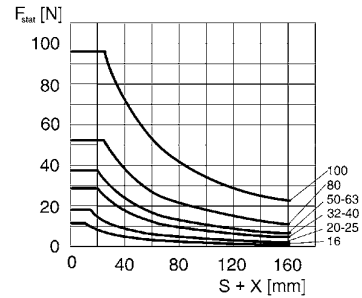
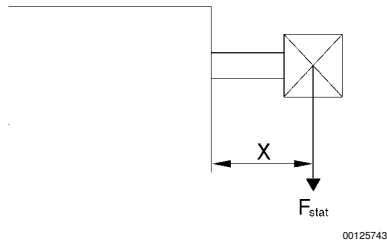


00112000

F = fuerza de muelle, s = carrera de retorno

**Cilindro compacto ISO 21287, Serie CCI**

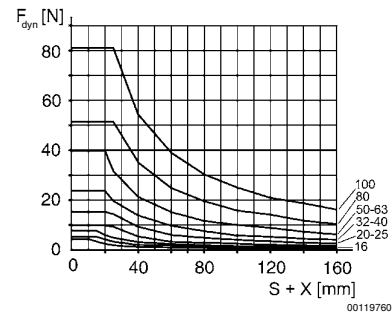
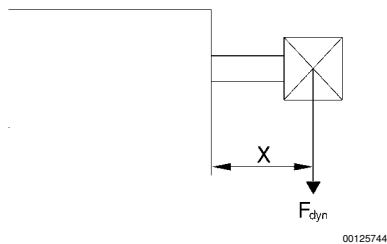
▶ Orificios: M5 - G 1/8 ▶ De efecto simple, retraído sin presión ▶ con émbolo magnético ▶ Amortiguación: elástico ▶ Vástago: Rosca interior

**Fuerza lateral máxima permitida, Estático**

$F_{stat}$  = fuerza lateral estática

$X$  = distancia entre el punto de aplicación de la fuerza y la tapa de cilindro

$S$  = carrera

**Fuerza lateral máxima permitida, Dinámico**

$F_{dyn}$  = fuerza lateral dinámica

$X$  = distancia entre el punto de aplicación de la fuerza y la tapa de cilindro

$S$  = carrera

Los números de material marcados en negrita están disponibles en stock en el almacén central de Alemania. Para información más detallada, véase la cesta de la compra

Catálogo de neumática, PDF online, estado 2017-05-03, © AVENTICS S.à r.l., reservado el derecho a modificaciones

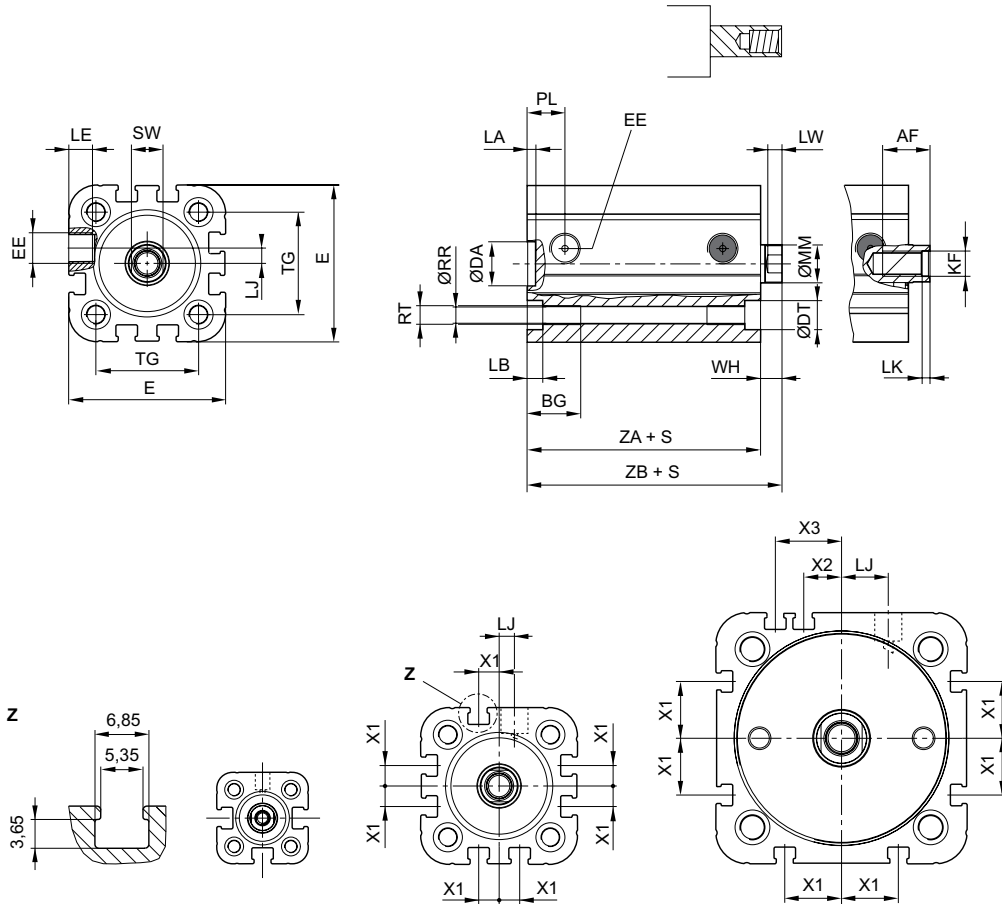
Sidex Suministros, S.L.: Polígono Industrial El Tiro, s/n. 30100 Murcia. Teléfono: 968 306 000, E-mail: info@sidex.es

Cilindro de vástago ▶ Cilindros estandarizados

## Cilindro compacto ISO 21287, Serie CCI

▶ Orificios: M5 - G 1/8 ▶ De efecto simple, retraído sin presión ▶ con émbolo magnético ▶ Amortiguación: elástico ▶ Vástago: Rosca interior

Ø 16 - 100 mm



Ø 16

Ø 20 - 40

Ø 50 - 100

00119657\_a

S = carrera

Ø del émbolo	AF	BG	DA H11	DT	E	EE	KF	KV	LA	LB	LE	LJ	MM f8
16	10	15	10	6	29,3	M5	M4	10	2,5	3,5	4,5	0	8
20	12	15,5	12	7,5	36,3	M5	M6	13	2,5	4,5	4,5	4,5	10
25	12	15,5	12	8	40,3	M5	M6	13	2,5	4,5	4,5	4	10
32	12	17	14	9,2	50	G 1/8	M8	17	2,5	5	7,5	4,85	12
40	12	17	14	9,2	58	G 1/8	M8	17	2,5	5	7,5	9,85	12
50	16	17	18	11	68,3	G 1/8	M10	19	2,5	5	7,5	12	16
63	16	17	18	11	80	G 1/8	M10	19	2,5	5	7,5	14,8	16
80	20	20	23	15	96	G 1/8	M12	24	3	5	7,5	22	20
100	20	20	28	15	116	G 1/8	M12	24	3	5	7,5	27	25

Los números de material marcados en negrita están disponibles en stock en el almacén central de Alemania. Para información más detallada, véase la cesta de la compra

Catálogo de neumática, PDF online, estado 2017-05-03, © AVENTICS S.à r.l., reservado el derecho a modificaciones

Sidex Suministros, S.L.: Polígono Industrial El Tiro, s/n. 30100 Murcia. Teléfono: 968 306 000, E-mail: info@sidex.es

**Cilindro compacto ISO 21287, Serie CCI**

▶ Orificios: M5 - G 1/8 ▶ De efecto simple, retraído sin presión ▶ con émbolo magnético ▶ Amortiguación: elástico ▶ Vástago: Rosca interior

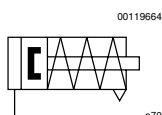
Ø del émbolo	PL	RR	RT 6H	SW	TG	WH 1)	X1	X2	X3	ZA	ZB 1)
16	8	3,3	M4	7	18	4,8 ±0,9	-	-	-	34,9 ±0,1	39,7 ±0,8
20	11	4,2	M5	8	22	6,3 ±0,9	4,2	-	-	37,3 ±0,1	43,6 ±0,8
25	11	4,2	M5	8	26	5,6 ±0,9	4,5	-	-	39 ±0,1	44,5 ±0,9
32	12	5,1	M6	10	32,5	7,4 ±0,9	6,5	-	-	44 ±0,1	51,4 ±1
40	12	5,1	M6	10	38	7,4 ±0,9	11	-	-	45 ±0,1	52,4 ±1
50	12	6,7	M8	13	46,5	8,4 ±0,9	13	4	13	45,5 ±0,1	53,6 ±1
63	12	6,7	M8	13	56,5	8,5 ±0,9	18	12	21	49 ±0,1	57,4 ±1
80	14	8,5	M10	16	72	9,8 ±1	18	16,5	25,5	54,7 ±0,1	64,4 ±1
100	16,5	8,5	M10	21	89	9,8 ±1	20	20	29	67 ±0,1	76,7 ±1

1) En cilindros con vástago de émbolo prolongado, las medidas "WH" y "ZB" aumentan el equivalente a la prolongación del vástago de émbolo.

## Cilindro de vástago ▶ Cilindros estandarizados

### Cilindro compacto ISO 21287, Serie CCI

▶ Orificios: M5 - G 1/8 ▶ De efecto simple, retraído sin presión ▶ con émbolo magnético ▶ Amortiguación: elástico ▶ Vástago: rosca exterior



Normas	ISO 21287
Conexión de aire comprimido	Rosca interior
Presión de funcionamiento mín./máx.	2 bar / 10 bar
Temperatura ambiente mín./máx.	-20 °C / +80 °C
Temperatura del medio mín./máx.	-20 °C / +80 °C
Fluido	Aire comprimido
Tamaño de partículas máx.	50 µm
Contenido de aceite del aire comprimido	0 mg/m <sup>3</sup> - 5 mg/m <sup>3</sup>
Presión para determinar las fuerzas de émbolo	6 bar

Materiales:	
Tubo de cilindro	Aluminio, anodizado
Vástago	Acero inoxidable
Tapa frontal	Aluminio
Tapa final	Aluminio
Junta	Poliuretano
Tuerca para fijación de cilindros	Acero, galvanizado
Rascador	Poliuretano

#### Observaciones técnicas

- El punto de condensación de presión se debe situar como mínimo 15 °C por debajo de la temperatura ambiental y del medio, y debe ser como máx. de 3 °C.
- El contenido de aceite del aire comprimido debe permanecer constante durante toda la vida útil.
- Utilice sólo aceites permitidos por AVENTICS, véase capítulo "Información técnica".

Ø del émbolo		[mm]	16	20	25	32	40
Fuerza de émbolo durante retracción		[N]	12	13	25	35	43
Fuerza de émbolo durante extracción		[N]	94	151	234	387	622
Energía de choque		[J]	0,11	0,15	0,2	0,4	0,52
Peso	0 mm de carrera	[kg]	0,066	0,127	0,152	0,26	0,332
	+10 mm de carrera	[kg]	0,016	0,023	0,026	0,043	0,052
Carrera máx.		[mm]	25	25	25	25	25

Ø del émbolo		[mm]	50	63	80	100
Fuerza de émbolo durante retracción		[N]	82	82	105	215
Fuerza de émbolo durante extracción		[N]	953	1565	2551	3930
Energía de choque		[J]	0,64	0,75	0,75	1
Peso	0 mm de carrera	[kg]	0,501	0,742	1,223	2,28
	+10 mm de carrera	[kg]	0,07	0,087	0,116	0,168
Carrera máx.		[mm]	25	25	25	25

Los números de material marcados en negrita están disponibles en stock en el almacén central de Alemania. Para información más detallada, véase la cesta de la compra

Catálogo de neumática, PDF online, estado 2017-05-03, © AVENTICS S.à r.l., reservado el derecho a modificaciones

Sidex Suministros, S.L.: Polígono Industrial El Tiro, s/n. 30100 Murcia. Teléfono: 968 306 000, E-mail: info@sidex.es

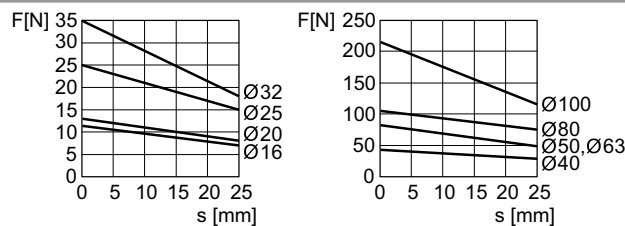
**Cilindro compacto ISO 21287, Serie CCI**

▶ Orificios: M5 - G 1/8 ▶ De efecto simple, retraído sin presión ▶ con émbolo magnético ▶ Amortiguación: elástico ▶ Vástago: rosca exterior

	Ø del émbolo Rosca del vástago de émbolo Orificios Ø del vástago de émbolo	16 M6x1 M5 8	20 M8x1,25 M5 10	25 M8x1,25 M5 10	32 M10x1,25 G 1/8 12	40 M10x1,25 G 1/8 12	
	Carrera 5	R422001442	<b>R422001443</b>	R422001444	R422001445	R422001446	
	10	R422001452	R422001453	<b>R422001454</b>	R422001455	R422001456	
	15	R422001462	R422001463	R422001464	R422001465	R422001466	
	20	R422001472	R422001473	R422001474	R422001475	R422001476	
	25	<b>R422001482</b>	R422001483	<b>R422001484</b>	<b>R422001485</b>	<b>R422001486</b>	
	Ø del émbolo Rosca del vástago de émbolo Orificios Ø del vástago de émbolo	50 M12x1,25 G 1/8 16	63 M12x1,25 G 1/8 16	80 M16x1,5 G 1/8 20	100 M16x1,5 G 1/8 25		
	Carrera 5	R422001447	R422001448	R422001449	R422001450		
	10	R422001457	R422001458	R422001459	R422001460		
	15	R422001467	R422001468	R422001469	R422001470		
	20	R422001477	R422001478	R422001479	R422001480		
25	R422001487	<b>R422001488</b>	R422001489	R422001490			

**Producto configurable**

Este producto es configurable. Haga uso de nuestro configurador de Internet en <http://www.aventics.com> o póngase en contacto con el centro de ventas AVENTICS más cercano.

**Fuerza de émbolo durante retracción**

00112000

F = fuerza de muelle, s = carrera de retorno

Los números de material marcados en negrita están disponibles en stock en el almacén central de Alemania. Para información más detallada, véase la cesta de la compra

Catálogo de neumática, PDF online, estado 2017-05-03, © AVENTICS S.à r.l., reservado el derecho a modificaciones

Sidex Suministros, S.L.: Polígono Industrial El Tiro, s/n. 30100 Murcia. Teléfono: 968 306 000, E-mail: [info@sidex.es](mailto:info@sidex.es)

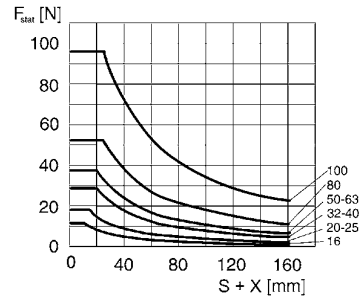
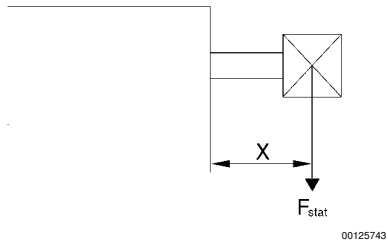


Cilindro de vástago ▶ Cilindros estandarizados

**Cilindro compacto ISO 21287, Serie CCI**

▶ Orificios: M5 - G 1/8 ▶ De efecto simple, retraído sin presión ▶ con émbolo magnético ▶ Amortiguación: elástico ▶ Vástago: rosca exterior

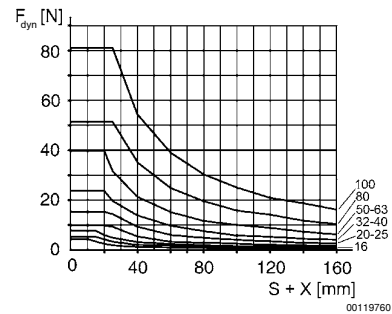
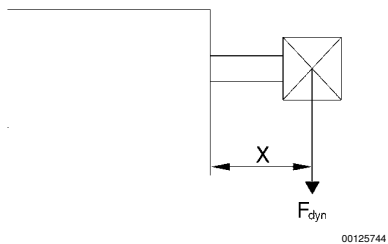
**Fuerza lateral máxima permitida, Estático**



F stat. = fuerza lateral estática

X = distancia entre el punto de aplicación de la fuerza y la tapa de cilindro  
S = carrera

**Fuerza lateral máxima permitida, Dinámico**



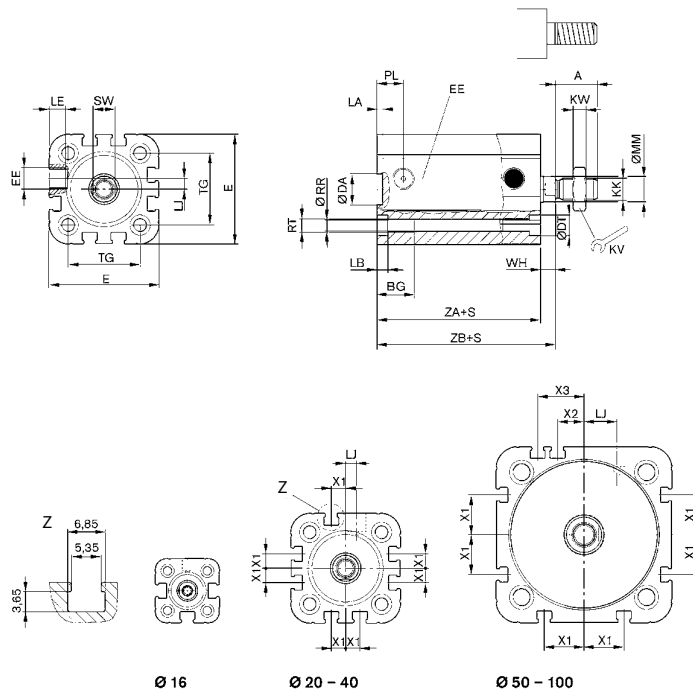
F dyn. = fuerza lateral dinámica

X = distancia entre el punto de aplicación de la fuerza y la tapa de cilindro  
S = carrera

**Cilindro compacto ISO 21287, Serie CCI**

▶ Orificios: M5 - G 1/8 ▶ De efecto simple, retraído sin presión ▶ con émbolo magnético ▶ Amortiguación: elástico ▶ Vástago: rosca exterior

Ø 16 - 100 mm



Ø 16

Ø 20 - 40

Ø 50 - 100

00119657

S = carrera

Ø del émbolo	A *)	BG	DA H11	DT	E	EE	KK	KV	KW	LA	LB	LE	LJ
16	12	15	10	6	29,3	M5	M6	10	3	2,5	3,5	4,5	0
20	16	15,5	12	7,5	36,3	M5	M8	13	4	2,5	4,5	4,5	4,5
25	16	15,5	12	8	40,3	M5	M8	13	4	2,5	4,5	4,5	4
32	19	17	14	9,2	50	G 1/8	M10x1,25	17	5	2,5	5	7,5	4,85
40	19	17	14	9,2	58	G 1/8	M10x1,25	17	5	2,5	5	7,5	9,85
50	22	17	18	11	68,3	G 1/8	M12x1,25	19	6	2,5	5	7,5	12
63	22	17	18	11	80	G 1/8	M12x1,25	19	6	2,5	5	7,5	14,8
80	28	20	23	15	96	G 1/8	M16x1,5	24	8	3	5	7,5	22
100	28	20	28	15	116	G 1/8	M16x1,5	24	8	3	5	7,5	27

Ø del émbolo	MM f8	PL	RR	RT 6H	SW	TG	WH 1)	X1	X2	X3	ZA	ZB 1)
16	8	8	3,3	M4	7	18	4,8 ±0,9	-	-	-	34,9 ±0,1	39,7 ±0,8
20	10	11	4,2	M5	8	22	6,3 ±0,9	4,2	-	-	37,3 ±0,1	43,6 ±0,8
25	10	11	4,2	M5	8	26	5,6 ±0,9	4,5	-	-	39 ±0,1	44,5 ±0,9
32	12	12	5,1	M6	10	32,5	7,4 ±0,9	6,5	-	-	44 ±0,1	51,4 ±1
40	12	12	5,1	M6	10	38	7,4 ±0,9	11	-	-	45 ±0,1	52,4 ±1
50	16	12	6,7	M8	13	46,5	8,4 ±0,9	13	4	13	45,5 ±0,1	53,6 ±1
63	16	12	6,7	M8	13	56,5	8,5 ±0,9	18	12	21	49 ±0,1	57,4 ±1
80	20	14	8,5	M10	16	72	9,8 ±1	18	16,5	25,5	54,7 ±0,1	64,4 ±1
100	25	16,5	8,5	M10	21	89	9,8 ±1	20	20	29	67 ±0,1	76,7 ±1

\* En cilindros con rosca exterior prolongada, la medida "A" aumenta el equivalente a la prolongación de rosca.

1) En cilindros con vástago de émbolo prolongado, las medidas "WH" y "ZB" aumentan el equivalente a la prolongación del vástago de émbolo.

Los números de material marcados en negrita están disponibles en stock en el almacén central de Alemania. Para información más detallada, véase la cesta de la compra

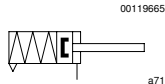
Catálogo de neumática, PDF online, estado 2017-05-03, © AVENTICS S.à r.l., reservado el derecho a modificaciones

Sidex Suministros, S.L.: Polígono Industrial El Tiro, s/n. 30100 Murcia. Teléfono: 968 306 000, E-mail: info@sidex.es

## Cilindro de vástago ▶ Cilindros estandarizados

### Cilindro compacto ISO 21287, Serie CCI

▶ Orificios: M5 - G 1/8 ▶ De efecto simple, extraído sin presión ▶ con émbolo magnético ▶ Amortiguación: elástico ▶ Vástago: Rosca interior



Normas	ISO 21287
Conexión de aire comprimido	Rosca interior
Presión de funcionamiento mín./máx.	2 bar / 10 bar
Temperatura ambiente mín./máx.	-20 °C / +80 °C
Temperatura del medio mín./máx.	-20 °C / +80 °C
Fluido	Aire comprimido
Tamaño de partículas máx.	50 µm
Contenido de aceite del aire comprimido	0 mg/m <sup>3</sup> - 5 mg/m <sup>3</sup>
Presión para determinar las fuerzas de émbolo	6 bar

Materiales:	
Tubo de cilindro	Aluminio, anodizado
Vástago	Acero inoxidable
Tapa frontal	Aluminio
Tapa final	Aluminio
Junta	Poliuretano
Rascador	Poliuretano

#### Observaciones técnicas

- El punto de condensación de presión se debe situar como mínimo 15 °C por debajo de la temperatura ambiental y del medio, y debe ser como máx. de 3 °C.
- El contenido de aceite del aire comprimido debe permanecer constante durante toda la vida útil.
- Utilice sólo aceites permitidos por AVENTICS, véase capítulo "Información técnica".

Ø del émbolo		[mm]	16	20	25	32	40
Fuerza de émbolo durante retracción		[N]	79	124	191	329	517
Fuerza de émbolo durante extracción		[N]	12	13	25	35	43
Energía de choque		[J]	0,11	0,15	0,2	0,4	0,52
Peso	0 mm de carrera	[kg]	0,061	0,101	0,126	0,237	0,309
	+10 mm de carrera	[kg]	0,016	0,023	0,026	0,043	0,052
Carrera máx.		[mm]	25	25	25	25	25

Ø del émbolo		[mm]	50	63	80	100
Fuerza de émbolo durante retracción		[N]	789	1396	2292	3671
Fuerza de émbolo durante extracción		[N]	82	82	105	215
Energía de choque		[J]	0,64	0,75	0,75	1
Peso	0 mm de carrera	[kg]	0,462	0,703	1,142	2,199
	+10 mm de carrera	[kg]	0,07	0,087	0,116	0,168
Carrera máx.		[mm]	25	25	25	25

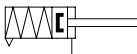
Los números de material marcados en negrita están disponibles en stock en el almacén central de Alemania. Para información más detallada, véase la cesta de la compra

Catálogo de neumática, PDF online, estado 2017-05-03, © AVENTICS S.à r.l., reservado el derecho a modificaciones

Sidex Suministros, S.L.: Polígono Industrial El Tiro, s/n. 30100 Murcia. Teléfono: 968 306 000, E-mail: info@sidex.es

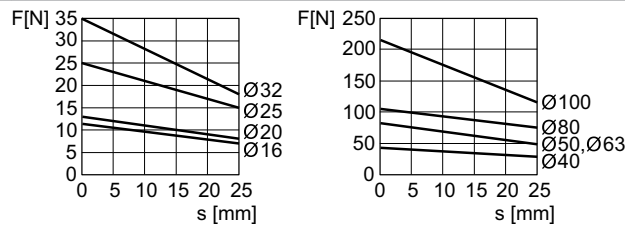
**Cilindro compacto ISO 21287, Serie CCI**

▶ Orificios: M5 - G 1/8 ▶ De efecto simple, extraído sin presión ▶ con émbolo magnético ▶ Amortiguación: elástico ▶ Vástago: Rosca interior

	Ø del émbolo	16	20	25	32	40
	Rosca del vástago de émbolo	M4	M6	M6	M8	M8
	Orificios	M5	M5	M5	G 1/8	G 1/8
	Ø del vástago de émbolo	8	10	10	12	12
	Carrera 5	R422001492	R422001493	R422001494	R422001495	R422001496
	10	<b>R422001502</b>	<b>R422001503</b>	R422001504	<b>R422001505</b>	R422001506
	15	<b>R422001512</b>	R422001513	<b>R422001514</b>	R422001515	R422001516
	20	R422001522	R422001523	R422001524	R422001525	R422001526
	25	R422001532	R422001533	R422001534	R422001535	R422001536
	Ø del émbolo	50	63	80	100	
	Rosca del vástago de émbolo	M10	M10	M12	M12	
	Orificios	G 1/8	G 1/8	G 1/8	G 1/8	
	Ø del vástago de émbolo	16	16	20	25	
	Carrera 5	R422001497	R422001498	R422001499	R422001500	
10	R422001507	R422001508	R422001509	R422001510		
15	R422001517	R422001518	R422001519	R422001520		
20	R422001527	R422001528	R422001529	R422001530		
25	R422001537	R422001538	R422001539	R422001540		

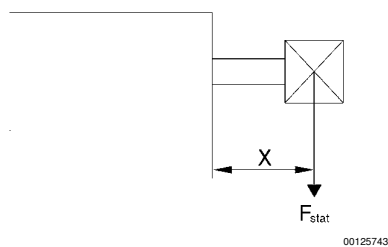
**Producto configurable**

Este producto es configurable. Haga uso de nuestro configurador de Internet en <http://www.aventics.com> o póngase en contacto con el centro de ventas AVENTICS más cercano.

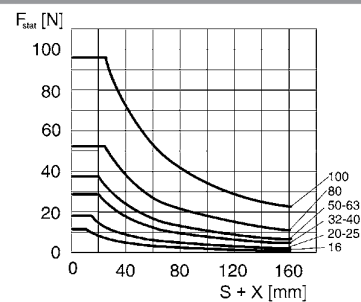
**Fuerza de émbolo durante extracción**

00112000

F = fuerza del muelle, s = carrera

**Fuerza lateral máxima permitida, Estático**

00125743



00119758

F stat. = fuerza lateral estática

S = carrera

X = distancia entre el punto de aplicación de la fuerza y la tapa de cilindro

Los números de material marcados en negrita están disponibles en stock en el almacén central de Alemania. Para información más detallada, véase la cesta de la compra

Catálogo de neumática, PDF online, estado 2017-05-03, © AVENTICS S.à r.l., reservado el derecho a modificaciones

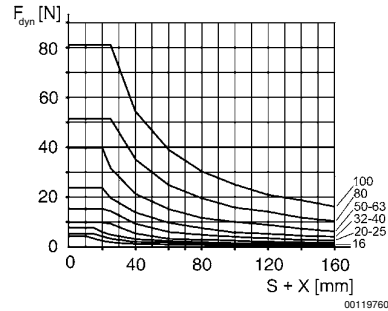
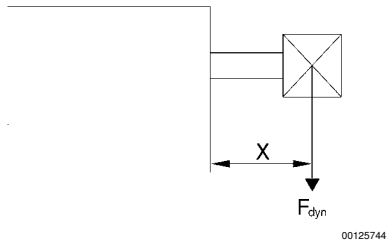
Sidex Suministros, S.L.: Polígono Industrial El Tiro, s/n. 30100 Murcia. Teléfono: 968 306 000, E-mail: [info@sidex.es](mailto:info@sidex.es)

## Cilindro de vástago ▶ Cilindros estandarizados

### Cilindro compacto ISO 21287, Serie CCI

▶ Orificios: M5 - G 1/8 ▶ De efecto simple, extraído sin presión ▶ con émbolo magnético ▶ Amortiguación: elástico ▶ Vástago: Rosca interior

#### Fuerza lateral máxima permitida, Dinámico

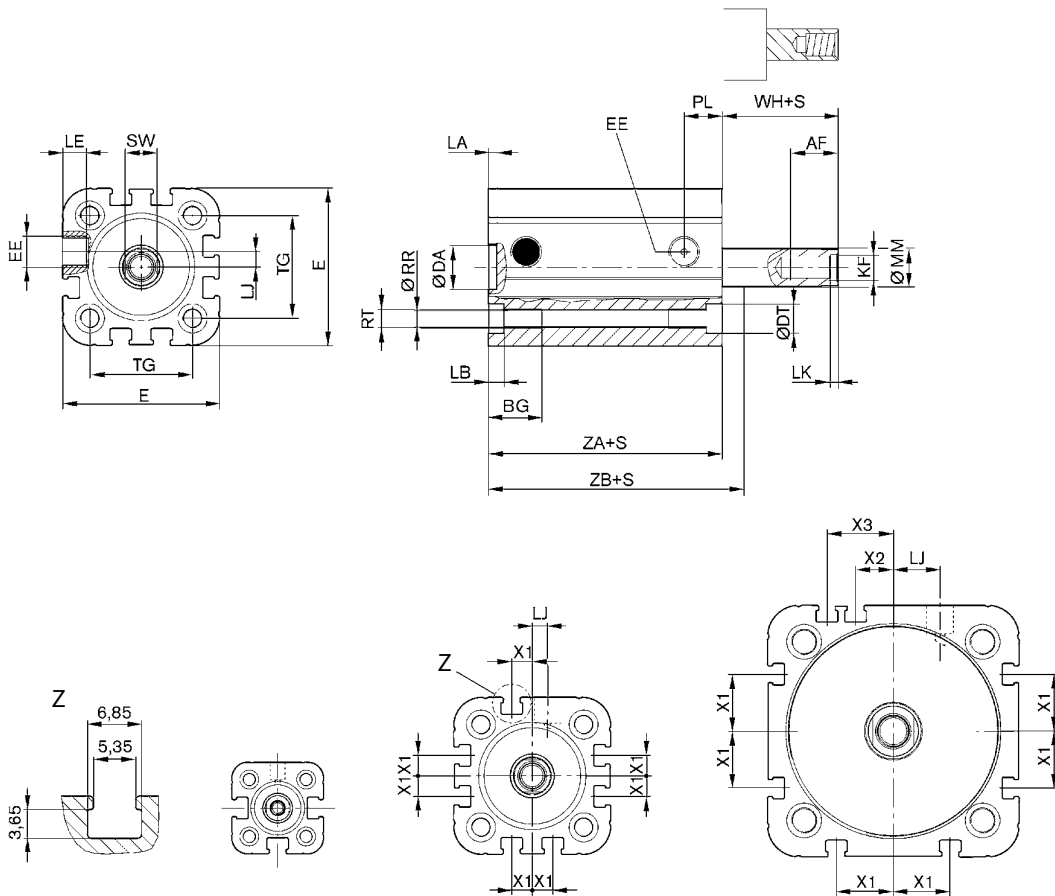


F dyn. = fuerza lateral dinámica

S = carrera

X = distancia entre el punto de aplicación de la fuerza y la tapa de cilindro

#### Ø 16 - 100 mm



Ø 16

Ø 20 - 40

Ø 50 - 100

00119658

S = carrera

Los números de material marcados en negrita están disponibles en stock en el almacén central de Alemania. Para información más detallada, véase la cesta de la compra

Catálogo de neumática, PDF online, estado 2017-05-03, © AVENTICS S.à r.l., reservado el derecho a modificaciones

Sidex Suministros, S.L.: Polígono Industrial El Tiro, s/n. 30100 Murcia. Teléfono: 968 306 000, E-mail: info@sidex.es

## Cilindro de vástago ▶ Cilindros estandarizados

## Cilindro compacto ISO 21287, Serie CCI

▶ Orificios: M5 - G 1/8 ▶ De efecto simple, extraído sin presión ▶ con émbolo magnético ▶ Amortiguación: elástico ▶ Vástago: Rosca interior

Ø del émbolo	AF	BG	DA H11	DT	E	EE	KF	LA	LB	LE	LJ	LK	MM f8
16	10	15	10	6	29,3	M5	M4	2,5	3,5	4,5	0	1,6	8
20	12	15,5	12	7,5	36,3	M5	M6	2,5	4,5	4,5	4,5	2,5	10
25	12	15,5	12	8	40,3	M5	M6	2,5	4,5	4,5	4	2,5	10
32	12	17	14	9,2	50	G 1/8	M8	2,5	5	7,5	4,85	2,5	12
40	12	17	14	9,2	58	G 1/8	M8	2,5	5	7,5	9,85	2,5	12
50	16	17	18	11	68,3	G 1/8	M10	2,5	5	7,5	12	3,5	16
63	16	17	18	11	80	G 1/8	M10	2,5	5	7,5	14,8	3,5	16
80	20	20	23	15	96	G 1/8	M12	3	5	7,5	22	3,5	20
100	20	20	28	15	116	G 1/8	M12	3	5	7,5	27	3,5	25

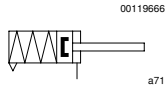
Ø del émbolo	PL	RR	RT 6H	SW	TG	WH 1)	X1	X2	X3	ZA	ZB 1)
16	8	3,3	M4	7	18	4,8 ±0,9	-	-	-	34,9 ±0,1	39,7 ±0,8
20	11	4,2	M5	8	22	6,3 ±0,9	4,2	-	-	37,3 ±0,1	43,6 ±0,8
25	11	4,2	M5	8	26	5,6 ±0,9	4,5	-	-	39 ±0,1	44,5 ±0,9
32	12	5,1	M6	10	32,5	7,4 ±0,9	6,5	-	-	44 ±0,1	51,4 ±1
40	12	5,1	M6	10	38	7,4 ±0,9	11	-	-	45 ±0,1	52,4 ±1
50	12	6,7	M8	13	46,5	8,4 ±0,9	13	4	13	45,5 ±0,1	53,6 ±1
63	12	6,7	M8	13	56,5	8,5 ±0,9	18	12	21	49 ±0,1	57,4 ±1
80	14	8,5	M10	16	72	9,8 ±1	18	16,5	25,5	54,7 ±0,1	64,4 ±1
100	16,5	8,5	M10	21	89	9,8 ±1	20	20	29	67 ±0,1	76,7 ±1

1) En cilindros con vástago de émbolo prolongado, las medidas "WH" y "ZB" aumentan el equivalente a la prolongación del vástago de émbolo.

## Cilindro de vástago ▶ Cilindros estandarizados

### Cilindro compacto ISO 21287, Serie CCI

▶ Orificios: M5 - G 1/8 ▶ De efecto simple, extraído sin presión ▶ con émbolo magnético ▶ Amortiguación: elástico ▶ Vástago: rosca exterior



Normas	ISO 21287
Conexión de aire comprimido	Rosca interior
Presión de funcionamiento mín./máx.	2 bar / 10 bar
Temperatura ambiente mín./máx.	-20 °C / +80 °C
Temperatura del medio mín./máx.	-20 °C / +80 °C
Fluido	Aire comprimido
Tamaño de partículas máx.	50 µm
Contenido de aceite del aire comprimido	0 mg/m <sup>3</sup> - 5 mg/m <sup>3</sup>
Presión para determinar las fuerzas de émbolo	6 bar

#### Materiales:

Tubo de cilindro	Aluminio, anodizado
Vástago	Acero inoxidable
Tapa frontal	Aluminio
Tapa final	Aluminio
Junta	Poliuretano
Tuerca para fijación de cilindros	Acero, galvanizado
Rascador	Poliuretano

#### Observaciones técnicas

- El punto de condensación de presión se debe situar como mínimo 15 °C por debajo de la temperatura ambiental y del medio, y debe ser como máx. de 3 °C.
- El contenido de aceite del aire comprimido debe permanecer constante durante toda la vida útil.
- Utilice sólo aceites permitidos por AVENTICS, véase capítulo "Información técnica".

Ø del émbolo		[mm]	16	20	25	32	40
Fuerza de émbolo durante retracción		[N]	79	124	191	329	517
Fuerza de émbolo durante extracción		[N]	12	13	25	35	43
Energía de choque		[J]	0,11	0,15	0,2	0,4	0,52
Peso	0 mm de carrera	[kg]	0,066	0,127	0,152	0,26	0,332
	+10 mm de carrera	[kg]	0,016	0,023	0,026	0,043	0,052
Carrera máx.		[mm]	25	25	25	25	25

Ø del émbolo		[mm]	50	63	80	100
Fuerza de émbolo durante retracción		[N]	789	1396	2292	3671
Fuerza de émbolo durante extracción		[N]	82	82	105	215
Energía de choque		[J]	0,64	0,75	0,75	1
Peso	0 mm de carrera	[kg]	0,501	0,742	1,223	2,28
	+10 mm de carrera	[kg]	0,07	0,087	0,116	0,168
Carrera máx.		[mm]	25	25	25	25


Los números de material marcados en negrita están disponibles en stock en el almacén central de Alemania. Para información más detallada, véase la cesta de la compra

Catálogo de neumática, PDF online, estado 2017-05-03, © AVENTICS S.à r.l., reservado el derecho a modificaciones

Sidex Suministros, S.L.: Polígono Industrial El Tiro, s/n. 30100 Murcia. Teléfono: 968 306 000, E-mail: info@sidex.es

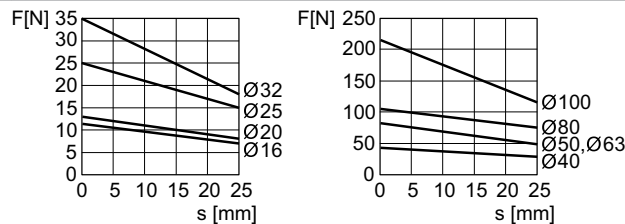
**Cilindro compacto ISO 21287, Serie CCI**

▶ Orificios: M5 - G 1/8 ▶ De efecto simple, extraído sin presión ▶ con émbolo magnético ▶ Amortiguación: elástico ▶ Vástago: rosca exterior

	Ø del émbolo Rosca del vástago de émbolo Orificios Ø del vástago de émbolo	16 M6x1 M5 8	20 M8x1,25 M5 10	25 M8x1,25 M5 10	32 M10x1,25 G 1/8 12	40 M10x1,25 G 1/8 12	
	Carrera 5	R422001542	R422001543	R422001544	R422001545	R422001546	
	10	R422001552	R422001553	R422001554	R422001555	R422001556	
	15	R422001562	R422001563	R422001564	R422001565	R422001566	
	20	R422001572	R422001573	R422001574	R422001575	R422001576	
	25	R422001582	R422001583	R422001584	R422001585	R422001586	
	Ø del émbolo Rosca del vástago de émbolo Orificios Ø del vástago de émbolo	50 M12x1,25 G 1/8 16	63 M12x1,25 G 1/8 16	80 M16x1,5 G 1/8 20	100 M16x1,5 G 1/8 25		
	Carrera 5	R422001547	R422001548	R422001549	R422001550		
	10	R422001557	R422001558	R422001559	R422001560		
	15	R422001567	R422001568	R422001569	R422001570		
	20	R422001577	<b>R422001578</b>	R422001579	R422001580		
	25	R422001587	R422001588	R422001589	R422001590		

**Producto configurable**

Este producto es configurable. Haga uso de nuestro configurador de Internet en <http://www.aventics.com> o póngase en contacto con el centro de ventas AVENTICS más cercano.

**Fuerza de émbolo durante extracción**

00112000

F = fuerza del muelle, s = carrera

Los números de material marcados en negrita están disponibles en stock en el almacén central de Alemania. Para información más detallada, véase la cesta de la compra

Catálogo de neumática, PDF online, estado 2017-05-03, © AVENTICS S.à r.l., reservado el derecho a modificaciones

Sidex Suministros, S.L.: Polígono Industrial El Tiro, s/n. 30100 Murcia. Teléfono: 968 306 000, E-mail: [info@sidex.es](mailto:info@sidex.es)

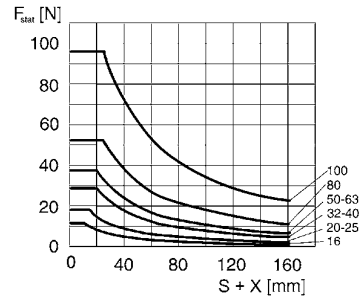
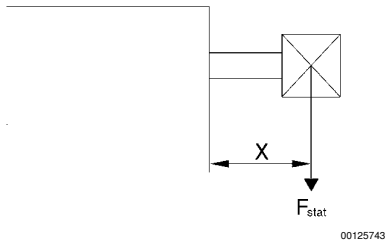


Cilindro de vástago ▶ Cilindros estandarizados

**Cilindro compacto ISO 21287, Serie CCI**

▶ Orificios: M5 - G 1/8 ▶ De efecto simple, extraído sin presión ▶ con émbolo magnético ▶ Amortiguación: elástico ▶ Vástago: rosca exterior

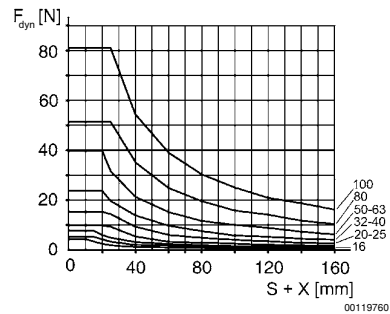
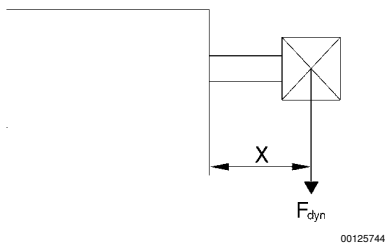
**Fuerza lateral máxima permitida, Estático**



F stat. = fuerza lateral estática

X = distancia entre el punto de aplicación de la fuerza y la tapa de cilindro  
S = carrera

**Fuerza lateral máxima permitida, Dinámico**



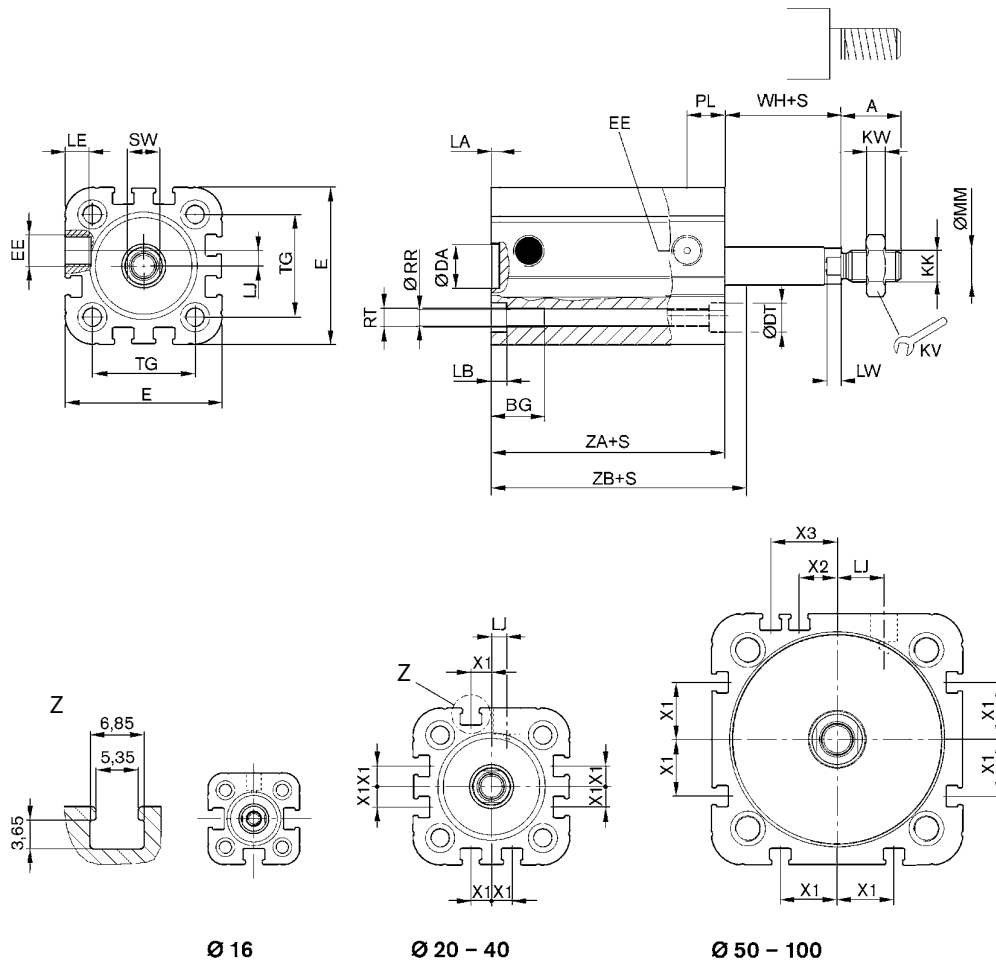
F dyn. = fuerza lateral dinámica

X = distancia entre el punto de aplicación de la fuerza y la tapa de cilindro  
S = carrera

## Cilindro compacto ISO 21287, Serie CCI

▶ Orificios: M5 - G 1/8 ▶ De efecto simple, extraído sin presión ▶ con émbolo magnético ▶ Amortiguación: elástico ▶ Vástago: rosca exterior

Ø 16 - 100 mm



00132002

Ø del émbolo	A 1)	BG	DA H11	DT	E	EE	KK	KV	KW	LA	LB	LE	LJ
16	12	15	10	6	29,3	M5	M6	10	3	2,5	3,5	4,5	0
20	16	15,5	12	7,5	36,3	M5	M8	13	4	2,5	4,5	4,5	4,5
25	16	15,5	12	8	40,3	M5	M8	13	4	2,5	4,5	4,5	4
32	19	17	14	9,2	50	G 1/8	M10x1,25	17	5	2,5	5	7,5	4,85
40	19	17	14	9,2	58	G 1/8	M10x1,25	17	5	2,5	5	7,5	9,85
50	22	17	18	11	68,3	G 1/8	M12x1,25	19	6	2,5	5	7,5	12
63	22	17	18	11	80	G 1/8	M12x1,25	19	6	2,5	5	7,5	14,8
80	28	20	23	15	96	G 1/8	M16x1,5	24	8	3	5	7,5	22
100	28	20	28	15	116	G 1/8	M16x1,5	24	8	3	5	7,5	27

Ø del émbolo	LW	MM f8	PL	RR	RT 6H	SW	TG	WH 2)	X1	X2	X3	ZA
16	4	8	8	3,3	M4	7	18	4,8 ±0,9	-	-	-	34,9 ±0,1
20	4	10	11	4,2	M5	8	22	6,3 ±0,9	4,2	-	-	37,3 ±0,1
25	4	10	11	4,2	M5	8	26	5,6 ±0,9	4,5	-	-	39 ±0,1
32	4,5	12	12	5,1	M6	10	32,5	7,4 ±0,9	6,5	-	-	44 ±0,1

Los números de material marcados en negrita están disponibles en stock en el almacén central de Alemania. Para información más detallada, véase la cesta de la compra

Catálogo de neumática, PDF online, estado 2017-05-03, © AVENTICS S.à r.l., reservado el derecho a modificaciones

Sidex Suministros, S.L.: Polígono Industrial El Tiro, s/n. 30100 Murcia. Teléfono: 968 306 000, E-mail: info@sidex.es

**Cilindro de vástago ▶ Cilindros estandarizados**
**Cilindro compacto ISO 21287, Serie CCI**

▶ Orificios: M5 - G 1/8 ▶ De efecto simple, extraído sin presión ▶ con émbolo magnético ▶ Amortiguación: elástico ▶ Vástago: rosca exterior

Ø del émbolo	LW	MM f8	PL	RR	RT 6H	SW	TG	WH 2)	X1	X2	X3	ZA
40	4,5	12	12	5,1	M6	10	38	7,4 ±0,9	11	–	–	45 ±0,1
50	6	16	12	6,7	M8	13	46,5	8,4 ±0,9	13	4	13	45,5 ±0,1
63	6	16	12	6,7	M8	13	56,5	8,5 ±0,9	18	12	21	49 ±0,1
80	7	20	14	8,5	M10	16	72	9,8 ±1	18	16,5	25,5	54,7 ±0,1
100	7	25	16,5	8,5	M10	21	89	9,8 ±1	20	20	29	67 ±0,1

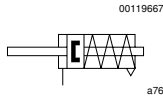
Ø del émbolo	ZB 2)											
16	39,7 ±0,8											
20	43,6 ±0,8											
25	44,5 ±0,9											
32	51,4 ±1											
40	52,4 ±1											
50	53,6 ±1											
63	57,4 ±1											
80	64,4 ±1											
100	76,7 ±1											

1) En cilindros con rosca exterior prolongada, la medida "A" aumenta el equivalente a la prolongación de rosca.

2) En cilindros con vástago de émbolo prolongado, las medidas "WH" y "ZB" aumentan el equivalente a la prolongación del vástago de émbolo.

**Cilindro compacto ISO 21287, Serie CCI**

▶ Orificios: M5 - G 1/8 ▶ De efecto simple, retraído sin presión ▶ con émbolo magnético ▶ Amortiguación: elástico ▶ Vástago: Rosca interior, pasante



Normas	ISO 21287
Conexión de aire comprimido	Rosca interior
Presión de funcionamiento mín./máx.	2 bar / 10 bar
Temperatura ambiente mín./máx.	-20 °C / +80 °C
Temperatura del medio mín./máx.	-20 °C / +80 °C
Fluido	Aire comprimido
Tamaño de partículas máx.	50 µm
Contenido de aceite del aire comprimido	0 mg/m³ - 5 mg/m³
Presión para determinar las fuerzas de émbolo	6 bar
<b>Materiales:</b>	
Tubo de cilindro	Aluminio, anodizado
Vástago	Acero inoxidable
Tapa frontal	Aluminio
Tapa final	Aluminio
Junta	Poliuretano
Rascador	Poliuretano

**Observaciones técnicas**

- El punto de condensación de presión se debe situar como mínimo 15 °C por debajo de la temperatura ambiental y del medio, y debe ser como máx. de 3 °C.
- El contenido de aceite del aire comprimido debe permanecer constante durante toda la vida útil.
- Utilice sólo aceites permitidos por AVENTICS, véase capítulo "Información técnica".

Ø del émbolo		[mm]	16	20	25	32	40
Fuerza de émbolo durante retracción		[N]	12	13	25	35	43
Fuerza de émbolo durante extracción		[N]	79	124	191	329	517
Energía de choque		[J]	0,11	0,15	0,2	0,4	0,52
Peso	0 mm de carrera	[kg]	0,066	0,109	0,131	0,25	0,325
	+10 mm de carrera	[kg]	0,02	0,029	0,032	0,052	0,06
Carrera máx.		[mm]	25	25	25	25	25


Ø del émbolo		[mm]	50	63	80	100
Fuerza de émbolo durante retracción		[N]	82	82	105	215
Fuerza de émbolo durante extracción		[N]	789	1396	2292	3671
Energía de choque		[J]	0,64	0,75	0,75	1
Peso	0 mm de carrera	[kg]	0,486	0,732	1,21	2,324
	+10 mm de carrera	[kg]	0,087	0,103	0,14	0,206
Carrera máx.		[mm]	25	25	25	25

Los números de material marcados en negrita están disponibles en stock en el almacén central de Alemania. Para información más detallada, véase la cesta de la compra

Catálogo de neumática, PDF online, estado 2017-05-03, © AVENTICS S.à r.l., reservado el derecho a modificaciones

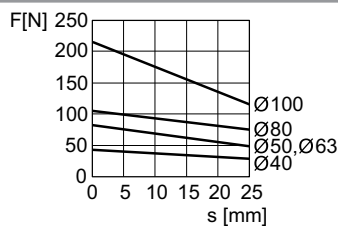
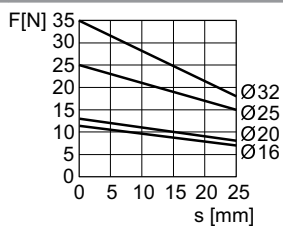
**Cilindro de vástago ▶ Cilindros estandarizados**
**Cilindro compacto ISO 21287, Serie CCI**

▶ Orificios: M5 - G 1/8 ▶ De efecto simple, retraído sin presión ▶ con émbolo magnético ▶ Amortiguación: elástico ▶ Vástago: Rosca interior, pasante

	Ø del émbolo	16	20	25	32	40
	Rosca del vástago de émbolo	M4	M6	M6	M8	M8
	Orificios	M5	M5	M5	G 1/8	G 1/8
	Ø del vástago de émbolo	8	10	10	12	12
	Carrera 5	R422001592	R422001593	R422001594	R422001595	R422001596
	10	R422001602	R422001603	R422001604	R422001605	R422001606
	15	R422001612	R422001613	R422001614	R422001615	R422001616
	20	R422001622	R422001623	R422001624	R422001625	R422001626
	25	R422001632	R422001633	R422001634	R422001635	R422001636
	Ø del émbolo	50	63	80	100	
	Rosca del vástago de émbolo	M10	M10	M12	M12	
	Orificios	G 1/8	G 1/8	G 1/8	G 1/8	
	Ø del vástago de émbolo	16	16	20	25	
	Carrera 5	R422001597	R422001598	R422001599	R422001600	
10	R422001607	R422001608	R422001609	R422001610		
15	R422001617	R422001618	R422001619	R422001620		
20	R422001627	R422001628	R422001629	R422001630		
25	R422001637	R422001638	R422001639	R422001640		

**Producto configurable**


Este producto es configurable. Haga uso de nuestro configurador de Internet en <http://www.aventics.com> o póngase en contacto con el centro de ventas AVENTICS más cercano.

**Fuerza de émbolo durante retracción**


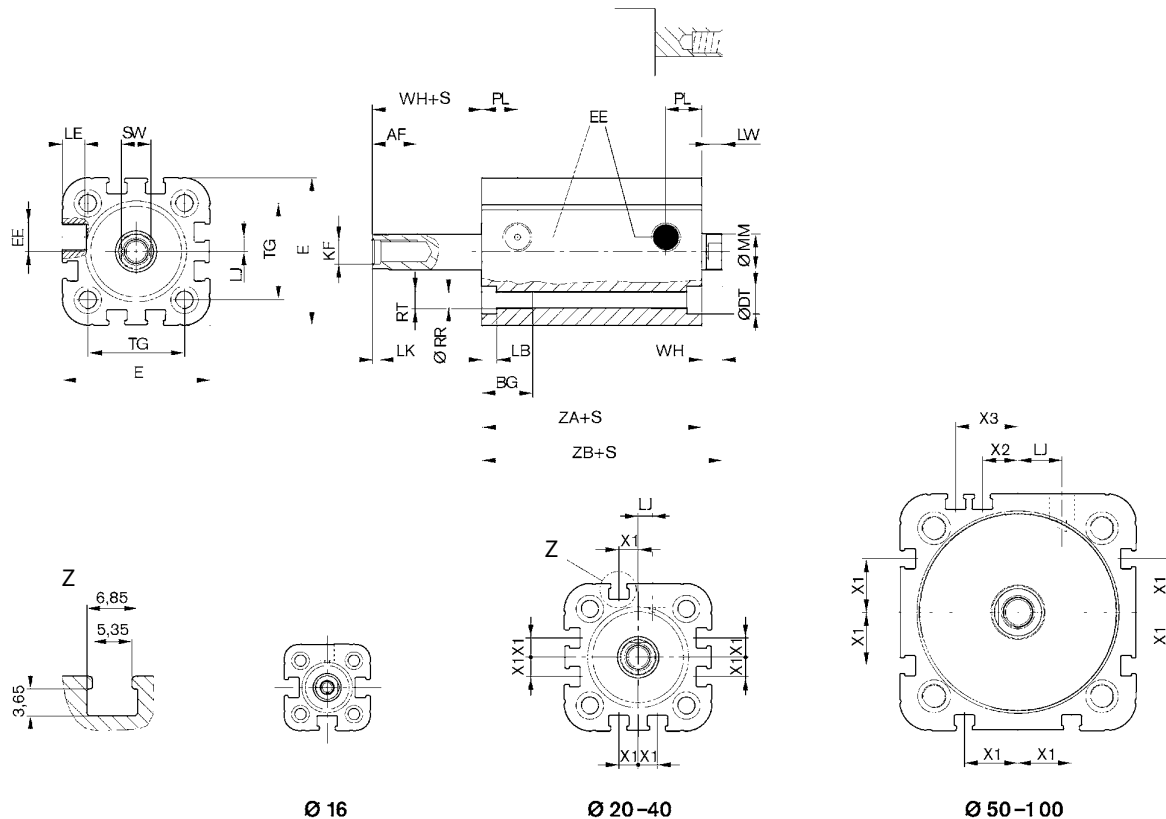
00112000

F = fuerza de muelle, s = carrera de retorno

**Cilindro compacto ISO 21287, Serie CCI**

▶ Orificios: M5 - G 1/8 ▶ De efecto simple, retraído sin presión ▶ con émbolo magnético ▶ Amortiguación: elástico ▶ Vástago: Rosca interior, pasante

Ø 16 - 100 mm



S = carrera

00125754

Ø del émbolo	AF	BG	DT	E	EE	KF	LB	LE	LJ	LK	LW	MM f8	PL
16	10	15	6	29,3	M5	M4	3,5	4,5	-	1,6	4	8	8
20	12	15,5	7,5	36,3	M5	M6	4,5	4,5	4,5	2,5	4	10	11
25	12	15,5	8	40,3	M5	M6	4,5	4,5	4	2,5	4	10	11
32	12	17	9,2	50	G 1/8	M8	5	7,5	4,85	2,5	4,5	12	12
40	12	17	9,2	58	G 1/8	M8	5	7,5	9,85	2,5	4,5	12	12
50	16 1)	17	11	68,3	G 1/8	M10	5	7,5	12	3,5	6	16	12
63	16 1)	17	11	80	G 1/8	M10	5	7,5	14,8	3,5	6	16	12
80	20 2)	20	15	96	G 1/8	M12	5	7,5	22	3,5	7	20	14
100	20 2)	20	15	116	G 1/8	M12	5	7,5	27	3,5	7	25	16,5

Ø del émbolo	RR	RT 6H	SW	TG	WH 3)	X1	X2	X3	ZA	ZB 3)
16	3,3	M4	7	18	4,8 ±0,9	-	-	-	34,9 ±0,1	39,7 ±0,8
20	4,2	M5	8	22	6,3 ±0,9	4,2	-	-	37,3 ±0,1	43,6 ±0,8
25	4,2	M5	8	26	5,6 ±0,9	4,5	-	-	39 ±0,1	44,5 ±0,9
32	5,1	M6	10	32,5	7,4 ±0,9	6,5	-	-	44 ±0,1	51,4 ±1
40	5,1	M6	10	38	7,4 ±0,9	11	-	-	45 ±0,1	52,4 ±1

1) Carrera &lt; 5 mm: AF= 11 mm

2) carrera &lt; 5 mm: AF = 15 mm

3) En cilindros con vástago de émbolo prolongado, las medidas "WH" y "ZB" aumentan el equivalente a la prolongación del vástago de émbolo.

Los números de material marcados en negrita están disponibles en stock en el almacén central de Alemania. Para información más detallada, véase la cesta de la compra

Catálogo de neumática, PDF online, estado 2017-05-03, © AVENTICS S.à r.l., reservado el derecho a modificaciones

Sidex Suministros, S.L: Polígono Industrial El Tiro, s/n. 30100 Murcia. Teléfono: 968 306 000, E-mail: info@sidex.es

**Cilindro de vástago ▶ Cilindros estandarizados**
**Cilindro compacto ISO 21287, Serie CCI**

▶ Orificios: M5 - G 1/8 ▶ De efecto simple, retraído sin presión ▶ con émbolo magnético ▶ Amortiguación: elástico ▶ Vástago: Rosca interior, pasante

Ø del émbolo	RR	RT 6H	SW	TG	WH 3)	X1	X2	X3	ZA	ZB 3)		
50	6,7	M8	13	46,5	8,4 ±0,9	13	4	13	45,5 ±0,1	53,6 ±1		
63	6,7	M8	13	56,5	8,5 ±0,9	18	12	21	49 ±0,1	57,4 ±1		
80	8,5	M10	16	72	9,8 ±1	18	16,5	25,5	54,7 ±0,1	64,4 ±1		
100	8,5	M10	21	89	9,8 ±1	20	20	29	67 ±0,1	76,7 ±1		

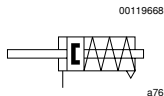
1) Carrera < 5 mm: AF= 11 mm

2) carrera < 5 mm: AF = 15 mm

3) En cilindros con vástago de émbolo prolongado, las medidas "WH" y "ZB" aumentan el equivalente a la prolongación del vástago de émbolo.

**Cilindro compacto ISO 21287, Serie CCI**

▶ Orificios: M5 - G 1/8 ▶ De efecto simple, retraído sin presión ▶ con émbolo magnético ▶ Amortiguación: elástico ▶ Vástago: rosca exterior, pasante



Normas	ISO 21287
Conexión de aire comprimido	Rosca interior
Presión de funcionamiento mín./máx.	2 bar / 10 bar
Temperatura ambiente mín./máx.	-20 °C / +80 °C
Temperatura del medio mín./máx.	-20 °C / +80 °C
Fluido	Aire comprimido
Tamaño de partículas máx.	50 µm
Contenido de aceite del aire comprimido	0 mg/m³ - 5 mg/m³
Presión para determinar las fuerzas de émbolo	6 bar

Materiales:	
Tubo de cilindro	Aluminio, anodizado
Vástago	Acero inoxidable
Tapa frontal	Aluminio
Tapa final	Aluminio
Junta	Poliuretano
Tuerca para vástago de émbolo	Acero, galvanizado
Rascador	Poliuretano

**Observaciones técnicas**

- El punto de condensación de presión se debe situar como mínimo 15 °C por debajo de la temperatura ambiental y del medio, y debe ser como máx. de 3 °C.
- El contenido de aceite del aire comprimido debe permanecer constante durante toda la vida útil.
- Utilice sólo aceites permitidos por AVENTICS, véase capítulo "Información técnica".

Ø del émbolo	[mm]	16	20	25	32	40	
Fuerza de émbolo durante retracción	[N]	12	13	25	35	43	
Fuerza de émbolo durante extracción	[N]	79	124	191	329	517	
Energía de choque	[J]	0,11	0,15	0,2	0,4	0,52	
Peso	0 mm de carrera	[kg]	0,074	0,147	0,169	0,297	0,372
	+10 mm de carrera	[kg]	0,02	0,029	0,032	0,052	0,06
Carrera máx.	[mm]	25	25	25	25	25	

Ø del émbolo	[mm]	50	63	80	100	
Fuerza de émbolo durante retracción	[N]	82	82	105	215	
Fuerza de émbolo durante extracción	[N]	789	1396	2292	3671	
Energía de choque	[J]	0,64	0,75	0,75	1	
Peso	0 mm de carrera	[kg]	0,566	0,811	1,359	2,474
	+10 mm de carrera	[kg]	0,087	0,103	0,14	0,206
Carrera máx.	[mm]	25	25	25	25	

Los números de material marcados en negrita están disponibles en stock en el almacén central de Alemania. Para información más detallada, véase la cesta de la compra

Catálogo de neumática, PDF online, estado 2017-05-03, © AVENTICS S.à r.l., reservado el derecho a modificaciones


Sidex Suministros, S.L.: Polígono Industrial El Tiro, s/n. 30100 Murcia. Teléfono: 968 306 000, E-mail: info@sidex.es



## Cilindro de vástago ▶ Cilindros estandarizados

### Cilindro compacto ISO 21287, Serie CCI

▶ Orificios: M5 - G 1/8 ▶ De efecto simple, retraído sin presión ▶ con émbolo magnético ▶ Amortiguación: elástico ▶ Vástago: rosca exterior, pasante

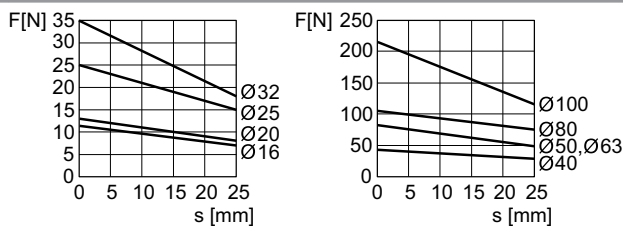
	Ø del émbolo	16	20	25	32	40
	Rosca del vástago de émbolo	M6x1	M8x1,25	M8x1,25	M10x1,25	M10x1,25
	Orificios	M5	M5	M5	G 1/8	G 1/8
	Ø del vástago de émbolo	8	10	10	12	12
	Carrera 5	R422001642	R422001643	R422001644	R422001645	R422001646
	10	<b>R422001652</b>	R422001653	R422001654	R422001655	R422001656
	15	R422001662	R422001663	R422001664	R422001665	R422001666
	20	R422001672	R422001673	R422001674	R422001675	R422001676
	25	R422001682	R422001683	R422001684	<b>R422001685</b>	R422001686
	Ø del émbolo	50	63	80	100	
	Rosca del vástago de émbolo	M12x1,25	M12x1,25	M16x1,5	M16x1,5	
	Orificios	G 1/8	G 1/8	G 1/8	G 1/8	
	Ø del vástago de émbolo	16	16	20	25	
	Carrera 5	R422001647	R422001648	R422001649	R422001650	
10	R422001657	R422001658	R422001659	R422001660		
15	R422001667	R422001668	R422001669	R422001670		
20	R422001677	R422001678	R422001679	R422001680		
25	R422001687	R422001688	R422001689	R422001690		

### Producto configurable



Este producto es configurable. Haga uso de nuestro configurador de Internet en <http://www.aventics.com> o póngase en contacto con el centro de ventas AVENTICS más cercano.

### Fuerza de émbolo durante retracción



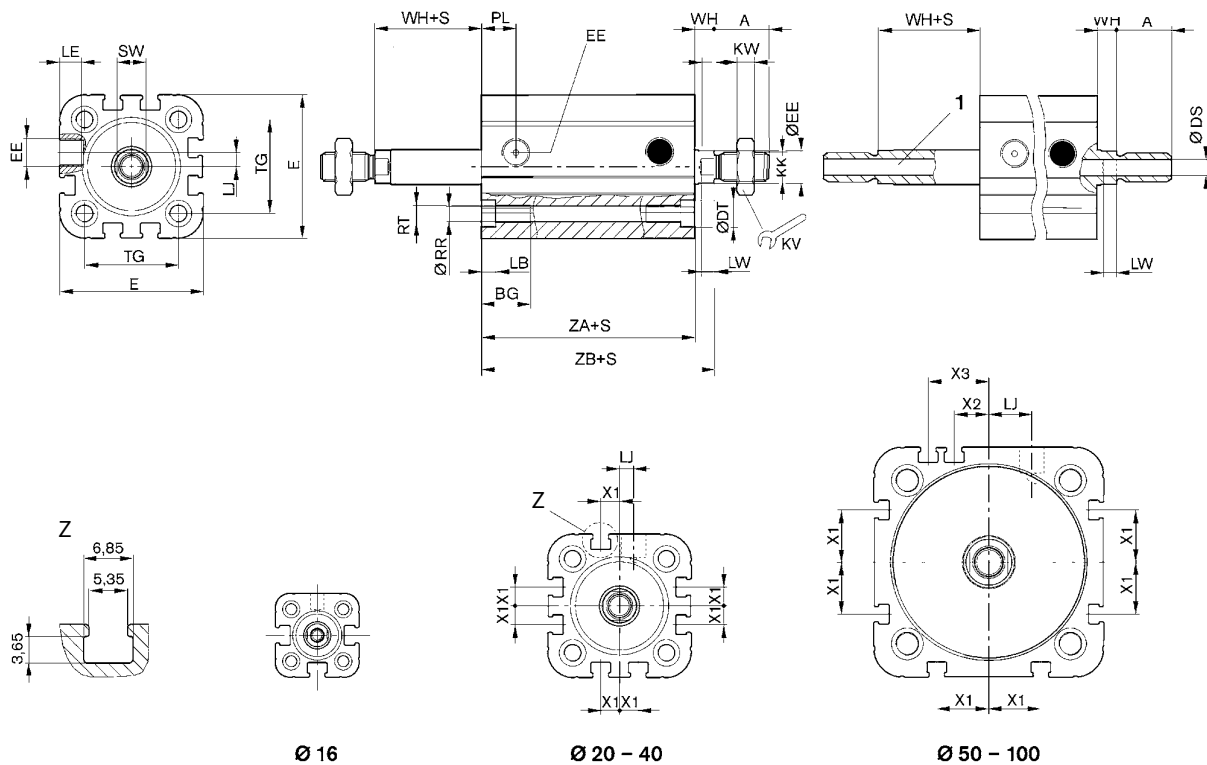
00112000

F = fuerza de muelle, s = carrera de retorno

## Cilindro compacto ISO 21287, Serie CCI

▶ Orificios: M5 - G 1/8 ▶ De efecto simple, retraído sin presión ▶ con émbolo magnético ▶ Amortiguación: elástico ▶ Vástago: rosca exterior, pasante

Ø 16 - 100 mm



1) vástago hueco (generar en el configurador de Internet)  
S = carrera

00119659

Ø del émbolo	A 1)	AF	BG	Ø DS	DT	E	EE	KK 4)	KV	KW	LB	LE
16	12	10	15	2	6	29,3	M5	M6 / M5	10	3	3,5	4,5
20	16	12	15,5	3,8	7,5	36,3	M5	M8 / G 1/8	13	4	4,5	4,5
25	16	12	15,5	3,8	8	40,3	M5	M8 / G 1/8	13	4	4,5	4,5
32	19	12	17	4,5	9,2	50	G 1/8	M10x1,25 / G 1/8	17	5	5	7,5
40	19	12	17	4,5	9,2	58	G 1/8	M10x1,25 / G 1/8	17	5	5	7,5
50	22	16 2)	17	6	11	68,3	G 1/8	M12x1,25 / G 1/4	19	6	5	7,5
63	22	16 2)	17	6	11	80	G 1/8	M12x1,25 / G 1/4	19	6	5	7,5
80	28	20 3)	20	8	15	96	G 1/8	M16x1,5 / M16x1,5	24	8	5	7,5
100	28	20 3)	20	8	15	116	G 1/8	M16x1,5 / M16x1,5	24	8	5	7,5

Ø del émbolo	LJ	LW	MM f8	PL	RR	RT 6H	SW	TG	WH 5)	X1	X2	X3	ZA
16	0	4	8	8	3,3	M4	7	18	4,8 ±0,9	-	-	-	34,9 ±0,1
20	4,5	4	10	11	4,2	M5	8	22	6,3 ±0,9	4,2	-	-	37,3 ±0,1
25	4	4	10	11	4,2	M5	8	26	5,6 ±0,9	4,5	-	-	39 ±0,1
32	4,85	4,5	12	12	5,1	M6	10	32,5	7,4 ±0,9	6,5	-	-	44 ±0,1
40	9,85	4,5	12	12	5,1	M6	10	38	7,4 ±0,9	11	-	-	45 ±0,1
50	12	6	16	12	6,7	M8	13	46,5	8,4 ±0,9	13	4	13	45,5 ±0,1

Los números de material marcados en negrita están disponibles en stock en el almacén central de Alemania. Para información más detallada, véase la cesta de la compra

Catálogo de neumática, PDF online, estado 2017-05-03, © AVENTICS S.à r.l., reservado el derecho a modificaciones

Sidex Suministros, S.L.: Polígono Industrial El Tiro, s/n. 30100 Murcia. Teléfono: 968 306 000, E-mail: info@sidex.es

**Cilindro de vástago ▶ Cilindros estandarizados**
**Cilindro compacto ISO 21287, Serie CCI**

▶ Orificios: M5 - G 1/8 ▶ De efecto simple, retraído sin presión ▶ con émbolo magnético ▶ Amortiguación: elástico ▶ Vástago: rosca exterior, pasante

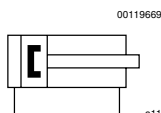
Ø del émbolo	LJ	LW	MM f8	PL	RR	RT 6H	SW	TG	WH 5)	X1	X2	X3	ZA
63	14,8	6	16	12	6,7	M8	13	56,5	8,5 ±0,9	18	12	21	49 ±0,1
80	22	7	20	14	8,5	M10	16	72	9,8 ±1	18	16,5	25,5	54,7 ±0,1
100	27	7	25	16,5	8,5	M10	21	89	9,8 ±1	20	20	29	67 ±0,1

Ø del émbolo	ZB 5)												
16	39,7 ±0,8												
20	43,6 ±0,8												
25	44,5 ±0,9												
32	51,4 ±1												
40	52,4 ±1												
50	53,6 ±1												
63	57,4 ±1												
80	64,4 ±1												
100	76,7 ±1												

- 1) En cilindros con rosca exterior prolongada, la medida "A" aumenta el equivalente a la prolongación de rosca.  
 2) Carrera < 5 mm: AF= 11 mm  
 3) carrera < 5 mm: AF = 15 mm  
 4) Vástago de émbolo macizo/vástago de émbolo hueco  
 5) En cilindros con vástago de émbolo prolongado, las medidas "WH" y "ZB" aumentan el equivalente a la prolongación del vástago de émbolo.

**Cilindro compacto ISO 21287, Serie CCI**

▶ Orificios: M5 - G 1/8 ▶ de efecto doble ▶ con émbolo magnético ▶ Amortiguación: elástico ▶ Vástago: Rosca interior ▶ opcional en ATEX



Normas	ISO 21287
Conexión de aire comprimido	Rosca interior
Presión de funcionamiento mín./máx.	1 bar / 10 bar
Temperatura ambiente mín./máx.	-20 °C / +80 °C
Temperatura del medio mín./máx.	-20 °C / +80 °C
Fluido	Aire comprimido
Tamaño de partículas máx.	50 µm
Contenido de aceite del aire comprimido	0 mg/m³ - 5 mg/m³
Presión para determinar las fuerzas de émbolo	6 bar

Materiales:	
Tubo de cilindro	Aluminio, anodizado
Vástago	Acero inoxidable
Tapa frontal	Aluminio
Tapa final	Aluminio
Junta	Poliuretano
Rascador	Poliuretano

**Observaciones técnicas**

- El punto de condensación de presión se debe situar como mínimo 15 °C por debajo de la temperatura ambiental y del medio, y debe ser como máx. de 3 °C.
- El contenido de aceite del aire comprimido debe permanecer constante durante toda la vida útil.
- Utilice sólo aceites permitidos por AVENTICS, véase capítulo "Información técnica".
- Los cilindros con certificación ATEX se pueden generar en el configurador de Internet.
- Identificación ATEX: II 2G c IIB T4 II 2D c IP65 T125 °C X
- El rango de temperatura de uso para cilindros con certificación ATEX es de -20 °C ... 50 °C.

Ø del émbolo	[mm]	16	20	25	32	40	
Fuerza de émbolo durante retracción	[N]	91	137	216	364	560	
Fuerza de émbolo durante extracción	[N]	106	164	259	422	665	
Energía de choque	[J]	0,15	0,2	0,3	0,5	0,7	
Peso	0 mm de carrera	[kg]	0,059	0,099	0,123	0,233	0,303
	+10 mm de carrera	[kg]	0,016	0,023	0,026	0,042	0,052
Carrera máx.	[mm]	300	300	300	300	300	

Ø del émbolo	[mm]	50	63	80	100	
Fuerza de émbolo durante retracción	[N]	871	1478	2397	3886	
Fuerza de émbolo durante extracción	[N]	1035	1647	2656	4145	
Energía de choque	[J]	1	1,3	1,8	2,5	
Peso	0 mm de carrera	[kg]	0,448	0,689	1,114	2,153
	+10 mm de carrera	[kg]	0,07	0,087	0,116	0,168
Carrera máx.	[mm]	300	300	500	500	


Los números de material marcados en negrita están disponibles en stock en el almacén central de Alemania. Para información más detallada, véase la cesta de la compra

Catálogo de neumática, PDF online, estado 2017-05-03, © AVENTICS S.à r.l., reservado el derecho a modificaciones

Sidex Suministros, S.L.: Polígono Industrial El Tiro, s/n. 30100 Murcia. Teléfono: 968 306 000, E-mail: info@sidex.es

**Cilindro de vástago ▶ Cilindros estandarizados**
**Cilindro compacto ISO 21287, Serie CCI**

▶ Orificios: M5 - G 1/8 ▶ de efecto doble ▶ con émbolo magnético ▶ Amortiguación: elástico ▶ Vástago: Rosca interior ▶ opcional en ATEX

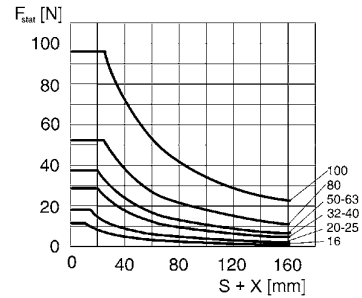
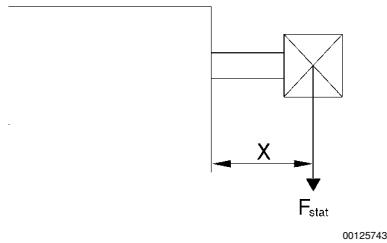
	Ø del émbolo	16	20	25	32	40	
	Rosca del vástago de émbolo	M4	M6	M6	M8	M8	
	Ø del vástago de émbolo	M5	M5	M5	G 1/8	G 1/8	
	Orificios	8	10	10	12	12	
	Carrera 5	<b>R422001002</b>	<b>R422001003</b>	<b>R422001004</b>	<b>R422001005</b>	<b>R422001006</b>	
	10	<b>R422001012</b>	<b>R422001013</b>	<b>R422001014</b>	<b>R422001015</b>	<b>R422001016</b>	
	15	<b>R422001022</b>	<b>R422001023</b>	<b>R422001024</b>	<b>R422001025</b>	<b>R422001026</b>	
	20	<b>R422001032</b>	<b>R422001033</b>	<b>R422001034</b>	<b>R422001035</b>	<b>R422001036</b>	
	25	<b>R422001042</b>	<b>R422001043</b>	<b>R422001044</b>	<b>R422001045</b>	<b>R422001046</b>	
	30	<b>R422001052</b>	<b>R422001053</b>	<b>R422001054</b>	<b>R422001055</b>	<b>R422001056</b>	
	40	<b>R422001062</b>	<b>R422001063</b>	<b>R422001064</b>	<b>R422001065</b>	<b>R422001066</b>	
	50	<b>R422001072</b>	<b>R422001073</b>	<b>R422001074</b>	<b>R422001075</b>	<b>R422001076</b>	
	60	<b>R422001082</b>	<b>R422001083</b>	<b>R422001084</b>	<b>R422001085</b>	<b>R422001086</b>	
	80	-	-	-	<b>R422001095</b>	<b>R422001096</b>	
	100	-	-	-	<b>R422001105</b>	<b>R422001106</b>	
	125	-	-	-	<b>R422001115</b>	<b>R422001116</b>	
	150	-	-	-	<b>R422001125</b>	<b>R422001126</b>	
		Ø del émbolo	50	63	80	100	
		Rosca del vástago de émbolo	M10	M10	M12	M12	
		Ø del vástago de émbolo	G 1/8	G 1/8	G 1/8	G 1/8	
	Orificios	16	16	20	25		
	Carrera 5	<b>R422001007</b>	<b>R422001008</b>	<b>R422001009</b>	<b>R422001010</b>		
	10	<b>R422001017</b>	<b>R422001018</b>	<b>R422001019</b>	<b>R422001020</b>		
	15	<b>R422001027</b>	<b>R422001028</b>	<b>R422001029</b>	<b>R422001030</b>		
	20	<b>R422001037</b>	<b>R422001038</b>	<b>R422001039</b>	<b>R422001040</b>		
	25	<b>R422001047</b>	<b>R422001048</b>	<b>R422001049</b>	<b>R422001050</b>		
	30	<b>R422001057</b>	<b>R422001058</b>	<b>R422001059</b>	<b>R422001060</b>		
	40	<b>R422001067</b>	<b>R422001068</b>	<b>R422001069</b>	<b>R422001070</b>		
	50	<b>R422001077</b>	<b>R422001078</b>	<b>R422001079</b>	<b>R422001080</b>		
	60	<b>R422001087</b>	<b>R422001088</b>	<b>R422001089</b>	<b>R422001090</b>		
	80	<b>R422001097</b>	<b>R422001098</b>	<b>R422001099</b>	<b>R422001100</b>		
	100	<b>R422001107</b>	<b>R422001108</b>	<b>R422001109</b>	<b>R422001110</b>		
	125	<b>R422001117</b>	<b>R422001118</b>	<b>R422001119</b>	<b>R422001120</b>		
	150	<b>R422001127</b>	<b>R422001128</b>	<b>R422001129</b>	<b>R422001130</b>		

**Producto configurable**


Este producto es configurable. Haga uso de nuestro configurador de Internet en <http://www.aventics.com> o póngase en contacto con el centro de ventas AVENTICS más cercano.

**Cilindro compacto ISO 21287, Serie CCI**

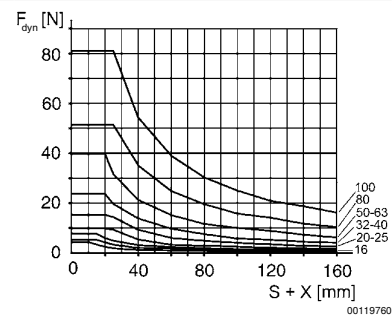
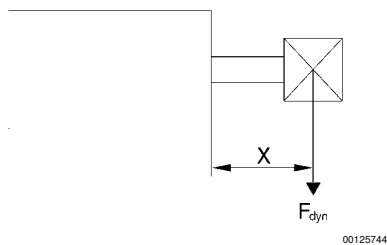
▶ Orificios: M5 - G 1/8 ▶ de efecto doble ▶ con émbolo magnético ▶ Amortiguación: elástico ▶ Vástago: Rosca interior ▶ opcional en ATEX

**Fuerza lateral máxima permitida, Estático**

F stat. = fuerza lateral estática

X = distancia entre el punto de aplicación de la fuerza y la tapa de cilindro

S = carrera

**Fuerza lateral máxima permitida, Dinámico**

F dyn. = fuerza lateral dinámica

X = distancia entre el punto de aplicación de la fuerza y la tapa de cilindro

S = carrera

Los números de material marcados en negrita están disponibles en stock en el almacén central de Alemania. Para información más detallada, véase la cesta de la compra

Catálogo de neumática, PDF online, estado 2017-05-03, © AVENTICS S.à r.l., reservado el derecho a modificaciones

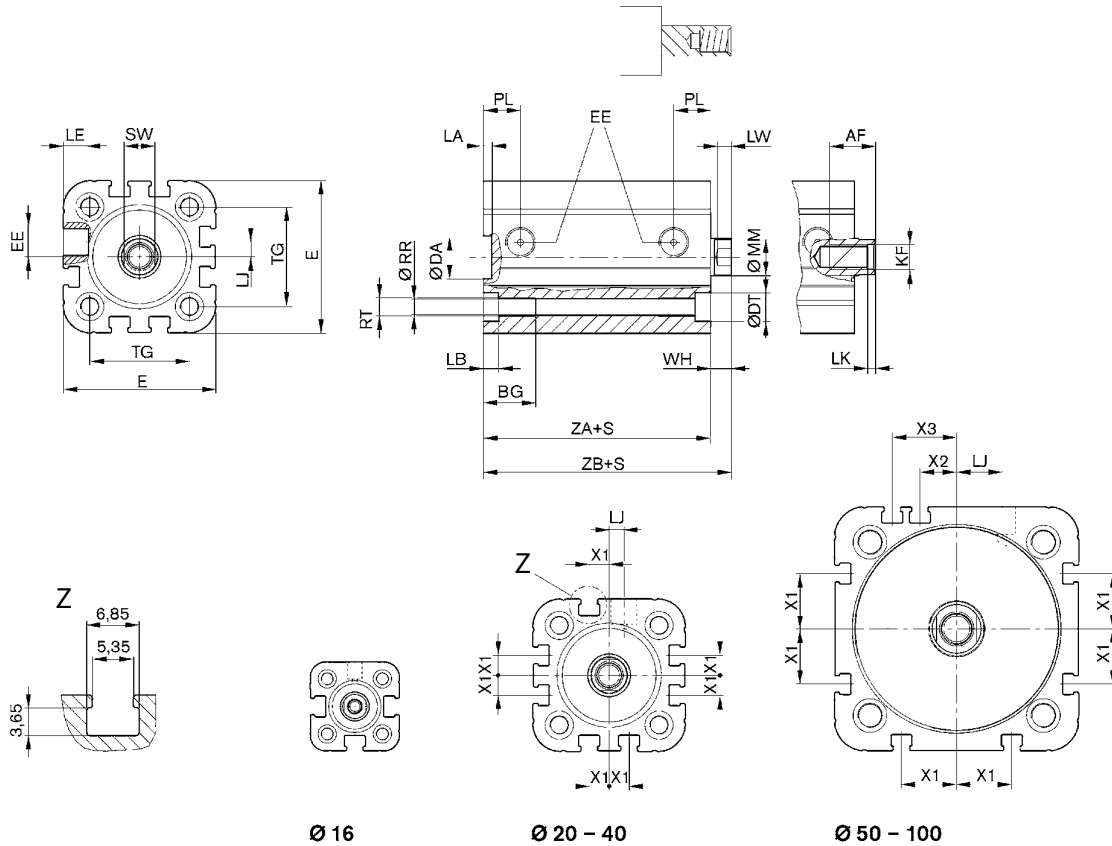
Sidex Suministros, S.L.: Polígono Industrial El Tiro, s/n. 30100 Murcia. Teléfono: 968 306 000, E-mail: info@sidex.es

Cilindro de vástago ▶ Cilindros estandarizados

## Cilindro compacto ISO 21287, Serie CCI

▶ Orificios: M5 - G 1/8 ▶ de efecto doble ▶ con émbolo magnético ▶ Amortiguación: elástico ▶ Vástago: Rosca interior ▶ opcional en ATEX

Ø 16 - 100 mm



S = carrera

00119660

Ø del émbolo	AF	BG	DA H11	DT	E	EE	KF	LA	LB	LE	LJ	LK	LW
16	10	15	10	6	29,3	M5	M4	2,5	3,5	4,5	0	1,6	4
20	12	15,5	12	7,5	36,3	M5	M6	2,5	4,5	4,5	4,5	2,5	4
25	12	15,5	12	8	40,3	M5	M6	2,5	4,5	4,5	4	2,5	4
32	12	17	14	9,2	50	G 1/8	M8	2,5	5	7,5	4,85	2,5	4,5
40	12	17	14	9,2	58	G 1/8	M8	2,5	5	7,5	9,85	2,5	4,5
50	16	17	18	11	68,3	G 1/8	M10	2,5	5	7,5	12	3,5	6
63	16	17	18	11	80	G 1/8	M10	2,5	5	7,5	14,8	3,5	6
80	20	20	23	15	96	G 1/8	M12	3	5	7,5	22	3,5	7
100	20	20	28	15	116	G 1/8	M12	3	5	7,5	27	3,5	7

Ø del émbolo	MM f8	PL	RR	RT 6H	SW	TG	WH 1)	X1	X2	X3	ZA ±0,1	ZB 1)
16	8	8	3,3	M4	7	18	4,8 ±0,9	-	-	-	34,9	39,7 ±0,8
20	10	11	4,2	M5	8	22	6,3 ±0,9	4,2	-	-	37,3	43,6 ±0,8
25	10	11	4,2	M5	8	26	5,6 ±0,9	4,5	-	-	39	44,5 ±0,9
32	12	12	5,1	M6	10	32,5	7,4 ±0,9	6,5	-	-	44	51,4 ±1

1) En cilindros con vástago de émbolo prolongado, las medidas "WH" y "ZB" aumentan el equivalente a la prolongación del vástago de émbolo.

Los números de material marcados en negrita están disponibles en stock en el almacén central de Alemania. Para información más detallada, véase la cesta de la compra

Catálogo de neumática, PDF online, estado 2017-05-03, © AVENTICS S.à r.l., reservado el derecho a modificaciones

Sidex Suministros, S.L.: Polígono Industrial El Tiro, s/n. 30100 Murcia. Teléfono: 968 306 000, E-mail: info@sidex.es

**Cilindro compacto ISO 21287, Serie CCI**

▶ Orificios: M5 - G 1/8 ▶ de efecto doble ▶ con émbolo magnético ▶ Amortiguación: elástico ▶ Vástago: Rosca interior ▶ opcional en ATEX

Ø del émbolo	MM f8	PL	RR	RT 6H	SW	TG	WH 1)	X1	X2	X3	ZA ±0,1	ZB 1)
40	12	12	5,1	M6	10	38	7,4 ±0,9	11	-	-	45	52,4 ±1
50	16	12	6,7	M8	13	46,5	8,4 ±0,9	13	4	13	45,5	53,6 ±1
63	16	12	6,7	M8	13	56,5	8,5 ±0,9	18	12	21	49	57,4 ±1
80	20	14	8,5	M10	16	72	9,8 ±1	18	16,5	25,5	54,7	64,4 ±1
100	25	16,5	8,5	M10	21	89	9,8 ±1	20	20	29	67	76,7 ±1

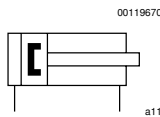
1) En cilindros con vástago de émbolo prolongado, las medidas "WH" y "ZB" aumentan el equivalente a la prolongación del vástago de émbolo.



## Cilindro de vástago ▶ Cilindros estandarizados

### Cilindro compacto ISO 21287, Serie CCI

▶ Orificios: M5 - G 1/8 ▶ de efecto doble ▶ con émbolo magnético ▶ Amortiguación: elástico ▶ Vástago: rosca exterior ▶ opcional en ATEX



Normas	ISO 21287
Conexión de aire comprimido	Rosca interior
Presión de funcionamiento mín./máx.	1 bar / 10 bar
Temperatura ambiente mín./máx.	-20 °C / +80 °C
Temperatura del medio mín./máx.	-20 °C / +80 °C
Fluido	Aire comprimido
Tamaño de partículas máx.	50 µm
Contenido de aceite del aire comprimido	0 mg/m³ - 5 mg/m³
Presión para determinar las fuerzas de émbolo	6 bar

Materiales:	
Tubo de cilindro	Aluminio, anodizado
Vástago	Acero inoxidable
Tapa frontal	Aluminio
Tapa final	Aluminio
Junta	Poliuretano
Tuerca para fijación de cilindros	Acero, galvanizado
Rascador	Poliuretano

#### Observaciones técnicas

- El punto de condensación de presión se debe situar como mínimo 15 °C por debajo de la temperatura ambiental y del medio, y debe ser como máx. de 3 °C.
- El contenido de aceite del aire comprimido debe permanecer constante durante toda la vida útil.
- Utilice sólo aceites permitidos por AVENTICS, véase capítulo "Información técnica".
- Los cilindros con certificación ATEX se pueden generar en el configurador de Internet.
- Identificación ATEX: II 2G c IIB T4 II 2D c IP65 T125 °C X
- El rango de temperatura de uso para cilindros con certificación ATEX es de -20 °C ... 50 °C.

Ø del émbolo	[mm]	16	20	25	32	40	
Fuerza de émbolo durante retracción	[N]	91	137	216	364	560	
Fuerza de émbolo durante extracción	[N]	106	164	259	422	665	
Energía de choque	[J]	0,15	0,2	0,3	0,5	0,7	
Peso	0 mm de carrera	[kg]	0,064	0,125	0,149	0,256	0,326
	+10 mm de carrera	[kg]	0,016	0,023	0,026	0,043	0,052
Carrera máx.	[mm]	300	300	300	300	300	

Ø del émbolo	[mm]	50	63	80	100	
Fuerza de émbolo durante retracción	[N]	871	1478	2397	3886	
Fuerza de émbolo durante extracción	[N]	1035	1647	2656	4145	
Energía de choque	[J]	1	1,3	1,8	2,5	
Peso	0 mm de carrera	[kg]	0,487	0,728	1,195	2,234
	+10 mm de carrera	[kg]	0,07	0,087	0,116	0,168
Carrera máx.	[mm]	300	300	500	500	


Los números de material marcados en negrita están disponibles en stock en el almacén central de Alemania. Para información más detallada, véase la cesta de la compra

Catálogo de neumática, PDF online, estado 2017-05-03, © AVENTICS S.à r.l., reservado el derecho a modificaciones

Sidex Suministros, S.L.: Polígono Industrial El Tiro, s/n. 30100 Murcia. Teléfono: 968 306 000, E-mail: info@sidex.es

**Cilindro compacto ISO 21287, Serie CCI**

▶ Orificios: M5 - G 1/8 ▶ de efecto doble ▶ con émbolo magnético ▶ Amortiguación: elástico ▶ Vástago: rosca exterior ▶ opcional en ATEX

	Ø del émbolo Rosca del vástago de émbolo Orificios Ø del vástago de émbolo	16 M6x1 M5 8	20 M8x1,25 M5 10	25 M8x1,25 M5 10	32 M10x1,25 G 1/8 12	40 M10x1,25 G 1/8 12	
	Carrera 5	R422001132	<b>R422001133</b>	<b>R422001134</b>	R422001135	<b>R422001136</b>	
	10	<b>R422001142</b>	<b>R422001143</b>	<b>R422001144</b>	<b>R422001145</b>	<b>R422001146</b>	
	15	<b>R422001152</b>	<b>R422001153</b>	<b>R422001154</b>	<b>R422001155</b>	<b>R422001156</b>	
	20	<b>R422001162</b>	<b>R422001163</b>	<b>R422001164</b>	<b>R422001165</b>	<b>R422001166</b>	
	25	<b>R422001172</b>	<b>R422001173</b>	<b>R422001174</b>	<b>R422001175</b>	<b>R422001176</b>	
	30	<b>R422001182</b>	<b>R422001183</b>	<b>R422001184</b>	<b>R422001185</b>	<b>R422001186</b>	
	40	<b>R422001192</b>	<b>R422001193</b>	<b>R422001194</b>	<b>R422001195</b>	<b>R422001196</b>	
	50	<b>R422001202</b>	<b>R422001203</b>	<b>R422001204</b>	<b>R422001205</b>	<b>R422001206</b>	
	60	<b>R422001212</b>	<b>R422001213</b>	<b>R422001214</b>	<b>R422001215</b>	<b>R422001216</b>	
	80	-	-	-	<b>R422001225</b>	<b>R422001226</b>	
	100	-	-	-	<b>R422001235</b>	<b>R422001236</b>	
	125	-	-	-	<b>R422001245</b>	<b>R422001246</b>	
	150	-	-	-	<b>R422001255</b>	<b>R422001256</b>	
		Ø del émbolo Rosca del vástago de émbolo Orificios Ø del vástago de émbolo	50 M12x1,25 G 1/8 16	63 M12x1,25 G 1/8 16	80 M16x1,5 G 1/8 20	100 M16x1,5 G 1/8 25	
		Carrera 5	R422001137	R422001138	R422001139	R422001140	
		10	<b>R422001147</b>	<b>R422001148</b>	<b>R422001149</b>	R422001150	
		15	<b>R422001157</b>	<b>R422001158</b>	R422001159	R422001160	
		20	R422001167	<b>R422001168</b>	R422001169	R422001170	
		25	<b>R422001177</b>	<b>R422001178</b>	<b>R422001179</b>	<b>R422001180</b>	
		30	<b>R422001187</b>	<b>R422001188</b>	R422001189	R422001190	
	40	<b>R422001197</b>	<b>R422001198</b>	<b>R422001199</b>	R422001200		
	50	<b>R422001207</b>	<b>R422001208</b>	<b>R422001209</b>	<b>R422001210</b>		
	60	<b>R422001217</b>	<b>R422001218</b>	<b>R422001219</b>	R422001220		
	80	<b>R422001227</b>	<b>R422001228</b>	<b>R422001229</b>	<b>R422001230</b>		
	100	<b>R422001237</b>	<b>R422001238</b>	<b>R422001239</b>	<b>R422001240</b>		
	125	<b>R422001247</b>	<b>R422001248</b>	R422001249	<b>R422001250</b>		
	150	<b>R422001257</b>	<b>R422001258</b>	<b>R422001259</b>	<b>R422001260</b>		

**Producto configurable**

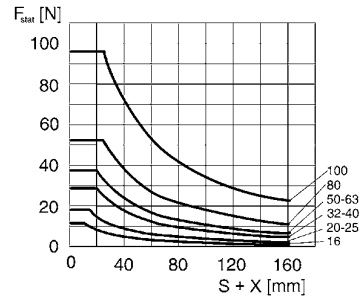
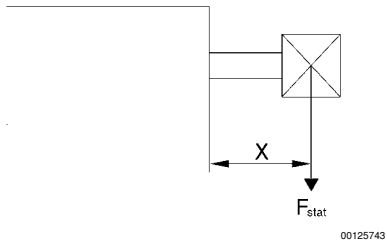
Este producto es configurable. Haga uso de nuestro configurador de Internet en <http://www.aventics.com> o póngase en contacto con el centro de ventas AVENTICS más cercano.

Cilindro de vástago ▶ Cilindros estandarizados

## Cilindro compacto ISO 21287, Serie CCI

▶ Orificios: M5 - G 1/8 ▶ de efecto doble ▶ con émbolo magnético ▶ Amortiguación: elástico ▶ Vástago: rosca exterior ▶ opcional en ATEX

### Fuerza lateral máxima permitida, Estático

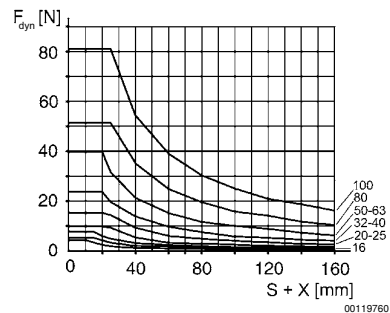
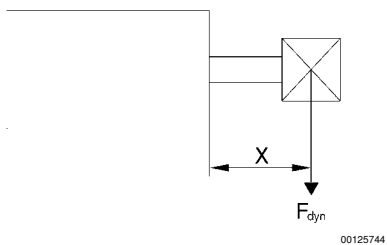


F stat. = fuerza lateral estática

X = distancia entre el punto de aplicación de la fuerza y la tapa de cilindro

S = carrera

### Fuerza lateral máxima permitida, Dinámico



F dyn. = fuerza lateral dinámica

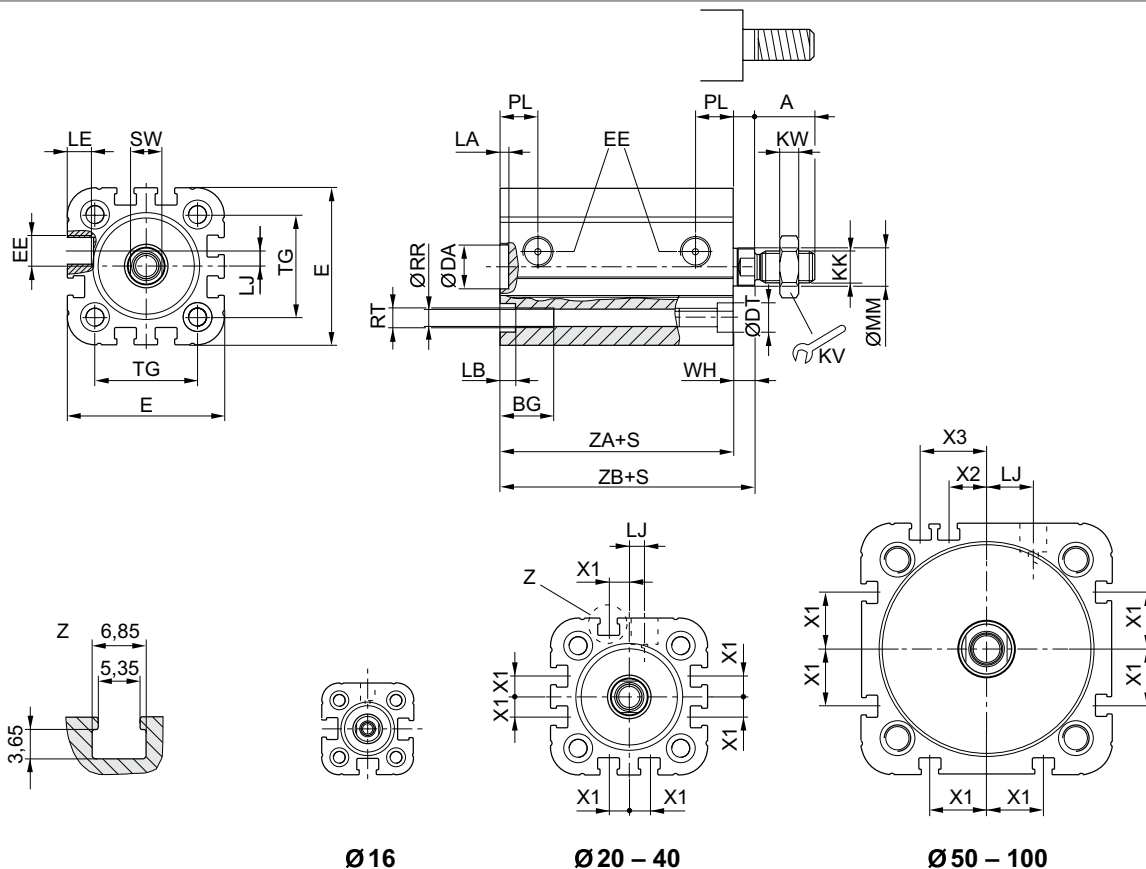
X = distancia entre el punto de aplicación de la fuerza y la tapa de cilindro

S = carrera

## Cilindro compacto ISO 21287, Serie CCI

▶ Orificios: M5 - G 1/8 ▶ de efecto doble ▶ con émbolo magnético ▶ Amortiguación: elástico ▶ Vástago: rosca exterior ▶ opcional en ATEX

Ø 16 - 100 mm



S = carrera

00132003

Ø del émbolo	A *)	BG	DA H11	DT	E	EE	KK	KV	KW	LA	LB	LE	LJ
16	12	15	10	6	29,3	M5	M6	10	3	2,5	3,5	4,5	-
20	16	15,5	12	7,5	36,3	M5	M8	13	4	2,5	4,5	4,5	4,5
25	16	15,5	12	8	40,3	M5	M8	13	4	2,5	4,5	4,5	4
32	19	17	14	9,2	50	G 1/8	M10x1,25	17	5	2,5	5	7,5	4,85
40	19	17	14	9,2	58	G 1/8	M10x1,25	17	5	2,5	5	7,5	9,85
50	22	17	18	11	68,3	G 1/8	M12x1,25	19	6	2,5	5	7,5	12
63	22	17	18	11	80	G 1/8	M12x1,25	19	6	2,5	5	7,5	14,8
80	28	20	23	15	96	G 1/8	M16x1,5	24	8	3	5	7,5	22
100	28	20	28	15	116	G 1/8	M16x1,5	24	8	3	5	7,5	27

Ø del émbolo	MM f8	PL	RR	RT 6H	SW	TG	WH 1)	X1	X2	X3	ZA	ZB 1)
16	8	8	3,3	M4	7	18	4,8 ±0,9	-	-	-	34,9 ±0,1	39,7 ±0,8
20	10	11	4,2	M5	8	22	6,3 ±0,9	4,2	-	-	37,3 ±0,1	43,6 ±0,8
25	10	11	4,2	M5	8	26	5,6 ±0,9	4,5	-	-	39 ±0,1	44,5 ±0,9
32	12	12	5,1	M6	10	32,5	7,4 ±0,9	6,5	-	-	44 ±0,1	51,4 ±1

\* En cilindros con rosca exterior prolongada, la medida "A" aumenta el equivalente a la prolongación de rosca.

1) En cilindros con vástago de émbolo prolongado, las medidas "WH" y "ZB" aumentan el equivalente a la prolongación del vástago de émbolo.

Los números de material marcados en negrita están disponibles en stock en el almacén central de Alemania. Para información más detallada, véase la cesta de la compra

Catálogo de neumática, PDF online, estado 2017-05-03, © AVENTICS S.à r.l., reservado el derecho a modificaciones

Sidex Suministros, S.L.: Polígono Industrial El Tiro, s/n. 30100 Murcia. Teléfono: 968 306 000, E-mail: info@sidex.es

**Cilindro de vástago ▶ Cilindros estandarizados**
**Cilindro compacto ISO 21287, Serie CCI**

▶ Orificios: M5 - G 1/8 ▶ de efecto doble ▶ con émbolo magnético ▶ Amortiguación: elástico ▶ Vástago: rosca exterior ▶ opcional en ATEX

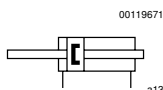
Ø del émbolo	MM f8	PL	RR	RT 6H	SW	TG	WH 1)	X1	X2	X3	ZA	ZB 1)
40	12	12	5,1	M6	10	38	7,4 ±0,9	11	–	–	45 ±0,1	52,4 ±1
50	16	12	6,7	M8	13	46,5	8,4 ±0,9	13	4	13	45,5 ±0,1	53,6 ±1
63	16	12	6,7	M8	13	56,5	8,5 ±0,9	18	12	21	49 ±0,1	57,4 ±1
80	20	14	8,5	M10	16	72	9,8 ±1	18	16,5	25,5	54,7 ±0,1	64,4 ±1
100	25	16,5	8,5	M10	21	89	9,8 ±1	20	20	29	67 ±0,1	76,7 ±1

\* En cilindros con rosca exterior prolongada, la medida "A" aumenta el equivalente a la prolongación de rosca.

1) En cilindros con vástago de émbolo prolongado, las medidas "WH" y "ZB" aumentan el equivalente a la prolongación del vástago de émbolo.

**Cilindro compacto ISO 21287, Serie CCI**

▶ Orificios: M5 - G 1/8 ▶ de efecto doble ▶ con émbolo magnético ▶ Amortiguación: elástico ▶ Vástago: Rosca interior, pasante ▶ opcional en ATEX



Normas	ISO 21287
Conexión de aire comprimido	Rosca interior
Presión de funcionamiento mín./máx.	1 bar / 10 bar
Temperatura ambiente mín./máx.	-20 °C / +80 °C
Temperatura del medio mín./máx.	-20 °C / +80 °C
Fluido	Aire comprimido
Tamaño de partículas máx.	50 µm
Contenido de aceite del aire comprimido	0 mg/m³ - 5 mg/m³
Presión para determinar las fuerzas de émbolo	6 bar
<b>Materiales:</b>	
Tubo de cilindro	Aluminio, anodizado
Vástago	Acero inoxidable
Tapa frontal	Aluminio
Tapa final	Aluminio
Junta	Poliuretano
Rascador	Poliuretano

**Observaciones técnicas**

- El punto de condensación de presión se debe situar como mínimo 15 °C por debajo de la temperatura ambiental y del medio, y debe ser como máx. de 3 °C.
- El contenido de aceite del aire comprimido debe permanecer constante durante toda la vida útil.
- Utilice sólo aceites permitidos por AVENTICS, véase capítulo "Información técnica".
- Los cilindros con certificación ATEX se pueden generar en el configurador de Internet.
- Identificación ATEX: II 2G c IIB T4 II 2D c IP65 T125 °C X
- El rango de temperatura de uso para cilindros con certificación ATEX es de -20 °C ... 50 °C.

Ø del émbolo	[mm]	16	20	25	32	40	
Fuerza de émbolo durante retracción	[N]	91	137	216	364	560	
Fuerza de émbolo durante extracción	[N]	91	137	216	364	560	
Energía de choque	[J]	0,11	0,15	0,2	0,4	0,52	
Peso	0 mm de carrera	[kg]	0,064	0,107	0,128	0,246	0,319
	+10 mm de carrera	[kg]	0,02	0,029	0,032	0,052	0,06
Carrera máx.	[mm]	300	300	300	300	300	

Ø del émbolo	[mm]	50	63	80	100	
Fuerza de émbolo durante retracción	[N]	871	1478	2397	3886	
Fuerza de émbolo durante extracción	[N]	871	1478	2397	3886	
Energía de choque	[J]	0,64	0,75	0,75	1	
Peso	0 mm de carrera	[kg]	0,472	0,718	1,182	2,278
	+10 mm de carrera	[kg]	0,087	0,103	0,14	0,206
Carrera máx.	[mm]	300	300	500	500	

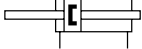
Los números de material marcados en negrita están disponibles en stock en el almacén central de Alemania. Para información más detallada, véase la cesta de la compra

Catálogo de neumática, PDF online, estado 2017-05-03, © AVENTICS S.à r.l., reservado el derecho a modificaciones

Sidex Suministros, S.L.: Polígono Industrial El Tiro, s/n. 30100 Murcia. Teléfono: 968 306 000, E-mail: info@sidex.es

**Cilindro de vástago ▶ Cilindros estandarizados**
**Cilindro compacto ISO 21287, Serie CCI**

▶ Orificios: M5 - G 1/8 ▶ de efecto doble ▶ con émbolo magnético ▶ Amortiguación: elástico ▶ Vástago: Rosca interior, pasante ▶ opcional en ATEX

		16	20	25	32	40
	Ø del émbolo	16	20	25	32	40
	Rosca del vástago de émbolo	M4	M6	M6	M8	M8
	Orificios	M5	M5	M5	G 1/8	G 1/8
	Ø del vástago de émbolo	8	10	10	12	12
	Carrera 5	R422001692	R422001693	R422001694	R422001695	R422001696
	10	<b>R422001702</b>	R422001703	<b>R422001704</b>	<b>R422001705</b>	R422001706
	15	R422001712	R422001713	<b>R422001714</b>	R422001715	<b>R422001716</b>
	20	R422001722	R422001723	R422001724	R422001725	R422001726
	25	R422001732	R422001733	R422001734	R422001735	<b>R422001736</b>
	Ø del émbolo	50	63	80	100	
	Rosca del vástago de émbolo	M10	M10	M12	M12	
	Orificios	G 1/8	G 1/8	G 1/8	G 1/8	
	Ø del vástago de émbolo	16	16	20	25	
	Carrera 5	R422001697	R422001698	R422001699	R422001700	
10	R422001707	R422001708	R422001709	R422001710		
15	R422001717	R422001718	R422001719	R422001720		
20	R422001727	<b>R422001728</b>	R422001729	R422001730		
25	R422001737	R422001738	R422001739	<b>R422001740</b>		

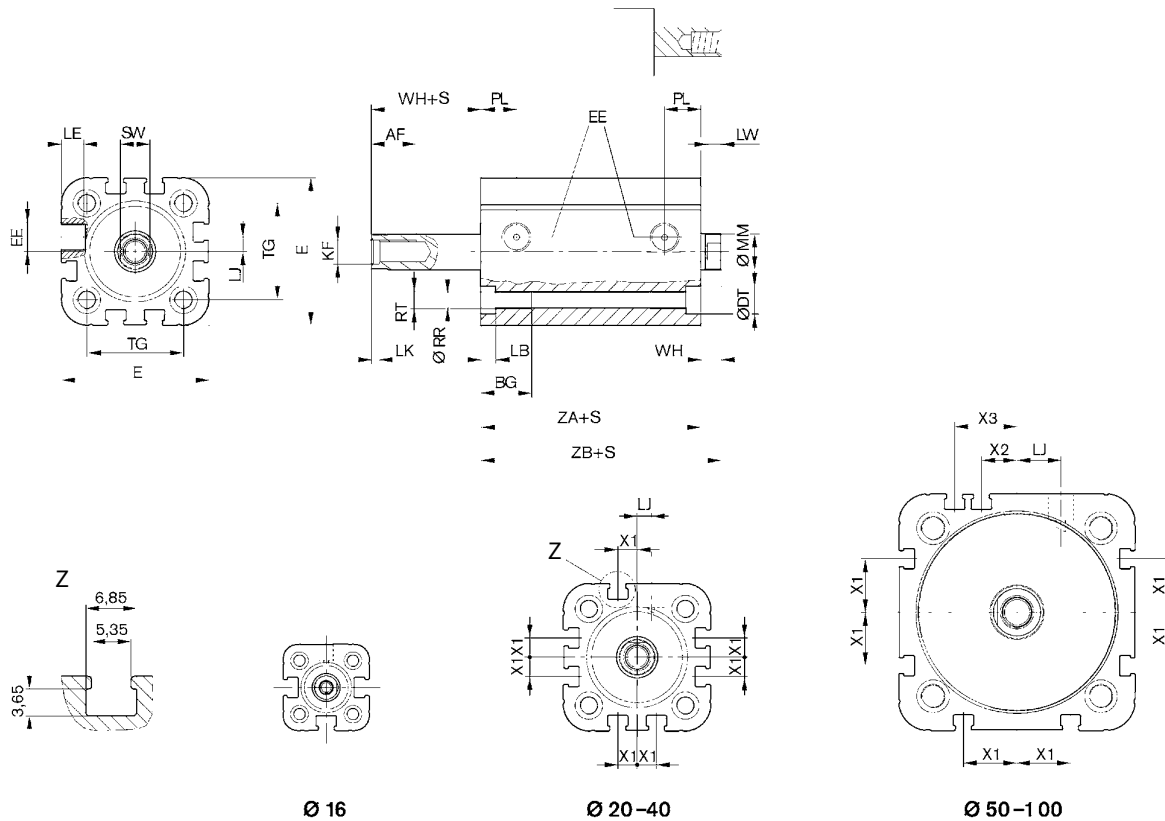
**Producto configurable**


Este producto es configurable. Haga uso de nuestro configurador de Internet en <http://www.aventics.com> o póngase en contacto con el centro de ventas AVENTICS más cercano.

**Cilindro compacto ISO 21287, Serie CCI**

▶ Orificios: M5 - G 1/8 ▶ de efecto doble ▶ con émbolo magnético ▶ Amortiguación: elástico ▶ Vástago: Rosca interior, pasante ▶ opcional en ATEX

Ø 16 - 100 mm



S = carrera

00132001

Ø del émbolo	AF	BG	DT	E	EE	KF	LB	LE	LJ	LK	LW	MM f8	PL
16	10	15	6	29,3	M5	M4	3,5	4,5	-	1,6	4	8	8
20	12	15,5	7,5	36,3	M5	M6	4,5	4,5	4,5	2,5	4	10	11
25	12	15,5	8	40,3	M5	M6	4,5	4,5	4	2,5	4	10	11
32	12	17	9,2	50	G 1/8	M8	5	7,5	4,85	2,5	4,5	12	12
40	12	17	9,2	58	G 1/8	M8	5	7,5	9,85	2,5	4,5	12	12
50	16 1)	17	11	68,3	G 1/8	M10	5	7,5	12	3,5	6	16	12
63	16 1)	17	11	80	G 1/8	M10	5	7,5	14,8	3,5	6	16	12
80	20 2)	20	15	96	G 1/8	M12	5	7,5	22	3,5	7	20	14
100	20 2)	20	15	116	G 1/8	M12	5	7,5	27	3,5	7	25	16,5

Ø del émbolo	RR	RT 6H	SW	TG	WH 3)	X1	X2	X3	ZA	ZB 3)
16	3,3	M4	7	18	4,8 ±0,9	-	-	-	34,9 ±0,1	39,7 ±0,8
20	4,2	M5	8	22	6,3 ±0,9	4,2	-	-	37,3 ±0,1	43,6 ±0,8
25	4,2	M5	8	26	5,6 ±0,9	4,5	-	-	39 ±0,1	44,5 ±0,9
32	5,1	M6	10	32,5	7,4 ±0,9	6,5	-	-	44 ±0,1	51,4 ±1
40	5,1	M6	10	38	7,4 ±0,9	11	-	-	45 ±0,1	52,4 ±1

1) Carrera < 5 mm: AF= 11 mm

2) carrera < 5 mm: AF = 15 mm

3) En cilindros con vástago de émbolo prolongado, las medidas "WH" y "ZB" aumentan el equivalente a la prolongación del vástago de émbolo.

Los números de material marcados en negrita están disponibles en stock en el almacén central de Alemania. Para información más detallada, véase la cesta de la compra

Catálogo de neumática, PDF online, estado 2017-05-03, © AVENTICS S.à r.l., reservado el derecho a modificaciones

Sidex Suministros, S.L: Polígono Industrial El Tiro, s/n. 30100 Murcia. Teléfono: 968 306 000, E-mail: info@sidex.es



Cilindro de vástago ▶ Cilindros estandarizados

**Cilindro compacto ISO 21287, Serie CCI**

▶ Orificios: M5 - G 1/8 ▶ de efecto doble ▶ con émbolo magnético ▶ Amortiguación: elástico ▶ Vástago: Rosca interior, pasante ▶ opcional en ATEX

Ø del émbolo	RR	RT 6H	SW	TG	WH 3)	X1	X2	X3	ZA	ZB 3)		
50	6,7	M8	13	46,5	8,4 ±0,9	13	4	13	45,5 ±0,1	53,6 ±1		
63	6,7	M8	13	56,5	8,5 ±0,9	18	12	21	49 ±0,1	57,4 ±1		
80	8,5	M10	16	72	9,8 ±1	18	16,5	25,5	54,7 ±0,1	64,4 ±1		
100	8,5	M10	21	89	9,8 ±1	20	20	29	67 ±0,1	76,7 ±1		

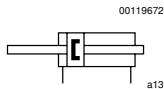
1) Carrera < 5 mm: AF= 11 mm

2) carrera < 5 mm: AF = 15 mm

3) En cilindros con vástago de émbolo prolongado, las medidas "WH" y "ZB" aumentan el equivalente a la prolongación del vástago de émbolo.

**Cilindro compacto ISO 21287, Serie CCI**

▶ Orificios: M5 - G 1/8 ▶ de efecto doble ▶ con émbolo magnético ▶ Amortiguación: elástico ▶ Vástago: rosca exterior, pasante ▶ opcional en ATEX



Normas	ISO 21287
Conexión de aire comprimido	Rosca interior
Presión de funcionamiento mín./máx.	1 bar / 10 bar
Temperatura ambiente mín./máx.	-20 °C / +80 °C
Temperatura del medio mín./máx.	-20 °C / +80 °C
Fluido	Aire comprimido
Tamaño de partículas máx.	50 µm
Contenido de aceite del aire comprimido	0 mg/m³ - 5 mg/m³
Presión para determinar las fuerzas de émbolo	6 bar
<b>Materiales:</b>	
Tubo de cilindro	Aluminio, anodizado
Vástago	Acero inoxidable
Tapa frontal	Aluminio
Tapa final	Aluminio
Junta	Poliuretano
Tuerca para vástago de émbolo	Acero, galvanizado
Rascador	Poliuretano

**Observaciones técnicas**

- El punto de condensación de presión se debe situar como mínimo 15 °C por debajo de la temperatura ambiental y del medio, y debe ser como máx. de 3 °C.
- El contenido de aceite del aire comprimido debe permanecer constante durante toda la vida útil.
- Utilice sólo aceites permitidos por AVENTICS, véase capítulo "Información técnica".
- Los cilindros con certificación ATEX se pueden generar en el configurador de Internet.
- Identificación ATEX: II 2G c IIB T4 II 2D c IP65 T125 °C X
- El rango de temperatura de uso para cilindros con certificación ATEX es de -20 °C ... 50 °C.

Ø del émbolo		[mm]	16	20	25	32	40
Fuerza de émbolo durante retracción		[N]	91	137	216	364	560
Fuerza de émbolo durante extracción		[N]	91	137	216	364	560
Energía de choque		[J]	0,11	0,15	0,2	0,4	0,52
Peso	0 mm de carrera	[kg]	0,072	0,145	0,166	0,293	0,366
	+10 mm de carrera	[kg]	0,02	0,029	0,032	0,052	0,06
Carrera máx.		[mm]	300	300	300	300	300

Ø del émbolo		[mm]	50	63	80	100
Fuerza de émbolo durante retracción		[N]	871	1478	2397	3886
Fuerza de émbolo durante extracción		[N]	871	1478	2397	3886
Energía de choque		[J]	0,64	0,75	0,75	1
Peso	0 mm de carrera	[kg]	0,552	0,797	1,331	2,428
	+10 mm de carrera	[kg]	0,087	0,103	0,14	0,206
Carrera máx.		[mm]	300	300	500	500

Los números de material marcados en negrita están disponibles en stock en el almacén central de Alemania. Para información más detallada, véase la cesta de la compra

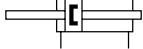
Catálogo de neumática, PDF online, estado 2017-05-03, © AVENTICS S.à r.l., reservado el derecho a modificaciones

Sidex Suministros, S.L.: Polígono Industrial El Tiro, s/n. 30100 Murcia. Teléfono: 968 306 000, E-mail: info@sidex.es

## Cilindro de vástago ▶ Cilindros estandarizados

### Cilindro compacto ISO 21287, Serie CCI

▶ Orificios: M5 - G 1/8 ▶ de efecto doble ▶ con émbolo magnético ▶ Amortiguación: elástico ▶ Vástago: rosca exterior, pasante ▶ opcional en ATEX

	Ø del émbolo Rosca del vástago de émbolo Orificios Ø del vástago de émbolo	16 M6x1 M5 8	20 M8x1,25 M5 10	25 M8x1,25 M5 10	32 M10x1,25 G 1/8 12	40 M10x1,25 G 1/8 12
	Carrera 5	R422001742	R422001743	R422001744	R422001745	R422001746
	10	R422001752	R422001753	R422001754	<b>R422001755</b>	R422001756
	15	R422001762	R422001763	R422001764	R422001765	R422001766
	20	R422001772	R422001773	R422001774	R422001775	R422001776
	25	R422001782	R422001783	R422001784	<b>R422001785</b>	R422001786
	Ø del émbolo Rosca del vástago de émbolo Orificios Ø del vástago de émbolo	50 M12x1,25 G 1/8 16	63 M12x1,25 G 1/8 16	80 M16x1,5 G 1/8 20	100 M16x1,5 G 1/8 25	
	Carrera 5	R422001747	R422001748	R422001749	R422001750	
	10	R422001757	R422001758	R422001759	R422001760	
	15	R422001767	R422001768	R422001769	R422001770	
	20	R422001777	R422001778	R422001779	R422001780	
	25	R422001787	R422001788	R422001789	R422001790	

#### Producto configurable

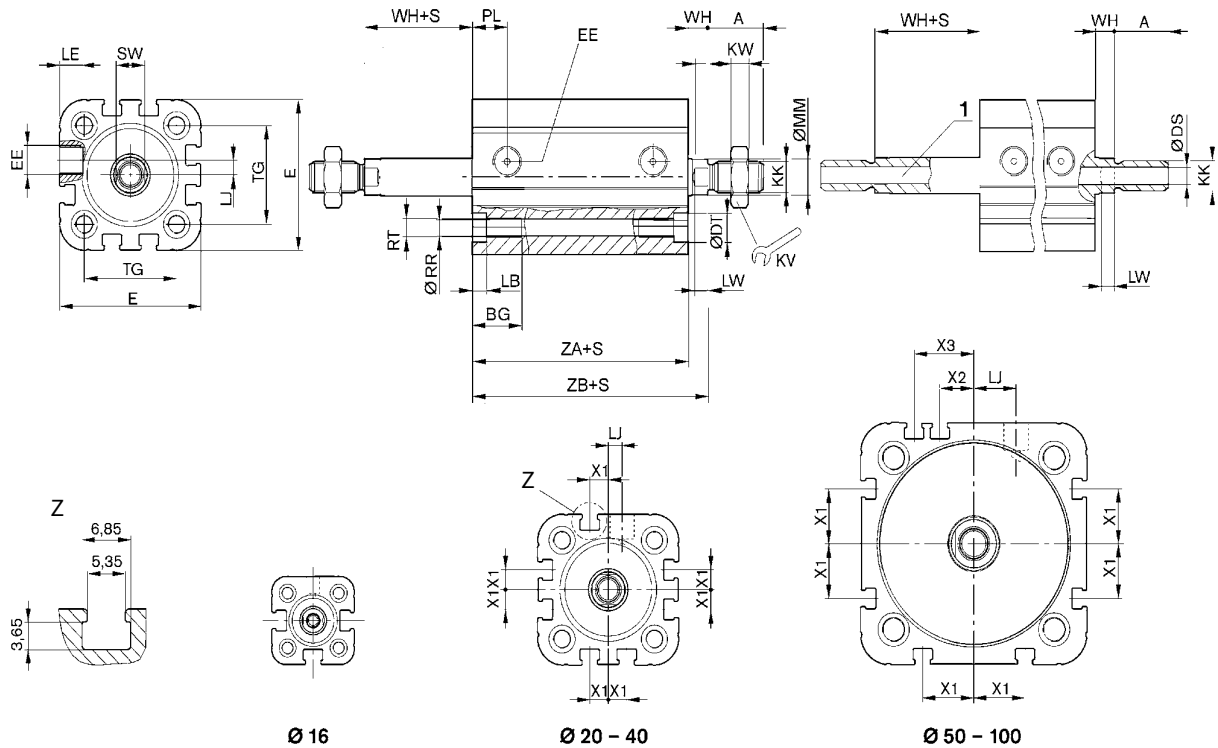


Este producto es configurable. Haga uso de nuestro configurador de Internet en <http://www.aventics.com> o póngase en contacto con el centro de ventas AVENTICS más cercano.

## Cilindro compacto ISO 21287, Serie CCI

▶ Orificios: M5 - G 1/8 ▶ de efecto doble ▶ con émbolo magnético ▶ Amortiguación: elástico ▶ Vástago: rosca exterior, pasante ▶ opcional en ATEX

Ø 16 - 100 mm



1) vástago hueco (generar en el configurador de Internet)  
S = carrera

00119661

Ø del émbolo	A 1)	BG	Ø DS	DT	E	EE	KK 3)	KV	KW	LB	LE	LJ
16	12	15	2	6	29,3	M5	M6 / M5	10	3	3,5	4,5	0
20	16	15,5	3,8	7,5	36,3	M5	M8 / G 1/8	13	4	4,5	4,5	4,5
25	16	15,5	3,8	8	40,3	M5	M8 / G 1/8	13	4	4,5	4,5	4
32	19	17	4,5	9,2	50	G 1/8	M10x1,25 / G 1/8	17	5	5	7,5	4,85
40	19	17	4,5	9,2	58	G 1/8	M10x1,25 / G 1/8	17	5	5	7,5	9,85
50	22	17	6	11	68,3	G 1/8	M12x1,25 / G 1/4	19	6	5	7,5	12
63	22	17	6	11	80	G 1/8	M12x1,25 / G 1/4	19	6	5	7,5	14,8
80	28	20	8	15	96	G 1/8	M16x1,5 / M16x1,5	24	8	5	7,5	22
100	28	20	8	15	116	G 1/8	M16x1,5 / M16x1,5	24	8	5	7,5	27

Ø del émbolo	LK	LW	MM f8	PL	RR	RT 6H	SW	TG	WH 2)	X1	X2	X3	ZA
16	1,6	4	8	8	3,3	M4	7	18	4,8 ±0,9	-	-	-	34,9 ±0,1
20	2,5	4	10	11	4,2	M5	8	22	6,3 ±0,9	4,2	-	-	37,3 ±0,1
25	2,5	4	10	11	4,2	M5	8	26	5,6 ±0,9	4,5	-	-	39 ±0,1
32	2,5	4,5	12	12	5,1	M6	10	32,5	7,4 ±0,9	6,5	-	-	44 ±0,1
40	2,5	4,5	12	12	5,1	M6	10	38	7,4 ±0,9	11	-	-	45 ±0,1
50	3,5	6	16	12	6,7	M8	13	46,5	8,4 ±0,9	13	4	13	45,5 ±0,1
63	3,5	6	16	12	6,7	M8	13	56,5	8,5 ±0,9	18	12	21	49 ±0,1

Los números de material marcados en negrita están disponibles en stock en el almacén central de Alemania. Para información más detallada, véase la cesta de la compra

Catálogo de neumática, PDF online, estado 2017-05-03, © AVENTICS S.à r.l., reservado el derecho a modificaciones

Sidex Suministros, S.L.: Polígono Industrial El Tiro, s/n. 30100 Murcia. Teléfono: 968 306 000, E-mail: info@sidex.es

**Cilindro de vástago ▶ Cilindros estandarizados**
**Cilindro compacto ISO 21287, Serie CCI**

▶ Orificios: M5 - G 1/8 ▶ de efecto doble ▶ con émbolo magnético ▶ Amortiguación: elástico ▶ Vástago: rosca exterior, pasante ▶ opcional en ATEX

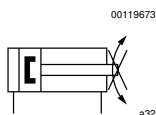
Ø del émbolo	LK	LW	MM f8	PL	RR	RT 6H	SW	TG	WH 2)	X1	X2	X3	ZA
80	3,5	7	20	14	8,5	M10	16	72	9,8 ±1	18	16,5	25,5	54,7 ±0,1
100	3,5	7	25	16,5	8,5	M10	21	89	9,8 ±1	20	20	29	67 ±0,1

Ø del émbolo	ZB 2)												
16	39,7 ±0,8												
20	43,6 ±0,8												
25	44,5 ±0,9												
32	51,4 ±1												
40	52,4 ±1												
50	53,6 ±1												
63	57,4 ±1												
80	64,4 ±1												
100	76,7 ±1												

- 1) En cilindros con rosca exterior prolongada, la medida "A" aumenta el equivalente a la prolongación de rosca.  
 2) En cilindros con vástago de émbolo prolongado, las medidas "WH" y "ZB" aumentan el equivalente a la prolongación del vástago de émbolo.  
 3) Vástago de émbolo macizo/vástago de émbolo hueco

**Cilindro compacto ISO 21287, Serie CCI**

▶ Orificios: M5 - G 1/8 ▶ de efecto doble ▶ con émbolo magnético ▶ Amortiguación: elástico ▶ Vástago: Rosca interior, con seguro antigiro, con placa frontal



Normas	ISO 21287
Conexión de aire comprimido	Rosca interior
Presión de funcionamiento mín./máx.	1 bar / 10 bar
Temperatura ambiente mín./máx.	-20 °C / +80 °C
Temperatura del medio mín./máx.	-20 °C / +80 °C
Fluido	Aire comprimido
Tamaño de partículas máx.	50 µm
Contenido de aceite del aire comprimido	0 mg/m³ - 5 mg/m³
Presión para determinar las fuerzas de émbolo	6 bar

Materiales:	
Tubo de cilindro	Aluminio, anodizado
Vástago	Acero inoxidable
Tapa frontal	Aluminio
Tapa final	Aluminio
Junta	Poliuretano
Placa frontal	Aluminio
Tuerca para vástago de émbolo	Acero, galvanizado
Rascador	Poliuretano

**Observaciones técnicas**

- El punto de condensación de presión se debe situar como mínimo 15 °C por debajo de la temperatura ambiental y del medio, y debe ser como máx. de 3 °C.
- El contenido de aceite del aire comprimido debe permanecer constante durante toda la vida útil.
- Utilice sólo aceites permitidos por AVENTICS, véase capítulo "Información técnica".

Ø del émbolo	[mm]	16	20	25	32	40	
Fuerza de émbolo durante retracción	[N]	91	137	216	364	560	
Fuerza de émbolo durante extracción	[N]	106	164	259	422	665	
Energía de choque	[J]	0,15	0,2	0,3	0,5	0,7	
Peso	0 mm de carrera	[kg]	0,071	0,119	0,155	0,303	0,383
	+10 mm de carrera	[kg]	0,019	0,026	0,03	0,05	0,06
Carrera máx.	[mm]	300	300	300	300	300	

Ø del émbolo	[mm]	50	63	80	100	
Fuerza de émbolo durante retracción	[N]	871	1478	2397	3886	
Fuerza de émbolo durante extracción	[N]	1035	1647	2656	4145	
Energía de choque	[J]	1	1,3	1,8	2,5	
Peso	0 mm de carrera	[kg]	0,626	0,907	1,462	2,641
	+10 mm de carrera	[kg]	0,09	0,107	0,136	0,188
Carrera máx.	[mm]	300	300	500	500	

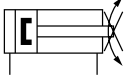
Los números de material marcados en negrita están disponibles en stock en el almacén central de Alemania. Para información más detallada, véase la cesta de la compra

Catálogo de neumática, PDF online, estado 2017-05-03, © AVENTICS S.à r.l., reservado el derecho a modificaciones

Sidex Suministros, S.L.: Polígono Industrial El Tiro, s/n. 30100 Murcia. Teléfono: 968 306 000, E-mail: info@sidex.es

**Cilindro de vástago ▶ Cilindros estandarizados**
**Cilindro compacto ISO 21287, Serie CCI**

▶ Orificios: M5 - G 1/8 ▶ de efecto doble ▶ con émbolo magnético ▶ Amortiguación: elástico ▶ Vástago: Rosca interior, con seguro antigiro, con placa frontal

	Ø del émbolo	16	20	25	32	40	
	Rosca del vástago de émbolo	M4	M6	M6	M8	M8	
	Orificios	M5	M5	M5	G 1/8	G 1/8	
	Ø del vástago de émbolo	8	10	10	12	12	
	Carrera 5	R422001262	R422001263	<b>R422001264</b>	R422001265	R422001266	
	10	<b>R422001272</b>	<b>R422001273</b>	<b>R422001274</b>	<b>R422001275</b>	<b>R422001276</b>	
	15	<b>R422001282</b>	R422001283	R422001284	<b>R422001285</b>	R422001286	
	20	<b>R422001292</b>	<b>R422001293</b>	<b>R422001294</b>	<b>R422001295</b>	<b>R422001296</b>	
	25	<b>R422001302</b>	<b>R422001303</b>	<b>R422001304</b>	<b>R422001305</b>	<b>R422001306</b>	
	30	<b>R422001312</b>	<b>R422001313</b>	R422001314	<b>R422001315</b>	<b>R422001316</b>	
	40	<b>R422001322</b>	<b>R422001323</b>	<b>R422001324</b>	<b>R422001325</b>	<b>R422001326</b>	
	50	<b>R422001332</b>	<b>R422001333</b>	<b>R422001334</b>	<b>R422001335</b>	<b>R422001336</b>	
	60	R422001342	R422001343	<b>R422001344</b>	R422001345	<b>R422001346</b>	
	80	-	-	-	<b>R422001355</b>	R422001356	
	100	-	-	-	<b>R422001365</b>	<b>R422001366</b>	
	125	-	-	-	<b>R422001375</b>	R422001376	
	150	-	-	-	<b>R422001385</b>	R422001386	
		Ø del émbolo	50	63	80	100	
		Rosca del vástago de émbolo	M10	M10	M12	M12	
	Orificios	G 1/8	G 1/8	G 1/8	G 1/8		
	Ø del vástago de émbolo	16	16	20	25		
	Carrera 5	R422001267	R422001268	R422001269	R422001270		
	10	<b>R422001277</b>	<b>R422001278</b>	R422001279	<b>R422001280</b>		
	15	R422001287	R422001288	R422001289	R422001290		
	20	<b>R422001297</b>	R422001298	R422001299	R422001300		
	25	<b>R422001307</b>	R422001308	R422001309	R422001310		
	30	R422001317	R422001318	R422001319	R422001320		
	40	R422001327	R422001328	R422001329	R422001330		
	50	<b>R422001337</b>	<b>R422001338</b>	R422001339	R422001340		
	60	R422001347	R422001348	R422001349	R422001350		
	80	R422001357	<b>R422001358</b>	R422001359	R422001360		
	100	R422001367	R422001368	R422001369	R422001370		
	125	R422001377	R422001378	R422001379	R422001380		
	150	<b>R422001387</b>	R422001388	R422001389	<b>R422001390</b>		

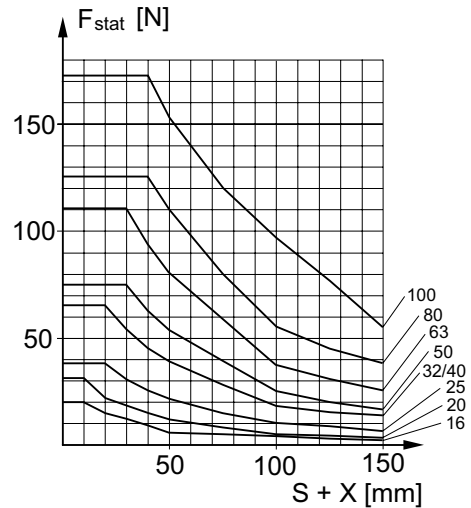
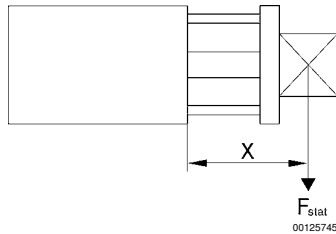
**Producto configurable**


Este producto es configurable. Haga uso de nuestro configurador de Internet en <http://www.aventics.com> o póngase en contacto con el centro de ventas AVENTICS más cercano.

Cilindro de vástago ▶ Cilindros estandarizados

**Cilindro compacto ISO 21287, Serie CCI**

▶ Orificios: M5 - G 1/8 ▶ de efecto doble ▶ con émbolo magnético ▶ Amortiguación: elástico ▶ Vástago: Rosca interior, con seguro antigiro, con placa frontal

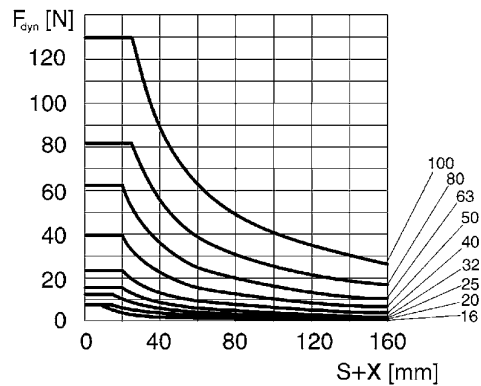
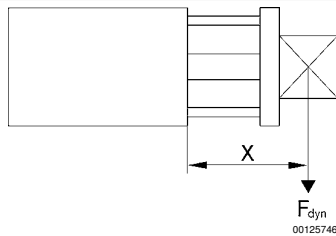
**Fuerza lateral máxima permitida, Estático**

00119757

F stat. = fuerza lateral estática

X = distancia entre el punto de aplicación de la fuerza y la tapa de cilindro

S = carrera

**Fuerza lateral máxima permitida, Dinámico**

00119761

F dyn. = fuerza lateral dinámica

X = distancia entre el punto de aplicación de la fuerza y la tapa de cilindro

S = carrera

Los números de material marcados en negrita están disponibles en stock en el almacén central de Alemania. Para información más detallada, véase la cesta de la compra

Catálogo de neumática, PDF online, estado 2017-05-03, © AVENTICS S.à r.l., reservado el derecho a modificaciones

Sidex Suministros, S.L.: Polígono Industrial El Tiro, s/n. 30100 Murcia. Teléfono: 968 306 000, E-mail: info@sidex.es

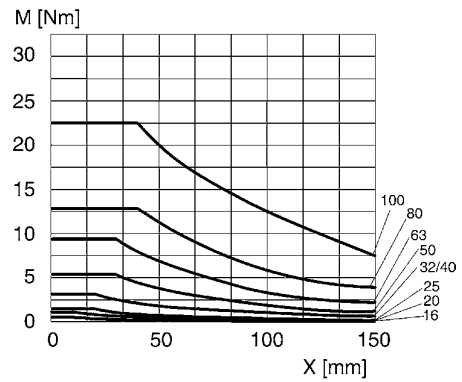
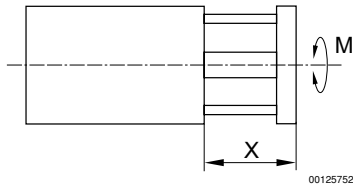


Cilindro de vástago ▶ Cilindros estandarizados

## Cilindro compacto ISO 21287, Serie CCI

▶ Orificios: M5 - G 1/8 ▶ de efecto doble ▶ con émbolo magnético ▶ Amortiguación: elástico ▶ Vástago: Rosca interior, con seguro antigiro, con placa frontal

par de giro máx. admisible



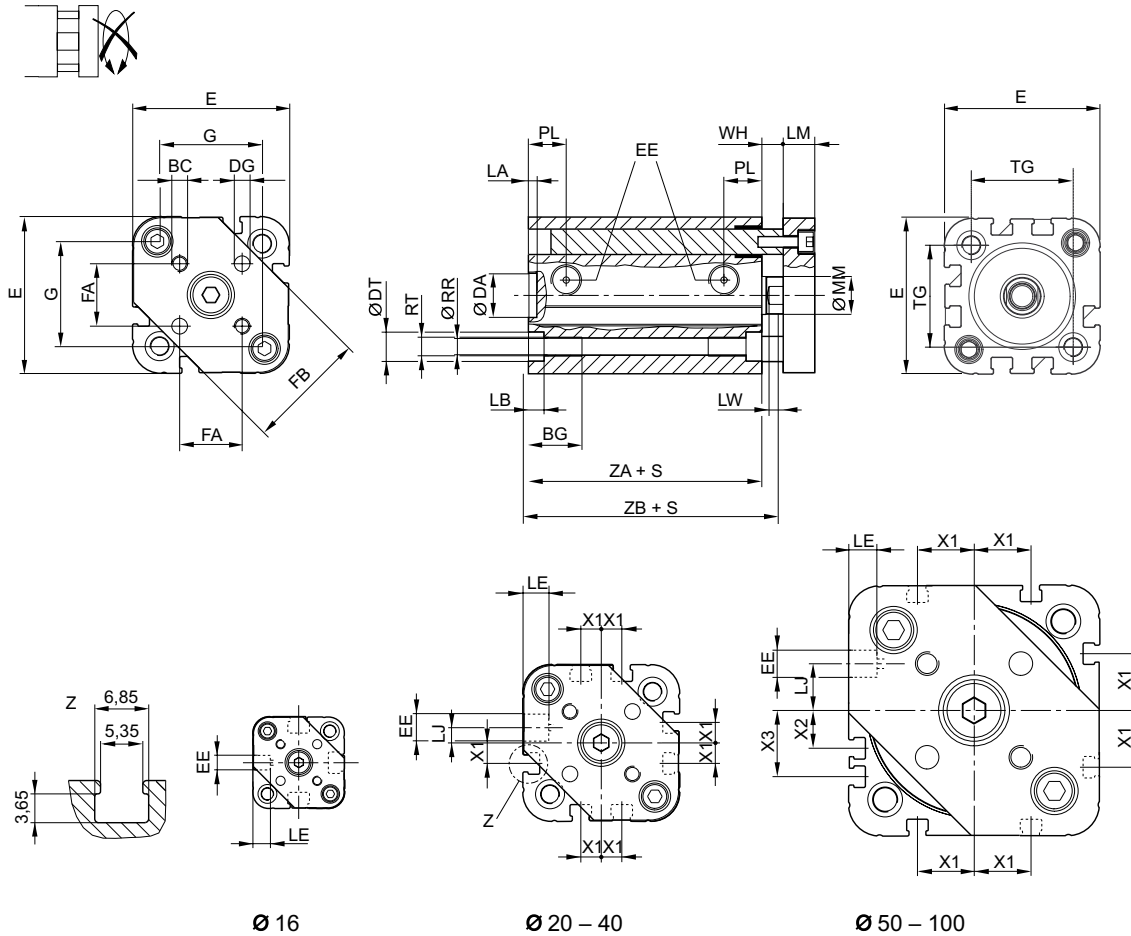
M = par de giro máx. admisible

X = distancia entre el plano de ataque de par y la tapa del cilindro

## Cilindro compacto ISO 21287, Serie CCI

▶ Orificios: M5 - G 1/8 ▶ de efecto doble ▶ con émbolo magnético ▶ Amortiguación: elástico ▶ Vástago: Rosca interior, con seguro antigiro, con placa frontal

Ø 16 - 100 mm



S = carrera

G = distancia de los vástagos de guía

TG = distancia de los cuellos roscados

00119662

Ø del émbolo	BC	BG	DA H11	DG H13	DT	E	EE	FA	FB	G	LA	LB
16	M3	15	10	3	6	29,3	M5	9,9 ±0,1	20	19	2,5	3,5
20	M4	15,5	12	4	7,5	36,3	M5	12 ±0,1	24	25	2,5	4,5
25	M5	15,5	12	5	8	40,3	M5	15,6 ±0,1	30	27	2,5	4,5
32	M5	17	14	5	9,2	50	G 1/8	19,8 ±0,1	38	34	2,5	5
40	M5	17	14	5	9,2	58	G 1/8	23,3 ±0,1	44	42	2,5	5
50	M6	17	18	6	11	68,3	G 1/8	29,7 ±0,1	54	49	2,5	5
63	M6	17	18	6	11	80	G 1/8	35,4 ±0,1	62	60	2,5	5
80	M8	20	23	8	15	96	G 1/8	46 ±0,1	80	72	3	5
100	M10	20	28	10	15	116	G 1/8	56,6 ±0,1	100	92	3	5

Ø del émbolo	LE	LJ	LM	LW	MM f8	PL	RR	RT 6H	TG	WH	X1	X2	X3
16	4,5	-	6	4	8	8	3,3	M4	18	4,8 ±0,9	-	-	-
20	4,5	4,5	8	4	10	11	4,2	M5	22	6,3 ±0,9	4,2	-	-

Los números de material marcados en negrita están disponibles en stock en el almacén central de Alemania. Para información más detallada, véase la cesta de la compra

Catálogo de neumática, PDF online, estado 2017-05-03, © AVENTICS S.à r.l., reservado el derecho a modificaciones

Sidex Suministros, S.L.: Polígono Industrial El Tiro, s/n. 30100 Murcia. Teléfono: 968 306 000, E-mail: info@sidex.es

**Cilindro de vástago ▶ Cilindros estandarizados**
**Cilindro compacto ISO 21287, Serie CCI**

▶ Orificios: M5 - G 1/8 ▶ de efecto doble ▶ con émbolo magnético ▶ Amortiguación: elástico ▶ Vástago: Rosca interior, con seguro antigiros, con placa frontal

Ø del émbolo	LE	LJ	LM	LW	MM f8	PL	RR	RT 6H	TG	WH	X1	X2	X3
25	4,5	4	8	4	10	11	4,2	M5	26	5,6 ±0,9	4,5	-	-
32	7,5	4,85	10	4,5	12	12	5,1	M6	32,5	7,4 ±0,9	6,5	-	-
40	7,5	9,85	10	4,5	12	12	5,1	M6	38	7,4 ±0,9	11	-	-
50	7,5	12	12	6	16	12	6,7	M8	46,5	8,4 ±0,9	13	4	13
63	7,5	14,8	12	6	16	12	6,7	M8	56,5	8,5 ±0,9	18	12	21
80	7,5	22	14	7	20	14	8,5	M10	72	9,8 ±1	18	16,5	25,5
100	7,5	27	14	7	25	16,5	8,5	M10	89	9,8 ±1	20	20	29

Ø del émbolo	ZA ±0,1	ZB											
16	34,9	39,7 ±0,8											
20	37,3	43,6 ±0,8											
25	39	44,5 ±0,9											
32	44	51,4 ±1											
40	45	52,4 ±1											
50	45,5	53,6 ±1											
63	49	57,4 ±1											
80	54,7	64,4 ±1											
100	67	76,7 ±1											

**Cilindro compacto ISO 21287, Serie CCI**

▶ Versión resistente al calor



00119665

Temperatura ambiente mín./máx.	-10 °C / +120 °C
Temperatura del medio mín./máx.	-10 °C / +120 °C
Tamaño de partículas máx.	50 µm
Contenido de aceite del aire comprimido	0 mg/m³ - 5 mg/m³

**Materiales:**

Tubo de cilindro	Aluminio, anodizado
Tapa frontal	Aluminio
Tapa final	Aluminio
Junta	Caucho fluorado
Tuerca para vástago de émbolo	Acero, galvanizado
Rascador	Caucho fluorado

En las hojas de datos correspondientes de la versión estándar figuran más datos técnicos.

**Observaciones técnicas**

- El punto de condensación de presión se debe situar como mínimo 15 °C por debajo de la temperatura ambiental y del medio, y debe ser como máx. de 3 °C.
- El contenido de aceite del aire comprimido debe permanecer constante durante toda la vida útil.
- Utilice sólo aceites permitidos por AVENTICS, véase capítulo "Información técnica".

**Producto configurable**

Este producto es configurable. Haga uso de nuestro configurador de Internet en <http://www.aventics.com> o póngase en contacto con el centro de ventas AVENTICS más cercano.

## Cilindro de vástago ▶ Cilindros estandarizados

### ISO 21287, Serie CCI-TD



24149

Conexión de aire comprimido	Rosca interior
Presión de funcionamiento mín./máx.	2 bar / 10 bar
Temperatura ambiente mín./máx.	-20 °C / +80 °C
Temperatura del medio mín./máx.	-20 °C / +80 °C
Fluido	Aire comprimido
Tamaño de partículas máx.	50 µm
Contenido de aceite del aire comprimido	0 mg/m³ - 5 mg/m³
Presión para determinar las fuerzas de émbolo	6,3 bar

Materiales:	
Tubo de cilindro	Aluminio, anodizado
Vástago	Acero inoxidable
Tapa frontal	Aluminio
Tapa final	Aluminio
Junta	Poliuretano
Rascador	Poliuretano
Tuerca de tirante	Acero, galvanizado

Se representa una configuración de ejemplo. Por tanto, el producto suministrado puede diferir de la ilustración.

#### Observaciones técnicas

- El punto de condensación de presión se debe situar como mínimo 15 °C por debajo de la temperatura ambiental y del medio, y debe ser como máx. de 3 °C.
- El contenido de aceite del aire comprimido debe permanecer constante durante toda la vida útil.
- Utilice sólo aceites permitidos por AVENTICS, véase capítulo "Información técnica".
- Este producto se puede configurar con fuerza de émbolo en extracción doble, triple o cuádruple.

Ø del émbolo		[mm]	25	40	63	100
Fuerza de émbolo durante retracción		[N]	260	665	1766	4639
Fuerza de émbolo	Tándem, doble	[N]	619	1583	3928	9896
en extracción	Tándem, triple	[N]	928	2375	5892	14844
teórico	Tándem, cuádruple	[N]	1237	3167	7855	19792
Energía de choque		[J]	0,3	0,7	1,3	2,5
Peso	Tándem, doble	[kg]	0,29	0,65	1,58	4,13
0 mm de carrera	- Tándem, triple	[kg]	0,37	0,92	2,11	5,67
	- Tándem, cuádruple	[kg]	0,45	1,15	2,64	7,19
Peso	Tándem, doble	[kg]	0,06	0,125	0,2	0,34
+10 mm de carrera	- Tándem, triple	[kg]	0,09	0,185	0,29	0,51
	- Tándem, cuádruple	[kg]	0,12	0,24	0,385	0,68
Carrera máx.		[mm]	200	200	200	200

#### Producto configurable



Este producto es configurable. Haga uso de nuestro configurador de Internet en <http://www.aventics.com> o póngase en contacto con el centro de ventas AVENTICS más cercano.

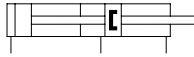
Los números de material marcados en negrita están disponibles en stock en el almacén central de Alemania. Para información más detallada, véase la cesta de la compra

Catálogo de neumática, PDF online, estado 2017-05-03, © AVENTICS S.à r.l., reservado el derecho a modificaciones

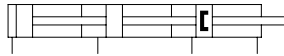
Sidex Suministros, S.L.: Polígono Industrial El Tiro, s/n. 30100 Murcia. Teléfono: 968 306 000, E-mail: [info@sidex.es](mailto:info@sidex.es)

## ISO 21287, Serie CCI-TD

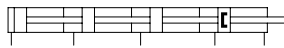
## Símbolo de conmutación



2x



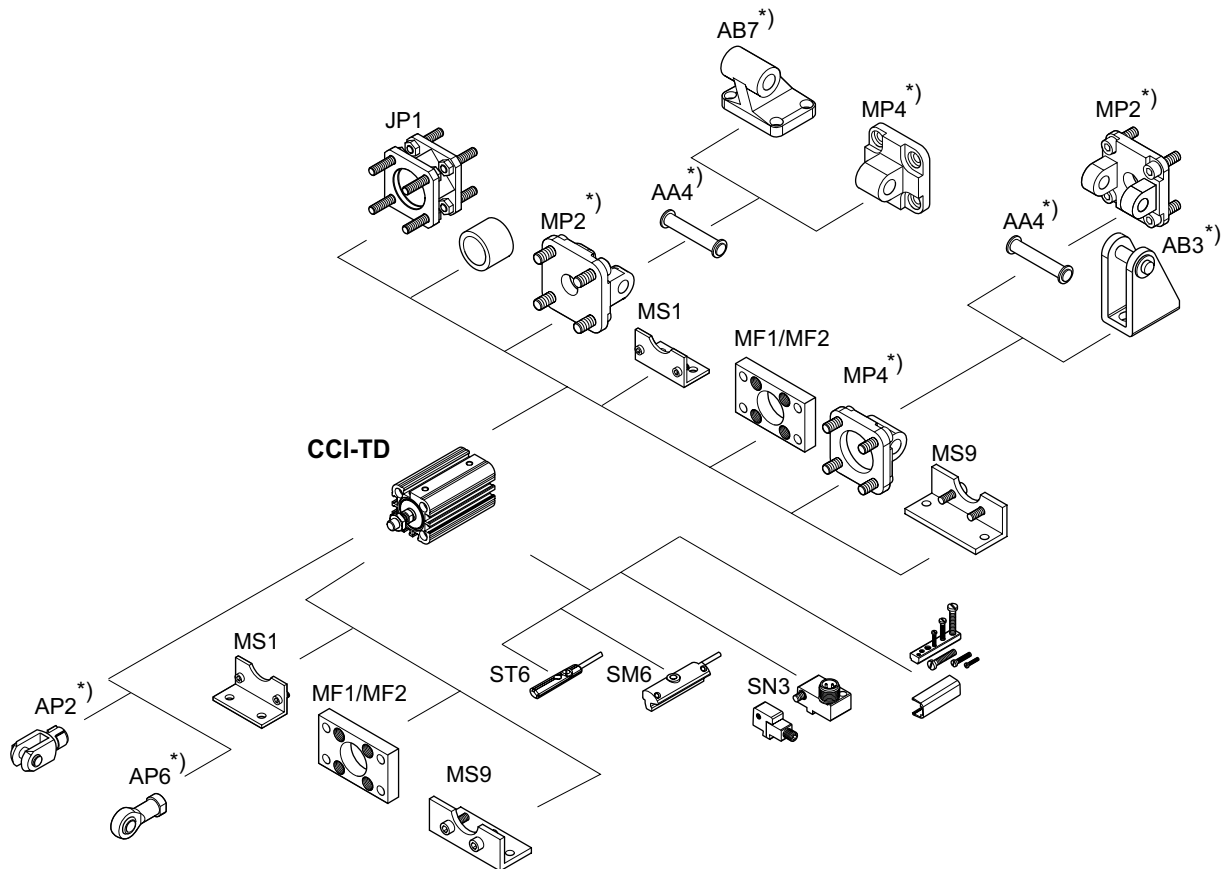
3x



4x

23485\_a

## Vista general de accesorios

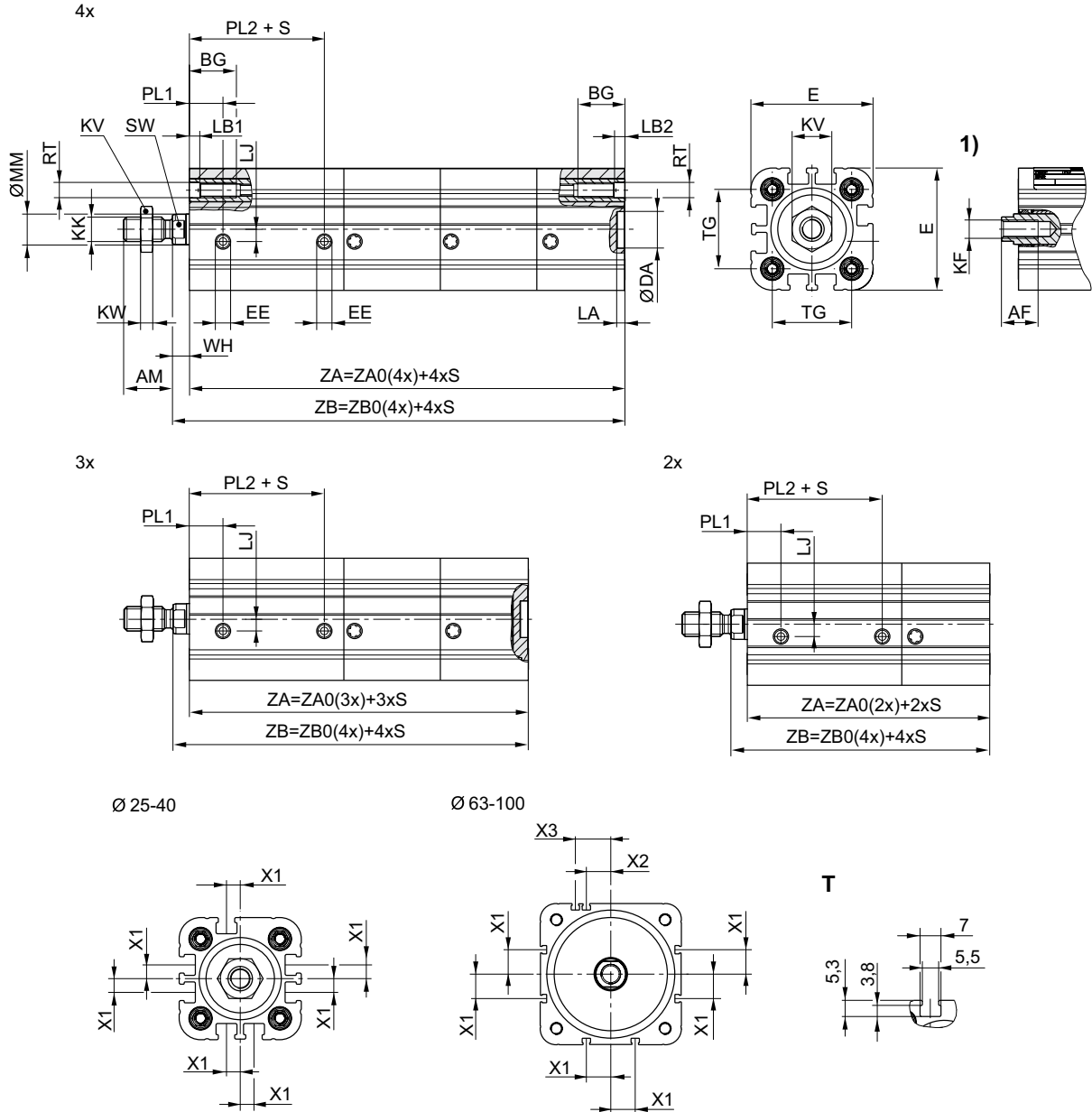


00127837\_a

\* Solo se puede utilizar para tándem doble

Los números de material marcados en negrita están disponibles en stock en el almacén central de Alemania. Para información más detallada, véase la cesta de la compra  
 Catálogo de neumática, PDF online, estado 2017-05-03, © AVENTICS S.à r.l., reservado el derecho a modificaciones

Sidex Suministros, S.L.: Polígono Industrial El Tiro, s/n. 30100 Murcia. Teléfono: 968 306 000, E-mail: info@sidex.es

**Dimensiones**


S = carrera  
 T = vista para ranura de sensor  
 1) Rosca interior

23485

Ø	AM / 1)	BG 2)	DA H11	E	EE	KF x AF	KK	KV	KW	LA	LB1	LB2
25	16 / 32	15,5	12	40,3	M5	M6x12	M8	13	4	2,5	3,5	3,5
40	22 / 44	17	14	58	G 1/8	M10x16	M12x1,25	18	6	2,5	4	4
63	28 / 56	18	18	80	G 1/8	M12x20	M16x1,5	24	8	2,5	5,5	5,5
100	40 / 80	20	28	116	G 1/8	M16x24	M20x1,5	30	10	3	-	5,5

Los números de material marcados en negrita están disponibles en stock en el almacén central de Alemania. Para información más detallada, véase la cesta de la compra

Catálogo de neumática, PDF online, estado 2017-05-03, © AVENTICS S.à r.l., reservado el derecho a modificaciones

Sidex Suministros, S.L.: Polígono Industrial El Tiro, s/n. 30100 Murcia. Teléfono: 968 306 000, E-mail: info@sidex.es

## ISO 21287, Serie CCI-TD

Ø	LJ	MM	PL 1	PL 2	RT	SW h13	TG	WH	X1	X2	X3
25	4	10	11	34	M5	8	26 ±0,4	5,6 ±1,4	4,5	-	-
40	9	16	12	36,5	M6	13	38 ±0,5	8,4 ±1,6	11	-	-
63	15	20	12	45	M8	16	56,5 ±0,7	9,8 ±1,6	18	12	21
100	27	25	16,5	58,5	M10	21	89 ±0,7	10 ±2	20	20	29

Ø	ZA0 2x ±0,5	ZA0 3x ±0,8	ZA0 4x ±1,0	ZB0 2x	ZB0 3x	ZB0 4x					
25	59,5	81	102,5	65,1 ±1,4	86,6 ±1,4	108,1 ±1,4					
40	65,5	89	112,5	73,9 ±1,6	97,4 ±1,6	120,9 ±1,6					
63	84	115,5	147	93,8 ±1,6	125,3 ±1,6	156,8 ±1,6					
100	110	147,5	185	120 ±2	157,5 ±2	195 ±2					

1) Máx.

2) Min.



## Cilindro de vástago ▶ Cilindros estandarizados

### Serie Cilindro con varias posiciones CCI

- ▶ de efecto doble ▶ con émbolo magnético ▶ Amortiguación: elástico ▶ Vástago: Rosca interior, Reforzado
- ▶ cilindro con varias posiciones: 5 posiciones



IM0043903

Conexión de aire comprimido	Rosca interior
Presión de funcionamiento mín./máx.	2 bar / 10 bar
Temperatura ambiente mín./máx.	-20 °C / +80 °C
Temperatura del medio mín./máx.	-20 °C / +80 °C
Fluido	Aire comprimido
Tamaño de partículas máx.	50 µm
Contenido de aceite del aire comprimido	0 mg/m <sup>3</sup> - 5 mg/m <sup>3</sup>
Presión para determinar las fuerzas de émbolo	6,3 bar

Materiales:	
Tubo de cilindro	Aluminio, anodizado
Vástago	Acero inoxidable
Tapa frontal	Aluminio
Tapa final	Aluminio
Junta	Poliuretano
Rascador	Poliuretano

#### Observaciones técnicas

- El punto de condensación de presión se debe situar como mínimo 15 °C por debajo de la temperatura ambiental y del medio, y debe ser como máx. de 3 °C.
- El contenido de aceite del aire comprimido debe permanecer constante durante toda la vida útil.
- Utilice sólo aceites permitidos por AVENTICS, véase capítulo "Información técnica".
- En caso de esfuerzos de tracción, las carreras intermedias solo se pueden posicionar con contrapresión en la cámara delantera.
- Haga uso de nuestro configurador de Internet para pedir variantes con rosca exterior.

Ø del émbolo	[mm]	25	40	63	100
Fuerza de émbolo durante retracción	[N]	260	665	1766	4639
Fuerza de émbolo durante extracción	[N]	309	792	1964	4948
Energía de choque	[J]	0,3	0,7	1	3
Carrera sencilla máx.	[mm]	400	850	850	850
Carrera máx.	[mm]	1000	2000	2000	2000

#### Producto configurable

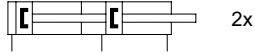


Este producto es configurable. Haga uso de nuestro configurador de Internet en <http://www.aventics.com> o póngase en contacto con el centro de ventas AVENTICS más cercano.

**Serie Cilindro con varias posiciones CCI**

- ▶ de efecto doble ▶ con émbolo magnético ▶ Amortiguación: elástico ▶ Vástago: Rosca interior, Reforzado
- ▶ cilindro con varias posiciones: 5 posiciones

## Símbolo de conmutación



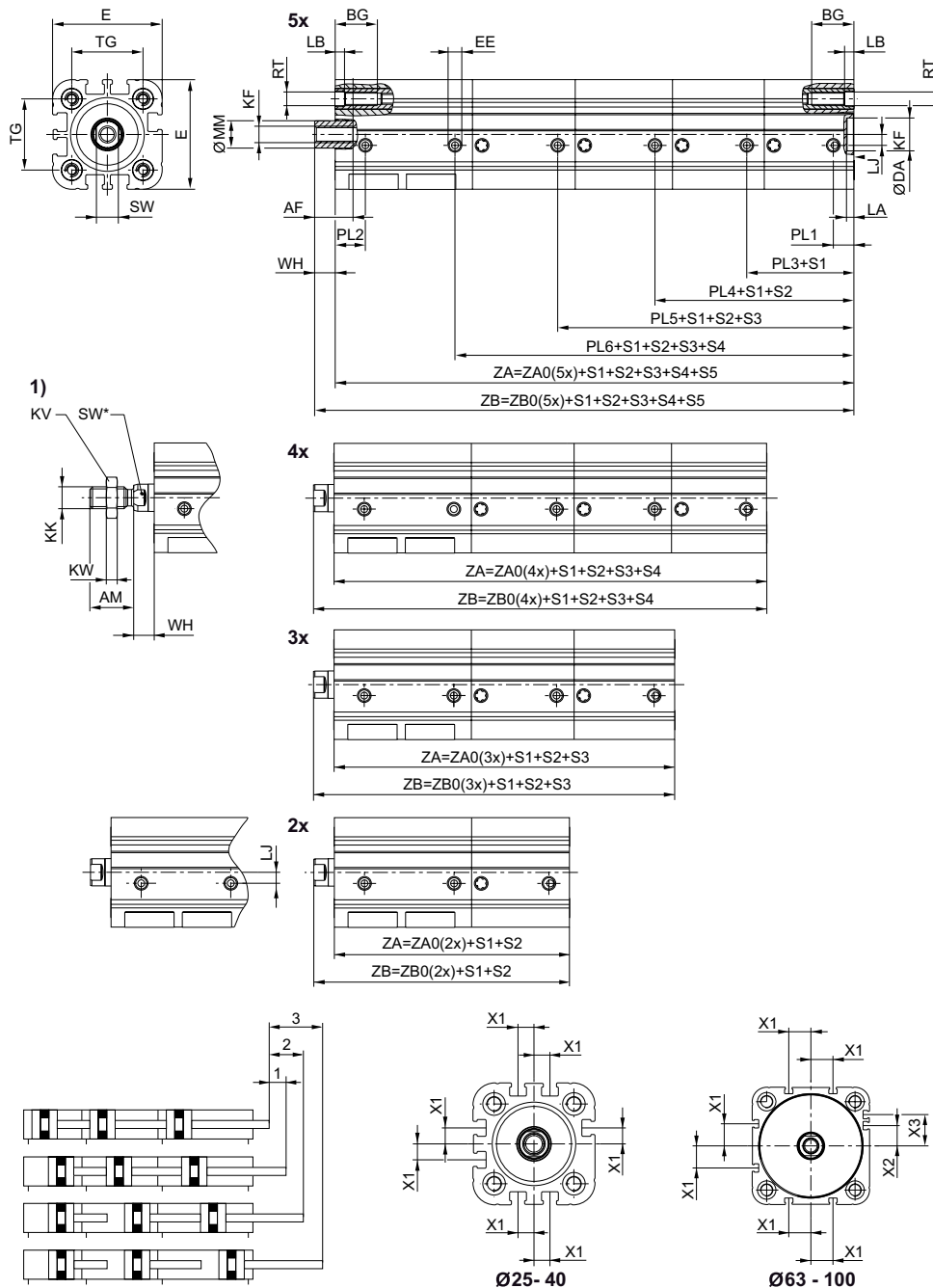
IM0043709

## Cilindro de vástago ▶ Cilindros estandarizados

### Serie Cilindro con varias posiciones CCI

- ▶ de efecto doble ▶ con émbolo magnético ▶ Amortiguación: elástico ▶ Vástago: Rosca interior, Reforzado
- ▶ cilindro con varias posiciones: 5 posiciones

#### Dimensiones



S = carrera

1) rosca exterior

Haga uso de nuestro configurador de Internet para pedir variantes con rosca exterior.

Los números de material marcados en negrita están disponibles en stock en el almacén central de Alemania. Para información más detallada, véase la cesta de la compra

Catálogo de neumática, PDF online, estado 2017-05-03, © AVENTICS S.à r.l., reservado el derecho a modificaciones

Sidex Suministros, S.L.: Polígono Industrial El Tiro, s/n. 30100 Murcia. Teléfono: 968 306 000, E-mail: info@sidex.es

IM0043706

**Serie Cilindro con varias posiciones CCI**

- ▶ de efecto doble ▶ con émbolo magnético ▶ Amortiguación: elástico ▶ Vástago: Rosca interior, Reforzado  
▶ cilindro con varias posiciones: 5 posiciones

Ø	AF 1)	AM (2)	BG 1)	DA H11	E	EE	KF 6H	KK	KV	KW	LA	LB 2)
25	14	16 (32)	15,5	12	40	M5	M6	M8	13	4	2,5	3,5
40	20	24 (48)	17	14	58	G 1/8	M10	M12x1,25	18	6	2,5	4
63	20	32 (64)	18	18	80	G 1/8	M12	M16x1,5	24	8	2,5	5,5
100	26	40 (80)	20	28	116	G 1/8	M16	M20x1,5	30	10	3	6,5

Ø	LJ	MM f8	PL 1	PL 2	PL 3	PL4	PL5	PL6	RT	SW h13	SW*	TG
25	4	10	7,5	11	37,1	66,6	96,1	125,6	M5	8	-	26 ±0,4
40	9	16	12	12	44,1	72,6	101,1	129,6	M6	13	13	38 ±0,5
63	15	20	10	12	46,3	82,8	119,3	155,8	M8	16	16	56,5 ±0,7
100	27	25	13	16,5	61,4	109,2	157	204,8	M10	21	21	89 ±0,7

Ø	WH	X1	X2	X3	ZA0 (2x) ±0,5	ZA0 (3x) ±0,8	ZA0 (4x) ±1,1	ZA0 (5x) ±1,4	ZB0 (2x)	ZB0 (3x)
25	7,5 ±1,4	4,5	-	-	70,8	100,3	129,8	159,3	78,3	107,8
40	9,5 ±1,6	11	-	-	78,5	107	135,5	164	88	116,5
63	10 ±1,6	18	12	21	90,9	127,4	163,9	200,4	100,9	137,4
100	12 ±2,0	20	20	29	119,4	167,2	215	262,8	131,4	179,2

Ø	ZB0 (4x)	ZB0 (5x)								
25	137,3	166,8								
40	145	173,5								
63	173,9	210,4								
100	227	274,8								

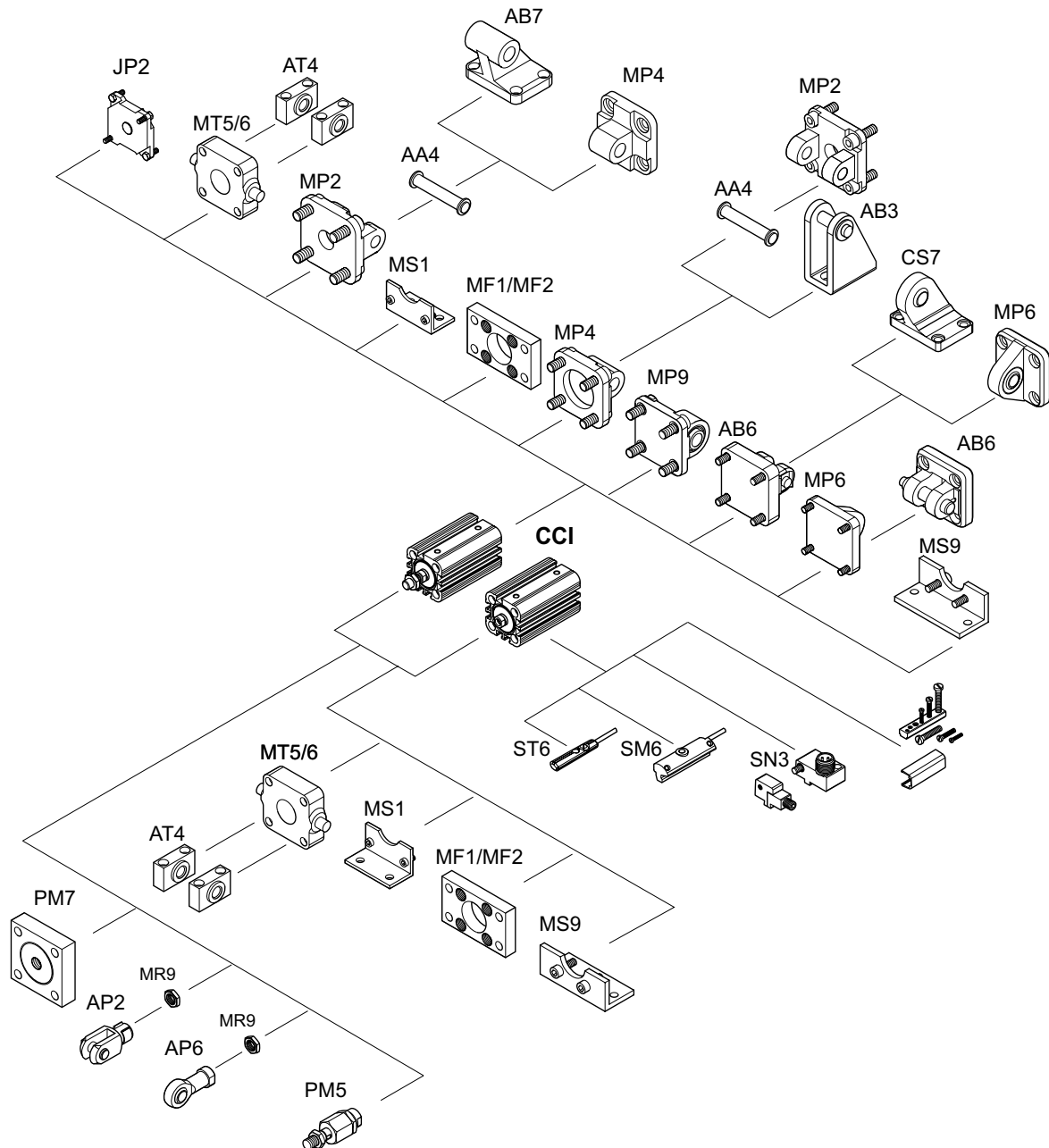
1) Mín.

2) Máx.

\* Superficie de llave hexagonal

**Vista general de accesorios**

## Plano de vista general



IM0042715

Debido a las elevadas fuerzas que pueden alcanzarse no todas las piezas montadas son adecuadas para tándem CCI (ver vista general de accesorios CCI-TD).

**INDICACIÓN:**

Este plano de vista general sirve como orientación para saber en qué lugares pueden fijarse al cilindro los diferentes accesorios. Para ello se ha simplificado la representación. En consecuencia, no está permitido hacer deducciones concretas sobre datos de medidas.

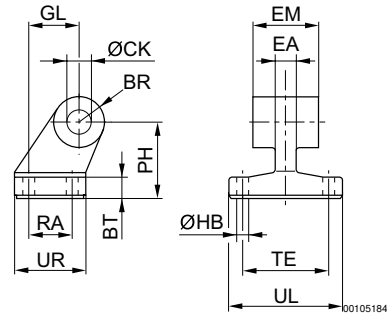
ISO 21287, Serie CCI  
Accesorios

## Soporte, Serie AB7

▶ Fijación de cilindros según ISO 15552



00105160



N° de material	Ø del émbolo	BR	BT	Ø CK H9	Ø HB H13	EM	GL JS14	EA 1)	PH JS15	RA JS14	TE JS14
<b>1825805275</b>	32	10	8	10	6,6	26 -0,2/-0,6	21	10	32	18	38
<b>1825805276</b>	40	11	10	12	6,6	28 -0,2/-0,6	24	12	36	22	41
<b>1825805277</b>	50	13	12	12	9	32 -0,2/-0,6	33	16	45	30	50
<b>1825805278</b>	63	15	12	16	9	40 -0,2/-0,6	37	16	50	35	52
<b>1825805279</b>	80	15	14	16	11	50 -0,2/-0,6	47	20	63	40	66
<b>1825805280</b>	100	19	15	20	11	60 -0,2/-0,6	55	20	71	50	76

N° de material	UL 1)	UR 1)									
<b>1825805275</b>	51	31									
<b>1825805276</b>	54	35									
<b>1825805277</b>	65	45									
<b>1825805278</b>	67	50									
<b>1825805279</b>	86	60									
<b>1825805280</b>	96	70									

1) Máx.

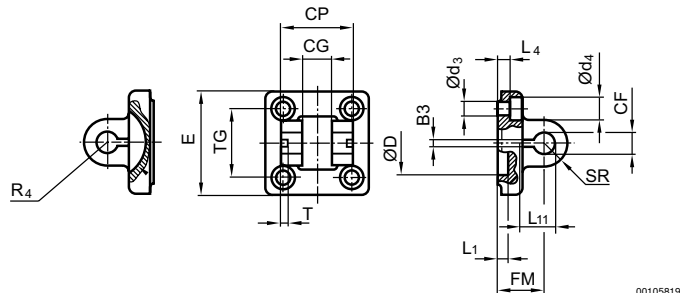
Material: Hierro fundido con grafito esférico  
Superficie: galvanizado

## Charnela trasera, Serie AB6

▶ Fijación de cilindros según ISO 15552



24547



00105819

Volumen de suministro: charnela trasera, perno y tornillos de fijación incl.

Los números de material marcados en negrita están disponibles en stock en el almacén central de Alemania. Para información más detallada, véase la cesta de la compra

Catálogo de neumática, PDF online, estado 2017-05-03, © AVENTICS S.à r.l., reservado el derecho a modificaciones

Sidex Suministros, S.L.: Polígono Industrial El Tiro, s/n. 30100 Murcia. Teléfono: 968 306 000, E-mail: info@sidex.es

**Cilindro de vástago ▶ Cilindros estandarizados**
**ISO 21287, Serie CCI  
Accesorios**

N° de material	Ø del émbolo	B3 ±0,2	Ø CF F7	CG D10	CP d12	Ø d3	Ø d4	Ø D	E	FM ±0,2	L1 1)	L4 ±0,5
<b>1827001593</b>	32	3,3	10	14	34	6,6	11	30	49	22	4,5	5,5
<b>1827001594</b>	40	4,3	12	16	40	6,6	11	35	55	25	4,5	5,5
<b>1827001595</b>	50	4,3	16	21	45	9	15	40	67	27	4,5	6,5
<b>1827002024</b>	63	4,3	16	21	51	9	15	45	77	32	4,5	6,5
<b>1827001597</b>	80	4,3	20	25	65	11	18	45	97	36	4,5	10
<b>1827001598</b>	100	4,3	20	25	75	11	18	55	117	41	4,5	10

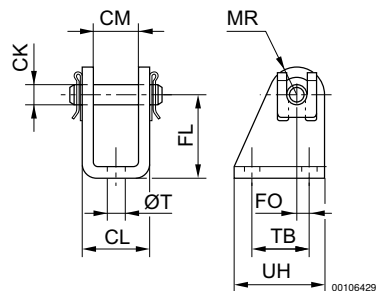
N° de material	L11 -0,5	R4	SR	T ±0,2	TG							
<b>1827001593</b>	16,5	17	11	3	32,5 ±0,2							
<b>1827001594</b>	18	20	12	4	38 ±0,2							
<b>1827001595</b>	23	22	15	4	46,5 ±0,2							
<b>1827002024</b>	23	25	15	4	56,5 ±0,2							
<b>1827001597</b>	27	30	20	4	72 ±0,2							
<b>1827001598</b>	27	32	20	4	89 ±0,2							

1) Mín.  
Material: Aluminio (forjado)

**Charnela trasera, Serie AB3**


00105159

Volumen de suministro: charnela trasera, perno incl.



00106429

N° de material	Ø del émbolo	CM	Ø CK	CL	FL	FO	MR	Ø T	TB	UH		
<b>1827001446</b>	12, 16	12,1	6	18,1	27	2,0	7	5,5	15	25		
<b>1827001445</b>	20, 25	16,1	8	24,1	30	4,0	10	6,6	20	32		

Material: Acero  
Superficie: galvanizado

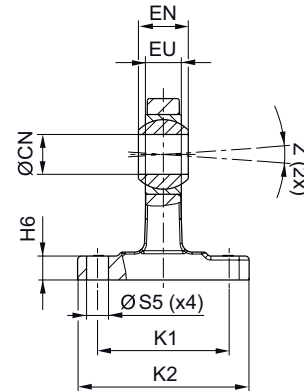
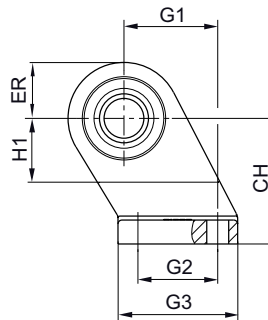
ISO 21287, Serie CCI  
Accesorios

## Soporte, Serie CS7

▶ Fijación de cilindros según VDMA 24562 parte 2



00105817



00105820

N° de material	Ø del émbolo	CH JS15	ØCN H7	EU 1)	EN -1,0	ER 1)	G1 JS14	G2 JS14	G3 1)	H1 2)	H6	K1 JS14
<b>1827001784</b>	32	32	10	10,5	14	16	21	18	31	16	9 ±1	38
<b>1827001785</b>	40	36	12	12	16	18	24	22	35	20	9 ±1	41
<b>1827001786</b>	50	45	16	15	21	21	33	30	45	22	11 ±1	50
<b>1827001787</b>	63	50	16	15	21	23	37	35	50	27	11 ±1	52
<b>1827001788</b>	80	63	20	18	25	28	47	40	60	31	12 ±1,5	66
<b>1827001789</b>	100	71	20	18	25	30	55	50	70	38	13 ±1,5	76

N° de material	K2 1)	ØS5 H13	Z 2)									
<b>1827001784</b>	51	6,6	4°									
<b>1827001785</b>	54	6,6	4°									
<b>1827001786</b>	65	9	4°									
<b>1827001787</b>	67	9	4°									
<b>1827001788</b>	86	11	4°									
<b>1827001789</b>	96	11	4°									

1) Máx.

2) Mín.

Material: Hierro fundido con grafito esférico

Superficie: galvanizado



Cilindro de vástago ▶ Cilindros estandarizados

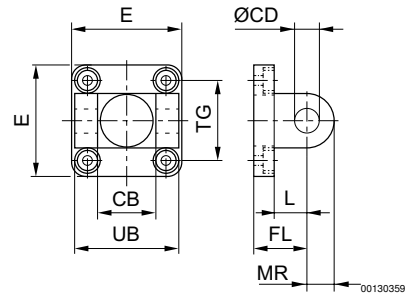
ISO 21287, Serie CCI  
Accesorios

## Charnela trasera, Serie MP2

▶ Fijación de cilindros según ISO 15552



P523\_025



Volumen de suministro: charnela trasera, tornillos de fijación incl.

N° de material	Ø del émbolo	CB H14	Ø CD H9	E	FL ±0,2	L 1)	MR 2)	UB h13	TG		
<b>1827001289</b>	32	26	10	49 ±1	22	12	10	45	32,5 ±0,2		
<b>1827001290</b>	40	28	12	53 ±1	25	15	13	52	38 ±0,2		
<b>1827001291</b>	50	32	12	63 ±1	27	15	13	60	46,5 ±0,2		
<b>1827001500</b>	63	40	16	73 ±1	32	18	17	70	56,5 ±0,2		
<b>1827001293</b>	80	50	16	98 ±1	36	20	17	90	72,0 ±0,2		
<b>1827001294</b>	100	60	20	115 ±1	41	25	18	110	89,0 ±0,2		

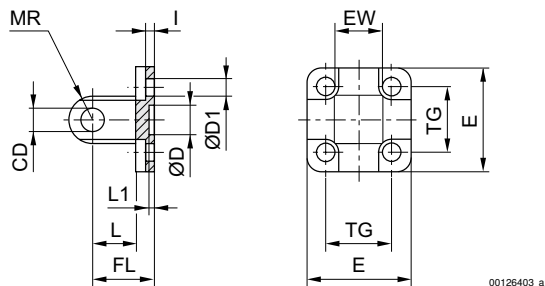
1) Mín.  
2) Máx.  
Material: Aluminio (forjado)

## Soporte, Serie MP4

▶ para charnela trasera MP2 y AB3



P523\_024



Volumen de suministro: soporte, tornillos de fijación incl.

N° de material	Ø del émbolo	CD H9	Ø D	Ø D1	E	EW	FL ±0,2	I ±0,5	L 1)	L1 1)	MR 2)
<b>1825805368</b>	16	6	10 H13	4,5	27	12 -0,2/-0,6	16	2,6	10	3	6
<b>1827002300</b>	20	8	12 H13	5,5	34	16 -0,2/-0,6	20	2,6	14	3	8
<b>1827002301</b>	25	8	12 H13	5,5	40	16 -0,2/-0,6	20	2,6	14	3	8
<b>1827001283</b>	32	10	30 H11	6,6	48	26 -0,2/-0,6	22	5,5	12	4,5	10
<b>1827001284</b>	40	12	35 H11	6,6	53	28 -0,2/-0,6	25	5,5	15	4,5	12
<b>1827001285</b>	50	12	40 H11	9	63	32 -0,2/-0,6	27	6,5	15	4,5	12

Los números de material marcados en negrita están disponibles en stock en el almacén central de Alemania. Para información más detallada, véase la cesta de la compra

Catálogo de neumática, PDF online, estado 2017-05-03, © AVENTICS S.à r.l., reservado el derecho a modificaciones

Sidex Suministros, S.L.: Polígono Industrial El Tiro, s/n. 30100 Murcia. Teléfono: 968 306 000, E-mail: info@sidex.es

ISO 21287, Serie CCI  
Accesorios

N° de material	Ø del émbolo	CD H9	Ø D	Ø D1	E	EW	FL ±0,2	I ±0,5	L 1)	L 1 1)	MR 2)
<b>1827020086</b>	63	16	45 H11	9	73	40 -0,2/-0,6	32	6,5	20	4,5	16
<b>1827001287</b>	80	16	45 H11	11	98	50 -0,2/-0,6	36	10	20	4,5	16
<b>1827001288</b>	100	20	55 H11	11	115	60 -0,2/-0,6	41	10	25	4,5	20

N° de material	TG	Normaliza- ción	Obs.								
<b>1825805368</b>	18 ±0,2	-	3)								
<b>1827002300</b>	22 ±0,4	ISO 21287	4) 6)								
<b>1827002301</b>	26 ±0,4	ISO 21287	4) 6)								
<b>1827001283</b>	32,5 ±0,2	ISO 15552	5)								
<b>1827001284</b>	38 ±0,2	ISO 15552	5)								
<b>1827001285</b>	46,5 ±0,2	ISO 15552	5)								
<b>1827020086</b>	56,5 ±0,2	ISO 15552	5)								
<b>1827001287</b>	72 ±0,2	ISO 15552	5)								
<b>1827001288</b>	89 ±0,2	ISO 15552	5)								

- 1) Mín.  
2) Máx.  
3) Material: fundición aluminio a presión  
4) Material: Acero  
5) Material: Aluminio (forjado)  
6) Superficie: galvanizado

## Tornillo, AA4

Fig. 1

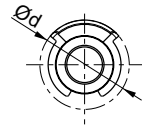
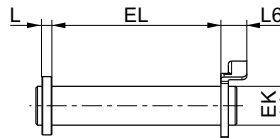
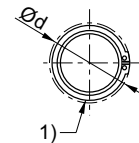


Fig. 2



00105158

21294

Volumen de suministro: perno, arandelas de seguridad incl.  
1) anillo de seguridad DIN 471

N° de material	Ø del émbolo	Ø d 2)	EK e8	EL	L 2)	L6 2)	Peso [kg]	Fig.			
<b>1823120020</b>	32	20	10	45,2 +0,3	3,5	9	0,03	Fig. 1			

- 2) Máx.  
Material: Acero  
Superficie: galvanizado

Los números de material marcados en negrita están disponibles en stock en el almacén central de Alemania. Para información más detallada, véase la cesta de la compra

Catálogo de neumática, PDF online, estado 2017-05-03, © AVENTICS S.à r.l., reservado el derecho a modificaciones

Sidex Suministros, S.L.: Polígono Industrial El Tiro, s/n. 30100 Murcia. Teléfono: 968 306 000, E-mail: info@sidex.es

Cilindro de vástago ▶ Cilindros estandarizados

**ISO 21287, Serie CCI**  
**Accesorios**

N° de material	Ø del émbolo	Ø d 2)	EK e8	EL	L 2)	L6 2)	Peso [kg]	Fig.			
<b>1823120021</b>	40	22	12	52,2 +0,3	4	9	0,05	Fig. 1			
<b>1823120022</b>	50	22	12	60,2 +0,3	4	9	0,06	Fig. 1			
<b>1823120023</b>	63	28	16	70,2 +0,3	4,5	11	0,12	Fig. 1			
<b>1823120024</b>	80	28	16	90,2 +0,3	4,5	11	0,15	Fig. 1			
<b>1823120025</b>	100	38	20	110,2 +0,3	5	11	0,29	Fig. 1			

2) Máx.  
 Material: Acero  
 Superficie: galvanizado

ISO 21287, Serie CCI  
Accesorios

## Soporte, Serie MP9

▶ Fijación de cilindros según ISO 15552 ▶ Con casquillo de goma



IM0043848

Fig. 1

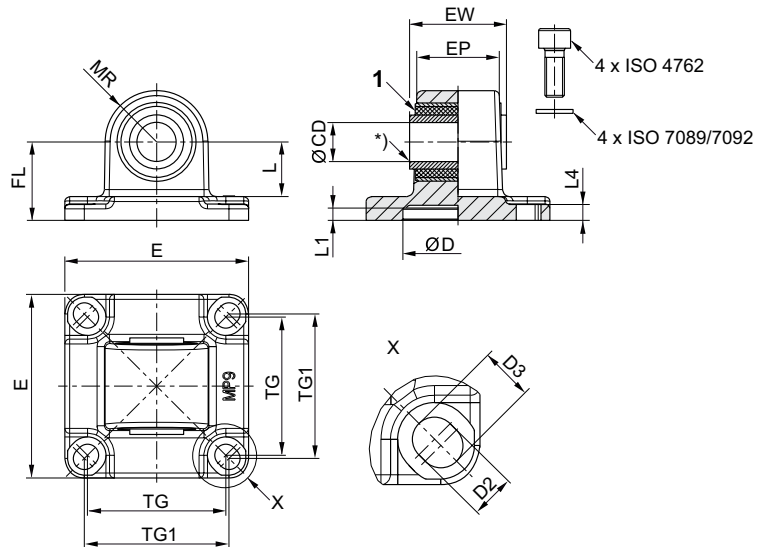
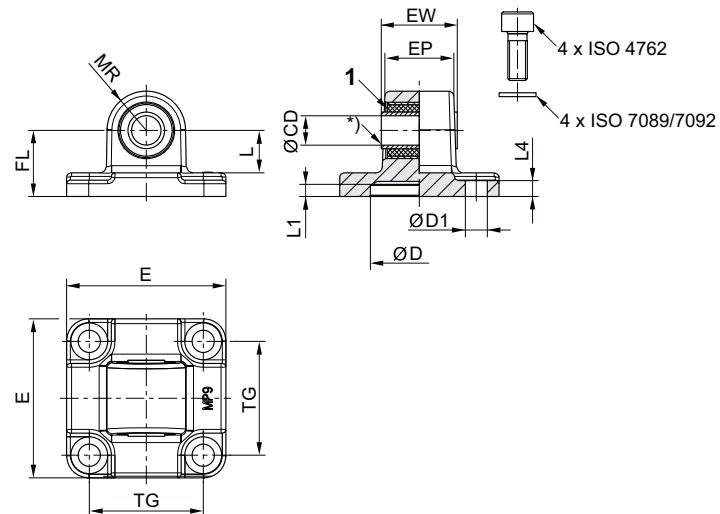


Fig. 2



IM0043825

1) Casquillo de goma

\* Material del cojinete deslizante: bronce (Ø125: acero, galvanizado)

Volumen de suministro: soporte, tornillos de fijación incl.

N° de material	Ø del émbolo	CD H11	CD H9	E	EW	EP	TG	TG1 ±0,2	FL ±0,2	MR	L 1)	L1
<b>3683203000</b>	32	10	–	46	25,5	18,9	32,5	–	22	12,5	13,8	5
<b>3683204000</b>	40	–	12	53	27	23,5	38	40	25	15	16,3	5
<b>3683205000</b>	50	–	12	65	31	28	46,5	–	27	16	17,3	5
<b>3683206000</b>	63	–	16	75	39,5	33,5	56,5	59	32	21	22,3	5
<b>3683208000</b>	80	–	16	94,5	49,5	43	72	–	36	22	21,8	5
<b>3683210000</b>	100	–	20	114	59,5	54	89	90	41	25	25,8	5

Los números de material marcados en negrita están disponibles en stock en el almacén central de Alemania. Para información más detallada, véase la cesta de la compra

Catálogo de neumática, PDF online, estado 2017-05-03, © AVENTICS S.à r.l., reservado el derecho a modificaciones

Sidex Suministros, S.L.: Polígono Industrial El Tiro, s/n. 30100 Murcia. Teléfono: 968 306 000, E-mail: info@sidex.es

## Cilindro de vástago ▶ Cilindros estandarizados

### ISO 21287, Serie CCI Accesorios

N° de material	L4	D H11	D1 H13	D2 -0,2	D3 -0,2	Peso [kg]	Fig.	Obs.				
3683203000	5,5	30	6,6	-	-	0,092	Fig. 2	3)				
3683204000	5,5	35	-	6,6	8	0,143	Fig. 1	3)				
3683205000	6,5	40	9	-	-	0,217	Fig. 2	-				
3683206000	6,5	45	-	9	10,8	0,411	Fig. 1	3)				
3683208000	10	45	11	-	-	0,64	Fig. 2	-				
3683210000	10	55	-	11	11,7	0,956	Fig. 1	3)				

1) Mín.

2) Archivos CAD \*\_iso.\* (adecuados para cilindros según ISO 21287) y \*\_167.\* (adecuados para cilindros de la serie 167)

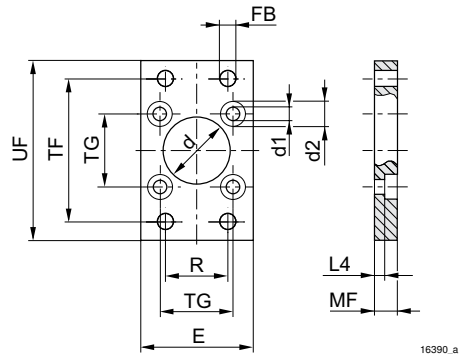
3) adecuados para cilindros de la serie 167

Material: Aluminio (forjado)

### Fijación por brida, Serie MF1, MF2



00105812



16390\_a

Volumen de suministro: fijación por brida, tornillos de fijación incl.

N° de material	Ø del émbolo	d	Ø d1	Ø d2	E	Ø FB	L4	MF	R	TF	TG
1821038241	16	10	4,5	10	29	5,5	5,6	10	-	43	18
1827002292	20	12	5,5	10	36	6,6	4,6	10	-	55	22
1827002293	25	12	5,5	10	40	6,6	4,6	10	-	60	26

N° de material	UF	Peso [kg]									
1821038241	55	0,05									
1827002292	70	0,18									
1827002293	76	0,23									

Material: Acero

Superficie: galvanizado

Los números de material marcados en negrita están disponibles en stock en el almacén central de Alemania. Para información más detallada, véase la cesta de la compra

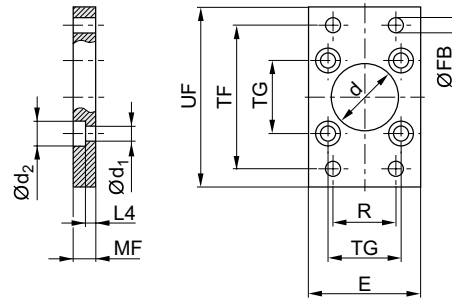
Catálogo de neumática, PDF online, estado 2017-05-03, © AVENTICS S.à r.l., reservado el derecho a modificaciones

Sidex Suministros, S.L.: Polígono Industrial El Tiro, s/n. 30100 Murcia. Teléfono: 968 306 000, E-mail: info@sidex.es

ISO 21287, Serie CCI  
Accesorios

## Fijación por brida, Serie MF1, MF2

▶ Fijación de cilindros según ISO 15552



00105812

Volumen de suministro: fijación por brida, tornillos de fijación incl.

00126399

N° de material	Ø del émbolo	Ød H11	Ød1	Ød2	E 1)	ØFB	L4	MF	R	TF	TG
<b>1827001277</b>	32	30	6,6	11	50	7	4,5	10	32	64	32,5 ±0,2
<b>1827001278</b>	40	35	6,6	11	55	9	4,5	10	36	72	38 ±0,2
<b>1827001279</b>	50	40	9	15	65	9	6	12	45	90	46,5 ±0,2
<b>1827001499</b>	63	45	9	15	75	9	6	12	50	100	56,5 ±0,2
<b>1827001281</b>	80	45	11	18	100	12	9	16	63	126	72 ±0,2
<b>1827001282</b>	100	55	11	18	120	14	9	16	75	150	89 ±0,2

N° de material	UF										
<b>1827001277</b>	80										
<b>1827001278</b>	90										
<b>1827001279</b>	110										
<b>1827001499</b>	125										
<b>1827001281</b>	154										
<b>1827001282</b>	186										

1) Máx.  
Material: Acero  
Superficie: galvanizado

Cilindro de vástago ▶ Cilindros estandarizados

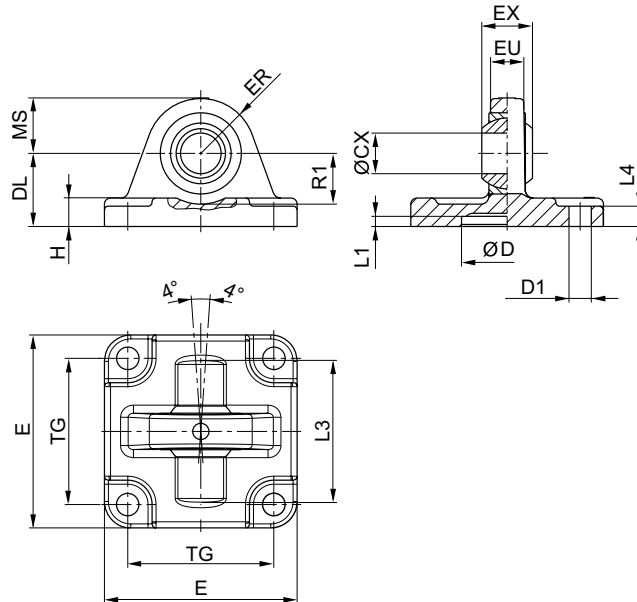
ISO 21287, Serie CCI  
Accesorios

## Soporte, Serie MP6

▶ Fijación de cilindros según ISO 15552 ▶ Con cojinete de articulación esférico



24548



00126391

Volumen de suministro: soporte, tornillos de fijación incl.

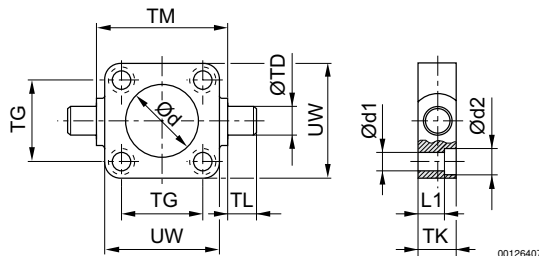
N° de material	Ø del émbolo	ØCX H7	ØD H11	ØD1 H13	DL ±0,2	E	EX -0,1	ER	EU	H	L1 1)	L3
<b>1827001619</b>		32	10	30	6,6	22	14	15	10,5	9	4,5	36
<b>1827001620</b>		40	12	35	6,6	25	16	18	12	9	4,5	42
<b>1827001621</b>		50	16	40	9	27	21	20	15	10,5	4,5	48
<b>1827020087</b>		63	16	45	9	32	21	23	15	10,5	4,5	55
<b>1827001623</b>		80	20	45	11	36	25	27	18	14	4,5	70
<b>1827001624</b>		100	20	55	11	41	25	30	18	15	4,5	80

N° de material	L4	MS -0,5	R1 1)	TG	Peso [kg]							
<b>1827001619</b>	5,5	15	12	32,5 ±0,2	0,1							
<b>1827001620</b>	5,5	18	15	38 ±0,2	0,1							
<b>1827001621</b>	6,5	21	19	46,5 ±0,2	0,2							
<b>1827020087</b>	6,5	23	21	56,5 ±0,2	0,3							
<b>1827001623</b>	10	27	24	72 ±0,2	0,6							
<b>1827001624</b>	10	30	25	89 ±0,2	0,8							

1) Mín.  
Material: Aluminio (forjado)

ISO 21287, Serie CCI  
Accesorios

## Fijación de pivote oscilante, frontal o posterior, Serie MT5, MT6



El producto suministrado puede diferir de la ilustración.  
Volumen de suministro: fijación de pivote oscilante, tornillos de fijación incl.

00128925

00128407

N° de material	Ø del émbolo	Para serie	Ø d H11	Ø d1	Ø d2	L1	TD e9	TG ±0,2	TK	TL h14	TM h14
<b>1825805360</b>	20	CCI KPZ CCL-IC-/IS	18	5,5	10	8	12	22	14	12	38
<b>1825805361</b>	25	CCI KPZ CCL-IC-/IS	22	5,5	10	8	12	26	14	12	42
<b>1827001609</b>	32	CCI CVI CCL-IC-/IS ICL PRA/TRB	30	6,6	11	7,5	12	32,5	16	12	50
<b>1827001610</b>	40	CCI CVI CCL-IC-/IS ICL PRA/TRB	35	6,6	11	7,5	16	38	20	16	63
<b>1827001611</b>	50	CCI CVI CCL-IC-/IS ICL PRA/TRB	40	9	15	10	16	46,5	24	16	75
<b>1827002046</b>	63	CCI CVI CCL-IC-/IS ICL PRA/TRB	45	9	15	10	20	56,5	24	20	90
<b>1827001613</b>	80	CCI CVI CCL-IC-/IS ICL PRA/TRB	45	11	18	16	20	72	28	20	110
<b>1827001614</b>	100	CCI CVI CCL-IC-/IS ICL PRA/TRB	55	11	18	25,5	25	89	38	25	132
N° de material	Ø del émbolo	UW									
<b>1825805360</b>	20	35									
<b>1825805361</b>	25	39									
<b>1827001609</b>	32	48									
<b>1827001610</b>	40	56									

Material: Hierro fundido con grafito esférico  
Superficie: galvanizado

Los números de material marcados en negrita están disponibles en stock en el almacén central de Alemania. Para información más detallada, véase la cesta de la compra

Catálogo de neumática, PDF online, estado 2017-05-03, © AVENTICS S.à r.l., reservado el derecho a modificaciones

Sidex Suministros, S.L.: Polígono Industrial El Tiro, s/n. 30100 Murcia. Teléfono: 968 306 000, E-mail: info@sidex.es



## Cilindro de vástago ▶ Cilindros estandarizados

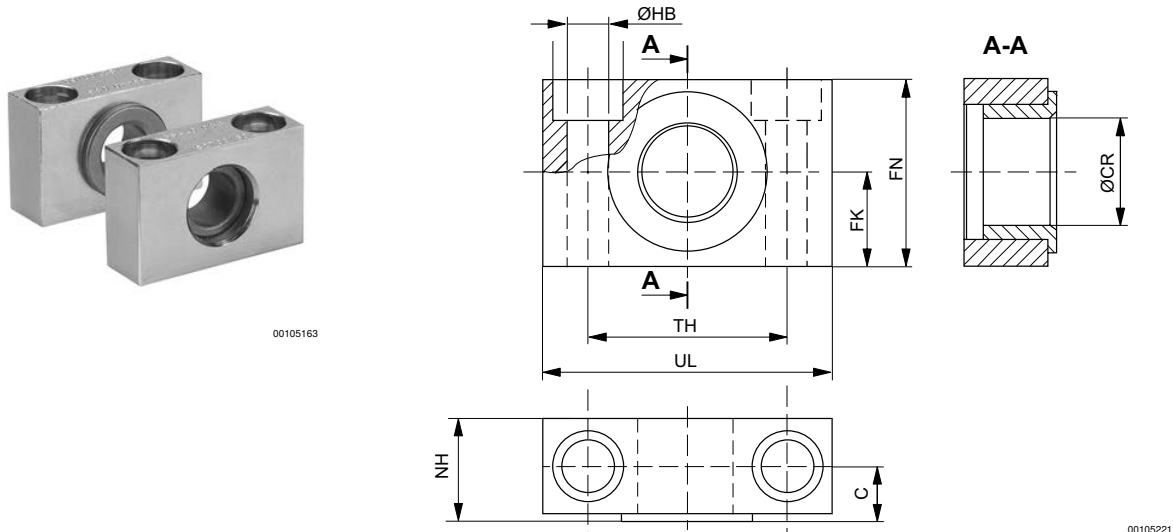
### ISO 21287, Serie CCI Accesorios

N° de material	Ø del émbolo	UW										
<b>1827001611</b>	50	65										
<b>1827002046</b>	63	75										
<b>1827001613</b>	80	100										
<b>1827001614</b>	100	120										

Material: Hierro fundido con grafito esférico  
Superficie: galvanizado

### cojinete para fijación de pivote oscilante MT4, MT5, MT6, Serie AT4

▶ Fijación de cilindros según ISO 15552 ▶ para Serie CCI, CCL-IC, ICL, KPZ, PRA/TRB



N° de material	Ø del émbolo	Para serie	UL	NH	TH	C	CR H9	HB H13	FN	FK
<b>1827001603</b>	20, 25, 32	CCI CCL-IC ICL KPZ PRA/TRB	46	18	32 ±0,2	10,5	12	6,6	30	15 ±0,1
<b>1827001604</b>	40, 50	CCI CCL-IC ICL KPZ PRA/TRB	55	21	36 ±0,2	12	16	9	36	18 ±0,1
<b>1827001605</b>	63, 80	CCI CCL-IC ICL KPZ PRA/TRB	65	23	42 ±0,2	13	20	11	40	20 ±0,1
<b>1827001606</b>	100, 125	CCI CCL-IC ICL KPZ PRA/TRB	75	28,5	50 ±0,2	16	25	14	50	25 ±0,1

Los números de material marcados en negrita están disponibles en stock en el almacén central de Alemania. Para información más detallada, véase la cesta de la compra

Catálogo de neumática, PDF online, estado 2017-05-03, © AVENTICS S.à r.l., reservado el derecho a modificaciones

Sidex Suministros, S.L.: Polígono Industrial El Tiro, s/n. 30100 Murcia. Teléfono: 968 306 000, E-mail: info@sidex.es

## ISO 21287, Serie CCI

## Accesorios

N° de material	Ø del émbolo	cojinete deslizante	Cantidad de suministro [Unidades]									
<b>1827001603</b>	20, 25, 32	bronce sinterizado	2									
<b>1827001604</b>	40, 50	bronce sinterizado	2									
<b>1827001605</b>	63, 80	bronce sinterizado	2									
<b>1827001606</b>	100, 125	bronce sinterizado	2									

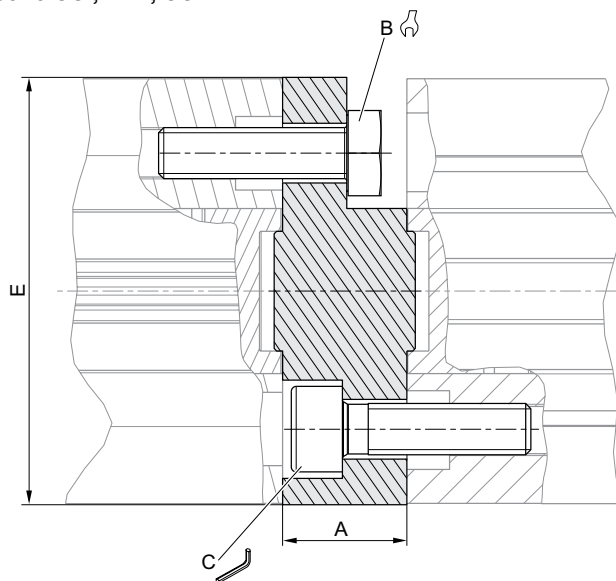
Material: Acero  
Superficie: galvanizado

## Brida intermedia, Serie JP2

▶ para cilindro con varias posiciones ▶ para Serie CCI, KPZ, CCI



IM0043337



00105190

N° de material	Ø del émbolo	Para serie	A	B	C	Md [Nm] 1)	E					
1827020290	16	CCI KPZ	12,5	7	-	2,5	28,4					
1827020267	20	CCI KPZ	12,5	8	-	4	35					
1827020268	25	CCI KPZ	13	8	4	4	40					
<b>1827020269</b>	32	CCI KPZ	14,5	10	5	4	50					

1) par de giro  
Material: Aluminio

Los números de material marcados en negrita están disponibles en stock en el almacén central de Alemania. Para información más detallada, véase la cesta de la compra

Catálogo de neumática, PDF online, estado 2017-05-03, © AVENTICS S.à r.l., reservado el derecho a modificaciones

Sidex Suministros, S.L.: Polígono Industrial El Tiro, s/n. 30100 Murcia. Teléfono: 968 306 000, E-mail: info@sidex.es

## Cilindro de vástago ▶ Cilindros estandarizados

### ISO 21287, Serie CCI Accesorios

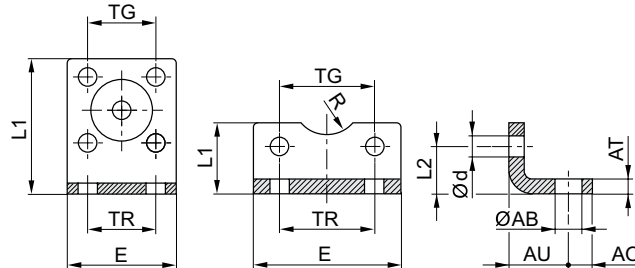
N° de material	Ø del émbolo	Para serie	A	B	C	Md [Nm] 1)	E					
<b>1827020270</b>	40	CCI KPZ	14,5	10	5	4	57,1					
<b>1827020271</b>	50	CCI KPZ	14,5	13	6	8	67,4					
1827020272	63	CCI KPZ	14,5	13	6	8	80					
R412024535	80	CCI	16,5	16	8	16	95					
R412024536	100	CCI	19,5	16	8	16	115					

1) par de giro  
Material: Aluminio

### Fijación por pie, Serie MS1



00105808


**Ø16**
**Ø20 - 320**

00126387

Volumen de suministro: 2 fijaciones por pie, tornillos de fijación incl.

N° de material	Ø del émbolo	Para serie	ØAB	AO	AT	AU ±0,2	Ød	E	L1	L2
<b>1821332053</b>	16	KPZ CCI CCL-IC	5,5	5	3	13	4,5	29	35,5	13
<b>1827002284</b>	20	KPZ CCI CCL-IC	6,6	6	4	16	5,4	36	22	16
<b>1827002285</b>	25	KPZ CCI CCL-IC	6,6	6	4	16	5,4	40	23	17
<b>1827001271</b>	32	ICL CCI CCL-IC/-IS PRA/TRB CVI	7	8	4 ±0,3	24	6,6	48	25	15,5
<b>1827001272</b>	40	ICL CCI CCL-IC/-IS PRA/TRB CVI	10	10	4 ±0,3	28	6,6	56	26	17
<b>1827001273</b>	50	ICL CCI CCL-IC/-IS PRA/TRB CVI	10	11	5 ±0,3	32	9	68	32	21,5

Los números de material marcados en negrita están disponibles en stock en el almacén central de Alemania. Para información más detallada, véase la cesta de la compra

Catálogo de neumática, PDF online, estado 2017-05-03, © AVENTICS S.à r.l., reservado el derecho a modificaciones

Sidex Suministros, S.L.: Polígono Industrial El Tiro, s/n. 30100 Murcia. Teléfono: 968 306 000, E-mail: info@sidex.es

## ISO 21287, Serie CCI

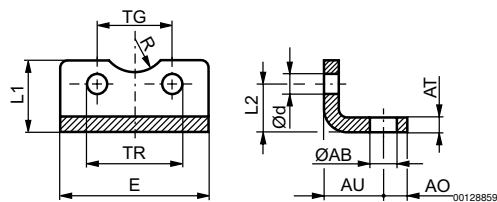
## Accesorios

N° de material	Ø del émbolo	Para serie	ØAB	AO	AT	AU ±0,2	Ød	E	L1	L2
<b>1827001498</b>	63	ICL CCI CCL-IC/IS PRA/TRB CVI	10	13	5 ±0,3	32	9	78	34	21,5
<b>1827001275</b>	80	ICL CCI CCL-IC/IS PRA/TRB CVI	12	16	6 ±0,5	41	11	98	47	27
<b>1827001276</b>	100	ICL CCI CCL-IC/IS PRA/TRB CVI	14,5	19	6 ±0,5	41	11	117	52	26,5

N° de material	Ø del émbolo	R	TG	TR	Normaliza- ción					
<b>1821332053</b>	16	8	18 ±0,2	18	-					
<b>1827002284</b>	20	10	22 ±0,2	22	-					
<b>1827002285</b>	25	11	26 ±0,2	26	-					
<b>1827001271</b>	32	15	32,5 ±0,2	32	ISO 15552					
<b>1827001272</b>	40	17,5	38 ±0,2	36	ISO 15552					
<b>1827001273</b>	50	20	46,5 ±0,2	45	ISO 15552					
<b>1827001498</b>	63	22,5	56,5 ±0,2	50	ISO 15552					
<b>1827001275</b>	80	22,5	72 ±0,2	63	ISO 15552					
<b>1827001276</b>	100	27,5	89 ±0,2	75	ISO 15552					

Material: Acero  
Superficie: galvanizado

## Fijación por pie, larga, Serie MS9



Volumen de suministro: 2 fijaciones por pie, tornillos de fijación incl.

00131791

N° de material	Ø del émbolo	Ø AB H13	AO	AT	AU	Ø d	E	L1	L2	R	TG ±0,1	TR JS14
<b>1827001018</b>	32	7	12	5	18	6,6	79	30	15,8	15	32,5	65
<b>1827001019</b>	40	10	12	5	18	6,6	90	30	17	17,5	38	75
<b>1827001020</b>	50	10	14	5	21	9	110	35	21,7	20	46,5	90

Material: Acero  
Superficie: galvanizado

Los números de material marcados en negrita están disponibles en stock en el almacén central de Alemania. Para información más detallada, véase la cesta de la compra

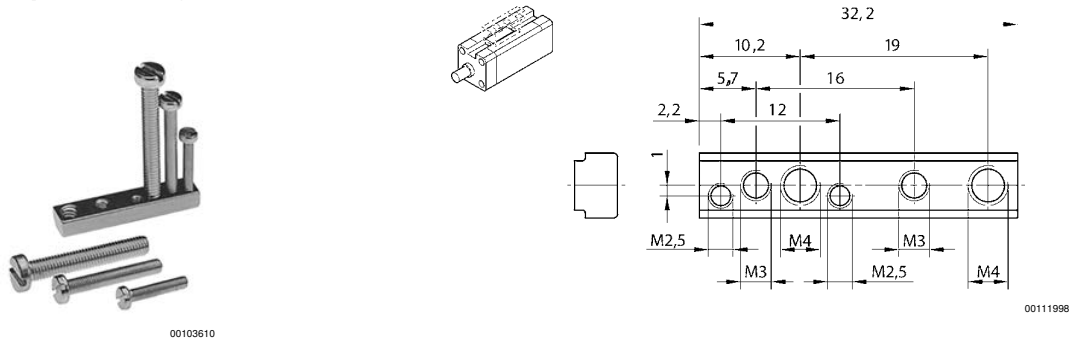
Catálogo de neumática, PDF online, estado 2017-05-03, © AVENTICS S.à r.l., reservado el derecho a modificaciones

Sidex Suministros, S.L.: Polígono Industrial El Tiro, s/n. 30100 Murcia. Teléfono: 968 306 000, E-mail: info@sidex.es

**Cilindro de vástago ▶ Cilindros estandarizados**
**ISO 21287, Serie CCI  
Accesorios**

N° de material	Ø del émbolo	Ø AB H13	AO	AT	AU	Ø d	E	L1	L2	R	TG ±0,1	TR JS14
<b>1827020085</b>	63	10	14	5	21	9	120	35	21,7	25	56,5	100
1827001022	80	12	13	5	27	11	153	50	27	22,5	72	128
1827001023	100	14,5	13	5	27	11	178	50	26,5	27,5	89	148

Material: Acero  
Superficie: galvanizado

**Juego de piezas de fijación**


N° de material	Ø mm	Material	Material Tornillos	Superficie Tornillos	Peso [kg]				
<b>1827020275</b>	16-100	Latón	Acero	galvanizado	0,02				

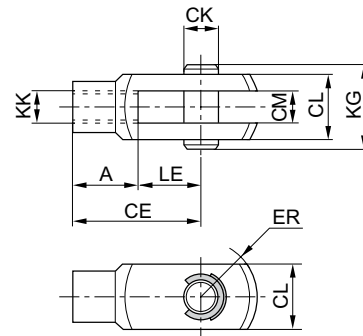
ISO 21287, Serie CCI  
Accesorios

## Horquilla con arandela de seguridad, Serie AP2

▶ Acero inoxidable



P300\_006



24270

N° de material	KK	A	CE	CK e8	CL	CM B12	ER	KG	LE	Material
3330510000	M4	8	16	4	8	4	6,5	15	8	Acero inoxidable
<b>3330516000</b>	M6	12	24	6	12	6	9,5	17	12	Acero inoxidable
<b>3330520000</b>	M8	16	32	8	16	8	13	22	16	Acero inoxidable
<b>3590502000</b>	M10x1,25	20	40	10	20	10	16	26	20	Acero inoxidable
<b>3590504000</b>	M12x1,25	24	48	12	24	12	19	31	24	Acero inoxidable
<b>3590505000</b>	M16x1,5	32	64	16	32	16	25	39	32	Acero inoxidable

N° de material	Peso [kg]									
3330510000	0,01									
<b>3330516000</b>	0,02									
<b>3330520000</b>	0,05									
<b>3590502000</b>	0,1									
<b>3590504000</b>	0,16									
<b>3590505000</b>	0,4									

## Horquilla, Serie AP2

▶ acero galvanizado



00105171

Fig. 1

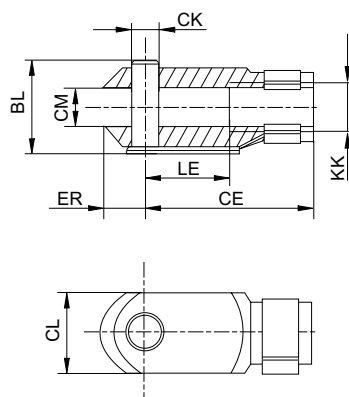
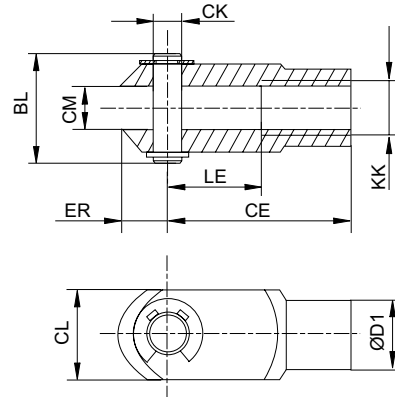


Fig. 2



00126410

Los números de material marcados en negrita están disponibles en stock en el almacén central de Alemania. Para información más detallada, véase la cesta de la compra

Catálogo de neumática, PDF online, estado 2017-05-03, © AVENTICS S.à r.l., reservado el derecho a modificaciones

Sidex Suministros, S.L.: Polígono Industrial El Tiro, s/n. 30100 Murcia. Teléfono: 968 306 000, E-mail: info@sidex.es

## Cilindro de vástago ▶ Cilindros estandarizados

### ISO 21287, Serie CCI Accesorios

N° de material	KK	BL	CE	ØCK e11	CL	CM	ØD1	ER	LE	Material
<b>1822122009</b>	M6	16	24	6	12	6	10	7	12	Acero
<b>1822122010</b>	M8	21,5	32	8	16	8	14	10	16	Acero
<b>1822122024</b>	M10x1,25	26	40	10	20	10	18	12	20	Acero
<b>1822122025</b>	M12x1,25	31	48	12	24	12	20	14	24	Acero
<b>1822122005</b>	M16x1,5	39	64	16	32	16	26	19	32	Acero

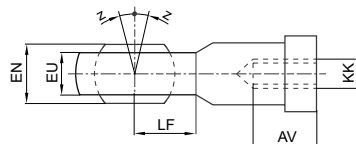
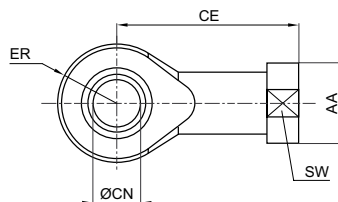
N° de material	Superficie	Peso [kg]	Fig.							
<b>1822122009</b>	galvanizado	0,02	Fig. 1							
<b>1822122010</b>	galvanizado	0,05	Fig. 1							
<b>1822122024</b>	galvanizado	0,1	Fig. 1							
<b>1822122025</b>	galvanizado	0,16	Fig. 1							
<b>1822122005</b>	galvanizado	0,4	Fig. 1							

## Horquilla con rótula con brida, Serie AP6

▶ acero galvanizado



00105172



00126602

N° de material	KK	AA	AV min.	CE	Ø CN H7	EN -0,1	ER	EU max.	LF	SW	Z [°] max.
<b>1822124001</b>	M6	13	9	30	6	9	10	7,5	10	11	4
<b>1822124002</b>	M8	16	12	36	8	12	12	9,5	12	14	4
<b>1822124003</b>	M10x1,25	19	15	43	10	14	14	11,5	14	17	4
<b>1822124004</b>	M12x1,25	22	18	50	12	16	16	12,5	16	19	4
<b>1822124005</b>	M16x1,5	27	24	64	16	21	21	15,5	21	22	4

N° de material	Material	Superficie	Peso [kg]							
<b>1822124001</b>	Acero	galvanizado	0,03							

Los números de material marcados en negrita están disponibles en stock en el almacén central de Alemania. Para información más detallada, véase la cesta de la compra

Catálogo de neumática, PDF online, estado 2017-05-03, © AVENTICS S.à r.l., reservado el derecho a modificaciones

Sidex Suministros, S.L.: Polígono Industrial El Tiro, s/n. 30100 Murcia. Teléfono: 968 306 000, E-mail: info@sidex.es

ISO 21287, Serie CCI  
Accesorios

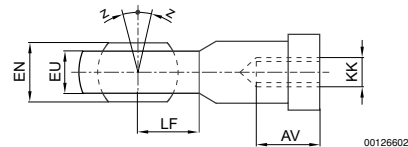
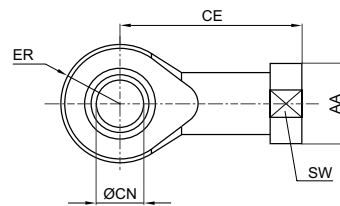
N° de material	Material	Superficie	Peso									
			[kg]									
<b>1822124002</b>	Acero	galvanizado	0,05									
<b>1822124003</b>	Acero	galvanizado	0,07									
<b>1822124004</b>	Acero	galvanizado	0,12									
<b>1822124005</b>	Acero	galvanizado	0,21									

## Horquilla con rótula con brida, Serie AP6

▶ Acero inoxidable



00105172



00126602

N° de material	KK	AA	AV min.	CE	Ø CN H7	EN -0,1	ER	EU max.	LF	SW	Z [°] max.
<b>8958209032</b>	M10x1,25	19	15	43	10	14	14	10,5	14	17	6,5
<b>8958209042</b>	M12x1,25	22	18	50	12	16	16	12	16	19	6,5
<b>8958209052</b>	M16x1,5	27	24	64	16	21	21	15	21	22	7,5

N° de material	Material	Peso									
		[kg]									
<b>8958209032</b>	Acero inoxidable	0,09									
<b>8958209042</b>	Acero inoxidable	0,12									
<b>8958209052</b>	Acero inoxidable	0,23									

Los números de material marcados en negrita están disponibles en stock en el almacén central de Alemania. Para información más detallada, véase la cesta de la compra

Catálogo de neumática, PDF online, estado 2017-05-03, © AVENTICS S.à r.l., reservado el derecho a modificaciones

Sidex Suministros, S.L.: Polígono Industrial El Tiro, s/n. 30100 Murcia. Teléfono: 968 306 000, E-mail: info@sidex.es

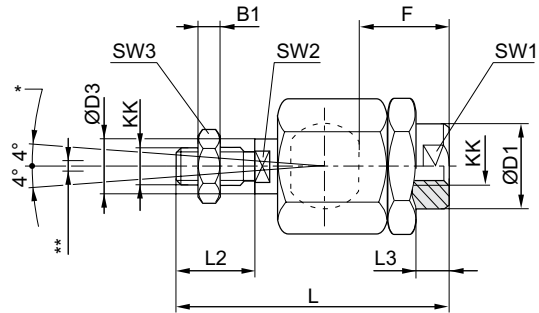
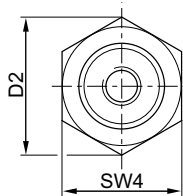


Cilindro de vástago ▶ Cilindros estandarizados

**ISO 21287, Serie CCI**  
 Accesorios

**Acoplamiento de compensación esférico, Serie PM5**


00105169



D300\_029

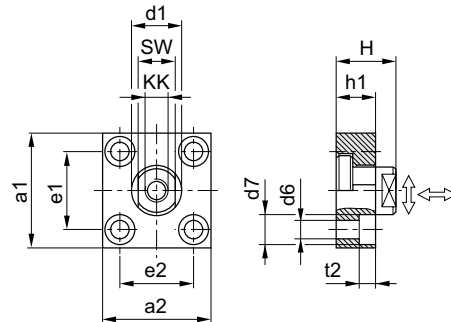
\* Compensación acodada  
 \*\* Compensación radial de 0,5 - 2 mm  
 Juego axial ajustado a 0,05 - 0,2 mm

N° de material	KK	B1	Ø D1	D2	Ø D3	F	L ±2	L2	L3 ±1	SW1	SW2	SW3
<b>1826409000</b>	M6	3,2	8,5	15	6	11,5	39	12	3,5	7	5	10
<b>1826409001</b>	M8	4	12,5	20	8	14,5	55	15	5	10	6	13
<b>1826409002</b>	M10x1,25	6	21,5	34	14	23	73	20	7,5	19	12	17
<b>1826409003</b>	M12x1,25	7	21,5	34	14	28	77	24	13	19	12	19
<b>1826409004</b>	M16x1,5	8	33,5	47	22	32	108	32	9	30	19	24

N° de material	SW4	Material	Superficie	Peso
				[kg]
<b>1826409000</b>	13	Acero	galvanizado	0,02
<b>1826409001</b>	17	Acero	galvanizado	0,05
<b>1826409002</b>	30	Acero	galvanizado	0,21
<b>1826409003</b>	30	Acero	galvanizado	0,21
<b>1826409004</b>	41	Acero	galvanizado	0,65

**Acoplamiento de compensación con placa, Serie PM7**


00105170



00105194

Los números de material marcados en negrita están disponibles en stock en el almacén central de Alemania. Para información más detallada, véase la cesta de la compra

Catálogo de neumática, PDF online, estado 2017-05-03, © AVENTICS S.à r.l., reservado el derecho a modificaciones

Sidex Suministros, S.L.: Polígono Industrial El Tiro, s/n. 30100 Murcia. Teléfono: 968 306 000, E-mail: info@sidex.es

ISO 21287, Serie CCI  
Accesorios

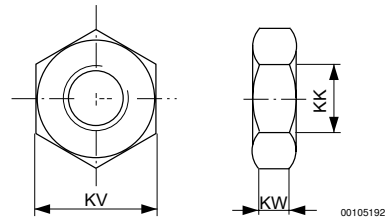
N° de material	KK	a1	a2	d1 h11	d6 H13	d7 H13	e1 H13	e2	h1	t2	H
<b>1827001629</b>	M10x1,25	60	37	20	6,6	11	36 ±0,15	23 ±0,15	15	7	24
<b>1827001630</b>	M12x1,25	60	56	25	9	15	42 ±0,2	38 ±0,2	20	9	30
<b>1827001631</b>	M16x1,5	80	80	30	11	18	58 ±0,2	58 ±0,2	20	11	32

N° de material	SW	Par de apriete del pivote de acoplamiento Ma ± 5%	Juego axial	Juego radial	Material	Superficie	Peso		
			[Nm]	[mín./máx.]					
<b>1827001629</b>	17	17	0,4 - 0,8	1,9 - 2,3	Acero	galvanizado	0,3		
<b>1827001630</b>	19	29	0,4 - 0,8	1,9 - 2,3	Acero	galvanizado	0,4		
<b>1827001631</b>	24	71	0,4 - 0,8	1,9 - 2,3	Acero	galvanizado	0,9		

## Tuerca para vástago de émbolo, Serie MR9



00105168



00105192

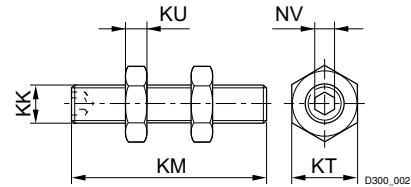
N° de material	KK	KV	KW	Material	Superficie	Peso	Obs.			
						[kg]				
1823300033	M6	10	3,2	Acero	galvanizado	0,004	-			
1823300034	M8	13	4	Acero	galvanizado	0,005	-			
1823300020	M10x1,25	17	6	Acero	galvanizado	0,01	-			
<b>8103190344</b>	M12x1,25	19	6	Acero	galvanizado	0,012	-			
<b>1823300030</b>	M16x1,5	24	8	Acero	galvanizado	0,017	-			
3330316000	M6	10	3,2	Acero inoxidable	-	0,004	-			
3330320000	M8	13	4	Acero inoxidable	-	0,006	-			
<b>3590302000</b>	M10x1,25	16	5	Acero inoxidable	-	0,01	-			
<b>3590304000</b>	M12x1,25	18	6	Acero inoxidable	-	0,02	-			
<b>3590305000</b>	M16x1,5	24	8	Acero inoxidable	-	0,03	1)			

1) 3590305000 se puede utilizar también como MR3, tuerca para la fijación del cilindro.

Cilindro de vástago ▶ Cilindros estandarizados

ISO 21287, Serie CCI  
Accesorios

**Pieza roscada**  
▶ para Serie KHZ y SSI con rosca interior



P300\_001

N° de material	KK	Para serie	KM	KT	KU	NV	Material	Peso		
								[kg]		
<b>2701432000</b>	M6	KHZ y SSI con rosca interior	30	10	3,2	3	Acero inoxidable	0,02		
<b>2701450000</b>	M8	KHZ y SSI con rosca interior	35	13	4	4	Acero inoxidable	0,03		
<b>2701463000</b>	M10	KHZ y SSI con rosca interior	40	16	5	5	Acero inoxidable	0,05		

Los números de material marcados en negrita están disponibles en stock en el almacén central de Alemania. Para información más detallada, véase la cesta de la compra

Catálogo de neumática, PDF online, estado 2017-05-03, © AVENTICS S.à r.l., reservado el derecho a modificaciones

Sidex Suministros, S.L.: Polígono Industrial El Tiro, s/n. 30100 Murcia. Teléfono: 968 306 000, E-mail: info@sidex.es

ISO 21287, Serie CCI  
Accesorios

## Sensor, Serie ST6

▶ Ranura en T de 6 mm ▶ con cable ▶ extremos de cables abiertos, De 2 polos, extremos de cables abiertos, De 3 polos



24712

## Certificados

Temperatura ambiente mín./máx.  
Tipo de protección  
Precisión del punto de conmutación [mm]  
Lógica de conexión  
Potencia de conexión

LED indicador de estado  
Resistencia a las vibraciones  
Resistencia al choque

## Materiales:

Carcasa  
Recubrimiento de cable  
Tornillo de bloqueo

Declaración de conformidad CE  
cULus  
RoHS

-30 °C / +80 °C  
IP65, IP67, IP69K  
±0,1  
NA (contacto de trabajo)  
Reed de 2 pines: máx. 10 W  
Reed de 3 pines: máx. 6 W  
Amarillo  
10 - 55 Hz, 1 mm  
30 g / 11 ms

Poliamida  
Poliuretano  
Acero inoxidable

## Observaciones técnicas

- La variante de 230 V no tiene certificación cULus.

	Tipo de contacto	Longitud del cable	Tensión de servicio DC mín./máx.	Tensión de funcionamiento AC mín./máx.	Caída de tensión U con Imáx	Tensión de conmutación DC, máx.	Tensión de conmutación AC, máx.	N° de material
		[m]	[V DC]	[V AC]		[A]	[A]	
	Reed	3	10 / 230	10 / 230	I*Rs	0,13	0,13	<b>R412022866</b>
	Reed	3 5 10	10 / 30	10 / 30	I*Rs	0,3	0,5	<b>R412022869</b> <b>R412022870</b> <b>R412022871</b>
	PNP electrónico	3 5 10	10 / 30	-	≤ 2,5 V	0,13	-	<b>R412022853</b> <b>R412022855</b> <b>R412022857</b>
	NPN electrónico	3 5	10 / 30	-	≤ 2,5 V	0,13	-	<b>R412022849</b> <b>R412022850</b>

N° de material	Frecuencia de conmutación máx. kHz	tensión de servicio no activada	tensión de servicio activada	Fig.	Obs.
<b>R412022866</b>	< 0,4	-	-	Fig. 1	1); 3)
<b>R412022869</b> <b>R412022870</b> <b>R412022871</b>	< 0,4	-	-	Fig. 2	2); 3)
<b>R412022853</b> <b>R412022855</b> <b>R412022857</b>	< 1,0	< 8 mA	< 30 mA	Fig. 2	2); 4)

- 1) Interface: extremos de cables abiertos; De 2 polos
- 2) Interface: extremos de cables abiertos; De 3 polos
- 3) Protegido contra inversión de polaridad
- 4) resistente a cortocircuito / Protegido contra inversión de polaridad

Los números de material marcados en negrita están disponibles en stock en el almacén central de Alemania. Para información más detallada, véase la cesta de la compra

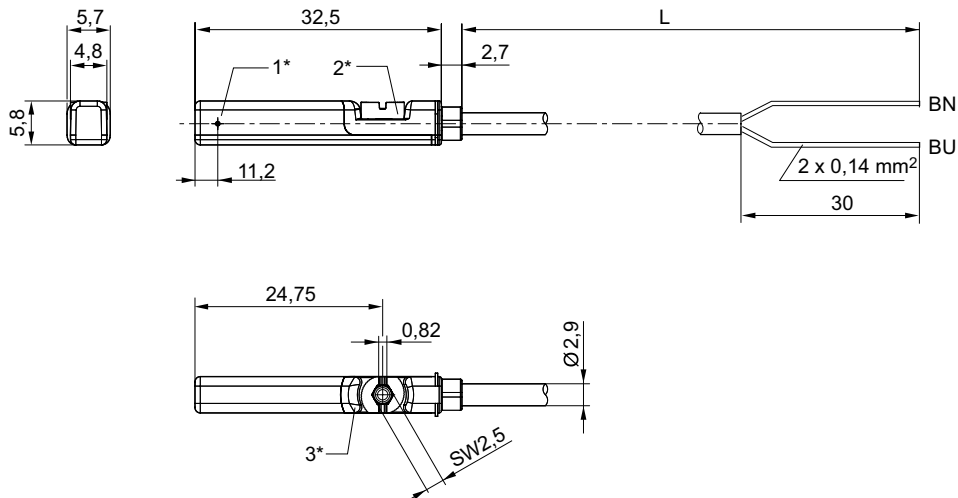
Catálogo de neumática, PDF online, estado 2017-05-03, © AVENTICS S.à r.l., reservado el derecho a modificaciones

Sidex Suministros, S.L.: Polígono Industrial El Tiro, s/n. 30100 Murcia. Teléfono: 968 306 000, E-mail: info@sidex.es

**Cilindro de vástago ▶ Cilindros estandarizados**
**ISO 21287, Serie CCI  
Accesorios**

N° de material	Frecuencia de conmutación máx. kHz	tensión de servicio no activada	tensión de servicio activada	Fig.	Obs.
<b>R412022849</b> <b>R412022850</b>	< 1,0	< 8 mA	< 30 mA	Fig. 2	2); 4)

- 1) Interface: extremos de cables abiertos; De 2 polos  
 2) Interface: extremos de cables abiertos; De 3 polos  
 3) Protegido contra inversión de polaridad  
 4) resistente a cortocircuito / Protegido contra inversión de polaridad

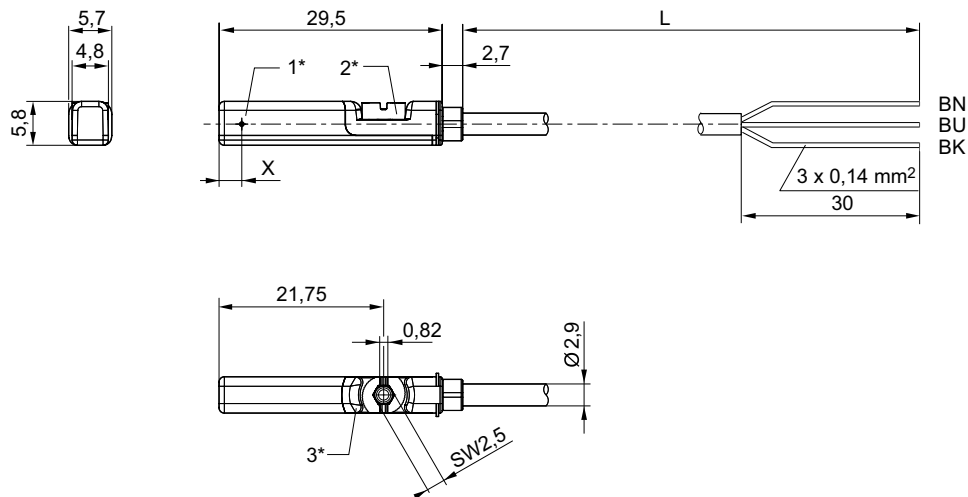
**Fig. 1**


- 1\* = punto de conmutación 2\* = tornillo de bloqueo 3\* = ventana de LED transparente  
 L = longitud del cable  
 BN=marrón, BU=azul

24619

ISO 21287, Serie CCI  
Accesorios

Fig. 2



1\* = punto de conmutación 2\* = tornillo de bloqueo 3\* = ventana de LED transparente  
 L = longitud del cable  
 BN = marrón, BK = negro, BU = azul  
 X = electrónico: 11,6 mm, Reed: 8,3 mm

24620

## Sensor, Serie ST6

▶ Ranura en T de 6 mm ▶ con cable ▶ extremos de cables abiertos, De 3 polos ▶ con certificación ATEX



24712

## Certificados

## ATEX

Temperatura ambiente mín./máx.  
 Tipo de protección  
 Precisión del punto de conmutación [mm]  
 Corriente de reposo (sin carga)  
 Tensión de servicio DC mín./máx.  
 Lógica de conexión  
 LED indicador de estado  
 Resistencia a las vibraciones  
 Resistencia al choque

## Materiales:

Carcasa  
 Recubrimiento de cable  
 Tornillo de bloqueo

## Declaración de conformidad CE

cULus  
 RoHS  
 II 3G Ex nA op is IIC T4 Gc X  
 II 3D Ex tc IIIC T135°C Dc X  
 -20°C / +50°C  
 IP67  
 ±0,1  
 < 10 mA  
 10 V DC - 30 V DC  
 NA (contacto de trabajo)  
 Amarillo  
 10 - 55 Hz, 1 mm  
 30 g / 11 ms

Poliamida  
 Poliuretano  
 Acero inoxidable

Los números de material marcados en negrita están disponibles en stock en el almacén central de Alemania. Para información más detallada, véase la cesta de la compra

Catálogo de neumática, PDF online, estado 2017-05-03, © AVENTICS S.à r.l., reservado el derecho a modificaciones

Sidex Suministros, S.L.: Polígono Industrial El Tiro, s/n. 30100 Murcia. Teléfono: 968 306 000, E-mail: info@sidex.es

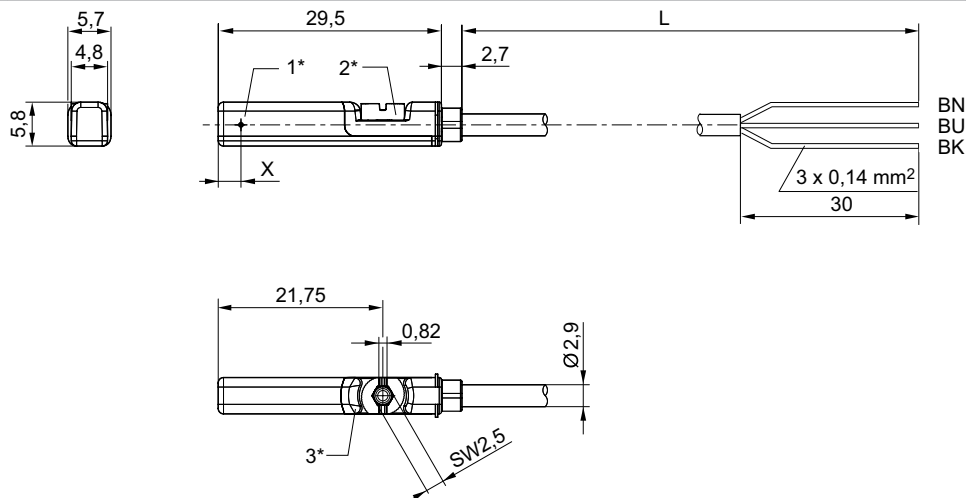
## Cilindro de vástago ▶ Cilindros estandarizados

### ISO 21287, Serie CCI Accesorios

	Tipo de contacto	Longitud del cable	Caída de tensión U con I <sub>máx</sub>	Tensión de conmutación DC, máx.	Frecuencia de conmutación máx. kHz	N° de material
		[m]		[A]		
	PNP electrónico	3	≤ 2,5 V	0,1	< 1,0	<b>R412022854</b>
		5				<b>R412022856</b>

Interface: extremos de cables abiertos; De 3 polos  
resistente a cortocircuito / Protegido contra inversión de polaridad

### Dimensiones



1\* = punto de conmutación 2\* = tornillo de bloqueo 3\* = ventana de LED transparente  
L = longitud del cable  
BN = marrón, BK = negro, BU = azul  
X = electrónico: 11,6 mm

24620

## Sensor, Serie ST6

▶ Ranura en T de 6 mm ▶ con cable ▶ Enchufe, M8, De 3 polos, con tornillo moleteado



24713

#### Certificados

Temperatura ambiente mín./máx.  
Tipo de protección  
Precisión del punto de conmutación [mm]  
Tensión de servicio DC mín./máx.  
Lógica de conexión  
Potencia de conexión  
LED indicador de estado  
Resistencia a las vibraciones  
Resistencia al choque

#### Materiales:

Carcasa  
Tornillo de bloqueo

#### Declaración de conformidad CE

cULus  
RoHS  
-30 °C / +80 °C  
IP65, IP67  
±0,1  
10 V DC - 30 V DC  
NA (contacto de trabajo)  
Reed de 3 pines: máx. 6 W  
Amarillo  
10 - 55 Hz, 1 mm  
30 g / 11 ms

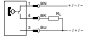
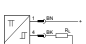

Poliamida  
Acero inoxidable

Los números de material marcados en negrita están disponibles en stock en el almacén central de Alemania. Para información más detallada, véase la cesta de la compra

Catálogo de neumática, PDF online, estado 2017-05-03, © AVENTICS S.à r.l., reservado el derecho a modificaciones

Sidex Suministros, S.L.: Polígono Industrial El Tiro, s/n. 30100 Murcia. Teléfono: 968 306 000, E-mail: info@sidex.es

ISO 21287, Serie CCI  
Accesorios

	Tipo de contacto	Recubrimiento de cable	Longitud del cable	Tensión de funcionamiento AC mín./máx.	Caída de tensión U con I máx	Tensión de conmutación DC, máx.	Tensión de conmutación AC, máx.	N° de material
			[m]	[V AC]		[A]	[A]	
	Reed	Poliuretano	0,3	10 / 30	I*Rs	0,3	0,5	<b>R412022873</b>
		Polivinilcloruro	0,3					<b>R412022875</b>
		Poliuretano	0,5					<b>R412022874</b>
	PNP electrónico	Poliuretano	0,3	-	≤ 2,5 V	0,13	-	<b>R412022859</b>
		Polivinilcloruro	0,3					<b>R412022862</b>
		Poliuretano	0,5					<b>R412022861</b>
	NPN electrónico	Poliuretano	0,3	-	≤ 2,5 V	0,13	-	<b>R412022852</b>

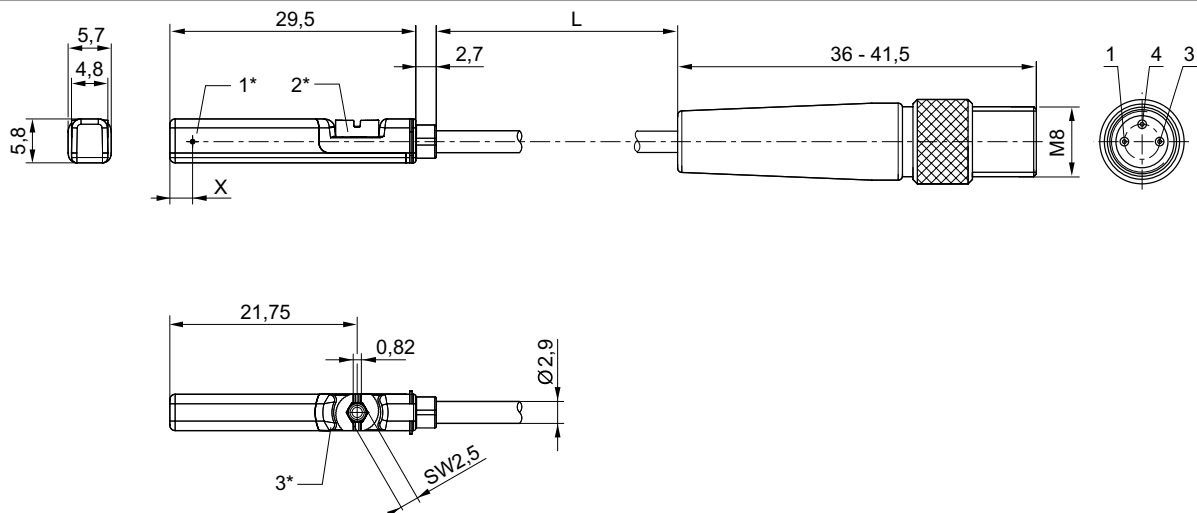
N° de material	Frecuencia de conmutación máx. kHz	tensión de servicio no activada	tensión de servicio activada	Obs.
<b>R412022873</b> <b>R412022875</b> <b>R412022874</b>	< 0,4	-	-	1)
<b>R412022859</b> <b>R412022862</b> <b>R412022861</b>	< 1,0	< 8 mA	< 30 mA	2)
<b>R412022852</b>	< 1,0	< 8 mA	< 30 mA	2)

1) Protegido contra inversión de polaridad

2) resistente a cortocircuito / Protegido contra inversión de polaridad

Interface: Enchufe; M8; De 3 polos; con tornillo moleteado

## Dimensiones



1\* = punto de conmutación 2\* = tornillo de bloqueo 3\* = ventana de LED transparente

L = longitud del cable

X = electrónico: 11,6 mm, Reed: 8,3 mm

ocupación de pines: 1 = (+), 3 = (-), 4 = (OUT)

24622

Los números de material marcados en negrita están disponibles en stock en el almacén central de Alemania. Para información más detallada, véase la cesta de la compra

Catálogo de neumática, PDF online, estado 2017-05-03, © AVENTICS S.à r.l., reservado el derecho a modificaciones

Sidex Suministros, S.L.: Polígono Industrial El Tiro, s/n. 30100 Murcia. Teléfono: 968 306 000, E-mail: info@sidex.es



Cilindro de vástago ▶ Cilindros estandarizados

**ISO 21287, Serie CCI**  
Accesorios

**Sensor, Serie ST6**

▶ Ranura en T de 6 mm ▶ con cable ▶ Enchufe, M8, De 3 polos, con tornillo moleteado ▶ con certificación ATEX



24713

Certificados

ATEX

Temperatura ambiente mín./máx.  
Tipo de protección  
Precisión del punto de conmutación [mm]  
Corriente de reposo (sin carga)  
Tensión de servicio DC mín./máx.  
Lógica de conexión  
LED indicador de estado  
Resistencia a las vibraciones  
Resistencia al choque

Materiales:

Carcasa  
Recubrimiento de cable  
Tornillo de bloqueo

Declaración de conformidad CE  
cULus  
RoHS

II 3G Ex nA op is IIC T4 Gc X  
II 3D Ex tc IIIC T135°C Dc X

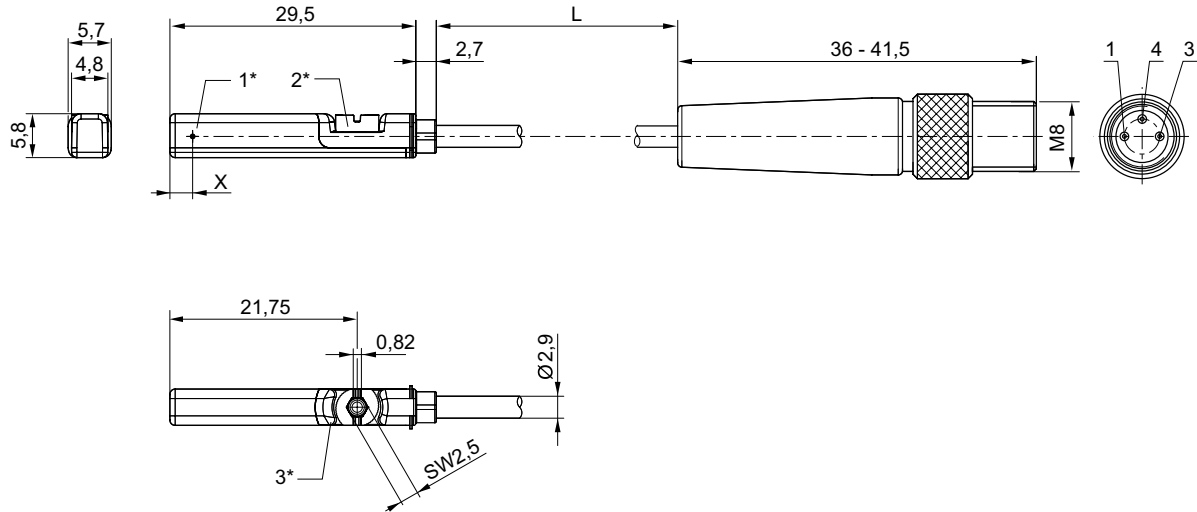
-20 °C / +50 °C  
IP67  
±0,1  
< 10 mA  
10 V DC - 30 V DC  
NA (contacto de trabajo)  
Amarillo  
10 - 55 Hz, 1 mm  
30 g / 11 ms

Poliamida  
Poliuretano  
Acero inoxidable

	Tipo de contacto	Longitud del cable	Caída de tensión U con I <sub>máx</sub>	Tensión de conmutación DC, máx.	Frecuencia de conmutación máx. kHz	N° de material
		[m]		[A]		
	PNP electrónico	0,3	≤ 2,5 V	0,1	< 1,0	<b>R412022860</b>
Interface: Enchufe; M8; De 3 polos; con tornillo moleteado resistente a cortocircuito / Protegido contra inversión de polaridad						

ISO 21287, Serie CCI  
Accesorios

## Dimensiones



1\* = punto de conmutación 2\* = tornillo de bloqueo 3\* = ventana de LED transparente  
 L = longitud del cable  
 X = PNP: 11,6 mm  
 ocupación de pines: 1 = (+), 3 = (-), 4 = (OUT)

24622

## Sensor, Serie ST6

▶ Ranura en T de 6 mm ▶ con cable ▶ Enchufe, M8, De 3 polos



24742

## Certificados

Temperatura ambiente mín./máx.  
 Tipo de protección  
 Precisión del punto de conmutación [mm]  
 Tensión de servicio DC mín./máx.  
 Lógica de conexión  
 Potencia de conexión  
 LED indicador de estado  
 Resistencia a las vibraciones  
 Resistencia al choque


## Materiales:

Carcasa  
 Recubrimiento de cable  
 Tornillo de bloqueo

## Declaración de conformidad CE

cULus  
 RoHS  
 -30°C / +80°C  
 IP65, IP67  
 ±0,1  
 10 V DC - 30 V DC  
 NA (contacto de trabajo)  
 Reed de 2 pines: máx. 10 W  
 Reed de 3 pines: máx. 6 W  
 Amarillo  
 10 - 55 Hz, 1 mm  
 30 g / 11 ms

Poliamida  
 Poliuretano  
 Acero inoxidable

	Tipo de contacto	Longitud del cable	Tensión de funcionamiento AC mín./máx.	Caída de tensión U con Imáx	Tensión de conmutación DC, máx.	Tensión de conmutación AC, máx.	Frecuencia de conmutación máx. kHz	N° de material
		[m]	[V AC]		[A]	[A]		
	Reed	0,3	10 / 30	I*Rs	0,13	0,13	< 0,4	<b>R412022868</b>

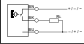
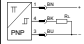

Los números de material marcados en negrita están disponibles en stock en el almacén central de Alemania. Para información más detallada, véase la cesta de la compra

Catálogo de neumática, PDF online, estado 2017-05-03, © AVENTICS S.à r.l., reservado el derecho a modificaciones

Sidex Suministros, S.L.: Polígono Industrial El Tiro, s/n. 30100 Murcia. Teléfono: 968 306 000, E-mail: info@sidex.es

## Cilindro de vástago ▶ Cilindros estandarizados

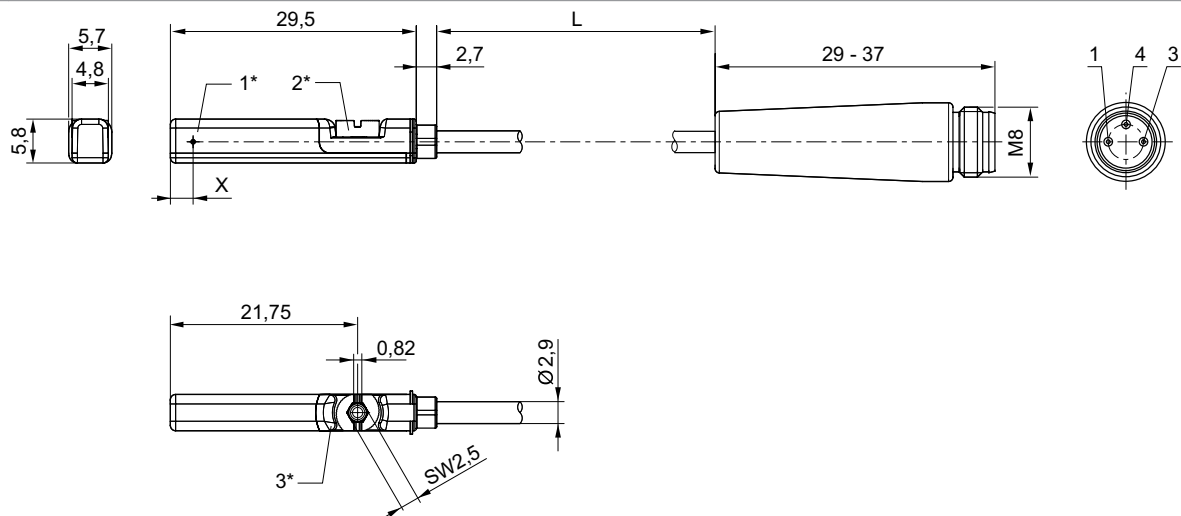
### ISO 21287, Serie CCI Accesorios

	Tipo de contacto	Longitud del cable	Tensión de funcionamiento AC mín./máx.	Caída de tensión U con I <sub>máx</sub>	Tensión de conmutación DC, máx.	Tensión de conmutación AC, máx.	Frecuencia de conmutación máx. kHz	N° de material
		[m]	[V AC]		[A]	[A]		
	Reed	0,3	10 / 30	I*Rs	0,3	0,5	< 0,4	<b>R412022872</b>
	PNP electrónico	0,3	-	≤ 2,5 V	0,13	-	< 1,0	<b>R412022858</b>
	NPN electrónico	0,3	-	≤ 2,5 V	0,13	-	< 1,0	<b>R412022851</b>

N° de material	tensión de servicio no activada	tensión de servicio activada	Obs.
<b>R412022868</b>	-	-	1)
<b>R412022872</b>	-	-	1)
<b>R412022858</b>	< 8 mA	< 30 mA	2)
<b>R412022851</b>	< 8 mA	< 30 mA	2)

1) Protegido contra inversión de polaridad  
 2) resistente a cortocircuito / Protegido contra inversión de polaridad  
 Interface: Enchufe; M8; De 3 polos

### Dimensiones



1\* = punto de conmutación 2\* = tornillo de bloqueo 3\* = ventana de LED transparente  
 L = longitud del cable  
 X = electrónico: 11,6 mm, Reed: 8,3 mm  
 ocupación de pines: 1 = (+), 3 = (-), 4 = (OUT)

24621

ISO 21287, Serie CCI  
Accesorios

## Sensor, Serie ST6

▶ Ranura en T de 6 mm ▶ con cable ▶ Enchufe, M12, De 3 polos, con tornillo moleteado



24714

## Certificados


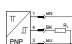
Temperatura ambiente mín./máx.  
 Tipo de protección  
 Precisión del punto de conmutación [mm]  
 Tensión de servicio DC mín./máx.  
 Lógica de conexión  
 Potencia de conexión  
 LED indicador de estado  
 Resistencia a las vibraciones  
 Resistencia al choque

## Declaración de conformidad CE

cULus  
 RoHS  
 -30 °C / +80 °C  
 IP65, IP67  
 ±0,1  
 10 V DC - 30 V DC  
 NA (contacto de trabajo)  
 Reed de 3 pines: máx. 6 W  
 Amarillo  
 10 - 55 Hz, 1 mm  
 30 g / 11 ms

## Materiales:

Carcasa Poliamida  
 Recubrimiento de cable Poliuretano  
 Tornillo de bloqueo Acero inoxidable

	Tipo de contacto	Longitud del cable	Tensión de funcionamiento AC mín./máx.	Caída de tensión U con Imáx	Tensión de conmutación DC, máx.	Tensión de conmutación AC, máx.	Frecuencia de conmutación máx. kHz	N° de material
		[m]	[V AC]		[A]	[A]		
	Reed	0,3	10 / 30	I*Rs	0,3	0,5	< 0,4	<b>R412022876</b>
	PNP electrónico	0,1 0,3 3 5	-	≤ 2,5 V	0,13	-	< 1,0	<b>R412022879</b> <b>R412022863</b> <b>R412022877</b> <b>R412022878</b>

N° de material	tensión de servicio no activada	tensión de servicio activada	Obs.
<b>R412022876</b>	-	-	1)
<b>R412022879</b> <b>R412022863</b> <b>R412022877</b> <b>R412022878</b>	< 8 mA	< 30 mA	2)

1) Protegido contra inversión de polaridad

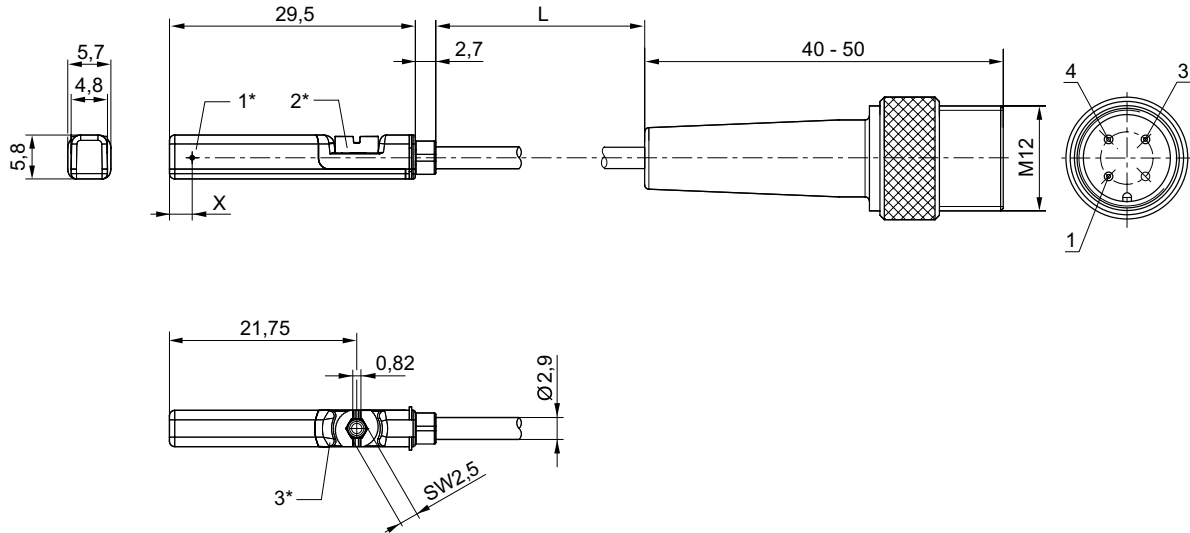
2) resistente a cortocircuito / Protegido contra inversión de polaridad

Interface: Enchufe; M12; De 3 polos; con tornillo moleteado

## Cilindro de vástago ▶ Cilindros estandarizados

### ISO 21287, Serie CCI Accesorios

#### Dimensiones



1\* = punto de conmutación 2\* = tornillo de bloqueo 3\* = ventana de LED transparente  
 L = longitud del cable  
 X = PNP: 11,6 mm, Reed: 8,3 mm  
 ocupación de pines: 1 = (+), 3 = (-), 4 = (OUT)

24623

## Sensor, Serie ST6

▶ Ranura en T de 6 mm ▶ con cable ▶ Enchufe, M12, De 3 polos, con tornillo moleteado ▶ con certificación ATEX



24714

#### Certificados

ATEX

Temperatura ambiente mín./máx.  
 Tipo de protección  
 Precisión del punto de conmutación [mm]  
 Corriente de reposo (sin carga)  
 Tensión de servicio DC mín./máx.  
 Lógica de conexión  
 LED indicador de estado  
 Resistencia a las vibraciones  
 Resistencia al choque

#### Materiales:

Carcasa  
 Recubrimiento de cable  
 Tornillo de bloqueo

Declaración de conformidad CE  
 cULus  
 RoHS

II 3G Ex nA op is IIC T4 Gc X  
 II 3D Ex tc IIIC T135°C Dc X

-20°C / +50°C  
 IP67  
 ±0,1  
 < 10 mA  
 10 V DC - 30 V DC  
 NA (contacto de trabajo)  
 Amarillo  
 10 - 55 Hz, 1 mm  
 30 g / 11 ms

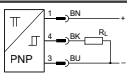
Los números de material marcados en negrita están disponibles en stock en el almacén central de Alemania. Para información más detallada, véase la cesta de la compra

Catálogo de neumática, PDF online, estado 2017-05-03, © AVENTICS S.à r.l., reservado el derecho a modificaciones

Sidex Suministros, S.L.: Polígono Industrial El Tiro, s/n. 30100 Murcia. Teléfono: 968 306 000, E-mail: info@sidex.es

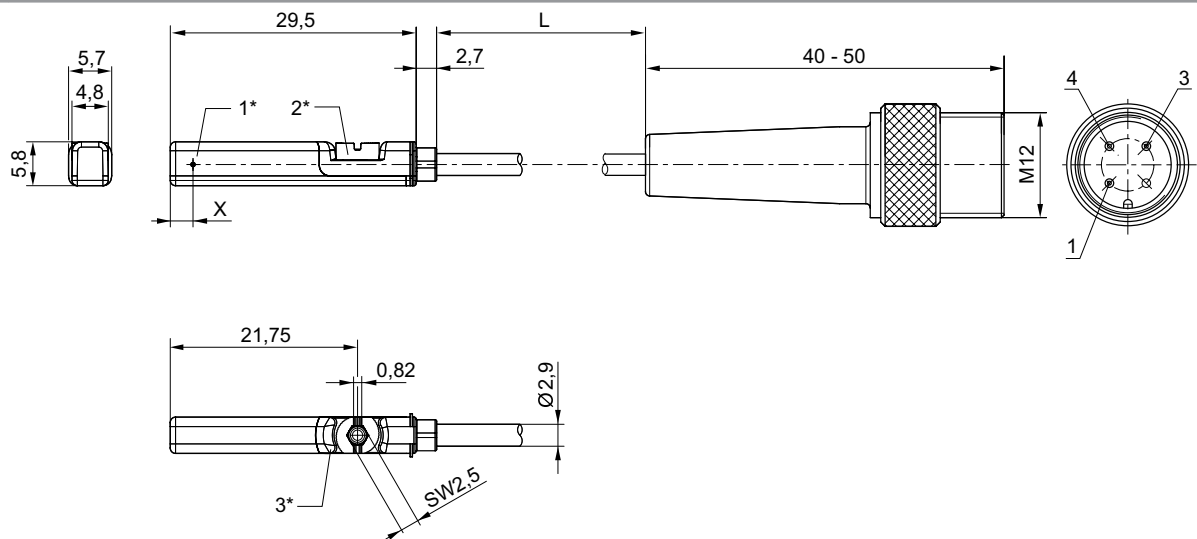
## ISO 21287, Serie CCI

## Accesorios

	Tipo de contacto	Longitud del cable	Caída de tensión U con I <sub>máx</sub>	Tensión de conmutación DC, máx.	Frecuencia de conmutación máx. kHz	N° de material
		[m]		[A]		
	PNP electrónico	0,3	≤ 2,5 V	0,1	< 1,0	<b>R412022864</b>

Interface: Enchufe; M12; De 3 polos; con tornillo moleteado  
resistente a cortocircuito / Protegido contra inversión de polaridad

## Dimensiones



1\* = punto de conmutación 2\* = tornillo de bloqueo 3\* = ventana de LED transparente  
L = longitud del cable  
X = PNP: 11,6 mm  
ocupación de pines: 1 = (+), 3 = (-), 4 = (OUT)

24623

## Cilindro de vástago ▶ Cilindros estandarizados

### ISO 21287, Serie CCI Accesorios

### Sensores, Serie SM6

▶ ranura 6 mm ▶ con cable ▶ sin virola de cable estañada, 4 polos ▶ con sensor de medición de recorrido, rango de medición 32 – 256 mm



00133722

Certificados	cULus
Temperatura ambiente mín./máx.	-20 °C / +70 °C
Tipo de protección	IP67
Señal de salida	0 - 10 V DC, 4 - 20 mA
Corriente de reposo (sin carga)	< 25 mA
Señal de corriente	4 - 20 mA
resistencia de carga max.	500 Ω
Tensión de servicio DC mín./máx.	15 V DC - 30 V DC
Ondulación residual	≤ 10 %
intervalo de palpación	1 ms
Resolución rango de medición máx.	0,05 mm
Precisión de repetición rango de medición máx.	0,1 mm
Desviación de linealidad	0,3 mm
Velocidad de palpación	3 m/s
Indicador	LED
LED indicador de estado	Amarillo
Resistencia a las vibraciones	10 - 55 Hz, 1 mm
Resistencia al choque	30 g / 11 ms

#### Materiales:

Carcasa	Poliamida, reforzada con fibras de vidrio
Recubrimiento de cable	Poliuretano

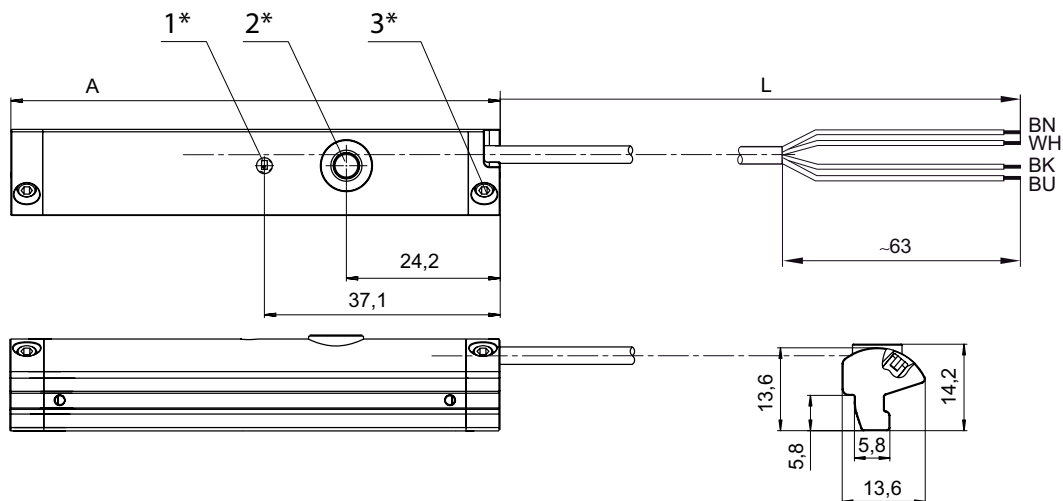
	Tipo de contacto	Longitud del cable	Margen de medición Máx.	longitud total Sensor A	N° de material
		[m]	[mm]	[mm]	
	Analógico	2	32	45	<b>R412010141</b>
			64	77	<b>R412010143</b>
			96	109	<b>R412010262</b>
			128	141	<b>R412010264</b>
			160	173	<b>R412010411</b>
			192	205	<b>R412010413</b>
			224	237	<b>R412010415</b>
256	269	<b>R412010417</b>			

Interface: sin virola de cable estañada; 4 polos  
resistente a cortocircuito / Protegido contra inversión de polaridad / protección contra sobrecarga

## ISO 21287, Serie CCI

## Accesorios

## Dimensiones



1\* = LED 2\* = tecla Teach 3\* = tornillo prisionero M3x11

L = longitud del cable

(1) BN=marrón

(2) WH=blanco

(3) BU=azul

(4) BK=negro

A = longitud del sensor

## Sensores, Serie SM6

▶ ranura 6 mm ▶ con cable ▶ Enchufe, M8x1, 4 polos, con tornillo moleteado ▶ con sensor de medición de recorrido, rango de medición 32 – 256 mm



Certificados	cULus
Temperatura ambiente mín./máx.	-20 °C / +70 °C
Tipo de protección	IP67
Señal de salida	0 - 10 V DC, 4 - 20 mA
Corriente de reposo (sin carga)	< 25 mA
Señal de corriente	4 - 20 mA
Tensión de servicio DC mín./máx.	15 V DC - 30 V DC
intervalo de palpación	1 ms
Resolución rango de medición máx.	0,05 mm
Precisión de repetición rango de medición máx.	0,1 mm
Desviación de linealidad	0,3 mm
Velocidad de palpación	3 m/s
Indicador	LED
LED indicador de estado	Amarillo
Resistencia a las vibraciones	10 - 55 Hz, 1 mm
Resistencia al choque	30 g / 11 ms

## Materiales:

Carcasa	Poliamida, reforzada con fibras de vidrio
Recubrimiento de cable	Poliuretano

Los números de material marcados en negrita están disponibles en stock en el almacén central de Alemania. Para información más detallada, véase la cesta de la compra

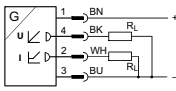
Catálogo de neumática, PDF online, estado 2017-05-03, © AVENTICS S.à r.l., reservado el derecho a modificaciones

Sidex Suministros, S.L.: Polígono Industrial El Tiro, s/n. 30100 Murcia. Teléfono: 968 306 000, E-mail: info@sidex.es



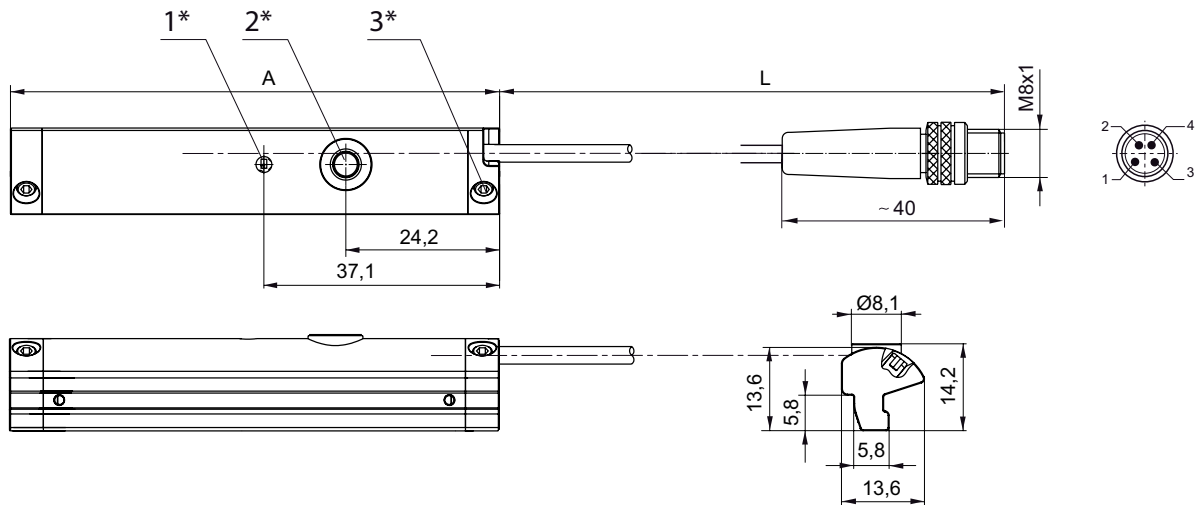
## Cilindro de vástago ▶ Cilindros estandarizados

### ISO 21287, Serie CCI Accesorios

	Tipo de contacto	Longitud del cable [m]	Margen de medición Máx. [mm]	longitud total Sensor A		N° de material
				[mm]	[mm]	
	Analógico	0,3	32	45	<b>R412010142</b>	
			64	77	<b>R412010144</b>	
			96	109	<b>R412010263</b>	
			128	141	<b>R412010265</b>	
			160	173	<b>R412010410</b>	
			192	205	<b>R412010412</b>	
			224	237	<b>R412010414</b>	
			256	269	<b>R412010416</b>	

Interface: Enchufe; M8x1; 4 polos; con tornillo moleteado  
resistente a cortocircuito / Protegido contra inversión de polaridad / protección contra sobrecarga

### Dimensiones



1\* = LED 2\* = tecla Teach 3\* = tornillo prisionero M3x11

L = longitud del cable

ocupación de pines: 1 = (+), 2 = (OUT 1) 3 = (GND), 4 = (OUT 2), EN 60947-5-7

A = longitud del sensor

00133788

ISO 21287, Serie CCI  
Accesorios

## Sensor, Serie SN3

▶ Enchufe, M12, De 3 polos ▶ resistente a la soldadura



00118461

Temperatura ambiente mín./máx.	-25 °C / +70 °C
Tipo de protección	IP67, IP65
Precisión del punto de conmutación [mm]	±0,1
Corriente nominal, estado conectado	≤ 10 mA
Corriente de reposo (sin carga)	≤ 5 mA
LED indicador de estado	Amarillo
Resistencia a las vibraciones	55 Hz, 1 mm
Resistencia al choque	30 g / 11 ms

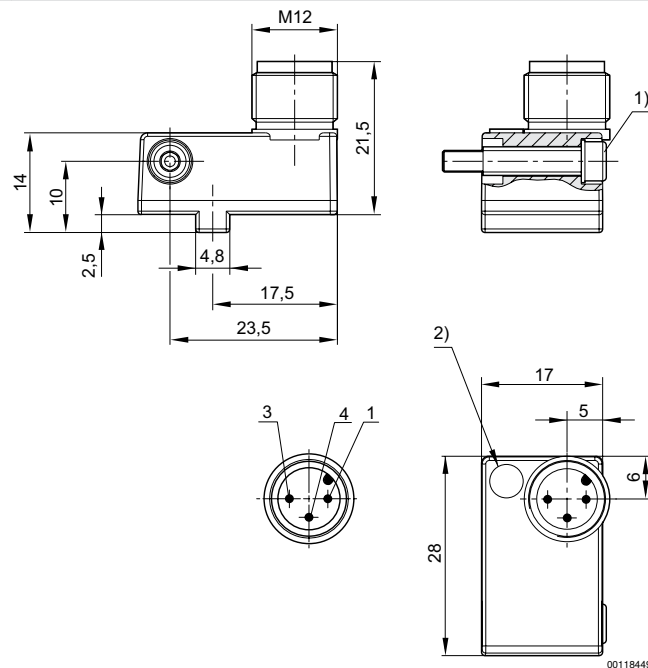
Materiales:

Carcasa

Poliamida

	Tipo de contacto	Caída de tensión U con Imáx	Tensión de conmutación DC, máx.	Frecuencia de conmutación máx. kHz	N° de material
			[A]		
	PNP electrónico	≤ 1,8 V	0,2	0,02	<b>0830100438</b>
Interface: Enchufe; M12; De 3 polos resistente a cortocircuito / Protegido contra inversión de polaridad					

## Dimensiones



00118449

1) Tornillo de apriete

2) LED

Ocupación de pines: 1 = (+), 3 = (-), 4 = (OUT), EN 60947-5-2:1998

Los números de material marcados en negrita están disponibles en stock en el almacén central de Alemania. Para información más detallada, véase la cesta de la compra

Catálogo de neumática, PDF online, estado 2017-05-03, © AVENTICS S.à r.l., reservado el derecho a modificaciones

Sidex Suministros, S.L.: Polígono Industrial El Tiro, s/n. 30100 Murcia. Teléfono: 968 306 000, E-mail: info@sidex.es

Cilindro de vástago ▶ Cilindros estandarizados

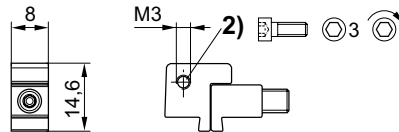
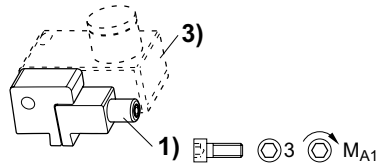
ISO 21287, Serie CCI  
Accesorios

## Fijación de sensor, Serie CB1

▶ para Serie SN3 ▶ para el montaje en cilindros PRA, KPZ, GPC, CCI, KHZ



00112453



00122794

1) tornillo de apriete 2) tornillo de fijación para sensores 3) sensor

N° de material	Para serie	1)	MA1 [Nm]	Material	Peso [kg]			
<b>1827020386</b>	SN3	M3x25	1,8 +0,4	Aluminio	0,007			

## Cable de unión, Serie CN2

▶ Hembrilla, M8, De 3 polos, recto ▶ extremos de cables abiertos, De 3 polos



00107009\_b

Temperatura ambiente mín./máx. -40 °C / +85 °C  
 Tipo de protección IP65  
 Materiales:  
 Recubrimiento de cable Poliuretano

Observaciones técnicas
■ El tipo de protección indicado únicamente es aplicable en estado montado y comprobado.

Corriente, máx. [A]	Número de conductores	Sección de conductor [mm <sup>2</sup> ]	Cable-Ø [mm]	Longitud del cable L [m]	Peso [kg]	N° de material
4	3	0,24	4,5	3	0,091	<b>1834484166</b>
				5	0,145	<b>1834484168</b>
				10	0,33	<b>1834484247</b>

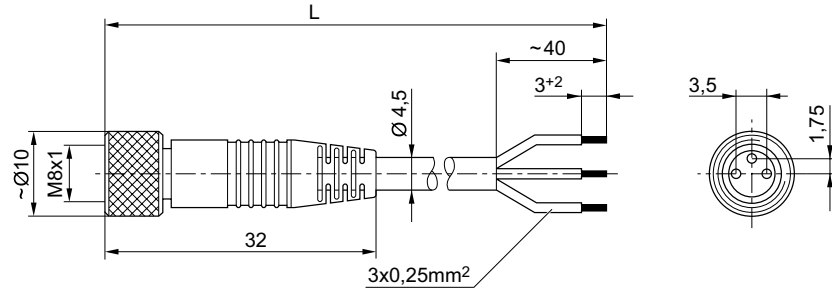
Los números de material marcados en negrita están disponibles en stock en el almacén central de Alemania. Para información más detallada, véase la cesta de la compra

Catálogo de neumática, PDF online, estado 2017-05-03, © AVENTICS S.à r.l., reservado el derecho a modificaciones

Sidex Suministros, S.L.: Polígono Industrial El Tiro, s/n. 30100 Murcia. Teléfono: 968 306 000, E-mail: info@sidex.es

ISO 21287, Serie CCI  
Accesorios

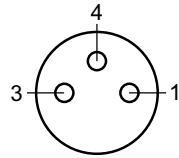
## Dimensiones



00105612\_a

L = longitud

## Esquema de pines



Buchse\_3-polig

- (1) BN=marrón
- (3) BU=Azul
- (4) BK=negro

## Cable de unión, Serie CN2

▶ Hembrilla, M8x1, De 3 polos, acodado ▶ extremos de cables abiertos, De 3 polos



00107009\_c

Temperatura ambiente mín./máx.

-40 °C / +85 °C

Tipo de protección

IP65

Materiales:

Recubrimiento de cable

Poliuretano

## Observaciones técnicas

- El tipo de protección indicado únicamente es aplicable en estado montado y comprobado.

Los números de material marcados en negrita están disponibles en stock en el almacén central de Alemania. Para información más detallada, véase la cesta de la compra

Catálogo de neumática, PDF online, estado 2017-05-03, © AVENTICS S.à r.l., reservado el derecho a modificaciones

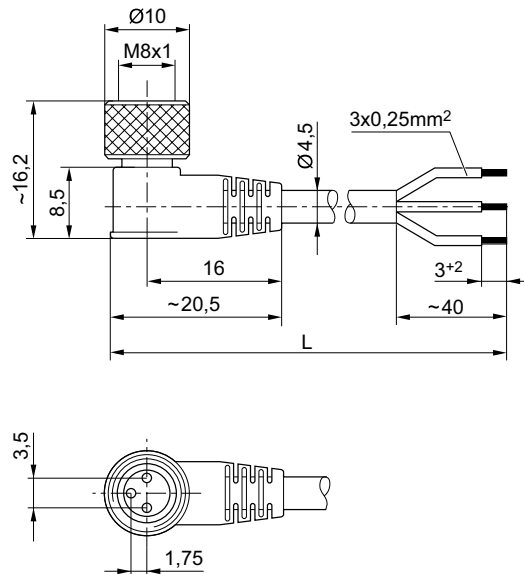
Sidex Suministros, S.L.: Polígono Industrial El Tiro, s/n. 30100 Murcia. Teléfono: 968 306 000, E-mail: info@sidex.es

## Cilindro de vástago ▶ Cilindros estandarizados

### ISO 21287, Serie CCI Accesorios

	Corriente, máx.	Número de conductores	Sección de conductor	Cable-Ø	Longitud del cable L	Peso	N° de material
	[A]		[mm <sup>2</sup> ]	[mm]	[m]	[kg]	
	4	3	0,24	4,5	3	0,092	<b>1834484167</b>
					5	0,141	<b>1834484169</b>
					10	0,276	<b>1834484248</b>

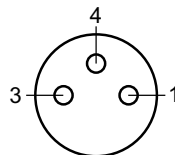
### Dimensiones



00105612\_b

L = longitud

### Esquema de pines



Buchse\_3-polig

- (1) BN=marrón
- (3) BU=Azul
- (4) BK=negro

ISO 21287, Serie CCI  
Accesorios

## Hembrilla, M8x1, Serie CN2

## ▶ Hembrilla, M8x1, De 3 polos



00138877

Temperatura ambiente mín./máx.

-25 °C / +80 °C

Tipo de protección

IP67

Materiales:

Carcasa

Poliamida

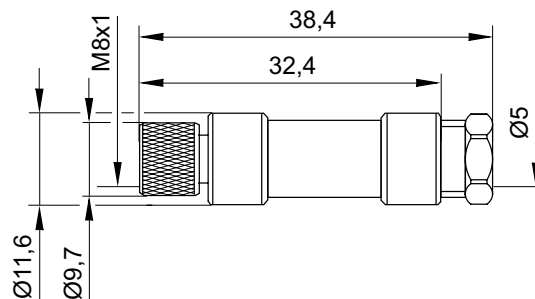
## Observaciones técnicas

- El tipo de protección indicado únicamente es aplicable en estado montado y comprobado.

	Tensión de servicio	Corriente, máx.	Salida de cable	Ø de cable conectable mín./máx.	Número de posibilidades de enchufe 1	Color de carcasa	N° de material
	AC						
	[V]	[A]		[mm]			
	48	4	recto	3,5 / 5	1 posición	Negro	<b>1834484173</b>

N° de material	Peso
	[kg]
<b>1834484173</b>	0,008

## Dimensiones



16405

Los números de material marcados en negrita están disponibles en stock en el almacén central de Alemania. Para información más detallada, véase la cesta de la compra

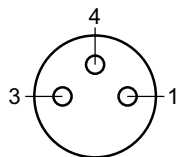
Catálogo de neumática, PDF online, estado 2017-05-03, © AVENTICS S.à r.l., reservado el derecho a modificaciones

Sidex Suministros, S.L.: Polígono Industrial El Tiro, s/n. 30100 Murcia. Teléfono: 968 306 000, E-mail: info@sidex.es

Cilindro de vástago ▶ Cilindros estandarizados

ISO 21287, Serie CCI  
Accesorios

### Esquema de pines



Buchse\_3-polig

### Hembrilla, M8x1, Serie CN2

▶ Hembrilla, M8x1, De 3 polos, acodado



16406

Temperatura ambiente mín./máx.

-25 °C / +85 °C

Tipo de protección

IP65

Materiales:

Carcasa

Poliamida

### Observaciones técnicas

- El tipo de protección indicado únicamente es aplicable en estado montado y comprobado.

	Tensión de servicio	Corriente, máx.	ocupación de contactos	Salida de cable	Ø de cable conectable mín./máx.	Número de posibilidades de enchufe 1	N° de material
	AC						
	[V]	[A]			[mm]		
	48	4	3	acodado 90°	3,5 / 5	1 posición	<b>1834484174</b>
N° de material	Color de carcasa		Peso				
<b>1834484174</b>	Negro		[kg]				
			0,008				

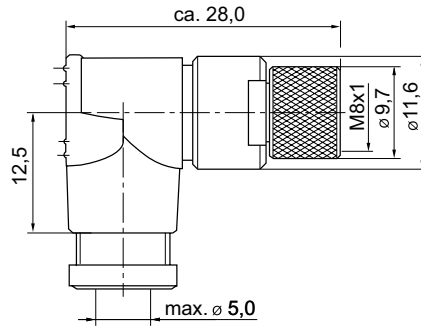
Los números de material marcados en negrita están disponibles en stock en el almacén central de Alemania. Para información más detallada, véase la cesta de la compra

Catálogo de neumática, PDF online, estado 2017-05-03, © AVENTICS S.à r.l., reservado el derecho a modificaciones

Sidex Suministros, S.L.: Polígono Industrial El Tiro, s/n. 30100 Murcia. Teléfono: 968 306 000, E-mail: info@sidex.es

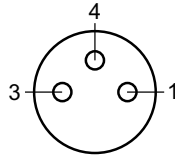
ISO 21287, Serie CCI  
Accesorios

## Dimensiones



15832

## Esquema de pines



Buchse\_3-polig



## Cilindro de vástago ▶ Cilindros estandarizados

### ISO 21287, Serie CCI Accesorios

### Silenciadores, Serie SI1 ▶ bronce sinterizado



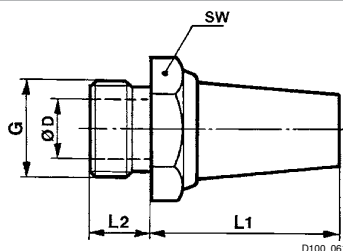
P100\_060

Presión de funcionamiento mín/máx 0 bar / 10 bar  
 Temperatura ambiente mín./máx. -25 °C / +80 °C  
 Fluido Aire comprimido

Materiales:  
 Silenciadores bronce sinterizado  
 Rosca Latón

Conexión de aire comprimido	Nivel de intensidad acústica [dB]	Qn [l/min]	Cantidad de pedido [Unidades]	Peso [kg]	N° de material
M5	72	460	10	0,004	<b>1827000006</b>
G 1/8	75	1500	10	0,01	<b>1827000000</b>

### Dimensiones



D100\_061

N° de material	Orificio G	SW	Ø D	L1	L2						
1827000006	M5	7	2,5	15	5						
1827000000	G 1/8	13	6	18	6						

Nivel de intensidad acústica medido con 6 bar a 1 m de distancia

### Silenciadores, Serie SI1 ▶ bronce sinterizado



P100\_037

Presión de funcionamiento mín/máx 0 bar / 10 bar  
 Temperatura ambiente mín./máx. -25 °C / +80 °C  
 Fluido Aire comprimido

Materiales:  
 Silenciadores bronce sinterizado  
 Rosca Latón

Los números de material marcados en negrita están disponibles en stock en el almacén central de Alemania. Para información más detallada, véase la cesta de la compra

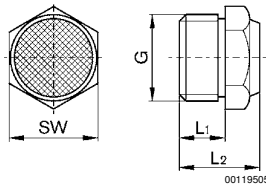
Catálogo de neumática, PDF online, estado 2017-05-03, © AVENTICS S.à r.l., reservado el derecho a modificaciones

Sidex Suministros, S.L.: Polígono Industrial El Tiro, s/n. 30100 Murcia. Teléfono: 968 306 000, E-mail: info@sidex.es

ISO 21287, Serie CCI  
Accesorios

Conexión de aire comprimido	Nivel de intensidad acústica	Qn	Cantidad de pedido	Peso	N° de material
	[dB]	[l/min]	[Unidades]	[kg]	
M5	79	280	10	0,005	<b>1827000032</b>
G 1/8	85	640	10	0,001	<b>1827000031</b>

## Dimensiones



N° de material	Orificio G	L1	L2	SW							
1827000032	M5	5	10,3	7							
1827000031	G 1/8	6	11,5	13							

Nivel de intensidad acústica medido con 6 bar a 1 m de distancia

AVENTICS GmbH  
Ulmer Straße 4  
30880 Laatzen, GERMANY  
Phone +49 511 2136-0  
Fax +49 511 2136-269  
www.aventics.com  
info@aventics.com



Encontrará más direcciones en  
[www.aventics.com/contact](http://www.aventics.com/contact)

Utilice los productos AVENTICS representados exclusivamente en el ámbito industrial. Lea detenidamente y por completo la documentación del producto antes de utilizarlo. Tenga en cuenta las prescripciones y leyes vigentes del correspondiente país. Al integrar el producto en aplicaciones, tenga en cuenta las especificaciones del fabricante de la instalación sobre la aplicación segura de los productos. Los datos indicados sirven solo para describir el producto. De nuestras especificaciones no puede derivarse ninguna declaración sobre cierta composición o idoneidad para un cierto fin de empleo. Las especificaciones no liberan al usuario de las propias evaluaciones y verificaciones. Hay que tener en cuenta que los productos están sometidos a un proceso natural de desgaste y envejecimiento.

03-05-2017

En la portada se representa una configuración a modo de ejemplo. Por lo tanto, el producto entregado puede diferir de la representación. Modificaciones reservadas. © AVENTICS S.à r.l., también para el caso de solicitudes de derechos protegidos. Nos reservamos todas las capacidades dispositivas tales como derechos de copia y de cesión PDF online

# SIDEX

# AVENTICS®


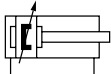

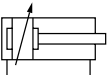



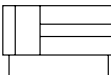

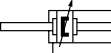

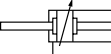

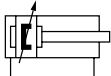

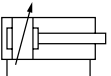

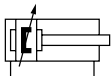

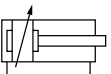
Cilindro de vástago ▶ Cilindros estandarizados

## ISO 15552, serie ITS

Folleto de catálogo



Cilindro de vástago ▶ Cilindros estandarizados  
**ISO 15552, serie ITS**

		<p>Cilindro de tirantes ISO 15552, Serie ITS</p> <ul style="list-style-type: none"> <li>▶ Orificios: G 3/4 - G 1 ▶ de efecto doble ▶ con émbolo magnético ▶ Amortiguación: neumático, regulable ▶ Vástago: rosca exterior ▶ opcional en ATEX</li> </ul>	<b>8</b>
		<p>Cilindro de tirantes ISO 15552, Serie ITS</p> <ul style="list-style-type: none"> <li>▶ Orificios: G 3/4 - G 1 ▶ de efecto doble ▶ Amortiguación: neumático, regulable</li> <li>▶ Vástago: rosca exterior ▶ opcional en ATEX</li> </ul>	<b>12</b>
		<p>Cilindro de tirantes ISO 15552, Serie ITS</p> <ul style="list-style-type: none"> <li>▶ Orificios: G 3/4 - G 1 ▶ de efecto doble ▶ con émbolo magnético ▶ Amortiguación: elástico, elástico ▶ Vástago: rosca exterior ▶ opcional en ATEX</li> </ul>	<b>16</b>
		<p>Cilindro de tirantes ISO 15552, Serie ITS</p> <ul style="list-style-type: none"> <li>▶ Orificios: G 3/4 - G 1 ▶ de efecto doble ▶ Amortiguación: elástico ▶ Vástago: rosca exterior ▶ opcional en ATEX</li> </ul>	<b>19</b>
		<p>Cilindro de tirantes ISO 15552, Serie ITS</p> <ul style="list-style-type: none"> <li>▶ Orificios: G 3/4 - G 1 ▶ de efecto doble ▶ con émbolo magnético ▶ Amortiguación: neumático, regulable ▶ Vástago: rosca exterior, pasante ▶ opcional en ATEX</li> </ul>	<b>22</b>
		<p>Cilindro de tirantes ISO 15552, Serie ITS</p> <ul style="list-style-type: none"> <li>▶ Orificios: G 3/4 - G 1 ▶ de efecto doble ▶ Amortiguación: neumático, regulable</li> <li>▶ Vástago: rosca exterior, pasante ▶ opcional en ATEX</li> </ul>	<b>26</b>
		<p>Cilindro de tirantes ISO 15552, Serie ITS</p> <ul style="list-style-type: none"> <li>▶ Orificios: G 3/4 - G 1 ▶ de efecto doble ▶ con émbolo magnético ▶ Amortiguación: neumático, regulable ▶ con fijación de pivote oscilante ▶ Vástago: rosca exterior ▶ opcional en ATEX</li> </ul>	<b>30</b>
		<p>Cilindro de tirantes ISO 15552, Serie ITS</p> <ul style="list-style-type: none"> <li>▶ Orificios: G 3/4 - G 1 ▶ de efecto doble ▶ Amortiguación: neumático, regulable ▶ con fijación de pivote oscilante ▶ Vástago: rosca exterior ▶ opcional en ATEX</li> </ul>	<b>34</b>
		<p>Cilindro de tirantes ISO 15552, Serie ITS</p> <ul style="list-style-type: none"> <li>▶ Orificios: G 3/4 - G 1 ▶ de efecto doble ▶ con émbolo magnético ▶ Amortiguación: neumático, regulable ▶ Vástago: rosca exterior ▶ resistente al calor</li> </ul>	<b>38</b>
		<p>Cilindro de tirantes ISO 15552, Serie ITS</p> <ul style="list-style-type: none"> <li>▶ Orificios: G 3/4 - G 1 ▶ de efecto doble ▶ Amortiguación: neumático, regulable</li> <li>▶ Vástago: rosca exterior ▶ resistente al calor</li> </ul>	<b>42</b>

Los números de material marcados en negrita están disponibles en stock en el almacén central de Alemania. Para información más detallada, véase la cesta de la compra

Catálogo de neumática, PDF online, estado 2017-04-27, © AVENTICS S.à r.l., reservado el derecho a modificaciones

Sidex Suministros, S.L.: Polígono Industrial El Tiro, s/n. 30100 Murcia. Teléfono: 968 306 000, E-mail: [info@sidex.es](mailto:info@sidex.es)

Cilindro de vástago ► Cilindros estandarizados  
**ISO 15552, serie ITS**

## Accesorios

### Vista general de accesorios

Vista general de accesorios	46
-----------------------------	----

### Fijaciones de cilindros


	Fijación por brida, Serie MF1, MF2	47
	Soporte, Serie CS7 ► Fijación de cilindros según VDMA 24562 parte 2	47
	Fijación por pie, Serie MS1	48
	Charnela trasera, Serie AB6 ► Fijación de cilindros según ISO 15552	49
	Soporte, Serie MP6 ► Fijación de cilindros según ISO 15552 ► Con cojinete de articulación esférico	50
	Charnela trasera, Serie MP2 ► Fijación de cilindros según ISO 15552	51
	Fijación de pivote oscilante, frontal o posterior, Serie MT5, MT6	51
	cojinete para fijación de pivote oscilante MT4, MT5, MT6, Serie AT4 ► Fijación de cilindros según ISO 15552 ► para Serie ITS	52
	Cojinete para fijación de pivote oscilante	53

Los números de material marcados en negrita están disponibles en stock en el almacén central de Alemania. Para información más detallada, véase la cesta de la compra

Catálogo de neumática, PDF online, estado 2017-04-27, © AVENTICS S.à r.l., reservado el derecho a modificaciones

Sidex Suministros, S.L.: Polígono Industrial El Tiro, s/n. 30100 Murcia. Teléfono: 968 306 000, E-mail: info@sidex.es

Cilindro de vástago ▶ Cilindros estandarizados  
**ISO 15552, serie ITS**

	<p>Soporte, Serie AB7  ▶ Fijación de cilindros según ISO 15552</p>	53
	<p>Soporte, Serie MP4  ▶ Fijación de cilindros según ISO 15552 ▶ para charnela trasera MP2 y AB3</p>	54
	<p>Tornillo, AA4  ▶ Fijación de cilindros según ISO 15552</p>	55
<b>Fijaciones de vástago</b>		
	<p>Tuerca para vástago de émbolo, Serie MR9</p>	56
	<p>Horquilla, Serie AP2  ▶ acero galvanizado</p>	56
	<p>Horquilla con rótula con brida, Serie AP6  ▶ acero galvanizado</p>	57
	<p>Acoplamiento de compensación esférico, Serie PM5</p>	58
<b>Sistema modular de estanqueidad</b>		
	<p>Serie MSS  ▶ Für Serie: ITS (Ø 160 – 320 mm)</p>	59
<b>Sensores, fijaciones de sensor, accesorios</b>		
	<p>Sensor, Serie ST6  ▶ Ranura en T de 6 mm ▶ con cable ▶ extremos de cables abiertos, De 2 polos,  extremos de cables abiertos, De 3 polos</p>	61
	<p>Sensor, Serie ST6  ▶ Ranura en T de 6 mm ▶ con cable ▶ extremos de cables abiertos, De 3 polos ▶ con  certificación ATEX</p>	63

Cilindro de vástago ▶ Cilindros estandarizados  
**ISO 15552, serie ITS**

	Sensor, Serie ST6 ▶ Ranura en T de 6 mm ▶ con cable ▶ Enchufe, M8, De 3 polos, con tornillo moleteado	64
	Sensor, Serie ST6 ▶ Ranura en T de 6 mm ▶ con cable ▶ Enchufe, M8, De 3 polos, con tornillo moleteado ▶ con certificación ATEX	66
	Sensor, Serie ST6 ▶ Ranura en T de 6 mm ▶ con cable ▶ Enchufe, M8, De 3 polos	67
	Sensor, Serie ST6 ▶ Ranura en T de 6 mm ▶ con cable ▶ Enchufe, M12, De 3 polos, con tornillo moleteado	69
	Sensor, Serie ST6 ▶ Ranura en T de 6 mm ▶ con cable ▶ Enchufe, M12, De 3 polos, con tornillo moleteado ▶ con certificación ATEX	70
	Sensor, Serie SN2 ▶ con cable ▶ sin virola de cable estañada, De 2 polos, sin virola de cable estañada, De 3 polos	71
	Sensor, Serie SN2 ▶ Enchufe, M8, De 2 polos, Enchufe, M8, De 3 polos, Enchufe, M8, 4 polos	74
	Sensor, Serie SN6 ▶ con cable ▶ sin virola de cable estañada, De 2 polos ▶ resistente al calor hasta 120 °C	77
	Sensor, Serie SN6 ▶ Enchufe, Forma B industria, De 2 polos	78
	Sensor, Serie SN6 ▶ Enchufe, Forma B industria, De 2 polos ▶ con certificación ATEX	79
	Sensores, Serie SM6-AL ▶ con cable ▶ Enchufe, M8x1, 4 polos ▶ con sensor de medición de recorrido, rango de medición 107 – 1007 mm ▶ IO-Link	80
	Fijación de sensor, Serie CB1 ▶ para Serie ST6, SN2, SN6, SN1, SM6, SM6-AL ▶ para el montaje en cilindros C12P, ITS	82
	Cable de unión, Serie CN2 ▶ Hembra, M8, De 3 polos, recto ▶ extremos de cables abiertos, De 3 polos	83








Los números de material marcados en negrita están disponibles en stock en el almacén central de Alemania. Para información más detallada, véase la cesta de la compra

Catálogo de neumática, PDF online, estado 2017-04-27, © AVENTICS S.à r.l., reservado el derecho a modificaciones

Sidex Suministros, S.L.: Polígono Industrial El Tiro, s/n. 30100 Murcia. Teléfono: 968 306 000, E-mail: info@sidex.es



Cilindro de vástago ▶ Cilindros estandarizados  
**ISO 1552, serie ITS**




	Cable de unión, Serie CN2 ▶ Hembrilla, M8x1, De 3 polos, acodado ▶ extremos de cables abiertos, De 3 polos	84
	Hembrilla, M8x1, Serie CN2 ▶ Hembrilla, M8x1, De 3 polos	86
	Hembrilla, M8x1, Serie CN2 ▶ Hembrilla, M8x1, De 3 polos, acodado	87
<b>Otros accesorios</b>		
	Manguera de aire comprimido, Serie TU1-S ▶ Ø 14 - 16 mm ▶ Presión de funcionamiento máx. a 20 °C: 10 bar ▶ poliéster-poliuretano	89
	Manguera de aire comprimido, Serie TU1 ▶ Ø 14 - 16 mm ▶ Presión de funcionamiento máx. a 20 °C: 10 - 15 bar ▶ Poliamida	90
	Boquilla de reducción ▶ rosca exterior ▶ G 1 ▶ Rosca interior ▶ G 3/8 - G 3/4 ▶ FPT-S-RDZ	90
	Racor recto ▶ G 3/4	91
	Racor orientable ▶ G 3/4 - G 1	92
	Silenciadores, Serie S11 ▶ bronce sinterizado	93
	Serie QR2-S estándar	on line

Los números de material marcados en negrita están disponibles en stock en el almacén central de Alemania. Para información más detallada, véase la cesta de la compra

Catálogo de neumática, PDF online, estado 2017-04-27, © AVENTICS S.à r.l., reservado el derecho a modificaciones

Sidex Suministros, S.L.: Polígono Industrial El Tiro, s/n. 30100 Murcia. Teléfono: 968 306 000, E-mail: [info@sidex.es](mailto:info@sidex.es)

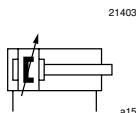
Cilindro de vástago ► Cilindros estandarizados  
**ISO 15552, serie ITS**

	<p>ISO 5599-1, tamaños 4, serie 581</p>	<p>on line</p>
	<p>Serie CD12</p>	<p>on line</p>
	<p>Serie 563, 565, 567</p>	<p>on line</p>

**Cilindro de tirantes ISO 15552, Serie ITS**

▶ Orificios: G 3/4 - G 1 ▶ de efecto doble ▶ con émbolo magnético ▶ Amortiguación: neumático, regulable

▶ Vástago: rosca exterior ▶ opcional en ATEX



Normas	ISO 15552
Conexión de aire comprimido	Rosca interior
Presión de funcionamiento mín./máx.	2 bar / 10 bar
Temperatura ambiente mín./máx.	-20 °C / +80 °C
Temperatura del medio mín./máx.	-20 °C / +80 °C
Fluido	Aire comprimido
Tamaño de partículas máx.	50 μm
Contenido de aceite del aire comprimido	0 mg/m <sup>3</sup> - 5 mg/m <sup>3</sup>
Presión para determinar las fuerzas de émbolo	6,3 bar

**Materiales:**

Tubo de cilindro	Aluminio, anodizado
Vástago	Acero inoxidable
Tapa frontal	Aluminio
Junta	Caucho de acrilnitrilo butadieno
Tuerca para vástago de émbolo	Acero, galvanizado
Rascador	Caucho de acrilnitrilo butadieno
Tirante	Acero inoxidable

**Observaciones técnicas**

- El punto de condensación de presión se debe situar como mínimo 15 °C por debajo de la temperatura ambiental y del medio, y debe ser como máx. de 3 °C.
- El contenido de aceite del aire comprimido debe permanecer constante durante toda la vida útil.
- Utilice sólo aceites permitidos por AVENTICS, véase capítulo "Información técnica".
- Abrazadera necesaria para sensor de campo magnético
- Los cilindros con certificación ATEX se pueden generar en el configurador de Internet.
- Identificación ATEX: II 2G c IIB T4 II 2D c IP65 T125 °C X

Ø del émbolo	[mm]	160	200	250	320
Fuerza de émbolo durante retracción	[N]	11650	18640	29124	47778
Fuerza de émbolo durante extracción	[N]	12436	19416	30337	49705
Longitud de amortiguación	[mm]	50	50	64	55
Energía de amortiguación	[J]	160	170	180	190
Peso	0 mm de carrera	12,5	15,67	25,87	46,89
	+10 mm de carrera	0,21	0,21	0,38	0,61
Carrera máx.	[mm]	2700	2700	2500	2500

Los números de material marcados en negrita están disponibles en stock en el almacén central de Alemania. Para información más detallada, véase la cesta de la compra

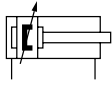
Catálogo de neumática, PDF online, estado 2017-04-27, © AVENTICS S.à r.l., reservado el derecho a modificaciones

Sidex Suministros, S.L.: Polígono Industrial El Tiro, s/n. 30100 Murcia. Teléfono: 968 306 000, E-mail: info@sidex.es


Cilindro de vástago ▶ Cilindros estandarizados

**Cilindro de tirantes ISO 15552, Serie ITS**

- ▶ Orificios: G 3/4 - G 1 ▶ de efecto doble ▶ con émbolo magnético ▶ Amortiguación: neumático, regulable
- ▶ Vástago: rosca exterior ▶ opcional en ATEX

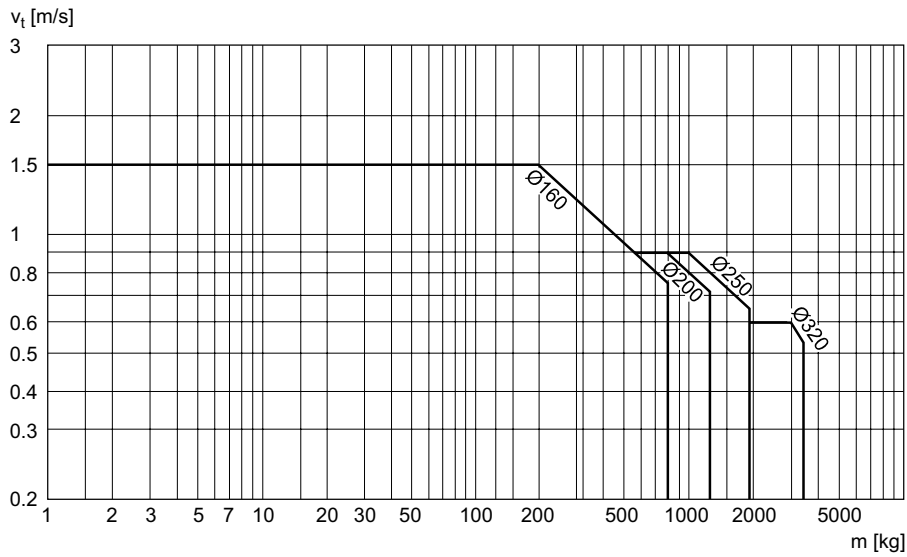
	Ø del émbolo Rosca del vástago de émbolo Orificios Ø del vástago de émbolo	160 M36x2 G 3/4 40	200 M36x2 G 3/4 40	250 M42x2 G 1 50	320 M48x2 G 1 63
	Carrera 25	<b>R480627295</b>	R480627367	R480627451	R480627463
	50	<b>R480627296</b>	<b>R480627368</b>	R480627452	R480630857
	80	<b>R480627297</b>	R480627369	R480627453	R480627465
	100	<b>R480627298</b>	<b>R480627370</b>	R480627454	R480627466
	125	<b>R480627299</b>	<b>R480627371</b>	R480627455	R480627467
	160	<b>R480627300</b>	<b>R480627372</b>	R480627456	R480627468
	200	<b>R480627301</b>	<b>R480627373</b>	R480627457	R480627469
	250	<b>R480627302</b>	R480627374	R480627458	R480627470
	320	<b>R480627303</b>	<b>R480627375</b>	R480627459	R480627471
	400	<b>R480627304</b>	<b>R480627376</b>	R480627460	R480627472
500	<b>R480627305</b>	R480627377	R480627461	R480627473	

**Producto configurable**



Este producto es configurable. Haga uso de nuestro configurador de Internet en <http://www.aventics.com> o póngase en contacto con el centro de ventas AVENTICS más cercano.

**Diagrama de amortiguación**



$v$  = Velocidad del pistón [m/s]  
 $m$  = Masa amortiguada [kg]

Los números de material marcados en negrita están disponibles en stock en el almacén central de Alemania. Para información más detallada, véase la cesta de la compra

Catálogo de neumática, PDF online, estado 2017-04-27, © AVENTICS S.à r.l., reservado el derecho a modificaciones

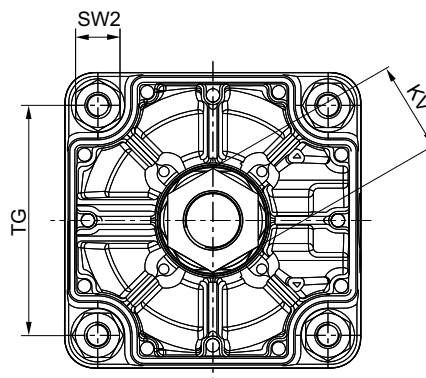
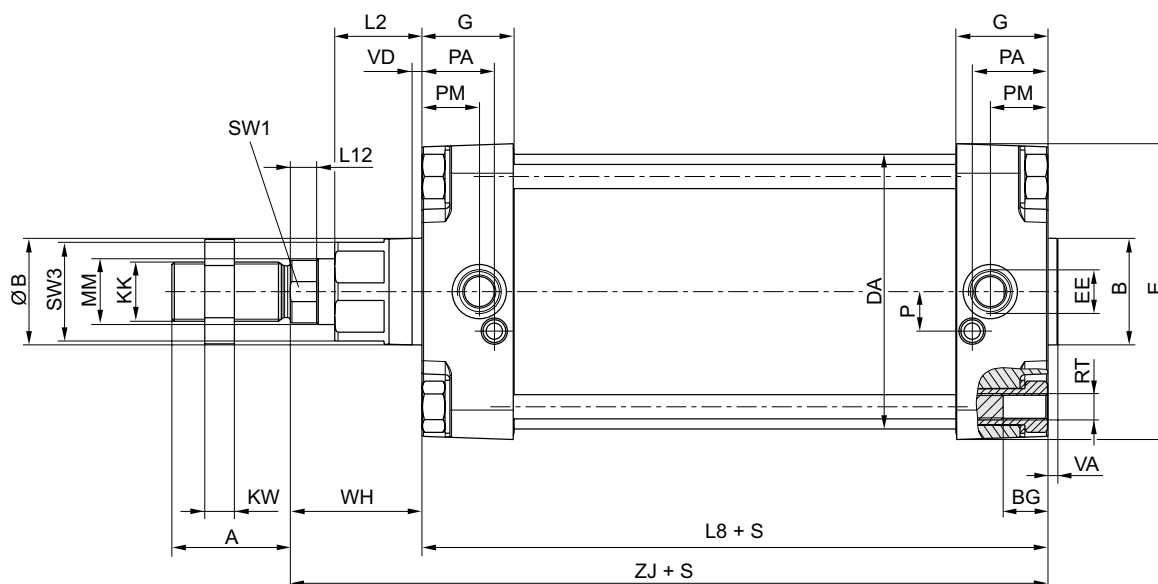
Sidex Suministros, S.L.: Polígono Industrial El Tiro, s/n. 30100 Murcia. Teléfono: 968 306 000, E-mail: [info@sidex.es](mailto:info@sidex.es)

## Cilindro de tirantes ISO 15552, Serie ITS

▶ Orificios: G 3/4 - G 1 ▶ de efecto doble ▶ con émbolo magnético ▶ Amortiguación: neumático, regulable

▶ Vástago: rosca exterior ▶ opcional en ATEX

## Dimensiones



S = carrera

20467

Ø del émbolo	A	B	ØB	BG	DA	E	EE	G	KK	KV	KW	L2	L8
160	72	65	65	24	167	180	G 3/4	56	M36x2	55	18	53	180
200	72	75	75	24	210	220	G 3/4	54	M36x2	55	18	56	180
250	84	90	90	25	262	280	G 1	59,5	M42x2	65	21	67	200
320	96	110	110	28	336	350	G 1	61,5	M48x2	75	24	76	220

Ø del émbolo	L12	MM	P	PA	PM	RT	SW1	SW2	SW3	TG	VA	VD	WH
160	16	40	24	45	35	M16	36	27	60	140	6	6	80
200	16	40	22,5	42	30	M16	36	27	60	175	6	6	95
250	20	50	29	46	32,8	M20	46	41	80	220	10	31	105

Los números de material marcados en **negrita** están disponibles en stock en el almacén central de Alemania. Para información más detallada, véase la cesta de la compra

Catálogo de neumática, PDF online, estado 2017-04-27, © AVENTICS S.à r.l., reservado el derecho a modificaciones

Sidex Suministros, S.L.: Polígono Industrial El Tiro, s/n. 30100 Murcia. Teléfono: 968 306 000, E-mail: info@sidex.es

Cilindro de vástago ▶ Cilindros estandarizados

### Cilindro de tirantes ISO 15552, Serie ITS

- ▶ Orificios: G 3/4 - G 1 ▶ de efecto doble ▶ con émbolo magnético ▶ Amortiguación: neumático, regulable
- ▶ Vástago: rosca exterior ▶ opcional en ATEX

Ø del émbolo	L12	MM	P	PA	PM	RT	SW1	SW2	SW3	TG	VA	VD	WH
320	23,25	63	30	48	37	M24	55	50	95	270	10	34	120
Ø del émbolo	ZJ												
160	260												
200	275												
250	305,3												
320	340,5												

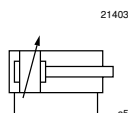
Los números de material marcados en negrita están disponibles en stock en el almacén central de Alemania. Para información más detallada, véase la cesta de la compra

Catálogo de neumática, PDF online, estado 2017-04-27, © AVENTICS S.à r.l., reservado el derecho a modificaciones

Sidex Suministros, S.L.: Polígono Industrial El Tiro, s/n. 30100 Murcia. Teléfono: 968 306 000, E-mail: info@sidex.es

## Cilindro de tirantes ISO 15552, Serie ITS

▶ Orificios: G 3/4 - G 1 ▶ de efecto doble ▶ Amortiguación: neumático, regulable ▶ Vástago: rosca exterior  
▶ opcional en ATEX



Normas	ISO 15552
Conexión de aire comprimido	Rosca interior
Presión de funcionamiento mín./máx.	2 bar / 10 bar
Temperatura ambiente mín./máx.	-20 °C / +80 °C
Temperatura del medio mín./máx.	-20 °C / +80 °C
Fluido	Aire comprimido
Tamaño de partículas máx.	50 µm
Contenido de aceite del aire comprimido	0 mg/m³ - 5 mg/m³
Presión para determinar las fuerzas de émbolo	6,3 bar

Materiales:	
Tubo de cilindro	Aluminio, anodizado
Vástago	Acero inoxidable
Tapa frontal	Aluminio
Junta	Caucho de acrilnitrilo butadieno
Tuerca para vástago de émbolo	Acero, galvanizado
Rascador	Caucho de acrilnitrilo butadieno
Tirante	Acero inoxidable

## Observaciones técnicas

- El punto de condensación de presión se debe situar como mínimo 15 °C por debajo de la temperatura ambiental y del medio, y debe ser como máx. de 3 °C.
- El contenido de aceite del aire comprimido debe permanecer constante durante toda la vida útil.
- Utilice sólo aceites permitidos por AVENTICS, véase capítulo "Información técnica".
- Los cilindros con certificación ATEX se pueden generar en el configurador de Internet.
- Identificación ATEX: II 2G c IIB T4 II 2D c IP65 T125 °C X

Ø del émbolo	[mm]	160	200	250	320	
Fuerza de émbolo durante retracción	[N]	11650	18640	29124	47778	
Fuerza de émbolo durante extracción	[N]	12436	19416	30337	49705	
Longitud de amortiguación	[mm]	50	50	64	55	
Energía de amortiguación	[J]	160	170	180	190	
Peso	0 mm de carrera	[kg]	12,5	15,67	25,87	46,89
	+10 mm de carrera	[kg]	0,21	0,21	0,38	0,61
Carrera máx.	[mm]	2700	2700	2500	2500	

	Ø del émbolo	160	200	250	320
	Rosca del vástago de émbolo	M36x2	M36x2	M42x2	M48x2
	Orificios	G 3/4	G 3/4	G 1	G 1
	Ø del vástago de émbolo	40	40	50	63
	Carrera 25	R480627283	R480627355	R480627427	R480627439
	50	R480627284	R480627356	R480627428	R480627440
	80	R480627285	R480627357	R480627429	R480627441
	100	<b>R480627286</b>	R480627358	R480627430	R480627442
	125	R480627287	R480627359	R480627431	R480627443
	160	R480627288	R480627360	R480627432	R480627444
	200	R480627289	<b>R480627361</b>	R480627433	R480627445
	250	R480627290	R480627362	R480627434	R480627446
	320	R480627291	<b>R480627363</b>	R480627435	R480627447
	400	<b>R480627292</b>	R480627364	R480627436	R480627448
	500	<b>R480627293</b>	<b>R480627365</b>	<b>R480627437</b>	R480627449

Los números de material marcados en negrita están disponibles en stock en el almacén central de Alemania. Para información más detallada, véase la cesta de la compra

Catálogo de neumática, PDF online, estado 2017-04-27, © AVENTICS S.à r.l., reservado el derecho a modificaciones

Cilindro de vástago ▶ Cilindros estandarizados

## Cilindro de tirantes ISO 15552, Serie ITS

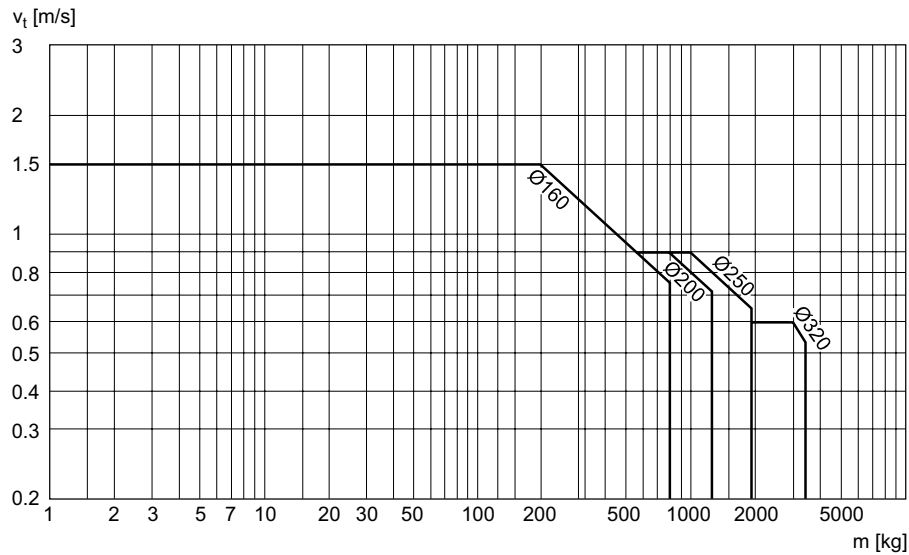
▶ Orificios: G 3/4 - G 1 ▶ de efecto doble ▶ Amortiguación: neumático, regulable ▶ Vástago: rosca exterior  
▶ opcional en ATEX

### Producto configurable



Este producto es configurable. Haga uso de nuestro configurador de Internet en <http://www.aventics.com> o póngase en contacto con el centro de ventas AVENTICS más cercano.

### Diagrama de amortiguación



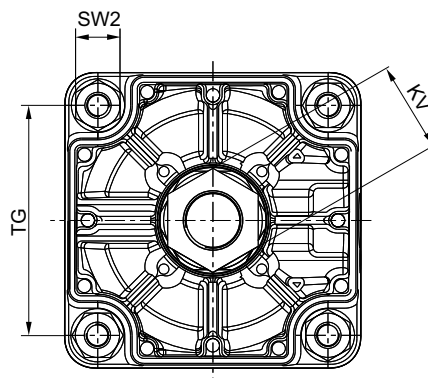
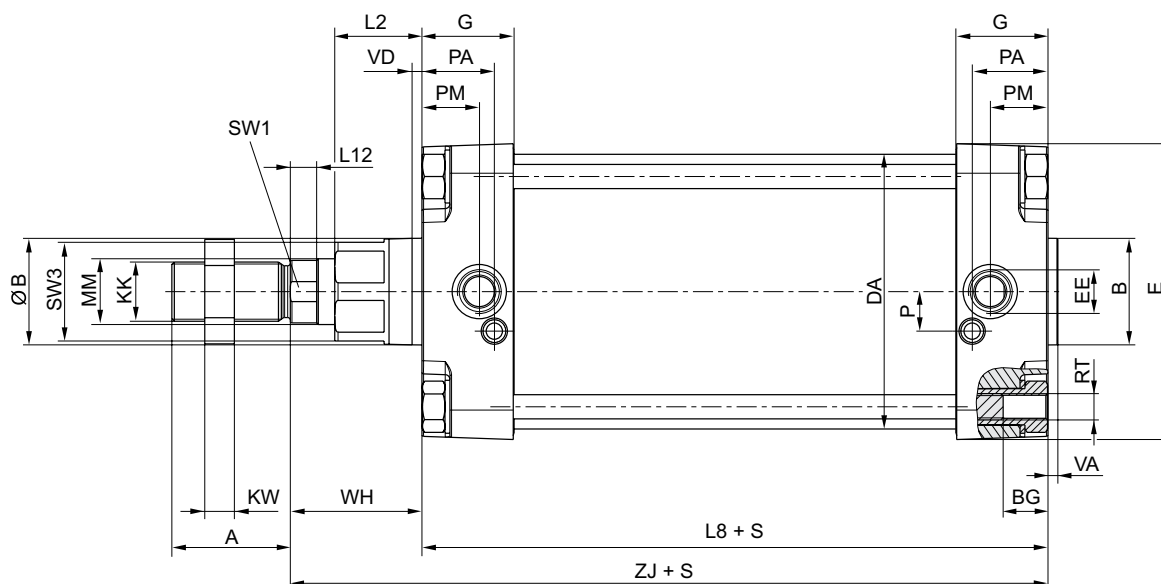
$v$  = Velocidad del pistón [m/s]  
 $m$  = Masa amortiguada [kg]



## Cilindro de tirantes ISO 15552, Serie ITS

▶ Orificios: G 3/4 - G 1 ▶ de efecto doble ▶ Amortiguación: neumático, regulable ▶ Vástago: rosca exterior  
▶ opcional en ATEX

## Dimensiones



S = carrera

20467

Ø del émbolo	A	B	ØB	BG	DA	E	EE	G	KK	KV	KW	L2	L8
160	72	65	65	24	167	180	G 3/4	56	M36x2	55	18	53	180
200	72	75	75	24	210	220	G 3/4	54	M36x2	55	18	56	180
250	84	90	90	25	262	280	G 1	59,5	M42x2	65	21	67	200
320	96	110	110	28	336	350	G 1	61,5	M48x2	75	24	76	220

Ø del émbolo	L12	MM	P	PA	PM	RT	SW1	SW2	SW3	TG	VA	VD	WH
160	16	40	24	45	35	M16	36	27	60	140	6	6	80
200	16	40	22,5	42	30	M16	36	27	60	175	6	6	95
250	20	50	29	46	32,8	M20	46	41	80	220	10	31	105

Los números de material marcados en **negrita** están disponibles en stock en el almacén central de Alemania. Para información más detallada, véase la cesta de la compra

Catálogo de neumática, PDF online, estado 2017-04-27, © AVENTICS S.à r.l., reservado el derecho a modificaciones

Sidex Suministros, S.L.: Polígono Industrial El Tiro, s/n. 30100 Murcia. Teléfono: 968 306 000, E-mail: info@sidex.es

Cilindro de vástago ▶ Cilindros estandarizados

**Cilindro de tirantes ISO 15552, Serie ITS**

- ▶ Orificios: G 3/4 - G 1 ▶ de efecto doble ▶ Amortiguación: neumático, regulable ▶ Vástago: rosca exterior
- ▶ opcional en ATEX

Ø del émbolo	L12	MM	P	PA	PM	RT	SW1	SW2	SW3	TG	VA	VD	WH
320	23,25	63	30	48	37	M24	55	50	95	270	10	34	120
Ø del émbolo	ZJ												
160	260												
200	275												
250	305,3												
320	340,5												

Los números de material marcados en negrita están disponibles en stock en el almacén central de Alemania. Para información más detallada, véase la cesta de la compra

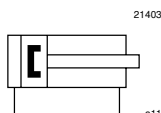
Catálogo de neumática, PDF online, estado 2017-04-27, © AVENTICS S.à r.l., reservado el derecho a modificaciones

Sidex Suministros, S.L.: Polígono Industrial El Tiro, s/n. 30100 Murcia. Teléfono: 968 306 000, E-mail: info@sidex.es

**Cilindro de tirantes ISO 15552, Serie ITS**

▶ Orificios: G 3/4 - G 1 ▶ de efecto doble ▶ con émbolo magnético ▶ Amortiguación: elástico, elástico

▶ Vástago: rosca exterior ▶ opcional en ATEX



Normas	ISO 15552
Conexión de aire comprimido	Rosca interior
Presión de funcionamiento mín./máx.	2 bar / 10 bar
Temperatura ambiente mín./máx.	-20 °C / +80 °C
Temperatura del medio mín./máx.	-20 °C / +80 °C
Fluido	Aire comprimido
Tamaño de partículas máx.	50 µm
Contenido de aceite del aire comprimido	0 mg/m <sup>3</sup> - 5 mg/m <sup>3</sup>
Presión para determinar las fuerzas de émbolo	6,3 bar

Materiales:	
Tubo de cilindro	Aluminio, anodizado
Vástago	Acero inoxidable
Tapa frontal	Aluminio
Junta	Caucho de acrilnitrilo butadieno
Tuerca para vástago de émbolo	Acero, galvanizado
Rascador	Caucho de acrilnitrilo butadieno
Tirante	Acero inoxidable

**Observaciones técnicas**

- El punto de condensación de presión se debe situar como mínimo 15 °C por debajo de la temperatura ambiental y del medio, y debe ser como máx. de 3 °C.
- El contenido de aceite del aire comprimido debe permanecer constante durante toda la vida útil.
- Utilice sólo aceites permitidos por AVENTICS, véase capítulo "Información técnica".
- Abrazadera necesaria para sensor de campo magnético
- Los cilindros con certificación ATEX se pueden generar en el configurador de Internet.
- Identificación ATEX: II 2G c IIB T4 II 2D c IP65 T125 °C X

Ø del émbolo	[mm]	160	200	250	320	
Fuerza de émbolo durante retracción	[N]	11650	18640	29124	47778	
Fuerza de émbolo durante extracción	[N]	12436	19416	30337	49705	
Energía de amortiguación	[J]	10	15	24	39	
Peso	0 mm de carrera	[kg]	12,5	15,67	25,87	46,89
	+10 mm de carrera	[kg]	0,21	0,21	0,38	0,61
Carrera máx.	[mm]	2700	2700	2500	2500	

	Ø del émbolo	160	200	250	320
	Rosca del vástago de émbolo	M36x2	M36x2	M42x2	M48x2
	Orificios	G 3/4	G 3/4	G 1	G 1
	Ø del vástago de émbolo	40	40	50	63
	Carrera 25	R480635034	R480627583	R480627595	R480627607
	50	R480627572	R480627584	R480627596	R480627608
	80	R480627573	R480627585	R480627597	R480627609
	100	R480627574	R480627586	R480627598	R480627610
	125	R480627575	R480627587	R480627599	R480627611
	160	R480627576	R480627588	R480627600	R480627612
	200	R480635134	R480627589	R480627601	R480627613
	250	R480627578	R480627590	R480627602	R480627614
	320	R480627579	R480627591	R480627603	R480627615
	400	R480627580	R480627592	R480627604	R480627616
	500	R480627581	R480627593	R480627605	R480627617

Los números de material marcados en negrita están disponibles en stock en el almacén central de Alemania. Para información más detallada, véase la cesta de la compra

Catálogo de neumática, PDF online, estado 2017-04-27, © AVENTICS S.à r.l., reservado el derecho a modificaciones

Sidex Suministros, S.L.: Polígono Industrial El Tiro, s/n. 30100 Murcia. Teléfono: 968 306 000, E-mail: info@sidex.es

## Cilindro de vástago ▶ Cilindros estandarizados

### Cilindro de tirantes ISO 15552, Serie ITS

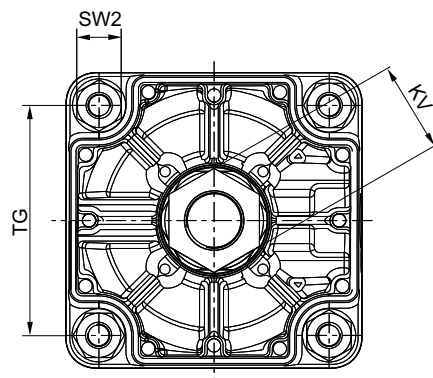
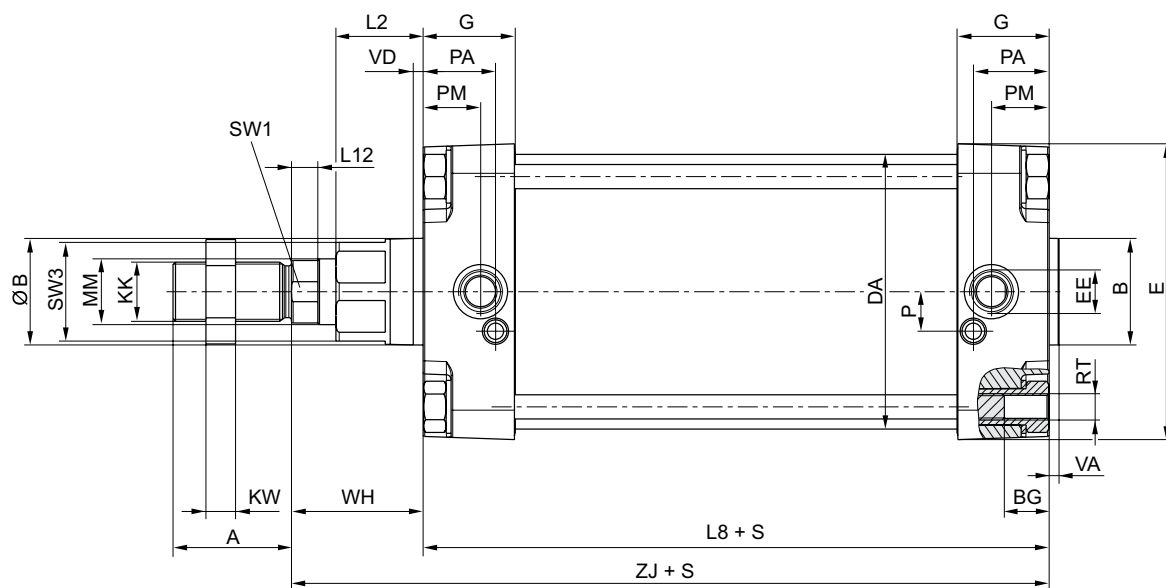
- ▶ Orificios: G 3/4 - G 1 ▶ de efecto doble ▶ con émbolo magnético ▶ Amortiguación: elástico, elástico
- ▶ Vástago: rosca exterior ▶ opcional en ATEX

#### Producto configurable



Este producto es configurable. Haga uso de nuestro configurador de Internet en <http://www.aventics.com> o póngase en contacto con el centro de ventas AVENTICS más cercano.

#### Dimensiones



S = carrera

20467

Ø del émbolo	A	B	ØB	BG	DA	E	EE	G	KK	KV	KW	L2	L8
160	72	65	65	24	167	180	G 3/4	56	M36x2	55	18	53	180

Los números de material marcados en negrita están disponibles en stock en el almacén central de Alemania. Para información más detallada, véase la cesta de la compra

Catálogo de neumática, PDF online, estado 2017-04-27, © AVENTICS S.à r.l., reservado el derecho a modificaciones

Sidex Suministros, S.L.: Polígono Industrial El Tiro, s/n. 30100 Murcia. Teléfono: 968 306 000, E-mail: [info@sidex.es](mailto:info@sidex.es)

Cilindro de vástago ▶ Cilindros estandarizados

**Cilindro de tirantes ISO 15552, Serie ITS**

▶ Orificios: G 3/4 - G 1 ▶ de efecto doble ▶ con émbolo magnético ▶ Amortiguación: elástico, elástico

▶ Vástago: rosca exterior ▶ opcional en ATEX

Ø del émbolo	A	B	ØB	BG	DA	E	EE	G	KK	KV	KW	L2	L8
200	72	75	75	24	210	220	G 3/4	54	M36x2	55	18	56	180
250	84	90	90	25	262	280	G 1	59,5	M42x2	65	21	67	200
320	96	110	110	28	336	350	G 1	61,5	M48x2	75	24	76	220

Ø del émbolo	L12	MM	P	PA	PM	RT	SW1	SW2	SW3	TG	VA	VD	WH
160	16	40	24	45	35	M16	36	27	60	140	6	6	80
200	16	40	22,5	42	30	M16	36	27	60	175	6	6	95
250	20	50	29	46	32,8	M20	46	41	80	220	10	31	105
320	23,25	63	30	48	37	M24	55	50	95	270	10	34	120

Ø del émbolo	ZJ												
160	260												
200	275												
250	305,3												
320	340,5												

Los números de material marcados en negrita están disponibles en stock en el almacén central de Alemania. Para información más detallada, véase la cesta de la compra

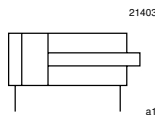
Catálogo de neumática, PDF online, estado 2017-04-27, © AVENTICS S.à r.l., reservado el derecho a modificaciones

Sidex Suministros, S.L.: Polígono Industrial El Tiro, s/n. 30100 Murcia. Teléfono: 968 306 000, E-mail: info@sidex.es

## Cilindro de vástago ▶ Cilindros estandarizados

### Cilindro de tirantes ISO 15552, Serie ITS

▶ Orificios: G 3/4 - G 1 ▶ de efecto doble ▶ Amortiguación: elástico ▶ Vástago: rosca exterior ▶ opcional en ATEX



Normas	ISO 15552
Conexión de aire comprimido	Rosca interior
Presión de funcionamiento mín./máx.	2 bar / 10 bar
Temperatura ambiente mín./máx.	-20 °C / +80 °C
Temperatura del medio mín./máx.	-20 °C / +80 °C
Fluido	Aire comprimido
Tamaño de partículas máx.	50 µm
Contenido de aceite del aire comprimido	0 mg/m³ - 5 mg/m³
Presión para determinar las fuerzas de émbolo	6,3 bar

Materiales:	
Tubo de cilindro	Aluminio, anodizado
Vástago	Acero inoxidable
Tapa frontal	Aluminio
Junta	Caucho de acrílnitrilo butadieno
Tuerca para vástago de émbolo	Acero, galvanizado
Rascador	Caucho de acrílnitrilo butadieno
Tirante	Acero inoxidable

#### Observaciones técnicas

- El punto de condensación de presión se debe situar como mínimo 15 °C por debajo de la temperatura ambiental y del medio, y debe ser como máx. de 3 °C.
- El contenido de aceite del aire comprimido debe permanecer constante durante toda la vida útil.
- Utilice sólo aceites permitidos por AVENTICS, véase capítulo "Información técnica".
- Los cilindros con certificación ATEX se pueden generar en el configurador de Internet.
- Identificación ATEX: II 2G c IIB T4 II 2D c IP65 T125 °C X

Ø del émbolo	[mm]	160	200	250	320	
Fuerza de émbolo durante retracción	[N]	11650	18640	29124	47778	
Fuerza de émbolo durante extracción	[N]	12436	19416	30337	49705	
Energía de amortiguación	[J]	10	15	24	39	
Peso	0 mm de carrera	[kg]	12,5	15,67	25,87	46,89
	+10 mm de carrera	[kg]	0,21	0,21	0,38	0,61
Carrera máx.	[mm]	2700	2700	2500	2500	

	Ø del émbolo	160	200	250	320
	Rosca del vástago de émbolo	M36x2	M36x2	M42x2	M48x2
	Orificios	G 3/4	G 3/4	G 1	G 1
	Ø del vástago de émbolo	40	40	50	63
	Carrera 25	R480635020	<b>R480627679</b>	R480627691	R480627703
	50	R480627668	R480627680	R480627692	R480627704
	80	R480627669	R480627681	R480627693	R480627705
	100	R480627670	R480627682	R480627694	R480627706
	125	R480627671	R480627683	R480627695	R480627707
	160	R480627672	R480627684	R480627696	R480627708
	200	R480627673	R480627685	R480627697	R480627709
	250	R480627674	R480627686	R480627698	R480627710
	320	R480627675	R480627687	R480627699	R480627711
	400	R480627676	R480627688	R480627700	R480627712
500	R480627677	R480627689	R480627701	R480627713	

Los números de material marcados en negrita están disponibles en stock en el almacén central de Alemania. Para información más detallada, véase la cesta de la compra

Catálogo de neumática, PDF online, estado 2017-04-27, © AVENTICS S.à r.l., reservado el derecho a modificaciones

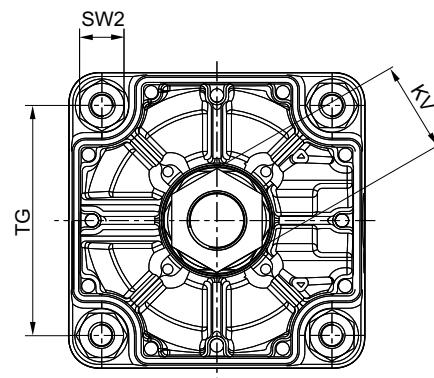
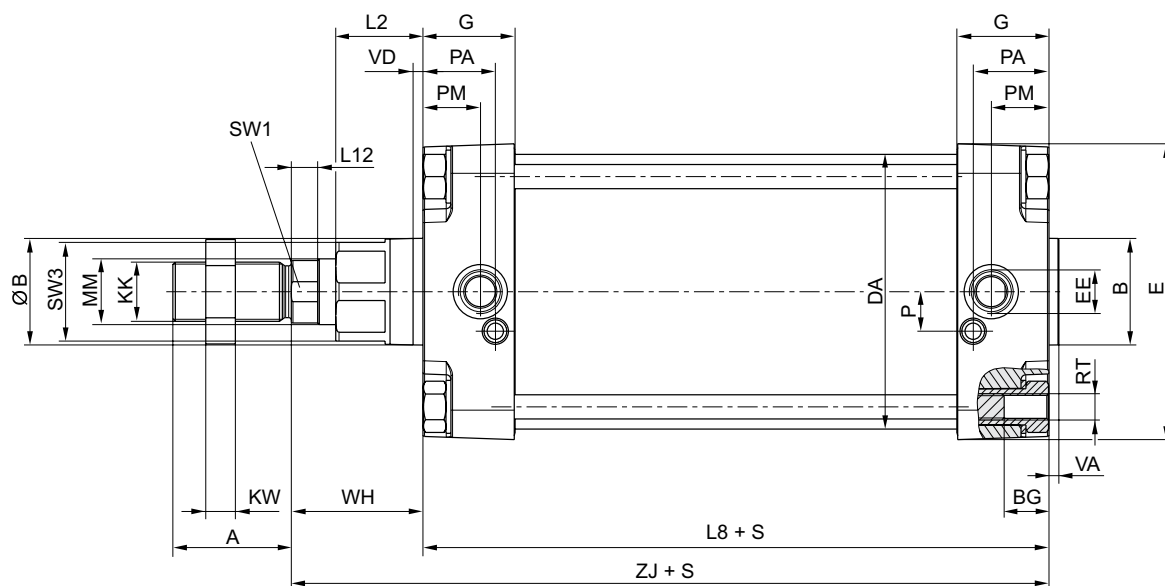
Sidex Suministros, S.L.: Polígono Industrial El Tiro, s/n. 30100 Murcia. Teléfono: 968 306 000, E-mail: info@sidex.es

**Cilindro de tirantes ISO 15552, Serie ITS**

▶ Orificios: G 3/4 - G 1 ▶ de efecto doble ▶ Amortiguación: elástico ▶ Vástago: rosca exterior ▶ opcional en ATEX

**Producto configurable**

Este producto es configurable. Haga uso de nuestro configurador de Internet en <http://www.aventics.com> o póngase en contacto con el centro de ventas AVENTICS más cercano.

**Dimensiones**

S = carrera

20467

Ø del émbolo	A	B	ØB	BG	DA	E	EE	G	KK	KV	KW	L2	L8
160	72	65	65	24	167	180	G 3/4	56	M36x2	55	18	53	180

Los números de material marcados en negrita están disponibles en stock en el almacén central de Alemania. Para información más detallada, véase la cesta de la compra

Catálogo de neumática, PDF online, estado 2017-04-27, © AVENTICS S.à r.l., reservado el derecho a modificaciones

Sidex Suministros, S.L.: Polígono Industrial El Tiro, s/n. 30100 Murcia. Teléfono: 968 306 000, E-mail: [info@sidex.es](mailto:info@sidex.es)

**Cilindro de vástago ▶ Cilindros estandarizados**
**Cilindro de tirantes ISO 15552, Serie ITS**

▶ Orificios: G 3/4 - G 1 ▶ de efecto doble ▶ Amortiguación: elástico ▶ Vástago: rosca exterior ▶ opcional en ATEX

Ø del émbolo	A	B	ØB	BG	DA	E	EE	G	KK	KV	KW	L2	L8
200	72	75	75	24	210	220	G 3/4	54	M36x2	55	18	56	180
250	84	90	90	25	262	280	G 1	59,5	M42x2	65	21	67	200
320	96	110	110	28	336	350	G 1	61,5	M48x2	75	24	76	220

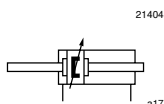
Ø del émbolo	L12	MM	P	PA	PM	RT	SW1	SW2	SW3	TG	VA	VD	WH
160	16	40	24	45	35	M16	36	27	60	140	6	6	80
200	16	40	22,5	42	30	M16	36	27	60	175	6	6	95
250	20	50	29	46	32,8	M20	46	41	80	220	10	31	105
320	23,25	63	30	48	37	M24	55	50	95	270	10	34	120

Ø del émbolo	ZJ												
160	260												
200	275												
250	305,3												
320	340,5												



**Cilindro de tirantes ISO 15552, Serie ITS**

- ▶ Orificios: G 3/4 - G 1 ▶ de efecto doble ▶ con émbolo magnético ▶ Amortiguación: neumático, regulable  
 ▶ Vástago: rosca exterior, pasante ▶ opcional en ATEX



Normas	ISO 15552
Conexión de aire comprimido	Rosca interior
Presión de funcionamiento mín./máx.	2 bar / 10 bar
Temperatura ambiente mín./máx.	-20 °C / +80 °C
Temperatura del medio mín./máx.	-20 °C / +80 °C
Fluido	Aire comprimido
Tamaño de partículas máx.	50 μm
Contenido de aceite del aire comprimido	0 mg/m <sup>3</sup> - 5 mg/m <sup>3</sup>
Presión para determinar las fuerzas de émbolo	6,3 bar

Materiales:	
Tubo de cilindro	Aluminio, anodizado
Vástago	Acero inoxidable
Tapa frontal	Aluminio
Junta	Caucho de acrilnitrilo butadieno
Tuerca para vástago de émbolo	Acero, galvanizado
Rascador	Caucho de acrilnitrilo butadieno
Tirante	Acero inoxidable

**Observaciones técnicas**

- El punto de condensación de presión se debe situar como mínimo 15 °C por debajo de la temperatura ambiental y del medio, y debe ser como máx. de 3 °C.
- El contenido de aceite del aire comprimido debe permanecer constante durante toda la vida útil.
- Utilice sólo aceites permitidos por AVENTICS, véase capítulo "Información técnica".
- Abrazadera necesaria para sensor de campo magnético
- Los cilindros con certificación ATEX se pueden generar en el configurador de Internet.
- Identificación ATEX: II 2G c IIB T4 II 2D c IP65 T125 °C X

Ø del émbolo	[mm]	160	200	250	320
Fuerza de émbolo durante retracción	[N]	11650	18640	29124	47778
Fuerza de émbolo durante extracción	[N]	11650	18640	29124	47778
Longitud de amortiguación	[mm]	50	50	64	55
Energía de amortiguación	[J]	160	170	180	190
Peso	0 mm de carrera	14,44	17,93	28,46	51,23
	+10 mm de carrera	0,42	0,42	0,76	1,22
Carrera máx.	[mm]	2700	2700	2500	2500

Los números de material marcados en negrita están disponibles en stock en el almacén central de Alemania. Para información más detallada, véase la cesta de la compra

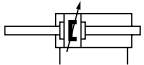
Catálogo de neumática, PDF online, estado 2017-04-27, © AVENTICS S.à r.l., reservado el derecho a modificaciones

Sidex Suministros, S.L.: Polígono Industrial El Tiro, s/n. 30100 Murcia. Teléfono: 968 306 000, E-mail: info@sidex.es

## Cilindro de vástago ▶ Cilindros estandarizados

### Cilindro de tirantes ISO 15552, Serie ITS

- ▶ Orificios: G 3/4 - G 1 ▶ de efecto doble ▶ con émbolo magnético ▶ Amortiguación: neumático, regulable
- ▶ Vástago: rosca exterior, pasante ▶ opcional en ATEX

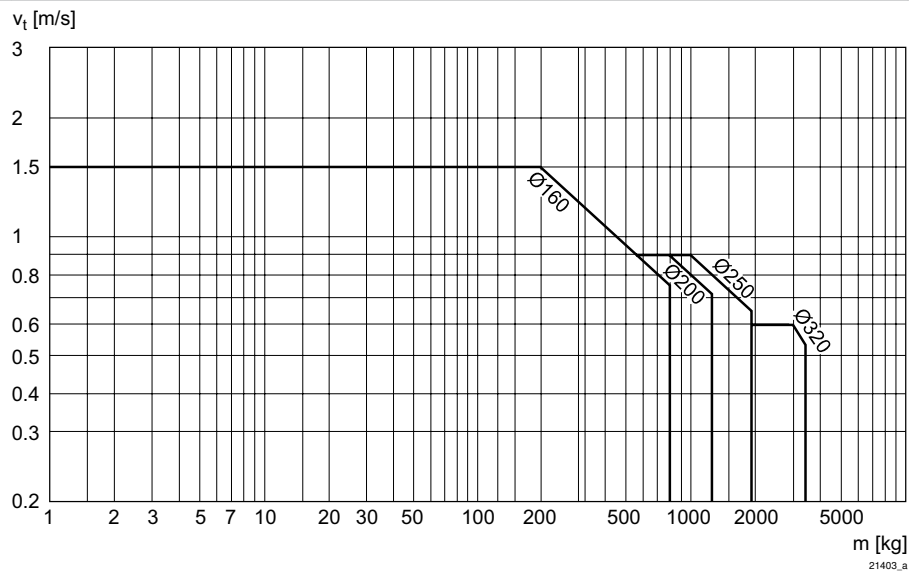
	Ø del émbolo Rosca del vástago de émbolo Orificios Ø del vástago de émbolo	160 M36x2 G 3/4 40	200 M36x2 G 3/4 40	250 M42x2 G 1 50	320 M48x2 G 1 63
	Carrera 10	R480627318	R480627390	R480627486	R480632135
	25	R480632697	R480627391	R480627487	R480627499
	50	R480627320	R480627392	R480627488	R480627500
	80	R480627321	R480627393	R480627489	R480627501
	100	R480627322	R480627394	R480627490	R480627502
	125	R480627323	R480627395	R480627491	R480627503
	160	R480635054	R480627396	R480627492	R480627504
	200	R480627325	R480627397	R480627493	R480631095
	250	R480627326	R480627398	R480627494	R480627506
	320	R480627327	R480627399	R480627495	R480627507
	400	R480627328	R480627400	R480627496	R480627508
	500	R480627329	R480627401	R480627497	R480627509

#### Producto configurable



Este producto es configurable. Haga uso de nuestro configurador de Internet en <http://www.aventics.com> o póngase en contacto con el centro de ventas AVENTICS más cercano.

#### Diagrama de amortiguación



$v$  = Velocidad del pistón [m/s]  
 $m$  = Masa amortiguada [kg]

21403\_a

Los números de material marcados en negrita están disponibles en stock en el almacén central de Alemania. Para información más detallada, véase la cesta de la compra

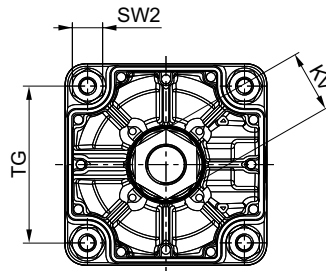
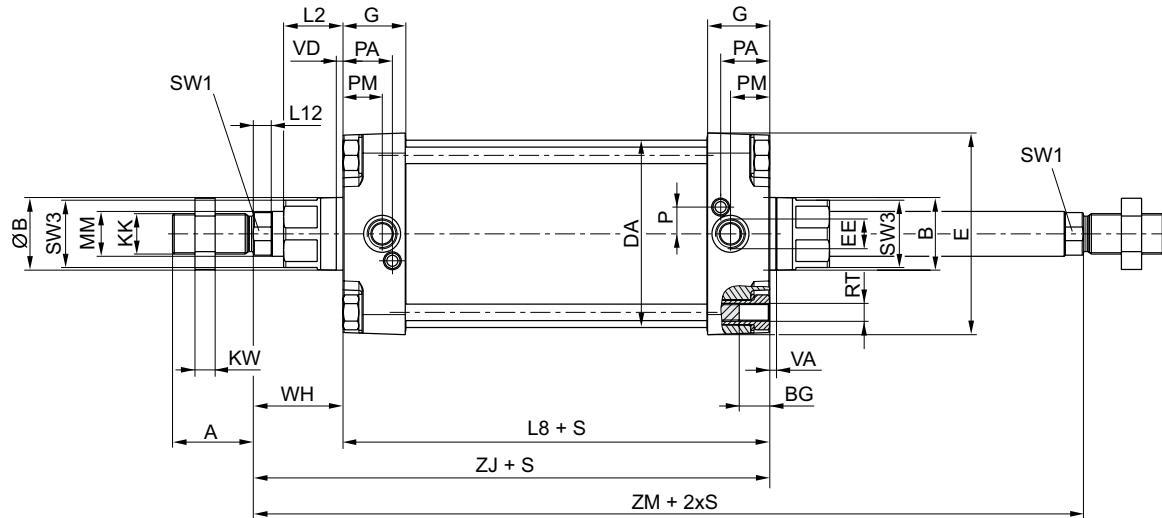
Catálogo de neumática, PDF online, estado 2017-04-27, © AVENTICS S.à r.l., reservado el derecho a modificaciones

Sidex Suministros, S.L.: Polígono Industrial El Tiro, s/n. 30100 Murcia. Teléfono: 968 306 000, E-mail: [info@sidex.es](mailto:info@sidex.es)

## Cilindro de tirantes ISO 15552, Serie ITS

- ▶ Orificios: G 3/4 - G 1 ▶ de efecto doble ▶ con émbolo magnético ▶ Amortiguación: neumático, regulable
- ▶ Vástago: rosca exterior, pasante ▶ opcional en ATEX

## Dimensiones



S = carrera

20469

Ø del émbolo	A	B	ØB	BG	DA	E	EE	G	KK	KV	KW	L2	L8
160	72	65	65	24	167	180	G 3/4	56	M36x2	55	18	53	180
200	72	75	75	24	210	220	G 3/4	54	M36x2	55	18	56	180
250	84	90	90	25	262	280	G 1	59,5	M42x2	65	21	67	200
320	96	110	110	28	336	350	G 1	61,5	M48x2	75	24	76	220

Ø del émbolo	L12	MM	P	PA	PM	RT	SW1	SW2	SW3	TG	VD	WH	ZJ
160	16	40	24	45	35	M16	36	27	60	140	6	80	260
200	16	40	22,5	42	30	M16	36	27	60	175	6	95	275
250	20	50	29	46	32,8	M20	46	41	80	220	31	105	305,3
320	23,25	63	30	48	37	M24	55	50	95	270	34	120	340,5

Ø del émbolo	ZM
160	340
200	370

Los números de material marcados en negrita están disponibles en stock en el almacén central de Alemania. Para información más detallada, véase la cesta de la compra

Catálogo de neumática, PDF online, estado 2017-04-27, © AVENTICS S.à r.l., reservado el derecho a modificaciones

Sidex Suministros, S.L.: Polígono Industrial El Tiro, s/n. 30100 Murcia. Teléfono: 968 306 000, E-mail: info@sidex.es

Cilindro de vástago ▶ Cilindros estandarizados

**Cilindro de tirantes ISO 15552, Serie ITS**

- ▶ Orificios: G 3/4 - G 1 ▶ de efecto doble ▶ con émbolo magnético ▶ Amortiguación: neumático, regulable
- ▶ Vástago: rosca exterior, pasante ▶ opcional en ATEX

Ø del émbolo	ZM												
250	411												
320	462												

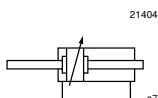
Los números de material marcados en negrita están disponibles en stock en el almacén central de Alemania. Para información más detallada, véase la cesta de la compra

Catálogo de neumática, PDF online, estado 2017-04-27, © AVENTICS S.à r.l., reservado el derecho a modificaciones

Sidex Suministros, S.L.: Polígono Industrial El Tiro, s/n. 30100 Murcia. Teléfono: 968 306 000, E-mail: info@sidex.es

## Cilindro de tirantes ISO 15552, Serie ITS

▶ Orificios: G 3/4 - G 1 ▶ de efecto doble ▶ Amortiguación: neumático, regulable ▶ Vástago: rosca exterior, pasante ▶ opcional en ATEX



Normas	ISO 15552
Conexión de aire comprimido	Rosca interior
Presión de funcionamiento mín./máx.	2 bar / 10 bar
Temperatura ambiente mín./máx.	-20 °C / +80 °C
Temperatura del medio mín./máx.	-20 °C / +80 °C
Fluido	Aire comprimido
Tamaño de partículas máx.	50 µm
Contenido de aceite del aire comprimido	0 mg/m³ - 5 mg/m³
Presión para determinar las fuerzas de émbolo	6,3 bar

Materiales:	
Tubo de cilindro	Aluminio, anodizado
Vástago	Acero inoxidable
Tapa frontal	Aluminio
Junta	Caucho de acrilnitrilo butadieno
Tuerca para vástago de émbolo	Acero, galvanizado
Rascador	Caucho de acrilnitrilo butadieno
Tirante	Acero inoxidable

## Observaciones técnicas

- El punto de condensación de presión se debe situar como mínimo 15 °C por debajo de la temperatura ambiental y del medio, y debe ser como máx. de 3 °C.
- El contenido de aceite del aire comprimido debe permanecer constante durante toda la vida útil.
- Utilice sólo aceites permitidos por AVENTICS, véase capítulo "Información técnica".
- Los cilindros con certificación ATEX se pueden generar en el configurador de Internet.
- Identificación ATEX: II 2G c IIB T4 II 2D c IP65 T125 °C X

Ø del émbolo	[mm]	160	200	250	320	
Fuerza de émbolo durante retracción	[N]	11650	18640	29124	47778	
Fuerza de émbolo durante extracción	[N]	11650	18640	29124	47778	
Longitud de amortiguación	[mm]	50	50	64	55	
Energía de amortiguación	[J]	160	170	180	190	
Peso	0 mm de carrera	[kg]	14,44	17,93	28,46	51,23
	+10 mm de carrera	[kg]	0,42	0,42	0,76	1,22
Carrera máx.	[mm]	1000	1000	1000	1000	

	Ø del émbolo	160	200	250	320
	Rosca del vástago de émbolo	M36x2	M36x2	M42x2	M48x2
	Orificios	G 3/4	G 3/4	G 1	G 1
	Ø del vástago de émbolo	40	40	50	63
	Carrera 25	R480627715	R480627727	R480627739	R480627751
	50	R480627716	R480627728	R480627740	R480627752
	80	R480635557	R480635566	R480627741	R480627753
	100	R480627718	R480627730	R480627742	R480627754
	125	R480635556	R480627731	R480627743	R480627755
	160	R480627720	R480627732	R480627744	R480627756
	200	R480627721	R480627733	R480627745	R480627757
	250	R480627722	R480627734	R480627746	R480627758
	320	R480627723	R480635572	R480627747	R480627759
	400	R480627724	R480627736	R480627748	R480627760
	500	R480627725	R480627737	R480627749	R480627761

Los números de material marcados en negrita están disponibles en stock en el almacén central de Alemania. Para información más detallada, véase la cesta de la compra

Catálogo de neumática, PDF online, estado 2017-04-27, © AVENTICS S.à r.l., reservado el derecho a modificaciones

Cilindro de vástago ▶ Cilindros estandarizados

## Cilindro de tirantes ISO 15552, Serie ITS

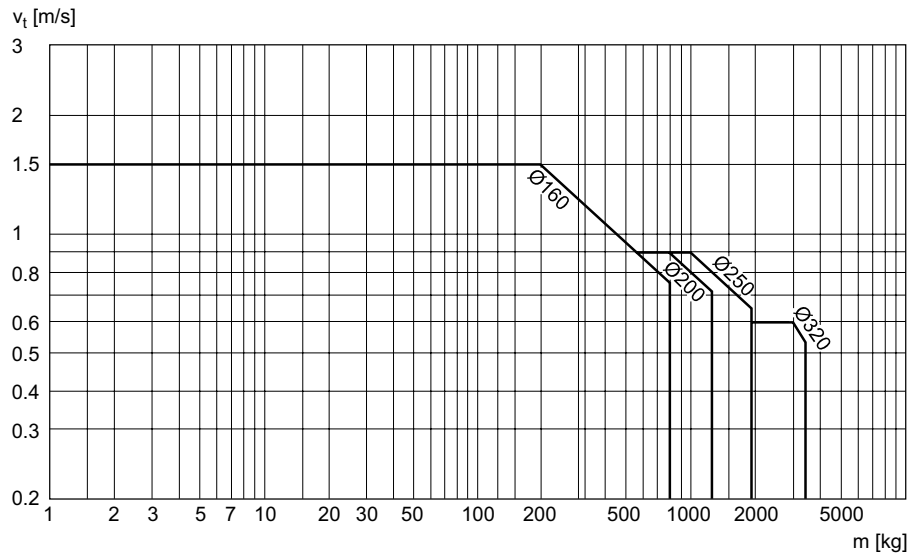
▶ Orificios: G 3/4 - G 1 ▶ de efecto doble ▶ Amortiguación: neumático, regulable ▶ Vástago: rosca exterior, pasante ▶ opcional en ATEX

### Producto configurable



Este producto es configurable. Haga uso de nuestro configurador de Internet en <http://www.aventics.com> o póngase en contacto con el centro de ventas AVENTICS más cercano.

### Diagrama de amortiguación

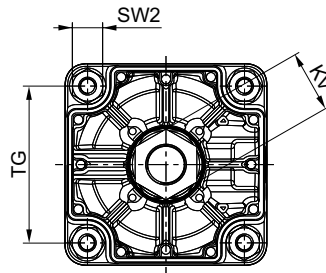
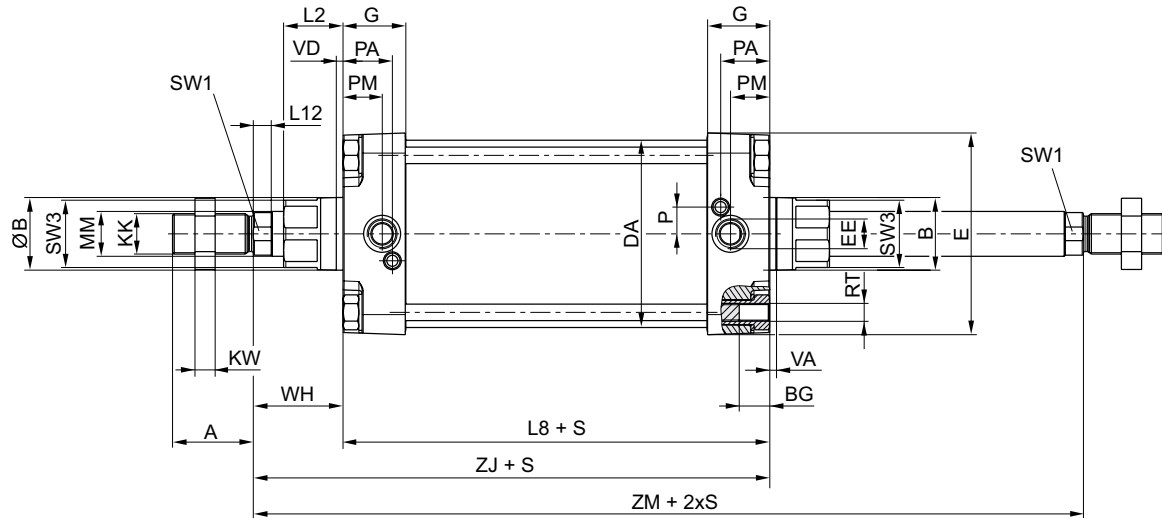


v = Velocidad del pistón [m/s]  
m = Masa amortiguada [kg]

## Cilindro de tirantes ISO 15552, Serie ITS

▶ Orificios: G 3/4 - G 1 ▶ de efecto doble ▶ Amortiguación: neumático, regulable ▶ Vástago: rosca exterior, pasante ▶ opcional en ATEX

## Dimensiones



S = carrera

20469

Ø del émbolo	A	B	ØB	BG	DA	E	EE	G	KK	KV	KW	L2	L8
160	72	65	65	24	167	180	G 3/4	56	M36x2	55	18	53	180
200	72	75	75	24	210	220	G 3/4	54	M36x2	55	18	56	180
250	84	90	90	25	262	280	G 1	59,5	M42x2	65	21	67	200
320	96	110	110	28	336	350	G 1	61,5	M48x2	75	24	76	220

Ø del émbolo	L12	MM	P	PA	PM	RT	SW1	SW2	SW3	TG	VD	WH	ZJ
160	16	40	24	45	35	M16	36	27	60	140	6	80	260
200	16	40	22,5	42	30	M16	36	27	60	175	6	95	275
250	20	50	29	46	32,8	M20	46	41	80	220	31	105	305,3
320	23,25	63	30	48	37	M24	55	50	95	270	34	120	340,5

Ø del émbolo	ZM
160	340
200	370

Los números de material marcados en negrita están disponibles en stock en el almacén central de Alemania. Para información más detallada, véase la cesta de la compra

Catálogo de neumática, PDF online, estado 2017-04-27, © AVENTICS S.à r.l., reservado el derecho a modificaciones

Sidex Suministros, S.L.: Polígono Industrial El Tiro, s/n. 30100 Murcia. Teléfono: 968 306 000, E-mail: info@sidex.es

Cilindro de vástago ▶ Cilindros estandarizados

### Cilindro de tirantes ISO 15552, Serie ITS

▶ Orificios: G 3/4 - G 1 ▶ de efecto doble ▶ Amortiguación: neumático, regulable ▶ Vástago: rosca exterior, pasante ▶ opcional en ATEX

---

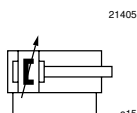
Ø del émbolo	ZM												
250	411												
320	462												

---



**Cilindro de tirantes ISO 15552, Serie ITS**

▶ Orificios: G 3/4 - G 1 ▶ de efecto doble ▶ con émbolo magnético ▶ Amortiguación: neumático, regulable ▶ con fijación de pivote oscilante ▶ Vástago: rosca exterior ▶ opcional en ATEX



Normas	ISO 15552
Conexión de aire comprimido	Rosca interior
Presión de funcionamiento mín./máx.	2 bar / 10 bar
Temperatura ambiente mín./máx.	-20 °C / +80 °C
Temperatura del medio mín./máx.	-20 °C / +80 °C
Fluido	Aire comprimido
Tamaño de partículas máx.	50 µm
Contenido de aceite del aire comprimido	0 mg/m <sup>3</sup> - 5 mg/m <sup>3</sup>
Presión para determinar las fuerzas de émbolo	6,3 bar

Materiales:	
Tubo de cilindro	Aluminio, anodizado
Vástago	Acero inoxidable
Tapa frontal	Aluminio
Junta	Caucho de acrilnitrilo butadieno
Tuerca para vástago de émbolo	Acero, galvanizado
Rascador	Caucho de acrilnitrilo butadieno
fijación de pivotes oscilantes	Hierro fundido con grafito esférico
Tirante	Acero inoxidable

**Observaciones técnicas**

- El punto de condensación de presión se debe situar como mínimo 15 °C por debajo de la temperatura ambiental y del medio, y debe ser como máx. de 3 °C.
- El contenido de aceite del aire comprimido debe permanecer constante durante toda la vida útil.
- Utilice sólo aceites permitidos por AVENTICS, véase capítulo "Información técnica".
- Abrazadera necesaria para sensor de campo magnético
- La fijación de pivote oscilante se coloca de fábrica en posición central, pero se puede modificar posteriormente.
- Los cilindros con certificación ATEX se pueden generar en el configurador de Internet.
- Identificación ATEX: II 2G c IIB T4 II 2D c IP65 T125 °C X

Ø del émbolo	[mm]	160	200	250	320	
Fuerza de émbolo durante retracción	[N]	11650	18640	29124	47778	
Fuerza de émbolo durante extracción	[N]	12436	19416	30337	49705	
Longitud de amortiguación	[mm]	50	50	64	55	
Energía de amortiguación	[J]	160	170	180	190	
Peso	0 mm de carrera	[kg]	15,67	20,25	34,98	82,49
	+10 mm de carrera	[kg]	0,21	0,21	0,38	0,61
Carrera máx.	[mm]	2700	2700	2500	2500	

Los números de material marcados en negrita están disponibles en stock en el almacén central de Alemania. Para información más detallada, véase la cesta de la compra

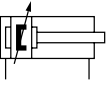
Catálogo de neumática, PDF online, estado 2017-04-27, © AVENTICS S.à r.l., reservado el derecho a modificaciones

Sidex Suministros, S.L.: Polígono Industrial El Tiro, s/n. 30100 Murcia. Teléfono: 968 306 000, E-mail: info@sidex.es

## Cilindro de vástago ▶ Cilindros estandarizados

### Cilindro de tirantes ISO 15552, Serie ITS

▶ Orificios: G 3/4 - G 1 ▶ de efecto doble ▶ con émbolo magnético ▶ Amortiguación: neumático, regulable ▶ con fijación de pivote oscilante ▶ Vástago: rosca exterior ▶ opcional en ATEX

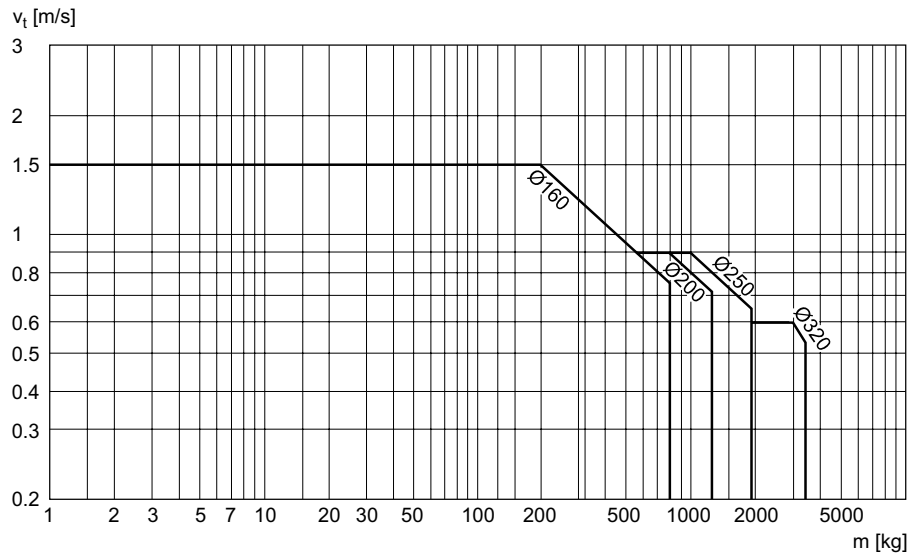
	Ø del émbolo Rosca del vástago de émbolo Orificios Ø del vástago de émbolo	160 M36x2 G 3/4 40	200 M36x2 G 3/4 40	250 M42x2 G 1 50	320 M48x2 G 1 63
	Carrera 25	R480627343	R480627415	R480627535	R480627547
	50	R480627344	R480627416	R480627536	R480627548
	80	R480627345	R480627417	R480627537	R480627549
	100	R480627346	R480627418	R480627538	R480627550
	125	R480627347	R480627419	R480627539	R480627551
	160	R480627348	R480627420	R480627540	R480627552
	200	R480627349	R480627421	R480627541	R480627553
	250	R480627350	R480627422	R480627542	R480627554
	320	R480627351	R480627423	R480627543	R480627555
	400	R480627352	R480627424	R480627544	R480627556
	500	R480627353	R480627425	R480627545	R480627557

#### Producto configurable



Este producto es configurable. Haga uso de nuestro configurador de Internet en <http://www.aventics.com> o póngase en contacto con el centro de ventas AVENTICS más cercano.

#### Diagrama de amortiguación



$v$  = Velocidad del pistón [m/s]  
 $m$  = Masa amortiguada [kg]

Los números de material marcados en negrita están disponibles en stock en el almacén central de Alemania. Para información más detallada, véase la cesta de la compra

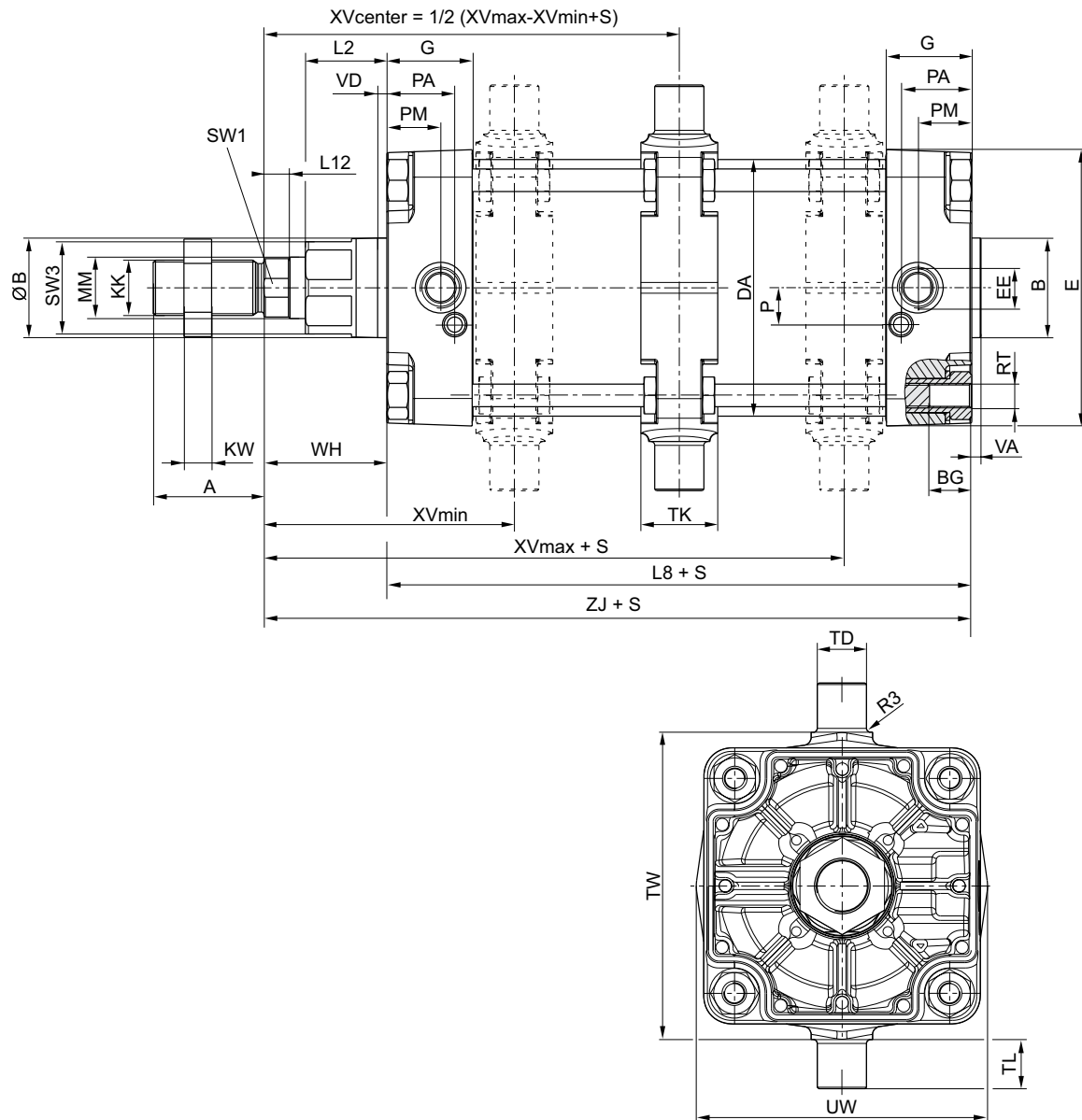
Catálogo de neumática, PDF online, estado 2017-04-27, © AVENTICS S.à r.l., reservado el derecho a modificaciones

Sidex Suministros, S.L.: Polígono Industrial El Tiro, s/n. 30100 Murcia. Teléfono: 968 306 000, E-mail: [info@sidex.es](mailto:info@sidex.es)

## Cilindro de tirantes ISO 15552, Serie ITS

▶ Orificios: G 3/4 - G 1 ▶ de efecto doble ▶ con émbolo magnético ▶ Amortiguación: neumático, regulable ▶ con fijación de pivote oscilante ▶ Vástago: rosca exterior ▶ opcional en ATEX

## Dimensiones



S = carrera

20468

Ø del émbolo	A	B	ØB	BG	DA	E	EE	G	KK	KV	KW	L2	L8
160	72	65	65	24	167	180	G 3/4	56	M36x2	55	18	53	180
200	72	75	75	24	210	220	G 3/4	54	M36x2	55	18	56	180
250	84	90	90	25	262	280	G 1	59,5	M42x2	65	21	67	200
320	96	110	110	28	336	350	G 1	61,5	M48x2	75	24	76	220

Los números de material marcados en negrita están disponibles en stock en el almacén central de Alemania. Para información más detallada, véase la cesta de la compra

Catálogo de neumática, PDF online, estado 2017-04-27, © AVENTICS S.à r.l., reservado el derecho a modificaciones

Sidex Suministros, S.L.: Polígono Industrial El Tiro, s/n. 30100 Murcia. Teléfono: 968 306 000, E-mail: info@sidex.es

**Cilindro de vástago ▶ Cilindros estandarizados**
**Cilindro de tirantes ISO 15552, Serie ITS**

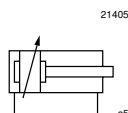
▶ Orificios: G 3/4 - G 1 ▶ de efecto doble ▶ con émbolo magnético ▶ Amortiguación: neumático, regulable ▶ con fijación de pivote oscilante ▶ Vástago: rosca exterior ▶ opcional en ATEX

Ø del émbolo	L12	MM	P	PA	PM	R3	RT	SW1	SW2	SW3	TD e9	TG	TK
160	16	40	24	45	35	2,5	M16	36	27	60	32	140	50
200	16	40	22,5	42	30	2,5	M16	36	27	60	32	175	50
250	20	50	29	46	32,8	3	M20	46	41	80	40	220	60
320	23,25	63	30	48	37	3,2	M24	55	50	95	50	270	70

Ø del émbolo	TL h14	TW h14	UW	VD	WH	XV min	XV max	ZJ					
160	32	200	190	6	80	163	177	260					
200	32	250	240	6	95	177	193	275					
250	40	320	310	31	105	195	215	305,3					
320	50	400	400	34	120	228	233	340,5					

**Cilindro de tirantes ISO 15552, Serie ITS**

▶ Orificios: G 3/4 - G 1 ▶ de efecto doble ▶ Amortiguación: neumático, regulable ▶ con fijación de pivote oscilante ▶ Vástago: rosca exterior ▶ opcional en ATEX



Normas	ISO 15552
Conexión de aire comprimido	Rosca interior
Presión de funcionamiento mín./máx.	2 bar / 10 bar
Temperatura ambiente mín./máx.	-20 °C / +80 °C
Temperatura del medio mín./máx.	-20 °C / +80 °C
Fluido	Aire comprimido
Tamaño de partículas máx.	50 µm
Contenido de aceite del aire comprimido	0 mg/m³ - 5 mg/m³
Presión para determinar las fuerzas de émbolo	6,3 bar

Materiales:	
Tubo de cilindro	Aluminio, anodizado
Vástago	Acero inoxidable
Tapa frontal	Aluminio
Junta	Caucho de acrilnitrilo butadieno
Tuerca para vástago de émbolo	Acero, galvanizado
Rascador	Caucho de acrilnitrilo butadieno
fijación de pivotes oscilantes	Hierro fundido con grafito esférico
Tirante	Acero inoxidable

**Observaciones técnicas**

- El punto de condensación de presión se debe situar como mínimo 15 °C por debajo de la temperatura ambiental y del medio, y debe ser como máx. de 3 °C.
- El contenido de aceite del aire comprimido debe permanecer constante durante toda la vida útil.
- Utilice sólo aceites permitidos por AVENTICS, véase capítulo "Información técnica".
- La fijación de pivote oscilante se coloca de fábrica en posición central, pero se puede modificar posteriormente.
- Los cilindros con certificación ATEX se pueden generar en el configurador de Internet.
- Identificación ATEX: II 2G c IIB T4 II 2D c IP65 T125 °C X

Ø del émbolo		[mm]	160	200	250	320
Fuerza de émbolo durante retracción		[N]	11650	18640	29124	47778
Fuerza de émbolo durante extracción		[N]	12436	19416	30337	49705
Longitud de amortiguación		[mm]	50	50	64	55
Energía de amortiguación		[J]	160	170	180	190
Peso	0 mm de carrera	[kg]	15,67	20,25	34,98	82,49
	+10 mm de carrera	[kg]	0,21	0,21	0,38	0,61
Carrera máx.		[mm]	2700	2700	2500	2500

Los números de material marcados en negrita están disponibles en stock en el almacén central de Alemania. Para información más detallada, véase la cesta de la compra

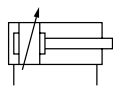
Catálogo de neumática, PDF online, estado 2017-04-27, © AVENTICS S.à r.l., reservado el derecho a modificaciones

Sidex Suministros, S.L.: Polígono Industrial El Tiro, s/n. 30100 Murcia. Teléfono: 968 306 000, E-mail: info@sidex.es

## Cilindro de vástago ▶ Cilindros estandarizados

### Cilindro de tirantes ISO 15552, Serie ITS

▶ Orificios: G 3/4 - G 1 ▶ de efecto doble ▶ Amortiguación: neumático, regulable ▶ con fijación de pivote oscilante ▶ Vástago: rosca exterior ▶ opcional en ATEX

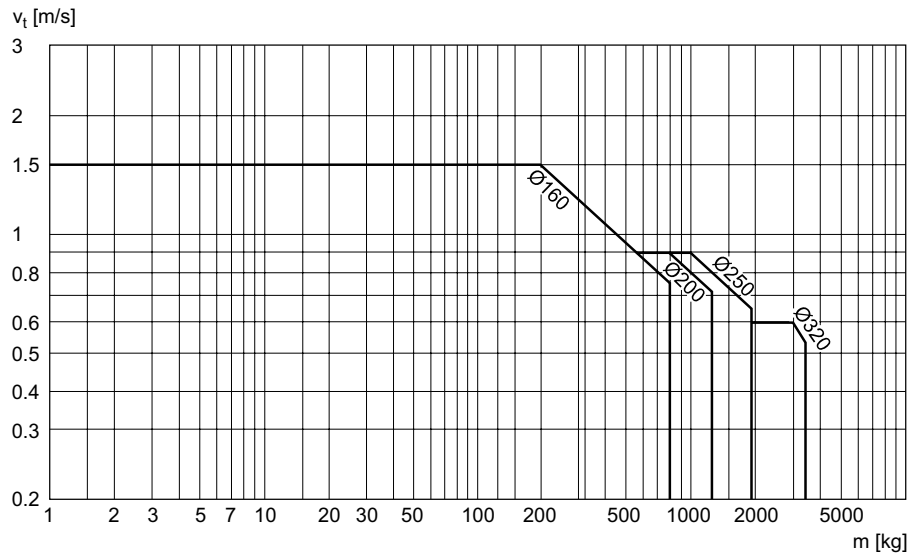
	Ø del émbolo Rosca del vástago de émbolo Orificios Ø del vástago de émbolo	160 M36x2 G 3/4 40	200 M36x2 G 3/4 40	250 M42x2 G 1 50	320 M48x2 G 1 63
	Carrera 25	R480627331	R480633348	R480627511	R480627523
	50	R480627332	R480633346	R480627512	R480627524
	80	R480627333	R480627405	R480627513	R480627525
	100	R480627334	R480631340	R480627514	R480627526
	125	R480627335	R480631542	R480627515	R480627527
	160	R480627336	R480627408	R480627516	R480627528
	200	R480627337	R480627409	R480627517	R480627529
	250	R480627338	R480627410	R480627518	R480627530
	320	R480627339	R480627411	R480627519	R480627531
	400	R480627340	R480627412	R480627520	R480627532
	500	R480627341	R480627413	R480627521	R480627533

### Producto configurable



Este producto es configurable. Haga uso de nuestro configurador de Internet en <http://www.aventics.com> o póngase en contacto con el centro de ventas AVENTICS más cercano.

### Diagrama de amortiguación



$v$  = Velocidad del pistón [m/s]  
 $m$  = Masa amortiguada [kg]

Los números de material marcados en negrita están disponibles en stock en el almacén central de Alemania. Para información más detallada, véase la cesta de la compra

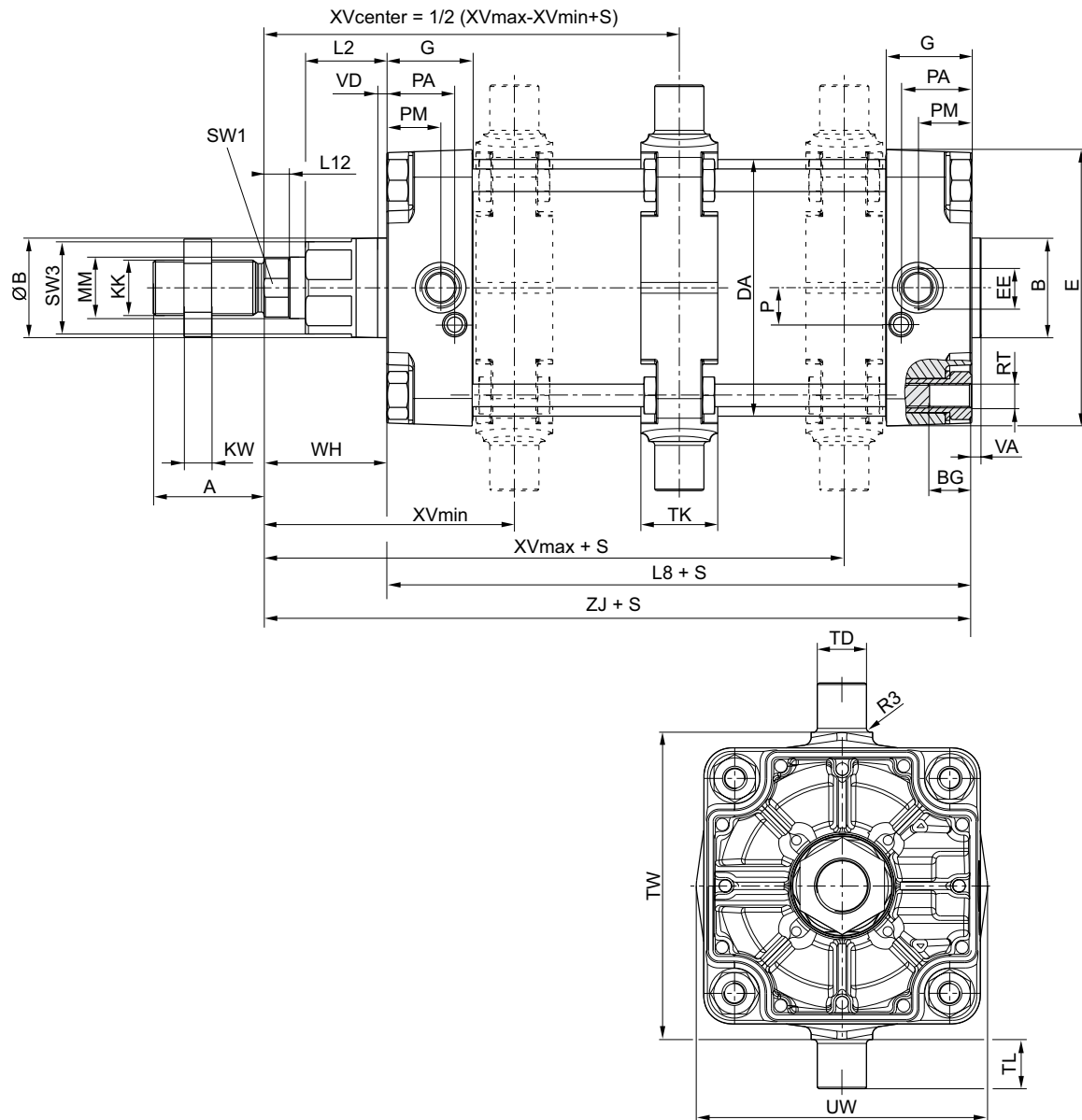
Catálogo de neumática, PDF online, estado 2017-04-27, © AVENTICS S.à r.l., reservado el derecho a modificaciones

Sidex Suministros, S.L.: Polígono Industrial El Tiro, s/n. 30100 Murcia. Teléfono: 968 306 000, E-mail: [info@sidex.es](mailto:info@sidex.es)

## Cilindro de tirantes ISO 15552, Serie ITS

▶ Orificios: G 3/4 - G 1 ▶ de efecto doble ▶ Amortiguación: neumático, regulable ▶ con fijación de pivote oscilante ▶ Vástago: rosca exterior ▶ opcional en ATEX

## Dimensiones



S = carrera

20468

Ø del émbolo	A	B	ØB	BG	DA	E	EE	G	KK	KV	KW	L2	L8
160	72	65	65	24	167	180	G 3/4	56	M36x2	55	18	53	180
200	72	75	75	24	210	220	G 3/4	54	M36x2	55	18	56	180
250	84	90	90	25	262	280	G 1	59,5	M42x2	65	21	67	200
320	96	110	110	28	336	350	G 1	61,5	M48x2	75	24	76	220

Los números de material marcados en negrita están disponibles en stock en el almacén central de Alemania. Para información más detallada, véase la cesta de la compra

Catálogo de neumática, PDF online, estado 2017-04-27, © AVENTICS S.à r.l., reservado el derecho a modificaciones

Sidex Suministros, S.L.: Polígono Industrial El Tiro, s/n. 30100 Murcia. Teléfono: 968 306 000, E-mail: info@sidex.es

**Cilindro de vástago ▶ Cilindros estandarizados**
**Cilindro de tirantes ISO 15552, Serie ITS**

▶ Orificios: G 3/4 - G 1 ▶ de efecto doble ▶ Amortiguación: neumático, regulable ▶ con fijación de pivote oscilante ▶ Vástago: rosca exterior ▶ opcional en ATEX

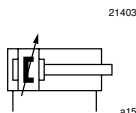
Ø del émbolo	L12	MM	P	PA	PM	R3	RT	SW1	SW2	SW3	TD e9	TG	TK
160	16	40	24	45	35	2,5	M16	36	27	60	32	140	50
200	16	40	22,5	42	30	2,5	M16	36	27	60	32	175	50
250	20	50	29	46	32,8	3	M20	46	41	80	40	220	60
320	23,25	63	30	48	37	3,2	M24	55	50	95	50	270	70

Ø del émbolo	TL h14	TW h14	UW	VD	WH	XV min	XV max	ZJ					
160	32	200	190	6	80	163	177	260					
200	32	250	240	6	95	177	193	275					
250	40	320	310	31	105	195	215	305,3					
320	50	400	400	34	120	228	233	340,5					



**Cilindro de tirantes ISO 15552, Serie ITS**

- ▶ Orificios: G 3/4 - G 1 ▶ de efecto doble ▶ con émbolo magnético ▶ Amortiguación: neumático, regulable  
 ▶ Vástago: rosca exterior ▶ resistente al calor



Normas	ISO 15552
Conexión de aire comprimido	Rosca interior
Presión de funcionamiento mín./máx.	2 bar / 10 bar
Temperatura ambiente mín./máx.	-10 °C / +120 °C
Temperatura del medio mín./máx.	-10 °C / +120 °C
Fluido	Aire comprimido
Tamaño de partículas máx.	50 μm
Contenido de aceite del aire comprimido	0 mg/m <sup>3</sup> - 5 mg/m <sup>3</sup>
Presión para determinar las fuerzas de émbolo	6,3 bar

Materiales:	
Tubo de cilindro	Aluminio, anodizado
Vástago	Acero inoxidable
Tapa frontal	Aluminio
Junta	Caucho fluorado
Tuerca para vástago de émbolo	Acero, galvanizado
Rascador	Caucho fluorado
Tirante	Acero inoxidable

**Observaciones técnicas**

- El punto de condensación de presión se debe situar como mínimo 15 °C por debajo de la temperatura ambiental y del medio, y debe ser como máx. de 3 °C.
- El contenido de aceite del aire comprimido debe permanecer constante durante toda la vida útil.
- Utilice sólo aceites permitidos por AVENTICS, véase capítulo "Información técnica".

Ø del émbolo	[mm]	160	200	250	320	
Fuerza de émbolo durante retracción	[N]	11650	18640	29124	47778	
Fuerza de émbolo durante extracción	[N]	12436	19416	30337	49705	
Longitud de amortiguación	[mm]	50	50	64	55	
Energía de amortiguación	[J]	160	170	180	190	
Peso	0 mm de carrera	[kg]	12,5	15,67	25,87	46,89
	+10 mm de carrera	[kg]	0,21	0,21	0,38	0,61
Carrera máx.	[mm]	2700	2700	2500	2500	

	Ø del émbolo	160	200	250	320
	Rosca del vástago de émbolo	M36x2	M36x2	M42x2	M48x2
	Orificios	G 3/4	G 3/4	G 1	G 1
	Ø del vástago de émbolo	40	40	50	63
	Carrera 25	R480627619	R480627631	R480627643	R480627655
	50	R480627620	R480627632	R480627644	R480627656
	80	R480627621	R480627633	R480627645	R480627657
	100	R480627622	R480627634	R480627646	R480627658
	125	R480627623	R480627635	R480627647	R480627659
	160	R480627624	R480627636	R480627648	R480627660
	200	R480627625	R480627637	R480627649	R480627661
	250	R480627626	R480627638	R480627650	R480627662
	320	R480627627	R480627639	R480627651	R480627663
	400	R480627628	R480627640	R480627652	R480627664
	500	R480627629	R480627641	R480627653	R480627665


Los números de material marcados en negrita están disponibles en stock en el almacén central de Alemania. Para información más detallada, véase la cesta de la compra

Catálogo de neumática, PDF online, estado 2017-04-27, © AVENTICS S.à r.l., reservado el derecho a modificaciones

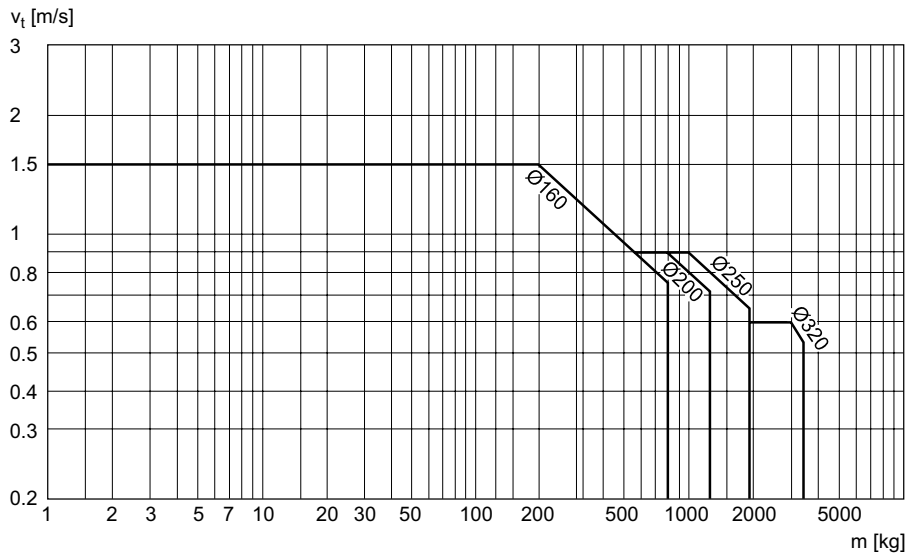
Cilindro de vástago ▶ Cilindros estandarizados

**Cilindro de tirantes ISO 15552, Serie ITS**

- ▶ Orificios: G 3/4 - G 1 ▶ de efecto doble ▶ con émbolo magnético ▶ Amortiguación: neumático, regulable
- ▶ Vástago: rosca exterior ▶ resistente al calor

Producto configurable	
	<p>Este producto es configurable. Haga uso de nuestro configurador de Internet en <a href="http://www.aventics.com">http://www.aventics.com</a> o póngase en contacto con el centro de ventas AVENTICS más cercano.</p>

**Diagrama de amortiguación**

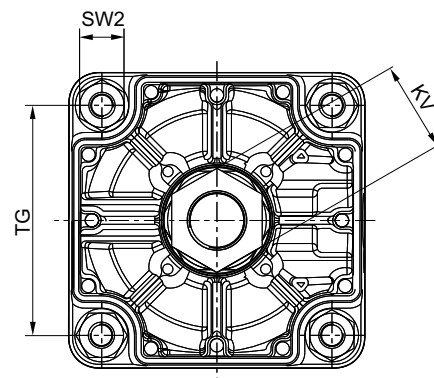
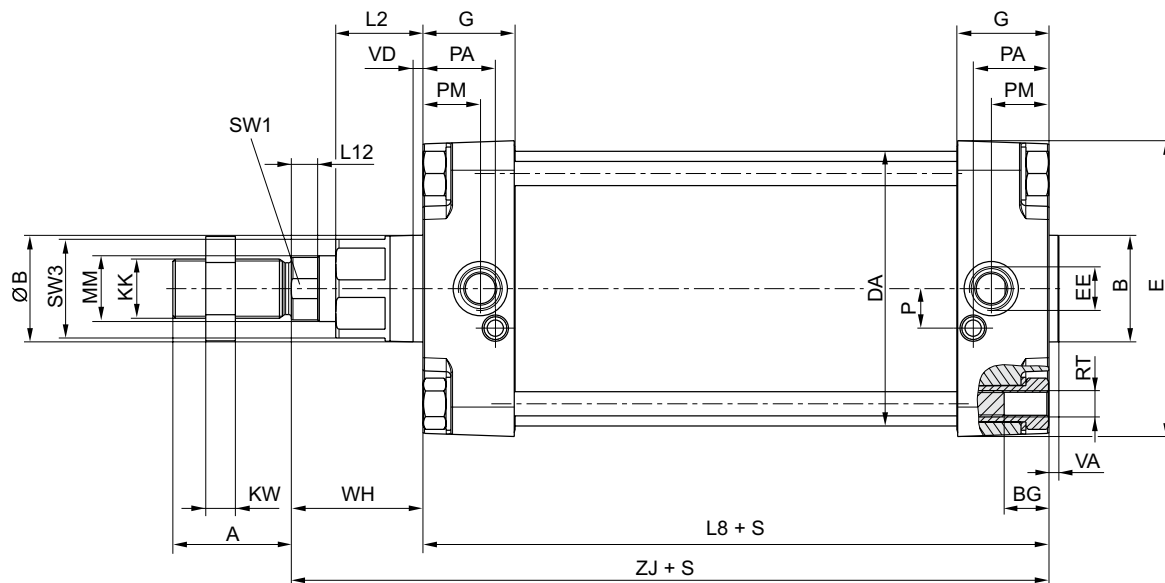


$v$  = Velocidad del pistón [m/s]  
 $m$  = Masa amortiguada [kg]

**Cilindro de tirantes ISO 15552, Serie ITS**

- ▶ Orificios: G 3/4 - G 1 ▶ de efecto doble ▶ con émbolo magnético ▶ Amortiguación: neumático, regulable
- ▶ Vástago: rosca exterior ▶ resistente al calor

## Dimensiones



S = carrera

20467

Ø del émbolo	A	B	ØB	BG	DA	E	EE	G	KK	KV	KW	L2	L8
160	72	65	65	24	167	180	G 3/4	56	M36x2	55	18	53	180
200	72	75	75	24	210	220	G 3/4	54	M36x2	55	18	56	180
250	84	90	90	25	262	280	G 1	59,5	M42x2	65	21	67	200
320	96	110	110	28	336	350	G 1	61,5	M48x2	75	24	76	220

Ø del émbolo	L12	MM	P	PA	PM	RT	SW1	SW2	SW3	TG	VA	VD	WH
160	16	40	24	45	35	M16	36	27	60	140	6	6	80
200	16	40	22,5	42	30	M16	36	27	60	175	6	6	95
250	20	50	29	46	32,8	M20	46	41	80	220	10	31	105

Los números de material marcados en **negrita** están disponibles en stock en el almacén central de Alemania. Para información más detallada, véase la cesta de la compra

Catálogo de neumática, PDF online, estado 2017-04-27, © AVENTICS S.à r.l., reservado el derecho a modificaciones

Sidex Suministros, S.L.: Polígono Industrial El Tiro, s/n. 30100 Murcia. Teléfono: 968 306 000, E-mail: [info@sidex.es](mailto:info@sidex.es)

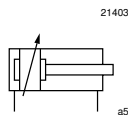
**Cilindro de vástago ▶ Cilindros estandarizados**
**Cilindro de tirantes ISO 15552, Serie ITS**

- ▶ Orificios: G 3/4 - G 1 ▶ de efecto doble ▶ con émbolo magnético ▶ Amortiguación: neumático, regulable
- ▶ Vástago: rosca exterior ▶ resistente al calor

Ø del émbolo	L12	MM	P	PA	PM	RT	SW1	SW2	SW3	TG	VA	VD	WH
320	23,25	63	30	48	37	M24	55	50	95	270	10	34	120
Ø del émbolo	ZJ												
160	260												
200	275												
250	305,3												
320	340,5												

## Cilindro de tirantes ISO 15552, Serie ITS

▶ Orificios: G 3/4 - G 1 ▶ de efecto doble ▶ Amortiguación: neumático, regulable ▶ Vástago: rosca exterior  
▶ resistente al calor



Normas	ISO 15552
Conexión de aire comprimido	Rosca interior
Presión de funcionamiento mín./máx.	2 bar / 10 bar
Temperatura ambiente mín./máx.	-10 °C / +150 °C
Temperatura del medio mín./máx.	-10 °C / +150 °C
Fluido	Aire comprimido
Tamaño de partículas máx.	50 µm
Contenido de aceite del aire comprimido	0 mg/m³ - 5 mg/m³
Presión para determinar las fuerzas de émbolo	6,3 bar

Materiales:	
Tubo de cilindro	Aluminio, anodizado
Vástago	Acero inoxidable
Tapa frontal	Aluminio
Junta	Caucho fluorado
Tuerca para vástago de émbolo	Acero, galvanizado
Rascador	Caucho fluorado
Tirante	Acero inoxidable

## Observaciones técnicas

- El punto de condensación de presión se debe situar como mínimo 15 °C por debajo de la temperatura ambiental y del medio, y debe ser como máx. de 3 °C.
- El contenido de aceite del aire comprimido debe permanecer constante durante toda la vida útil.
- Utilice sólo aceites permitidos por AVENTICS, véase capítulo "Información técnica".

Ø del émbolo	[mm]	160	200	250	320	
Fuerza de émbolo durante retracción	[N]	11650	18640	29124	47778	
Fuerza de émbolo durante extracción	[N]	12436	19416	30337	49705	
Longitud de amortiguación	[mm]	50	50	64	55	
Energía de amortiguación	[J]	160	170	180	190	
Peso	0 mm de carrera	[kg]	12,5	15,67	25,87	46,89
	+10 mm de carrera	[kg]	0,21	0,21	0,38	0,61
Carrera máx.	[mm]	2700	2700	2500	2500	

	Ø del émbolo	160	200	250	320
	Rosca del vástago de émbolo	M36x2	M36x2	M42x2	M48x2
	Orificios	G 3/4	G 3/4	G 1	G 1
	Ø del vástago de émbolo	40	40	50	63
	Carrera 25	R480634923	R480627379	R480627475	R480627559
	50	R480627308	R480627380	R480627476	R480627560
	80	R480627309	R480627381	R480627477	R480627561
	100	R480627310	R480627382	R480627478	R480627562
	125	R480627311	R480627383	R480627479	R480627563
	160	R480627312	R480627384	R480627480	R480627564
	200	R480627313	R480627385	R480627481	R480627565
	250	R480627314	R480627386	R480627482	R480627566
	320	R480627315	R480627387	R480627483	R480627567
	400	R480627316	R480627388	R480627484	R480627568
	500	R480627317	R480627389	R480627485	R480627569

Los números de material marcados en negrita están disponibles en stock en el almacén central de Alemania. Para información más detallada, véase la cesta de la compra

Catálogo de neumática, PDF online, estado 2017-04-27, © AVENTICS S.à r.l., reservado el derecho a modificaciones

Cilindro de vástago ▶ Cilindros estandarizados

**Cilindro de tirantes ISO 15552, Serie ITS**

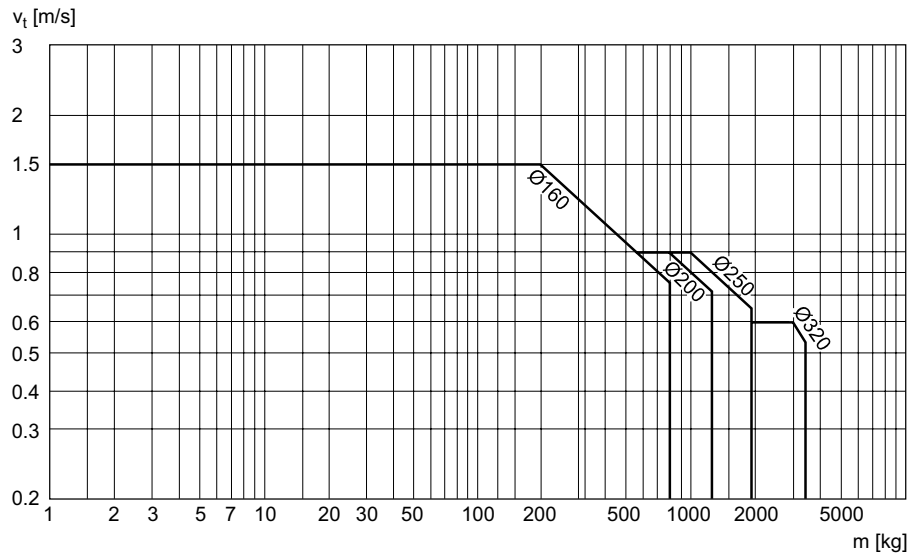
- ▶ Orificios: G 3/4 - G 1 ▶ de efecto doble ▶ Amortiguación: neumático, regulable ▶ Vástago: rosca exterior
- ▶ resistente al calor

**Producto configurable**



Este producto es configurable. Haga uso de nuestro configurador de Internet en <http://www.aventics.com> o póngase en contacto con el centro de ventas AVENTICS más cercano.

**Diagrama de amortiguación**



v = Velocidad del pistón [m/s]  
 m = Masa amortiguada [kg]

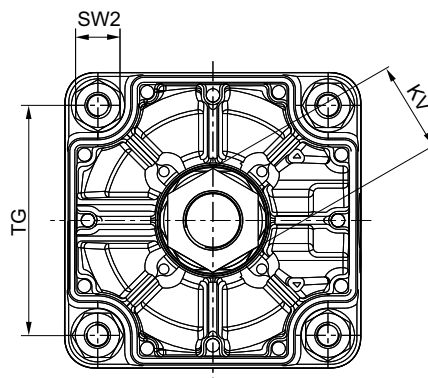
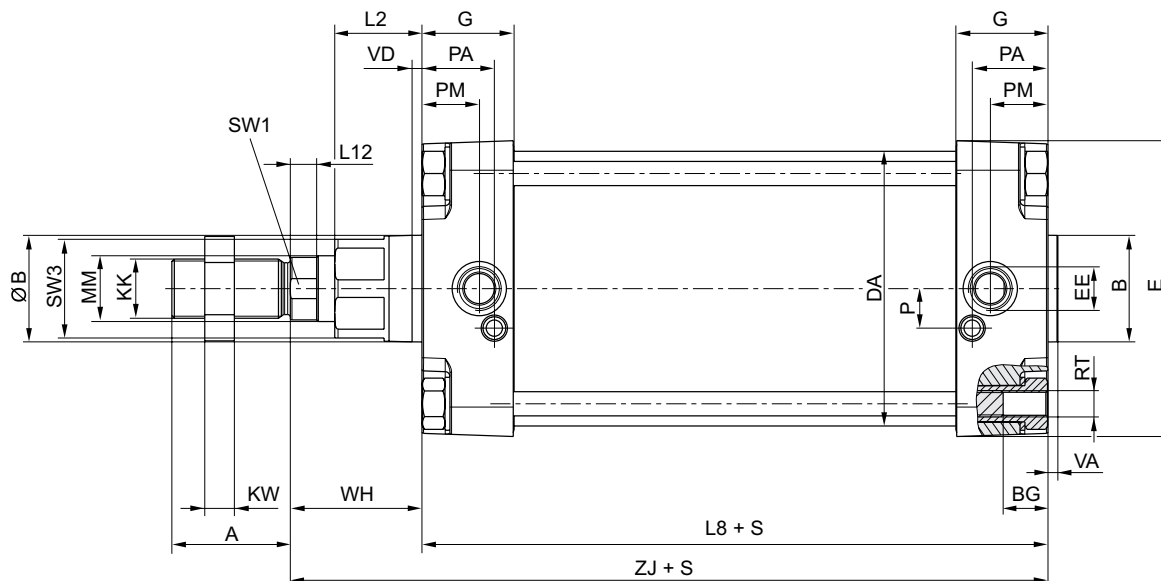
Los números de material marcados en negrita están disponibles en stock en el almacén central de Alemania. Para información más detallada, véase la cesta de la compra

Catálogo de neumática, PDF online, estado 2017-04-27, © AVENTICS S.à r.l., reservado el derecho a modificaciones

## Cilindro de tirantes ISO 15552, Serie ITS

- ▶ Orificios: G 3/4 - G 1 ▶ de efecto doble ▶ Amortiguación: neumático, regulable ▶ Vástago: rosca exterior  
▶ resistente al calor

## Dimensiones



S = carrera

20467

Ø del émbolo	A	B	ØB	BG	DA	E	EE	G	KK	KV	KW	L2	L8
160	72	65	65	24	167	180	G 3/4	56	M36x2	55	18	53	180
200	72	75	75	24	210	220	G 3/4	54	M36x2	55	18	56	180
250	84	90	90	25	262	280	G 1	59,5	M42x2	65	21	67	200
320	96	110	110	28	336	350	G 1	61,5	M48x2	75	24	76	220

Ø del émbolo	L12	MM	P	PA	PM	RT	SW1	SW2	SW3	TG	VA	VD	WH
160	16	40	24	45	35	M16	36	27	60	140	6	6	80
200	16	40	22,5	42	30	M16	36	27	60	175	6	6	95
250	20	50	29	46	32,8	M20	46	41	80	220	10	31	105

Los números de material marcados en negrita están disponibles en stock en el almacén central de Alemania. Para información más detallada, véase la cesta de la compra

Catálogo de neumática, PDF online, estado 2017-04-27, © AVENTICS S.à r.l., reservado el derecho a modificaciones

Sidex Suministros, S.L.: Polígono Industrial El Tiro, s/n. 30100 Murcia. Teléfono: 968 306 000, E-mail: info@sidex.es

Cilindro de vástago ▶ Cilindros estandarizados

**Cilindro de tirantes ISO 15552, Serie ITS**

- ▶ Orificios: G 3/4 - G 1 ▶ de efecto doble ▶ Amortiguación: neumático, regulable ▶ Vástago: rosca exterior
- ▶ resistente al calor

Ø del émbolo	L12	MM	P	PA	PM	RT	SW1	SW2	SW3	TG	VA	VD	WH
320	23,25	63	30	48	37	M24	55	50	95	270	10	34	120
Ø del émbolo	ZJ												
160	260												
200	275												
250	305,3												
320	340,5												

Los números de material marcados en negrita están disponibles en stock en el almacén central de Alemania. Para información más detallada, véase la cesta de la compra

Catálogo de neumática, PDF online, estado 2017-04-27, © AVENTICS S.à r.l., reservado el derecho a modificaciones

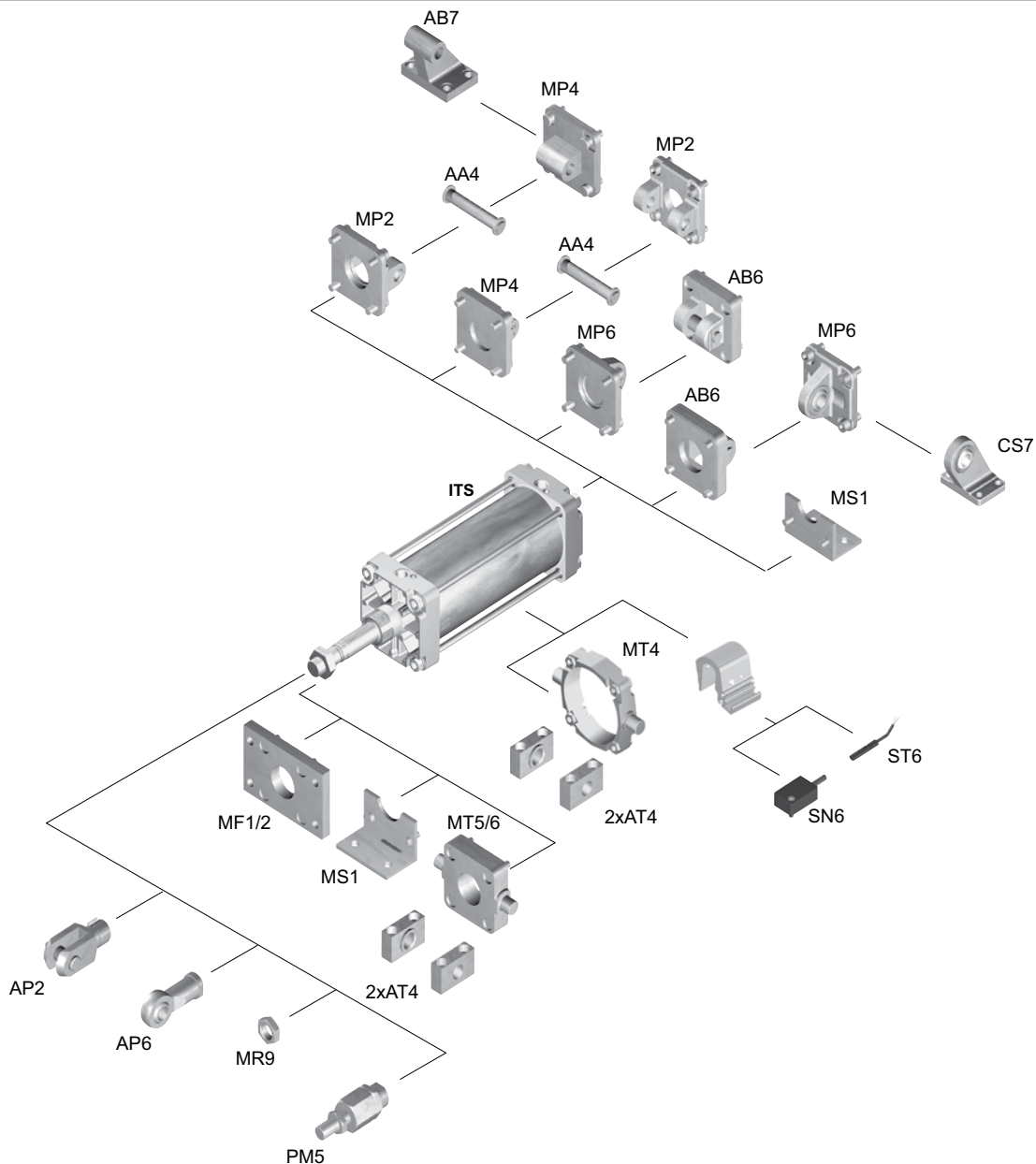
Sidex Suministros, S.L.: Polígono Industrial El Tiro, s/n. 30100 Murcia. Teléfono: 968 306 000, E-mail: info@sidex.es



ISO 15552, Serie ITS  
Accesorios

## Vista general de accesorios

## Plano de vista general



00138361\_h

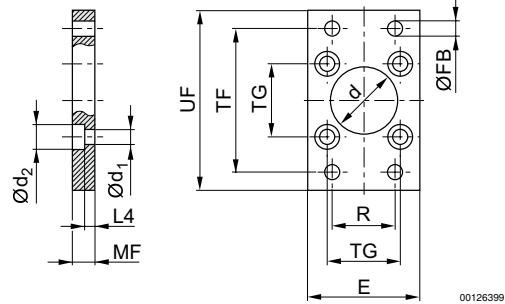
## INDICACIÓN:

Este plano de vista general sirve como orientación para saber en qué lugares pueden fijarse al cilindro los diferentes accesorios. Para ello se ha simplificado la representación. En consecuencia, no está permitido hacer deducciones concretas sobre datos de medidas.

Cilindro de vástago ▶ Cilindros estandarizados

## ISO 15552, Serie ITS Accesorios

### Fijación por brida, Serie MF1, MF2



00105812

Volumen de suministro: fijación por brida, tornillos de fijación incl.

00126399

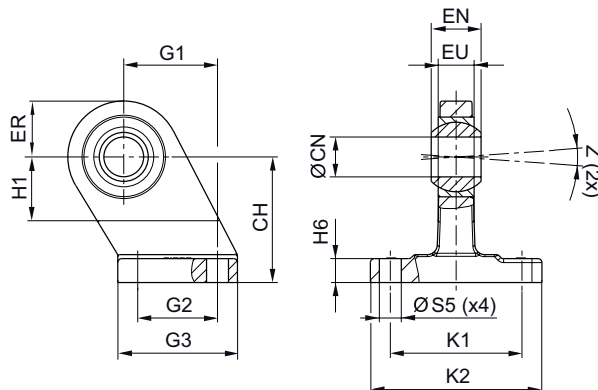
N° de material	Ø del émbolo	Ød H11	Ød1	Ød2	E 1)	ØFB	L4	MF	R	TF	TG
<b>1827001460</b>	160	65	18	26	180	18	9,5	20	115	230	140 ±0,3
<b>1827001461</b>	200	75	18	26	220	22	12,5	25	135	270	175 ±0,3
<b>1827001462</b>	250	90	22	33	280	26	10,5	25	165	330	220 ±0,3
5239016012	320	110	26	40	350	33	15	30	200	400	270 ±0,3

N° de material	UF	Normalización									
<b>1827001460</b>	275	ISO 15552									
<b>1827001461</b>	312	ISO 15552									
<b>1827001462</b>	380	ISO 15552									
5239016012	470	ISO 21287									

1) Máx.  
Material: Acero  
Superficie: galvanizado

### Soporte, Serie CS7

▶ Fijación de cilindros según VDMA 24562 parte 2



00105817

00105820

N° de material	Ø del émbolo	CH JS15	ØCN H7	EU 1)	EN -1,0	ER 1)	G1 JS14	G2 JS14	G3 1)	H1 2)	H6	K1 JS14
<b>1827001791</b>	160	115	35	28	43	44	97	88	126	45	22 ±1,5	118

Los números de material marcados en negrita están disponibles en stock en el almacén central de Alemania. Para información más detallada, véase la cesta de la compra

Catálogo de neumática, PDF online, estado 2017-04-27, © AVENTICS S.à r.l., reservado el derecho a modificaciones

Sidex Suministros, S.L.: Polígono Industrial El Tiro, s/n. 30100 Murcia. Teléfono: 968 306 000, E-mail: info@sidex.es

ISO 15552, Serie ITS  
Accesorios

N° de material	Ø del émbolo	CH JS15	ØCN H7	EU 1)	EN -1,0	ER 1)	G1 JS14	G2 JS14	G3 1)	H1 2)	H6	K1 JS14
<b>1827001792</b>	200	135	35	28	43	47	105	90	130	45	27 ±2	122
1827001793	250	165	40	33	49	53	128	110	160	50	31 ±2	150
5239013442	320	200	50	45	60	63	150	122	186	60	36 ±2	170

N° de material	K2 1)	ØS5 H13	Z 2)									
<b>1827001791</b>	1556	14	4°									
<b>1827001792</b>	162	18	4°									
1827001793	200	22	4°									
5239013442	234	26	4°									

1) Máx.

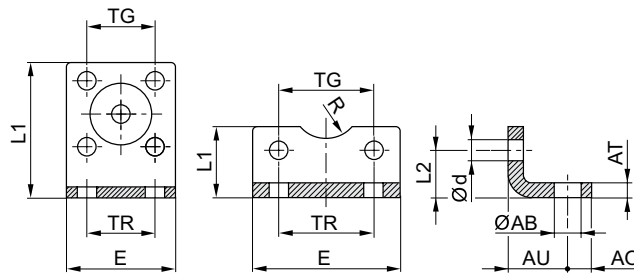
2) Mín.

Material: Hierro fundido con grafito esférico  
Superficie: galvanizado

## Fijación por pie, Serie MS1



00105808



Ø16

Ø20 - 320

00126387

Volumen de suministro: 2 fijaciones por pie, tornillos de fijación incl.

N° de material	Ø del émbolo	Para serie	ØAB	AO	AT	AU ±0,2	Ød	E	L1	L2
<b>1827001457</b>	160	ITS TRB CVI	18,5	23	10 ±1,0	60	17,5	185	100	45
1827001458	200	ITS TRB CVI	24	26	12 ±1,0	70	17,5	220	120	47,5
1827001459	250	ITS TRB	28	33	20 ±1,0	75	22	280	135	55
5239010502	320	ITS	35	45	23 ±1,0	85	26	350	200	65

N° de material	Ø del émbolo	R	TG	TR	Normaliza- ción					
<b>1827001457</b>	160	32,5	140 ±0,3	115	ISO 15552					
1827001458	200	37,5	175 ±0,3	135	ISO 15552					
1827001459	250	45	220 ±0,3	165	ISO 15552					
5239010502	320	55	270 ±0,3	200	ISO 15552					

Material: Acero  
Superficie: galvanizado

Los números de material marcados en negrita están disponibles en stock en el almacén central de Alemania. Para información más detallada, véase la cesta de la compra

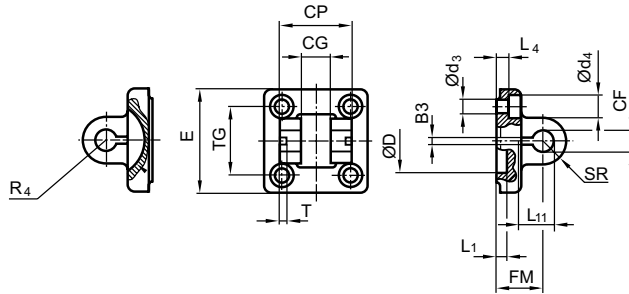
Catálogo de neumática, PDF online, estado 2017-04-27, © AVENTICS S.à r.l., reservado el derecho a modificaciones

Sidex Suministros, S.L.: Polígono Industrial El Tiro, s/n. 30100 Murcia. Teléfono: 968 306 000, E-mail: info@sidex.es

Cilindro de vástago ▶ Cilindros estandarizados

**ISO 15552, Serie ITS**  
**Accesorios**

**Charnela trasera, Serie AB6**  
 ▶ Fijación de cilindros según ISO 15552



00105819

24547

Volumen de suministro: charnela trasera, perno y tornillos de fijación incl.

N° de material	Ø del émbolo	B3 ±0,2	Ø CF F7	CG D10	CP d12	Ø d3	Ø d4	Ø D	E	FM ±0,2	L1 1)	L4 ±0,5
<b>1827001600</b>	160	6,3	35	43	122	18	26	65	180	55	10	10
<b>1827001601</b>	200	6,3	35	43	122	18	26	75	220	60	10	11
<b>1827001602</b>	250	8,3	40	49	125	22	33	90	280	70	12	11
5239013432	320	8,3	50	60	150	26	36	110	340	80	11	15

N° de material	L11 -0,5	R4	SR	T ±0,2	TG							
<b>1827001600</b>	45	46	32,5	6	140 ±0,3							
<b>1827001601</b>	45	49	32,5	6	175 ±0,3							
<b>1827001602</b>	53	55	40	8	220 ±0,3							
5239013432	69	65	50	8	270 ±0,3							

1) Mín.

Material: Hierro fundido con grafito esférico  
 Superficie: galvanizado

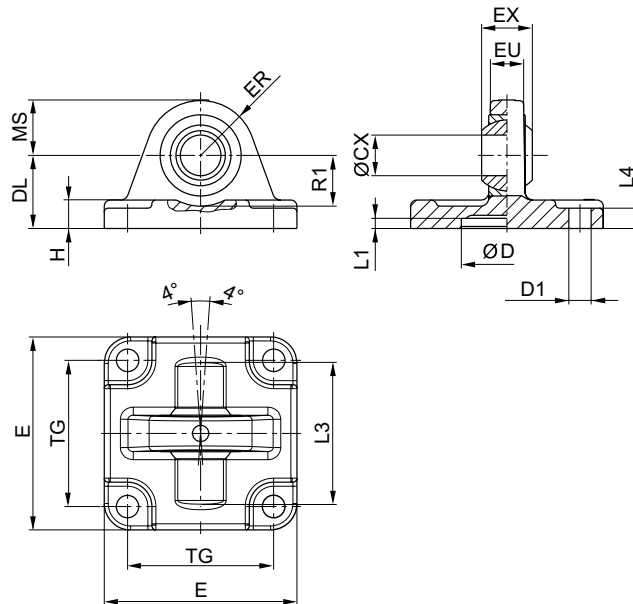
ISO 15552, Serie ITS  
Accesorios

## Soporte, Serie MP6

▶ Fijación de cilindros según ISO 15552 ▶ Con cojinete de articulación esférico



24548



00126391

Volumen de suministro: soporte, tornillos de fijación incl.

N° de material	Ø del émbolo	ØCX H7	ØD H11	ØD1 H13	DL ±0,2	E	EX -0,1	ER	EU	H	L1 1)	L3
<b>1827001626</b>	160	35	65	18	55	176	43	44	30	17	7	130
<b>1827001627</b>	200	35	75	18	60	216	43	47	30	19,5	7	130
<b>1827001628</b>	250	40	90	22	70	275	49	53	35	22	11	-
5239013452	320	50	110	26	80	340	60	63	45	27	11	180

N° de material	L4	MS -0,5	R1 1)	TG	Peso [kg]							
<b>1827001626</b>	10	44	39	140 ±0,3	5,6							
<b>1827001627</b>	11	47	41	175 ±0,3	8,5							
<b>1827001628</b>	11	53	45	220 ±0,3	14,5							
5239013452	15	63	55	270 ±0,3	24,6							

1) Mín.

Material: Hierro fundido con grafito esférico  
Superficie: galvanizado

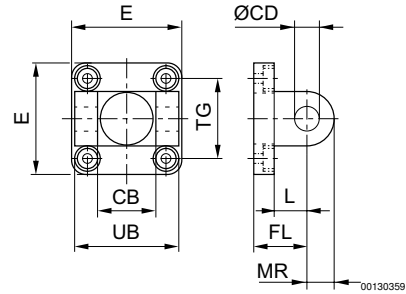
## Cilindro de vástago ▶ Cilindros estandarizados

### ISO 15552, Serie ITS Accesorios

### Charnela trasera, Serie MP2 ▶ Fijación de cilindros según ISO 15552



P523\_025



Volumen de suministro: charnela trasera, tornillos de fijación incl.

N° de material	Ø del émbolo	CB H14	Ø CD H9	E	FL ±0,2	L 1)	MR 2)	UB h13	TG		
<b>1827004863</b>	160	90	30	177	55	35	31	170	140 ±0,3		
<b>1827004864</b>	200	90	30	216	60	35	31	170	175 ±0,3		
<b>1827004865</b>	250	110	40	276	70	45	41	200	220 ±0,3		
5239813402	320	120	45	350	80	50	45	220	270 ±0,3		

1) Mín.

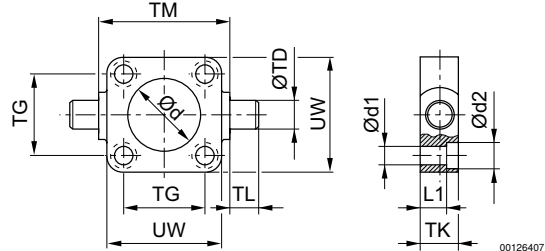
2) Máx.

 Material: Hierro fundido con grafito esférico  
Superficie: galvanizado

### Fijación de pivote oscilante, frontal o posterior, Serie MT5, MT6



00128925



El producto suministrado puede diferir de la ilustración.

Volumen de suministro: fijación de pivote oscilante, tornillos de fijación incl.

N° de material	Ø del émbolo	Para serie	Ø d H11	Ø d1	Ø d2	L1	TD e9	TG ±0,2	TK	TL h14	TM h14
<b>1827001616</b>	160	ITS	65	18	26	38	32	140	50	32	200
<b>1827001617</b>	200	ITS	75	18	26	40	32	175	60	32	250
1827001618	250	ITS	90	22	33	57	40	220	70	40	320

Los números de material marcados en negrita están disponibles en stock en el almacén central de Alemania. Para información más detallada, véase la cesta de la compra

Catálogo de neumática, PDF online, estado 2017-04-27, © AVENTICS S.à r.l., reservado el derecho a modificaciones

Sidex Suministros, S.L.: Polígono Industrial El Tiro, s/n. 30100 Murcia. Teléfono: 968 306 000, E-mail: info@sidex.es

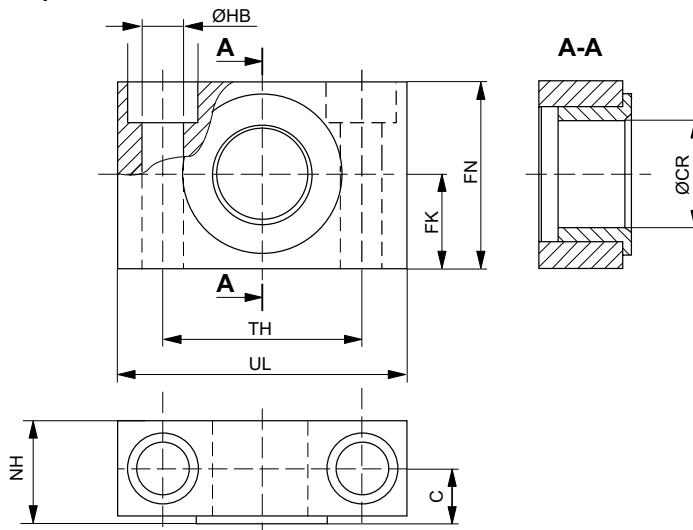
ISO 15552, Serie ITS  
Accesorios

N° de material	Ø del émbolo	UW										
<b>1827001616</b>	160	184										
<b>1827001617</b>	200	224										
1827001618	250	286										

Material: Hierro fundido con grafito esférico  
Superficie: galvanizado

cojinete para fijación de pivote oscilante MT4, MT5, MT6, Serie AT4  
▶ Fijación de cilindros según ISO 15552 ▶ para Serie ITS

00105163



00105221

N° de material	Ø del émbolo	Para serie	UL	NH	TH	C	CR H9	HB H13	FN	FK
<b>1827001607</b>	160, 200	ITS	92	40	60 ±0,3	22,5	32	18	60	30 ±0,2
R412018908	250	ITS	140	50	90	27,5	40	22	70	35
R412018903	320	ITS	150	60	100	32,5	50	26	80	40

N° de material	Ø del émbolo	cojinete deslizante	Cantidad de suministro [Unidades]							
<b>1827001607</b>	160, 200	bronce sinterizado	2							
R412018908	250	bronce sinterizado	2							
R412018903	320	bronce sinterizado	2							

Material: Acero  
Superficie: galvanizado

Los números de material marcados en negrita están disponibles en stock en el almacén central de Alemania. Para información más detallada, véase la cesta de la compra

Catálogo de neumática, PDF online, estado 2017-04-27, © AVENTICS S.à r.l., reservado el derecho a modificaciones

Sidex Suministros, S.L.: Polígono Industrial El Tiro, s/n. 30100 Murcia. Teléfono: 968 306 000, E-mail: info@sidex.es

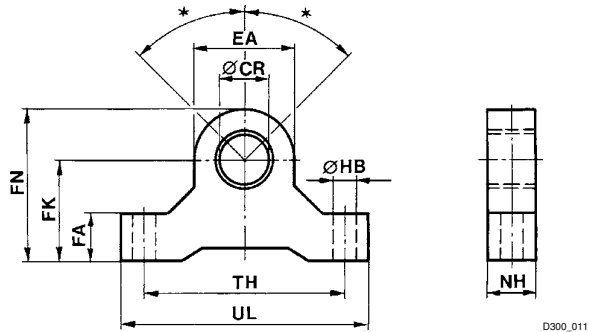
Cilindro de vástago ▶ Cilindros estandarizados

ISO 15552, Serie ITS  
Accesorios

## Cojinete para fijación de pivote oscilante



P300\_012



D300\_011

\* Movimiento pendular máx. para cilindro con soporte MP6 con cojinete de articulación esférica: ±45°

N° de material	Ø CR H8	EA	FA	FK ±0,1	FN	HB	NH	TH	UL			
3671216000	32	66	32	70	103	17	32	140	172			
3671220000	35	66	32	70	103	17	32	140	172			

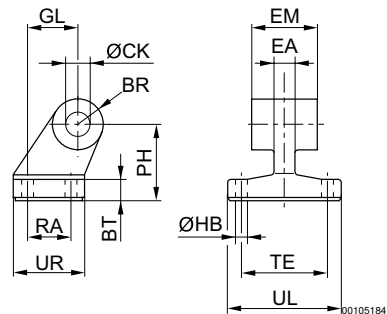
Material: Aluminio

## Soporte, Serie AB7

▶ Fijación de cilindros según ISO 15552



00105160



00105184

N° de material	Ø del émbolo	BR	BT	Ø CK H9	Ø HB H13	EM	GL JS14	EA 1)	PH JS15	RA JS14	TE JS14
<b>1825805282</b>	160	31,5	25	30	14	90 -0,5/-1,5	97	36	115	88	118
1825805283	200	31,5	30	30	18	90 -0,5/-1,5	105	40	135	90	122
1825805284	250	40	35	40	22	110 -0,5/-1,5	128	45	165	110	150
5239013422	320	45	40	45	26	120 -0,5/-1,5	150	55	200	122	170

N° de material	UL 1)	UR 1)									
<b>1825805282</b>	156	126									

1) Máx.  
Material: Hierro fundido con grafito esférico  
Superficie: galvanizado

Los números de material marcados en negrita están disponibles en stock en el almacén central de Alemania. Para información más detallada, véase la cesta de la compra

Catálogo de neumática, PDF online, estado 2017-04-27, © AVENTICS S.à r.l., reservado el derecho a modificaciones

Sidex Suministros, S.L.: Polígono Industrial El Tiro, s/n. 30100 Murcia. Teléfono: 968 306 000, E-mail: info@sidex.es



ISO 15552, Serie ITS  
Accesorios

N° de material	UL 1)	UR 1)									
1825805283	162	130									
1825805284	200	160									
5239013422	234	186									

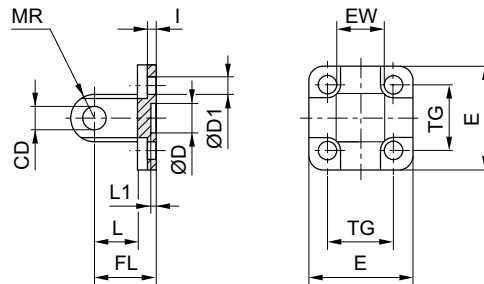
1) Máx.  
Material: Hierro fundido con grafito esférico  
Superficie: galvanizado

## Soporte, Serie MP4

▶ Fijación de cilindros según ISO 15552 ▶ para charnela trasera MP2 y AB3



P523\_024



00126403\_a

Volumen de suministro: soporte, tornillos de fijación incl.

N° de material	Ø del émbolo	CD H9	Ø D	Ø D1	E	EW	FL ±0,2	I ±0,5	L 1)	L 1 1)	MR 2)
<b>1827004867</b>	160	30	65 H11	18	180	90 -0,5/-1,2	55	10	35	7	31
<b>1827004868</b>	200	30	75 H11	18	220	90 -0,5/-1,2	60	11	35	7	31
<b>1827004869</b>	250	40	90 H11	22	280	110 -0,5/-1,2	70	11	45	11	41
5239813412	320	45	110 H11	26	350	120 -0,5/-1,2	80	15	50	11	45

N° de material	TG									
<b>1827004867</b>	140 ±0,3									
<b>1827004868</b>	175 ±0,3									
<b>1827004869</b>	220 ±0,3									
5239813412	270 ±0,3									

1) Mín.

2) Máx.

Material: Hierro fundido con grafito esférico  
Superficie: galvanizado

Cilindro de vástago ▶ Cilindros estandarizados

## ISO 15552, Serie ITS Accesorios

### Tornillo, AA4

▶ Fijación de cilindros según ISO 15552



00105158

Fig. 1

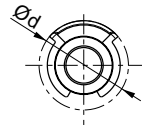
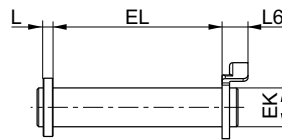
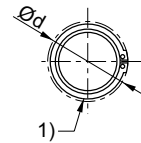


Fig. 2



21294

Volumen de suministro: perno, arandelas de seguridad incl.

1) anillo de seguridad DIN 471

N° de material	Ø del émbolo	Ø d 2)	EK e8	EL	L 2)	L6 2)	Peso [kg]	Fig.			
<b>5237000092</b>	160, 200	40,5	30	172 +0,5	-	4,25	0,99	Fig. 2			
<b>5239000092</b>	250	52,6	40	202 +0,5	-	6,75	2,12	Fig. 2			
5239010092	320	59,1	45	222 +0,5	-	7,25	3,01	Fig. 2			

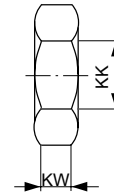
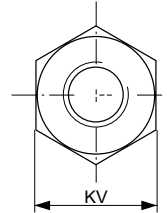
2) Máx.  
Material: Acero  
Superficie: galvanizado

ISO 15552, Serie ITS  
Accesorios

## Tuerca para vástago de émbolo, Serie MR9



00105168



00105192

N° de material	KK	KV	KW	Material	Superficie	Peso				
						[kg]				
<b>8103190414</b>	M36x2	55	18	Acero	galvanizado	0,175				
8103190424	M42x2	65	21	Acero	galvanizado	0,37				
8103190434	M48x2	75	24	Acero	galvanizado	0,4				

## Horquilla, Serie AP2

▶ acero galvanizado



00105171

Fig. 1

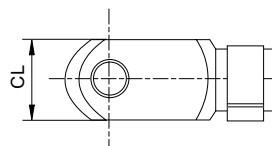
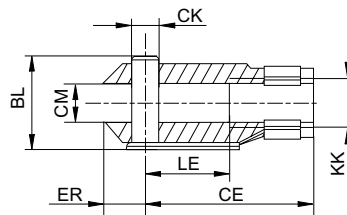
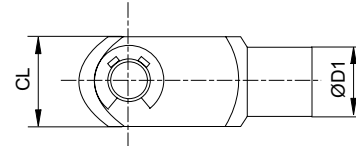
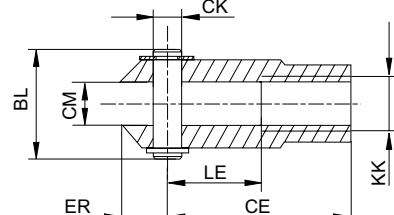


Fig. 2



00126410

N° de material	KK	BL	CE	ØCK e11	CL	CM	ØD1	ER	LE	Material
<b>1827001471</b>	M36x2	80	144	35	70	35	60	57	72	Acero
<b>1827001472</b>	M42x2	98	168	40	85	40	70	64	84	Acero
8958019332	M48x2	122	192	50	96	50	82	73	96	Acero
N° de material	Superficie	Peso	Fig.							
		[kg]								
<b>1827001471</b>	galvanizado	3,5	Fig. 2							

Los números de material marcados en negrita están disponibles en stock en el almacén central de Alemania. Para información más detallada, véase la cesta de la compra

Catálogo de neumática, PDF online, estado 2017-04-27, © AVENTICS S.à r.l., reservado el derecho a modificaciones

Sidex Suministros, S.L.: Polígono Industrial El Tiro, s/n. 30100 Murcia. Teléfono: 968 306 000, E-mail: info@sidex.es

## Cilindro de vástago ▶ Cilindros estandarizados

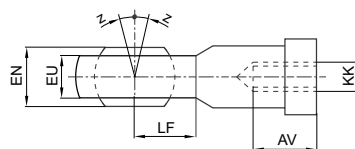
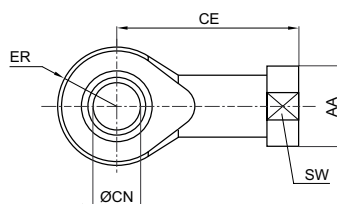
### ISO 15552, Serie ITS Accesorios

N° de material	Superficie	Peso	Fig.								
		[kg]									
<b>1827001472</b>	galvanizado	6,6	Fig. 2								
8958019332	galvanizado	0,01	Fig. 1								

### Horquilla con rótula con brida, Serie AP6 ▶ acero galvanizado



00105172



00126602

N° de material	KK	AA	AV min.	CE	Ø CN H7	EN -0,1	ER	EU max.	LF	SW	Z [°] max.
<b>1822124008</b>	M36x2	60	56	125	35	43	40	32	40	50	4
<b>1822124009</b>	M42x2	69	60	142	40	49	45,5	37	45	55	4
8958208842	M48x2	75	65	160	50	60	58	45	60	65	6

N° de material	Material	Superficie	Peso								
			[kg]								
<b>1822124008</b>	Acero	galvanizado	2								
<b>1822124009</b>	Acero	galvanizado	3,4								
8958208842	Acero	galvanizado	5,2								

Los números de material marcados en negrita están disponibles en stock en el almacén central de Alemania. Para información más detallada, véase la cesta de la compra

Catálogo de neumática, PDF online, estado 2017-04-27, © AVENTICS S.à r.l., reservado el derecho a modificaciones

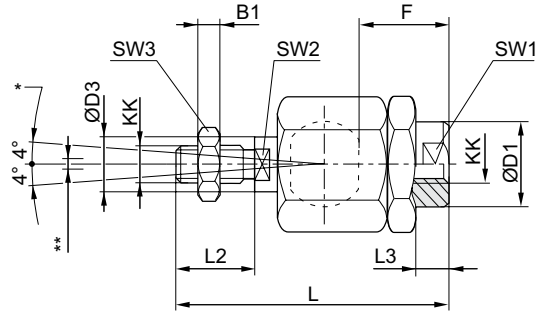
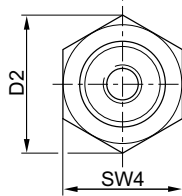
Sidex Suministros, S.L.: Polígono Industrial El Tiro, s/n. 30100 Murcia. Teléfono: 968 306 000, E-mail: info@sidex.es

ISO 15552, Serie ITS  
Accesorios

## Acoplamiento de compensación esférico, Serie PM5



00105169



D300\_029

\* Compensación acodada

\*\* Compensación radial de 0,5 - 2 mm  
Juego axial ajustado a 0,05 - 0,2 mm

N° de material	KK	B1	Ø D1	D2	Ø D3	F	L ±2	L2	L3 ±1	SW1	SW2	SW3
<b>1826409007</b>	M36x2	18	80	80	38	86	241	72	18,2	50	36	55
R412007729	M42x2	21	64	98	42	96	271	82	20	60	36	65

N° de material	SW4	Material	Superficie	Peso								
				[kg]								
<b>1826409007</b>	75	Acero	galvanizado	5,4								
R412007729	85	Acero	galvanizado	8,76								

Los números de material marcados en negrita están disponibles en stock en el almacén central de Alemania. Para información más detallada, véase la cesta de la compra

Catálogo de neumática, PDF online, estado 2017-04-27, © AVENTICS S.à r.l., reservado el derecho a modificaciones

Sidex Suministros, S.L.: Polígono Industrial El Tiro, s/n. 30100 Murcia. Teléfono: 968 306 000, E-mail: info@sidex.es

## Cilindro de vástago ▶ Cilindros estandarizados

### ISO 1552, Serie ITS Accesorios

#### Serie MSS

▶ Für Serie: ITS (Ø 160 – 320 mm)



Presión de funcionamiento 2 bar / 10 bar  
 Fluido Aire comprimido  
 Contenido de aceite del aire comprimido 0 mg/m<sup>3</sup> / 5 mg/m<sup>3</sup>

Materiales:  
 Carcasa Aluminio, anodizado

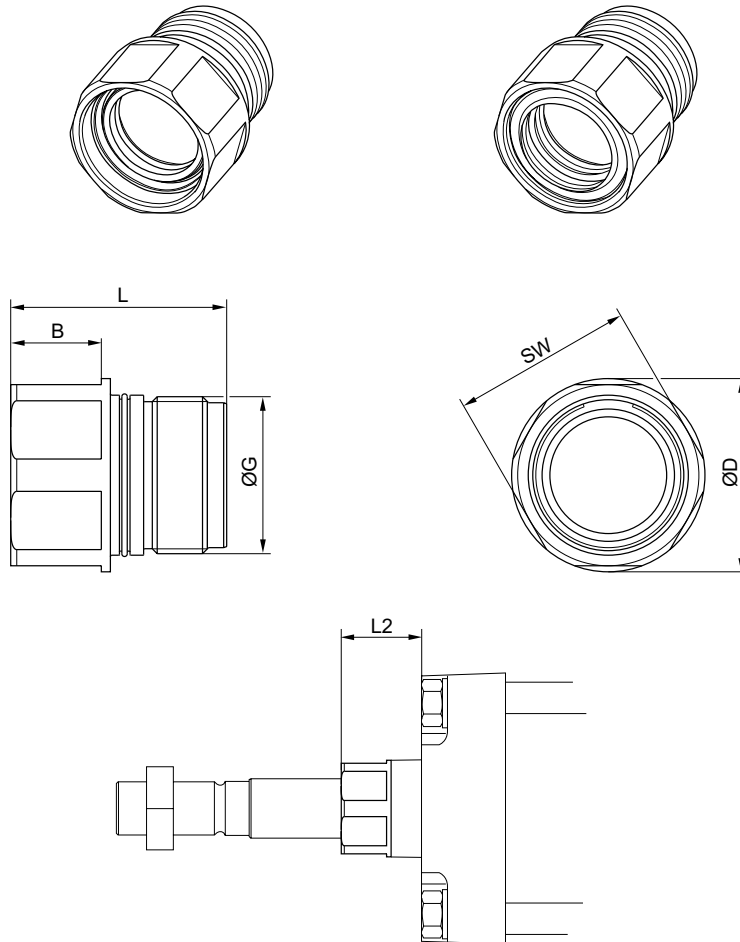
20908

Ø del émbolo	Junta	Rascador	Temperatura ambiental min./max.	N° de material
160, 200	Caucho de acrilnitrilo butadieno	Caucho de acrilnitrilo butadieno	-20 °C / +80 °C	<b>R412018749</b>
	Poliuretano	Latón	-20 °C / +80 °C	<b>R412018750</b>
	Caucho fluorado	Caucho fluorado	-10 °C / +150 °C	<b>R412018751</b>
	Caucho fluorado	Latón	-10 °C / +150 °C	R412018752
250	Caucho de acrilnitrilo butadieno	Caucho de acrilnitrilo butadieno	-20 °C / +80 °C	<b>R412018753</b>
	Poliuretano	Latón	-20 °C / +80 °C	R412018754
	Caucho fluorado	Caucho fluorado	-10 °C / +150 °C	R412018755
	Caucho fluorado	Latón	-10 °C / +150 °C	R412018756
320	Caucho de acrilnitrilo butadieno	Caucho de acrilnitrilo butadieno	-20 °C / +80 °C	R412018757
	Poliuretano	Latón	-20 °C / +80 °C	R412018758
	Caucho fluorado	Caucho fluorado	-10 °C / +150 °C	R412018759
	Caucho fluorado	Latón	-10 °C / +150 °C	R412018760

Industria química / Producción de azúcar / Producción de acero / Industria del automóvil / Industria maderera

ISO 15552, Serie ITS  
Accesorios

## Dimensiones



20471

N° de material	Ø	B	ØD	G	L	L2	SW					
<b>R412018749</b>	160, 200	30	64	M52x3	71,5	56	60					
<b>R412018750</b>	160, 200	30	64	M52x3	71,5	56	60					
<b>R412018751</b>	160, 200	30	64	M52x3	71,5	56	60					
R412018752	160, 200	30	64	M52x3	71,5	56	60					
<b>R412018753</b>	250	31,5	88	M70x4	85,5	67	80					
R412018754	250	31,5	88	M70x4	85,5	67	80					
R412018755	250	31,5	88	M70x4	85,5	67	80					
R412018756	250	31,5	88	M70x4	85,5	67	80					
R412018757	320	37	108	M85x4	97	76	95					
R412018758	320	37	108	M85x4	97	76	95					
R412018759	320	37	108	M85x4	97	76	95					
R412018760	320	37	108	M85x4	97	76	95					

Los números de material marcados en negrita están disponibles en stock en el almacén central de Alemania. Para información más detallada, véase la cesta de la compra

Catálogo de neumática, PDF online, estado 2017-04-27, © AVENTICS S.à r.l., reservado el derecho a modificaciones

Sidex Suministros, S.L.: Polígono Industrial El Tiro, s/n. 30100 Murcia. Teléfono: 968 306 000, E-mail: info@sidex.es

## Cilindro de vástago ▶ Cilindros estandarizados

### ISO 15552, Serie ITS Accesorios

#### Sensor, Serie ST6

▶ Ranura en T de 6 mm ▶ con cable ▶ extremos de cables abiertos, De 2 polos, extremos de cables abiertos, De 3 polos



24712

Certificados	Declaración de conformidad CE cULus RoHS
Temperatura ambiente mín./máx.	-30 °C / +80 °C
Tipo de protección	IP65, IP67, IP69K
Precisión del punto de conmutación [mm]	±0,1
Lógica de conexión	NA (contacto de trabajo)
Potencia de conexión	Reed de 2 pines: máx. 10 W Reed de 3 pines: máx. 6 W
LED indicador de estado	Amarillo
Resistencia a las vibraciones	10 - 55 Hz, 1 mm
Resistencia al choque	30 g / 11 ms
<b>Materiales:</b>	
Carcasa	Poliamida
Recubrimiento de cable	Poliuretano
Tornillo de bloqueo	Acero inoxidable

#### Observaciones técnicas

- La variante de 230 V no tiene certificación cULus.

	Tipo de contacto	Longitud del cable	Tensión de servicio DC mín./máx.	Tensión de funcionamiento AC mín./máx.	Caída de tensión U con Imáx	Tensión de conmutación DC, máx.	Tensión de conmutación AC, máx.	N° de material
		[m]	[V DC]	[V AC]		[A]	[A]	
	Reed	3	10 / 230	10 / 230	I*Rs	0,13	0,13	<b>R412022866</b>
	Reed	3 5 10	10 / 30	10 / 30	I*Rs	0,3	0,5	<b>R412022869</b> <b>R412022870</b> <b>R412022871</b>
	PNP electrónico	3 5 10	10 / 30	-	≤ 2,5 V	0,13	-	<b>R412022853</b> <b>R412022855</b> <b>R412022857</b>
	NPN electrónico	3 5	10 / 30	-	≤ 2,5 V	0,13	-	<b>R412022849</b> <b>R412022850</b>

N° de material	Frecuencia de conmutación máx. kHz	tensión de servicio no activada	tensión de servicio activada	Fig.	Obs.
<b>R412022866</b>	< 0,4	-	-	Fig. 1	1); 3)
<b>R412022869</b> <b>R412022870</b> <b>R412022871</b>	< 0,4	-	-	Fig. 2	2); 3)
<b>R412022853</b> <b>R412022855</b> <b>R412022857</b>	< 1,0	< 8 mA	< 30 mA	Fig. 2	2); 4)

- 1) Interface: extremos de cables abiertos; De 2 polos
- 2) Interface: extremos de cables abiertos; De 3 polos
- 3) Protegido contra inversión de polaridad
- 4) resistente a cortocircuito / Protegido contra inversión de polaridad

Los números de material marcados en negrita están disponibles en stock en el almacén central de Alemania. Para información más detallada, véase la cesta de la compra

Catálogo de neumática, PDF online, estado 2017-04-27, © AVENTICS S.à r.l., reservado el derecho a modificaciones

Sidex Suministros, S.L.: Polígono Industrial El Tiro, s/n. 30100 Murcia. Teléfono: 968 306 000, E-mail: info@sidex.es

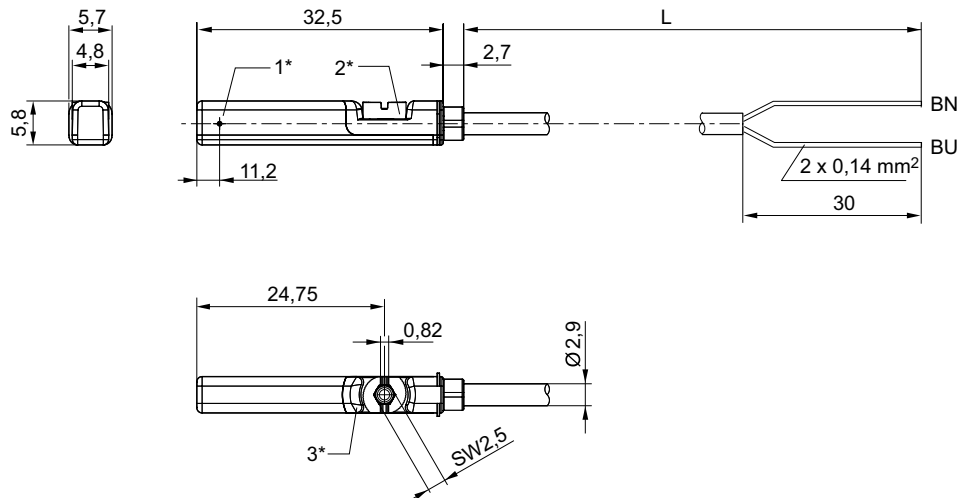


ISO 15552, Serie ITS  
Accesorios

N° de material	Frecuencia de conmutación máx. kHz	tensión de servicio no activada	tensión de servicio activada	Fig.	Obs.
<b>R412022849</b> <b>R412022850</b>	< 1,0	< 8 mA	< 30 mA	Fig. 2	2); 4)

- 1) Interface: extremos de cables abiertos; De 2 polos  
 2) Interface: extremos de cables abiertos; De 3 polos  
 3) Protegido contra inversión de polaridad  
 4) resistente a cortocircuito / Protegido contra inversión de polaridad

Fig. 1

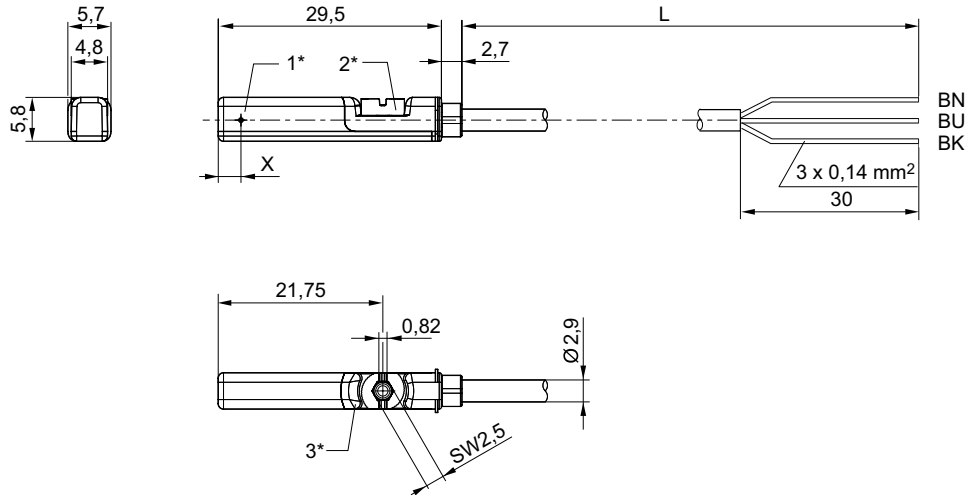


- 1\* = punto de conmutación 2\* = tornillo de bloqueo 3\* = ventana de LED transparente  
 L = longitud del cable  
 BN=marrón, BU=azul

24619

## ISO 15552, Serie ITS Accesorios

Fig. 2



1\* = punto de conmutación 2\* = tornillo de bloqueo 3\* = ventana de LED transparente  
 L = longitud del cable  
 BN = marrón, BK = negro, BU = azul  
 X = electrónico: 11,6 mm, Reed: 8,3 mm

24620

## Sensor, Serie ST6

▶ Ranura en T de 6 mm ▶ con cable ▶ extremos de cables abiertos, De 3 polos ▶ con certificación ATEX



24712

### Certificados

ATEX

Temperatura ambiente mín./máx.  
 Tipo de protección  
 Precisión del punto de conmutación [mm]  
 Corriente de reposo (sin carga)  
 Tensión de servicio DC mín./máx.  
 Lógica de conexión  
 LED indicador de estado  
 Resistencia a las vibraciones  
 Resistencia al choque

### Materiales:

Carcasa  
 Recubrimiento de cable  
 Tornillo de bloqueo

Declaración de conformidad CE  
 cULus  
 RoHS

II 3G Ex nA op is IIC T4 Gc X  
 II 3D Ex tc IIIC T135°C Dc X

-20 °C / +50 °C  
 IP67  
 ±0,1  
 < 10 mA  
 10 V DC - 30 V DC  
 NA (contacto de trabajo)  
 Amarillo  
 10 - 55 Hz, 1 mm  
 30 g / 11 ms

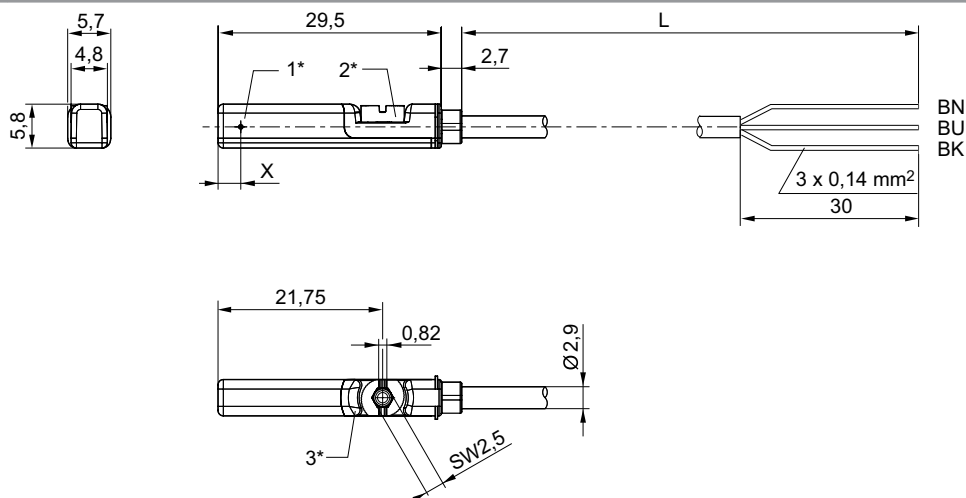
Poliamida  
 Poliuretano  
 Acero inoxidable

## ISO 15552, Serie ITS

## Accesorios

	Tipo de contacto	Longitud del cable	Caída de tensión U con I <sub>máx</sub>	Tensión de conmutación DC, máx.	Frecuencia de conmutación máx. kHz	N° de material
		[m]		[A]		
	PNP electrónico	3	≤ 2,5 V	0,1	< 1,0	<b>R412022854</b>
		5				<b>R412022856</b>
Interface: extremos de cables abiertos; De 3 polos resistente a cortocircuito / Protegido contra inversión de polaridad						

## Dimensiones



1\* = punto de conmutación 2\* = tornillo de bloqueo 3\* = ventana de LED transparente  
 L = longitud del cable  
 BN = marrón, BK = negro, BU = azul  
 X = electrónico: 11,6 mm

24620

## Sensor, Serie ST6

▶ Ranura en T de 6 mm ▶ con cable ▶ Enchufe, M8, De 3 polos, con tornillo moleteado



24713

## Certificados

Temperatura ambiente mín./máx.  
 Tipo de protección  
 Precisión del punto de conmutación [mm]  
 Tensión de servicio DC mín./máx.  
 Lógica de conexión  
 Potencia de conexión  
 LED indicador de estado  
 Resistencia a las vibraciones  
 Resistencia al choque

## Materiales:

Carcasa  
 Tornillo de bloqueo

## Declaración de conformidad CE

cULus  
 RoHS  
 -30°C / +80°C  
 IP65, IP67  
 ±0,1  
 10 V DC - 30 V DC  
 NA (contacto de trabajo)  
 Reed de 3 pines: máx. 6 W  
 Amarillo  
 10 - 55 Hz, 1 mm  
 30 g / 11 ms

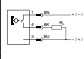
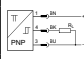
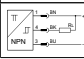
Poliamida  
 Acero inoxidable

Los números de material marcados en negrita están disponibles en stock en el almacén central de Alemania. Para información más detallada, véase la cesta de la compra

Catálogo de neumática, PDF online, estado 2017-04-27, © AVENTICS S.à r.l., reservado el derecho a modificaciones

Sidex Suministros, S.L.: Polígono Industrial El Tiro, s/n. 30100 Murcia. Teléfono: 968 306 000, E-mail: info@sidex.es

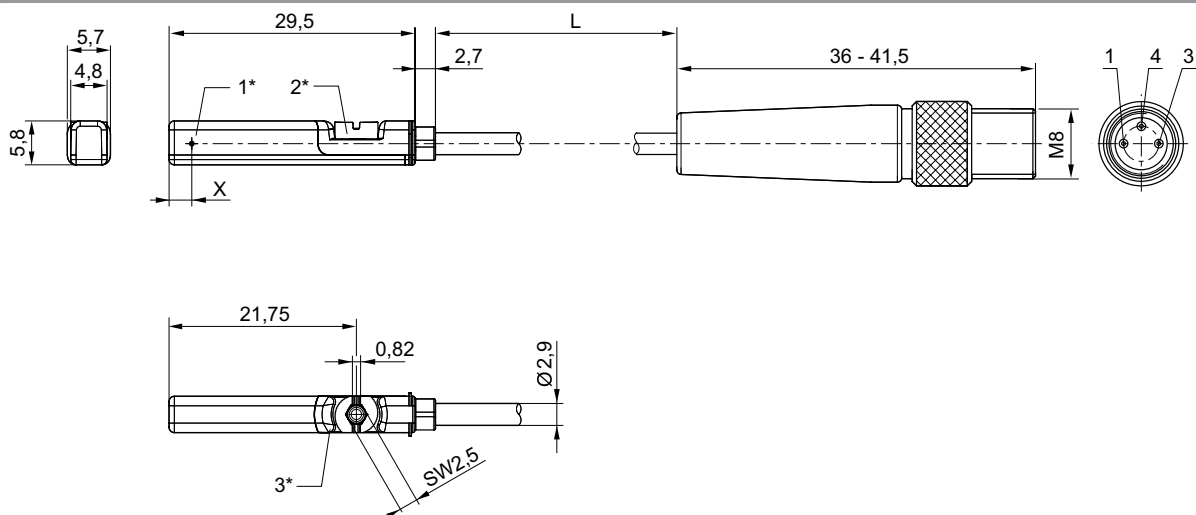
**Cilindro de vástago ▶ Cilindros estandarizados**
**ISO 15552, Serie ITS  
Accesorios**

	Tipo de contacto	Recubrimiento de cable	Longitud del cable	Tensión de funcionamiento AC mín./máx.	Caída de tensión U con I <sub>máx</sub>	Tensión de conmutación DC, máx.	Tensión de conmutación AC, máx.	N° de material
			[m]	[V AC]		[A]	[A]	
	Reed	Poliuretano	0,3	10 / 30	I <sup>*</sup> Rs	0,3	0,5	<b>R412022873</b>
		Polivinilcloruro	0,3					<b>R412022875</b>
		Poliuretano	0,5					<b>R412022874</b>
	PNP electrónico	Poliuretano	0,3	-	≤ 2,5 V	0,13	-	<b>R412022859</b>
		Polivinilcloruro	0,3					<b>R412022862</b>
		Poliuretano	0,5					<b>R412022861</b>
	NPN electrónico	Poliuretano	0,3	-	≤ 2,5 V	0,13	-	<b>R412022852</b>

N° de material	Frecuencia de conmutación máx. kHz	tensión de servicio no activada	tensión de servicio activada	Obs.
<b>R412022873</b> <b>R412022875</b> <b>R412022874</b>	< 0,4	-	-	1)
<b>R412022859</b> <b>R412022862</b> <b>R412022861</b>	< 1,0	< 8 mA	< 30 mA	2)
<b>R412022852</b>	< 1,0	< 8 mA	< 30 mA	2)

1) Protegido contra inversión de polaridad  
2) resistente a cortocircuito / Protegido contra inversión de polaridad  
Interface: Enchufe; M8; De 3 polos; con tornillo moleteado

**Dimensiones**


1\* = punto de conmutación 2\* = tornillo de bloqueo 3\* = ventana de LED transparente  
L = longitud del cable  
X = electrónico: 11,6 mm, Reed: 8,3 mm  
ocupación de pines: 1 = (+), 3 = (-), 4 = (OUT)

24622

Los números de material marcados en negrita están disponibles en stock en el almacén central de Alemania. Para información más detallada, véase la cesta de la compra

Catálogo de neumática, PDF online, estado 2017-04-27, © AVENTICS S.à r.l., reservado el derecho a modificaciones

Sidex Suministros, S.L.: Polígono Industrial El Tiro, s/n. 30100 Murcia. Teléfono: 968 306 000, E-mail: info@sidex.es

ISO 15552, Serie ITS  
Accesorios

## Sensor, Serie ST6

▶ Ranura en T de 6 mm ▶ con cable ▶ Enchufe, M8, De 3 polos, con tornillo moleteado ▶ con certificación ATEX



24713

## Certificados

ATEX

Temperatura ambiente mín./máx.  
 Tipo de protección  
 Precisión del punto de conmutación [mm]  
 Corriente de reposo (sin carga)  
 Tensión de servicio DC mín./máx.  
 Lógica de conexión  
 LED indicador de estado  
 Resistencia a las vibraciones  
 Resistencia al choque

## Materiales:

Carcasa  
 Recubrimiento de cable  
 Tornillo de bloqueo

Declaración de conformidad CE  
 cULus  
 RoHS

II 3G Ex nA op is IIC T4 Gc X  
 II 3D Ex tc IIIC T135°C Dc X

-20°C / +50°C

IP67

±0,1

&lt; 10 mA

10 V DC - 30 V DC

NA (contacto de trabajo)

Amarillo

10 - 55 Hz, 1 mm

30 g / 11 ms

Poliamida

Poliuretano

Acero inoxidable

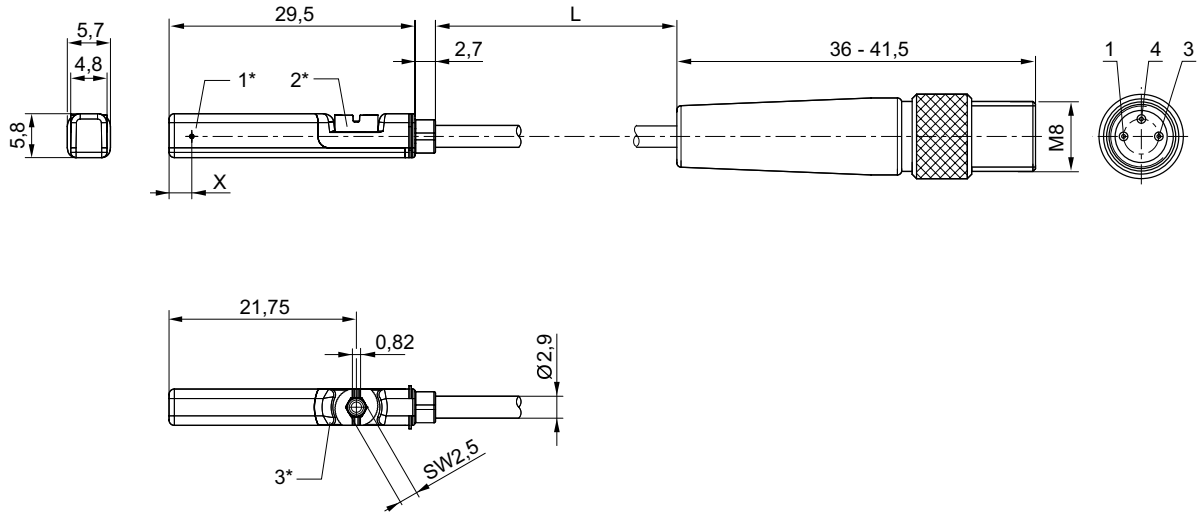
	Tipo de contacto	Longitud del cable	Caída de tensión U con Imáx	Tensión de conmutación DC, máx.	Frecuencia de conmutación máx. kHz	N° de material
		[m]		[A]		
	PNP electrónico	0,3	≤ 2,5 V	0,1	< 1,0	<b>R412022860</b>

Interface: Enchufe; M8; De 3 polos; con tornillo moleteado  
 resistente a cortocircuito / Protegido contra inversión de polaridad

## Cilindro de vástago ▶ Cilindros estandarizados

### ISO 15552, Serie ITS Accesorios

#### Dimensiones



1\* = punto de conmutación 2\* = tornillo de bloqueo 3\* = ventana de LED transparente  
 L = longitud del cable  
 X = PNP: 11,6 mm  
 ocupación de pines: 1 = (+), 3 = (-), 4 = (OUT)

24622

## Sensor, Serie ST6

▶ Ranura en T de 6 mm ▶ con cable ▶ Enchufe, M8, De 3 polos



24742

#### Certificados

Temperatura ambiente mín./máx.  
 Tipo de protección  
 Precisión del punto de conmutación [mm]  
 Tensión de servicio DC mín./máx.  
 Lógica de conexión  
 Potencia de conexión  
  
 LED indicador de estado  
 Resistencia a las vibraciones  
 Resistencia al choque

#### Materiales:

Carcasa  
 Recubrimiento de cable  
 Tornillo de bloqueo

#### Declaración de conformidad CE

cULus  
 RoHS  
 -30°C / +80°C  
 IP65, IP67  
 ±0,1  
 10 V DC - 30 V DC  
 NA (contacto de trabajo)  
 Reed de 2 pines: máx. 10 W  
 Reed de 3 pines: máx. 6 W  
 Amarillo  
 10 - 55 Hz, 1 mm  
 30 g / 11 ms

Poliamida  
 Poliuretano  
 Acero inoxidable

	Tipo de contacto	Longitud del cable	Tensión de funcionamiento AC mín./máx.	Caída de tensión U con I <sub>máx</sub>	Tensión de conmutación DC, máx.	Tensión de conmutación AC, máx.	Frecuencia de conmutación máx. kHz	N° de material
		[m]	[V AC]		[A]	[A]		
	Reed	0,3	10 / 30	I*Rs	0,13	0,13	< 0,4	<b>R412022868</b>



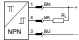
Los números de material marcados en negrita están disponibles en stock en el almacén central de Alemania. Para información más detallada, véase la cesta de la compra

Catálogo de neumática, PDF online, estado 2017-04-27, © AVENTICS S.à r.l., reservado el derecho a modificaciones

Sidex Suministros, S.L.: Polígono Industrial El Tiro, s/n. 30100 Murcia. Teléfono: 968 306 000, E-mail: info@sidex.es

## ISO 15552, Serie ITS

## Accesorios

	Tipo de contacto	Longitud del cable	Tensión de funcionamiento AC mín./máx.	Caída de tensión U con I <sub>máx</sub>	Tensión de conmutación DC, máx.	Tensión de conmutación AC, máx.	Frecuencia de conmutación máx. kHz	N° de material
		[m]	[V AC]		[A]	[A]		
	Reed	0,3	10 / 30	I <sup>*</sup> Rs	0,3	0,5	< 0,4	<b>R412022872</b>
	PNP electrónico	0,3	-	≤ 2,5 V	0,13	-	< 1,0	<b>R412022858</b>
	NPN electrónico	0,3	-	≤ 2,5 V	0,13	-	< 1,0	<b>R412022851</b>

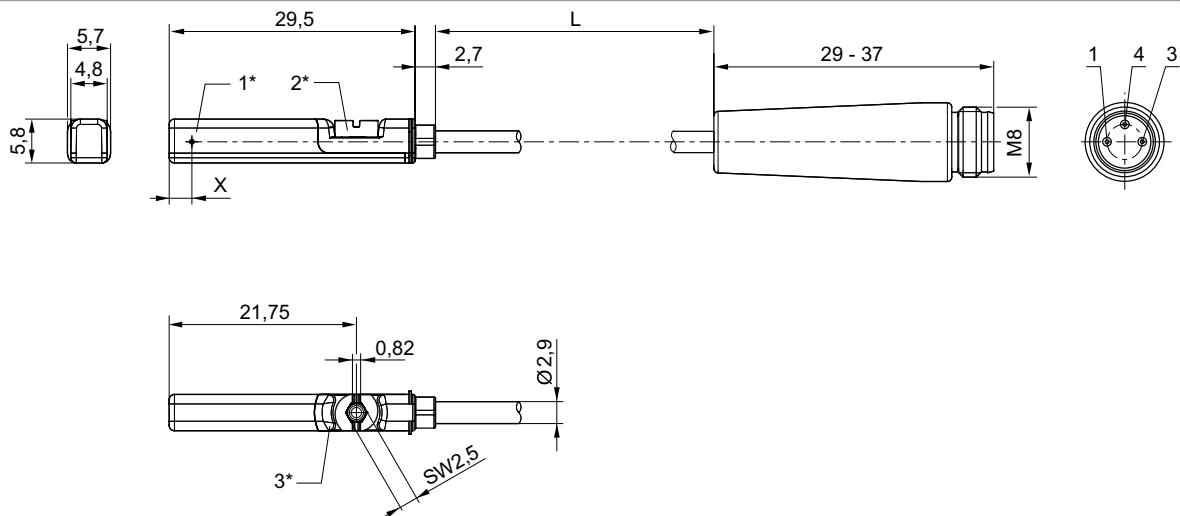
N° de material	tensión de servicio no activada	tensión de servicio activada	Obs.
<b>R412022868</b>	-	-	1)
<b>R412022872</b>	-	-	1)
<b>R412022858</b>	< 8 mA	< 30 mA	2)
<b>R412022851</b>	< 8 mA	< 30 mA	2)

1) Protegido contra inversión de polaridad

2) resistente a cortocircuito / Protegido contra inversión de polaridad

Interface: Enchufe; M8; De 3 polos

## Dimensiones



1\* = punto de conmutación 2\* = tornillo de bloqueo 3\* = ventana de LED transparente

L = longitud del cable

X = electrónico: 11,6 mm, Reed: 8,3 mm

ocupación de pines: 1 = (+), 3 = (-), 4 = (OUT)

24621

Los números de material marcados en negrita están disponibles en stock en el almacén central de Alemania. Para información más detallada, véase la cesta de la compra

Catálogo de neumática, PDF online, estado 2017-04-27, © AVENTICS S.à r.l., reservado el derecho a modificaciones

Sidex Suministros, S.L.: Polígono Industrial El Tiro, s/n. 30100 Murcia. Teléfono: 968 306 000, E-mail: info@sidex.es

## Cilindro de vástago ▶ Cilindros estandarizados

### ISO 15552, Serie ITS Accesorios

### Sensor, Serie ST6

▶ Ranura en T de 6 mm ▶ con cable ▶ Enchufe, M12, De 3 polos, con tornillo moleteado



24714

#### Certificados

Temperatura ambiente mín./máx.  
Tipo de protección  
Precisión del punto de conmutación [mm]  
Tensión de servicio DC mín./máx.  
Lógica de conexión  
Potencia de conexión  
LED indicador de estado  
Resistencia a las vibraciones  
Resistencia al choque

#### Declaración de conformidad CE

cULus  
RoHS  
-30 °C / +80 °C  
IP65, IP67  
±0,1  
10 V DC - 30 V DC  
NA (contacto de trabajo)  
Reed de 3 pines: máx. 6 W  
Amarillo  
10 - 55 Hz, 1 mm  
30 g / 11 ms

#### Materiales:

Carcasa Poliamida  
Recubrimiento de cable Poliuretano  
Tornillo de bloqueo Acero inoxidable

	Tipo de contacto	Longitud del cable	Tensión de funcionamiento AC mín./máx.	Caída de tensión U con Imáx	Tensión de conmutación DC, máx.	Tensión de conmutación AC, máx.	Frecuencia de conmutación máx. kHz	N° de material
		[m]	[V AC]		[A]	[A]		
	Reed	0,3	10 / 30	I*Rs	0,3	0,5	< 0,4	<b>R412022876</b>
	PNP electrónico	0,1 0,3 3 5	-	≤ 2,5 V	0,13	-	< 1,0	<b>R412022879</b> <b>R412022863</b> <b>R412022877</b> <b>R412022878</b>

N° de material	tensión de servicio no activada	tensión de servicio activada	Obs.
<b>R412022876</b>	-	-	1)
<b>R412022879</b> <b>R412022863</b> <b>R412022877</b> <b>R412022878</b>	< 8 mA	< 30 mA	2)

1) Protegido contra inversión de polaridad

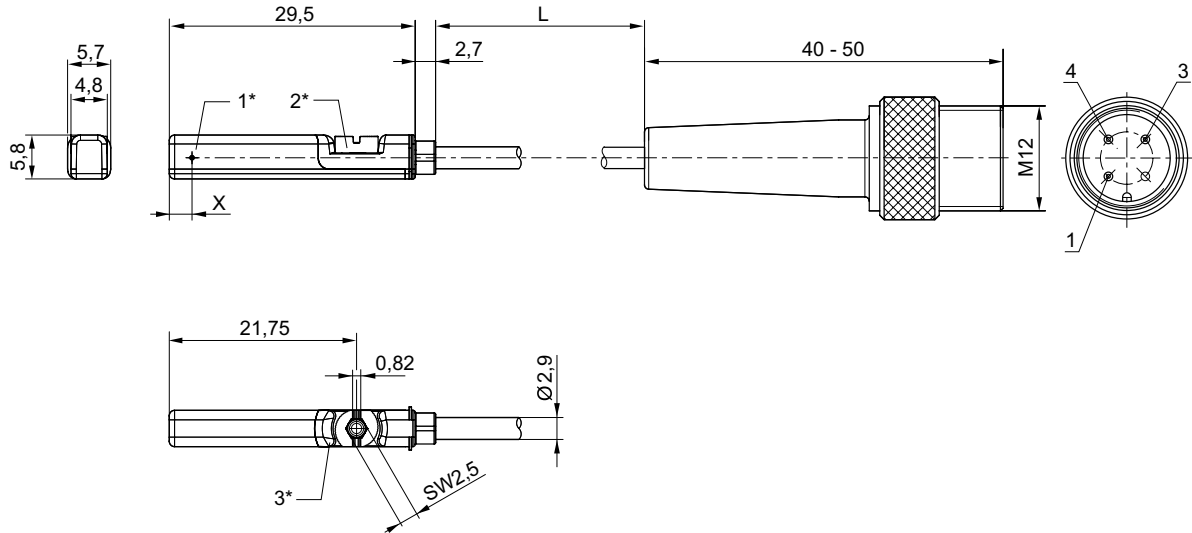
2) resistente a cortocircuito / Protegido contra inversión de polaridad

Interface: Enchufe; M12; De 3 polos; con tornillo moleteado



ISO 15552, Serie ITS  
Accesorios

## Dimensiones



1\* = punto de conmutación 2\* = tornillo de bloqueo 3\* = ventana de LED transparente  
 L = longitud del cable  
 X = PNP: 11,6 mm, Reed: 8,3 mm  
 ocupación de pines: 1 = (+), 3 = (-), 4 = (OUT)

24623

## Sensor, Serie ST6

▶ Ranura en T de 6 mm ▶ con cable ▶ Enchufe, M12, De 3 polos, con tornillo moleteado ▶ con certificación ATEX



24714

## Certificados

ATEX

Temperatura ambiente mín./máx.  
 Tipo de protección  
 Precisión del punto de conmutación [mm]  
 Corriente de reposo (sin carga)  
 Tensión de servicio DC mín./máx.  
 Lógica de conexión  
 LED indicador de estado  
 Resistencia a las vibraciones  
 Resistencia al choque

## Materiales:

Carcasa  
 Recubrimiento de cable  
 Tornillo de bloqueo

Declaración de conformidad CE  
 cULus  
 RoHS

II 3G Ex nA op is IIC T4 Gc X  
 II 3D Ex tc IIIC T135°C Dc X

-20°C / +50°C  
 IP67  
 ±0,1  
 < 10 mA  
 10 V DC - 30 V DC  
 NA (contacto de trabajo)  
 Amarillo  
 10 - 55 Hz, 1 mm  
 30 g / 11 ms

Poliamida  
 Poliuretano  
 Acero inoxidable

Los números de material marcados en negrita están disponibles en stock en el almacén central de Alemania. Para información más detallada, véase la cesta de la compra

Catálogo de neumática, PDF online, estado 2017-04-27, © AVENTICS S.à r.l., reservado el derecho a modificaciones

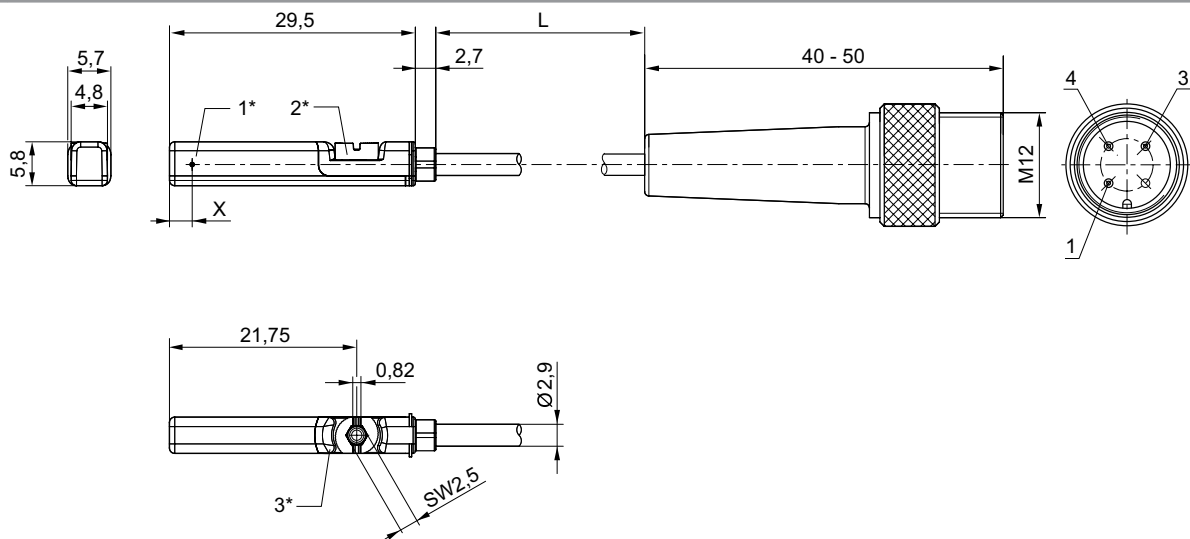
Sidex Suministros, S.L.: Polígono Industrial El Tiro, s/n. 30100 Murcia. Teléfono: 968 306 000, E-mail: info@sidex.es

## Cilindro de vástago ▶ Cilindros estandarizados

### ISO 15552, Serie ITS Accesorios

	Tipo de contacto	Longitud del cable [m]	Caída de tensión U con I <sub>máx</sub>	Tensión de conmutación DC, máx. [A]	Frecuencia de conmutación máx. kHz	N° de material
	PNP electrónico	0,3	≤ 2,5 V	0,1	< 1,0	<b>R412022864</b>
Interface: Enchufe; M12; De 3 polos; con tornillo moleteado resistente a cortocircuito / Protegido contra inversión de polaridad						

#### Dimensiones



24623

1\* = punto de conmutación 2\* = tornillo de bloqueo 3\* = ventana de LED transparente  
 L = longitud del cable  
 X = PNP: 11,6 mm  
 ocupación de pines: 1 = (+), 3 = (-), 4 = (OUT)

### Sensor, Serie SN2

▶ con cable ▶ sin virola de cable estañada, De 2 polos, sin virola de cable estañada, De 3 polos



00105970\_2

Temperatura ambiente mín./máx.  
 Tipo de protección  
 Precisión del punto de conmutación [mm]

Véase la tabla más abajo  
 IP67  
 ±0,1

#### Observaciones técnicas

- Al utilizar sensores Reed recomendamos el uso de un dispositivo de protección contra cortocircuitos (SCPD).

Los números de material marcados en negrita están disponibles en stock en el almacén central de Alemania. Para información más detallada, véase la cesta de la compra

Catálogo de neumática, PDF online, estado 2017-04-27, © AVENTICS S.à r.l., reservado el derecho a modificaciones

Sidex Suministros, S.L.: Polígono Industrial El Tiro, s/n. 30100 Murcia. Teléfono: 968 306 000, E-mail: info@sidex.es

ISO 15552, Serie ITS  
Accesorios

	Tipo de contacto	Recubrimiento de cable	Longitud del cable	Tensión de funcionamiento AC min./máx.	Caída de tensión U con I <sub>máx</sub>	Tensión de conmutación DC, máx.	Tensión de conmutación AC, máx.	N° de material
			[m]	[V AC]		[A]	[A]	
	Reed	Polivinilcloruro	3	0 / 240	Rs*I <sub>máx</sub> .	0,13	0,13	<b>0830100315</b>
		elastómero termoplástico	3	12 / 240	2,1 V + I*Rs	0,12	0,12	<b>0830100317</b>
		Polivinilcloruro	3	12 / 240	2,1 V + I*Rs	0,13	0,13	<b>0830100365</b>
		Polivinilcloruro	5	12 / 240	2,1 V + I*Rs	0,13	0,13	<b>0830100366</b>
		Poliuretano	3	12 / 240	2,1 V + I*Rs	0,13	0,13	<b>0830100367</b>
		Polivinilcloruro	3	12 / 240	2,1 V + I*Rs	0,3	0,5	<b>0830100368</b>
		Polivinilcloruro	5	12 / 240	2,1 V + I*Rs	0,3	0,5	<b>0830100369</b>
		Poliuretano	3	12 / 240	2,1 V + I*Rs	0,3	0,5	<b>0830100370</b>
	Reed	Polivinilcloruro	3	12 / 42	I*Rs	0,13	0,13	<b>0830100371</b>
			5					<b>0830100372</b>
	PNP electrónico	Polivinilcloruro	3		≤ 2,0 V	0,13	-	<b>0830100375</b>
		Polivinilcloruro	5	10 / 30				<b>0830100376</b>
		Poliuretano	3					<b>0830100377</b>
	Reed	Polivinilcloruro	10	12 / 240	2,1 V + I*Rs	0,13	0,13	<b>0830100325</b>
		Polivinilcloruro	7	12 / 240	2,1 V + I*Rs	0,3	0,5	<b>0830100327</b>
		-	3	0 / 240	Rs*I <sub>máx</sub> .	0,13	-	<b>0830100316</b>
		-	3	0 / 240	Rs*I <sub>máx</sub> .	0,13	-	<b>0830100373</b>
	PNP electrónico	elastómero termoplástico	3	10 / 30	2,1 V + I*Rs	0,12	-	<b>0830100378</b>
	Reed	elastómero termoplástico	11			0,12	0,12	<b>0830100326</b>
		Polivinilcloruro	20	12 / 240	2,1 V + I*Rs	0,13	0,13	R412004848

N° de material	Temperatura ambiental min./máx.	Potencia de conexión	Resistencia protectora para Reed	Resistencia a las vibraciones	Resistencia al choque Máx.	Frecuencia de conmutación máx. kHz	tensión de servicio no activada
	[°C]						
<b>0830100315</b>	-20°C / +80°C	10 W / 10 VA	27	-	-	< 0,3	
<b>0830100317</b>	-20°C / +120°C		27	30 g (50 - 1000 Hz)	100 g / 11 ms	-	
<b>0830100365</b>	-20°C / +80°C		27	30 g (50 - 1000 Hz)	50 g / 11 ms	-	
<b>0830100366</b>	-20°C / +80°C		27	30 g (50 - 1000 Hz)	50 g / 11 ms	-	
<b>0830100367</b>	-20°C / +80°C		27	30 g (50 - 1000 Hz)	50 g / 11 ms	-	
<b>0830100368</b>	-20°C / +80°C		1,3	30 g (50 - 1000 Hz)	50 g / 11 ms	-	
<b>0830100369</b>	-20°C / +80°C		1,3	30 g (50 - 1000 Hz)	50 g / 11 ms	-	
<b>0830100370</b>	-20°C / +80°C		1,3	30 g (50 - 1000 Hz)	50 g / 11 ms	-	

Los números de material marcados en negrita están disponibles en stock en el almacén central de Alemania. Para información más detallada, véase la cesta de la compra

Catálogo de neumática, PDF online, estado 2017-04-27, © AVENTICS S.à r.l., reservado el derecho a modificaciones

Sidex Suministros, S.L.: Polígono Industrial El Tiro, s/n. 30100 Murcia. Teléfono: 968 306 000, E-mail: info@sidex.es

**Cilindro de vástago ▶ Cilindros estandarizados**
**ISO 15552, Serie ITS**
**Accesorios**

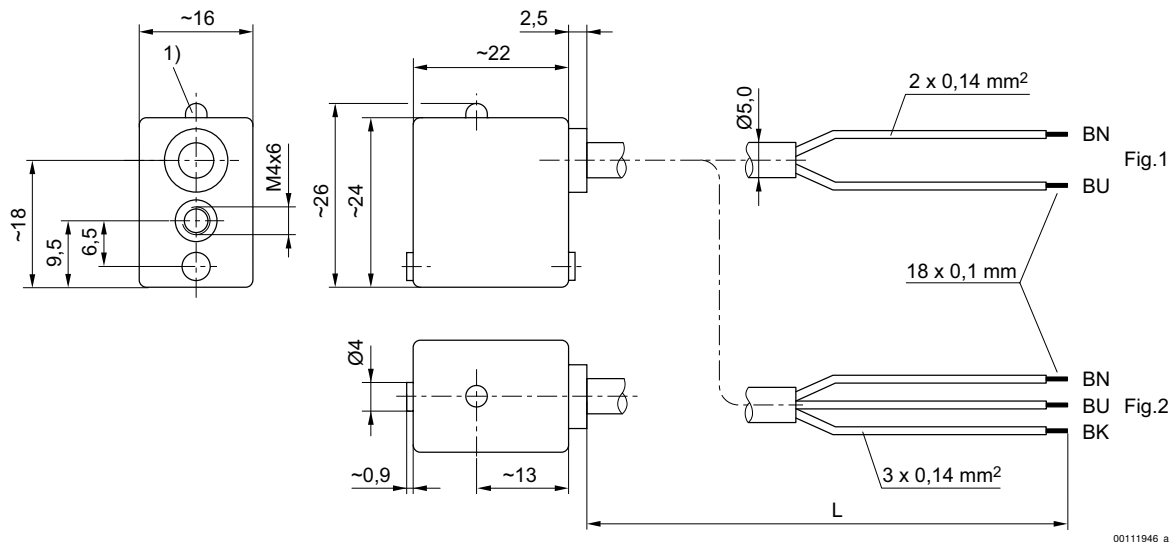
N° de material	Temperatura ambiental min./max.	Potencia de conexión	Resistencia protectora para Reed	Resistencia a las vibraciones	Resistencia al choque Máx.	Frecuencia de conmutación máx. kHz	tensión de servicio no activada
	[°C]						
<b>0830100371</b> <b>0830100372</b>	-20°C / +80°C	5,5 W / 5,5 VA	27	30 g (50 - 1000 Hz)	100 g / 11 ms	-	-
<b>0830100375</b> <b>0830100376</b> <b>0830100377</b>	-10°C / +70°C	-	-	-	-	< 2,0	< 10 mA
<b>0830100325</b> <b>0830100327</b> <b>0830100316</b> <b>0830100373</b>	-20°C / +80°C	10 W / 10 VA	27 1,3 1,3 100	30 g (50 - 1000 Hz) 30 g (50 - 1000 Hz) - -	50 g / 11 ms 50 g / 11 ms - -	- - < 0,3 < 0,3	-
<b>0830100378</b>	-20°C / +120°C	10 W / 10 VA	27	30 g (50 - 1000 Hz)	100 g / 11 ms	-	-
<b>0830100326</b> R412004848	-20°C / +120°C -20°C / +80°C	10 W / 10 VA	27	30 g (50 - 1000 Hz)	100 g / 11 ms 50 g / 11 ms	-	-

N° de material	tensión de servicio activada	LED	Obs.
<b>0830100315</b> <b>0830100317</b> <b>0830100365</b> <b>0830100366</b> <b>0830100367</b> <b>0830100368</b> <b>0830100369</b> <b>0830100370</b>	-	- - Amarillo Amarillo Amarillo Amarillo Amarillo Amarillo	1); 3); 5)
<b>0830100371</b> <b>0830100372</b>	-	Amarillo	1); 3); 5)
<b>0830100375</b> <b>0830100376</b> <b>0830100377</b>	< 15 mA	Amarillo	2); 3); 6)
<b>0830100325</b> <b>0830100327</b> <b>0830100316</b> <b>0830100373</b>	-	Amarillo Amarillo - -	1); 3); 5)
<b>0830100378</b>	-	-	2); 3); 5)
<b>0830100326</b> R412004848	-	- Amarillo	1); 3); 5) 1); 4); 5)

- 1) Interface: sin virola de cable estañada; De 2 polos
- 2) Interface: sin virola de cable estañada; De 3 polos
- 3) Material Carcasa: Poliamida
- 4) Material Carcasa: resina epoxi
- 5) Protegido contra inversión de polaridad
- 6) resistente a cortocircuito / Protegido contra inversión de polaridad

**ISO 15552, Serie ITS**  
Accesorios

**Dimensiones**



1) LED  
L = longitud del cable  
BN = marrón, BK = negro, BU = azul

00111946\_a

**Sensor, Serie SN2**

▶ Enchufe, M8, De 2 polos, Enchufe, M8, De 3 polos, Enchufe, M8, 4 polos



00105970\_1

Temperatura ambiente mín./máx.  
Tipo de protección  
Precisión del punto de conmutación [mm]

Véase la tabla más abajo  
IP67  
±0,1

**Observaciones técnicas**

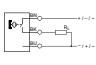

■ Al utilizar sensores Reed recomendamos el uso de un dispositivo de protección contra cortocircuitos (SCPD).

	Tipo de contacto	Tensión de servicio DC mín./máx.	Tensión de funcionamiento AC mín./máx.	Caída de tensión U con Imáx	Tensión de conmutación DC, máx.	Tensión de conmutación AC, máx.	N° de material
		[V DC]	[V AC]		[A]	[A]	
	Reed	-	12 / 30	2,1 V + I*Rs	0,13 0,3	0,13 0,5	<b>0830100465</b> <b>0830100468</b>
	Reed	-	12 / 30	I*Rs	0,13	0,13	<b>0830100469</b>
	Reed	-	12 / 30	≤ 3,5 V	0,13	0,13	<b>0830100467</b>
	PNP electrónico	-	12 / 30	≤ 2,0 V	0,13	-	<b>0830100480</b>

Los números de material marcados en negrita están disponibles en stock en el almacén central de Alemania. Para información más detallada, véase la cesta de la compra  
Catálogo de neumática, PDF online, estado 2017-04-27, © AVENTICS S.à r.l., reservado el derecho a modificaciones

Sidex Suministros, S.L.: Polígono Industrial El Tiro, s/n. 30100 Murcia. Teléfono: 968 306 000, E-mail: info@sidex.es

**Cilindro de vástago ▶ Cilindros estandarizados**
**ISO 15552, Serie ITS  
Accesorios**

	Tipo de contacto	Tensión de servicio DC mín./máx.	Tensión de funcionamiento AC mín./máx.	Caída de tensión U con I <sub>máx</sub>	Tensión de conmutación DC, máx.	Tensión de conmutación AC, máx.	N° de material
		[V DC]	[V AC]		[A]	[A]	
	Reed	12 / 36	12 / 30	≤ 1,5 V	0,2	0,13	<b>0830100472</b> <b>R412004820</b> <b>R412004299</b> <b>0830100466</b>
		-		2,1 V + I*Rs	0,13		
		-		2,1 V + I*Rs	0,13		
		-		2,1 V + I*Rs	0,13		
	PNP electrónico	-	-	≤ 2,0 V	0,13	-	<b>R412004800</b>

N° de material	Función	Temperatura ambiental mín./máx.	Potencia de conexión	Resistencia protectora para Reed	Resistencia a las vibraciones	Resistencia al choque Máx.	Frecuencia de conmutación máx. kHz
		[°C]					
<b>0830100465</b> <b>0830100468</b>	Reed de 2 conductores	-20°C / +80°C	10 W / 10 VA	27 1,3	30 g (50 - 2000 Hz)	100 g / 11 ms	-
<b>0830100469</b>	Reed de 3 conductores	-20°C / +80°C	5,5 W / 5,5 VA	27	30 g (50 - 1000 Hz)	100 g / 11 ms	-
<b>0830100467</b>	Reed de 4 conductores	-20°C / +80°C	10 W / 10 VA	27	35 g (50 - 2000 Hz)	50 g / 11 ms	-
<b>0830100480</b>	PNP electrónico	-10°C / +70°C	-	-	-	-	< 2,0
<b>0830100472</b>	Reed de 3 conductores, con alargamiento de impulsos	-20°C / +70°C	5 W / 5 VA	-	35 g (50 - 2000 Hz)	50 g / 11 ms	-
<b>R412004820</b>	Reed de 3 conductores	-20°C / +80°C	10 W / 10 VA	27	30 g (50 - 2000 Hz)	100 g / 11 ms	
<b>R412004299</b>	Reed de 3 conductores	-20°C / +80°C	10 W / 10 VA	27	30 g (50 - 2000 Hz)	100 g / 11 ms	
<b>0830100466</b>	Reed de 3 conductores	-20°C / +80°C	10 W / 10 VA	100	30 g (50 - 2000 Hz)	100 g / 11 ms	
<b>R412004800</b>	PNP electrónico	-10°C / +70°C	-	-	-	-	< 2,0

N° de material	tensión de servicio no activada	tensión de servicio activada	LED	Fig.	Obs.
<b>0830100465</b> <b>0830100468</b>	-	-	Amarillo	Fig. 1	1); 4); 6)
<b>0830100469</b>	-	-	Amarillo	Fig. 1	2); 4); 6)
<b>0830100467</b>	-	-	Rojo	Fig. 2	3); 5); 6)
<b>0830100480</b>	< 10 mA	< 15 mA	Amarillo	Fig. 1	2); 4); 7)
<b>0830100472</b> <b>R412004820</b> <b>R412004299</b> <b>0830100466</b>	-	-	Rojo Amarillo Amarillo Amarillo	Fig. 1	2); 7); 8) 2); 5); 6) 2); 4); 6) 1); 4); 6)
<b>R412004800</b>	< 10 mA	< 15 mA	Amarillo	Fig. 1	2); 5); 7)

- 1) Interface: Enchufe; M8; De 2 polos
- 2) Interface: Enchufe; M8; De 3 polos
- 3) Interface: Enchufe; M8; 4 polos
- 4) Material Carcasa: Poliamida
- 5) Material Carcasa: resina epoxi
- 6) Protegido contra inversión de polaridad
- 7) resistente a cortocircuito / Protegido contra inversión de polaridad
- 8) Prolongado con impulso

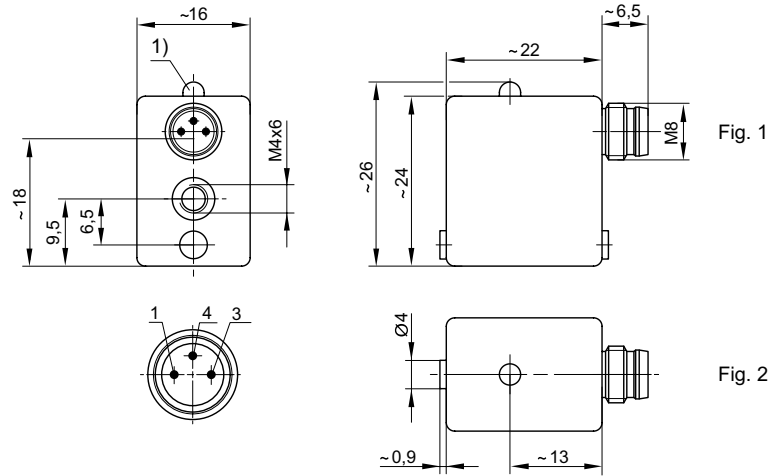
Los números de material marcados en negrita están disponibles en stock en el almacén central de Alemania. Para información más detallada, véase la cesta de la compra

Catálogo de neumática, PDF online, estado 2017-04-27, © AVENTICS S.à r.l., reservado el derecho a modificaciones

Sidex Suministros, S.L.: Polígono Industrial El Tiro, s/n. 30100 Murcia. Teléfono: 968 306 000, E-mail: info@sidex.es

ISO 15552, Serie ITS  
Accesorios

Fig. 1

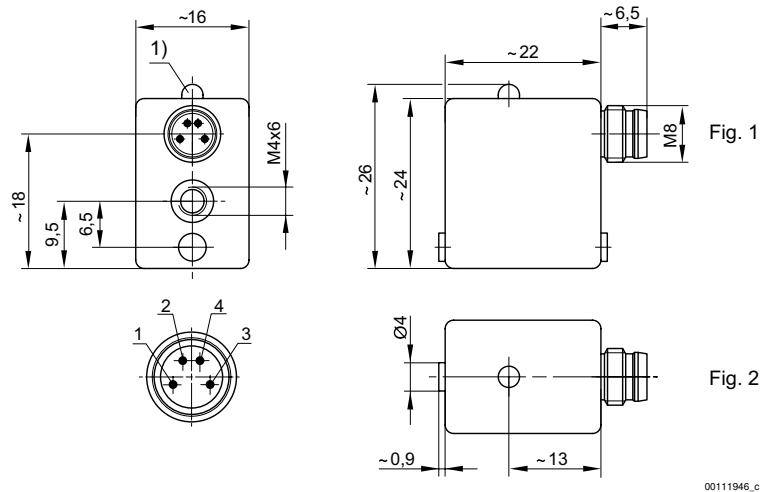


1) LED

M8: El enchufe combinado se puede combinar con conectores eléctricos Ø 6,5 mm y M8.

Ocupación de pines: 1 = (+), 3 = (-), 4 = (OUT), EN 60947-5-2:1998

Fig. 2



1) LED

M8: El enchufe combinado se puede combinar con conectores eléctricos Ø 6,5 mm y M8.

Ocupación de pines: 1 = (+), 3 = (-), 4 = (OUT), EN 60947-5-2:1998

## Cilindro de vástago ▶ Cilindros estandarizados

### ISO 15552, Serie ITS Accesorios

### Sensor, Serie SN6

▶ con cable ▶ sin virola de cable estañada, De 2 polos ▶ resistente al calor hasta 120 °C



P894\_202

Temperatura ambiente mín./máx.	Véase la tabla más abajo
Tipo de protección	IP67, IP65
Precisión del punto de conmutación [mm]	±0,1
LED indicador de estado	Amarillo
Resistencia a las vibraciones	35 g (50 - 2000 Hz)
Resistencia al choque	50 g / 11 ms

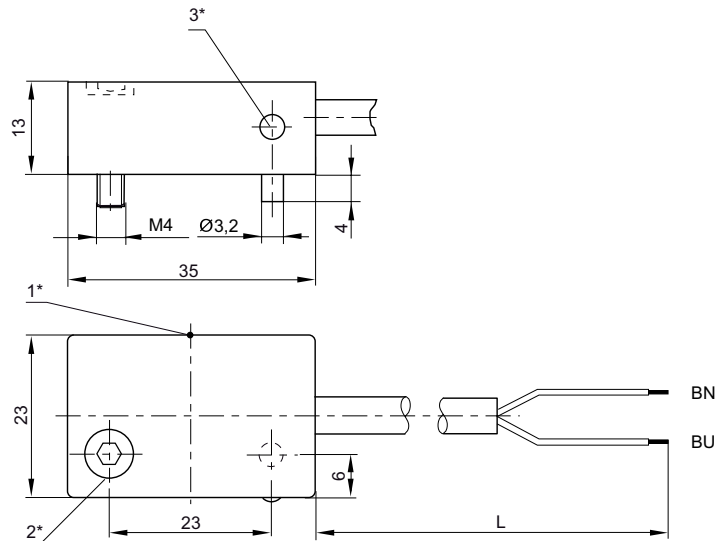
**Materiales:**

Carcasa	poliéteramida
Recubrimiento de cable	Polivinilcloruro

Tipo de contacto	Longitud del cable	Tensión de funcionamiento AC mín./máx.	Tensión de conmutación DC, máx.	Tensión de conmutación AC, máx.	Temperatura ambiental mín./máx.	Potencia de conexión	N° de material
	[m]	[V AC]	[A]	[A]	[°C]		
	2,5	10 / 250	0,5	0,5	-25°C / +75°C	50 W / 50 VA	<b>8940412022</b>
	6						<b>8940412032</b>
	2,5	10 / 250	3	3	-20°C / +120°C	60 W / 60 VA	<b>8940411902</b>

Interface: sin virola de cable estañada; De 2 polos  
Protegido contra inversión de polaridad

### Dimensiones



00129942

1\* = punto de conmutación 2\* = tornillo de apriete 3\* = LED  
L = longitud del cable  
BN=marrón, BU=azul



ISO 15552, Serie ITS  
Accesorios

## Sensor, Serie SN6

▶ Enchufe, Forma B industria, De 2 polos



P894\_060

Tipo de protección	IP65
Precisión del punto de conmutación [mm]	±0,1
Resistencia a las vibraciones	35 g (50 - 2000 Hz)
Resistencia al choque	50 g / 11 ms

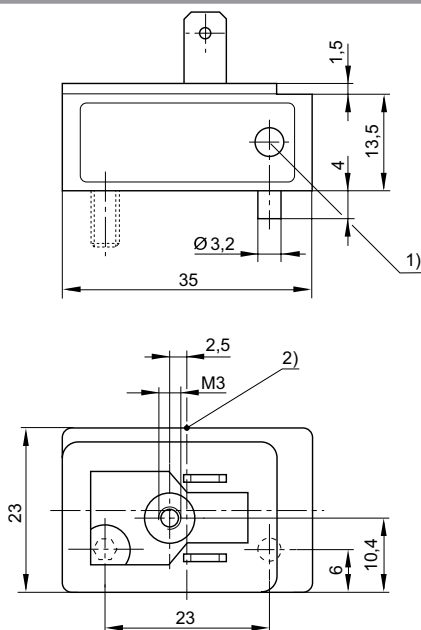
Materiales:  
Carcasa poliéteramida

	Tipo de contacto	Tensión de funcionamiento AC mín./máx.	Tensión de conmutación DC, máx.	Tensión de conmutación AC, máx.	Temperatura ambiental mín./máx.	Potencia de conexión	LED	N° de material
		[V AC]	[A]	[A]	[°C]			
	Reed	10 / 250	3	3	-25°C / +75°C	60 W / 60 VA	-	<b>8940410602</b>
	Reed	10 / 250	0,5	0,5	-25°C / +75°C	50 W / 50 VA	Amarillo	<b>8940410612</b>

N° de material	Obs.
<b>8940410602</b>	-
<b>8940410612</b>	1)

1) Protegido contra inversión de polaridad  
Interface: Enchufe; Forma B industria; De 2 polos

## Dimensiones



D894\_060\_c

- 1) LED  
2) Punto de conmutación

Los números de material marcados en negrita están disponibles en stock en el almacén central de Alemania. Para información más detallada, véase la cesta de la compra

Catálogo de neumática, PDF online, estado 2017-04-27, © AVENTICS S.à r.l., reservado el derecho a modificaciones

Sidex Suministros, S.L.: Polígono Industrial El Tiro, s/n. 30100 Murcia. Teléfono: 968 306 000, E-mail: info@sidex.es

Cilindro de vástago ▶ Cilindros estandarizados

ISO 15552, Serie ITS  
Accesorios

**Sensor, Serie SN6**

▶ Enchufe, Forma B industria, De 2 polos ▶ con certificación ATEX



00129777

ATEX

Temperatura ambiente mín./máx.

Tipo de protección

Precisión del punto de conmutación [mm]

LED indicador de estado

II 3G Ex nC nA IIC T4 Gc

II 3D Ex tc IIIB/IIC T125°C Dc -10°C ≤ Ta ≤ 50°C

-10°C / +50°C

IP65

±0,1

Amarillo

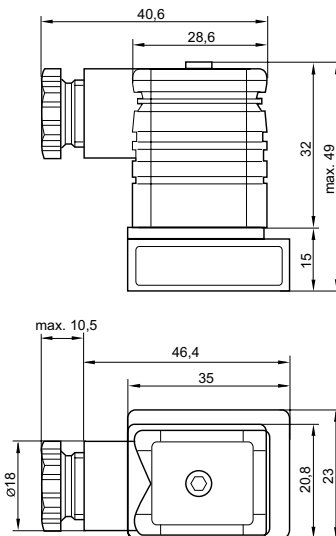
Materiales:

Carcasa

poliéteramida

	Tipo de contacto	Tensión de servicio DC mín./máx. [V DC]	Tensión de funcionamiento AC mín./máx. [V AC]	Tensión de conmutación DC, máx. [A]	Tensión de conmutación AC, máx. [A]	N° de material
	Reed	21,6 / 26,4	210 / 240	0,1	0,1	<b>R412000823</b>
Interface: Enchufe; Forma B industria; De 2 polos Protegido contra inversión de polaridad						

## Dimensiones



00129659

Los números de material marcados en negrita están disponibles en stock en el almacén central de Alemania. Para información más detallada, véase la cesta de la compra

Catálogo de neumática, PDF online, estado 2017-04-27, © AVENTICS S.à r.l., reservado el derecho a modificaciones

Sidex Suministros, S.L: Polígono Industrial El Tiro, s/n. 30100 Murcia. Teléfono: 968 306 000, E-mail: info@sidex.es

## ISO 15552, Serie ITS

## Accesorios

## Sensores, Serie SM6-AL

▶ con cable ▶ Enchufe, M8x1, 4 polos ▶ con sensor de medición de recorrido, rango de medición 107 – 1007 mm

▶ IO-Link



18358

Certificados	cULus
Temperatura ambiente mín./máx.	-20 °C / +70 °C
Tipo de protección	IP65, IP67
Señal de salida	0 - 10 V DC, 4 - 20 mA
Corriente de reposo (sin carga)	< 35 mA
Señal de corriente	4 - 20 mA
resistencia de carga max.	500 Ω
Tensión de servicio DC mín./máx.	15 V DC - 30 V DC
Ondulación residual	≤ 10 %
intervalo de palpación	1,15 ms
Resolución rango de medición máx.	typ. 0,03 % FSR
Precisión de repetición rango de medición máx.	typ. 0,06 % FSR
Desviación de linealidad	0,5 mm
Velocidad de palpación	1,5 m/s
Carrera parcial	
Velocidad de palpación	3 m/s
Carrera completa	
Indicador	2 LED
Resistencia a las vibraciones	10 - 55 Hz, 1 mm
Resistencia al choque	30 g / 11 ms
Materiales:	
Carcasa	Aluminio
Recubrimiento de cable	Poliuretano
Caperuzas finales	Poliamida

## Observaciones técnicas

- El suministro incluye soportes para la serie de cilindros PRA. Para la serie de cilindros ITS se deben solicitar los soportes correspondientes por separado.
- FSR: Full Scale Range, rango de medición máx.
- La IO-Link Device Description (IODD) para el sensor de medición de recorrido SM6-AL está lista para su descarga en el Media Centre.

**Cilindro de vástago ▶ Cilindros estandarizados**
**ISO 15552, Serie ITS  
Accesorios**

Tipo de contacto	Longitud del cable	Margen de medición Máx.	longitud total Sensor A	Incl. número de pares de abrazaderas de sensor	N° de material
	[m]	[mm]	[mm]	[Unidades]	
Analogico	0,3	107	109	2	<b>R412010880</b>
		143	145	2	<b>R412010881</b>
		179	181	2	<b>R412010882</b>
		215	217	2	<b>R412010883</b>
		251	253	2	<b>R412010884</b>
		287	289	3	<b>R412010885</b>
		323	325	3	<b>R412010886</b>
		359	361	3	<b>R412010887</b>
		395	397	3	<b>R412010888</b>
		431	433	3	<b>R412010889</b>
		467	469	4	<b>R412010890</b>
		503	505	4	<b>R412010891</b>
		539	541	4	<b>R412010892</b>
		575	577	4	<b>R412010893</b>
		611	613	4	<b>R412010894</b>
		647	649	4	<b>R412010895</b>
		683	685	5	<b>R412010896</b>
		719	721	5	<b>R412010897</b>
		755	757	5	<b>R412010898</b>
		791	793	5	<b>R412010899</b>
827	829	6	<b>R412010900</b>		
863	865	6	<b>R412010901</b>		
899	901	6	<b>R412010902</b>		
935	937	6	<b>R412010903</b>		
971	973	6	<b>R412010904</b>		
1007	1009	6	<b>R412010905</b>		

Interface: Enchufe; M8x1; 4 polos  
resistente a cortocircuito / Protegido contra inversión de polaridad / protección contra sobrecarga

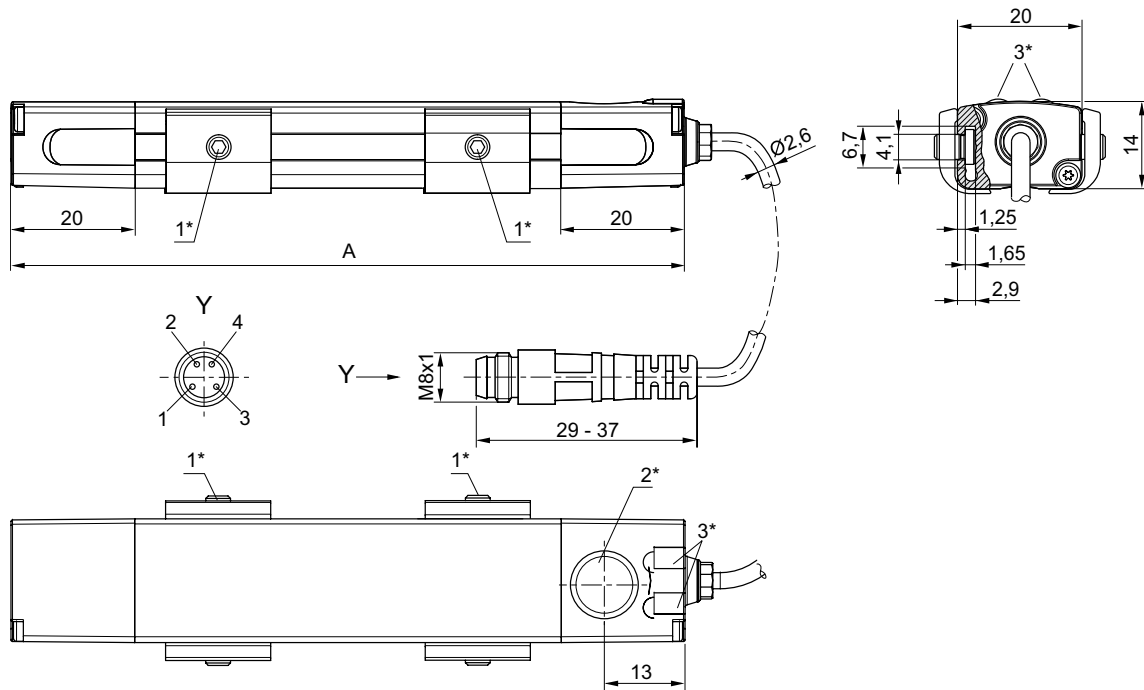
Los números de material marcados en negrita están disponibles en stock en el almacén central de Alemania. Para información más detallada, véase la cesta de la compra

Catálogo de neumática, PDF online, estado 2017-04-27, © AVENTICS S.à r.l., reservado el derecho a modificaciones

Sidex Suministros, S.L.: Polígono Industrial El Tiro, s/n. 30100 Murcia. Teléfono: 968 306 000, E-mail: info@sidex.es

ISO 15552, Serie ITS  
Accesorios

## Dimensiones



16407

1\* = tornillo prisionero M3x11 2\* = campo Teach 3\* = LED

A = longitud del sensor

ocupación de pines: 1 = (+), 2 = (OUT 1) 3 = (GND), 4 = (OUT 2/IO-Link), EN 60947-5-7

LED 1: amarillo = servicio de medición, rojo = error

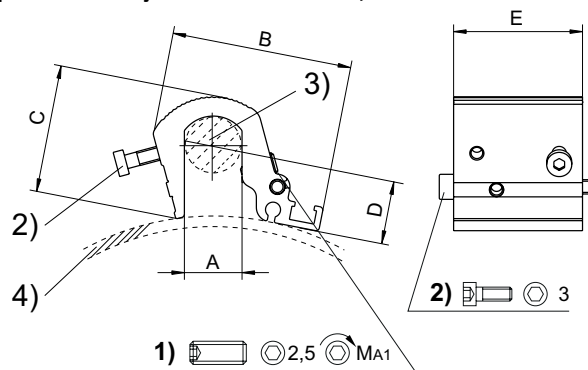
LED 2: verde = señal de tensión, azul = señal de corriente

## Fijación de sensor, Serie CB1

▶ para Serie ST6, SN2, SN6, SN1, SM6, SM6-AL ▶ para el montaje en cilindros C12P, ITS



21464



21268

1) Tornillo prisionero de apriete 2) Tornillos de fijación para sensor 3) Tirante 4) Perfil de cilindro

Los números de material marcados en negrita están disponibles en stock en el almacén central de Alemania. Para información más detallada, véase la cesta de la compra

Catálogo de neumática, PDF online, estado 2017-04-27, © AVENTICS S.à r.l., reservado el derecho a modificaciones

Sidex Suministros, S.L.: Polígono Industrial El Tiro, s/n. 30100 Murcia. Teléfono: 968 306 000, E-mail: info@sidex.es

## Cilindro de vástago ▶ Cilindros estandarizados

### ISO 15552, Serie ITS

#### Accesorios

N° de material	Ø cilindro [mm]	Para serie	A	B	C	D	E	MA1 [Nm]	Material
R412017979	160 - 200	ST6, SN2, SN6, SN1, SM6, SM6-AL	16	51	36	6,8	36	2	Aluminio
R412017980	250 - 320	ST6, SN2, SN6, SN1, SM6, SM6-AL	24	56	44,5	6,8	36	2	Aluminio

N° de material	Peso [kg]									
R412017979	0,058									
R412017980	0,073									

Volumen de suministro: Incl. tornillos de fijación

## Cable de unión, Serie CN2

### ▶ Hembrilla, M8, De 3 polos, recto ▶ extremos de cables abiertos, De 3 polos



00107009\_b

Temperatura ambiente mín./máx.

-40 °C / +85 °C

Tipo de protección

IP65

Materiales:

Recubrimiento de cable

Poliuretano

#### Observaciones técnicas

- El tipo de protección indicado únicamente es aplicable en estado montado y comprobado.

Corriente, máx. [A]	Número de conductores	Sección de conductor [mm <sup>2</sup> ]	Cable-Ø [mm]	Longitud del cable L [m]	Peso [kg]	N° de material
4	3	0,24	4,5	3	0,091	<b>1834484166</b>
				5	0,145	<b>1834484168</b>
				10	0,33	<b>1834484247</b>

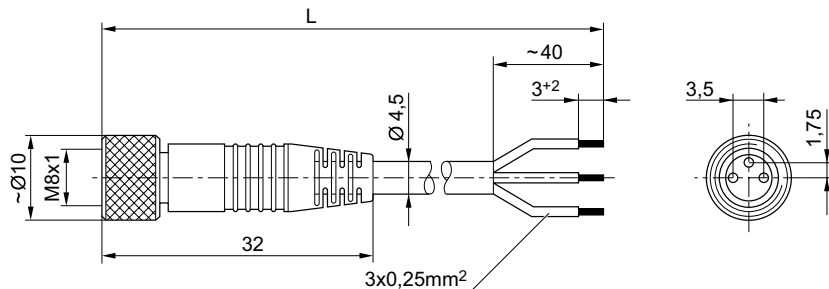
Los números de material marcados en negrita están disponibles en stock en el almacén central de Alemania. Para información más detallada, véase la cesta de la compra

Catálogo de neumática, PDF online, estado 2017-04-27, © AVENTICS S.à r.l., reservado el derecho a modificaciones

Sidex Suministros, S.L.: Polígono Industrial El Tiro, s/n. 30100 Murcia. Teléfono: 968 306 000, E-mail: info@sidex.es

ISO 15552, Serie ITS  
Accesorios

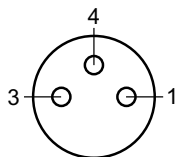
## Dimensiones



00105612\_a

L = longitud

## Esquema de pines



Buchse\_3-polig

- (1) BN=marrón
- (3) BU=Azul
- (4) BK=negro

## Cable de unión, Serie CN2

▶ Hembra, M8x1, De 3 polos, acodado ▶ extremos de cables abiertos, De 3 polos



00107009\_c

Temperatura ambiente mín./máx.

-40 °C / +85 °C

Tipo de protección

IP65

Materiales:

Recubrimiento de cable

Poliuretano

## Observaciones técnicas

- El tipo de protección indicado únicamente es aplicable en estado montado y comprobado.

Los números de material marcados en negrita están disponibles en stock en el almacén central de Alemania. Para información más detallada, véase la cesta de la compra

Catálogo de neumática, PDF online, estado 2017-04-27, © AVENTICS S.à r.l., reservado el derecho a modificaciones

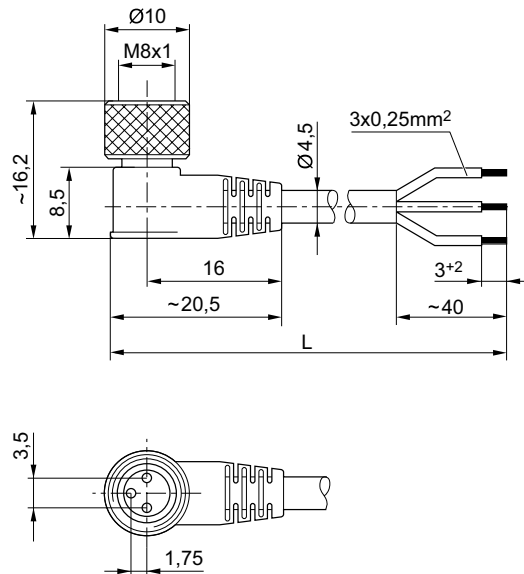
Sidex Suministros, S.L.: Polígono Industrial El Tiro, s/n. 30100 Murcia. Teléfono: 968 306 000, E-mail: info@sidex.es

## Cilindro de vástago ▶ Cilindros estandarizados

### ISO 15552, Serie ITS Accesorios

	Corriente, máx.	Número de conductores	Sección de conductor	Cable-Ø	Longitud del cable L	Peso	N° de material
	[A]		[mm <sup>2</sup> ]	[mm]	[m]	[kg]	
	4	3	0,24	4,5	3	0,092	<b>1834484167</b>
					5	0,141	<b>1834484169</b>
					10	0,276	<b>1834484248</b>

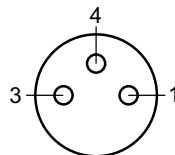
### Dimensiones



00105612\_b

L = longitud

### Esquema de pines



Buchse\_3-polig

- (1) BN=marrón
- (3) BU=Azul
- (4) BK=negro



**ISO 15552, Serie ITS**  
**Accesorios**
**Hembrilla, M8x1, Serie CN2**
**▶ Hembrilla, M8x1, De 3 polos**


00138877

Temperatura ambiente mín./máx.

-25 °C / +80 °C

Tipo de protección

IP67

Materiales:

Carcasa

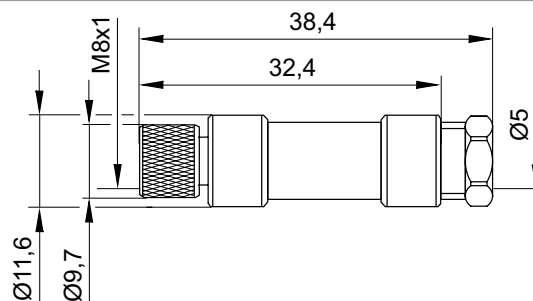
Poliamida

**Observaciones técnicas**

- El tipo de protección indicado únicamente es aplicable en estado montado y comprobado.

	Tensión de servicio	Corriente, máx.	Salida de cable	Ø de cable conectable mín./máx.	Número de posibilidades de enchufe 1	Color de carcasa	N° de material
	AC						
	[V]	[A]		[mm]			
	48	4	recto	3,5 / 5	1 posición	Negro	<b>1834484173</b>

N° de material	Peso
	[kg]
<b>1834484173</b>	0,008

**Dimensiones**


16405

Los números de material marcados en negrita están disponibles en stock en el almacén central de Alemania. Para información más detallada, véase la cesta de la compra

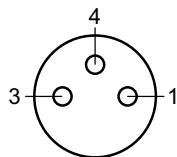
Catálogo de neumática, PDF online, estado 2017-04-27, © AVENTICS S.à r.l., reservado el derecho a modificaciones

Sidex Suministros, S.L.: Polígono Industrial El Tiro, s/n. 30100 Murcia. Teléfono: 968 306 000, E-mail: info@sidex.es

Cilindro de vástago ▶ Cilindros estandarizados

**ISO 15552, Serie ITS**  
**Accesorios**

**Esquema de pines**



Buchse\_3-polig

**Hembrilla, M8x1, Serie CN2**

▶ **Hembrilla, M8x1, De 3 polos, acodado**



16406

Temperatura ambiente mín./máx. -25 °C / +85 °C  
 Tipo de protección IP65  
 Materiales:  
 Carcasa Poliamida

**Observaciones técnicas**

- El tipo de protección indicado únicamente es aplicable en estado montado y comprobado.

	Ten- sión de servi- cio	Corriente, máx.	ocupación de contactos	Salida de cable	Ø de cable conectable mín./máx.	Número de posibilida- des de enchufe 1	N° de material
	AC						
	[V]	[A]			[mm]		
	48	4	3	acodado 90°	3,5 / 5	1 posición	<b>1834484174</b>

N° de material	Color de carcasa	Peso
		[kg]
<b>1834484174</b>	Negro	0,008

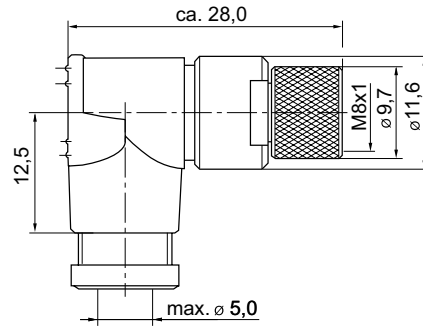
Los números de material marcados en negrita están disponibles en stock en el almacén central de Alemania. Para información más detallada, véase la cesta de la compra

Catálogo de neumática, PDF online, estado 2017-04-27, © AVENTICS S.à r.l., reservado el derecho a modificaciones

Sidex Suministros, S.L.: Polígono Industrial El Tiro, s/n. 30100 Murcia. Teléfono: 968 306 000, E-mail: info@sidex.es

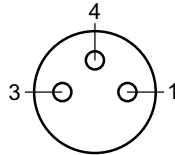
ISO 15552, Serie ITS  
Accesorios

## Dimensiones



15832

## Esquema de pines



Buchse\_3-polig

Cilindro de vástago ▶ Cilindros estandarizados

**ISO 15552, Serie ITS**  
Accesorios

## Manguera de aire comprimido, Serie TU1-S

▶ Ø 14 - 16 mm ▶ Presión de funcionamiento máx. a 20 °C: 10 bar ▶ poliéster-poliuretano



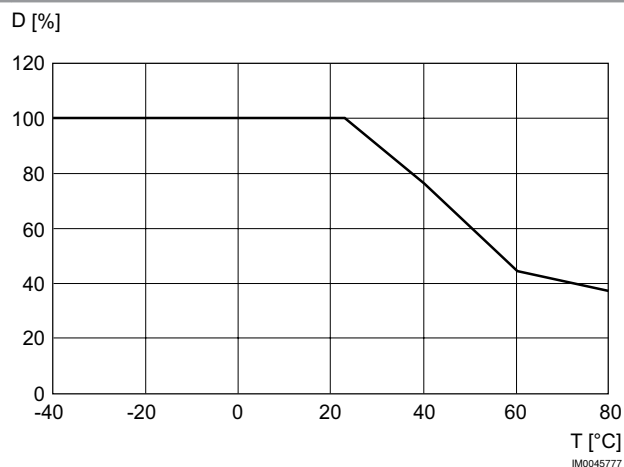
Temperatura ambiente mín./máx.	-30 °C / +80 °C
Presión de funcionamiento máx. a 20 °C	10 bar
Material	poliéster-poliuretano

### Observaciones técnicas

- Parte externa calibrada
- adecuado para el empleo en cadenas de arrastre
- libre de halógenos

Diámetro fuera	Espesor de pared	Radio de flexión mín. A 20 °C	Peso por metro	Color	Longitud	N° de material
[mm]	[mm]	[mm]	[kg]		[m]	
14	2	55	0,092	Negro	25 100	<b>R412004778</b> <b>R412004779</b>
16	2,5	65	0,129	Negro	25 100	<b>R412004780</b> <b>R412004781</b>

### diagrama de presión y temperatura



D = Resistencia a la presión  
T = Temperatura

Los números de material marcados en negrita están disponibles en stock en el almacén central de Alemania. Para información más detallada, véase la cesta de la compra

Catálogo de neumática, PDF online, estado 2017-04-27, © AVENTICS S.à r.l., reservado el derecho a modificaciones

Sidex Suministros, S.L.: Polígono Industrial El Tiro, s/n. 30100 Murcia. Teléfono: 968 306 000, E-mail: info@sidex.es

ISO 15552, Serie ITS  
Accesorios

## Manguera de aire comprimido, Serie TU1

▶ Ø 14 - 16 mm ▶ Presión de funcionamiento máx. a 20 °C: 10 - 15 bar ▶ Poliamida



00127734

Temperatura ambiente mín./máx. -40 °C / +80 °C

Material Poliamida

## Observaciones técnicas

- Parte externa calibrada

Diámetro fuera	Espesor de pared	Presión de funcionamiento máx. a 20 °C	Radio de flexión mín. A 20 °C	Peso por metro	Color	Longitud	N° de material
[mm]	[mm]	[bar]	[mm]	[kg]		[m]	
14	1,25	11	90	0,052	Azul	25	<b>R412009927</b>
	1,25	11			Negro	50	<b>R412009936</b>
	1,5	15			Natural	25	<b>1820712104</b>
16	1,35	10	100	0,065	Azul	25	<b>R412009929</b>
						50	<b>R412009930</b>

## Boquilla de reducción

▶ rosca exterior ▶ G 1 ▶ Rosca interior ▶ G 3/8 - G 3/4 ▶ FPT-S-RDZ



00110616

Temperatura ambiente mín./máx. -20 °C / +80 °C

Presión de funcionamiento mín/máx 0 bar / 16 bar

## Materiales:

Tornillo	Latón, niquelado
Carcasa	Latón, niquelado
Junta	Polivinilcloruro, duro
Rosca	Latón, niquelado

Los números de material marcados en negrita están disponibles en stock en el almacén central de Alemania. Para información más detallada, véase la cesta de la compra

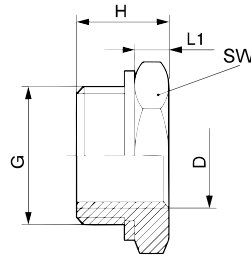
Catálogo de neumática, PDF online, estado 2017-04-27, © AVENTICS S.à r.l., reservado el derecho a modificaciones

Sidex Suministros, S.L.: Polígono Industrial El Tiro, s/n. 30100 Murcia. Teléfono: 968 306 000, E-mail: info@sidex.es

## Cilindro de vástago ▶ Cilindros estandarizados

### ISO 15552, Serie ITS Accesorios

#### Dimensiones

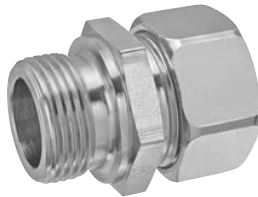


00107921

N° de material	Orificio D	Orificio G	H	L1	SW	Cantidad de suministro [Unidades]						
<b>1823391303</b>	G 3/8	G 1	15	8	41	2						
<b>1823391304</b>	G 1/2	G 1	15	8	41	2						
<b>1823391285</b>	G 3/4	G 1	15	8	41	2						

## Racor recto

### ▶ G 3/4



22635

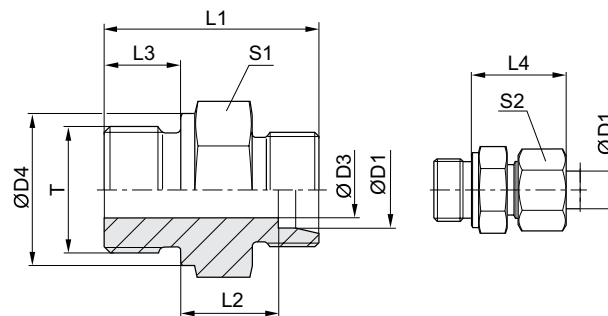
Temperatura ambiente mín./máx.  
Presión de funcionamiento mín/máx

-20 °C / +150 °C  
0 bar / 10 bar

Materiales:  
Tornillo

Acero

#### Dimensiones



21312

Los números de material marcados en negrita están disponibles en stock en el almacén central de Alemania. Para información más detallada, véase la cesta de la compra

Catálogo de neumática, PDF online, estado 2017-04-27, © AVENTICS S.à r.l., reservado el derecho a modificaciones

Sidex Suministros, S.L.: Polígono Industrial El Tiro, s/n. 30100 Murcia. Teléfono: 968 306 000, E-mail: info@sidex.es

ISO 15552, Serie ITS  
Accesorios

N° de material	Orificio G	ØD1	ØD3	ØD4	L1	L2	L3	L4	S1	S2	T
8938028550	G 3/4	18	15	32	38	14,5	16	30	32	32	G3/4
8938028560	G 3/4	22	18	32	40	16,5	16	33	32	36	G3/4

## Racor orientable

▶ G 3/4 - G 1

Temperatura ambiente mín./máx.  
Presión de funcionamiento mín/máx

-20°C / +150°C  
0 bar / 10 bar

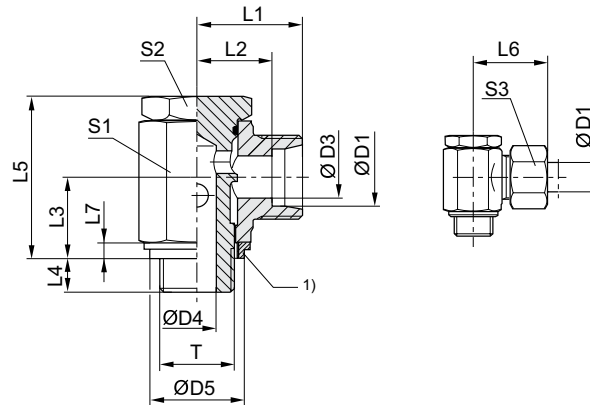
Materiales:  
Tornillo

Acero



22637

## Dimensiones



21310

1) Anillo obturador canteado

N° de material	Orificio G	ØD1	ØD3	ØD4	ØD5	L1	L2	L3	L4	L5	L6	L7
8939013760	G 3/4	22	19	18	32	33	25,5	24	13	49	42	3,5
R415004988	G 1	28	24	22	39	39	31,5	32	18	64	48	

N° de material	S1	S2	S3	T
8939013760	36	32	36	G3/4
R415004988	50	22	41	G1

Los números de material marcados en negrita están disponibles en stock en el almacén central de Alemania. Para información más detallada, véase la cesta de la compra

Catálogo de neumática, PDF online, estado 2017-04-27, © AVENTICS S.à r.l., reservado el derecho a modificaciones

Sidex Suministros, S.L.: Polígono Industrial El Tiro, s/n. 30100 Murcia. Teléfono: 968 306 000, E-mail: info@sidex.es

## Cilindro de vástago ▶ Cilindros estandarizados

### ISO 15552, Serie ITS Accesorios

### Silenciadores, Serie SI1 ▶ bronce sinterizado



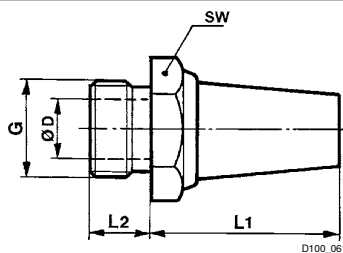
P100\_060

Presión de funcionamiento mín/máx 0 bar / 10 bar  
 Temperatura ambiente mín./máx. -25 °C / +80 °C  
 Fluido Aire comprimido

Materiales:  
 Silenciadores bronce sinterizado  
 Rosca Latón

Conexión de aire comprimido	Nivel de intensidad acústica	Qn	Cantidad de pedido	Peso	N° de material
	[dB]	[l/min]	[Unidades]	[kg]	
G 3/4	92	8800	1	0,13	<b>1827000004</b>
G 1	102	11100	1	0,18	<b>1827000005</b>

### Dimensiones



D100\_061

N° de material	Orificio G	SW	Ø D	L1	L2						
1827000004	G 3/4	32	19	66	14						
1827000005	G 1	41	25	66	16						

Nivel de intensidad acústica medido con 6 bar a 1 m de distancia



AVENTICS GmbH  
Ulmer Straße 4  
30880 Laatzen, GERMANY  
Phone +49 511 2136-0  
Fax +49 511 2136-269  
www.aventics.com  
info@aventics.com



Encontrará más direcciones en  
[www.aventics.com/contact](http://www.aventics.com/contact)

Utilice los productos AVENTICS representados exclusivamente en el ámbito industrial. Lea detenidamente y por completo la documentación del producto antes de utilizarlo. Tenga en cuenta las prescripciones y leyes vigentes del correspondiente país. Al integrar el producto en aplicaciones, tenga en cuenta las especificaciones del fabricante de la instalación sobre la aplicación segura de los productos. Los datos indicados sirven solo para describir el producto. De nuestras especificaciones no puede derivarse ninguna declaración sobre cierta composición o idoneidad para un cierto fin de empleo. Las especificaciones no liberan al usuario de las propias evaluaciones y verificaciones. Hay que tener en cuenta que los productos están sometidos a un proceso natural de desgaste y envejecimiento.

27-04-2017

En la portada se representa una configuración a modo de ejemplo. Por lo tanto, el producto entregado puede diferir de la representación. Modificaciones reservadas. © AVENTICS S.à r.l., también para el caso de solicitudes de derechos protegidos. Nos reservamos todas las capacidades dispositivas tales como derechos de copia y de cesión PDF online

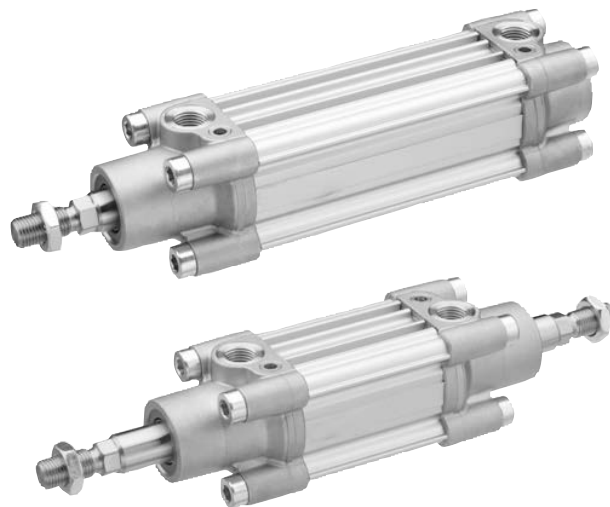
**SIDEX**

**AVENTICS<sup>®</sup>**

Cilindro de vástago ▶ Cilindros estandarizados

**ISO 15552, serie PRA - inch**

Folleto de catálogo



Cilindro de vástago ▶ Cilindros estandarizados  
**ISO 15552, serie PRA - inch**











		<p>Cilindro de perfil ISO 15552, Serie PRA - inch</p> <ul style="list-style-type: none"> <li>▶ Orificios: 1/8 NPT - 1/2 NPT ▶ de efecto doble ▶ con émbolo magnético</li> <li>▶ Amortiguación: neumático, regulable, neumático ▶ Vástago: rosca exterior</li> </ul>	<b>7</b>
		<p>Cilindro de perfil ISO 15552, Serie PRA - inch</p> <ul style="list-style-type: none"> <li>▶ Orificios: 1/8 NPT - 1/2 NPT ▶ de efecto doble ▶ con émbolo magnético</li> <li>▶ Amortiguación: neumático, regulable, neumático ▶ Vástago: rosca exterior, pasante</li> </ul>	<b>10</b>
<b>Accesorios</b>			
<b>Vista general de accesorios</b>			
Vista general de accesorios			<b>14</b>
<b>Fijaciones de cilindros</b>			
	<p>Soporte, Serie AB7</p> <ul style="list-style-type: none"> <li>▶ Fijación de cilindros según ISO 15552</li> </ul>		<b>15</b>
	<p>Soporte, Serie CS7</p> <ul style="list-style-type: none"> <li>▶ Fijación de cilindros según VDMA 24562 parte 2</li> </ul>		<b>16</b>
	<p>Charnela trasera, Serie AB6</p> <ul style="list-style-type: none"> <li>▶ Fijación de cilindros según ISO 15552</li> </ul>		<b>17</b>
	<p>Charnela trasera, Serie MP2</p> <ul style="list-style-type: none"> <li>▶ Fijación de cilindros según ISO 15552</li> </ul>		<b>17</b>
	<p>Soporte, Serie MP4</p> <ul style="list-style-type: none"> <li>▶ Fijación de cilindros según ISO 15552 ▶ para charnela trasera MP2 y AB3</li> </ul>		<b>18</b>
	<p>Soporte, Serie MP6</p> <ul style="list-style-type: none"> <li>▶ Fijación de cilindros según ISO 15552 ▶ Con cojinete de articulación esférico</li> </ul>		<b>19</b>
	<p>Soporte, Serie MP9</p> <ul style="list-style-type: none"> <li>▶ Con casquillo de goma</li> </ul>		<b>20</b>

Los números de material marcados en negrita están disponibles en stock en el almacén central de Alemania. Para información más detallada, véase la cesta de la compra











Catálogo de neumática, PDF online, estado 2016-12-13, © AVENTICS S.à r.l., reservado el derecho a modificaciones

Sidex Suministros, S.L.: Polígono Industrial El Tiro, s/n. 30100 Murcia. Teléfono: 968 306 000, E-mail: info@sidex.es

Cilindro de vástago ► Cilindros estandarizados  
**ISO 15552, serie PRA - inch**

	Fijación de pivote oscilante central, Serie MT4 ► para Serie PRA	21
	Fijación de pivote oscilante, frontal o posterior, Serie MT5, MT6	22
	cojinete para fijación de pivote oscilante MT4, MT5, MT6, Serie AT4 ► Fijación de cilindros según ISO 15552 ► para Serie CCI, ICL, KPZ, PRA, TRB	23
	Cojinete para fijación de pivote oscilante	24
	Fijación por brida, Serie MF1, MF2 ► Fijación de cilindros según ISO 15552	24
	Brida intermedia, Serie JP1 ► para cilindro con varias posiciones	25
	Fijación por pie, Serie MS1	26
	Tornillo, AA4	27
<b>Unidades de guía</b>		
	Unidad de guía, Serie GU1	28
	Unidad de guía, Serie GH2	31

Cilindro de vástago ▶ Cilindros estandarizados  
**ISO 15552, serie PRA - inch**

	Unidad de guía, Serie GH1	36
	Fijación por brida	40
	Acoplamiento de compensación, forma B, Serie GU3	41
	Acoplamiento de compensación, forma C, Serie GU3	41
<b>Sistema modular de estanqueidad</b>		
	Sistema modular de estanqueidad ▶ Für Serie: PRA, TRB (Ø 32 – 125 mm)	43
<b>Unidades de retención</b>		
	Unidad de sujeción, Serie HU1 ▶ Ø32 - 100 mm ▶ retener: fuerza del muelle, aflojado: aire comprimido	47
	Unidad de retención, Serie LU1 ▶ Ø32 - 100 mm ▶ retener: fuerza del muelle regulable, aflojado: aire comprimido	49
	Unidad de retención, Serie LU1 ▶ Ø32 - 100 mm ▶ retener: fuerza del muelle, aflojado: aire comprimido	51
	Unidad de retención, Serie LU6 ▶ Ø32 - 125 mm ▶ Retención y frenado: fuerza del muelle no ajustable, aflojado: aire comprimido	53
	Fijación por pie, Serie LU4 ▶ para cilindro con unidad de retención	57

Los números de material marcados en negrita están disponibles en stock en el almacén central de Alemania. Para información más detallada, véase la cesta de la compra

Catálogo de neumática, PDF online, estado 2016-12-13, © AVENTICS S.à r.l., reservado el derecho a modificaciones

Sidex Suministros, S.L.: Polígono Industrial El Tiro, s/n. 30100 Murcia. Teléfono: 968 306 000, E-mail: info@sidex.es

Cilindro de vástago ▶ Cilindros estandarizados  
**ISO 15552, serie PRA - inch**

	<p>Fijación por brida, Serie LU5                  ▶ para cilindro con unidad de retención</p>	<p>59</p>
	<p>Brida de sujeción, Serie LU3                  ▶ para cilindro con unidad de retención</p>	<p>60</p>
<p><b>Sensores, fijaciones de sensor, accesorios</b></p>		
	<p>Sensor, Serie ST6                  ▶ Ranura en T de 6 mm ▶ con cable ▶ extremos de cables abiertos, De 2 polos, extremos de cables abiertos, De 3 polos</p>	<p>62</p>
	<p>Sensor, Serie ST6                  ▶ Ranura en T de 6 mm ▶ con cable ▶ extremos de cables abiertos, De 3 polos ▶ con certificación ATEX</p>	<p>64</p>
	<p>Sensor, Serie ST6                  ▶ Ranura en T de 6 mm ▶ con cable ▶ Enchufe, M8, De 3 polos, con tornillo moleteado</p>	<p>65</p>
	<p>Sensor, Serie ST6                  ▶ Ranura en T de 6 mm ▶ con cable ▶ Enchufe, M8, De 3 polos, con tornillo moleteado ▶ con certificación ATEX</p>	<p>67</p>
	<p>Sensor, Serie ST6                  ▶ Ranura en T de 6 mm ▶ con cable ▶ Enchufe, M8, De 3 polos</p>	<p>68</p>
	<p>Sensor, Serie ST6                  ▶ Ranura en T de 6 mm ▶ con cable ▶ Enchufe, M12, De 3 polos, con tornillo moleteado</p>	<p>70</p>
	<p>Sensor, Serie ST6                  ▶ Ranura en T de 6 mm ▶ con cable ▶ Enchufe, M12, De 3 polos, con tornillo moleteado ▶ con certificación ATEX</p>	<p>71</p>
	<p>Sensor, Serie ST6-HT                  ▶ Ranura en T de 6 mm ▶ con cable ▶ extremos de cables abiertos, De 2 polos ▶ resistente al calor</p>	<p>72</p>

Los números de material marcados en negrita están disponibles en stock en el almacén central de Alemania. Para información más detallada, véase la cesta de la compra

Catálogo de neumática, PDF online, estado 2016-12-13, © AVENTICS S.à r.l., reservado el derecho a modificaciones

Sidex Suministros, S.L.: Polígono Industrial El Tiro, s/n. 30100 Murcia. Teléfono: 968 306 000, E-mail: info@sidex.es

Cilindro de vástago ▶ Cilindros estandarizados  
**ISO 15552, serie PRA - inch**

	Sensores, Serie SM6 ▶ ranura 6 mm ▶ con cable ▶ sin virola de cable estañada, 4 polos ▶ con sensor de medición de recorrido, rango de medición 32 – 256 mm	<b>74</b>
	Sensores, Serie SM6 ▶ ranura 6 mm ▶ con cable ▶ Enchufe, M8x1, 4 polos, con tornillo moleteado ▶ con sensor de medición de recorrido, rango de medición 32 – 256 mm	<b>75</b>
	Sensores, Serie SM6-AL ▶ con cable ▶ Enchufe, M8x1, 4 polos ▶ con sensor de medición de recorrido, rango de medición 107 – 1007 mm ▶ IO-Link	<b>77</b>
	Sensor, Serie SN3 ▶ Enchufe, M12, De 3 polos ▶ resistente a la soldadura	<b>79</b>
	Sensor, Serie IN1 ▶ para retención serie LU6	<b>81</b>
	Fijación de sensor, Serie CB1 ▶ para Serie SN1, SN2 ▶ para el montaje en cilindros PRA	<b>82</b>
	Fijación de sensor, Serie CB1 ▶ para Serie ST6, SM6 ▶ para el montaje en cilindros TRB, C12P, 167, CVI, TRR, 523	<b>82</b>
	Fijación de sensor, Serie CB1 ▶ para Serie SN3 ▶ para el montaje en cilindros PRA, KPZ, GPC, CCI, KHZ	<b>83</b>
	Cable de unión, Serie CN2 ▶ Hembrilla, M8, De 3 polos, recto ▶ extremos de cables abiertos, De 3 polos	<b>83</b>
	Cable de unión, Serie CN2 ▶ Hembrilla, M8x1, De 3 polos, acodado ▶ extremos de cables abiertos, De 3 polos	<b>84</b>
	Cable de unión, Serie CN2 ▶ Hembrilla, M12x1, de 5 polos, Codificado A, acodado ▶ sin virola de cable estañada, 4 polos ▶ para CANopen, DeviceNet	<b>86</b>
	Hembrilla, M8x1, Serie CN2 ▶ Hembrilla, M8x1, De 3 polos	<b>87</b>
	Hembrilla, M8x1, Serie CN2 ▶ Hembrilla, M8x1, De 3 polos, acodado	<b>88</b>

Los números de material marcados en negrita están disponibles en stock en el almacén central de Alemania. Para información más detallada, véase la cesta de la compra

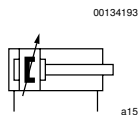
Catálogo de neumática, PDF online, estado 2016-12-13, © AVENTICS S.à r.l., reservado el derecho a modificaciones

Sidex Suministros, S.L.: Polígono Industrial El Tiro, s/n. 30100 Murcia. Teléfono: 968 306 000, E-mail: info@sidex.es

## Cilindro de vástago ▶ Cilindros estandarizados

### Cilindro de perfil ISO 15552, Serie PRA - inch

▶ Orificios: 1/8 NPT - 1/2 NPT ▶ de efecto doble ▶ con émbolo magnético ▶ Amortiguación: neumático, regulable, neumático ▶ Vástago: rosca exterior



Conexión de aire comprimido	Rosca interior
Presión de funcionamiento mín./máx.	2 bar / 10 bar
Temperatura ambiente mín./máx.	-20 °C / +80 °C
Temperatura del medio mín./máx.	-20 °C / +80 °C
Fluido	Aire comprimido
Tamaño de partículas máx.	50 µm
Contenido de aceite del aire comprimido	0 mg/m³ - 5 mg/m³
Presión para determinar las fuerzas de émbolo	6,3 bar

Materiales:	
Tubo de cilindro	Aluminio, anodizado
Vástago	Acero inoxidable
Tapa frontal	fundición aluminio a presión
Tapa final	fundición aluminio a presión
Junta	Poliuretano
Tuerca para vástago de émbolo	Acero, galvanizado
Rascador	Poliuretano

#### Observaciones técnicas

- El punto de condensación de presión se debe situar como mínimo 15 °C por debajo de la temperatura ambiental y del medio, y debe ser como máx. de 3 °C.
- El contenido de aceite del aire comprimido debe permanecer constante durante toda la vida útil.
- Utilice sólo aceites permitidos por AVENTICS, véase capítulo "Información técnica".

Ø del émbolo	[mm]	32	40	50	63	80	
Fuerza de émbolo durante retracción	[N]	435	660	1035	1765	2855	
Fuerza de émbolo durante extracción	[N]	505	790	1235	1960	3165	
Longitud de amortiguación	[mm]	16,5	19	17	16,5	19,5	
Energía de amortiguación	[J]	4,8	9	15	27	54	
Peso	0 mm de carrera	[kg]	0,5	0,65	1,06	1,42	2,37
	+10 mm de carrera	[kg]	0,022	0,032	0,047	0,054	0,085
Carrera máx.	[mm]	1600	1900	2100	2500	2800	
Presión de funcionamiento mín./máx	[bar]	1,5 - 10	1,5 - 10	1,5 - 10	1,5 - 10	1,5 - 10	

Ø del émbolo	[mm]	100	125		
Fuerza de émbolo durante retracción	[N]	4635	7220		
Fuerza de émbolo durante extracción	[N]	4945	7725		
Longitud de amortiguación	[mm]	19,5	22		
Energía de amortiguación	[J]	88	140		
Peso	0 mm de carrera	[kg]	3,51	6,72	
	+10 mm de carrera	[kg]	0,1	0,15	
Carrera máx.	[mm]	2800	2750		
Presión de funcionamiento mín./máx	[bar]	1,5 - 10	1,5 - 10		

Los números de material marcados en negrita están disponibles en stock en el almacén central de Alemania. Para información más detallada, véase la cesta de la compra

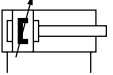
Catálogo de neumática, PDF online, estado 2016-12-13, © AVENTICS S.à r.l., reservado el derecho a modificaciones

Sidex Suministros, S.L.: Polígono Industrial El Tiro, s/n. 30100 Murcia. Teléfono: 968 306 000, E-mail: info@sidex.es



**Cilindro de perfil ISO 15552, Serie PRA - inch**

▶ Orificios: 1/8 NPT - 1/2 NPT ▶ de efecto doble ▶ con émbolo magnético ▶ Amortiguación: neumático, regulable, neumático ▶ Vástago: rosca exterior

	Ø del émbolo Rosca del vástago de émbolo Orificios Ø del vástago de émbolo	32 7/16-20 UNF 1/8 NPT 12	40 1/2-20 UNF 1/4 NPT 16	50 3/4-16 UNF 1/4 NPT 20	63 3/4-16 UNF 3/8 NPT 20	80 3/4-16 UNF 3/8 NPT 25	
	Carrera 25,4	R480176154	R480176238	R480176328	R480176417	R480176506	
	50,8	R480176162	R480176251	R480176334	R480176427	R480176510	
	76,2	R480176169	R480176257	R480176345	R480176437	R480176523	
	101,6	R480176174	R480176263	R480176354	R480176441	R480176526	
	127	R480176187	R480176275	R480176363	R480176452	R480176534	
	152,4	R480176190	R480176280	R480176370	R480176459	R480176546	
	177,8	R480176201	R480176293	R480176377	R480176464	R480176554	
	203,2	R480176209	R480176298	R480176383	R480176472	R480176561	
	228,6	R480176218	R480176304	R480176395	R480176480	R480176567	
	254	R480176228	R480176316	R480176400	R480176490	R480176581	
	304,8	R480176232	R480176321	R480176412	R480176500	R480176585	
		Ø del émbolo Rosca del vástago de émbolo Orificios Ø del vástago de émbolo	100 3/4-16 UNF 1/2 NPT 25	125 1-14 UNF 1/2 NPT 32			
	Carrera 25,4	R480176593	R480176685				
	50,8	R480176601	R480176689				
	76,2	R480176609	R480176694				
	101,6	R480176614	R480176707				
	127	R480176626	R480176712				
	152,4	R480176633	R480176721				
	177,8	R480176641	R480176729				
	203,2	R480176646	R480176736				
228,6	R480176660	R480176746					
254	R480176665	R480176754					
304,8	R480176676	R480176761					

**Producto configurable**

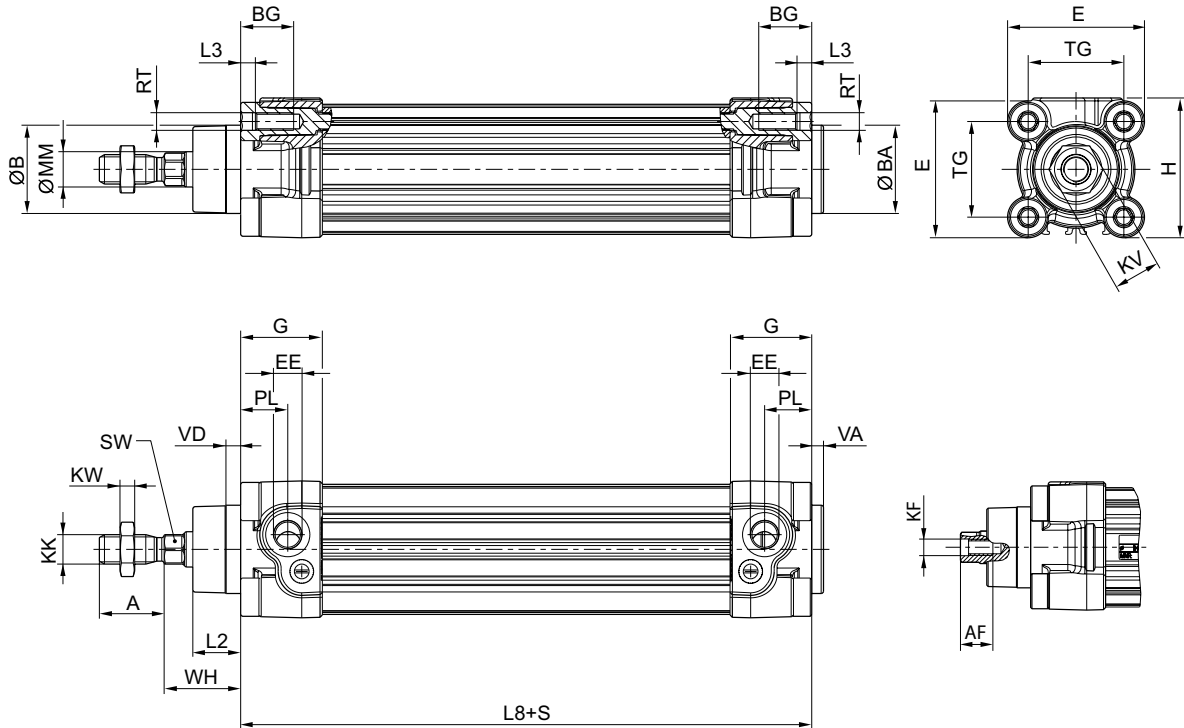
Este producto es configurable. Haga uso de nuestro configurador de Internet en <http://www.aventics.com> o póngase en contacto con el centro de ventas AVENTICS más cercano.

Cilindro de vástago ▶ Cilindros estandarizados

**Cilindro de perfil ISO 15552, Serie PRA - inch**

▶ Orificios: 1/8 NPT - 1/2 NPT ▶ de efecto doble ▶ con émbolo magnético ▶ Amortiguación: neumático, regulable, neumático ▶ Vástago: rosca exterior

Dimensiones en pulgadas



S = carrera

00134208

Dimensiones en pulgadas

Ø [inch]	E	EE	G	J	K	ØMM f8	PL	L2	L3 ±0,02	L8	RT	SW
1 1/2	2	3/8 NPT	1,5	1	0,22	0,63	0,79	0,72	0,18	4.13±0.03	M6	0,51
2	2,5	3/8 NPT	1,5	1	0,27	0,79	0,75	0,98	0,18	4.17±0.03	M8	0,67
2 1/2	3	3/8 NPT	1,5	1	0,27	0,79	0,94	0,98	0,18	4.76±0.03	M8	0,67
3 1/4	3,75	1/2 NPT	1,75	1,25	0,34	0,98	0,98	1,42	0	5.43±0.04	M10	0,87
4	4,5	1/2 NPT	1,75	1,25	0,34	1,26	1,3	1,77	0	6.3±0.04	M12	1,06
5	5,5	1/2 NPT	1,75	1,25	0,44	1,27	1,4	1,78	1	6.3±0.05	M13	1,07
6	6,5	3/4 NPT	2	1,5	0,44	1,28	1,5	1,79	2	6.3±0.06	M14	1,08
8	8,5	3/4 NPT	2	1,5	0,56	1,29	1,6	1,8	3	6.3±0.07	M15	1,09

Ø [inch]	TG	VA -0,04	VD	WH								
1 1/2	1.5±0.02	0,16	0,2	1.18±0.06								
2	1.83±0.02	0,16	0,2	1.46±0.06								
2 1/2	2.22±0.03	0,16	0,2	1.46±0.07								
3 1/4	3.5±0.03	0,16	0,2	2.01±0.07								
4	4.33±0.04	0,24	0,28	2.56±0.09								
5	4.33±0.05	0,25	0,29	2.56±0.10								
6	4.33±0.06	0,26	0,3	2.56±0.11								
8	4.33±0.07	0,27	0,31	2.56±0.12								

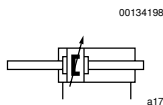
Los números de material marcados en negrita están disponibles en stock en el almacén central de Alemania. Para información más detallada, véase la cesta de la compra

Catálogo de neumática, PDF online, estado 2016-12-13, © AVENTICS S.à r.l., reservado el derecho a modificaciones

Sidex Suministros, S.L.: Polígono Industrial El Tiro, s/n. 30100 Murcia. Teléfono: 968 306 000, E-mail: info@sidex.es

**Cilindro de perfil ISO 15552, Serie PRA - inch**

▶ Orificios: 1/8 NPT - 1/2 NPT ▶ de efecto doble ▶ con émbolo magnético ▶ Amortiguación: neumático, regulable, neumático ▶ Vástago: rosca exterior, pasante



Conexión de aire comprimido	Rosca interior
Presión de funcionamiento mín/máx	2 bar / 10 bar
Temperatura ambiente mín./máx.	-20 °C / +80 °C
Temperatura del medio mín./máx.	-20 °C / +80 °C
Fluido	Aire comprimido
Tamaño de partículas máx.	50 µm
Contenido de aceite del aire comprimido	0 mg/m³ - 5 mg/m³
Presión para determinar las fuerzas de émbolo	6,3 bar

**Materiales:**

Tubo de cilindro	Aluminio, anodizado
Vástago	Acero inoxidable
Tapa frontal	fundición aluminio a presión
Tapa final	fundición aluminio a presión
Junta	Poliuretano
Tuerca para vástago de émbolo	Acero, galvanizado
Rascador	Poliuretano

**Observaciones técnicas**

- El punto de condensación de presión se debe situar como mínimo 15 °C por debajo de la temperatura ambiental y del medio, y debe ser como máx. de 3 °C.
- El contenido de aceite del aire comprimido debe permanecer constante durante toda la vida útil.
- Utilice sólo aceites permitidos por AVENTICS, véase capítulo "Información técnica".

Ø del émbolo		[mm]	32	40	50	63	80
Fuerza de émbolo durante retracción		[N]	435	660	1035	1765	2855
Fuerza de émbolo durante extracción		[N]	435	660	1035	1765	2855
Longitud de amortiguación		[mm]	16,5	19	17	16,5	19,5
Energía de amortiguación		[J]	4,8	9	15	27	54
Peso	0 mm de carrera	[kg]	0,58	0,8	1,34	1,72	2,92
	+10 mm de carrera	[kg]	0,031	0,048	0,072	0,079	0,124
Carrera máx.		[mm]	1600	1900	2100	2500	2800
Presión de funcionamiento mín/máx		[bar]	1,5 - 10	1,5 - 10	1,5 - 10	1,5 - 10	1,5 - 10

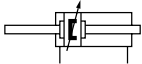
Ø del émbolo		[mm]	100	125			
Fuerza de émbolo durante retracción		[N]	4635	7220			
Fuerza de émbolo durante extracción		[N]	4635	7220			
Longitud de amortiguación		[mm]	19,5	22			
Energía de amortiguación		[J]	88	140			
Peso	0 mm de carrera	[kg]	4,08	8,92			
	+10 mm de carrera	[kg]	0,139	0,22			
Carrera máx.		[mm]	2800	2750			
Presión de funcionamiento mín/máx		[bar]	1,5 - 10	1,5 - 10			

Los números de material marcados en negrita están disponibles en stock en el almacén central de Alemania. Para información más detallada, véase la cesta de la compra

Catálogo de neumática, PDF online, estado 2016-12-13, © AVENTICS S.à r.l., reservado el derecho a modificaciones

**Cilindro de vástago ▶ Cilindros estandarizados**
**Cilindro de perfil ISO 15552, Serie PRA - inch**

▶ Orificios: 1/8 NPT - 1/2 NPT ▶ de efecto doble ▶ con émbolo magnético ▶ Amortiguación: neumático, regulable, neumático ▶ Vástago: rosca exterior, pasante

	Ø del émbolo Rosca del vástago de émbolo Orificios Ø del vástago de émbolo	32 7/16-20 UNF 1/8 NPT 12	40 1/2-20 UNF 1/4 NPT 16	50 3/4-16 UNF 1/4 NPT 20	63 3/4-16 UNF 3/8 NPT 20	80 3/4-16 UNF 3/8 NPT 25	
	Carrera 25,4	R480176152	R480176240	R480176332	R480176414	R480176507	
	50,8	R480176160	R480176248	R480176341	R480176423	R480176517	
	76,2	R480176173	R480176255	R480176348	R480176435	R480176519	
	101,6	R480176175	R480176267	R480176356	R480176440	R480176533	
	127	R480176182	R480176276	R480176359	R480176448	R480176535	
	152,4	R480176191	R480176283	R480176366	R480176454	R480176542	
	177,8	R480176204	R480176289	R480176378	R480176463	R480176555	
	203,2	R480176212	R480176300	R480176389	R480176477	R480176559	
	228,6	R480176214	R480176308	R480176391	R480176481	R480176573	
	254	R480176226	R480176313	R480176404	R480176489	R480176577	
	304,8	R480176236	R480176319	R480176408	R480176496	R480176582	
		Ø del émbolo Rosca del vástago de émbolo Orificios Ø del vástago de émbolo	100 3/4-16 UNF 1/2 NPT 25	125 1-14 UNF 1/2 NPT 32			
	Carrera 25,4	R480176597	R480176680				
	50,8	R480176604	R480176693				
	76,2	R480176612	R480176700				
	101,6	R480176615	R480176706				
	127	R480176625	R480176715				
	152,4	R480176630	R480176724				
	177,8	R480176645	R480176726				
	203,2	R480176651	R480176740				
228,6	R480176659	R480176749					
254	R480176667	R480176750					
304,8	R480176674	R480176762					

**Producto configurable**

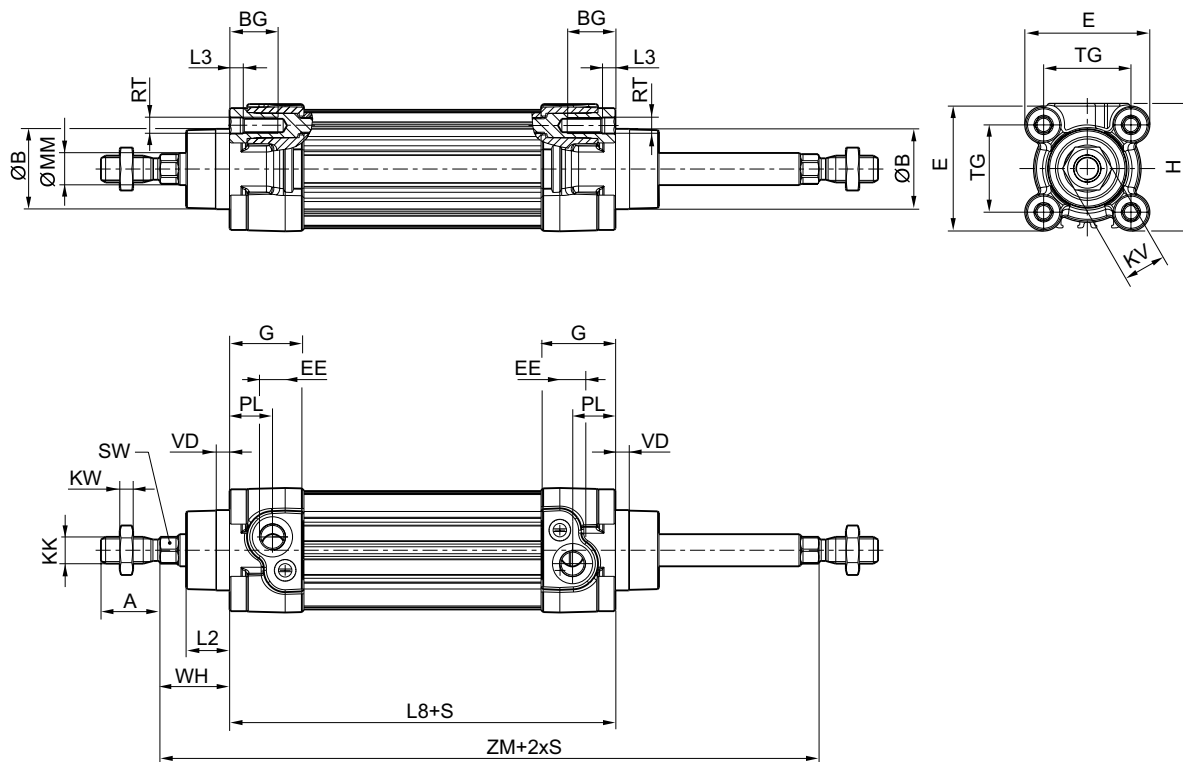

Este producto es configurable. Haga uso de nuestro configurador de Internet en <http://www.aventics.com> o póngase en contacto con el centro de ventas AVENTICS más cercano.

Cilindro de vástago ▶ Cilindros estandarizados

**Cilindro de perfil ISO 15552, Serie PRA - inch**

▶ Orificios: 1/8 NPT - 1/2 NPT ▶ de efecto doble ▶ con émbolo magnético ▶ Amortiguación: neumático, regulable, neumático ▶ Vástago: rosca exterior, pasante

## Dimensiones en pulgadas



S = carrera

00134209

## Dimensiones en pulgadas

Ø [mm]	Ø [inch]	A -0,04	ØB d11	BG	E	EE	KK	G	H	KV	KW	ØMM f8	PL
32	1 1/4	0,87	1,18	0,63	1,83	1/8 NPT	7/16 - 20 UNF	1,09	1,87	0,63	0,2	0,47	0,63
40	1 1/2	0,94	1,38	0,63	2,09	1/4 NPT	1/2 - 20 UNF	1,31	2,09	0,71	0,24	0,63	0,79
50	2	1,26	1,57	0,63	2,56	1/4 NPT	3/4 - 16 UNF	1,22	2,56	0,94	0,31	0,79	0,75
63	2 1/2	1,26	1,77	0,63	2,95	3/8 NPT	3/4 - 16 UNF	1,22	2,95	0,94	0,31	0,79	0,94
80	3	1,57	1,77	0,67	3,74	3/8 NPT	3/4 - 16 UNF	1,51	3,74	1,18	0,39	0,98	0,93
100	3 1/2	1,57	2,17	0,67	4,53	1/2 NPT	3/4 - 16 UNF	1,51	4,53	1,18	0,39	0,98	0,98
125	4 1/2	2,13	2,36	0,79	5,51	1/2 NPT	1 - 14 UNF	1,66	5,51	1,61	0,53	1,26	1,3

Ø [mm]	Ø [inch]	L2	L3	L8	RT	SW	TG	VA	WH	ZM
32	1 1/4	0,64	4,5	3.7±0.02	M6	0,39	1.28±0.02	0,2	1.02±0.06	5.75+0.12/-0.06
40	1 1/2	0,72	4,5	4.13±0.03	M6	0,51	1.5±0.02	0,2	1.18±0.06	6.5+0.12/-0.06
50	2	0,98	4,5	4.17±0.03	M8	0,67	1.83±0.02	0,2	1.46±0.06	7.09+0.12/-0.06
63	2 1/2	0,98	4,5	4.76±0.03	M8	0,67	2.22±0.03	0,2	1.46±0.07	7.68+0.12/-0.06
80	3	1,3	0	5.04±0.03	M10	0,87	2.83±0.03	0,2	1.81±0.07	8.66+0.12/-0.06

Los números de material marcados en negrita están disponibles en stock en el almacén central de Alemania. Para información más detallada, véase la cesta de la compra

Catálogo de neumática, PDF online, estado 2016-12-13, © AVENTICS S.à r.l., reservado el derecho a modificaciones

Sidex Suministros, S.L.: Polígono Industrial El Tiro, s/n. 30100 Murcia. Teléfono: 968 306 000, E-mail: info@sidex.es

Cilindro de vástago ▶ Cilindros estandarizados

**Cilindro de perfil ISO 15552, Serie PRA - inch**

▶ Orificios: 1/8 NPT - 1/2 NPT ▶ de efecto doble ▶ con émbolo magnético ▶ Amortiguación: neumático, regulable, neumático ▶ Vástago: rosca exterior, pasante

Ø [mm]	Ø [inch]	L2	L3	L8	RT	SW	TG	VA	WH	ZM
100	3 1/2	1,42	0	5.43±0.04	M10	0,87	3.5±0.03	0,2	2.01±0.07	9.45+0.14/-0.08
125	4 1/2	1,77	0	6.3±0.04	M12	1,06	4.33±0.04	0,28	2.56±0.09	11.42+0.14/-0.08

Los números de material marcados en negrita están disponibles en stock en el almacén central de Alemania. Para información más detallada, véase la cesta de la compra

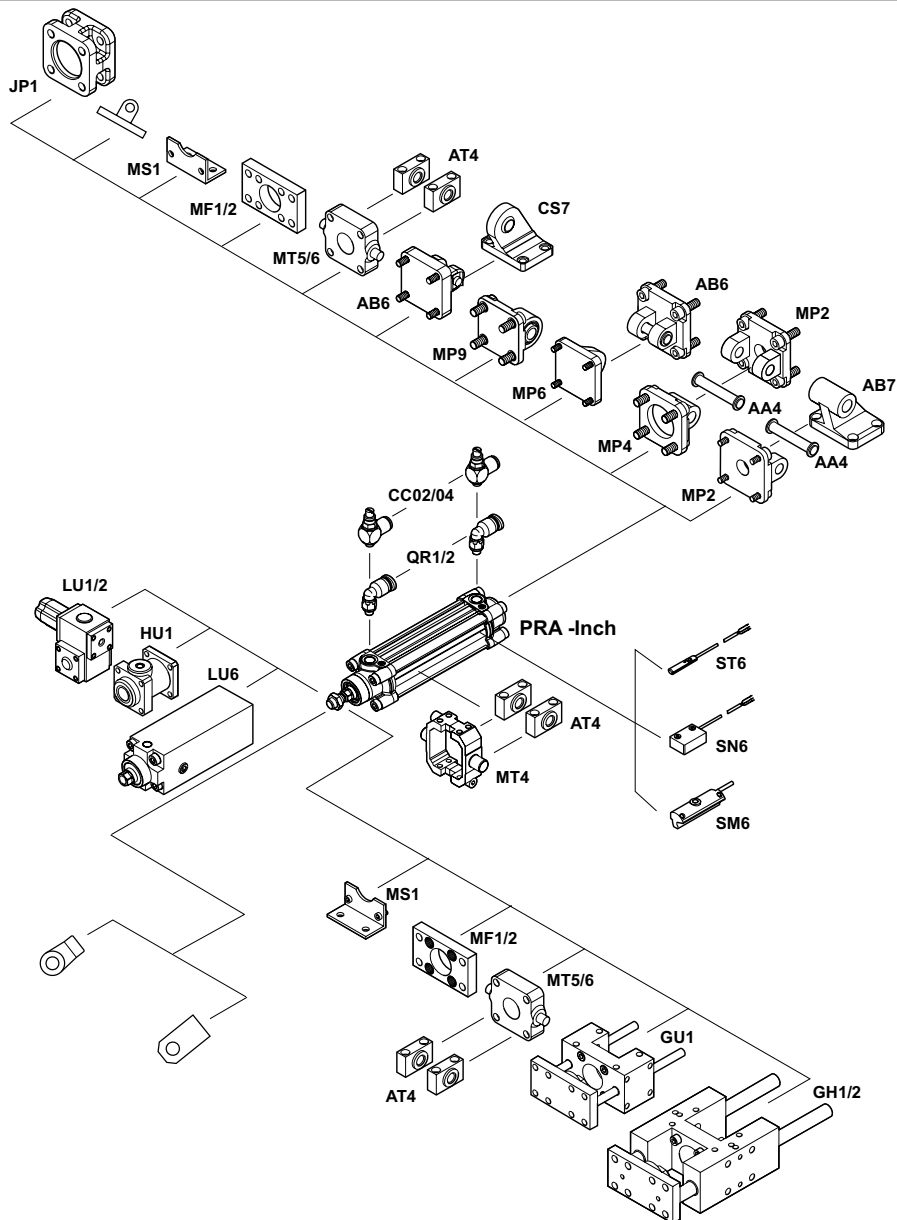
Catálogo de neumática, PDF online, estado 2016-12-13, © AVENTICS S.à r.l., reservado el derecho a modificaciones

Sidex Suministros, S.L.: Polígono Industrial El Tiro, s/n. 30100 Murcia. Teléfono: 968 306 000, E-mail: info@sidex.es

ISO 15552, Serie PRA - inch  
Accesorios

## Vista general de accesorios

## Plano de vista general



IM0043424

## INDICACIÓN:

Este plano de vista general sirve como orientación para saber en qué lugares pueden fijarse al cilindro los diferentes accesorios. Para ello se ha simplificado la representación. En consecuencia, no está permitido hacer deducciones concretas sobre datos de medidas.

Cilindro de vástago ▶ Cilindros estandarizados

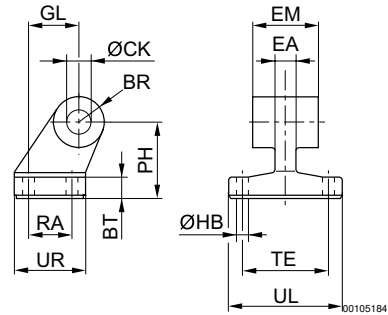
**ISO 15552, Serie PRA - inch**  
Accesorios

**Soporte, Serie AB7**

▶ Fijación de cilindros según ISO 15552



00105160



N° de material	Ø del émbolo	BR	BT	Ø CK H9	Ø HB H13	EM	GL JS14	EA 1)	PH JS15	RA JS14	TE JS14
<b>1825805275</b>	32	10	8	10	6,6	26 -0,2/-0,6	21	10	32	18	38
<b>1825805276</b>	40	11	10	12	6,6	28 -0,2/-0,6	24	12	36	22	41
<b>1825805277</b>	50	13	12	12	9	32 -0,2/-0,6	33	16	45	30	50
<b>1825805278</b>	63	15	12	16	9	40 -0,2/-0,6	37	16	50	35	52
<b>1825805279</b>	80	15	14	16	11	50 -0,2/-0,6	47	20	63	40	66
<b>1825805280</b>	100	19	15	20	11	60 -0,2/-0,6	55	20	71	50	76
<b>1825805281</b>	125	22,5	20	25	14	70 -0,5/-1,5	70	30	90	60	94

N° de material	UL 1)	UR 1)									
<b>1825805275</b>	51	31									
<b>1825805276</b>	54	35									
<b>1825805277</b>	65	45									
<b>1825805278</b>	67	50									
<b>1825805279</b>	86	60									
<b>1825805280</b>	96	70									
<b>1825805281</b>	124	90									

1) Máx.

Material: Hierro fundido con grafito esférico  
Superficie: galvanizado



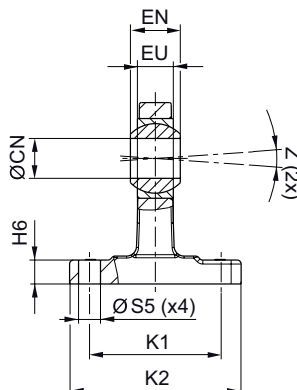
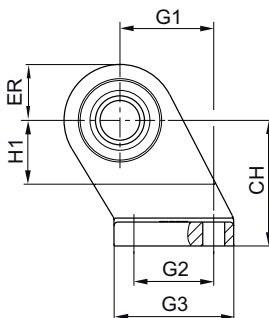
ISO 15552, Serie PRA - inch  
Accesorios

## Soporte, Serie CS7

▶ Fijación de cilindros según VDMA 24562 parte 2



00105817



00105820

N° de material	Ø del émbolo	CH JS15	ØCN H7	EU 1)	EN -1,0	ER 1)	G1 JS14	G2 JS14	G3 1)	H1 2)	H6	K1 JS14
<b>1827001784</b>	32	32	10	10,5	14	16	21	18	31	16	9 ±1	38
<b>1827001785</b>	40	36	12	12	16	18	24	22	35	20	9 ±1	41
<b>1827001786</b>	50	45	16	15	21	21	33	30	45	22	11 ±1	50
<b>1827001787</b>	63	50	16	15	21	23	37	35	50	27	11 ±1	52
<b>1827001788</b>	80	63	20	18	25	28	47	40	60	31	12 ±1,5	66
<b>1827001789</b>	100	71	20	18	25	30	55	50	70	38	13 ±1,5	76
<b>1827001790</b>	125	90	30	25	37	40	70	60	90	40	17 ±1,5	94

N° de material	K2 1)	ØS5 H13	Z 2)									
<b>1827001784</b>	51	6,6	4°									
<b>1827001785</b>	54	6,6	4°									
<b>1827001786</b>	65	9	4°									
<b>1827001787</b>	67	9	4°									
<b>1827001788</b>	86	11	4°									
<b>1827001789</b>	96	11	4°									
<b>1827001790</b>	124	14	4°									

1) Máx.

2) Mín.

Material: Hierro fundido con grafito esférico

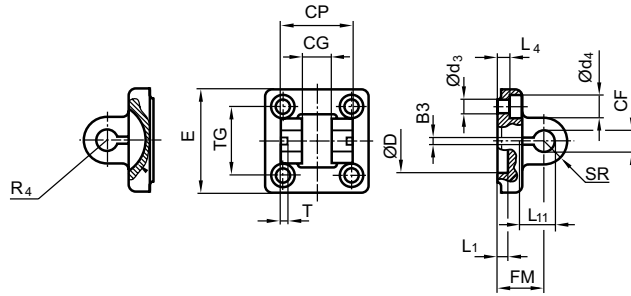
Superficie: galvanizado

Cilindro de vástago ▶ Cilindros estandarizados

ISO 15552, Serie PRA - inch  
Accesorios

## Charnela trasera, Serie AB6

▶ Fijación de cilindros según ISO 15552



00105819

24547

Volumen de suministro: charnela trasera, perno y tornillos de fijación incl.

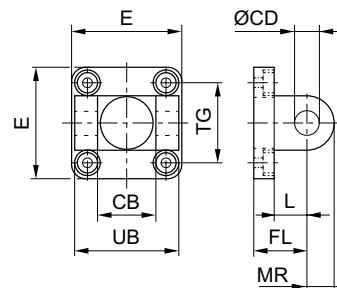
N° de material	Ø del émbolo	B3 ±0,2	Ø CF F7	CG D10	CP d12	Ø d3	Ø d4	Ø D	E	FM ±0,2	L1 1)	L4 ±0,5
<b>1827001593</b>	32	3,3	10	14	34	6,6	11	30	49	22	4,5	5,5
<b>1827001594</b>	40	4,3	12	16	40	6,6	11	35	55	25	4,5	5,5
<b>1827001595</b>	50	4,3	16	21	45	9	15	40	67	27	4,5	6,5
<b>1827002024</b>	63	4,3	16	21	51	9	15	45	77	32	4,5	6,5
<b>1827001597</b>	80	4,3	20	25	65	11	18	45	97	36	4,5	10
<b>1827001598</b>	100	4,3	20	25	75	11	18	55	117	41	4,5	10
<b>1827001599</b>	125	6,3	30	37	97	14	20	60	140	50	7	10

N° de material	L11 -0,5	R4	SR	T ±0,2	TG							
<b>1827001593</b>	16,5	17	11	3	32,5 ±0,2							
<b>1827001594</b>	18	20	12	4	38 ±0,2							
<b>1827001595</b>	23	22	15	4	46,5 ±0,2							
<b>1827002024</b>	23	25	15	4	56,5 ±0,2							
<b>1827001597</b>	27	30	20	4	72 ±0,2							
<b>1827001598</b>	27	32	20	4	89 ±0,2							
<b>1827001599</b>	40	42	26	6	110 ±0,3							

1) Mín.  
Material: Aluminio (forjado)

## Charnela trasera, Serie MP2

▶ Fijación de cilindros según ISO 15552



00130359

P523\_025

Volumen de suministro: charnela trasera, tornillos de fijación incl.

Los números de material marcados en negrita están disponibles en stock en el almacén central de Alemania. Para información más detallada, véase la cesta de la compra

Catálogo de neumática, PDF online, estado 2016-12-13, © AVENTICS S.à r.l., reservado el derecho a modificaciones

Sidex Suministros, S.L.: Polígono Industrial El Tiro, s/n. 30100 Murcia. Teléfono: 968 306 000, E-mail: info@sidex.es

ISO 15552, Serie PRA - inch  
Accesorios

N° de material	Ø del émbolo	CB H14	Ø CD H9	E	FL ±0,2	L 1)	MR 2)	UB h13	TG		
<b>1827001289</b>	32	26	10	49 ±1	22	12	10	45	32,5 ±0,2		
<b>1827001290</b>	40	28	12	53 ±1	25	15	13	52	38 ±0,2		
<b>1827001291</b>	50	32	12	63 ±1	27	15	13	60	46,5 ±0,2		
<b>1827001500</b>	63	40	16	73 ±1	32	18	17	70	56,5 ±0,2		
<b>1827001293</b>	80	50	16	98 ±1	36	20	17	90	72,0 ±0,2		
<b>1827001294</b>	100	60	20	115 ±1	41	25	18	110	89,0 ±0,2		
<b>1827004862</b>	125	70	25	140	50	30	26	130	110 ±0,3		

1) Min.

2) Máx.

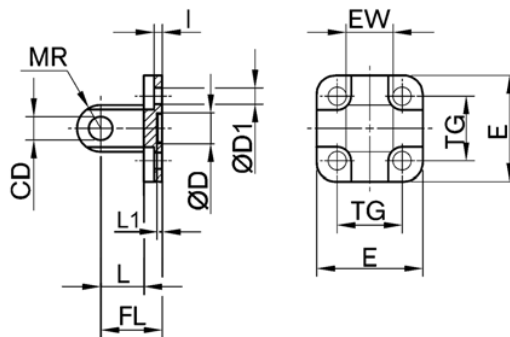
Material: Aluminio (forjado)

## Soporte, Serie MP4

▶ Fijación de cilindros según ISO 15552 ▶ para charnela trasera MP2 y AB3



P523\_024



00126403\_a

Volumen de suministro: soporte, tornillos de fijación incl.

N° de material	Ø del émbolo	CD H9	Ø D	Ø D1	E	EW	FL ±0,2	I ±0,5	L 1)	L 1 1)	MR 2)
<b>1827001283</b>	32	10	30 H11	6,6	48	26 -0,2/-0,6	22	5,5	12	4,5	10
<b>1827001284</b>	40	12	35 H11	6,6	53	28 -0,2/-0,6	25	5,5	15	4,5	12
<b>1827001285</b>	50	12	40 H11	9	63	32 -0,2/-0,6	27	6,5	15	4,5	12
<b>1827020086</b>	63	16	45 H11	9	73	40 -0,2/-0,6	32	6,5	20	4,5	16
<b>1827001287</b>	80	16	45 H11	11	98	50 -0,2/-0,6	36	10	20	4,5	16
<b>1827001288</b>	100	20	55 H11	11	115	60 -0,2/-0,6	41	10	25	4,5	20
<b>1827004866</b>	125	25	60 H11	14	140	70 -0,5/-1,2	50	10	30	7	26

N° de material	TG										
<b>1827001283</b>	32,5 ±0,2										
<b>1827001284</b>	38 ±0,2										
<b>1827001285</b>	46,5 ±0,2										
<b>1827020086</b>	56,5 ±0,2										
<b>1827001287</b>	72 ±0,2										
<b>1827001288</b>	89 ±0,2										
<b>1827004866</b>	110 ±0,3										

1) Min.

2) Máx.

Material: Aluminio (forjado)

Los números de material marcados en negrita están disponibles en stock en el almacén central de Alemania. Para información más detallada, véase la cesta de la compra

Catálogo de neumática, PDF online, estado 2016-12-13, © AVENTICS S.à r.l., reservado el derecho a modificaciones

Sidex Suministros, S.L.: Polígono Industrial El Tiro, s/n. 30100 Murcia. Teléfono: 968 306 000, E-mail: info@sidex.es

Cilindro de vástago ▶ Cilindros estandarizados

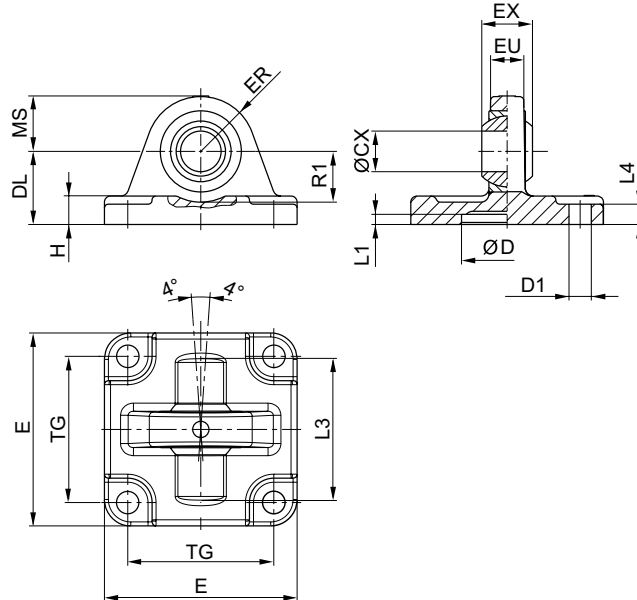
**ISO 15552, Serie PRA - inch**  
**Accesorios**

## Soporte, Serie MP6

▶ Fijación de cilindros según ISO 15552 ▶ Con cojinete de articulación esférico



24548



00126391

Volumen de suministro: soporte, tornillos de fijación incl.

N° de material	Ø del émbolo	ØCX H7	ØD H11	ØD1 H13	DL ±0,2	E	EX -0,1	ER	EU	H	L1 1)	L3
<b>1827001619</b>	32	10	30	6,6	22	47	14	15	10,5	9	4,5	36
<b>1827001620</b>	40	12	35	6,6	25	53	16	18	12	9	4,5	42
<b>1827001621</b>	50	16	40	9	27	65	21	20	15	10,5	4,5	48
<b>1827020087</b>	63	16	45	9	32	75	21	23	15	10,5	4,5	55
<b>1827001623</b>	80	20	45	11	36	95	25	27	18	14	4,5	70
<b>1827001624</b>	100	20	55	11	41	115	25	30	18	15	4,5	80
<b>1827001625</b>	125	30	60	14	50	140	37	40	25	16	7	100

N° de material	L4	MS -0,5	R1 1)	TG	Peso [kg]							
<b>1827001619</b>	5,5	15	12	32,5 ±0,2	0,1							
<b>1827001620</b>	5,5	18	15	38 ±0,2	0,1							
<b>1827001621</b>	6,5	21	19	46,5 ±0,2	0,2							
<b>1827020087</b>	6,5	23	21	56,5 ±0,2	0,3							
<b>1827001623</b>	10	27	24	72 ±0,2	0,6							
<b>1827001624</b>	10	30	25	89 ±0,2	0,8							
<b>1827001625</b>	10	40	33	110 ±0,3	1,4							

1) Mín.  
 Material: Aluminio (forjado)

ISO 15552, Serie PRA - inch  
AccesoriosSoporte, Serie MP9  
▶ Con casquillo de goma

IM0043848

Fig. 1

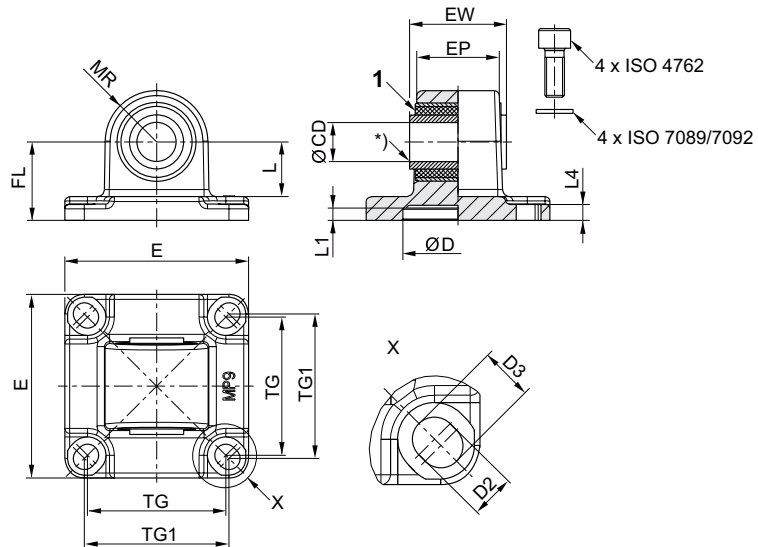
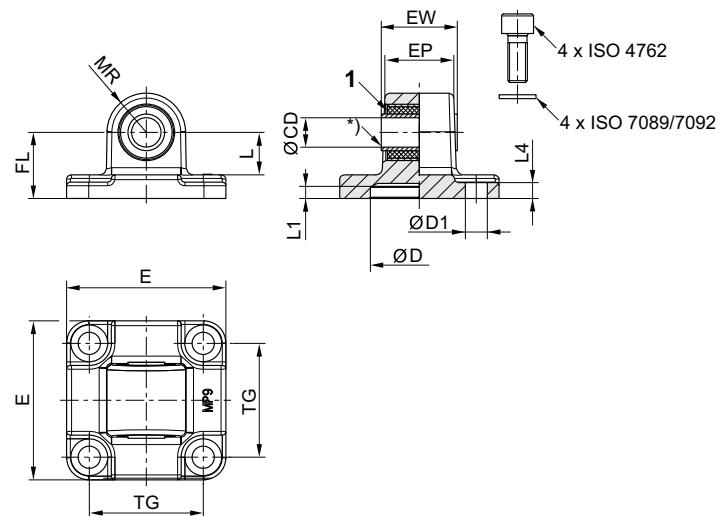


Fig. 2



IM0043825

1) Casquillo de goma

\* Material del cojinete deslizante: bronce (Ø125: acero, galvanizado)

Volumen de suministro: soporte, tornillos de fijación incl.

N° de material	Ø del émbolo	CD H11	CD H9	E	EW	EP	TG	TG1 ±0,2	FL ±0,2	MR	L 1)	L1
<b>3683202000</b>	25	10	–	40	17,5	14,5	26	27	20	12,5	14,8	3
<b>3683203000</b>	32	10	–	46	25,5	18,9	32,5	–	22	12,5	13,8	5
<b>3683204000</b>	40	–	12	53	27	23,5	38	40	25	15	16,3	5
<b>3683205000</b>	50	–	12	65	31	28	46,5	–	27	16	17,3	5
<b>3683206000</b>	63	–	16	75	39,5	33,5	56,5	59	32	21	22,3	5
<b>3683208000</b>	80	–	16	94,5	49,5	43	72	–	36	22	21,8	5

Los números de material marcados en negrita están disponibles en stock en el almacén central de Alemania. Para información más detallada, véase la cesta de la compra

Catálogo de neumática, PDF online, estado 2016-12-13, © AVENTICS S.à r.l., reservado el derecho a modificaciones

Sidex Suministros, S.L.: Polígono Industrial El Tiro, s/n. 30100 Murcia. Teléfono: 968 306 000, E-mail: info@sidex.es

## Cilindro de vástago ▶ Cilindros estandarizados

### ISO 15552, Serie PRA - inch Accesorios

N° de material	Ø del émbolo	CD H11	CD H9	E	EW	EP	TG	TG1 ±0,2	FL ±0,2	MR	L 1)	L1
3683210000	100	-	20	114	59,5	54	89	90	41	25	25,8	5

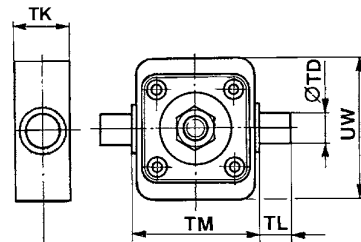
N° de material	L4	D H11	D1 H13	D2 -0,2	D3 -0,2	Normalización	Peso [kg]	Fig.	Obs.
3683202000	3	18	-	5,5	6,2	ISO 21287	0,063	Fig. 1	2) 4)
3683203000	5,5	30	6,6	-	-	ISO 15552	0,092	Fig. 2	3) 5)
3683204000	5,5	35	-	6,6	8	ISO 15552	0,143	Fig. 1	3) 5)
3683205000	6,5	40	9	-	-	ISO 15552	0,217	Fig. 2	5)
3683206000	6,5	45	-	9	10,8	ISO 15552	0,411	Fig. 1	3) 5)
3683208000	10	45	11	-	-	ISO 15552	0,64	Fig. 2	5)
3683210000	10	55	-	11	11,7	ISO 15552	0,956	Fig. 1	3) 5)

1) Mín.  
 2) Archivos CAD \*\_iso.\* (adecuados para cilindros según ISO 21287) y \*\_167.\* (adecuados para cilindros de la serie 167)  
 3) adecuados para cilindros de la serie 167  
 4) Material: fundición aluminio a presión  
 5) Material: Aluminio (forjado)

### Fijación de pivote oscilante central, Serie MT4 ▶ para Serie PRA



00122726



00126406

N° de material	Ø del émbolo	Para serie	TD e9	TK 1)	TL h14	TM h14	UW
1827003991	32	PRA	12	22	12	50	70
1827003992	40	PRA	16	28	16	63	78
1827003993	50	PRA	16	28	16	75	96
1827003994	63	PRA	20	35	20	90	108
1827003995	80	PRA	20	35	20	110	130
1827003996	100	PRA	25	46	25	132	150
1827003997	125	PRA	25	46	25	160	171

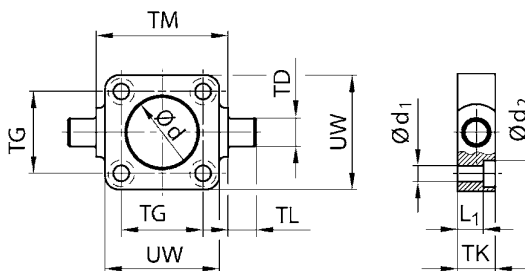
1) Máx.  
 Material: Aluminio

ISO 15552, Serie PRA - inch  
Accesorios

## Fijación de pivote oscilante, frontal o posterior, Serie MT5, MT6



00128925



00126407

El producto suministrado puede diferir de la ilustración.

Volumen de suministro: fijación de pivote oscilante, tornillos de fijación incl.

N° de material	Ø del émbolo	Para serie	Ø d H11	Ø d1	Ø d2	L1	TD e9	TG ±0,2	TK	TL h14	TM h14
<b>1827001609</b>	32	CCI CVI ICL PRA TRB	30	6,6	11	7,5	12	32,5	16	12	50
<b>1827001610</b>	40	CVI ICL PRA TRB	35	6,6	11	7,5	16	38	20	16	63
<b>1827001611</b>	50	CVI ICL PRA TRB	40	9	15	10	16	46,5	24	16	75
<b>1827002046</b>	63	CVI ICL PRA TRB	45	9	15	10	20	56,5	24	20	90
<b>1827001613</b>	80	CVI ICL PRA TRB	45	11	18	16	20	72	28	20	110
<b>1827001614</b>	100	CVI ICL PRA TRB	55	11	18	25,5	25	89	38	25	132
<b>1827001615</b>	125	CVI ICL PRA TRB	60	14	20	34	25	110	46	25	160

N° de material	Ø del émbolo	UW									
<b>1827001609</b>	32	48									
<b>1827001610</b>	40	56									
<b>1827001611</b>	50	65									
<b>1827002046</b>	63	75									
<b>1827001613</b>	80	100									
<b>1827001614</b>	100	120									
<b>1827001615</b>	125	145									

Material: Hierro fundido con grafito esférico  
Superficie: galvanizado

Los números de material marcados en negrita están disponibles en stock en el almacén central de Alemania. Para información más detallada, véase la cesta de la compra

Catálogo de neumática, PDF online, estado 2016-12-13, © AVENTICS S.à r.l., reservado el derecho a modificaciones

Sidex Suministros, S.L.: Polígono Industrial El Tiro, s/n. 30100 Murcia. Teléfono: 968 306 000, E-mail: info@sidex.es

Cilindro de vástago ▶ Cilindros estandarizados

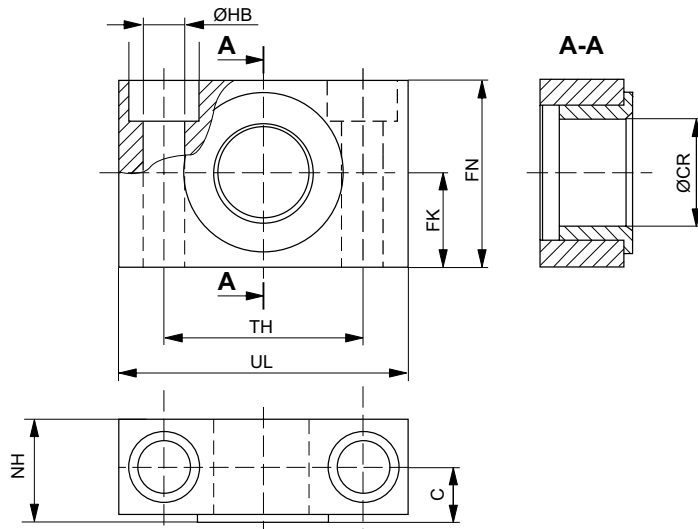
**ISO 15552, Serie PRA - inch**  
Accesorios

**cojinete para fijación de pivote oscilante MT4, MT5, MT6, Serie AT4**

▶ Fijación de cilindros según ISO 15552 ▶ para Serie CCI, ICL, KPZ, PRA, TRB



00105163



00105221

N° de material	Ø del émbolo	Para serie	UL	NH	TH	C	CR H9	HB H13	FN	FK
<b>1827001603</b>	20, 25, 32	CCI ICL KPZ PRA TRB	46	18	32 ±0,2	10,5	12	6,6	30	15 ±0,1
<b>1827001604</b>	40, 50	CCI ICL KPZ PRA TRB	55	21	36 ±0,2	12	16	9	36	18 ±0,1
<b>1827001605</b>	63, 80	CCI ICL KPZ PRA TRB	65	23	42 ±0,2	13	20	11	40	20 ±0,1
<b>1827001606</b>	100, 125	CCI ICL KPZ PRA TRB	75	28,5	50 ±0,2	16	25	14	50	25 ±0,1

N° de material	Ø del émbolo	cojinete deslizante	Cantidad de suministro [Unidades]							
<b>1827001603</b>	20, 25, 32	bronce sinterizado	2							
<b>1827001604</b>	40, 50	bronce sinterizado	2							
<b>1827001605</b>	63, 80	bronce sinterizado	2							
<b>1827001606</b>	100, 125	bronce sinterizado	2							

Material: Acero  
Superficie: galvanizado

Los números de material marcados en negrita están disponibles en stock en el almacén central de Alemania. Para información más detallada, véase la cesta de la compra

Catálogo de neumática, PDF online, estado 2016-12-13, © AVENTICS S.à r.l., reservado el derecho a modificaciones

Sidex Suministros, S.L: Polígono Industrial El Tiro, s/n. 30100 Murcia. Teléfono: 968 306 000, E-mail: info@sidex.es

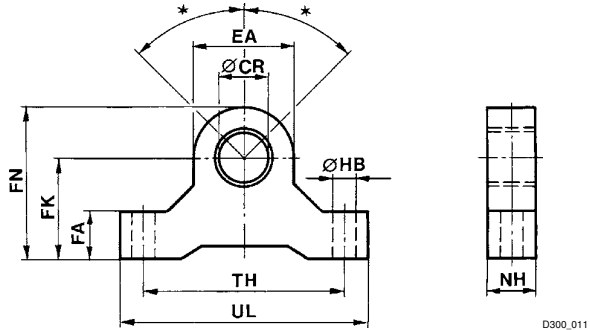


ISO 15552, Serie PRA - inch  
Accesorios

## Cojinete para fijación de pivote oscilante



P300\_012



D300\_011

\* Movimiento pendular máx. para cilindro con soporte MP6 con cojinete de articulación esférica:  $\pm 45^\circ$ 

N° de material	Ø CR H8	EA	FA	FK $\pm 0,1$	FN	HB	NH	TH	UL			
<b>3671202000</b>	10	16	10	21	29	5,5	10	27	37			
<b>3671203000</b>	12	19	11	22	32	6,6	11	44	55			
<b>3671204000</b>	16	28	16	35	49	9	16	65	82			
<b>3671206000</b>	20	38	19	40	59	9	19	80	99			
<b>3671212000</b>	30	56	28	57	88	13	28	114	142			

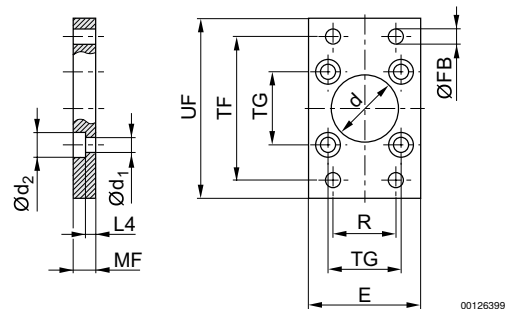
Material: Aluminio

## Fijación por brida, Serie MF1, MF2

## ▶ Fijación de cilindros según ISO 15552



00105812



00126399

Volumen de suministro: fijación por brida, tornillos de fijación incl.

N° de material	Ø del émbolo	Ød H11	Ød1	Ød2	E 1)	ØFB	L4	MF	R	TF	TG
<b>1827001277</b>	32	30	6,6	11	50	7	4,5	10	32	64	32,5 $\pm 0,2$
<b>1827001278</b>	40	35	6,6	11	55	9	4,5	10	36	72	38 $\pm 0,2$
<b>1827001279</b>	50	40	9	15	65	9	6	12	45	90	46,5 $\pm 0,2$
<b>1827001499</b>	63	45	9	15	75	9	6	12	50	100	56,5 $\pm 0,2$
<b>1827001281</b>	80	45	11	18	100	12	9	16	63	126	72 $\pm 0,2$
<b>1827001282</b>	100	55	11	18	120	14	9	16	75	150	89 $\pm 0,2$
<b>1827004861</b>	125	60	14	20	140	16	10,5	20	90	180	110 $\pm 0,3$

Los números de material marcados en negrita están disponibles en stock en el almacén central de Alemania. Para información más detallada, véase la cesta de la compra

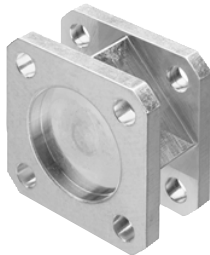
Catálogo de neumática, PDF online, estado 2016-12-13, © AVENTICS S.à r.l., reservado el derecho a modificaciones

Sidex Suministros, S.L.: Polígono Industrial El Tiro, s/n. 30100 Murcia. Teléfono: 968 306 000, E-mail: info@sidex.es

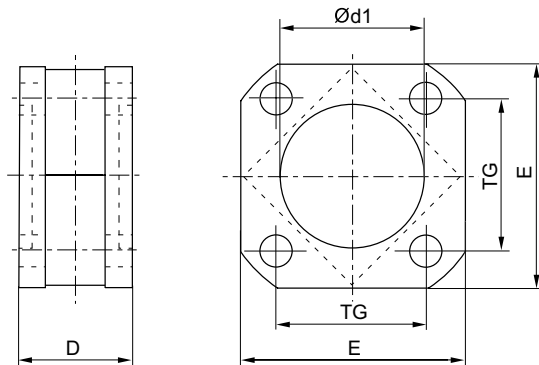
**Cilindro de vástago ▶ Cilindros estandarizados**
**ISO 15552, Serie PRA - inch  
Accesorios**

N° de material	UF											
<b>1827001277</b>	80											
<b>1827001278</b>	90											
<b>1827001279</b>	110											
<b>1827001499</b>	125											
<b>1827001281</b>	154											
<b>1827001282</b>	186											
<b>1827004861</b>	220											

1) Máx.  
Material: Acero  
Superficie: galvanizado

**Brida intermedia, Serie JP1  
▶ para cilindro con varias posiciones**


00135554



00135553

Volumen de suministro: Incl. tornillos de fijación

N° de material	Ø del émbolo	D	Ø d1 N7	E	TG							
<b>1827020247</b>	32	27	30	47	32,5							
<b>1827020248</b>	40	27	35	53	38							
<b>1827020249</b>	50	32	40	65	46,5							
<b>1827020250</b>	63	28	45	75	56,5							
<b>1827020251</b>	80	38	45	95	72							
<b>1827020252</b>	100	38	55	115	89							
<b>1827020253</b>	125	44	60	140	110							

Material: Aluminio

Los números de material marcados en negrita están disponibles en stock en el almacén central de Alemania. Para información más detallada, véase la cesta de la compra

Catálogo de neumática, PDF online, estado 2016-12-13, © AVENTICS S.à r.l., reservado el derecho a modificaciones

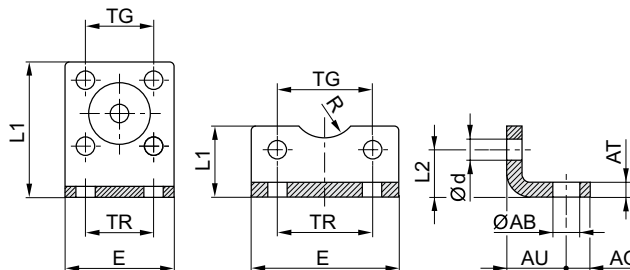
Sidex Suministros, S.L.: Polígono Industrial El Tiro, s/n. 30100 Murcia. Teléfono: 968 306 000, E-mail: info@sidex.es

ISO 15552, Serie PRA - inch  
Accesorios

## Fijación por pie, Serie MS1



00105808



Ø16

Ø20 - 320

00126387

Volumen de suministro: 2 fijaciones por pie, tornillos de fijación incl.

N° de material	Ø del émbolo	Para serie	ØAB	AO	AT	AU ±0,2	Ød	E	L1	L2
<b>1827001271</b>	32	ICL CCI PRA TRB CVI	7	8	4 ±0,3	24	6,6	48	25	15,5
<b>1827001272</b>	40	ICL CCI PRA TRB CVI	10	10	4 ±0,3	28	6,6	56	26	17
<b>1827001273</b>	50	ICL CCI PRA TRB CVI	10	11	5 ±0,3	32	9	68	32	21,5
<b>1827001498</b>	63	ICL CCI PRA TRB CVI	10	13	5 ±0,3	32	9	78	34	21,5
<b>1827001275</b>	80	ICL CCI PRA TRB CVI	12	16	6 ±0,5	41	11	98	47	27
<b>1827001276</b>	100	ICL CCI PRA TRB CVI	14,5	19	6 ±0,5	41	11	117	52	26,5
<b>1827001310</b>	125	ICL PRA TRB CVI	16,5	20	8 ±1,0	45	13,5	144	69	35

N° de material	Ø del émbolo	R	TG	TR	Normaliza- ción					
<b>1827001271</b>	32	15	32,5 ±0,2	32	ISO 15552					
<b>1827001272</b>	40	17,5	38 ±0,2	36	ISO 15552					
<b>1827001273</b>	50	20	46,5 ±0,2	45	ISO 15552					
<b>1827001498</b>	63	22,5	56,5 ±0,2	50	ISO 15552					
<b>1827001275</b>	80	22,5	72 ±0,2	63	ISO 15552					

Material: Acero  
Superficie: galvanizado

Los números de material marcados en negrita están disponibles en stock en el almacén central de Alemania. Para información más detallada, véase la cesta de la compra

Catálogo de neumática, PDF online, estado 2016-12-13, © AVENTICS S.à r.l., reservado el derecho a modificaciones

Sidex Suministros, S.L.: Polígono Industrial El Tiro, s/n. 30100 Murcia. Teléfono: 968 306 000, E-mail: info@sidex.es

## Cilindro de vástago ▶ Cilindros estandarizados

### ISO 15552, Serie PRA - inch Accesorios

N° de material	Ø del émbolo	R	TG	TR	Normalización					
<b>1827001276</b>	100	27,5	89 ±0,2	75	ISO 15552					
<b>1827001310</b>	125	30	110 ±0,3	90	ISO 15552					

Material: Acero  
Superficie: galvanizado

## Tornillo, AA4

Fig. 1

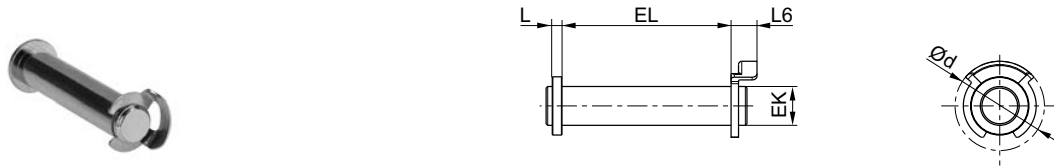
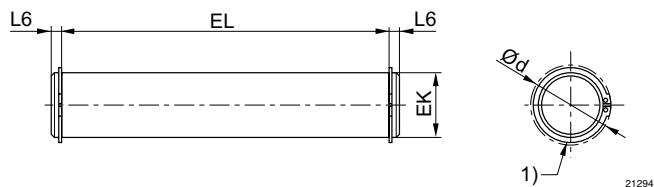


Fig. 2



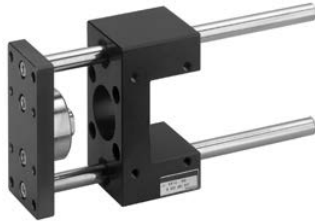
Volumen de suministro: perno, arandelas de seguridad incl.  
1) anillo de seguridad DIN 471

N° de material	Ø del émbolo	Ø d 2)	EK e8	EL	L 2)	L6 2)	Normalización	Peso [kg]	Fig.
<b>1823120020</b>	32	20	10	45,2 +0,3	3,5	9	-	0,03	Fig. 1
<b>1823120021</b>	40	22	12	52,2 +0,3	4	9	-	0,05	Fig. 1
<b>1823120022</b>	50	22	12	60,2 +0,3	4	9	-	0,06	Fig. 1
<b>1823120023</b>	63	28	16	70,2 +0,3	4,5	11	-	0,12	Fig. 1
<b>1823120024</b>	80	28	16	90,2 +0,3	4,5	11	-	0,15	Fig. 1
<b>1823120025</b>	100	38	20	110,2 +0,3	5	11	-	0,29	Fig. 1
<b>5236000092</b>	125	34,2	25	132 +0,5	-	3,75	ISO 15552	0,53	Fig. 2

2) Máx.  
Material: Acero  
Superficie: galvanizado

ISO 15552, Serie PRA - inch  
Accesorios

## Unidad de guía, Serie GU1



00105859

Tipo de cojinetes  
Temperatura ambiente mín./máx.  
Para cilindro estandarizado

cojinete deslizante  
-20 °C / 80 °C  
ISO 15552

## Materiales:

Carcasas de cojinete  
Tipo de cojinetes  
placa de soporte  
Acoplamiento de compensación en placa de apoyo  
Vástagos guía

Aluminio, anodizado negro  
bronce sinterizado  
Aluminio, anodizado negro  
Acero inoxidable  
Acero inoxidable, alisado

Ø de émbolo adecuado		[mm]	32	40	50	63	80
Peso	0 mm de carrera	[kg]	0,63	0,946	1,356	1,655	3,45
	10 mm Carrera	[kg]	0,0122	0,0176	0,0176	0,0176	0,0222

Ø de émbolo adecuado		[mm]	100				
Peso	0 mm de carrera	[kg]	4,69				
	10 mm Carrera	[kg]	0,0222				

Los números de material marcados en negrita están disponibles en stock en el almacén central de Alemania. Para información más detallada, véase la cesta de la compra

Catálogo de neumática, PDF online, estado 2016-12-13, © AVENTICS S.à r.l., reservado el derecho a modificaciones

Sidex Suministros, S.L.: Polígono Industrial El Tiro, s/n. 30100 Murcia. Teléfono: 968 306 000, E-mail: info@sidex.es

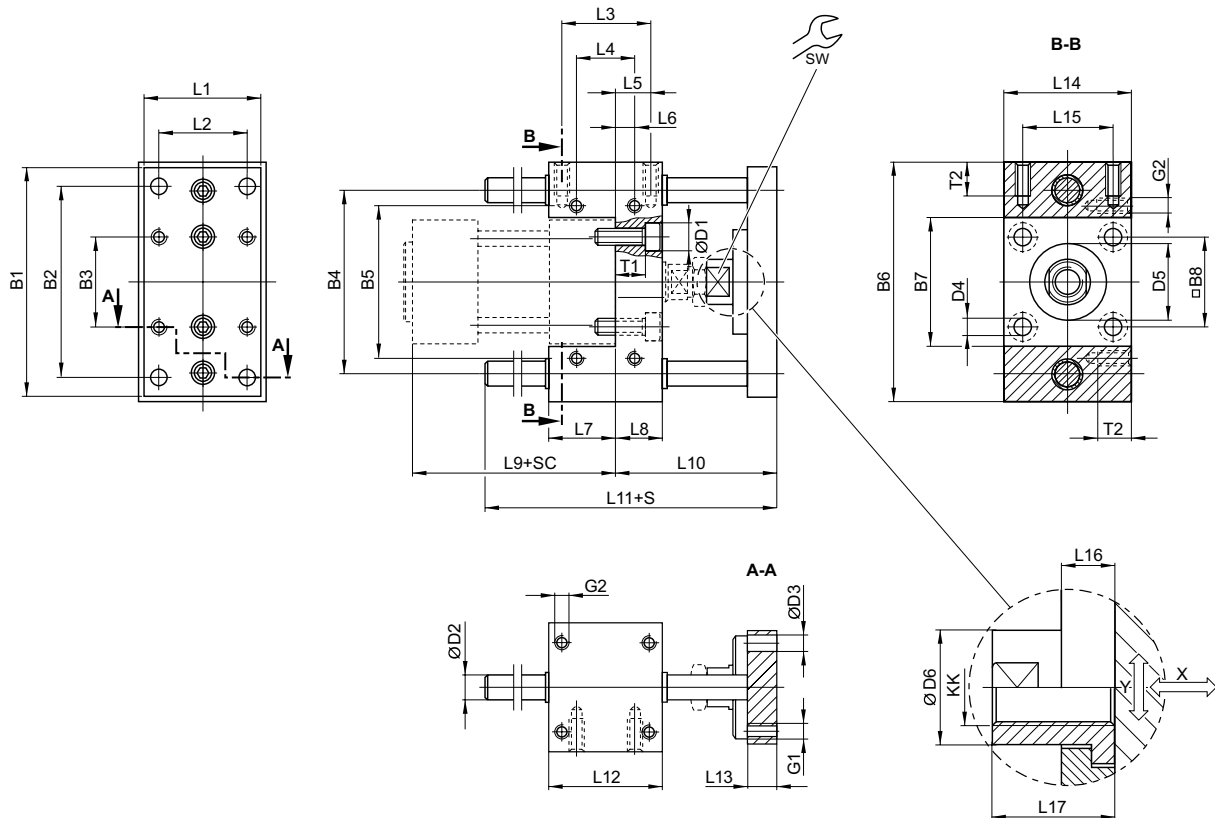
**Cilindro de vástago ▶ Cilindros estandarizados**
**ISO 15552, Serie PRA - inch  
Accesorios**

	Ø de émbolo adecua- do [mm]	32	40	50	63	80
	Carrera 50	<b>0821401010</b>	<b>0821401020</b>	<b>0821401030</b>	0821401480	0821401050
	100	<b>0821401011</b>	<b>0821401021</b>	<b>0821401031</b>	0821401481	0821401051
	160	<b>0821401012</b>	<b>0821401022</b>	0821401032	0821401482	0821401052
	200	0821401013	<b>0821401023</b>	0821401033	0821401483	0821401053
	250	<b>0821401014</b>	0821401024	0821401034	0821401484	0821401054
	320	0821401015	0821401025	0821401035	0821401485	0821401055
	400	0821401016	0821401026	0821401036	0821401486	0821401056
	500	0821401017	0821401027	0821401037	0821401487	<b>0821401057</b>
	600	0821401018	0821401028	0821401038	0821401488	0821401058
	800	0821401019	0821401029	0821401039	0821401489	0821401059
	1000	0821401500	0821401502	0821401504	0821401490	0821401508
	1200	0821401501	0821401503	0821401505	0821401491	0821401509
	<b>Ø de émbolo adecua- do [mm]</b>	<b>100</b>				
	Carrera 50	0821401060				
	100	0821401061				
	160	0821401062				
	200	0821401063				
	250	0821401064				
	320	0821401065				
	400	0821401066				
	500	0821401067				
	600	0821401068				
	800	0821401069				
	1000	0821401510				
	1200	0821401511				

Las unidades de longitud en pulgadas se redondean aquí al alza o a la baja a números enteros.  
Para el uso con cilindros para pulgadas híbridos con rosca del vástago de émbolo métrica

ISO 15552, Serie PRA - inch  
Accesorios

Ø 32 - 100 mm



00127778

S = carrera  
 SC = carrera de cilindro  
 X = juego máx. (axial)  
 Y = juego mín. (radial)

[Ø del émbolo]	B1	B2	B3	B4	B5	B6	B7	B8	D1	D2	D3	D4	D5
32	90	78	32,5	74	58	100	48	32,5	11	10	6,6	6,6	30 M8
40	100	84	38	80	64	106	54	38	11	12	6,6	6,6	35 M8
50	120	100	46,5	96	80	125	66	46,5	15	12	9	9	40 M8
63	125	105	56,5	104	95	132	76	56,5	15	12	9	9	45 M8
80	155	130	72	130	130	165	98	72	18	16	11	11	45 M8
100	175	150	89	150	150	185	118	89	18	16	11	11	55 M8

[Ø del émbolo]	D6	G1	G2	KK	L1	L2	L3	L4	L5	L6	L7	L8	L9
32	18	M6	M6	M10x1,25	45	32,5	32,5	32,5	9,25	9,25	31	17	94
40	18	M6	M6	M12x1,25	50	38	38	38	11	11	37	21	105
50	24	M8	M8	M16x1,5	60	46,5	46,5	46,5	18,75	18,75	34	25	106
63	24	M8	M8	M16x1,5	70	56,5	56,5	56,5	15,25	15,25	51	25	121
80	30	M10	M10	M20x1,5	90	72	72	50	25	14	56	34	128
100	30	M10	M10	M20x1,5	110	89	89	70	28,5	19	71	39	138

[Ø del émbolo]	L10	L11	L12	L13	L14	L15	L16	L17	SW	T1	T2		
32	69	106	48	12	48	32,5	14	22	15	10	14		

Los números de material marcados en negrita están disponibles en stock en el almacén central de Alemania. Para información más detallada, véase la cesta de la compra

Catálogo de neumática, PDF online, estado 2016-12-13, © AVENTICS S.à r.l., reservado el derecho a modificaciones

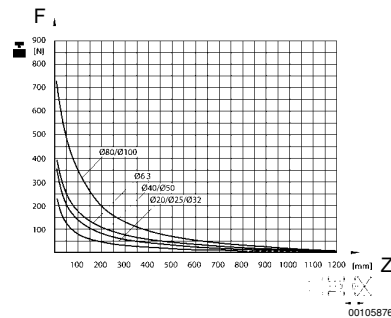
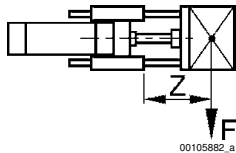
Sidex Suministros, S.L.: Polígono Industrial El Tiro, s/n. 30100 Murcia. Teléfono: 968 306 000, E-mail: info@sidex.es

## Cilindro de vástago ▶ Cilindros estandarizados

### ISO 15552, Serie PRA - inch Accesorios

[Ø del émbolo]	L10	L11	L12	L13	L14	L15	L16	L17	SW	T1	T2		
40	74	117	58	12	56	38	14	22	15	14	14		
50	89	129	59	15	66	46,5	14	26	22	16	16		
63	89	146	76	15	76	56,5	14	26	22	16	16		
80	106	170	90	16	98	72	14	32	27	24	20		
100	111	190	110	16	118	89	14	32	27	29	20		

#### carga útil



F = Carga útil, Z = Saliente

## Unidad de guía, Serie GH2



Tipo de cojinetes  
Temperatura ambiente mín./máx.  
Para cilindro estandarizado

Cojinete de bolas lineal  
-20 °C / 80 °C  
ISO 15552

Materiales:  
Tipo de cojinetes  
placa de soporte  
Acoplamiento de compensación en placa de apoyo  
Vástagos guía

Acero  
Aluminio, anodizado negro  
Acero inoxidable  
Acero, templado

Ø de émbolo adecuado		[mm]	32	40	50	63	80
Peso	0 mm de carrera	[kg]	1,3	2,3	3,7	4,7	8,8
	10 mm Carrera	[kg]	0,009	0,016	0,025	0,025	0,039

Ø de émbolo adecuado		[mm]	100				
Peso	0 mm de carrera	[kg]	11,1				
	10 mm Carrera	[kg]	0,039				

Los números de material marcados en negrita están disponibles en stock en el almacén central de Alemania. Para información más detallada, véase la cesta de la compra

Catálogo de neumática, PDF online, estado 2016-12-13, © AVENTICS S.à r.l., reservado el derecho a modificaciones

Sidex Suministros, S.L.: Polígono Industrial El Tiro, s/n. 30100 Murcia. Teléfono: 968 306 000, E-mail: info@sidex.es



ISO 15552, Serie PRA - inch  
Accesorios

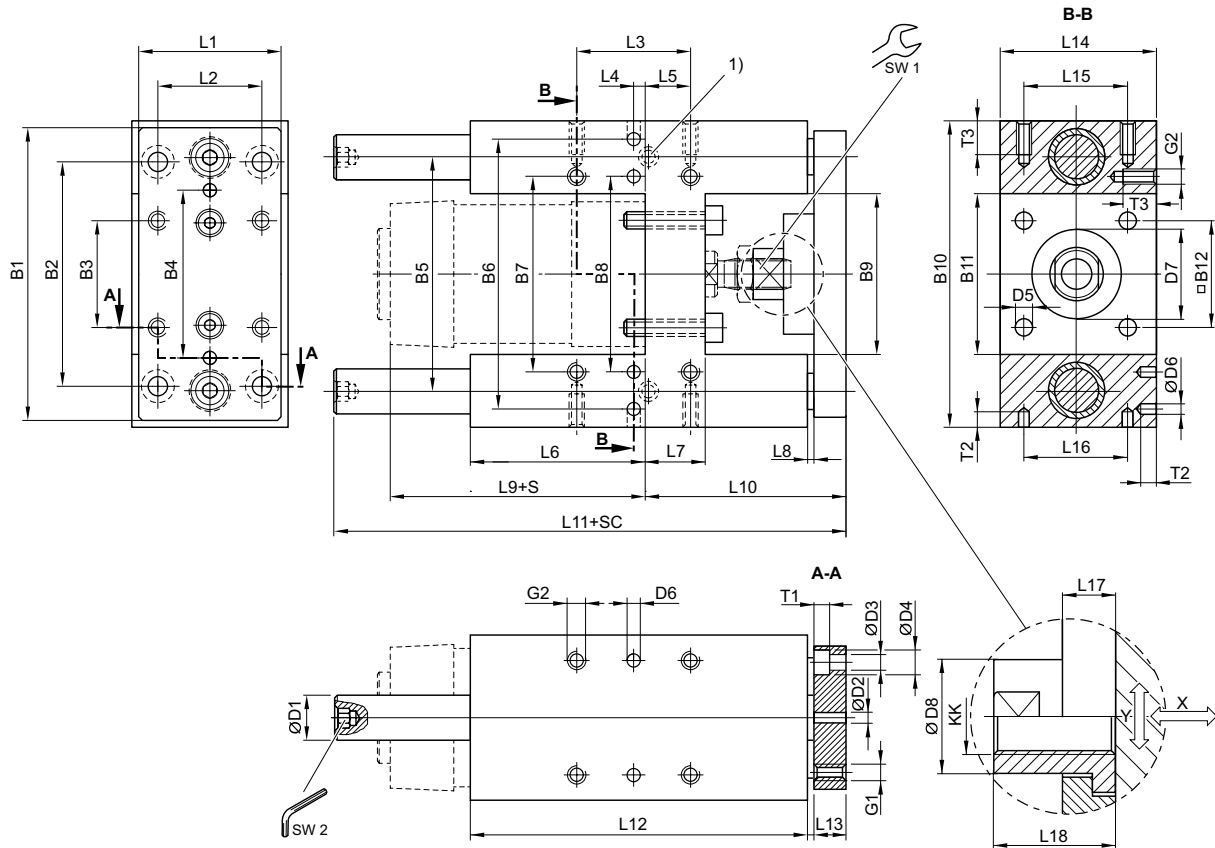
	Ø de émbolo adecuado [mm]	32	40	50	63	80
	Carrera 50	<b>0821401320</b>	<b>0821401330</b>	<b>0821401340</b>	0821401380	-
	100	<b>0821401321</b>	<b>0821401331</b>	<b>0821401341</b>	0821401381	<b>0821401360</b>
	200	<b>0821401322</b>	<b>0821401332</b>	<b>0821401342</b>	<b>0821401382</b>	0821401361
	320	<b>0821401323</b>	<b>0821401333</b>	<b>0821401343</b>	0821401383	0821401362
	500	<b>0821401324</b>	<b>0821401334</b>	<b>0821401344</b>	0821401384	<b>0821401363</b>
	600	0821401325	0821401335	0821401345	0821401385	0821401364
	800	0821401326	<b>0821401336</b>	0821401346	0821401386	0821401365
	1000	0821401327	<b>0821401337</b>	0821401347	0821401387	0821401366
	1200	0821401328	0821401338	0821401348	0821401388	0821401367
	Ø de émbolo adecuado [mm]	100				
	Carrera 50	-				
	100	0821401370				
	200	0821401371				
	320	0821401372				
	500	0821401373				
	600	0821401374				
	800	0821401375				
	1000	0821401376				
	1200	0821401377				

Las unidades de longitud en pulgadas se redondean aquí al alza o a la baja a números enteros.  
Para el uso con cilindros para pulgadas híbridos con rosca del vástago de émbolo métrica

## Cilindro de vástago ▶ Cilindros estandarizados

### ISO 15552, Serie PRA - inch Accesorios

Ø 32 - 100 mm



00127779

- 1) Lubricador  
 S = carrera  
 SC = carrera de cilindro  
 X = juego máx. (axial)  
 Y = juego mín. (radial)  
 hexágono en vástago de guía

[Ø del émbolo]	B1	B2	B3	B4	B5	B6	B7	B8	B9	B10	B11	B12	D1
32	90	78	32,5	50	74	81	61	61	50,2	97	50,2	32,5	12
40	110	84	38	54	87	99	69	69	58,2	115	58,2	38	16
50	130	100	46,5	72	104	119	85	85	70,2	137	70,2	46,5	20
63	145	105	56,5	82	119	132	100	100	85,2	152	85,2	56,5	20
80	180	130	72	106	148	166	130	130	105,4	189	105,4	72	25
100	200	150	89	131	172	190	150	150	130,4	213	130,4	89	25

[Ø del émbolo]	D2 H7	D3	D4	D5	D6 H7	D7 M8	D8	G1	G2	KK	L1	L2	L3
32	6	6,6	11	6,6	6	30	14,5	M6	M6	M10x1,25	45	32,5	32,5
40	6	6,6	11	6,6	6	35	18	M6	M6	M12x1,25	54	38	38
50	6	9	15	9	6	40	24	M8	M8	M16x1,5	63	46,5	46,5
63	6	9	15	9	6	45	24	M8	M8	M16x1,5	80	56,5	56,5
80	6	11	18	11	6	45	30	M10	M10	M20x1,5	100	72	72
100	6	11	18	11	6	55	30	M10	M10	M20x1,5	120	89	89

Los números de material marcados en negrita están disponibles en stock en el almacén central de Alemania. Para información más detallada, véase la cesta de la compra

Catálogo de neumática, PDF online, estado 2016-12-13, © AVENTICS S.à r.l., reservado el derecho a modificaciones

Sidex Suministros, S.L.: Polígono Industrial El Tiro, s/n. 30100 Murcia. Teléfono: 968 306 000, E-mail: info@sidex.es

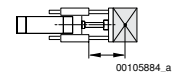
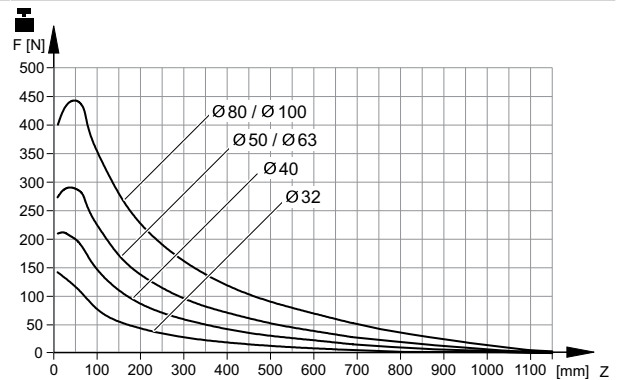
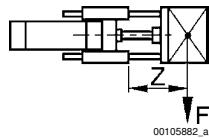
ISO 15552, Serie PRA - inch  
Accesorios

[Ø del émbolo]	L4	L5	L6	L7	L8	L9	L10	L11	L12	L13	L14	L15	L16
32	12	4,25	76	17	3	94	64	177,5	125	12	50	32,5	32,5
40	8	11	81	21	3	105	74	192,5	140	12	58	38	38
50	4,5	18,75	79	26	3	106	89	237	150	15	70	46,5	46,5
63	13	15,25	111	26	3	121	89	237	182	15	85	56,5	56,5
80	15	21	128	34	3	128	110	280	215	20	105	72	72
100	20	24,5	128	39	3	138	115	280	220	20	130	89	89

[Ø del émbolo]	L17	L18	T1	T2	T3	SW1	SW2						
32	6	17	6,5	10	15	13	5						
40	14	22	6,5	10	15	15	6						
50	14	26	9	10	16	22	6						
63	14	26	9	10	16	22	6						
80	14	32	11	10	20	27	8						
100	14	32	11	10	20	27	8						

## carga útil



Vida útil  $2 \times 10^6$  m  
F = Carga útil, Z = Saliente

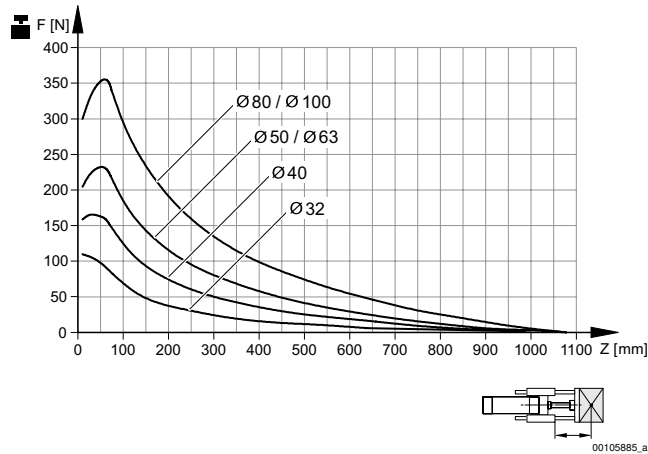
Los números de material marcados en negrita están disponibles en stock en el almacén central de Alemania. Para información más detallada, véase la cesta de la compra

Catálogo de neumática, PDF online, estado 2016-12-13, © AVENTICS S.à r.l., reservado el derecho a modificaciones

Sidex Suministros, S.L.: Polígono Industrial El Tiro, s/n. 30100 Murcia. Teléfono: 968 306 000, E-mail: info@sidex.es

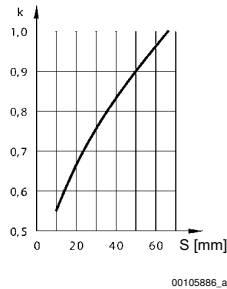
Cilindro de vástago ▶ Cilindros estandarizados

ISO 15552, Serie PRA - inch  
Accesorios



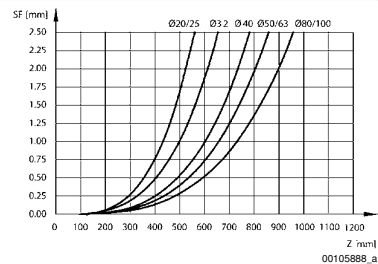
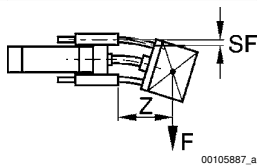
Vida útil  $5 \times 10^6$  m  
F = Carga útil, Z = Saliente

Reducción de carga útil con carrera corta



S = carrera  
k = factor de corrección: normal = 1; con carga de impacto = 2 Con carrera corta, las cifras de carga útil determinadas a partir de los diagramas deben multiplicarse por el factor de corrección k. En las curvas de carga útil del saliente hasta 60 mm, estas correcciones de carrera corta ya están incorporadas.

flexión por carga propia



F = carga útil (en el centro de gravedad de la carga útil), SF = flexión, Z = saliente

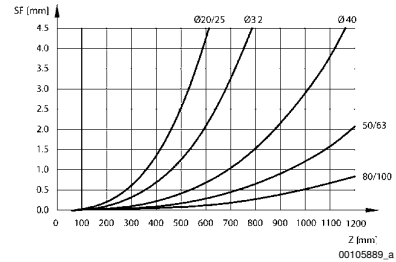
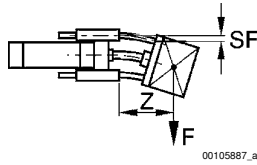
Los números de material marcados en negrita están disponibles en stock en el almacén central de Alemania. Para información más detallada, véase la cesta de la compra

Catálogo de neumática, PDF online, estado 2016-12-13, © AVENTICS S.à r.l., reservado el derecho a modificaciones

Sidex Suministros, S.L.: Polígono Industrial El Tiro, s/n. 30100 Murcia. Teléfono: 968 306 000, E-mail: info@sidex.es

ISO 15552, Serie PRA - inch  
Accesorios

## flexión por carga 10 N



F = carga útil (en el centro de gravedad de la carga útil), SF = flexión, Z = saliente

## Unidad de guía, Serie GH1



Tipo de cojinetes  
Temperatura ambiente mín./máx.  
Para cilindro estandarizado

cojinete deslizante  
-20 °C / 80 °C  
ISO 15552

Materiales:  
Carcasas de cojinete  
Tipo de cojinetes  
placa de soporte  
Acoplamiento de compensación en placa de apoyo  
Vástagos guía

Aluminio, anodizado negro  
bronce sinterizado  
Aluminio, anodizado negro  
Acero inoxidable  
Acero inoxidable, alisado

Ø de émbolo adecuado		[mm]	32	40	50	63	80
Peso	0 mm de carrera	[kg]	1,3	2,3	3,7	4,7	8,8
	10 mm Carrera	[kg]	0,009	0,016	0,025	0,025	0,039

Ø de émbolo adecuado		[mm]	100				
Peso	0 mm de carrera	[kg]	11,1				
	10 mm Carrera	[kg]	0,039				

Los números de material marcados en negrita están disponibles en stock en el almacén central de Alemania. Para información más detallada, véase la cesta de la compra

Catálogo de neumática, PDF online, estado 2016-12-13, © AVENTICS S.à r.l., reservado el derecho a modificaciones

Sidex Suministros, S.L.: Polígono Industrial El Tiro, s/n. 30100 Murcia. Teléfono: 968 306 000, E-mail: info@sidex.es

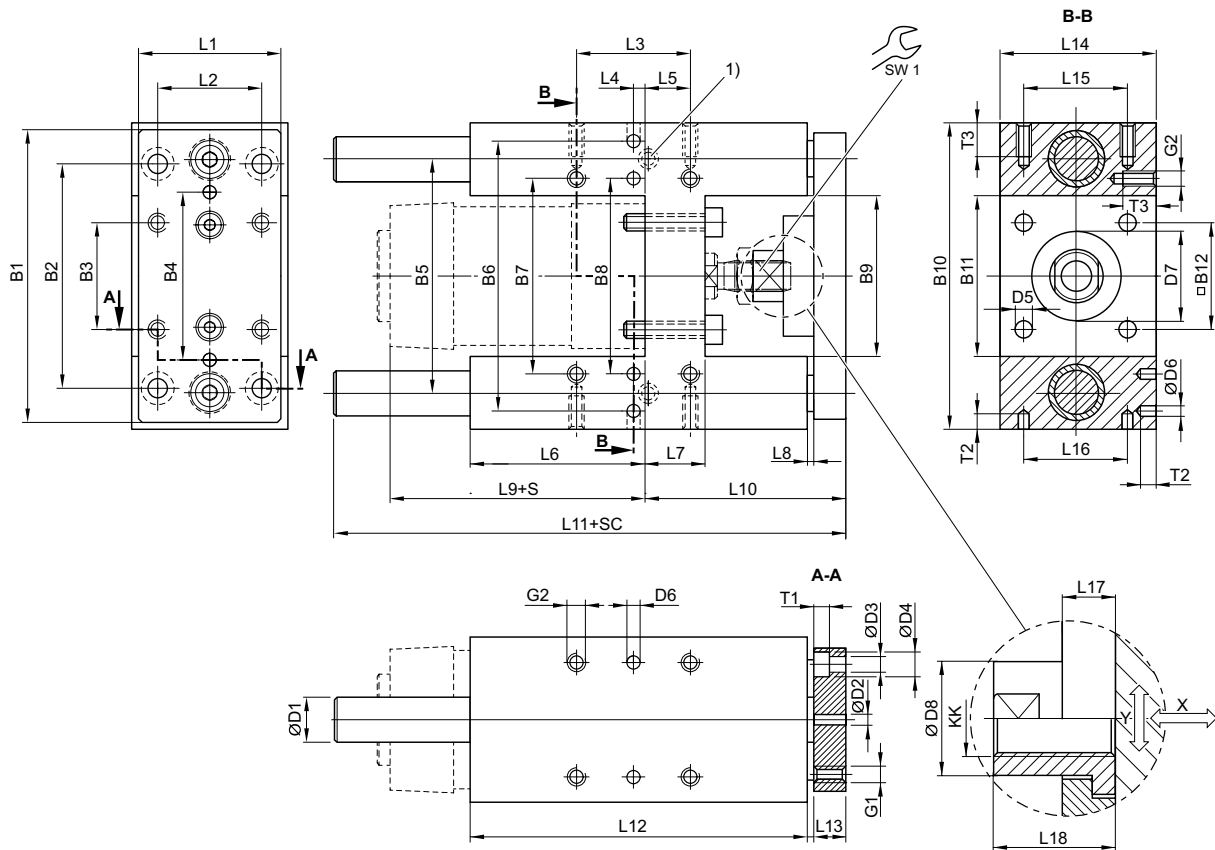
**Cilindro de vástago ▶ Cilindros estandarizados**
**ISO 15552, Serie PRA - inch  
Accesorios**

	Ø de émbolo adecuado [mm]	32	40	50	63	80
	Carrera 50	<b>0821401220</b>	<b>0821401230</b>	<b>0821401240</b>	<b>0821401280</b>	-
	100	<b>0821401221</b>	<b>0821401231</b>	<b>0821401241</b>	<b>0821401281</b>	<b>0821401260</b>
	160	<b>0821401222</b>	<b>0821401232</b>	<b>0821401242</b>	<b>0821401285</b>	-
	200	<b>0821401223</b>	<b>0821401233</b>	<b>0821401243</b>	<b>0821401282</b>	<b>0821401261</b>
	250	<b>0821401224</b>	<b>0821401234</b>	<b>0821401244</b>	0821401286	-
	320	<b>0821401225</b>	<b>0821401235</b>	<b>0821401245</b>	<b>0821401283</b>	0821401262
	400	<b>0821401226</b>	<b>0821401236</b>	<b>0821401246</b>	0821401287	-
	500	<b>0821401227</b>	<b>0821401237</b>	<b>0821401247</b>	<b>0821401284</b>	0821401263
	600	0821401228	<b>0821401238</b>	0821401249	0821401288	0821401264
	800	0821401229	0821401239	0821401474	0821401289	0821401265
	1000	0821401470	0821401472	0821401475	0821401290	0821401266
	1200	0821401471	0821401473	0821401476	0821401291	0821401267
	<b>Ø de émbolo adecuado [mm]</b>	<b>100</b>				
	Carrera 50	-				
	100	0821401270				
	160	-				
	200	0821401271				
	250	-				
	320	0821401272				
	400	-				
	500	0821401273				
	600	0821401274				
	800	0821401275				
	1000	0821401276				
	1200	0821401277				

Las unidades de longitud en pulgadas se redondean aquí al alza o a la baja a números enteros.  
Para el uso con cilindros para pulgadas híbridos con rosca del vástago de émbolo métrica

ISO 1552, Serie PRA - inch  
Accesorios

Ø 32 - 100 mm



- 1) Lubricador  
 S = carrera  
 SC = carrera de cilindro  
 X = juego máx. (axial)  
 Y = juego mín. (radial)

[Ø del émbolo]	B1	B2	B3	B4	B5	B6	B7	B8	B9	B10	B11	B12	D1
32	90	78	32,5	50	74	81	61	61	50,2	97	50,2	32,5	12
40	110	84	38	54	87	99	69	69	58,2	115	58,2	38	16
50	130	100	46,5	72	104	119	85	85	70,2	137	70,2	46,5	20
63	145	105	56,5	82	119	132	100	100	85,2	152	85,2	56,5	20
80	180	130	72	106	148	166	130	130	105,4	189	105,4	72	25
100	200	150	89	131	172	190	150	150	130,4	213	130,4	89	25

[Ø del émbolo]	D2 H7	D3	D4	D5	D6 H7	D7 M8	D8	G1	G2	KK	L1	L2	L3
32	6	6,6	11	6,6	6	30	14,5	M6	M6	M10x1,25	45	32,5	32,5
40	6	6,6	11	6,6	6	35	18	M6	M6	M12x1,25	54	38	38
50	6	9	15	9	6	40	24	M8	M8	M16x1,5	63	46,5	46,5
63	6	9	15	9	6	45	24	M8	M8	M16x1,5	80	56,5	56,5
80	6	11	18	11	6	45	30	M10	M10	M20x1,5	100	72	72
100	6	11	18	11	6	55	30	M10	M10	M20x1,5	120	89	89

Los números de material marcados en negrita están disponibles en stock en el almacén central de Alemania. Para información más detallada, véase la cesta de la compra

Catálogo de neumática, PDF online, estado 2016-12-13, © AVENTICS S.à r.l., reservado el derecho a modificaciones

Sidex Suministros, S.L.: Polígono Industrial El Tiro, s/n. 30100 Murcia. Teléfono: 968 306 000, E-mail: info@sidex.es

## Cilindro de vástago ▶ Cilindros estandarizados

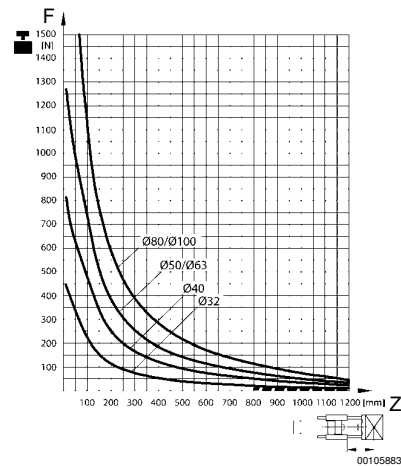
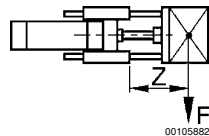
### ISO 15552, Serie PRA - inch Accesorios

[Ø del émbolo]	L4	L5	L6	L7	L8	L9	L10	L11	L12	L13	L14	L15	L16
32	12	4,25	76	17	3	94	64	177,5	125	12	50	32,5	32,5
40	8	11	81	21	3	105	74	192,5	140	12	58	38	38
50	4,5	18,75	79	26	3	106	89	205	150	15	70	46,5	46,5
63	13	15,25	111	26	3	121	89	237	182	15	85	56,5	56,5
80	15	21	128	34	3	128	110	280	215	20	105	72	72
100	20	24,5	128	39	3	138	115	280	220	20	130	89	89

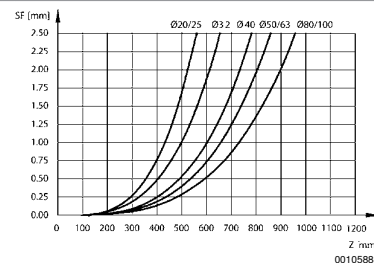
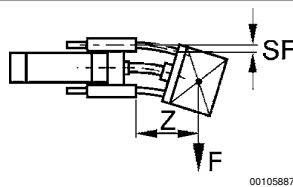
[Ø del émbolo]	L17	L18	T1	T2	T3	SW1
32	6	17	6,5	10	15	13
40	14	22	6,5	10	15	15
50	14	26	9	10	16	22
63	14	26	9	10	16	22
80	14	32	11	10	20	27
100	14	32	11	10	20	27

#### carga útil



F = Carga útil, Z = Saliente

#### flexión por carga propia



F = carga útil (en el centro de gravedad de la carga útil), SF = flexión, Z = saliente

Los números de material marcados en negrita están disponibles en stock en el almacén central de Alemania. Para información más detallada, véase la cesta de la compra

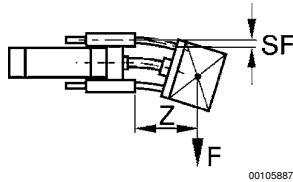
Catálogo de neumática, PDF online, estado 2016-12-13, © AVENTICS S.à r.l., reservado el derecho a modificaciones

Sidex Suministros, S.L.: Polígono Industrial El Tiro, s/n. 30100 Murcia. Teléfono: 968 306 000, E-mail: info@sidex.es

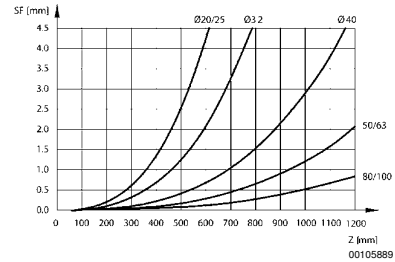


### ISO 15552, Serie PRA - inch Accesorios

#### flexión por carga 10 N



00105887

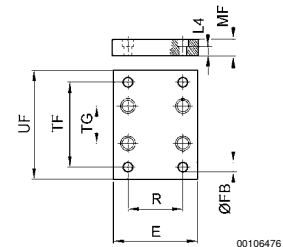


F = carga útil (en el centro de gravedad de la carga útil), SF = flexión, Z = saliente

#### Fijación por brida



00106403



00106476

N° de material	Ø del émbolo	Para serie	E	Ø FB	L4	MF	R	TF	TG	UF		
1821038079	32	para unidades de guía versión 'H'	50	6,6	4,5	10	32,5	116	61	130		
1821038080	40	para unidades de guía versión 'H'	55	9	4,5	10	38	140	69	160		
<b>1821038081</b>	50	para unidades de guía versión 'H'	70	9	6	12	46,5	160	85	180		
1821038082	63	para unidades de guía versión 'H'	80	9	6	12	56,5	175	100	195		
1821038083	80	para unidades de guía versión 'H'	100	12	9	16	72	218	130	242		
1821038084	100	para unidades de guía versión 'H'	120	14	9	16	89	245	150	272		

Material: Acero  
Superficie: galvanizado

Los números de material marcados en negrita están disponibles en stock en el almacén central de Alemania. Para información más detallada, véase la cesta de la compra

Catálogo de neumática, PDF online, estado 2016-12-13, © AVENTICS S.à r.l., reservado el derecho a modificaciones

Sidex Suministros, S.L.: Polígono Industrial El Tiro, s/n. 30100 Murcia. Teléfono: 968 306 000, E-mail: info@sidex.es

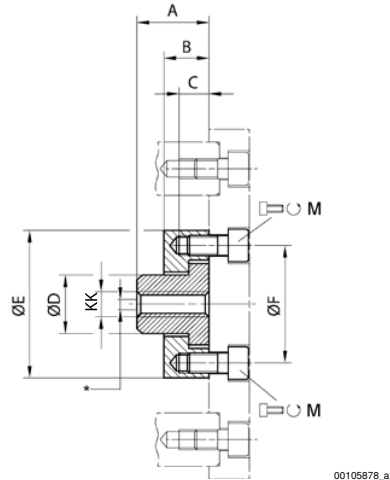
Cilindro de vástago ▶ Cilindros estandarizados

**ISO 15552, Serie PRA - inch**  
Accesorios

### Acoplamiento de compensación, forma B, Serie GU3



00106407



00105878\_a

\* Compensación radial de 1,5 - 1,8 mm

Volumen de suministro: acoplamiento de compensación incl. tornillos de fijación

N° de material	KK	Ø	M	A	B	C	D	ØE	ØF	Material
R413000283	M8	20	2x M5x12	22	6	6	14,5	SW 30	26	Acero inoxidable
<b>R413000284</b>	M10x1,25	25/32	2x M5x12	17	6	6	14,5	SW 30	26	Acero inoxidable
R413000285	M20x1,5	80/100	4x M6x20	32	14	9,5	30	60	51	Acero inoxidable

para unidades de guía

### Acoplamiento de compensación, forma C, Serie GU3

\* Compensación radial de 2 - 2,5 mm

Volumen de suministro: acoplamiento de compensación incl. tornillos de fijación



00136409

N° de material	KK	Ø	M	A	B	C	D	ØE	ØF	Material
<b>R413000276</b>	M6	12/16	2x M4x10	18	7	7	10	22	15	Acero inoxidable

para unidades de guía

Los números de material marcados en negrita están disponibles en stock en el almacén central de Alemania. Para información más detallada, véase la cesta de la compra

Catálogo de neumática, PDF online, estado 2016-12-13, © AVENTICS S.à r.l., reservado el derecho a modificaciones

Sidex Suministros, S.L.: Polígono Industrial El Tiro, s/n. 30100 Murcia. Teléfono: 968 306 000, E-mail: info@sidex.es

**ISO 15552, Serie PRA - inch**  
**Accesorios**

N° de material	KK	Ø	M	A	B	C	D	ØE	ØF	Material
<b>R413000280</b>	M12x1,25	40	2x M6x12	22	14	8	18	45	36	Acero inoxidable
<b>R413000281</b>	M16x1,5	50/63	4x M6x14	26	14	8	24	54	45	Acero inoxidable

para unidades de guía

## Cilindro de vástago ▶ Cilindros estandarizados

### ISO 15552, Serie PRA - inch Accesorios

#### Sistema modular de estanqueidad

▶ Für Serie: PRA, TRB (Ø 32 – 125 mm)



Presión de funcionamiento 2 bar / 10 bar  
 Fluido Aire comprimido  
 Contenido de aceite del aire comprimido 0 mg/m<sup>3</sup> / 5 mg/m<sup>3</sup>

Materiales:  
 Carcasa Aluminio, anodizado

20908

Ø del émbolo	Junta	Rascador	Temperatura ambiental min./max.	Campo de aplicación	N° de material
32	Caucho de acrilnitrilo butadieno	Elastómero de poliéster	-20°C / +80°C	1)	0496400704
	Caucho de acrilnitrilo butadieno	politetrafluoretileno	-20°C / +80°C	2)	0496401107
	Caucho fluorado	politetrafluoretileno	-10°C / +120°C	3)	0496401700
40	Caucho de acrilnitrilo butadieno	Latón	-20°C / +80°C	2)	<b>0496400402</b>
	Caucho fluorado	Latón	-10°C / +120°C	2)	0496401409
	Caucho de acrilnitrilo butadieno	Elastómero de poliéster	-20°C / +80°C	1)	0496400801
	Caucho de acrilnitrilo butadieno	politetrafluoretileno	-20°C / +80°C	3)	0496401204
	Caucho fluorado	politetrafluoretileno	-10°C / +120°C	3)	0496401808
50, 63	Caucho de acrilnitrilo butadieno	Latón	-20°C / +80°C	2)	<b>0496400518</b>
	Caucho fluorado	Latón	-10°C / +120°C	2)	<b>0496401506</b>
	Caucho de acrilnitrilo butadieno	Elastómero de poliéster	-20°C / +80°C	1)	0496400909
	Caucho de acrilnitrilo butadieno	politetrafluoretileno	-20°C / +80°C	3)	<b>0496402103</b>
	Caucho fluorado	politetrafluoretileno	-10°C / +120°C	3)	0496401905
80, 100	Caucho de acrilnitrilo butadieno	Latón	-20°C / +80°C	2)	<b>0496400607</b>
	Caucho fluorado	Latón	-10°C / +120°C	2)	<b>0496401603</b>
	Caucho de acrilnitrilo butadieno	Elastómero de poliéster	-20°C / +80°C	1)	0496401018
	Caucho de acrilnitrilo butadieno	politetrafluoretileno	-20°C / +80°C	3)	<b>0496402200</b>
	Caucho fluorado	politetrafluoretileno	-10°C / +120°C	3)	<b>0496402006</b>

1) Industria del papel y de la impresión / Industria textil

2) Industria química / Producción de azúcar / Producción de acero / Industria del automóvil / Industria maderera

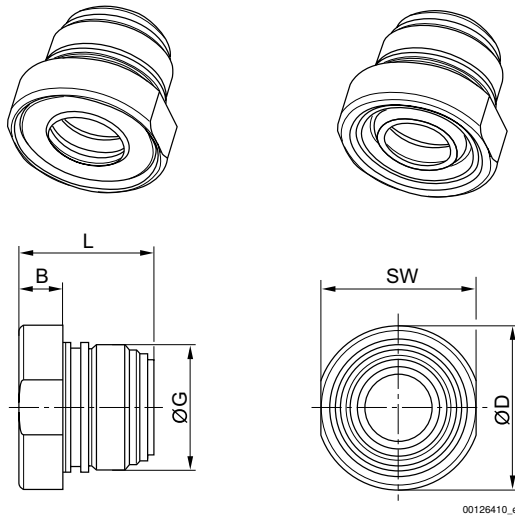
3) Industria textil / Industria alimentaria / Industria química / Producción de azúcar

ISO 15552, Serie PRA - inch  
Accesorios

Ø del émbolo	Junta	Rascador	Temperatura ambiental min./max.	Campo de aplicación	N° de material
125	Caucho de acrilnitrilo butadieno	Latón	-20°C / +80°C	2)	<b>0496301404</b>
	Caucho fluorado	Latón	-10°C / +120°C	2)	0496303105
	Caucho de acrilnitrilo butadieno	Elastómero de poliéster	-20°C / +80°C	1)	0496301307
	Caucho de acrilnitrilo butadieno	politetrafluoretileno	-20°C / +80°C	3)	0496301706
	Caucho fluorado	politetrafluoretileno	-10°C / +120°C	3)	0496303202

1) Industria del papel y de la impresión / Industria textil  
 2) Industria química / Producción de azúcar / Producción de acero / Industria del automóvil / Industria maderera  
 3) Industria textil / Industria alimentaria / Industria química / Producción de azúcar

Para diámetro de cilindro de 32 a 40 mm



Los números de material marcados en negrita están disponibles en stock en el almacén central de Alemania. Para información más detallada, véase la cesta de la compra

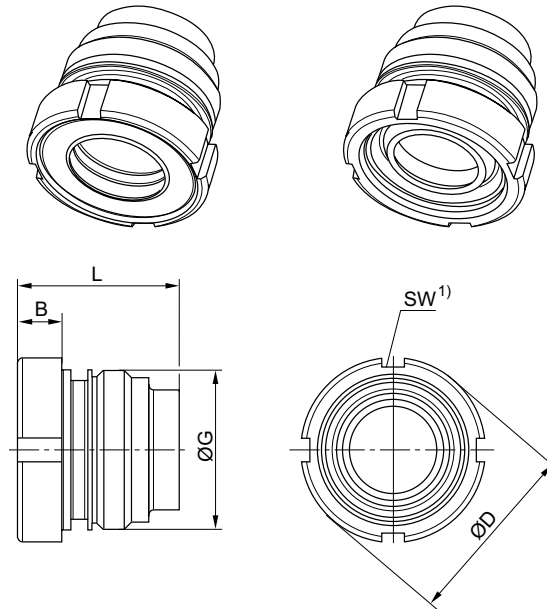
Catálogo de neumática, PDF online, estado 2016-12-13, © AVENTICS S.à r.l., reservado el derecho a modificaciones

Sidex Suministros, S.L.: Polígono Industrial El Tiro, s/n. 30100 Murcia. Teléfono: 968 306 000, E-mail: info@sidex.es

## Cilindro de vástago ▶ Cilindros estandarizados

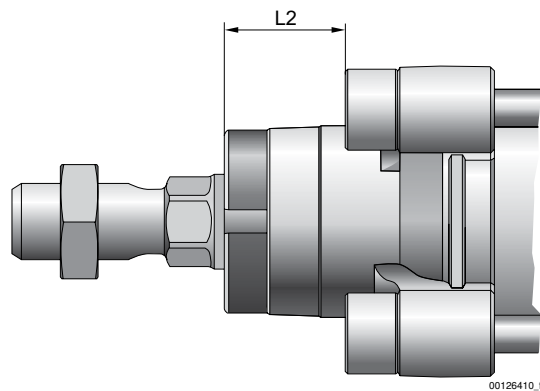
### ISO 15552, Serie PRA - inch Accesorios

Para diámetro de cilindro de 50 a 125 mm



00126410\_c

1) Se puede montar con una llave para tuercas ranuradas según DIN 1810 A



00126410\_f

N° de material	Ø	B	ØD	G	L	L2	SW					
0496400704	32	6,7	24,5	M22x1	23	16,25	23					
0496401107	32	6,7	24,5	M22x1	23	16,25	23					
0496401700	32	6,7	24,5	M22x1	23	16,25	23					
<b>0496400402</b>	40	9,2	34	M26x1,5	28,1	18,25	32					
0496401409	40	9,2	34	M26x1,5	28,1	18,25	32					
0496400801	40	9,2	34	M26x1,5	28,1	18,25	32					
0496401204	40	9,2	34	M26x1,5	28,1	18,25	32					
0496401808	40	9,2	34	M26x1,5	28,1	18,25	32					
<b>0496400518</b>	50, 63	9	38,5	M33x2	33,5	25	40-42					
<b>0496401506</b>	50, 63	9	38,5	M33x2	33,5	25	40-42					
0496400909	50, 63	9	38,5	M33x2	33,5	25	40-42					
<b>0496402103</b>	50, 63	9	38,5	M33x2	33,5	25	40-42					

Los números de material marcados en negrita están disponibles en stock en el almacén central de Alemania. Para información más detallada, véase la cesta de la compra

Catálogo de neumática, PDF online, estado 2016-12-13, © AVENTICS S.à r.l., reservado el derecho a modificaciones

Sidex Suministros, S.L.: Polígono Industrial El Tiro, s/n. 30100 Murcia. Teléfono: 968 306 000, E-mail: info@sidex.es

**ISO 15552, Serie PRA - inch**  
**Accesorios**

N° de material	Ø	B	ØD	G	L	L2	SW					
0496401905	50, 63	9	38,5	M33x2	33,5	25	40-42					
<b>0496400607</b>	80, 100	10	44	M40x2	44	33	45-50					
<b>0496401603</b>	80, 100	10	44	M40x2	44	33	45-50					
0496401018	80, 100	10	44	M40x2	44	33	45-50					
<b>0496402200</b>	80, 100	10	44	M40x2	44	33	45-50					
<b>0496402006</b>	80, 100	10	44	M40x2	44	33	45-50					
<b>0496301404</b>	125	12	57	M50x2	56	45	58-62					
0496303105	125	12	57	M50x2	56	45	58-62					
0496301307	125	12	57	M50x2	56	45	58-62					
0496301706	125	12	57	M50x2	56	45	58-62					
0496303202	125	12	57	M50x2	56	45	58-62					

Los números de material marcados en negrita están disponibles en stock en el almacén central de Alemania. Para información más detallada, véase la cesta de la compra

Catálogo de neumática, PDF online, estado 2016-12-13, © AVENTICS S.à r.l., reservado el derecho a modificaciones

Sidex Suministros, S.L.: Polígono Industrial El Tiro, s/n. 30100 Murcia. Teléfono: 968 306 000, E-mail: info@sidex.es

## Cilindro de vástago ▶ Cilindros estandarizados

### ISO 15552, Serie PRA - inch Accesorios

#### Unidad de sujeción, Serie HU1

▶ Ø32 - 100 mm ▶ retener: fuerza del muelle, aflojado: aire comprimido



00104762

Función	Retener con mordaza de apriete
Presión de aflojamiento	4 bar / 8 bar
Temperatura ambiente mín./máx.	-10 °C / +60 °C
Temperatura del medio mín./máx.	-10 °C / +60 °C
Tamaño de partículas máx.	5 µm
Contenido de aceite del aire comprimido	0 mg/m³ - 5 mg/m³
Fuerza de retención estática	Véase la tabla más abajo
<b>Materiales:</b>	
Carcasa	Aluminio, anodizado negro

#### Observaciones técnicas

- El punto de condensación de presión se debe situar como mínimo 15 °C por debajo de la temperatura ambiental y del medio, y debe ser como máx. de 3 °C.
- El contenido de aceite del aire comprimido debe permanecer constante durante toda la vida útil.
- Utilice sólo aceites permitidos por AVENTICS, véase capítulo "Información técnica".
- Atención: La unidad de sujeción no debe utilizarse para las aplicaciones siguientes: - Para la sujeción dinámica- En o como dispositivo de seguridad
- La unidad de sujeción solo se debe desbloquear cuando esté sin fuerza.
- Asegúrese de que no se modifique la dirección de carga durante un intervalo de sujeción. Un cambio de la dirección de la fuerza y fuerzas externas como golpes, vibraciones intensas o fuerzas de torsión pueden provocar que el vástago de émbolo se suelte brevemente y que se dañe la unidad de sujeción HU1.
- En estado de apriete, la unidad de sujeción debe estar exenta de presión residual (0 bar).
- Nota: La presión de pilotaje mínima es >= la presión de servicio del cilindro.

	Ø del émbolo	Ø de vástago de émbolo adecuado	Prolongación de vástagos de émbolo	Conexión de aire comprimido	Fuerza de retención estática	Peso	N° de material
	[mm]	[mm]	[mm]		[N]	[kg]	
	32	12	42	M5	650	0,2	<b>0821401165</b>
	40	16	45	G 1/8	1100	0,27	<b>0821401166</b>
	50	20	57	G 1/8	1600	0,57	<b>0821401167</b>
	63	20	57	G 1/8	2500	0,8	<b>0821401168</b>
	80	25	77	G 1/8	4000	1,85	<b>0821401169</b>
	100	25	77	G 1/8	6300	2,9	<b>0821401170</b>

Fuerza de retención a 0 bar

Los números de material marcados en negrita están disponibles en stock en el almacén central de Alemania. Para información más detallada, véase la cesta de la compra

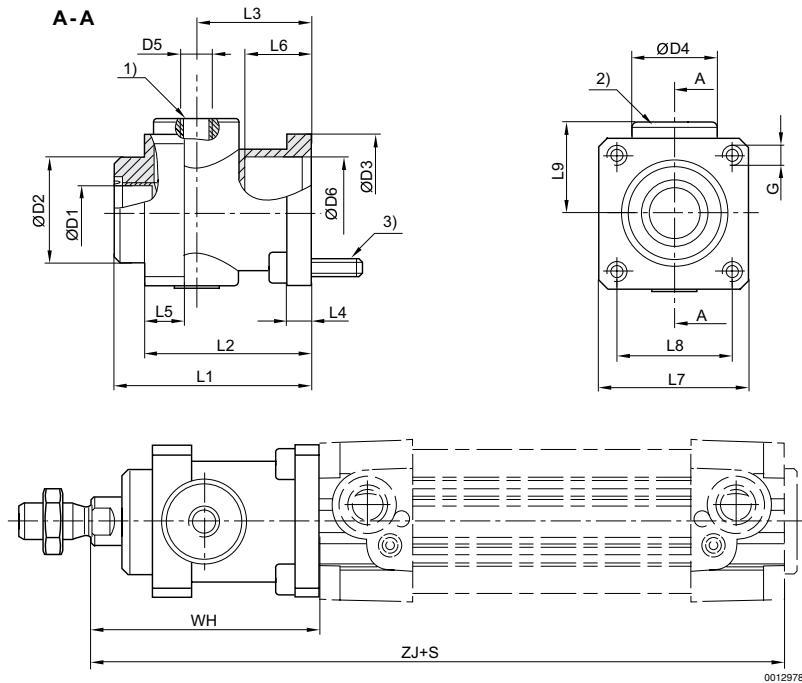
Catálogo de neumática, PDF online, estado 2016-12-13, © AVENTICS S.à r.l., reservado el derecho a modificaciones

Sidex Suministros, S.L.: Polígono Industrial El Tiro, s/n. 30100 Murcia. Teléfono: 968 306 000, E-mail: info@sidex.es



ISO 15552, Serie PRA - inch  
Accesorios

## Dimensiones



00129789

- 1) conexión de aire  
 2) Cartucho de retención  
 3) tornillos de fijación 4x  
 S = carrera

Ø del émbolo	Ø D1	Ø D2	Ø D3	Ø D4	D5	L1	L2	L3	L4	L5	L6	L7	L8
32	12	30	35	25	M5	58	48	34	8	13	20,5	45	32,5
40	16	35	40	28	G 1/8	65	55	38	8	13	22,5	50	38
50	20	40	50	35	G 1/8	82	70	48	15	16	29,5	60	46,5
63	20	45	60	38	G 1/8	82	70	49,5	15	16	29,5	70	56,5
80	25	45	80	48	G 1/8	110	90	61	18	20	35	90	72
100	25	55	100	58	G 1/8	115	100	69	18	20	-	105	89

Ø del émbolo	L9	G	WH	ZJ									
32	25,5	M6	68	162									
40	30	M6	75	180									
50	36	M8	94	200									
63	40	M8	94	215									
80	50	M10	123	251									
100	58	M10	128	266									

Los números de material marcados en negrita están disponibles en stock en el almacén central de Alemania. Para información más detallada, véase la cesta de la compra

Catálogo de neumática, PDF online, estado 2016-12-13, © AVENTICS S.à r.l., reservado el derecho a modificaciones

Sidex Suministros, S.L.: Polígono Industrial El Tiro, s/n. 30100 Murcia. Teléfono: 968 306 000, E-mail: info@sidex.es

## Cilindro de vástago ▶ Cilindros estandarizados

### ISO 15552, Serie PRA - inch Accesorios

#### Unidad de retención, Serie LU1

▶ Ø32 - 100 mm ▶ retener: fuerza del muelle regulable, aflojado: aire comprimido



00136968

Función	Borne con excéntrica
Presión de aflojamiento	2 bar / 8 bar
Temperatura ambiente mín./máx.	-20 °C / +80 °C
Temperatura del medio mín./máx.	-20 °C / +80 °C
Tamaño de partículas máx.	5 µm
Contenido de aceite del aire comprimido	0 mg/m³ - 5 mg/m³
Fuerza de retención estática	Véase la tabla más abajo

#### Materiales:

Carcasa	Aluminio, anodizado
Tapa	fundición aluminio a presión

#### Observaciones técnicas

- El punto de condensación de presión se debe situar como mínimo 15 °C por debajo de la temperatura ambiental y del medio, y debe ser como máx. de 3 °C.
- El contenido de aceite del aire comprimido debe permanecer constante durante toda la vida útil.
- Utilice sólo aceites permitidos por AVENTICS, véase capítulo "Información técnica".
- Atención: La unidad de retención no debe emplearse para las siguientes aplicaciones:- para retención dinámica- en un dispositivo de seguridad o como tal
- La unidad de retención solo se debe desbloquear cuando esté sin fuerza.
- Nota: La presión de soldado mínima es >= la presión de servicio del cilindro. La fuerza de retención depende de la fuerza del muelle ajustada.

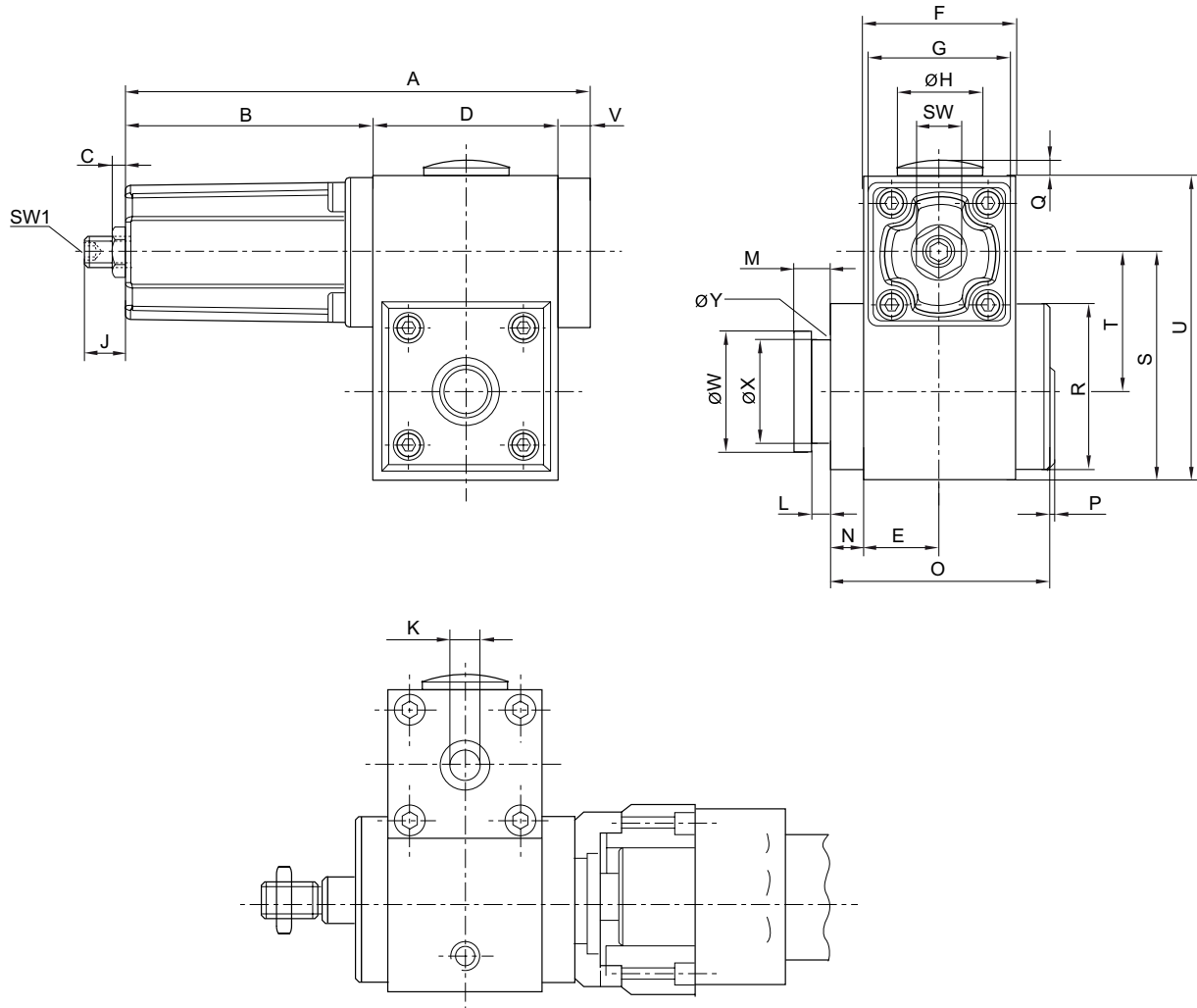
	Ø del émbolo	Ø de vástago de émbolo adecuado	Prolongación de vástagos de émbolo	Conexión de aire comprimido	Fuerza de retención estática	Peso	N° de material
	[mm]	[mm]	[mm]		[N]	[kg]	
	32	12	79	G 1/8	840	1,75	<b>0821401130</b>
	40	16	81		1100	1,75	<b>0821401131</b>
	50, 63	20	100		2700	3	<b>0821401132</b>
	80, 100	25	140		5800	8,8	<b>0821401133</b>

Fuerza de retención a 0 bar

Para el montaje, solicitar por separado como accesorios los elementos de fijación importantes LU3, LU4 y LU5.

ISO 15552, Serie PRA - inch  
Accesorios

## Dimensiones



00119254\_a

Ø del émbolo	A	B	C	D	E	F	G	ØH	J	K	L	M	N
32	135	69	10	56	23	46	45	30	19	G 1/8	4,1	8	9
40	135	69	10	56	23	46	45	30	18	G 1/8	5,1	10	9
50, 63	169	90	10	69	30	60	55	30	17	G 1/8	5,1	10	9
80, 100	208	98	16,7	100	40	80	65	37,5	15	G 1/8	8,1	16	13

Ø del émbolo	O	P	Q	R	S	SW	SW1	T	U	V	ØW	ØX	ØY
32	65	3	2,5	50	69	15	5	41,9	92	10	29,9	24	3
40	65	3	2,5	50	69	15	5	40,5	92	10	39,9	30	3
50, 63	84	3	2,5	60	80	15	5	48	111	10	39,9	30	3
80, 100	118	3	2	90	119	24	8	72	155	10	54,9	40	5

Los números de material marcados en negrita están disponibles en stock en el almacén central de Alemania. Para información más detallada, véase la cesta de la compra

Catálogo de neumática, PDF online, estado 2016-12-13, © AVENTICS S.à r.l., reservado el derecho a modificaciones

Sidex Suministros, S.L.: Polígono Industrial El Tiro, s/n. 30100 Murcia. Teléfono: 968 306 000, E-mail: info@sidex.es

## Cilindro de vástago ▶ Cilindros estandarizados

### ISO 15552, Serie PRA - inch Accesorios

#### Unidad de retención, Serie LU1

▶ Ø32 - 100 mm ▶ retener: fuerza del muelle, aflojado: aire comprimido



00119253

Función	Borne con excéntrica
Presión de aflojamiento	Véase la tabla más abajo
Temperatura ambiente mín./máx.	-20 °C / +80 °C
Temperatura del medio mín./máx.	-20 °C / +80 °C
Tamaño de partículas máx.	5 µm
Contenido de aceite del aire comprimido	0 mg/m³ - 5 mg/m³
Fuerza de retención estática	Véase la tabla más abajo
<b>Materiales:</b>	
Carcasa	Aluminio, anodizado
Tapa	fundición aluminio a presión

#### Observaciones técnicas

- El punto de condensación de presión se debe situar como mínimo 15 °C por debajo de la temperatura ambiental y del medio, y debe ser como máx. de 3 °C.
- El contenido de aceite del aire comprimido debe permanecer constante durante toda la vida útil.
- Utilice sólo aceites permitidos por AVENTICS, véase capítulo "Información técnica".
- Atención: La unidad de retención no debe emplearse para las siguientes aplicaciones: - para retención dinámica- en un dispositivo de seguridad o como tal
- La unidad de retención solo se debe desbloquear cuando esté sin fuerza.

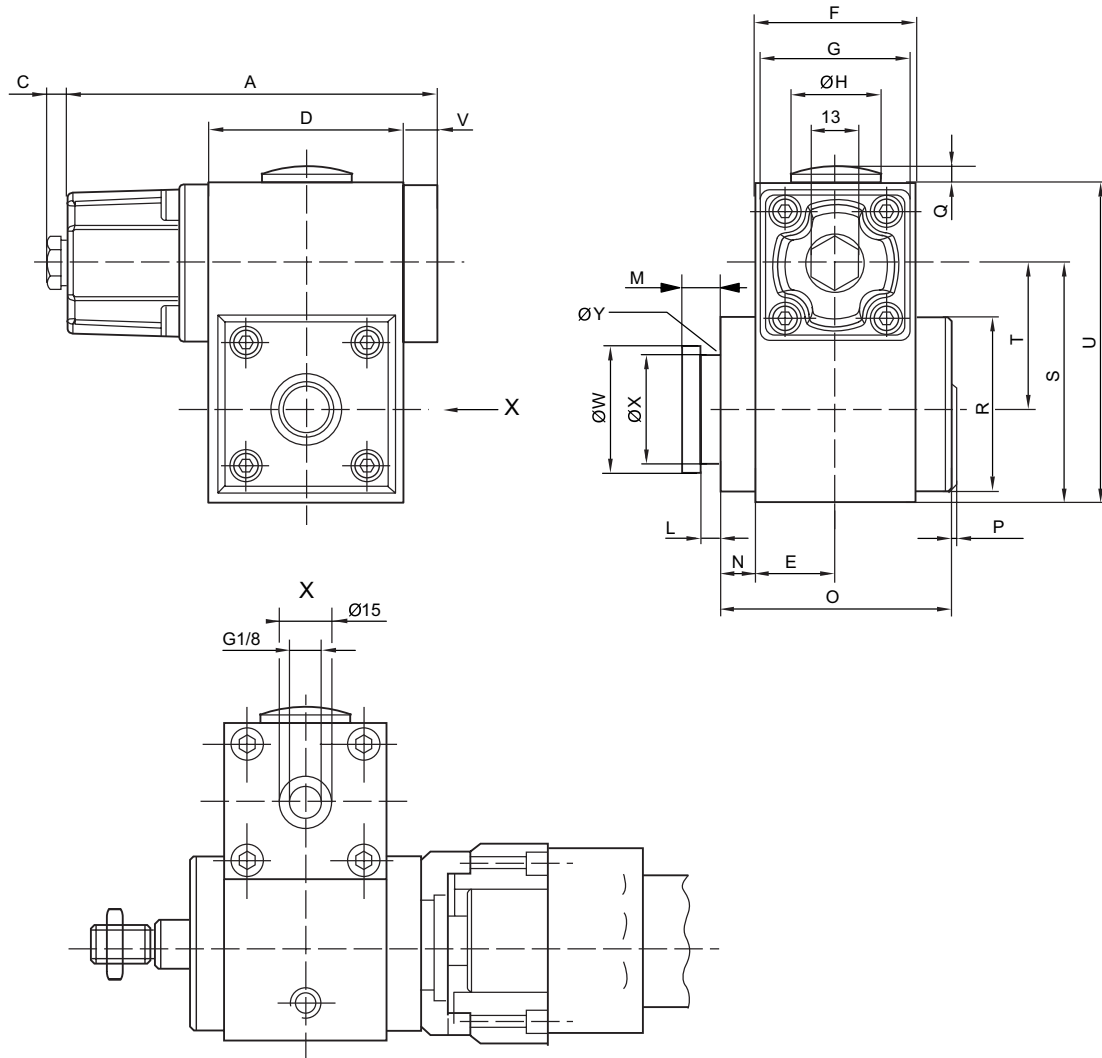
	Ø del émbolo	Ø de vástago de émbolo adecuado	Prolongación de vástagos de émbolo	Conexión de aire comprimido	Presión de aflojamiento	Fuerza de retención estática	Peso	N° de material
	[mm]	[mm]	[mm]		[bar]	[N]	[kg]	
	32	12	79	G 1/8	4,5 / 8	740	1,52	R412003730
	40	16	81		4,5 / 8	1000	1,5	R412003731
	50, 63	20	100		4,5 / 8	2300	2,56	<b>R412003732</b>
	80, 100	25	140		4,5 / 8	4000	7,7	R412003733
	32	12	79		5,5 / 8	840	1,52	0821401134
	40	16	81		5,5 / 8	1100	1,5	0821401135
	50, 63	20	100		5,5 / 8	2700	2,56	<b>0821401136</b>
	80, 100	25	140		5,5 / 8	5800	7,7	<b>0821401137</b>

Fuerza de retención a 0 bar

Para el montaje, solicitar por separado como accesorios los elementos de fijación importantes LU3, LU4 y LU5.

ISO 15552, Serie PRA - inch  
Accesorios

## Dimensiones



00119254

Ø del émbolo	A	C	D	E	F	G	Ø H	L	M	N	O	P	Q
32	106	6	56	23	46	45	30	4,1	8	9	65	3	2,5
40	106	6	56	23	46	45	30	5,1	10	9	65	3	2,5
50, 63	139,5	6	69	30	60	55	30	5,1	10	9	83,5	3	2,5
80, 100	176,5	6	100	40	80	65	37,5	8,1	16	13	118	3	2
Ø del émbolo	R	S	T	U	V	Ø W	Ø X	Ø Y					
32	50	68,5	41,9	91,5	10	29,9	24	3					
40	50	68,5	40,5	91,5	10	39,9	30	3					
50, 63	60	79,5	48	110	10	39,9	30	3					
80, 100	90	119	72	155	10	54,9	40	5					

Los números de material marcados en negrita están disponibles en stock en el almacén central de Alemania. Para información más detallada, véase la cesta de la compra

Catálogo de neumática, PDF online, estado 2016-12-13, © AVENTICS S.à r.l., reservado el derecho a modificaciones

Sidex Suministros, S.L.: Polígono Industrial El Tiro, s/n. 30100 Murcia. Teléfono: 968 306 000, E-mail: info@sidex.es

Cilindro de vástago ▶ Cilindros estandarizados

**ISO 15552, Serie PRA - inch**  
Accesorios

**Unidad de retención, Serie LU6**

▶ Ø32 - 125 mm ▶ Retención y frenado: fuerza del muelle no ajustable, aflojado: aire comprimido



00134922

Tipo	Retención de las mordazas de apriete
Función	Retención estática Frenado dinámico
Presión de aflojamiento	4 bar / 10 bar
Temperatura ambiente mín./máx.	-25 °C / +80 °C
Temperatura del medio mín./máx.	-25 °C / +80 °C
Fluido	Aire comprimido
Tamaño de partículas máx.	5 µm
Contenido de aceite del aire comprimido	0 mg/m³
<b>Materiales:</b>	
Carcasa	Aluminio, anodizado
Junta	Caucho de nitrilo butadieno
Rascador	Caucho de nitrilo butadieno

**Observaciones técnicas**

- El punto de condensación de presión se debe situar como mínimo 15 °C por debajo de la temperatura ambiental y del medio, y debe ser como máx. de 3 °C.
- La temperatura máxima de ambiente y del medio es de +70 °C para la función de frenado dinámico.
- **NOTA:** Antes de presurizar la unidad de retención debe procurarse que haya equilibrio de fuerzas en el émbolo del cilindro de accionamiento. En las instrucciones de servicio encontrará más indicaciones relevantes para la seguridad. La unidad de retención puede utilizarse en controles con un nivel de rendimiento máx. e según DIN EN ISO 13849-1 ("Principios básicos de seguridad y de eficacia probada"). Para el uso en controles de las categorías de la 2 a la 4, son necesarias otras medidas técnicas de control según la norma DIN EN ISO 13849-1.
- La unidad de retención se puede utilizar como un componente individual o bien premontada en un cilindro.
- Volumen de suministro: LU6 con 4 tuercas con collar, 4 discos y 4 tirantes

ISO 15552, Serie PRA - inch  
Accesorios

Ø del émbolo		[mm]	32	40	50	63	80
Fuerza máx. de retención/frenado	$F_{LU6}$	[N]	760	1200	1900	3000	5000
Máx. masas móviles, externas	$m_{max}$	[kg]	77	122	194	306	510
Velocidad máx. del vástago del émbolo	$v_{max}$	[m/s]	1	1	1	1	1
Energía de frenado total máx.	$E_{total}$	[10 <sup>6</sup> J]	3,2	6	10	18	36
Energía de frenado máx. por hora	$P_{LU6}$	[J/h]	720	1350	2250	4050	8100
Energía de frenado máx. por ciclo de frenado	$E_{LU6}$	[J]	4,8	9	15	27	54
Energía de frenado por ciclo de frenado en relación con B10d	$E_{B10d}$	[J]	1,6	3	5	9	18
Tiempo de reacción freno (4 bar)	$t_{brake}$	[s]	0,08	0,08	0,08	0,08	0,08
Tiempo de reacción freno (6,3 bar)	$t_{brake}$	[s]	0,1	0,1	0,1	0,1	0,1
Tiempo de reacción freno (10 bar)	$t_{brake}$	[s]	0,12	0,12	0,12	0,12	0,12

Ø del émbolo		[mm]	100	125			
Fuerza máx. de retención/frenado	$F_{LU6}$	[N]	8000	12000			
Máx. masas móviles, externas	$m_{max}$	[kg]	815	1223			
Velocidad máx. del vástago del émbolo	$v_{max}$	[m/s]	1	1			
Energía de frenado total máx.	$E_{total}$	[10 <sup>6</sup> J]	58	93			
Energía de frenado máx. por hora	$P_{LU6}$	[J/h]	13200	21000			
Energía de frenado máx. por ciclo de frenado	$E_{LU6}$	[J]	88	140			
Energía de frenado por ciclo de frenado en relación con B10d	$E_{B10d}$	[J]	29	47			
Tiempo de reacción freno (4 bar)	$t_{brake}$	[s]	0,09	0,09			
Tiempo de reacción freno (6,3 bar)	$t_{brake}$	[s]	0,11	0,11			
Tiempo de reacción freno (10 bar)	$t_{brake}$	[s]	0,13	0,13			

Los números de material marcados en negrita están disponibles en stock en el almacén central de Alemania. Para información más detallada, véase la cesta de la compra

Catálogo de neumática, PDF online, estado 2016-12-13, © AVENTICS S.à r.l., reservado el derecho a modificaciones

Sidex Suministros, S.L.: Polígono Industrial El Tiro, s/n. 30100 Murcia. Teléfono: 968 306 000, E-mail: info@sidex.es

**Cilindro de vástago ▶ Cilindros estandarizados**
**ISO 15552, Serie PRA - inch  
Accesorios**

	Ø del émbolo	Ø de vástago de émbolo adecuado	Prolongación de vástagos de émbolo	Conexión de aire comprimido	Caudal requerido	Peso	Par de torsión máx. del vástago de émbolo	N° de material
	[mm]	[mm]	[mm]		Qn [l/min]	[kg]	[Nm]	
	32	12	125	G 1/8	50	0,8	0,5	5230996402
	40	16	125	G 1/8	70	1	1	5231996402
	50	20	145	G 1/8	140	1,8	2	5232996402
	63	20	165	G 1/8	240	2,8	2,5	5233996402
	80	25	185	G 1/8	450	5,5	5	5234996402
	100	25	220	G 1/8	700	9,5	9	5235996402
	125	32	220	G 1/4	1200	13,8	15	5236996402

N° de material	Valor B10d, estático	Valor B10d, dinámico	Resistencia al pandeo del vástago de émbolo 1)	
			Carrera máx. de cilindro según modelo 1 de Euler	Carrera máx. de cilindro según modelo 2 de Euler
			[mm]	[mm]
5230996402	5.000.000	2.000.000	750	400
5231996402			1100	550
5232996402			1350	700
5233996402			950	500
5234996402			1350	700
5235996402			950	500
5236996402			1500	800

1) Solo válidos en el caso dinámico y solamente en retracción

**Fórmulas y cálculos de ejemplo**

<b>Preselección de la fuerza de frenado de la unidad de retención LU6</b>	<b>Ejemplo: 30 kg de carga (frenado)</b>
$F_{load} = m \cdot g \cdot 2$ (factor de seguridad) $F_{LU6} \geq F_{load}$	$588,6 \text{ N} = F_{load}$ $760 \text{ N para } \varnothing 32 = F_{LU6}$
<b>Preselección del diámetro de cilindro PRA/TRB</b>	<b>Ejemplo: 30 kg de carga, 500 mm de carrera, 6 bar, movimiento vertical, tiempo de ciclo 0,65 s</b>
a) Comprobación del diámetro de cilindro	→ Programa de cálculo: Comprobar ambos sentidos de movimiento $\varnothing 32$ : demasiada energía $\varnothing 40$ : energía correcta
b) Comprobación de la velocidad del vástago de émbolo	→ Programa de cálculo
$v_{load} \leq v_{max}$	$0,77 \text{ m/s} = v_{load}$ $1,00 \text{ m/s} = v_{max}$
c) Comprobación de la energía de frenado	
$E_{load} = \frac{1}{2} m \cdot v^2$ $E_{LU6} \geq E_{load}$	$8,9 \text{ J} = E_{load}$ $9,0 \text{ J} = E_{LU6}$
<b>Comprobación: observación de la potencia LU6</b>	<b>Ejemplo: 30 kg de carga, 120 frenados por hora</b>
$P_{load} = E_{load} \cdot n_{brake}$ $P_{LU6} \geq P_{load}$	$1067,2 \text{ J/h} = P_{load}$ $1350 \text{ J/h} = P_{LU6}$
<b>Cálculo de la vida útil esperada</b>	<b>Ejemplo: 30 kg de carga, LU6 Ø40</b>
$E_{total} / E_{load} = B10d$ $B10d \leq 2 \cdot 10^6$	$674.650 = B10d$
<b>Cálculo del recorrido de frenado</b>	
$S_{brake} = S_{dead\ time} + S_{LU6}$ $S_{dead\ time} = (t_{brake} + t_{valve}) \cdot v_{load}$ $S_{LU6} = E_{load} / F_{LU6}$	$t_{valve}$ = en función de la válvula utilizada

Los números de material marcados en negrita están disponibles en stock en el almacén central de Alemania. Para información más detallada, véase la cesta de la compra

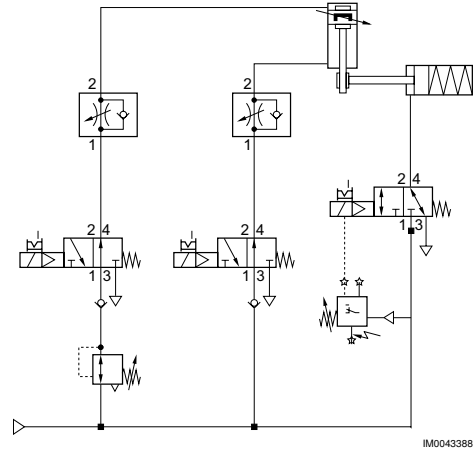
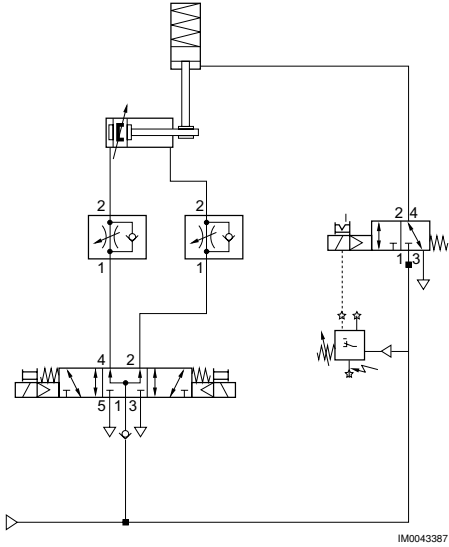
Catálogo de neumática, PDF online, estado 2016-12-13, © AVENTICS S.à r.l., reservado el derecho a modificaciones

Sidex Suministros, S.L.: Polígono Industrial El Tiro, s/n. 30100 Murcia. Teléfono: 968 306 000, E-mail: info@sidex.es

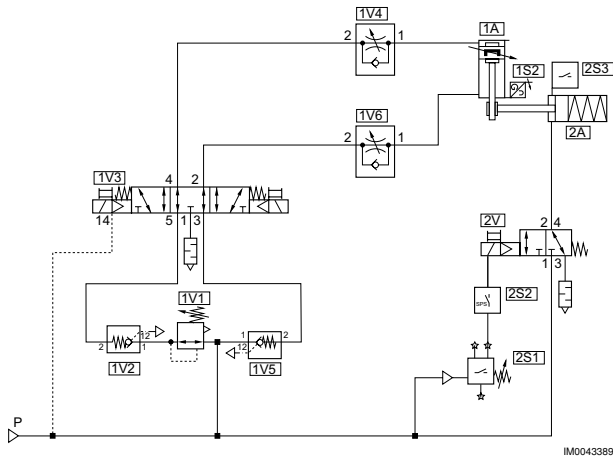


**ISO 15552, Serie PRA - inch**  
**Accesorios**

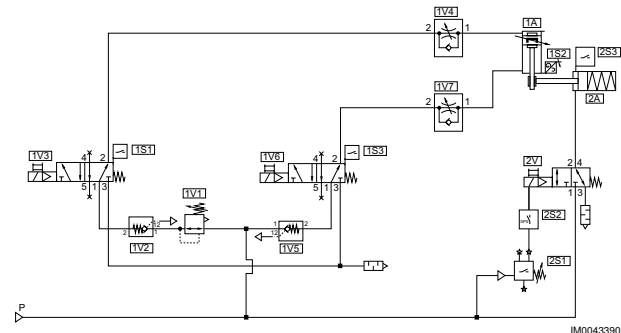
**Conmutaciones de ejemplo para funciones no relevantes para la seguridad: Posición de montaje horizontal** | **Posición de montaje vertical**



**Conmutaciones de ejemplo para funciones de parada referidas a la seguridad: Posición de montaje horizontal** | **Posición de montaje vertical**



Canal 1: parada y bloqueo seguros  
 Canal 2: mando de freno seguro



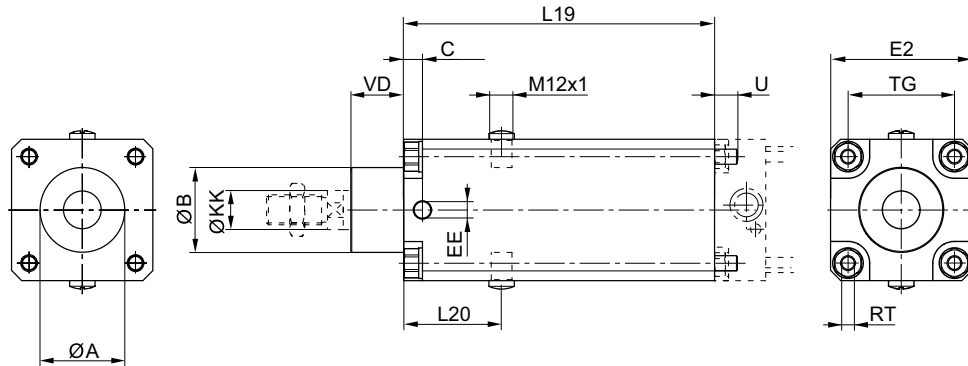
Canal 1: parada y bloqueo seguros  
 Canal 2: mando de freno seguro

Los números de material marcados en **negrita** están disponibles en stock en el almacén central de Alemania. Para información más detallada, véase la cesta de la compra  
 Catálogo de neumática, PDF online, estado 2016-12-13, © AVENTICS S.à r.l., reservado el derecho a modificaciones

## Cilindro de vástago ▶ Cilindros estandarizados

### ISO 15552, Serie PRA - inch Accesorios

#### Dimensiones



00134223

Ø del émbolo	ØA	ØB d11	C	EE	E2	L19	L20	ØKK e8-h9	TG	RT	U	VD
32	30,5	30	9	G1/8	48	125	44	12	32,5	M6	10	19
40	35,5	35	9	G1/8	53	125	44	16	38	M6	10	21
50	40,5	40	9	G1/8	63	145	49	20	46,5	M8	11	28
63	45,5	45	10	G1/8	75	165	52	20	56,5	M8	11	28
80	45,5	45	11	G1/8	98	185	61,5	25	72	M10	16	34
100	55,5	55	13	G1/8	118	220	68	25	89	M10	16	37
125	60,5	60	13	G1/4	142	220	75	32	110	M12	16	45

## Fijación por pie, Serie LU4

### ▶ para cilindro con unidad de retención



23489

Temperatura ambiente mín./máx.	-20 °C / +80 °C
Temperatura del medio mín./máx.	-20 °C / +80 °C
Tamaño de partículas máx.	5 µm
Contenido de aceite del aire comprimido	0 mg/m³ - 5 mg/m³

#### Materiales:

Carcasa	Hierro fundido con grafito esférico, galvanizado
---------	--

#### Observaciones técnicas

- El punto de condensación de presión se debe situar como mínimo 15 °C por debajo de la temperatura ambiental y del medio, y debe ser como máx. de 3 °C.
- El contenido de aceite del aire comprimido debe permanecer constante durante toda la vida útil.
- Utilice sólo aceites permitidos por AVENTICS, véase capítulo "Información técnica".

Los números de material marcados en negrita están disponibles en stock en el almacén central de Alemania. Para información más detallada, véase la cesta de la compra

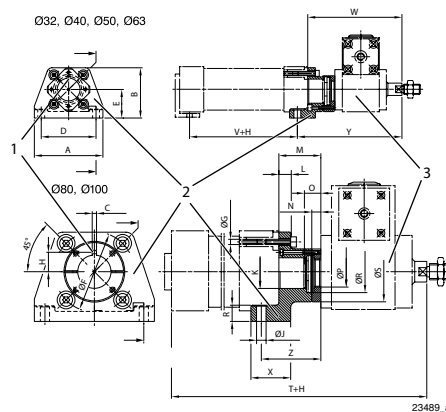
Catálogo de neumática, PDF online, estado 2016-12-13, © AVENTICS S.à r.l., reservado el derecho a modificaciones

Sidex Suministros, S.L.: Polígono Industrial El Tiro, s/n. 30100 Murcia. Teléfono: 968 306 000, E-mail: info@sidex.es

ISO 1552, Serie PRA - inch  
Accesorios

	Para Ø de émbolo	N° de material
	[mm]	
	32	1827001520
	40	1827001521
	50	1827001522
	63	1827001526
	80	<b>1827001524</b>
	100	<b>1827002152</b>

## Dimensiones



H = carrera

Unidad de retención 4x90° desplazable

A	B	C ±0,1	D ±0,1	E	Ø F	Ø G H13	I	J H8	K H10	L	M	N	O	Ø P
79	57	3,6	65	32	46	6,6	13,2	6,6	30	7	27	3,9	-	24,2
90	64	3,6	75	36	54	6,6	18,2	6,6	35	9,5	33	4,9	13	30,2
110	80	3,6	90	45	66	8,4	18,2	9	40	11	38	4,9	-	30,2
120	90	3,6	100	50	80	8,4	18,2	9	45	11	38	4,9	-	30,2
153	113	6	128	63	102	10,5	24,5	11	45	15	52	7,9	18	40,2
176	133	6	148	71	126	10,5	24,6	11	55	15	57	7,9	-	40,2

A	R	Ø R	Ø S	T	V	W	X	Y	Z					
79	9	30	46,5	199	68	105	32	118	40					
90	11	40	55,5	216	79	111	32	124	46					
110	15	40	66	243	74	137	41	153	54					
120	15	40	71	258	89	137	41	153	54					
153	19,5	55	75	314	84	186	50	208	74					
176	19,5	55	80	329	94	191	50	213	79					

Los números de material marcados en negrita están disponibles en stock en el almacén central de Alemania. Para información más detallada, véase la cesta de la compra

Catálogo de neumática, PDF online, estado 2016-12-13, © AVENTICS S.à r.l., reservado el derecho a modificaciones

Sidex Suministros, S.L.: Polígono Industrial El Tiro, s/n. 30100 Murcia. Teléfono: 968 306 000, E-mail: info@sidex.es

## Cilindro de vástago ▶ Cilindros estandarizados

### ISO 15552, Serie PRA - inch Accesorios

#### Fijación por brida, Serie LU5 ▶ para cilindro con unidad de retención



23490

Temperatura ambiente mín./máx.	-20 °C / +80 °C
Temperatura del medio mín./máx.	-20 °C / +80 °C
Tamaño de partículas máx.	5 µm
Contenido de aceite del aire comprimido	0 mg/m³ - 5 mg/m³

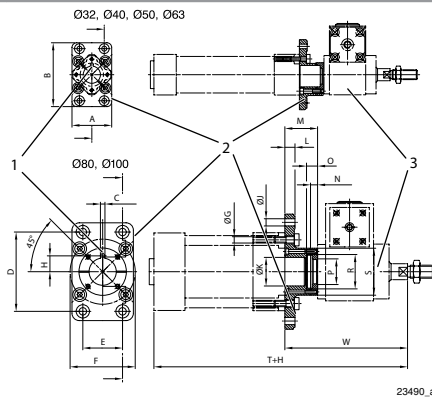
Materiales:	
Carcasa	Hierro fundido con grafito esférico, galvanizado

#### Observaciones técnicas

- El punto de condensación de presión se debe situar como mínimo 15 °C por debajo de la temperatura ambiental y del medio, y debe ser como máx. de 3 °C.
- El contenido de aceite del aire comprimido debe permanecer constante durante toda la vida útil.
- Utilice sólo aceites permitidos por AVENTICS, véase capítulo "Información técnica".

	Para Ø de émbolo	N° de material
	[mm]	
	32	1827001512
	40	1827001513
	50	1827001514
	63	<b>1827001503</b>
	80	1827001516
	100	<b>1827001517</b>

#### Dimensiones



Los números de material marcados en negrita están disponibles en stock en el almacén central de Alemania. Para información más detallada, véase la cesta de la compra

Catálogo de neumática, PDF online, estado 2016-12-13, © AVENTICS S.à r.l., reservado el derecho a modificaciones

Sidex Suministros, S.L.: Polígono Industrial El Tiro, s/n. 30100 Murcia. Teléfono: 968 306 000, E-mail: info@sidex.es

**ISO 15552, Serie PRA - inch**  
**Accesorios**

A	B	C ±0,1	D ±0,1	E ±0,1	Ø F ±0,2	Ø G H13	H	Ø J H13	Ø K H10	L	M	N ±0,1	O 1)	Ø P +0,2
50	79	3,6	64	32	46	6,6	13,2	7	30	8	27	3,9	8	24,2
56	91	3,6	72	36	54	6,6	18,2	9	35	10	33,3	4,9	10	30,2
70	111	3,6	90	45	66	8,4	18,2	9	40	12	38,3	4,9	10	30,2
80	120	3,6	100	50	80	8,4	18,2	9	45	12	38,3	4,9	10	30,2
100	153	6	126	63	102	10,5	24,5	12	45	16	52	7,9	16	40,2
120	178	6	150	75	126	10,5	24,6	14	55	16	57	7,9	16	40,2

A	Ø R +0,5	Ø S	W											
50	33	50	105											
56	40	55,5	111											
70	40	66	137											
80	40	71	137											
100	55	75	186											
120	55	80	191											

1) Mín.

**Brida de sujeción, Serie LU3**

▶ para cilindro con unidad de retención

Temperatura ambiente mín./máx.

-20 °C / +80 °C

Temperatura del medio mín./máx.

-20 °C / +80 °C

Tamaño de partículas máx.

5 µm

Contenido de aceite del aire comprimido

0 mg/m³ - 5 mg/m³



23488

Materiales:

Carcasa

Hierro fundido con grafito esférico, galvanizado

**Observaciones técnicas**

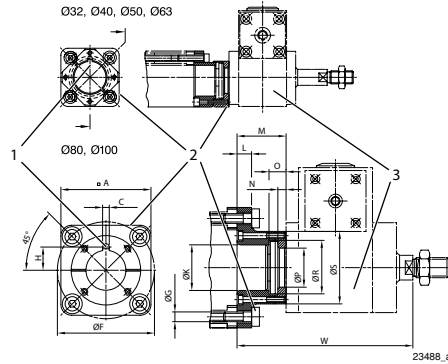
- El punto de condensación de presión se debe situar como mínimo 15 °C por debajo de la temperatura ambiental y del medio, y debe ser como máx. de 3 °C.
- El contenido de aceite del aire comprimido debe permanecer constante durante toda la vida útil.
- Utilice sólo aceites permitidos por AVENTICS, véase capítulo "Información técnica".

Para Ø de émbolo	Peso	N° de material
[mm]	[kg]	
32	0,235	<b>1827001504</b>
40	0,36	<b>1827001505</b>
50	0,635	<b>1827001506</b>
63	0,84	<b>1827001508</b>
80	1,62	<b>1827001433</b>
100	2,27	<b>1827001434</b>

Los números de material marcados en negrita están disponibles en stock en el almacén central de Alemania. Para información más detallada, véase la cesta de la compra

Catálogo de neumática, PDF online, estado 2016-12-13, © AVENTICS S.à r.l., reservado el derecho a modificaciones

Sidex Suministros, S.L.: Polígono Industrial El Tiro, s/n. 30100 Murcia. Teléfono: 968 306 000, E-mail: info@sidex.es

**Cilindro de vástago ▶ Cilindros estandarizados**
**ISO 15552, Serie PRA - inch  
Accesorios**
**Dimensiones**


Tornillos incluidos en el volumen de suministro  
Unidad de retención 4x90° desplazable

A	C +0,1	Ø F ±0,2	G H13	H	Ø K H10	L	M	N -0,1	O 1)	Ø P +0,2	Ø R +0,5	Ø S	W
50	3,6	46	6,6	13,2	30	7	27,2	3,9	8	24,2	33	46,5	105
57	3,6	54	6,6	18,2	35	9,5	33,3	4,9	10	30,2	40	55,5	111
68	3,6	66	8,4	18,2	40	11	38,3	4,9	10	30,2	40	66	137
75	3,6	80	8,4	18,2	45	11	38,3	4,9	10	30,2	40	71	137
95	6	102	10,5	24,5	45	15	52	7,9	16	40,2	55	75	186
115	6	126	10,5	24,6	55	15	57	7,9	16	40,2	55	80	191

1) Mín.

ISO 15552, Serie PRA - inch  
Accesorios

## Sensor, Serie ST6

▶ Ranura en T de 6 mm ▶ con cable ▶ extremos de cables abiertos, De 2 polos, extremos de cables abiertos, De 3 polos



24712

## Certificados

Temperatura ambiente mín./máx.  
Tipo de protección  
Precisión del punto de conmutación [mm]  
Lógica de conexión  
Potencia de conexión

LED indicador de estado  
Resistencia a las vibraciones  
Resistencia al choque

## Materiales:

Carcasa  
Recubrimiento de cable  
Tornillo de bloqueo

Declaración de conformidad CE  
cULus  
RoHS

-30 °C / +80 °C  
IP65, IP67, IP69K  
±0,1  
NA (contacto de trabajo)  
Reed de 2 pines: máx. 10 W  
Reed de 3 pines: máx. 6 W  
Amarillo  
10 - 55 Hz, 1 mm  
30 g / 11 ms

Poliamida  
Poliuretano  
Acero inoxidable

## Observaciones técnicas

- La variante de 230 V no tiene certificación cULus.

	Tipo de contacto	Longitud del cable	Tensión de servicio DC mín./máx.	Tensión de funcionamiento AC mín./máx.	Caída de tensión U con Imáx	Tensión de conmutación DC, máx.	Tensión de conmutación AC, máx.	N° de material
		[m]		[V AC]		[A]	[A]	
	Reed	3	10 / 230	10 / 230	I*Rs	0,13	0,13	<b>R412022866</b>
	Reed	3 5 10	10 / 30	10 / 30	I*Rs	0,3	0,5	<b>R412022869</b> <b>R412022870</b> <b>R412022871</b>
	PNP electrónico	3 5 10	10 / 30	-	≤ 2,5 V	0,13	-	<b>R412022853</b> <b>R412022855</b> <b>R412022857</b>
	NPN electrónico	3 5	10 / 30	-	≤ 2,5 V	0,13	-	<b>R412022849</b> <b>R412022850</b>

N° de material	Frecuencia de conmutación máx. kHz	tensión de servicio no activada	tensión de servicio activada	Fig.	Obs.
<b>R412022866</b>	< 0,4	-	-	Fig. 1	1); 3)
<b>R412022869</b> <b>R412022870</b> <b>R412022871</b>	< 0,4	-	-	Fig. 2	2); 3)
<b>R412022853</b> <b>R412022855</b> <b>R412022857</b>	< 1,0	< 8 mA	< 30 mA	Fig. 2	2); 4)

- Interface: extremos de cables abiertos; De 2 polos
- Interface: extremos de cables abiertos; De 3 polos
- Protegido contra inversión de polaridad
- resistente a cortocircuito / Protegido contra inversión de polaridad

Los números de material marcados en negrita están disponibles en stock en el almacén central de Alemania. Para información más detallada, véase la cesta de la compra

Catálogo de neumática, PDF online, estado 2016-12-13, © AVENTICS S.à r.l., reservado el derecho a modificaciones

Sidex Suministros, S.L.: Polígono Industrial El Tiro, s/n. 30100 Murcia. Teléfono: 968 306 000, E-mail: info@sidex.es

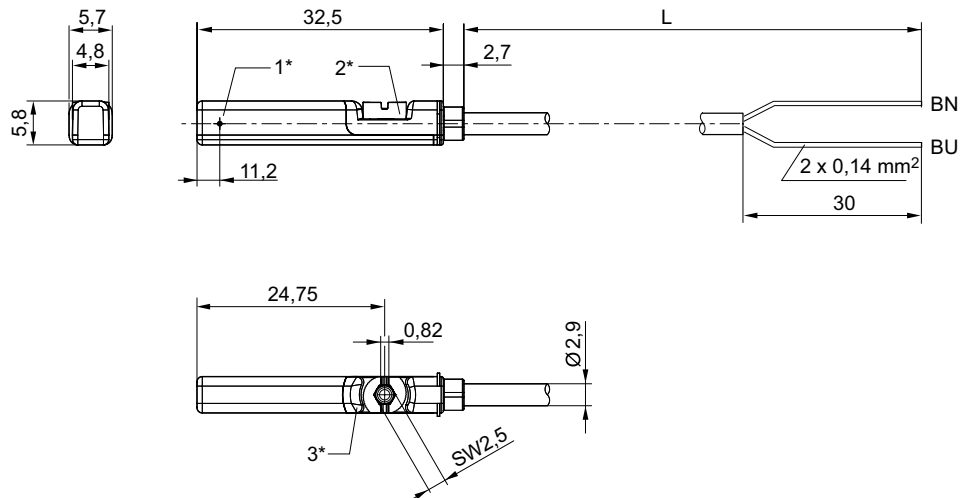
## Cilindro de vástago ▶ Cilindros estandarizados

### ISO 15552, Serie PRA - inch Accesorios

N° de material	Frecuencia de conmutación máx. kHz	tensión de servicio no activada	tensión de servicio activada	Fig.	Obs.
<b>R412022849</b> <b>R412022850</b>	< 1,0	< 8 mA	< 30 mA	Fig. 2	2); 4)

- 1) Interface: extremos de cables abiertos; De 2 polos  
 2) Interface: extremos de cables abiertos; De 3 polos  
 3) Protegido contra inversión de polaridad  
 4) resistente a cortocircuito / Protegido contra inversión de polaridad

Fig. 1



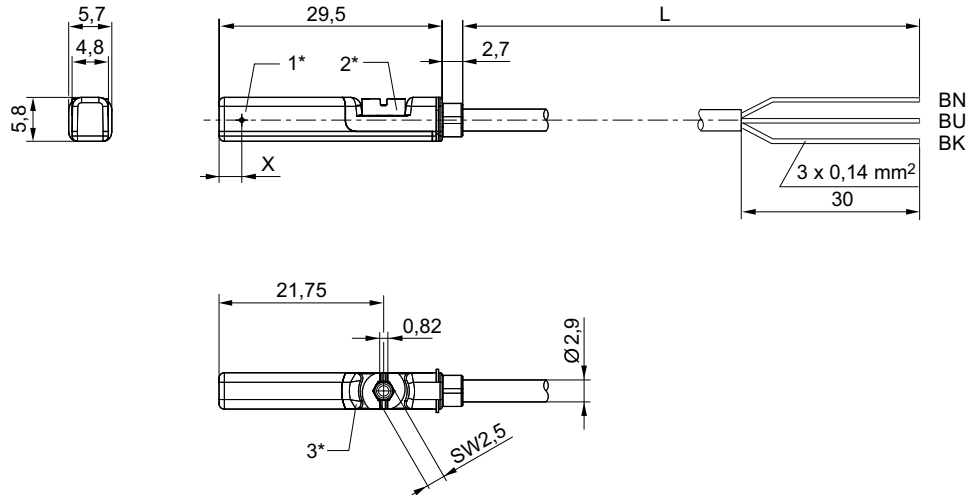
1\* = punto de conmutación 2\* = tornillo de bloqueo 3\* = ventana de LED transparente  
 L = longitud del cable  
 BN=marrón, BU=azul

24619



ISO 15552, Serie PRA - inch  
Accesorios

Fig. 2



24620

1\* = punto de conmutación 2\* = tornillo de bloqueo 3\* = ventana de LED transparente  
 L = longitud del cable  
 BN = marrón, BK = negro, BU = azul  
 X = electrónico: 11,6 mm, Reed: 8,3 mm

## Sensor, Serie ST6

▶ Ranura en T de 6 mm ▶ con cable ▶ extremos de cables abiertos, De 3 polos ▶ con certificación ATEX



24712

## Certificados

## ATEX

Temperatura ambiente mín./máx.  
 Tipo de protección  
 Precisión del punto de conmutación [mm]  
 Corriente de reposo (sin carga)  
 Tensión de servicio DC mín./máx.  
 Lógica de conexión  
 LED indicador de estado  
 Resistencia a las vibraciones  
 Resistencia al choque

## Materiales:

Carcasa  
 Recubrimiento de cable  
 Tornillo de bloqueo

## Declaración de conformidad CE

cULus  
 RoHS  
 II 3G Ex nA op is IIC T4 Gc X  
 II 3D Ex tc IIIC T135°C Dc X  
 -20°C / +50°C  
 IP67  
 ±0,1  
 < 10 mA  
 10 V DC - 30 V DC  
 NA (contacto de trabajo)  
 Amarillo  
 10 - 55 Hz, 1 mm  
 30 g / 11 ms

Poliamida  
 Poliuretano  
 Acero inoxidable

Los números de material marcados en negrita están disponibles en stock en el almacén central de Alemania. Para información más detallada, véase la cesta de la compra

Catálogo de neumática, PDF online, estado 2016-12-13, © AVENTICS S.à r.l., reservado el derecho a modificaciones

Sidex Suministros, S.L.: Polígono Industrial El Tiro, s/n. 30100 Murcia. Teléfono: 968 306 000, E-mail: info@sidex.es

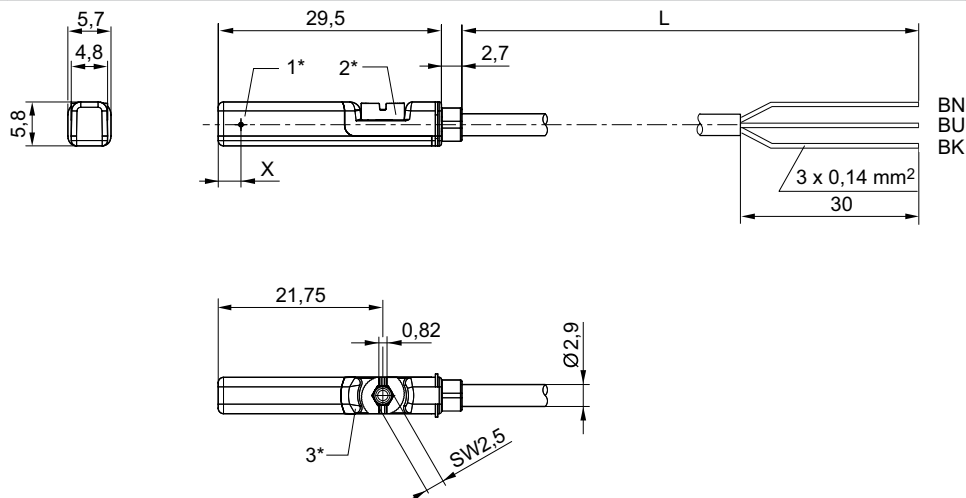
## Cilindro de vástago ▶ Cilindros estandarizados

### ISO 15552, Serie PRA - inch Accesorios

Tipo de contacto	Longitud del cable	Caída de tensión U con I <sub>máx</sub>	Tensión de conmutación DC, máx.	Tensión de conmutación AC, máx.	Frecuencia de conmutación máx. kHz	N° de material
	[m]		[A]	[A]		
PNP electrónico	3	≤ 2,5 V	0,1	0,1	< 1,0	<b>R412022854</b>
	5					<b>R412022856</b>

Interface: extremos de cables abiertos; De 3 polos  
resistente a cortocircuito / Protegido contra inversión de polaridad

### Dimensiones



1\* = punto de conmutación 2\* = tornillo de bloqueo 3\* = ventana de LED transparente  
L = longitud del cable  
BN = marrón, BK = negro, BU = azul  
X = electrónico: 11,6 mm

24620

## Sensor, Serie ST6

▶ Ranura en T de 6 mm ▶ con cable ▶ Enchufe, M8, De 3 polos, con tornillo moleteado



24713

#### Certificados

Temperatura ambiente mín./máx.  
Tipo de protección  
Precisión del punto de conmutación [mm]  
Tensión de servicio DC mín./máx.  
Lógica de conexión  
Potencia de conexión  
LED indicador de estado  
Resistencia a las vibraciones  
Resistencia al choque

#### Materiales:

Carcasa  
Tornillo de bloqueo

#### Declaración de conformidad CE

cULus  
RoHS  
-30 °C / +80 °C  
IP65, IP67  
±0,1  
10 V DC - 30 V DC  
NA (contacto de trabajo)  
Reed de 3 pines: máx. 6 W  
Amarillo  
10 - 55 Hz, 1 mm  
30 g / 11 ms

Poliamida  
Acero inoxidable

Los números de material marcados en negrita están disponibles en stock en el almacén central de Alemania. Para información más detallada, véase la cesta de la compra

Catálogo de neumática, PDF online, estado 2016-12-13, © AVENTICS S.à r.l., reservado el derecho a modificaciones

Sidex Suministros, S.L.: Polígono Industrial El Tiro, s/n. 30100 Murcia. Teléfono: 968 306 000, E-mail: info@sidex.es

ISO 15552, Serie PRA - inch  
Accesorios

Tipo de contacto	Recubrimiento de cable	Longitud del cable	Tensión de funcionamiento AC mín./máx.	Caída de tensión U con I <sub>máx</sub>	Tensión de conmutación DC, máx.	Tensión de conmutación AC, máx.	Frecuencia de conmutación máx. kHz	N° de material
		[m]	[V AC]		[A]	[A]		
Reed	Poliuretano	0,3						<b>R412022873</b>
	Polivinilcloruro	0,3	10 / 30	I <sup>*</sup> Rs	0,3	0,5	< 0,4	<b>R412022875</b>
	Poliuretano	0,5						<b>R412022874</b>
PNP electrónico	Poliuretano	0,3						<b>R412022859</b>
	Polivinilcloruro	0,3	-	≤ 2,5 V	0,13	-	< 1,0	<b>R412022862</b>
	Poliuretano	0,5						<b>R412022861</b>
NPN electrónico	Poliuretano	0,3	-	≤ 2,5 V	0,13	-	< 1,0	<b>R412022852</b>

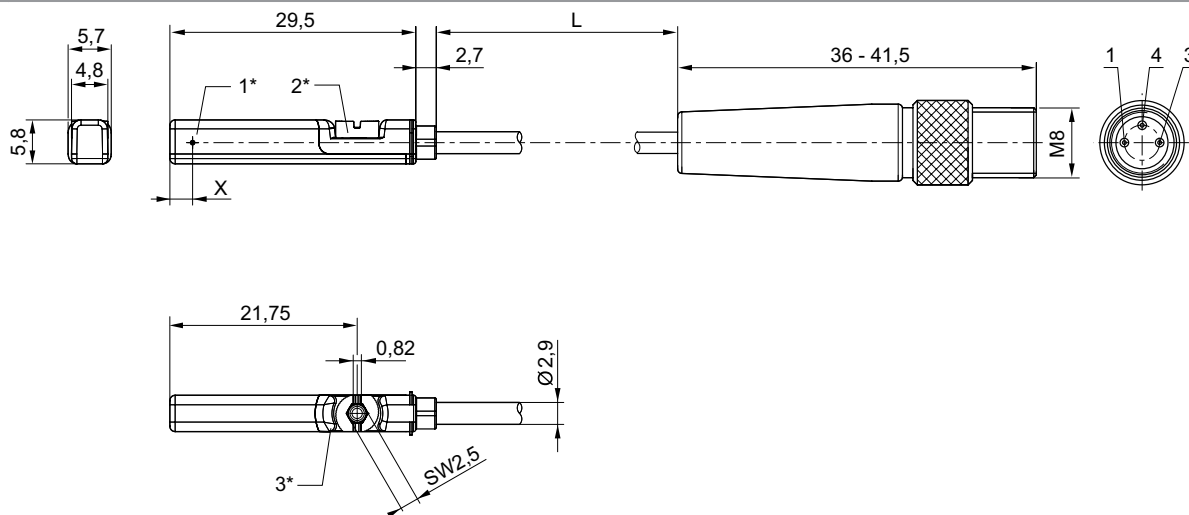
N° de material	tensión de servicio no activada	tensión de servicio activada	Obs.
<b>R412022873</b> <b>R412022875</b> <b>R412022874</b>	-	-	1)
<b>R412022859</b> <b>R412022862</b> <b>R412022861</b>	< 8 mA	< 30 mA	2)
<b>R412022852</b>	< 8 mA	< 30 mA	2)

1) Protegido contra inversión de polaridad

2) resistente a cortocircuito / Protegido contra inversión de polaridad

Interface: Enchufe; M8; De 3 polos; con tornillo moleteado

## Dimensiones



1\* = punto de conmutación 2\* = tornillo de bloqueo 3\* = ventana de LED transparente

L = longitud del cable

X = electrónico: 11,6 mm, Reed: 8,3 mm

ocupación de pines: 1 = (+), 3 = (-), 4 = (OUT)

24622

Los números de material marcados en negrita están disponibles en stock en el almacén central de Alemania. Para información más detallada, véase la cesta de la compra

Catálogo de neumática, PDF online, estado 2016-12-13, © AVENTICS S.à r.l., reservado el derecho a modificaciones

Sidex Suministros, S.L.: Polígono Industrial El Tiro, s/n. 30100 Murcia. Teléfono: 968 306 000, E-mail: info@sidex.es

Cilindro de vástago ▶ Cilindros estandarizados

**ISO 15552, Serie PRA - inch**  
Accesorios

## Sensor, Serie ST6

▶ Ranura en T de 6 mm ▶ con cable ▶ Enchufe, M8, De 3 polos, con tornillo moleteado ▶ con certificación ATEX



24713

### Certificados

ATEX

Temperatura ambiente mín./máx.  
Tipo de protección  
Precisión del punto de conmutación [mm]  
Corriente de reposo (sin carga)  
Tensión de servicio DC mín./máx.  
Lógica de conexión  
LED indicador de estado  
Resistencia a las vibraciones  
Resistencia al choque

### Materiales:

Carcasa  
Recubrimiento de cable  
Tornillo de bloqueo

### Declaración de conformidad CE

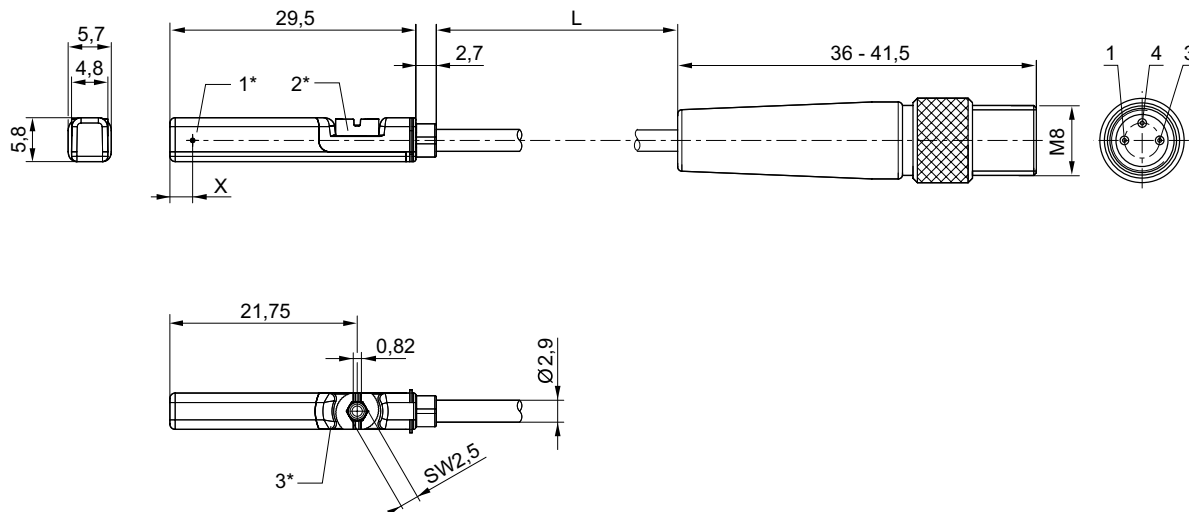
cULus  
RoHS  
II 3G Ex nA op is IIC T4 Gc X  
II 3D Ex tc IIIC T135°C Dc X  
-20 °C / +50 °C  
IP67  
±0,1  
< 10 mA  
10 V DC - 30 V DC  
NA (contacto de trabajo)  
Amarillo  
10 - 55 Hz, 1 mm  
30 g / 11 ms

Tipo de contacto	Longitud del cable	Caída de tensión U con Imáx	Tensión de conmutación DC, máx.	Tensión de conmutación AC, máx.	Frecuencia de conmutación máx. kHz	N° de material
	[m]		[A]	[A]		
PNP electrónico	0,3	≤ 2,5 V	0,1	0,07	< 1,0	<b>R412022860</b>

Interface: Enchufe; M8; De 3 polos; con tornillo moleteado  
resistente a cortocircuito / Protegido contra inversión de polaridad

ISO 15552, Serie PRA - inch  
Accesorios

## Dimensiones



1\* = punto de conmutación 2\* = tornillo de bloqueo 3\* = ventana de LED transparente  
L = longitud del cable  
X = PNP: 11,6 mm  
ocupación de pines: 1 = (+), 3 = (-), 4 = (OUT)

24622

## Sensor, Serie ST6

▶ Ranura en T de 6 mm ▶ con cable ▶ Enchufe, M8, De 3 polos



24742

## Certificados

Temperatura ambiente mín./máx.  
Tipo de protección  
Precisión del punto de conmutación [mm]  
Tensión de servicio DC mín./máx.  
Lógica de conexión  
Potencia de conexión  
  
LED indicador de estado  
Resistencia a las vibraciones  
Resistencia al choque

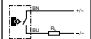
## Materiales:

Carcasa  
Recubrimiento de cable  
Tornillo de bloqueo

## Declaración de conformidad CE

cULus  
RoHS  
-30°C / +80°C  
IP65, IP67  
±0,1  
10 V DC - 30 V DC  
NA (contacto de trabajo)  
Reed de 2 pines: máx. 10 W  
Reed de 3 pines: máx. 6 W  
Amarillo  
10 - 55 Hz, 1 mm  
30 g / 11 ms

Poliamida  
Poliuretano  
Acero inoxidable

	Tipo de contacto	Longitud del cable	Tensión de funcionamiento AC mín./máx.	Caída de tensión U con Imáx	Tensión de conmutación DC, máx.	Tensión de conmutación AC, máx.	Frecuencia de conmutación máx. kHz	N° de material
		[m]	[V AC]		[A]	[A]		
	Reed	0,3	10 / 30	I*Rs	0,13	0,13	< 0,4	<b>R412022868</b>

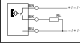
Los números de material marcados en negrita están disponibles en stock en el almacén central de Alemania. Para información más detallada, véase la cesta de la compra

Catálogo de neumática, PDF online, estado 2016-12-13, © AVENTICS S.à r.l., reservado el derecho a modificaciones

Sidex Suministros, S.L.: Polígono Industrial El Tiro, s/n. 30100 Murcia. Teléfono: 968 306 000, E-mail: info@sidex.es

## Cilindro de vástago ▶ Cilindros estandarizados

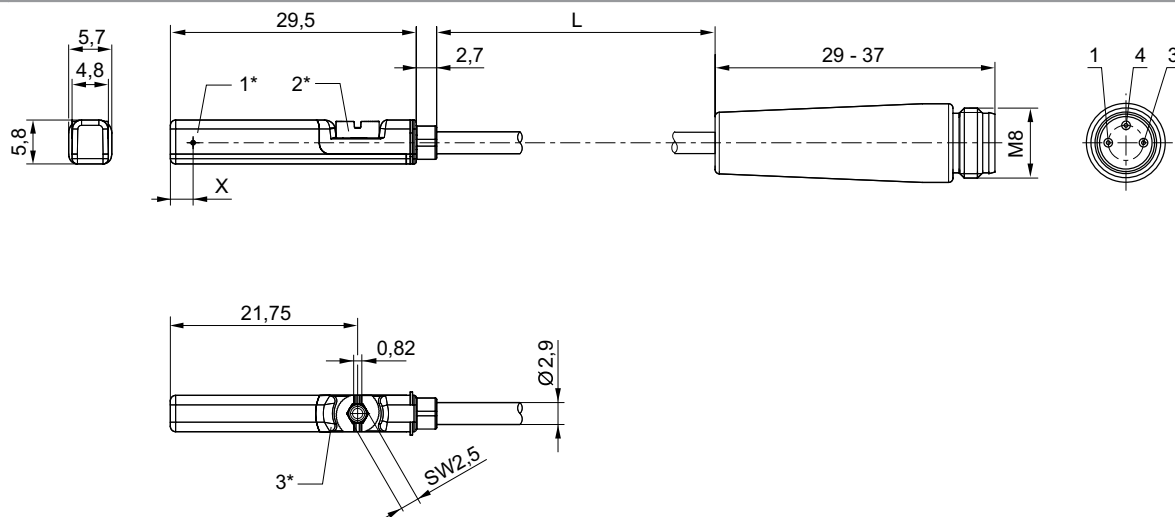
### ISO 15552, Serie PRA - inch Accesorios

	Tipo de contacto	Longitud del cable	Tensión de funcionamiento AC mín./máx.	Caída de tensión U con Imáx	Tensión de conmutación DC, máx.	Tensión de conmutación AC, máx.	Frecuencia de conmutación máx. kHz	N° de material
		[m]	[V AC]		[A]	[A]		
	Reed	0,3	10 / 30	l*Rs	0,3	0,5	< 0,4	<b>R412022872</b>
-	PNP electrónico	0,3	-	≤ 2,5 V	0,13	-	< 1,0	<b>R412022858</b>
-	NPN electrónico							<b>R412022851</b>

N° de material	tensión de servicio no activada	tensión de servicio activada	Obs.
<b>R412022868</b>	-	-	1)
<b>R412022872</b>	-	-	1)
<b>R412022858</b> <b>R412022851</b>	< 8 mA	< 30 mA	2)

1) Protegido contra inversión de polaridad  
2) resistente a cortocircuito / Protegido contra inversión de polaridad  
Interface: Enchufe; M8; De 3 polos

### Dimensiones



1\* = punto de conmutación 2\* = tornillo de bloqueo 3\* = ventana de LED transparente  
L = longitud del cable  
X = electrónico: 11,6 mm, Reed: 8,3 mm  
ocupación de pines: 1 = (+), 3 = (-), 4 = (OUT)

24621

ISO 15552, Serie PRA - inch  
Accesorios

## Sensor, Serie ST6

▶ Ranura en T de 6 mm ▶ con cable ▶ Enchufe, M12, De 3 polos, con tornillo moleteado



24714

## Certificados

Temperatura ambiente mín./máx.  
 Tipo de protección  
 Precisión del punto de conmutación [mm]  
 Tensión de servicio DC mín./máx.  
 Lógica de conexión  
 Potencia de conexión  
 LED indicador de estado  
 Resistencia a las vibraciones  
 Resistencia al choque

## Declaración de conformidad CE

cULus  
 RoHS  
 -30°C / +80°C  
 IP65, IP67  
 ±0,1  
 10 V DC - 30 V DC  
 NA (contacto de trabajo)  
 Reed de 3 pines: máx. 6 W  
 Amarillo  
 10 - 55 Hz, 1 mm  
 30 g / 11 ms

## Materiales:

Carcasa Poliamida  
 Recubrimiento de cable Poliuretano  
 Tornillo de bloqueo Acero inoxidable

Tipo de contacto	Longitud del cable	Tensión de funcionamiento AC mín./máx.	Caída de tensión U con I <sup>máx</sup>	Tensión de conmutación DC, máx.	Tensión de conmutación AC, máx.	Frecuencia de conmutación máx. kHz	N° de material
	[m]	[V AC]		[A]	[A]		
Reed	0,3	10 / 30	I <sup>Rs</sup>	0,3	0,5	< 0,4	<b>R412022876</b>
PNP electrónico	0,1		≤ 2,5 V	0,13	-	< 1,0	<b>R412022879</b>
	0,3						<b>R412022863</b>
	3						<b>R412022877</b>
	5						<b>R412022878</b>

N° de material	tensión de servicio no activada	tensión de servicio activada	Obs.
<b>R412022876</b>	-	-	1)
<b>R412022879</b> <b>R412022863</b> <b>R412022877</b> <b>R412022878</b>	< 8 mA	< 30 mA	2)

1) Protegido contra inversión de polaridad

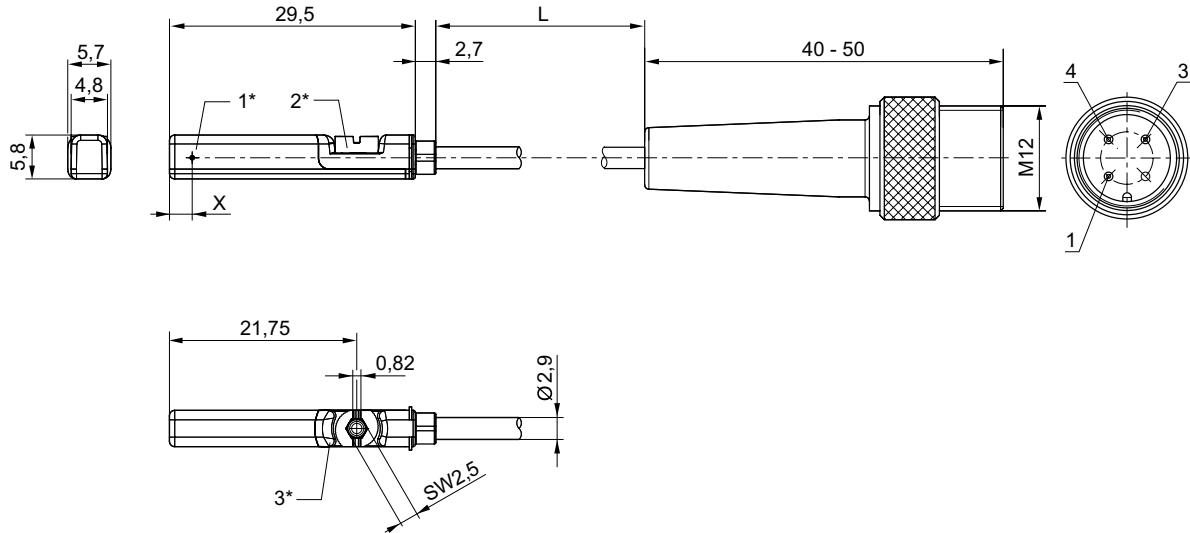
2) resistente a cortocircuito / Protegido contra inversión de polaridad

Interface: Enchufe; M12; De 3 polos; con tornillo moleteado

## Cilindro de vástago ▶ Cilindros estandarizados

### ISO 15552, Serie PRA - inch Accesorios

#### Dimensiones



1\* = punto de conmutación 2\* = tornillo de bloqueo 3\* = ventana de LED transparente  
 L = longitud del cable  
 X = PNP: 11,6 mm, Reed: 8,3 mm  
 ocupación de pines: 1 = (+), 3 = (-), 4 = (OUT)

24623

## Sensor, Serie ST6

▶ Ranura en T de 6 mm ▶ con cable ▶ Enchufe, M12, De 3 polos, con tornillo moleteado ▶ con certificación ATEX



24714

#### Certificados

ATEX

Temperatura ambiente mín./máx.  
 Tipo de protección  
 Precisión del punto de conmutación [mm]  
 Corriente de reposo (sin carga)  
 Tensión de servicio DC mín./máx.  
 Lógica de conexión  
 LED indicador de estado  
 Resistencia a las vibraciones  
 Resistencia al choque

#### Materiales:

Carcasa  
 Recubrimiento de cable  
 Tornillo de bloqueo

Declaración de conformidad CE  
 cULus  
 RoHS

II 3G Ex nA op is IIC T4 Gc X  
 II 3D Ex tc IIIC T135°C Dc X

-20°C / +50°C  
 IP67  
 ±0,1  
 < 10 mA  
 10 V DC - 30 V DC  
 NA (contacto de trabajo)  
 Amarillo  
 10 - 55 Hz, 1 mm  
 30 g / 11 ms

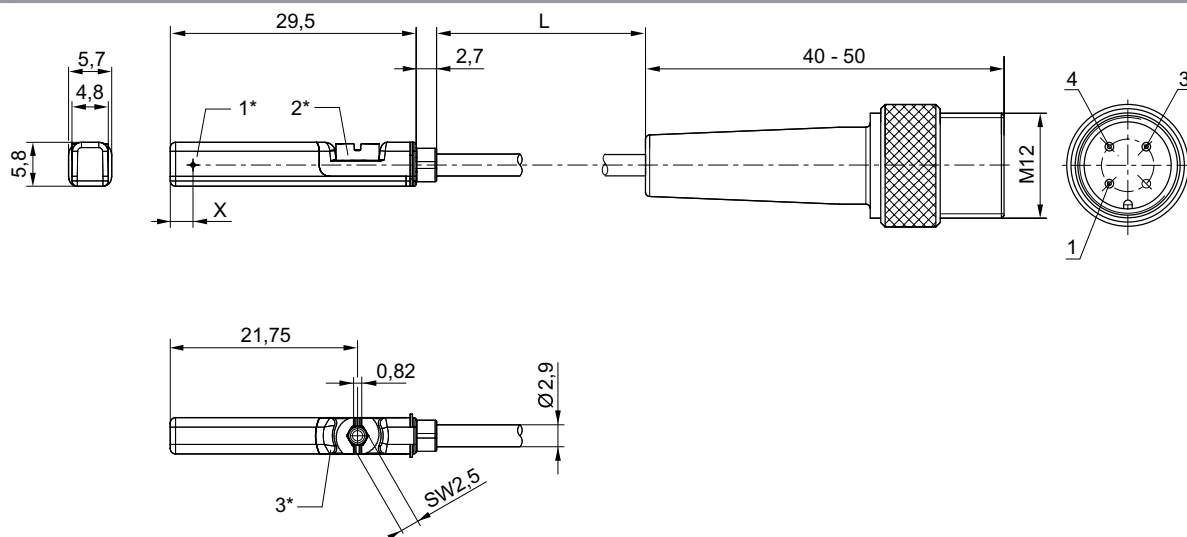


### ISO 15552, Serie PRA - inch Accesorios

Tipo de contacto	Longitud del cable [m]	Caída de tensión U con I <sub>máx</sub>	Tensión de conmutación DC, máx. [A]	Frecuencia de conmutación máx. kHz	N° de material
PNP electrónico	0,3	≤ 2,5 V	0,1	< 1,0	<b>R412022864</b>

Interface: Enchufe; M12; De 3 polos; con tornillo moleteado  
resistente a cortocircuito / Protegido contra inversión de polaridad

#### Dimensiones



1\* = punto de conmutación 2\* = tornillo de bloqueo 3\* = ventana de LED transparente

L = longitud del cable

X = PNP: 11,6 mm

ocupación de pines: 1 = (+), 3 = (-), 4 = (OUT)

24623

### Sensor, Serie ST6-HT

▶ Ranura en T de 6 mm ▶ con cable ▶ extremos de cables abiertos, De 2 polos ▶ resistente al calor



24712

#### Certificados

Temperatura ambiente mín./máx.  
Tipo de protección  
Precisión del punto de conmutación [mm]  
Lógica de conexión  
Potencia de conexión  
Resistencia a las vibraciones  
Resistencia al choque

#### Materiales:

Carcasa  
Recubrimiento de cable  
Tornillo de bloqueo

#### Declaración de conformidad CE RoHS

-20°C / +120°C  
IP65, IP67  
±0,1  
NA (contacto de trabajo)  
Reed de 2 pines: máx. 10 W  
10 - 55 Hz, 1 mm  
30 g / 11 ms

Poliamida  
Poliuretano  
Acero inoxidable

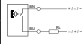
Los números de material marcados en negrita están disponibles en stock en el almacén central de Alemania. Para información más detallada, véase la cesta de la compra

Catálogo de neumática, PDF online, estado 2016-12-13, © AVENTICS S.à r.l., reservado el derecho a modificaciones

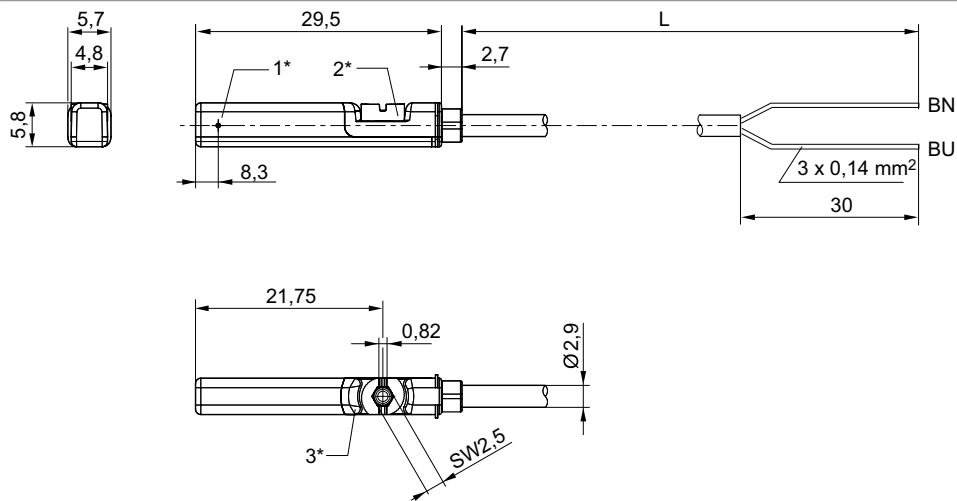
Sidex Suministros, S.L: Polígono Industrial El Tiro, s/n. 30100 Murcia. Teléfono: 968 306 000, E-mail: info@sidex.es

## Cilindro de vástago ▶ Cilindros estandarizados

### ISO 15552, Serie PRA - inch Accesorios

Tipo de contacto	Longitud del cable	Tensión de servicio DC min./máx.	Tensión de funcionamiento AC min./máx.	Caída de tensión U con Imáx	Tensión de conmutación DC, máx.	Tensión de conmutación AC, máx.	N° de material
	[m]		[V AC]		[A]	[A]	
 Reed	3 10	0 / 30	0 / 30	I*Rs	0,13	0,13	<b>R412022865</b> <b>R412022867</b>
N° de material	Frecuencia de conmutación máx. kHz						
<b>R412022865</b> <b>R412022867</b>	< 0,4						
Interface: extremos de cables abiertos; De 2 polos Protegido contra inversión de polaridad							

### Dimensiones



1\* = punto de conmutación 2\* = tornillo de bloqueo 3\* = ventana de LED transparente  
L = longitud del cable  
BN=marrón, BU=azul

24619\_a

ISO 15552, Serie PRA - inch  
Accesorios

## Sensores, Serie SM6

▶ ranura 6 mm ▶ con cable ▶ sin virola de cable estañada, 4 polos ▶ con sensor de medición de recorrido, rango de medición 32 – 256 mm



00133722

Certificados	cULus
Temperatura ambiente mín./máx.	-20 °C / +70 °C
Tipo de protección	IP67
Señal de salida	0 - 10 V DC, 4 - 20 mA
Corriente de reposo (sin carga)	< 25 mA
Señal de corriente	4 - 20 mA
resistencia de carga max.	500 Ω
Tensión de servicio DC mín./máx.	15 V DC - 30 V DC
Ondulación residual	≤ 10 %
intervalo de palpación	1 ms
Resolución rango de medición máx.	0,05 mm
Precisión de repetición rango de medición máx.	0,1 mm
Desviación de linealidad	0,3 mm
Velocidad de palpación	3 m/s
Indicador	LED
LED indicador de estado	Amarillo
Resistencia a las vibraciones	10 - 55 Hz, 1 mm
Resistencia al choque	30 g / 11 ms

## Materiales:

Carcasa	Poliamida, reforzada con fibras de vidrio
Recubrimiento de cable	Poliuretano

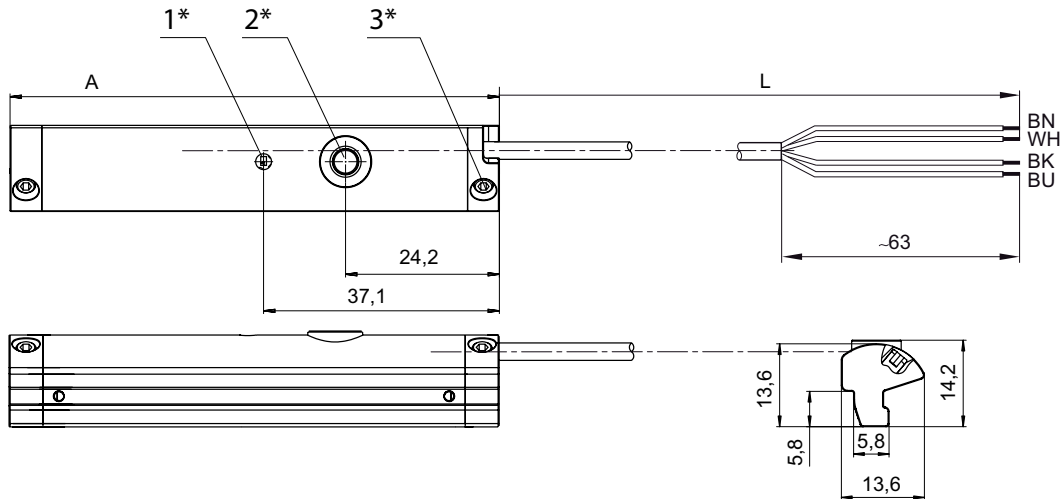
	Tipo de contacto	Longitud del cable	Margen de medición Máx.	longitud total Sensor A	N° de material
		[m]	[mm]	[mm]	
	Analógico	2	32	45	<b>R412010141</b>
			64	77	<b>R412010143</b>
			96	109	<b>R412010262</b>
			128	141	<b>R412010264</b>
			160	173	<b>R412010411</b>
			192	205	<b>R412010413</b>
			224	237	<b>R412010415</b>
			256	269	<b>R412010417</b>

Interface: sin virola de cable estañada; 4 polos  
resistente a cortocircuito / Protegido contra inversión de polaridad / protección contra sobrecarga

## Cilindro de vástago ▶ Cilindros estandarizados

### ISO 15552, Serie PRA - inch Accesorios

#### Dimensiones



1\* = LED 2\* = tecla Teach 3\* = tornillo prisionero M3x11

L = longitud del cable

(1) BN=marrón

(2) WH=blanco

(3) BU=azul

(4) BK=negro

A = longitud del sensor

00133787

## Sensores, Serie SM6

▶ ranura 6 mm ▶ con cable ▶ Enchufe, M8x1, 4 polos, con tornillo moleteado ▶ con sensor de medición de recorrido, rango de medición 32 – 256 mm



00134312

Certificados	cULus
Temperatura ambiente mín./máx.	-20 °C / +70 °C
Tipo de protección	IP67
Señal de salida	0 - 10 V DC, 4 - 20 mA
Corriente de reposo (sin carga)	< 25 mA
Señal de corriente	4 - 20 mA
Tensión de servicio DC mín./máx.	15 V DC - 30 V DC
intervalo de palpación	1 ms
Resolución rango de medición máx.	0,05 mm
Precisión de repetición rango de medición máx.	0,1 mm
Desviación de linealidad	0,3 mm
Velocidad de palpación	3 m/s
Indicador	LED
LED indicador de estado	Amarillo
Resistencia a las vibraciones	10 - 55 Hz, 1 mm
Resistencia al choque	30 g / 11 ms

#### Materiales:

Carcasa	Poliamida, reforzada con fibras de vidrio
Recubrimiento de cable	Poliuretano

Los números de material marcados en negrita están disponibles en stock en el almacén central de Alemania. Para información más detallada, véase la cesta de la compra

Catálogo de neumática, PDF online, estado 2016-12-13, © AVENTICS S.à r.l., reservado el derecho a modificaciones

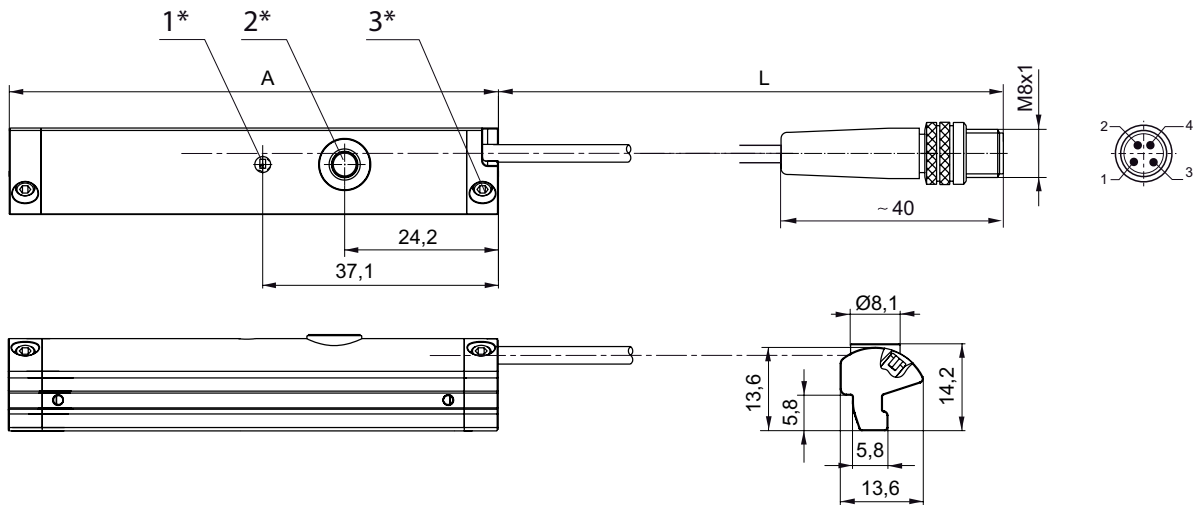
Sidex Suministros, S.L.: Polígono Industrial El Tiro, s/n. 30100 Murcia. Teléfono: 968 306 000, E-mail: info@sidex.es

ISO 15552, Serie PRA - inch  
Accesorios

	Tipo de contacto	Longitud del cable	Margen de medición Máx.	longitud total Sensor A	N° de material
		[m]	[mm]	[mm]	
	Analogico	0,3	32	45	<b>R412010142</b>
			64	77	<b>R412010144</b>
			96	109	<b>R412010263</b>
			128	141	<b>R412010265</b>
			160	173	<b>R412010410</b>
			192	205	<b>R412010412</b>
			224	237	<b>R412010414</b>
256	269	<b>R412010416</b>			

Interface: Enchufe; M8x1; 4 polos; con tornillo moleteado  
resistente a cortocircuito / Protegido contra inversión de polaridad / protección contra sobrecarga

## Dimensiones



1\* = LED 2\* = tecla Teach 3\* = tornillo prisionero M3x11

L = longitud del cable

ocupación de pines: 1 = (+), 2 = (OUT 1) 3 = (GND), 4 = (OUT 2), EN 60947-5-7

A = longitud del sensor

00133788

Cilindro de vástago ▶ Cilindros estandarizados

## ISO 15552, Serie PRA - inch Accesorios

### Sensores, Serie SM6-AL

▶ con cable ▶ Enchufe, M8x1, 4 polos ▶ con sensor de medición de recorrido, rango de medición 107 – 1007 mm  
▶ IO-Link



18358

Certificados	cULus
Temperatura ambiente mín./máx.	-20 °C / +70 °C
Tipo de protección	IP65, IP67
Señal de salida	0 - 10 V DC, 4 - 20 mA
Corriente de reposo (sin carga)	< 35 mA
Señal de corriente	4 - 20 mA
resistencia de carga max.	500 Ω
Tensión de servicio DC mín./máx.	15 V DC - 30 V DC
Ondulación residual	≤ 10 %
intervalo de palpación	1,15 ms
Resolución rango de medición máx.	typ. 0,03 % FSR
Precisión de repetición rango de medición máx.	typ. 0,06 % FSR
Desviación de linealidad	0,5 mm
Velocidad de palpación	1,5 m/s
Carrera parcial	
Velocidad de palpación	3 m/s
Carrera completa	
Indicador	2 LED
Resistencia a las vibraciones	10 - 55 Hz, 1 mm
Resistencia al choque	30 g / 11 ms
<b>Materiales:</b>	
Carcasa	Aluminio
Recubrimiento de cable	Poliuretano
Caperuzas finales	Poliamida

#### Observaciones técnicas

- El suministro incluye soportes para la serie de cilindros PRA. Para la serie de cilindros ITS se deben solicitar los soportes correspondientes por separado.
- FSR: Full Scale Range, rango de medición máx.
- La IO-Link Device Description (IODD) para el sensor de medición de recorrido SM6-AL está lista para su descarga en el Media Centre.

ISO 15552, Serie PRA - inch  
Accesorios

Tipo de contacto	Longitud del cable	Margen de medición Máx.	longitud total Sensor A	Incl. número de pares de abrazaderas de sensor	N° de material
	[m]	[mm]	[mm]	[Unidades]	
Analógico	0,3	107	109	2	<b>R412010880</b>
		143	145	2	<b>R412010881</b>
		179	181	2	<b>R412010882</b>
		215	217	2	<b>R412010883</b>
		251	253	2	<b>R412010884</b>
		287	289	3	<b>R412010885</b>
		323	325	3	<b>R412010886</b>
		359	361	3	<b>R412010887</b>
		395	397	3	<b>R412010888</b>
		431	433	3	<b>R412010889</b>
		467	469	4	<b>R412010890</b>
		503	505	4	<b>R412010891</b>
		539	541	4	<b>R412010892</b>
		575	577	4	<b>R412010893</b>
		611	613	4	<b>R412010894</b>
		647	649	4	<b>R412010895</b>
		683	685	5	<b>R412010896</b>
		719	721	5	<b>R412010897</b>
		755	757	5	<b>R412010898</b>
		791	793	5	<b>R412010899</b>
827	829	6	<b>R412010900</b>		
863	865	6	<b>R412010901</b>		
899	901	6	<b>R412010902</b>		
935	937	6	<b>R412010903</b>		
971	973	6	<b>R412010904</b>		
1007	1009	6	<b>R412010905</b>		

Interface: Enchufe; M8x1; 4 polos  
resistente a cortocircuito / Protegido contra inversión de polaridad / protección contra sobrecarga

Los números de material marcados en negrita están disponibles en stock en el almacén central de Alemania. Para información más detallada, véase la cesta de la compra

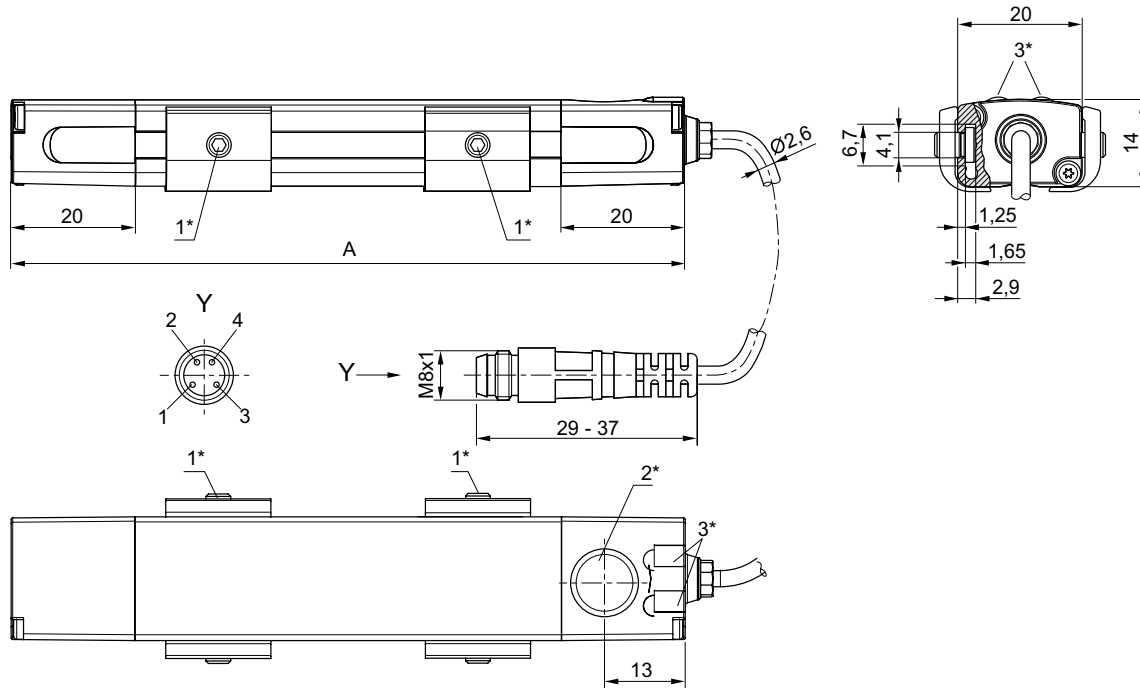
Catálogo de neumática, PDF online, estado 2016-12-13, © AVENTICS S.à r.l., reservado el derecho a modificaciones

Sidex Suministros, S.L.: Polígono Industrial El Tiro, s/n. 30100 Murcia. Teléfono: 968 306 000, E-mail: info@sidex.es

## Cilindro de vástago ▶ Cilindros estandarizados

### ISO 1552, Serie PRA - inch Accesorios

#### Dimensiones



1\* = tornillo prisionero M3x11 2\* = campo Teach 3\* = LED  
 A = longitud del sensor  
 ocupación de pines: 1 = (+), 2 = (OUT 1) 3 = (GND), 4 = (OUT 2/IO-Link), EN 60947-5-7  
 LED 1: amarillo = servicio de medición, rojo = error  
 LED 2: verde = señal de tensión, azul = señal de corriente

16407

## Sensor, Serie SN3

### ▶ Enchufe, M12, De 3 polos ▶ resistente a la soldadura



00116461

Temperatura ambiente mín./máx.	-25 °C / +70 °C
Tipo de protección	IP67, IP65
Precisión del punto de conmutación [mm]	±0,1
Corriente nominal, estado conectado	≤ 10 mA
Corriente de reposo (sin carga)	≤ 5 mA
Tensión de servicio DC mín./máx.	10
LED indicador de estado	Amarillo
Resistencia a las vibraciones	55 Hz, 1 mm
Resistencia al choque	30 g / 11 ms

Materiales:	
Carcasa	Poliamida

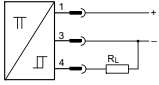
Los números de material marcados en negrita están disponibles en stock en el almacén central de Alemania. Para información más detallada, véase la cesta de la compra

Catálogo de neumática, PDF online, estado 2016-12-13, © AVENTICS S.à r.l., reservado el derecho a modificaciones

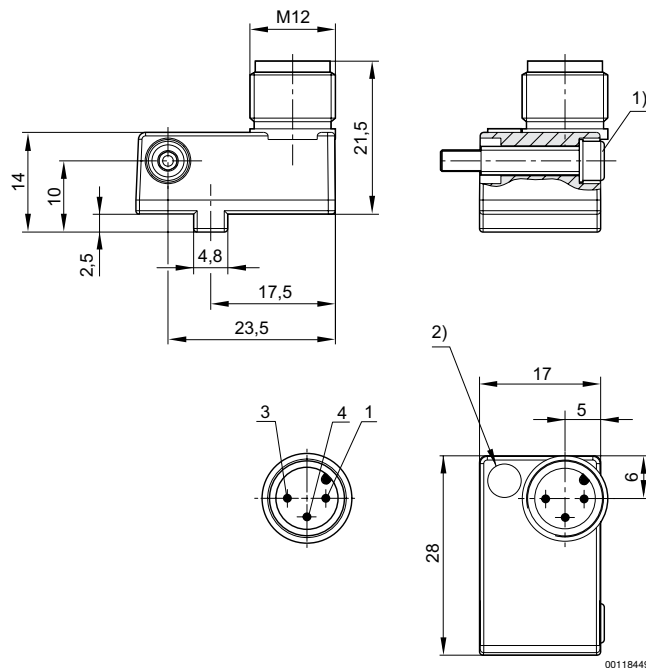
Sidex Suministros, S.L.: Polígono Industrial El Tiro, s/n. 30100 Murcia. Teléfono: 968 306 000, E-mail: info@sidex.es



ISO 15552, Serie PRA - inch  
Accesorios

	Tipo de contacto	Caída de tensión U con I <sub>máx</sub>	Tensión de conmutación DC, máx.	Frecuencia de conmutación máx. kHz	N° de material
	PNP electrónico	≤ 1,8 V	[A] 0,2	0,02	<b>0830100438</b>
Interface: Enchufe; M12; De 3 polos resistente a cortocircuito / Protegido contra inversión de polaridad					

## Dimensiones



1) Tornillo de apriete

2) LED

Ocupación de pines: 1 = (+), 3 = (-), 4 = (OUT), EN 60947-5-2:1998

Cilindro de vástago ▶ Cilindros estandarizados

ISO 15552, Serie PRA - inch  
Accesorios

**Sensor, Serie IN1**  
▶ para retención serie LU6



00136289

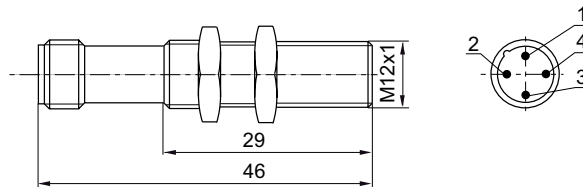
Normalización	DIN EN 60947-5-2
Certificación	cULus
Temperatura ambiente mín./máx.	-20 / 65 °C
Tipo de protección	IP67
Histéresis	5 - 15%, regulable
Variación de temperatura	± 10 %
Ondulación residual	≤ 10 %
Reproducibilidad	≤ 2 %
Lógica de conexión	NA (contacto de trabajo)
LED indicador de estado	Amarillo
<b>Materiales:</b>	
Carcasa	Latón

### Observaciones técnicas

- Montaje a nivel
- Estados de conmutación: 1. Unidad de retención con presión aplicada, las tenazas de fijación están abiertas, el sensor no da señal (Normally Open) 2. Unidad de retención sin presión, las tenazas de fijación están cerradas, el sensor da una señal (respuesta de que LU6 sujeta)

Tensión de servicio [V DC]	Distancia de conmutación máx.	Consumo de corriente [mA]	Corriente permanente [A]	N° de material
10 / 30	2 mm	10	0,2	<b>R412010426</b>
resistente a cortocircuito / Protegido contra inversión de polaridad				

### Dimensiones



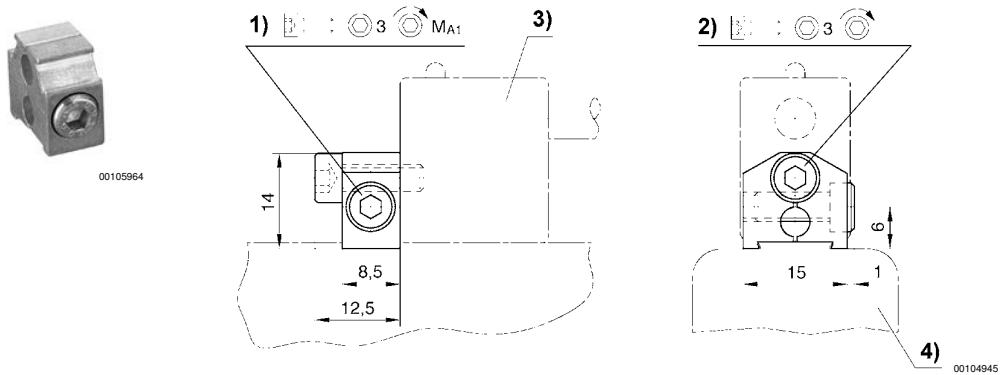
00136658

2) no ocupado

ISO 15552, Serie PRA - inch  
Accesorios

## Fijación de sensor, Serie CB1

▶ para Serie SN1, SN2 ▶ para el montaje en cilindros PRA

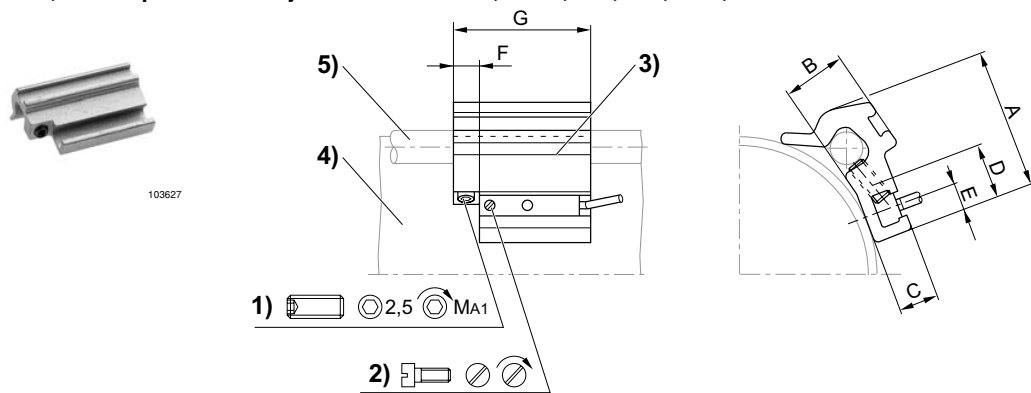


1) tornillo de apriete 2) tornillo de fijación para sensores 3) sensor 4) perfil de cilindro

N° de material	Para serie	1)	MA1 [Nm]	Material	Peso [kg]				
<b>1827020084</b>	SN1, SN2	M4x12	2	Aluminio	0,006				

## Fijación de sensor, Serie CB1

▶ para Serie ST6, SM6 ▶ para el montaje en cilindros TRB, C12P, 167, CVI, TRR, 523



1) tornillo prisionero de apriete 2) tornillo de fijación para sensor 3) sensor 4) perfil de cilindro 5) tirante

N° de material	Ø cilindro [mm]	Para serie	A	B	C	D	E	F	G	1)	MA1 [Nm]
<b>1827020282</b>	32 - 40	ST6, SM6	26	10	7	14	5	8	40	M5x8	2 ±0,2
<b>1827020283</b>	50 - 63	ST6, SM6	32,5	15,5	7	14	5	8	40	M5x10	2 ±0,2
<b>1827020284</b>	80 - 100	ST6, SM6	43	17	6,9	14	5	8	40	M5x16	2 ±0,2

N° de material	Material	Peso [kg]							
<b>1827020282</b>	Aluminio	0,016							
<b>1827020283</b>	Aluminio	0,029							
<b>1827020284</b>	Aluminio	0,042							

Los números de material marcados en negrita están disponibles en stock en el almacén central de Alemania. Para información más detallada, véase la cesta de la compra

Catálogo de neumática, PDF online, estado 2016-12-13, © AVENTICS S.à r.l., reservado el derecho a modificaciones

Sidex Suministros, S.L.: Polígono Industrial El Tiro, s/n. 30100 Murcia. Teléfono: 968 306 000, E-mail: info@sidex.es

Cilindro de vástago ▶ Cilindros estandarizados

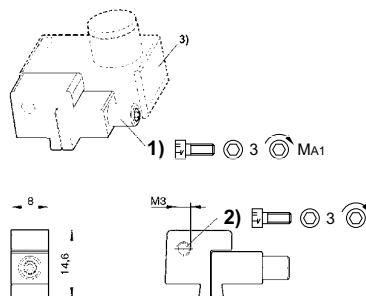
**ISO 15552, Serie PRA - inch**  
**Accesorios**

### Fijación de sensor, Serie CB1

▶ para Serie SN3 ▶ para el montaje en cilindros PRA, KPZ, GPC, CCI, KHZ



00112453



00122794

1) tornillo de apriete 2) tornillo de fijación para sensores 3) sensor

N° de material	Para serie	1)	MA1 [Nm]	Material	Peso [kg]			
<b>1827020386</b>	SN3	M3x25	1,8 +0,4	Aluminio	0,007			

### Cable de unión, Serie CN2

▶ Hembra, M8, De 3 polos, recto ▶ extremos de cables abiertos, De 3 polos



00107009\_b

Temperatura ambiente mín./máx. -40 °C / +85 °C  
 Tipo de protección IP65  
 Materiales:  
 Recubrimiento de cable Poliuretano

#### Observaciones técnicas

- El tipo de protección indicado únicamente es aplicable en estado montado y comprobado.

Corriente, máx. [A]	Número de conductores	Sección de conductor [mm <sup>2</sup> ]	Cable-Ø [mm]	Longitud del cable L [m]	Peso [kg]	N° de material
4	3	0,24	4,5	3	0,091	<b>1834484166</b>
				5	0,145	<b>1834484168</b>
				10	0,33	<b>1834484247</b>

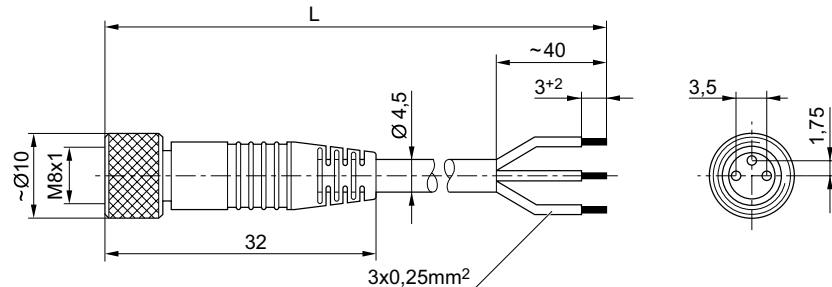
Los números de material marcados en negrita están disponibles en stock en el almacén central de Alemania. Para información más detallada, véase la cesta de la compra

Catálogo de neumática, PDF online, estado 2016-12-13, © AVENTICS S.à r.l., reservado el derecho a modificaciones

Sidex Suministros, S.L.: Polígono Industrial El Tiro, s/n. 30100 Murcia. Teléfono: 968 306 000, E-mail: info@sidex.es

ISO 15552, Serie PRA - inch  
Accesorios

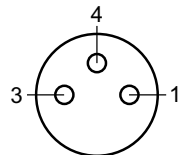
## Dimensiones



00105612\_a

L = longitud

## Esquema de pines



Buchse\_3-polig

- (1) BN=marrón  
(3) BU=Azul  
(4) BK=negro

## Cable de unión, Serie CN2

▶ Hembra, M8x1, De 3 polos, acodado ▶ extremos de cables abiertos, De 3 polos



00107009\_c

Temperatura ambiente mín./máx.

-40 °C / +85 °C

Tipo de protección

IP65

Materiales:

Recubrimiento de cable

Poliuretano

## Observaciones técnicas

- El tipo de protección indicado únicamente es aplicable en estado montado y comprobado.

Los números de material marcados en negrita están disponibles en stock en el almacén central de Alemania. Para información más detallada, véase la cesta de la compra

Catálogo de neumática, PDF online, estado 2016-12-13, © AVENTICS S.à r.l., reservado el derecho a modificaciones

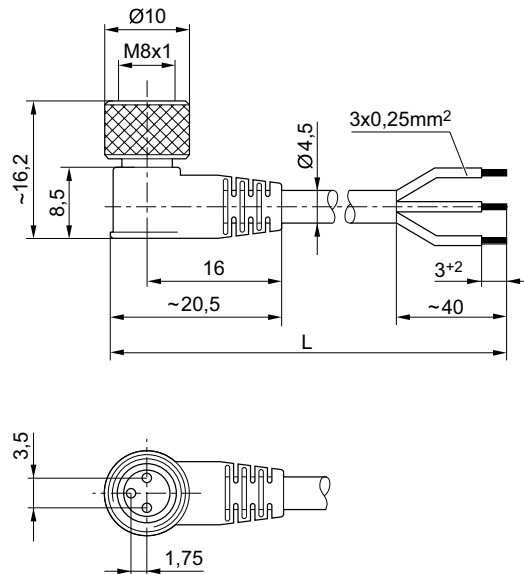
Sidex Suministros, S.L.: Polígono Industrial El Tiro, s/n. 30100 Murcia. Teléfono: 968 306 000, E-mail: info@sidex.es

## Cilindro de vástago ▶ Cilindros estandarizados

### ISO 15552, Serie PRA - inch Accesorios

	Corriente, máx.	Número de conductores	Sección de conductor	Cable-Ø	Longitud del cable L	Peso	N° de material
	[A]		[mm <sup>2</sup> ]	[mm]	[m]	[kg]	
	4	3	0,24	4,5	3	0,092	<b>1834484167</b>
					5	0,141	<b>1834484169</b>
					10	0,276	<b>1834484248</b>

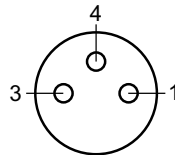
### Dimensiones



00105612\_b

L = longitud

### Esquema de pines



Buchse\_3-polig

- (1) BN=marrón
- (3) BU=Azul
- (4) BK=negro

ISO 15552, Serie PRA - inch  
Accesorios

## Cable de unión, Serie CN2

▶ Hembra, M12x1, de 5 polos, Codificado A, acodado ▶ sin virola de cable estañada, 4 polos ▶ para CANopen, DeviceNet



00107009\_c

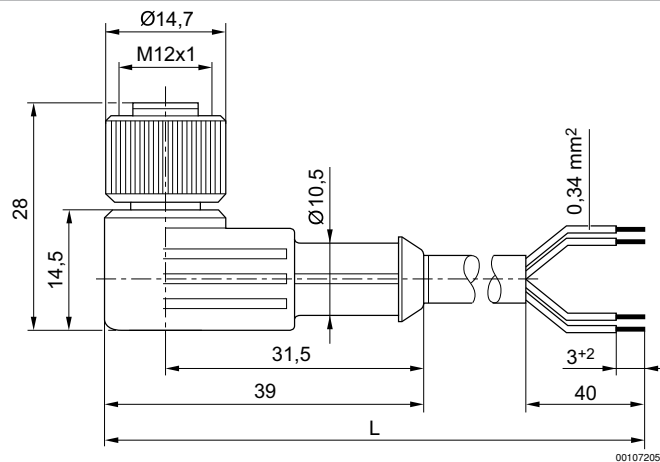
Temperatura ambiente mín./máx.	-40 °C / +85 °C
Tipo de protección	IP65
Materiales:	
Recubrimiento de cable	Poliuretano

## Observaciones técnicas

- El tipo de protección indicado únicamente es aplicable en estado montado y comprobado.

	Tensión de servicio máx.		Corriente, máx. [A]	Número de conductores	Sección de conductor [mm <sup>2</sup> ]	Longitud del cable L [m]	Peso [kg]	N° de material
	[V AC]	[V DC]						
1) — BN	48	48	4	4	0,34	3	0,13	<b>1834484259</b>
2) — WH						5	0,202	<b>1834484260</b>
3) — BU						10	0,387	<b>1834484261</b>
4) — BK								
5) —								

## Dimensiones



00107205\_b

L = longitud

Los números de material marcados en negrita están disponibles en stock en el almacén central de Alemania. Para información más detallada, véase la cesta de la compra

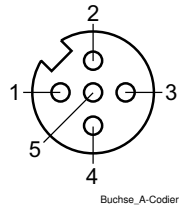
Catálogo de neumática, PDF online, estado 2016-12-13, © AVENTICS S.à r.l., reservado el derecho a modificaciones

Sidex Suministros, S.L.: Polígono Industrial El Tiro, s/n. 30100 Murcia. Teléfono: 968 306 000, E-mail: info@sidex.es

## Cilindro de vástago ▶ Cilindros estandarizados

### ISO 15552, Serie PRA - inch Accesorios

#### Esquema de pines



- (1) BN=marrón
- (2) WH=blanco
- (3) BU=azul
- (4) BK=negro
- (5) no ocupado

## Hembrilla, M8x1, Serie CN2

### ▶ Hembrilla, M8x1, De 3 polos



00138877

Temperatura ambiente mín./máx.

-25 °C / +80 °C

Tipo de protección

IP67

Materiales:

Carcasa

Poliamida

#### Observaciones técnicas

- El tipo de protección indicado únicamente es aplicable en estado montado y comprobado.

	Tensión de servicio		Corriente, máx.	Salida de cable	Ø de cable conectable mín./máx.	Número de posibilidades de enchufe 1	Color de carcasa	N° de material
	AC	DC						
	[V]	[V]						
	48	48	4	recto	3,5 / 5	1 posición	Negro	<b>1834484173</b>
N° de material								Peso
<b>1834484173</b>								[kg]
								0,008

Los números de material marcados en negrita están disponibles en stock en el almacén central de Alemania. Para información más detallada, véase la cesta de la compra

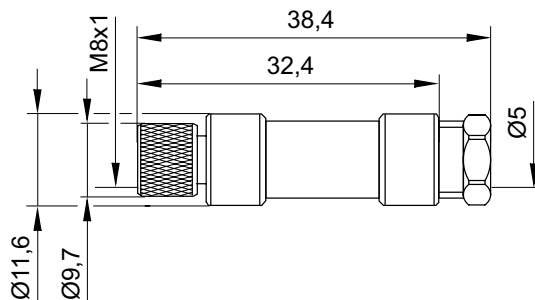
Catálogo de neumática, PDF online, estado 2016-12-13, © AVENTICS S.à r.l., reservado el derecho a modificaciones

Sidex Suministros, S.L.: Polígono Industrial El Tiro, s/n. 30100 Murcia. Teléfono: 968 306 000, E-mail: info@sidex.es



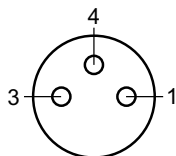
ISO 15552, Serie PRA - inch  
Accesorios

## Dimensiones



16405

## Esquema de pines



Buchse\_3-polig

## Hembrilla, M8x1, Serie CN2

## ▶ Hembrilla, M8x1, De 3 polos, acodado



16406

Temperatura ambiente mín./máx.

-25°C / +85°C

Tipo de protección

IP65

Materiales:

Carcasa

Poliamida

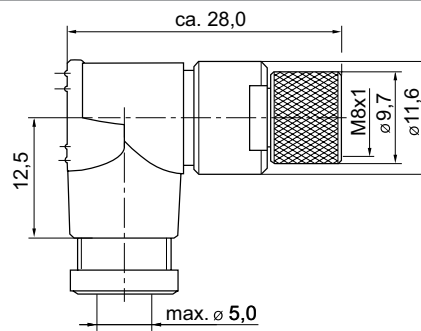
## Observaciones técnicas

- El tipo de protección indicado únicamente es aplicable en estado montado y comprobado.

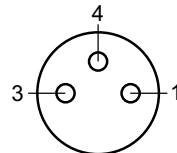
**Cilindro de vástago ▶ Cilindros estandarizados**
**ISO 15552, Serie PRA - inch  
Accesorios**

	Tensión de servicio		Corriente, máx. [A]	ocupación de contactos	Salida de cable	Ø de cable conectable mín./máx. [mm]	N° de material
	AC	DC					
	[V]	[V]					
	48	48	4	3	acodado 90°	3,5 / 5	<b>1834484174</b>

N° de material	Número de posibilidades de enchufe 1	Color de carcasa	Peso
			[kg]
<b>1834484174</b>	1 posición	Negro	0,008

**Dimensiones**


15832

**Esquema de pines**


Buchse\_3-polig

AVENTICS GmbH  
Ulmer Straße 4  
30880 Laatzen, GERMANY  
Phone +49 511 2136-0  
Fax +49 511 2136-269  
www.aventics.com  
info@aventics.com



Encontrará más direcciones en  
[www.aventics.com/contact](http://www.aventics.com/contact)

Utilice los productos AVENTICS representados exclusivamente en el ámbito industrial. Lea detenidamente y por completo la documentación del producto antes de utilizarlo. Tenga en cuenta las prescripciones y leyes vigentes del correspondiente país. Al integrar el producto en aplicaciones, tenga en cuenta las especificaciones del fabricante de la instalación sobre la aplicación segura de los productos. Los datos indicados sirven solo para describir el producto. De nuestras especificaciones no puede derivarse ninguna declaración sobre cierta composición o idoneidad para un cierto fin de empleo. Las especificaciones no liberan al usuario de las propias evaluaciones y verificaciones. Hay que tener en cuenta que los productos están sometidos a un proceso natural de desgaste y envejecimiento.

13-12-2016

En la portada se representa una configuración a modo de ejemplo. Por lo tanto, el producto entregado puede diferir de la representación. Modificaciones reservadas. © AVENTICS S.à r.l., también para el caso de solicitudes de derechos protegidos. Nos reservamos todas las capacidades dispositivas tales como derechos de copia y de cesión PDF online

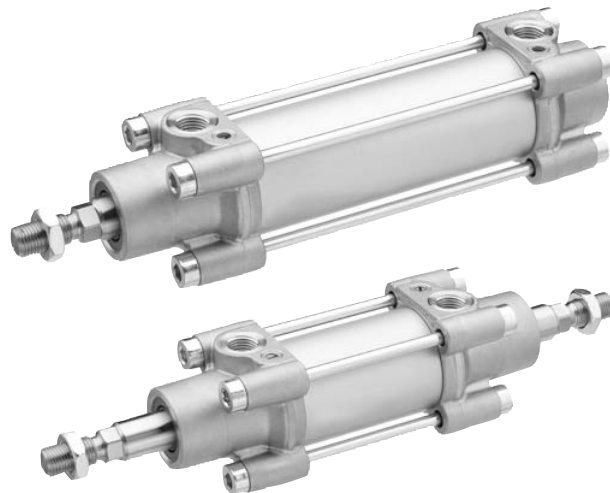
**SIDEX**

**AVENTICS**®

Cilindro de vástago ▶ Cilindros estandarizados

**ISO 15552, serie TRB - inch**

Folleto de catálogo



Cilindro de vástago ▶ Cilindros estandarizados  
**ISO 15552, serie TRB - inch**




		<p>Cilindro de tirantes ISO 15552, Serie TRB - inch</p> <ul style="list-style-type: none"> <li>▶ Orificios: 1/8 NPT - 1/2 NPT ▶ de efecto doble ▶ con émbolo magnético</li> <li>▶ Amortiguación: neumático, regulable, neumático ▶ Vástago: rosca exterior</li> </ul>	8
		<p>Cilindro de tirantes ISO 15552, Serie TRB - inch</p> <ul style="list-style-type: none"> <li>▶ Orificios: 1/8 NPT - 1/2 NPT ▶ de efecto doble ▶ con émbolo magnético</li> <li>▶ Amortiguación: neumático ▶ Vástago: rosca exterior</li> </ul>	11
<b>Accesorios</b>			
<b>Vista general de accesorios</b>			
Vista general de accesorios			14
<b>Fijaciones de cilindros</b>			
	<p>Soporte, Serie AB7</p> <ul style="list-style-type: none"> <li>▶ Fijación de cilindros según ISO 15552</li> </ul>		16
	<p>Soporte, Serie CS7</p> <ul style="list-style-type: none"> <li>▶ Fijación de cilindros según VDMA 24562 parte 2</li> </ul>		17
	<p>Charnela trasera, Serie AB6</p> <ul style="list-style-type: none"> <li>▶ Fijación de cilindros según ISO 15552</li> </ul>		18
	<p>Charnela trasera, Serie MP2</p> <ul style="list-style-type: none"> <li>▶ Fijación de cilindros según ISO 15552</li> </ul>		19
	<p>Soporte, Serie MP4</p> <ul style="list-style-type: none"> <li>▶ Fijación de cilindros según ISO 15552 ▶ para charnela trasera MP2 y AB3</li> </ul>		19
	<p>Soporte, Serie MP6</p> <ul style="list-style-type: none"> <li>▶ Fijación de cilindros según ISO 15552 ▶ Con cojinete de articulación esférico</li> </ul>		20
	<p>Soporte, Serie MP9</p> <ul style="list-style-type: none"> <li>▶ Con casquillo de goma</li> </ul>		22

Los números de material marcados en negrita están disponibles en stock en el almacén central de Alemania. Para información más detallada, véase la cesta de la compra











Catálogo de neumática, PDF online, estado 2017-05-04, © AVENTICS S.à r.l., reservado el derecho a modificaciones

Sidex Suministros, S.L.: Polígono Industrial El Tiro, s/n. 30100 Murcia. Teléfono: 968 306 000, E-mail: info@sidex.es

Cilindro de vástago ► Cilindros estandarizados  
**ISO 15552, serie TRB - inch**

	cojinete para fijación de pivote oscilante MT4, MT5, MT6, Serie AT4 ► Fijación de cilindros según ISO 15552 ► para Serie CCI, CCL-IC, ICL, KPZ, PRA/TRB	23
	Fijación de pivote oscilante, frontal o posterior, Serie MT5, MT6	24
	Cojinete para fijación de pivote oscilante	26
	Fijación por brida, Serie MF1, MF2 ► Fijación de cilindros según ISO 15552	26
	Brida intermedia, Serie JP1 ► para cilindro con varias posiciones	27
	Fijación por pie, Serie MS1	28
	Tornillo, AA4	29
<b>Unidades de guía</b>		
	Unidad de guía, Serie GU1	31
	Unidad de guía, Serie GH1	34
	Unidad de guía, Serie GH2	38

Cilindro de vástago ▶ Cilindros estandarizados  
**ISO 15552, serie TRB - inch**

	Fijación por brida	43
	Acoplamiento de compensación, forma B, Serie GU3	44
	Acoplamiento de compensación, forma C, Serie GU3	44
<b>Sistema modular de estanqueidad</b>		
	Serie MSS ▶ Für Serie: PRA, TRB (Ø 32 – 125 mm)	46
<b>Unidades de retención</b>		
	Unidad de sujeción, Serie HU1 ▶ Ø32 - 100 mm ▶ retener: fuerza del muelle, aflojado: aire comprimido	50
	Unidad de retención, Serie LU1 ▶ Ø32 - 100 mm ▶ retener: fuerza del muelle regulable, aflojado: aire comprimido	52
	Unidad de retención, Serie LU1 ▶ Ø32 - 100 mm ▶ retener: fuerza del muelle, aflojado: aire comprimido	54
	Unidad de retención, Serie LU6 ▶ Ø32 - 125 mm ▶ Retención y frenado: fuerza del muelle no ajustable, aflojado: aire comprimido	56
	Brida de sujeción, Serie LU3 ▶ para cilindro con unidad de retención	60
	Fijación por pie, Serie LU4 ▶ para cilindro con unidad de retención	62

Cilindro de vástago ▶ Cilindros estandarizados  
**ISO 15552, serie TRB - inch**

	<p>Fijación por brida, Serie LU5                  ▶ para cilindro con unidad de retención</p>	<p>63</p>
<p><b>Sensores, fijaciones de sensor, accesorios</b></p>		
	<p>Sensor, Serie ST6                  ▶ Ranura en T de 6 mm ▶ con cable ▶ extremos de cables abiertos, De 2 polos, extremos de cables abiertos, De 3 polos</p>	<p>65</p>
	<p>Sensor, Serie ST6                  ▶ Ranura en T de 6 mm ▶ con cable ▶ extremos de cables abiertos, De 3 polos ▶ con certificación ATEX</p>	<p>67</p>
	<p>Sensor, Serie ST6                  ▶ Ranura en T de 6 mm ▶ con cable ▶ Enchufe, M8, De 3 polos, con tornillo moleteado</p>	<p>68</p>
	<p>Sensor, Serie ST6                  ▶ Ranura en T de 6 mm ▶ con cable ▶ Enchufe, M8, De 3 polos, con tornillo moleteado ▶ con certificación ATEX</p>	<p>70</p>
	<p>Sensor, Serie ST6                  ▶ Ranura en T de 6 mm ▶ con cable ▶ Enchufe, M8, De 3 polos</p>	<p>71</p>
	<p>Sensor, Serie ST6                  ▶ Ranura en T de 6 mm ▶ con cable ▶ Enchufe, M12, De 3 polos, con tornillo moleteado</p>	<p>73</p>
	<p>Sensor, Serie ST6                  ▶ Ranura en T de 6 mm ▶ con cable ▶ Enchufe, M12, De 3 polos, con tornillo moleteado ▶ con certificación ATEX</p>	<p>74</p>
	<p>Sensor, Serie ST6-HT                  ▶ Ranura en T de 6 mm ▶ con cable ▶ extremos de cables abiertos, De 2 polos ▶ resistente al calor</p>	<p>76</p>
	<p>Sensores, Serie SM6                  ▶ ranura 6 mm ▶ con cable ▶ sin virola de cable estañada, 4 polos ▶ con sensor de medición de recorrido, rango de medición 32 – 256 mm</p>	<p>77</p>
	<p>Sensores, Serie SM6                  ▶ ranura 6 mm ▶ con cable ▶ Enchufe, M8x1, 4 polos, con tornillo moleteado ▶ con sensor de medición de recorrido, rango de medición 32 – 256 mm</p>	<p>78</p>

Los números de material marcados en negrita están disponibles en stock en el almacén central de Alemania. Para información más detallada, véase la cesta de la compra

Catálogo de neumática, PDF online, estado 2017-05-04, © AVENTICS S.à r.l., reservado el derecho a modificaciones

Sidex Suministros, S.L.: Polígono Industrial El Tiro, s/n. 30100 Murcia. Teléfono: 968 306 000, E-mail: info@sidex.es







Cilindro de vástago ▶ Cilindros estandarizados  
**ISO 15552, serie TRB - inch**

	Sensor, Serie SN5-X ▶ De 3 polos ▶ resistente a la soldadura ▶ Prolongado con impulso ▶ El sensor reacciona a material ferromagnético.	80
	Sensor, Serie SN5-X ▶ Hembra, M12, De 3 polos ▶ El sensor reacciona a material ferromagnético.	81
	Sensor, Serie SN6 ▶ con cable ▶ sin virola de cable estañada, De 2 polos ▶ resistente al calor hasta 120 °C	82
	Sensor, Serie SN6 ▶ Enchufe, Forma B industria, De 2 polos	83
	Sensor, Serie SN6 ▶ Enchufe, Forma B industria, De 2 polos ▶ con certificación ATEX	84
	Sensor, Serie IN1 ▶ para retención serie LU6	85
	Fijación de sensor, Serie CB1 ▶ para Serie SN1, SN2 ▶ para el montaje en cilindros TRB, TRR	86
	Fijación de sensor, Serie CB1 ▶ para Serie ST6, SM6, SN1, SN2 ▶ para el montaje en cilindros TRB, C12P, CVI, 523	86
	Fijación de sensor, Serie CB1 ▶ para Serie ST6, SM6 ▶ para el montaje en cilindros TRB, C12P, 167, CVI, TRR, 523	87
	Fijación de sensor, Serie CB1 ▶ para Serie SN6 ▶ para el montaje en cilindros TRB, C12P, CVI, 523	88
	Fijación de sensor, Serie CB1 ▶ para Serie SN6 ▶ para el montaje en cilindros TRB, CVI, 523	88
	Fijación de sensor, Serie CB1 ▶ para Serie SN5-X ▶ para el montaje en cilindros serie TRB (Ø 32-100)	89
	Fijación de sensor, Serie CB1 ▶ para Serie SN5-X ▶ para el montaje en cilindros serie TRB (Ø 125), serie ITS	89
	Cable de unión, Serie CN2 ▶ Hembra, M8, De 3 polos, recto ▶ extremos de cables abiertos, De 3 polos	90

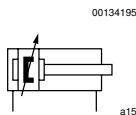
Los números de material marcados en negrita están disponibles en stock en el almacén central de Alemania. Para información más detallada, véase la cesta de la compra  
 Catálogo de neumática, PDF online, estado 2017-05-04, © AVENTICS S.à r.l., reservado el derecho a modificaciones

Cilindro de vástago ► Cilindros estandarizados  
**ISO 15552, serie TRB - inch**

	<p>Cable de unión, Serie CN2          ► Hembrilla, M8x1, De 3 polos, acodado ► extremos de cables abiertos, De 3 polos</p>	<p>91</p>
	<p>Cable de unión, Serie CN2          ► Hembrilla, M12x1, de 5 polos, Codificado A, acodado ► sin virola de cable estañada, 4 polos ► para CANopen, DeviceNet</p>	<p>93</p>
	<p>Hembrilla, M8x1, Serie CN2          ► Hembrilla, M8x1, De 3 polos</p>	<p>94</p>
	<p>Hembrilla, M8x1, Serie CN2          ► Hembrilla, M8x1, De 3 polos, acodado</p>	<p>95</p>

## Cilindro de tirantes ISO 15552, Serie TRB - inch

▶ Orificios: 1/8 NPT - 1/2 NPT ▶ de efecto doble ▶ con émbolo magnético ▶ Amortiguación: neumático, regulable, neumático ▶ Vástago: rosca exterior



Conexión de aire comprimido	Rosca interior
Presión de funcionamiento mín/máx	2 bar / 10 bar
Temperatura ambiente mín./máx.	-20 °C / +80 °C
Temperatura del medio mín./máx.	-20 °C / +80 °C
Fluido	Aire comprimido
Tamaño de partículas máx.	50 µm
Contenido de aceite del aire comprimido	0 mg/m <sup>3</sup> - 5 mg/m <sup>3</sup>
Presión para determinar las fuerzas de émbolo	6,3 bar

## Materiales:

Tubo de cilindro	Aluminio, anodizado
Vástago	Acero inoxidable
Tapa frontal	fundición aluminio a presión
Tapa final	fundición aluminio a presión
Junta	Poliuretano
Tuerca para vástago de émbolo	Acero, galvanizado
Rascador	Poliuretano

## Observaciones técnicas

- El punto de condensación de presión se debe situar como mínimo 15 °C por debajo de la temperatura ambiental y del medio, y debe ser como máx. de 3 °C.
- El contenido de aceite del aire comprimido debe permanecer constante durante toda la vida útil.
- Utilice sólo aceites permitidos por AVENTICS, véase capítulo "Información técnica".

Ø del émbolo	[mm]	32	40	50	63	80	
Fuerza de émbolo durante retracción	[N]	435	660	1035	1765	2855	
Fuerza de émbolo durante extracción	[N]	505	790	1235	1960	3165	
Longitud de amortiguación	[mm]	16,5	19	17	16,5	19,5	
Energía de amortiguación	[J]	4,8	9	15	27	54	
Peso	0 mm de carrera	[kg]	0,46	0,67	1,14	1,4	2,12
	+10 mm de carrera	[kg]	0,024	0,03	0,036	0,052	0,06
Carrera máx.	[mm]	1600	1900	2100	2500	2800	
Presión de funcionamiento mín/máx	[bar]	1,5 - 10	1,5 - 10	1,5 - 10	1,5 - 10	1,5 - 10	
Tirante		Acero inoxidable	Acero inoxidable	Acero galvanizado	Acero galvanizado	Acero galvanizado	

Ø del émbolo	[mm]	100	125			
Fuerza de émbolo durante retracción	[N]	4635	7220			
Fuerza de émbolo durante extracción	[N]	4945	7725			
Longitud de amortiguación	[mm]	19,5	22			
Energía de amortiguación	[J]	88	140			
Peso	0 mm de carrera	[kg]	3,16	6,92		
	+10 mm de carrera	[kg]	0,065	0,21		
Carrera máx.	[mm]	2800	2750			
Presión de funcionamiento mín/máx	[bar]	1,5 - 10	1,5 - 10			
Tirante		Acero galvanizado	Acero galvanizado			


Los números de material marcados en negrita están disponibles en stock en el almacén central de Alemania. Para información más detallada, véase la cesta de la compra

Catálogo de neumática, PDF online, estado 2017-05-04, © AVENTICS S.à r.l., reservado el derecho a modificaciones

Cilindro de vástago ▶ Cilindros estandarizados

**Cilindro de tirantes ISO 15552, Serie TRB - inch**

▶ Orificios: 1/8 NPT - 1/2 NPT ▶ de efecto doble ▶ con émbolo magnético ▶ Amortiguación: neumático, regulable, neumático ▶ Vástago: rosca exterior

	Ø del émbolo Rosca del vástago de émbolo Orificios Ø del vástago de émbolo	32 7/16-20 UNF 1/8 NPT 12	40 1/2-20 UNF 1/4 NPT 16	50 3/4-16 UNF 1/4 NPT 20	63 3/4-16 UNF 3/8 NPT 20	80 3/4-16 UNF 3/8 NPT 25	
	Carrera 25,4	R480176766	R480176858	R480176946	R480177032	R480177121	
	50,8	R480176776	R480176865	R480176953	R480177040	R480177128	
	76,2	R480176789	R480176875	R480176960	R480177047	R480177139	
	101,6	R480176795	R480176882	R480176969	R480177054	R480177143	
	127	R480176802	R480176891	R480176979	R480177067	R480177155	
	152,4	R480176813	R480176900	R480176982	R480177077	R480177164	
	177,8	R480176817	R480176907	R480176997	R480177078	R480177166	
	203,2	R480176823	R480176913	R480176998	R480177090	R480177176	
	228,6	R480176834	R480176923	R480177007	R480177099	R480177182	
	254	R480176844	R480176932	R480177017	R480177102	R480177195	
	304,8	R480176852	R480176941	R480177023	R480177114	R480177205	
		Ø del émbolo Rosca del vástago de émbolo Orificios Ø del vástago de émbolo	100 3/4-16 UNF 1/2 NPT 25	125 1-14 UNF 1/2 NPT 32			
	Carrera 25,4	R480177211	R480177299				
	50,8	R480177219	R480177307				
	76,2	R480177225	R480177316				
	101,6	R480177237	R480177323				
	127	R480177238	R480177328				
	152,4	R480177247	R480177334				
	177,8	R480177258	R480177346				
	203,2	R480177266	R480177357				
228,6	R480177272	R480177360					
254	R480177278	R480177367					
304,8	R480177290	R480177377					

**Producto configurable**

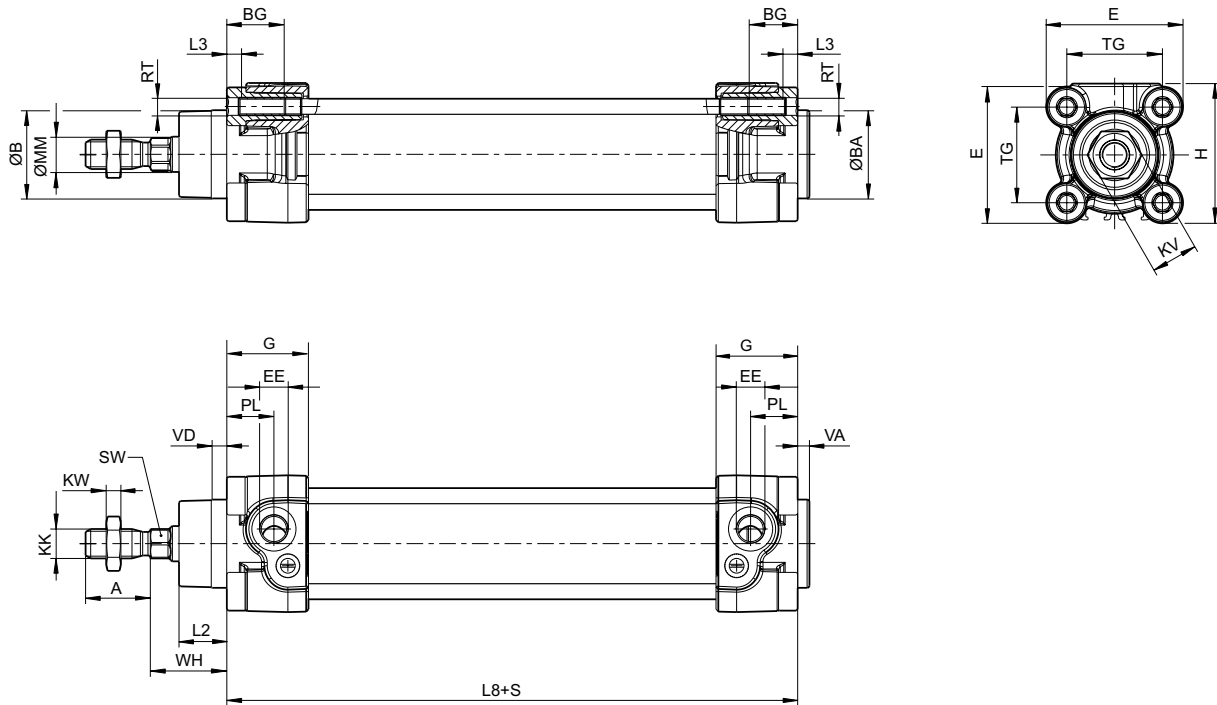


Este producto es configurable. Haga uso de nuestro configurador de Internet en <http://www.aventics.com> o póngase en contacto con el centro de ventas AVENTICS más cercano.

## Cilindro de tirantes ISO 15552, Serie TRB - inch

▶ Orificios: 1/8 NPT - 1/2 NPT ▶ de efecto doble ▶ con émbolo magnético ▶ Amortiguación: neumático, regulable, neumático ▶ Vástago: rosca exterior

## Dimensiones en pulgadas



S = carrera

00134211

## Dimensiones en pulgadas

Ø [mm]	Ø [inch]	A -0,08	ØB d11	ØBA d11	BG min.	E	EE	KK	G	H	KV	KW	ØMM f8
32	1 1/4	0,87	1,18	1,18	0,63	1,83	1/8 NPT	7/16 - 20 UNF	1,09	1,87	0,63	0,2	0,47
40	1 1/2	0,94	1,38	1,38	0,63	2,09	1/4 NPT	1/2 - 20 UNF	1,31	2,09	0,71	0,24	0,63
50	2	1,26	1,57	1,57	0,63	2,56	1/4 NPT	3/4 - 16 UNF	1,22	2,56	0,94	0,31	0,79
63	2 1/2	1,26	1,77	1,77	0,63	2,95	3/8 NPT	3/4 - 16 UNF	1,51	2,95	0,94	0,31	0,79
80	3	1,57	1,77	1,77	0,67	3,74	3/8 NPT	3/4 - 16 UNF	1,51	3,74	1,18	0,39	0,98
100	4	1,57	2,17	2,17	0,67	4,53	1/2 NPT	3/4 - 16 UNF	1,66	4,53	1,18	0,39	0,98
125	5	2,13	2,36	2,36	0,79	5,51	1/2 NPT	1 - 14 UNF	2,12	5,51	1,61	0,53	1,26

Ø [mm]	Ø [inch]	PL	L2	L3 ±0,02	L8	RT	SW	TG	VA -0,04	VD	WH		
32	1 1/4	0,63	0,64	0,18	3.7±0.02	M6	0,39	1.28±0.02	0,16	0,2	1.02±0.06		
40	1 1/2	0,79	0,72	0,18	4.13±0.03	M6	0,51	1.5±0.02	0,16	0,2	1.18±0.06		
50	2	0,75	0,98	0,18	4.17±0.03	M8	0,67	1.83±0.02	0,16	0,2	1.46±0.06		
63	2 1/2	0,94	0,98	0,18	4.76±0.03	M8	0,67	2.22±0.03	0,16	0,2	1.46±0.07		
80	3	0,93	1,3	0	5.04±0.03	M10	0,87	2.83±0.03	0,16	0,2	1.81±0.07		
100	4	0,98	1,42	0	5.43±0.04	M10	0,87	3.5±0.03	0,16	0,2	2.01±0.07		
125	5	1,3	1,77	0	6.3±0.04	M12	1,06	4.33±0.04	0,24	0,28	2.56±0.09		

Los números de material marcados en negrita están disponibles en stock en el almacén central de Alemania. Para información más detallada, véase la cesta de la compra

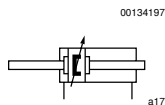
Catálogo de neumática, PDF online, estado 2017-05-04, © AVENTICS S.à r.l., reservado el derecho a modificaciones

Sidex Suministros, S.L.: Polígono Industrial El Tiro, s/n. 30100 Murcia. Teléfono: 968 306 000, E-mail: info@sidex.es

## Cilindro de vástago ▶ Cilindros estandarizados

### Cilindro de tirantes ISO 15552, Serie TRB - inch

- ▶ Orificios: 1/8 NPT - 1/2 NPT ▶ de efecto doble ▶ con émbolo magnético ▶ Amortiguación: neumático
- ▶ Vástago: rosca exterior



Conexión de aire comprimido	Rosca interior
Presión de funcionamiento mín./máx.	2 bar / 10 bar
Temperatura ambiente mín./máx.	-20 °C / +80 °C
Temperatura del medio mín./máx.	-20 °C / +80 °C
Fluido	Aire comprimido
Tamaño de partículas máx.	50 µm
Contenido de aceite del aire comprimido	0 mg/m³ - 5 mg/m³
Presión para determinar las fuerzas de émbolo	6,3 bar

#### Materiales:

Tubo de cilindro	Aluminio, anodizado
Vástago	Acero inoxidable
Tapa frontal	fundición aluminio a presión
Tapa final	fundición aluminio a presión
Junta	Poliuretano
Tuerca para vástago de émbolo	Acero, galvanizado
Rascador	Poliuretano

#### Observaciones técnicas

- El punto de condensación de presión se debe situar como mínimo 15 °C por debajo de la temperatura ambiental y del medio, y debe ser como máx. de 3 °C.
- El contenido de aceite del aire comprimido debe permanecer constante durante toda la vida útil.
- Utilice sólo aceites permitidos por AVENTICS, véase capítulo "Información técnica".

Ø del émbolo		[mm]	32	40	50	63	80
Fuerza de émbolo durante retracción	[N]		435	660	1035	1765	2855
Fuerza de émbolo durante extracción	[N]		435	660	1035	1765	2855
Longitud de amortiguación	[mm]		16,5	15	17	16,5	19,5
Energía de amortiguación	[J]		4,8	9	15	27	54
Peso	0 mm de carrera	[kg]	0,52	0,82	1,42	1,7	2,67
	+10 mm de carrera	[kg]	0,033	0,046	0,061	0,077	0,099
Carrera máx.	[mm]		1600	1900	2100	2500	2800
Presión de funcionamiento mín./máx	[bar]		1,5 - 10	1,5 - 10	1,5 - 10	1,5 - 10	1,5 - 10
Tirante			Acero inoxidable	Acero inoxidable	Acero galvanizado	Acero galvanizado	Acero galvanizado

Ø del émbolo		[mm]	100	125			
Fuerza de émbolo durante retracción	[N]		4635	7220			
Fuerza de émbolo durante extracción	[N]		4635	7220			
Longitud de amortiguación	[mm]		19,5	22			
Energía de amortiguación	[J]		88	140			
Peso	0 mm de carrera	[kg]	3,7	9			
	+10 mm de carrera	[kg]	0,104	0,26			
Carrera máx.	[mm]		2800	2750			
Presión de funcionamiento mín./máx	[bar]		1,5 - 10	1,5 - 10			
Tirante			Acero galvanizado	Acero galvanizado			

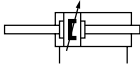
Los números de material marcados en negrita están disponibles en stock en el almacén central de Alemania. Para información más detallada, véase la cesta de la compra

Catálogo de neumática, PDF online, estado 2017-05-04, © AVENTICS S.à r.l., reservado el derecho a modificaciones

Sidex Suministros, S.L.: Polígono Industrial El Tiro, s/n. 30100 Murcia. Teléfono: 968 306 000, E-mail: info@sidex.es

**Cilindro de tirantes ISO 15552, Serie TRB - inch**

- ▶ Orificios: 1/8 NPT - 1/2 NPT ▶ de efecto doble ▶ con émbolo magnético ▶ Amortiguación: neumático  
 ▶ Vástago: rosca exterior

	Ø del émbolo Rosca del vástago de émbolo Orificios Ø del vástago de émbolo	32 7/16-20 UNF 1/8 NPT 12	40 1/2-20 UNF 1/4 NPT 16	50 3/4-16 UNF 1/4 NPT 20	63 3/4-16 UNF 3/8 NPT 20	80 3/4-16 UNF 3/8 NPT 25	
	Carrera 25,4	R480176773	R480176861	R480176949	R480177037	R480177118	
	50,8	R480176779	R480176863	R480176951	R480177044	R480177133	
	76,2	R480176785	R480176872	R480176961	R480177052	R480177135	
	101,6	R480176792	R480176878	R480176967	R480177058	R480177149	
	127	R480176804	R480176893	R480176976	R480177063	R480177157	
	152,4	R480176809	R480176896	R480176988	R480177071	R480177160	
	177,8	R480176814	R480176903	R480176996	R480177084	R480177167	
	203,2	R480176827	R480176916	R480177001	R480177088	R480177180	
	228,6	R480176837	R480176921	R480177012	R480177095	R480177187	
	254	R480176839	R480176931	R480177014	R480177108	R480177190	
	304,8	R480176851	R480176939	R480177028	R480177111	R480177204	
		Ø del émbolo Rosca del vástago de émbolo Orificios Ø del vástago de émbolo	100 3/4-16 UNF 1/2 NPT 25	125 1-14 UNF 1/2 NPT 32			
	Carrera 25,4	R480177210	R480177297				
	50,8	R480177214	R480177304				
	76,2	R480177222	R480177311				
	101,6	R480177233	R480177321				
	127	R480177241	R480177332				
	152,4	R480177246	R480177337				
	177,8	R480177259	R480177348				
	203,2	R480177268	R480177356				
	228,6	R480177276	R480177364				
	254	R480177284	R480177366				
	304,8	R480177293	R480177381				

**Producto configurable**

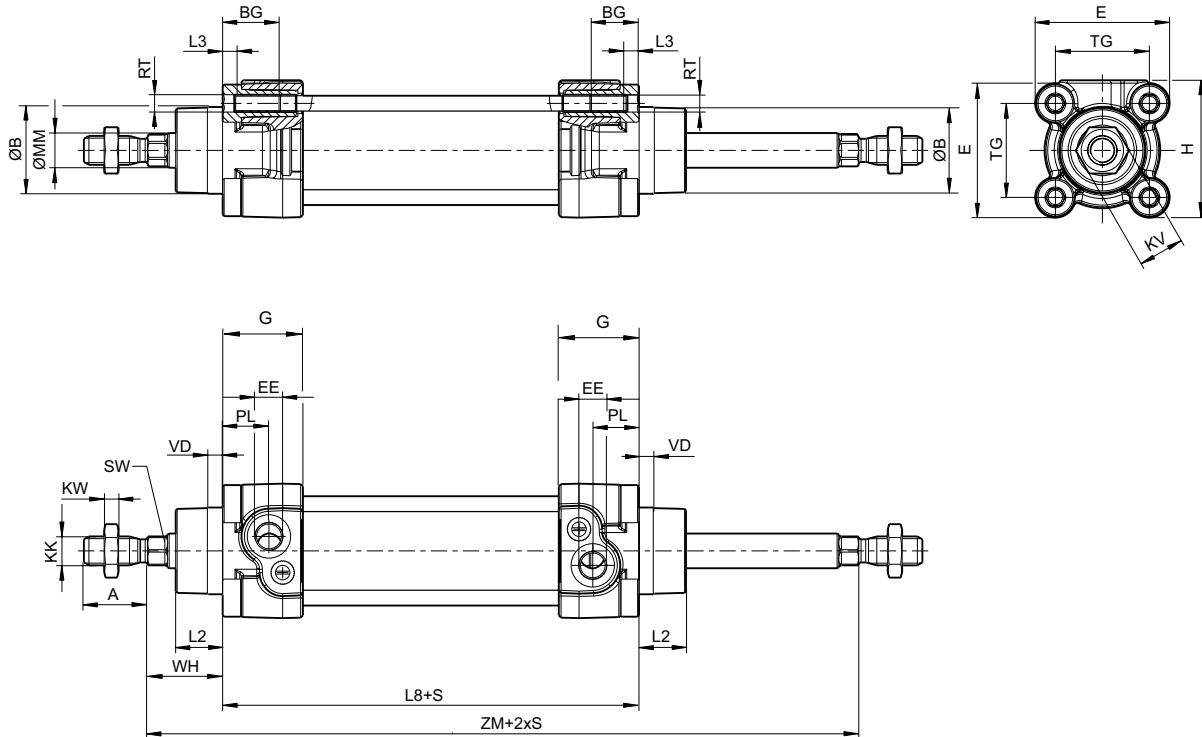
Este producto es configurable. Haga uso de nuestro configurador de Internet en <http://www.aventics.com> o póngase en contacto con el centro de ventas AVENTICS más cercano.

Cilindro de vástago ▶ Cilindros estandarizados

## Cilindro de tirantes ISO 15552, Serie TRB - inch

- ▶ Orificios: 1/8 NPT - 1/2 NPT ▶ de efecto doble ▶ con émbolo magnético ▶ Amortiguación: neumático
- ▶ Vástago: rosca exterior

### Dimensiones en pulgadas



S = carrera

00134212

### Dimensiones en pulgadas

Ø [mm]	Ø [inch]	A -0,08	ØB d11	BG min.	E	EE	KK	G	H	KV	KW	ØMM f8
32	1 1/4	0,87	1,18	0,63	1,83	1/8 NPT	7/16 - 20 UNF	1,09	1,87	0,63	0,2	0,47
40	1 1/2	0,94	1,38	0,63	2,09	1/4 NPT	1/2 - 20 UNF	1,31	2,09	0,71	0,24	0,63
50	2	1,26	1,57	0,63	2,56	1/4 NPT	3/4 - 16 UNF	1,22	2,56	0,94	0,31	0,79
63	2 1/2	1,26	1,77	0,63	2,95	3/8 NPT	3/4 - 16 UNF	1,22	2,95	0,94	0,31	0,79
80	3	1,57	1,77	0,67	3,74	3/8 NPT	3/4 - 16 UNF	1,51	3,74	1,18	0,39	0,98
100	4	1,57	2,17	0,67	4,53	1/2 NPT	3/4 - 16 UNF	1,51	4,53	1,18	0,39	0,98
125	5	2,13	2,36	0,79	5,51	1/2 NPT	1 - 14 UNF	1,66	5,51	1,61	0,53	1,26

Ø [mm]	Ø [inch]	PL	L2	L3 ±0,02	L8	RT	SW	TG	VD	WH	ZM
32	1 1/4	0,63	0,64	0,18	3.7±0.02	M6	0,39	1.28±0.02	0,2	26±1.4	5.75+0.12/0.06
40	1 1/2	0,79	0,72	0,18	4.13±0.03	M6	0,51	1.5±0.02	0,2	30±1.4	6.5+0.12/0.06
50	2	0,75	0,98	0,18	4.17±0.03	M8	0,67	1.83±0.02	0,2	37±1.4	7.09+0.12/0.06
63	2 1/2	0,94	0,98	0,18	4.76±0.03	M8	0,67	2.22±0.03	0,2	37±1.8	7.68+0.12/0.06
80	3	0,93	1,3	0	5.04±0.03	M10	0,87	2.83±0.03	0,2	46±1.8	8.66+0.12/0.06
100	4	0,98	1,42	0	5.43±0.04	M10	0,87	3.5±0.03	0,2	51±1.8	9.45+0.08/0.08
125	5	1,3	1,77	0	6.3±0.04	M12	1,06	4.33±0.04	0,28	65±2.2	11.42+0.08/0.08

Los números de material marcados en negrita están disponibles en stock en el almacén central de Alemania. Para información más detallada, véase la cesta de la compra

Catálogo de neumática, PDF online, estado 2017-05-04, © AVENTICS S.à r.l., reservado el derecho a modificaciones

Sidex Suministros, S.L.: Polígono Industrial El Tiro, s/n. 30100 Murcia. Teléfono: 968 306 000, E-mail: info@sidex.es



**ISO 15552, Serie TRB - inch**  
**Accesorios**

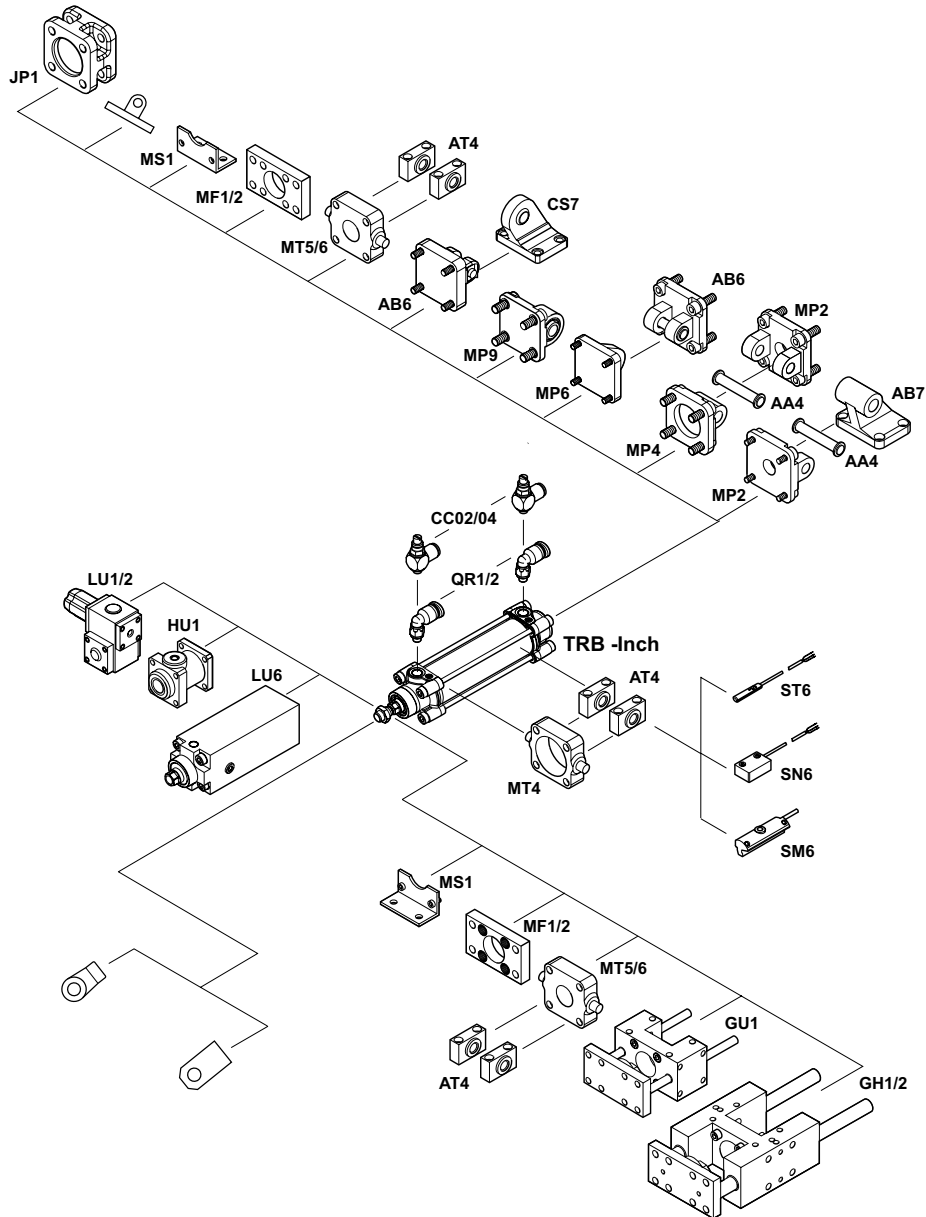
---

**Vista general de accesorios**

## Cilindro de vástago ▶ Cilindros estandarizados

### ISO 1552, Serie TRB - inch Accesorios

#### Plano de vista general



IM0043422

#### INDICACIÓN:

Este plano de vista general sirve como orientación para saber en qué lugares pueden fijarse al cilindro los diferentes accesorios. Para ello se ha simplificado la representación. En consecuencia, no está permitido hacer deducciones concretas sobre datos de medidas.

Los números de material marcados en negrita están disponibles en stock en el almacén central de Alemania. Para información más detallada, véase la cesta de la compra

Catálogo de neumática, PDF online, estado 2017-05-04, © AVENTICS S.à r.l., reservado el derecho a modificaciones

Sidex Suministros, S.L.: Polígono Industrial El Tiro, s/n. 30100 Murcia. Teléfono: 968 306 000, E-mail: info@sidex.es

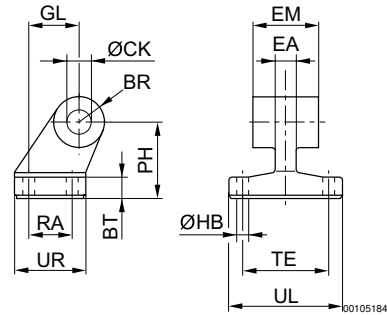
ISO 1552, Serie TRB - inch  
Accesorios

## Soporte, Serie AB7

▶ Fijación de cilindros según ISO 1552



00105160



00105184

N° de material	Ø del émbolo	BR	BT	Ø CK H9	Ø HB H13	EM	GL JS14	EA 1)	PH JS15	RA JS14	TE JS14
<b>1825805275</b>	32	10	8	10	6,6	26 -0,2/-0,6	21	10	32	18	38
<b>1825805276</b>	40	11	10	12	6,6	28 -0,2/-0,6	24	12	36	22	41
<b>1825805277</b>	50	13	12	12	9	32 -0,2/-0,6	33	16	45	30	50
<b>1825805278</b>	63	15	12	16	9	40 -0,2/-0,6	37	16	50	35	52
<b>1825805279</b>	80	15	14	16	11	50 -0,2/-0,6	47	20	63	40	66
<b>1825805280</b>	100	19	15	20	11	60 -0,2/-0,6	55	20	71	50	76
<b>1825805281</b>	125	22,5	20	25	14	70 -0,5/-1,5	70	30	90	60	94
<b>1825805282</b>	160	31,5	25	30	14	90 -0,5/-1,5	97	36	115	88	118
1825805283	200	31,5	30	30	18	90 -0,5/-1,5	105	40	135	90	122
1825805284	250	40	35	40	22	110 -0,5/-1,5	128	45	165	110	150

N° de material	UL 1)	UR 1)									
<b>1825805275</b>	51	31									
<b>1825805276</b>	54	35									
<b>1825805277</b>	65	45									
<b>1825805278</b>	67	50									
<b>1825805279</b>	86	60									
<b>1825805280</b>	96	70									
<b>1825805281</b>	124	90									
<b>1825805282</b>	156	126									
1825805283	162	130									
1825805284	200	160									

1) Máx.

Material: Hierro fundido con grafito esférico

Superficie: galvanizado

Cilindro de vástago ▶ Cilindros estandarizados

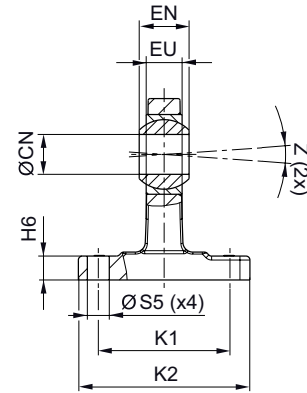
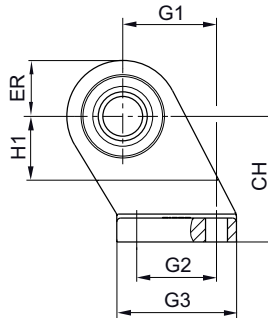
ISO 15552, Serie TRB - inch  
Accesorios

## Soporte, Serie CS7

▶ Fijación de cilindros según VDMA 24562 parte 2



00105817



00105820

N° de material	Ø del émbolo	CH JS15	ØCN H7	EU 1)	EN -1,0	ER 1)	G1 JS14	G2 JS14	G3 1)	H1 2)	H6	K1 JS14
1827001784	32	32	10	10,5	14	16	21	18	31	16	9 ±1	38
1827001785	40	36	12	12	16	18	24	22	35	20	9 ±1	41
1827001786	50	45	16	15	21	21	33	30	45	22	11 ±1	50
1827001787	63	50	16	15	21	23	37	35	50	27	11 ±1	52
1827001788	80	63	20	18	25	28	47	40	60	31	12 ±1,5	66
1827001789	100	71	20	18	25	30	55	50	70	38	13 ±1,5	76
1827001790	125	90	30	25	37	40	70	60	90	40	17 ±1,5	94
1827001791	160	115	35	28	43	44	97	88	126	45	22 ±1,5	118
1827001792	200	135	35	28	43	47	105	90	130	45	27 ±2	122
1827001793	250	165	40	33	49	53	128	110	160	50	31 ±2	150

N° de material	K2 1)	ØS5 H13	Z 2)									
1827001784	51	6,6	4°									
1827001785	54	6,6	4°									
1827001786	65	9	4°									
1827001787	67	9	4°									
1827001788	86	11	4°									
1827001789	96	11	4°									
1827001790	124	14	4°									
1827001791	1556	14	4°									
1827001792	162	18	4°									
1827001793	200	22	4°									

1) Máx.

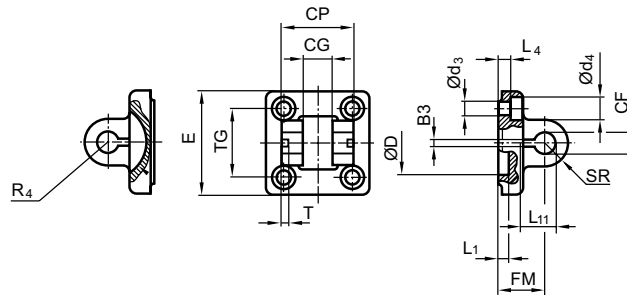
2) Mín.

Material: Hierro fundido con grafito esférico

Superficie: galvanizado

**ISO 15552, Serie TRB - inch**  
**Accesorios**
**Charnela trasera, Serie AB6**

▶ Fijación de cilindros según ISO 15552



00105819

24547

Volumen de suministro: charnela trasera, perno y tornillos de fijación incl.

N° de material	Ø del émbolo	B3 ±0,2	Ø CF F7	CG D10	CP d12	Ø d3	Ø d4	Ø D	E	FM ±0,2	L1 1)	L4 ±0,5
1827001593	32	3,3	10	14	34	6,6	11	30	49	22	4,5	5,5
1827001594	40	4,3	12	16	40	6,6	11	35	55	25	4,5	5,5
1827001595	50	4,3	16	21	45	9	15	40	67	27	4,5	6,5
1827002024	63	4,3	16	21	51	9	15	45	77	32	4,5	6,5
1827001597	80	4,3	20	25	65	11	18	45	97	36	4,5	10
1827001598	100	4,3	20	25	75	11	18	55	117	41	4,5	10
1827001599	125	6,3	30	37	97	14	20	60	140	50	7	10
1827001600	160	6,3	35	43	122	18	26	65	180	55	10	10
1827001601	200	6,3	35	43	122	18	26	75	220	60	10	11
1827001602	250	8,3	40	49	125	22	33	90	280	70	12	11

N° de material	L11 -0,5	R4	SR	T ±0,2	TG	Obs.						
1827001593	16,5	17	11	3	32,5 ±0,2	2)						
1827001594	18	20	12	4	38 ±0,2	2)						
1827001595	23	22	15	4	46,5 ±0,2	2)						
1827002024	23	25	15	4	56,5 ±0,2	2)						
1827001597	27	30	20	4	72 ±0,2	2)						
1827001598	27	32	20	4	89 ±0,2	2)						
1827001599	40	42	26	6	110 ±0,3	2)						
1827001600	45	46	32,5	6	140 ±0,3	3) 4)						
1827001601	45	49	32,5	6	175 ±0,3	3) 4)						
1827001602	53	55	40	8	220 ±0,3	3) 4)						

1) Min.

2) Material: Aluminio (forjado)

3) Material: Hierro fundido con grafito esférico

4) Superficie: galvanizado

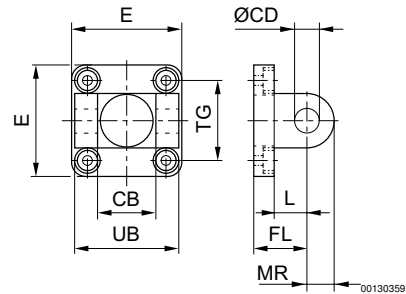
Cilindro de vástago ▶ Cilindros estandarizados

**ISO 15552, Serie TRB - inch**  
**Accesorios**

**Charnela trasera, Serie MP2**  
 ▶ Fijación de cilindros según ISO 15552



P523\_025



Volumen de suministro: charnela trasera, tornillos de fijación incl.

N° de material	Ø del émbolo	CB H14	Ø CD H9	E	FL ±0,2	L 1)	MR 2)	UB h13	TG	Obs.
<b>1827001289</b>	32	26	10	49 ±1	22	12	10	45	32,5 ±0,2	3)
<b>1827001290</b>	40	28	12	53 ±1	25	15	13	52	38 ±0,2	3)
<b>1827001291</b>	50	32	12	63 ±1	27	15	13	60	46,5 ±0,2	3)
<b>1827001500</b>	63	40	16	73 ±1	32	18	17	70	56,5 ±0,2	3)
<b>1827001293</b>	80	50	16	98 ±1	36	20	17	90	72,0 ±0,2	3)
<b>1827001294</b>	100	60	20	115 ±1	41	25	18	110	89,0 ±0,2	3)
<b>1827004862</b>	125	70	25	140	50	30	26	130	110 ±0,3	3)
<b>1827004863</b>	160	90	30	177	55	35	31	170	140 ±0,3	4) 5)
<b>1827004864</b>	200	90	30	216	60	35	31	170	175 ±0,3	4) 5)
<b>1827004865</b>	250	110	40	276	70	45	41	200	220 ±0,3	4) 5)

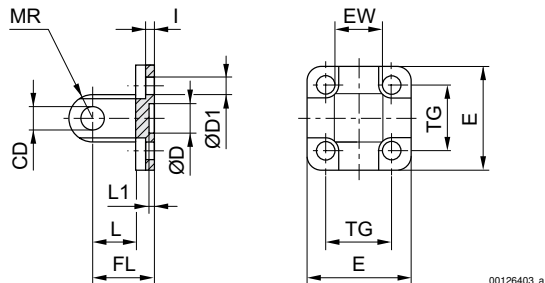
- 1) Mín.
- 2) Máx.
- 3) Material: Aluminio (forjado)
- 4) Material: Hierro fundido con grafito esférico
- 5) Superficie: galvanizado

**Soporte, Serie MP4**

▶ Fijación de cilindros según ISO 15552 ▶ para charnela trasera MP2 y AB3



P523\_024



00126403\_a

Volumen de suministro: soporte, tornillos de fijación incl.

Los números de material marcados en negrita están disponibles en stock en el almacén central de Alemania. Para información más detallada, véase la cesta de la compra

Catálogo de neumática, PDF online, estado 2017-05-04, © AVENTICS S.à r.l., reservado el derecho a modificaciones

Sidex Suministros, S.L.: Polígono Industrial El Tiro, s/n. 30100 Murcia. Teléfono: 968 306 000, E-mail: info@sidex.es

ISO 15552, Serie TRB - inch  
Accesorios

N° de material	Ø del émbolo	CD H9	Ø D	Ø D1	E	EW	FL ±0,2	I ±0,5	L 1)	L1 1)	MR 2)
<b>1827001283</b>	32	10	30 H11	6,6	48	26 -0,2/-0,6	22	5,5	12	4,5	10
<b>1827001284</b>	40	12	35 H11	6,6	53	28 -0,2/-0,6	25	5,5	15	4,5	12
<b>1827001285</b>	50	12	40 H11	9	63	32 -0,2/-0,6	27	6,5	15	4,5	12
<b>1827020086</b>	63	16	45 H11	9	73	40 -0,2/-0,6	32	6,5	20	4,5	16
<b>1827001287</b>	80	16	45 H11	11	98	50 -0,2/-0,6	36	10	20	4,5	16
<b>1827001288</b>	100	20	55 H11	11	115	60 -0,2/-0,6	41	10	25	4,5	20
<b>1827004866</b>	125	25	60 H11	14	140	70 -0,5/-1,2	50	10	30	7	26
<b>1827004867</b>	160	30	65 H11	18	180	90 -0,5/-1,2	55	10	35	7	31
<b>1827004868</b>	200	30	75 H11	18	220	90 -0,5/-1,2	60	11	35	7	31
<b>1827004869</b>	250	40	90 H11	22	280	110 -0,5/-1,2	70	11	45	11	41

N° de material	TG	Obs.									
<b>1827001283</b>	32,5 ±0,2	3)									
<b>1827001284</b>	38 ±0,2	3)									
<b>1827001285</b>	46,5 ±0,2	3)									
<b>1827020086</b>	56,5 ±0,2	3)									
<b>1827001287</b>	72 ±0,2	3)									
<b>1827001288</b>	89 ±0,2	3)									
<b>1827004866</b>	110 ±0,3	3)									
<b>1827004867</b>	140 ±0,3	4) 5)									
<b>1827004868</b>	175 ±0,3	4) 5)									
<b>1827004869</b>	220 ±0,3	4) 5)									

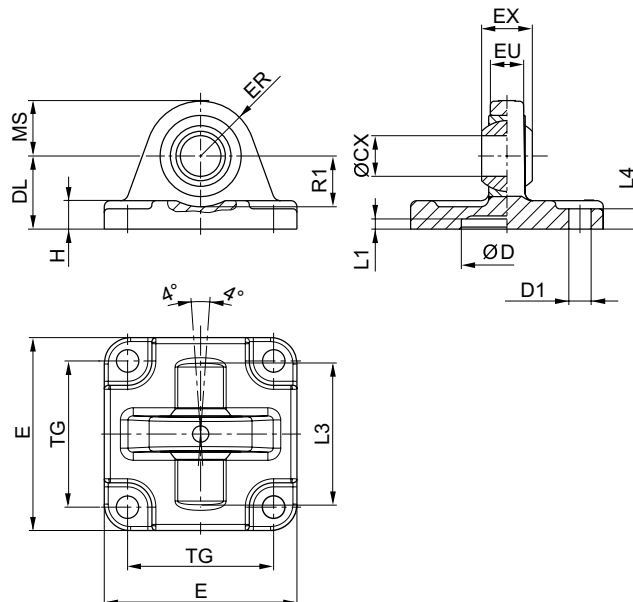
- 1) Min.  
2) Máx.  
3) Material: Aluminio (forjado)  
4) Material: Hierro fundido con grafito esférico  
5) Superficie: galvanizado

## Soporte, Serie MP6

▶ Fijación de cilindros según ISO 15552 ▶ Con cojinete de articulación esférico



24548



00126391

Volumen de suministro: soporte, tornillos de fijación incl.

Los números de material marcados en negrita están disponibles en stock en el almacén central de Alemania. Para información más detallada, véase la cesta de la compra

Catálogo de neumática, PDF online, estado 2017-05-04, © AVENTICS S.à r.l., reservado el derecho a modificaciones

Sidex Suministros, S.L.: Polígono Industrial El Tiro, s/n. 30100 Murcia. Teléfono: 968 306 000, E-mail: info@sidex.es

**Cilindro de vástago ▶ Cilindros estandarizados**
**ISO 15552, Serie TRB - inch  
Accesorios**

N° de material	Ø del émbolo	ØCX H7	ØD H11	ØD1 H13	DL ±0,2	E	EX -0,1	ER	EU	H	L1 1)	L3
<b>1827001619</b>	32	10	30	6,6	22	47	14	15	10,5	9	4,5	36
<b>1827001620</b>	40	12	35	6,6	25	53	16	18	12	9	4,5	42
<b>1827001621</b>	50	16	40	9	27	65	21	20	15	10,5	4,5	48
<b>1827020087</b>	63	16	45	9	32	75	21	23	15	10,5	4,5	55
<b>1827001623</b>	80	20	45	11	36	95	25	27	18	14	4,5	70
<b>1827001624</b>	100	20	55	11	41	115	25	30	18	15	4,5	80
<b>1827001625</b>	125	30	60	14	50	140	37	40	25	16	7	100
<b>1827001626</b>	160	35	65	18	55	176	43	44	30	17	7	130
<b>1827001627</b>	200	35	75	18	60	216	43	47	30	19,5	7	130
<b>1827001628</b>	250	40	90	22	70	275	49	53	35	22	11	-

N° de material	L4	MS -0,5	R1 1)	TG	Peso [kg]	Obs.						
<b>1827001619</b>	5,5	15	12	32,5 ±0,2	0,1	2)						
<b>1827001620</b>	5,5	18	15	38 ±0,2	0,1	2)						
<b>1827001621</b>	6,5	21	19	46,5 ±0,2	0,2	2)						
<b>1827020087</b>	6,5	23	21	56,5 ±0,2	0,3	2)						
<b>1827001623</b>	10	27	24	72 ±0,2	0,6	2)						
<b>1827001624</b>	10	30	25	89 ±0,2	0,8	2)						
<b>1827001625</b>	10	40	33	110 ±0,3	1,4	2)						
<b>1827001626</b>	10	44	39	140 ±0,3	5,6	3) 4)						
<b>1827001627</b>	11	47	41	175 ±0,3	8,5	3) 4)						
<b>1827001628</b>	11	53	45	220 ±0,3	14,5	3) 4)						

1) Mín.

2) Material: Aluminio (forjado)

3) Material: Hierro fundido con grafito esférico

4) Superficie: galvanizado



ISO 15552, Serie TRB - inch  
AccesoriosSoporte, Serie MP9  
▶ Con casquillo de goma

IM0043848

Fig. 1

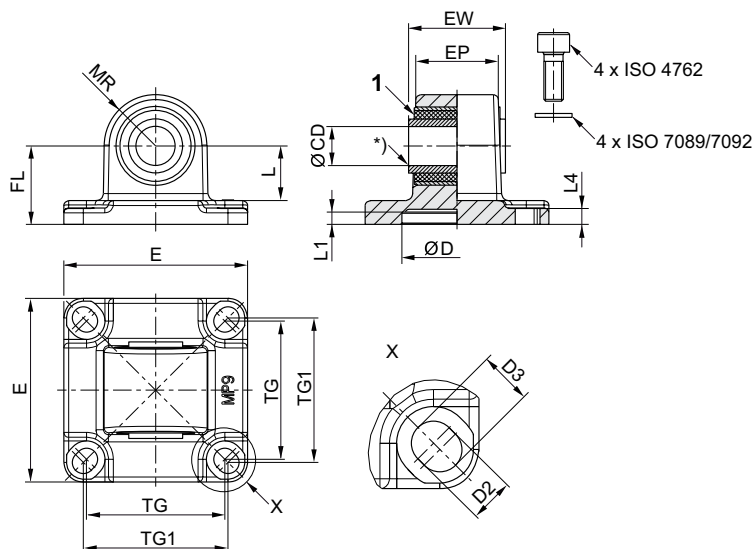
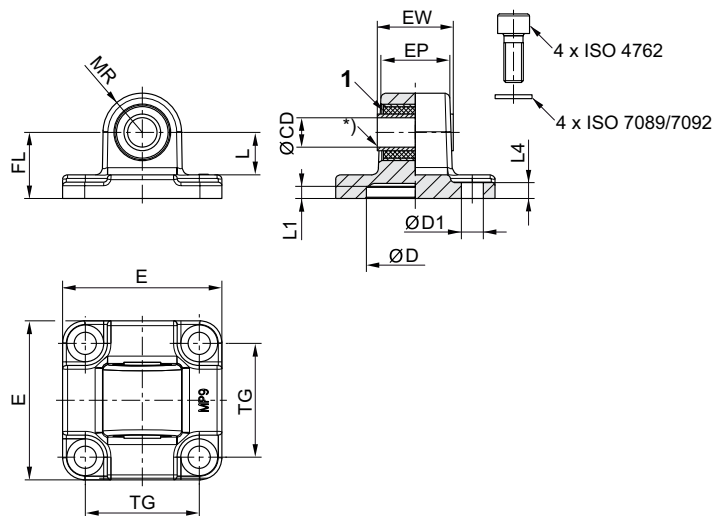


Fig. 2



IM0043825

1) Casquillo de goma

\* Material del cojinete deslizante: bronce (Ø125: acero, galvanizado)

Volumen de suministro: soporte, tornillos de fijación incl.

Nº de material	Ø del émbolo	CD H11	CD H9	E	EW	EP	TG	TG1 ±0,2	FL ±0,2	MR	L 1)	L1
<b>3683202000</b>	25	10	–	40	17,5	14,5	26	27	20	12,5	14,8	3
<b>3683203000</b>	32	10	–	46	25,5	18,9	32,5	–	22	12,5	13,8	5
<b>3683204000</b>	40	–	12	53	27	23,5	38	40	25	15	16,3	5
<b>3683205000</b>	50	–	12	65	31	28	46,5	–	27	16	17,3	5
<b>3683206000</b>	63	–	16	75	39,5	33,5	56,5	59	32	21	22,3	5
<b>3683208000</b>	80	–	16	94,5	49,5	43	72	–	36	22	21,8	5

Los números de material marcados en negrita están disponibles en stock en el almacén central de Alemania. Para información más detallada, véase la cesta de la compra

Catálogo de neumática, PDF online, estado 2017-05-04, © AVENTICS S.à r.l., reservado el derecho a modificaciones

Sidex Suministros, S.L.: Polígono Industrial El Tiro, s/n. 30100 Murcia. Teléfono: 968 306 000, E-mail: info@sidex.es

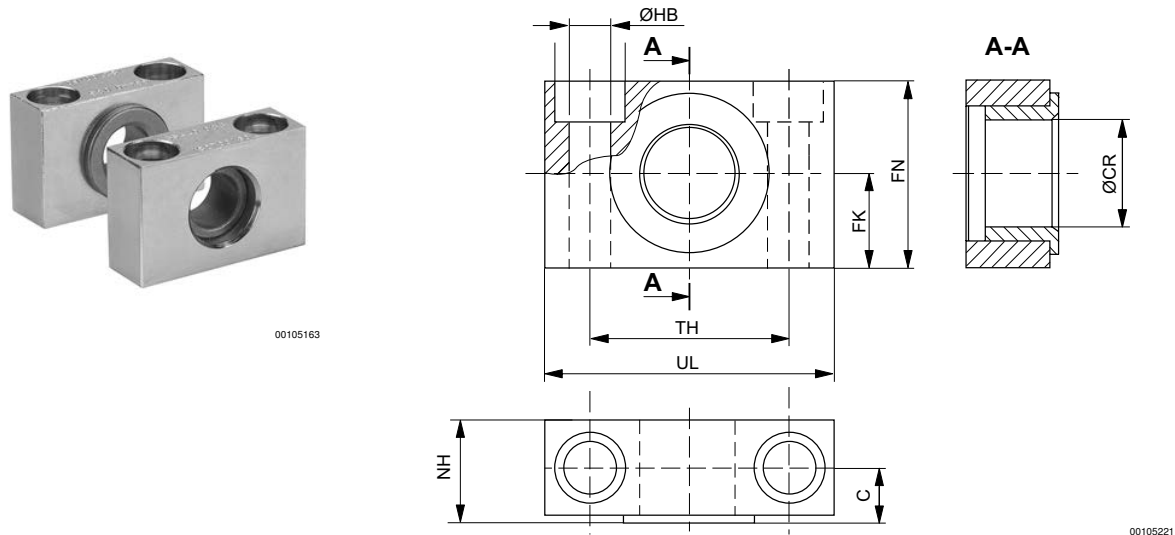
**Cilindro de vástago ▶ Cilindros estandarizados**
**ISO 15552, Serie TRB - inch  
Accesorios**

N° de material	Ø del émbolo	CD H11	CD H9	E	EW	EP	TG	TG1 ±0,2	FL ±0,2	MR	L 1)	L1
<b>3683210000</b>	100	-	20	114	59,5	54	89	90	41	25	25,8	5

N° de material	L4	D H11	D1 H13	D2 -0,2	D3 -0,2	Normaliza-ción	Peso [kg]	Fig.	Obs.
<b>3683202000</b>	3	18	-	5,5	6,2	ISO 21287	0,063	Fig. 1	2) 4)
<b>3683203000</b>	5,5	30	6,6	-	-	ISO 15552	0,092	Fig. 2	3) 5)
<b>3683204000</b>	5,5	35	-	6,6	8	ISO 15552	0,143	Fig. 1	3) 5)
<b>3683205000</b>	6,5	40	9	-	-	ISO 15552	0,217	Fig. 2	5)
<b>3683206000</b>	6,5	45	-	9	10,8	ISO 15552	0,411	Fig. 1	3) 5)
<b>3683208000</b>	10	45	11	-	-	ISO 15552	0,64	Fig. 2	5)
<b>3683210000</b>	10	55	-	11	11,7	ISO 15552	0,956	Fig. 1	3) 5)

1) Mín.  
 2) Archivos CAD \*\_iso.\* (adecuados para cilindros según ISO 21287) y \*\_167.\* (adecuados para cilindros de la serie 167)  
 3) adecuados para cilindros de la serie 167  
 4) Material: fundición aluminio a presión  
 5) Material: Aluminio (forjado)

**cojinete para fijación de pivote oscilante MT4, MT5, MT6, Serie AT4**
**▶ Fijación de cilindros según ISO 15552 ▶ para Serie CCI, CCL-IC, ICL, KPZ, PRA/TRB**


N° de material	Ø del émbolo	Para serie	UL	NH	TH	C	CR H9	HB H13	FN	FK
<b>1827001603</b>	20, 25, 32	CCI CCL-IC ICL KPZ PRA/TRB	46	18	32 ±0,2	10,5	12	6,6	30	15 ±0,1
<b>1827001604</b>	40, 50	CCI CCL-IC ICL KPZ PRA/TRB	55	21	36 ±0,2	12	16	9	36	18 ±0,1

Los números de material marcados en negrita están disponibles en stock en el almacén central de Alemania. Para información más detallada, véase la cesta de la compra

Catálogo de neumática, PDF online, estado 2017-05-04, © AVENTICS S.à r.l., reservado el derecho a modificaciones

Sidex Suministros, S.L.: Polígono Industrial El Tiro, s/n. 30100 Murcia. Teléfono: 968 306 000, E-mail: info@sidex.es

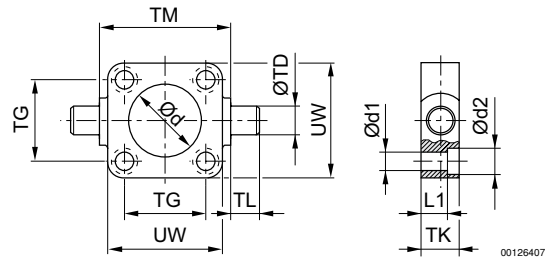
ISO 15552, Serie TRB - inch  
Accesorios

N° de material	Ø del émbolo	Para serie	UL	NH	TH	C	CR H9	HB H13	FN	FK
<b>1827001605</b>	63, 80	CCI CCL-IC ICL KPZ PRA/TRB	65	23	42 ±0,2	13	20	11	40	20 ±0,1
<b>1827001606</b>	100, 125	CCI CCL-IC ICL KPZ PRA/TRB	75	28,5	50 ±0,2	16	25	14	50	25 ±0,1

N° de material	Ø del émbolo	cojinete deslizante	Cantidad de suministro [Unidades]							
<b>1827001603</b>	20, 25, 32	bronce sinterizado	2							
<b>1827001604</b>	40, 50	bronce sinterizado	2							
<b>1827001605</b>	63, 80	bronce sinterizado	2							
<b>1827001606</b>	100, 125	bronce sinterizado	2							

Material: Acero  
Superficie: galvanizado

## Fijación de pivote oscilante, frontal o posterior, Serie MT5, MT6



El producto suministrado puede diferir de la ilustración.  
Volumen de suministro: fijación de pivote oscilante, tornillos de fijación incl.

00128925

00126407

N° de material	Ø del émbolo	Para serie	Ø d H11	Ø d1	Ø d2	L1	TD e9	TG ±0,2	TK	TL h14	TM h14
<b>1827001609</b>	32	CCI CVI CCL-IC/-IS ICL PRA/TRB	30	6,6	11	7,5	12	32,5	16	12	50
<b>1827001610</b>	40	CCI CVI CCL-IC/-IS ICL PRA/TRB	35	6,6	11	7,5	16	38	20	16	63

Los números de material marcados en negrita están disponibles en stock en el almacén central de Alemania. Para información más detallada, véase la cesta de la compra

Catálogo de neumática, PDF online, estado 2017-05-04, © AVENTICS S.à r.l., reservado el derecho a modificaciones

Sidex Suministros, S.L.: Polígono Industrial El Tiro, s/n. 30100 Murcia. Teléfono: 968 306 000, E-mail: info@sidex.es

**Cilindro de vástago ▶ Cilindros estandarizados**
**ISO 15552, Serie TRB - inch**  
**Accesorios**

N° de material	Ø del émbolo	Para serie	Ø d H11	Ø d1	Ø d2	L1	TD e9	TG ±0,2	TK	TL h14	TM h14
<b>1827001611</b>	50	CCI CVI CCL-IC/-IS ICL PRA/TRB	40	9	15	10	16	46,5	24	16	75
<b>1827002046</b>	63	CCI CVI CCL-IC/-IS ICL PRA/TRB	45	9	15	10	20	56,5	24	20	90
<b>1827001613</b>	80	CCI CVI CCL-IC/-IS ICL PRA/TRB	45	11	18	16	20	72	28	20	110
<b>1827001614</b>	100	CCI CVI CCL-IC/-IS ICL PRA/TRB	55	11	18	25,5	25	89	38	25	132
<b>1827001615</b>	125	CVI ICL CCL-IS PRA TRB	60	14	20	34	25	110	46	25	160
<b>1827001616</b>	160	ITS	65	18	26	38	32	140	50	32	200
<b>1827001617</b>	200	ITS	75	18	26	40	32	175	60	32	250
1827001618	250	ITS	90	22	33	57	40	220	70	40	320

N° de material	Ø del émbolo	UW									
<b>1827001609</b>	32	48									
<b>1827001610</b>	40	56									
<b>1827001611</b>	50	65									
<b>1827002046</b>	63	75									
<b>1827001613</b>	80	100									
<b>1827001614</b>	100	120									
<b>1827001615</b>	125	145									
<b>1827001616</b>	160	184									
<b>1827001617</b>	200	224									
1827001618	250	286									

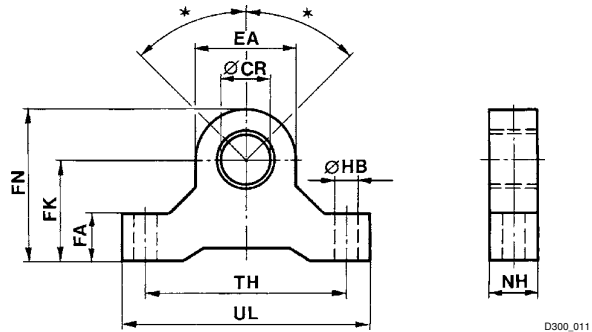
Material: Hierro fundido con grafito esférico  
 Superficie: galvanizado

ISO 15552, Serie TRB - inch  
Accesorios

## Cojinete para fijación de pivote oscilante



P300\_012



D300\_011

\* Movimiento pendular máx. para cilindro con soporte MP6 con cojinete de articulación esférica: ±45°

N° de material	Ø CR H8	EA	FA	FK ±0,1	FN	HB	NH	TH	UL			
<b>3671202000</b>	10	16	10	21	29	5,5	10	27	37			
<b>3671203000</b>	12	19	11	22	32	6,6	11	44	55			
<b>3671204000</b>	16	28	16	35	49	9	16	65	82			
<b>3671206000</b>	20	38	19	40	59	9	19	80	99			
3671212000	30	56	28	57	88	13	28	114	142			

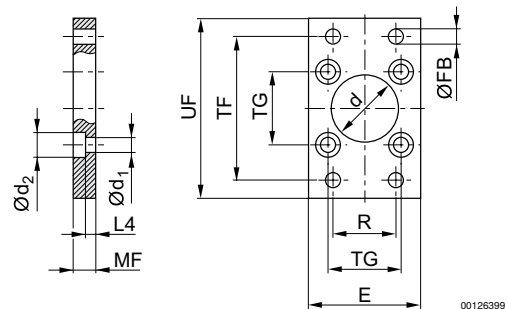
Material: Aluminio

## Fijación por brida, Serie MF1, MF2

## ▶ Fijación de cilindros según ISO 15552



00105812



00126399

Volumen de suministro: fijación por brida, tornillos de fijación incl.

N° de material	Ø del émbolo	Ød H11	Ød1	Ød2	E 1)	ØFB	L4	MF	R	TF	TG
<b>1827001277</b>	32	30	6,6	11	50	7	4,5	10	32	64	32,5 ±0,2
<b>1827001278</b>	40	35	6,6	11	55	9	4,5	10	36	72	38 ±0,2
<b>1827001279</b>	50	40	9	15	65	9	6	12	45	90	46,5 ±0,2
<b>1827001499</b>	63	45	9	15	75	9	6	12	50	100	56,5 ±0,2
<b>1827001281</b>	80	45	11	18	100	12	9	16	63	126	72 ±0,2
<b>1827001282</b>	100	55	11	18	120	14	9	16	75	150	89 ±0,2
<b>1827004861</b>	125	60	14	20	140	16	10,5	20	90	180	110 ±0,3
<b>1827001460</b>	160	65	18	26	180	18	9,5	20	115	230	140 ±0,3

Los números de material marcados en negrita están disponibles en stock en el almacén central de Alemania. Para información más detallada, véase la cesta de la compra

Catálogo de neumática, PDF online, estado 2017-05-04, © AVENTICS S.à r.l., reservado el derecho a modificaciones

Sidex Suministros, S.L.: Polígono Industrial El Tiro, s/n. 30100 Murcia. Teléfono: 968 306 000, E-mail: info@sidex.es

## Cilindro de vástago ▶ Cilindros estandarizados

### ISO 15552, Serie TRB - inch Accesorios

N° de material	Ø del émbolo	Ød H11	Ød1	Ød2	E 1)	ØFB	L4	MF	R	TF	TG
<b>1827001461</b>	200	75	18	26	220	22	12,5	25	135	270	175 ±0,3
<b>1827001462</b>	250	90	22	33	280	26	10,5	25	165	330	220 ±0,3

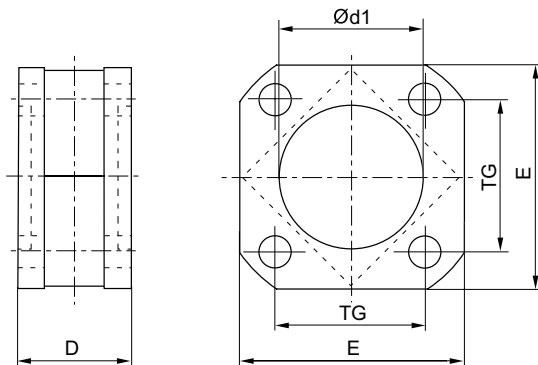
N° de material	UF										
<b>1827001277</b>	80										
<b>1827001278</b>	90										
<b>1827001279</b>	110										
<b>1827001499</b>	125										
<b>1827001281</b>	154										
<b>1827001282</b>	186										
<b>1827004861</b>	220										
<b>1827001460</b>	275										
<b>1827001461</b>	312										
<b>1827001462</b>	380										

1) Máx.  
Material: Acero  
Superficie: galvanizado

### Brida intermedia, Serie JP1 ▶ para cilindro con varias posiciones



00135554



00135553

Volumen de suministro: Incl. tornillos de fijación

N° de material	Ø del émbolo	D	Ø d1 N7	E	TG						
<b>1827020247</b>	32	27	30	47	32,5						
<b>1827020248</b>	40	27	35	53	38						
<b>1827020249</b>	50	32	40	65	46,5						
<b>1827020250</b>	63	28	45	75	56,5						
<b>1827020251</b>	80	38	45	95	72						
<b>1827020252</b>	100	38	55	115	89						
<b>1827020253</b>	125	44	60	140	110						

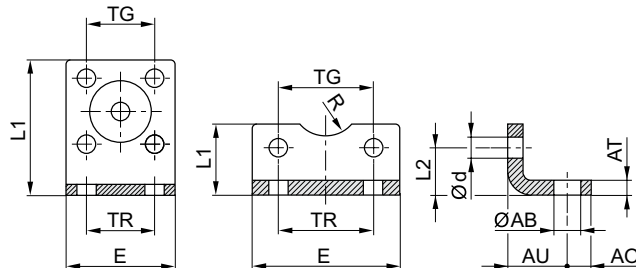
Material: Aluminio

ISO 15552, Serie TRB - inch  
Accesorios

## Fijación por pie, Serie MS1



00105808



Ø16

Ø20 - 320

00126387

Volumen de suministro: 2 fijaciones por pie, tornillos de fijación incl.

Nº de material	Ø del émbolo	Para serie	ØAB	AO	AT	AU ±0,2	Ød	E	L1	L2
<b>1827001271</b>	32	ICL CCI CCL-IC-/IS PRA/TRB CVI	7	8	4 ±0,3	24	6,6	48	25	15,5
<b>1827001272</b>	40	ICL CCI CCL-IC-/IS PRA/TRB CVI	10	10	4 ±0,3	28	6,6	56	26	17
<b>1827001273</b>	50	ICL CCI CCL-IC-/IS PRA/TRB CVI	10	11	5 ±0,3	32	9	68	32	21,5
<b>1827001498</b>	63	ICL CCI CCL-IC-/IS PRA/TRB CVI	10	13	5 ±0,3	32	9	78	34	21,5
<b>1827001275</b>	80	ICL CCI CCL-IC-/IS PRA/TRB CVI	12	16	6 ±0,5	41	11	98	47	27
<b>1827001276</b>	100	ICL CCI CCL-IC-/IS PRA/TRB CVI	14,5	19	6 ±0,5	41	11	117	52	26,5
<b>1827001310</b>	125	ICL PRA TRB CCL-IS CVI	16,5	20	8 ±1,0	45	13,5	144	69	35
<b>1827001457</b>	160	ITS TRB CVI	18,5	23	10 ±1,0	60	17,5	185	100	45
1827001458	200	ITS TRB CVI	24	26	12 ±1,0	70	17,5	220	120	47,5
1827001459	250	ITS TRB	28	33	20 ±1,0	75	22	280	135	55

Los números de material marcados en negrita están disponibles en stock en el almacén central de Alemania. Para información más detallada, véase la cesta de la compra

Catálogo de neumática, PDF online, estado 2017-05-04, © AVENTICS S.à r.l., reservado el derecho a modificaciones

Sidex Suministros, S.L.: Polígono Industrial El Tiro, s/n. 30100 Murcia. Teléfono: 968 306 000, E-mail: info@sidex.es

**Cilindro de vástago ▶ Cilindros estandarizados**
**ISO 15552, Serie TRB - inch  
Accesorios**

N° de material	Ø del émbolo	R	TG	TR	Normalización					
<b>1827001271</b>	32	15	32,5 ±0,2	32	ISO 15552					
<b>1827001272</b>	40	17,5	38 ±0,2	36	ISO 15552					
<b>1827001273</b>	50	20	46,5 ±0,2	45	ISO 15552					
<b>1827001498</b>	63	22,5	56,5 ±0,2	50	ISO 15552					
<b>1827001275</b>	80	22,5	72 ±0,2	63	ISO 15552					
<b>1827001276</b>	100	27,5	89 ±0,2	75	ISO 15552					
<b>1827001310</b>	125	30	110 ±0,3	90	ISO 15552					
<b>1827001457</b>	160	32,5	140 ±0,3	115	ISO 15552					
1827001458	200	37,5	175 ±0,3	135	ISO 15552					
1827001459	250	45	220 ±0,3	165	ISO 15552					

Material: Acero  
Superficie: galvanizado

**Tornillo, AA4**

Fig. 1

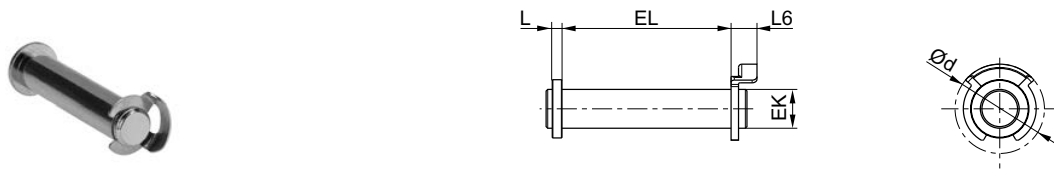
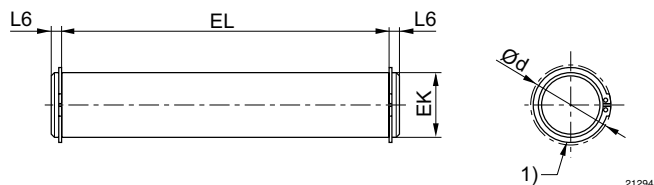


Fig. 2



Volumen de suministro: perno, arandelas de seguridad incl.  
1) anillo de seguridad DIN 471

N° de material	Ø del émbolo	Ø d 2)	EK e8	EL	L 2)	L6 2)	Normalización	Peso [kg]	Fig.
<b>1823120020</b>	32	20	10	45,2 +0,3	3,5	9	-	0,03	Fig. 1
<b>1823120021</b>	40	22	12	52,2 +0,3	4	9	-	0,05	Fig. 1
<b>1823120022</b>	50	22	12	60,2 +0,3	4	9	-	0,06	Fig. 1
<b>1823120023</b>	63	28	16	70,2 +0,3	4,5	11	-	0,12	Fig. 1
<b>1823120024</b>	80	28	16	90,2 +0,3	4,5	11	-	0,15	Fig. 1
<b>1823120025</b>	100	38	20	110,2 +0,3	5	11	-	0,29	Fig. 1
<b>5236000092</b>	125	34,2	25	132 +0,5	-	3,75	ISO 15552	0,53	Fig. 2

2) Máx.  
Material: Acero  
Superficie: galvanizado



**ISO 15552, Serie TRB - inch**  
**Accesorios**

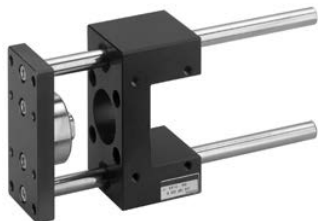
N° de material	Ø del émbolo	Ø d 2)	EK e8	EL	L 2)	L6 2)	Normalización	Peso [kg]	Fig.
<b>5237000092</b>	160, 200	40,5	30	172 +0,5	-	4,25	ISO 15552	0,99	Fig. 2
<b>5239000092</b>	250	52,6	40	202 +0,5	-	6,75	ISO 15552	2,12	Fig. 2
5239010092	320	59,1	45	222 +0,5	-	7,25	ISO 15552	3,01	Fig. 2

2) Máx.  
 Material: Acero  
 Superficie: galvanizado

## Cilindro de vástago ▶ Cilindros estandarizados

### ISO 15552, Serie TRB - inch Accesorios

#### Unidad de guía, Serie GU1



00105859

Tipo de cojinetes  
Temperatura ambiente mín./máx.  
Para cilindro estandarizado

cojinete deslizando  
-20 °C / 80 °C  
ISO 15552

**Materiales:**

Carcasas de cojinete	Aluminio, anodizado incoloro
Tipo de cojinetes	bronce sinterizado
placa de soporte	Aluminio, anodizado incoloro
Acoplamiento de compensación en placa de apoyo	Acero inoxidable
Vástagos guía	Acero inoxidable, alisado

Ø de émbolo adecuado		[mm]	32	40	50	63	80
Peso	0 mm de carrera	[kg]	0,63	0,946	1,356	1,655	3,45
	10 mm Carrera	[kg]	0,0122	0,0176	0,0176	0,0176	0,0222

Ø de émbolo adecuado		[mm]	100				
Peso	0 mm de carrera	[kg]	4,69				
	10 mm Carrera	[kg]	0,0222				

ISO 1552, Serie TRB - inch  
Accesorios

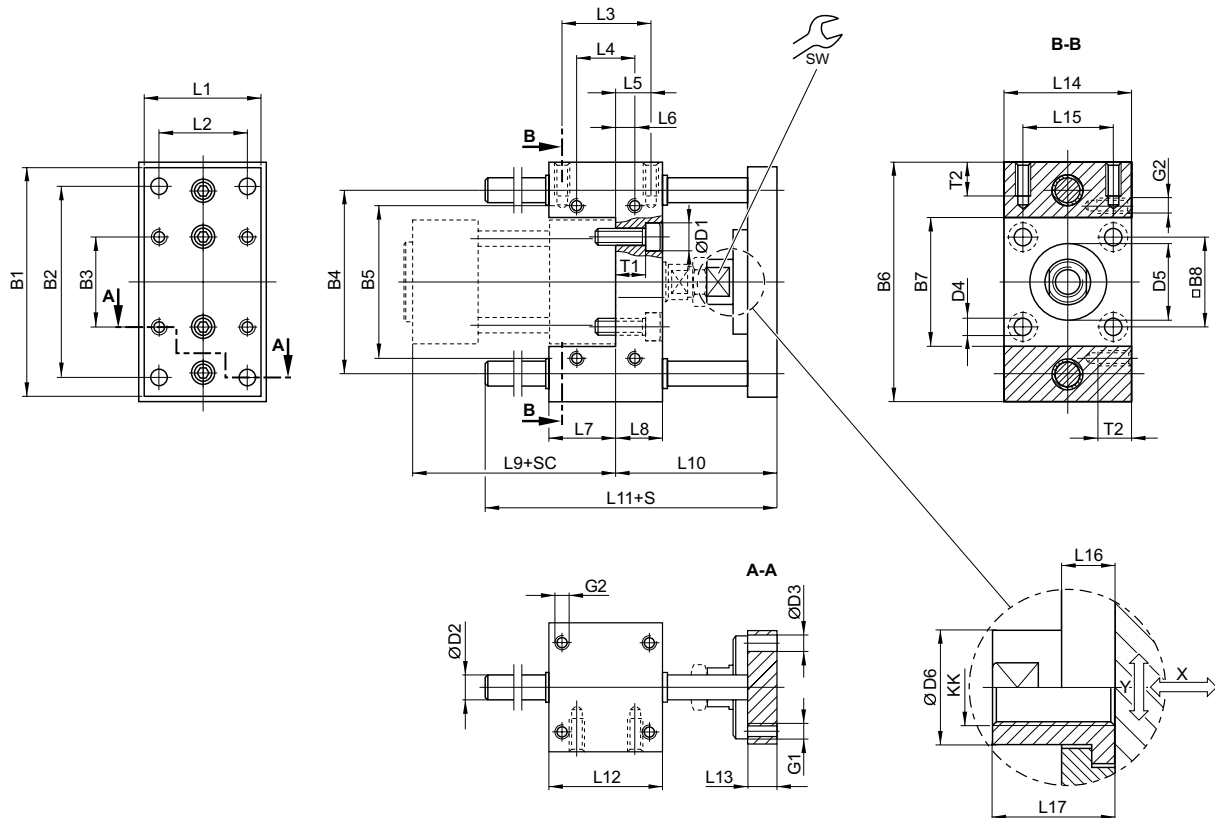
	Ø de émbolo adecuado [mm]	32	40	50	63	80
	Carrera 50	<b>0821401010</b>	<b>0821401020</b>	<b>0821401030</b>	0821401480	0821401050
	100	<b>0821401011</b>	<b>0821401021</b>	<b>0821401031</b>	0821401481	0821401051
	160	<b>0821401012</b>	<b>0821401022</b>	<b>0821401032</b>	0821401482	0821401052
	200	0821401013	<b>0821401023</b>	0821401033	0821401483	0821401053
	250	<b>0821401014</b>	0821401024	0821401034	0821401484	0821401054
	320	0821401015	0821401025	0821401035	0821401485	0821401055
	400	0821401016	0821401026	0821401036	0821401486	0821401056
	500	0821401017	0821401027	0821401037	0821401487	<b>0821401057</b>
	600	0821401018	0821401028	0821401038	0821401488	0821401058
	800	0821401019	0821401029	0821401039	0821401489	0821401059
	1000	0821401500	0821401502	0821401504	0821401490	0821401508
	1200	0821401501	0821401503	0821401505	0821401491	0821401509
	Ø de émbolo adecuado [mm]	100				
	Carrera 50	0821401060				
	100	0821401061				
	160	0821401062				
	200	0821401063				
	250	0821401064				
	320	0821401065				
	400	0821401066				
	500	0821401067				
	600	0821401068				
	800	0821401069				
	1000	0821401510				
	1200	0821401511				

Las unidades de longitud en pulgadas se redondean aquí al alza o a la baja a números enteros.  
Para el uso con cilindros para pulgadas híbridos con rosca del vástago de émbolo métrica

## Cilindro de vástago ▶ Cilindros estandarizados

### ISO 15552, Serie TRB - inch Accesorios

Ø 32 - 100 mm



00127778

S = carrera  
 SC = carrera de cilindro  
 X = juego máx. (axial)  
 Y = juego mín. (radial)

[Ø del émbolo]	B1	B2	B3	B4	B5	B6	B7	B8	D1	D2	D3	D4	D5
32	90	78	32,5	74	58	100	48	32,5	11	10	6,6	6,6	30 M8
40	100	84	38	80	64	106	54	38	11	12	6,6	6,6	35 M8
50	120	100	46,5	96	80	125	66	46,5	15	12	9	9	40 M8
63	125	105	56,5	104	95	132	76	56,5	15	12	9	9	45 M8
80	155	130	72	130	130	165	98	72	18	16	11	11	45 M8
100	175	150	89	150	150	185	118	89	18	16	11	11	55 M8

[Ø del émbolo]	D6	G1	G2	KK	L1	L2	L3	L4	L5	L6	L7	L8	L9
32	18	M6	M6	M10x1,25	45	32,5	32,5	32,5	9,25	9,25	31	17	94
40	18	M6	M6	M12x1,25	50	38	38	38	11	11	37	21	105
50	24	M8	M8	M16x1,5	60	46,5	46,5	46,5	18,75	18,75	34	25	106
63	24	M8	M8	M16x1,5	70	56,5	56,5	56,5	15,25	15,25	51	25	121
80	30	M10	M10	M20x1,5	90	72	72	50	25	14	56	34	128
100	30	M10	M10	M20x1,5	110	89	89	70	28,5	19	71	39	138

[Ø del émbolo]	L10	L11	L12	L13	L14	L15	L16	L17	SW	T1	T2		
32	69	106	48	12	48	32,5	14	22	15	10	14		

Los números de material marcados en negrita están disponibles en stock en el almacén central de Alemania. Para información más detallada, véase la cesta de la compra

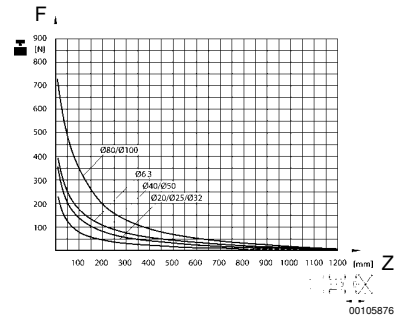
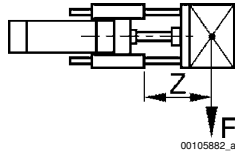
Catálogo de neumática, PDF online, estado 2017-05-04, © AVENTICS S.à r.l., reservado el derecho a modificaciones

Sidex Suministros, S.L.: Polígono Industrial El Tiro, s/n. 30100 Murcia. Teléfono: 968 306 000, E-mail: info@sidex.es

ISO 15552, Serie TRB - inch  
Accesorios

[Ø del émbolo]	L10	L11	L12	L13	L14	L15	L16	L17	SW	T1	T2		
40	74	117	58	12	56	38	14	22	15	14	14		
50	89	129	59	15	66	46,5	14	26	22	16	16		
63	89	146	76	15	76	56,5	14	26	22	16	16		
80	106	170	90	16	98	72	14	32	27	24	20		
100	111	190	110	16	118	89	14	32	27	29	20		

## carga útil



F = Carga útil, Z = Saliente

## Unidad de guía, Serie GH1



Tipo de cojinetes  
Temperatura ambiente mín./máx.  
Para cilindro estandarizado

cojinete deslizante  
-20 °C / 80 °C  
ISO 15552

Materiales:  
Carcasas de cojinete  
Tipo de cojinetes  
placa de soporte  
Acoplamiento de compensación en placa de apoyo  
Vástagos guía

Aluminio, anodizado incoloro  
bronce sinterizado  
Aluminio, anodizado incoloro  
Acero inoxidable  
Acero inoxidable, alisado

Ø de émbolo adecuado		[mm]	32	40	50	63	80
Peso	0 mm de carrera	[kg]	1,3	2,3	3,7	4,7	8,8
	10 mm Carrera	[kg]	0,009	0,016	0,025	0,025	0,039

Ø de émbolo adecuado		[mm]	100				
Peso	0 mm de carrera	[kg]	11,1				
	10 mm Carrera	[kg]	0,039				

Los números de material marcados en negrita están disponibles en stock en el almacén central de Alemania. Para información más detallada, véase la cesta de la compra

Catálogo de neumática, PDF online, estado 2017-05-04, © AVENTICS S.à r.l., reservado el derecho a modificaciones

Sidex Suministros, S.L.: Polígono Industrial El Tiro, s/n. 30100 Murcia. Teléfono: 968 306 000, E-mail: info@sidex.es

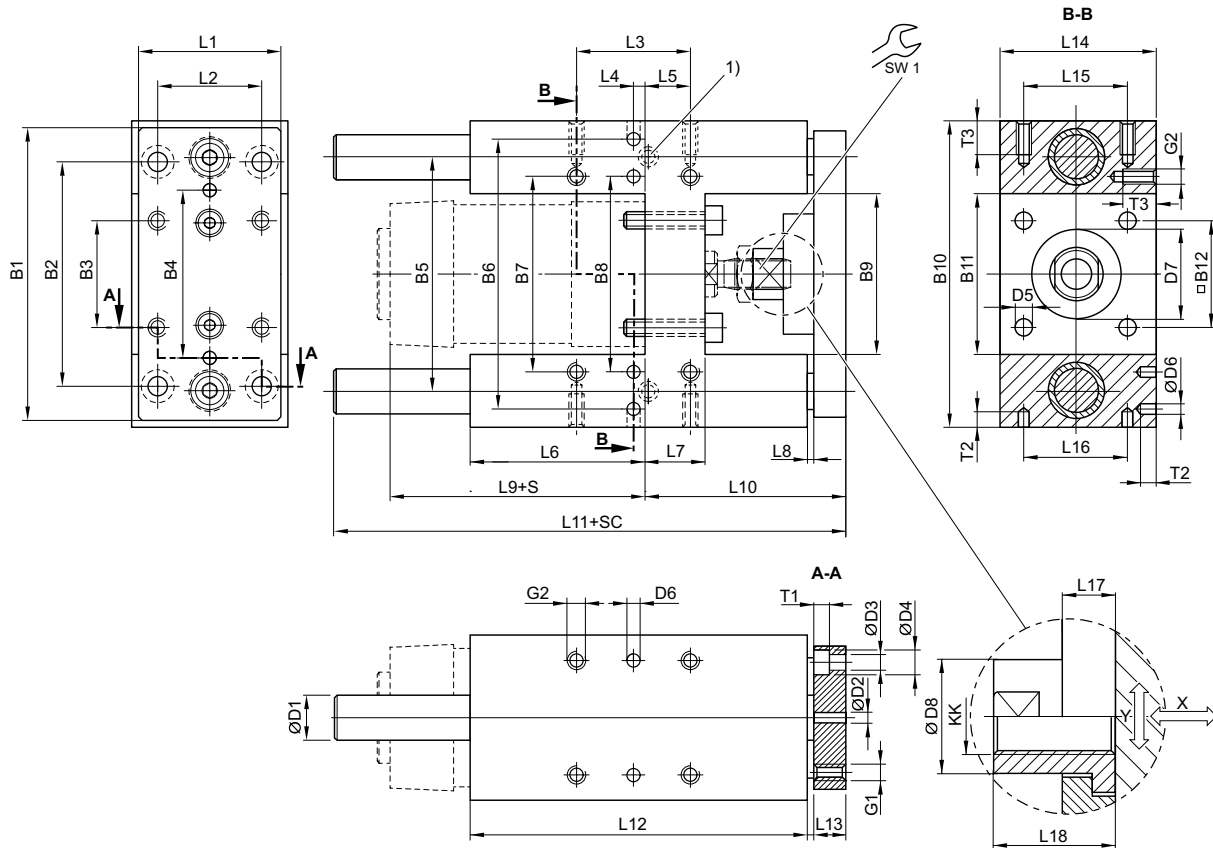
**Cilindro de vástago ▶ Cilindros estandarizados**
**ISO 15552, Serie TRB - inch  
Accesorios**

	Ø de émbolo adecuado [mm]	32	40	50	63	80
	Carrera 50	<b>0821401220</b>	<b>0821401230</b>	<b>0821401240</b>	<b>0821401280</b>	-
	100	<b>0821401221</b>	<b>0821401231</b>	<b>0821401241</b>	<b>0821401281</b>	<b>0821401260</b>
	160	<b>0821401222</b>	<b>0821401232</b>	<b>0821401242</b>	<b>0821401285</b>	-
	200	<b>0821401223</b>	<b>0821401233</b>	<b>0821401243</b>	<b>0821401282</b>	<b>0821401261</b>
	250	<b>0821401224</b>	<b>0821401234</b>	<b>0821401244</b>	<b>0821401286</b>	-
	320	<b>0821401225</b>	<b>0821401235</b>	<b>0821401245</b>	<b>0821401283</b>	<b>0821401262</b>
	400	<b>0821401226</b>	<b>0821401236</b>	<b>0821401246</b>	<b>0821401287</b>	-
	500	<b>0821401227</b>	<b>0821401237</b>	<b>0821401247</b>	<b>0821401284</b>	0821401263
	600	0821401228	<b>0821401238</b>	<b>0821401249</b>	0821401288	0821401264
	800	0821401229	<b>0821401239</b>	<b>0821401474</b>	0821401289	0821401265
	1000	0821401470	0821401472	0821401475	0821401290	0821401266
	1200	0821401471	0821401473	0821401476	0821401291	0821401267
	<b>Ø de émbolo adecuado [mm]</b>	<b>100</b>				
	Carrera 50	-				
	100	0821401270				
	160	-				
	200	0821401271				
	250	-				
	320	0821401272				
	400	-				
	500	0821401273				
	600	0821401274				
	800	0821401275				
	1000	0821401276				
	1200	0821401277				

Las unidades de longitud en pulgadas se redondean aquí al alza o a la baja a números enteros.  
Para el uso con cilindros para pulgadas híbridos con rosca del vástago de émbolo métrica

**ISO 1552, Serie TRB - inch**  
**Accesorios**

Ø 32 - 100 mm



00127787

- 1) Lubricador
- S = carrera
- SC = carrera de cilindro
- X = juego máx. (axial)
- Y = juego mín. (radial)

[Ø del émbolo]	B1	B2	B3	B4	B5	B6	B7	B8	B9	B10	B11	B12	D1
32	90	78	32,5	50	74	81	61	61	50,2	97	50,2	32,5	12
40	110	84	38	54	87	99	69	69	58,2	115	58,2	38	16
50	130	100	46,5	72	104	119	85	85	70,2	137	70,2	46,5	20
63	145	105	56,5	82	119	132	100	100	85,2	152	85,2	56,5	20
80	180	130	72	106	148	166	130	130	105,4	189	105,4	72	25
100	200	150	89	131	172	190	150	150	130,4	213	130,4	89	25

[Ø del émbolo]	D2 H7	D3	D4	D5	D6 H7	D7 M8	D8	G1	G2	KK	L1	L2	L3
32	6	6,6	11	6,6	6	30	14,5	M6	M6	M10x1,25	45	32,5	32,5
40	6	6,6	11	6,6	6	35	18	M6	M6	M12x1,25	54	38	38
50	6	9	15	9	6	40	24	M8	M8	M16x1,5	63	46,5	46,5
63	6	9	15	9	6	45	24	M8	M8	M16x1,5	80	56,5	56,5
80	6	11	18	11	6	45	30	M10	M10	M20x1,5	100	72	72
100	6	11	18	11	6	55	30	M10	M10	M20x1,5	120	89	89

Los números de material marcados en **negrita** están disponibles en stock en el almacén central de Alemania. Para información más detallada, véase la cesta de la compra

Catálogo de neumática, PDF online, estado 2017-05-04, © AVENTICS S.à r.l., reservado el derecho a modificaciones

Sidex Suministros, S.L.: Polígono Industrial El Tiro, s/n. 30100 Murcia. Teléfono: 968 306 000, E-mail: info@sidex.es

## Cilindro de vástago ▶ Cilindros estandarizados

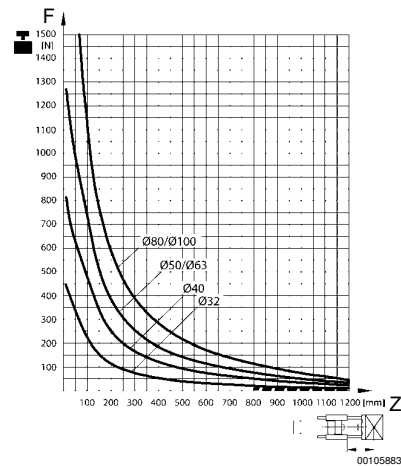
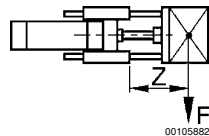
### ISO 15552, Serie TRB - inch Accesorios

[Ø del émbolo]	L4	L5	L6	L7	L8	L9	L10	L11	L12	L13	L14	L15	L16
32	12	4,25	76	17	3	94	64	177,5	125	12	50	32,5	32,5
40	8	11	81	21	3	105	74	192,5	140	12	58	38	38
50	4,5	18,75	79	26	3	106	89	205	150	15	70	46,5	46,5
63	13	15,25	111	26	3	121	89	237	182	15	85	56,5	56,5
80	15	21	128	34	3	128	110	280	215	20	105	72	72
100	20	24,5	128	39	3	138	115	280	220	20	130	89	89

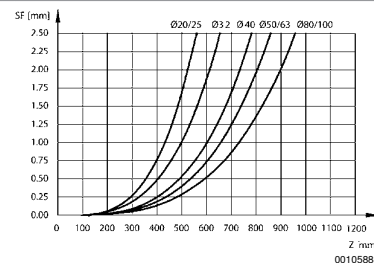
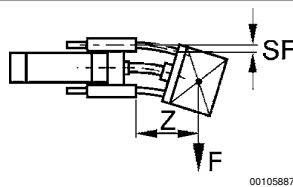
[Ø del émbolo]	L17	L18	T1	T2	T3	SW1							
32	6	17	6,5	10	15	13							
40	14	22	6,5	10	15	15							
50	14	26	9	10	16	22							
63	14	26	9	10	16	22							
80	14	32	11	10	20	27							
100	14	32	11	10	20	27							

#### carga útil



F = Carga útil, Z = Saliente

#### flexión por carga propia



F = carga útil (en el centro de gravedad de la carga útil), SF = flexión, Z = saliente

Los números de material marcados en negrita están disponibles en stock en el almacén central de Alemania. Para información más detallada, véase la cesta de la compra

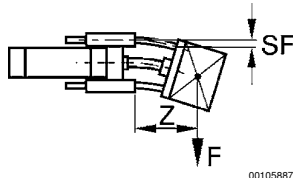
Catálogo de neumática, PDF online, estado 2017-05-04, © AVENTICS S.à r.l., reservado el derecho a modificaciones

Sidex Suministros, S.L.: Polígono Industrial El Tiro, s/n. 30100 Murcia. Teléfono: 968 306 000, E-mail: info@sidex.es

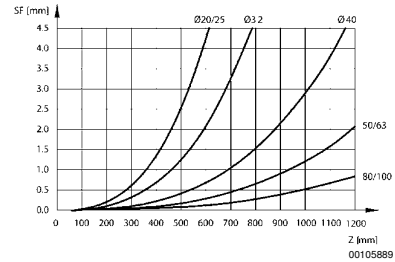


ISO 15552, Serie TRB - inch  
Accesorios

## flexión por carga 10 N



00105887



00105889

F = carga útil (en el centro de gravedad de la carga útil), SF = flexión, Z = saliente

## Unidad de guía, Serie GH2



00105863

Tipo de cojinetes  
Temperatura ambiente mín./máx.  
Para cilindro estandarizado

Cojinete de bolas lineal  
-20 °C / 80 °C  
ISO 15552

Materiales:  
Tipo de cojinetes  
placa de soporte  
Acoplamiento de compensación en placa de apoyo  
Vástagos guía

Acero  
Aluminio, anodizado incoloro  
Acero inoxidable  
Acero, templado

Ø de émbolo adecuado		[mm]	32	40	50	63	80
Peso	0 mm de carrera	[kg]	1,3	2,3	3,7	4,7	8,8
	10 mm Carrera	[kg]	0,009	0,016	0,025	0,025	0,039

Ø de émbolo adecuado		[mm]	100				
Peso	0 mm de carrera	[kg]	11,1				
	10 mm Carrera	[kg]	0,039				

Los números de material marcados en negrita están disponibles en stock en el almacén central de Alemania. Para información más detallada, véase la cesta de la compra

Catálogo de neumática, PDF online, estado 2017-05-04, © AVENTICS S.à r.l., reservado el derecho a modificaciones

Sidex Suministros, S.L.: Polígono Industrial El Tiro, s/n. 30100 Murcia. Teléfono: 968 306 000, E-mail: info@sidex.es

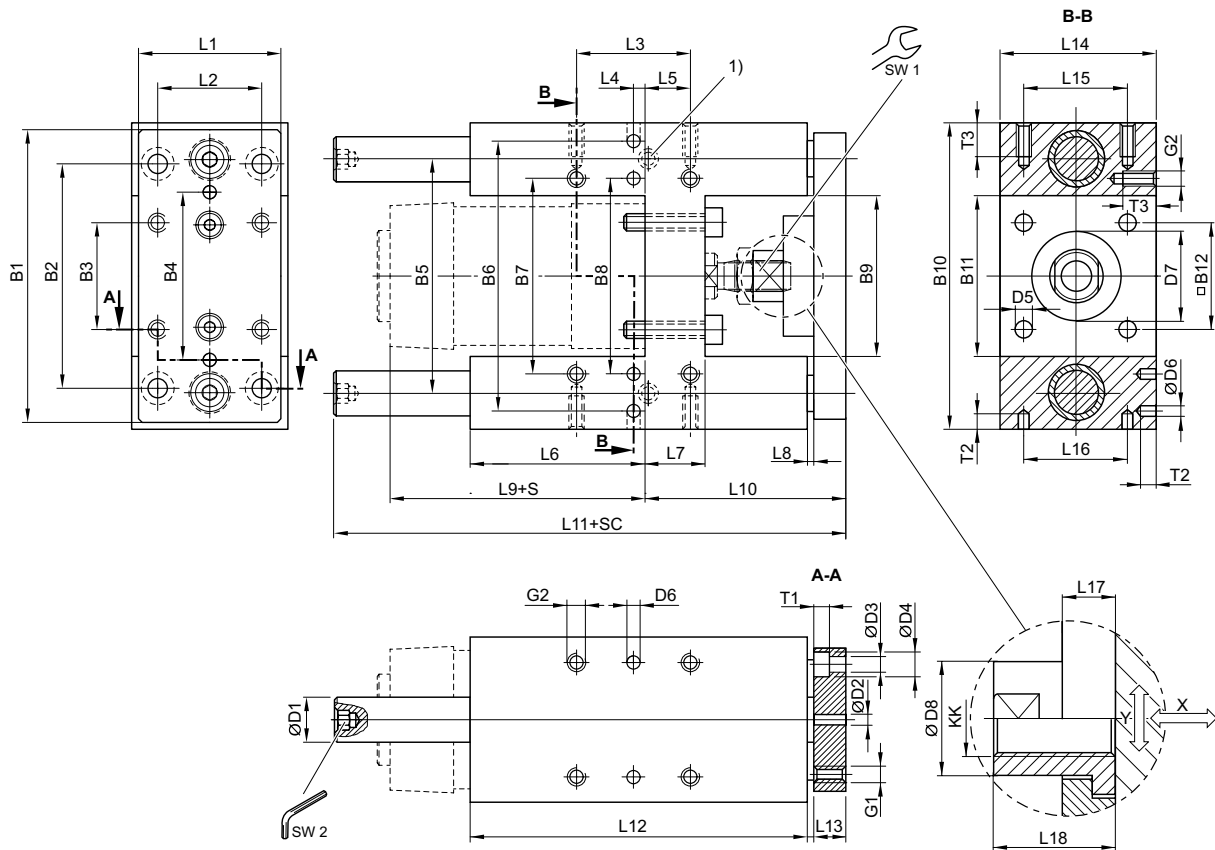
**Cilindro de vástago ▶ Cilindros estandarizados**
**ISO 15552, Serie TRB - inch  
Accesorios**

	Ø de émbolo adecuado [mm]	32	40	50	63	80
	Carrera 50	<b>0821401320</b>	<b>0821401330</b>	<b>0821401340</b>	0821401380	-
	100	<b>0821401321</b>	<b>0821401331</b>	<b>0821401341</b>	0821401381	<b>0821401360</b>
	200	<b>0821401322</b>	<b>0821401332</b>	<b>0821401342</b>	<b>0821401382</b>	0821401361
	320	<b>0821401323</b>	<b>0821401333</b>	<b>0821401343</b>	0821401383	0821401362
	500	<b>0821401324</b>	<b>0821401334</b>	<b>0821401344</b>	0821401384	<b>0821401363</b>
	600	0821401325	0821401335	0821401345	0821401385	0821401364
	800	0821401326	<b>0821401336</b>	0821401346	0821401386	0821401365
	1000	0821401327	<b>0821401337</b>	0821401347	0821401387	0821401366
	1200	0821401328	0821401338	0821401348	0821401388	0821401367
	<b>Ø de émbolo adecuado [mm]</b>	<b>100</b>				
	Carrera 50	-				
	100	0821401370				
	200	0821401371				
	320	0821401372				
	500	0821401373				
	600	0821401374				
	800	0821401375				
	1000	0821401376				
	1200	0821401377				

Las unidades de longitud en pulgadas se redondean aquí al alza o a la baja a números enteros.  
Para el uso con cilindros para pulgadas híbridos con rosca del vástago de émbolo métrica

ISO 15552, Serie TRB - inch  
Accesorios

Ø 32 - 100 mm



00127779

- 1) Lubricador  
 S = carrera  
 SC = carrera de cilindro  
 X = juego máx. (axial)  
 Y = juego mín. (radial)  
 hexágono en vástago de guía

[Ø del émbolo]	B1	B2	B3	B4	B5	B6	B7	B8	B9	B10	B11	B12	D1
32	90	78	32,5	50	74	81	61	61	50,2	97	50,2	32,5	12
40	110	84	38	54	87	99	69	69	58,2	115	58,2	38	16
50	130	100	46,5	72	104	119	85	85	70,2	137	70,2	46,5	20
63	145	105	56,5	82	119	132	100	100	85,2	152	85,2	56,5	20
80	180	130	72	106	148	166	130	130	105,4	189	105,4	72	25
100	200	150	89	131	172	190	150	150	130,4	213	130,4	89	25

[Ø del émbolo]	D2 H7	D3	D4	D5	D6 H7	D7 M8	D8	G1	G2	KK	L1	L2	L3
32	6	6,6	11	6,6	6	30	14,5	M6	M6	M10x1,25	45	32,5	32,5
40	6	6,6	11	6,6	6	35	18	M6	M6	M12x1,25	54	38	38
50	6	9	15	9	6	40	24	M8	M8	M16x1,5	63	46,5	46,5
63	6	9	15	9	6	45	24	M8	M8	M16x1,5	80	56,5	56,5
80	6	11	18	11	6	45	30	M10	M10	M20x1,5	100	72	72
100	6	11	18	11	6	55	30	M10	M10	M20x1,5	120	89	89

Los números de material marcados en negrita están disponibles en stock en el almacén central de Alemania. Para información más detallada, véase la cesta de la compra

Catálogo de neumática, PDF online, estado 2017-05-04, © AVENTICS S.à r.l., reservado el derecho a modificaciones

Sidex Suministros, S.L.: Polígono Industrial El Tiro, s/n. 30100 Murcia. Teléfono: 968 306 000, E-mail: info@sidex.es

## Cilindro de vástago ▶ Cilindros estandarizados

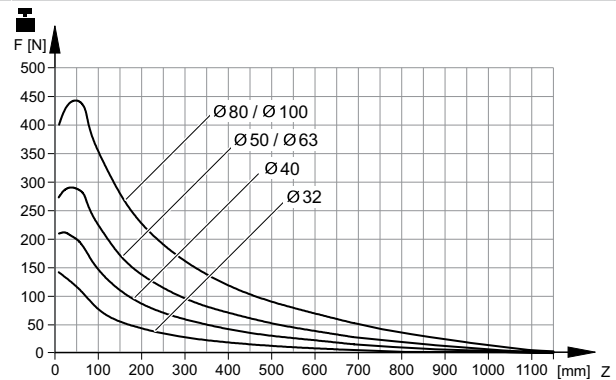
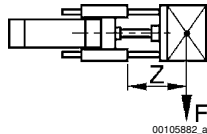
### ISO 15552, Serie TRB - inch Accesorios

[Ø del émbolo]	L4	L5	L6	L7	L8	L9	L10	L11	L12	L13	L14	L15	L16
32	12	4,25	76	17	3	94	64	177,5	125	12	50	32,5	32,5
40	8	11	81	21	3	105	74	192,5	140	12	58	38	38
50	4,5	18,75	79	26	3	106	89	237	150	15	70	46,5	46,5
63	13	15,25	111	26	3	121	89	237	182	15	85	56,5	56,5
80	15	21	128	34	3	128	110	280	215	20	105	72	72
100	20	24,5	128	39	3	138	115	280	220	20	130	89	89

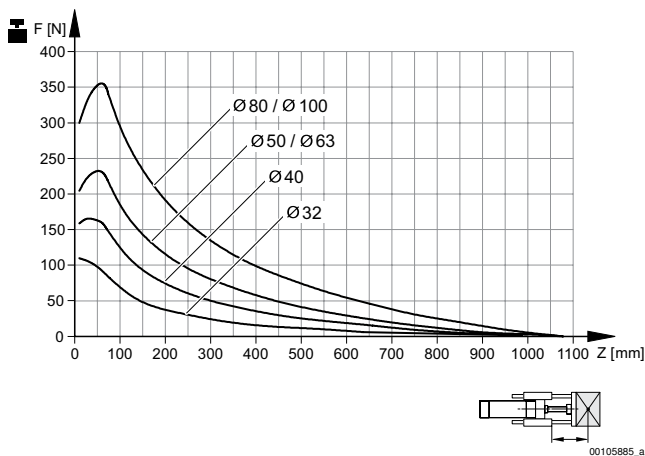
[Ø del émbolo]	L17	L18	T1	T2	T3	SW1	SW2						
32	6	17	6,5	10	15	13	5						
40	14	22	6,5	10	15	15	6						
50	14	26	9	10	16	22	6						
63	14	26	9	10	16	22	6						
80	14	32	11	10	20	27	8						
100	14	32	11	10	20	27	8						

#### carga útil



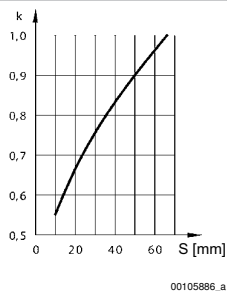
Vida útil 2x10<sup>6</sup> m  
F = Carga útil, Z = Saliente

**ISO 15552, Serie TRB - inch**  
**Accesorios**



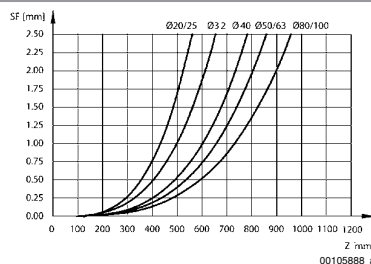
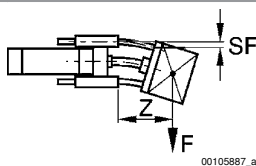
Vida útil 5x10<sup>6</sup> m  
 F = Carga útil, Z = Saliente

**Reducción de carga útil con carrera corta**



S = carrera  
 k = factor de corrección: normal = 1; con carga de impacto = 2  
 Con carrera corta, las cifras de carga útil determinadas a partir de los diagramas deben multiplicarse por el factor de corrección k. En las curvas de carga útil del saliente hasta 60 mm, estas correcciones de carrera ya están incorporadas.

**flexión por carga propia**

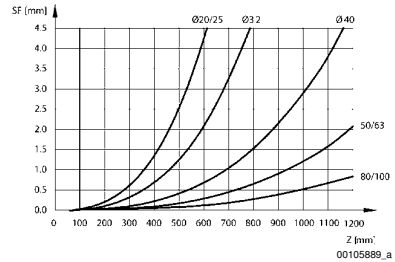
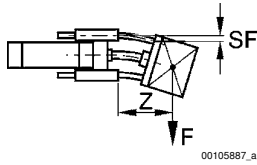


F = carga útil (en el centro de gravedad de la carga útil), SF = flexión, Z = saliente

Cilindro de vástago ▶ Cilindros estandarizados

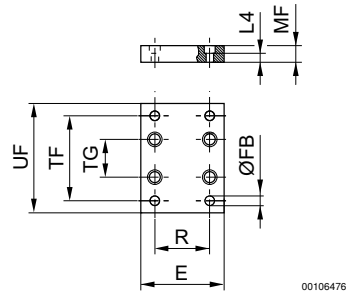
ISO 15552, Serie TRB - inch  
Accesorios

flexión por carga 10 N



F = carga útil (en el centro de gravedad de la carga útil), SF = flexión, Z = saliente

Fijación por brida



N° de material	Ø del émbolo	Para serie	E	Ø FB	L4	MF	R	TF	TG	UF		
1821038079	32	para unidades de guía versión 'H'	50	6,6	4,5	10	32,5	116	61	130		
1821038080	40	para unidades de guía versión 'H'	55	9	4,5	10	38	140	69	160		
<b>1821038081</b>	50	para unidades de guía versión 'H'	70	9	6	12	46,5	160	85	180		
1821038082	63	para unidades de guía versión 'H'	80	9	6	12	56,5	175	100	195		
1821038083	80	para unidades de guía versión 'H'	100	12	9	16	72	218	130	242		
1821038084	100	para unidades de guía versión 'H'	120	14	9	16	89	245	150	272		

Material: Acero  
Superficie: galvanizado

Los números de material marcados en negrita están disponibles en stock en el almacén central de Alemania. Para información más detallada, véase la cesta de la compra

Catálogo de neumática, PDF online, estado 2017-05-04, © AVENTICS S.à r.l., reservado el derecho a modificaciones

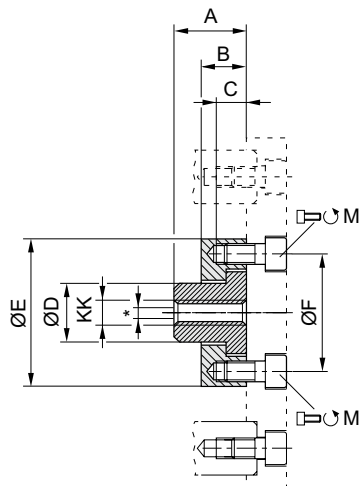
Sidex Suministros, S.L.: Polígono Industrial El Tiro, s/n. 30100 Murcia. Teléfono: 968 306 000, E-mail: info@sidex.es

**ISO 15552, Serie TRB - inch**  
**Accesorios**

**Acoplamiento de compensación, forma B, Serie GU3**



00106407



00105878\_a

\* Compensación radial de 1,5 - 1,8 mm  
 Volumen de suministro: acoplamiento de compensación incl. tornillos de fijación

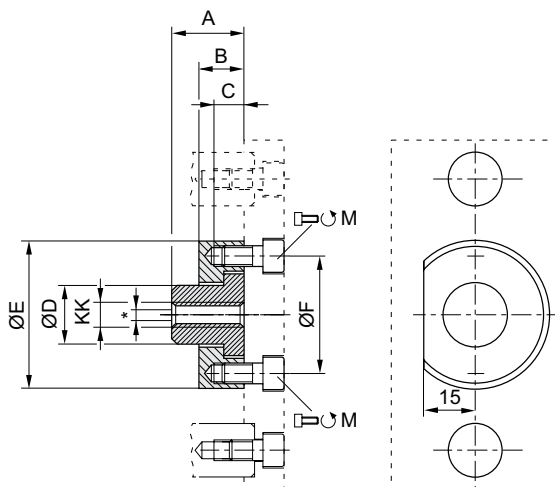
N° de material	KK	Ø	M	A	B	C	D	ØE	ØF	Material
<b>R413000283</b>	M8	20	2x M5x12	22	6	6	14,5	SW 30	26	Acero inoxidable
<b>R413000284</b>	M10x1,25	25/32	2x M5x12	17	6	6	14,5	SW 30	26	Acero inoxidable
<b>R413000285</b>	M20x1,5	80/100	4x M6x20	32	14	9,5	30	60	51	Acero inoxidable

para unidades de guía

**Acoplamiento de compensación, forma C, Serie GU3**



00136409



00105878

\* Compensación radial de 2 - 2,5 mm  
 Volumen de suministro: acoplamiento de compensación incl. tornillos de fijación

Los números de material marcados en negrita están disponibles en stock en el almacén central de Alemania. Para información más detallada, véase la cesta de la compra  
 Catálogo de neumática, PDF online, estado 2017-05-04, © AVENTICS S.à r.l., reservado el derecho a modificaciones

Sidex Suministros, S.L: Polígono Industrial El Tiro, s/n. 30100 Murcia. Teléfono: 968 306 000, E-mail: info@sidex.es

Cilindro de vástago ▶ Cilindros estandarizados

**ISO 15552, Serie TRB - inch**  
**Accesorios**

N° de material	KK	Ø	M	A	B	C	D	ØE	ØF	Material
<b>R413000276</b>	M6	12/16	2x M4x10	18	7	7	10	22	15	Acero inoxidable
<b>R413000280</b>	M12x1,25	40	2x M6x12	22	14	8	18	45	36	Acero inoxidable
<b>R413000281</b>	M16x1,5	50/63	4x M6x14	26	14	8	24	54	45	Acero inoxidable

para unidades de guía



ISO 15552, Serie TRB - inch  
Accesorios

## Serie MSS

▶ Für Serie: PRA, TRB (Ø 32 – 125 mm)



Presión de funcionamiento 2 bar / 10 bar  
 Fluido Aire comprimido  
 Contenido de aceite del aire comprimido 0 mg/m<sup>3</sup> / 5 mg/m<sup>3</sup>

Materiales:  
 Carcasa Aluminio, anodizado

20908

Ø del émbolo	Junta	Rascador	Temperatura ambiental min./max.	Campo de aplicación	N° de material
32	Caucho de acrilnitrilo butadieno	Elastómero de poliéster	-20 °C / +80 °C	1)	0496400704
	Caucho de acrilnitrilo butadieno	politetrafluoretileno	-20 °C / +80 °C	2)	0496401107
	Caucho fluorado	politetrafluoretileno	-10 °C / +120 °C	3)	0496401700
40	Caucho de acrilnitrilo butadieno	Latón	-20 °C / +80 °C	2)	<b>0496400402</b>
	Caucho fluorado	Latón	-10 °C / +120 °C	2)	0496401409
	Caucho de acrilnitrilo butadieno	Elastómero de poliéster	-20 °C / +80 °C	1)	0496400801
	Caucho de acrilnitrilo butadieno	politetrafluoretileno	-20 °C / +80 °C	3)	0496401204
	Caucho fluorado	politetrafluoretileno	-10 °C / +120 °C	3)	0496401808
50, 63	Caucho de acrilnitrilo butadieno	Latón	-20 °C / +80 °C	2)	<b>0496400518</b>
	Caucho fluorado	Latón	-10 °C / +120 °C	2)	<b>0496401506</b>
	Caucho de acrilnitrilo butadieno	Elastómero de poliéster	-20 °C / +80 °C	1)	0496400909
	Caucho de acrilnitrilo butadieno	politetrafluoretileno	-20 °C / +80 °C	3)	<b>0496402103</b>
	Caucho fluorado	politetrafluoretileno	-10 °C / +120 °C	3)	0496401905
80, 100	Caucho de acrilnitrilo butadieno	Latón	-20 °C / +80 °C	2)	<b>0496400607</b>
	Caucho fluorado	Latón	-10 °C / +120 °C	2)	<b>0496401603</b>
	Caucho de acrilnitrilo butadieno	Elastómero de poliéster	-20 °C / +80 °C	1)	0496401018
	Caucho de acrilnitrilo butadieno	politetrafluoretileno	-20 °C / +80 °C	3)	<b>0496402200</b>
	Caucho fluorado	politetrafluoretileno	-10 °C / +120 °C	3)	<b>0496402006</b>

1) Industria del papel y de la impresión / Industria textil

2) Industria química / Producción de azúcar / Producción de acero / Industria del automóvil / Industria maderera

3) Industria textil / Industria alimentaria / Industria química / Producción de azúcar

Los números de material marcados en negrita están disponibles en stock en el almacén central de Alemania. Para información más detallada, véase la cesta de la compra

Catálogo de neumática, PDF online, estado 2017-05-04, © AVENTICS S.à r.l., reservado el derecho a modificaciones

Sidex Suministros, S.L.: Polígono Industrial El Tiro, s/n. 30100 Murcia. Teléfono: 968 306 000, E-mail: info@sidex.es

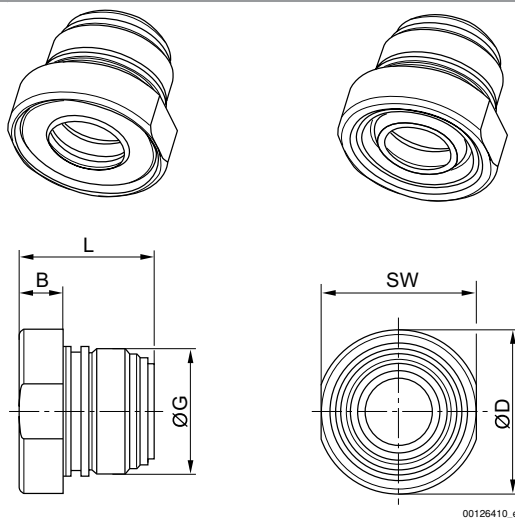
## Cilindro de vástago ▶ Cilindros estandarizados

### ISO 15552, Serie TRB - inch Accesorios

Ø del émbolo	Junta	Rascador	Temperatura ambiental min./max.	Campo de aplicación	N° de material
125	Caucho de acrilnitrilo butadieno	Latón	-20°C / +80°C	2)	<b>0496301404</b>
	Caucho fluorado	Latón	-10°C / +120°C	2)	0496303105
	Caucho de acrilnitrilo butadieno	Elastómero de poliéster	-20°C / +80°C	1)	0496301307
	Caucho de acrilnitrilo butadieno	politetrafluoretileno	-20°C / +80°C	3)	0496301706
	Caucho fluorado	politetrafluoretileno	-10°C / +120°C	3)	0496303202

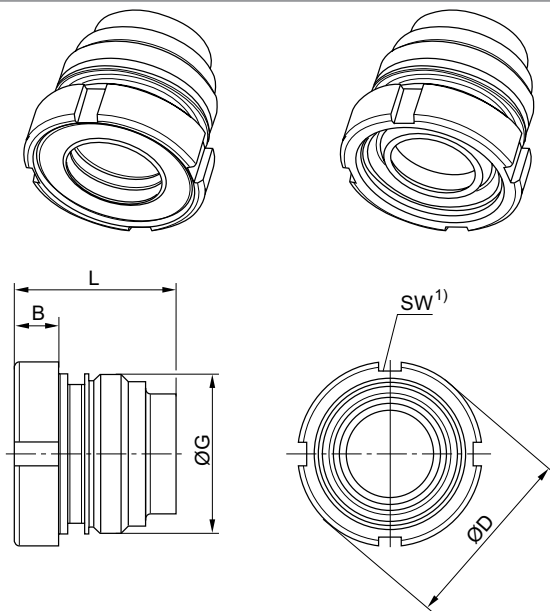
1) Industria del papel y de la impresión / Industria textil  
 2) Industria química / Producción de azúcar / Producción de acero / Industria del automóvil / Industria maderera  
 3) Industria textil / Industria alimentaria / Industria química / Producción de azúcar

Para diámetro de cilindro de 32 a 40 mm



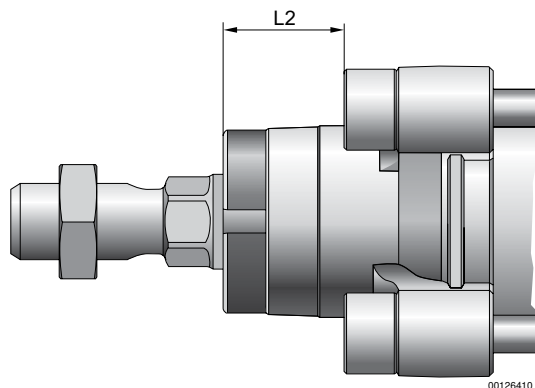
ISO 15552, Serie TRB - inch  
Accesorios

Para diámetro de cilindro de 50 a 125 mm



00126410\_c

1) Se puede montar con una llave para tuercas ranuradas según DIN 1810 A



00126410\_f

N° de material	Ø	B	ØD	G	L	L2	SW						
0496400704	32	6,7	24,5	M22x1	23	16,25	23						
0496401107	32	6,7	24,5	M22x1	23	16,25	23						
0496401700	32	6,7	24,5	M22x1	23	16,25	23						
<b>0496400402</b>	40	9,2	34	M26x1,5	28,1	18,25	32						
0496401409	40	9,2	34	M26x1,5	28,1	18,25	32						
0496400801	40	9,2	34	M26x1,5	28,1	18,25	32						
0496401204	40	9,2	34	M26x1,5	28,1	18,25	32						
0496401808	40	9,2	34	M26x1,5	28,1	18,25	32						
<b>0496400518</b>	50, 63	9	38,5	M33x2	33,5	25	40-42						
<b>0496401506</b>	50, 63	9	38,5	M33x2	33,5	25	40-42						
0496400909	50, 63	9	38,5	M33x2	33,5	25	40-42						
<b>0496402103</b>	50, 63	9	38,5	M33x2	33,5	25	40-42						

Los números de material marcados en negrita están disponibles en stock en el almacén central de Alemania. Para información más detallada, véase la cesta de la compra

Catálogo de neumática, PDF online, estado 2017-05-04, © AVENTICS S.à r.l., reservado el derecho a modificaciones

Sidex Suministros, S.L.: Polígono Industrial El Tiro, s/n. 30100 Murcia. Teléfono: 968 306 000, E-mail: info@sidex.es

Cilindro de vástago ▶ Cilindros estandarizados

**ISO 15552, Serie TRB - inch**  
**Accesorios**

N° de material	Ø	B	ØD	G	L	L2	SW					
0496401905	50, 63	9	38,5	M33x2	33,5	25	40-42					
<b>0496400607</b>	80, 100	10	44	M40x2	44	33	45-50					
<b>0496401603</b>	80, 100	10	44	M40x2	44	33	45-50					
0496401018	80, 100	10	44	M40x2	44	33	45-50					
<b>0496402200</b>	80, 100	10	44	M40x2	44	33	45-50					
<b>0496402006</b>	80, 100	10	44	M40x2	44	33	45-50					
<b>0496301404</b>	125	12	57	M50x2	56	45	58-62					
0496303105	125	12	57	M50x2	56	45	58-62					
0496301307	125	12	57	M50x2	56	45	58-62					
0496301706	125	12	57	M50x2	56	45	58-62					
0496303202	125	12	57	M50x2	56	45	58-62					

Los números de material marcados en negrita están disponibles en stock en el almacén central de Alemania. Para información más detallada, véase la cesta de la compra

Catálogo de neumática, PDF online, estado 2017-05-04, © AVENTICS S.à r.l., reservado el derecho a modificaciones

Sidex Suministros, S.L.: Polígono Industrial El Tiro, s/n. 30100 Murcia. Teléfono: 968 306 000, E-mail: info@sidex.es

**ISO 15552, Serie TRB - inch**  
**Accesorios**
**Unidad de sujeción, Serie HU1**

▶ Ø32 - 100 mm ▶ retener: fuerza del muelle, aflojado: aire comprimido



00104762

Función	Retener con mordaza de apriete
Presión de aflojamiento	4 bar / 8 bar
Temperatura ambiente mín./máx.	-10 °C / +60 °C
Temperatura del medio mín./máx.	-10 °C / +60 °C
Tamaño de partículas máx.	5 µm
Contenido de aceite del aire comprimido	0 mg/m <sup>3</sup> - 5 mg/m <sup>3</sup>
Fuerza de retención estática	Véase la tabla más abajo
<b>Materiales:</b>	
Carcasa	Aluminio, anodizado negro

**Observaciones técnicas**

- El punto de condensación de presión se debe situar como mínimo 15 °C por debajo de la temperatura ambiental y del medio, y debe ser como máx. de 3 °C.
- El contenido de aceite del aire comprimido debe permanecer constante durante toda la vida útil.
- Utilice sólo aceites permitidos por AVENTICS, véase capítulo "Información técnica".
- Atención: La unidad de sujeción no debe utilizarse para las aplicaciones siguientes: - Para la sujeción dinámica- En o como dispositivo de seguridad
- La unidad de sujeción solo se debe desbloquear cuando esté sin fuerza.
- Asegúrese de que no se modifique la dirección de carga durante un intervalo de sujeción. Un cambio de la dirección de la fuerza y fuerzas externas como golpes, vibraciones intensas o fuerzas de torsión pueden provocar que el vástago de émbolo se suelte brevemente y que se dañe la unidad de sujeción HU1.
- En estado de apriete, la unidad de sujeción debe estar exenta de presión residual (0 bar).
- Nota: La presión de pilotaje mínima es >= la presión de servicio del cilindro.

	Ø del émbolo	Ø de vástago de émbolo adecuado	Prolongación de vástagos de émbolo	Conexión de aire comprimido	Fuerza de retención estática	Peso	N° de material
	[mm]	[mm]	[mm]		[N]	[kg]	
	32	12	42	M5	650	0,2	<b>0821401165</b>
	40	16	45	G 1/8	1100	0,27	<b>0821401166</b>
	50	20	57	G 1/8	1600	0,57	<b>0821401167</b>
	63	20	57	G 1/8	2500	0,8	<b>0821401168</b>
	80	25	77	G 1/8	4000	1,85	<b>0821401169</b>
	100	25	77	G 1/8	6300	2,9	<b>0821401170</b>

Fuerza de retención a 0 bar

Los números de material marcados en negrita están disponibles en stock en el almacén central de Alemania. Para información más detallada, véase la cesta de la compra

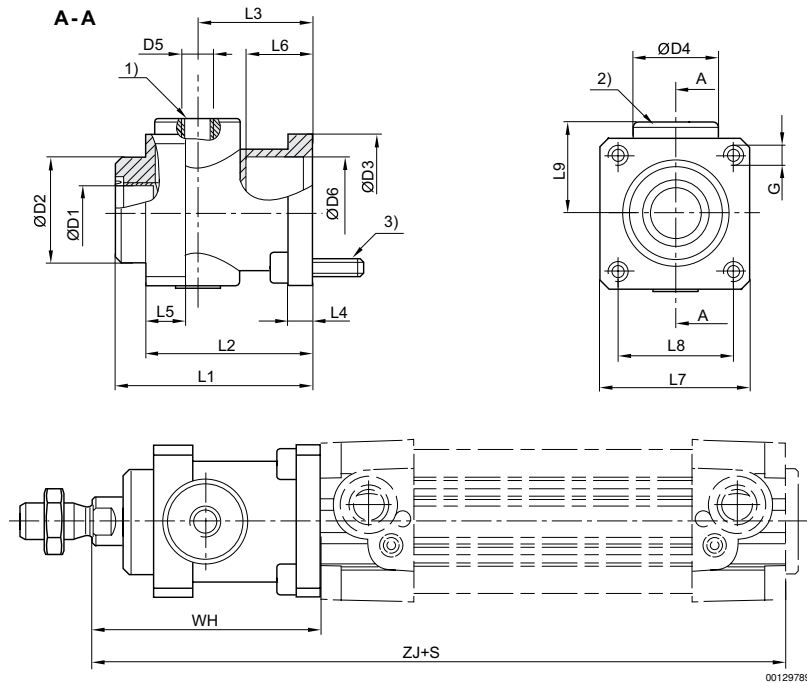
Catálogo de neumática, PDF online, estado 2017-05-04, © AVENTICS S.à r.l., reservado el derecho a modificaciones

Sidex Suministros, S.L: Polígono Industrial El Tiro, s/n. 30100 Murcia. Teléfono: 968 306 000, E-mail: info@sidex.es

## Cilindro de vástago ▶ Cilindros estandarizados

### ISO 15552, Serie TRB - inch Accesorios

#### Dimensiones



- 1) conexión de aire  
2) Cartucho de retención  
3) tornillos de fijación 4x  
S = carrera

Ø del émbolo	Ø D1	Ø D2	Ø D3	Ø D4	D5	L1	L2	L3	L4	L5	L6	L7	L8
32	12	30	35	25	M5	58	48	34	8	13	20,5	45	32,5
40	16	35	40	28	G 1/8	65	55	38	8	13	22,5	50	38
50	20	40	50	35	G 1/8	82	70	48	15	16	29,5	60	46,5
63	20	45	60	38	G 1/8	82	70	49,5	15	16	29,5	70	56,5
80	25	45	80	48	G 1/8	110	90	61	18	20	35	90	72
100	25	55	100	58	G 1/8	115	100	69	18	20	-	105	89

Ø del émbolo	L9	G	WH	ZJ									
32	25,5	M6	68	162									
40	30	M6	75	180									
50	36	M8	94	200									
63	40	M8	94	215									
80	50	M10	123	251									
100	58	M10	128	266									

Los números de material marcados en negrita están disponibles en stock en el almacén central de Alemania. Para información más detallada, véase la cesta de la compra

Catálogo de neumática, PDF online, estado 2017-05-04, © AVENTICS S.à r.l., reservado el derecho a modificaciones

Sidex Suministros, S.L.: Polígono Industrial El Tiro, s/n. 30100 Murcia. Teléfono: 968 306 000, E-mail: info@sidex.es

**ISO 15552, Serie TRB - inch**  
**Accesorios**
**Unidad de retención, Serie LU1**

▶ Ø32 - 100 mm ▶ retener: fuerza del muelle regulable, aflojado: aire comprimido



00136968

Función	Borne con excéntrica
Presión de aflojamiento	2 bar / 8 bar
Temperatura ambiente mín./máx.	-20 °C / +80 °C
Temperatura del medio mín./máx.	-20 °C / +80 °C
Tamaño de partículas máx.	5 µm
Contenido de aceite del aire comprimido	0 mg/m³ - 5 mg/m³
Fuerza de retención estática	Véase la tabla más abajo

## Materiales:

Carcasa	Aluminio, anodizado
Tapa	fundición aluminio a presión

**Observaciones técnicas**

- El punto de condensación de presión se debe situar como mínimo 15 °C por debajo de la temperatura ambiental y del medio, y debe ser como máx. de 3 °C.
- El contenido de aceite del aire comprimido debe permanecer constante durante toda la vida útil.
- Utilice sólo aceites permitidos por AVENTICS, véase capítulo "Información técnica".
- Atención: La unidad de retención no debe emplearse para las siguientes aplicaciones: - para retención dinámica- en un dispositivo de seguridad o como tal
- La unidad de retención solo se debe desbloquear cuando esté sin fuerza.
- Nota: La presión de soldado mínima es >= la presión de servicio del cilindro. La fuerza de retención depende de la fuerza del muelle ajustada.

	Ø del émbolo	Ø de vástago de émbolo adecuado	Prolongación de vástagos de émbolo	Conexión de aire comprimido	Fuerza de retención estática	Peso	N° de material
	[mm]	[mm]	[mm]		[N]	[kg]	
	32	12	79	G 1/8	840	1,75	<b>0821401130</b>
	40	16	81		1100	1,75	<b>0821401131</b>
	50, 63	20	100		2700	3	<b>0821401132</b>
	80, 100	25	140		5800	8,8	<b>0821401133</b>

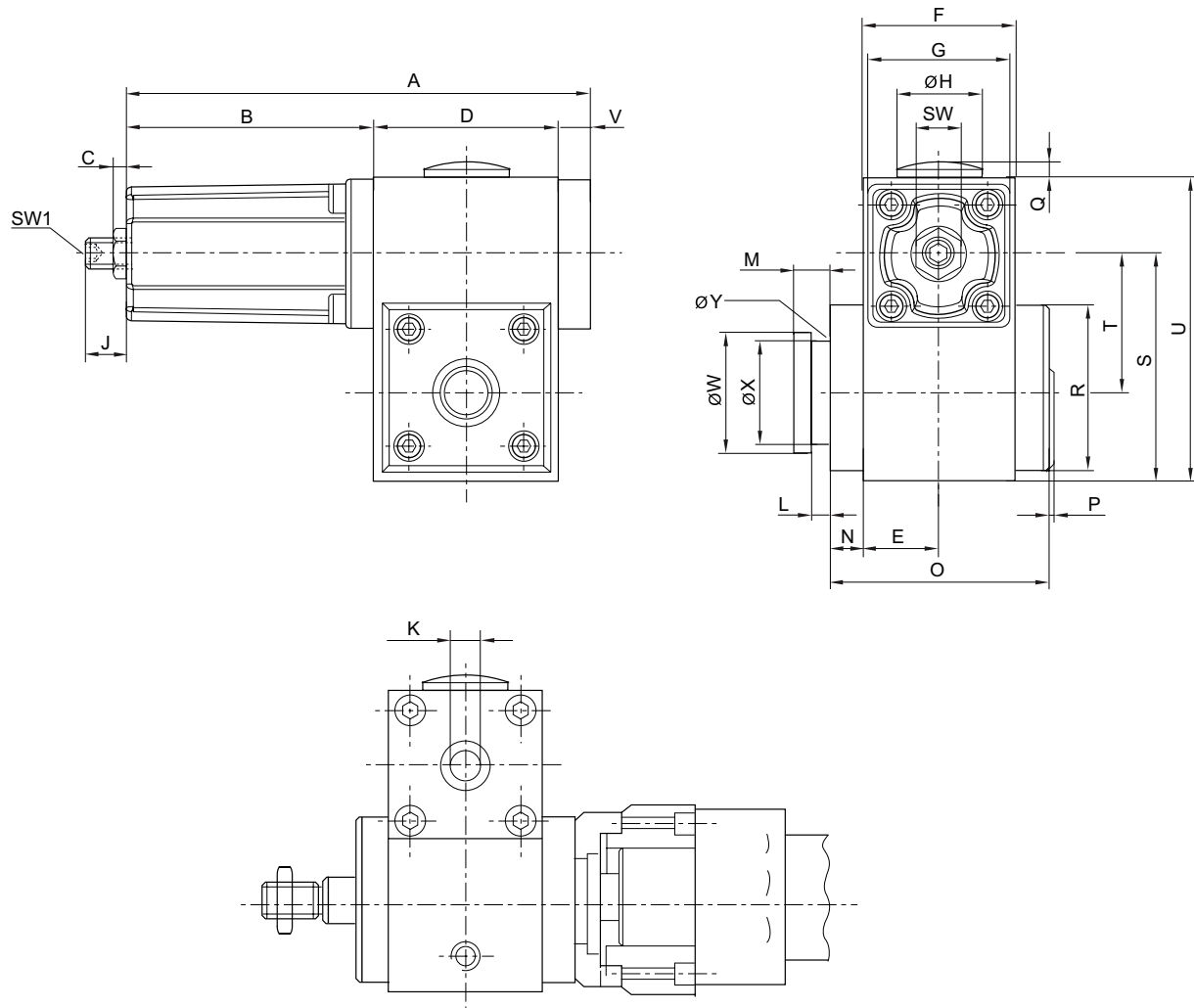
Fuerza de retención a 0 bar

Para el montaje, solicitar por separado como accesorios los elementos de fijación importantes LU3, LU4 y LU5.

Cilindro de vástago ▶ Cilindros estandarizados

ISO 15552, Serie TRB - inch  
Accesorios

### Dimensiones



00119254\_a

Ø del émbolo	A	B	C	D	E	F	G	ØH	J	K	L	M	N
32	135	69	10	56	23	46	45	30	19	G 1/8	4,1	8	9
40	135	69	10	56	23	46	45	30	18	G 1/8	5,1	10	9
50, 63	169	90	10	69	30	60	55	30	17	G 1/8	5,1	10	9
80, 100	208	98	16,7	100	40	80	65	37,5	15	G 1/8	8,1	16	13

Ø del émbolo	O	P	Q	R	S	SW	SW1	T	U	V	ØW	ØX	ØY
32	65	3	2,5	50	69	15	5	41,9	92	10	29,9	24	3
40	65	3	2,5	50	69	15	5	40,5	92	10	39,9	30	3
50, 63	84	3	2,5	60	80	15	5	48	111	10	39,9	30	3
80, 100	118	3	2	90	119	24	8	72	155	10	54,9	40	5

Los números de material marcados en negrita están disponibles en stock en el almacén central de Alemania. Para información más detallada, véase la cesta de la compra

Catálogo de neumática, PDF online, estado 2017-05-04, © AVENTICS S.à r.l., reservado el derecho a modificaciones

Sidex Suministros, S.L.: Polígono Industrial El Tiro, s/n. 30100 Murcia. Teléfono: 968 306 000, E-mail: info@sidex.es



ISO 15552, Serie TRB - inch  
Accesorios

## Unidad de retención, Serie LU1

▶ Ø32 - 100 mm ▶ retener: fuerza del muelle, aflojado: aire comprimido



00119253

Función	Borne con excéntrica
Presión de aflojamiento	Véase la tabla más abajo
Temperatura ambiente mín./máx.	-20 °C / +80 °C
Temperatura del medio mín./máx.	-20 °C / +80 °C
Tamaño de partículas máx.	5 µm
Contenido de aceite del aire comprimido	0 mg/m³ - 5 mg/m³
Fuerza de retención estática	Véase la tabla más abajo
Materiales:	
Carcasa	Aluminio, anodizado
Tapa	fundición aluminio a presión

## Observaciones técnicas

- El punto de condensación de presión se debe situar como mínimo 15 °C por debajo de la temperatura ambiental y del medio, y debe ser como máx. de 3 °C.
- El contenido de aceite del aire comprimido debe permanecer constante durante toda la vida útil.
- Utilice sólo aceites permitidos por AVENTICS, véase capítulo "Información técnica".
- Atención: La unidad de retención no debe emplearse para las siguientes aplicaciones: - para retención dinámica- en un dispositivo de seguridad o como tal
- La unidad de retención solo se debe desbloquear cuando esté sin fuerza.

	Ø del émbolo	Ø de vástago de émbolo adecuado	Prolongación de vástagos de émbolo	Conexión de aire comprimido	Presión de aflojamiento	Fuerza de retención estática	Peso	N° de material
	[mm]	[mm]	[mm]		[bar]	[N]	[kg]	
	32	12	79	G 1/8	4,5 / 8	740	1,52	R412003730
	40	16	81		4,5 / 8	1000	1,5	R412003731
	50, 63	20	100		4,5 / 8	2300	2,56	<b>R412003732</b>
	80, 100	25	140		4,5 / 8	4000	7,7	R412003733
	32	12	79		5,5 / 8	840	1,52	0821401134
	40	16	81		5,5 / 8	1100	1,5	0821401135
	50, 63	20	100		5,5 / 8	2700	2,56	<b>0821401136</b>
	80, 100	25	140		5,5 / 8	5800	7,7	<b>0821401137</b>

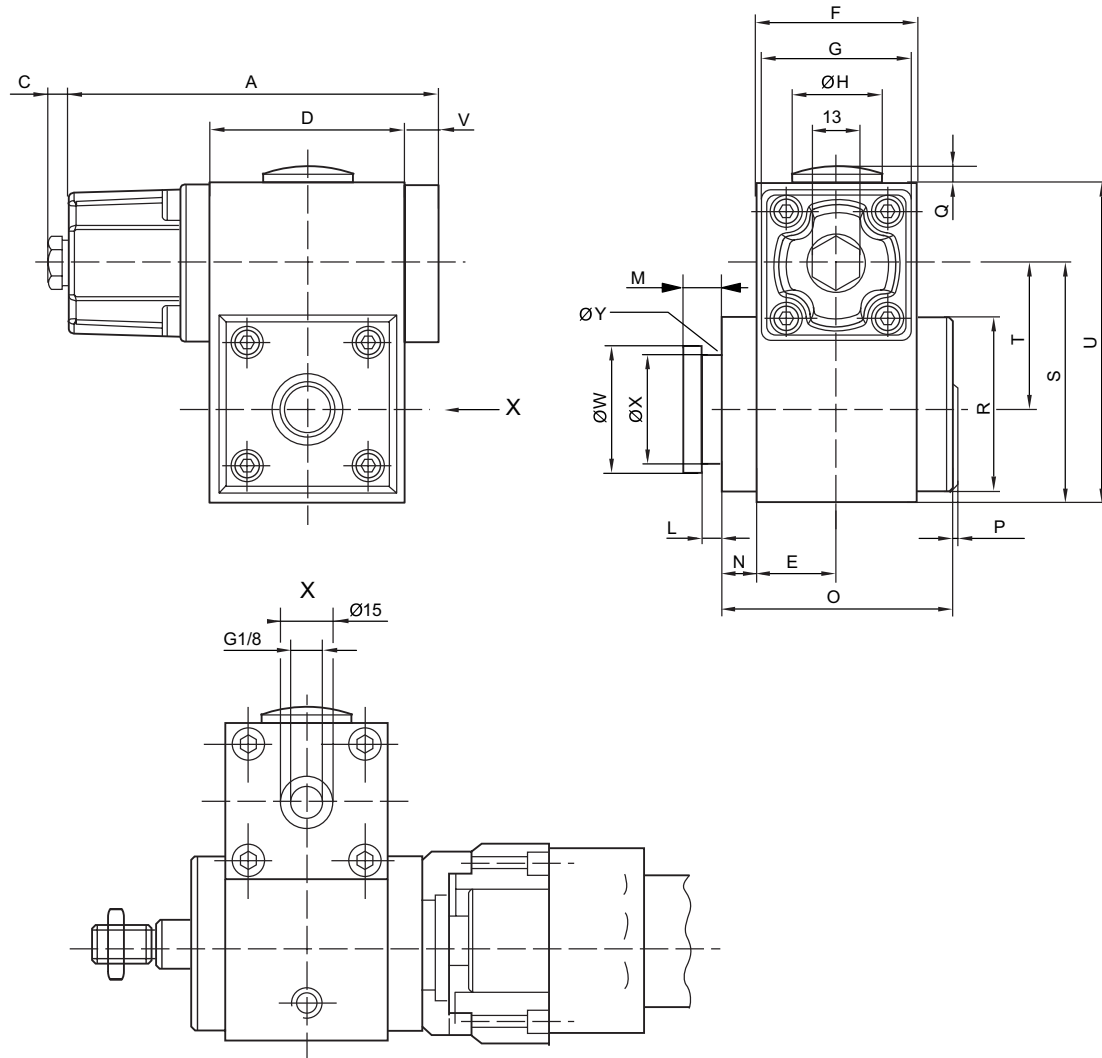
Fuerza de retención a 0 bar

Para el montaje, solicitar por separado como accesorios los elementos de fijación importantes LU3, LU4 y LU5.

## Cilindro de vástago ▶ Cilindros estandarizados

### ISO 1552, Serie TRB - inch Accesorios

#### Dimensiones



00119254

Ø del émbolo	A	C	D	E	F	G	Ø H	L	M	N	O	P	Q
32	106	6	56	23	46	45	30	4,1	8	9	65	3	2,5
40	106	6	56	23	46	45	30	5,1	10	9	65	3	2,5
50, 63	139,5	6	69	30	60	55	30	5,1	10	9	83,5	3	2,5
80, 100	176,5	6	100	40	80	65	37,5	8,1	16	13	118	3	2

Ø del émbolo	R	S	T	U	V	Ø W	Ø X	Ø Y					
32	50	68,5	41,9	91,5	10	29,9	24	3					
40	50	68,5	40,5	91,5	10	39,9	30	3					
50, 63	60	79,5	48	110	10	39,9	30	3					
80, 100	90	119	72	155	10	54,9	40	5					

Los números de material marcados en negrita están disponibles en stock en el almacén central de Alemania. Para información más detallada, véase la cesta de la compra

Catálogo de neumática, PDF online, estado 2017-05-04, © AVENTICS S.à r.l., reservado el derecho a modificaciones

Sidex Suministros, S.L.: Polígono Industrial El Tiro, s/n. 30100 Murcia. Teléfono: 968 306 000, E-mail: info@sidex.es

**ISO 15552, Serie TRB - inch**  
**Accesorios**
**Unidad de retención, Serie LU6**
**▶ Ø32 - 125 mm ▶ Retención y frenado: fuerza del muelle no ajustable, aflojado: aire comprimido**


00134922

Tipo	Retención de las mordazas de apriete
Función	Retención estática Frenado dinámico
Presión de aflojamiento	4 bar / 10 bar
Temperatura ambiente mín./máx.	-25 °C / +80 °C
Temperatura del medio mín./máx.	-25 °C / +80 °C
Fluido	Aire comprimido
Tamaño de partículas máx.	5 µm
Contenido de aceite del aire comprimido	0 mg/m³
<b>Materiales:</b>	
Carcasa	Aluminio, anodizado
Junta	Caucho de nitrilo butadieno
Rascador	Caucho de nitrilo butadieno

**Observaciones técnicas**

- El punto de condensación de presión se debe situar como mínimo 15 °C por debajo de la temperatura ambiental y del medio, y debe ser como máx. de 3 °C.
- La temperatura máxima de ambiente y del medio es de +70 °C para la función de frenado dinámico.
- **NOTA:** Antes de presurizar la unidad de retención debe procurarse que haya equilibrio de fuerzas en el émbolo del cilindro de accionamiento. En las instrucciones de servicio encontrará más indicaciones relevantes para la seguridad. La unidad de retención puede utilizarse en controles con un nivel de rendimiento máx. e según DIN EN ISO 13849-1 ("Principios básicos de seguridad y de eficacia probada"). Para el uso en controles de las categorías de la 2 a la 4, son necesarias otras medidas técnicas de control según la norma DIN EN ISO 13849-1.
- La unidad de retención se puede utilizar como un componente individual o bien premontada en un cilindro.
- Volumen de suministro: LU6 con 4 tuercas con collar, 4 discos y 4 tirantes

**Cilindro de vástago ▶ Cilindros estandarizados**
**ISO 15552, Serie TRB - inch  
Accesorios**

Ø del émbolo		[mm]	32	40	50	63	80
Fuerza máx. de retención/frenado	$F_{LU6}$	[N]	760	1200	1900	3000	5000
Máx. masas móviles, externas	$m_{max}$	[kg]	77	122	194	306	510
Velocidad máx. del vástago del émbolo	$v_{max}$	[m/s]	1	1	1	1	1
Energía de frenado total máx.	$E_{total}$	[10 <sup>6</sup> J]	3,2	6	10	18	36
Energía de frenado máx. por hora	$P_{LU6}$	[J/h]	720	1350	2250	4050	8100
Energía de frenado máx. por ciclo de frenado	$E_{LU6}$	[J]	4,8	9	15	27	54
Energía de frenado por ciclo de frenado en relación con B10d	$E_{B10d}$	[J]	1,6	3	5	9	18
Tiempo de reacción freno (4 bar)	$t_{brake}$	[s]	0,08	0,08	0,08	0,08	0,08
Tiempo de reacción freno (6,3 bar)	$t_{brake}$	[s]	0,1	0,1	0,1	0,1	0,1
Tiempo de reacción freno (10 bar)	$t_{brake}$	[s]	0,12	0,12	0,12	0,12	0,12

Ø del émbolo		[mm]	100	125			
Fuerza máx. de retención/frenado	$F_{LU6}$	[N]	8000	12000			
Máx. masas móviles, externas	$m_{max}$	[kg]	815	1223			
Velocidad máx. del vástago del émbolo	$v_{max}$	[m/s]	1	1			
Energía de frenado total máx.	$E_{total}$	[10 <sup>6</sup> J]	58	93			
Energía de frenado máx. por hora	$P_{LU6}$	[J/h]	13200	21000			
Energía de frenado máx. por ciclo de frenado	$E_{LU6}$	[J]	88	140			
Energía de frenado por ciclo de frenado en relación con B10d	$E_{B10d}$	[J]	29	47			
Tiempo de reacción freno (4 bar)	$t_{brake}$	[s]	0,09	0,09			
Tiempo de reacción freno (6,3 bar)	$t_{brake}$	[s]	0,11	0,11			
Tiempo de reacción freno (10 bar)	$t_{brake}$	[s]	0,13	0,13			

Los números de material marcados en negrita están disponibles en stock en el almacén central de Alemania. Para información más detallada, véase la cesta de la compra

Catálogo de neumática, PDF online, estado 2017-05-04, © AVENTICS S.à r.l., reservado el derecho a modificaciones

Sidex Suministros, S.L.: Polígono Industrial El Tiro, s/n. 30100 Murcia. Teléfono: 968 306 000, E-mail: info@sidex.es

ISO 15552, Serie TRB - inch  
Accesorios

	Ø del émbolo	Ø de vástago de émbolo adecuado	Prolongación de vástagos de émbolo	Conexión de aire comprimido	Caudal requerido	Peso	Par de torsión máx. del vástago de émbolo	N° de material
	[mm]	[mm]	[mm]		Qn [l/min]	[kg]	[Nm]	
	32	12	125	G 1/8	50	0,8	0,5	<b>5230996402</b>
	40	16	125	G 1/8	70	1	1	<b>5231996402</b>
	50	20	145	G 1/8	140	1,8	2	<b>5232996402</b>
	63	20	165	G 1/8	240	2,8	2,5	<b>5233996402</b>
	80	25	185	G 1/8	450	5,5	5	<b>5234996402</b>
	100	25	220	G 1/8	700	9,5	9	<b>5235996402</b>
	125	32	220	G 1/4	1200	13,8	15	<b>5236996402</b>

N° de material	Valor B10d, estático	Valor B10d, dinámico	Resistencia al pandeo del vástago de émbolo 1)	
			Carrera máx. de cilindro según modelo 1 de Euler [mm]	Carrera máx. de cilindro según modelo 2 de Euler [mm]
<b>5230996402</b>	5.000.000	2.000.000	750	400
<b>5231996402</b>			1100	550
<b>5232996402</b>			1350	700
<b>5233996402</b>			950	500
<b>5234996402</b>			1350	700
<b>5235996402</b>			950	500
<b>5236996402</b>			1500	800

1) Solo válidos en el caso dinámico y solamente en retracción

## Fórmulas y cálculos de ejemplo

<b>Preselección de la fuerza de frenado de la unidad de retención LU6</b>	<b>Ejemplo: 30 kg de carga (frenado)</b>
$F_{load} = m * g * 2$ (factor de seguridad) $F_{LU6} \geq F_{load}$	$588,6 \text{ N} = F_{load}$ $760 \text{ N para } \varnothing 32 = F_{LU6}$
<b>Preselección del diámetro de cilindro PRA/TRB</b>	<b>Ejemplo: 30 kg de carga, 500 mm de carrera, 6 bar, movimiento vertical, tiempo de ciclo 0,65 s</b>
a) Comprobación del diámetro de cilindro	→ Programa de cálculo: Comprobar ambos sentidos de movimiento $\varnothing 32$ : demasiada energía $\varnothing 40$ : energía correcta
b) Comprobación de la velocidad del vástago de émbolo	→ Programa de cálculo
$v_{load} \leq v_{max}$	$0,77 \text{ m/s} = v_{load}$ $1,00 \text{ m/s} = v_{max}$
c) Comprobación de la energía de frenado	
$E_{load} = \frac{1}{2} m * v^2$ $E_{LU6} \geq E_{load}$	$8,9 \text{ J} = E_{load}$ $9,0 \text{ J} = E_{LU6}$
<b>Comprobación: observación de la potencia LU6</b>	<b>Ejemplo: 30 kg de carga, 120 frenados por hora</b>
$P_{load} = E_{load} * n_{brake}$ $P_{LU6} \geq P_{load}$	$1067,2 \text{ J/h} = P_{load}$ $1350 \text{ J/h} = P_{LU6}$
<b>Cálculo de la vida útil esperada</b>	<b>Ejemplo: 30 kg de carga, LU6 Ø40</b>
$E_{total} / E_{load} = B10d$ $B10d \leq 2 * 10^6$	$674.650 = B10d$
<b>Cálculo del recorrido de frenado</b>	
$S_{brake} = S_{dead time} + S_{LU6}$ $S_{dead time} = (t_{brake} + t_{valve}) * v_{load}$ $S_{LU6} = E_{load} / F_{LU6}$	$t_{valve}$ = en función de la válvula utilizada

Los números de material marcados en negrita están disponibles en stock en el almacén central de Alemania. Para información más detallada, véase la cesta de la compra

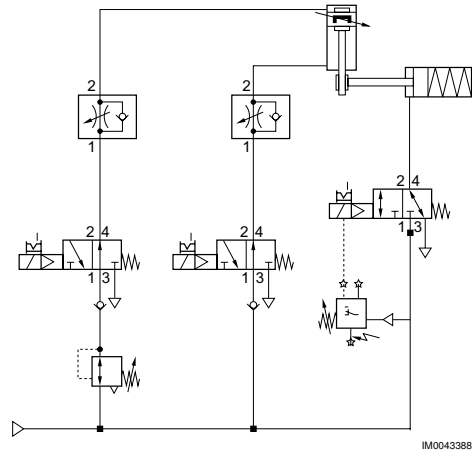
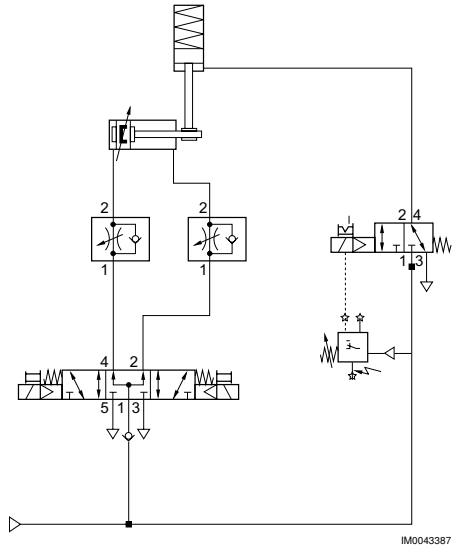
Catálogo de neumática, PDF online, estado 2017-05-04, © AVENTICS S.à r.l., reservado el derecho a modificaciones

Sidex Suministros, S.L.: Polígono Industrial El Tiro, s/n. 30100 Murcia. Teléfono: 968 306 000, E-mail: info@sidex.es

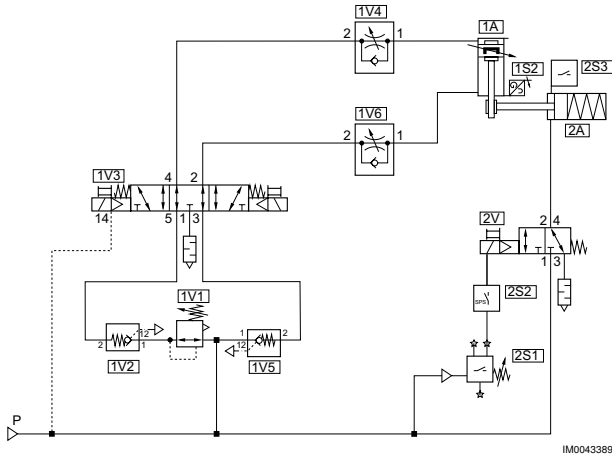
Cilindro de vástago ▶ Cilindros estandarizados

ISO 1552, Serie TRB - inch  
Accesorios

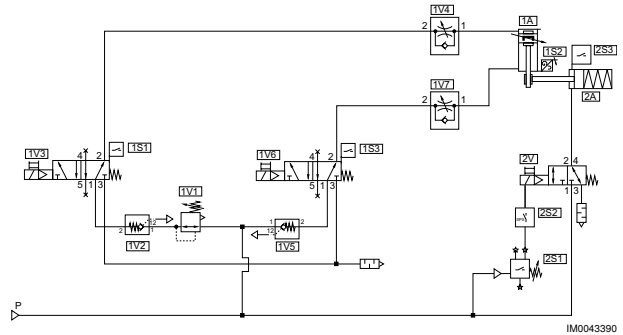
**Commutaciones de ejemplo para funciones no relevantes para la seguridad: Posición de montaje horizontal** | **Posición de montaje vertical**



**Commutaciones de ejemplo para funciones de parada referidas a la seguridad: Posición de montaje horizontal** | **Posición de montaje vertical**



Canal 1: parada y bloqueo seguros  
Canal 2: mando de freno seguro



Canal 1: parada y bloqueo seguros  
Canal 2: mando de freno seguro

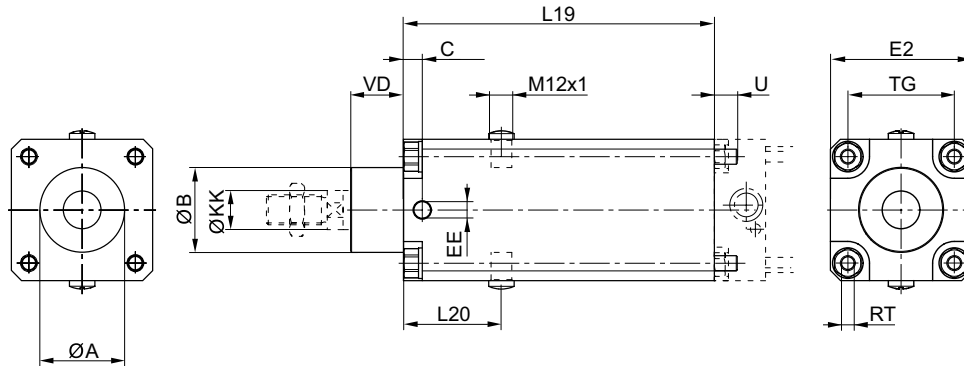
Los números de material marcados en negrita están disponibles en stock en el almacén central de Alemania. Para información más detallada, véase la cesta de la compra

Catálogo de neumática, PDF online, estado 2017-05-04, © AVENTICS S.à r.l., reservado el derecho a modificaciones

Sidex Suministros, S.L.: Polígono Industrial El Tiro, s/n. 30100 Murcia. Teléfono: 968 306 000, E-mail: info@sidex.es

ISO 15552, Serie TRB - inch  
Accesorios

## Dimensiones



00134223

Ø del émbolo	ØA	ØB d11	C	EE	E2	L19	L20	ØKK e8-h9	TG	RT	U	VD
32	30,5	30	9	G1/8	48	125	44	12	32,5	M6	10	19
40	35,5	35	9	G1/8	53	125	44	16	38	M6	10	21
50	40,5	40	9	G1/8	63	145	49	20	46,5	M8	11	28
63	45,5	45	10	G1/8	75	165	52	20	56,5	M8	11	28
80	45,5	45	11	G1/8	98	185	61,5	25	72	M10	16	34
100	55,5	55	13	G1/8	118	220	68	25	89	M10	16	37
125	60,5	60	13	G1/4	142	220	75	32	110	M12	16	45

## Brida de sujeción, Serie LU3

▶ para cilindro con unidad de retención

Temperatura ambiente mín./máx.	-20 °C / +80 °C
Temperatura del medio mín./máx.	-20 °C / +80 °C
Tamaño de partículas máx.	5 µm
Contenido de aceite del aire comprimido	0 mg/m³ - 5 mg/m³

## Materiales:

Carcasa	Hierro fundido con grafito esférico, galvanizado
---------	--



23488

## Observaciones técnicas

- El punto de condensación de presión se debe situar como mínimo 15 °C por debajo de la temperatura ambiental y del medio, y debe ser como máx. de 3 °C.
- El contenido de aceite del aire comprimido debe permanecer constante durante toda la vida útil.
- Utilice sólo aceites permitidos por AVENTICS, véase capítulo "Información técnica".

Los números de material marcados en negrita están disponibles en stock en el almacén central de Alemania. Para información más detallada, véase la cesta de la compra

Catálogo de neumática, PDF online, estado 2017-05-04, © AVENTICS S.à r.l., reservado el derecho a modificaciones

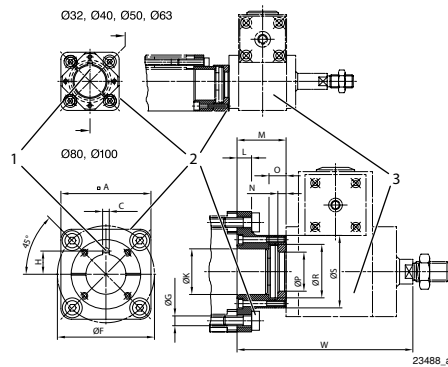
Sidex Suministros, S.L.: Polígono Industrial El Tiro, s/n. 30100 Murcia. Teléfono: 968 306 000, E-mail: info@sidex.es

## Cilindro de vástago ▶ Cilindros estandarizados

### ISO 15552, Serie TRB - inch Accesorios

Para Ø de émbolo	Peso	N° de material
[mm]	[kg]	
32	0,235	<b>1827001504</b>
40	0,36	<b>1827001505</b>
50	0,635	<b>1827001506</b>
63	0,84	<b>1827001508</b>
80	1,62	<b>1827001433</b>
100	2,27	<b>1827001434</b>

### Dimensiones



Tornillos incluidos en el volumen de suministro  
Unidad de retención 4x90° desplazable

A	C +0,1	Ø F ±0,2	G H13	H	Ø K H10	L	M	N -0,1	O 1)	Ø P +0,2	Ø R +0,5	Ø S	W
50	3,6	46	6,6	13,2	30	7	27,2	3,9	8	24,2	33	46,5	105
57	3,6	54	6,6	18,2	35	9,5	33,3	4,9	10	30,2	40	55,5	111
68	3,6	66	8,4	18,2	40	11	38,3	4,9	10	30,2	40	66	137
75	3,6	80	8,4	18,2	45	11	38,3	4,9	10	30,2	40	71	137
95	6	102	10,5	24,5	45	15	52	7,9	16	40,2	55	75	186
115	6	126	10,5	24,6	55	15	57	7,9	16	40,2	55	80	191

1) Mín.



ISO 1552, Serie TRB - inch  
AccesoriosFijación por pie, Serie LU4  
▶ para cilindro con unidad de retención

23489

Temperatura ambiente mín./máx.	-20 °C / +80 °C
Temperatura del medio mín./máx.	-20 °C / +80 °C
Tamaño de partículas máx.	5 μm
Contenido de aceite del aire comprimido	0 mg/m <sup>3</sup> - 5 mg/m <sup>3</sup>

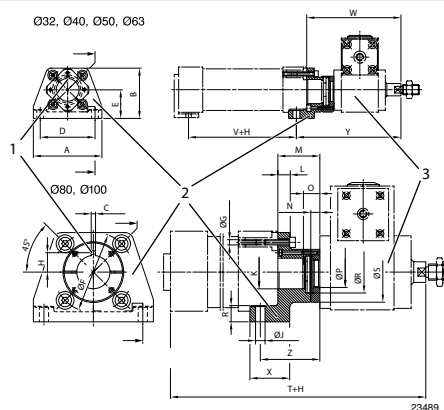
Materiales:	
Carcasa	Hierro fundido con grafito esférico, galvanizado

## Observaciones técnicas

- El punto de condensación de presión se debe situar como mínimo 15 °C por debajo de la temperatura ambiental y del medio, y debe ser como máx. de 3 °C.
- El contenido de aceite del aire comprimido debe permanecer constante durante toda la vida útil.
- Utilice sólo aceites permitidos por AVENTICS, véase capítulo "Información técnica".

	Para Ø de émbolo	N° de material
	[mm]	
	32	1827001520
	40	1827001521
	50	1827001522
	63	1827001526
	80	1827001524
	100	1827002152

## Dimensiones



H = carrera

Unidad de retención 4x90° desplazable

Los números de material marcados en negrita están disponibles en stock en el almacén central de Alemania. Para información más detallada, véase la cesta de la compra

Catálogo de neumática, PDF online, estado 2017-05-04, © AVENTICS S.à r.l., reservado el derecho a modificaciones

Sidex Suministros, S.L.: Polígono Industrial El Tiro, s/n. 30100 Murcia. Teléfono: 968 306 000, E-mail: info@sidex.es

## Cilindro de vástago ▶ Cilindros estandarizados

### ISO 15552, Serie TRB - inch Accesorios

A	B	C ±0,1	D ±0,1	E	Ø F	Ø G H13	I	J H8	K H10	L	M	N	O	Ø P
79	57	3,6	65	32	46	6,6	13,2	6,6	30	7	27	3,9	-	24,2
90	64	3,6	75	36	54	6,6	18,2	6,6	35	9,5	33	4,9	13	30,2
110	80	3,6	90	45	66	8,4	18,2	9	40	11	38	4,9	-	30,2
120	90	3,6	100	50	80	8,4	18,2	9	45	11	38	4,9	-	30,2
153	113	6	128	63	102	10,5	24,5	11	45	15	52	7,9	18	40,2
176	133	6	148	71	126	10,5	24,6	11	55	15	57	7,9	-	40,2

A	R	Ø R	Ø S	T	V	W	X	Y	Z					
79	9	30	46,5	199	68	105	32	118	40					
90	11	40	55,5	216	79	111	32	124	46					
110	15	40	66	243	74	137	41	153	54					
120	15	40	71	258	89	137	41	153	54					
153	19,5	55	75	314	84	186	50	208	74					
176	19,5	55	80	329	94	191	50	213	79					

### Fijación por brida, Serie LU5

#### ▶ para cilindro con unidad de retención



23490

Temperatura ambiente mín./máx.

-20 °C / +80 °C

Temperatura del medio mín./máx.

-20 °C / +80 °C

Tamaño de partículas máx.

5 µm

Contenido de aceite del aire comprimido

0 mg/m³ - 5 mg/m³

Materiales:

Carcasa

Hierro fundido con grafito esférico, galvanizado

#### Observaciones técnicas

- El punto de condensación de presión se debe situar como mínimo 15 °C por debajo de la temperatura ambiental y del medio, y debe ser como máx. de 3 °C.
- El contenido de aceite del aire comprimido debe permanecer constante durante toda la vida útil.
- Utilice sólo aceites permitidos por AVENTICS, véase capítulo "Información técnica".

	Para Ø de émbolo	N° de material
	[mm]	
	32	1827001512
	40	1827001513
	50	1827001514
	63	1827001503
	80	1827001516
	100	1827001517

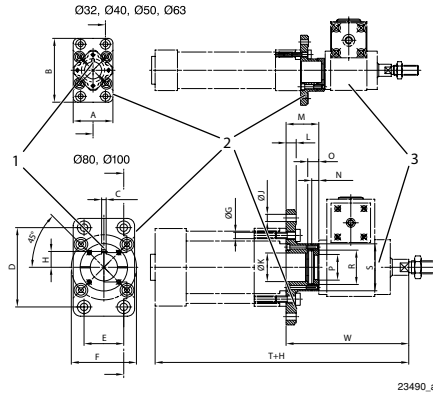
Los números de material marcados en negrita están disponibles en stock en el almacén central de Alemania. Para información más detallada, véase la cesta de la compra

Catálogo de neumática, PDF online, estado 2017-05-04, © AVENTICS S.à r.l., reservado el derecho a modificaciones

Sidex Suministros, S.L.: Polígono Industrial El Tiro, s/n. 30100 Murcia. Teléfono: 968 306 000, E-mail: info@sidex.es

ISO 1552, Serie TRB - inch  
Accesorios

## Dimensiones



A	B	C ±0,1	D ±0,1	E ±0,1	Ø F ±0,2	Ø G H13	H	Ø J H13	Ø K H10	L	M	N ±0,1	O 1)	Ø P +0,2
50	79	3,6	64	32	46	6,6	13,2	7	30	8	27	3,9	8	24,2
56	91	3,6	72	36	54	6,6	18,2	9	35	10	33,3	4,9	10	30,2
70	111	3,6	90	45	66	8,4	18,2	9	40	12	38,3	4,9	10	30,2
80	120	3,6	100	50	80	8,4	18,2	9	45	12	38,3	4,9	10	30,2
100	153	6	126	63	102	10,5	24,5	12	45	16	52	7,9	16	40,2
120	178	6	150	75	126	10,5	24,6	14	55	16	57	7,9	16	40,2

A	Ø R +0,5	Ø S	W											
50	33	50	105											
56	40	55,5	111											
70	40	66	137											
80	40	71	137											
100	55	75	186											
120	55	80	191											

1) Min.

Los números de material marcados en negrita están disponibles en stock en el almacén central de Alemania. Para información más detallada, véase la cesta de la compra

Catálogo de neumática, PDF online, estado 2017-05-04, © AVENTICS S.à r.l., reservado el derecho a modificaciones

Sidex Suministros, S.L.: Polígono Industrial El Tiro, s/n. 30100 Murcia. Teléfono: 968 306 000, E-mail: info@sidex.es

## Cilindro de vástago ▶ Cilindros estandarizados

### ISO 15552, Serie TRB - inch Accesorios

#### Sensor, Serie ST6

▶ Ranura en T de 6 mm ▶ con cable ▶ extremos de cables abiertos, De 2 polos, extremos de cables abiertos, De 3 polos



24712

Certificados	Declaración de conformidad CE cULus RoHS
Temperatura ambiente mín./máx.	-30 °C / +80 °C
Tipo de protección	IP65, IP67, IP69K
Precisión del punto de conmutación [mm]	±0,1
Lógica de conexión	NA (contacto de trabajo)
Potencia de conexión	Reed de 2 pines: máx. 10 W Reed de 3 pines: máx. 6 W
LED indicador de estado	Amarillo
Resistencia a las vibraciones	10 - 55 Hz, 1 mm
Resistencia al choque	30 g / 11 ms
<b>Materiales:</b>	
Carcasa	Poliamida
Recubrimiento de cable	Poliuretano
Tornillo de bloqueo	Acero inoxidable

#### Observaciones técnicas

- La variante de 230 V no tiene certificación cULus.

	Tipo de contacto	Longitud del cable	Tensión de servicio DC mín./máx.	Tensión de funcionamiento AC mín./máx.	Caída de tensión U con Imáx	Tensión de conmutación DC, máx.	Tensión de conmutación AC, máx.	N° de material
		[m]	[V DC]	[V AC]		[A]	[A]	
	Reed	3	10 / 230	10 / 230	I*Rs	0,13	0,13	<b>R412022866</b>
	Reed	3 5 10	10 / 30	10 / 30	I*Rs	0,3	0,5	<b>R412022869</b> <b>R412022870</b> <b>R412022871</b>
	PNP electrónico	3 5 10	10 / 30	-	≤ 2,5 V	0,13	-	<b>R412022853</b> <b>R412022855</b> <b>R412022857</b>
	NPN electrónico	3 5	10 / 30	-	≤ 2,5 V	0,13	-	<b>R412022849</b> <b>R412022850</b>

N° de material	Frecuencia de conmutación máx. kHz	tensión de servicio no activada	tensión de servicio activada	Fig.	Obs.
<b>R412022866</b>	< 0,4	-	-	Fig. 1	1); 3)
<b>R412022869</b> <b>R412022870</b> <b>R412022871</b>	< 0,4	-	-	Fig. 2	2); 3)
<b>R412022853</b> <b>R412022855</b> <b>R412022857</b>	< 1,0	< 8 mA	< 30 mA	Fig. 2	2); 4)

- 1) Interface: extremos de cables abiertos; De 2 polos
- 2) Interface: extremos de cables abiertos; De 3 polos
- 3) Protegido contra inversión de polaridad
- 4) resistente a cortocircuito / Protegido contra inversión de polaridad

Los números de material marcados en negrita están disponibles en stock en el almacén central de Alemania. Para información más detallada, véase la cesta de la compra

Catálogo de neumática, PDF online, estado 2017-05-04, © AVENTICS S.à r.l., reservado el derecho a modificaciones

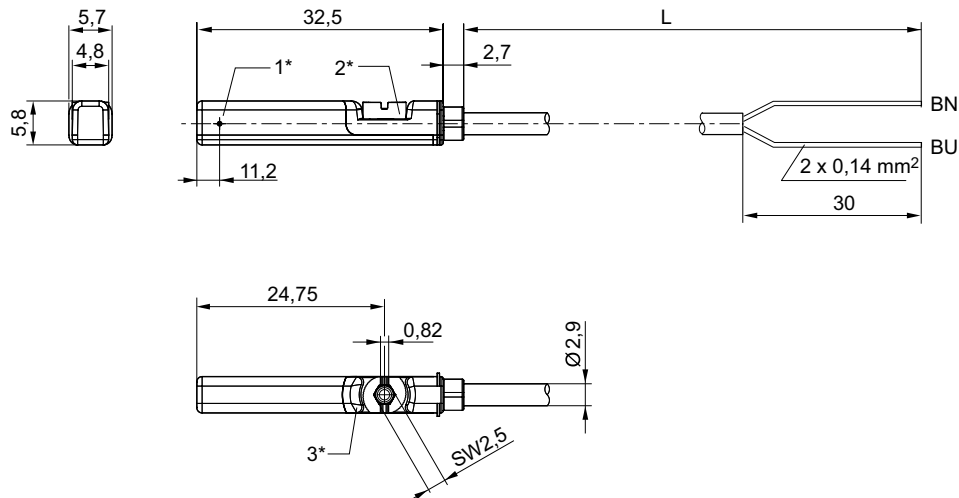
Sidex Suministros, S.L.: Polígono Industrial El Tiro, s/n. 30100 Murcia. Teléfono: 968 306 000, E-mail: info@sidex.es

ISO 15552, Serie TRB - inch  
Accesorios

N° de material	Frecuencia de conmutación máx. kHz	tensión de servicio no activada	tensión de servicio activada	Fig.	Obs.
<b>R412022849</b> <b>R412022850</b>	< 1,0	< 8 mA	< 30 mA	Fig. 2	2); 4)

- 1) Interface: extremos de cables abiertos; De 2 polos  
 2) Interface: extremos de cables abiertos; De 3 polos  
 3) Protegido contra inversión de polaridad  
 4) resistente a cortocircuito / Protegido contra inversión de polaridad

Fig. 1



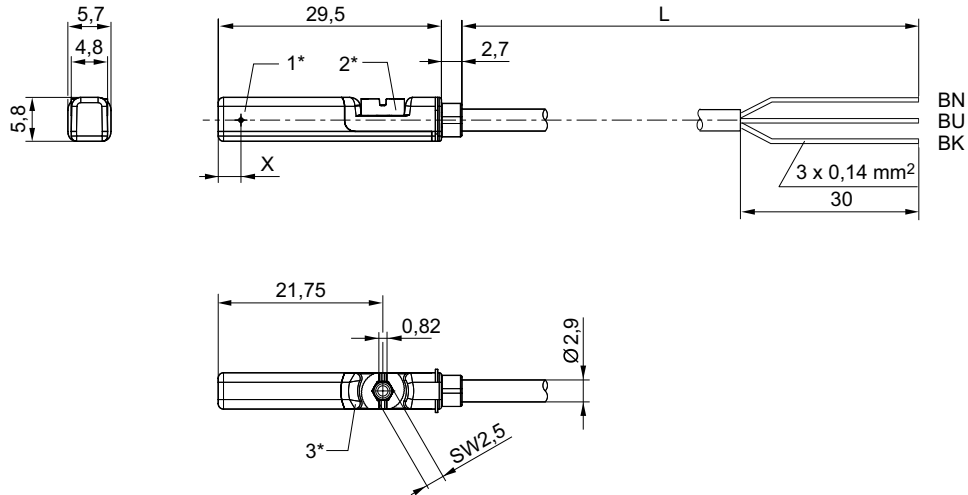
- 1\* = punto de conmutación 2\* = tornillo de bloqueo 3\* = ventana de LED transparente  
 L = longitud del cable  
 BN=marrón, BU=azul

24619

Cilindro de vástago ▶ Cilindros estandarizados

## ISO 15552, Serie TRB - inch Accesorios

Fig. 2



1\* = punto de conmutación 2\* = tornillo de bloqueo 3\* = ventana de LED transparente  
L = longitud del cable  
BN = marrón, BK = negro, BU = azul  
X = electrónico: 11,6 mm, Reed: 8,3 mm

24620

## Sensor, Serie ST6

▶ Ranura en T de 6 mm ▶ con cable ▶ extremos de cables abiertos, De 3 polos ▶ con certificación ATEX



24712

### Certificados

ATEX

Temperatura ambiente mín./máx.  
Tipo de protección  
Precisión del punto de conmutación [mm]  
Corriente de reposo (sin carga)  
Tensión de servicio DC mín./máx.  
Lógica de conexión  
LED indicador de estado  
Resistencia a las vibraciones  
Resistencia al choque

### Materiales:

Carcasa  
Recubrimiento de cable  
Tornillo de bloqueo

Declaración de conformidad CE  
cULus  
RoHS

II 3G Ex nA op is IIC T4 Gc X  
II 3D Ex tc IIIC T135°C Dc X

-20 °C / +50 °C  
IP67  
±0,1  
< 10 mA  
10 V DC - 30 V DC  
NA (contacto de trabajo)  
Amarillo  
10 - 55 Hz, 1 mm  
30 g / 11 ms

Poliamida  
Poliuretano  
Acero inoxidable

Los números de material marcados en negrita están disponibles en stock en el almacén central de Alemania. Para información más detallada, véase la cesta de la compra

Catálogo de neumática, PDF online, estado 2017-05-04, © AVENTICS S.à r.l., reservado el derecho a modificaciones

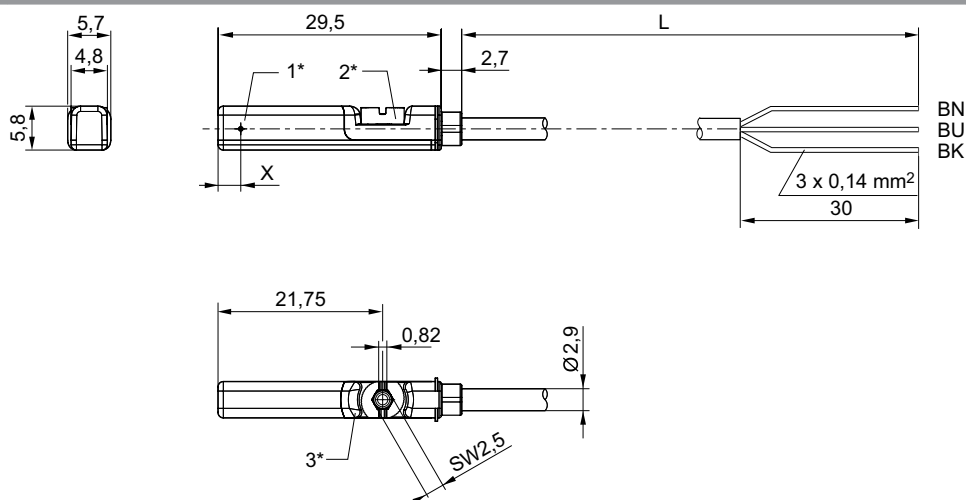
Sidex Suministros, S.L.: Polígono Industrial El Tiro, s/n. 30100 Murcia. Teléfono: 968 306 000, E-mail: info@sidex.es

ISO 1552, Serie TRB - inch  
Accesorios

	Tipo de contacto	Longitud del cable	Caída de tensión U con I <sub>máx</sub>	Tensión de conmutación DC, máx.	Frecuencia de conmutación máx. kHz	N° de material
		[m]		[A]		
	PNP electrónico	3	≤ 2,5 V	0,1	< 1,0	<b>R412022854</b>
		5				<b>R412022856</b>

Interface: extremos de cables abiertos; De 3 polos  
resistente a cortocircuito / Protegido contra inversión de polaridad

## Dimensiones



1\* = punto de conmutación 2\* = tornillo de bloqueo 3\* = ventana de LED transparente  
L = longitud del cable  
BN = marrón, BK = negro, BU = azul  
X = electrónico: 11,6 mm

24620

## Sensor, Serie ST6

▶ Ranura en T de 6 mm ▶ con cable ▶ Enchufe, M8, De 3 polos, con tornillo moleteado



24713

## Certificados

Temperatura ambiente mín./máx.  
Tipo de protección  
Precisión del punto de conmutación [mm]  
Tensión de servicio DC mín./máx.  
Lógica de conexión  
Potencia de conexión  
LED indicador de estado  
Resistencia a las vibraciones  
Resistencia al choque

## Materiales:

Carcasa  
Tornillo de bloqueo

## Declaración de conformidad CE

cULus  
RoHS  
-30°C / +80°C  
IP65, IP67  
±0,1  
10 V DC - 30 V DC  
NA (contacto de trabajo)  
Reed de 3 pines: máx. 6 W  
Amarillo  
10 - 55 Hz, 1 mm  
30 g / 11 ms

Poliamida  
Acero inoxidable

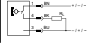


Los números de material marcados en negrita están disponibles en stock en el almacén central de Alemania. Para información más detallada, véase la cesta de la compra

Catálogo de neumática, PDF online, estado 2017-05-04, © AVENTICS S.à r.l., reservado el derecho a modificaciones

Sidex Suministros, S.L.: Polígono Industrial El Tiro, s/n. 30100 Murcia. Teléfono: 968 306 000, E-mail: info@sidex.es

## Cilindro de vástago ▶ Cilindros estandarizados

### ISO 15552, Serie TRB - inch Accesorios

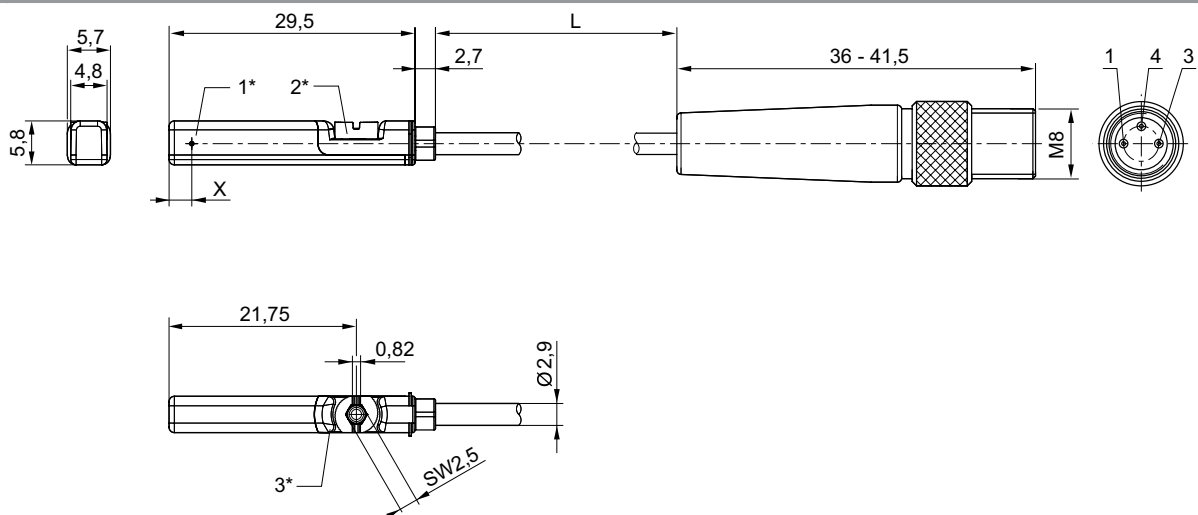
	Tipo de contacto	Recubrimiento de cable	Longitud del cable	Tensión de funcionamiento AC mín./máx.	Caída de tensión U con I <sub>máx</sub>	Tensión de conmutación DC, máx.	Tensión de conmutación AC, máx.	N° de material
			[m]	[V AC]		[A]	[A]	
	Reed	Poliuretano	0,3	10 / 30	I <sup>*</sup> Rs	0,3	0,5	<b>R412022873</b>
		Polivinilcloruro	0,3					<b>R412022875</b>
		Poliuretano	0,5					<b>R412022874</b>
	PNP electrónico	Poliuretano	0,3	-	≤ 2,5 V	0,13	-	<b>R412022859</b>
		Polivinilcloruro	0,3					<b>R412022862</b>
		Poliuretano	0,5					<b>R412022861</b>
	NPN electrónico	Poliuretano	0,3	-	≤ 2,5 V	0,13	-	<b>R412022852</b>

N° de material	Frecuencia de conmutación máx. kHz	tensión de servicio no activada	tensión de servicio activada	Obs.
<b>R412022873</b> <b>R412022875</b> <b>R412022874</b>	< 0,4	-	-	1)
<b>R412022859</b> <b>R412022862</b> <b>R412022861</b>	< 1,0	< 8 mA	< 30 mA	2)
<b>R412022852</b>	< 1,0	< 8 mA	< 30 mA	2)

1) Protegido contra inversión de polaridad  
2) resistente a cortocircuito / Protegido contra inversión de polaridad  
Interface: Enchufe; M8; De 3 polos; con tornillo moleteado

### Dimensiones



1\* = punto de conmutación 2\* = tornillo de bloqueo 3\* = ventana de LED transparente  
L = longitud del cable  
X = electrónico: 11,6 mm, Reed: 8,3 mm  
ocupación de pines: 1 = (+), 3 = (-), 4 = (OUT)

24622

Los números de material marcados en negrita están disponibles en stock en el almacén central de Alemania. Para información más detallada, véase la cesta de la compra

Catálogo de neumática, PDF online, estado 2017-05-04, © AVENTICS S.à r.l., reservado el derecho a modificaciones

Sidex Suministros, S.L.: Polígono Industrial El Tiro, s/n. 30100 Murcia. Teléfono: 968 306 000, E-mail: info@sidex.es



ISO 15552, Serie TRB - inch  
Accesorios

## Sensor, Serie ST6

▶ Ranura en T de 6 mm ▶ con cable ▶ Enchufe, M8, De 3 polos, con tornillo moleteado ▶ con certificación ATEX



24713

## Certificados

ATEX

Temperatura ambiente mín./máx.  
 Tipo de protección  
 Precisión del punto de conmutación [mm]  
 Corriente de reposo (sin carga)  
 Tensión de servicio DC mín./máx.  
 Lógica de conexión  
 LED indicador de estado  
 Resistencia a las vibraciones  
 Resistencia al choque

## Materiales:

Carcasa  
 Recubrimiento de cable  
 Tornillo de bloqueo

## Declaración de conformidad CE

cULus  
 RoHS  
 II 3G Ex nA op is IIC T4 Gc X  
 II 3D Ex tc IIIC T135°C Dc X  
 -20°C / +50°C  
 IP67  
 ±0,1  
 < 10 mA  
 10 V DC - 30 V DC  
 NA (contacto de trabajo)  
 Amarillo  
 10 - 55 Hz, 1 mm  
 30 g / 11 ms

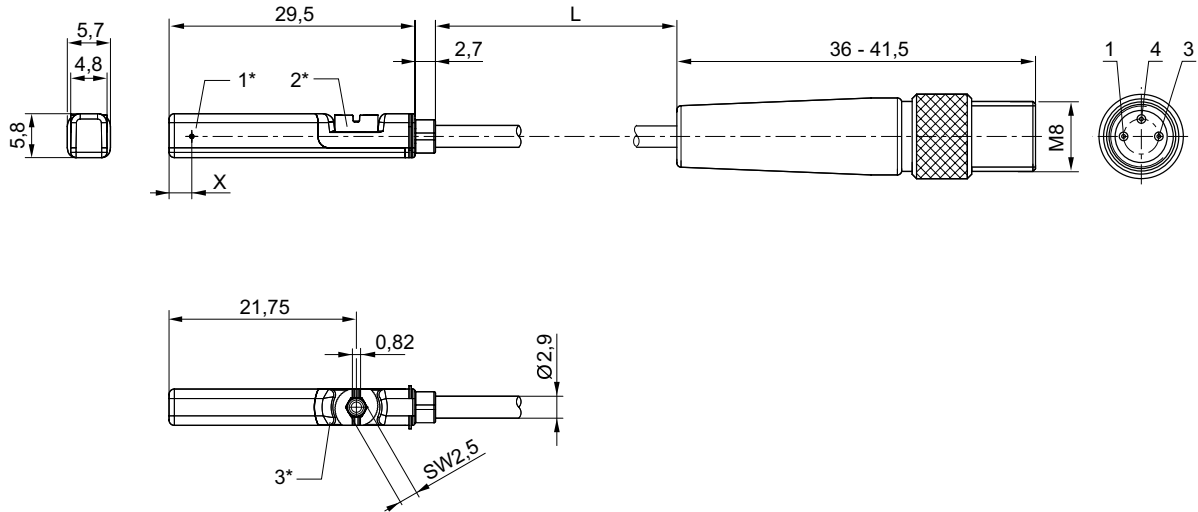
Poliamida  
 Poliuretano  
 Acero inoxidable

	Tipo de contacto	Longitud del cable	Caída de tensión U con I <sub>máx</sub>	Tensión de conmutación DC, máx.	Frecuencia de conmutación máx. kHz	N° de material
		[m]		[A]		
	PNP electrónico	0,3	≤ 2,5 V	0,1	< 1,0	<b>R412022860</b>
Interface: Enchufe; M8; De 3 polos; con tornillo moleteado resistente a cortocircuito / Protegido contra inversión de polaridad						

## Cilindro de vástago ▶ Cilindros estandarizados

### ISO 15552, Serie TRB - inch Accesorios

#### Dimensiones



1\* = punto de conmutación 2\* = tornillo de bloqueo 3\* = ventana de LED transparente  
 L = longitud del cable  
 X = PNP: 11,6 mm  
 ocupación de pines: 1 = (+), 3 = (-), 4 = (OUT)

24622

## Sensor, Serie ST6

### ▶ Ranura en T de 6 mm ▶ con cable ▶ Enchufe, M8, De 3 polos



24742

#### Certificados

Temperatura ambiente mín./máx.  
 Tipo de protección  
 Precisión del punto de conmutación [mm]  
 Tensión de servicio DC mín./máx.  
 Lógica de conexión  
 Potencia de conexión  
 LED indicador de estado  
 Resistencia a las vibraciones  
 Resistencia al choque


#### Materiales:

Carcasa  
 Recubrimiento de cable  
 Tornillo de bloqueo

#### Declaración de conformidad CE

cULus  
 RoHS  
 -30°C / +80°C  
 IP65, IP67  
 ±0,1  
 10 V DC - 30 V DC  
 NA (contacto de trabajo)  
 Reed de 2 pines: máx. 10 W  
 Reed de 3 pines: máx. 6 W  
 Amarillo  
 10 - 55 Hz, 1 mm  
 30 g / 11 ms

Poliamida  
 Poliuretano  
 Acero inoxidable



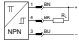
	Tipo de contacto	Longitud del cable	Tensión de funcionamiento AC mín./máx.	Caída de tensión U con I <sub>máx</sub>	Tensión de conmutación DC, máx.	Tensión de conmutación AC, máx.	Frecuencia de conmutación máx. kHz	N° de material
		[m]	[V AC]		[A]	[A]		
	Reed	0,3	10 / 30	I*Rs	0,13	0,13	< 0,4	<b>R412022868</b>

Los números de material marcados en negrita están disponibles en stock en el almacén central de Alemania. Para información más detallada, véase la cesta de la compra

Catálogo de neumática, PDF online, estado 2017-05-04, © AVENTICS S.à r.l., reservado el derecho a modificaciones

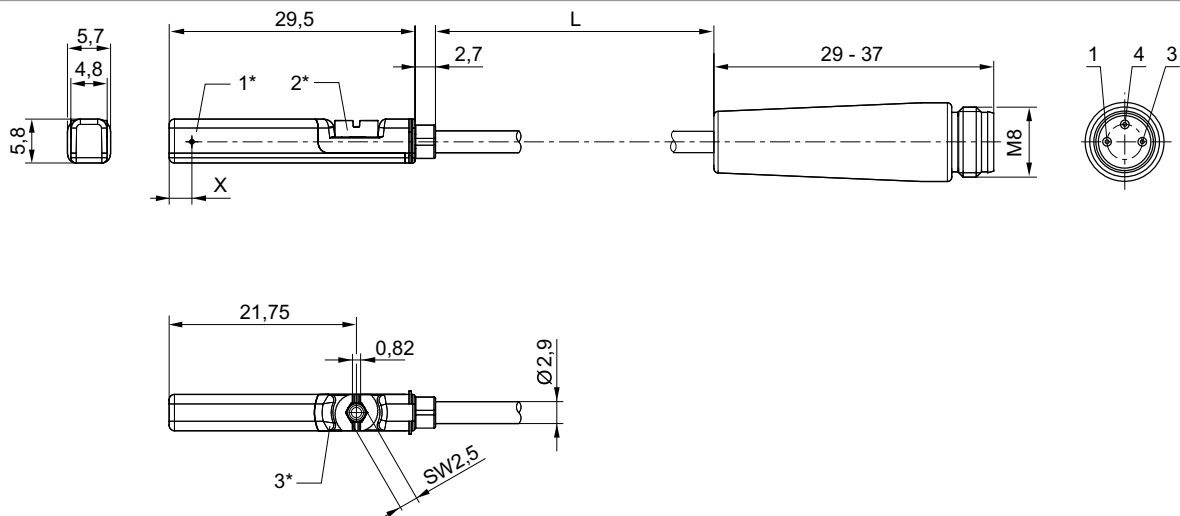
Sidex Suministros, S.L.: Polígono Industrial El Tiro, s/n. 30100 Murcia. Teléfono: 968 306 000, E-mail: info@sidex.es

**ISO 15552, Serie TRB - inch**  
**Accesorios**

	Tipo de contacto	Longitud del cable	Tensión de funcionamiento AC mín./máx.	Caída de tensión U con I <sub>máx</sub>	Tensión de conmutación DC, máx.	Tensión de conmutación AC, máx.	Frecuencia de conmutación máx. kHz	N° de material
		[m]	[V AC]		[A]	[A]		
	Reed	0,3	10 / 30	I <sup>*</sup> Rs	0,3	0,5	< 0,4	<b>R412022872</b>
	PNP electrónico	0,3	-	≤ 2,5 V	0,13	-	< 1,0	<b>R412022858</b>
	NPN electrónico	0,3	-	≤ 2,5 V	0,13	-	< 1,0	<b>R412022851</b>

N° de material	tensión de servicio no activada	tensión de servicio activada	Obs.
<b>R412022868</b>	-	-	1)
<b>R412022872</b>	-	-	1)
<b>R412022858</b>	< 8 mA	< 30 mA	2)
<b>R412022851</b>	< 8 mA	< 30 mA	2)

1) Protegido contra inversión de polaridad  
 2) resistente a cortocircuito / Protegido contra inversión de polaridad  
 Interface: Enchufe; M8; De 3 polos

**Dimensiones**


1\* = punto de conmutación 2\* = tornillo de bloqueo 3\* = ventana de LED transparente  
 L = longitud del cable  
 X = electrónico: 11,6 mm, Reed: 8,3 mm  
 ocupación de pines: 1 = (+), 3 = (-), 4 = (OUT)

24621

## Cilindro de vástago ▶ Cilindros estandarizados

### ISO 15552, Serie TRB - inch Accesorios

### Sensor, Serie ST6

▶ Ranura en T de 6 mm ▶ con cable ▶ Enchufe, M12, De 3 polos, con tornillo moleteado



24714

#### Certificados

Temperatura ambiente mín./máx.  
Tipo de protección  
Precisión del punto de conmutación [mm]  
Tensión de servicio DC mín./máx.  
Lógica de conexión  
Potencia de conexión  
LED indicador de estado  
Resistencia a las vibraciones  
Resistencia al choque

#### Declaración de conformidad CE

cULus  
RoHS  
-30 °C / +80 °C  
IP65, IP67  
±0,1  
10 V DC - 30 V DC  
NA (contacto de trabajo)  
Reed de 3 pines: máx. 6 W  
Amarillo  
10 - 55 Hz, 1 mm  
30 g / 11 ms

#### Materiales:

Carcasa Poliamida  
Recubrimiento de cable Poliuretano  
Tornillo de bloqueo Acero inoxidable

	Tipo de contacto	Longitud del cable	Tensión de funcionamiento AC mín./máx.	Caída de tensión U con Imáx	Tensión de conmutación DC, máx.	Tensión de conmutación AC, máx.	Frecuencia de conmutación máx. kHz	N° de material
		[m]	[V AC]		[A]	[A]		
	Reed	0,3	10 / 30	I*Rs	0,3	0,5	< 0,4	<b>R412022876</b>
	PNP electrónico	0,1 0,3 3 5	-	≤ 2,5 V	0,13	-	< 1,0	<b>R412022879</b> <b>R412022863</b> <b>R412022877</b> <b>R412022878</b>

N° de material	tensión de servicio no activada	tensión de servicio activada	Obs.
<b>R412022876</b>	-	-	1)
<b>R412022879</b> <b>R412022863</b> <b>R412022877</b> <b>R412022878</b>	< 8 mA	< 30 mA	2)

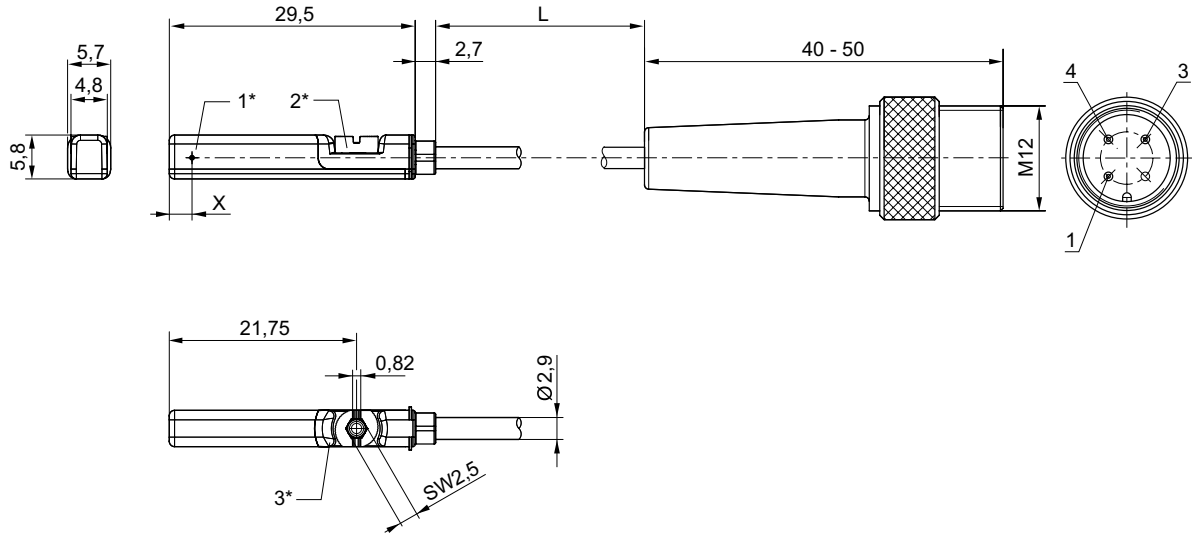
1) Protegido contra inversión de polaridad

2) resistente a cortocircuito / Protegido contra inversión de polaridad

Interface: Enchufe; M12; De 3 polos; con tornillo moleteado

ISO 15552, Serie TRB - inch  
Accesorios

## Dimensiones



1\* = punto de conmutación 2\* = tornillo de bloqueo 3\* = ventana de LED transparente  
 L = longitud del cable  
 X = PNP: 11,6 mm, Reed: 8,3 mm  
 ocupación de pines: 1 = (+), 3 = (-), 4 = (OUT)

24623

## Sensor, Serie ST6

▶ Ranura en T de 6 mm ▶ con cable ▶ Enchufe, M12, De 3 polos, con tornillo moleteado ▶ con certificación ATEX



24714

## Certificados

ATEX

Temperatura ambiente mín./máx.  
 Tipo de protección  
 Precisión del punto de conmutación [mm]  
 Corriente de reposo (sin carga)  
 Tensión de servicio DC mín./máx.  
 Lógica de conexión  
 LED indicador de estado  
 Resistencia a las vibraciones  
 Resistencia al choque

## Materiales:

Carcasa  
 Recubrimiento de cable  
 Tornillo de bloqueo

Declaración de conformidad CE  
 cULus  
 RoHS

II 3G Ex nA op is IIC T4 Gc X  
 II 3D Ex tc IIIC T135°C Dc X

-20°C / +50°C  
 IP67  
 ±0,1  
 < 10 mA  
 10 V DC - 30 V DC  
 NA (contacto de trabajo)  
 Amarillo  
 10 - 55 Hz, 1 mm  
 30 g / 11 ms

Poliamida  
 Poliuretano  
 Acero inoxidable

Los números de material marcados en negrita están disponibles en stock en el almacén central de Alemania. Para información más detallada, véase la cesta de la compra

Catálogo de neumática, PDF online, estado 2017-05-04, © AVENTICS S.à r.l., reservado el derecho a modificaciones

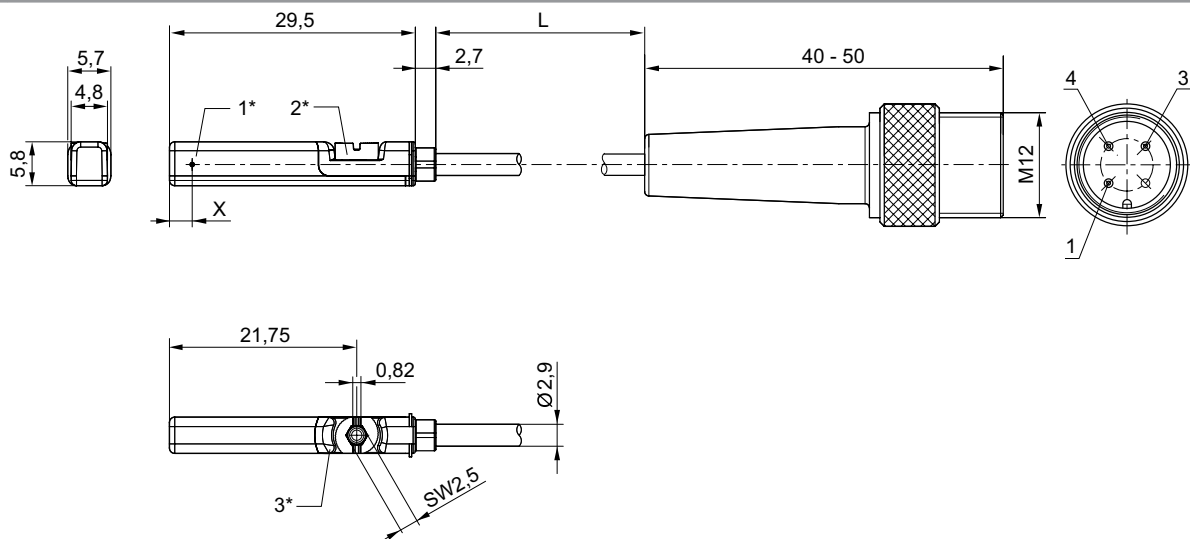
Sidex Suministros, S.L.: Polígono Industrial El Tiro, s/n. 30100 Murcia. Teléfono: 968 306 000, E-mail: info@sidex.es

## Cilindro de vástago ▶ Cilindros estandarizados

### ISO 15552, Serie TRB - inch Accesorios

	Tipo de contacto	Longitud del cable	Caída de tensión U con I <sub>máx</sub>	Tensión de conmutación DC, máx.	Frecuencia de conmutación máx. kHz	N° de material
		[m]		[A]		
	PNP electrónico	0,3	≤ 2,5 V	0,1	< 1,0	<b>R412022864</b>
Interface: Enchufe; M12; De 3 polos; con tornillo moleteado resistente a cortocircuito / Protegido contra inversión de polaridad						

### Dimensiones



1\* = punto de conmutación 2\* = tornillo de bloqueo 3\* = ventana de LED transparente  
 L = longitud del cable  
 X = PNP: 11,6 mm  
 ocupación de pines: 1 = (+), 3 = (-), 4 = (OUT)

24623

ISO 15552, Serie TRB - inch  
Accesorios

## Sensor, Serie ST6-HT

▶ Ranura en T de 6 mm ▶ con cable ▶ extremos de cables abiertos, De 2 polos ▶ resistente al calor



24712

## Certificados

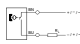
Temperatura ambiente mín./máx.  
Tipo de protección  
Precisión del punto de conmutación [mm]  
Tensión de servicio DC mín./máx.  
Lógica de conexión  
Potencia de conexión  
Resistencia a las vibraciones  
Resistencia al choque

Declaración de conformidad CE  
RoHS

-20 °C / +120 °C  
IP65, IP67  
±0,1  
10 V DC - 30 V DC  
NA (contacto de trabajo)  
Reed de 2 pines: máx. 10 W  
10 - 55 Hz, 1 mm  
30 g / 11 ms

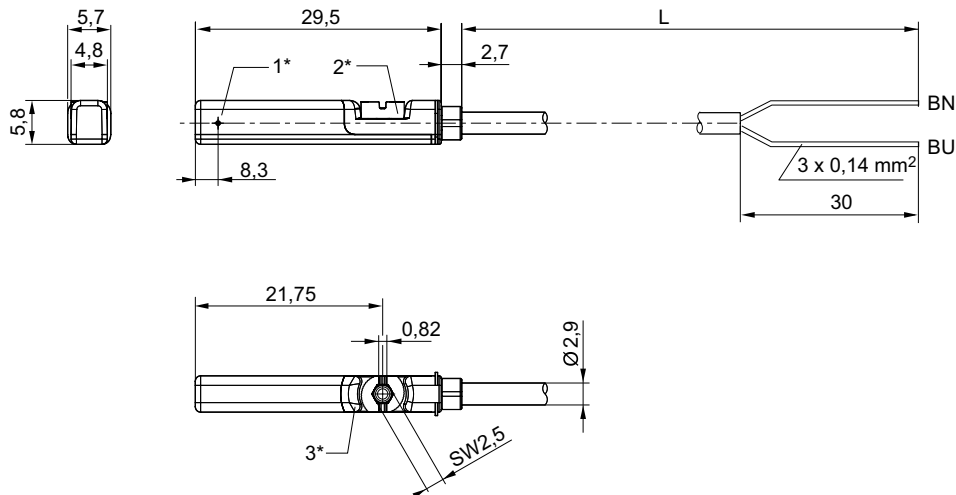
## Materiales:

Carcasa Poliamida  
Recubrimiento de cable Poliuretano  
Tornillo de bloqueo Acero inoxidable

	Tipo de contacto	Longitud del cable	Tensión de funcionamiento AC mín./máx.	Caída de tensión U con Imáx	Tensión de conmutación DC, máx.	Tensión de conmutación AC, máx.	Frecuencia de conmutación máx. kHz	N° de material
		[m]	[V AC]		[A]	[A]		
	Reed	3 10	0 / 30	I <sup>*</sup> Rs	0,13	0,13	< 0,4	<b>R412022865</b> <b>R412022867</b>

Interface: extremos de cables abiertos; De 2 polos  
Protegido contra inversión de polaridad

## Dimensiones



1\* = punto de conmutación 2\* = tornillo de bloqueo 3\* = ventana de LED transparente  
L = longitud del cable  
BN=marrón, BU=azul

24619\_a

Los números de material marcados en negrita están disponibles en stock en el almacén central de Alemania. Para información más detallada, véase la cesta de la compra

Catálogo de neumática, PDF online, estado 2017-05-04, © AVENTICS S.à r.l., reservado el derecho a modificaciones

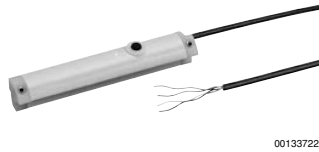
Sidex Suministros, S.L: Polígono Industrial El Tiro, s/n. 30100 Murcia. Teléfono: 968 306 000, E-mail: info@sidex.es

Cilindro de vástago ▶ Cilindros estandarizados

## ISO 15552, Serie TRB - inch Accesorios

### Sensores, Serie SM6

▶ ranura 6 mm ▶ con cable ▶ sin virola de cable estañada, 4 polos ▶ con sensor de medición de recorrido, rango de medición 32 – 256 mm



00133722

Certificados	cULus
Temperatura ambiente mín./máx.	-20 °C / +70 °C
Tipo de protección	IP67
Señal de salida	0 - 10 V DC, 4 - 20 mA
Corriente de reposo (sin carga)	< 25 mA
Señal de corriente	4 - 20 mA
resistencia de carga max.	500 Ω
Tensión de servicio DC mín./máx.	15 V DC - 30 V DC
Ondulación residual	≤ 10 %
intervalo de palpación	1 ms
Resolución rango de medición máx.	0,05 mm
Precisión de repetición rango de medición máx.	0,1 mm
Desviación de linealidad	0,3 mm
Velocidad de palpación	3 m/s
Indicador	LED
LED indicador de estado	Amarillo
Resistencia a las vibraciones	10 - 55 Hz, 1 mm
Resistencia al choque	30 g / 11 ms

#### Materiales:

Carcasa	Poliamida, reforzada con fibras de vidrio
Recubrimiento de cable	Poliuretano

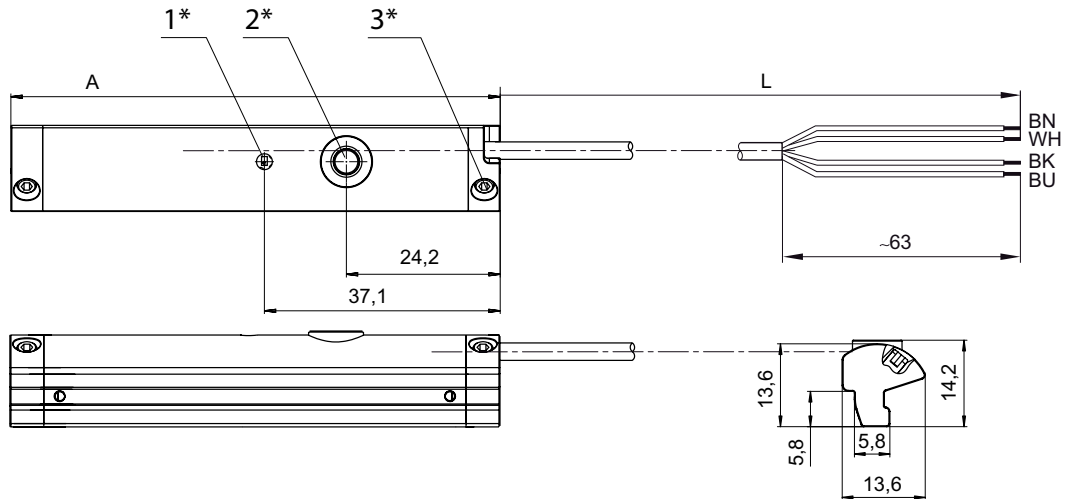
	Tipo de contacto	Longitud del cable	Margen de medición Máx.	longitud total Sensor A	N° de material
		[m]	[mm]	[mm]	
	Analógico	2	32	45	<b>R412010141</b>
			64	77	<b>R412010143</b>
			96	109	<b>R412010262</b>
			128	141	<b>R412010264</b>
			160	173	<b>R412010411</b>
			192	205	<b>R412010413</b>
			224	237	<b>R412010415</b>
256	269	<b>R412010417</b>			

Interface: sin virola de cable estañada; 4 polos  
resistente a cortocircuito / Protegido contra inversión de polaridad / protección contra sobrecarga



ISO 15552, Serie TRB - inch  
Accesorios

## Dimensiones



1\* = LED 2\* = tecla Teach 3\* = tornillo prisionero M3x11

L = longitud del cable

(1) BN=marrón

(2) WH=blanco

(3) BU=azul

(4) BK=negro

A = longitud del sensor

00133787

## Sensores, Serie SM6

▶ ranura 6 mm ▶ con cable ▶ Enchufe, M8x1, 4 polos, con tornillo moleteado ▶ con sensor de medición de recorrido, rango de medición 32 – 256 mm



00134312

Certificados	cULus
Temperatura ambiente mín./máx.	-20 °C / +70 °C
Tipo de protección	IP67
Señal de salida	0 - 10 V DC, 4 - 20 mA
Corriente de reposo (sin carga)	< 25 mA
Señal de corriente	4 - 20 mA
Tensión de servicio DC mín./máx.	15 V DC - 30 V DC
intervalo de palpación	1 ms
Resolución rango de medición máx.	0,05 mm
Precisión de repetición rango de medición máx.	0,1 mm
Desviación de linealidad	0,3 mm
Velocidad de palpación	3 m/s
Indicador	LED
LED indicador de estado	Amarillo
Resistencia a las vibraciones	10 - 55 Hz, 1 mm
Resistencia al choque	30 g / 11 ms

## Materiales:

Carcasa	Poliamida, reforzada con fibras de vidrio
Recubrimiento de cable	Poliuretano

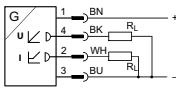
Los números de material marcados en negrita están disponibles en stock en el almacén central de Alemania. Para información más detallada, véase la cesta de la compra

Catálogo de neumática, PDF online, estado 2017-05-04, © AVENTICS S.à r.l., reservado el derecho a modificaciones

Sidex Suministros, S.L.: Polígono Industrial El Tiro, s/n. 30100 Murcia. Teléfono: 968 306 000, E-mail: info@sidex.es

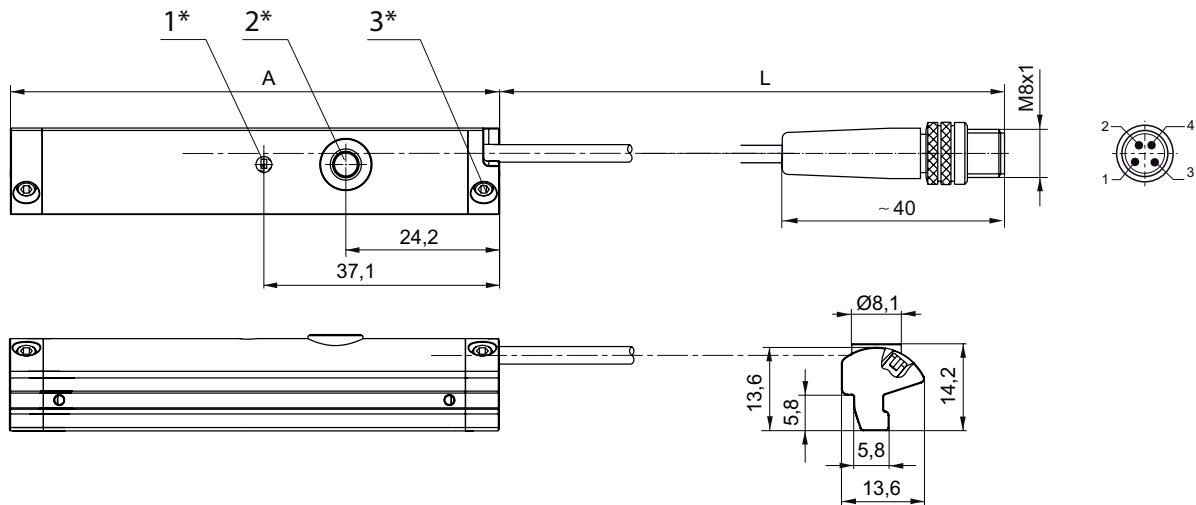
## Cilindro de vástago ▶ Cilindros estandarizados

### ISO 15552, Serie TRB - inch Accesorios

	Tipo de contacto	Longitud del cable [m]	Margen de medición Máx. [mm]	longitud total Sensor A		N° de material
				[mm]	[mm]	
	Analógico	0,3	32	45	<b>R412010142</b>	
			64	77	<b>R412010144</b>	
			96	109	<b>R412010263</b>	
			128	141	<b>R412010265</b>	
			160	173	<b>R412010410</b>	
			192	205	<b>R412010412</b>	
			224	237	<b>R412010414</b>	
			256	269	<b>R412010416</b>	

Interface: Enchufe; M8x1; 4 polos; con tornillo moleteado  
resistente a cortocircuito / Protegido contra inversión de polaridad / protección contra sobrecarga

### Dimensiones



1\* = LED 2\* = tecla Teach 3\* = tornillo prisionero M3x11

L = longitud del cable

ocupación de pines: 1 = (+), 2 = (OUT 1) 3 = (GND), 4 = (OUT 2), EN 60947-5-7

A = longitud del sensor

00133788

ISO 1552, Serie TRB - inch  
Accesorios

## Sensor, Serie SN5-X

▶ De 3 polos ▶ resistente a la soldadura ▶ Prolongado con impulso ▶ El sensor reacciona a material ferromagnético.



00136282

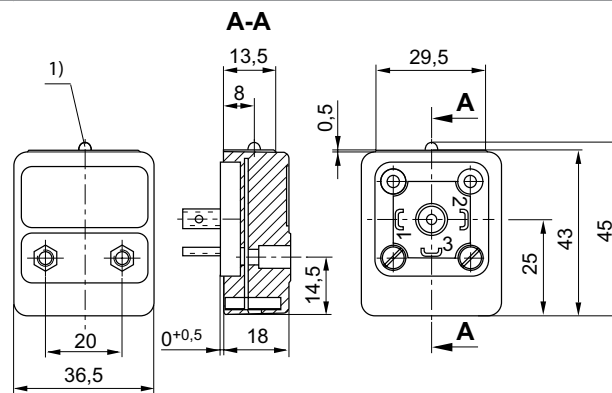
Temperatura ambiente mín./máx.	-10 °C / +70 °C
Tipo de protección	IP65
Materiales:	
Carcasa	resina epoxi

## Observaciones técnicas

- El sensor reacciona a material ferromagnético.

	Tipo de contacto	Caída de tensión U con Imáx	tensión de servicio no activada	tensión de servicio activada	LED	Peso [kg]	N° de material
	PNP electrónico	≤ 2,0 V	< 14 mA	< 25 mA	Rojo Rojo, Verde	0,05	<b>0830100500</b> <b>0830100502</b>
Interface: De 3 polos Protegido contra inversión de polaridad							

## Dimensiones



00135729

1) LED

Los números de material marcados en negrita están disponibles en stock en el almacén central de Alemania. Para información más detallada, véase la cesta de la compra

Catálogo de neumática, PDF online, estado 2017-05-04, © AVENTICS S.à r.l., reservado el derecho a modificaciones

Sidex Suministros, S.L.: Polígono Industrial El Tiro, s/n. 30100 Murcia. Teléfono: 968 306 000, E-mail: info@sidex.es

## Cilindro de vástago ▶ Cilindros estandarizados

### ISO 15552, Serie TRB - inch Accesorios

#### Sensor, Serie SN5-X

▶ Hembrilla, M12, De 3 polos ▶ El sensor reacciona a material ferromagnético.



00136299

Temperatura ambiente mín./máx.	-10 °C / +70 °C
Tipo de protección	IP67
Precisión del punto de conmutación [mm]	±0,1
Corriente nominal, estado conectado	< 25 mA
Corriente de reposo (sin carga)	< 14 mA
Indicador	LED

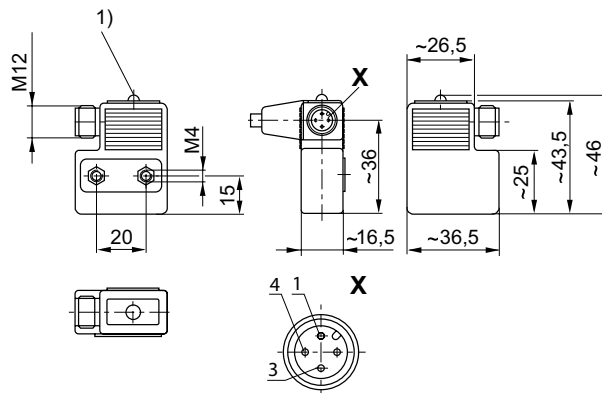
Materiales:	
Carcasa	resina epoxi

#### Observaciones técnicas

- El sensor reacciona a material ferromagnético.

	Tipo de contacto	Caída de tensión U con I <sub>máx</sub>	Tensión de conmutación DC, máx. [A]	LED	Obs.	N° de material
	PNP electrónico	≤ 2,0 V	0,2	Amarillo Amarillo, Verde	2); 4) 1); 3); 5)	<b>0830100525</b> <b>0830100534</b>
1) Suministro incl. caperuza protectora 1823317014 2) Protegido contra inversión de polaridad 3) resistente a cortocircuito / Protegido contra inversión de polaridad 4) Prolongado con impulso 5) Retraso de tiempo Interface: Hembrilla; M12; De 3 polos						

#### Dimensiones



00136285

1) LED

ISO 15552, Serie TRB - inch  
Accesorios

## Sensor, Serie SN6

▶ con cable ▶ sin virola de cable estañada, De 2 polos ▶ resistente al calor hasta 120 °C



P894\_202

Temperatura ambiente mín./máx.	Véase la tabla más abajo
Tipo de protección	IP67, IP65
Precisión del punto de conmutación [mm]	±0,1
LED indicador de estado	Amarillo
Resistencia a las vibraciones	35 g (50 - 2000 Hz)
Resistencia al choque	50 g / 11 ms

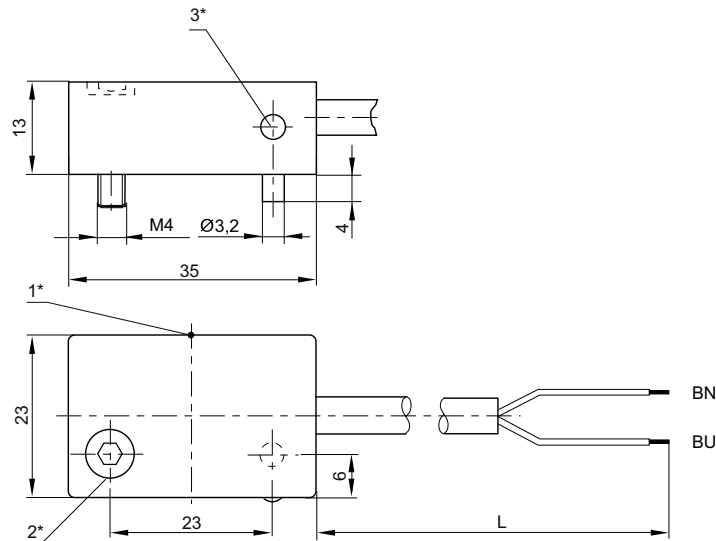
## Materiales:

Carcasa	poliéteramida
Recubrimiento de cable	Polivinilcloruro

Tipo de contacto	Longitud del cable	Tensión de funcionamiento AC mín./máx.	Tensión de conmutación DC, máx.	Tensión de conmutación AC, máx.	Temperatura ambiental mín./máx.	Potencia de conexión	N° de material
	[m]	[V AC]	[A]	[A]	[° C]		
	2,5	10 / 250	0,5	0,5	-25 °C / +75 °C	50 W / 50 VA	<b>8940412022</b>
	6						<b>8940412032</b>
	2,5	10 / 250	3	3	-20 °C / +120 °C	60 W / 60 VA	<b>8940411902</b>

Interface: sin virola de cable estañada; De 2 polos  
Protegido contra inversión de polaridad

## Dimensiones



00129942

1\* = punto de conmutación 2\* = tornillo de apriete 3\* = LED  
L = longitud del cable  
BN=marrón, BU=azul

## Cilindro de vástago ▶ Cilindros estandarizados

### ISO 15552, Serie TRB - inch Accesorios

### Sensor, Serie SN6

#### ▶ Enchufe, Forma B industria, De 2 polos



P894\_060

Tipo de protección	IP65
Precisión del punto de conmutación [mm]	±0,1
Resistencia a las vibraciones	35 g (50 - 2000 Hz)
Resistencia al choque	50 g / 11 ms

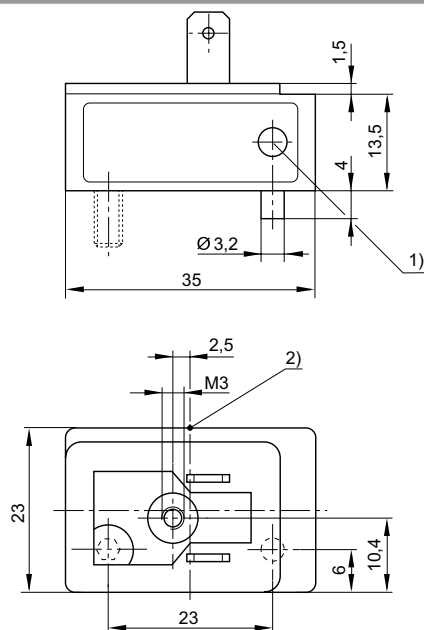
Materiales:  
Carcasa poliéteramida

	Tipo de contacto	Tensión de funcionamiento AC min./máx. [V AC]	Tensión de conmutación DC, máx. [A]	Tensión de conmutación AC, máx. [A]	Temperatura ambiental min./máx. [°C]	Potencia de conexión	LED	N° de material
	Reed	10 / 250	0,5	0,5	-25 °C / +75 °C	50 W / 50 VA	Amarillo	<b>8940410612</b>
	Reed	10 / 250	3	3	-25 °C / +75 °C	60 W / 60 VA	-	<b>8940410602</b>

N° de material	Obs.
<b>8940410612</b>	1)
<b>8940410602</b>	-

1) Protegido contra inversión de polaridad  
Interface: Enchufe; Forma B industria; De 2 polos

### Dimensiones



D894\_060\_c

- 1) LED  
2) Punto de conmutación

Los números de material marcados en negrita están disponibles en stock en el almacén central de Alemania. Para información más detallada, véase la cesta de la compra

Catálogo de neumática, PDF online, estado 2017-05-04, © AVENTICS S.à r.l., reservado el derecho a modificaciones

Sidex Suministros, S.L.: Polígono Industrial El Tiro, s/n. 30100 Murcia. Teléfono: 968 306 000, E-mail: info@sidex.es

ISO 15552, Serie TRB - inch  
Accesorios

## Sensor, Serie SN6

▶ Enchufe, Forma B industria, De 2 polos ▶ con certificación ATEX



00129777

ATEX

Temperatura ambiente mín./máx.

Tipo de protección

Precisión del punto de conmutación [mm]

LED indicador de estado

Materiales:

Carcasa

II 3G Ex nC nA IIC T4 Gc

II 3D Ex tc IIIB/IIIC T125°C Dc -10°C ≤ Ta ≤ 50°C

-10°C / +50°C

IP65

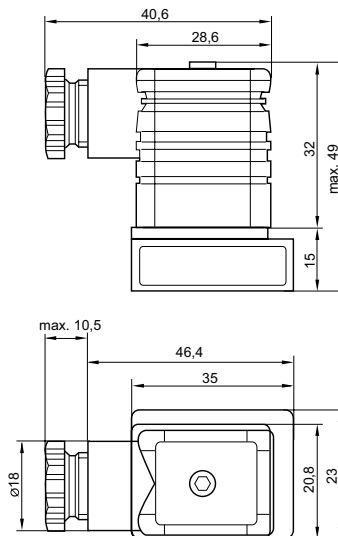
±0,1

Amarillo

poliéteramida

	Tipo de contacto	Tensión de servicio DC mín./máx.	Tensión de funcionamiento AC mín./máx.	Tensión de conmutación DC, máx.	Tensión de conmutación AC, máx.	N° de material
		[V DC]	[V AC]	[A]	[A]	
	Reed	21,6 / 26,4	210 / 240	0,1	0,1	<b>R412000823</b>
Interface: Enchufe; Forma B industria; De 2 polos Protegido contra inversión de polaridad						

## Dimensiones



00129659

Los números de material marcados en negrita están disponibles en stock en el almacén central de Alemania. Para información más detallada, véase la cesta de la compra

Catálogo de neumática, PDF online, estado 2017-05-04, © AVENTICS S.à r.l., reservado el derecho a modificaciones

Sidex Suministros, S.L.: Polígono Industrial El Tiro, s/n. 30100 Murcia. Teléfono: 968 306 000, E-mail: info@sidex.es

Cilindro de vástago ▶ Cilindros estandarizados

ISO 15552, Serie TRB - inch  
Accesorios

**Sensor, Serie IN1**  
▶ para retención serie LU6



00136289

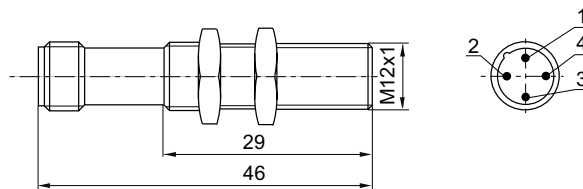
Normalización	DIN EN 60947-5-2
Certificación	cULus
Temperatura ambiente mín./máx.	-20 / 65 °C
Tipo de protección	IP67
Histéresis	5 - 15%, regulable
Variación de temperatura	± 10 %
Ondulación residual	≤ 10 %
Reproducibilidad	≤ 2 %
Lógica de conexión	NA (contacto de trabajo)
LED indicador de estado	Amarillo
<b>Materiales:</b>	
Carcasa	Latón

### Observaciones técnicas

- Montaje a nivel
- Estados de conmutación: 1. Unidad de retención con presión aplicada, las tenazas de fijación están abiertas, el sensor no da señal (Normally Open) 2. Unidad de retención sin presión, las tenazas de fijación están cerradas, el sensor da una señal (respuesta de que LU6 sujeta)

Tensión de servicio [V DC]	Distancia de conmutación máx.	Consumo de corriente [mA]	Corriente permanente [A]	N° de material
10 / 30	2 mm	10	0,2	<b>R412010426</b>
resistente a cortocircuito / Protegido contra inversión de polaridad				

### Dimensiones



00136658

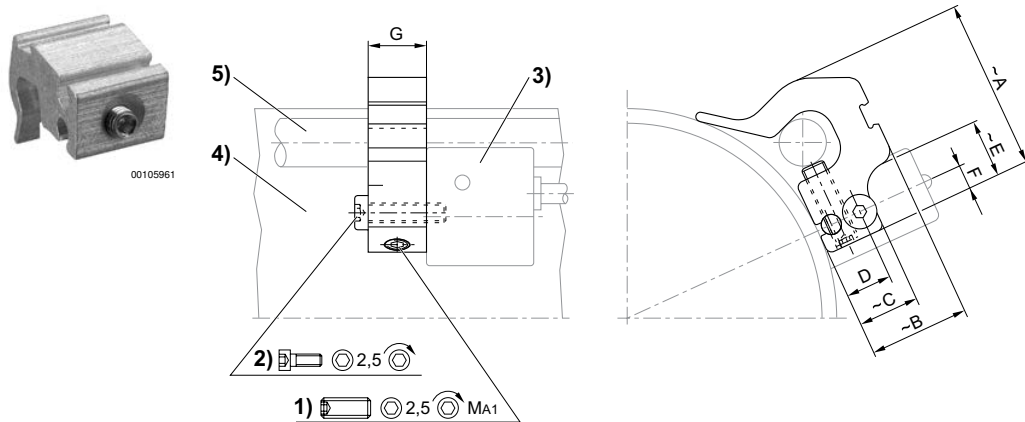
2) no ocupado



ISO 15552, Serie TRB - inch  
Accesorios

## Fijación de sensor, Serie CB1

▶ para Serie SN1, SN2 ▶ para el montaje en cilindros TRB, TRR



1) tornillo prisionero de apriete 2) tornillo de fijación para sensor 3) sensor 4) perfil de cilindro 5) tirante

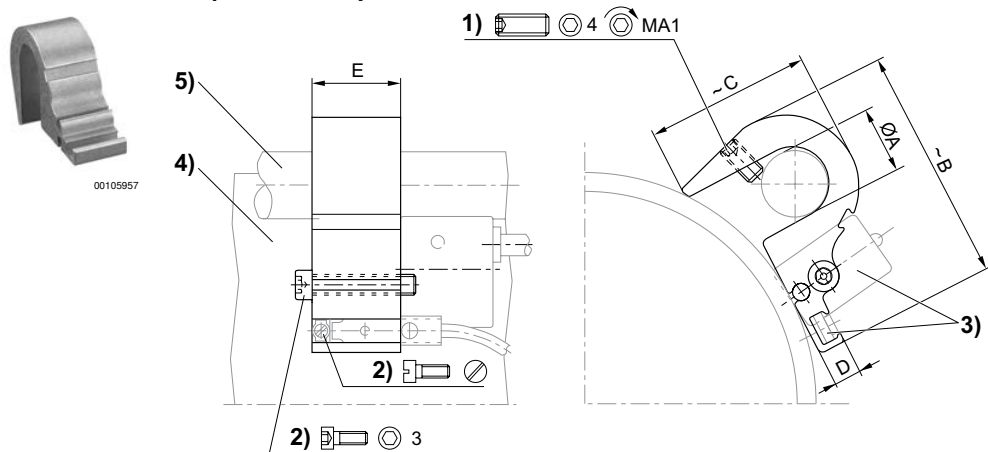
N° de material	Ø cilindro [mm]	Para serie	A	B	C	D	E	F	G	1)	MA1 [Nm]
<b>1827020081</b>	32 - 40	SN1, SN2	25,3	12,5	12,5	9,5	-	5	16	M5x16	1 +0,3
<b>1827020082</b>	50 - 63	SN1, SN2	28,7	15,6	12,5	9,5	12	5	12	M5x16	1 +0,3
<b>1827020083</b>	80 - 100	SN1, SN2	33,8	23	12,5	9,5	12	5	12	M5x16	1 +0,3

N° de material	Material	Peso [kg]								
<b>1827020081</b>	Aluminio	0,015								
<b>1827020082</b>	Aluminio	0,013								
<b>1827020083</b>	Aluminio	0,018								

## Fijación de sensor, Serie CB1

▶ para Serie ST6, SM6, SN1, SN2 ▶ para el montaje en cilindros TRB, C12P, CVI, 523



1) tornillo prisionero de apriete 2) tornillo de fijación para sensor 3) sensor 4) perfil de cilindro 5) tirante

Los números de material marcados en negrita están disponibles en stock en el almacén central de Alemania. Para información más detallada, véase la cesta de la compra

Catálogo de neumática, PDF online, estado 2017-05-04, © AVENTICS S.à r.l., reservado el derecho a modificaciones

Sidex Suministros, S.L.: Polígono Industrial El Tiro, s/n. 30100 Murcia. Teléfono: 968 306 000, E-mail: info@sidex.es

## Cilindro de vástago ▶ Cilindros estandarizados

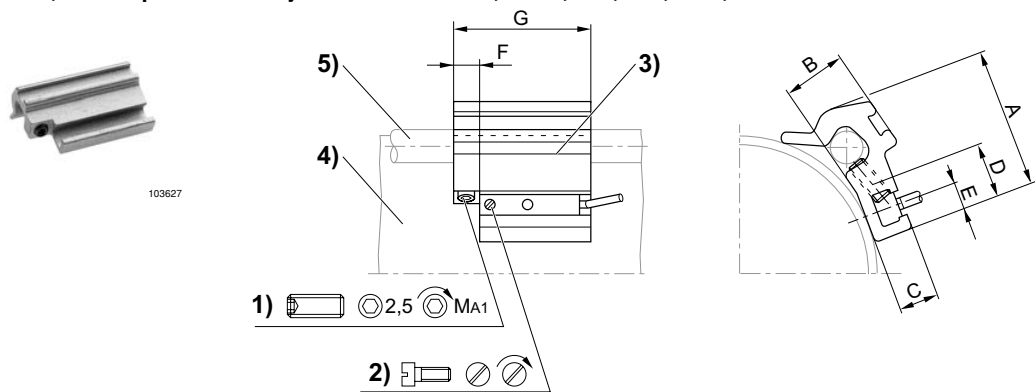
### ISO 15552, Serie TRB - inch Accesorios

N° de material	Ø cilindro [mm]	Para serie	Ø A	B	C	D	E	1)	MA1 [Nm]
<b>1827020292</b>	125 - 125	ST6, SM6, SN1, SN2	12	45	29	6,5	21	M5x10	2

N° de material	Material	Peso [kg]							
<b>1827020292</b>	Aluminio	0,031							

### Fijación de sensor, Serie CB1

▶ para Serie ST6, SM6 ▶ para el montaje en cilindros TRB, C12P, 167, CVI, TRR, 523



00105013

1) tornillo prisionero de apriete 2) tornillo de fijación para sensor 3) sensor 4) perfil de cilindro 5) tirante

N° de material	Ø cilindro [mm]	Para serie	A	B	C	D	E	F	G	1)	MA1 [Nm]
<b>1827020282</b>	32 - 40	ST6, SM6	26	10	7	14	5	8	40	M5x8	2 ±0,2
<b>1827020283</b>	50 - 63	ST6, SM6	32,5	15,5	7	14	5	8	40	M5x10	2 ±0,2
<b>1827020284</b>	80 - 100	ST6, SM6	43	17	6,9	14	5	8	40	M5x16	2 ±0,2

N° de material	Material	Peso [kg]									
<b>1827020282</b>	Aluminio	0,016									
<b>1827020283</b>	Aluminio	0,029									
<b>1827020284</b>	Aluminio	0,042									

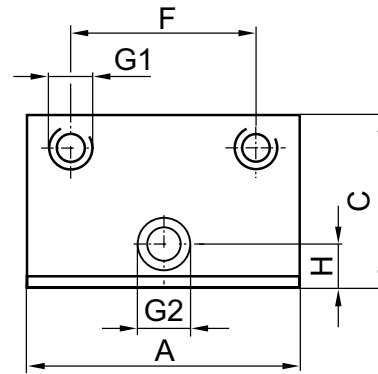
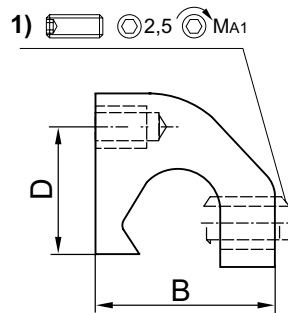
ISO 15552, Serie TRB - inch  
Accesorios

## Fijación de sensor, Serie CB1

▶ para Serie SN6 ▶ para el montaje en cilindros TRB, C12P, CVI, 523



24503



00130352

1) tornillo prisionero de apriete

N° de material	Ø cilindro [mm]	Para serie	A	B	C	D	F	G1	G2	H	MA1 [Nm]
<b>3220643562</b>	80 - 125	SN6	35	22	21	12	23	M4	M5	5	1,8 +0,4

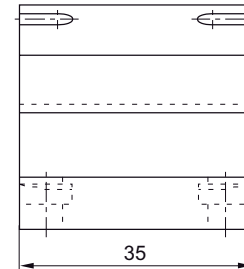
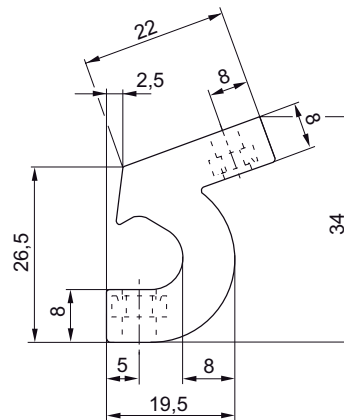
N° de material	Material	Peso [kg]									
<b>3220643562</b>	Aluminio	0,034									

## Fijación de sensor, Serie CB1

▶ para Serie SN6 ▶ para el montaje en cilindros TRB, CVI, 523



00137192



00137191

Los números de material marcados en negrita están disponibles en stock en el almacén central de Alemania. Para información más detallada, véase la cesta de la compra

Catálogo de neumática, PDF online, estado 2017-05-04, © AVENTICS S.à r.l., reservado el derecho a modificaciones

Sidex Suministros, S.L.: Polígono Industrial El Tiro, s/n. 30100 Murcia. Teléfono: 968 306 000, E-mail: info@sidex.es

## Cilindro de vástago ▶ Cilindros estandarizados

### ISO 15552, Serie TRB - inch Accesorios

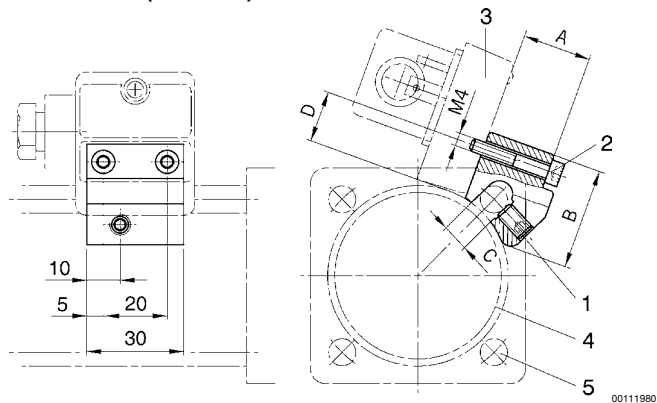
N° de material	Ø cilindro [mm]	Para serie	Material	Peso [kg]				
<b>5230033502</b>	32 - 63	SN6	Poliamida	0,028				

### Fijación de sensor, Serie CB1

▶ para Serie SN5-X ▶ para el montaje en cilindros serie TRB (Ø 32-100)



B0000351



00111980

1) tornillo prisionero de apriete 2) tornillo de fijación para sensor 3) sensor 4) perfil de cilindro 5) tirante

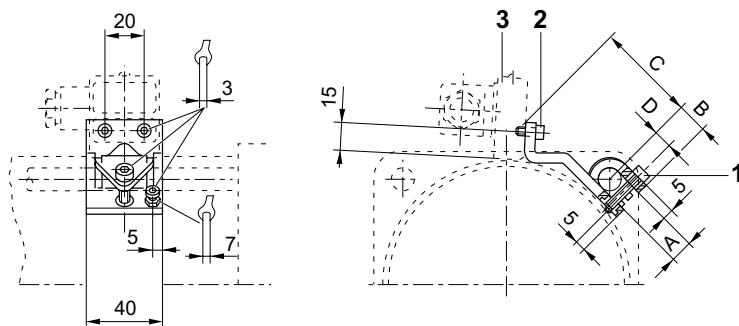
N° de material	Ø cilindro [mm]	Para serie	A	B	C	D	SW	Material	Peso [kg]
<b>1827020056</b>	32 - 40	SN5-X	19,5	30	6	15	3	Aluminio	0,03
<b>1827020057</b>	50 - 63	SN5-X	24,5	30	8	15	3	Aluminio	0,035
<b>1827020058</b>	80 - 100	SN5-X	29,5	31	10	15	3	Aluminio	0,4

### Fijación de sensor, Serie CB1

▶ para Serie SN5-X ▶ para el montaje en cilindros serie TRB (Ø 125), serie ITS



B0000163



00111981

1) tornillo de fijación 2) tornillo de fijación para sensores 3) sensor

N° de material	Ø cilindro [mm]	Para serie	A +0,5	B ±1	C ±2	D	Material	Peso [kg]
<b>1827020076</b>	125	SN5-X	12	15	54	9	Aluminio	0,075
<b>1827020077</b>	160 - 200	SN5-X	16	17	53	11	Aluminio	0,083

Los números de material marcados en negrita están disponibles en stock en el almacén central de Alemania. Para información más detallada, véase la cesta de la compra

Catálogo de neumática, PDF online, estado 2017-05-04, © AVENTICS S.à r.l., reservado el derecho a modificaciones

Sidex Suministros, S.L.: Polígono Industrial El Tiro, s/n. 30100 Murcia. Teléfono: 968 306 000, E-mail: info@sidex.es

ISO 15552, Serie TRB - inch  
Accesorios

N° de material	Ø cilindro [mm]	Para serie	A +0,5	B ±1	C ±2	D	Material	Peso [kg]
1827020078	250	SN5-X	20	19	60	13	Aluminio	0,094

## Cable de unión, Serie CN2

▶ Hembra, M8, De 3 polos, recto ▶ extremos de cables abiertos, De 3 polos



00107009\_b

Temperatura ambiente mín./máx.

-40°C / +85°C

Tipo de protección

IP65

Materiales:

Recubrimiento de cable

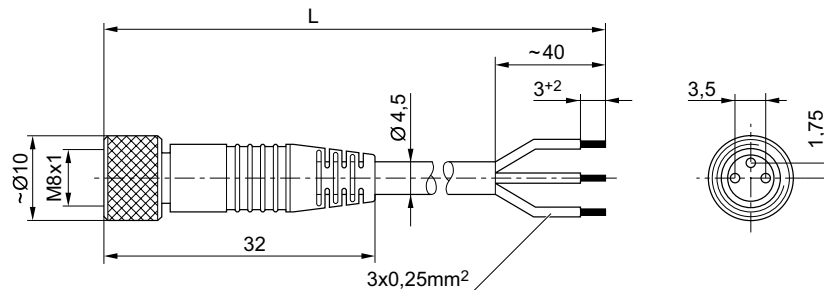
Poliuretano

## Observaciones técnicas

- El tipo de protección indicado únicamente es aplicable en estado montado y comprobado.

Corriente, máx. [A]	Número de conductores	Sección de conductor [mm <sup>2</sup> ]	Cable-Ø [mm]	Longitud del cable L [m]	Peso [kg]	N° de material
4	3	0,24	4,5	3	0,091	<b>1834484166</b>
				5	0,145	<b>1834484168</b>
				10	0,33	<b>1834484247</b>

## Dimensiones



00105612\_a

L = longitud

Los números de material marcados en negrita están disponibles en stock en el almacén central de Alemania. Para información más detallada, véase la cesta de la compra

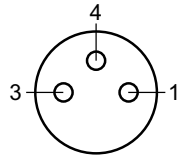
Catálogo de neumática, PDF online, estado 2017-05-04, © AVENTICS S.à r.l., reservado el derecho a modificaciones

Sidex Suministros, S.L.: Polígono Industrial El Tiro, s/n. 30100 Murcia. Teléfono: 968 306 000, E-mail: info@sidex.es

Cilindro de vástago ▶ Cilindros estandarizados

## ISO 15552, Serie TRB - inch Accesorios

### Esquema de pines



Buchse\_3-polig

- (1) BN=marrón
- (3) BU=Azul
- (4) BK=negro

### Cable de unión, Serie CN2

▶ Hembrilla, M8x1, De 3 polos, acodado ▶ extremos de cables abiertos, De 3 polos



00107009\_c

Temperatura ambiente mín./máx.

-40 °C / +85 °C

Tipo de protección

IP65

Materiales:

Recubrimiento de cable

Poliuretano

### Observaciones técnicas

- El tipo de protección indicado únicamente es aplicable en estado montado y comprobado.

	Corriente, máx.	Número de conductores	Sección de con- ductor	Cable-Ø	Longitud del cable L	Peso	N° de material
	[A]		[mm <sup>2</sup> ]	[mm]	[m]	[kg]	
	4	3	0,24	4,5	3	0,092	<b>1834484167</b>
					5	0,141	<b>1834484169</b>
					10	0,276	<b>1834484248</b>

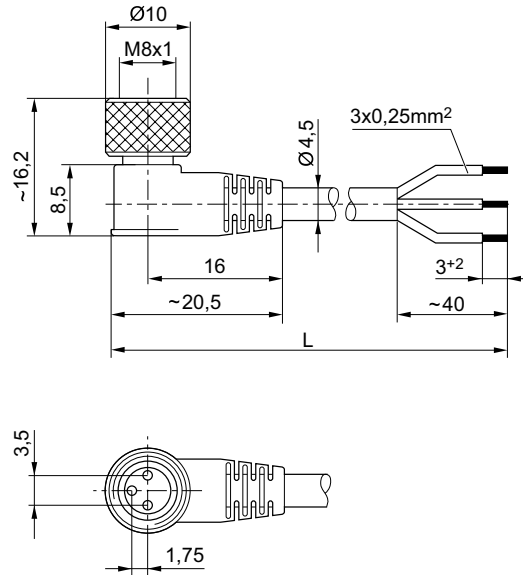
Los números de material marcados en negrita están disponibles en stock en el almacén central de Alemania. Para información más detallada, véase la cesta de la compra

Catálogo de neumática, PDF online, estado 2017-05-04, © AVENTICS S.à r.l., reservado el derecho a modificaciones

Sidex Suministros, S.L.: Polígono Industrial El Tiro, s/n. 30100 Murcia. Teléfono: 968 306 000, E-mail: info@sidex.es

ISO 15552, Serie TRB - inch  
Accesorios

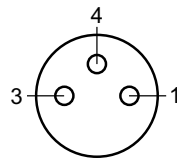
## Dimensiones



00105612\_b

L = longitud

## Esquema de pines



Buchse\_3-polig

- (1) BN=marrón
- (3) BU=Azul
- (4) BK=negro

## Cilindro de vástago ▶ Cilindros estandarizados

### ISO 15552, Serie TRB - inch Accesorios

#### Cable de unión, Serie CN2

▶ Hembra, M12x1, de 5 polos, Codificado A, acodado ▶ sin virola de cable estañada, 4 polos ▶ para CANopen, DeviceNet



00107009\_c

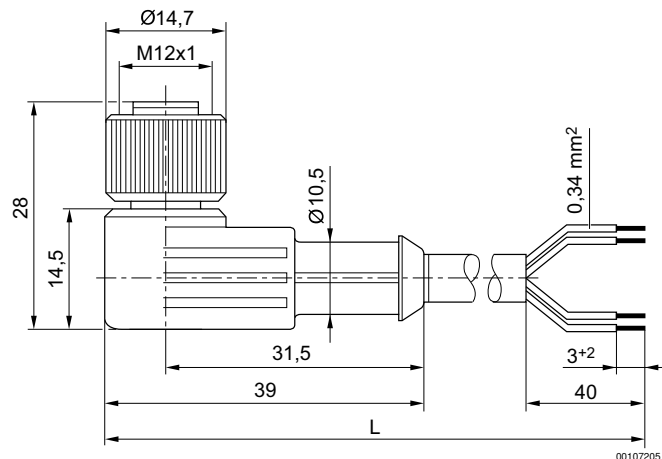
Temperatura ambiente mín./máx.	-40 °C / +85 °C
Tipo de protección	IP65
Materiales:	
Recubrimiento de cable	Poliuretano

#### Observaciones técnicas

- El tipo de protección indicado únicamente es aplicable en estado montado y comprobado.

	Tensión de servicio máx.	Corriente, máx.	Número de conductores	Sección de conductor	Longitud del cable L	Peso	N° de material
	[V AC]	[A]		[mm <sup>2</sup> ]	[m]	[kg]	
1 > — BN	48	4	4	0,34	3	0,13	<b>1834484259</b>
2 > — WH					5	0,202	<b>1834484260</b>
3 > — BU					10	0,387	<b>1834484261</b>
4 > — BK							
5 > —							

#### Dimensiones



L = longitud

Los números de material marcados en negrita están disponibles en stock en el almacén central de Alemania. Para información más detallada, véase la cesta de la compra

Catálogo de neumática, PDF online, estado 2017-05-04, © AVENTICS S.à r.l., reservado el derecho a modificaciones

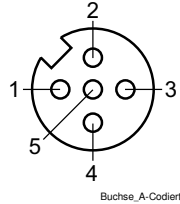
Sidex Suministros, S.L.: Polígono Industrial El Tiro, s/n. 30100 Murcia. Teléfono: 968 306 000, E-mail: info@sidex.es



### ISO 15552, Serie TRB - inch

#### Accesorios

#### Esquema de pines



- (1) BN=marrón
- (2) WH=blanco
- (3) BU=azul
- (4) BK=negro
- (5) no ocupado

### Hembrilla, M8x1, Serie CN2

#### ▶ Hembrilla, M8x1, De 3 polos



00138877

Temperatura ambiente mín./máx.

-25°C / +80°C

Tipo de protección

IP67

Materiales:

Carcasa

Poliamida

#### Observaciones técnicas

- El tipo de protección indicado únicamente es aplicable en estado montado y comprobado.

	Tensión de servicio	Corriente, máx.	Salida de cable	Ø de cable conectable mín./máx.	Número de posibilidades de enchufe 1	Color de carcasa	N° de material
	AC						
	[V]	[A]		[mm]			
	48	4	recto	3,5 / 5	1 posición	Negro	<b>1834484173</b>
<b>N° de material</b>							<b>Peso</b>
							[kg]
<b>1834484173</b>							0,008

Los números de material marcados en negrita están disponibles en stock en el almacén central de Alemania. Para información más detallada, véase la cesta de la compra

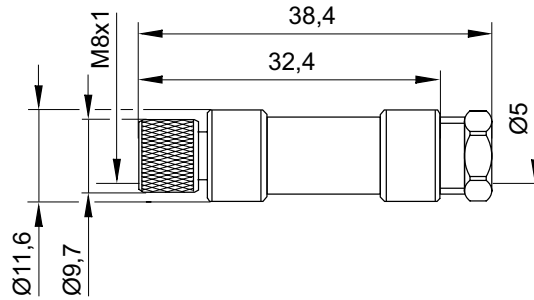
Catálogo de neumática, PDF online, estado 2017-05-04, © AVENTICS S.à r.l., reservado el derecho a modificaciones

Sidex Suministros, S.L.: Polígono Industrial El Tiro, s/n. 30100 Murcia. Teléfono: 968 306 000, E-mail: info@sidex.es

Cilindro de vástago ▶ Cilindros estandarizados

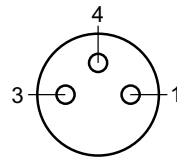
ISO 15552, Serie TRB - inch  
Accesorios

Dimensiones



16405

Esquema de pines



Buchse\_3-polig

Hembrilla, M8x1, Serie CN2

▶ Hembrilla, M8x1, De 3 polos, acodado



16406

Temperatura ambiente mín./máx.

-25 °C / +85 °C

Tipo de protección

IP65

Materiales:

Carcasa

Poliamida

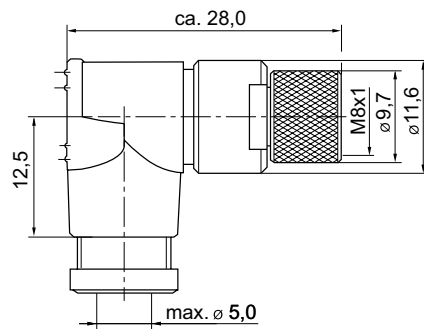
Observaciones técnicas

- El tipo de protección indicado únicamente es aplicable en estado montado y comprobado.

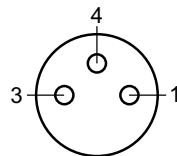
ISO 15552, Serie TRB - inch  
Accesorios

	Tensión de servicio	Corriente, máx.	ocupación de contactos	Salida de cable	Ø de cable conectable mín./máx.	Número de posibilidades de enchufe 1	N° de material
	AC						
	[V]	[A]			[mm]		
	48	4	3	acodado 90°	3,5 / 5	1 posición	<b>1834484174</b>
N° de material	Color de carcasa		Peso				
			[kg]				
<b>1834484174</b>	Negro		0,008				

## Dimensiones



## Esquema de pines



Buchse\_3-polig

AVENTICS GmbH  
Ulmer Straße 4  
30880 Laatzen, GERMANY  
Phone +49 511 2136-0  
Fax +49 511 2136-269  
[www.aventics.com](http://www.aventics.com)  
[info@aventics.com](mailto:info@aventics.com)



Encontrará más direcciones en  
[www.aventics.com/contact](http://www.aventics.com/contact)

Utilice los productos AVENTICS representados exclusivamente en el ámbito industrial. Lea detenidamente y por completo la documentación del producto antes de utilizarlo. Tenga en cuenta las prescripciones y leyes vigentes del correspondiente país. Al integrar el producto en aplicaciones, tenga en cuenta las especificaciones del fabricante de la instalación sobre la aplicación segura de los productos. Los datos indicados sirven solo para describir el producto. De nuestras especificaciones no puede derivarse ninguna declaración sobre cierta composición o idoneidad para un cierto fin de empleo. Las especificaciones no liberan al usuario de las propias evaluaciones y verificaciones. Hay que tener en cuenta que los productos están sometidos a un proceso natural de desgaste y envejecimiento.

04-05-2017

En la portada se representa una configuración a modo de ejemplo. Por lo tanto, el producto entregado puede diferir de la representación. Modificaciones reservadas. © AVENTICS S.à r.l., también para el caso de solicitudes de derechos protegidos. Nos reservamos todas las capacidades dispositivas tales como derechos de copia y de cesión PDF online

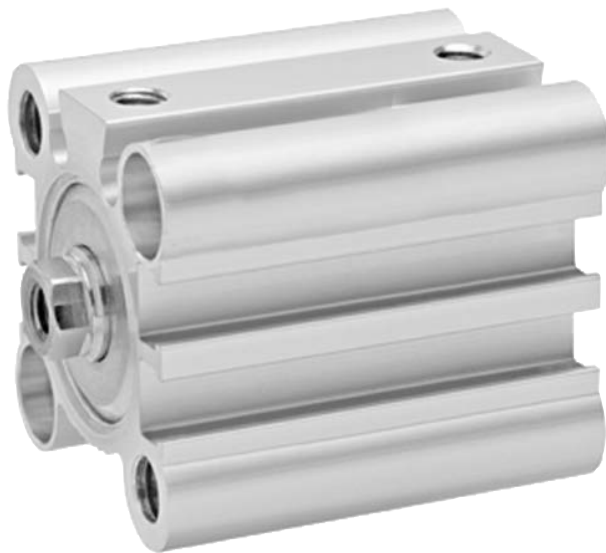
**SIDEX**

**AVENTICS<sup>®</sup>**



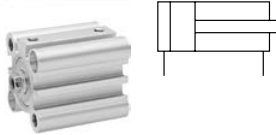
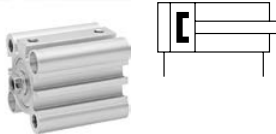
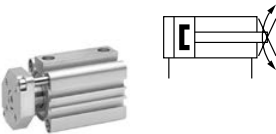




Cilindro de vástago ▶ Cilindros de carrera corta y compactos

**ISO 15524, serie SSI**

Folleto de catálogo



Cilindro de vástago ▶ Cilindros de carrera corta y compactos  
**ISO 15524, serie SSI**












	Cilindro de carrera corta, Serie SSI ▶ Vista general de variantes	6
	Cilindro de carrera corta, Serie SSI ▶ Orificios: M5 - G 1/4 ▶ De efecto simple, retraído sin presión ▶ con émbolo magnético ▶ Amortiguación: elástico ▶ Vástago: Rosca interior	7
	Cilindro de carrera corta, Serie SSI ▶ Orificios: M5 - G 3/8 ▶ de efecto doble ▶ Amortiguación: elástico ▶ Vástago: Rosca interior	12
	Cilindro de carrera corta, Serie SSI ▶ Orificios: M5 - G 3/8 ▶ de efecto doble ▶ con émbolo magnético ▶ Amortiguación: elástico ▶ Vástago: Rosca interior	16
	Cilindro de carrera corta, Serie SSI ▶ Orificios: M5 - G 1/4 ▶ de efecto doble ▶ con émbolo magnético ▶ Amortiguación: elástico ▶ Vástago: con seguro antigiro, con placa frontal	21
	Cilindro de carrera corta, Serie SSI ▶ Amortiguación: elástico ▶ Vástago: rosca exterior	26
<b>Accesorios</b>		
<b>Vista general de accesorios</b>		
	Vista general de accesorios	28
<b>Fijaciones de cilindros</b>		
	Fijación por pie, Serie MS9 ▶ Fijación para cilindros según ISO 15524	29
	Juego de piezas de fijación	30
<b>Fijaciones de vástago de émbolo (para cilindros con rosca exterior; rosca exterior seleccionable mediante configurador)</b>		
	Horquilla con arandela de seguridad, Serie AP2 ▶ Acero inoxidable	31

Los números de material marcados en negrita están disponibles en stock en el almacén central de Alemania. Para información más detallada, véase la cesta de la compra

Catálogo de neumática, PDF online, estado 2017-05-04, © AVENTICS S.à r.l., reservado el derecho a modificaciones

Sidex Suministros, S.L.: Polígono Industrial El Tiro, s/n. 30100 Murcia. Teléfono: 968 306 000, E-mail: info@sidex.es

Cilindro de vástago ▶ Cilindros de carrera corta y compactos  
**ISO 15524, serie SSI**

	Horquilla con pasador, Serie AP2 ▶ acero inoxidable, resistente a los ácidos	31
	Horquilla con rótula con brida, Serie AP6 ▶ acero galvanizado	32
	Horquilla con rótula con brida, Serie AP6 ▶ Acero inoxidable	33
	Acoplamiento de compensación esférico, Serie PM5	34
	Acoplamiento de compensación con placa, Serie PM7	35
	Pieza roscada ▶ para Serie KHZ y SSI con rosca interior	35
<b>Sensores, fijaciones de sensor, accesorios</b>		
	Sensor, Serie ST4 ▶ Ranura en C de 4 mm ▶ con cable ▶ Enchufe, M8, De 3 polos, con tornillo moleteado	37
	Sensor, Serie ST4 ▶ Ranura en C de 4 mm ▶ con cable ▶ Enchufe, M12, De 3 polos, con tornillo moleteado	38
	Sensor, Serie ST4 ▶ Ranura en C de 4 mm ▶ con cable ▶ Enchufe, M8, De 3 polos	40
	Sensor, Serie ST4 ▶ con cable ▶ extremos de cables abiertos, De 3 polos	41
	Sensores, Serie ST4-2P ▶ Ranura en C de 4 mm ▶ Número de puntos de conmutación:2 ▶ con cable ▶ sin virola de cable estañada, 4 polos ▶ PNP electrónico	43

Los números de material marcados en negrita están disponibles en stock en el almacén central de Alemania. Para información más detallada, véase la cesta de la compra

Catálogo de neumática, PDF online, estado 2017-05-04, © AVENTICS S.à r.l., reservado el derecho a modificaciones

Sidex Suministros, S.L.: Polígono Industrial El Tiro, s/n. 30100 Murcia. Teléfono: 968 306 000, E-mail: info@sidex.es

Cilindro de vástago ▶ Cilindros de carrera corta y compactos  
**ISO 15524, serie SSI**

	Sensores, Serie ST4-2P ▶ Ranura en C de 4 mm ▶ Número de puntos de conmutación:2 ▶ con cable ▶ Enchufe, M8x1, 4 polos, con tornillo moleteado ▶ PNP electrónico	<b>44</b>
	Sensor, Serie ST6 ▶ Ranura en T de 6 mm ▶ con cable ▶ extremos de cables abiertos, De 2 polos, extremos de cables abiertos, De 3 polos	<b>46</b>
	Sensor, Serie ST6 ▶ Ranura en T de 6 mm ▶ con cable ▶ extremos de cables abiertos, De 3 polos ▶ con certificación ATEX	<b>48</b>
	Sensor, Serie ST6 ▶ Ranura en T de 6 mm ▶ con cable ▶ Enchufe, M8, De 3 polos, con tornillo moleteado	<b>49</b>
	Sensor, Serie ST6 ▶ Ranura en T de 6 mm ▶ con cable ▶ Enchufe, M8, De 3 polos, con tornillo moleteado ▶ con certificación ATEX	<b>51</b>
	Sensor, Serie ST6 ▶ Ranura en T de 6 mm ▶ con cable ▶ Enchufe, M8, De 3 polos	<b>52</b>
	Sensor, Serie ST6 ▶ Ranura en T de 6 mm ▶ con cable ▶ Enchufe, M12, De 3 polos, con tornillo moleteado	<b>54</b>
	Sensor, Serie ST6 ▶ Ranura en T de 6 mm ▶ con cable ▶ Enchufe, M12, De 3 polos, con tornillo moleteado ▶ con certificación ATEX	<b>55</b>
	Sensores, Serie SM6 ▶ ranura 6 mm ▶ con cable ▶ sin virola de cable estañada, 4 polos ▶ con sensor de medición de recorrido, rango de medición 32 – 256 mm	<b>57</b>
	Sensores, Serie SM6 ▶ ranura 6 mm ▶ con cable ▶ Enchufe, M8x1, 4 polos, con tornillo moleteado ▶ con sensor de medición de recorrido, rango de medición 32 – 256 mm	<b>58</b>
	Cable de unión, Serie CN2 ▶ Hembra, M8, De 3 polos, recto ▶ extremos de cables abiertos, De 3 polos	<b>59</b>
	Cable de unión, Serie CN2 ▶ Hembra, M8x1, De 3 polos, acodado ▶ extremos de cables abiertos, De 3 polos	<b>61</b>





Los números de material marcados en negrita están disponibles en stock en el almacén central de Alemania. Para información más detallada, véase la cesta de la compra

Catálogo de neumática, PDF online, estado 2017-05-04, © AVENTICS S.à r.l., reservado el derecho a modificaciones

Sidex Suministros, S.L.: Polígono Industrial El Tiro, s/n. 30100 Murcia. Teléfono: 968 306 000, E-mail: info@sidex.es



Cilindro de vástago ► Cilindros de carrera corta y compactos  
**ISO 15524, serie SSI**

	Hembrilla, M8x1, Serie CN2 ► Hembrilla, M8x1, De 3 polos	62
	Hembrilla, M8x1, Serie CN2 ► Hembrilla, M8x1, De 3 polos, acodado	64
<b>Otros accesorios</b>		
	Silenciadores, Serie SI1 ► bronce sinterizado	66
	Silenciadores, Serie SI1 ► bronce sinterizado	67

## Cilindro de carrera corta, Serie SSI

## ▶ Vista general de variantes

## Producto configurable



Las opciones representadas en la siguiente tabla son configurables.  
Tenga en cuenta que no todas las variantes se pueden combinar con todas las opciones.  
Haga uso de nuestro configurador de Internet en <http://www.aventics.com> o póngase en contacto con el centro de ventas AVENTICS más cercano.

Variante	Hoja de datos de la variante	Opción: vástago de émbolo prolongado	Opción: vástago de émbolo prolongado Ø 12 - 63 mm	Opción: vástago de émbolo prolongado hueco Ø 20 - 63 mm	Opción: Rosca interior	Opción: Rosca exterior	Opción: Longitudes opcionales de carrera
 Ø 12 - 100 mm		✓	✓	✓	✓	✓	✓
 Ø 12 - 100 mm		✓	-	-	✓	✓	✓
 Ø 20 - 63 mm		-	-	-	-	-	✓
 Ø 12 - 63 mm		✓	-	-	✓	✓	✓

Los números de material marcados en negrita están disponibles en stock en el almacén central de Alemania. Para información más detallada, véase la cesta de la compra

Catálogo de neumática, PDF online, estado 2017-05-04, © AVENTICS S.à r.l., reservado el derecho a modificaciones

Sidex Suministros, S.L.: Polígono Industrial El Tiro, s/n. 30100 Murcia. Teléfono: 968 306 000, E-mail: [info@sidex.es](mailto:info@sidex.es)

## Cilindro de vástago ▶ Cilindros de carrera corta y compactos

### Cilindro de carrera corta, Serie SSI

▶ Orificios: M5 - G 1/4 ▶ De efecto simple, retraído sin presión ▶ con émbolo magnético ▶ Amortiguación: elástico ▶ Vástago: Rosca interior



Normas	ISO 15524
Conexión de aire comprimido	Rosca interior
Temperatura ambiente mín./máx.	-20 °C / +80 °C
Temperatura del medio mín./máx.	-20 °C / +80 °C
Fluido	Aire comprimido
Tamaño de partículas máx.	50 µm
Contenido de aceite del aire comprimido	0 mg/m³ - 5 mg/m³
Presión para determinar las fuerzas de émbolo	6,3 bar

Materiales:	
Tubo de cilindro	Aluminio, anodizado
Vástago	Acero inoxidable
Tapa final	Aluminio

Para más indicaciones de materiales, véase la tabla.

Observaciones técnicas	
■	El punto de condensación de presión se debe situar como mínimo 15 °C por debajo de la temperatura ambiental y del medio, y debe ser como máx. de 3 °C.
■	El contenido de aceite del aire comprimido debe permanecer constante durante toda la vida útil.
■	Utilice sólo aceites permitidos por AVENTICS, véase capítulo "Información técnica".
■	Tenga en cuenta que esta variante no utiliza rascadores.

Ø del émbolo		[mm]	12	16	20	25	32
Fuerza de émbolo durante extracción		[N]	71	127	198	309	507
Energía de choque		[J]	0,02	0,03	0,04	0,05	0,16
Peso	0 mm de carrera	[kg]	0,039	0,061	0,077	0,098	0,171
	+10 mm de carrera	[kg]	0,012	0,017	0,02	0,027	0,038
Carrera máx.		[mm]	10	10	25	25	25
Presión de funcionamiento mín/máx		[bar]	1,7 - 10	1,5 - 10	1,5 - 10	1,5 - 10	1,3 - 10
Material de la tapa frontal			Latón	Aluminio	Aluminio	Aluminio	Aluminio
Material juntas			Caucho de nitrilo butadieno	Caucho de nitrilo butadieno	Caucho de nitrilo butadieno	Caucho de nitrilo butadieno	Poliuretano

Ø del émbolo		[mm]	40	50	63		
Fuerza de émbolo durante extracción		[N]	792	1237	1964		
Energía de choque		[J]	0,24	0,32	0,38		
Peso	0 mm de carrera	[kg]	0,236	0,385	0,606		
	+10 mm de carrera	[kg]	0,044	0,067	0,079		
Carrera máx.		[mm]	25	25	25		
Presión de funcionamiento mín/máx		[bar]	1,3 - 10	1 - 10	1 - 10		
Material de la tapa frontal			Aluminio	Aluminio	Aluminio		
Material juntas			Poliuretano	Poliuretano	Poliuretano		

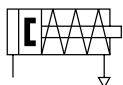
Los números de material marcados en negrita están disponibles en stock en el almacén central de Alemania. Para información más detallada, véase la cesta de la compra

Catálogo de neumática, PDF online, estado 2017-05-04, © AVENTICS S.à r.l., reservado el derecho a modificaciones

Sidex Suministros, S.L.: Polígono Industrial El Tiro, s/n. 30100 Murcia. Teléfono: 968 306 000, E-mail: info@sidex.es

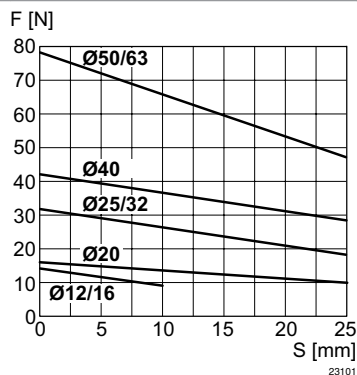
**Cilindro de carrera corta, Serie SSI**

▶ Orificios: M5 - G 1/4 ▶ De efecto simple, retraído sin presión ▶ con émbolo magnético ▶ Amortiguación: elástico ▶ Vástago: Rosca interior

	Ø del émbolo	12	16	20	25	32
	Rosca del vástago de émbolo	M3	M4	M5	M6	M8
	Orificios	M5	M5	M5	M5	G 1/8
	Ø del vástago de émbolo	6	8	10	12	16
	Carrera 5	R480637920	R480637922	R480637924	R480637927	R480637930
	10	<b>R480637921</b>	R480637923	R480637925	R480637928	R480637931
	25	-	-	<b>R480637926</b>	R480637929	<b>R480637932</b>
	Ø del émbolo	40	50	63		
	Rosca del vástago de émbolo	M8	M10	M10		
	Orificios	G 1/8	G 1/4	G 1/4		
Ø del vástago de émbolo	16	20	20			
Carrera 5	R480637933	-	-			
10	R480637934	<b>R480637936</b>	R480637938			
25	R480637935	R480637937	<b>R480637939</b>			

**Producto configurable**

Este producto es configurable. Haga uso de nuestro configurador de Internet en <http://www.aventics.com> o póngase en contacto con el centro de ventas AVENTICS más cercano.

**Fuerza de émbolo durante retracción**

F = fuerza de muelle, s = carrera de retorno

Los números de material marcados en negrita están disponibles en stock en el almacén central de Alemania. Para información más detallada, véase la cesta de la compra

Catálogo de neumática, PDF online, estado 2017-05-04, © AVENTICS S.à r.l., reservado el derecho a modificaciones

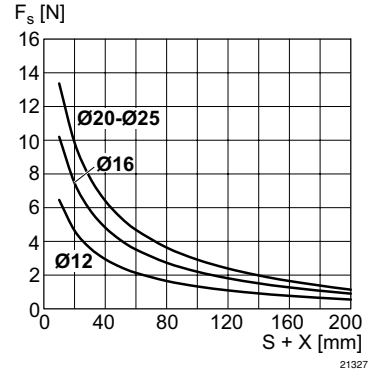
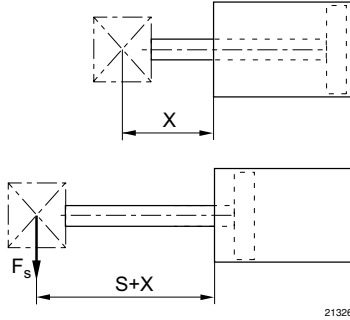
Sidex Suministros, S.L.: Polígono Industrial El Tiro, s/n. 30100 Murcia. Teléfono: 968 306 000, E-mail: [info@sidex.es](mailto:info@sidex.es)

Cilindro de vástago ▶ Cilindros de carrera corta y compactos

**Cilindro de carrera corta, Serie SSI**

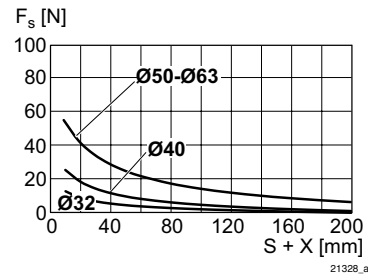
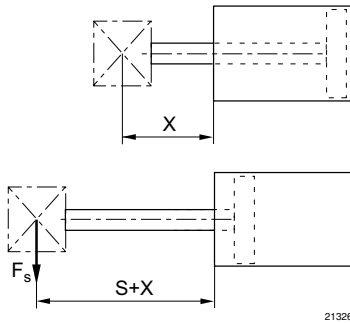
▶ Orificios: M5 - G 1/4 ▶ De efecto simple, retraído sin presión ▶ con émbolo magnético ▶ Amortiguación: elástico ▶ Vástago: Rosca interior

**Fuerza lateral máxima permitida, Ø 12 - 25 mm**



X = distancia entre el punto de aplicación de la fuerza y la tapa de cilindro  
 FS = fuerza lateral  
 S = carrera

**Fuerza lateral máxima permitida, Ø 32 - 63 mm**

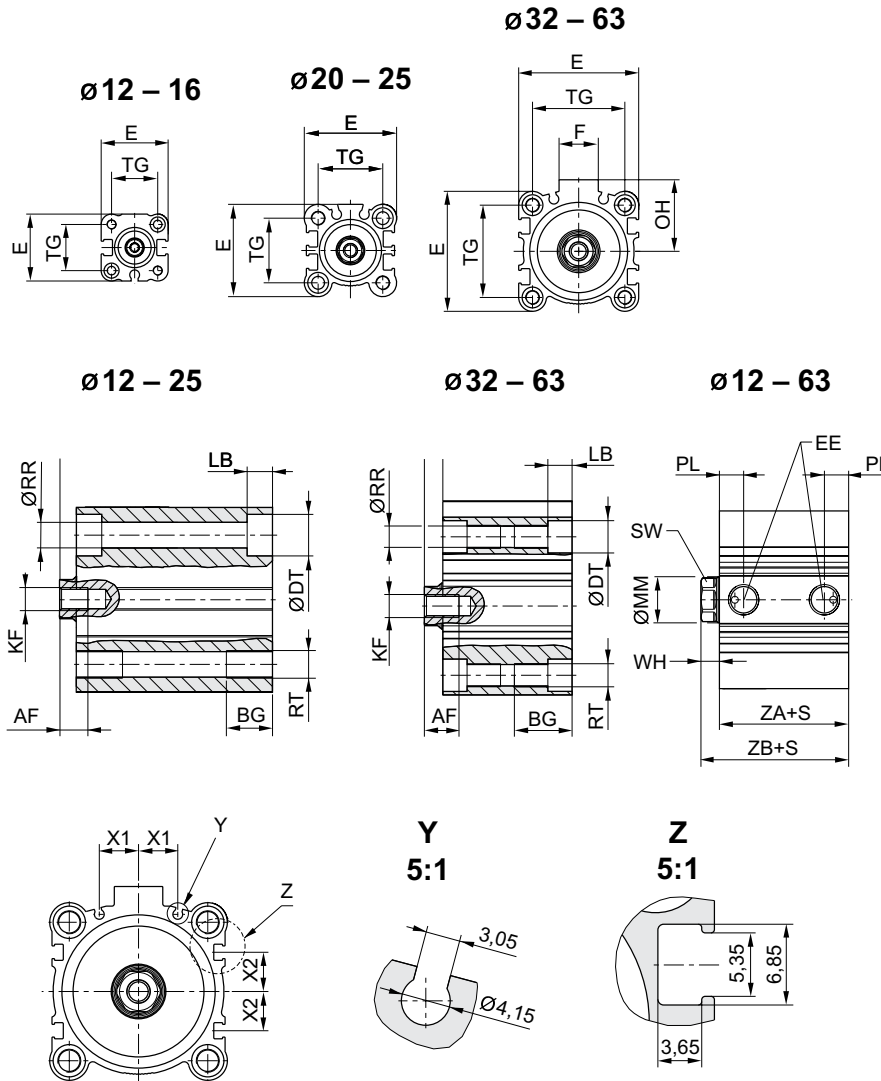


X = distancia entre el punto de aplicación de la fuerza y la tapa de cilindro  
 FS = fuerza lateral  
 S = carrera

## Cilindro de carrera corta, Serie SSI

▶ Orificios: M5 - G 1/4 ▶ De efecto simple, retraído sin presión ▶ con émbolo magnético ▶ Amortiguación: elástico ▶ Vástago: Rosca interior

## Dimensiones



S = carrera

21303\_b

Ø del émbolo	AF	BG	ØDT	E	EE	F	KF	LB 1)	ØMM f8	OH	PL	ØRR	RT	SW
12	6	7	6,5	25	M5	-	M3	3,5	6	-	5,5	3,7	M4	5
16	8	7	6,5	29	M5	-	M4	3,5	8	-	5,5	3,7	M4	7
20	7	10	9	36	M5	-	M5	5,5	10	-	5,5	5,55	M6	8
25	12	10	9	40	M5	-	M6	5,5	12	-	5,5	5,55	M6	10
32	13	16	9	45	G 1/8	17	M8	5,5	16	27	7,5	5,55	M6	13
40	13	16	9	52	G 1/8	17	M8	5,5	16	31	7,5	5,55	M6	13
50	15	20	11	64	G 1/4	21	M10	8	20	39	10,5	7,4	M8	17
63	15	25	14	77	G 1/4	21	M10	10,5	20	45,5	10,5	9,3	M10	17

Los números de material marcados en negrita están disponibles en stock en el almacén central de Alemania. Para información más detallada, véase la cesta de la compra

Catálogo de neumática, PDF online, estado 2017-05-04, © AVENTICS S.à r.l., reservado el derecho a modificaciones

Sidex Suministros, S.L.: Polígono Industrial El Tiro, s/n. 30100 Murcia. Teléfono: 968 306 000, E-mail: info@sidex.es

Cilindro de vástago ▶ Cilindros de carrera corta y compactos

## Cilindro de carrera corta, Serie SSI

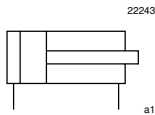
▶ Orificios: M5 - G 1/4 ▶ De efecto simple, retraído sin presión ▶ con émbolo magnético ▶ Amortiguación: elástico ▶ Vástago: Rosca interior

Ø del émbolo	TG	WH	X1	X2	ZA±0,2	ZB±2						
12	15,5 ±0,3	3,5 ±1,5	0	0	28	31,5						
16	20 ±0,3	3,5 ±1,5	0	0	30,5	34						
20	25,5 ±0,3	4,5 ±1,5	5,7	4,3	31,5 *	36 *						
25	28 ±0,3	5 ±1,5	6	5	32,5 *	37,5 *						
32	34 ±0,3	7 ±2	8,5	7,5	33	40						
40	40 ±0,3	7 ±2	10,8	11	39,5	46,5						
50	50 ±0,5	8 ±2	14	13	40,5	48,5						
63	60 ±0,5	8 ±2	17	17	46	54						

1) máx.  
\* Para carrera de 11-25 mm + 6,5 mm

## Cilindro de carrera corta, Serie SSI

▶ Orificios: M5 - G 3/8 ▶ de efecto doble ▶ Amortiguación: elástico ▶ Vástago: Rosca interior



Normas	ISO 15524
Conexión de aire comprimido	Rosca interior
Temperatura ambiente mín./máx.	-20 °C / +80 °C
Temperatura del medio mín./máx.	-20 °C / +80 °C
Fluido	Aire comprimido
Tamaño de partículas máx.	50 µm
Contenido de aceite del aire comprimido	0 mg/m³ - 5 mg/m³
Presión para determinar las fuerzas de émbolo	6,3 bar

Materiales:	
Tubo de cilindro	Aluminio, anodizado
Vástago	Acero inoxidable
Tapa final	Aluminio

## Observaciones técnicas

- El punto de condensación de presión se debe situar como mínimo 15 °C por debajo de la temperatura ambiental y del medio, y debe ser como máx. de 3 °C.
- El contenido de aceite del aire comprimido debe permanecer constante durante toda la vida útil.
- Utilice sólo aceites permitidos por AVENTICS, véase capítulo "Información técnica".
- En desplazamientos < 10 mm se debe prestar atención a la selección de los racores.

Ø del émbolo	[mm]	12	16	20	25	32	
Fuerza de émbolo durante retracción	[N]	53	95	148	238	380	
Fuerza de émbolo durante extracción	[N]	71	127	198	309	507	
Energía de choque	[J]	0,03	0,06	0,08	0,1	0,16	
Peso	0 mm de carrera	[kg]	0,023	0,039	0,052	0,071	0,11
	+10 mm de carrera	[kg]	0,012	0,017	0,02	0,027	0,038
Carrera máx.	[mm]	75	100	150	150	150	
Presión de funcionamiento mín/máx	[bar]	1 - 10	1 - 10	1 - 10	1 - 10	0,6 - 10	
Material de la tapa frontal		Latón	Latón	Latón	Aluminio	Aluminio	
Material de rascador		Caucho de nitrilo butadieno	Caucho de nitrilo butadieno	Caucho de nitrilo butadieno	Caucho de nitrilo butadieno	Caucho de nitrilo butadieno	
Material juntas		Caucho de nitrilo butadieno	Caucho de nitrilo butadieno	Caucho de nitrilo butadieno	Caucho de nitrilo butadieno	Caucho de nitrilo butadieno	

Ø del émbolo	[mm]	40	50	63	80	100	
Fuerza de émbolo durante retracción	[N]	665	1039	1766	2857	4441	
Fuerza de émbolo durante extracción	[N]	792	1237	1964	3167	4948	
Energía de choque	[J]	0,24	0,32	0,38	0,43	0,5	
Peso	0 mm de carrera	[kg]	0,193	0,312	0,523	0,97	1,826
	+10 mm de carrera	[kg]	0,044	0,067	0,079	0,122	0,168
Carrera máx.	[mm]	150	150	150	150	150	
Presión de funcionamiento mín/máx	[bar]	0,6 - 10	0,6 - 10	0,6 - 10	0,6 - 10	0,6 - 10	
Material de la tapa frontal		Aluminio	Aluminio	Aluminio	Aluminio	Aluminio	
Material de rascador		Caucho de nitrilo butadieno	Poliuretano	Poliuretano	Poliuretano	Poliuretano	
Material juntas		Caucho de nitrilo butadieno	Caucho de nitrilo butadieno	Caucho de nitrilo butadieno	Caucho de nitrilo butadieno	Caucho de nitrilo butadieno	

Los números de material marcados en negrita están disponibles en stock en el almacén central de Alemania. Para información más detallada, véase la cesta de la compra

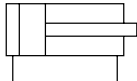
Catálogo de neumática, PDF online, estado 2017-05-04, © AVENTICS S.à r.l., reservado el derecho a modificaciones



Cilindro de vástago ▶ Cilindros de carrera corta y compactos

## Cilindro de carrera corta, Serie SSI

▶ Orificios: M5 - G 3/8 ▶ de efecto doble ▶ Amortiguación: elástico ▶ Vástago: Rosca interior

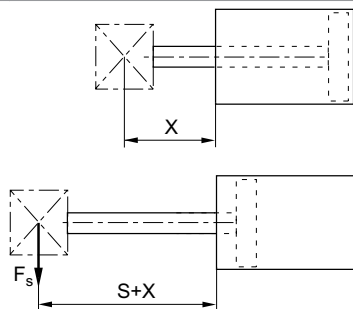
	Ø del émbolo Rosca del vástago de émbolo Orificios Ø del vástago de émbolo	12 M3 M5 6	16 M4 M5 8	20 M5 M5 10	25 M6 M5 12	32 M8 G 1/8 16
	Carrera 5	<b>R480637830</b>	R480637835	<b>R480637841</b>	R480637849	<b>R480637857</b>
	10	R480637831	R480637836	<b>R480637842</b>	<b>R480637850</b>	<b>R480637858</b>
	15	R480637832	<b>R480637837</b>	R480637843	<b>R480637851</b>	R480637859
	20	R480637833	R480637838	R480637844	R480637852	<b>R480637860</b>
	25	<b>R480637834</b>	R480637839	<b>R480637845</b>	<b>R480637853</b>	<b>R480637861</b>
	30	-	R480637840	R480637846	R480637854	<b>R480637862</b>
	40	-	-	<b>R480637847</b>	R480637855	R480637863
	50	-	-	R480637848	R480637856	<b>R480637864</b>
	80	-	-	-	-	R480644580
	100	-	-	-	-	R480644582
	Ø del émbolo Rosca del vástago de émbolo Orificios Ø del vástago de émbolo	40 M8 G 1/8 16	50 M10 G 1/4 20	63 M10 G 1/4 20	80 M16 G 3/8 25	100 M20 G 3/8 32
	Carrera 5	<b>R480637865</b>	<b>R480637873</b>	R480637883	R480637893	R480637903
	10	<b>R480637866</b>	<b>R480637874</b>	<b>R480637884</b>	R480637894	R480637904
	15	R480637867	<b>R480637875</b>	<b>R480637885</b>	R480637895	R480637905
	20	<b>R480637868</b>	<b>R480637876</b>	R480637886	R480637896	R480637906
	25	<b>R480637869</b>	<b>R480637877</b>	<b>R480637887</b>	R480637897	R480637907
	30	<b>R480637870</b>	R480637878	<b>R480637888</b>	R480637898	R480637908
	40	R480637871	R480637879	R480637889	R480637899	R480637909
	50	<b>R480637872</b>	R480637880	<b>R480637890</b>	<b>R480637900</b>	<b>R480637910</b>
80	R480641942	R480637881	R480637891	R480637901	R480637911	
100	R480644583	R480637882	R480637892	R480637902	R480637912	

### Producto configurable

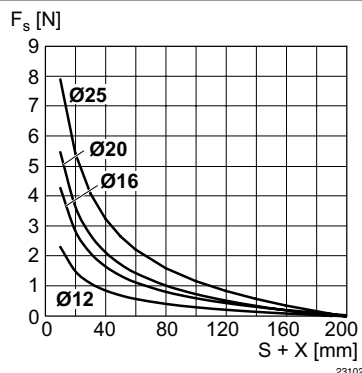


Este producto es configurable. Haga uso de nuestro configurador de Internet en <http://www.aventics.com> o póngase en contacto con el centro de ventas AVENTICS más cercano.

### Fuerza lateral máxima permitida, Ø 12 - 25 mm



21326



23102

X = distancia entre el punto de aplicación de la fuerza y la tapa de cilindro  
 FS = fuerza lateral  
 S = carrera

Los números de material marcados en negrita están disponibles en stock en el almacén central de Alemania. Para información más detallada, véase la cesta de la compra

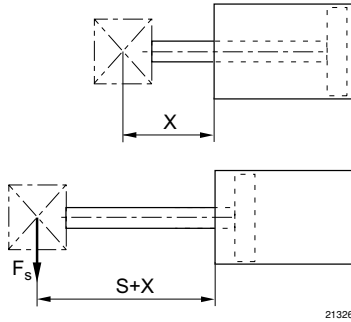
Catálogo de neumática, PDF online, estado 2017-05-04, © AVENTICS S.à r.l., reservado el derecho a modificaciones

Sidex Suministros, S.L.: Polígono Industrial El Tiro, s/n. 30100 Murcia. Teléfono: 968 306 000, E-mail: [info@sidex.es](mailto:info@sidex.es)

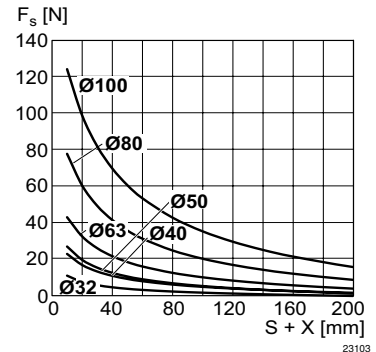
**Cilindro de carrera corta, Serie SSI**

▶ Orificios: M5 - G 3/8 ▶ de efecto doble ▶ Amortiguación: elástico ▶ Vástago: Rosca interior

**Fuerza lateral máxima permitida, Ø 32 - 100 mm**



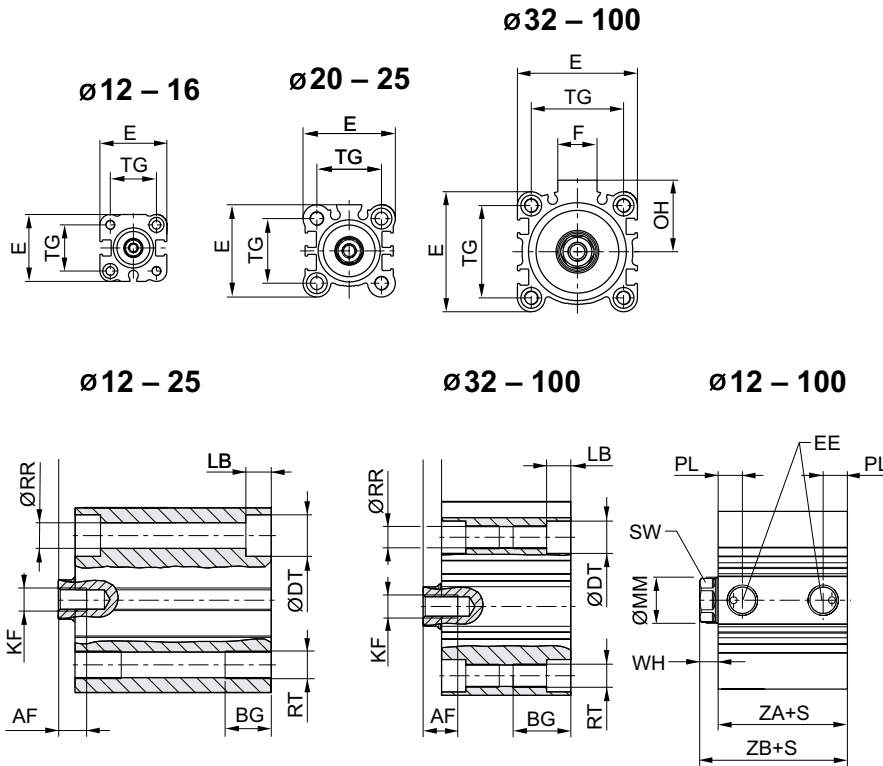
21326



23103

X = distancia entre el punto de aplicación de la fuerza y la tapa de cilindro  
 FS = fuerza lateral  
 S = carrera

**Dimensiones**



21303\_a

S = carrera

Los números de material marcados en negrita están disponibles en stock en el almacén central de Alemania. Para información más detallada, véase la cesta de la compra

Catálogo de neumática, PDF online, estado 2017-05-04, © AVENTICS S.à r.l., reservado el derecho a modificaciones

Sidex Suministros, S.L.: Polígono Industrial El Tiro, s/n. 30100 Murcia. Teléfono: 968 306 000, E-mail: info@sidex.es

**Cilindro de vástago ▶ Cilindros de carrera corta y compactos**
**Cilindro de carrera corta, Serie SSI**

▶ Orificios: M5 - G 3/8 ▶ de efecto doble ▶ Amortiguación: elástico ▶ Vástago: Rosca interior

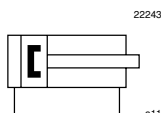
Ø del émbolo	AF	BG	ØDT	E	EE	F	KF	LB 1)	ØMM f8	OH	ØRR	RT	SW	TG
12	6	7	6,5	25	M5	-	M3	3,5	6	-	3,7	M4	5	15,5 ±0,3
16	8	7	6,5	29	M5	-	M4	3,5	8	-	3,7	M4	7	20 ±0,3
20	7	10	9	36	M5	-	M5	5,5	10	-	5,55	M6	8	25,5 ±0,3
25	12	10	9	40	M5	-	M6	5,5	12	-	5,55	M6	10	28 ±0,3
32	13	16	9	45	G 1/8	17	M8	5,5	16	27	5,55	M6	13	34 ±0,3
40	13	16	9	52	G 1/8	17	M8	5,5	16	31	5,55	M6	13	40 ±0,3
50	15	20	11	64	G 1/4	21	M10	8	20	39	7,4	M8	17	50 ±0,5
63	15	25	14	77	G 1/4	21	M10	10,5	20	45,5	9,3	M10	17	60 ±0,5
80	21	30	17,5	98	G 3/8	26	M16	13,5	25	59	11,2	M12	22	77 ±0,5
100	27	30	17,5	117	G 3/8	26	M20	13,5	32	65	11,2	M12	27	94 ±0,5

Ø del émbolo	WH	S	PL	ZA±0,2	ZB±2								
12	3,5 ±1,5	2-4 ≥5	4,5 5,5	17	20,5								
16	3,5 ±1,5	≥2	5,5	18,5	22								
20	4,5 ±1,5	≥2	5,5	19,5	24								
25	5 ±1,5	≥2	5,5	22,5	27								
32	7 ±2	2-4 ≥5	6,3 7,5	23	30								
40	7 ±2	≥2	7,5	29,5	36,5								
50	8 ±2	2-8 ≥9	8,2 10,5	30,5	38,5								
63	8 ±2	≥2	10,5	36	44								
80	10 ±2	≥2	12,5	43,5	53,5								
100	12 ±2,5	≥2	14	53	65								

1) máx.

## Cilindro de carrera corta, Serie SSI

▶ Orificios: M5 - G 3/8 ▶ de efecto doble ▶ con émbolo magnético ▶ Amortiguación: elástico ▶ Vástago: Rosca interior



Normas	ISO 15524
Conexión de aire comprimido	Rosca interior
Temperatura ambiente mín./máx.	-20 °C / +80 °C
Temperatura del medio mín./máx.	-20 °C / +80 °C
Fluido	Aire comprimido
Tamaño de partículas máx.	50 µm
Contenido de aceite del aire comprimido	0 mg/m³ - 5 mg/m³
Presión para determinar las fuerzas de émbolo	6,3 bar

Materiales:	
Tubo de cilindro	Aluminio, anodizado
Vástago	Acero inoxidable
Tapa final	Aluminio

## Observaciones técnicas

- El punto de condensación de presión se debe situar como mínimo 15 °C por debajo de la temperatura ambiental y del medio, y debe ser como máx. de 3 °C.
- El contenido de aceite del aire comprimido debe permanecer constante durante toda la vida útil.
- Utilice sólo aceites permitidos por AVENTICS, véase capítulo "Información técnica".
- Haga uso de nuestro configurador de Internet para pedir variantes con rosca exterior.

Ø del émbolo	[mm]	12	16	20	25	32	
Fuerza de émbolo durante retracción	[N]	53	95	148	238	380	
Fuerza de émbolo durante extracción	[N]	71	127	198	309	507	
Energía de choque	[J]	0,03	0,06	0,08	0,1	0,16	
Peso	0 mm de carrera	[kg]	0,04	0,064	0,083	0,099	0,148
	+10 mm de carrera	[kg]	0,012	0,017	0,021	0,027	0,038
Carrera máx.	[mm]	75	100	150	150	150	
Presión de funcionamiento mín/máx	[bar]	1 - 10	1 - 10	1 - 10	1 - 10	0,6 - 10	
Material de la tapa frontal		Latón	Latón	Latón	Aluminio	Aluminio	
Material de rascador		Caucho de nitrilo butadieno	Caucho de nitrilo butadieno	Caucho de nitrilo butadieno	Caucho de nitrilo butadieno	Poliuretano	
Material juntas		Caucho de nitrilo butadieno	Caucho de nitrilo butadieno	Caucho de nitrilo butadieno	Caucho de nitrilo butadieno	Poliuretano	

Ø del émbolo	[mm]	40	50	63	80	100	
Fuerza de émbolo durante retracción	[N]	665	1039	1766	2857	4441	
Fuerza de émbolo durante extracción	[N]	792	1237	1964	3167	4948	
Energía de choque	[J]	0,24	0,32	0,38	0,43	0,5	
Peso	0 mm de carrera	[kg]	0,245	0,38	0,598	1,093	1,888
	+10 mm de carrera	[kg]	0,044	0,067	0,079	0,122	0,168
Carrera máx.	[mm]	150	150	150	150	150	
Presión de funcionamiento mín/máx	[bar]	0,6 - 10	0,6 - 10	0,6 - 10	0,6 - 10	0,6 - 10	
Material de la tapa frontal		Aluminio	Aluminio	Aluminio	Aluminio	Aluminio	
Material de rascador		Poliuretano	Poliuretano	Poliuretano	Poliuretano	Poliuretano	
Material juntas		Poliuretano	Poliuretano	Poliuretano	Poliuretano	Poliuretano	

Los números de material marcados en negrita están disponibles en stock en el almacén central de Alemania. Para información más detallada, véase la cesta de la compra


Catálogo de neumática, PDF online, estado 2017-05-04, © AVENTICS S.à r.l., reservado el derecho a modificaciones

Sidex Suministros, S.L.: Polígono Industrial El Tiro, s/n. 30100 Murcia. Teléfono: 968 306 000, E-mail: info@sidex.es

## Cilindro de vástago ▶ Cilindros de carrera corta y compactos

### Cilindro de carrera corta, Serie SSI

▶ Orificios: M5 - G 3/8 ▶ de efecto doble ▶ con émbolo magnético ▶ Amortiguación: elástico ▶ Vástago: Rosca interior

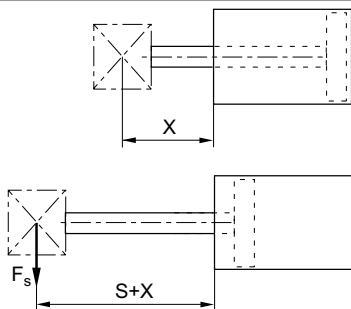
	Ø del émbolo Rosca del vástago de émbolo Orificios Ø del vástago de émbolo	12 M3 M5 6	16 M4 M5 8	20 M5 M5 10	25 M6 M5 12	32 M8 G 1/8 16
	Carrera 5	<b>R412019800</b>	R412019808	R412019816	R412019824	R412019832
	10	<b>R412019801</b>	<b>R412019809</b>	<b>R412019817</b>	<b>R412019825</b>	<b>R412019833</b>
	15	<b>R412019802</b>	<b>R412019810</b>	<b>R412019818</b>	R412019826	<b>R412019834</b>
	20	<b>R412019803</b>	R412019811	<b>R412019819</b>	<b>R412019827</b>	R412019835
	25	R412019804	R412019812	<b>R412019820</b>	<b>R412019828</b>	<b>R412019836</b>
	30	R412019805	R412019813	<b>R412019821</b>	<b>R412019829</b>	<b>R412019837</b>
	40	R412019806	R412019814	R412019822	<b>R412019830</b>	<b>R412019838</b>
	50	<b>R412019807</b>	R412019815	<b>R412019823</b>	R412019831	<b>R412019839</b>
	80	-	-	-	-	<b>R412019840</b>
	100	-	-	-	-	R412019841
	Ø del émbolo Rosca del vástago de émbolo Orificios Ø del vástago de émbolo	40 M8 G 1/8 16	50 M10 G 1/4 20	63 M10 G 1/4 20	80 M16 G 3/8 25	100 M20 G 3/8 32
	Carrera 5	<b>R412019842</b>	<b>R412019852</b>	R412019862	R412019872	R412019882
	10	<b>R412019843</b>	<b>R412019853</b>	<b>R412019863</b>	R412019873	R412019883
	15	<b>R412019844</b>	<b>R412019854</b>	R412019864	R412019874	R412019884
	20	<b>R412019845</b>	<b>R412019855</b>	R412019865	<b>R412019875</b>	R412019885
	25	<b>R412019846</b>	<b>R412019856</b>	R412019866	<b>R412019876</b>	R412019886
	30	<b>R412019847</b>	<b>R412019857</b>	R412019867	R412019877	R412019887
	40	<b>R412019848</b>	<b>R412019858</b>	<b>R412019868</b>	<b>R412019878</b>	R412019888
	50	<b>R412019849</b>	<b>R412019859</b>	R412019869	<b>R412019879</b>	<b>R412019889</b>
	80	<b>R412019850</b>	<b>R412019860</b>	R412019870	<b>R412019880</b>	R412019890
	100	R412019851	<b>R412019861</b>	R412019871	R412019881	R412019891

### Producto configurable

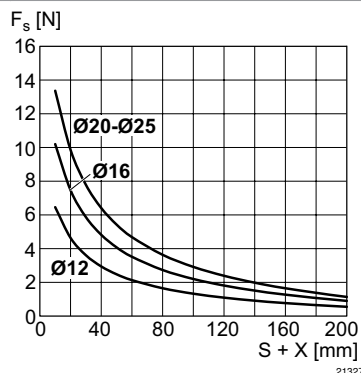


Este producto es configurable. Haga uso de nuestro configurador de Internet en <http://www.aventics.com> o póngase en contacto con el centro de ventas AVENTICS más cercano.

### Fuerza lateral máxima permitida, Ø 12 - 25 mm



21326



21327

X = distancia entre el punto de aplicación de la fuerza y la tapa de cilindro  
 FS = fuerza lateral  
 S = carrera

Los números de material marcados en negrita están disponibles en stock en el almacén central de Alemania. Para información más detallada, véase la cesta de la compra

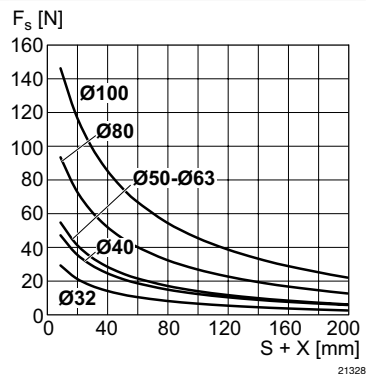
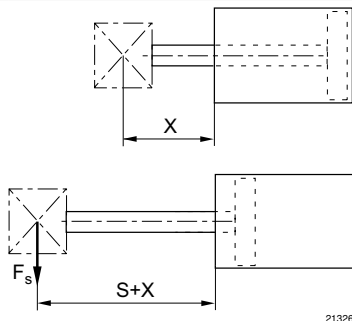
Catálogo de neumática, PDF online, estado 2017-05-04, © AVENTICS S.à r.l., reservado el derecho a modificaciones

Sidex Suministros, S.L.: Polígono Industrial El Tiro, s/n. 30100 Murcia. Teléfono: 968 306 000, E-mail: [info@sidex.es](mailto:info@sidex.es)

**Cilindro de carrera corta, Serie SSI**

▶ Orificios: M5 - G 3/8 ▶ de efecto doble ▶ con émbolo magnético ▶ Amortiguación: elástico ▶ Vástago: Rosca interior

Fuerza lateral máxima permitida, Ø 32 - 100 mm



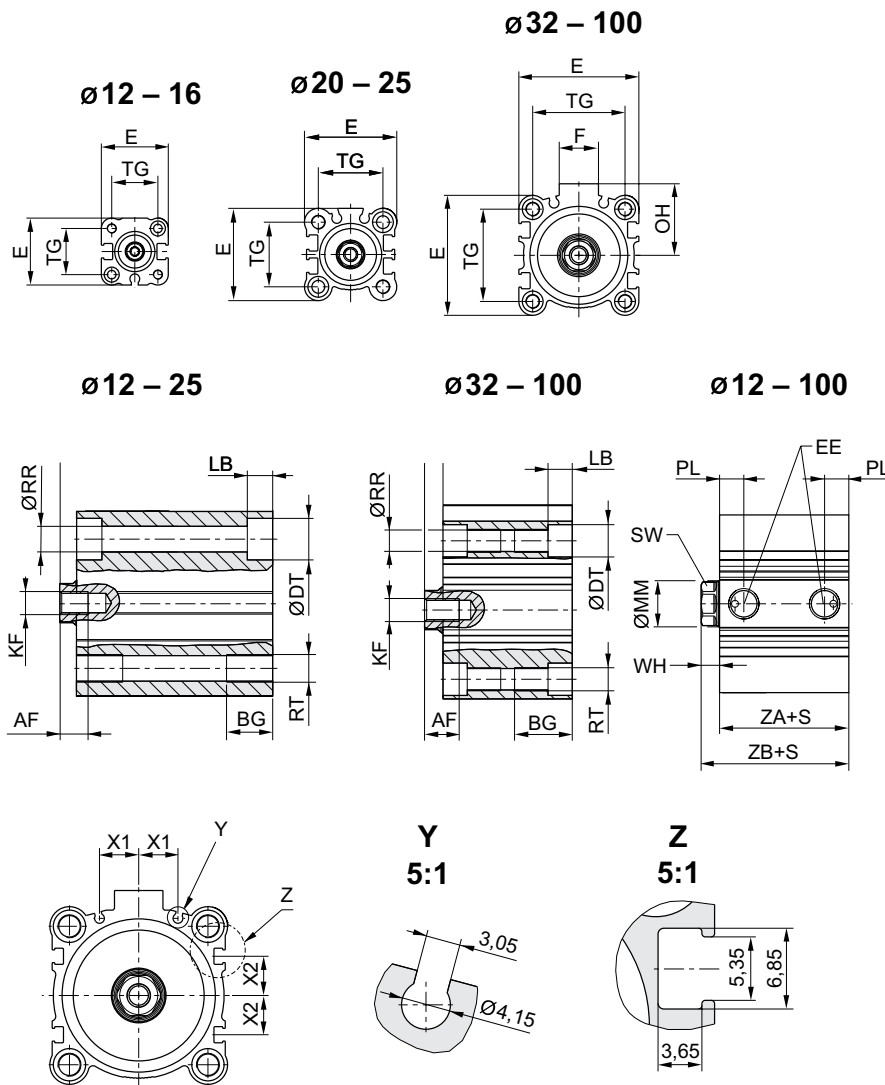
X = distancia entre el punto de aplicación de la fuerza y la tapa de cilindro  
 FS = fuerza lateral  
 S = carrera

Cilindro de vástago ▶ Cilindros de carrera corta y compactos

## Cilindro de carrera corta, Serie SSI

▶ Orificios: M5 - G 3/8 ▶ de efecto doble ▶ con émbolo magnético ▶ Amortiguación: elástico ▶ Vástago: Rosca interior

### Dimensiones



21303

S = carrera

Ø del émbolo	AF	BG	ØDT	E	EE	F	KF	LB 1)	ØMM f8	OH	PL	ØRR	RT	SW
12	6	7	6,5	25	M5	-	M3	3,5	6	-	5,5	3,7	M4	5
16	8	7	6,5	29	M5	-	M4	3,5	8	-	5,5	3,7	M4	7
20	7	10	9	36	M5	-	M5	5,5	10	-	5,5	5,55	M6	8
25	12	10	9	40	M5	-	M6	5,5	12	-	5,5	5,55	M6	10
32	13	16	9	45	G 1/8	17	M8	5,5	16	27	7,5	5,55	M6	13
40	13	16	9	52	G 1/8	17	M8	5,5	16	31	7,5	5,55	M6	13
50	15	20	11	64	G 1/4	21	M10	8	20	39	10,5	7,4	M8	17
63	15	25	14	77	G 1/4	21	M10	10,5	20	45,5	10,5	9,3	M10	17
80	21	30	17,5	98	G 3/8	26	M16	13,5	25	59	12,5	11,2	M12	22
100	27	30	17,5	117	G 3/8	26	M20	13,5	32	65	14	11,2	M12	27

Los números de material marcados en negrita están disponibles en stock en el almacén central de Alemania. Para información más detallada, véase la cesta de la compra

Catálogo de neumática, PDF online, estado 2017-05-04, © AVENTICS S.à r.l., reservado el derecho a modificaciones

Sidex Suministros, S.L.: Polígono Industrial El Tiro, s/n. 30100 Murcia. Teléfono: 968 306 000, E-mail: info@sidex.es

**Cilindro de carrera corta, Serie SSI**

▶ Orificios: M5 - G 3/8 ▶ de efecto doble ▶ con émbolo magnético ▶ Amortiguación: elástico ▶ Vástago: Rosca interior

Ø del émbolo	TG	WH	X1	X2	ZA±0,2	ZB±2						
12	15,5 ±0,3	3,5 ±1,5	0	0	28	31,5						
16	20 ±0,3	3,5 ±1,5	0	0	30,5	34						
20	25,5 ±0,3	4,5 ±1,5	5,7	4,3	31,5	36						
25	28 ±0,3	5 ±1,5	6	5	32,5	37,5						
32	34 ±0,3	7 ±2	8,5	7,5	33	40						
40	40 ±0,3	7 ±2	10,8	11	39,5	46,5						
50	50 ±0,5	8 ±2	14	13	40,5	48,5						
63	60 ±0,5	8 ±2	17	17	46	54						
80	77 ±0,5	10 ±2	23,5	21	53,5	63,5						
100	94 ±0,5	12 ±2,5	31	28	63	75						

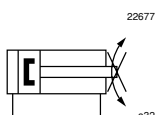
1) máx.



## Cilindro de vástago ▶ Cilindros de carrera corta y compactos

### Cilindro de carrera corta, Serie SSI

▶ Orificios: M5 - G 1/4 ▶ de efecto doble ▶ con émbolo magnético ▶ Amortiguación: elástico ▶ Vástago: con seguro antigiro, con placa frontal



Normas	ISO 15524
Conexión de aire comprimido	Rosca interior
Temperatura ambiente mín./máx.	-20 °C / +80 °C
Temperatura del medio mín./máx.	-20 °C / +80 °C
Fluido	Aire comprimido
Tamaño de partículas máx.	50 µm
Contenido de aceite del aire comprimido	0 mg/m³ - 5 mg/m³
Presión para determinar las fuerzas de émbolo	6,3 bar

Materiales:	
Tubo de cilindro	Aluminio, anodizado
Vástago	Acero inoxidable
Tapa final	Aluminio
Placa frontal	Aluminio
Vástago de guía	Acero inoxidable

#### Observaciones técnicas

- El punto de condensación de presión se debe situar como mínimo 15 °C por debajo de la temperatura ambiental y del medio, y debe ser como máx. de 3 °C.
- El contenido de aceite del aire comprimido debe permanecer constante durante toda la vida útil.
- Utilice sólo aceites permitidos por AVENTICS, véase capítulo "Información técnica".

Ø del émbolo		[mm]	20	25	32	40	50
Fuerza de émbolo durante retracción		[N]	148	238	380	665	1039
Fuerza de émbolo durante extracción		[N]	198	309	507	792	1237
Energía de choque		[J]	0,08	0,1	0,16	0,24	0,32
Peso	0 mm de carrera	[kg]	0,101	0,14	0,216	0,334	0,547
	+10 mm de carrera	[kg]	0,021	0,028	0,039	0,045	0,07
Carrera máx.		[mm]	150	150	150	150	150
Presión de funcionamiento mín/máx		[bar]	1 - 10	1 - 10	0,6 - 10	0,6 - 10	0,6 - 10
Material de la tapa frontal			Latón	Aluminio	Aluminio	Aluminio	Aluminio
Material de rascador			Caucho de nitrilo butadieno	Caucho de nitrilo butadieno	Poliuretano	Poliuretano	Poliuretano
Material juntas			Caucho de nitrilo butadieno	Caucho de nitrilo butadieno	Poliuretano	Poliuretano	Poliuretano

Ø del émbolo		[mm]	63			
Fuerza de émbolo durante retracción		[N]	1766			
Fuerza de émbolo durante extracción		[N]	1964			
Energía de choque		[J]	0,38			
Peso	0 mm de carrera	[kg]	0,842			
	+10 mm de carrera	[kg]	0,083			
Carrera máx.		[mm]	150			
Presión de funcionamiento mín/máx		[bar]	0,6 - 10			
Material de la tapa frontal			Aluminio			
Material de rascador			Poliuretano			
Material juntas			Poliuretano			


Los números de material marcados en negrita están disponibles en stock en el almacén central de Alemania. Para información más detallada, véase la cesta de la compra

Catálogo de neumática, PDF online, estado 2017-05-04, © AVENTICS S.à r.l., reservado el derecho a modificaciones

Sidex Suministros, S.L.: Polígono Industrial El Tiro, s/n. 30100 Murcia. Teléfono: 968 306 000, E-mail: info@sidex.es

## Cilindro de carrera corta, Serie SSI

▶ Orificios: M5 - G 1/4 ▶ de efecto doble ▶ con émbolo magnético ▶ Amortiguación: elástico ▶ Vástago: con seguro antigiro, con placa frontal

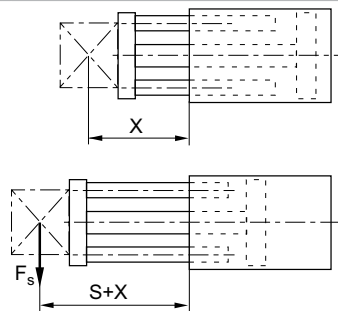
	Ø del émbolo	20	25	32	40	50	
	Orificios	M5	M5	G 1/8	G 1/8	G 1/4	
	Ø del vástago de émbolo	10	12	16	16	20	
	Carrera 5	R480637940	R480637948	R480637956	R480637964	R480637972	
	10	<b>R480637941</b>	<b>R480637949</b>	R480637957	R480637965	R480637973	
	15	R480637942	R480637950	R480637958	R480637966	R480637974	
	20	R480637943	R480637951	R480637959	R480637967	R480637975	
	25	R480637944	R480637952	<b>R480637960</b>	R480637968	R480637976	
	30	<b>R480637945</b>	R480637953	R480637961	R480637969	R480637977	
	40	<b>R480637946</b>	R480637954	R480637962	<b>R480637970</b>	R480637978	
	50	R480637947	R480637955	<b>R480637963</b>	R480637971	R480637979	
	80	-	-	R480644584	R480644585	R480637980	
	100	-	-	R480641813	R480644586	R480637981	
		Ø del émbolo	63				
		Orificios	G 1/4				
		Ø del vástago de émbolo	20				
		Carrera 5	R480637982				
		10	R480637983				
	15	R480637984					
	20	R480637985					
	25	R480637986					
	30	R480637987					
	40	R480637988					
	50	R480637989					
	80	R480637990					
	100	R480637991					

## Producto configurable

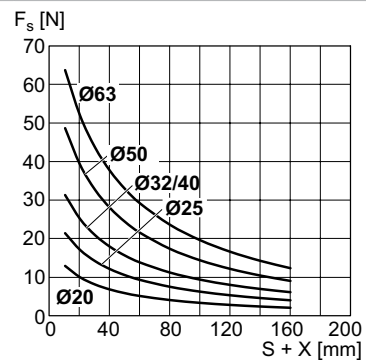


Este producto es configurable. Haga uso de nuestro configurador de Internet en <http://www.aventics.com> o póngase en contacto con el centro de ventas AVENTICS más cercano.

## Fuerza lateral máxima permitida, Dinámico



23104



23106

X = distancia entre el punto de aplicación de la fuerza y la tapa de cilindro  
 FS = fuerza lateral  
 S = carrera

Los números de material marcados en negrita están disponibles en stock en el almacén central de Alemania. Para información más detallada, véase la cesta de la compra

Catálogo de neumática, PDF online, estado 2017-05-04, © AVENTICS S.à r.l., reservado el derecho a modificaciones

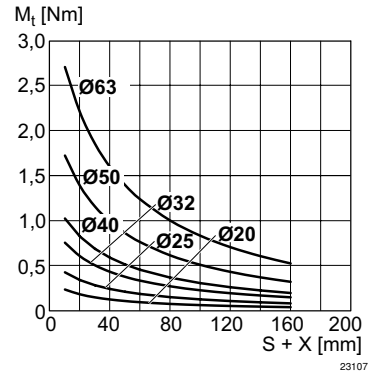
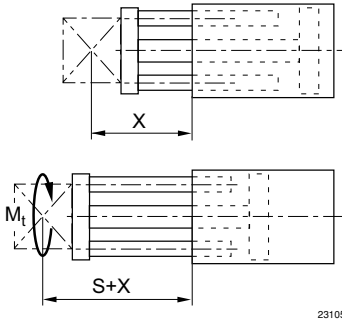
Sidex Suministros, S.L.: Polígono Industrial El Tiro, s/n. 30100 Murcia. Teléfono: 968 306 000, E-mail: [info@sidex.es](mailto:info@sidex.es)

Cilindro de vástago ▶ Cilindros de carrera corta y compactos

## Cilindro de carrera corta, Serie SSI

▶ Orificios: M5 - G 1/4 ▶ de efecto doble ▶ con émbolo magnético ▶ Amortiguación: elástico ▶ Vástago: con seguro anti giro, con placa frontal

par de giro máx. admisible

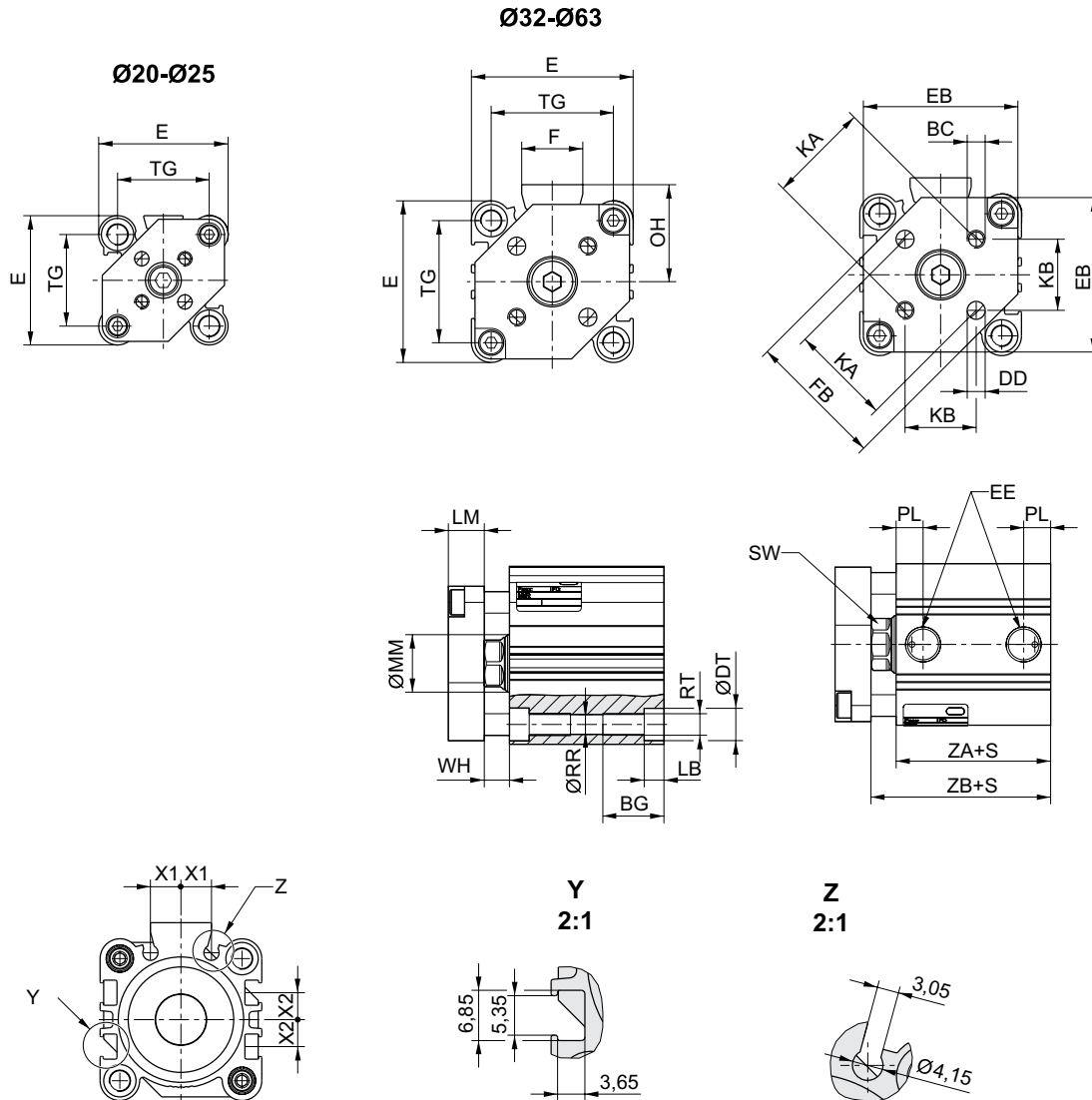


X = distancia entre el punto de aplicación de la fuerza y la tapa de cilindro  
M = par de giro máx. admisible  
S = carrera

## Cilindro de carrera corta, Serie SSI

▶ Orificios: M5 - G 1/4 ▶ de efecto doble ▶ con émbolo magnético ▶ Amortiguación: elástico ▶ Vástago: con seguro antigiro, con placa frontal

## Dimensiones



22836

S = carrera

Ø del émbolo	BC	BG	ØDD H13	ØDT	E	EB	EE	F	FB	KA	KB	LB 1)	LM	ØMM f8
20	M4	16	4	9	36	34	M5	-	26	17 ±0,1	12 ±0,1	5,5	8	10
25	M5	16	5	9	40	38	M5	-	30	22 ±0,1	15,6 ±0,1	5,5	8	12
32	M5	16	5	9	45	43	G 1/8	17	38	28 ±0,2	19,8 ±0,2	5,5	10	16
40	M5	16	5	9	52	50	G 1/8	17	46	33 ±0,2	23,3 ±0,2	5,5	10	16
50	M6	20	6	11	64	62	G 1/4	21	58	42 ±0,2	29,7 ±0,2	8	12	20
63	M6	25	6	14	77	74	G 1/4	21	69	50 ±0,2	35,4 ±0,2	10,5	12	20

Los números de material marcados en negrita están disponibles en stock en el almacén central de Alemania. Para información más detallada, véase la cesta de la compra

Catálogo de neumática, PDF online, estado 2017-05-04, © AVENTICS S.à r.l., reservado el derecho a modificaciones

Sidex Suministros, S.L.: Polígono Industrial El Tiro, s/n. 30100 Murcia. Teléfono: 968 306 000, E-mail: info@sidex.es

Cilindro de vástago ▶ Cilindros de carrera corta y compactos

## Cilindro de carrera corta, Serie SSI

▶ Orificios: M5 - G 1/4 ▶ de efecto doble ▶ con émbolo magnético ▶ Amortiguación: elástico ▶ Vástago: con seguro antigiro, con placa frontal

Ø del émbolo	OH	PL	ØRR	RT	SW	TG	WH	X1	X2	ZA±0,2	ZB±2
20	-	5,5	5,55	M6	8	25,5 ±0,3	4,5 ±1,5	5,7	4,3	29,5	34
25	-	5,5	5,55	M6	10	28 ±0,3	5 ±1,5	6	5	32,5	37,5
32	27	7,5	5,55	M6	13	34 ±0,3	7 ±2	8,5	7,5	33	40
40	31	7,5	5,55	M6	13	40 ±0,3	7 ±2	10,8	11	39,5	46,5
50	39	10,5	7,4	M8	17	50 ±0,5	8 ±2	14	13	40,5	48,5
63	45,5	10,5	9,3	M10	17	60 ±0,5	8 ±2	17	17	46	54

1) máx.

## Cilindro de carrera corta, Serie SSI

▶ Amortiguación: elástico ▶ Vástago: rosca exterior



22244

Normas

ISO 15524

Materiales:

Vástago  
Tuerca para vástago de émboloAcero inoxidable  
Acero, galvanizado

En las hojas de datos correspondientes de la versión estándar figuran más datos técnicos.

## Observaciones técnicas

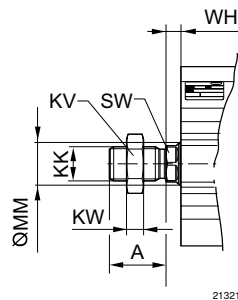
- El punto de condensación de presión se debe situar como mínimo 15 °C por debajo de la temperatura ambiental y del medio, y debe ser como máx. de 3 °C.
- El contenido de aceite del aire comprimido debe permanecer constante durante toda la vida útil.
- Utilice sólo aceites permitidos por AVENTICS, véase capítulo "Información técnica".
- Para esta variante con rosca exterior, el configurador permite elegir entre dos roscas exteriores distintas con las medidas indicadas más abajo.

## Producto configurable



Este producto es configurable. Haga uso de nuestro configurador de Internet en <http://www.aventics.com> o póngase en contacto con el centro de ventas AVENTICS más cercano.

## Dimensiones



21321

## Compatible con accesorio de vástago de émbolo

Ø	A ±0,3	KK	KV	KW	ØMM f8	SW	WH						
12	10,5	M4	7	2,2	6	5	3,5 ±1,5						
16	12	M6	10	3,2	8	7	3,5 ±1,5						
20	14	M8	13	4	10	8	4,5 ±1,5						
25	17,5	M10x1,25	17	6	12	10	5 ±1,5						
32	21,5	M12x1,25	18	6	16	13	7 ±2						
40	21,5	M12x1,25	18	6	16	13	7 ±2						
50	26,5	M16x1,5	24	8	20	17	7 ±2						
63	26,5	M16x1,5	24	8	20	17	7 ±2						
80	34	M20x1,5	30	10	25	22	9,5 ±2						

Los números de material marcados en negrita están disponibles en stock en el almacén central de Alemania. Para información más detallada, véase la cesta de la compra

Catálogo de neumática, PDF online, estado 2017-05-04, © AVENTICS S.à r.l., reservado el derecho a modificaciones

Sidex Suministros, S.L.: Polígono Industrial El Tiro, s/n. 30100 Murcia. Teléfono: 968 306 000, E-mail: [info@sidex.es](mailto:info@sidex.es)

Cilindro de vástago ▶ Cilindros de carrera corta y compactos

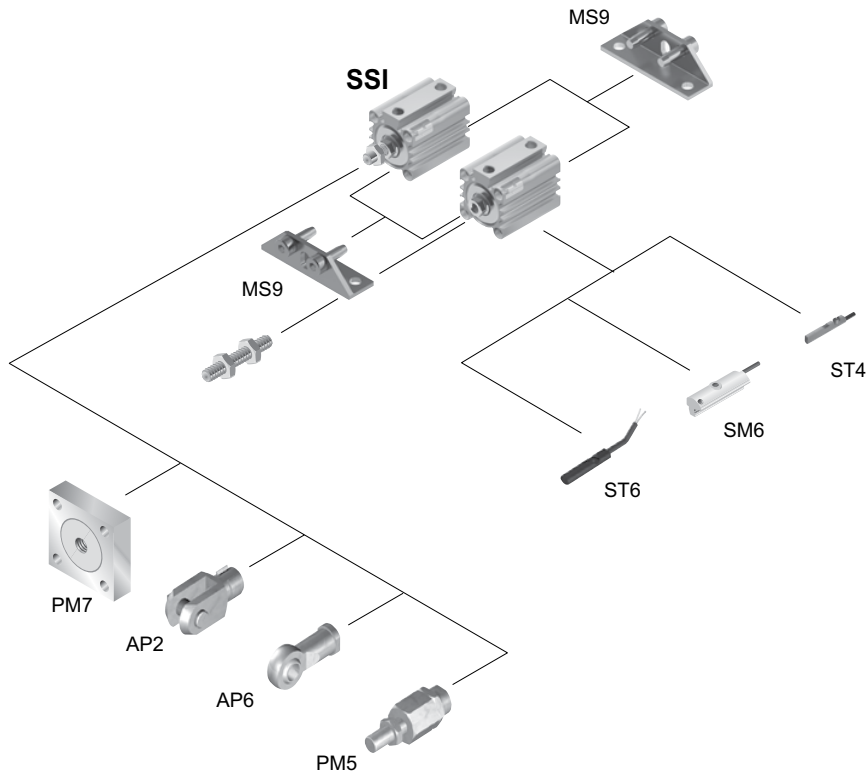
## Cilindro de carrera corta, Serie SSI

▶ Amortiguación: elástico ▶ Vástago: rosca exterior

Ø	A ±0,3	KK	KV	KW	ØMM f8	SW	WH					
100	33	M20x1,5	30	10	32	27	10,5 ±2,5					

### Compatible con productos de otros fabricantes

Ø	A ±0,3	KK	KV	KW	ØMM f8	SW	WH					
12	10,5	M5	8	2,7	6	5	3,5 ±1,5					
16	12	M6	10	3,2	8	7	3,5 ±1,5					
20	14	M8	13	4	10	8	4,5 ±1,5					
25	17,5	M10x1,25	17	6	12	10	5 ±1,5					
32	21,5	M14x1,5	22	8	16	13	7 ±2					
40	21,5	M14x1,5	22	8	16	13	7 ±2					
50	26,5	M18x1,5	27	9	20	17	7 ±2					
63	26,5	M18x1,5	27	9	20	17	7 ±2					
80	34	M22x1,5	32	10	25	22	9,5 ±2					
100	33	M26x1,5	41	13,5	32	27	10,5 ±2,5					

**ISO 15524, Serie SSI**  
**Accesorios**
**Vista general de accesorios**
**Plano de vista general**


21313

Haga uso de nuestro configurador de Internet para pedir variantes con rosca exterior.

**INDICACIÓN:**

Este plano de vista general sirve como orientación para saber en qué lugares pueden fijarse al cilindro los diferentes accesorios. Para ello se ha simplificado la representación. En consecuencia, no está permitido hacer deducciones concretas sobre datos de medidas.

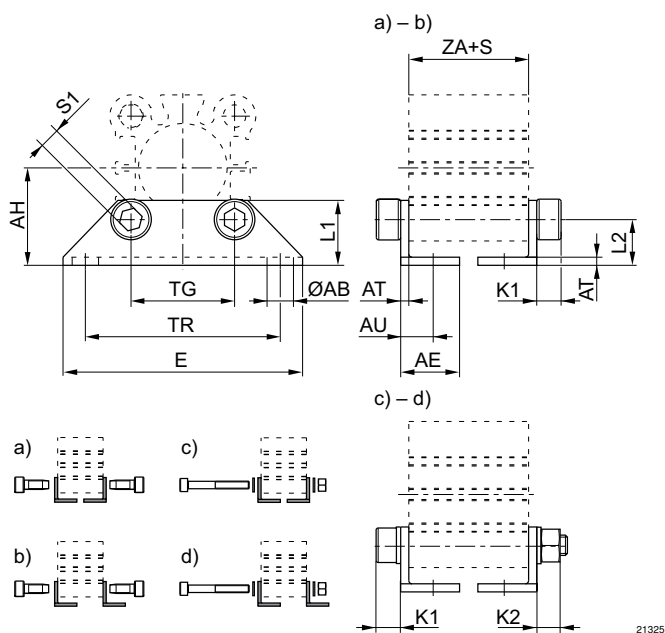


## ISO 15524, Serie SSI Accesorios

### Fijación por pie, Serie MS9 ▶ Fijación para cilindros según ISO 15524



23321



21325

S = carrera

#### Dimensiones y opciones de montaje según cilindro

N° de material	Ø del émbolo	Opciones de montaje	ZA+S, mín.	Carrera mín. (con émbolo magnético)	Carrera mín. (sin émbolo magnético)	Longitud del tornillo de fijación pasante	K1	K2	S1
R402006266	12	b)	21	2	4	-	4	-	3
		a) b)	22	2	5		4		3
R402006267	16	b)	21	2	4	-	4	-	3
		a) b)	22	2	4		4		3
R402006268	20	d)	23,5	2	4	45	6	5,7	4
		c) d)	26,5	2	7	45	6	5,7	4
		a) b)	29,5	2	10		6	-	5
R402006269	25	d)	26,5	2	4	45	6	5,7	4
		a) b)	29,5	2	7		6	-	5
R402006270	32	d)	27	2	4	50	6	5,7	4
		c) d)	29	2	6	50	6	5,7	4
		a) b)	35	2	12		6	-	5
R402006271	40	c) d)	33,5	2	4	50	6	5,7	4
		a) b)	35,5	2	6		6	-	5
R402006272	50	d)	34,5	2	4	60	7,6	6,8	5
		c) d)	39,5	2	9	60	7,6	6,8	5
		a) b)	45,5	5	15		8	-	6
R402006273	63	d)	40	2	4	80	9,6	8,4	6
		c) d)	43	3	7	80	9,6	8,4	6
		a) b)	53	7	17		10	-	8
R402006274	80	d)	47,5	2	4	90	12	10,4	8
		c) d)	51,5	2	8	90	12	10,4	8
		a) b)	61,5	8	18		12	-	10

Los números de material marcados en negrita están disponibles en stock en el almacén central de Alemania. Para información más detallada, véase la cesta de la compra

Catálogo de neumática, PDF online, estado 2017-05-04, © AVENTICS S.à r.l., reservado el derecho a modificaciones

Sidex Suministros, S.L.: Polígono Industrial El Tiro, s/n. 30100 Murcia. Teléfono: 968 306 000, E-mail: info@sidex.es

ISO 15524, Serie SSI  
Accesorios

N° de material	Ø del émbolo	Opciones de montaje	ZA+S, mín.	Carrera mín. (con émbolo magnético)	Carrera mín. (sin émbolo magnético)	Longitud del tornillo de fijación pasante	K1	K2	S1
R402006275	100	d)	57	2	4	90	12	10,4	8
		c) d)	58	2	5	90	12	10,4	8
		a) b)	61	2	8		12	-	10

N° de material	Ø AB	AE	AH	AT	AU	E	L1	L2	TG	TR	Obs.
R402006266	4,5	12,5	17	2	8	44	13	9,3	15,5	34	1)
R402006267	4,5	12,5	19	2	8	47	13	9	20	38	1)
R402006268	6,5	14,5	24	2	8	59	16	11,3	25,5	48	1)
R402006269	6,5	16	26	2	9,5	63	17	12	28	52	1)
R402006270	6,5	16,8	30	3	11	69	18,5	13	34	57	1)
R402006271	6,5	17	33	3	11	75	20	13	40	64	1)
R402006272	9	22	39	3	14,5	93,5	25	14	50	79	1)
R402006273	11	25	46	4	17	113	25	16	60	95	1)
R402006274	13	30	59	5	20	138	35	20,5	77	118	2) 3)
R402006275	13	33,5	71	5	22	159	40	24	94	137	2) 3)

Volumen de suministro: 2 fijaciones por pie, tornillos de fijación incl.

ZA + S = longitud de cilindro incl. carrera

S = carrera

1) Material: Acero inoxidable

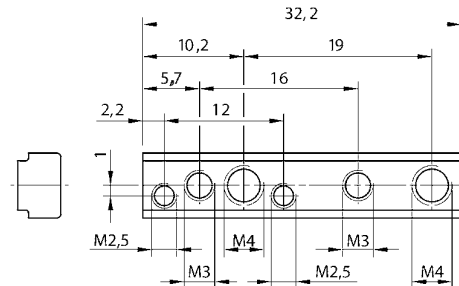
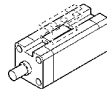
2) Material: Acero

3) Superficie: galvanizado

## Juego de piezas de fijación



00103610



00111998

N° de material	Ø mm	Material	Material Tornillos	Superficie Tornillos	Peso [kg]				
<b>1827020275</b>	16-100	Latón	Acero	galvanizado	0,02				

Los números de material marcados en negrita están disponibles en stock en el almacén central de Alemania. Para información más detallada, véase la cesta de la compra

Catálogo de neumática, PDF online, estado 2017-05-04, © AVENTICS S.à r.l., reservado el derecho a modificaciones

Sidex Suministros, S.L.: Polígono Industrial El Tiro, s/n. 30100 Murcia. Teléfono: 968 306 000, E-mail: info@sidex.es

Cilindro de vástago ▶ Cilindros de carrera corta y compactos

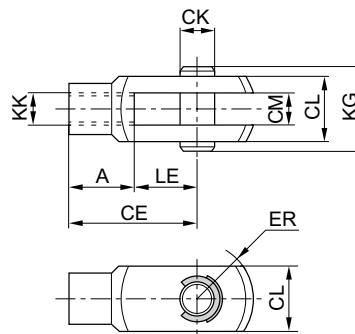
**ISO 15524, Serie SSI**  
 Accesorios

## Horquilla con arandela de seguridad, Serie AP2

▶ Acero inoxidable



P300\_006



24270

N° de material	KK	A	CE	CK e8	CL	CM B12	ER	KG	LE	Material
3330510000	M4	8	16	4	8	4	6,5	15	8	Acero inoxidable
<b>3330516000</b>	M6	12	24	6	12	6	9,5	17	12	Acero inoxidable
<b>3590502000</b>	M10x1,25	20	40	10	20	10	16	26	20	Acero inoxidable
<b>3590504000</b>	M12x1,25	24	48	12	24	12	19	31	24	Acero inoxidable
<b>3590505000</b>	M16x1,5	32	64	16	32	16	25	39	32	Acero inoxidable

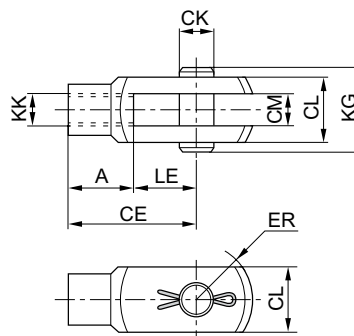
N° de material	Peso [kg]									
3330510000	0,01									
<b>3330516000</b>	0,02									
<b>3590502000</b>	0,1									
<b>3590504000</b>	0,16									
<b>3590505000</b>	0,4									

## Horquilla con pasador, Serie AP2

▶ acero inoxidable, resistente a los ácidos



IM0045550



24272

Los números de material marcados en negrita están disponibles en stock en el almacén central de Alemania. Para información más detallada, véase la cesta de la compra

Catálogo de neumática, PDF online, estado 2017-05-04, © AVENTICS S.à r.l., reservado el derecho a modificaciones

Sidex Suministros, S.L.: Polígono Industrial El Tiro, s/n. 30100 Murcia. Teléfono: 968 306 000, E-mail: info@sidex.es

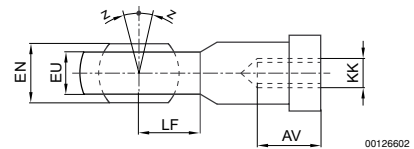
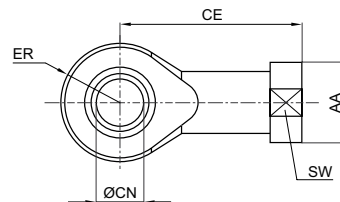
**ISO 15524, Serie SSI**  
**Accesorios**

N° de material	KK	A	CE	CK e8	CL	CM B12	ER	KG	LE	Material
<b>2990600505</b>	M16x1,5	32	64	16	32	16	19	39	32	acero inoxidable, resistente a los ácidos
<b>2990600508</b>	M20x1,5	40	80	20	40	20	20	49	40	acero inoxidable, resistente a los ácidos

N° de material	Peso									
	[kg]									
<b>2990600505</b>	0,41									
<b>2990600508</b>	1,16									

**Horquilla con rótula con brida, Serie AP6**  
 ▶ acero galvanizado


00105172



00126602

N° de material	KK	AA	AV min.	CE	Ø CN H7	EN -0,1	ER	EU max.	LF	SW	Z [°] max.
<b>1822124000</b>	M4	12	8	27	5	8	9	7,5	9	9	4
<b>1822124001</b>	M6	13	9	30	6	9	10	7,5	10	11	4
<b>1822124002</b>	M8	16	12	36	8	12	12	9,5	12	14	4
<b>1822124003</b>	M10x1,25	19	15	43	10	14	14	11,5	14	17	4
<b>1822124004</b>	M12x1,25	22	18	50	12	16	16	12,5	16	19	4
<b>1822124005</b>	M16x1,5	27	24	64	16	21	21	15,5	21	22	4

N° de material	Material	Superfi- cie	Peso								
			[kg]								
<b>1822124000</b>	Acero	galvani- zado	0,02								
<b>1822124001</b>	Acero	galvani- zado	0,03								
<b>1822124002</b>	Acero	galvani- zado	0,05								
<b>1822124003</b>	Acero	galvani- zado	0,07								
<b>1822124004</b>	Acero	galvani- zado	0,12								

Los números de material marcados en negrita están disponibles en stock en el almacén central de Alemania. Para información más detallada, véase la cesta de la compra

Catálogo de neumática, PDF online, estado 2017-05-04, © AVENTICS S.à r.l., reservado el derecho a modificaciones

Cilindro de vástago ▶ Cilindros de carrera corta y compactos

## ISO 15524, Serie SSI Accesorios

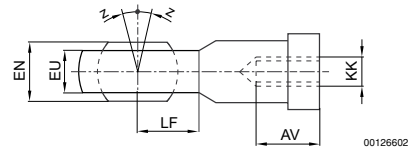
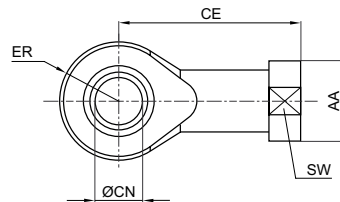
N° de material	Material	Superficie	Peso									
			[kg]									
1822124005	Acero	galvanizado	0,21									

## Horquilla con rótula con brida, Serie AP6

▶ Acero inoxidable



00105172



00126602

N° de material	KK	AA	AV min.	CE	Ø CN H7	EN -0,1	ER	EU max.	LF	SW	Z [°] max.
<b>8958209032</b>	M10x1,25	19	15	43	10	14	14	10,5	14	17	6,5
<b>8958209042</b>	M12x1,25	22	18	50	12	16	16	12	16	19	6,5
<b>8958209052</b>	M16x1,5	27	24	64	16	21	21	15	21	22	7,5
<b>8958209062</b>	M20x1,5	34	30	77	20	25	25	18	25	30	7,5

N° de material	Material	Peso									
		[kg]									
<b>8958209032</b>	Acero inoxidable	0,09									
<b>8958209042</b>	Acero inoxidable	0,12									
<b>8958209052</b>	Acero inoxidable	0,23									
<b>8958209062</b>	Acero inoxidable	0,41									

Los números de material marcados en negrita están disponibles en stock en el almacén central de Alemania. Para información más detallada, véase la cesta de la compra

Catálogo de neumática, PDF online, estado 2017-05-04, © AVENTICS S.à r.l., reservado el derecho a modificaciones

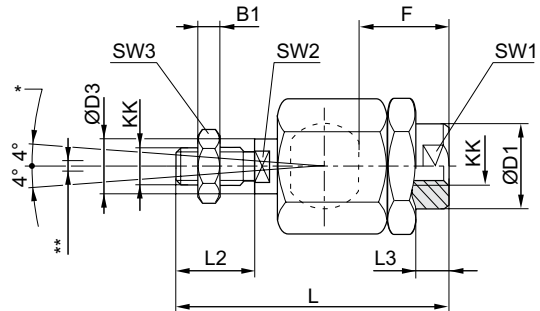
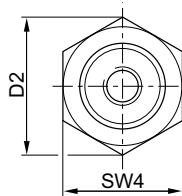
Sidex Suministros, S.L.: Polígono Industrial El Tiro, s/n. 30100 Murcia. Teléfono: 968 306 000, E-mail: info@sidex.es

ISO 15524, Serie SSI  
Accesorios

## Acoplamiento de compensación esférico, Serie PM5



00105169



D300\_029

\* Compensación acodada

\*\* Compensación radial de 0,5 - 2 mm  
Juego axial ajustado a 0,05 - 0,2 mm

N° de material	KK	B1	Ø D1	D2	Ø D3	F	L ±2	L2	L3 ±1	SW1	SW2	SW3
<b>1826409008</b>	M4	2,2	12	13,5	4	13	33	8	5,6	12	3,2	7
<b>1826409000</b>	M6	3,2	8,5	15	6	11,5	39	12	3,5	7	5	10
<b>1826409001</b>	M8	4	12,5	20	8	14,5	55	15	5	10	6	13
<b>1826409002</b>	M10x1,25	6	21,5	34	14	23	73	20	7,5	19	12	17
<b>1826409003</b>	M12x1,25	7	21,5	34	14	28	77	24	13	19	12	19
<b>1826409004</b>	M16x1,5	8	33,5	47	22	32	108	32	9	30	19	24
<b>1826409005</b>	M20x1,5	10	33,5	47	22	42	122	40	19	30	19	30

N° de material	SW4	Material	Superficie	Peso								
				[kg]								
<b>1826409008</b>	12	Acero	galvanizado	0,02								
<b>1826409000</b>	13	Acero	galvanizado	0,02								
<b>1826409001</b>	17	Acero	galvanizado	0,05								
<b>1826409002</b>	30	Acero	galvanizado	0,21								
<b>1826409003</b>	30	Acero	galvanizado	0,21								
<b>1826409004</b>	41	Acero	galvanizado	0,65								
<b>1826409005</b>	41	Acero	galvanizado	0,68								

Los números de material marcados en negrita están disponibles en stock en el almacén central de Alemania. Para información más detallada, véase la cesta de la compra

Catálogo de neumática, PDF online, estado 2017-05-04, © AVENTICS S.à r.l., reservado el derecho a modificaciones

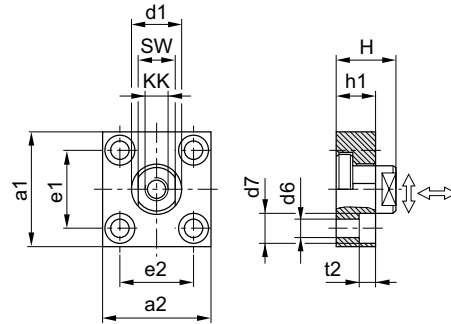
Sidex Suministros, S.L.: Polígono Industrial El Tiro, s/n. 30100 Murcia. Teléfono: 968 306 000, E-mail: info@sidex.es

## ISO 15524, Serie SSI Accesorios

### Acoplamiento de compensación con placa, Serie PM7



00105170



00105194

N° de material	KK	a1	a2	d1 h11	d6 H13	d7 H13	e1 H13	e2	h1	t2	H
<b>1827001629</b>	M10x1,25	60	37	20	6,6	11	36 ±0,15	23 ±0,15	15	7	24
<b>1827001630</b>	M12x1,25	60	56	25	9	15	42 ±0,2	38 ±0,2	20	9	30
<b>1827001631</b>	M16x1,5	80	80	30	11	18	58 ±0,2	58 ±0,2	20	11	32
<b>1827001632</b>	M20x1,5	90	90	40	14	20	65 ±0,3	65 ±0,3	20	13	35

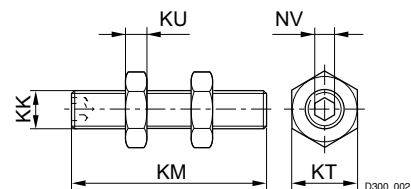
N° de material	SW	Par de apriete del pivote de acoplamiento Ma ± 5%	Juego axial	Juego radial	Material	Superficie	Peso
		[Nm]	[mín./máx.]	[mín./máx.]			[kg]
<b>1827001629</b>	17	17	0,4 - 0,8	1,9 - 2,3	Acero	galvanizado	0,3
<b>1827001630</b>	19	29	0,4 - 0,8	1,9 - 2,3	Acero	galvanizado	0,4
<b>1827001631</b>	24	71	0,4 - 0,8	1,9 - 2,3	Acero	galvanizado	0,9
<b>1827001632</b>	36	138	0,4 - 0,8	1,9 - 2,3	Acero	galvanizado	1,15

### Pieza roscada

▶ para Serie KHZ y SSI con rosca interior



P300\_001



D300\_002

Los números de material marcados en negrita están disponibles en stock en el almacén central de Alemania. Para información más detallada, véase la cesta de la compra

Catálogo de neumática, PDF online, estado 2017-05-04, © AVENTICS S.à r.l., reservado el derecho a modificaciones

Sidex Suministros, S.L.: Polígono Industrial El Tiro, s/n. 30100 Murcia. Teléfono: 968 306 000, E-mail: info@sidex.es

## ISO 15524, Serie SSI

## Accesorios

N° de material	KK	Para serie	KM	KT	KU	NV	Material	Peso [kg]		
2701412000	M3	KHZ y SSI con rosca interior	20	5,5	1,8	1,5	Acero inoxidable	0,01		
<b>2701420000</b>	M5	KHZ y SSI con rosca interior	25	8	2,7	2,5	Acero inoxidable	0,015		
<b>2701432000</b>	M6	KHZ y SSI con rosca interior	30	10	3,2	3	Acero inoxidable	0,02		
<b>2701450000</b>	M8	KHZ y SSI con rosca interior	35	13	4	4	Acero inoxidable	0,03		
<b>2701463000</b>	M10	KHZ y SSI con rosca interior	40	16	5	5	Acero inoxidable	0,05		

Los números de material marcados en negrita están disponibles en stock en el almacén central de Alemania. Para información más detallada, véase la cesta de la compra

Catálogo de neumática, PDF online, estado 2017-05-04, © AVENTICS S.à r.l., reservado el derecho a modificaciones

Sidex Suministros, S.L.: Polígono Industrial El Tiro, s/n. 30100 Murcia. Teléfono: 968 306 000, E-mail: info@sidex.es



## ISO 15524, Serie SSI Accesorios

### Sensor, Serie ST4

▶ Ranura en C de 4 mm ▶ con cable ▶ Enchufe, M8, De 3 polos, con tornillo moleteado



21306

Certificados	UL (Underwriters Laboratories) cULus RoHS
Temperatura ambiente mín./máx.	-30 °C / +80 °C
Tipo de protección	IP65, IP67
Precisión del punto de conmutación [mm]	±0,1
Lógica de conexión	NA (contacto de trabajo)
Indicador	LED
LED indicador de estado	Amarillo
Resistencia a las vibraciones	10 - 55 Hz, 1 mm
Resistencia al choque	30 g / 11 ms
Tornillo de fijación	Combinación: ranura y hexágono interior
<b>Materiales:</b>	
Carcasa	Poliamida, reforzada con fibras de vidrio
Recubrimiento de cable	Poliuretano

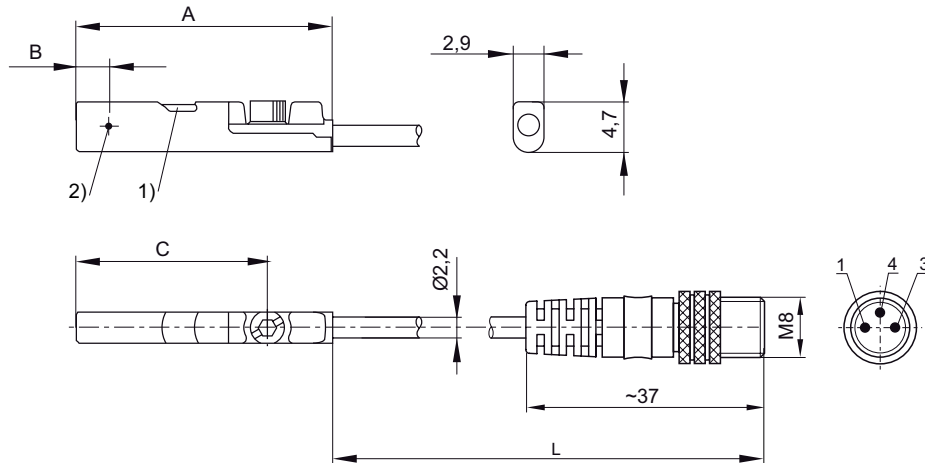
#### Observaciones técnicas

- No se debe superar la potencia de conmutación máxima.

	Tipo de contacto	Longitud del cable	Caída de tensión U con Imáx	Tensión de conmutación DC, máx.	Tensión de conmutación AC, máx.	Potencia de conexión	N° de material
		[m]		[A]	[A]		
	Reed	0,3	I*Rs	0,13	0,13	3 W / 3 VA	<b>R412019490</b>
	PNP electrónico	0,3	≤ 2,5 V	0,1	-	-	<b>R412019493</b>
	Reed	0,5	I*Rs	0,13	0,13	3 W / 3 VA	<b>R412019686</b>
	PNP electrónico	0,5	≤ 2,5 V	0,1	-	-	<b>R412019687</b>
Interface: Enchufe; M8; De 3 polos; con tornillo moleteado resistente a cortocircuito / Protegido contra inversión de polaridad							

ISO 15524, Serie SSI  
Accesorios

## Dimensiones



1) LED 2) Punto de conmutación  
L = longitud del cable  
ocupación de pines: 1 = (+), 3 = (-), 4 = (OUT)

21298

N° de material	A	B	C										
R412019490	26,3	6,3	20,3										
R412019493	23,7	2,8	17,7										
R412019686	26,3	6,3	20,3										
R412019687	23,7	2,8	17,7										

## Sensor, Serie ST4

▶ Ranura en C de 4 mm ▶ con cable ▶ Enchufe, M12, De 3 polos, con tornillo moleteado



21306

## Certificados

UL (Underwriters Laboratories)  
cULus  
RoHS

Temperatura ambiente mín./máx.

-30 °C / +80 °C

Tipo de protección

IP65, IP67

Precisión del punto de conmutación [mm]

±0,1

Lógica de conexión

NA (contacto de trabajo)

Indicador

LED

LED indicador de estado

Amarillo

Resistencia a las vibraciones

10 - 55 Hz, 1 mm

Resistencia al choque

30 g / 11 ms

Tornillo de fijación

Combinación: ranura y hexágono interior

## Materiales:

Carcasa

Poliamida, reforzada con fibras de vidrio

Recubrimiento de cable

Poliuretano

## Observaciones técnicas

- No se debe superar la potencia de conmutación máxima.

Los números de material marcados en negrita están disponibles en stock en el almacén central de Alemania. Para información más detallada, véase la cesta de la compra

Catálogo de neumática, PDF online, estado 2017-05-04, © AVENTICS S.à r.l., reservado el derecho a modificaciones

Sidex Suministros, S.L.: Polígono Industrial El Tiro, s/n. 30100 Murcia. Teléfono: 968 306 000, E-mail: info@sidex.es

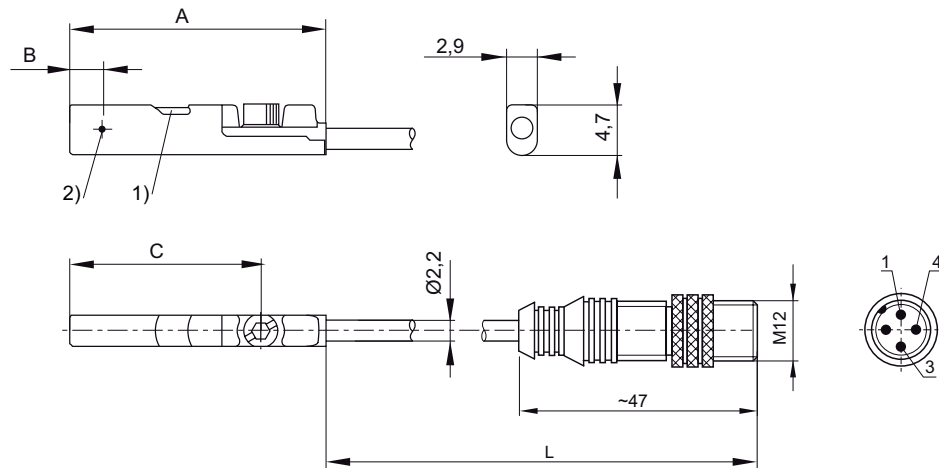
## Cilindro de vástago ▶ Cilindros de carrera corta y compactos

### ISO 15524, Serie SSI Accesorios

	Tipo de contacto	Longitud del cable [m]	Caída de tensión U con I <sup>máx</sup>	Tensión de conmutación DC, máx. [A]	Tensión de conmutación AC, máx. [A]	Potencia de conexión	N° de material
	Reed	0,3	I <sup>máx</sup> Rs	0,13	0,13	3 W / 3 VA	<b>R412019688</b>
	PNP electrónico	0,3	≤ 2,5 V	0,1	-	-	<b>R412019689</b>

Interface: Enchufe; M12; De 3 polos; con tornillo moleteado resistente a cortocircuito / Protegido contra inversión de polaridad

### Dimensiones



1) LED 2) Punto de conmutación  
L = longitud del cable  
ocupación de pines: 1 = (+), 3 = (-), 4 = (OUT)

N° de material	A	B	C								
R412019688	26,3	6,3	20,3								
R412019689	23,7	2,8	17,7								

ISO 15524, Serie SSI  
Accesorios

## Sensor, Serie ST4

▶ Ranura en C de 4 mm ▶ con cable ▶ Enchufe, M8, De 3 polos

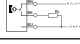
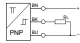



21305

Certificados	UL (Underwriters Laboratories) cULus RoHS
Temperatura ambiente mín./máx.	-30°C / +80°C
Tipo de protección	IP65, IP67
Precisión del punto de conmutación [mm]	±0,1
Lógica de conexión	NA (contacto de trabajo)
Indicador	LED
LED indicador de estado	Amarillo
Resistencia a las vibraciones	10 - 55 Hz, 1 mm
Resistencia al choque	30 g / 11 ms
Tornillo de fijación	Combinación: ranura y hexágono interior
<b>Materiales:</b>	
Carcasa	Poliamida, reforzada con fibras de vidrio
Recubrimiento de cable	Poliuretano

## Observaciones técnicas

- No se debe superar la potencia de conmutación máxima.

	Tipo de contacto	Longitud del cable	Tensión de servicio DC mín./máx.	Caída de tensión U con Imáx	Tensión de conmutación DC, máx.	Tensión de conmutación AC, máx.	Potencia de conexión	N° de material
		[m]	[V DC]		[A]	[A]		
	Reed	0,3	5 / 30	I*Rs	0,13	0,13	3 W / 3 VA	<b>R412019682</b>
	PNP electrónico	0,3	10 / 30	≤ 2,5 V	0,1	-	-	<b>R412019683</b>
	NPN electrónico	0,3	-	≤ 2,5 V	0,1	-	-	R412019694

Interface: Enchufe; M8; De 3 polos  
resistente a cortocircuito / Protegido contra inversión de polaridad

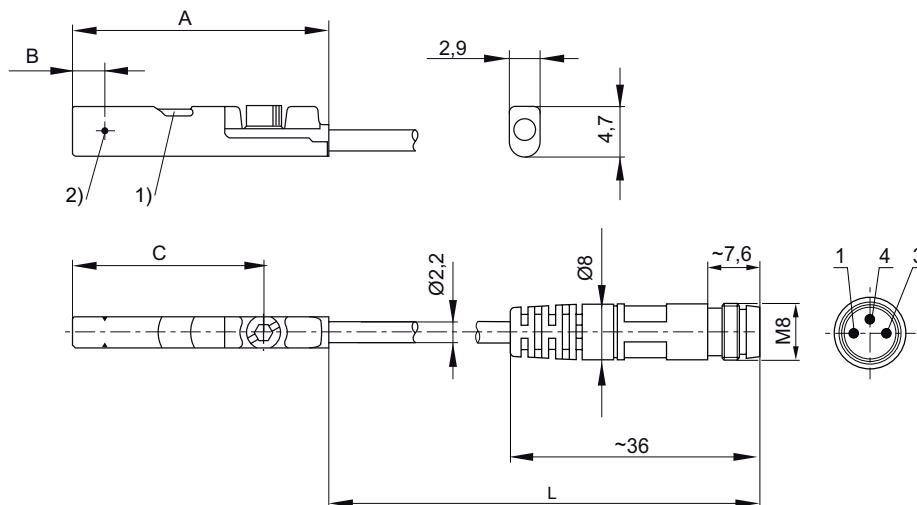
Los números de material marcados en negrita están disponibles en stock en el almacén central de Alemania. Para información más detallada, véase la cesta de la compra

Catálogo de neumática, PDF online, estado 2017-05-04, © AVENTICS S.à r.l., reservado el derecho a modificaciones

Sidex Suministros, S.L.: Polígono Industrial El Tiro, s/n. 30100 Murcia. Teléfono: 968 306 000, E-mail: info@sidex.es

## ISO 15524, Serie SSI Accesorios

### Dimensiones



1) LED 2) Punto de conmutación  
L = longitud del cable  
ocupación de pines: 1 = (+), 3 = (-), 4 = (OUT)

21297

N° de material	A	B	C							
R412019682	26,3	6,3	20,3							
R412019683	23,7	2,8	17,7							
R412019694	23,7	2,8	17,7							

## Sensor, Serie ST4

▶ con cable ▶ extremos de cables abiertos, De 3 polos



21304

Certificados

UL (Underwriters Laboratories)

cULus

RoHS

Temperatura ambiente mín./máx.

-30 °C / +80 °C

Tipo de protección

IP65, IP67

Precisión del punto de conmutación [mm]

±0,1

Lógica de conexión

NA (contacto de trabajo)

Indicador

LED

LED indicador de estado

Amarillo

Resistencia a las vibraciones

10 - 55 Hz, 1 mm

Resistencia al choque

30 g / 11 ms

Tornillo de fijación

Combinación: ranura y hexágono interior

Materiales:

Carcasa

Poliamida, reforzada con fibras de vidrio

Recubrimiento de cable

Poliuretano

### Observaciones técnicas

- No se debe superar la potencia de conmutación máxima.

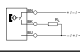


Los números de material marcados en **negrita** están disponibles en stock en el almacén central de Alemania. Para información más detallada, véase la cesta de la compra

Catálogo de neumática, PDF online, estado 2017-05-04, © AVENTICS S.à r.l., reservado el derecho a modificaciones

Sidex Suministros, S.L.: Polígono Industrial El Tiro, s/n. 30100 Murcia. Teléfono: 968 306 000, E-mail: info@sidex.es

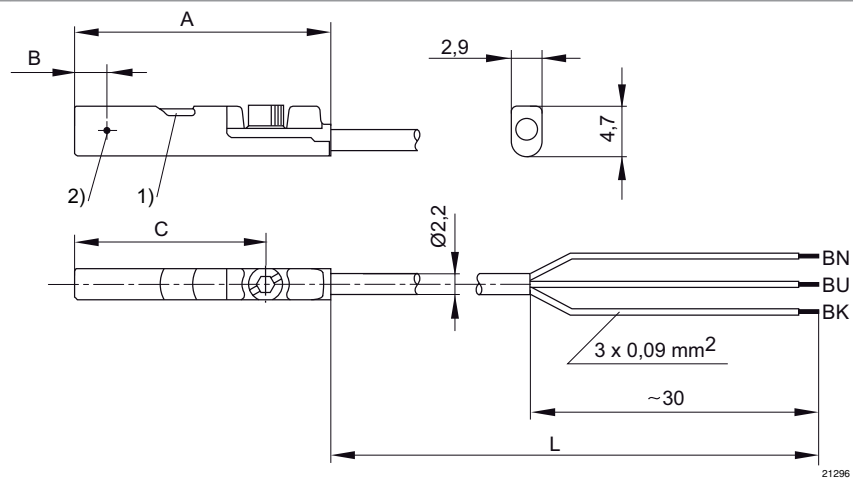
## ISO 15524, Serie SSI

## Accesorios

	Tipo de contacto	Longitud del cable [m]	Tensión de servicio DC mín./máx. [V DC]	Caída de tensión U con I <sub>máx</sub>	Tensión de conmutación DC, máx. [A]	Tensión de conmutación AC, máx. [A]	Potencia de conexión	N° de material
	Reed	3 5	-	I <sup>*</sup> Rs	0,13	0,13	3 W / 3 VA	<b>R412019488</b> <b>R412019489</b>
	PNP electrónico	3 5	- 10 / 30	≤ 2,5 V	0,1	-	-	<b>R412019680</b> <b>R412019681</b>
	NPN electrónico	3 5	-	≤ 2,5 V	0,1	-	-	<b>R412019684</b> <b>R412019685</b>

Interface: extremos de cables abiertos; De 3 polos  
resistente a cortocircuito / Protegido contra inversión de polaridad

## Dimensiones



- 1) LED 2) Punto de conmutación  
L = longitud del cable  
BN = marrón, BK = negro, BU = azul

N° de material	A	B	C									
R412019488	26,3	6,3	20,3									
R412019489	26,3	6,3	20,3									
R412019680	23,7	2,8	17,7									
R412019681	23,7	2,8	17,7									
R412019684	23,7	2,8	17,7									
R412019685	23,7	2,8	17,7									

Cilindro de vástago ▶ Cilindros de carrera corta y compactos

## ISO 15524, Serie SSI Accesorios

### Sensores, Serie ST4-2P

▶ Ranura en C de 4 mm ▶ Número de puntos de conmutación:2 ▶ con cable ▶ sin virola de cable estañada, 4 polos ▶ PNP electrónico



00133721

Certificados	cULus RoHS
Temperatura ambiente mín./máx.	-20 °C / +75 °C
Tipo de protección	IP65, IP67
Consumo de corriente	<15 mA
Tensión de servicio DC mín./máx.	12 V DC - 30 V DC
Precisión de repetición rango de medición máx.	0,1 mT
Histéresis	1 mT
Lógica de conexión	NA (contacto de trabajo)
Indicador	LED
LED indicador de estado	Amarillo
Indicador	2 LED
Resistencia a las vibraciones	10 - 55 Hz, 1 mm
Resistencia al choque	30 g / 11 ms
Tornillo de fijación	con hexágono interior
<b>Materiales:</b>	
Carcasa	Poliamida
Recubrimiento de cable	Poliuretano

	Tipo de contacto	Longitud del cable	Campo de detección Máx.	Caída de tensión U con Imáx	Tensión de conmutación DC, máx.	N° de material
		[m]	[mm]		[A]	
	PNP electrónico	2	50	≤ 2,2 V	0,15	<b>R412010139</b>
Interface: sin virola de cable estañada; 4 polos resistente a cortocircuito / Protegido contra inversión de polaridad						

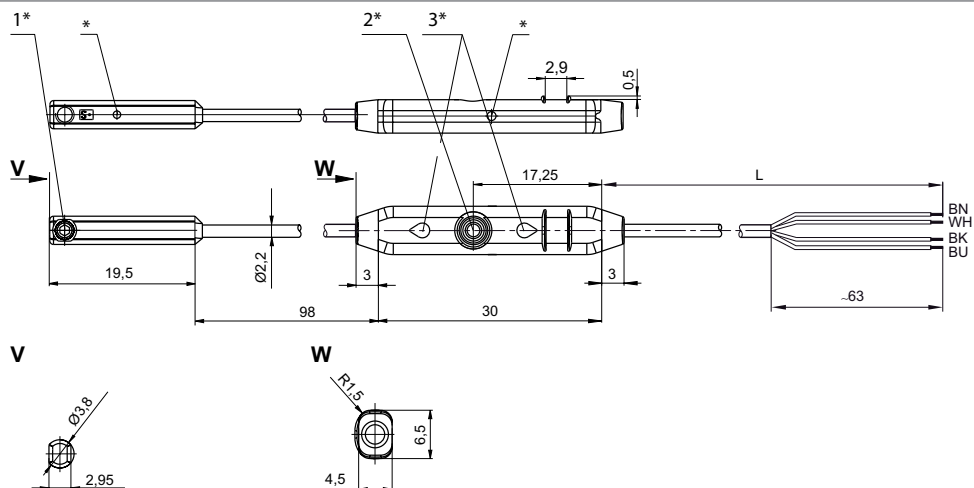
Los números de material marcados en negrita están disponibles en stock en el almacén central de Alemania. Para información más detallada, véase la cesta de la compra

Catálogo de neumática, PDF online, estado 2017-05-04, © AVENTICS S.à r.l., reservado el derecho a modificaciones

Sidex Suministros, S.L: Polígono Industrial El Tiro, s/n. 30100 Murcia. Teléfono: 968 306 000, E-mail: info@sidex.es

ISO 15524, Serie SSI  
Accesorios

## Dimensiones



- 1\* = tornillo de fijación 2\* = tecla Teach 3\* = LED  
 L = longitud del cable  
 (1) BN=marrón  
 (2) WH=blanco  
 (3) BU=azul  
 (4) BK=negro  
 \* Punto de conmutación

00133789

## Sensores, Serie ST4-2P

▶ Ranura en C de 4 mm ▶ Número de puntos de conmutación:2 ▶ con cable ▶ Enchufe, M8x1, 4 polos, con tornillo moleteado ▶ PNP electrónico



00133721

Certificados	cULus RoHS
Temperatura ambiente mín./máx.	-20 °C / +75 °C
Tipo de protección	IP65, IP67
Consumo de corriente	<15 mA
Tensión de servicio DC mín./máx.	12 V DC - 30 V DC
Precisión de repetición rango de medición máx.	0,1 mT
Histéresis	1 mT
Lógica de conexión	NA (contacto de trabajo)
Indicador	LED
LED indicador de estado	Amarillo
Indicador	2 LED
Resistencia a las vibraciones	10 - 55 Hz, 1 mm
Resistencia al choque	30 g / 11 ms
Tornillo de fijación	con hexágono interior
<b>Materiales:</b>	
Carcasa	Poliamida
Recubrimiento de cable	Poliuretano

Los números de material marcados en negrita están disponibles en stock en el almacén central de Alemania. Para información más detallada, véase la cesta de la compra

Catálogo de neumática, PDF online, estado 2017-05-04, © AVENTICS S.à r.l., reservado el derecho a modificaciones

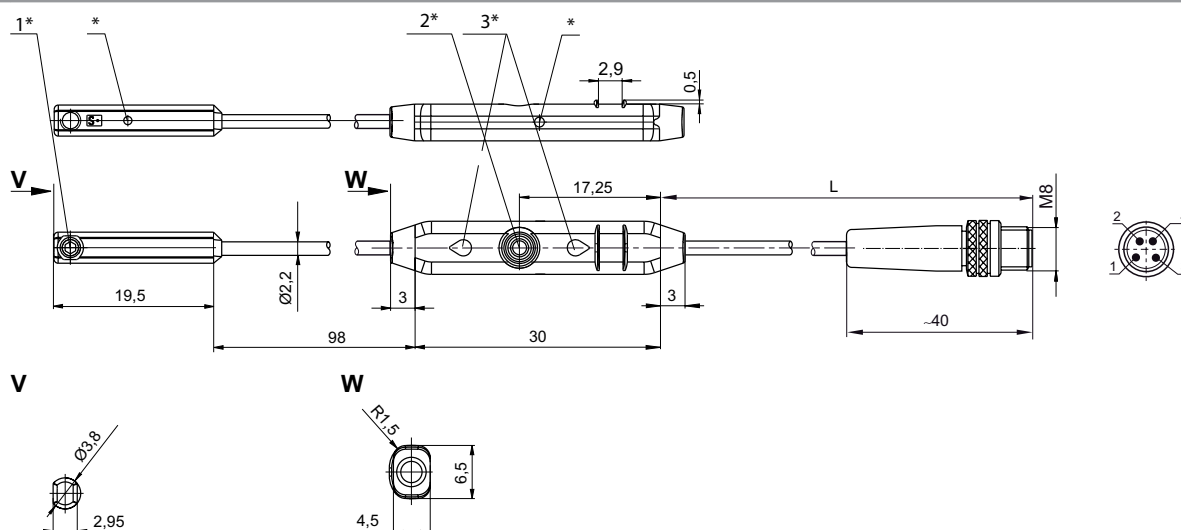
Sidex Suministros, S.L.: Polígono Industrial El Tiro, s/n. 30100 Murcia. Teléfono: 968 306 000, E-mail: info@sidex.es



## ISO 15524, Serie SSI Accesorios

	Tipo de contacto	Longitud del cable [m]	Campo de detección Máx. [mm]	Caída de tensión U con I <sub>máx</sub>	N° de material
	PNP electrónico	0,3	50	≤ 2,2 V	<b>R412010140</b>
Interface: Enchufe; M8x1; 4 polos; con tornillo moleteado resistente a cortocircuito / Protegido contra inversión de polaridad					

### Dimensiones



1\* = tornillo de fijación 2\* = tecla Teach 3\* = LED  
 L = longitud del cable  
 ocupación de pines: 1 = (+), 2 = (OUT), 3 = (-), 4 = (OUT)  
 \* Punto de conmutación

00133790

ISO 15524, Serie SSI  
Accesorios

## Sensor, Serie ST6

▶ Ranura en T de 6 mm ▶ con cable ▶ extremos de cables abiertos, De 2 polos, extremos de cables abiertos, De 3 polos



24712

Certificados	Declaración de conformidad CE cULus RoHS
Temperatura ambiente mín./máx.	-30 °C / +80 °C
Tipo de protección	IP65, IP67, IP69K
Precisión del punto de conmutación [mm]	±0,1
Lógica de conexión	NA (contacto de trabajo)
Potencia de conexión	Reed de 2 pines: máx. 10 W Reed de 3 pines: máx. 6 W
LED indicador de estado	Amarillo
Resistencia a las vibraciones	10 - 55 Hz, 1 mm
Resistencia al choque	30 g / 11 ms
Materiales:	
Carcasa	Poliamida
Recubrimiento de cable	Poliuretano
Tornillo de bloqueo	Acero inoxidable

## Observaciones técnicas

- La variante de 230 V no tiene certificación cULus.

	Tipo de contacto	Longitud del cable	Tensión de servicio DC mín./máx.	Tensión de funcionamiento AC mín./máx.	Caída de tensión U con Imáx	Tensión de conmutación DC, máx.	Tensión de conmutación AC, máx.	N° de material
		[m]	[V DC]	[V AC]		[A]	[A]	
	Reed	3	10 / 230	10 / 230	I*Rs	0,13	0,13	<b>R412022866</b>
	Reed	3 5 10	10 / 30	10 / 30	I*Rs	0,3	0,5	<b>R412022869</b> <b>R412022870</b> <b>R412022871</b>
	PNP electrónico	3 5 10	10 / 30	-	≤ 2,5 V	0,13	-	<b>R412022853</b> <b>R412022855</b> <b>R412022857</b>
	NPN electrónico	3 5	10 / 30	-	≤ 2,5 V	0,13	-	<b>R412022849</b> <b>R412022850</b>

N° de material	Frecuencia de conmutación máx. kHz	tensión de servicio no activada	tensión de servicio activada	Fig.	Obs.
<b>R412022866</b>	< 0,4	-	-	Fig. 1	1); 3)
<b>R412022869</b> <b>R412022870</b> <b>R412022871</b>	< 0,4	-	-	Fig. 2	2); 3)
<b>R412022853</b> <b>R412022855</b> <b>R412022857</b>	< 1,0	< 8 mA	< 30 mA	Fig. 2	2); 4)

- 1) Interface: extremos de cables abiertos; De 2 polos
- 2) Interface: extremos de cables abiertos; De 3 polos
- 3) Protegido contra inversión de polaridad
- 4) resistente a cortocircuito / Protegido contra inversión de polaridad

Los números de material marcados en negrita están disponibles en stock en el almacén central de Alemania. Para información más detallada, véase la cesta de la compra

Catálogo de neumática, PDF online, estado 2017-05-04, © AVENTICS S.à r.l., reservado el derecho a modificaciones

Sidex Suministros, S.L.: Polígono Industrial El Tiro, s/n. 30100 Murcia. Teléfono: 968 306 000, E-mail: info@sidex.es

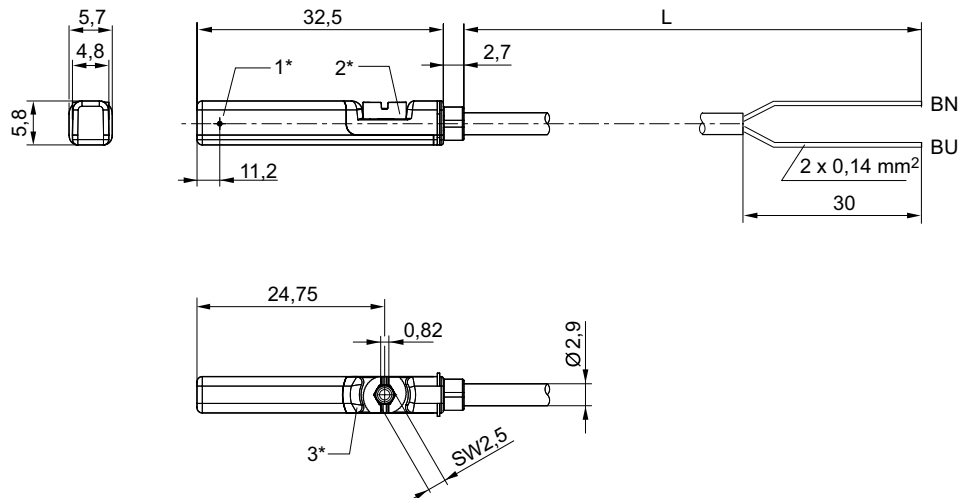
## Cilindro de vástago ▶ Cilindros de carrera corta y compactos

### ISO 15524, Serie SSI Accesorios

N° de material	Frecuencia de conmutación máx. kHz	tensión de servicio no activada	tensión de servicio activada	Fig.	Obs.
<b>R412022849</b> <b>R412022850</b>	< 1,0	< 8 mA	< 30 mA	Fig. 2	2); 4)

- 1) Interface: extremos de cables abiertos; De 2 polos  
 2) Interface: extremos de cables abiertos; De 3 polos  
 3) Protegido contra inversión de polaridad  
 4) resistente a cortocircuito / Protegido contra inversión de polaridad

Fig. 1

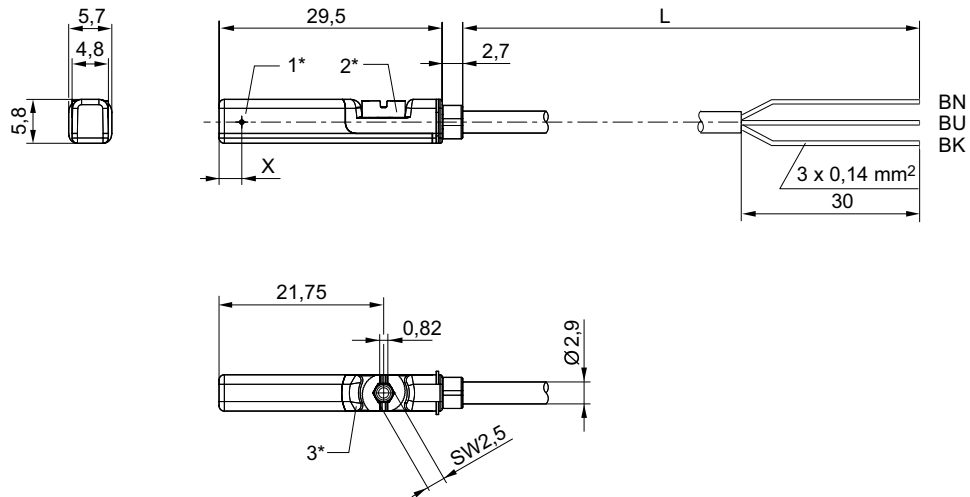


- 1\* = punto de conmutación 2\* = tornillo de bloqueo 3\* = ventana de LED transparente  
 L = longitud del cable  
 BN=marrón, BU=azul

24619

ISO 15524, Serie SSI  
Accesorios

Fig. 2



24620

1\* = punto de conmutación 2\* = tornillo de bloqueo 3\* = ventana de LED transparente  
 L = longitud del cable  
 BN = marrón, BK = negro, BU = azul  
 X = electrónico: 11,6 mm, Reed: 8,3 mm

## Sensor, Serie ST6

▶ Ranura en T de 6 mm ▶ con cable ▶ extremos de cables abiertos, De 3 polos ▶ con certificación ATEX



24712

## Certificados

## ATEX

Temperatura ambiente mín./máx.  
 Tipo de protección  
 Precisión del punto de conmutación [mm]  
 Corriente de reposo (sin carga)  
 Tensión de servicio DC mín./máx.  
 Lógica de conexión  
 LED indicador de estado  
 Resistencia a las vibraciones  
 Resistencia al choque

## Materiales:

Carcasa  
 Recubrimiento de cable  
 Tornillo de bloqueo

## Declaración de conformidad CE

cULus  
 RoHS  
 II 3G Ex nA op is IIC T4 Gc X  
 II 3D Ex tc IIIC T135°C Dc X  
 -20°C / +50°C  
 IP67  
 ±0,1  
 < 10 mA  
 10 V DC - 30 V DC  
 NA (contacto de trabajo)  
 Amarillo  
 10 - 55 Hz, 1 mm  
 30 g / 11 ms

Poliamida  
 Poliuretano  
 Acero inoxidable

Los números de material marcados en negrita están disponibles en stock en el almacén central de Alemania. Para información más detallada, véase la cesta de la compra

Catálogo de neumática, PDF online, estado 2017-05-04, © AVENTICS S.à r.l., reservado el derecho a modificaciones

Sidex Suministros, S.L.: Polígono Industrial El Tiro, s/n. 30100 Murcia. Teléfono: 968 306 000, E-mail: info@sidex.es

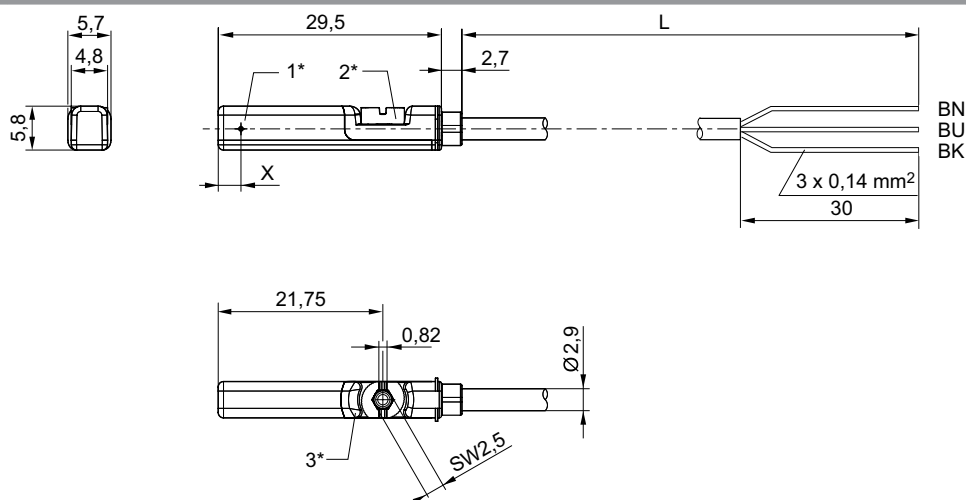
## Cilindro de vástago ▶ Cilindros de carrera corta y compactos

### ISO 15524, Serie SSI Accesorios

	Tipo de contacto	Longitud del cable	Caída de tensión U con I <sub>máx</sub>	Tensión de conmutación DC, máx.	Frecuencia de conmutación máx. kHz	N° de material
		[m]		[A]		
	PNP electrónico	3	≤ 2,5 V	0,1	< 1,0	<b>R412022854</b>
		5				<b>R412022856</b>

Interface: extremos de cables abiertos; De 3 polos  
resistente a cortocircuito / Protegido contra inversión de polaridad

### Dimensiones



1\* = punto de conmutación 2\* = tornillo de bloqueo 3\* = ventana de LED transparente  
 L = longitud del cable  
 BN = marrón, BK = negro, BU = azul  
 X = electrónico: 11,6 mm

24620

### Sensor, Serie ST6

▶ Ranura en T de 6 mm ▶ con cable ▶ Enchufe, M8, De 3 polos, con tornillo moleteado



24713

#### Certificados

Temperatura ambiente mín./máx.  
 Tipo de protección  
 Precisión del punto de conmutación [mm]  
 Tensión de servicio DC mín./máx.  
 Lógica de conexión  
 Potencia de conexión  
 LED indicador de estado  
 Resistencia a las vibraciones  
 Resistencia al choque

#### Materiales:

Carcasa  
 Tornillo de bloqueo

#### Declaración de conformidad CE

cULus  
 RoHS  
 -30 °C / +80 °C  
 IP65, IP67  
 ±0,1  
 10 V DC - 30 V DC  
 NA (contacto de trabajo)  
 Reed de 3 pines: máx. 6 W  
 Amarillo  
 10 - 55 Hz, 1 mm  
 30 g / 11 ms

Poliamida  
 Acero inoxidable

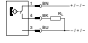
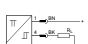

Los números de material marcados en negrita están disponibles en stock en el almacén central de Alemania. Para información más detallada, véase la cesta de la compra

Catálogo de neumática, PDF online, estado 2017-05-04, © AVENTICS S.à r.l., reservado el derecho a modificaciones

Sidex Suministros, S.L.: Polígono Industrial El Tiro, s/n. 30100 Murcia. Teléfono: 968 306 000, E-mail: info@sidex.es

## ISO 15524, Serie SSI

## Accesorios

	Tipo de contacto	Recubrimiento de cable	Longitud del cable	Tensión de funcionamiento AC min./máx.	Caída de tensión U con Imáx	Tensión de conmutación DC, máx.	Tensión de conmutación AC, máx.	N° de material
			[m]	[V AC]		[A]	[A]	
	Reed	Poliuretano	0,3	10 / 30	I*Rs	0,3	0,5	<b>R412022873</b>
		Polivinilcloruro	0,3					<b>R412022875</b>
		Poliuretano	0,5					<b>R412022874</b>
	PNP electrónico	Poliuretano	0,3	-	≤ 2,5 V	0,13	-	<b>R412022859</b>
		Polivinilcloruro	0,3					<b>R412022862</b>
		Poliuretano	0,5					<b>R412022861</b>
	NPN electrónico	Poliuretano	0,3	-	≤ 2,5 V	0,13	-	<b>R412022852</b>

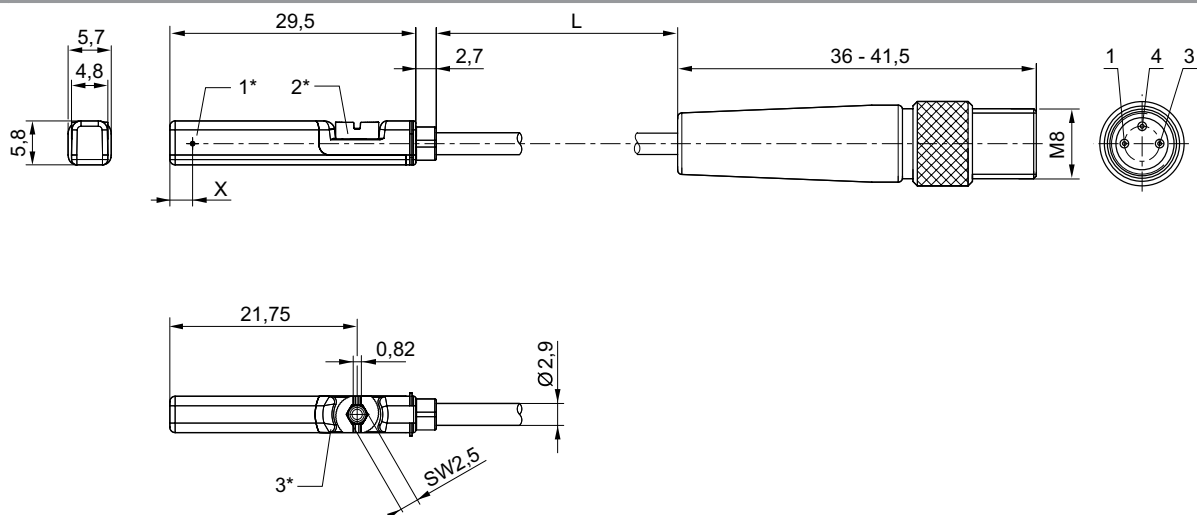
N° de material	Frecuencia de conmutación máx. kHz	tensión de servicio no activada	tensión de servicio activada	Obs.
<b>R412022873</b> <b>R412022875</b> <b>R412022874</b>	< 0,4	-	-	1)
<b>R412022859</b> <b>R412022862</b> <b>R412022861</b>	< 1,0	< 8 mA	< 30 mA	2)
<b>R412022852</b>	< 1,0	< 8 mA	< 30 mA	2)

1) Protegido contra inversión de polaridad

2) resistente a cortocircuito / Protegido contra inversión de polaridad

Interface: Enchufe; M8; De 3 polos; con tornillo moleteado

## Dimensiones



1\* = punto de conmutación 2\* = tornillo de bloqueo 3\* = ventana de LED transparente

L = longitud del cable

X = electrónico: 11,6 mm, Reed: 8,3 mm

ocupación de pines: 1 = (+), 3 = (-), 4 = (OUT)

24622

Los números de material marcados en negrita están disponibles en stock en el almacén central de Alemania. Para información más detallada, véase la cesta de la compra

Catálogo de neumática, PDF online, estado 2017-05-04, © AVENTICS S.à r.l., reservado el derecho a modificaciones

Sidex Suministros, S.L.: Polígono Industrial El Tiro, s/n. 30100 Murcia. Teléfono: 968 306 000, E-mail: info@sidex.es

Cilindro de vástago ▶ Cilindros de carrera corta y compactos

## ISO 15524, Serie SSI Accesorios

### Sensor, Serie ST6

▶ Ranura en T de 6 mm ▶ con cable ▶ Enchufe, M8, De 3 polos, con tornillo moleteado ▶ con certificación ATEX



24713

#### Certificados

ATEX

Temperatura ambiente mín./máx.  
 Tipo de protección  
 Precisión del punto de conmutación [mm]  
 Corriente de reposo (sin carga)  
 Tensión de servicio DC mín./máx.  
 Lógica de conexión  
 LED indicador de estado  
 Resistencia a las vibraciones  
 Resistencia al choque

#### Materiales:

Carcasa  
 Recubrimiento de cable  
 Tornillo de bloqueo

#### Declaración de conformidad CE

cULus  
 RoHS  
 II 3G Ex nA op is IIC T4 Gc X  
 II 3D Ex tc IIIC T135°C Dc X  
 -20 °C / +50 °C  
 IP67  
 ±0,1  
 < 10 mA  
 10 V DC - 30 V DC  
 NA (contacto de trabajo)  
 Amarillo  
 10 - 55 Hz, 1 mm  
 30 g / 11 ms

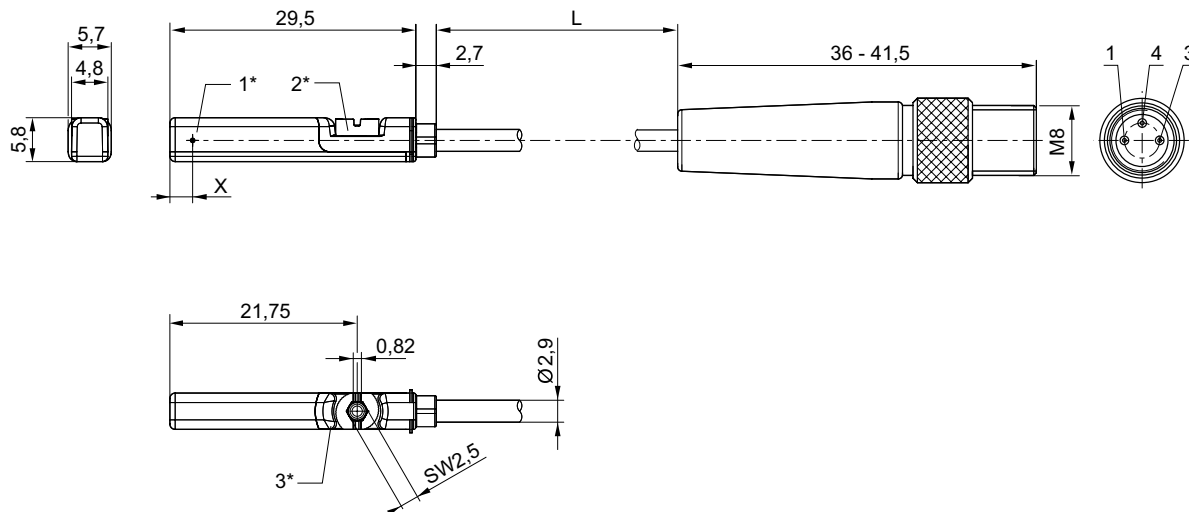
Poliamida  
 Poliuretano  
 Acero inoxidable

	Tipo de contacto	Longitud del cable	Caída de tensión U con I <sub>máx</sub>	Tensión de conmutación DC, máx.	Frecuencia de conmutación máx. kHz	N° de material
		[m]		[A]		
	PNP electrónico	0,3	≤ 2,5 V	0,1	< 1,0	<b>R412022860</b>

Interface: Enchufe; M8; De 3 polos; con tornillo moleteado  
 resistente a cortocircuito / Protegido contra inversión de polaridad

ISO 15524, Serie SSI  
Accesorios

## Dimensiones



1\* = punto de conmutación 2\* = tornillo de bloqueo 3\* = ventana de LED transparente  
 L = longitud del cable  
 X = PNP: 11,6 mm  
 ocupación de pines: 1 = (+), 3 = (-), 4 = (OUT)

24622

## Sensor, Serie ST6

▶ Ranura en T de 6 mm ▶ con cable ▶ Enchufe, M8, De 3 polos



24742

## Certificados

Temperatura ambiente mín./máx.  
 Tipo de protección  
 Precisión del punto de conmutación [mm]  
 Tensión de servicio DC mín./máx.  
 Lógica de conexión  
 Potencia de conexión  
 LED indicador de estado  
 Resistencia a las vibraciones  
 Resistencia al choque

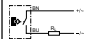
## Materiales:

Carcasa  
 Recubrimiento de cable  
 Tornillo de bloqueo

## Declaración de conformidad CE

cULus  
 RoHS  
 -30°C / +80°C  
 IP65, IP67  
 ±0,1  
 10 V DC - 30 V DC  
 NA (contacto de trabajo)  
 Reed de 2 pines: máx. 10 W  
 Reed de 3 pines: máx. 6 W  
 Amarillo  
 10 - 55 Hz, 1 mm  
 30 g / 11 ms

Poliamida  
 Poliuretano  
 Acero inoxidable

	Tipo de contacto	Longitud del cable	Tensión de funcionamiento AC mín./máx.	Caída de tensión U con Imáx	Tensión de conmutación DC, máx.	Tensión de conmutación AC, máx.	Frecuencia de conmutación máx. kHz	N° de material
		[m]	[V AC]		[A]	[A]		
	Reed	0,3	10 / 30	I*Rs	0,13	0,13	< 0,4	<b>R412022868</b>

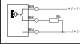
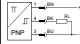
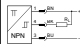
Los números de material marcados en negrita están disponibles en stock en el almacén central de Alemania. Para información más detallada, véase la cesta de la compra

Catálogo de neumática, PDF online, estado 2017-05-04, © AVENTICS S.à r.l., reservado el derecho a modificaciones

Sidex Suministros, S.L.: Polígono Industrial El Tiro, s/n. 30100 Murcia. Teléfono: 968 306 000, E-mail: info@sidex.es

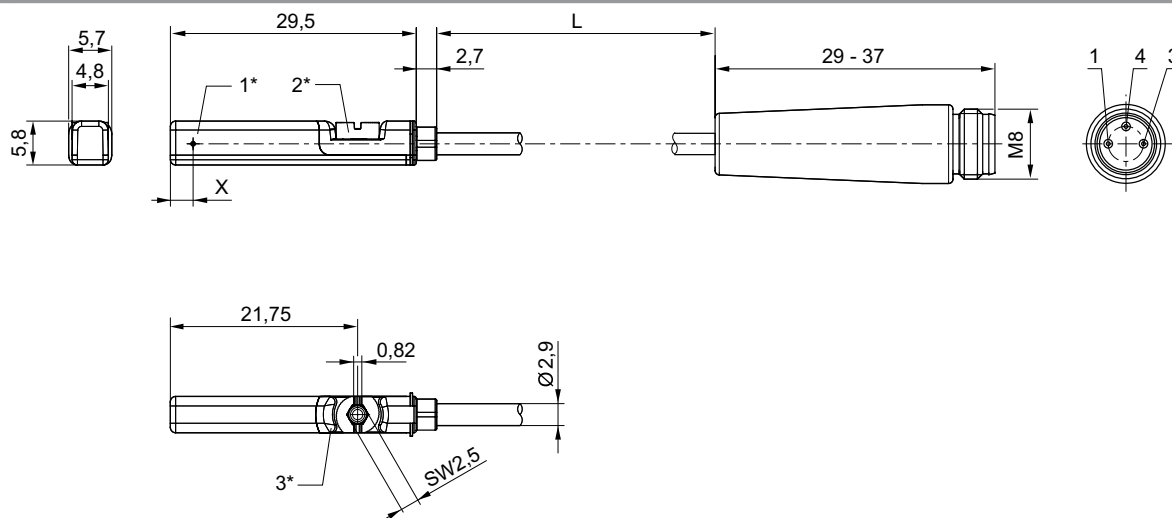


**Cilindro de vástago ▶ Cilindros de carrera corta y compactos**
**ISO 15524, Serie SSI  
Accesorios**

	Tipo de contacto	Longitud del cable	Tensión de funcionamiento AC mín./máx.	Caída de tensión U con I <sub>máx</sub>	Tensión de conmutación DC, máx.	Tensión de conmutación AC, máx.	Frecuencia de conmutación máx. kHz	N° de material
		[m]	[V AC]		[A]	[A]		
	Reed	0,3	10 / 30	I*Rs	0,3	0,5	< 0,4	<b>R412022872</b>
	PNP electrónico	0,3	-	≤ 2,5 V	0,13	-	< 1,0	<b>R412022858</b>
	NPN electrónico	0,3	-	≤ 2,5 V	0,13	-	< 1,0	<b>R412022851</b>

N° de material	tensión de servicio no activada	tensión de servicio activada	Obs.
<b>R412022868</b>	-	-	1)
<b>R412022872</b>	-	-	1)
<b>R412022858</b>	< 8 mA	< 30 mA	2)
<b>R412022851</b>	< 8 mA	< 30 mA	2)

1) Protegido contra inversión de polaridad  
 2) resistente a cortocircuito / Protegido contra inversión de polaridad  
 Interface: Enchufe; M8; De 3 polos

**Dimensiones**


1\* = punto de conmutación 2\* = tornillo de bloqueo 3\* = ventana de LED transparente  
 L = longitud del cable  
 X = electrónico: 11,6 mm, Reed: 8,3 mm  
 ocupación de pines: 1 = (+), 3 = (-), 4 = (OUT)

24621

ISO 15524, Serie SSI  
Accesorios

## Sensor, Serie ST6

▶ Ranura en T de 6 mm ▶ con cable ▶ Enchufe, M12, De 3 polos, con tornillo moleteado



24714

## Certificados

Temperatura ambiente mín./máx.  
 Tipo de protección  
 Precisión del punto de conmutación [mm]  
 Tensión de servicio DC mín./máx.  
 Lógica de conexión  
 Potencia de conexión  
 LED indicador de estado  
 Resistencia a las vibraciones  
 Resistencia al choque

## Declaración de conformidad CE

cULus  
 RoHS  
 -30°C / +80°C  
 IP65, IP67  
 ±0,1  
 10 V DC - 30 V DC  
 NA (contacto de trabajo)  
 Reed de 3 pines: máx. 6 W  
 Amarillo  
 10 - 55 Hz, 1 mm  
 30 g / 11 ms

## Materiales:

Carcasa Poliamida  
 Recubrimiento de cable Poliuretano  
 Tornillo de bloqueo Acero inoxidable

	Tipo de contacto	Longitud del cable	Tensión de funcionamiento AC mín./máx.	Caída de tensión U con Imáx	Tensión de conmutación DC, máx.	Tensión de conmutación AC, máx.	Frecuencia de conmutación máx. kHz	N° de material
		[m]	[V AC]		[A]	[A]		
	Reed	0,3	10 / 30	I*Rs	0,3	0,5	< 0,4	<b>R412022876</b>
	PNP electrónico	0,1 0,3 3 5	-	≤ 2,5 V	0,13	-	< 1,0	<b>R412022879</b> <b>R412022863</b> <b>R412022877</b> <b>R412022878</b>

N° de material	tensión de servicio no activada	tensión de servicio activada	Obs.
<b>R412022876</b>	-	-	1)
<b>R412022879</b> <b>R412022863</b> <b>R412022877</b> <b>R412022878</b>	< 8 mA	< 30 mA	2)

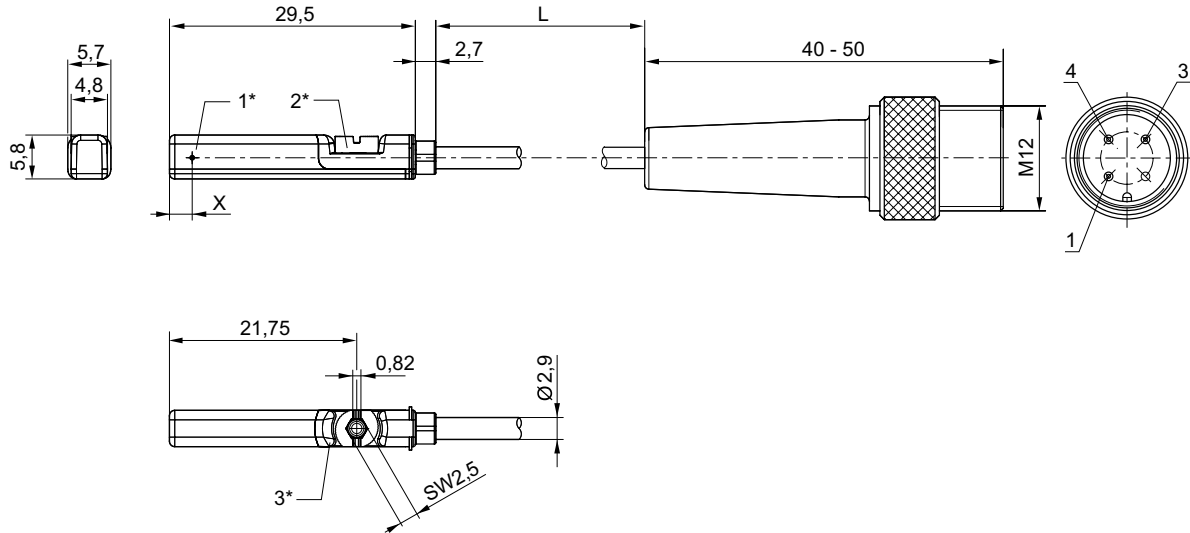
1) Protegido contra inversión de polaridad

2) resistente a cortocircuito / Protegido contra inversión de polaridad

Interface: Enchufe; M12; De 3 polos; con tornillo moleteado

## ISO 15524, Serie SSI Accesorios

### Dimensiones



1\* = punto de conmutación 2\* = tornillo de bloqueo 3\* = ventana de LED transparente  
 L = longitud del cable  
 X = PNP: 11,6 mm, Reed: 8,3 mm  
 ocupación de pines: 1 = (+), 3 = (-), 4 = (OUT)

24623

## Sensor, Serie ST6

▶ Ranura en T de 6 mm ▶ con cable ▶ Enchufe, M12, De 3 polos, con tornillo moleteado ▶ con certificación ATEX



24714

#### Certificados

ATEX

Temperatura ambiente mín./máx.  
 Tipo de protección  
 Precisión del punto de conmutación [mm]  
 Corriente de reposo (sin carga)  
 Tensión de servicio DC mín./máx.  
 Lógica de conexión  
 LED indicador de estado  
 Resistencia a las vibraciones  
 Resistencia al choque

#### Materiales:

Carcasa  
 Recubrimiento de cable  
 Tornillo de bloqueo

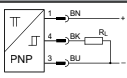
Declaración de conformidad CE  
 cULus  
 RoHS

II 3G Ex nA op is IIC T4 Gc X  
 II 3D Ex tc IIIC T135°C Dc X

-20°C / +50°C  
 IP67  
 ±0,1  
 < 10 mA  
 10 V DC - 30 V DC  
 NA (contacto de trabajo)  
 Amarillo  
 10 - 55 Hz, 1 mm  
 30 g / 11 ms

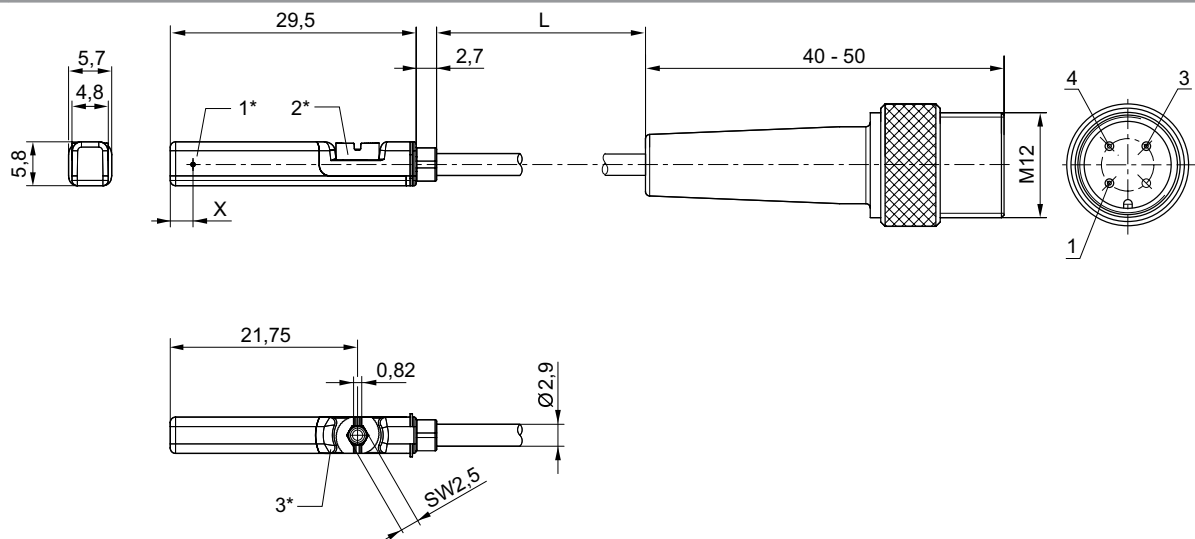
## ISO 15524, Serie SSI

## Accesorios

	Tipo de contacto	Longitud del cable	Caída de tensión U con I máx	Tensión de conmutación DC, máx.	Frecuencia de conmutación máx. kHz	N° de material
		[m]		[A]		
	PNP electrónico	0,3	≤ 2,5 V	0,1	< 1,0	<b>R412022864</b>

Interface: Enchufe; M12; De 3 polos; con tornillo moleteado  
resistente a cortocircuito / Protegido contra inversión de polaridad

## Dimensiones



1\* = punto de conmutación 2\* = tornillo de bloqueo 3\* = ventana de LED transparente  
L = longitud del cable  
X = PNP: 11,6 mm  
ocupación de pines: 1 = (+), 3 = (-), 4 = (OUT)

24623

Cilindro de vástago ▶ Cilindros de carrera corta y compactos

## ISO 15524, Serie SSI Accesorios

### Sensores, Serie SM6

▶ ranura 6 mm ▶ con cable ▶ sin virola de cable estañada, 4 polos ▶ con sensor de medición de recorrido, rango de medición 32 – 256 mm



00133722

Certificados	cULus
Temperatura ambiente mín./máx.	-20 °C / +70 °C
Tipo de protección	IP67
Señal de salida	0 - 10 V DC, 4 - 20 mA
Corriente de reposo (sin carga)	< 25 mA
Señal de corriente	4 - 20 mA
resistencia de carga max.	500 Ω
Tensión de servicio DC mín./máx.	15 V DC - 30 V DC
Ondulación residual	≤ 10 %
intervalo de palpación	1 ms
Resolución rango de medición máx.	0,05 mm
Precisión de repetición rango de medición máx.	0,1 mm
Desviación de linealidad	0,3 mm
Velocidad de palpación	3 m/s
Indicador	LED
LED indicador de estado	Amarillo
Resistencia a las vibraciones	10 - 55 Hz, 1 mm
Resistencia al choque	30 g / 11 ms

#### Materiales:

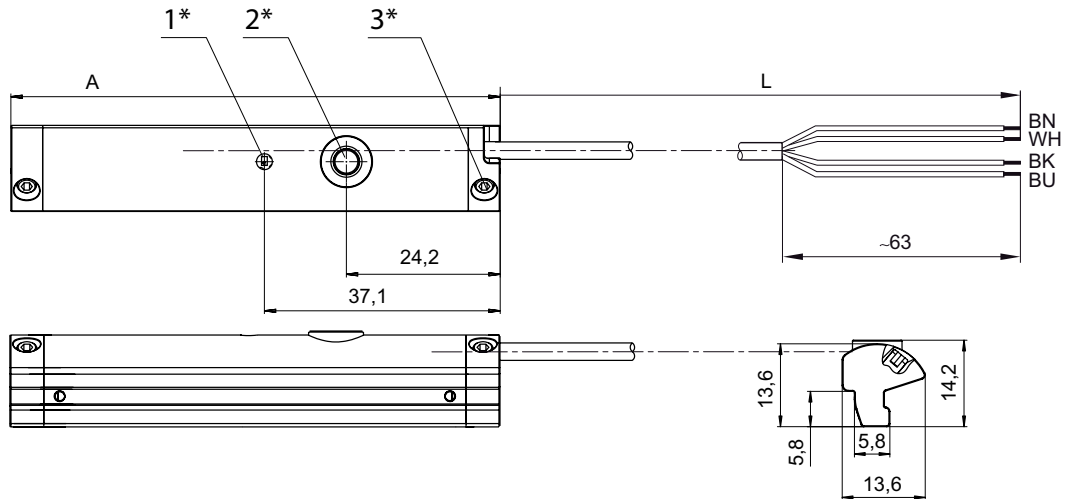
Carcasa	Poliamida, reforzada con fibras de vidrio
Recubrimiento de cable	Poliuretano

	Tipo de contacto	Longitud del cable [m]	Margen de medición Máx. [mm]	longitud total Sensor A [mm]	N° de material
	Analógico	2	32	45	<b>R412010141</b>
			64	77	<b>R412010143</b>
			96	109	<b>R412010262</b>
			128	141	<b>R412010264</b>

Interface: sin virola de cable estañada; 4 polos  
resistente a cortocircuito / Protegido contra inversión de polaridad / protección contra sobrecarga

ISO 15524, Serie SSI  
Accesorios

## Dimensiones



1\* = LED 2\* = tecla Teach 3\* = tornillo prisionero M3x11

L = longitud del cable

(1) BN=marrón

(2) WH=blanco

(3) BU=azul

(4) BK=negro

A = longitud del sensor

00133787

## Sensores, Serie SM6

▶ ranura 6 mm ▶ con cable ▶ Enchufe, M8x1, 4 polos, con tornillo moleteado ▶ con sensor de medición de recorrido, rango de medición 32 – 256 mm



00134312

Certificados	cULus
Temperatura ambiente mín./máx.	-20 °C / +70 °C
Tipo de protección	IP67
Señal de salida	0 - 10 V DC, 4 - 20 mA
Corriente de reposo (sin carga)	< 25 mA
Señal de corriente	4 - 20 mA
Tensión de servicio DC mín./máx.	15 V DC - 30 V DC
intervalo de palpación	1 ms
Resolución rango de medición máx.	0,05 mm
Precisión de repetición rango de medición máx.	0,1 mm
Desviación de linealidad	0,3 mm
Velocidad de palpación	3 m/s
Indicador	LED
LED indicador de estado	Amarillo
Resistencia a las vibraciones	10 - 55 Hz, 1 mm
Resistencia al choque	30 g / 11 ms

## Materiales:

Carcasa	Poliamida, reforzada con fibras de vidrio
Recubrimiento de cable	Poliuretano

Los números de material marcados en negrita están disponibles en stock en el almacén central de Alemania. Para información más detallada, véase la cesta de la compra

Catálogo de neumática, PDF online, estado 2017-05-04, © AVENTICS S.à r.l., reservado el derecho a modificaciones

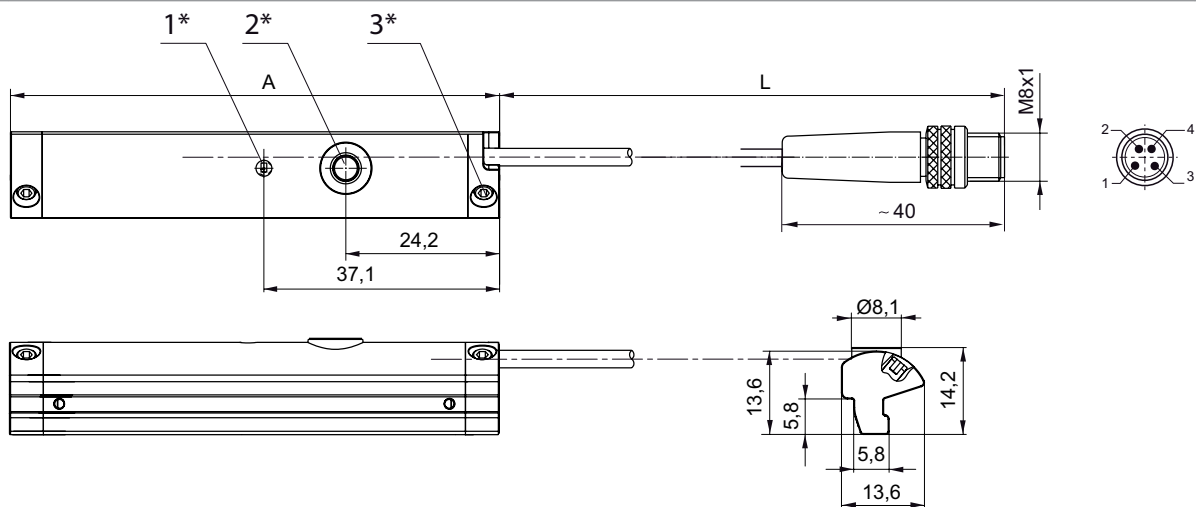
Sidex Suministros, S.L.: Polígono Industrial El Tiro, s/n. 30100 Murcia. Teléfono: 968 306 000, E-mail: info@sidex.es

## ISO 15524, Serie SSI Accesorios

	Tipo de contacto	Longitud del cable	Margen de medición Máx.	longitud total Sensor A	N° de material
		[m]	[mm]	[mm]	
	Analógico	0,3	32	45	<b>R412010142</b>
			64	77	<b>R412010144</b>
			96	109	<b>R412010263</b>
			128	141	<b>R412010265</b>

Interface: Enchufe; M8x1; 4 polos; con tornillo moleteado  
resistente a cortocircuito / Protegido contra inversión de polaridad / protección contra sobrecarga

### Dimensiones



1\* = LED 2\* = tecla Teach 3\* = tornillo prisionero M3x11  
L = longitud del cable  
ocupación de pines: 1 = (+), 2 = (OUT 1) 3 = (GND), 4 = (OUT 2), EN 60947-5-7  
A = longitud del sensor

00133788

## Cable de unión, Serie CN2

▶ Hembrilla, M8, De 3 polos, recto ▶ extremos de cables abiertos, De 3 polos

Temperatura ambiente mín./máx.	-40 °C / +85 °C
Tipo de protección	IP65
Materiales:	
Recubrimiento de cable	Poliuretano



00107009\_b

Los números de material marcados en negrita están disponibles en stock en el almacén central de Alemania. Para información más detallada, véase la cesta de la compra

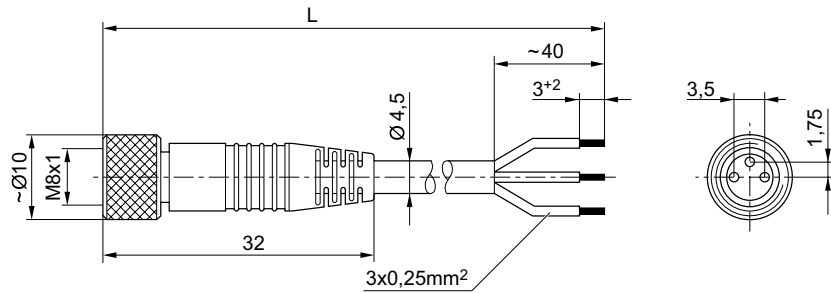
Catálogo de neumática, PDF online, estado 2017-05-04, © AVENTICS S.à r.l., reservado el derecho a modificaciones

Sidex Suministros, S.L.: Polígono Industrial El Tiro, s/n. 30100 Murcia. Teléfono: 968 306 000, E-mail: info@sidex.es

**ISO 15524, Serie SSI**  
**Accesorios**
**Observaciones técnicas**

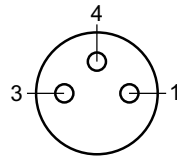
- El tipo de protección indicado únicamente es aplicable en estado montado y comprobado.

Corriente, máx. [A]	Número de conductores	Sección de conductor [mm <sup>2</sup> ]	Cable-Ø [mm]	Longitud del cable L [m]	Peso [kg]	N° de material
4	3	0,24	4,5	3	0,091	<b>1834484166</b>
				5	0,145	<b>1834484168</b>
				10	0,33	<b>1834484247</b>

**Dimensiones**


00105612\_a

L = longitud

**Esquema de pines**


Buchse\_3-polig

- (1) BN=marrón
- (3) BU=Azul
- (4) BK=negro



Cilindro de vástago ▶ Cilindros de carrera corta y compactos

## ISO 15524, Serie SSI Accesorios

### Cable de unión, Serie CN2

▶ Hembrilla, M8x1, De 3 polos, acodado ▶ extremos de cables abiertos, De 3 polos



00107009\_c

Temperatura ambiente mín./máx.	-40 °C / +85 °C
Tipo de protección	IP65
Materiales:	
Recubrimiento de cable	Poliuretano

#### Observaciones técnicas

- El tipo de protección indicado únicamente es aplicable en estado montado y comprobado.

	Corriente, máx.	Número de conductores	Sección de conductor	Cable-Ø	Longitud del cable L	Peso	N° de material
	[A]		[mm <sup>2</sup> ]	[mm]	[m]	[kg]	
	4	3	0,24	4,5	3	0,092	<b>1834484167</b>
					5	0,141	<b>1834484169</b>
					10	0,276	<b>1834484248</b>

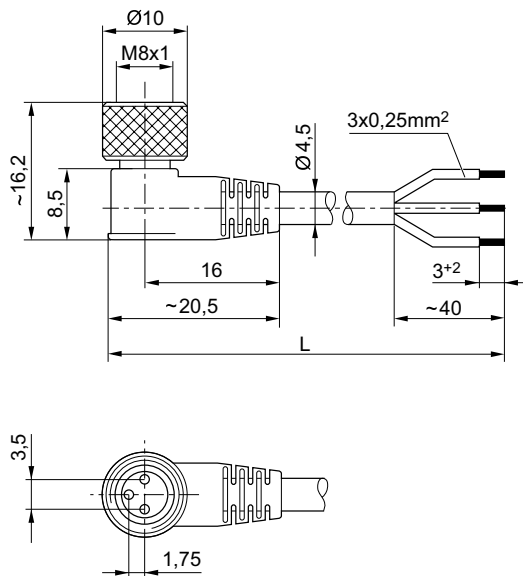
Los números de material marcados en negrita están disponibles en stock en el almacén central de Alemania. Para información más detallada, véase la cesta de la compra

Catálogo de neumática, PDF online, estado 2017-05-04, © AVENTICS S.à r.l., reservado el derecho a modificaciones

Sidex Suministros, S.L.: Polígono Industrial El Tiro, s/n. 30100 Murcia. Teléfono: 968 306 000, E-mail: info@sidex.es

ISO 15524, Serie SSI  
Accesorios

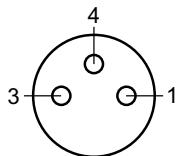
## Dimensiones



00105612\_b

L = longitud

## Esquema de pines



Buchse\_3-polig

- (1) BN=marrón
- (3) BU=Azul
- (4) BK=negro

## Hembrilla, M8x1, Serie CN2

## ▶ Hembrilla, M8x1, De 3 polos



00138877

Temperatura ambiente mín./máx.

-25 °C / +80 °C

Tipo de protección

IP67

Materiales:

Carcasa

Poliamida

Los números de material marcados en negrita están disponibles en stock en el almacén central de Alemania. Para información más detallada, véase la cesta de la compra

Catálogo de neumática, PDF online, estado 2017-05-04, © AVENTICS S.à r.l., reservado el derecho a modificaciones

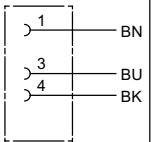
Sidex Suministros, S.L: Polígono Industrial El Tiro, s/n. 30100 Murcia. Teléfono: 968 306 000, E-mail: info@sidex.es

## Cilindro de vástago ▶ Cilindros de carrera corta y compactos

### ISO 15524, Serie SSI Accesorios

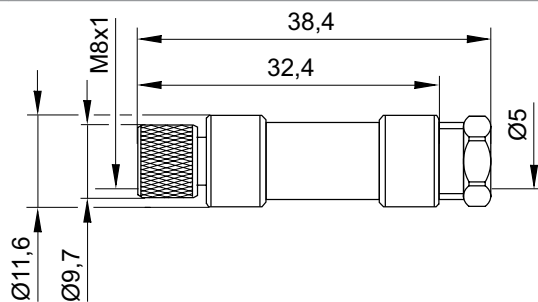
#### Observaciones técnicas

- El tipo de protección indicado únicamente es aplicable en estado montado y comprobado.

	Tensión de servicio	Corriente, máx.	Salida de cable	Ø de cable conectable mín./máx.	Número de posibilidades de enchufe 1	Color de carcasa	N° de material
	AC						
	[V]	[A]		[mm]			
	48	4	recto	3,5 / 5	1 posición	Negro	<b>1834484173</b>

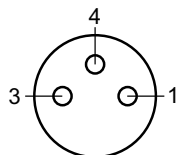
N° de material	Peso
	[kg]
<b>1834484173</b>	0,008

#### Dimensiones



16405

#### Esquema de pines



Buchse\_3-polig

Los números de material marcados en negrita están disponibles en stock en el almacén central de Alemania. Para información más detallada, véase la cesta de la compra

Catálogo de neumática, PDF online, estado 2017-05-04, © AVENTICS S.à r.l., reservado el derecho a modificaciones

Sidex Suministros, S.L.: Polígono Industrial El Tiro, s/n. 30100 Murcia. Teléfono: 968 306 000, E-mail: info@sidex.es

ISO 15524, Serie SSI  
Accesorios

## Hembrilla, M8x1, Serie CN2

## ▶ Hembrilla, M8x1, De 3 polos, acodado



16406

Temperatura ambiente mín./máx.

-25 °C / +85 °C

Tipo de protección

IP65

Materiales:

Carcasa

Poliamida

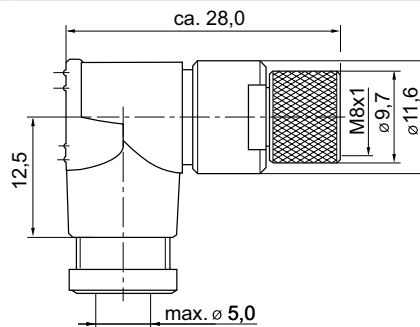
## Observaciones técnicas

- El tipo de protección indicado únicamente es aplicable en estado montado y comprobado.

	Tensión de servicio	Corriente, máx.	ocupación de contactos	Salida de cable	Ø de cable conectable mín./máx.	Número de posibilidades de enchufe 1	N° de material
	AC						
	[V]	[A]			[mm]		
	48	4	3	acodado 90°	3,5 / 5	1 posición	<b>1834484174</b>

N° de material	Color de carcasa	Peso
		[kg]
<b>1834484174</b>	Negro	0,008

## Dimensiones



15832

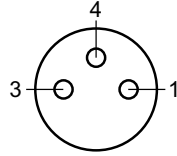
Los números de material marcados en negrita están disponibles en stock en el almacén central de Alemania. Para información más detallada, véase la cesta de la compra

Catálogo de neumática, PDF online, estado 2017-05-04, © AVENTICS S.à r.l., reservado el derecho a modificaciones

Sidex Suministros, S.L.: Polígono Industrial El Tiro, s/n. 30100 Murcia. Teléfono: 968 306 000, E-mail: info@sidex.es

**ISO 15524, Serie SSI**  
Accesorios

## Esquema de pines



Buchse\_3-polig

ISO 15524, Serie SSI  
AccesoriosSilenciadores, Serie SI1  
▶ bronce sinterizado

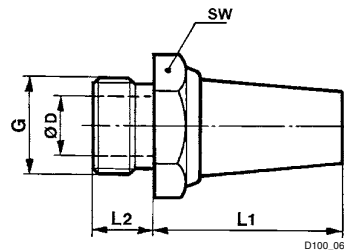
P100\_060

Presión de funcionamiento mín/máx 0 bar / 10 bar  
 Temperatura ambiente mín./máx. -25 °C / +80 °C  
 Fluido Aire comprimido

Materiales:  
 Silenciadores bronce sinterizado  
 Rosca Latón

Conexión de aire comprimido	Nivel de intensidad acústica [dB]	Qn [l/min]	Cantidad de pedido [Unidades]	Peso [kg]	N° de material
M5	72	460	10	0,004	<b>1827000006</b>
G 1/8	75	1500	10	0,01	<b>1827000000</b>
G 1/4	79	2900	10	0,02	<b>1827000001</b>
G 3/8	84	5900	5	0,05	<b>1827000002</b>

## Dimensiones



N° de material	Orificio G	SW	Ø D	L1	L2								
1827000006	M5	7	2,5	15	5								
1827000000	G 1/8	13	6	18	6								
1827000001	G 1/4	17	8,5	25	8								
1827000002	G 3/8	22	12	34	10								

Nivel de intensidad acústica medido con 6 bar a 1 m de distancia

Cilindro de vástago ▶ Cilindros de carrera corta y compactos

## ISO 15524, Serie SSI Accesorios

### Silenciadores, Serie SI1 ▶ bronce sinterizado



P100\_037

Presión de funcionamiento mín/máx  
Temperatura ambiente mín./máx.  
Fluido

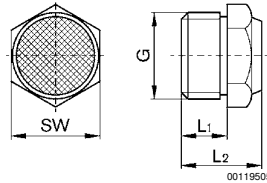
0 bar / 10 bar  
-25 °C / +80 °C  
Aire comprimido

Materiales:  
Silenciadores  
Rosca

bronce sinterizado  
Latón

Conexión de aire comprimido	Nivel de intensidad acústica	Qn	Cantidad de pedido	Peso	N° de material
	[dB]	[l/min]	[Unidades]	[kg]	
M5	79	280	10	0,005	<b>1827000032</b>
G 1/8	85	640	10	0,001	<b>1827000031</b>
G 1/4	88	900	10	0,01	<b>1827000033</b>
G 3/8	90	1750	5	0,016	<b>1827000034</b>

#### Dimensiones



N° de material	Orificio G	L1	L2	SW								
1827000032	M5	5	10,3	7								
1827000031	G 1/8	6	11,5	13								
1827000033	G 1/4	8	13,5	17								
1827000034	G 3/8	10	17,5	22								

Nivel de intensidad acústica medido con 6 bar a 1 m de distancia

AVENTICS GmbH  
Ulmer Straße 4  
30880 Laatzen, GERMANY  
Phone +49 511 2136-0  
Fax +49 511 2136-269  
www.aventics.com  
info@aventics.com



Encontrará más direcciones en  
[www.aventics.com/contact](http://www.aventics.com/contact)

Utilice los productos AVENTICS representados exclusivamente en el ámbito industrial. Lea detenidamente y por completo la documentación del producto antes de utilizarlo. Tenga en cuenta las prescripciones y leyes vigentes del correspondiente país. Al integrar el producto en aplicaciones, tenga en cuenta las especificaciones del fabricante de la instalación sobre la aplicación segura de los productos. Los datos indicados sirven solo para describir el producto. De nuestras especificaciones no puede derivarse ninguna declaración sobre cierta composición o idoneidad para un cierto fin de empleo. Las especificaciones no liberan al usuario de las propias evaluaciones y verificaciones. Hay que tener en cuenta que los productos están sometidos a un proceso natural de desgaste y envejecimiento.

04-05-2017

En la portada se representa una configuración a modo de ejemplo. Por lo tanto, el producto entregado puede diferir de la representación. Modificaciones reservadas. © AVENTICS S.à r.l., también para el caso de solicitudes de derechos protegidos. Nos reservamos todas las capacidades dispositivas tales como derechos de copia y de cesión PDF online



**SIDEX**

**AVENTICS®**

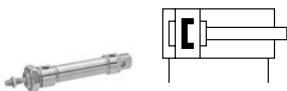
Cilindro de vástago ▶ Cilindros estandarizados

**ISO 6432, Serie CSL-RD**

Folleto de catálogo



Cilindro de vástago ▶ Cilindros estandarizados  
**ISO 6432, Serie CSL-RD**

	<p>Mini cilindro ISO 6432, Serie CSL-RD</p> <ul style="list-style-type: none"> <li>▶ Vista general de variantes</li> </ul>	6
	<p>Mini cilindro, Serie CSL-RD</p> <ul style="list-style-type: none"> <li>▶ Versión: tipo ISO ▶ Orificios: M5 - G 1/8 ▶ de efecto doble ▶ con émbolo magnético</li> <li>▶ Amortiguación: elástico, con ajuste fijo ▶ con charnela posterior integrada ▶ Vástago: rosca exterior ▶ opcional en ATEX ▶ apto para alimentos</li> </ul>	7
	<p>Mini cilindro, Serie CSL-RD</p> <ul style="list-style-type: none"> <li>▶ Versión: resistente al calor ▶ Orificios: M5 - G 1/8 ▶ de efecto doble ▶ con émbolo magnético</li> <li>▶ Amortiguación: elástico, con ajuste fijo ▶ con charnela posterior integrada</li> <li>▶ Vástago: rosca exterior ▶ apto para alimentos</li> </ul>	10
	<p>Mini cilindro, Serie CSL-RD</p> <ul style="list-style-type: none"> <li>▶ Versión: tipo corto ▶ Orificios: M5 - G 1/8 ▶ de efecto doble ▶ con émbolo magnético</li> <li>▶ Amortiguación: elástico, con ajuste fijo ▶ Vástago: rosca exterior ▶ opcional en ATEX ▶ apto para alimentos</li> </ul>	13
	<p>Mini cilindro, Serie CSL-RD</p> <ul style="list-style-type: none"> <li>▶ Versión: Hygienic Design ▶ Orificios: M5 - G 1/8 ▶ de efecto doble ▶ con émbolo magnético</li> <li>▶ Amortiguación: elástico, con ajuste fijo ▶ con charnela posterior integrada</li> <li>▶ Vástago: rosca exterior ▶ opcional en ATEX ▶ apto para alimentos</li> </ul>	16
	<p>Mini cilindro, Serie CSL-RD</p> <ul style="list-style-type: none"> <li>▶ Versión: tipo ISO ▶ Orificios: M5 - G 1/8 ▶ de efecto doble ▶ con émbolo magnético</li> <li>▶ Amortiguación: neumático, regulable ▶ con charnela posterior integrada ▶ Vástago: rosca exterior ▶ opcional en ATEX ▶ apto para alimentos</li> </ul>	19
	<p>Mini cilindro, Serie CSL-RD</p> <ul style="list-style-type: none"> <li>▶ Versión: Hygienic Design ▶ Orificios: M5 - G 1/8 ▶ de efecto doble ▶ con émbolo magnético</li> <li>▶ Amortiguación: neumático, regulable ▶ con charnela posterior integrada</li> <li>▶ Vástago: rosca exterior ▶ opcional en ATEX ▶ apto para alimentos</li> </ul>	22
	<p>Mini cilindro, Serie CSL-RD</p> <ul style="list-style-type: none"> <li>▶ Versión: tipo ISO ▶ Orificios: M5 - G 1/8 ▶ de efecto doble ▶ con émbolo magnético</li> <li>▶ Amortiguación: neumático, con ajuste fijo ▶ con charnela posterior integrada</li> <li>▶ Vástago: rosca exterior ▶ opcional en ATEX ▶ apto para alimentos</li> </ul>	25
	<p>Mini cilindro, Serie CSL-RD</p> <ul style="list-style-type: none"> <li>▶ Versión: Hygienic Design ▶ Orificios: M5 - G 1/8 ▶ de efecto doble ▶ con émbolo magnético</li> <li>▶ Amortiguación: neumático, con ajuste fijo ▶ con charnela posterior integrada</li> <li>▶ Vástago: rosca exterior ▶ opcional en ATEX ▶ apto para alimentos</li> </ul>	28

## Accesorios

### Vista general de accesorios

Vista general de accesorios

31





Los números de material marcados en negrita están disponibles en stock en el almacén central de Alemania. Para información más detallada, véase la cesta de la compra

Catálogo de neumática, PDF online, estado 2017-05-04, © AVENTICS S.à r.l., reservado el derecho a modificaciones




Sidex Suministros, S.L.: Polígono Industrial El Tiro, s/n. 30100 Murcia. Teléfono: 968 306 000, E-mail: info@sidex.es

Cilindro de vástago ► Cilindros estandarizados  
**ISO 6432, Serie CSL-RD**




## Fijaciones de cilindros

	Tuerca para fijación de cilindros, Serie MR3	32
	Fijación por pie, Serie MS3 ► Fijación de cilindros según ISO 6432	32
	Fijación por brida, Serie MF8 ► Fijación de cilindros según ISO 6432	33
	Charnela trasera, Serie AB3	33

## Fijaciones de vástago

	Tuerca para vástago de émbolo, Serie MR9	34
	Horquilla con arandela de seguridad, Serie AP2 ► Acero inoxidable	34
	Horquilla con rótula con brida, Serie AP6 ► Acero inoxidable	35

## Válvulas estranguladoras antirretorno

	Válvula estranguladora antirretorno, acero inoxidable, Serie CC02-SL ► Qn = 50 - 200 l/min ► Sentido del estrangulador: 2 → 1 ► estrangulación (de aire de salida) ► rosca exterior - Racor instantáneo ► resistente al calor	36
	Válvula estranguladora antirretorno, acero inoxidable, Serie CC02-SL ► Qn = 150 - 190 l/min ► Sentido del estrangulador: 1 → 2 ► estrangulamiento del aire de entrada ► Racor instantáneo - rosca exterior ► resistente al calor	39
	Válvula estranguladora antirretorno, Serie CC04 ► Qn = 70 - 470 l/min ► Sentido del estrangulador: 2 → 1 ► estrangulación (de aire de salida) ► Racor instantáneo - rosca exterior	41

Los números de material marcados en negrita están disponibles en stock en el almacén central de Alemania. Para información más detallada, véase la cesta de la compra

Catálogo de neumática, PDF online, estado 2017-05-04, © AVENTICS S.à r.l., reservado el derecho a modificaciones

Sidex Suministros, S.L.: Polígono Industrial El Tiro, s/n. 30100 Murcia. Teléfono: 968 306 000, E-mail: info@sidex.es

Cilindro de vástago ▶ Cilindros estandarizados  
ISO 6432, Serie CSL-RD

### Sensores, fijaciones de sensor, accesorios

	Sensor, Serie ST4 ▶ Ranura en C de 4 mm ▶ con cable ▶ Enchufe, M8, De 3 polos	45
	Sensor, Serie ST4 ▶ con cable ▶ extremos de cables abiertos, De 3 polos	46
	Sensor, Serie ST6 ▶ Ranura en T de 6 mm ▶ con cable ▶ extremos de cables abiertos, De 3 polos	48
	Sensor, Serie ST6 ▶ Ranura en T de 6 mm ▶ con cable ▶ Enchufe, M8, De 3 polos, con tornillo moleteado	50
	Sensor, Serie ST6 ▶ Ranura en T de 6 mm ▶ con cable ▶ extremos de cables abiertos, De 3 polos ▶ con certificación ATEX	51
	Sensor, Serie ST6 ▶ Ranura en T de 6 mm ▶ con cable ▶ Enchufe, M8, De 3 polos, con tornillo moleteado ▶ con certificación ATEX	53
	Fijación de sensor, Serie CB1 ▶ para Serie ST4, ST6 ▶ para el montaje en cilindros MNI, ICM, CSL-RD	54
	Fijación de sensor, Serie CB1 ▶ para Serie ST6 ▶ para el montaje en cilindros CSL-RD, ICM, ICS-D1, ICS-D2, RPC	55
<b>Otros accesorios</b>		
	Serie QR2 - C acero inoxidable ▶ Racor recto ▶ rosca exterior ▶ M5 - G 1/8 ▶ Racor instantáneo ▶ Ø 4 - Ø 8 ▶ QR2-C-RPN	56
	Serie QR2 - C acero inoxidable ▶ racor acodado ▶ rosca exterior ▶ M5 - G 1/8 ▶ Racor instantáneo ▶ Ø 4 - Ø 8 ▶ QR2-C-RVT	57

Los números de material marcados en negrita están disponibles en stock en el almacén central de Alemania. Para información más detallada, véase la cesta de la compra

Catálogo de neumática, PDF online, estado 2017-05-04, © AVENTICS S.à r.l., reservado el derecho a modificaciones

Sidex Suministros, S.L.: Polígono Industrial El Tiro, s/n. 30100 Murcia. Teléfono: 968 306 000, E-mail: info@sidex.es

Cilindro de vástago ▶ Cilindros estandarizados  
**ISO 6432, Serie CSL-RD**



Silenciadores, Serie SI1  
▶ Acero inoxidable

58

## Mini cilindro ISO 6432, Serie CSL-RD

## ▶ Vista general de variantes

## Producto configurable



Las opciones representadas en la siguiente tabla son configurables exclusivamente. Tenga en cuenta que no todas las variantes se pueden combinar con todas las opciones. Haga uso de nuestro configurador de Internet en <http://www.aventics.com> o póngase en contacto con el centro de ventas AVENTICS más cercano.

Variante	Hoja de datos de la variante	Opción: vástago de émbolo prolongado	Opción: resistente al calor	Opción: ATEX	Opción: Longitudes opcionales de carrera
 Versión: tipo ISO		✓	✓	✓	✓
 Versión: tipo corto		✓	✓	✓	✓
 Versión: Hygienic Design		✓	-	✓	✓
 Versión: tipo ISO		✓	✓	✓	✓
 Versión: Hygienic Design		✓	-	✓	✓
 Versión: tipo ISO		✓	✓	✓	✓
 Versión: Hygienic Design		✓	-	✓	✓

Los números de material marcados en negrita están disponibles en stock en el almacén central de Alemania. Para información más detallada, véase la cesta de la compra

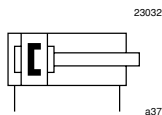
Catálogo de neumática, PDF online, estado 2017-05-04, © AVENTICS S.à r.l., reservado el derecho a modificaciones

Sidex Suministros, S.L.: Polígono Industrial El Tiro, s/n. 30100 Murcia. Teléfono: 968 306 000, E-mail: [info@sidex.es](mailto:info@sidex.es)

## Cilindro de vástago ▶ Cilindros estandarizados

### Mini cilindro, Serie CSL-RD

▶ Versión: tipo ISO ▶ Orificios: M5 - G 1/8 ▶ de efecto doble ▶ con émbolo magnético ▶ Amortiguación: elástico, con ajuste fijo ▶ con charnela posterior integrada ▶ Vástago: rosca exterior ▶ opcional en ATEX ▶ apto para alimentos



Normas	ISO 6432
Conexión de aire comprimido	Rosca interior
ATEX	2 G/D
Presión de funcionamiento mín/máx	1 bar / 10 bar
Temperatura ambiente mín./máx.	-20 °C / +80 °C
Temperatura del medio mín./máx.	-20 °C / +80 °C
Fluido	Aire comprimido
Tamaño de partículas máx.	50 μm
Contenido de aceite del aire comprimido	0 mg/m <sup>3</sup> - 5 mg/m <sup>3</sup>
Presión para determinar las fuerzas de émbolo	6,3 bar

#### Materiales:

Tubo de cilindro	Acero inoxidable
Vástago	Acero inoxidable
Émbolo	Aluminio
Tapa frontal	Acero inoxidable, Electropulido
Tapa final	Acero inoxidable, Electropulido
Junta	Caucho de nitrilo butadieno
Tuerca para fijación de cilindros	Acero inoxidable
Tuerca para vástago de émbolo	Acero inoxidable
Rascador	Poliuretano
Casquillo de guía	Plástico
Lubricante	ISO 21469 (NSF-H1)

#### Observaciones técnicas

- El punto de condensación de presión se debe situar como mínimo 15 °C por debajo de la temperatura ambiental y del medio, y debe ser como máx. de 3 °C.
- El contenido de aceite del aire comprimido debe permanecer constante durante toda la vida útil.
- Utilice sólo aceites permitidos por AVENTICS, véase capítulo "Información técnica".
- Abrazadera necesaria para sensor de campo magnético
- Los cilindros con certificación ATEX se pueden generar en el configurador de Internet.

Ø del émbolo	[mm]	16	20	25		
Fuerza de émbolo durante retracción	[N]	109	166	260		
Fuerza de émbolo durante extracción	[N]	127	198	309		
Energía de choque	[J]	0,14	0,23	0,35		
Peso	0 mm de carrera	[kg]	0,034	0,063	0,082	
	+10 mm de carrera	[kg]	0,0024	0,0046	0,0055	
Carrera máx.	[mm]	800	1100	1200		

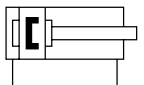
Los números de material marcados en negrita están disponibles en stock en el almacén central de Alemania. Para información más detallada, véase la cesta de la compra

Catálogo de neumática, PDF online, estado 2017-05-04, © AVENTICS S.à r.l., reservado el derecho a modificaciones

Sidex Suministros, S.L.: Polígono Industrial El Tiro, s/n. 30100 Murcia. Teléfono: 968 306 000, E-mail: info@sidex.es

## Mini cilindro, Serie CSL-RD

▶ Versión: tipo ISO ▶ Orificios: M5 - G 1/8 ▶ de efecto doble ▶ con émbolo magnético ▶ Amortiguación: elástico, con ajuste fijo ▶ con charnela posterior integrada ▶ Vástago: rosca exterior ▶ opcional en ATEX ▶ apto para alimentos

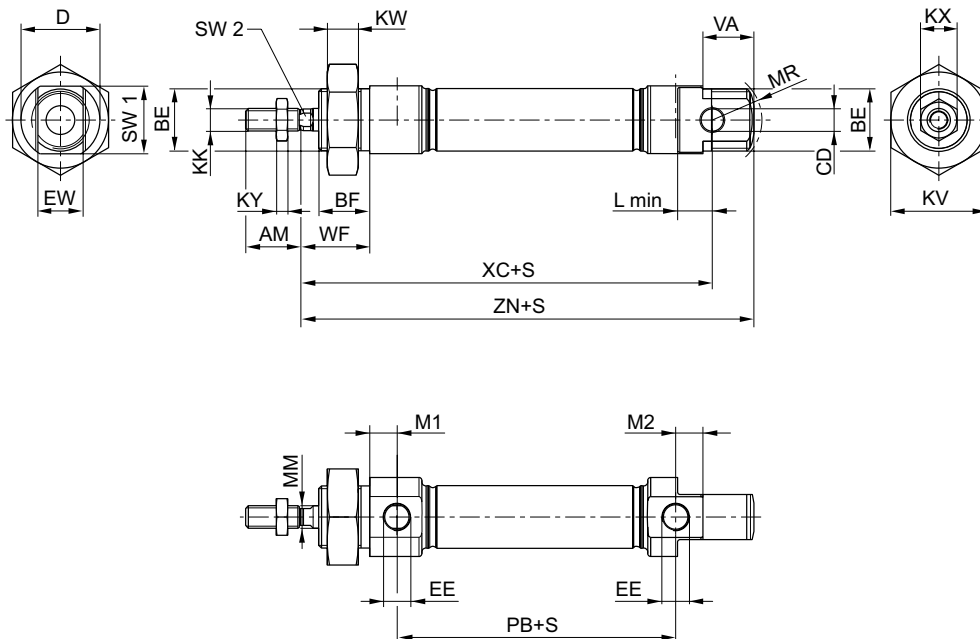
	Ø del émbolo Rosca del vástago de émbolo Orificios Ø del vástago de émbolo	16 M6 M5 6	20 M8 G 1/8 8	25 M10x1,25 G 1/8 10		
	Carrera 25	<b>R412020398</b>	<b>R412020442</b>	<b>R412020486</b>		
	50	<b>R412020399</b>	R412020443	<b>R412020487</b>		
	80	R412020400	R412020444	<b>R412020488</b>		
	100	R412020401	<b>R412020445</b>	R412020489		
	125	R412020402	R412020446	R412020490		
	160	R412020403	R412020447	R412020491		
	200	<b>R412020404</b>	R412020448	R412020492		
	250	R412020405	R412020449	R412020493		
	320	R412020406	R412020450	R412020494		
	400	R412020407	R412020451	R412020495		
	500	R412020408	R412020452	R412020496		

## Producto configurable



Este producto es configurable. Haga uso de nuestro configurador de Internet en <http://www.aventics.com> o póngase en contacto con el centro de ventas AVENTICS más cercano.

## Dimensiones



S = carrera

23231

Los números de material marcados en negrita están disponibles en stock en el almacén central de Alemania. Para información más detallada, véase la cesta de la compra

Catálogo de neumática, PDF online, estado 2017-05-04, © AVENTICS S.à r.l., reservado el derecho a modificaciones

Sidex Suministros, S.L.: Polígono Industrial El Tiro, s/n. 30100 Murcia. Teléfono: 968 306 000, E-mail: [info@sidex.es](mailto:info@sidex.es)



Cilindro de vástago ▶ Cilindros estandarizados

**Mini cilindro, Serie CSL-RD**

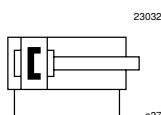
▶ Versión: tipo ISO ▶ Orificios: M5 - G 1/8 ▶ de efecto doble ▶ con émbolo magnético ▶ Amortiguación: elástico, con ajuste fijo ▶ con charnela posterior integrada ▶ Vástago: rosca exterior ▶ opcional en ATEX ▶ apto para alimentos

Ø del émbolo	AM-2	BE	BF	CD H9	D	EE	EW d13	KK	KV	KW	KX	KY
16	16	M16x1,5	16	6	22	M5 t=5	12	M6	24	8	10	3,2
20	20	M22x1,5	18	8	28	G 1/8 t=8	16	M8	32	11	13	4
25	22	M22x1,5	20	8	33	G 1/8 t=8	16	M10x1,25	32	11	17	5

Ø del émbolo	L min	M1/M2	MM f8	MR	PB ±1	VA	WF ±1,4	XC ±1	ZN ± 1	SW 1	SW 2		
16	9	6,7	6	16	43,6	16	22	82	94,7	20	5		
20	12	9,7	8	18	48,6	18	24	95	109,7	24	6		
25	12	9,7	10	19	52,6	20	28	104	119,7	28	8		

**Mini cilindro, Serie CSL-RD**

- ▶ Versión: resistente al calor ▶ Orificios: M5 - G 1/8 ▶ de efecto doble ▶ con émbolo magnético  
 ▶ Amortiguación: elástico, con ajuste fijo ▶ con charnela posterior integrada ▶ Vástago: rosca exterior  
 ▶ apto para alimentos



Normas	ISO 6432
Conexión de aire comprimido	Rosca interior
Presión de funcionamiento mín./máx.	1 bar / 10 bar
Temperatura ambiente mín./máx.	-20 °C / +150 °C
Temperatura del medio mín./máx.	-20 °C / +150 °C
Fluido	Aire comprimido
Tamaño de partículas máx.	50 µm
Contenido de aceite del aire comprimido	0 mg/m³ - 5 mg/m³
Presión para determinar las fuerzas de émbolo	6,3 bar

Materiales:	
Tubo de cilindro	Acero inoxidable
Vástago	Acero inoxidable
Émbolo	Aluminio
Tapa frontal	Acero inoxidable, Electropulido
Tapa final	Acero inoxidable, Electropulido
Junta	Caucho fluorado
Tuerca para fijación de cilindros	Acero inoxidable
Tuerca para vástago de émbolo	Acero inoxidable
Rascador	Caucho fluorado
Casquillo de guía	Plástico
Lubricante	ISO 21469 (NSF-H1)

**Observaciones técnicas**

- El punto de condensación de presión se debe situar como mínimo 15 °C por debajo de la temperatura ambiental y del medio, y debe ser como máx. de 3 °C.
- El contenido de aceite del aire comprimido debe permanecer constante durante toda la vida útil.
- Utilice sólo aceites permitidos por AVENTICS, véase capítulo "Información técnica".
- Abrazadera necesaria para sensor de campo magnético
- Temperatura ambiente con consulta de contacto máx. 120 °C

Ø del émbolo		[mm]	16	20	25		
Fuerza de émbolo durante retracción		[N]	109	166	260		
Fuerza de émbolo durante extracción		[N]	127	198	309		
Energía de choque		[J]	0,14	0,23	0,35		
Peso	0 mm de carrera	[kg]	0,034	0,063	0,082		
	+10 mm de carrera	[kg]	0,0024	0,0046	0,0055		
Carrera máx.		[mm]	800	1100	1200		

Los números de material marcados en negrita están disponibles en stock en el almacén central de Alemania. Para información más detallada, véase la cesta de la compra

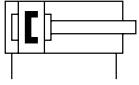
Catálogo de neumática, PDF online, estado 2017-05-04, © AVENTICS S.à r.l., reservado el derecho a modificaciones

Sidex Suministros, S.L.: Polígono Industrial El Tiro, s/n. 30100 Murcia. Teléfono: 968 306 000, E-mail: info@sidex.es

## Cilindro de vástago ▶ Cilindros estandarizados

### Mini cilindro, Serie CSL-RD

- ▶ Versión: resistente al calor ▶ Orificios: M5 - G 1/8 ▶ de efecto doble ▶ con émbolo magnético
- ▶ Amortiguación: elástico, con ajuste fijo ▶ con charnela posterior integrada ▶ Vástago: rosca exterior
- ▶ apto para alimentos

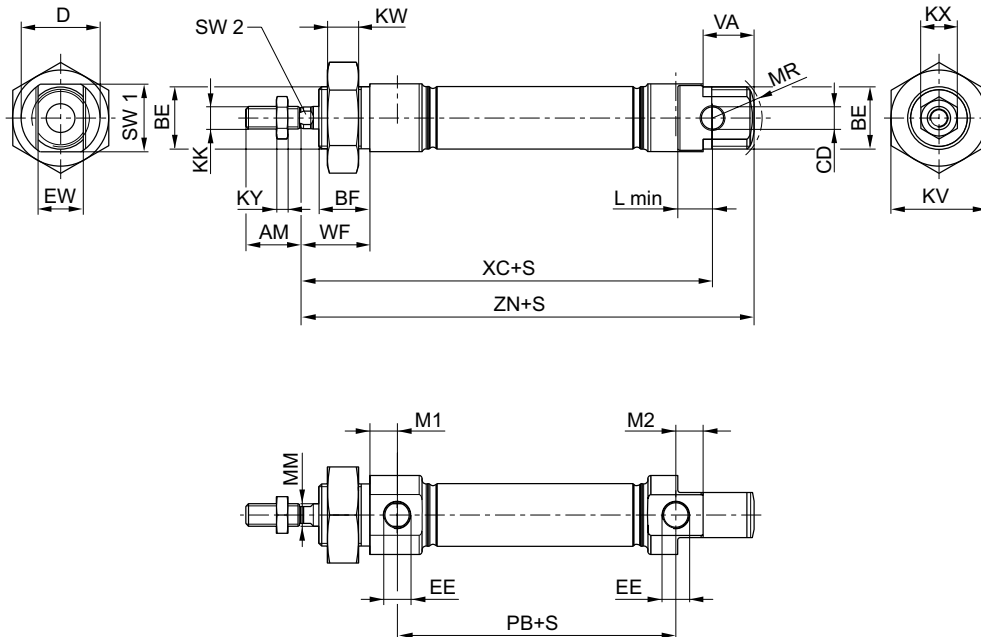
	Ø del émbolo Rosca del vástago de émbolo Orificios Ø del vástago de émbolo	16 M6 M5 6	20 M8 G 1/8 8	25 M10x1,25 G 1/8 10		
	Carrera 25	R480646359	R480646370	R480646381		
	50	R480646360	R480646371	<b>R480646382</b>		
	80	R480646361	R480646372	R480646383		
	100	R480646362	R480646373	R480646384		
	125	R480646363	R480646374	R480646385		
	160	R480646364	R480646375	R480646386		
	200	R480646365	R480646376	R480646387		
	250	R480646366	R480646377	R480646388		
	320	R480646367	R480646378	R480646389		
	400	R480646368	R480646379	R480646390		
	500	R480646369	R480646380	R480646391		

### Producto configurable



Este producto es configurable. Haga uso de nuestro configurador de Internet en <http://www.aventics.com> o póngase en contacto con el centro de ventas AVENTICS más cercano.

### Dimensiones



S = carrera

23231

Los números de material marcados en negrita están disponibles en stock en el almacén central de Alemania. Para información más detallada, véase la cesta de la compra

Catálogo de neumática, PDF online, estado 2017-05-04, © AVENTICS S.à r.l., reservado el derecho a modificaciones

Sidex Suministros, S.L.: Polígono Industrial El Tiro, s/n. 30100 Murcia. Teléfono: 968 306 000, E-mail: [info@sidex.es](mailto:info@sidex.es)

**Mini cilindro, Serie CSL-RD**

- ▶ **Versión: resistente al calor ▶ Orificios: M5 - G 1/8 ▶ de efecto doble ▶ con émbolo magnético**
- ▶ **Amortiguación: elástico, con ajuste fijo ▶ con charnela posterior integrada ▶ Vástago: rosca exterior**
- ▶ **apto para alimentos**

Ø del émbolo	AM-2	BE	BF	CD H9	D	EE	EW d13	KK	KV	KW	KX	KY
16	16	M16x1,5	16	6	22	M5 t=5	12	M6	24	8	10	3,2
20	20	M22x1,5	18	8	28	G 1/8 t=8	16	M8	32	11	13	4
25	22	M22x1,5	20	8	33	G 1/8 t=8	16	M10x1,25	32	11	17	5

Ø del émbolo	L min	M1/M2	MM f8	MR	PB ±1	VA	WF ±1,4	XC ±1	ZN ± 1	SW 1	SW 2		
16	9	6,7	6	16	43,6	16	22	82	94,7	20	5		
20	12	9,7	8	18	48,6	18	24	95	109,7	24	6		
25	12	9,7	10	19	52,6	20	28	104	119,7	28	8		

Los números de material marcados en negrita están disponibles en stock en el almacén central de Alemania. Para información más detallada, véase la cesta de la compra

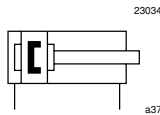
Catálogo de neumática, PDF online, estado 2017-05-04, © AVENTICS S.à r.l., reservado el derecho a modificaciones

Sidex Suministros, S.L.: Polígono Industrial El Tiro, s/n. 30100 Murcia. Teléfono: 968 306 000, E-mail: info@sidex.es

## Cilindro de vástago ▶ Cilindros estandarizados

### Mini cilindro, Serie CSL-RD

▶ Versión: tipo corto ▶ Orificios: M5 - G 1/8 ▶ de efecto doble ▶ con émbolo magnético ▶ Amortiguación: elástico, con ajuste fijo ▶ Vástago: rosca exterior ▶ opcional en ATEX ▶ apto para alimentos



Normas	En base a ISO 6432
Conexión de aire comprimido	Rosca interior
ATEX	2 G/D
Presión de funcionamiento mín/máx	1 bar / 10 bar
Temperatura ambiente mín./máx.	-20 °C / +80 °C
Temperatura del medio mín./máx.	-20 °C / +80 °C
Fluido	Aire comprimido
Tamaño de partículas máx.	50 µm
Contenido de aceite del aire comprimido	0 mg/m³ - 5 mg/m³
Presión para determinar las fuerzas de émbolo	6,3 bar

#### Materiales:

Tubo de cilindro	Acero inoxidable
Vástago	Acero inoxidable
Émbolo	Aluminio
Tapa frontal	Acero inoxidable, Electropulido
Tapa final	Acero inoxidable, Electropulido
Junta	Caucho de nitrilo butadieno
Tuerca para fijación de cilindros	Acero inoxidable
Tuerca para vástago de émbolo	Acero inoxidable
Rascador	Poliuretano
Casquillo de guía	Plástico
Lubricante	ISO 21469 (NSF-H1)

#### Observaciones técnicas

- El punto de condensación de presión se debe situar como mínimo 15 °C por debajo de la temperatura ambiental y del medio, y debe ser como máx. de 3 °C.
- El contenido de aceite del aire comprimido debe permanecer constante durante toda la vida útil.
- Utilice sólo aceites permitidos por AVENTICS, véase capítulo "Información técnica".
- Abrazadera necesaria para sensor de campo magnético
- Los cilindros con certificación ATEX se pueden generar en el configurador de Internet.
- Identificación ATEX: II 2G c IIB T4 II 2D c IP65 T125 °C X
- El rango de temperatura de uso para cilindros con certificación ATEX es de -20 °C ... 50 °C.

Ø del émbolo		[mm]	16	20	25		
Fuerza de émbolo durante retracción		[N]	109	166	260		
Fuerza de émbolo durante extracción		[N]	127	198	309		
Energía de choque		[J]	0,14	0,23	0,35		
Peso	0 mm de carrera	[kg]	0,034	0,063	0,082		
	+10 mm de carrera	[kg]	0,0024	0,0046	0,0055		
Carrera máx.		[mm]	800	1100	1200		

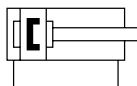
Los números de material marcados en negrita están disponibles en stock en el almacén central de Alemania. Para información más detallada, véase la cesta de la compra

Catálogo de neumática, PDF online, estado 2017-05-04, © AVENTICS S.à r.l., reservado el derecho a modificaciones


Sidex Suministros, S.L.: Polígono Industrial El Tiro, s/n. 30100 Murcia. Teléfono: 968 306 000, E-mail: info@sidex.es

**Mini cilindro, Serie CSL-RD**

▶ Versión: tipo corto ▶ Orificios: M5 - G 1/8 ▶ de efecto doble ▶ con émbolo magnético ▶ Amortiguación: elástico, con ajuste fijo ▶ Vástago: rosca exterior ▶ opcional en ATEX ▶ apto para alimentos

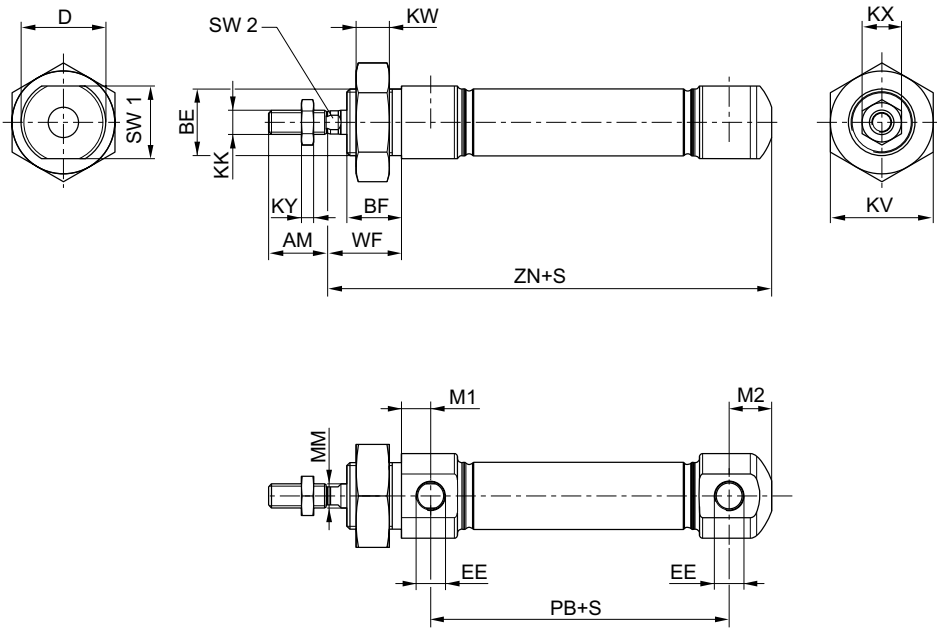
	Ø del émbolo Rosca del vástago de émbolo Orificios Ø del vástago de émbolo	16 M6 M5 6	20 M8 G 1/8 8	25 M10x1,25 G 1/8 10		
	Carrera 25	R412021846	R412021857	R412021868		
	50	R412021847	R412021858	R412021869		
	80	R412021848	R412021859	R412021870		
	100	R412021849	R412021860	R412021871		
	125	R412021850	R412021861	R412021872		
	160	R412021851	R412021862	R412021873		
	200	R412021852	R412021863	R412021874		
	250	R412021853	R412021864	R412021875		
	320	R412021854	R412021865	R412021876		
	400	R412021855	R412021866	R412021877		
	500	R412021856	R412021867	R412021878		

**Producto configurable**



Este producto es configurable. Haga uso de nuestro configurador de Internet en <http://www.aventics.com> o póngase en contacto con el centro de ventas AVENTICS más cercano.

**Dimensiones**



S = carrera

23232

Ø del émbolo	AM-2	BE	BF	D	EE	KK	KV	KW	KX	KY	M1	M2
16	16	M16x1,5	16	22	M5 t=5	M6	24	8	10	3,2	6,7	10

**Cilindro de vástago ▶ Cilindros estandarizados**
**Mini cilindro, Serie CSL-RD**

▶ Versión: tipo corto ▶ Orificios: M5 - G 1/8 ▶ de efecto doble ▶ con émbolo magnético ▶ Amortiguación: elástico, con ajuste fijo ▶ Vástago: rosca exterior ▶ opcional en ATEX ▶ apto para alimentos

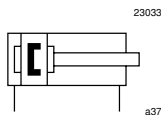
Ø del émbolo	AM-2	BE	BF	D	EE	KK	KV	KW	KX	KY	M1	M2
20	20	M22x1,5	18	28	G 1/8 t=8	M8	32	11	13	4	9,7	14
25	22	M22x1,5	20	33	G 1/8 t=8	M10x1,25	32	11	17	5	9,7	14

Ø del émbolo	MM f8	PB ±1	WF ±1,4	ZN ± 1	SW 1	SW 2						
16	6	43,6	22	82	20	5						
20	8	48,6	24	96	24	6						
25	10	52,6	28	104	28	8						

**Mini cilindro, Serie CSL-RD**

▶ Versión: Hygienic Design ▶ Orificios: M5 - G 1/8 ▶ de efecto doble ▶ con émbolo magnético ▶ Amortiguación: elástico, con ajuste fijo ▶ con charnela posterior integrada ▶ Vástago: rosca exterior ▶ opcional en ATEX ▶ apto para alimentos



Normas	ISO 6432
Conexión de aire comprimido	Rosca interior
ATEX	2 G/D
Presión de funcionamiento mín./máx.	1 bar / 10 bar
Temperatura ambiente mín./máx.	-20 °C / +80 °C
Temperatura del medio mín./máx.	-20 °C / +80 °C
Fluido	Aire comprimido
Tamaño de partículas máx.	50 µm
Contenido de aceite del aire comprimido	0 mg/m³ - 5 mg/m³
Presión para determinar las fuerzas de émbolo	6,3 bar

**Materiales:**

Tubo de cilindro	Acero inoxidable
Vástago	Acero inoxidable
Émbolo	Aluminio
Tapa frontal	Acero inoxidable, Electropolido
Tapa final	Acero inoxidable, Electropolido
Junta	Caucho de nitrilo butadieno
Tuerca para fijación de cilindros	Acero inoxidable
Tuerca para vástago de émbolo	Acero inoxidable
Rascador	Poliuretano (conforme a la FDA)
Casquillo de guía	Plástico
Lubricante	ISO 21469 (NSF-H1)

**Observaciones técnicas**

- El punto de condensación de presión se debe situar como mínimo 15 °C por debajo de la temperatura ambiental y del medio, y debe ser como máx. de 3 °C.
- El contenido de aceite del aire comprimido debe permanecer constante durante toda la vida útil.
- Utilice sólo aceites permitidos por AVENTICS, véase capítulo "Información técnica".
- Abrazadera necesaria para sensor de campo magnético
- Los cilindros con certificación ATEX se pueden generar en el configurador de Internet.
- Identificación ATEX: II 2G c IIB T4 II 2D c IP65 T125 °C X
- El rango de temperatura de uso para cilindros con certificación ATEX es de -20 °C ... 50 °C.

Ø del émbolo		[mm]	16	20	25		
Fuerza de émbolo durante retracción		[N]	109	166	260		
Fuerza de émbolo durante extracción		[N]	127	198	309		
Energía de choque		[J]	0,14	0,23	0,35		
Peso	0 mm de carrera	[kg]	0,034	0,063	0,082		
	+10 mm de carrera	[kg]	0,0024	0,0046	0,0055		
Carrera máx.		[mm]	800	1100	1200		

Los números de material marcados en negrita están disponibles en stock en el almacén central de Alemania. Para información más detallada, véase la cesta de la compra

Catálogo de neumática, PDF online, estado 2017-05-04, © AVENTICS S.à r.l., reservado el derecho a modificaciones

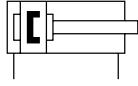
Sidex Suministros, S.L.: Polígono Industrial El Tiro, s/n. 30100 Murcia. Teléfono: 968 306 000, E-mail: info@sidex.es



## Cilindro de vástago ▶ Cilindros estandarizados

### Mini cilindro, Serie CSL-RD

▶ Versión: Hygienic Design ▶ Orificios: M5 - G 1/8 ▶ de efecto doble ▶ con émbolo magnético ▶ Amortiguación: elástico, con ajuste fijo ▶ con charnela posterior integrada ▶ Vástago: rosca exterior ▶ opcional en ATEX ▶ apto para alimentos

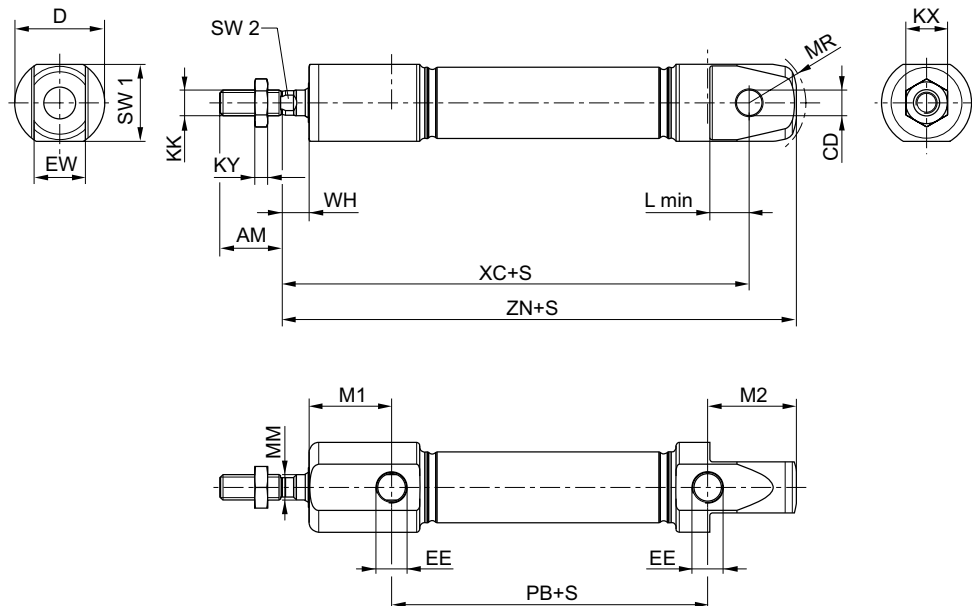
	Ø del émbolo Rosca del vástago de émbolo Orificios Ø del vástago de émbolo	16 M6 M5 6	20 M8 G 1/8 8	25 M10x1,25 G 1/8 10		
	Carrera 25	R412020420	R412020464	R412020508		
	50	R412020421	R412020465	R412020509		
	80	R412020422	R412020466	R412020510		
	100	R412020423	R412020467	R412020511		
	125	R412020424	R412020468	R412020512		
	160	R412020425	R412020469	R412020513		
	200	R412020426	R412020470	R412020514		
	250	R412020427	R412020471	R412020515		
	320	R412020428	R412020472	R412020516		
	400	R412020429	R412020473	R412020517		
	500	R412020430	R412020474	R412020518		

### Producto configurable



Este producto es configurable. Haga uso de nuestro configurador de Internet en <http://www.aventics.com> o póngase en contacto con el centro de ventas AVENTICS más cercano.

### Dimensiones



S = carrera

23230

Ø del émbolo	AM-2	CD H9	D	EE	EW d13	KK	KX	KY	L min	M1	M2	MM f8
16	16	6	22	M5 t=5	12	M6	10	3,2	9	21,2	22,7	6

Los números de material marcados en negrita están disponibles en stock en el almacén central de Alemania. Para información más detallada, véase la cesta de la compra

Catálogo de neumática, PDF online, estado 2017-05-04, © AVENTICS S.à r.l., reservado el derecho a modificaciones

Sidex Suministros, S.L.: Polígono Industrial El Tiro, s/n. 30100 Murcia. Teléfono: 968 306 000, E-mail: [info@sidex.es](mailto:info@sidex.es)

**Mini cilindro, Serie CSL-RD**

▶ Versión: Hygienic Design ▶ Orificios: M5 - G 1/8 ▶ de efecto doble ▶ con émbolo magnético ▶ Amortiguación: elástico, con ajuste fijo ▶ con charnela posterior integrada ▶ Vástago: rosca exterior ▶ opcional en ATEX  
▶ apto para alimentos

Ø del émbolo	AM-2	CD H9	D	EE	EW d13	KK	KX	KY	L min	M1	M2	MM f8
20	20	8	28	G 1/8 t=8	16	M8	13	4	12	25,7	27,7	8
25	22	8	33	G 1/8 t=8	16	M10x1,25	17	5	12	28,2	29,7	10

Ø del émbolo	MR	PB ±1	WH ±1,4	XC ±1	ZN ± 1	SW 1	SW 2					
16	16	43,6	7,5	82	94,7	20	5					
20	18	48,6	8	95	109,7	24	6					
25	19	52,6	9,5	104	119,7	28	8					

Los números de material marcados en negrita están disponibles en stock en el almacén central de Alemania. Para información más detallada, véase la cesta de la compra

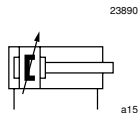
Catálogo de neumática, PDF online, estado 2017-05-04, © AVENTICS S.à r.l., reservado el derecho a modificaciones

Sidex Suministros, S.L.: Polígono Industrial El Tiro, s/n. 30100 Murcia. Teléfono: 968 306 000, E-mail: info@sidex.es

## Cilindro de vástago ▶ Cilindros estandarizados

### Mini cilindro, Serie CSL-RD

▶ Versión: tipo ISO ▶ Orificios: M5 - G 1/8 ▶ de efecto doble ▶ con émbolo magnético ▶ Amortiguación: neumático, regulable ▶ con charnela posterior integrada ▶ Vástago: rosca exterior ▶ opcional en ATEX ▶ apto para alimentos



Normas	ISO 6432
Conexión de aire comprimido	Rosca interior
ATEX	2 G/D
Presión de funcionamiento mín./máx	1 bar / 10 bar
Temperatura ambiente mín./máx.	-20 °C / +80 °C
Temperatura del medio mín./máx.	-20 °C / +80 °C
Fluido	Aire comprimido
Tamaño de partículas máx.	50 µm
Contenido de aceite del aire comprimido	0 mg/m³ - 5 mg/m³
Presión para determinar las fuerzas de émbolo	6,3 bar

#### Materiales:

Tubo de cilindro	Acero inoxidable
Vástago	Acero inoxidable
Émbolo	Aluminio
Tapa frontal	Acero inoxidable, Electropulido
Tapa final	Acero inoxidable, Electropulido
Junta	Caucho de nitrilo butadieno
Tuerca para fijación de cilindros	Acero inoxidable
Tuerca para vástago de émbolo	Acero inoxidable
Rascador	Poliuretano
Casquillo de guía	Plástico
Lubricante	ISO 21469 (NSF-H1)

#### Observaciones técnicas

- El punto de condensación de presión se debe situar como mínimo 15 °C por debajo de la temperatura ambiental y del medio, y debe ser como máx. de 3 °C.
- El contenido de aceite del aire comprimido debe permanecer constante durante toda la vida útil.
- Utilice sólo aceites permitidos por AVENTICS, véase capítulo "Información técnica".
- Abrazadera necesaria para sensor de campo magnético
- Los cilindros con certificación ATEX se pueden generar en el configurador de Internet.
- Identificación ATEX: II 2G c IIB T4 II 2D c IP65 T125 °C X
- El rango de temperatura de uso para cilindros con certificación ATEX es de -20 °C ... 50 °C.

Ø del émbolo		[mm]	16	20	25		
Fuerza de émbolo durante retracción	[N]		109	166	260		
Fuerza de émbolo durante extracción	[N]		127	198	309		
Longitud de amortiguación	[mm]		11,5	13	14		
Energía de amortiguación	[J]		1	1,7	2,7		
Energía de choque	[J]		0,14	0,23	0,35		
Peso	0 mm de carrera	[kg]	0,034	0,063	0,082		
	+10 mm de carrera	[kg]	0,0024	0,0046	0,0055		
Carrera máx.	[mm]		800	1100	1200		

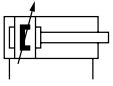
Los números de material marcados en negrita están disponibles en stock en el almacén central de Alemania. Para información más detallada, véase la cesta de la compra

Catálogo de neumática, PDF online, estado 2017-05-04, © AVENTICS S.à r.l., reservado el derecho a modificaciones

Sidex Suministros, S.L.: Polígono Industrial El Tiro, s/n. 30100 Murcia. Teléfono: 968 306 000, E-mail: info@sidex.es

## Mini cilindro, Serie CSL-RD

▶ Versión: tipo ISO ▶ Orificios: M5 - G 1/8 ▶ de efecto doble ▶ con émbolo magnético ▶ Amortiguación: neumático, regulable ▶ con charnela posterior integrada ▶ Vástago: rosca exterior ▶ opcional en ATEX ▶ apto para alimentos

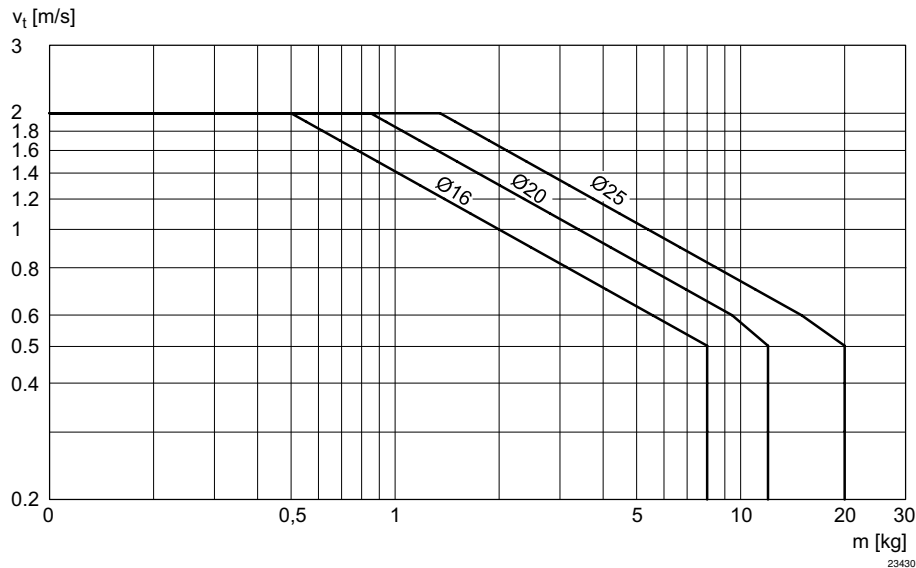
	Ø del émbolo Rosca del vástago de émbolo Orificios Ø del vástago de émbolo	16 M6 M5 6	20 M8 G 1/8 8	25 M10x1,25 G 1/8 10		
	Carrera 25	R412020409	R412020453	R412020497		
	50	R412020410	R412020454	<b>R412020498</b>		
	80	R412020411	R412020455	R412020499		
	100	R412020412	<b>R412020456</b>	<b>R412020500</b>		
	125	R412020413	R412020457	R412020501		
	160	R412020414	R412020458	R412020502		
	200	R412020415	R412020459	R412020503		
	250	R412020416	R412020460	R412020504		
	320	R412020417	R412020461	R412020505		
	400	R412020418	R412020462	R412020506		
	500	R412020419	R412020463	R412020507		

## Producto configurable



Este producto es configurable. Haga uso de nuestro configurador de Internet en <http://www.aventics.com> o póngase en contacto con el centro de ventas AVENTICS más cercano.

## Diagrama de amortiguación



v = Velocidad del pistón [m/s]  
m = Masa amortiguada [kg]

Los números de material marcados en negrita están disponibles en stock en el almacén central de Alemania. Para información más detallada, véase la cesta de la compra

Catálogo de neumática, PDF online, estado 2017-05-04, © AVENTICS S.à r.l., reservado el derecho a modificaciones

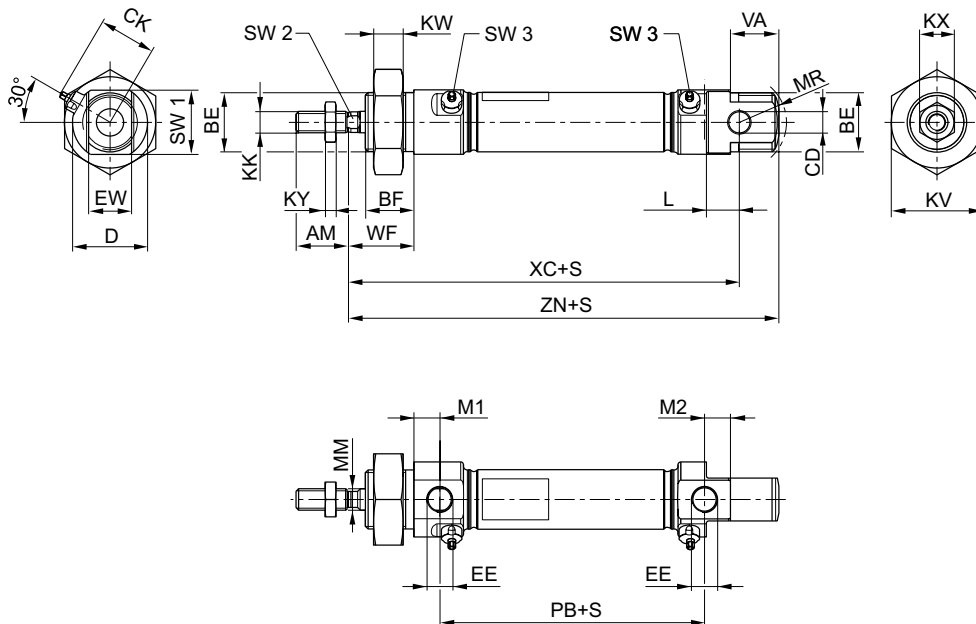
Sidex Suministros, S.L.: Polígono Industrial El Tiro, s/n. 30100 Murcia. Teléfono: 968 306 000, E-mail: [info@sidex.es](mailto:info@sidex.es)

## Cilindro de vástago ▶ Cilindros estandarizados

### Mini cilindro, Serie CSL-RD

▶ Versión: tipo ISO ▶ Orificios: M5 - G 1/8 ▶ de efecto doble ▶ con émbolo magnético ▶ Amortiguación: neumático, regulable ▶ con charnela posterior integrada ▶ Vástago: rosca exterior ▶ opcional en ATEX ▶ apto para alimentos

#### Dimensiones



S = carrera

24198

Ø del émbolo	AM-2	BE	BF	CD H9	CK 1)	D	EE	EW d13	KK	KV	KW	KX
16	16	M16x1,5	16	6	19,5	22	M5 t=5	12	M6	24	8	10
20	20	M22x1,5	18	8	23	28	G 1/8 t=8	16	M8	34	11	13
25	22	M22x1,5	20	8	25,5	33	G 1/8 t=8	16	M10x1,25	34	11	17

Ø del émbolo	KY	L 2)	M1/M2	MM f8	MR	PB ±1	VA	WF ±1,4	XC ±1	ZN ± 1	SW 1	SW 2 h13	SW 3
16	3,2	9	6,7	6	16	43,6	16	22	82	94,7	20	5	2,5
20	4	12	9,7	8	18	48,6	18	24	95	109,7	24	6	2,5
25	5	12	9,7	10	19	51,8	20	28	104	119,7	28	8	2,5

1) máx.  
2) Mín.

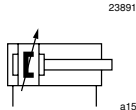
Los números de material marcados en negrita están disponibles en stock en el almacén central de Alemania. Para información más detallada, véase la cesta de la compra

Catálogo de neumática, PDF online, estado 2017-05-04, © AVENTICS S.à r.l., reservado el derecho a modificaciones

Sidex Suministros, S.L.: Polígono Industrial El Tiro, s/n. 30100 Murcia. Teléfono: 968 306 000, E-mail: info@sidex.es

**Mini cilindro, Serie CSL-RD**

▶ Versión: Hygienic Design ▶ Orificios: M5 - G 1/8 ▶ de efecto doble ▶ con émbolo magnético ▶ Amortiguación: neumático, regulable ▶ con charnela posterior integrada ▶ Vástago: rosca exterior ▶ opcional en ATEX ▶ apto para alimentos



Normas	ISO 6432
Conexión de aire comprimido	Rosca interior
ATEX	2 G/D
Presión de funcionamiento mín./máx.	1 bar / 10 bar
Temperatura ambiente mín./máx.	-20 °C / +80 °C
Temperatura del medio mín./máx.	-20 °C / +80 °C
Fluido	Aire comprimido
Tamaño de partículas máx.	50 µm
Contenido de aceite del aire comprimido	0 mg/m³ - 5 mg/m³
Presión para determinar las fuerzas de émbolo	6,3 bar

**Materiales:**

Tubo de cilindro	Acero inoxidable
Vástago	Acero inoxidable
Émbolo	Aluminio
Tapa frontal	Acero inoxidable, Electropulido
Tapa final	Acero inoxidable, Electropulido
Junta	Caucho de nitrilo butadieno
Tuerca para fijación de cilindros	Acero inoxidable
Tuerca para vástago de émbolo	Acero inoxidable
Rascador	Poliuretano (conforme a la FDA)
Casquillo de guía	Plástico
Lubricante	ISO 21469 (NSF-H1)

**Observaciones técnicas**

- El punto de condensación de presión se debe situar como mínimo 15 °C por debajo de la temperatura ambiental y del medio, y debe ser como máx. de 3 °C.
- El contenido de aceite del aire comprimido debe permanecer constante durante toda la vida útil.
- Utilice sólo aceites permitidos por AVENTICS, véase capítulo "Información técnica".
- Abrazadera necesaria para sensor de campo magnético
- Los cilindros con certificación ATEX se pueden generar en el configurador de Internet.
- Identificación ATEX: II 2G c IIB T4 II 2D c IP65 T125 °C X
- El rango de temperatura de uso para cilindros con certificación ATEX es de -20 °C ... 50 °C.

Ø del émbolo	[mm]	16	20	25		
Fuerza de émbolo durante retracción	[N]	109	166	260		
Fuerza de émbolo durante extracción	[N]	127	198	309		
Longitud de amortiguación	[mm]	11,5	13	14		
Energía de amortiguación	[J]	1	1,7	2,7		
Energía de choque	[J]	0,14	0,23	0,35		
Peso	0 mm de carrera	[kg]	0,034	0,063	0,082	
	+10 mm de carrera	[kg]	0,0024	0,0046	0,0055	
Carrera máx.	[mm]	800	1100	1200		

Los números de material marcados en negrita están disponibles en stock en el almacén central de Alemania. Para información más detallada, véase la cesta de la compra

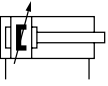
Catálogo de neumática, PDF online, estado 2017-05-04, © AVENTICS S.à r.l., reservado el derecho a modificaciones

Sidex Suministros, S.L.: Polígono Industrial El Tiro, s/n. 30100 Murcia. Teléfono: 968 306 000, E-mail: info@sidex.es

## Cilindro de vástago ▶ Cilindros estandarizados

### Mini cilindro, Serie CSL-RD

- ▶ Versión: Hygienic Design ▶ Orificios: M5 - G 1/8 ▶ de efecto doble ▶ con émbolo magnético ▶ Amortiguación: neumático, regulable ▶ con charnela posterior integrada ▶ Vástago: rosca exterior ▶ opcional en ATEX
- ▶ apto para alimentos

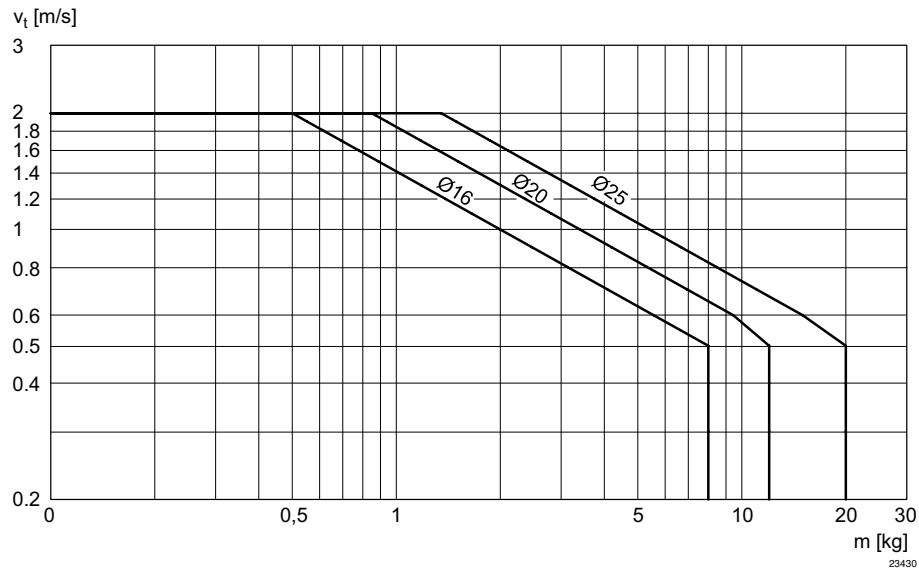
	Ø del émbolo Rosca del vástago de émbolo Orificios Ø del vástago de émbolo	16 M6 M5 6	20 M8 G 1/8 8	25 M10x1,25 G 1/8 10		
	Carrera 25	R412020431	R412020475	R412020519		
	50	R412020432	R412020476	R412020520		
	80	R412020433	R412020477	R412020521		
	100	R412020434	R412020478	R412020522		
	125	R412020435	R412020479	R412020523		
	160	R412020436	R412020480	R412020524		
	200	R412020437	R412020481	R412020525		
	250	R412020438	R412020482	R412020526		
	320	R412020439	R412020483	R412020527		
	400	R412020440	R412020484	R412020528		
	500	R412020441	R412020485	R412020529		

### Producto configurable



Este producto es configurable. Haga uso de nuestro configurador de Internet en <http://www.aventics.com> o póngase en contacto con el centro de ventas AVENTICS más cercano.

### Diagrama de amortiguación



v = Velocidad del pistón [m/s]  
m = Masa amortiguada [kg]

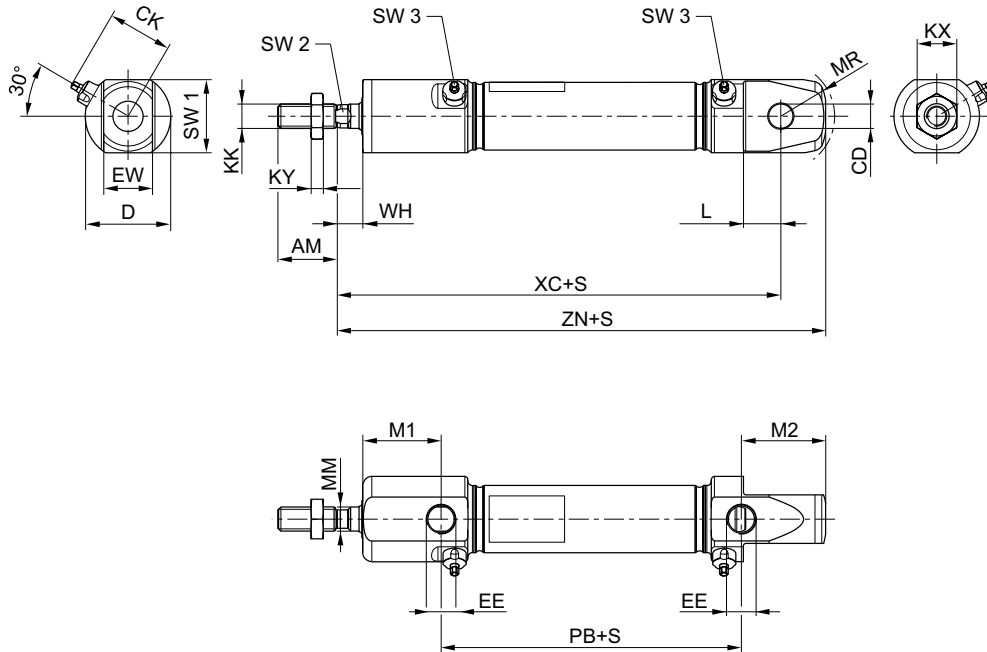
Los números de material marcados en negrita están disponibles en stock en el almacén central de Alemania. Para información más detallada, véase la cesta de la compra

Catálogo de neumática, PDF online, estado 2017-05-04, © AVENTICS S.à r.l., reservado el derecho a modificaciones

Sidex Suministros, S.L.: Polígono Industrial El Tiro, s/n. 30100 Murcia. Teléfono: 968 306 000, E-mail: [info@sidex.es](mailto:info@sidex.es)

**Mini cilindro, Serie CSL-RD**

▶ Versión: Hygienic Design ▶ Orificios: M5 - G 1/8 ▶ de efecto doble ▶ con émbolo magnético ▶ Amortiguación: neumático, regulable ▶ con charnela posterior integrada ▶ Vástago: rosca exterior ▶ opcional en ATEX ▶ apto para alimentos

**Dimensiones**

S = carrera

24197

Ø del émbolo	AM-2	CD H9	CK 1)	D	EE	EW d13	KK	KX	KY	L 2)	M1	M2
16	16	6	19,5	22	M5 t=5	12	M6	10	3,2	9	21,2	22,7
20	20	8	23	28	G 1/8 t=8	16	M8	13	4	12	25,7	27,7
25	22	8	25,5	33	G 1/8 t=8	16	M10x1,25	17	5	12	28,2	29,7

Ø del émbolo	MM f8	MR	PB ±1	WH ±1,4	XC ±1	ZN ± 1	SW 1	SW 2 h13	SW 3			
16	6	16	43,6	7,5	82	94,7	20	5	2,5			
20	8	18	48,6	8	95	109,7	24	6	2,5			
25	10	19	51,8	9,5	104	119,7	28	8	2,5			

1) máx.

2) Mín.

Los números de material marcados en negrita están disponibles en stock en el almacén central de Alemania. Para información más detallada, véase la cesta de la compra

Catálogo de neumática, PDF online, estado 2017-05-04, © AVENTICS S.à r.l., reservado el derecho a modificaciones

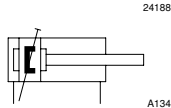
Sidex Suministros, S.L.: Polígono Industrial El Tiro, s/n. 30100 Murcia. Teléfono: 968 306 000, E-mail: info@sidex.es



## Cilindro de vástago ▶ Cilindros estandarizados

### Mini cilindro, Serie CSL-RD

▶ Versión: tipo ISO ▶ Orificios: M5 - G 1/8 ▶ de efecto doble ▶ con émbolo magnético ▶ Amortiguación: neumático, con ajuste fijo ▶ con charnela posterior integrada ▶ Vástago: rosca exterior ▶ opcional en ATEX ▶ apto para alimentos



Normas	ISO 6432
Conexión de aire comprimido	Rosca interior
ATEX	2 G/D
Presión de funcionamiento mín/máx	1 bar / 10 bar
Temperatura ambiente mín./máx.	-20 °C / +80 °C
Temperatura del medio mín./máx.	-20 °C / +80 °C
Fluido	Aire comprimido
Tamaño de partículas máx.	50 µm
Contenido de aceite del aire comprimido	0 mg/m <sup>3</sup> - 5 mg/m <sup>3</sup>
Presión para determinar las fuerzas de émbolo	6,3 bar

#### Materiales:

Tubo de cilindro	Acero inoxidable, amolado
Vástago	Acero inoxidable, amolado
Émbolo	Aluminio
Tapa frontal	Acero inoxidable, Electropulido
Tapa final	Acero inoxidable, Electropulido
Junta	Caucho de nitrilo butadieno
Tuerca para fijación de cilindros	Acero inoxidable, amolado
Tuerca para vástago de émbolo	Acero inoxidable, amolado
Rascador	Poliuretano
Casquillo de guía	Plástico
Lubricante	ISO 21469 (NSF-H1)

#### Observaciones técnicas

- El punto de condensación de presión se debe situar como mínimo 15 °C por debajo de la temperatura ambiental y del medio, y debe ser como máx. de 3 °C.
- El contenido de aceite del aire comprimido debe permanecer constante durante toda la vida útil.
- Utilice sólo aceites permitidos por AVENTICS, véase capítulo "Información técnica".
- Abrazadera necesaria para sensor de campo magnético
- Los cilindros con certificación ATEX se pueden generar en el configurador de Internet.
- Identificación ATEX: II 2G c IIB T4 II 2D c IP65 T125 °C X
- El rango de temperatura de uso para cilindros con certificación ATEX es de -20 °C ... 50 °C.

Ø del émbolo	[mm]	16	20	25		
Fuerza de émbolo durante retracción	[N]	109	166	260		
Fuerza de émbolo durante extracción	[N]	127	198	309		
Longitud de amortiguación	[mm]	11,5	13	14		
Energía de amortiguación	[J]	0,75	1,3	1,9		
Energía de choque	[J]	0,14	0,23	0,35		
Peso	0 mm de carrera	[kg]	0,034	0,063	0,082	
	+10 mm de carrera	[kg]	0,0024	0,0046	0,0055	
Carrera máx.	[mm]	800	1100	1200		

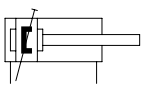
Los números de material marcados en negrita están disponibles en stock en el almacén central de Alemania. Para información más detallada, véase la cesta de la compra

Catálogo de neumática, PDF online, estado 2017-05-04, © AVENTICS S.à r.l., reservado el derecho a modificaciones

Sidex Suministros, S.L.: Polígono Industrial El Tiro, s/n. 30100 Murcia. Teléfono: 968 306 000, E-mail: info@sidex.es

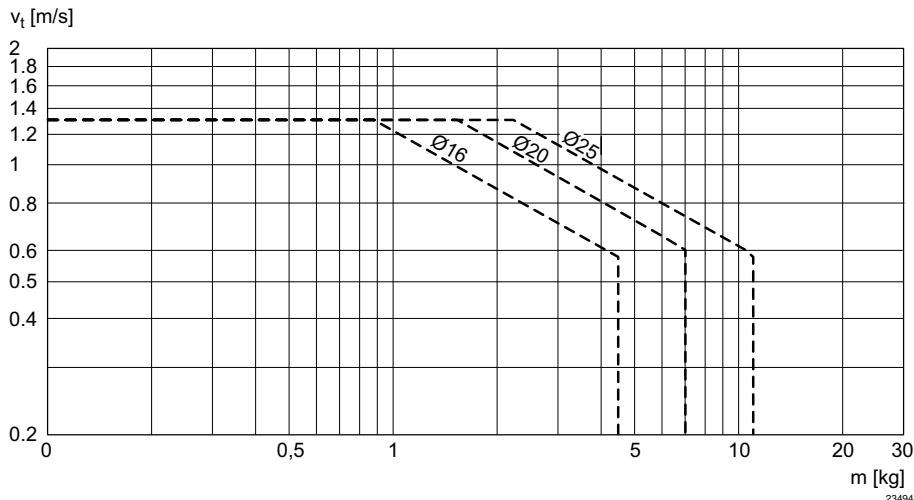
**Mini cilindro, Serie CSL-RD**

▶ Versión: tipo ISO ▶ Orificios: M5 - G 1/8 ▶ de efecto doble ▶ con émbolo magnético ▶ Amortiguación: neumático, con ajuste fijo ▶ con charnela posterior integrada ▶ Vástago: rosca exterior ▶ opcional en ATEX ▶ apto para alimentos

	Ø del émbolo Rosca del vástago de émbolo Orificios Ø del vástago de émbolo	16 M6 M5 6	20 M8 G 1/8 8	25 M10x1,25 G 1/8 10		
	Carrera 25	R480651366	R480651377	R480651388		
	50	R480651367	R480651378	R480651389		
	80	R480651368	R480651379	R480651390		
	100	R480651369	R480651380	<b>R480651391</b>		
	125	R480651370	R480651381	R480651392		
	160	R480651371	R480651382	R480651393		
	200	R480651372	R480651383	R480651394		
	250	R480651373	R480651384	R480651395		
	320	R480651374	R480651385	R480651396		
	400	R480651375	R480651386	R480651397		
	500	R480651376	R480651387	R480651398		

**Producto configurable**

Este producto es configurable. Haga uso de nuestro configurador de Internet en <http://www.aventics.com> o póngase en contacto con el centro de ventas AVENTICS más cercano.

**Diagrama de amortiguación**

$v$  = Velocidad del pistón [m/s]  
 $m$  = Masa amortiguada [kg]

Los números de material marcados en negrita están disponibles en stock en el almacén central de Alemania. Para información más detallada, véase la cesta de la compra  
 Catálogo de neumática, PDF online, estado 2017-05-04, © AVENTICS S.à r.l., reservado el derecho a modificaciones

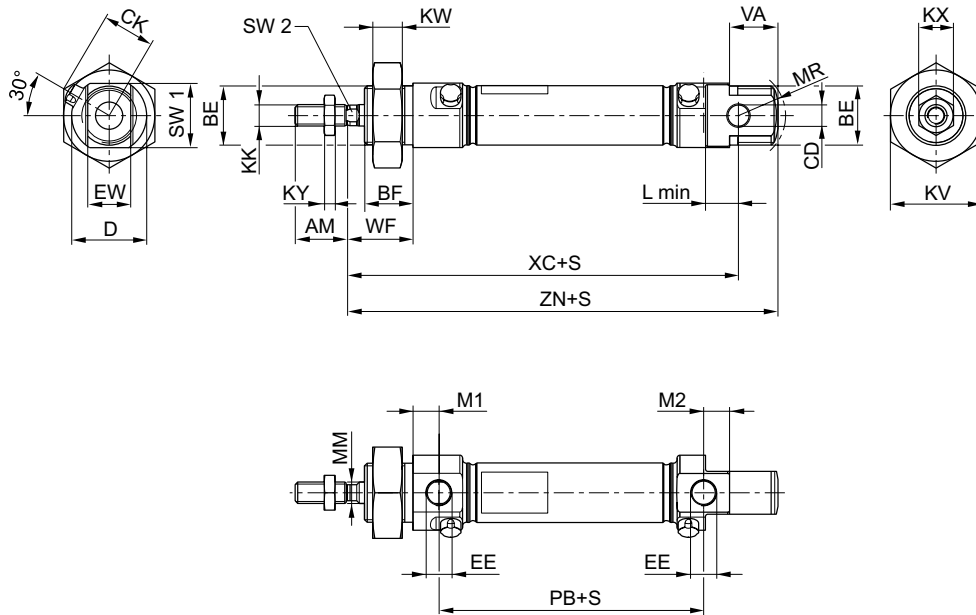
Sidex Suministros, S.L.: Polígono Industrial El Tiro, s/n. 30100 Murcia. Teléfono: 968 306 000, E-mail: [info@sidex.es](mailto:info@sidex.es)

## Cilindro de vástago ▶ Cilindros estandarizados

### Mini cilindro, Serie CSL-RD

▶ Versión: tipo ISO ▶ Orificios: M5 - G 1/8 ▶ de efecto doble ▶ con émbolo magnético ▶ Amortiguación: neumático, con ajuste fijo ▶ con charnela posterior integrada ▶ Vástago: rosca exterior ▶ opcional en ATEX ▶ apto para alimentos

#### Dimensiones



23496

S = carrera

Ø del émbolo	AM-2	BE	BF	CD H9	CK	D	EE	EW d13	KK	KV	KW	KX
16	16	M16x1,5	16	6	14,7	22	M5 t=5	12	M6	24	8	10
20	20	M22x1,5	18	8	17,9	28	G 1/8 t=8	16	M8	32	11	13
25	22	M22x1,5	20	8	20,2	33	G 1/8 t=8	16	M10x1,25	32	11	17

Ø del émbolo	KY	L min	M1	M2	MM f8	MR	PB ±1	VA	WF ±1,4	XC ±1	ZN ± 1	SW 1	SW 2
16	3,2	9	6,7	6,7	6	16	43,6	16	22	82	94,7	20	5
20	4	12	9,7	9,7	8	18	48,6	18	24	95	109,7	24	6
25	5	12	9,7	9,7	10	19	52,6	20	28	104	119,7	28	8

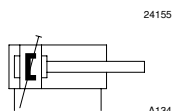
Los números de material marcados en negrita están disponibles en stock en el almacén central de Alemania. Para información más detallada, véase la cesta de la compra

Catálogo de neumática, PDF online, estado 2017-05-04, © AVENTICS S.à r.l., reservado el derecho a modificaciones

Sidex Suministros, S.L.: Polígono Industrial El Tiro, s/n. 30100 Murcia. Teléfono: 968 306 000, E-mail: info@sidex.es

**Mini cilindro, Serie CSL-RD**

▶ Versión: Hygienic Design ▶ Orificios: M5 - G 1/8 ▶ de efecto doble ▶ con émbolo magnético ▶ Amortiguación: neumático, con ajuste fijo ▶ con charnela posterior integrada ▶ Vástago: rosca exterior ▶ opcional en ATEX ▶ apto para alimentos



Normas	ISO 6432
Conexión de aire comprimido	Rosca interior
ATEX	2 G/D
Presión de funcionamiento mín./máx.	1 bar / 10 bar
Temperatura ambiente mín./máx.	-20 °C / +80 °C
Temperatura del medio mín./máx.	-20 °C / +80 °C
Fluido	Aire comprimido
Tamaño de partículas máx.	50 µm
Contenido de aceite del aire comprimido	0 mg/m <sup>3</sup> - 5 mg/m <sup>3</sup>
Presión para determinar las fuerzas de émbolo	6,3 bar

**Materiales:**

Tubo de cilindro	Acero inoxidable, amolado
Vástago	Acero inoxidable, amolado
Émbolo	Aluminio
Tapa frontal	Acero inoxidable, Electropulido
Tapa final	Acero inoxidable, Electropulido
Junta	Caucho de nitrilo butadieno
Tuerca para fijación de cilindros	Acero inoxidable, amolado
Tuerca para vástago de émbolo	Acero inoxidable, amolado
Rascador	Poliuretano (conforme a la FDA)
Casquillo de guía	Plástico
Lubricante	ISO 21469 (NSF-H1)

**Observaciones técnicas**

- El punto de condensación de presión se debe situar como mínimo 15 °C por debajo de la temperatura ambiental y del medio, y debe ser como máx. de 3 °C.
- El contenido de aceite del aire comprimido debe permanecer constante durante toda la vida útil.
- Utilice sólo aceites permitidos por AVENTICS, véase capítulo "Información técnica".
- Abrazadera necesaria para sensor de campo magnético
- Los cilindros con certificación ATEX se pueden generar en el configurador de Internet.
- Identificación ATEX: II 2G c IIB T4 II 2D c IP65 T125 °C X
- El rango de temperatura de uso para cilindros con certificación ATEX es de -20 °C ... 50 °C.

Ø del émbolo	[mm]	16	20	25		
Fuerza de émbolo durante retracción	[N]	109	166	260		
Fuerza de émbolo durante extracción	[N]	127	198	309		
Longitud de amortiguación	[mm]	11,5	13	14		
Energía de amortiguación	[J]	0,75	1,3	1,9		
Energía de choque	[J]	0,14	0,23	0,35		
Peso	0 mm de carrera	[kg]	0,034	0,063	0,082	
	+10 mm de carrera	[kg]	0,0024	0,0046	0,0055	
Carrera máx.	[mm]	800	1100	1200		

Los números de material marcados en negrita están disponibles en stock en el almacén central de Alemania. Para información más detallada, véase la cesta de la compra

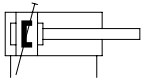
Catálogo de neumática, PDF online, estado 2017-05-04, © AVENTICS S.à r.l., reservado el derecho a modificaciones

Sidex Suministros, S.L.: Polígono Industrial El Tiro, s/n. 30100 Murcia. Teléfono: 968 306 000, E-mail: info@sidex.es

## Cilindro de vástago ▶ Cilindros estandarizados

### Mini cilindro, Serie CSL-RD

▶ Versión: Hygienic Design ▶ Orificios: M5 - G 1/8 ▶ de efecto doble ▶ con émbolo magnético ▶ Amortiguación: neumático, con ajuste fijo ▶ con charnela posterior integrada ▶ Vástago: rosca exterior ▶ opcional en ATEX ▶ apto para alimentos

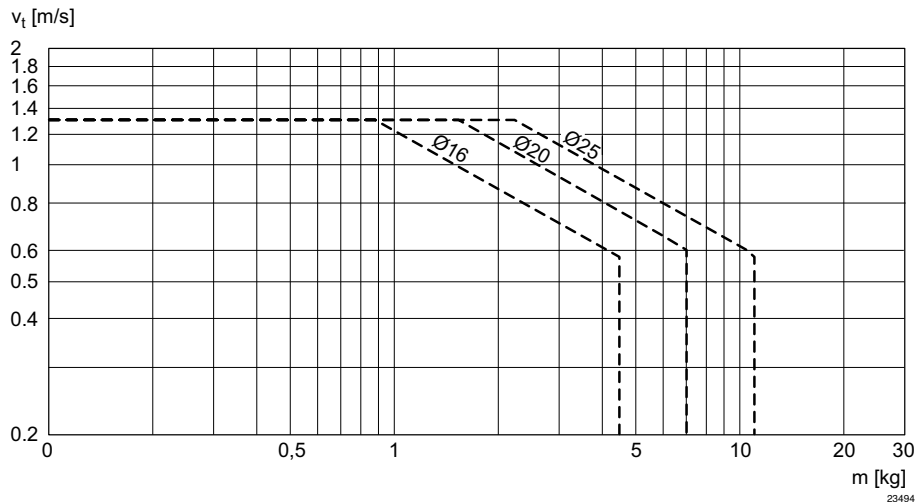
	Ø del émbolo Rosca del vástago de émbolo Orificios Ø del vástago de émbolo	16 M6 M5 6	20 M8 G 1/8 8	25 M10x1,25 G 1/8 10		
	Carrera 25	R480651399	R480651410	R480651421		
	50	R480651400	R480651411	R480651422		
	80	R480651401	R480651412	R480651423		
	100	R480651402	R480651413	R480651424		
	125	R480651403	R480651414	R480651425		
	160	R480651404	R480651415	R480651426		
	200	R480651405	R480651416	R480651427		
	250	R480651406	R480651417	R480651428		
	320	R480651407	R480651418	R480651429		
	400	R480651408	R480651419	R480651430		
	500	R480651409	R480651420	R480651431		

### Producto configurable



Este producto es configurable. Haga uso de nuestro configurador de Internet en <http://www.aventics.com> o póngase en contacto con el centro de ventas AVENTICS más cercano.

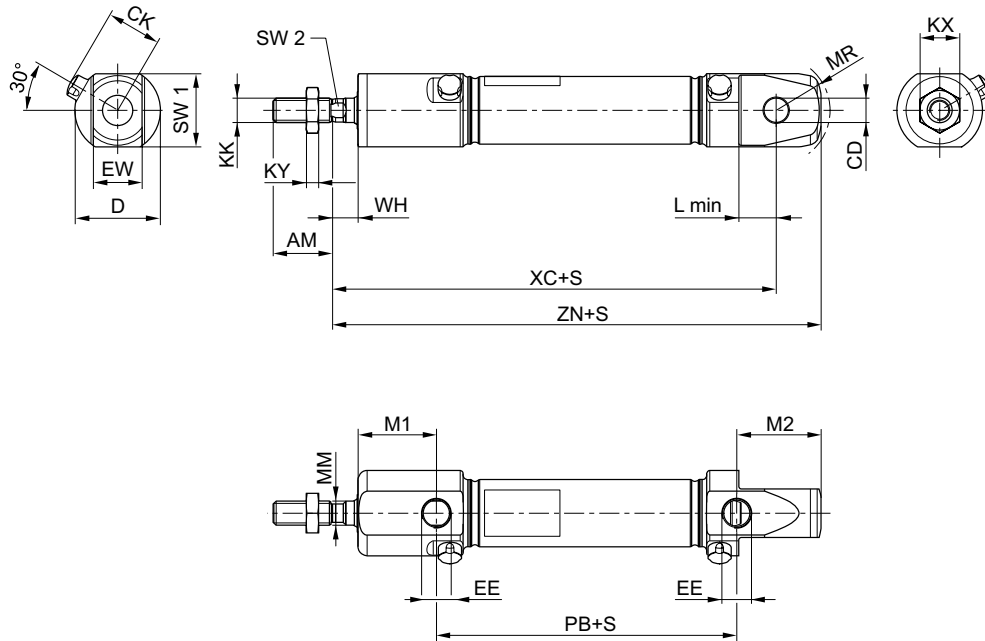
### Diagrama de amortiguación



v = Velocidad del pistón [m/s]  
m = Masa amortiguada [kg]

**Mini cilindro, Serie CSL-RD**

▶ Versión: Hygienic Design ▶ Orificios: M5 - G 1/8 ▶ de efecto doble ▶ con émbolo magnético ▶ Amortiguación: neumático, con ajuste fijo ▶ con charnela posterior integrada ▶ Vástago: rosca exterior ▶ opcional en ATEX ▶ apto para alimentos

**Dimensiones**

23495

S = carrera

Ø del émbolo	AM-2	CD H9	CK	D	EE	EW d13	KK	KX	KY	L min	M1	M2
16	16	6	14,7	22	M5 t=5	12	M6	10	3,2	9	21,2	22,7
20	20	8	17,9	28	G 1/8 t=8	16	M8	13	4	12	25,7	27,7
25	22	8	20,2	33	G 1/8 t=8	16	M10x1,25	17	5	12	28,2	29,7

Ø del émbolo	MM f8	MR	PB ±1	WH ±1,2	XC ±1	ZN ± 1	SW 1	SW 2				
16	6	16	43,6	7,5	82	94,7	20	5				
20	8	18	48,6	8	95	109,7	24	6				
25	10	19	51,8	9,5	104	119,7	28	8				

Los números de material marcados en negrita están disponibles en stock en el almacén central de Alemania. Para información más detallada, véase la cesta de la compra

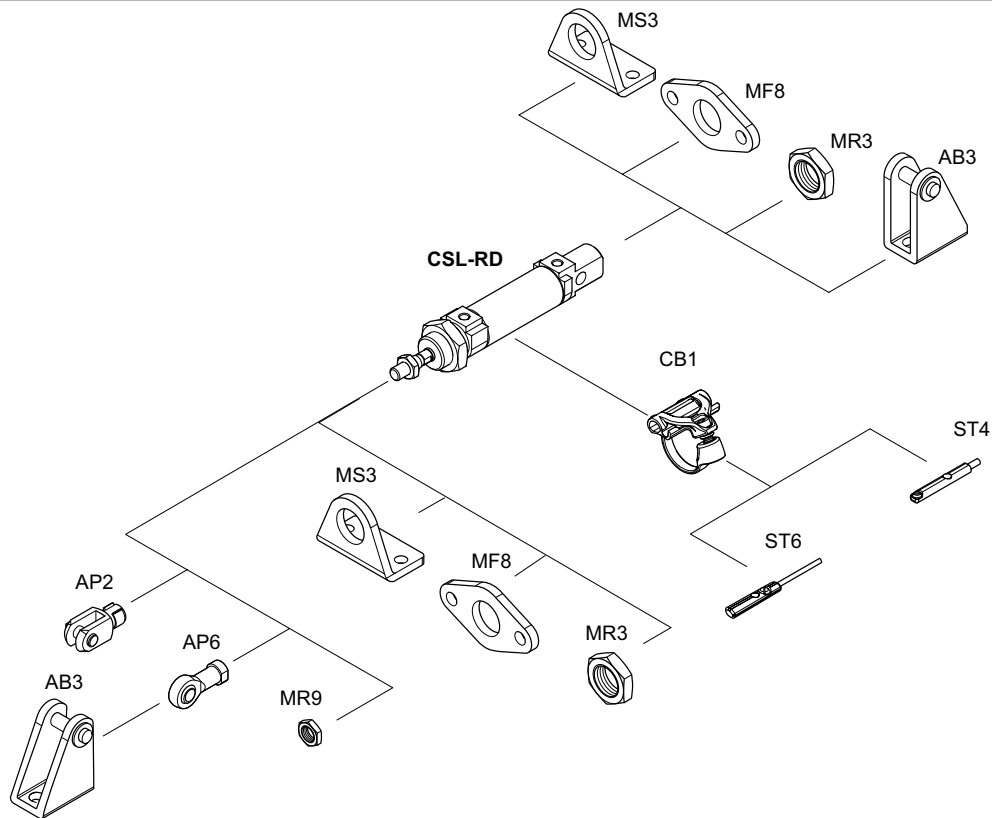
Catálogo de neumática, PDF online, estado 2017-05-04, © AVENTICS S.à r.l., reservado el derecho a modificaciones

Sidex Suministros, S.L: Polígono Industrial El Tiro, s/n. 30100 Murcia. Teléfono: 968 306 000, E-mail: info@sidex.es

## ISO 6432, Serie CSL-RD Accesorios

### Vista general de accesorios

#### Plano de vista general



23128

#### INDICACIÓN:

Este plano de vista general sirve como orientación para saber en qué lugares pueden fijarse al cilindro los diferentes accesorios. Para ello se ha simplificado la representación. En consecuencia, no está permitido hacer deducciones concretas sobre datos de medidas.

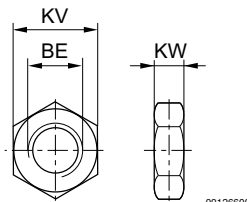
## ISO 6432, Serie CSL-RD

## Accesorios

## Tuerca para fijación de cilindros, Serie MR3



00106400



00126600

N° de material	Ø del émbolo	Para serie	BE	KV	KW	Peso [kg]					
R913030290	20, 25	CSL-RD	M22 x1,5	32	11	0,05					

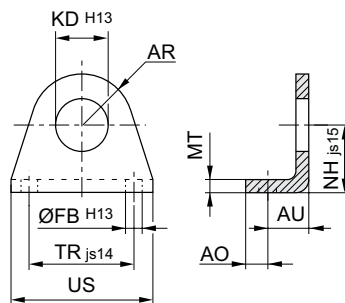
Material: Acero inoxidable

## Fijación por pie, Serie MS3

## ▶ Fijación de cilindros según ISO 6432



00106404



00126389\_a

N° de material	Ø del émbolo	AO	AR	AU	Ø FB H13	Ø KD H13	MT	NH js15	TR js14	US	
<b>3322216000</b>	12, 16	7	13	13	5,5	16,1	3	20	32	42	
<b>3322220000</b>	20, 25	9	20	16,5	6,6	22,1	4	25	40	54	

Material: Acero inoxidable

Los números de material marcados en negrita están disponibles en stock en el almacén central de Alemania. Para información más detallada, véase la cesta de la compra

Catálogo de neumática, PDF online, estado 2017-05-04, © AVENTICS S.à r.l., reservado el derecho a modificaciones

Sidex Suministros, S.L.: Polígono Industrial El Tiro, s/n. 30100 Murcia. Teléfono: 968 306 000, E-mail: info@sidex.es



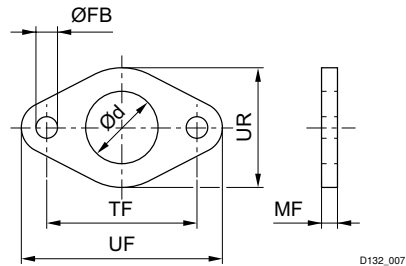
Cilindro de vástago ▶ Cilindros estandarizados

**ISO 6432, Serie CSL-RD**  
Accesorios

**Fijación por brida, Serie MF8**  
▶ Fijación de cilindros según ISO 6432



00106405



D132\_007

N° de material	Ø del émbolo	Ø d	Ø FB	MF	TF js14	UF	UR					
3322016000	12, 16	16	5,5	4	40	52	30					
3322020000	20, 25	22	6,6	5	50	66	40					

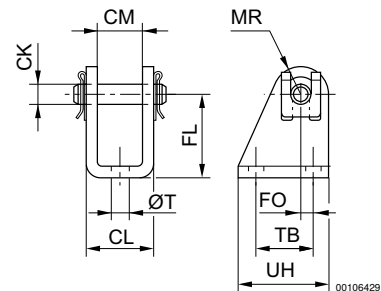
Material: Acero inoxidable  
Superficie: galvanizado

**Charnela trasera, Serie AB3**



00105159

Volumen de suministro: charnela trasera, perno incl.



00106429

N° de material	Ø del émbolo	CM	Ø CK	CL	FL	FO	MR	Ø T	TB	UH		
<b>3323416000</b>	12, 16	12	6	18	27	2,0	7	5,5	17	27		
<b>3323420000</b>	20, 25	16	8	24	30	4,0	10	6,6	22	34		

Material: Acero inoxidable

Los números de material marcados en negrita están disponibles en stock en el almacén central de Alemania. Para información más detallada, véase la cesta de la compra

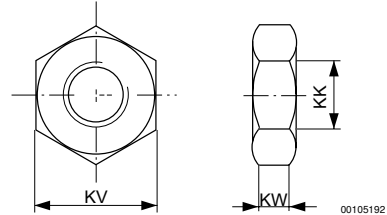
Catálogo de neumática, PDF online, estado 2017-05-04, © AVENTICS S.à r.l., reservado el derecho a modificaciones

Sidex Suministros, S.L.: Polígono Industrial El Tiro, s/n. 30100 Murcia. Teléfono: 968 306 000, E-mail: info@sidex.es

## Tuerca para vástago de émbolo, Serie MR9



00105168



00105192

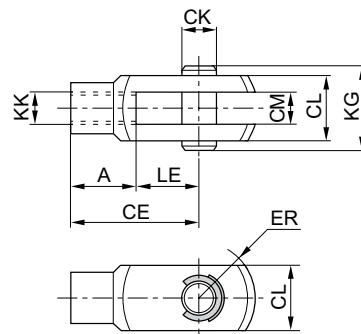
N° de material	KK	KV	KW	Material	Peso [kg]					
8103190644	M6	10	3,2	Acero inoxidable	0,003					
8103190164	M8	13	4	Acero inoxidable	0,006					
<b>8103190464</b>	M10x1,25	17	5	Acero inoxidable	0,008					

## Horquilla con arandela de seguridad, Serie AP2

▶ Acero inoxidable



P300\_006



24270

N° de material	KK	A	CE	CK e8	CL	CM B12	ER	KG	LE	Material
<b>3330516000</b>	M6	12	24	6	12	6	9,5	17	12	Acero inoxidable
<b>3330520000</b>	M8	16	32	8	16	8	13	22	16	Acero inoxidable
<b>3590502000</b>	M10x1,25	20	40	10	20	10	16	26	20	Acero inoxidable

N° de material	Peso [kg]									
<b>3330516000</b>	0,02									
<b>3330520000</b>	0,05									
<b>3590502000</b>	0,1									

Los números de material marcados en negrita están disponibles en stock en el almacén central de Alemania. Para información más detallada, véase la cesta de la compra

Catálogo de neumática, PDF online, estado 2017-05-04, © AVENTICS S.à r.l., reservado el derecho a modificaciones

Sidex Suministros, S.L.: Polígono Industrial El Tiro, s/n. 30100 Murcia. Teléfono: 968 306 000, E-mail: info@sidex.es

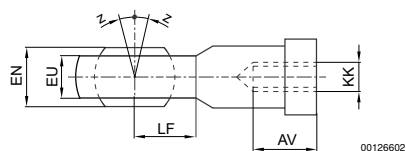
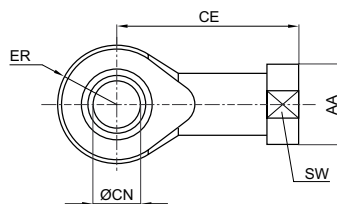
**ISO 6432, Serie CSL-RD**  
**Accesorios**

**Horquilla con rótula con brida, Serie AP6**

▶ Acero inoxidable



00105172



00126602

N° de material	KK	AA	AV min.	CE	Ø CN H7	EN -0,1	ER	EU max.	LF	SW	Z [°] max.
<b>8958209012</b>	M6	13	9	30	6	9	10	6,75	10	11	6,5
<b>8958209022</b>	M8	16	12	36	8	12	12	9	12	14	6,5
<b>8958209032</b>	M10x1,25	19	15	43	10	14	14	10,5	14	17	6,5

N° de material	Material	Peso [kg]									
<b>8958209012</b>	Acero inoxidable	0,04									
<b>8958209022</b>	Acero inoxidable	0,06									
<b>8958209032</b>	Acero inoxidable	0,09									

## ISO 6432, Serie CSL-RD

## Accesorios

## Válvula estranguladora antirretorno, acero inoxidable, Serie CC02-SL

▶ Qn = 50 - 200 l/min ▶ Sentido del estrangulador: 2 → 1 ▶ estrangulación (de aire de salida) ▶ rosca exterior - Racor instantáneo ▶ resistente al calor



IM0041630

Certificación	acorde a FDA
Presión de funcionamiento mín/máx.	0,5 bar / 10 bar
Temperatura ambiente mín./máx.	+0°C / +150°C
Temperatura del medio mín./máx.	+0°C / +150°C
Fluido	Aire comprimido
<b>Materiales:</b>	
Carcasa	Acero inoxidable
tornillo de estrangulación	Acero inoxidable
Junta	Caucho fluorado
Orificio	Acero inoxidable

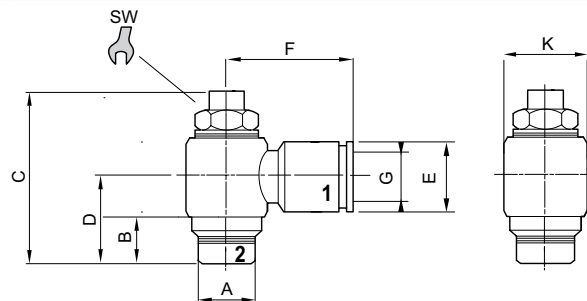
## Observaciones técnicas

- Materiales conformes a AISI/FDA: Carcasa ▶ acero fino AISI 316L (1.4404) Tornillo de estrangulación ▶ acero fino AISI 316L (1.4404) Junta ▶ FPM (conforme a FDA) Conexión de acero fino ▶ AISI 316L (1.4404)

	Orificio 1	Orificio 2	Qn	Peso	Cantidad de suministro	Fig.	N° de material
			2 → 1				
			[l/min]	[kg]	[Unidades]		
	Ø 4	M5	50	0,015	1	Fig. 1	<b>R412024736</b>
	Ø 4	G 1/8	150	0,029		Fig. 2	<b>R412024737</b>
	Ø 6	G 1/8	190	0,027		Fig. 3	<b>R412024738</b>
	Ø 8	G 1/8	200	0,031		Fig. 4	<b>R412024739</b>

Caudal nominal Qn a 6 bar y Δp = 1 bar

## Dimensiones



IM0041620

N° de material	Orificio G	Anschluss A	B	C	D	E	F	K	SW	Cantidad de suministro Unidades	Peso kg
<b>R412024736</b>	Ø 4	M5	5	28,5	12,5	9	18	10	6	1	0,015
<b>R412024737</b>	Ø 4	G 1/8	5	32	15,5	9	19,5	14	9	1	0,029
<b>R412024738</b>	Ø 6	G 1/8	5	32	15,5	12	22	14	9	1	0,027

Los números de material marcados en negrita están disponibles en stock en el almacén central de Alemania. Para información más detallada, véase la cesta de la compra

Catálogo de neumática, PDF online, estado 2017-05-04, © AVENTICS S.à r.l., reservado el derecho a modificaciones

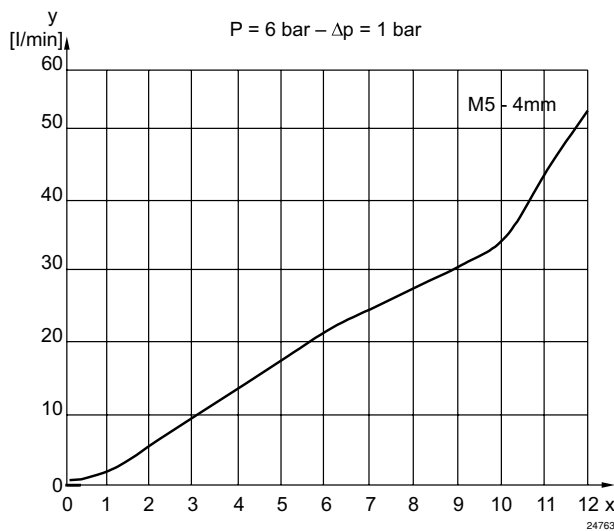
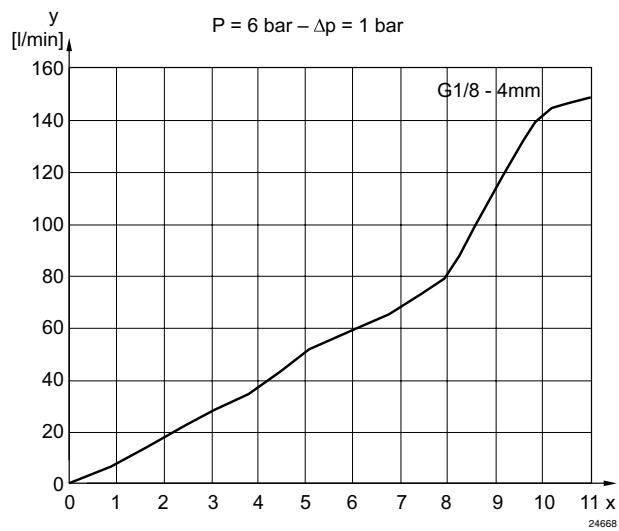
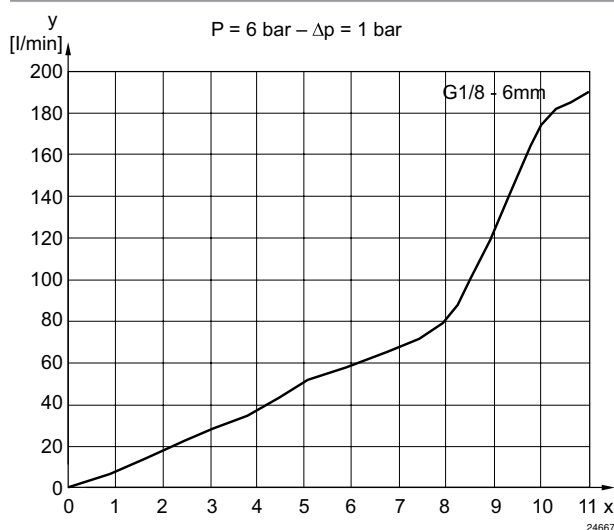
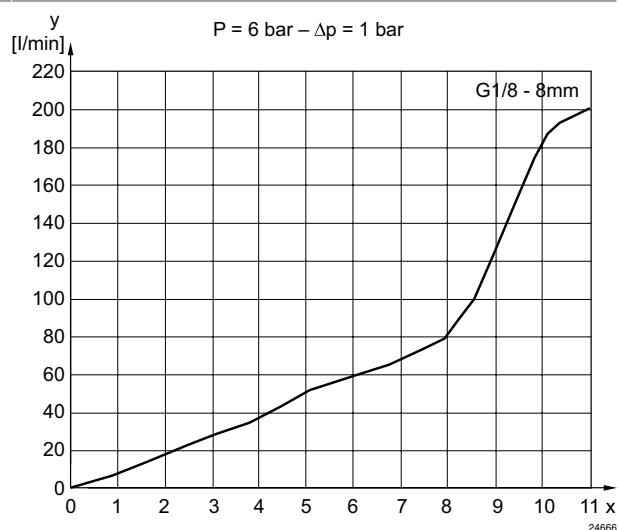
Sidex Suministros, S.L.: Polígono Industrial El Tiro, s/n. 30100 Murcia. Teléfono: 968 306 000, E-mail: info@sidex.es

## Cilindro de vástago ▶ Cilindros estandarizados

### ISO 6432, Serie CSL-RD

#### Accesorios

N° de material	Orificio G	Anschluss A	B	C	D	E	F	K	SW	Cantidad de suministro Unidades	Peso kg
<b>R412024739</b>	Ø 8	G 1/8	5	32	15,5	14	22,5	14	9	1	0,031

**Diagrama de caudal, Fig. 1**

**Fig. 2**

**Fig. 3**

**Fig. 4**


Los números de material marcados en negrita están disponibles en stock en el almacén central de Alemania. Para información más detallada, véase la cesta de la compra

Catálogo de neumática, PDF online, estado 2017-05-04, © AVENTICS S.à r.l., reservado el derecho a modificaciones

Sidex Suministros, S.L.: Polígono Industrial El Tiro, s/n. 30100 Murcia. Teléfono: 968 306 000, E-mail: info@sidex.es

Fig. 5

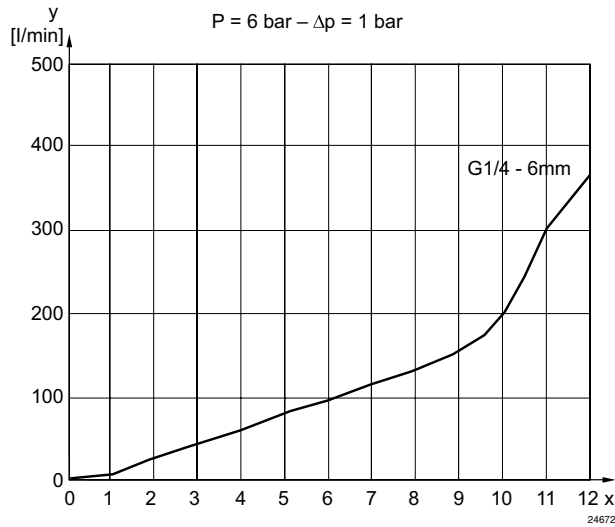


Fig. 6

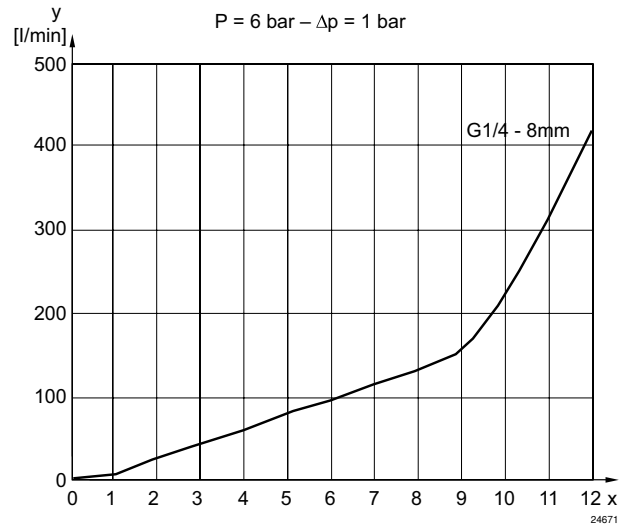
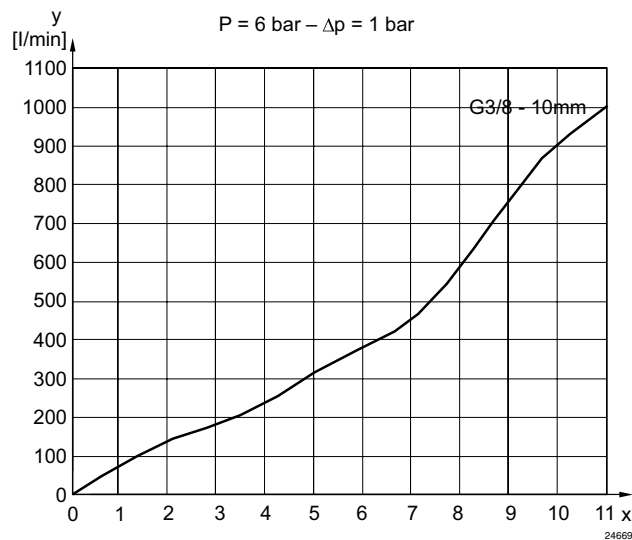


Fig. 7



Cilindro de vástago ▶ Cilindros estandarizados

## ISO 6432, Serie CSL-RD

Accesorios

### Válvula estranguladora antirretorno, acero inoxidable, Serie CC02-SL

▶ Qn = 150 - 190 l/min ▶ Sentido del estrangulador: 1 → 2 ▶ estrangulamiento del aire de entrada ▶ Racor instantáneo - rosca exterior ▶ resistente al calor



IM0041630

Certificación	acorde a FDA
Presión de funcionamiento mín/máx	0,5 bar / 10 bar
Temperatura ambiente mín./máx.	+0°C / +150°C
Temperatura del medio mín./máx.	+0°C / +150°C
Fluido	Aire comprimido
<b>Materiales:</b>	
Carcasa	Acero inoxidable
tornillo de estrangulación	Acero inoxidable
Junta	Caucho fluorado
Orificio	Acero inoxidable

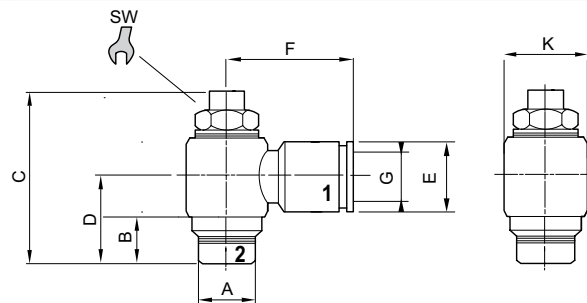
#### Observaciones técnicas

- Materiales conformes a AISI/FDA: Carcasa ▶ acero fino AISI 316L (1.4404) Tornillo de estrangulación ▶ acero fino AISI 316L (1.4404) Junta ▶ FPM (conforme a FDA) Conexión de acero fino ▶ AISI 316L (1.4404)

	Orificio 1	Orificio 2	Qn	Peso	Cantidad de suministro	Fig.	N° de material
			1 → 2	[kg]	[Unidades]		
	Ø 4	G 1/8	150	0,029	1	Fig. 1	<b>R412024749</b>
	Ø 6		190	0,027		Fig. 2	<b>R412024750</b>

Caudal nominal Qn a 6 bar y Δp = 1 bar

#### Dimensiones



IM0041620

N° de material	Orificio G	Anschl. A	B	C	D	E	F	K	SW	Cantidad de suministro	Peso kg
<b>R412024749</b>	Ø 4	G 1/8	5	32	15,5	9	19,5	14	9	1	0,029
<b>R412024750</b>	Ø 6	G 1/8	5	32	15,5	12	22	14	9	1	0,027

Los números de material marcados en negrita están disponibles en stock en el almacén central de Alemania. Para información más detallada, véase la cesta de la compra

Catálogo de neumática, PDF online, estado 2017-05-04, © AVENTICS S.à r.l., reservado el derecho a modificaciones

Sidex Suministros, S.L.: Polígono Industrial El Tiro, s/n. 30100 Murcia. Teléfono: 968 306 000, E-mail: info@sidex.es

Diagrama de caudal, Fig. 1

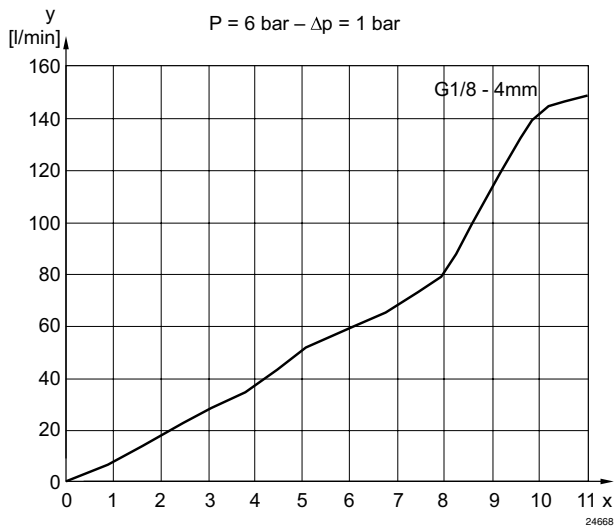


Fig. 2

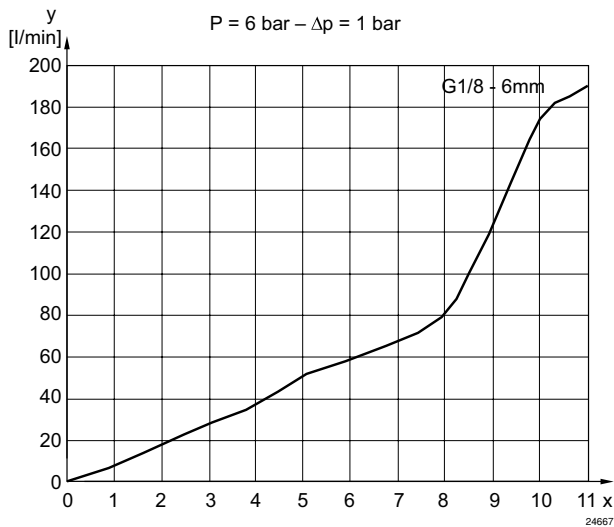


Fig. 3

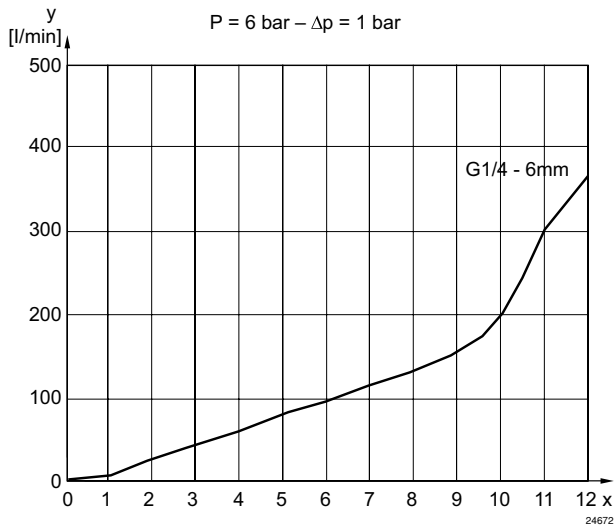
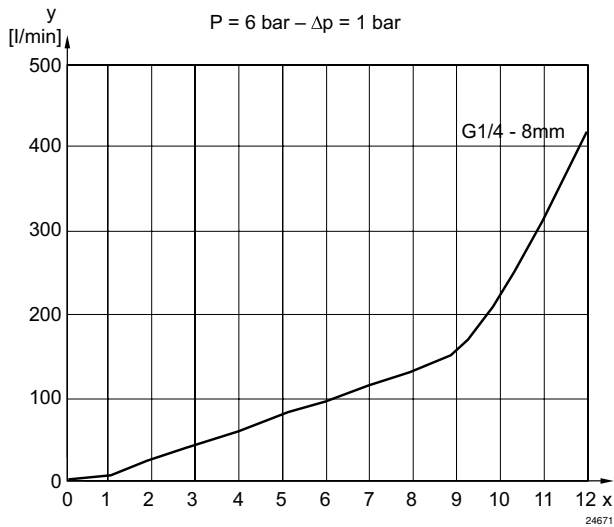


Fig. 4



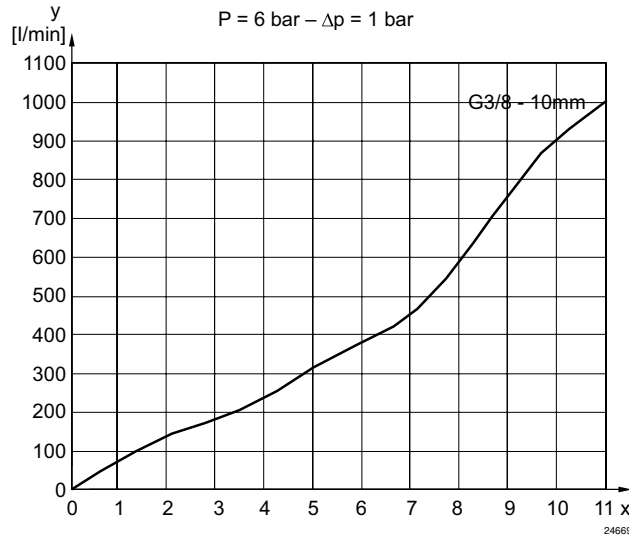
Los números de material marcados en negrita están disponibles en stock en el almacén central de Alemania. Para información más detallada, véase la cesta de la compra  
 Catálogo de neumática, PDF online, estado 2017-05-04, © AVENTICS S.à r.l., reservado el derecho a modificaciones



Cilindro de vástago ▶ Cilindros estandarizados

## ISO 6432, Serie CSL-RD Accesorios

Fig. 5



## Válvula estranguladora antirretorno, Serie CC04

▶ Qn = 70 - 470 l/min ▶ Sentido del estrangulador: 2 → 1 ▶ estrangulación (de aire de salida) ▶ Racor instantáneo - rosca exterior



16400

Presión de funcionamiento mín./máx.	0,5 bar / 10 bar
Temperatura ambiente mín./máx.	+0°C / +60°C
Temperatura del medio mín./máx.	+0°C / +60°C
Fluido	Aire comprimido

Materiales:	
Carcasa	Poliamida
Junta	Caucho de acrilnitrilo butadieno
Orificio	Latón, niquelado

	Orificio 1	Orificio 2	Agujero de estrangulación	Qn	Peso	Fig.	N° de material
			Ø	2 → 1			
			[mm]	[l/min]	[kg]		
	Ø 4	M5	2	70	0,005	Fig. 1	<b>R412010564</b>
	Ø 6	M5	2	110	0,005	Fig. 1	<b>R412010565</b>
	Ø 4	G 1/8	3,5	150	0,017	Fig. 2	<b>R412010568</b>
	Ø 6	G 1/8	3,5	390	0,018	Fig. 2	<b>R412010569</b>
	Ø 8	G 1/8	3,5	470	0,019	Fig. 2	<b>R412010570</b>

Caudal nominal Qn a 6 bar y Δp = 1 bar

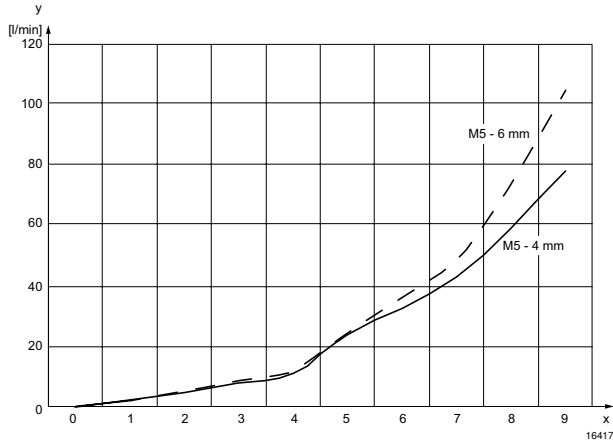
Los números de material marcados en negrita están disponibles en stock en el almacén central de Alemania. Para información más detallada, véase la cesta de la compra

Catálogo de neumática, PDF online, estado 2017-05-04, © AVENTICS S.à r.l., reservado el derecho a modificaciones

Sidex Suministros, S.L.: Polígono Industrial El Tiro, s/n. 30100 Murcia. Teléfono: 968 306 000, E-mail: info@sidex.es

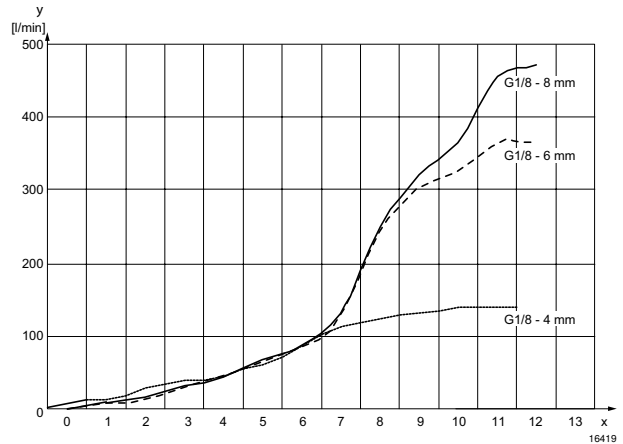
**ISO 6432, Serie CSL-RD**  
**Accesorios**

**Diagrama de caudal, Fig. 1**



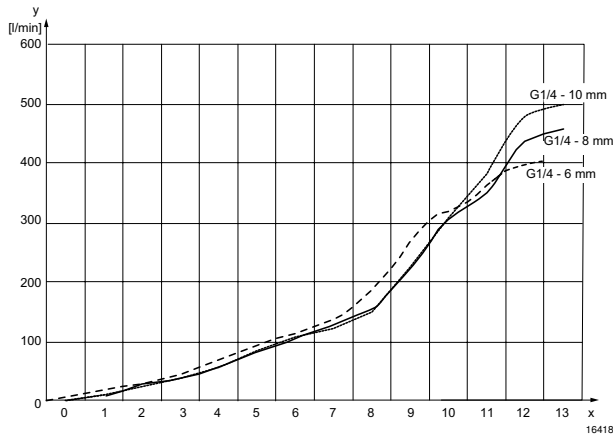
x = vueltas del tornillo estrangulador  
 y = caudal Qn

**Fig. 2**



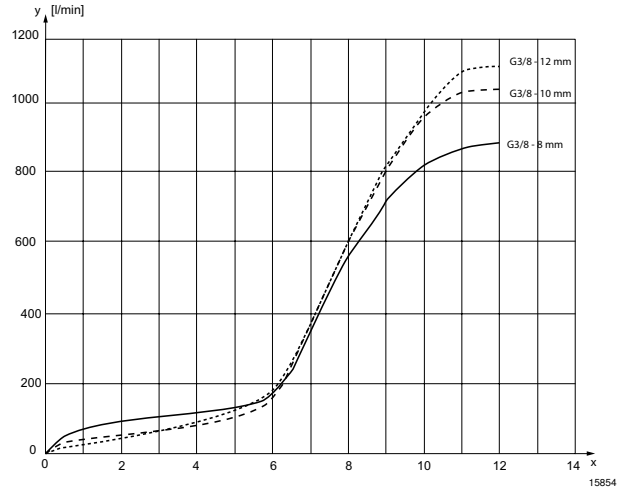
x = vueltas del tornillo estrangulador  
 y = caudal Qn

**Fig. 3**



x = vueltas del tornillo estrangulador  
 y = caudal Qn

**Fig. 4**

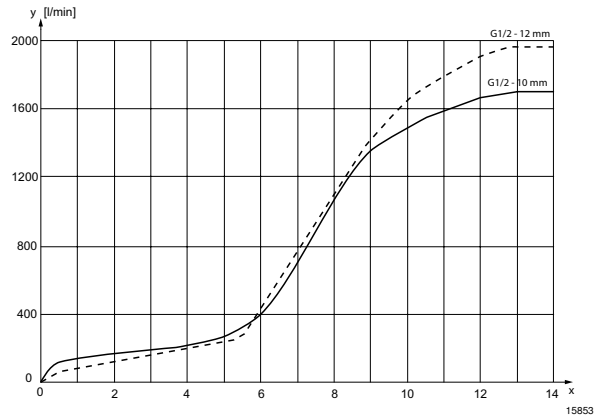


x = vueltas del tornillo estrangulador  
 y = caudal Qn

Los números de material marcados en **negrita** están disponibles en stock en el almacén central de Alemania. Para información más detallada, véase la cesta de la compra  
 Catálogo de neumática, PDF online, estado 2017-05-04, © AVENTICS S.à r.l., reservado el derecho a modificaciones

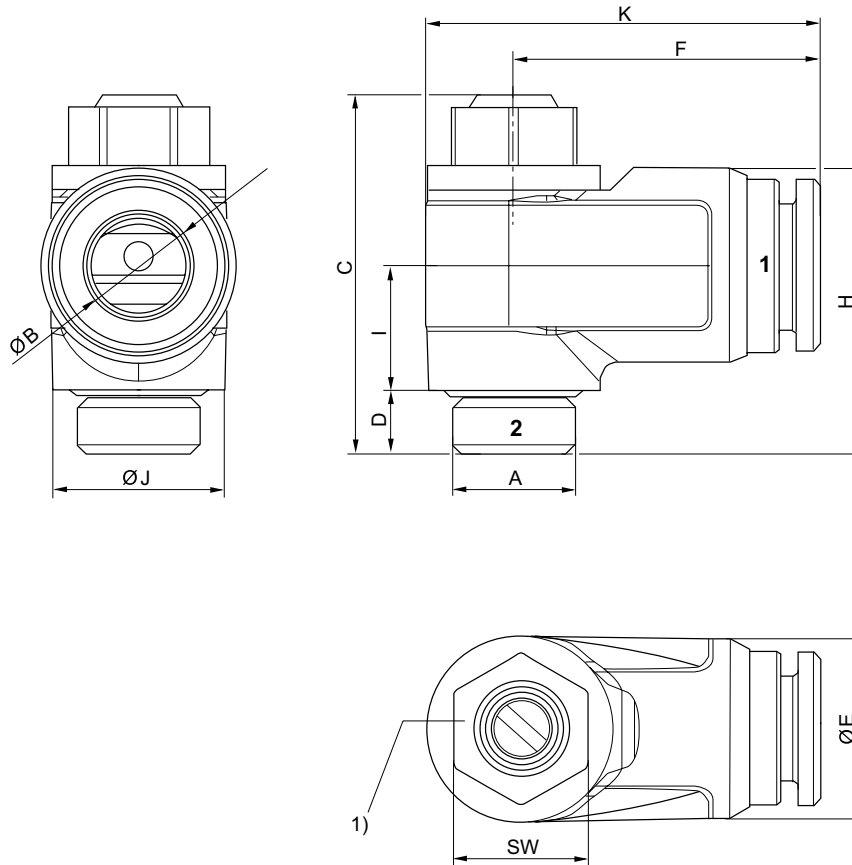
**ISO 6432, Serie CSL-RD**  
**Accesorios**

Fig. 5



x = vueltas del tornillo estrangulador  
 y = caudal Qn

## Dimensiones



16383

- 1) Par de apriete recomendado  $M_A$ :
- M 5: 1,1 Nm -0,2
  - G 1/8: 3,0 Nm -0,3
  - G 1/4: 6,0 Nm -0,6
  - G 3/8: 8,0 Nm -1,0
  - G 1/2: 10,0 Nm -1,0

N° de material	Orificio G	A	$\varnothing B$	C	D	$\varnothing E$	F	K	H	I	$\varnothing J$	SW
<b>R412010564</b>	$\varnothing 4$	M5	4	21,8	4	9	15,9	20,4	12	7,5	8,7	7
<b>R412010565</b>	$\varnothing 6$	M5	6	21,8	4	11,1	17,2	21,8	13	7,5	8,7	7
<b>R412010568</b>	$\varnothing 4$	G1/8	4	28,5	5,5	11,5	21,9	28,8	21	9,8	13,6	10
<b>R412010569</b>	$\varnothing 6$	G1/8	6	28,5	5,5	13,5	22,4	29,3	21,7	9,8	13,6	10
<b>R412010570</b>	$\varnothing 8$	G1/8	8	28,5	5,5	15,5	24,2	31,1	22,7	9,8	13,6	10
N° de material	Peso kg											
<b>R412010564</b>	0,005											
<b>R412010565</b>	0,005											
<b>R412010568</b>	0,017											
<b>R412010569</b>	0,018											
<b>R412010570</b>	0,019											

Los números de material marcados en negrita están disponibles en stock en el almacén central de Alemania. Para información más detallada, véase la cesta de la compra

Catálogo de neumática, PDF online, estado 2017-05-04, © AVENTICS S.à r.l., reservado el derecho a modificaciones

Sidex Suministros, S.L.: Polígono Industrial El Tiro, s/n. 30100 Murcia. Teléfono: 968 306 000, E-mail: info@sidex.es

## Cilindro de vástago ▶ Cilindros estandarizados

### ISO 6432, Serie CSL-RD Accesorios

### Sensor, Serie ST4

▶ Ranura en C de 4 mm ▶ con cable ▶ Enchufe, M8, De 3 polos



21305

Certificados	UL (Underwriters Laboratories) cULus RoHS
Temperatura ambiente mín./máx.	-30 °C / +80 °C
Tipo de protección	IP65, IP67
Precisión del punto de conmutación [mm]	±0,1
Lógica de conexión	NA (contacto de trabajo)
Indicador	LED
LED indicador de estado	Amarillo
Resistencia a las vibraciones	10 - 55 Hz, 1 mm
Resistencia al choque	30 g / 11 ms
Tornillo de fijación	Combinación: ranura y hexágono interior
<b>Materiales:</b>	
Carcasa	Poliamida, reforzada con fibras de vidrio
Recubrimiento de cable	Poliuretano

#### Observaciones técnicas

- No se debe superar la potencia de conmutación máxima.

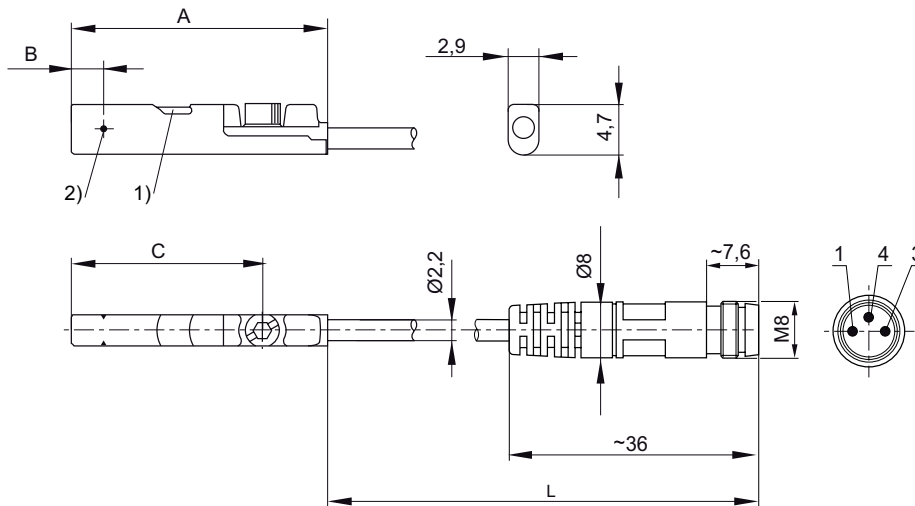
	Tipo de contacto	Longitud del cable	Tensión de servicio DC mín./máx.	Caída de tensión U con Imáx	Tensión de conmutación DC, máx.	Tensión de conmutación AC, máx.	Potencia de conexión	N° de material
		[m]	[V DC]		[A]	[A]		
	Reed	0,3	5 / 30	I*Rs	0,13	0,13	3 W / 3 VA	<b>R412019682</b>
	PNP electrónico	0,3	10 / 30	≤ 2,5 V	0,1	-	-	<b>R412019683</b>

Interface: Enchufe; M8; De 3 polos  
resistente a cortocircuito / Protegido contra inversión de polaridad

## ISO 6432, Serie CSL-RD

## Accesorios

## Dimensiones



1) LED 2) Punto de conmutación

L = longitud del cable

ocupación de pines: 1 = (+), 3 = (-), 4 = (OUT)

21297

Nº de material	A	B	C									
R412019682	26,3	6,3	20,3									
R412019683	23,7	2,8	17,7									

## Sensor, Serie ST4

## ▶ con cable ▶ extremos de cables abiertos, De 3 polos



21304

## Certificados

Temperatura ambiente mín./máx.  
 Tipo de protección  
 Precisión del punto de conmutación [mm]  
 Lógica de conexión  
 Indicador  
 LED indicador de estado  
 Resistencia a las vibraciones  
 Resistencia al choque  
 Tornillo de fijación

## Materiales:

Carcasa  
 Recubrimiento de cable

UL (Underwriters Laboratories)  
 cULus  
 RoHS  
 -30°C / +80°C  
 IP65, IP67  
 ±0,1  
 NA (contacto de trabajo)  
 LED  
 Amarillo  
 10 - 55 Hz, 1 mm  
 30 g / 11 ms  
 Combinación: ranura y hexágono interior

Poliamida, reforzada con fibras de vidrio  
 Poliuretano

## Observaciones técnicas

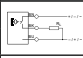

- No se debe superar la potencia de conmutación máxima.

Los números de material marcados en negrita están disponibles en stock en el almacén central de Alemania. Para información más detallada, véase la cesta de la compra

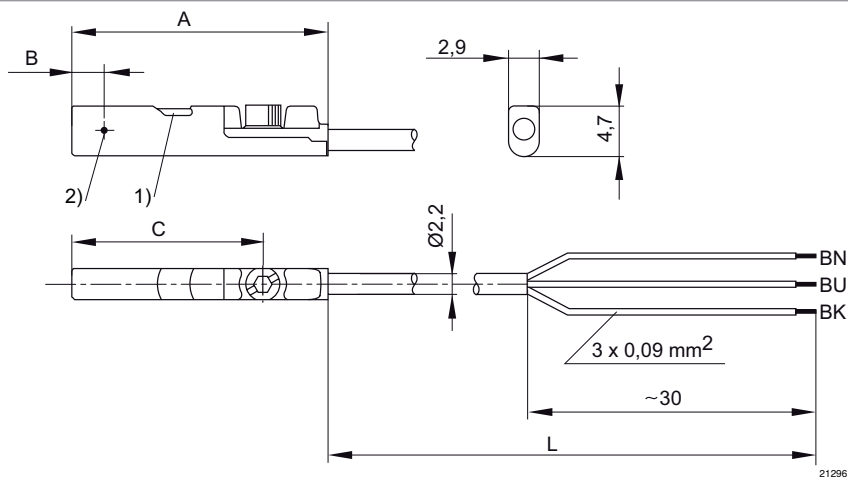
Catálogo de neumática, PDF online, estado 2017-05-04, © AVENTICS S.à r.l., reservado el derecho a modificaciones

Sidex Suministros, S.L.: Polígono Industrial El Tiro, s/n. 30100 Murcia. Teléfono: 968 306 000, E-mail: info@sidex.es

**Cilindro de vástago ▶ Cilindros estandarizados**
**ISO 6432, Serie CSL-RD**
**Accesorios**

	Tipo de contacto	Longitud del cable	Tensión de servicio DC	Caída de tensión U con Imáx	Tensión de conmutación DC, máx.	Tensión de conmutación AC, máx.	Potencia de conexión	N° de material
		[m]	[V DC]		[A]	[A]		
	Reed	3 5	-	I*Rs	0,13	0,13	3 W / 3 VA	<b>R412019488</b> <b>R412019489</b>
	PNP electrónico	3 5	- 10 / 30	≤ 2,5 V	0,1	-	-	<b>R412019680</b> <b>R412019681</b>

Interface: extremos de cables abiertos; De 3 polos  
resistente a cortocircuito / Protegido contra inversión de polaridad

**Dimensiones**


- 1) LED 2) Punto de conmutación  
L = longitud del cable  
BN = marrón, BK = negro, BU = azul

N° de material	A	B	C									
R412019488	26,3	6,3	20,3									
R412019489	26,3	6,3	20,3									
R412019680	23,7	2,8	17,7									
R412019681	23,7	2,8	17,7									

## ISO 6432, Serie CSL-RD

## Accesorios

## Sensor, Serie ST6

▶ Ranura en T de 6 mm ▶ con cable ▶ extremos de cables abiertos, De 3 polos



24712

## Certificados

Temperatura ambiente mín./máx.  
 Tipo de protección  
 Precisión del punto de conmutación [mm]  
 Lógica de conexión  
 Potencia de conexión

LED indicador de estado  
 Resistencia a las vibraciones  
 Resistencia al choque

## Materiales:

Carcasa  
 Recubrimiento de cable  
 Tornillo de bloqueo

## Declaración de conformidad CE

cULus  
 RoHS  
 -30°C / +80°C  
 IP65, IP67, IP69K  
 ±0,1  
 NA (contacto de trabajo)  
 Reed de 2 pines: máx. 10 W  
 Reed de 3 pines: máx. 6 W  
 Amarillo  
 10 - 55 Hz, 1 mm  
 30 g / 11 ms

Poliamida  
 Poliuretano  
 Acero inoxidable

## Observaciones técnicas

- La variante de 230 V no tiene certificación cULus.

	Tipo de contacto	Longitud del cable	Tensión de servicio DC mín./máx.	Tensión de funcionamiento AC mín./máx.	Caída de tensión U con I <sub>máx</sub>	Tensión de conmutación DC, máx.	Tensión de conmutación AC, máx.	N° de material
		[m]	[V DC]	[V AC]		[A]	[A]	
	Reed	3	10 / 30	10 / 30	I*Rs	0,3	0,5	<b>R412022869</b>
		5						<b>R412022870</b>
		10						<b>R412022871</b>
	PNP electrónico	3	10 / 30	-	≤ 2,5 V	0,13	-	<b>R412022853</b>
		5						<b>R412022855</b>

N° de material	Frecuencia de conmutación máx. kHz	tensión de servicio no activada	tensión de servicio activada	Fig.	Obs.
<b>R412022869</b> <b>R412022870</b> <b>R412022871</b>	< 0,4	-	-	Fig. 2	1)
<b>R412022853</b> <b>R412022855</b>	< 1,0	< 8 mA	< 30 mA	Fig. 2	2)

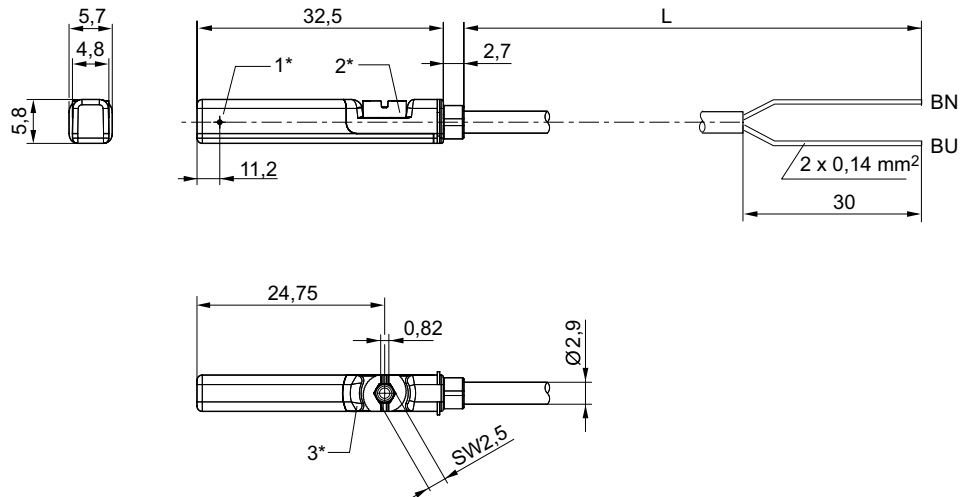
1) Protegido contra inversión de polaridad  
 2) resistente a cortocircuito / Protegido contra inversión de polaridad  
 Interface: extremos de cables abiertos; De 3 polos



Cilindro de vástago ▶ Cilindros estandarizados

## ISO 6432, Serie CSL-RD Accesorios

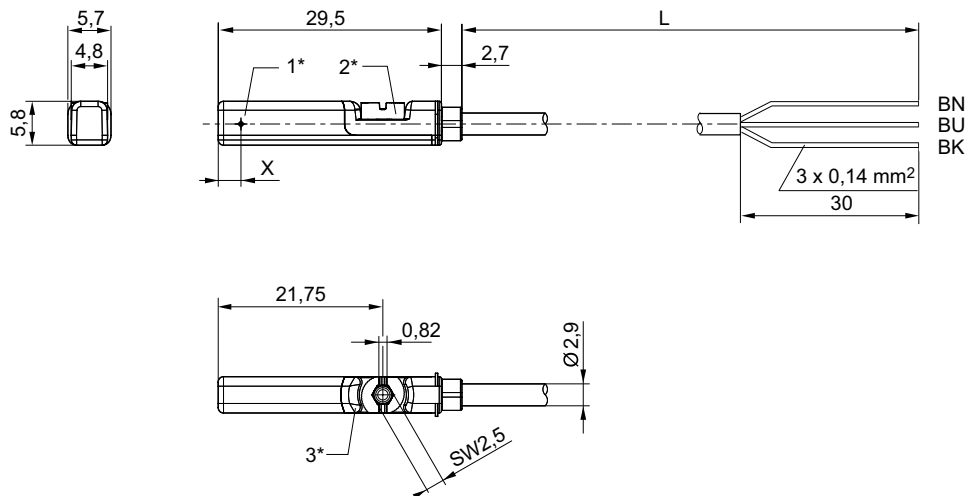
Fig. 1



24619

1\* = punto de conmutación 2\* = tornillo de bloqueo 3\* = ventana de LED transparente  
L = longitud del cable  
BN=marrón, BU=azul

Fig. 2



24620

1\* = punto de conmutación 2\* = tornillo de bloqueo 3\* = ventana de LED transparente  
L = longitud del cable  
BN = marrón, BK = negro, BU = azul  
X = electrónico: 11,6 mm, Reed: 8,3 mm

Los números de material marcados en negrita están disponibles en stock en el almacén central de Alemania. Para información más detallada, véase la cesta de la compra

Catálogo de neumática, PDF online, estado 2017-05-04, © AVENTICS S.à r.l., reservado el derecho a modificaciones

Sidex Suministros, S.L.: Polígono Industrial El Tiro, s/n. 30100 Murcia. Teléfono: 968 306 000, E-mail: info@sidex.es

## ISO 6432, Serie CSL-RD

## Accesorios

## Sensor, Serie ST6

▶ Ranura en T de 6 mm ▶ con cable ▶ Enchufe, M8, De 3 polos, con tornillo moleteado



24713

## Certificados

Temperatura ambiente mín./máx.  
 Tipo de protección  
 Precisión del punto de conmutación [mm]  
 Tensión de servicio DC mín./máx.  
 Lógica de conexión  
 Potencia de conexión  
 LED indicador de estado  
 Resistencia a las vibraciones  
 Resistencia al choque

## Declaración de conformidad CE

cULus  
 RoHS  
 -30°C / +80°C  
 IP65, IP67  
 ±0,1  
 10 V DC - 30 V DC  
 NA (contacto de trabajo)  
 Reed de 3 pines: máx. 6 W  
 Amarillo  
 10 - 55 Hz, 1 mm  
 30 g / 11 ms

## Materiales:

Carcasa Poliamida  
 Tornillo de bloqueo Acero inoxidable

	Tipo de contacto	Recubrimiento de cable	Longitud del cable	Tensión de funcionamiento AC mín./máx.	Caída de tensión U con Imáx	Tensión de conmutación DC, máx.	Tensión de conmutación AC, máx.	N° de material
			[m]	[V AC]		[A]	[A]	
	Reed	Polivinilcloruro	0,3	10 / 30	I*Rs	0,3	0,5	<b>R412022875</b>
	PNP electrónico	Poliuretano	0,3	-	≤ 2,5 V	0,13	-	<b>R412022859</b>

N° de material	Frecuencia de conmutación máx. kHz	tensión de servicio no activada	tensión de servicio activada	Obs.
<b>R412022875</b>	< 0,4	-	-	1)
<b>R412022859</b>	< 1,0	< 8 mA	< 30 mA	2)

1) Protegido contra inversión de polaridad

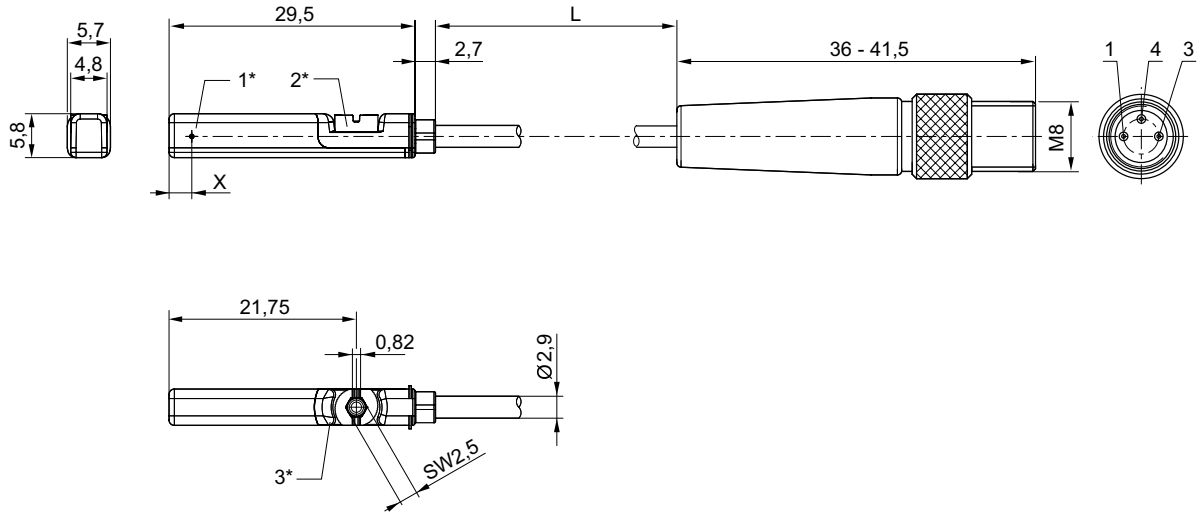
2) resistente a cortocircuito / Protegido contra inversión de polaridad

Interface: Enchufe; M8; De 3 polos; con tornillo moleteado

Cilindro de vástago ▶ Cilindros estandarizados

## ISO 6432, Serie CSL-RD Accesorios

### Dimensiones



1\* = punto de conmutación 2\* = tornillo de bloqueo 3\* = ventana de LED transparente  
 L = longitud del cable  
 X = electrónico: 11,6 mm, Reed: 8,3 mm  
 ocupación de pines: 1 = (+), 3 = (-), 4 = (OUT)

24622

## Sensor, Serie ST6

▶ Ranura en T de 6 mm ▶ con cable ▶ extremos de cables abiertos, De 3 polos ▶ con certificación ATEX



24712

Certificados

ATEX

Temperatura ambiente mín./máx.  
 Tipo de protección  
 Precisión del punto de conmutación [mm]  
 Corriente de reposo (sin carga)  
 Tensión de servicio DC mín./máx.  
 Lógica de conexión  
 LED indicador de estado  
 Resistencia a las vibraciones  
 Resistencia al choque

Materiales:

Carcasa  
 Recubrimiento de cable  
 Tornillo de bloqueo

Declaración de conformidad CE  
 cULus  
 RoHS

II 3G Ex nA op is IIC T4 Gc X  
 II 3D Ex tc IIIC T135°C Dc X

-20 °C / +50 °C  
 IP67  
 ±0,1  
 < 10 mA  
 10 V DC - 30 V DC  
 NA (contacto de trabajo)  
 Amarillo  
 10 - 55 Hz, 1 mm  
 30 g / 11 ms

Poliamida  
 Poliuretano  
 Acero inoxidable

Los números de material marcados en negrita están disponibles en stock en el almacén central de Alemania. Para información más detallada, véase la cesta de la compra

Catálogo de neumática, PDF online, estado 2017-05-04, © AVENTICS S.à r.l., reservado el derecho a modificaciones

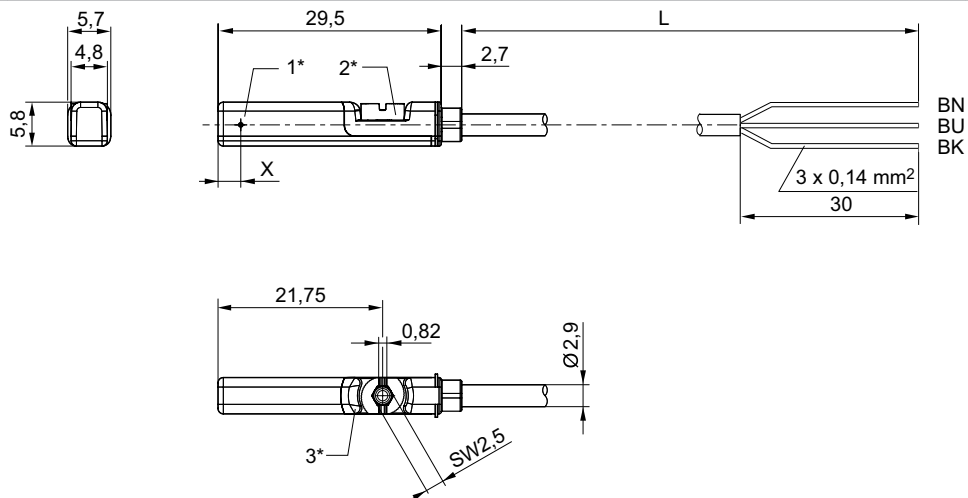
Sidex Suministros, S.L.: Polígono Industrial El Tiro, s/n. 30100 Murcia. Teléfono: 968 306 000, E-mail: info@sidex.es

## ISO 6432, Serie CSL-RD

## Accesorios

	Tipo de contacto	Longitud del cable	Caída de tensión U con I <sub>máx</sub>	Tensión de conmutación DC, máx.	Frecuencia de conmutación máx. kHz	N° de material
		[m]		[A]		
	PNP electrónico	3	≤ 2,5 V	0,1	< 1,0	<b>R412022854</b>
		5				<b>R412022856</b>
Interface: extremos de cables abiertos; De 3 polos resistente a cortocircuito / Protegido contra inversión de polaridad						

## Dimensiones



1\* = punto de conmutación 2\* = tornillo de bloqueo 3\* = ventana de LED transparente

L = longitud del cable

BN = marrón, BK = negro, BU = azul

X = electrónico: 11,6 mm

24620

Cilindro de vástago ▶ Cilindros estandarizados

## ISO 6432, Serie CSL-RD Accesorios

### Sensor, Serie ST6

▶ Ranura en T de 6 mm ▶ con cable ▶ Enchufe, M8, De 3 polos, con tornillo moleteado ▶ con certificación ATEX



24713

Certificados

ATEX

Temperatura ambiente mín./máx.  
Tipo de protección  
Precisión del punto de conmutación [mm]  
Corriente de reposo (sin carga)  
Tensión de servicio DC mín./máx.  
Lógica de conexión  
LED indicador de estado  
Resistencia a las vibraciones  
Resistencia al choque

Materiales:

Carcasa  
Recubrimiento de cable  
Tornillo de bloqueo

Declaración de conformidad CE  
cULus  
RoHS

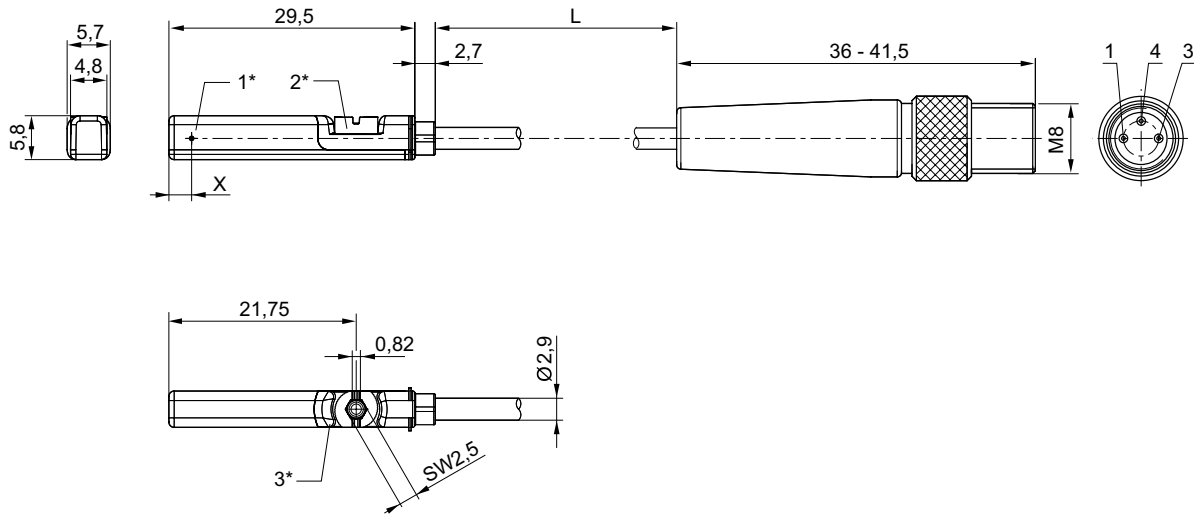
II 3G Ex nA op is IIC T4 Gc X  
II 3D Ex tc IIIC T135°C Dc X

-20 °C / +50 °C  
IP67  
±0,1  
< 10 mA  
10 V DC - 30 V DC  
NA (contacto de trabajo)  
Amarillo  
10 - 55 Hz, 1 mm  
30 g / 11 ms

Poliamida  
Poliuretano  
Acero inoxidable

	Tipo de contacto	Longitud del cable	Caída de tensión U con I <sub>máx</sub>	Tensión de conmutación DC, máx.	Frecuencia de conmutación máx. kHz	N° de material
		[m]		[A]		
	PNP electrónico	0,3	≤ 2,5 V	0,1	< 1,0	<b>R412022860</b>
Interface: Enchufe; M8; De 3 polos; con tornillo moleteado resistente a cortocircuito / Protegido contra inversión de polaridad						

## Dimensiones



24622

1\* = punto de conmutación 2\* = tornillo de bloqueo 3\* = ventana de LED transparente

L = longitud del cable

X = PNP: 11,6 mm

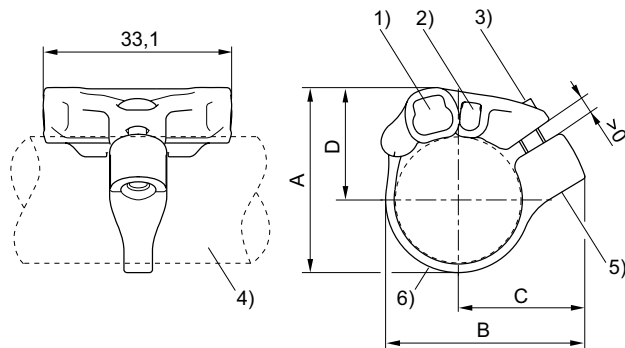
ocupación de pines: 1 = (+), 3 = (-), 4 = (OUT)

## Fijación de sensor, Serie CB1

▶ para Serie ST4, ST6 ▶ para el montaje en cilindros MNI, ICM, CSL-RD



IM0043439



IM0043824

1) Ranura de sensor para ST6 2) Ranura de sensor para ST4 3) Tornillo de fijación (de acero inoxidable) 4) Perfil de cilindro 5) Inserto roscado (de acero inoxidable) 6) Cinta de sujeción

N° de material	Ø cilindro [mm]	Para serie	A	B	C	D	Material	Peso [kg]
<b>R412021791</b>	16	ST4, ST6	27,7	32,5	22,1	17,3	Acero inoxidable	0,007
<b>R412021792</b>	20	ST4, ST6	32,4	35	22,4	19,7	Acero inoxidable	0,007
<b>R412021793</b>	25	ST4, ST6	37,4	39,5	24,3	22,2	Acero inoxidable	0,007
N° de material	Cantidad de suministro [Unidades]							
<b>R412021791</b>	1							
<b>R412021792</b>	1							

Los números de material marcados en negrita están disponibles en stock en el almacén central de Alemania. Para información más detallada, véase la cesta de la compra

Catálogo de neumática, PDF online, estado 2017-05-04, © AVENTICS S.à r.l., reservado el derecho a modificaciones

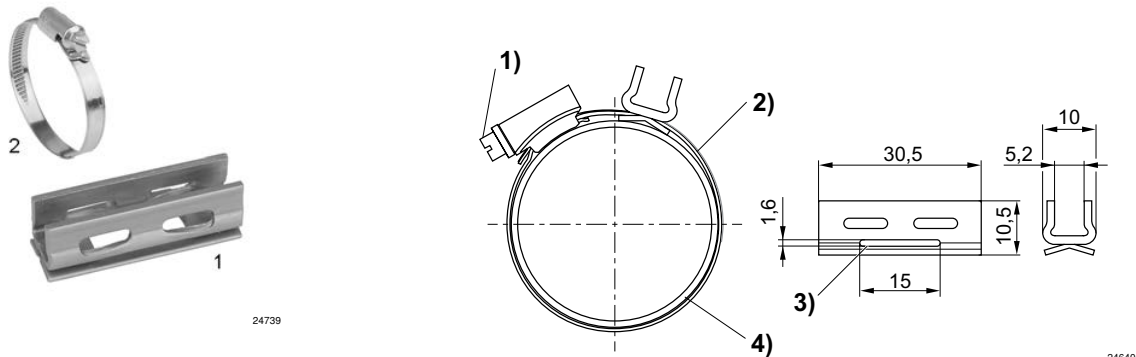
Sidex Suministros, S.L.: Polígono Industrial El Tiro, s/n. 30100 Murcia. Teléfono: 968 306 000, E-mail: info@sidex.es

**Cilindro de vástago ▶ Cilindros estandarizados**
**ISO 6432, Serie CSL-RD**
**Accesorios**

N° de material	Cantidad de suministro [Unidades]											
<b>R412021793</b>	1											

**Fijación de sensor, Serie CB1**

▶ para Serie ST6 ▶ para el montaje en cilindros CSL-RD, ICM, ICS-D1, ICS-D2, RPC



1) Tornillo de fijación 2) Cinta de sujeción 3) Paso para cinta de sujeción 4) Tubo de cilindro

N° de material	Ø cilindro [mm]	Ø tubo de cilindro [mm]	Para serie	Material	Peso [kg]	Fig.		
<b>R412024050</b>	25 - 32	25 - 40	ST6	Acero inoxidable	-	Fig. 2		
<b>R412024054</b>	-	-	ST6	Acero inoxidable	0,011	Fig. 1		

ISO 6432, Serie CSL-RD  
Accesorios

## Serie QR2 - C acero inoxidable

▶ Racor recto ▶ rosca exterior ▶ M5 - G 1/8 ▶ Racor instantáneo ▶ Ø 4 - Ø 8 ▶ QR2-C-RPN



00119552

Temperatura ambiente mín./máx. -20°C / +150°C  
 Presión de funcionamiento mín/máx -0,95 bar / 16 bar

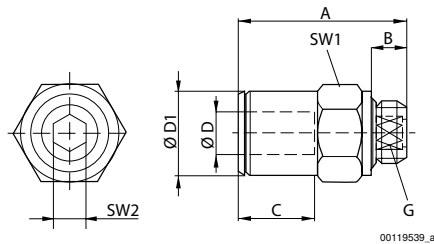
## Materiales:

Carcasa Acero inoxidable  
 Junta Caucho fluorado  
 Arandela dentada Acero inoxidable  
 Anillo de alojamiento Acero inoxidable  
 Rosca Acero inoxidable

## Observaciones técnicas

- Las series QR1 (plástico) y QR2 (metal) no se pueden combinar
- Hermetización de rosca mediante junta tórica
- Para más información sobre el montaje y las tolerancias de las mangueras utilizables, véase el capítulo "Información técnica".

## Dimensiones



00119539\_a

N° de material	Orificio D	Orificio G	A	B	C	SW1	SW2	ØD1	Cantidad de suministro [Unidades]	Peso [kg]		
<b>2544004050</b>	Ø 4	M5	20,5	4	7	9	-	9	2	0,005		
<b>R412004890</b>	Ø 4	G 1/8	17	5,5	7	13	3	9	2	0,008		
<b>R412004891</b>	Ø 6	G 1/8	23,5	5,5	12,5	13	4	11	2	0,01		
<b>R412004892</b>	Ø 8	G 1/8	23,5	5,5	12,5	13	5	13	2	0,013		

Los números de material marcados en negrita están disponibles en stock en el almacén central de Alemania. Para información más detallada, véase la cesta de la compra

Catálogo de neumática, PDF online, estado 2017-05-04, © AVENTICS S.à r.l., reservado el derecho a modificaciones

Sidex Suministros, S.L.: Polígono Industrial El Tiro, s/n. 30100 Murcia. Teléfono: 968 306 000, E-mail: info@sidex.es



## Cilindro de vástago ▶ Cilindros estandarizados

### ISO 6432, Serie CSL-RD Accesorios

#### Serie QR2 - C acero inoxidable

▶ racor acodado ▶ rosca exterior ▶ M5 - G 1/8 ▶ Racor instantáneo ▶ Ø 4 - Ø 8 ▶ QR2-C-RVT



00119553

Temperatura ambiente mín./máx. -20 °C / +150 °C  
 Presión de funcionamiento mín/máx -0,95 bar / 16 bar

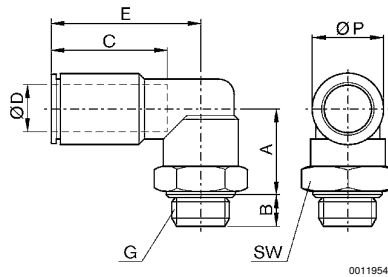
**Materiales:**

Carcasa Acero inoxidable  
 Junta Caucho fluorado  
 Arandela dentada Acero inoxidable  
 Anillo de alojamiento Acero inoxidable  
 Rosca Acero inoxidable

#### Observaciones técnicas

- Las series QR1 (plástico) y QR2 (metal) no se pueden combinar
- Hermetización de rosca mediante junta tórica
- Para más información sobre el montaje y las tolerancias de las mangueras utilizables, véase el capítulo "Información técnica".

#### Dimensiones



00119540

N° de material	Orificio D	Orificio G	A	B	C	E	SW	Ø P	Cantidad de suministro [Unidades]	Peso [kg]		
<b>R412005617</b>	Ø 4	M5	15	4	15	14,5	9	9	2	0,008		
<b>R412004898</b>	Ø 4	G 1/8	14,5	5,5	15	19,5	13	9	2	0,012		
<b>R412004899</b>	Ø 6	G 1/8	16,5	5,5	16	19,5	13	11	2	0,02		
<b>R412004900</b>	Ø 8	G 1/8	18,5	5,5	18	19,5	13	13	2	0,022		

Los números de material marcados en negrita están disponibles en stock en el almacén central de Alemania. Para información más detallada, véase la cesta de la compra

Catálogo de neumática, PDF online, estado 2017-05-04, © AVENTICS S.à r.l., reservado el derecho a modificaciones

Sidex Suministros, S.L.: Polígono Industrial El Tiro, s/n. 30100 Murcia. Teléfono: 968 306 000, E-mail: info@sidex.es

ISO 6432, Serie CSL-RD  
AccesoriosSilenciadores, Serie SI1  
▶ Acero inoxidable

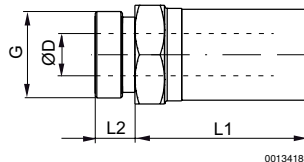
00136335

Presión de funcionamiento mín/máx 0 bar / 12 bar  
 Temperatura ambiente mín./máx. -20 °C / +150 °C  
 Fluido Aire comprimido

Materiales:  
 Silenciadores Acero inoxidable  
 Rosca Acero inoxidable

Conexión de aire comprimido	Nivel de intensidad acústica	Qn	Cantidad de pedido	Peso	N° de material
	[dB]	[l/min]	[Unidades]	[kg]	
M5	85	125	1	0,003	R412010090
G 1/8	90	465	1	0,011	<b>R412010081</b>

## Dimensiones



00134183

N° de material	Orificio G	SW	Ø D	L1	L2						
R412010090	M5	8	3,1	10,5	3,5						
R412010081	G 1/8	13	6,6	20	6						

Nivel de intensidad acústica medido con 6 bar a 1 m de distancia

AVENTICS GmbH  
Ulmer Straße 4  
30880 Laatzen, GERMANY  
Phone +49 511 2136-0  
Fax +49 511 2136-269  
www.aventics.com  
info@aventics.com



Encontrará más direcciones en  
[www.aventics.com/contact](http://www.aventics.com/contact)

Utilice los productos AVENTICS representados exclusivamente en el ámbito industrial. Lea detenidamente y por completo la documentación del producto antes de utilizarlo. Tenga en cuenta las prescripciones y leyes vigentes del correspondiente país. Al integrar el producto en aplicaciones, tenga en cuenta las especificaciones del fabricante de la instalación sobre la aplicación segura de los productos. Los datos indicados sirven solo para describir el producto. De nuestras especificaciones no puede derivarse ninguna declaración sobre cierta composición o idoneidad para un cierto fin de empleo. Las especificaciones no liberan al usuario de las propias evaluaciones y verificaciones. Hay que tener en cuenta que los productos están sometidos a un proceso natural de desgaste y envejecimiento.

04-05-2017

En la portada se representa una configuración a modo de ejemplo. Por lo tanto, el producto entregado puede diferir de la representación. Modificaciones reservadas. © AVENTICS S.à r.l., también para el caso de solicitudes de derechos protegidos. Nos reservamos todas las capacidades dispositivas tales como derechos de copia y de cesión PDF online

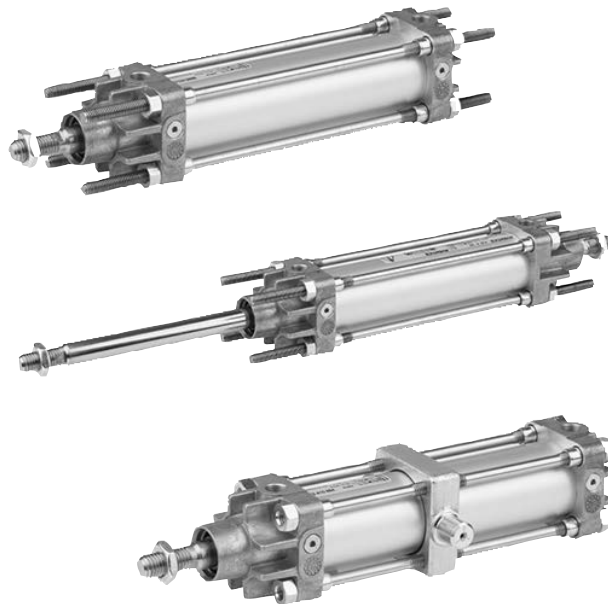
**SIDEX**

**AVENTICS®**

Cilindro de vástago ▶ Cilindros estandarizados

## CNOMO NFE 49-001, Serie C12P

Folleto de catálogo



Cilindro de vástago ▶ Cilindros estandarizados  
**CNOMO NFE 49-001, Serie C12P**













	<p>Cilindro de tirantes, CNOMO NFE 49-001, Serie C12P</p> <ul style="list-style-type: none"> <li>▶ Orificios: G 1/8 - G 3/4 ▶ de efecto doble ▶ Amortiguación: neumático, regulable</li> <li>▶ Vástago: rosca exterior ▶ opcionalmente resistente al calor</li> </ul>	5
	<p>Cilindro de tirantes, CNOMO NFE 49-001, Serie C12P</p> <ul style="list-style-type: none"> <li>▶ Orificios: G 1/8 - G 3/4 ▶ de efecto doble ▶ con émbolo magnético ▶ Amortiguación: neumático, regulable</li> <li>▶ Vástago: rosca exterior</li> </ul>	9
	<p>Cilindro de tirantes, CNOMO NFE 49-001, Serie C12P</p> <ul style="list-style-type: none"> <li>▶ Orificios: G 1/8 - G 3/4 ▶ de efecto doble ▶ con émbolo magnético ▶ Amortiguación: neumático, regulable</li> <li>▶ Vástago: rosca exterior, pasante ▶ opcionalmente resistente al calor</li> </ul>	13
	<p>Cilindro de tirantes, CNOMO NFE 49-001, Serie C12P</p> <ul style="list-style-type: none"> <li>▶ Orificios: G 1/8 - G 3/4 ▶ de efecto doble ▶ con émbolo magnético ▶ Amortiguación: neumático, regulable</li> <li>▶ con fijación de pivote oscilante MT4 ▶ Vástago: rosca exterior</li> <li>▶ opcionalmente resistente al calor</li> </ul>	17
<b>Accesorios</b>		
<b>Fijaciones de cilindros</b>		
	<p>Fijación por pie, Serie MS1</p> <ul style="list-style-type: none"> <li>▶ Fijación de cilindros según CNOMO NFE 49-001 ▶ versión estrecha</li> </ul>	20
	<p>Fijación por pie, Serie MS1</p> <ul style="list-style-type: none"> <li>▶ Fijación de cilindros según CNOMO NFE 49-001 ▶ versión ancha</li> </ul>	21
	<p>Fijación por brida, Serie MF1, MF2</p>	22
	<p>Charnela trasera, Serie MP2</p> <ul style="list-style-type: none"> <li>▶ Fijación de cilindros según CNOMO NFE 49-001</li> </ul>	23
	<p>Soporte</p> <ul style="list-style-type: none"> <li>▶ Fijación de cilindros según CNOMO NFE 49-001 ▶ para charnela trasera MP2 y AB3</li> </ul>	23
	<p>Soporte, Serie AB7</p> <ul style="list-style-type: none"> <li>▶ Fijación de cilindros según CNOMO NFE 49-001</li> </ul>	24

Los números de material marcados en negrita están disponibles en stock en el almacén central de Alemania. Para información más detallada, véase la cesta de la compra

Catálogo de neumática, PDF online, estado 2017-04-20, © AVENTICS S.à r.l., reservado el derecho a modificaciones

Sidex Suministros, S.L.: Polígono Industrial El Tiro, s/n. 30100 Murcia. Teléfono: 968 306 000, E-mail: info@sidex.es

Cilindro de vástago ► Cilindros estandarizados  
**CNOMO NFE 49-001, Serie C12P**

	<p>cojinete para fijación de pivote oscilante MT4, MT5, MT6, Serie AT4                  ► Fijación de cilindros según ISO 15552 ► para Serie CCI, CCL-IC, ICL, KPZ, PRA/TRB, ITS</p>	25
	<p>Cojinete para fijación de pivote oscilante</p>	26
	<p>Tornillo, AA4                  ► Fijación de cilindros según CNOMO NFE 49-001</p>	27
<b>Fijaciones de vástago</b>		
	<p>Tuerca para vástago de émbolo, Serie MR9</p>	28
	<p>Horquilla, Serie AP2                  ► acero galvanizado</p>	28
	<p>Horquilla con rótula con brida, Serie AP6                  ► acero galvanizado</p>	29
	<p>Pieza final del vástago de émbolo</p>	30
<b>Sensores, fijaciones de sensor, accesorios</b>		
	<p>Sensor, Serie ST6                  ► Ranura en T de 6 mm ► con cable ► extremos de cables abiertos, De 3 polos, extremos de cables abiertos, De 2 polos</p>	31
	<p>Sensor, Serie ST6                  ► Ranura en T de 6 mm ► con cable ► Enchufe, M8, De 3 polos, con tornillo moleteado</p>	33
	<p>Sensor, Serie SN6                  ► con cable ► sin virola de cable estañada, De 2 polos ► resistente al calor hasta 120 °C</p>	35
	<p>Sensor, Serie SN6                  ► Enchufe, Forma B industria, De 2 polos</p>	36
	<p>Sensores, Serie SM6                  ► ranura 6 mm ► con cable ► sin virola de cable estañada, 4 polos ► con sensor de medición de recorrido, rango de medición 32 – 256 mm</p>	37

Los números de material marcados en negrita están disponibles en stock en el almacén central de Alemania. Para información más detallada, véase la cesta de la compra

Catálogo de neumática, PDF online, estado 2017-04-20, © AVENTICS S.à r.l., reservado el derecho a modificaciones

Sidex Suministros, S.L.: Polígono Industrial El Tiro, s/n. 30100 Murcia. Teléfono: 968 306 000, E-mail: info@sidex.es

Cilindro de vástago ▶ Cilindros estandarizados  
**CNOMO NFE 49-001, Serie C12P**

	Sensores, Serie SM6 ▶ ranura 6 mm ▶ con cable ▶ Enchufe, M8x1, 4 polos, con tornillo moleteado ▶ con sensor de medición de recorrido, rango de medición 32 – 256 mm	<b>38</b>
	Fijación de sensor, Serie CB1 ▶ para Serie ST6, SM6 ▶ para el montaje en cilindros TRB, C12P, 167, CVI, TRR, 523	<b>40</b>
	Fijación de sensor, Serie CB1 ▶ para Serie ST6, SM6, SN1, SN2 ▶ para el montaje en cilindros TRB, C12P, CVI, 523	<b>40</b>
	Fijación de sensor, Serie CB1 ▶ para Serie SN6 ▶ para el montaje en cilindros TRB, C12P, CVI, 523	<b>41</b>
	Fijación de sensor, Serie CB1 ▶ para Serie ST6, SN2, SN6, SN1, SM6, SM6-AL ▶ para el montaje en cilindros C12P, ITS	<b>42</b>
<b>Otros accesorios</b>		
	Cable de unión, Serie CN2 ▶ Hembrilla, M8, De 3 polos, recto ▶ extremos de cables abiertos, De 3 polos	<b>43</b>
	Cable de unión, Serie CN2 ▶ Hembrilla, M8x1, De 3 polos, acodado ▶ extremos de cables abiertos, De 3 polos	<b>44</b>
	Hembrilla, M8x1, Serie CN2 ▶ Hembrilla, M8x1, De 3 polos	<b>45</b>
	Hembrilla, M8x1, Serie CN2 ▶ Hembrilla, M8x1, De 3 polos, acodado	<b>47</b>

Los números de material marcados en negrita están disponibles en stock en el almacén central de Alemania. Para información más detallada, véase la cesta de la compra

Catálogo de neumática, PDF online, estado 2017-04-20, © AVENTICS S.à r.l., reservado el derecho a modificaciones

Sidex Suministros, S.L.: Polígono Industrial El Tiro, s/n. 30100 Murcia. Teléfono: 968 306 000, E-mail: info@sidex.es

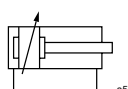
## Cilindro de vástago ▶ Cilindros estandarizados

### Cilindro de tirantes, CNOMO NFE 49-001, Serie C12P

▶ Orificios: G 1/8 - G 3/4 ▶ de efecto doble ▶ Amortiguación: neumático, regulable ▶ Vástago: rosca exterior  
▶ opcionalmente resistente al calor



IM0042665



Normas	CNOMO NFE 49-001
Conexión de aire comprimido	Rosca interior
Presión de funcionamiento mín./máx.	2 bar / 10 bar
Temperatura ambiente mín./máx.	-20 °C / +80 °C
Temperatura del medio mín./máx.	-20 °C / +80 °C
Fluido	Aire comprimido
Tamaño de partículas máx.	50 µm
Contenido de aceite del aire comprimido	0 mg/m <sup>3</sup> - 5 mg/m <sup>3</sup>
Presión para determinar las fuerzas de émbolo	6,3 bar

#### Materiales:

Tubo de cilindro	Aluminio, anodizado
Vástago	Acero inoxidable
Tapa frontal	Aluminio
Tapa final	Aluminio
Junta	Poliuretano
Tuerca para vástago de émbolo	Acero, galvanizado
Tirante	Acero inoxidable

#### Observaciones técnicas

- El punto de condensación de presión se debe situar como mínimo 15 °C por debajo de la temperatura ambiental y del medio, y debe ser como máx. de 3 °C.
- El contenido de aceite del aire comprimido debe permanecer constante durante toda la vida útil.
- Utilice sólo aceites permitidos por AVENTICS, véase capítulo "Información técnica".
- Las variantes opcionalmente resistentes al calor están indicadas para el uso a temperaturas de hasta 120 °C y no disponen de émbolo magnético.
- En el Media Centre encontrará la clave de pedido y todas las configuraciones válidas (Información para el cliente).

Ø del émbolo	[mm]	25	32	40	50	63	
Fuerza de émbolo durante retracción	[N]	238	435	600	1077	1724	
Fuerza de émbolo durante extracción	[N]	309	507	792	1237	1964	
Peso	0 mm de carrera	[kg]	0,33	0,38	0,75	1,1	1,93
	+10 mm de carrera	[kg]	0,028	0,035	0,055	0,068	0,086
Carrera máx.	[mm]	1600	1600	1900	2100	2500	

Ø del émbolo	[mm]	80	100	125	160	200	
Fuerza de émbolo durante retracción	[N]	2927	4503	7286	11875	19000	
Fuerza de émbolo durante extracción	[N]	3167	4948	7731	12667	19792	
Peso	0 mm de carrera	[kg]	2,03	4,2	5,06	11,6	14,5
	+10 mm de carrera	[kg]	0,137	0,183	0,202	0,352	0,54
Carrera máx.	[mm]	2600	2600	2600	2600	2600	

Los números de material marcados en negrita están disponibles en stock en el almacén central de Alemania. Para información más detallada, véase la cesta de la compra

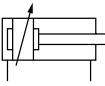
Catálogo de neumática, PDF online, estado 2017-04-20, © AVENTICS S.à r.l., reservado el derecho a modificaciones

Sidex Suministros, S.L.: Polígono Industrial El Tiro, s/n. 30100 Murcia. Teléfono: 968 306 000, E-mail: info@sidex.es



## Cilindro de tirantes, CNOMO NFE 49-001, Serie C12P

- ▶ Orificios: G 1/8 - G 3/4 ▶ de efecto doble ▶ Amortiguación: neumático, regulable ▶ Vástago: rosca exterior  
 ▶ opcionalmente resistente al calor

	Ø del émbolo Rosca del vástago de émbolo Orificios Ø del vástago de émbolo	25 M10x1,5 G 1/8 12	32 M10x1,5 G 1/8 12	40 M16x1,5 G 1/4 18	50 M16x1,5 G 1/4 18	63 M20x1,5 G 3/8 22	
	Carrera 25	7472021375	7472022357	7472406622	7472409225	R422700862	
	50	7471323938	7472407255	7471323782	7472022353	7472408333	
	75	7471326291	7471323019	7471323635	7471314844	7471323636	
	80	-	-	-	<b>7472410143</b>	<b>7471325687</b>	
	100	7472021306	7472022359	7471323351	7471325013	7471323565	
	125	<b>7472021423</b>	7472415023	R422701702	<b>7472406738</b>	7471323564	
	150	7471325225	7472020278	7472406392	7472020771	7472405191	
	200	7472021307	7472406069	7471327025	7472406297	7471317716	
	250	7472021425	7472408135	7472408589	7472406739	<b>7471324119</b>	
	300	7472410994	7472407872	7471323634	7472410346	7472409996	
	350	<b>7472021270</b>	<b>7472415302</b>	7472411100	R422701688	-	
	400	<b>7472401648</b>	-	7472407010	7472409603	7472409320	
	450	-	-	<b>7471324059</b>	-	-	
	500	7472415190	<b>7471323208</b>	7472409157	7472409483	<b>R422702553</b>	
		Ø del émbolo Rosca del vástago de émbolo Orificios Ø del vástago de émbolo	80 M20x1,5 G 3/8 22	100 M27x2 G 1/2 30	125 M27x2 G 1/2 30	160 M36x2 G 3/4 40	200 M36x2 G 3/4 40
		Carrera 25	R422702161	7472407578	R422709969	-	-
		50	7472407308	7472406603	7472408335	7472408336	<b>7472408337</b>
		75	7472413875	<b>7471322980</b>	<b>7471325478</b>	<b>7472406019</b>	<b>7471326900</b>
		80	<b>R422702930</b>	R422706127	7472409363	-	-
		100	R422711132	7472406081	7472023817	<b>7472408334</b>	<b>7472408338</b>
	125	R422701689	7471323871	<b>7471323873</b>	<b>7471323872</b>	<b>7472020636</b>	
	150	7472407112	7472406273	7471325104	7472407361	<b>7471305476</b>	
	200	7471325322	7472407023	R422705433	R422705841	7472408625	
	250	7472406380	7471325321	7471323026	7471315415	-	
	300	R422710660	7472025400	7472406294	7472411971	-	
	350	<b>7472408586</b>	7471323563	7472410120	-	-	
	400	7472407310	7472406082	R422703534	R422705879	<b>7472023503</b>	
	450	R422702463	<b>7472022334</b>	7472408587	-	-	
	500	-	7471326316	7471323826	7472414254	<b>7472406281</b>	

Hay más cambios disponibles a través de los centros de ventas AVENTICS.

Los números de material marcados en negrita están disponibles en stock en el almacén central de Alemania. Para información más detallada, véase la cesta de la compra

Catálogo de neumática, PDF online, estado 2017-04-20, © AVENTICS S.à r.l., reservado el derecho a modificaciones

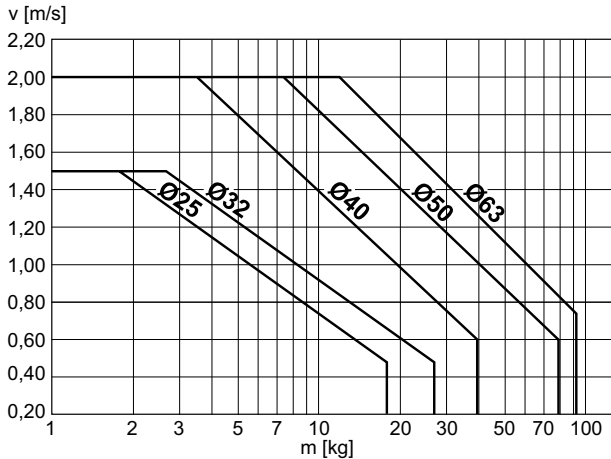
Sidex Suministros, S.L.: Polígono Industrial El Tiro, s/n. 30100 Murcia. Teléfono: 968 306 000, E-mail: info@sidex.es

Cilindro de vástago ▶ Cilindros estandarizados

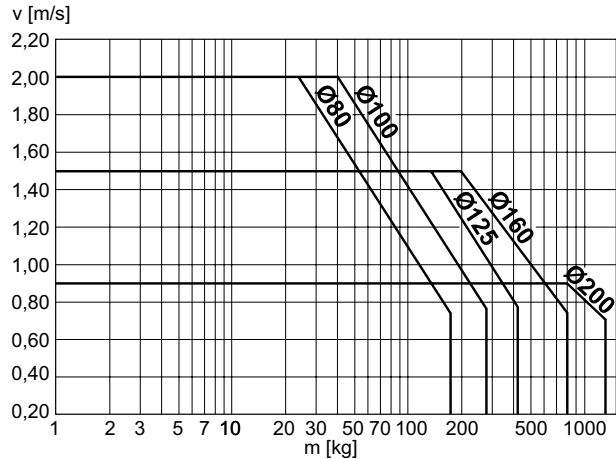
**Cilindro de tirantes, CNOMO NFE 49-001, Serie C12P**

- ▶ Orificios: G 1/8 - G 3/4 ▶ de efecto doble ▶ Amortiguación: neumático, regulable ▶ Vástago: rosca exterior
- ▶ opcionalmente resistente al calor

**Diagrama de amortiguación**



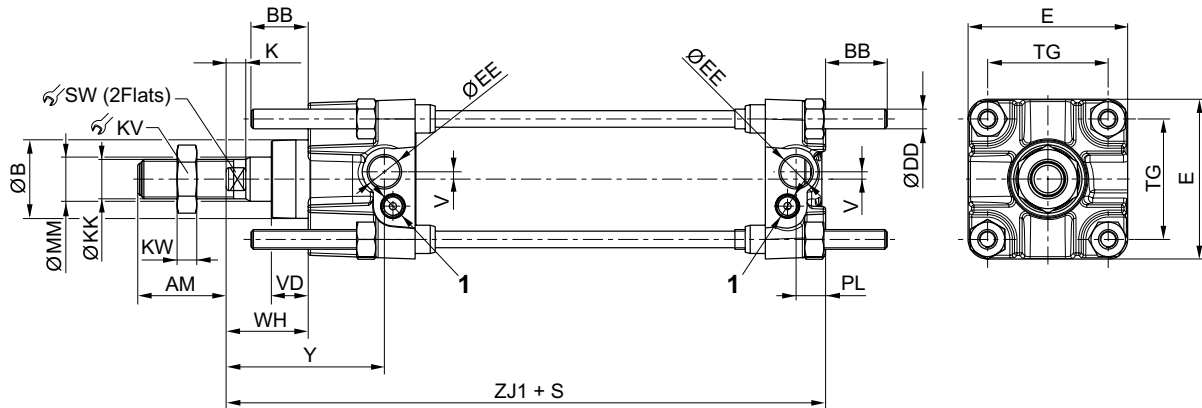
IM0043658



IM0043659

v = Velocidad del pistón [m/s]  
m = Masa amortiguada [kg]

**Dimensiones**



IM0043548

1) tornillo de estrangulación  
S=carrera

Ø del émbolo	AM	BB	Ø B e9	Ø DD	E	Ø EE	K	Ø KK	KV	KW	Ø MM	PL	SW
25	20	17	25	M6	40	G1/8	6	M10x1,5	17	5	12	9	8
32	20	17	25	M6	45	G1/8	6	M10x1,5	17	5	12	9	8
40	36	17	32	M6	52	G1/4	8	M16x1,5	24	8	18	12	13
50	36	23	32	M8	65	G1/4	8	M16x1,5	24	8	18	12	13
63	46	23	45	M8	75	G3/8	10	M20x1,5	30	10	22	14	17
80	46	28	45	M10	95	G3/8	10	M20x1,5	30	10	22	14	17
100	63	28	55	M10	115	G1/2	16	M27x2	41	13,5	30	18	22
125	63	34	55	M12	140	G1/2	16	M27x2	41	13,5	30	18	22
160	85	42	65	M16	180	G3/4	16	M36x2	55	18	40	25	32
200	85	42	65	M16	220	G3/4	16	M36x2	55	18	40	25	32

Los números de material marcados en negrita están disponibles en stock en el almacén central de Alemania. Para información más detallada, véase la cesta de la compra

Catálogo de neumática, PDF online, estado 2017-04-20, © AVENTICS S.à r.l., reservado el derecho a modificaciones

Sidex Suministros, S.L.: Polígono Industrial El Tiro, s/n. 30100 Murcia. Teléfono: 968 306 000, E-mail: info@sidex.es

Cilindro de vástago ▶ Cilindros estandarizados

**Cilindro de tirantes, CNOMO NFE 49-001, Serie C12P**▶ Orificios: G 1/8 - G 3/4 ▶ de efecto doble ▶ Amortiguación: neumático, regulable ▶ Vástago: rosca exterior  
▶ opcionalmente resistente al calor

Ø del émbolo	TG	V	VD	WH	Y	ZJ1							
25	28	-	15	25	44	105							
32	33	-	15	25	44	105							
40	40	3	15	34	65	144							
50	49	3	15	34	65	144							
63	59	5	20	39	71	164							
80	75	9	20	39	71	164							
100	90	-	20	47	84	192							
125	110	-	20	47	84	192							
160	140	-	25	50	95	230							
200	175	-	25	50	95	230							

Los números de material marcados en negrita están disponibles en stock en el almacén central de Alemania. Para información más detallada, véase la cesta de la compra

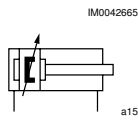
Catálogo de neumática, PDF online, estado 2017-04-20, © AVENTICS S.à r.l., reservado el derecho a modificaciones

Sidex Suministros, S.L.: Polígono Industrial El Tiro, s/n. 30100 Murcia. Teléfono: 968 306 000, E-mail: info@sidex.es

## Cilindro de vástago ▶ Cilindros estandarizados

### Cilindro de tirantes, CNOMO NFE 49-001, Serie C12P

- ▶ Orificios: G 1/8 - G 3/4 ▶ de efecto doble ▶ con émbolo magnético ▶ Amortiguación: neumático, regulable
- ▶ Vástago: rosca exterior



Normas	CNOMO NFE 49-001
Conexión de aire comprimido	Rosca interior
Presión de funcionamiento mín./máx.	2 bar / 10 bar
Temperatura ambiente mín./máx.	-20 °C / +80 °C
Temperatura del medio mín./máx.	-20 °C / +80 °C
Fluido	Aire comprimido
Tamaño de partículas máx.	50 µm
Contenido de aceite del aire comprimido	0 mg/m <sup>3</sup> - 5 mg/m <sup>3</sup>
Presión para determinar las fuerzas de émbolo	6,3 bar

<b>Materiales:</b>	
Tubo de cilindro	Aluminio, anodizado
Vástago	Acero inoxidable
Tapa frontal	Aluminio
Tapa final	Aluminio
Junta	Poliuretano
Tuerca para vástago de émbolo	Acero, galvanizado
Tirante	Acero inoxidable

#### Observaciones técnicas

- El punto de condensación de presión se debe situar como mínimo 15 °C por debajo de la temperatura ambiental y del medio, y debe ser como máx. de 3 °C.
- El contenido de aceite del aire comprimido debe permanecer constante durante toda la vida útil.
- Utilice sólo aceites permitidos por AVENTICS, véase capítulo "Información técnica".
- En el Media Centre encontrará la clave de pedido y todas las configuraciones válidas (Información para el cliente).

Ø del émbolo		[mm]	32	40	50	63	80
Fuerza de émbolo durante retracción		[N]	435	600	1077	1724	2927
Fuerza de émbolo durante extracción		[N]	507	792	1237	1964	3167
Peso	0 mm de carrera	[kg]	0,38	0,75	1,1	1,93	2,03
	+10 mm de carrera	[kg]	0,035	0,055	0,068	0,086	0,137
Carrera máx.		[mm]	1600	1900	2100	2500	2600

Ø del émbolo		[mm]	100	125	160	200
Fuerza de émbolo durante retracción		[N]	4503	7286	11875	19000
Fuerza de émbolo durante extracción		[N]	4948	7731	12667	19792
Peso	0 mm de carrera	[kg]	4,2	5,06	11,6	14,5
	+10 mm de carrera	[kg]	0,183	0,202	0,352	0,54
Carrera máx.		[mm]	2600	2600	2600	2600

Los números de material marcados en negrita están disponibles en stock en el almacén central de Alemania. Para información más detallada, véase la cesta de la compra

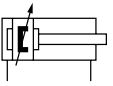
Catálogo de neumática, PDF online, estado 2017-04-20, © AVENTICS S.à r.l., reservado el derecho a modificaciones

Sidex Suministros, S.L.: Polígono Industrial El Tiro, s/n. 30100 Murcia. Teléfono: 968 306 000, E-mail: info@sidex.es

## Cilindro de tirantes, CNOMO NFE 49-001, Serie C12P

▶ Orificios: G 1/8 - G 3/4 ▶ de efecto doble ▶ con émbolo magnético ▶ Amortiguación: neumático, regulable

▶ Vástago: rosca exterior

	Ø del émbolo Rosca del vástago de émbolo Orificios Ø del vástago de émbolo	32 M10x1,5 G 1/8 12	40 M16x1,5 G 1/4 18	50 M16x1,5 G 1/4 18	63 M20x1,5 G 3/8 22	80 M20x1,5 G 3/8 22	
	Carrera 25	7472404382	7472414609	<b>7472408174</b>	<b>R422702945</b>	<b>7472408202</b>	
	50	7472020373	7471322877	<b>7471310407</b>	<b>7471315000</b>	7472408249	
	75	7472011002	7472012002	7472013002	7472014002	7472015001	
	80	<b>7471318835</b>	<b>R422702911</b>	<b>7471311603</b>	R422705004	<b>7472408200</b>	
	100	7472023181	<b>7471321388</b>	7471313232	7472407475	7472408362	
	125	7472408151	<b>7471315903</b>	<b>7472020079</b>	-	7472415199	
	150	R422702876	7472408158	7471315002	<b>7472408187</b>	7472406097	
	200	R422701368	7471318717	R422701344	7471318262	R422709529	
	250	-	R422702877	<b>7472408176</b>	-	<b>7471318287</b>	
	300	7471312499	<b>7471326645</b>	<b>R422702811</b>	7472414341	<b>7471314123</b>	
	350	7471314851	7471326094	7471319643	7472405557	7472408196	
	400	7471313425	7472408161	7472408179	7472408189	<b>7471326646</b>	
	450	-	<b>7472403842</b>	7472404259	7472404354	-	
	500	-	7471320525	<b>7472411255</b>	R422703385	7472407113	
		Ø del émbolo Rosca del vástago de émbolo Orificios Ø del vástago de émbolo	100 M27x2 G 1/2 30	125 M27x2 G 1/2 30	160 M36x2 G 3/4 40	200 M36x2 G 3/4 40	
		Carrera 25	<b>7471316187</b>	R422703160	-	-	
		50	<b>7472408250</b>	7472408219	7472408208	<b>7472408361</b>	
		75	7472016000	7472017000	<b>7472018014</b>	<b>7472019014</b>	
		80	-	-	-	-	
		100	7472408141	7471316303	<b>7472408363</b>	<b>7472408364</b>	
	125	R422701648	<b>7472408214</b>	<b>7472411000</b>	<b>7472408203</b>		
	150	-	R422709768	<b>7472408207</b>	-		
	200	7471314208	7472408217	-	R422702875		
	250	-	-	-	-		
	300	-	7471314424	7472408137	7472409554		
	350	7472415026	<b>7472411257</b>	-	-		
	400	-	<b>7472408218</b>	7472406567	<b>7472408205</b>		
	450	<b>7472020146</b>	-	-	-		
	500	R422709968	R422703390	<b>7472408209</b>	7472408206		

Hay más cambios disponibles a través de los centros de ventas AVENTICS.

Los números de material marcados en negrita están disponibles en stock en el almacén central de Alemania. Para información más detallada, véase la cesta de la compra

Catálogo de neumática, PDF online, estado 2017-04-20, © AVENTICS S.à r.l., reservado el derecho a modificaciones

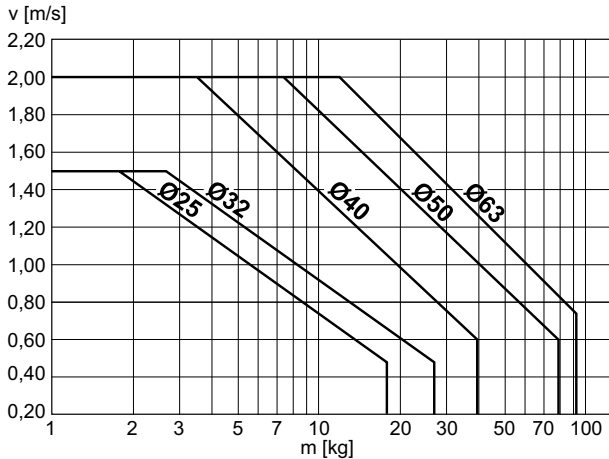
Sidex Suministros, S.L.: Polígono Industrial El Tiro, s/n. 30100 Murcia. Teléfono: 968 306 000, E-mail: info@sidex.es

## Cilindro de vástago ▶ Cilindros estandarizados

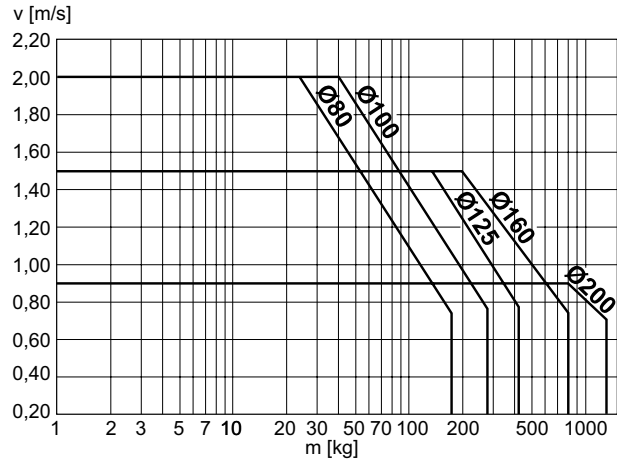
### Cilindro de tirantes, CNOMO NFE 49-001, Serie C12P

- ▶ Orificios: G 1/8 - G 3/4 ▶ de efecto doble ▶ con émbolo magnético ▶ Amortiguación: neumático, regulable
- ▶ Vástago: rosca exterior

#### Diagrama de amortiguación



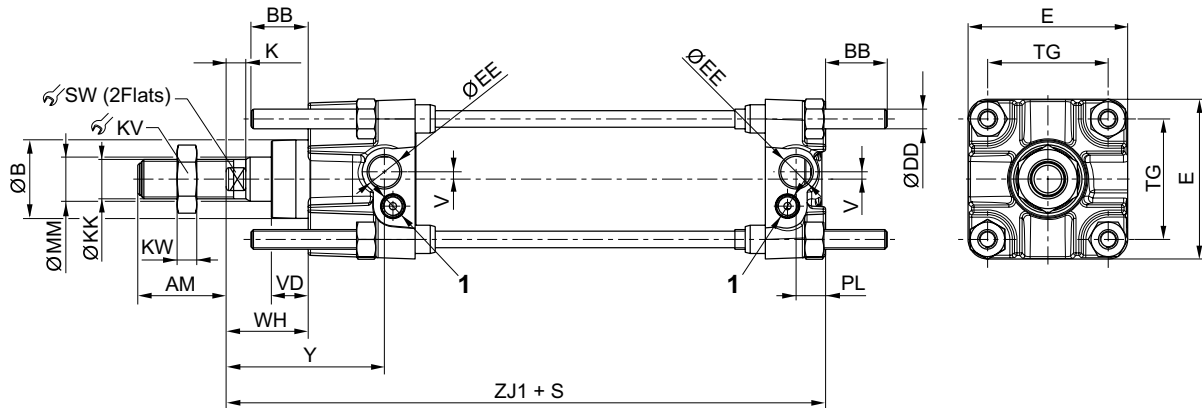
IM0043658



IM0043659

v = Velocidad del pistón [m/s]  
m = Masa amortiguada [kg]

#### Dimensiones



IM0043548

1) tornillo de estrangulación  
S=carrera

Ø del émbolo	AM	BB	Ø B e9	Ø DD	E	Ø EE	K	Ø KK	KV	KW	Ø MM	PL	SW
32	20	17	25	M6	45	G1/8	6	M10x1,5	17	5	12	9	8
40	36	17	32	M6	52	G1/4	8	M16x1,5	24	8	18	12	13
50	36	23	32	M8	65	G1/4	8	M16x1,5	24	8	18	12	13
63	46	23	45	M8	75	G3/8	10	M20x1,5	30	10	22	14	17
80	46	28	45	M10	95	G3/8	10	M20x1,5	30	10	22	14	17
100	63	28	55	M10	115	G1/2	16	M27x2	41	13,5	30	18	22
125	63	34	55	M12	140	G1/2	16	M27x2	41	13,5	30	18	22
160	85	42	65	M16	180	G3/4	16	M36x2	55	18	40	25	32
200	85	42	65	M16	220	G3/4	16	M36x2	55	18	40	25	32

Los números de material marcados en negrita están disponibles en stock en el almacén central de Alemania. Para información más detallada, véase la cesta de la compra

Catálogo de neumática, PDF online, estado 2017-04-20, © AVENTICS S.à r.l., reservado el derecho a modificaciones

Sidex Suministros, S.L.: Polígono Industrial El Tiro, s/n. 30100 Murcia. Teléfono: 968 306 000, E-mail: info@sidex.es

Cilindro de vástago ▶ Cilindros estandarizados

**Cilindro de tirantes, CNOMO NFE 49-001, Serie C12P**

▶ Orificios: G 1/8 - G 3/4 ▶ de efecto doble ▶ con émbolo magnético ▶ Amortiguación: neumático, regulable  
 ▶ Vástago: rosca exterior

Ø del émbolo	TG	V	VD	WH	Y	ZJ1							
32	33	-	15	25	44	105							
40	40	3	15	34	65	144							
50	49	3	15	34	65	144							
63	59	5	20	39	71	164							
80	75	9	20	39	71	164							
100	90	-	20	47	84	192							
125	110	-	20	47	84	192							
160	140	-	25	50	95	230							
200	175	-	25	50	95	230							

Los números de material marcados en negrita están disponibles en stock en el almacén central de Alemania. Para información más detallada, véase la cesta de la compra

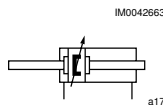
Catálogo de neumática, PDF online, estado 2017-04-20, © AVENTICS S.à r.l., reservado el derecho a modificaciones

Sidex Suministros, S.L.: Polígono Industrial El Tiro, s/n. 30100 Murcia. Teléfono: 968 306 000, E-mail: info@sidex.es

## Cilindro de vástago ▶ Cilindros estandarizados

### Cilindro de tirantes, CNOMO NFE 49-001, Serie C12P

- ▶ Orificios: G 1/8 - G 3/4 ▶ de efecto doble ▶ con émbolo magnético ▶ Amortiguación: neumático, regulable
- ▶ Vástago: rosca exterior, pasante ▶ opcionalmente resistente al calor



Normas	CNOMO NFE 49-001
Conexión de aire comprimido	Rosca interior
Presión de funcionamiento mín./máx.	2 bar / 10 bar
Temperatura ambiente mín./máx.	-20 °C / +80 °C
Temperatura del medio mín./máx.	-20 °C / +80 °C
Fluido	Aire comprimido
Tamaño de partículas máx.	50 µm
Contenido de aceite del aire comprimido	0 mg/m <sup>3</sup> - 5 mg/m <sup>3</sup>
Presión para determinar las fuerzas de émbolo	6,3 bar

#### Materiales:

Tubo de cilindro	Aluminio, anodizado
Vástago	Acero inoxidable
Tapa frontal	Aluminio
Tapa final	Aluminio
Junta	Poliuretano
Tuerca para vástago de émbolo	Acero, galvanizado
Tirante	Acero inoxidable

#### Observaciones técnicas

- El punto de condensación de presión se debe situar como mínimo 15 °C por debajo de la temperatura ambiental y del medio, y debe ser como máx. de 3 °C.
- El contenido de aceite del aire comprimido debe permanecer constante durante toda la vida útil.
- Utilice sólo aceites permitidos por AVENTICS, véase capítulo "Información técnica".
- Las variantes opcionalmente resistentes al calor están indicadas para el uso a temperaturas de hasta 120 °C y no disponen de émbolo magnético.
- En el Media Centre encontrará la clave de pedido y todas las configuraciones válidas (Información para el cliente).

Ø del émbolo	[mm]	32	40	50	63	80	
Fuerza de émbolo durante retracción	[N]	435	600	1077	1724	2927	
Fuerza de émbolo durante extracción	[N]	435	600	1077	1724	2927	
Peso	0 mm de carrera	[kg]	0,45	1	1,35	2,37	2,47
	+10 mm de carrera	[kg]	0,035	0,055	0,068	0,086	0,137
Carrera máx.	[mm]	1600	1900	2100	2500	2600	

Ø del émbolo	[mm]	100	125	160	200	
Fuerza de émbolo durante retracción	[N]	4503	7286	11875	19000	
Fuerza de émbolo durante extracción	[N]	4503	7286	11875	19000	
Peso	0 mm de carrera	[kg]	5,2	6,05	12,9	16,3
	+10 mm de carrera	[kg]	0,183	0,202	0,352	0,54
Carrera máx.	[mm]	2600	2600	2600	2600	

Los números de material marcados en negrita están disponibles en stock en el almacén central de Alemania. Para información más detallada, véase la cesta de la compra

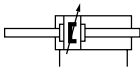
Catálogo de neumática, PDF online, estado 2017-04-20, © AVENTICS S.à r.l., reservado el derecho a modificaciones

Sidex Suministros, S.L.: Polígono Industrial El Tiro, s/n. 30100 Murcia. Teléfono: 968 306 000, E-mail: info@sidex.es



## Cilindro de tirantes, CNOMO NFE 49-001, Serie C12P

- ▶ Orificios: G 1/8 - G 3/4 ▶ de efecto doble ▶ con émbolo magnético ▶ Amortiguación: neumático, regulable  
 ▶ Vástago: rosca exterior, pasante ▶ opcionalmente resistente al calor

	Ø del émbolo Rosca del vástago de émbolo Orificios Ø del vástago de émbolo	32 M10x1,5 G 1/8 12	40 M16x1,5 G 1/4 18	50 M16x1,5 G 1/4 18	63 M16x1,5 G 1/4 22	80 M20x1,5 G 3/8 22	
	Carrera 25	7472402181	7472023529	<b>R422703905</b>	-	-	
	50	<b>7472021550</b>	7472022041	7471324420	7471326289	<b>7472406150</b>	
	75	<b>7471317888</b>	7472022042	7471310083	-	-	
	80	<b>7472023405</b>	<b>7472023994</b>	-	-	-	
	100	<b>7471312799</b>	7472022040	<b>7471317521</b>	<b>7472023562</b>	-	
	125	<b>R422702965</b>	-	<b>R422700407</b>	<b>7471325319</b>	-	
	150	-	<b>7471317115</b>	7471324774	<b>7471321341</b>	<b>7471317054</b>	
	200	R422710055	<b>7472025980</b>	7471322385	<b>7472023563</b>	<b>7471315154</b>	
	250	R422711629	-	7471320419	-	<b>7471314450</b>	
	300	-	<b>R422703040</b>	7471321031	-	R422710174	
	350	-	-	R422703927	-	7472414071	
	400	-	<b>7471325091</b>	<b>7471318216</b>	R422705208	7471323908	
	450	<b>7472020401</b>	-	-	<b>7471326742</b>	-	
	500	-	-	R422709680	<b>7471321871</b>	<b>7472024901</b>	
		Ø del émbolo Rosca del vástago de émbolo Orificios Ø del vástago de émbolo	100 M27x2 G 1/2 30	125 M27x2 G 1/2 30	160 M36x2 G 3/4 40	200 M36x2 G 3/4 40	
		Carrera 25	-	-	-	-	-
		50	R422708943	-	<b>R422715098</b>	<b>R422715100</b>	-
		75	<b>7471324896</b>	-	-	-	-
		80	-	-	-	-	-
		100	<b>7471311782</b>	<b>7471326797</b>	<b>R422715099</b>	<b>R422715101</b>	-
	125	-	-	-	-	-	
	150	<b>7471323790</b>	<b>7471326351</b>	-	-	-	
	200	<b>7472022039</b>	<b>7472020130</b>	-	-	-	
	250	<b>7471326059</b>	<b>R422702924</b>	-	-	-	
	300	-	<b>7471313096</b>	-	-	-	
	350	-	-	-	-	-	
	400	7472411264	-	-	-	-	
	450	-	-	-	-	-	
	500	-	-	-	-	-	

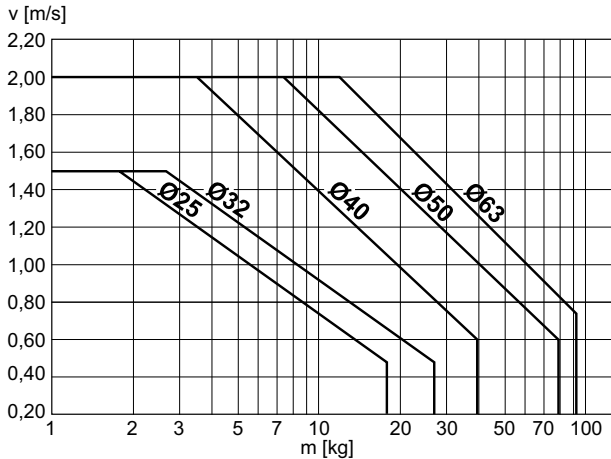
Hay más cambios disponibles a través de los centros de ventas AVENTICS.

## Cilindro de vástago ▶ Cilindros estandarizados

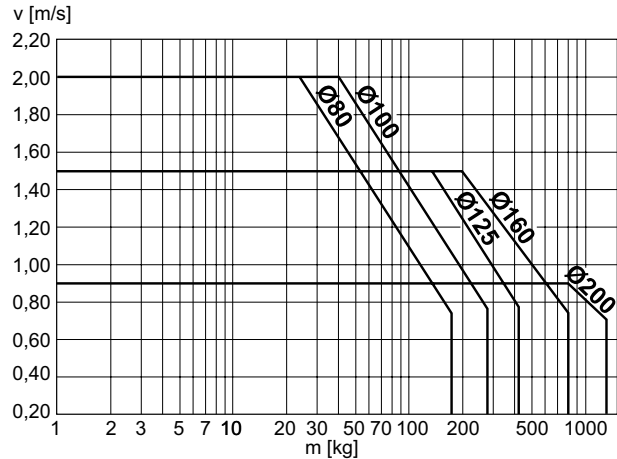
### Cilindro de tirantes, CNOMO NFE 49-001, Serie C12P

- ▶ Orificios: G 1/8 - G 3/4 ▶ de efecto doble ▶ con émbolo magnético ▶ Amortiguación: neumático, regulable
- ▶ Vástago: rosca exterior, pasante ▶ opcionalmente resistente al calor

#### Diagrama de amortiguación



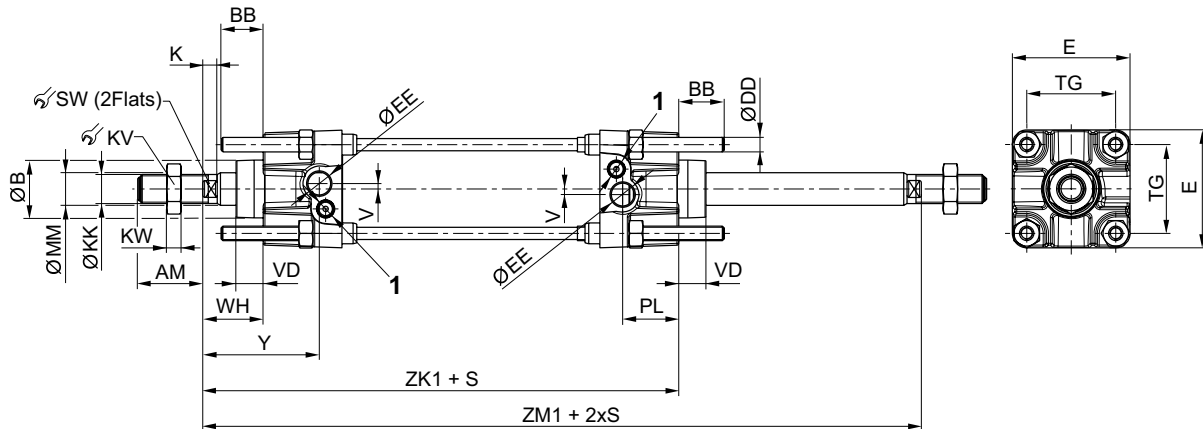
IM0043658



IM0043659

v = Velocidad del pistón [m/s]  
m = Masa amortiguada [kg]

#### Dimensiones



IM0043549

1) tornillo de estrangulación  
S=carrera

Ø del émbolo	AM	BB	Ø B e9	Ø DD	E	Ø EE	K	Ø KK	KV	KW	Ø MM	PL	SW
32	20	17	25	M6	45	G1/8	6	M10x1,5	17	5	12	15	8
40	36	17	32	M6	52	G1/4	8	M16x1,5	24	8	18	31	13
50	36	23	32	M8	65	G1/4	8	M16x1,5	24	8	18	31	13
63	46	23	45	M8	75	G3/8	10	M20x1,5	30	10	22	32	17
80	46	28	45	M10	95	G3/8	10	M20x1,5	30	10	22	32	17
100	63	28	55	M10	115	G1/2	16	M27x2	41	13,5	30	37	22
125	63	34	55	M12	140	G1/2	16	M27x2	41	13,5	30	37	22
160	85	42	65	M16	180	G3/4	16	M36x2	55	18	40	45	32
200	85	42	65	M16	220	G3/4	16	M36x2	55	18	40	45	32

Los números de material marcados en negrita están disponibles en stock en el almacén central de Alemania. Para información más detallada, véase la cesta de la compra

Catálogo de neumática, PDF online, estado 2017-04-20, © AVENTICS S.à r.l., reservado el derecho a modificaciones

Sidex Suministros, S.L.: Polígono Industrial El Tiro, s/n. 30100 Murcia. Teléfono: 968 306 000, E-mail: info@sidex.es

Cilindro de vástago ▶ Cilindros estandarizados

**Cilindro de tirantes, CNOMO NFE 49-001, Serie C12P**

- ▶ Orificios: G 1/8 - G 3/4 ▶ de efecto doble ▶ con émbolo magnético ▶ Amortiguación: neumático, regulable  
 ▶ Vástago: rosca exterior, pasante ▶ opcionalmente resistente al calor

Ø del émbolo	TG	V	VD	WH	Y	ZK1	ZM1						
32	33	-	15	25	44	115	140						
40	40	3	15	34	65	163	197						
50	49	3	15	34	65	163	197						
63	59	5	20	39	71	182	221						
80	75	9	20	39	71	182	221						
100	90	-	20	47	84	211	258						
125	110	-	20	47	84	211	258						
160	140	-	25	50	95	250	300						
200	175	-	25	50	95	250	300						

Los números de material marcados en negrita están disponibles en stock en el almacén central de Alemania. Para información más detallada, véase la cesta de la compra

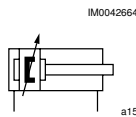
Catálogo de neumática, PDF online, estado 2017-04-20, © AVENTICS S.à r.l., reservado el derecho a modificaciones

Sidex Suministros, S.L.: Polígono Industrial El Tiro, s/n. 30100 Murcia. Teléfono: 968 306 000, E-mail: info@sidex.es

## Cilindro de vástago ▶ Cilindros estandarizados

### Cilindro de tirantes, CNOMO NFE 49-001, Serie C12P

▶ Orificios: G 1/8 - G 3/4 ▶ de efecto doble ▶ con émbolo magnético ▶ Amortiguación: neumático, regulable  
 ▶ con fijación de pivote oscilante MT4 ▶ Vástago: rosca exterior ▶ opcionalmente resistente al calor



Normas	CNOMO NFE 49-001
Conexión de aire comprimido	Rosca interior
Presión de funcionamiento mín./máx.	2 bar / 10 bar
Temperatura ambiente mín./máx.	-20 °C / +80 °C
Temperatura del medio mín./máx.	-20 °C / +80 °C
Fluido	Aire comprimido
Tamaño de partículas máx.	50 µm
Contenido de aceite del aire comprimido	0 mg/m <sup>3</sup> - 5 mg/m <sup>3</sup>
Presión para determinar las fuerzas de émbolo	6,3 bar

Materiales:	
Tubo de cilindro	Aluminio, anodizado
Vástago	Acero inoxidable
Tapa frontal	Aluminio
Tapa final	Aluminio
Junta	Poliuretano
Tuerca para vástago de émbolo	Acero, galvanizado
Tirante	Acero inoxidable

#### Observaciones técnicas

- El punto de condensación de presión se debe situar como mínimo 15 °C por debajo de la temperatura ambiental y del medio, y debe ser como máx. de 3 °C.
- El contenido de aceite del aire comprimido debe permanecer constante durante toda la vida útil.
- Utilice sólo aceites permitidos por AVENTICS, véase capítulo "Información técnica".
- Las variantes opcionalmente resistentes al calor están indicadas para el uso a temperaturas de hasta 120 °C y no disponen de émbolo magnético.
- En el Media Centre encontrará la clave de pedido y todas las configuraciones válidas (Información para el cliente).

Ø del émbolo	[mm]	25	32	40	50	63	
Fuerza de émbolo durante retracción	[N]	238	435	600	1077	1724	
Fuerza de émbolo durante extracción	[N]	309	507	792	1237	1964	
Peso	0 mm de carrera	[kg]	0,33	0,38	0,75	1,1	1,93
	+10 mm de carrera	[kg]	0,028	0,035	0,055	0,068	0,086
Carrera máx.	[mm]	1600	1600	1900	2100	2500	

Ø del émbolo	[mm]	80	100	125	160	200	
Fuerza de émbolo durante retracción	[N]	2927	4503	7286	11875	19000	
Fuerza de émbolo durante extracción	[N]	3167	4948	7731	12667	19792	
Peso	0 mm de carrera	[kg]	2,03	4,2	5,06	11,6	14,5
	+10 mm de carrera	[kg]	0,137	0,183	0,202	0,352	0,54
Carrera máx.	[mm]	2600	2600	2600	2600	2600	

Los números de material marcados en negrita están disponibles en stock en el almacén central de Alemania. Para información más detallada, véase la cesta de la compra

Catálogo de neumática, PDF online, estado 2017-04-20, © AVENTICS S.à r.l., reservado el derecho a modificaciones

Sidex Suministros, S.L.: Polígono Industrial El Tiro, s/n. 30100 Murcia. Teléfono: 968 306 000, E-mail: info@sidex.es

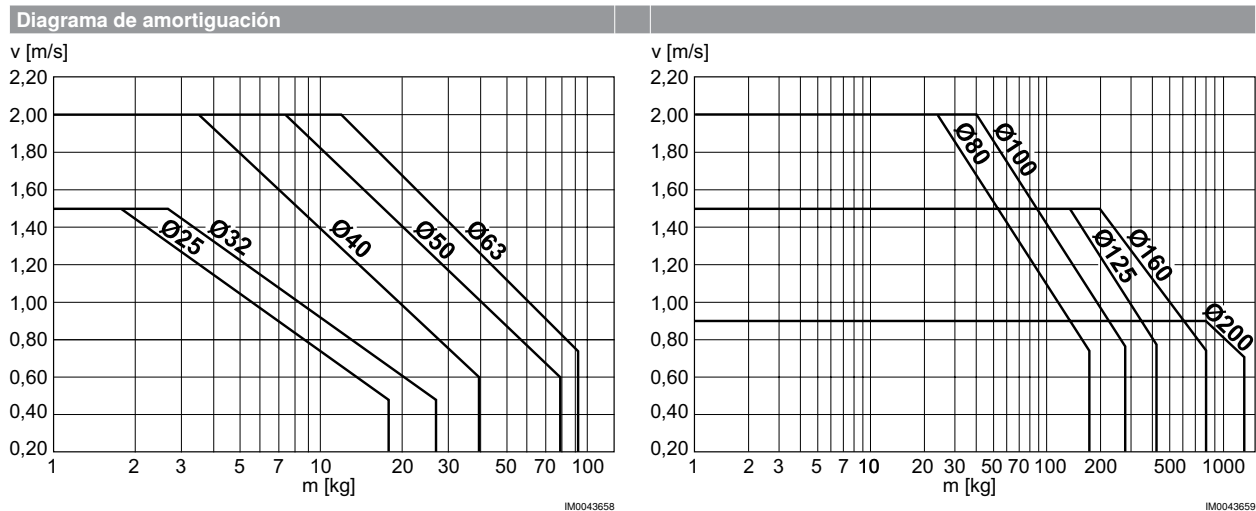
Cilindro de vástago ▶ Cilindros estandarizados

**Cilindro de tirantes, CNOMO NFE 49-001, Serie C12P**

▶ Orificios: G 1/8 - G 3/4 ▶ de efecto doble ▶ con émbolo magnético ▶ Amortiguación: neumático, regulable  
 ▶ con fijación de pivote oscilante MT4 ▶ Vástago: rosca exterior ▶ opcionalmente resistente al calor

	Ø del émbolo Rosca del vástago de émbolo Orificios Ø del vástago de émbolo	25 M10x1,5 G 1/8 12	32 M10x1,5 G 1/8 12	40 M16x1,5 G 1/4 18	50 M16x1,5 G 1/4 18	63 M20x1,5 G 3/8 22
	Carrera 25	<b>R422715102</b>	<b>R422715104</b>	<b>R422715106</b>	<b>R422715108</b>	<b>R422715110</b>
	50	<b>R422715103</b>	<b>R422715105</b>	<b>R422715107</b>	<b>R422715109</b>	<b>R422715111</b>
	100	-	-	-	-	-
	Ø del émbolo Rosca del vástago de émbolo Orificios Ø del vástago de émbolo	80 M20x1,5 G 3/8 22	100 M27x2 G 1/2 30	125 M27x2 G 1/2 30	160 M36x2 G 3/4 40	200 M36x2 G 3/4 40
	Carrera 25	-	-	-	-	-
	50	<b>R422715112</b>	<b>R422715114</b>	<b>R422715116</b>	<b>R422715118</b>	<b>R422715120</b>
100	<b>R422715113</b>	<b>R422715115</b>	<b>R422715117</b>	<b>R422715119</b>	<b>R422715121</b>	

Hay más cambios disponibles a través de los centros de ventas AVENTICS.



$v$  = Velocidad del pistón [m/s]  
 $m$  = Masa amortiguada [kg]

Los números de material marcados en negrita están disponibles en stock en el almacén central de Alemania. Para información más detallada, véase la cesta de la compra

Catálogo de neumática, PDF online, estado 2017-04-20, © AVENTICS S.à r.l., reservado el derecho a modificaciones

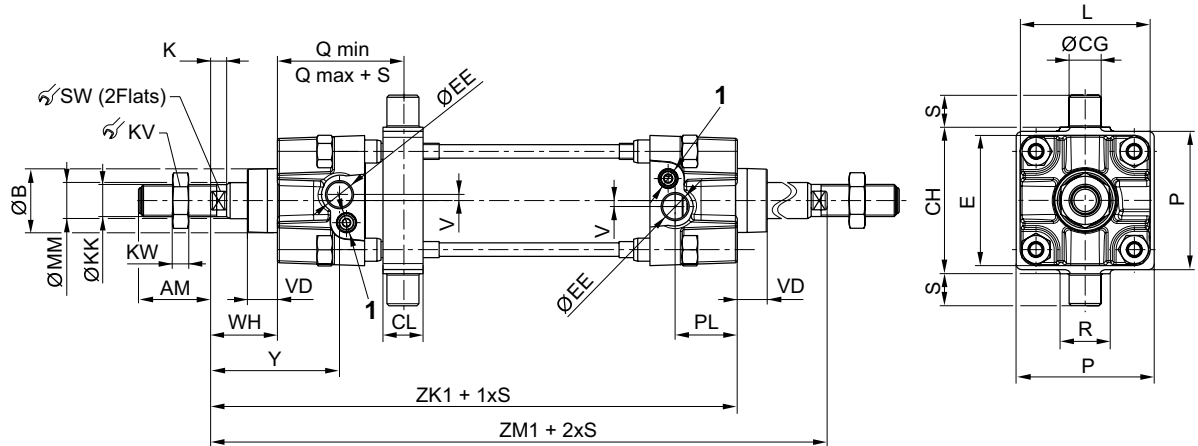
Sidex Suministros, S.L.: Polígono Industrial El Tiro, s/n. 30100 Murcia. Teléfono: 968 306 000, E-mail: info@sidex.es

## Cilindro de vástago ▶ Cilindros estandarizados

### Cilindro de tirantes, CNOMO NFE 49-001, Serie C12P

- ▶ Orificios: G 1/8 - G 3/4 ▶ de efecto doble ▶ con émbolo magnético ▶ Amortiguación: neumático, regulable
- ▶ con fijación de pivote oscilante MT4 ▶ Vástago: rosca exterior ▶ opcionalmente resistente al calor

#### Dimensiones



IM0043550

1) tornillo de estrangulación  
S=carrera

$\varnothing$ del émbolo	AM	$\varnothing B$ e9	$\varnothing CG$	CH	CL	E	$\varnothing EE$	K	$\varnothing KK$	KV	KW	$\varnothing MM$	P
25	20	25	12	42	22	40	G1/8	6	M10x1,5	17	5	12	38
32	20	25	12	50	15	45	G1/8	6	M10x1,5	17	5	12	46
40	36	32	16	63	20	52	G1/4	8	M16x1,5	24	8	18	59
50	36	32	16	73	20	65	G1/4	8	M16x1,5	24	8	18	69
63	46	45	20	90	25	75	G3/8	10	M20x1,5	30	10	22	84
80	46	45	20	108	25	95	G3/8	10	M20x1,5	30	10	22	102
100	63	55	25	131	30	115	G1/2	16	M27x2	41	13,5	30	125
125	63	55	25	160	32	140	G1/2	16	M27x2	41	13,5	30	155
160	85	65	32	200	50	180	G3/4	16	M36x2	55	18	40	-
200	85	65	32	250	50	220	G3/4	16	M36x2	55	18	40	-

$\varnothing$ del émbolo	PL	Q 1)	Q 2) + S	R	S	SW	TG	V	VD	WH	Y	ZK1	ZM1
25	15	40	50	20	12	8	28	-	15	25	44	115	140
32	15	42	43	20	12	8	33	-	15	25	44	115	140
40	31	55	74	25	16	13	40	3	15	34	65	163	197
50	31	62	65	25	16	13	49	3	15	34	65	163	197
63	32	65	76	30	20	17	59	5	20	39	71	182	221
80	32	67	72	30	20	17	75	9	20	39	71	182	221
100	37	72	89	36	25	22	90	-	20	47	84	211	258
125	18	76	87	36	25	22	110	-	20	47	84	211	258
160	25	75	106	45	32	32	140	-	25	50	95	250	300
200	25	79	101	45	32	32	175	-	25	50	95	250	300

Los números de material marcados en negrita están disponibles en stock en el almacén central de Alemania. Para información más detallada, véase la cesta de la compra

Catálogo de neumática, PDF online, estado 2017-04-20, © AVENTICS S.à r.l., reservado el derecho a modificaciones

Sidex Suministros, S.L.: Polígono Industrial El Tiro, s/n. 30100 Murcia. Teléfono: 968 306 000, E-mail: info@sidex.es

## CNOMO NFE 49-001, Serie C12P

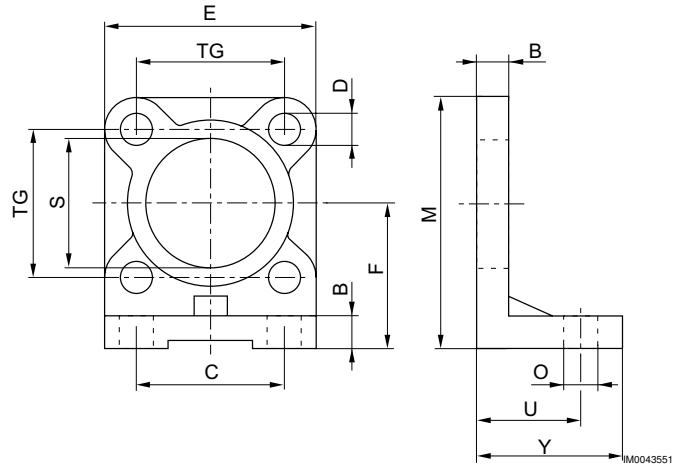
## Accesorios

## Fijación por pie, Serie MS1

▶ Fijación de cilindros según CNOMO NFE 49-001 ▶ versión estrecha



IM0043340



N° de material	Ø del émbolo	B	C	D	E	F	M	O	S	TG	U	Y
1827005878	25	8	24	7	40	30	50	9	25	28	27	35
1827005879	32	8	28	7	45	32	54	9	25	33	27	35
1827005880	40	8	36	7	52	36	62	9	32	40	27	35
1827005881	50	10	45	9	65	45	77	11	32	49	35	45
1827005882	63	10	55	9	75	50	87	11	45	59	35	45
1827005883	80	12	70	11	95	63	110	14	45	75	43	55
1827005884	100	12	90	11	115	73	130	14	55	90	43	55
1827005885	125	16	110	14	140	91	161	18	55	110	52	68
7472ZZ1418	160	20	130	18	180	115	205	22	65	140	62	82
7472ZZ1419	200	20	170	18	220	135	245	22	65	175	62	92

Volumen de suministro: 2 fijaciones por pie incl. tuercas de fijación

Material: Aluminio

Superficie: Barnizado por inmersión catódica

Cilindro de vástago ▶ Cilindros estandarizados

**CNOMO NFE 49-001, Serie C12P**

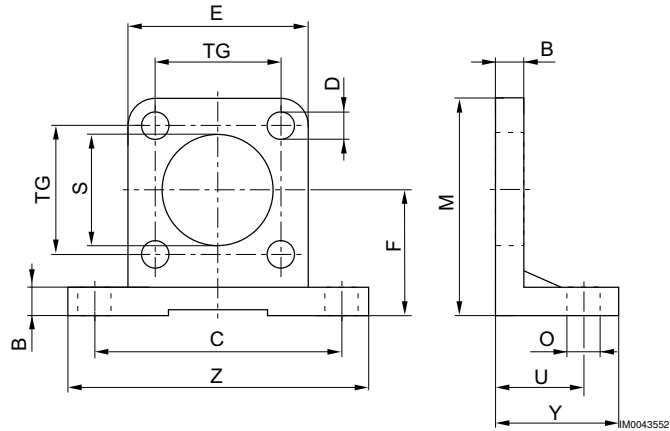
Accesorios

### Fijación por pie, Serie MS1

▶ Fijación de cilindros según CNOMO NFE 49-001 ▶ versión ancha



IM0043342



IM0043552

N° de material	Ø del émbolo	B	C	D	E	F	M	O	S	TG	U	Y
1827005870	25	8	58	7	40	30	50	9	25	28	18	35
1827005871	32	8	65	7	45	32	54	9	25	33	18	35
1827005872	40	8	72	7	52	36	62	9	32	40	18	35
1827005873	50	10	90	9	65	45	77	11	32	49	22	45
1827005874	63	10	100	9	75	50	87	11	45	59	22	45
1827005875	80	12	126	11	95	63	110	14	45	75	28	55
1827005876	100	12	148	11	115	73	130	14	55	90	28	55
1827005877	125	16	180	14	140	91	161	18	55	110	32	67,5
7472ZZ1483	160	20	230	18	180	115	205	22	65	140	40	80
7472ZZ1484	200	20	270	18	220	135	245	22	65	175	40	80

N° de material	Z											
1827005870	75											
1827005871	82											
1827005872	90											
1827005873	110											
1827005874	120											
1827005875	154											
1827005876	180											
1827005877	215											
7472ZZ1483	275											
7472ZZ1484	318											

Volumen de suministro: 2 fijaciones por pie incl. tuercas de fijación  
 Material: Aluminio  
 Superficie: Barnizado por inmersión catódica

Los números de material marcados en negrita están disponibles en stock en el almacén central de Alemania. Para información más detallada, véase la cesta de la compra

Catálogo de neumática, PDF online, estado 2017-04-20, © AVENTICS S.à r.l., reservado el derecho a modificaciones

Sidex Suministros, S.L.: Polígono Industrial El Tiro, s/n. 30100 Murcia. Teléfono: 968 306 000, E-mail: info@sidex.es



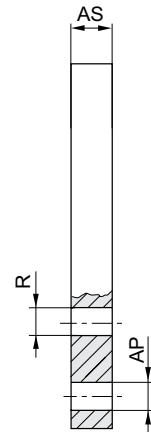
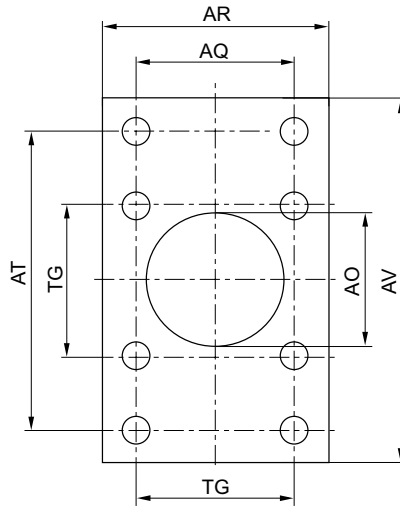
## CNOMO NFE 49-001, Serie C12P

## Accesorios

## Fijación por brida, Serie MF1, MF2



IM0043346



IM0043554

N° de material	Ø del émbolo	AO H11	AP H13	AQ JS14	AR	AS	AT JS14	AV	R	TG		
1827005926	25	25	9	28	40	8	68	80	7	28		
1827005927	32	25	9	33	45	8	68	80	7	33		
1827005928	40	32	9	40	52	8	78	90	7	40		
1827005929	50	32	11	49	65	10	94	110	9	49		
1827005930	63	45	11	59	75	10	104	120	9	59		
1827005931	80	45	14	75	95	12	130	150	11	75		
1827005932	100	55	14	90	115	12	150	170	11	90		
1827005933	125	55	18	110	140	16	180	205	14	110		
7472ZZ1408	160	65	22	140	180	20	228	260	18	140		
7472ZZ1409	200	65	22	175	220	20	268	300	18	175		

suministro incl. tuerca de fijación  
Material: Acero  
Superficie: galvanizado

Cilindro de vástago ▶ Cilindros estandarizados

## CNOMO NFE 49-001, Serie C12P

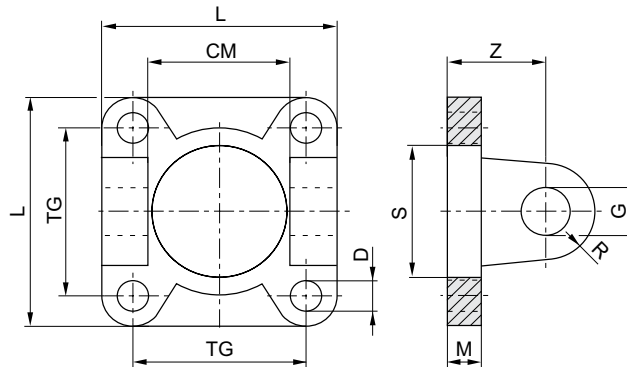
Accesorios

### Charnela trasera, Serie MP2

▶ Fijación de cilindros según CNOMO NFE 49-001



IM0043344



IM0043553

N° de material	Ø del émbolo	CM H14	D H13	G H9	M	L	R	S	TG	Z		
1827005910	25	26	7	8	8	40	8	25	28	18		
1827005911	32	26	7	8	8	45	8	25	33	18		
1827005912	40	33	7	12	8	52	12	32	40	24		
1827005913	50	33	9	12	10	65	12	32	49	26		
1827005914	63	47	9	16	10	75	16	45	59	30		
1827005915	80	47	11	16	12	95	16	45	75	32		
1827005916	100	57	11	20	12	115	20	55	90	37		
1827005917	125	57	14	20	16	140	21	55	110	41		
7472ZZ1428	160	72	18	25	20	180	25	65	140	55		
7472ZZ1429	200	72	18	25	20	220	25	65	175	55		

suministro incl. tuerca de fijación

Material: Aluminio

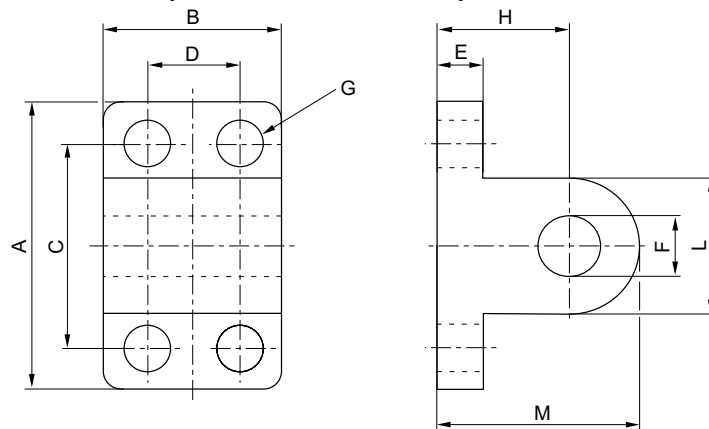
Superficie: Barnizado por inmersión catódica

### Soporte

▶ Fijación de cilindros según CNOMO NFE 49-001 ▶ para charnela trasera MP2 y AB3



IM0043345



IM0043555

Los números de material marcados en negrita están disponibles en stock en el almacén central de Alemania. Para información más detallada, véase la cesta de la compra

Catálogo de neumática, PDF online, estado 2017-04-20, © AVENTICS S.à r.l., reservado el derecho a modificaciones

Sidex Suministros, S.L.: Polígono Industrial El Tiro, s/n. 30100 Murcia. Teléfono: 968 306 000, E-mail: info@sidex.es

## CNOMO NFE 49-001, Serie C12P

## Accesorios

N° de material	Ø del émbolo	A	B	C	D	E	F H9	G	H	L 1)	M 1)
R422003607	25, 32	40	25	28	-	8	8	7	18	16	26
R422003608	40, 50	52	32	38	16	10	12	9	26	24	38
R422003609	63, 80	75	46	54	25	12	16	11	34	36	52
R422003610	100, 125	115	56	90	32	16	20	14	41	40	61
R422003611	160, 200	180	71	150	43	20	25	18	55	50	80

1) Máx.

Material: Aluminio

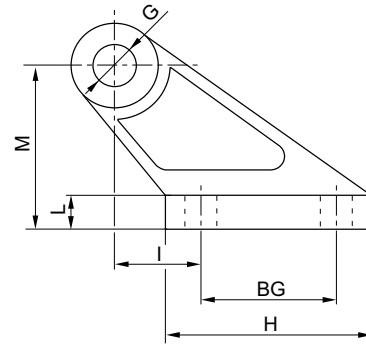
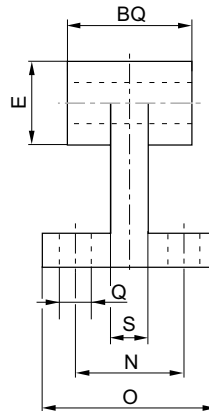
Superficie: Barnizado por inmersión catódica

## Soporte, Serie AB7

## ▶ Fijación de cilindros según CNOMO NFE 49-001



IM0043341



IM0043556

N° de material	Ø del émbolo	BG	BQ	G H9	H	I	L	M	N	O	Q H13	R 1)
R422003602	25, 32	20	20	8	37	18	8	32	25	41	7	19,5
R422003603	40, 50	32	32	12	54	25	10	45	32	52	9	26
R422003604	63, 80	50	50	16	75	32	13	63	40	63	11	32
R422003605	100, 125	70	70	20	103	40	17	90	50	80	14	42
R422003606	160, 200	110	110	25	154	50	20	140	63	111	18	54

N° de material	S											
R422003602	9											
R422003603	14											
R422003604	14											
R422003605	22											
R422003606	26											

1) Máx.

Material: Aluminio

Superficie: Barnizado por inmersión catódica

Cilindro de vástago ▶ Cilindros estandarizados

**CNOMO NFE 49-001, Serie C12P**

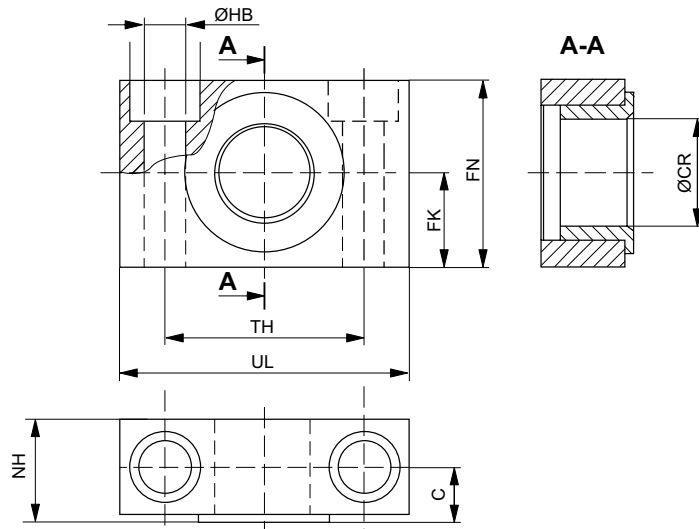
Accesorios

**cojinete para fijación de pivote oscilante MT4, MT5, MT6, Serie AT4**

▶ Fijación de cilindros según ISO 15552 ▶ para Serie CCI, CCL-IC, ICL, KPZ, PRA/TRB, ITS



00105163



00105221

N° de material	Ø del émbolo	Para serie	UL	NH	TH	C	CR H9	HB H13	FN	FK
<b>1827001603</b>	20, 25, 32	CCI CCL-IC ICL KPZ PRA/TRB	46	18	32 ±0,2	10,5	12	6,6	30	15 ±0,1
<b>1827001604</b>	40, 50	CCI CCL-IC ICL KPZ PRA/TRB	55	21	36 ±0,2	12	16	9	36	18 ±0,1
<b>1827001605</b>	63, 80	CCI CCL-IC ICL KPZ PRA/TRB	65	23	42 ±0,2	13	20	11	40	20 ±0,1
<b>1827001606</b>	100, 125	CCI CCL-IC ICL KPZ PRA/TRB	75	28,5	50 ±0,2	16	25	14	50	25 ±0,1
<b>1827001607</b>	160, 200	ITS	92	40	60 ±0,3	22,5	32	18	60	30 ±0,2

N° de material	Ø del émbolo	cojinete deslizante	Cantidad de suministro [Unidades]							
<b>1827001603</b>	20, 25, 32	bronce sinteri- zado	2							
<b>1827001604</b>	40, 50	bronce sinteri- zado	2							
<b>1827001605</b>	63, 80	bronce sinteri- zado	2							

Material: Acero  
Superficie: galvanizado

Los números de material marcados en negrita están disponibles en stock en el almacén central de Alemania. Para información más detallada, véase la cesta de la compra

Catálogo de neumática, PDF online, estado 2017-04-20, © AVENTICS S.à r.l., reservado el derecho a modificaciones

Sidex Suministros, S.L.: Polígono Industrial El Tiro, s/n. 30100 Murcia. Teléfono: 968 306 000, E-mail: info@sidex.es

## CNOMO NFE 49-001, Serie C12P

## Accesorios

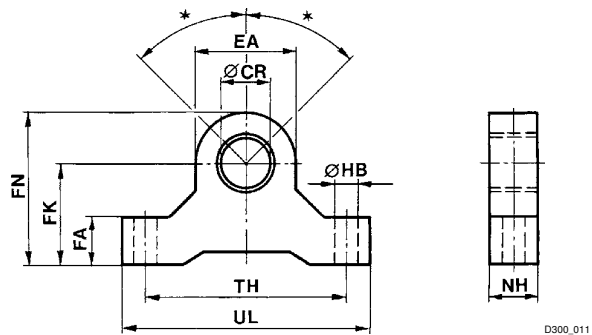
N° de material	Ø del émbolo	cojinete deslizante	Cantidad de suministro [Unidades]									
<b>1827001606</b>	100, 125	bronce sinterizado	2									
<b>1827001607</b>	160, 200	bronce sinterizado	2									

Material: Acero  
Superficie: galvanizado

## Cojinete para fijación de pivote oscilante



P300\_012



D300\_011

\* Movimiento pendular máx. para cilindro con soporte MP6 con cojinete de articulación esférica: ±45°

N° de material	Ø CR H8	EA	FA	FK ±0,1	FN	HB	NH	TH	UL			
<b>3671202000</b>	10	16	10	21	29	5,5	10	27	37			
<b>3671203000</b>	12	19	11	22	32	6,6	11	44	55			
<b>3671204000</b>	16	28	16	35	49	9	16	65	82			
<b>3671206000</b>	20	38	19	40	59	9	19	80	99			
<b>3671210000</b>	25	46	22	48	71	11	22	96	118			
<b>3671216000</b>	32	66	32	70	103	17	32	140	172			

Material: Aluminio

Los números de material marcados en negrita están disponibles en stock en el almacén central de Alemania. Para información más detallada, véase la cesta de la compra

Catálogo de neumática, PDF online, estado 2017-04-20, © AVENTICS S.à r.l., reservado el derecho a modificaciones

Sidex Suministros, S.L.: Polígono Industrial El Tiro, s/n. 30100 Murcia. Teléfono: 968 306 000, E-mail: info@sidex.es

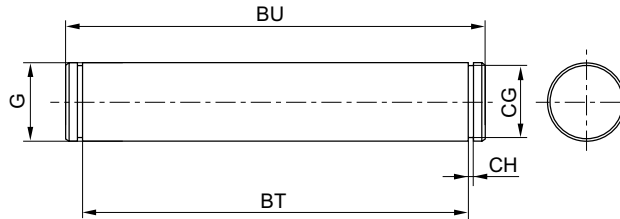
Cilindro de vástago ▶ Cilindros estandarizados

**CNOMO NFE 49-001, Serie C12P**

Accesorios

## Tornillo, AA4

▶ Fijación de cilindros según CNOMO NFE 49-001



IM0043557

00105158

N° de material	Ø del émbolo	BT	BU	CG	CH	G f7						
R422003612	25	41	47	7,6	1,1	8						
R422003613	32	46	53	7,6	1,1	8						
R422003614	40	53	60	11,5	1,1	12						
R422003615	50	66	73	11,5	1,1	12						
R422003616	63	76	83	15,2	1,1	16						
R422003617	80	96	103	15,2	1,1	16						
R422003618	100	117	124	19	1,3	20						
R422003619	125	142	149	19	1,3	20						
R422003620	160	182	189	23,9	1,3	25						
R422003621	200	222	229	23,9	1,3	25						

Volumen de suministro: perno, arandelas de seguridad incl.  
 Material: Acero  
 Superficie: galvanizado

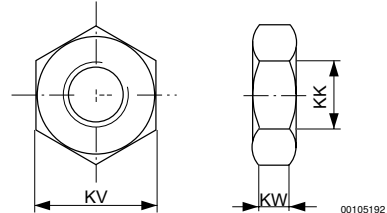
## CNOMO NFE 49-001, Serie C12P

## Accesorios

## Tuerca para vástago de émbolo, Serie MR9



00105168



00105192

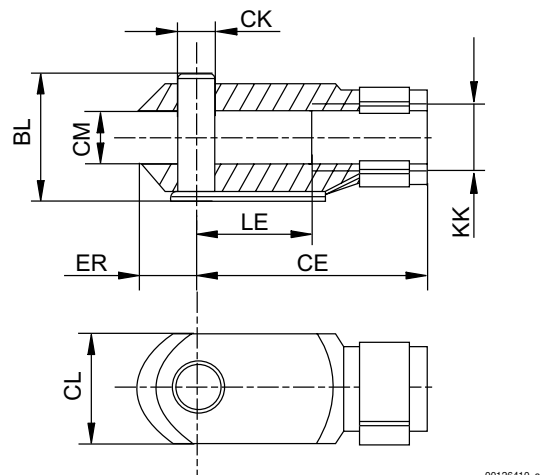
N° de material	KK	KV	KW	Material	Superficie	Peso				
						[kg]				
<b>1823300030</b>	M16x1,5	24	8	Acero	galvanizado	0,017				
8103040344	M20x1,5	30	16	Acero	galvanizado	0,06				
<b>1823A00029</b>	M27x2	41	13,5	Acero	galvanizado	0,108				
<b>8103190414</b>	M36x2	55	18	Acero	galvanizado	0,175				

## Horquilla, Serie AP2

## ▶ acero galvanizado



IM0043347



00126410\_a

N° de material	KK	BL	CE	ØCK e11	CL	CM	ER	LE	Material	Superficie
<b>1827009940</b>	M10x1,5	22	36	8	22	11	9	16	Acero	galvanizado
<b>1827009941</b>	M16x1,5	26	51	12	26	18	13	25	Acero	galvanizado
<b>1827009942</b>	M20x1,5	34	63	16	34	22	17	33	Acero	galvanizado

Los números de material marcados en negrita están disponibles en stock en el almacén central de Alemania. Para información más detallada, véase la cesta de la compra

Catálogo de neumática, PDF online, estado 2017-04-20, © AVENTICS S.à r.l., reservado el derecho a modificaciones

Sidex Suministros, S.L.: Polígono Industrial El Tiro, s/n. 30100 Murcia. Teléfono: 968 306 000, E-mail: info@sidex.es

## Cilindro de vástago ▶ Cilindros estandarizados

### CNOMO NFE 49-001, Serie C12P

#### Accesorios

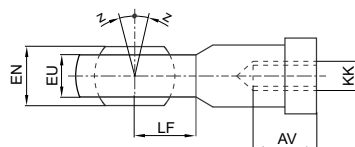
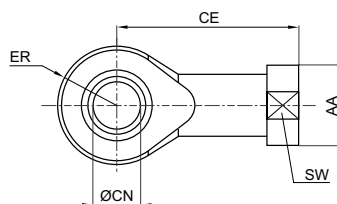
N° de material	KK	BL	CE	ØCK e11	CL	CM	ER	LE	Material	Superficie
1827009943	M27x2	44	85	20	44	30	20	30	Acero	galvanizado
7472ZZ1444	M36x2	56	115	25	56	40	25	40	Acero	galvanizado

## Horquilla con rótula con brida, Serie AP6

### ▶ acero galvanizado



00105172



00126602

N° de material	KK	AA	AV min.	CE	Ø CN H7	EN -0,1	ER	EU max.	LF	SW	Z [°] max.
7472ZZ5700	M10x1,5	19	20	43	10	9	15	7	14	17	4
1822124005	M16x1,5	27	24	64	16	21	21	15,5	21	22	4
1822124006	M20x1,5	34	30	77	20	25	25	18,5	25	30	4
1822124013	M27x2	50	45	110	30	37	35	27	35	41	4
1822124008	M36x2	60	56	125	35	43	40	32	40	50	4

N° de material	Material	Superficie	Peso [kg]								
7472ZZ5700	Acero	galvanizado	0,07								
1822124005	Acero	galvanizado	0,21								
1822124006	Acero	galvanizado	0,38								
1822124013	Acero	galvanizado	1,17								
1822124008	Acero	galvanizado	2								

Los números de material marcados en negrita están disponibles en stock en el almacén central de Alemania. Para información más detallada, véase la cesta de la compra

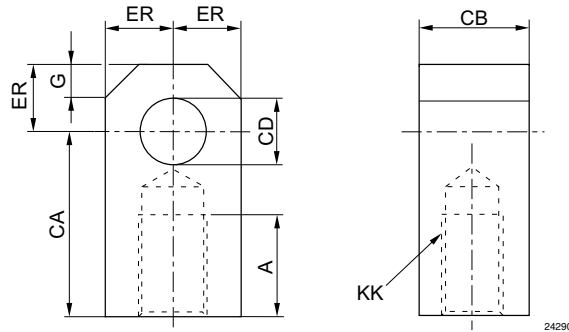
Catálogo de neumática, PDF online, estado 2017-04-20, © AVENTICS S.à r.l., reservado el derecho a modificaciones

Sidex Suministros, S.L.: Polígono Industrial El Tiro, s/n. 30100 Murcia. Teléfono: 968 306 000, E-mail: info@sidex.es



**CNOMO NFE 49-001, Serie C12P**  
**Accesorios**
**Pieza final del vástago de émbolo**


IM0043348



24290

N° de material	KK	Ø	A	CA	CB	CD	ER	G	Material	Superficie
7472ZZ1445	M10x1,5	25 32	20	36	18	8	9	6	Acero	galvanizado
7472ZZ1446	M16x1,5	40 50	30	51	28	12	13	10	Acero	galvanizado
7472ZZ1447	M20x1,5	63 80	36	63	36	16	17	12	Acero	galvanizado
7472ZZ1448	M27x2	100 125	50	85	45	20	20	17,5	Acero	galvanizado
7472ZZ1449	M36x2	160 200	70	115	56	25	25	20	Acero	galvanizado

Los números de material marcados en negrita están disponibles en stock en el almacén central de Alemania. Para información más detallada, véase la cesta de la compra

Catálogo de neumática, PDF online, estado 2017-04-20, © AVENTICS S.à r.l., reservado el derecho a modificaciones

Sidex Suministros, S.L.: Polígono Industrial El Tiro, s/n. 30100 Murcia. Teléfono: 968 306 000, E-mail: info@sidex.es

## Cilindro de vástago ▶ Cilindros estandarizados

### CNOMO NFE 49-001, Serie C12P

#### Accesorios

### Sensor, Serie ST6

▶ Ranura en T de 6 mm ▶ con cable ▶ extremos de cables abiertos, De 3 polos, extremos de cables abiertos, De 2 polos



24712

Certificados	Declaración de conformidad CE cULus RoHS
Temperatura ambiente mín./máx.	-30 °C / +80 °C
Tipo de protección	IP65, IP67, IP69K
Precisión del punto de conmutación [mm]	±0,1
Lógica de conexión	NA (contacto de trabajo)
Potencia de conexión	Reed de 2 pines: máx. 10 W Reed de 3 pines: máx. 6 W
LED indicador de estado	Amarillo
Resistencia a las vibraciones	10 - 55 Hz, 1 mm
Resistencia al choque	30 g / 11 ms
<b>Materiales:</b>	
Carcasa	Poliamida
Recubrimiento de cable	Poliuretano
Tornillo de bloqueo	Acero inoxidable

#### Observaciones técnicas

- La variante de 230 V no tiene certificación cULus.

	Tipo de contacto	Longitud del cable	Tensión de funcionamiento AC mín./máx.	Caída de tensión U con I <sub>máx</sub>	Tensión de conmutación DC, máx.	Tensión de conmutación AC, máx.	Frecuencia de conmutación máx. kHz	N° de material
		[m]	[V AC]		[A]	[A]		
	NPN electrónico	3 5	-	≤ 2,5 V	0,13	-	< 1,0	<b>R412022849</b> <b>R412022850</b>
	PNP electrónico	3 5 10	-	≤ 2,5 V	0,13	-	< 1,0	<b>R412022853</b> <b>R412022855</b> <b>R412022857</b>
	Reed	3	10 / 230	I*Rs	0,13	0,13	< 0,4	<b>R412022866</b>
	Reed	3 5 10	10 / 30	I*Rs	0,3	0,5	< 0,4	<b>R412022869</b> <b>R412022870</b> <b>R412022871</b>

N° de material	tensión de servicio no activada	tensión de servicio activada	Fig.	Obs.
<b>R412022849</b> <b>R412022850</b>	< 8 mA	< 30 mA	Fig. 2	1); 3)
<b>R412022853</b> <b>R412022855</b> <b>R412022857</b>	< 8 mA	< 30 mA	Fig. 2	1); 3)
<b>R412022866</b>	-	-	Fig. 1	2); 4)

- 1) Interface: extremos de cables abiertos; De 3 polos
- 2) Interface: extremos de cables abiertos; De 2 polos
- 3) resistente a cortocircuito / Protegido contra inversión de polaridad
- 4) Protegido contra inversión de polaridad

Los números de material marcados en negrita están disponibles en stock en el almacén central de Alemania. Para información más detallada, véase la cesta de la compra

Catálogo de neumática, PDF online, estado 2017-04-20, © AVENTICS S.à r.l., reservado el derecho a modificaciones

Sidex Suministros, S.L.: Polígono Industrial El Tiro, s/n. 30100 Murcia. Teléfono: 968 306 000, E-mail: info@sidex.es

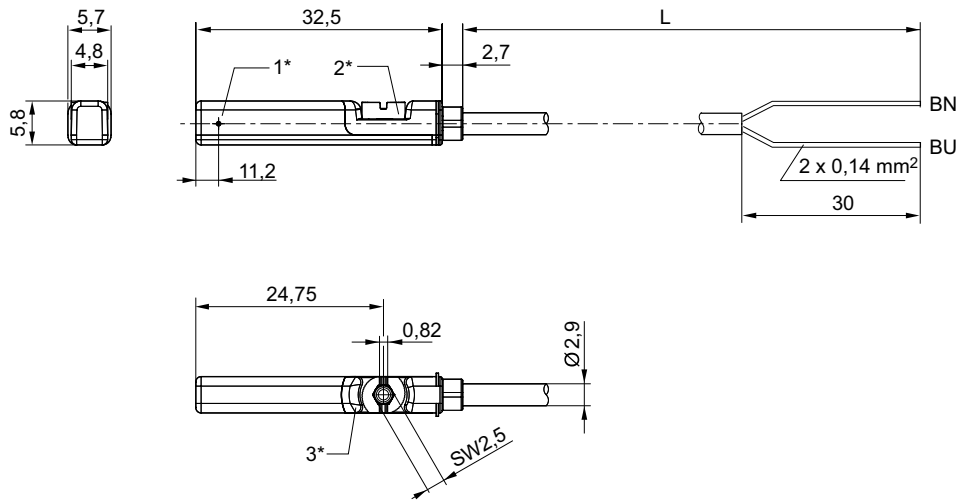
## CNOMO NFE 49-001, Serie C12P

## Accesorios

N° de material	tensión de servicio no activada	tensión de servicio activada	Fig.	Obs.
<b>R412022869</b>	-	-	Fig. 2	1); 4)
<b>R412022870</b>	-	-		
<b>R412022871</b>	-	-		

- 1) Interface: extremos de cables abiertos; De 3 polos  
 2) Interface: extremos de cables abiertos; De 2 polos  
 3) resistente a cortocircuito / Protegido contra inversión de polaridad  
 4) Protegido contra inversión de polaridad

Fig. 1



- 1\* = punto de conmutación 2\* = tornillo de bloqueo 3\* = ventana de LED transparente  
 L = longitud del cable  
 BN=marrón, BU=azul

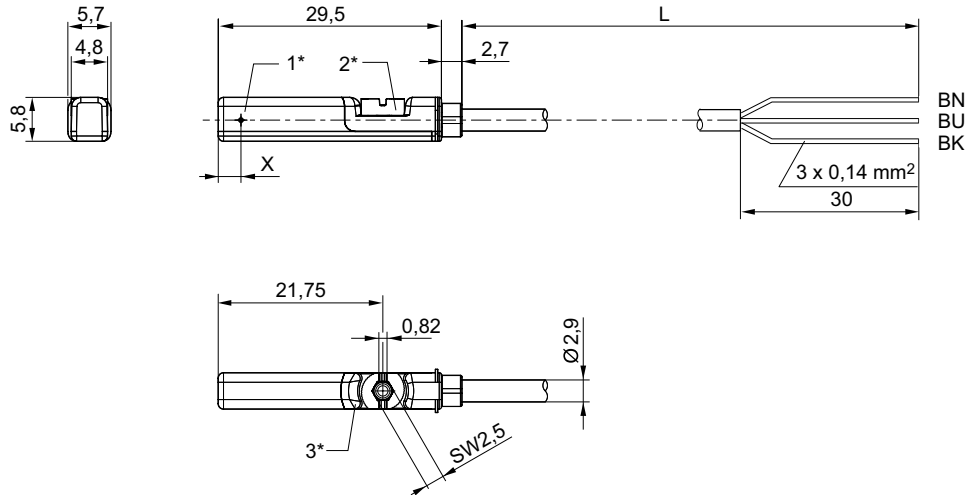
24619

## Cilindro de vástago ▶ Cilindros estandarizados

### CNOMO NFE 49-001, Serie C12P

#### Accesorios

Fig. 2



1\* = punto de conmutación 2\* = tornillo de bloqueo 3\* = ventana de LED transparente  
 L = longitud del cable  
 BN = marrón, BK = negro, BU = azul  
 X = electrónico: 11,6 mm, Reed: 8,3 mm

24620

## Sensor, Serie ST6

### ▶ Ranura en T de 6 mm ▶ con cable ▶ Enchufe, M8, De 3 polos, con tornillo moleteado



24713

#### Certificados

Temperatura ambiente mín./máx.  
 Tipo de protección  
 Precisión del punto de conmutación [mm]  
 Tensión de servicio DC mín./máx.  
 Lógica de conexión  
 Potencia de conexión  
 LED indicador de estado  
 Resistencia a las vibraciones  
 Resistencia al choque

#### Materiales:

Carcasa  
 Tornillo de bloqueo

#### Declaración de conformidad CE

cULus  
 RoHS  
 -30 °C / +80 °C  
 IP65, IP67  
 ±0,1  
 10 V DC - 30 V DC  
 NA (contacto de trabajo)  
 Reed de 3 pines: máx. 6 W  
 Amarillo  
 10 - 55 Hz, 1 mm  
 30 g / 11 ms

Poliamida  
 Acero inoxidable

Tipo de contacto	Recubrimiento de cable	Longitud del cable	Tensión de funcionamiento AC mín./máx.	Caída de tensión U con Imáx	Tensión de conmutación DC, máx.	Tensión de conmutación AC, máx.	Frecuencia de conmutación máx. kHz	N° de material
		[m]	[V AC]		[A]	[A]		
NPN electrónico	Poliuretano	0,3	-	≤ 2,5 V	0,13	-	< 1,0	<b>R412022852</b>

Los números de material marcados en negrita están disponibles en stock en el almacén central de Alemania. Para información más detallada, véase la cesta de la compra

Catálogo de neumática, PDF online, estado 2017-04-20, © AVENTICS S.à r.l., reservado el derecho a modificaciones

Sidex Suministros, S.L.: Polígono Industrial El Tiro, s/n. 30100 Murcia. Teléfono: 968 306 000, E-mail: info@sidex.es

## CNOMO NFE 49-001, Serie C12P

## Accesorios

Tipo de contacto	Recubrimiento de cable	Longitud del cable	Tensión de funcionamiento AC mín./máx.	Caída de tensión U con I <sub>máx</sub>	Tensión de conmutación DC, máx.	Tensión de conmutación AC, máx.	Frecuencia de conmutación máx. kHz	N° de material
		[m]	[V AC]		[A]	[A]		
PNP electrónico	Poliuretano	0,3		≤ 2,5 V	0,13	-	< 1,0	<b>R412022859</b>
	Poliuretano	0,5						<b>R412022861</b>
	Polivinilcloruro	0,3						<b>R412022862</b>
Reed	Poliuretano	0,3	10 / 30	I*Rs	0,3	0,5	< 0,4	<b>R412022873</b>
	Poliuretano	0,5						<b>R412022874</b>
	Polivinilcloruro	0,3						<b>R412022875</b>

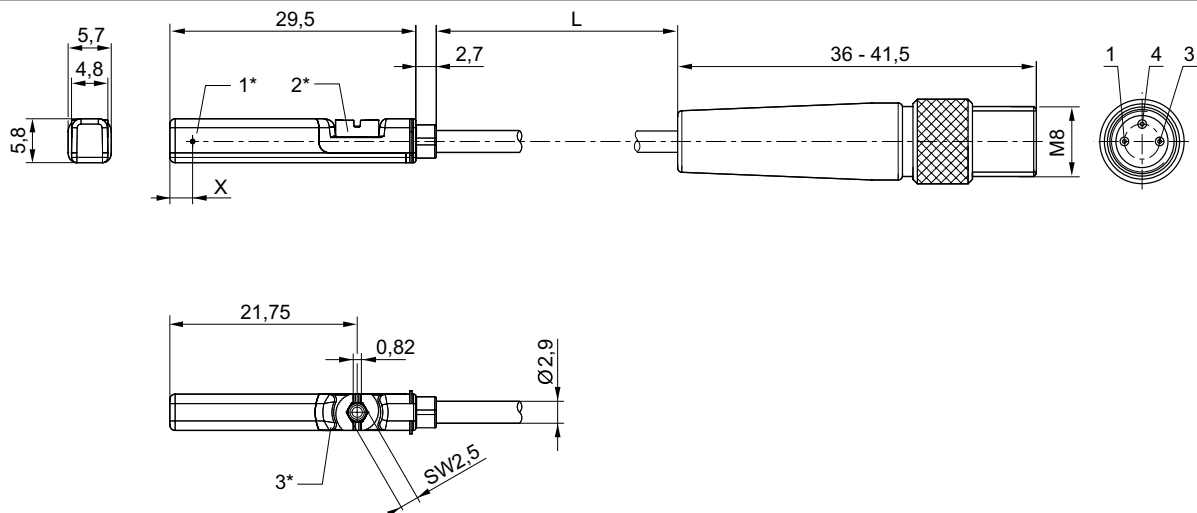
N° de material	tensión de servicio no activada	tensión de servicio activada	Obs.
<b>R412022852</b>	< 8 mA	< 30 mA	1)
<b>R412022859</b>			
<b>R412022861</b>	< 8 mA	< 30 mA	1)
<b>R412022862</b>			
<b>R412022873</b>			
<b>R412022874</b>	-	-	2)
<b>R412022875</b>			

1) resistente a cortocircuito / Protegido contra inversión de polaridad

2) Protegido contra inversión de polaridad

Interface: Enchufe; M8; De 3 polos; con tornillo moleteado

## Dimensiones



1\* = punto de conmutación 2\* = tornillo de bloqueo 3\* = ventana de LED transparente

L = longitud del cable

X = electrónico: 11,6 mm, Reed: 8,3 mm

ocupación de pines: 1 = (+), 3 = (-), 4 = (OUT)

24622

Los números de material marcados en negrita están disponibles en stock en el almacén central de Alemania. Para información más detallada, véase la cesta de la compra

Catálogo de neumática, PDF online, estado 2017-04-20, © AVENTICS S.à r.l., reservado el derecho a modificaciones

Sidex Suministros, S.L.: Polígono Industrial El Tiro, s/n. 30100 Murcia. Teléfono: 968 306 000, E-mail: info@sidex.es

Cilindro de vástago ▶ Cilindros estandarizados

## CNOMO NFE 49-001, Serie C12P

Accesorios

### Sensor, Serie SN6

▶ con cable ▶ sin virola de cable estañada, De 2 polos ▶ resistente al calor hasta 120 °C



P894\_202

Temperatura ambiente mín./máx.	Véase la tabla más abajo
Tipo de protección	IP67, IP65
Precisión del punto de conmutación [mm]	±0,1
LED indicador de estado	Amarillo
Resistencia a las vibraciones	35 g (50 - 2000 Hz)
Resistencia al choque	50 g / 11 ms

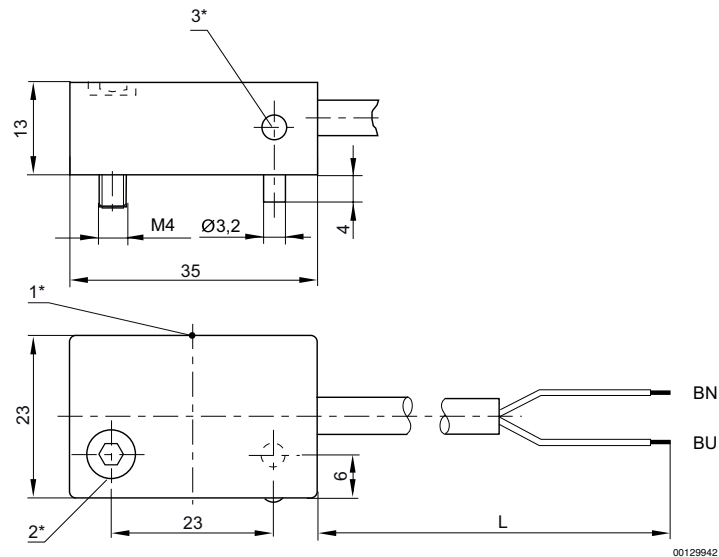
Materiales:

Carcasa	poliéteramida
Recubrimiento de cable	Polivinilcloruro

Tipo de contacto	Longitud del cable	Tensión de funcionamiento AC mín./máx.	Tensión de conmutación DC, máx.	Tensión de conmutación AC, máx.	Temperatura ambiental mín./máx.	Potencia de conexión	N° de material
	[m]	[V AC]	[A]	[A]	[°C]		
	2,5	10 / 250	0,5	0,5	-25°C / +75°C	50 W / 50 VA	<b>8940412022</b>
	6						<b>8940412032</b>
	2,5	10 / 250	3	3	-20°C / +120°C	60 W / 60 VA	<b>8940411902</b>
	10						<b>8940411922</b>

Interface: sin virola de cable estañada; De 2 polos  
Protegido contra inversión de polaridad

### Dimensiones



1\* = punto de conmutación 2\* = tornillo de apriete 3\* = LED  
L = longitud del cable  
BN=marrón, BU=azul

00129942

Los números de material marcados en negrita están disponibles en stock en el almacén central de Alemania. Para información más detallada, véase la cesta de la compra

Catálogo de neumática, PDF online, estado 2017-04-20, © AVENTICS S.à r.l., reservado el derecho a modificaciones

Sidex Suministros, S.L.: Polígono Industrial El Tiro, s/n. 30100 Murcia. Teléfono: 968 306 000, E-mail: info@sidex.es

## CNOMO NFE 49-001, Serie C12P

## Accesorios

## Sensor, Serie SN6

## ▶ Enchufe, Forma B industria, De 2 polos



P894\_060

Tipo de protección	IP65
Precisión del punto de conmutación [mm]	±0,1
Resistencia a las vibraciones	35 g (50 - 2000 Hz)
Resistencia al choque	50 g / 11 ms

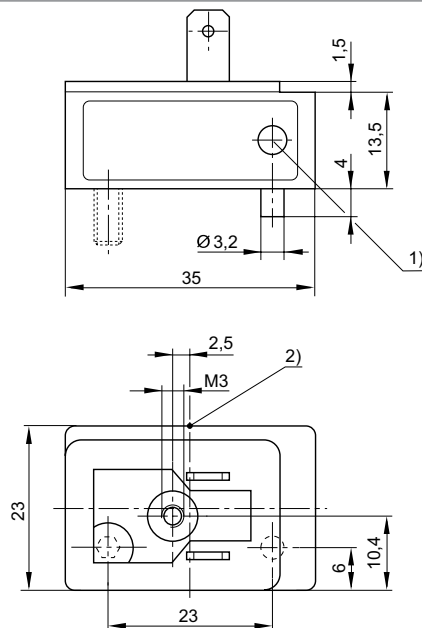
Materiales:	
Carcasa	poliéteramida

	Tipo de contacto	Tensión de funcionamiento AC mín./máx.	Tensión de conmutación DC, máx.	Tensión de conmutación AC, máx.	Temperatura ambiental mín./máx.	Potencia de conexión	LED	N° de material
		[V AC]	[A]	[A]	[°C]			
	Reed	10 / 250	3	3	-25°C / +75°C	60 W / 60 VA	-	<b>8940410602</b>
	Reed	10 / 250	0,5	0,5	-25°C / +75°C	50 W / 50 VA	Amarillo	<b>8940410612</b>

N° de material	Obs.
<b>8940410602</b>	-
<b>8940410612</b>	1)

1) Protegido contra inversión de polaridad  
Interface: Enchufe; Forma B industria; De 2 polos

## Dimensiones



D894\_060\_c

- 1) LED  
2) Punto de conmutación

Los números de material marcados en negrita están disponibles en stock en el almacén central de Alemania. Para información más detallada, véase la cesta de la compra

Catálogo de neumática, PDF online, estado 2017-04-20, © AVENTICS S.à r.l., reservado el derecho a modificaciones

Sidex Suministros, S.L.: Polígono Industrial El Tiro, s/n. 30100 Murcia. Teléfono: 968 306 000, E-mail: info@sidex.es

Cilindro de vástago ▶ Cilindros estandarizados

## CNOMO NFE 49-001, Serie C12P

Accesorios

### Sensores, Serie SM6

▶ ranura 6 mm ▶ con cable ▶ sin virola de cable estañada, 4 polos ▶ con sensor de medición de recorrido, rango de medición 32 – 256 mm



00133722

Certificados	cULus
Temperatura ambiente mín./máx.	-20 °C / +70 °C
Tipo de protección	IP67
Señal de salida	0 - 10 V DC, 4 - 20 mA
Corriente de reposo (sin carga)	< 25 mA
Señal de corriente	4 - 20 mA
resistencia de carga max.	500 Ω
Tensión de servicio DC mín./máx.	15 V DC - 30 V DC
Ondulación residual	≤ 10 %
intervalo de palpación	1 ms
Resolución rango de medición máx.	0,05 mm
Precisión de repetición rango de medición máx.	0,1 mm
Desviación de linealidad	0,3 mm
Velocidad de palpación	3 m/s
Indicador	LED
LED indicador de estado	Amarillo
Resistencia a las vibraciones	10 - 55 Hz, 1 mm
Resistencia al choque	30 g / 11 ms

**Materiales:**

Carcasa	Poliamida, reforzada con fibras de vidrio
Recubrimiento de cable	Poliuretano

	Tipo de contacto	Longitud del cable	Margen de medición Máx.	longitud total Sensor A	N° de material
		[m]	[mm]	[mm]	
	Analógico	2	32	45	<b>R412010141</b>
			64	77	<b>R412010143</b>
			96	109	<b>R412010262</b>
			128	141	<b>R412010264</b>
			160	173	<b>R412010411</b>
			192	205	<b>R412010413</b>
			224	237	<b>R412010415</b>
256	269	<b>R412010417</b>			

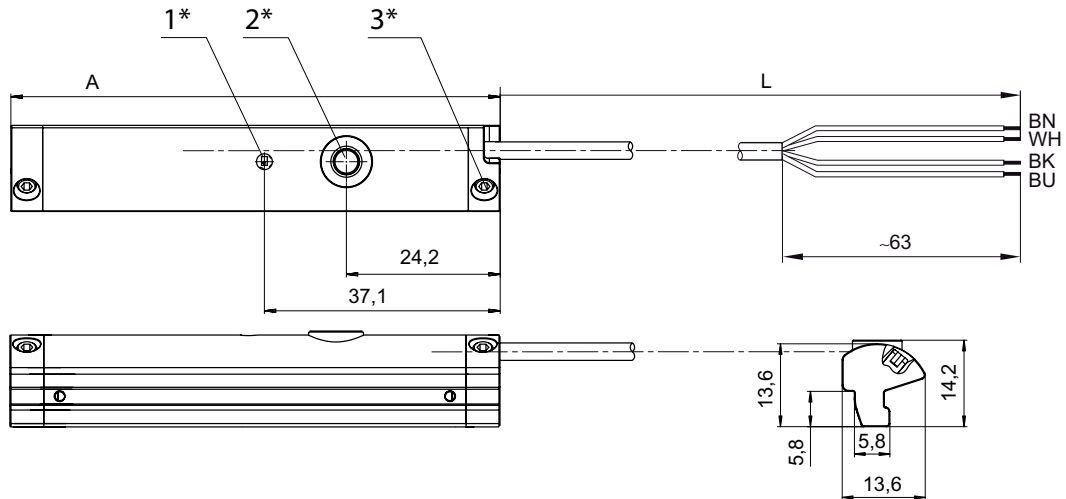
Interface: sin virola de cable estañada; 4 polos  
resistente a cortocircuito / Protegido contra inversión de polaridad / protección contra sobrecarga



## CNOMO NFE 49-001, Serie C12P

## Accesorios

## Dimensiones



1\* = LED 2\* = tecla Teach 3\* = tornillo prisionero M3x11

L = longitud del cable

(1) BN=marrón

(2) WH=blanco

(3) BU=azul

(4) BK=negro

A = longitud del sensor

00133787

## Sensores, Serie SM6

▶ ranura 6 mm ▶ con cable ▶ Enchufe, M8x1, 4 polos, con tornillo moleteado ▶ con sensor de medición de recorrido, rango de medición 32 – 256 mm



00134312

Certificados	cULus
Temperatura ambiente mín./máx.	-20 °C / +70 °C
Tipo de protección	IP67
Señal de salida	0 - 10 V DC, 4 - 20 mA
Corriente de reposo (sin carga)	< 25 mA
Señal de corriente	4 - 20 mA
Tensión de servicio DC mín./máx.	15 V DC - 30 V DC
intervalo de palpación	1 ms
Resolución rango de medición máx.	0,05 mm
Precisión de repetición rango de medición máx.	0,1 mm
Desviación de linealidad	0,3 mm
Velocidad de palpación	3 m/s
Indicador	LED
LED indicador de estado	Amarillo
Resistencia a las vibraciones	10 - 55 Hz, 1 mm
Resistencia al choque	30 g / 11 ms

## Materiales:

Carcasa	Poliamida, reforzada con fibras de vidrio
Recubrimiento de cable	Poliuretano

Los números de material marcados en negrita están disponibles en stock en el almacén central de Alemania. Para información más detallada, véase la cesta de la compra

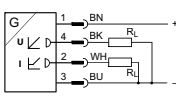
Catálogo de neumática, PDF online, estado 2017-04-20, © AVENTICS S.à r.l., reservado el derecho a modificaciones

Sidex Suministros, S.L.: Polígono Industrial El Tiro, s/n. 30100 Murcia. Teléfono: 968 306 000, E-mail: info@sidex.es

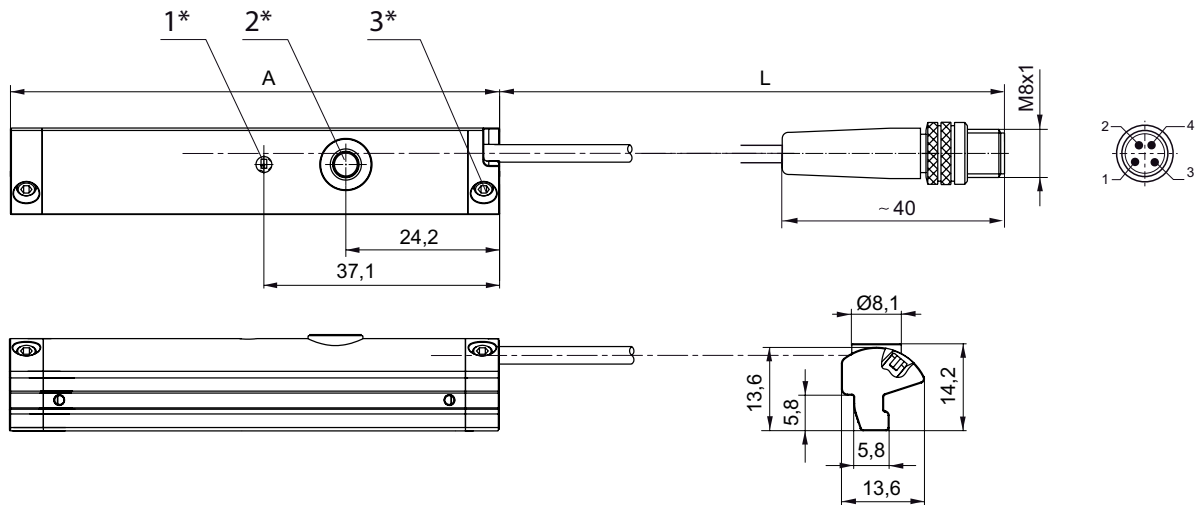
## Cilindro de vástago ▶ Cilindros estandarizados

### CNOMO NFE 49-001, Serie C12P

#### Accesorios

	Tipo de contacto	Longitud del cable	Margen de medición Máx.	longitud total Sensor A	N° de material
		[m]	[mm]	[mm]	
	Analógico	0,3	32	45	<b>R412010142</b>
			64	77	<b>R412010144</b>
			96	109	<b>R412010263</b>
			128	141	<b>R412010265</b>
			160	173	<b>R412010410</b>
			192	205	<b>R412010412</b>
			224	237	<b>R412010414</b>
			256	269	<b>R412010416</b>
Interface: Enchufe; M8x1; 4 polos; con tornillo moleteado resistente a cortocircuito / Protegido contra inversión de polaridad / protección contra sobrecarga					

#### Dimensiones



1\* = LED 2\* = tecla Teach 3\* = tornillo prisionero M3x11

L = longitud del cable

ocupación de pines: 1 = (+), 2 = (OUT 1) 3 = (GND), 4 = (OUT 2), EN 60947-5-7

A = longitud del sensor

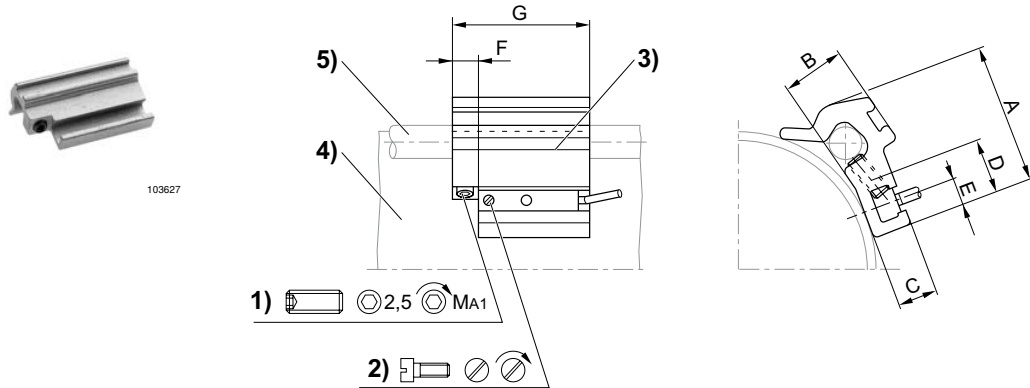
00133788

## CNOMO NFE 49-001, Serie C12P

## Accesorios

## Fijación de sensor, Serie CB1

▶ para Serie ST6, SM6 ▶ para el montaje en cilindros TRB, C12P, 167, CVI, TRR, 523



1) tornillo prisionero de apriete 2) tornillo de fijación para sensor 3) sensor 4) perfil de cilindro 5) tirante

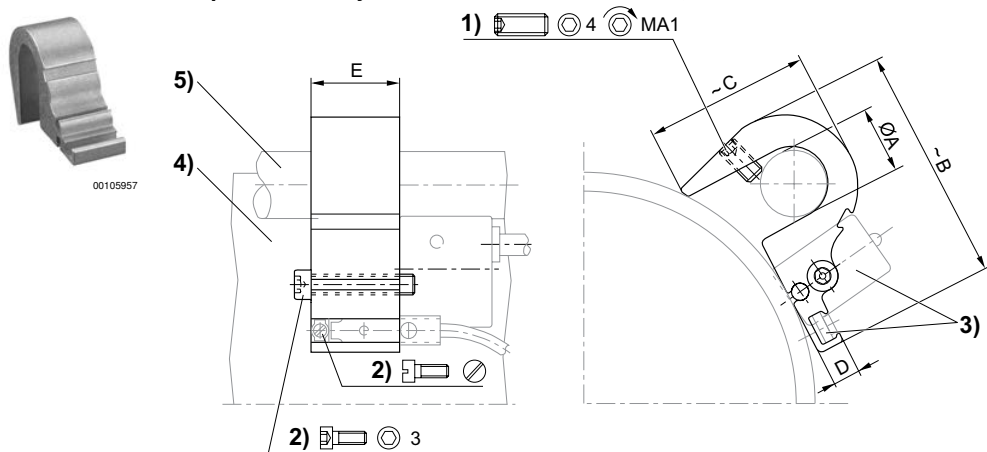
N° de material	Ø cilindro [mm]	Para serie	A	B	C	D	E	F	G	1)	MA1 [Nm]
<b>1827020282</b>	32 - 40	ST6, SM6	26	10	7	14	5	8	40	M5x8	2 ±0,2
<b>1827020283</b>	50 - 63	ST6, SM6	32,5	15,5	7	14	5	8	40	M5x10	2 ±0,2
<b>1827020284</b>	80 - 100	ST6, SM6	43	17	6,9	14	5	8	40	M5x16	2 ±0,2

N° de material	Material	Peso [kg]								
<b>1827020282</b>	Aluminio	0,016								
<b>1827020283</b>	Aluminio	0,029								
<b>1827020284</b>	Aluminio	0,042								

## Fijación de sensor, Serie CB1

▶ para Serie ST6, SM6, SN1, SN2 ▶ para el montaje en cilindros TRB, C12P, CVI, 523



1) tornillo prisionero de apriete 2) tornillo de fijación para sensor 3) sensor 4) perfil de cilindro 5) tirante

Los números de material marcados en negrita están disponibles en stock en el almacén central de Alemania. Para información más detallada, véase la cesta de la compra

Catálogo de neumática, PDF online, estado 2017-04-20, © AVENTICS S.à r.l., reservado el derecho a modificaciones

Sidex Suministros, S.L.: Polígono Industrial El Tiro, s/n. 30100 Murcia. Teléfono: 968 306 000, E-mail: info@sidex.es

Cilindro de vástago ▶ Cilindros estandarizados

## CNOMO NFE 49-001, Serie C12P

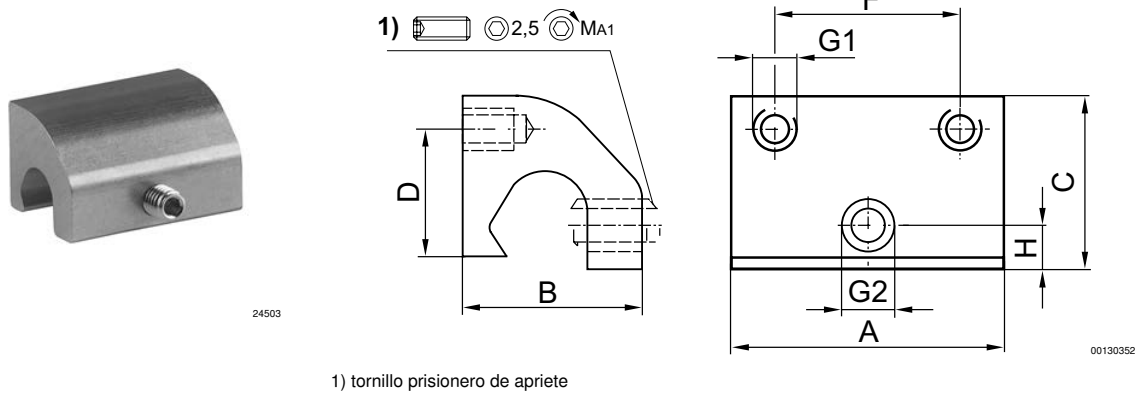
Accesorios

N° de material	Ø cilindro [mm]	Para serie	Ø A	B	C	D	E	1)	MA1 [Nm]
<b>1827020292</b>	125 - 125	ST6, SM6, SN1, SN2	12	45	29	6,5	21	M5x10	2

N° de material	Material	Peso [kg]							
<b>1827020292</b>	Aluminio	0,031							

## Fijación de sensor, Serie CB1

▶ para Serie SN6 ▶ para el montaje en cilindros TRB, C12P, CVI, 523



N° de material	Ø cilindro [mm]	Para serie	A	B	C	D	F	G1	G2	H	MA1 [Nm]
3220613562	32 - 63	SN6	35	22	21	16	23	M4	M6	5	1,8 +0,4
<b>3220643562</b>	80 - 125	SN6	35	22	21	12	23	M4	M5	5	1,8 +0,4

N° de material	Material	Peso [kg]									
3220613562	Aluminio	0,034									
<b>3220643562</b>	Aluminio	0,034									

**CNOMO NFE 49-001, Serie C12P**

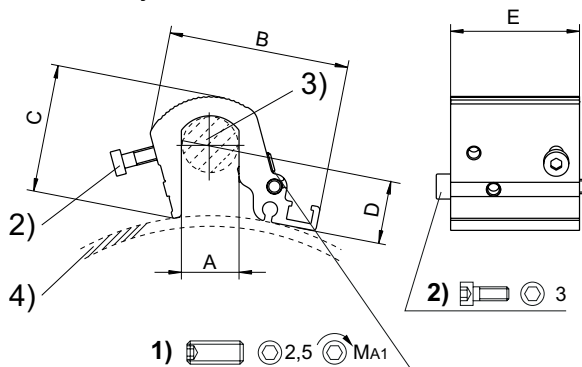
**Accesorios**

**Fijación de sensor, Serie CB1**

▶ para Serie ST6, SN2, SN6, SN1, SM6, SM6-AL ▶ para el montaje en cilindros C12P, ITS



21464



21268

1) Tornillo prisionero de apriete 2) Tornillos de fijación para sensor 3) Tirante 4) Perfil de cilindro

N° de material	Ø cilindro [mm]	Para serie	A	B	C	D	E	MA1 [Nm]	Material
<b>R412017979</b>	160 - 200	ST6, SN2, SN6, SN1, SM6, SM6-AL	16	51	36	6,8	36	2	Aluminio

N° de material	Peso [kg]											
<b>R412017979</b>	0,058											

Volumen de suministro: Incl. tornillos de fijación

Cilindro de vástago ▶ Cilindros estandarizados

## CNOMO NFE 49-001, Serie C12P

Accesorios

### Cable de unión, Serie CN2

▶ Hembra, M8, De 3 polos, recto ▶ extremos de cables abiertos, De 3 polos



00107009\_b

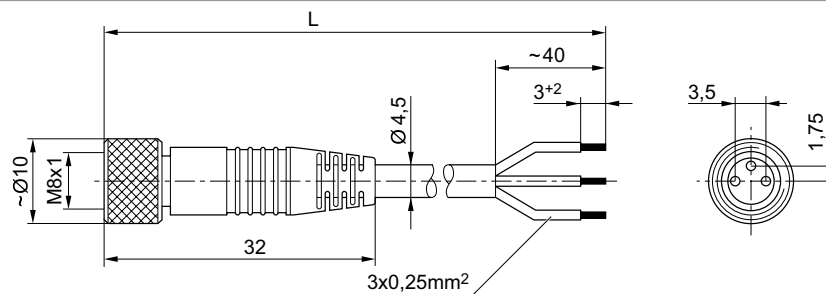
Temperatura ambiente mín./máx.	-40 °C / +85 °C
Tipo de protección	IP65
Materiales:	
Recubrimiento de cable	Poliuretano

#### Observaciones técnicas

- El tipo de protección indicado únicamente es aplicable en estado montado y comprobado.

Corriente, máx. [A]	Número de conductores	Sección de conductor [mm <sup>2</sup> ]	Cable-Ø [mm]	Longitud del cable L [m]	Peso [kg]	N° de material
4	3	0,24	4,5	3	0,091	<b>1834484166</b>
				5	0,145	<b>1834484168</b>
				10	0,33	<b>1834484247</b>

#### Dimensiones



00105612\_a

L = longitud

Los números de material marcados en negrita están disponibles en stock en el almacén central de Alemania. Para información más detallada, véase la cesta de la compra

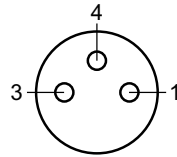
Catálogo de neumática, PDF online, estado 2017-04-20, © AVENTICS S.à r.l., reservado el derecho a modificaciones

Sidex Suministros, S.L.: Polígono Industrial El Tiro, s/n. 30100 Murcia. Teléfono: 968 306 000, E-mail: info@sidex.es

## CNOMO NFE 49-001, Serie C12P

## Accesorios

## Esquema de pines



Buchse\_3-polig

- (1) BN=marrón  
 (3) BU=Azul  
 (4) BK=negro

## Cable de unión, Serie CN2

▶ Hembra, M8x1, De 3 polos, acodado ▶ extremos de cables abiertos, De 3 polos



00107009\_c

Temperatura ambiente mín./máx. -40 °C / +85 °C  
 Tipo de protección IP65

Materiales:  
 Recubrimiento de cable Poliuretano

## Observaciones técnicas

- El tipo de protección indicado únicamente es aplicable en estado montado y comprobado.

	Corriente, máx.	Número de conductores	Sección de conductor	Cable-Ø	Longitud del cable L	Peso	N° de material
	[A]		[mm <sup>2</sup> ]	[mm]	[m]	[kg]	
	4	3	0,24	4,5	3	0,092	<b>1834484167</b>
					5	0,141	<b>1834484169</b>
					10	0,276	<b>1834484248</b>

Los números de material marcados en negrita están disponibles en stock en el almacén central de Alemania. Para información más detallada, véase la cesta de la compra

Catálogo de neumática, PDF online, estado 2017-04-20, © AVENTICS S.à r.l., reservado el derecho a modificaciones

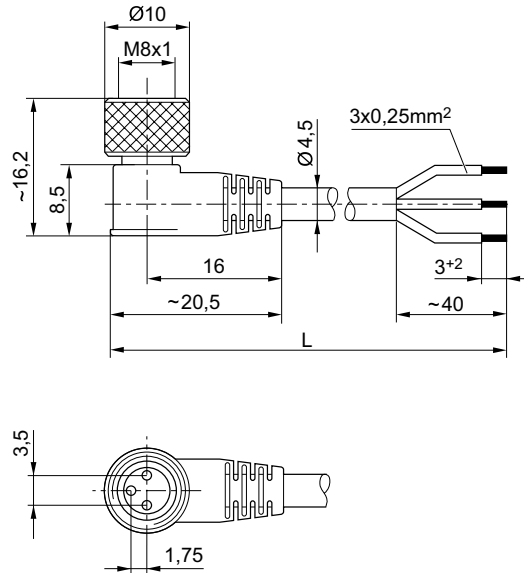
Sidex Suministros, S.L.: Polígono Industrial El Tiro, s/n. 30100 Murcia. Teléfono: 968 306 000, E-mail: info@sidex.es

Cilindro de vástago ▶ Cilindros estandarizados

**CNOMO NFE 49-001, Serie C12P**

Accesorios

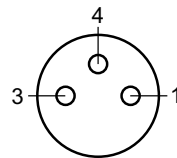
## Dimensiones



00105612\_b

L = longitud

## Esquema de pines



Buchse\_3-polig

- (1) BN=marrón
- (3) BU=Azul
- (4) BK=negro

## Hembrilla, M8x1, Serie CN2

▶ Hembrilla, M8x1, De 3 polos



00138877

Temperatura ambiente mín./máx.

-25 °C / +80 °C

Tipo de protección

IP67

Materiales:

Carcasa

Poliamida

Los números de material marcados en negrita están disponibles en stock en el almacén central de Alemania. Para información más detallada, véase la cesta de la compra

Catálogo de neumática, PDF online, estado 2017-04-20, © AVENTICS S.à r.l., reservado el derecho a modificaciones

Sidex Suministros, S.L.: Polígono Industrial El Tiro, s/n. 30100 Murcia. Teléfono: 968 306 000, E-mail: info@sidex.es

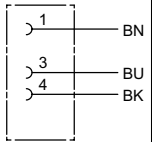


## CNOMO NFE 49-001, Serie C12P

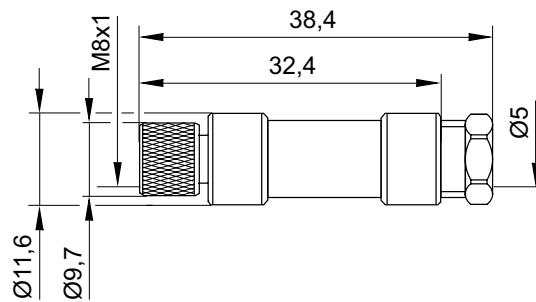
## Accesorios

## Observaciones técnicas

- El tipo de protección indicado únicamente es aplicable en estado montado y comprobado.

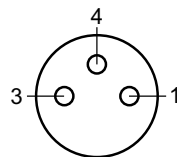
	Tensión de servicio	Corriente, máx.	Salida de cable	Ø de cable conectable mín./máx.	Número de posibilidades de enchufe 1	Color de carcasa	N° de material
	AC						
	[V]	[A]		[mm]			
	48	4	recto	3,5 / 5	1 posición	Negro	<b>1834484173</b>
N° de material							Peso
							[kg]
<b>1834484173</b>							0,008

## Dimensiones



16405

## Esquema de pines



Buchse\_3-polig

Cilindro de vástago ▶ Cilindros estandarizados

**CNOMO NFE 49-001, Serie C12P**

Accesorios

**Hembrilla, M8x1, Serie CN2**

▶ Hembrilla, M8x1, De 3 polos, acodado



16406

Temperatura ambiente mín./máx.

-25 °C / +85 °C

Tipo de protección

IP65

Materiales:

Carcasa

Poliamida

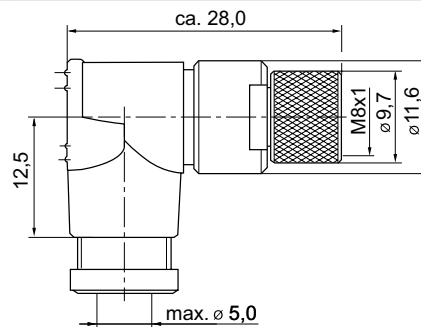
### Observaciones técnicas

- El tipo de protección indicado únicamente es aplicable en estado montado y comprobado.

	Tensión de servicio	Corriente, máx.	ocupación de contactos	Salida de cable	Ø de cable conectable mín./máx.	Número de posibilidades de enchufe 1	N° de material
	AC						
	[V]	[A]			[mm]		
	48	4	3	acodado 90°	3,5 / 5	1 posición	<b>1834484174</b>

N° de material	Color de carcasa	Peso
		[kg]
<b>1834484174</b>	Negro	0,008

### Dimensiones



15832

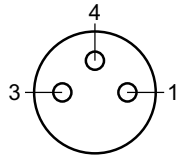
Los números de material marcados en negrita están disponibles en stock en el almacén central de Alemania. Para información más detallada, véase la cesta de la compra

Catálogo de neumática, PDF online, estado 2017-04-20, © AVENTICS S.à r.l., reservado el derecho a modificaciones

Sidex Suministros, S.L.: Polígono Industrial El Tiro, s/n. 30100 Murcia. Teléfono: 968 306 000, E-mail: info@sidex.es

**CNOMO NFE 49-001, Serie C12P****Accesorios**

## Esquema de pines



Buchse\_3-polig

AVENTICS GmbH  
Ulmer Straße 4  
30880 Laatzen, GERMANY  
Phone +49 511 2136-0  
Fax +49 511 2136-269  
www.aventics.com  
info@aventics.com



Encontrará más direcciones en  
[www.aventics.com/contact](http://www.aventics.com/contact)

Utilice los productos AVENTICS representados exclusivamente en el ámbito industrial. Lea detenidamente y por completo la documentación del producto antes de utilizarlo. Tenga en cuenta las prescripciones y leyes vigentes del correspondiente país. Al integrar el producto en aplicaciones, tenga en cuenta las especificaciones del fabricante de la instalación sobre la aplicación segura de los productos. Los datos indicados sirven solo para describir el producto. De nuestras especificaciones no puede derivarse ninguna declaración sobre cierta composición o idoneidad para un cierto fin de empleo. Las especificaciones no liberan al usuario de las propias evaluaciones y verificaciones. Hay que tener en cuenta que los productos están sometidos a un proceso natural de desgaste y envejecimiento.

20-04-2017

En la portada se representa una configuración a modo de ejemplo. Por lo tanto, el producto entregado puede diferir de la representación. Modificaciones reservadas. © AVENTICS S.à r.l., también para el caso de solicitudes de derechos protegidos. Nos reservamos todas las capacidades dispositivas tales como derechos de copia y de cesión PDF online

**SIDEX**

**AVENTICS®**








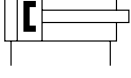
Cilindro de vástago ▶ Cilindros estandarizados

## Serie CCL-IC

Folleto de catálogo



Cilindro de vástago ▶ Cilindros estandarizados  
**Serie CCL-IC**






		ISO 21287, Serie CCL-IC ▶ Orificios: M5 - G 1/8 ▶ De efecto simple, retraído sin presión ▶ con émbolo magnético ▶ Amortiguación: elástico ▶ Vástago: Rosca interior	5
		ISO 21287, Serie CCL-IC ▶ Orificios: M5 - G 1/8 ▶ De efecto simple, retraído sin presión ▶ con émbolo magnético ▶ Amortiguación: elástico ▶ Vástago: rosca exterior	8
		ISO 21287, Serie CCL-IC ▶ Orificios: M5 - G 1/8 ▶ de efecto doble ▶ con émbolo magnético ▶ Amortiguación: elástico ▶ Vástago: Rosca interior ▶ opcional en ATEX ▶ opcionalmente resistente al calor	11
		ISO 21287, Serie CCL-IC ▶ Orificios: M5 - G 1/8 ▶ de efecto doble ▶ con émbolo magnético ▶ Amortiguación: elástico ▶ Vástago: rosca exterior ▶ opcional en ATEX ▶ opcionalmente resistente al calor	15

### Accesorios

#### Vista general de accesorios

	Vista general de accesorios	19
--	-----------------------------	----

#### Fijaciones de cilindros


	Fijación por pie, Serie MS1	20
	Fijación por brida, Serie MF1, MF2	21
	Charnela trasera, Serie AB3	22
	Charnela trasera, Serie AB6 ▶ Fijación de cilindros según ISO 15552	22
	Charnela trasera, Serie MP2 ▶ Fijación de cilindros según ISO 15552 ▶ resistente a la corrosión	23

Los números de material marcados en negrita están disponibles en stock en el almacén central de Alemania. Para información más detallada, véase la cesta de la compra

Catálogo de neumática, PDF online, estado 2017-03-23, © AVENTICS S.à r.l., reservado el derecho a modificaciones

Sidex Suministros, S.L.: Polígono Industrial El Tiro, s/n. 30100 Murcia. Teléfono: 968 306 000, E-mail: info@sidex.es

Cilindro de vástago ▶ Cilindros estandarizados  
**Serie CCL-IC**

	Soporte, Serie MP4 ▶ para charnela trasera MP2 y AB3	24
	Soporte, Serie MP6 ▶ Con cojinete de articulación esférico	25
	Soporte, Serie MP9 ▶ Con casquillo de goma	27
	Tornillo, AA4	28
	Fijación de pivote oscilante, frontal o posterior, Serie MT5, MT6	29
	cojinete para fijación de pivote oscilante MT4, MT5, MT6, Serie AT4 ▶ Fijación de cilindros según ISO 15552 ▶ para Serie CCI, CCL-IC, ICL, KPZ, PRA/TRB	30
	Tornillo de cierre	31
<b>Fijaciones de vástago</b>		
	Tuerca para vástago de émbolo, Serie MR9	33
	Horquilla con arandela de seguridad, Serie AP2 ▶ Acero inoxidable	33
	Horquilla con rótula con brida, Serie AP6 ▶ Acero inoxidable	34
	Acoplamiento de compensación esférico, Serie PM5	35

Los números de material marcados en negrita están disponibles en stock en el almacén central de Alemania. Para información más detallada, véase la cesta de la compra

Catálogo de neumática, PDF online, estado 2017-03-23, © AVENTICS S.à r.l., reservado el derecho a modificaciones

Sidex Suministros, S.L.: Polígono Industrial El Tiro, s/n. 30100 Murcia. Teléfono: 968 306 000, E-mail: info@sidex.es

Cilindro de vástago ▶ Cilindros estandarizados  
**Serie CCL-IC**

	Acoplamiento de compensación con placa, Serie PM7	35
<b>Sensores, fijaciones de sensor, accesorios</b>		
	Sensor, Serie ST6 ▶ Ranura en T de 6 mm ▶ con cable ▶ extremos de cables abiertos, De 3 polos, Enchufe, M8, De 3 polos, Enchufe, M12, De 3 polos, con tornillo moleteado ▶ para serie CCL-IC	37
	Fijación de sensor, Serie CB1 ▶ para Serie ST6 ▶ para el montaje en cilindros CCL-IC	39
	Cable de unión, Serie CN2 ▶ Hembrilla, M8, De 3 polos, recto ▶ extremos de cables abiertos, De 3 polos	40
	Cable de unión, Serie CN2 ▶ Hembrilla, M8x1, De 3 polos, acodado ▶ extremos de cables abiertos, De 3 polos	41
	Hembrilla, M8x1, Serie CN2 ▶ Hembrilla, M8x1, De 3 polos	42
	Hembrilla, M8x1, Serie CN2 ▶ Hembrilla, M8x1, De 3 polos, acodado	44
<b>Otros accesorios</b>		
	Silenciadores, Serie SI1 ▶ Acero inoxidable	46
	Silenciadores, Serie SI1 ▶ Acero inoxidable	47

Los números de material marcados en negrita están disponibles en stock en el almacén central de Alemania. Para información más detallada, véase la cesta de la compra

Catálogo de neumática, PDF online, estado 2017-03-23, © AVENTICS S.à r.l., reservado el derecho a modificaciones

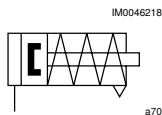
Sidex Suministros, S.L.: Polígono Industrial El Tiro, s/n. 30100 Murcia. Teléfono: 968 306 000, E-mail: info@sidex.es



## Cilindro de vástago ▶ Cilindros estandarizados

### ISO 21287, Serie CCL-IC

▶ Orificios: M5 - G 1/8 ▶ De efecto simple, retraído sin presión ▶ con émbolo magnético ▶ Amortiguación: elástico ▶ Vástago: Rosca interior



Normas	ISO 21287
Conexión de aire comprimido	Rosca interior
Presión de funcionamiento mín./máx.	1 bar / 10 bar
Temperatura ambiente mín./máx.	-20 °C / +80 °C
Temperatura del medio mín./máx.	-20 °C / +80 °C
Fluido	Aire comprimido
Tamaño de partículas máx.	50 µm
Contenido de aceite del aire comprimido	0 mg/m³
Presión para determinar las fuerzas de émbolo	6,3 bar

Materiales:	
Tubo de cilindro	Aluminio, anodizado
Vástago	Acero inoxidable
Tapa frontal	Aluminio, anodizado
Tapa final	Aluminio, anodizado
Rascador	Poliuretano
Lubricante	ISO 21469 (NSF-H1)

#### Observaciones técnicas

- El punto de condensación de presión se debe situar como mínimo 15 °C por debajo de la temperatura ambiental y del medio, y debe ser como máx. de 3 °C.
- En el configurador de Internet se pueden generar otras opciones.

Ø del émbolo		[mm]	16	20	25	32	40
Fuerza de émbolo durante retracción		[N]	12	13	25	35	43
Fuerza de émbolo durante extracción		[N]	115	185	284	472	749
Fuerza del muelle mín. - máx.		[N]	12	13	25	35	43
Energía de choque		[J]	0,11	0,15	0,2	0,4	0,52
Peso	0 mm de carrera	[kg]	0,08	0,12	0,152	0,29	0,383
	+10 mm de carrera	[kg]	0,016	0,019	0,021	0,035	0,04
Carrera máx.		[mm]	25	25	25	25	25

Ø del émbolo		[mm]	50	63			
Fuerza de émbolo durante retracción		[N]	82	82			
Fuerza de émbolo durante extracción		[N]	1155	1882			
Fuerza del muelle mín. - máx.		[N]	82	82			
Energía de choque		[J]	0,64	0,75			
Peso	0 mm de carrera	[kg]	0,563	0,775			
	+10 mm de carrera	[kg]	0,055	0,062			
Carrera máx.		[mm]	25	25			


Los números de material marcados en negrita están disponibles en stock en el almacén central de Alemania. Para información más detallada, véase la cesta de la compra

Catálogo de neumática, PDF online, estado 2017-03-23, © AVENTICS S.à r.l., reservado el derecho a modificaciones

Sidex Suministros, S.L.: Polígono Industrial El Tiro, s/n. 30100 Murcia. Teléfono: 968 306 000, E-mail: info@sidex.es

## ISO 21287, Serie CCL-IC

▶ Orificios: M5 - G 1/8 ▶ De efecto simple, retraído sin presión ▶ con émbolo magnético ▶ Amortiguación: elástico ▶ Vástago: Rosca interior

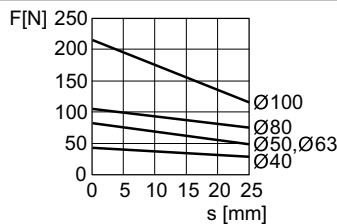
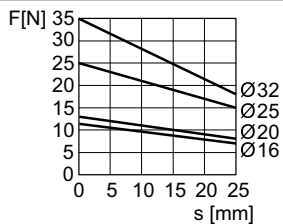
	Ø del émbolo	16	20	25	32	40
	Rosca del vástago de émbolo	M4	M6	M6	M8	M8
	Orificios	M5	M5	M5	G 1/8	G 1/8
	Ø del vástago de émbolo	8	10	10	12	12
	Carrera 5	R480668926	R480668931	R480668936	R480668941	R480668946
	10	R480668927	R480668932	R480668937	R480668942	R480668947
	15	R480668928	R480668933	R480668938	R480668943	R480668948
	20	R480668929	R480668934	R480668939	R480668944	R480668949
	25	R480668930	R480668935	R480668940	R480668945	R480668950
	Ø del émbolo	50	63			
	Rosca del vástago de émbolo	M10	M10			
	Orificios	G 1/8	G 1/8			
	Ø del vástago de émbolo	16	16			
	Carrera 5	R480668951	R480668956			
10	R480668952	R480668957				
15	R480668953	R480668958				
20	R480668954	R480668959				
25	R480668955	R480668960				

## Producto configurable



Este producto es configurable. Haga uso de nuestro configurador de Internet en <http://www.aventics.com> o póngase en contacto con el centro de ventas AVENTICS más cercano.

## Fuerza de émbolo durante retracción



00112000

F = fuerza del muelle, s = carrera

Los números de material marcados en negrita están disponibles en stock en el almacén central de Alemania. Para información más detallada, véase la cesta de la compra

Catálogo de neumática, PDF online, estado 2017-03-23, © AVENTICS S.à r.l., reservado el derecho a modificaciones

Sidex Suministros, S.L.: Polígono Industrial El Tiro, s/n. 30100 Murcia. Teléfono: 968 306 000, E-mail: [info@sidex.es](mailto:info@sidex.es)

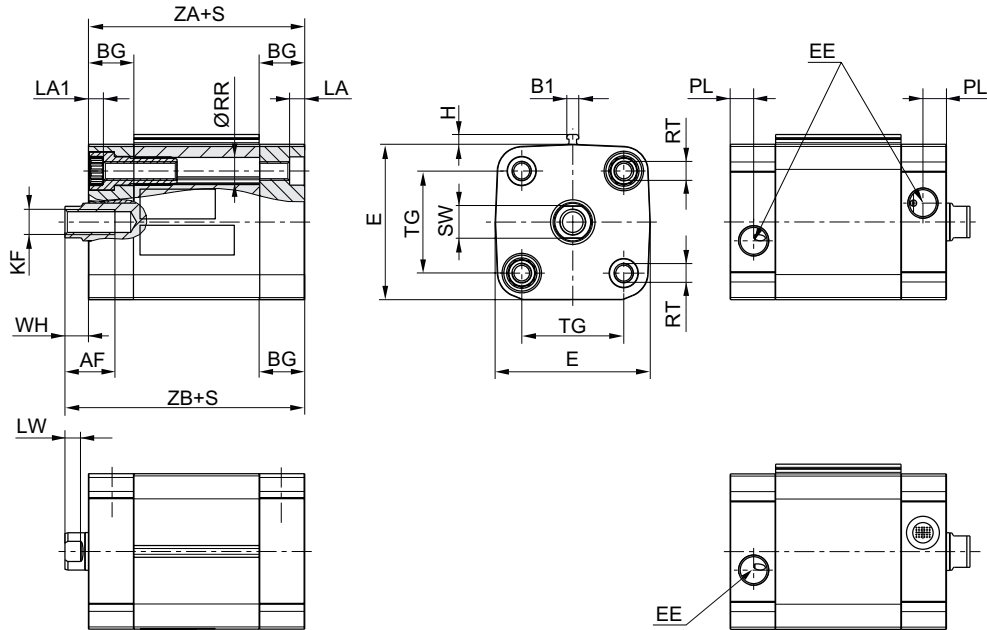
Cilindro de vástago ▶ Cilindros estandarizados

**ISO 21287, Serie CCL-IC**

▶ Orificios: M5 - G 1/8 ▶ De efecto simple, retraído sin presión ▶ con émbolo magnético ▶ Amortiguación: elástico ▶ Vástago: Rosca interior

**Dimensiones**

**Ø16 - 63**



S = carrera

Ø del émbolo	AF	B1	BG 1)	E	EE	H	KF	LA	LA1	LW	PL	RR 1)	RT
16	10	3,8	15	29	M5	3,1	M4	3,5	3,5	3,2	5	3,2	M4
20	10	3,8	15	36,5	M5	3,1	M6	4,8	4,6	3,7	5	4,1	M5
25	10	3,8	15	40,5	M5	3,1	M6	4,8	4,6	3,7	5	4,1	M5
32	12	3,8	16	49,5	G1/8	3,1	M8	4,8	4,8	5	7,5	5,1	M6
40	12	3,8	16	57,5	G1/8	3,1	M8	4,8	4,8	5	7,5	5,1	M6
50	16	3,8	16	69,5	G1/8	3,1	M10	4,8	4,8	5,7	7,5	6,4	M8
63	16	3,8	16	79,5	G1/8	3,1	M10	4,8	4,8	5,7	7,5	6,4	M8

Ø del émbolo	SW	TG	WH	ZA +S	ZB+S								
16	7	18 ±0,4	4,8 ±1,4	36	40,8								
20	8	22 ±0,4	6 ±1,4	37	43								
25	8	26 ±0,4	6 ±1,6	39	45								
32	10	32,5 ±0,5	7 ±1,6	44	51								
40	10	38 ±0,5	7 ±1,6	45	52								
50	13	46,5 ±0,6	8 ±1,6	45,5	53,5								
63	13	56,5 ±0,7	8 ±1,6	49	57								

1) mín.

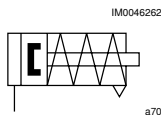
Los números de material marcados en negrita están disponibles en stock en el almacén central de Alemania. Para información más detallada, véase la cesta de la compra

Catálogo de neumática, PDF online, estado 2017-03-23, © AVENTICS S.à r.l., reservado el derecho a modificaciones

Sidex Suministros, S.L.: Polígono Industrial El Tiro, s/n. 30100 Murcia. Teléfono: 968 306 000, E-mail: info@sidex.es

## ISO 21287, Serie CCL-IC

▶ Orificios: M5 - G 1/8 ▶ De efecto simple, retraído sin presión ▶ con émbolo magnético ▶ Amortiguación: elástico ▶ Vástago: rosca exterior



Normas	ISO 21287
Conexión de aire comprimido	Rosca interior
Presión de funcionamiento mín./máx.	1 bar / 10 bar
Temperatura ambiente mín./máx.	-20 °C / +80 °C
Temperatura del medio mín./máx.	-20 °C / +80 °C
Fluido	Aire comprimido
Tamaño de partículas máx.	50 µm
Contenido de aceite del aire comprimido	0 mg/m³
Presión para determinar las fuerzas de émbolo	6,3 bar

Materiales:	
Tubo de cilindro	Aluminio, anodizado
Vástago	Acero inoxidable
Tapa frontal	Aluminio, anodizado
Tapa final	Aluminio, anodizado
Rascador	Poliuretano
Lubricante	ISO 21469 (NSF-H1)

## Observaciones técnicas

- El punto de condensación de presión se debe situar como mínimo 15 °C por debajo de la temperatura ambiental y del medio, y debe ser como máx. de 3 °C.
- En el configurador de Internet se pueden generar otras opciones.

Ø del émbolo		[mm]	16	20	25	32	40
Fuerza de émbolo durante retracción		[N]	12	13	25	35	43
Fuerza de émbolo durante extracción		[N]	115	185	284	472	749
Fuerza del muelle mín. - máx.		[N]	12	13	25	35	43
Energía de choque		[J]	0,11	0,15	0,2	0,4	0,52
Peso	0 mm de carrera	[kg]	0,085	0,146	0,178	0,313	0,406
	+10 mm de carrera	[kg]	0,016	0,019	0,021	0,035	0,04
Carrera máx.		[mm]	25	25	25	25	25

Ø del émbolo		[mm]	50	63		
Fuerza de émbolo durante retracción		[N]	82	82		
Fuerza de émbolo durante extracción		[N]	1155	1882		
Fuerza del muelle mín. - máx.		[N]	82	82		
Energía de choque		[J]	0,64	0,75		
Peso	0 mm de carrera	[kg]	0,602	0,814		
	+10 mm de carrera	[kg]	0,055	0,062		
Carrera máx.		[mm]	25	25		

Los números de material marcados en negrita están disponibles en stock en el almacén central de Alemania. Para información más detallada, véase la cesta de la compra

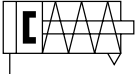
Catálogo de neumática, PDF online, estado 2017-03-23, © AVENTICS S.à r.l., reservado el derecho a modificaciones

Sidex Suministros, S.L.: Polígono Industrial El Tiro, s/n. 30100 Murcia. Teléfono: 968 306 000, E-mail: info@sidex.es

Cilindro de vástago ▶ Cilindros estandarizados

**ISO 21287, Serie CCL-IC**

▶ Orificios: M5 - G 1/8 ▶ De efecto simple, retraído sin presión ▶ con émbolo magnético ▶ Amortiguación: elástico ▶ Vástago: rosca exterior

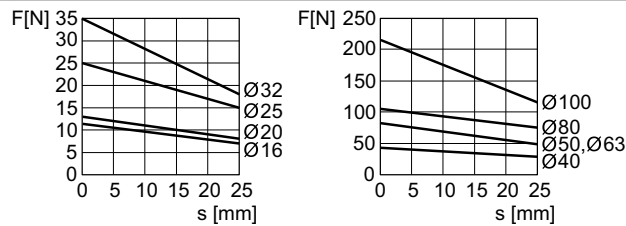
	Ø del émbolo Rosca del vástago de émbolo Orificios Ø del vástago de émbolo	16 M6x1 M5 8	20 M8x1,25 M5 10	25 M8x1,25 M5 10	32 M10x1,25 G 1/8 12	40 M10x1,25 G 1/8 12
	Carrera 5	R480668891	R480668896	R480668901	R480668906	R480668911
	10	R480668892	R480668897	R480668902	R480668907	R480668912
	15	R480668893	R480668898	R480668903	R480668908	R480668913
	20	R480668894	R480668899	R480668904	R480668909	R480668914
	25	R480668895	R480668900	R480668905	R480668910	R480668915
	Ø del émbolo Rosca del vástago de émbolo Orificios Ø del vástago de émbolo	50 M12x1,25 G 1/8 16	63 M12x1,25 G 1/8 16			
	Carrera 5	R480668916	R480668921			
	10	R480668917	R480668922			
	15	R480668918	R480668923			
	20	R480668919	R480668924			
25	R480668920	R480668925				

**Producto configurable**



Este producto es configurable. Haga uso de nuestro configurador de Internet en <http://www.aventics.com> o póngase en contacto con el centro de ventas AVENTICS más cercano.

**Fuerza de émbolo durante retracción**



00112000

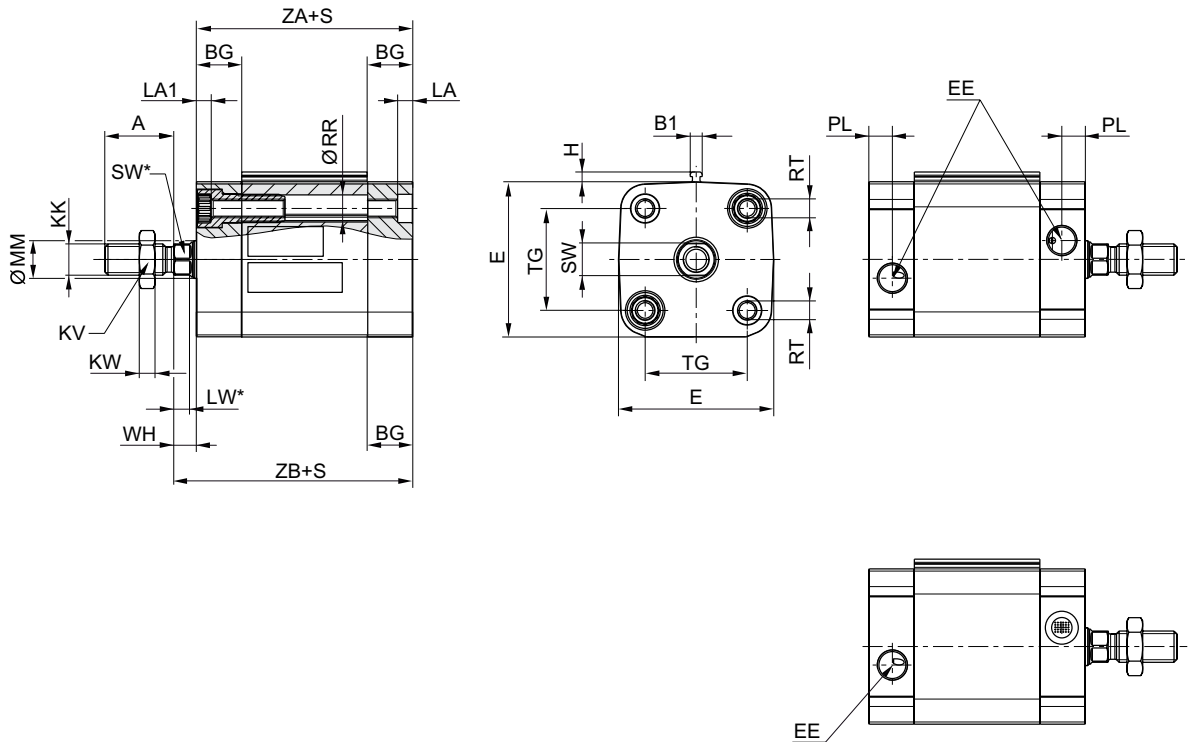
F = fuerza del muelle, s = carrera

## ISO 21287, Serie CCL-IC

▶ Orificios: M5 - G 1/8 ▶ De efecto simple, retraído sin presión ▶ con émbolo magnético ▶ Amortiguación: elástico ▶ Vástago: rosca exterior

## Dimensiones

Ø16 - 63



S = carrera

IM0045972

Ø del émbolo	A	B1	BG 1)	E	EE	H	KK	KV	KW	LA	LA1	LW	LW*
16	12	3,8	15	29	M5	3,1	M6	10	3,2	3,5	3,5	3,2	3,2
20	16	3,8	15	36,5	M5	3,1	M8	13	4	4,8	4,6	3,7	3,7
25	16	3,8	15	40,5	M5	3,1	M8	13	4	4,8	4,6	3,7	3,7
32	19	3,8	16	49,5	G1/8	3,1	M10x1,25	17	5	4,8	4,8	5	5*
40	19	3,8	16	57,5	G1/8	3,1	M10x1,25	17	5	4,8	4,8	5	5*
50	22	3,8	16	69,5	G1/8	3,1	M12x1,5	18	6	4,8	4,8	5,7	4,8*
63	22	3,8	16	79,5	G1/8	3,1	M12x1,5	18	6	4,8	4,8	5,7	4,8*

Ø del émbolo	MM f8	PL	RR 1)	RT	SW	SW*	TG	WH	ZA +S	ZB+S			
16	8	5	3,2	M4	7	7	18 ±0,4	4,8 ±1,4	36	40,8			
20	10	5	4,1	M5	8	8	22 ±0,4	6 ±1,4	37	43			
25	10	5	4,1	M5	8	8	26 ±0,4	6 ±1,6	39	45			
32	12	7,5	5,1	M6	10	10*	32,5 ±0,5	7 ±1,6	44	51			
40	12	7,5	5,1	M6	10	10*	38 ±0,5	7 ±1,6	45	52			
50	16	7,5	6,4	M8	13	13*	46,5 ±0,6	8 ±1,6	45,5	53,5			
63	16	7,5	6,4	M8	13	13*	56,5 ±0,7	8 ±1,6	49	57			

1) mín.

\* Se necesita una llave hexagonal

Los números de material marcados en negrita están disponibles en stock en el almacén central de Alemania. Para información más detallada, véase la cesta de la compra

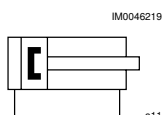
Catálogo de neumática, PDF online, estado 2017-03-23, © AVENTICS S.à r.l., reservado el derecho a modificaciones

Sidex Suministros, S.L.: Polígono Industrial El Tiro, s/n. 30100 Murcia. Teléfono: 968 306 000, E-mail: info@sidex.es

## Cilindro de vástago ▶ Cilindros estandarizados

### ISO 21287, Serie CCL-IC

▶ Orificios: M5 - G 1/8 ▶ de efecto doble ▶ con émbolo magnético ▶ Amortiguación: elástico ▶ Vástago: Rosca interior ▶ opcional en ATEX ▶ opcionalmente resistente al calor



Normas	ISO 21287
Conexión de aire comprimido	Rosca interior
Presión de funcionamiento mín./máx.	1 bar / 10 bar
Temperatura ambiente mín./máx.	-20 °C / +80 °C
Temperatura del medio mín./máx.	-20 °C / +80 °C
Fluido	Aire comprimido
Tamaño de partículas máx.	50 µm
Contenido de aceite del aire comprimido	0 mg/m <sup>3</sup>
Presión para determinar las fuerzas de émbolo	6,3 bar

Materiales:	
Tubo de cilindro	Aluminio, anodizado
Vástago	Acero inoxidable
Tapa frontal	Aluminio, anodizado
Tapa final	Aluminio, anodizado
Rascador	Poliuretano
Lubricante	ISO 21469 (NSF-H1)

#### Observaciones técnicas

- El punto de condensación de presión se debe situar como mínimo 15 °C por debajo de la temperatura ambiental y del medio, y debe ser como máx. de 3 °C.
- El contenido de aceite del aire comprimido debe permanecer constante durante toda la vida útil.
- El material para rascadores y juntas de las variantes resistentes al calor (temperatura ambiente: -10 °C/120 °C) es el caucho fluorado.
- En el configurador de Internet se pueden generar otras opciones.

Ø del émbolo	[mm]	16	20	25	32	40	
Fuerza de émbolo durante retracción	[N]	95	148	260	435	720	
Fuerza de émbolo durante extracción	[N]	127	198	309	507	792	
Energía de choque	[J]	0,15	0,2	0,3	0,5	0,7	
Peso	0 mm de carrera	[kg]	0,079	0,119	0,15	0,286	0,378
	+10 mm de carrera	[kg]	0,016	0,019	0,021	0,035	0,04
Carrera máx.	[mm]	300	300	300	300	300	

Ø del émbolo	[mm]	50	63	80	100	
Fuerza de émbolo durante retracción	[N]	1110	1837	2969	4639	
Fuerza de émbolo durante extracción	[N]	1237	1964	3167	4948	
Energía de choque	[J]	1	1,3	1,8	2,5	
Peso	0 mm de carrera	[kg]	0,551	0,762	1,339	2,253
	+10 mm de carrera	[kg]	0,055	0,062	0,087	0,108
Carrera máx.	[mm]	300	300	500	500	


Los números de material marcados en negrita están disponibles en stock en el almacén central de Alemania. Para información más detallada, véase la cesta de la compra

Catálogo de neumática, PDF online, estado 2017-03-23, © AVENTICS S.à r.l., reservado el derecho a modificaciones

Sidex Suministros, S.L.: Polígono Industrial El Tiro, s/n. 30100 Murcia. Teléfono: 968 306 000, E-mail: info@sidex.es

## ISO 21287, Serie CCL-IC

▶ Orificios: M5 - G 1/8 ▶ de efecto doble ▶ con émbolo magnético ▶ Amortiguación: elástico ▶ Vástago: Rosca interior ▶ opcional en ATEX ▶ opcionalmente resistente al calor

	Ø del émbolo	16	20	25	32	40	
	Rosca del vástago de émbolo	M4	M6	M6	M8	M8	
	Ø del vástago de émbolo	M5	M5	M5	G 1/8	G 1/8	
	Orificios	8	10	10	12	12	
	Carrera 5	<b>R480668787</b>	<b>R480668796</b>	<b>R480668805</b>	<b>R480668814</b>	<b>R480668827</b>	
	10	<b>R480668788</b>	<b>R480668797</b>	<b>R480668806</b>	<b>R480668815</b>	<b>R480668828</b>	
	15	<b>R480668789</b>	<b>R480668798</b>	<b>R480668807</b>	<b>R480668816</b>	<b>R480668829</b>	
	20	<b>R480668790</b>	<b>R480668799</b>	<b>R480668808</b>	<b>R480668817</b>	<b>R480668830</b>	
	25	<b>R480668791</b>	<b>R480668800</b>	<b>R480668809</b>	<b>R480668818</b>	<b>R480668831</b>	
	30	<b>R480668792</b>	<b>R480668801</b>	<b>R480668810</b>	<b>R480668819</b>	<b>R480668832</b>	
	40	<b>R480668793</b>	<b>R480668802</b>	<b>R480668811</b>	<b>R480668820</b>	<b>R480668833</b>	
	50	<b>R480668794</b>	<b>R480668803</b>	<b>R480668812</b>	<b>R480668821</b>	<b>R480668834</b>	
	60	<b>R480668795</b>	<b>R480668804</b>	<b>R480668813</b>	<b>R480668822</b>	R480668835	
	80	-	-	-	<b>R480668823</b>	<b>R480668836</b>	
	100	-	-	-	<b>R480668824</b>	<b>R480668837</b>	
	125	-	-	-	R480668825	<b>R480668838</b>	
	150	-	-	-	R480668826	<b>R480668839</b>	
		Ø del émbolo	50	63	80	100	
		Rosca del vástago de émbolo	M10	M10	M12	M12	
	Ø del vástago de émbolo	G 1/8	G 1/8	G 1/8	G 1/8		
	Orificios	16	16	20	25		
	Carrera 5	R480668840	R480668853	-	R480668878		
	10	<b>R480668841</b>	<b>R480668854</b>	R480668866	R480668879		
	15	<b>R480668842</b>	<b>R480668855</b>	R480668867	R480668880		
	20	<b>R480668843</b>	<b>R480668856</b>	<b>R480668868</b>	R480668881		
	25	<b>R480668844</b>	<b>R480668857</b>	<b>R480668869</b>	R480668882		
	30	<b>R480668845</b>	<b>R480668858</b>	R480668870	R480668883		
	40	<b>R480668846</b>	R480668859	R480668871	R480668884		
	50	<b>R480668847</b>	<b>R480668860</b>	R480668872	R480668885		
	60	<b>R480668848</b>	<b>R480668861</b>	R480668873	R480668886		
	80	<b>R480668849</b>	<b>R480668862</b>	R480668874	R480668887		
	100	<b>R480668850</b>	R480668863	R480668875	R480668888		
	125	R480668851	R480668864	R480668876	R480668889		
	150	R480668852	R480668865	R480668877	R480668890		

## Producto configurable



Este producto es configurable. Haga uso de nuestro configurador de Internet en <http://www.aventics.com> o póngase en contacto con el centro de ventas AVENTICS más cercano.



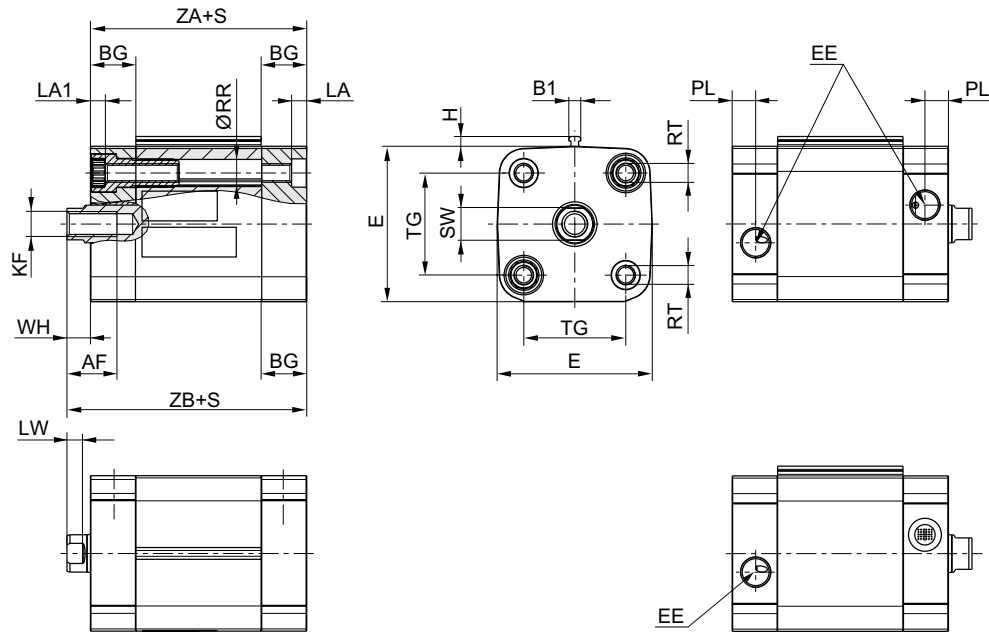
## Cilindro de vástago ▶ Cilindros estandarizados

### ISO 21287, Serie CCL-IC

▶ Orificios: M5 - G 1/8 ▶ de efecto doble ▶ con émbolo magnético ▶ Amortiguación: elástico ▶ Vástago: Rosca interior ▶ opcional en ATEX ▶ opcionalmente resistente al calor

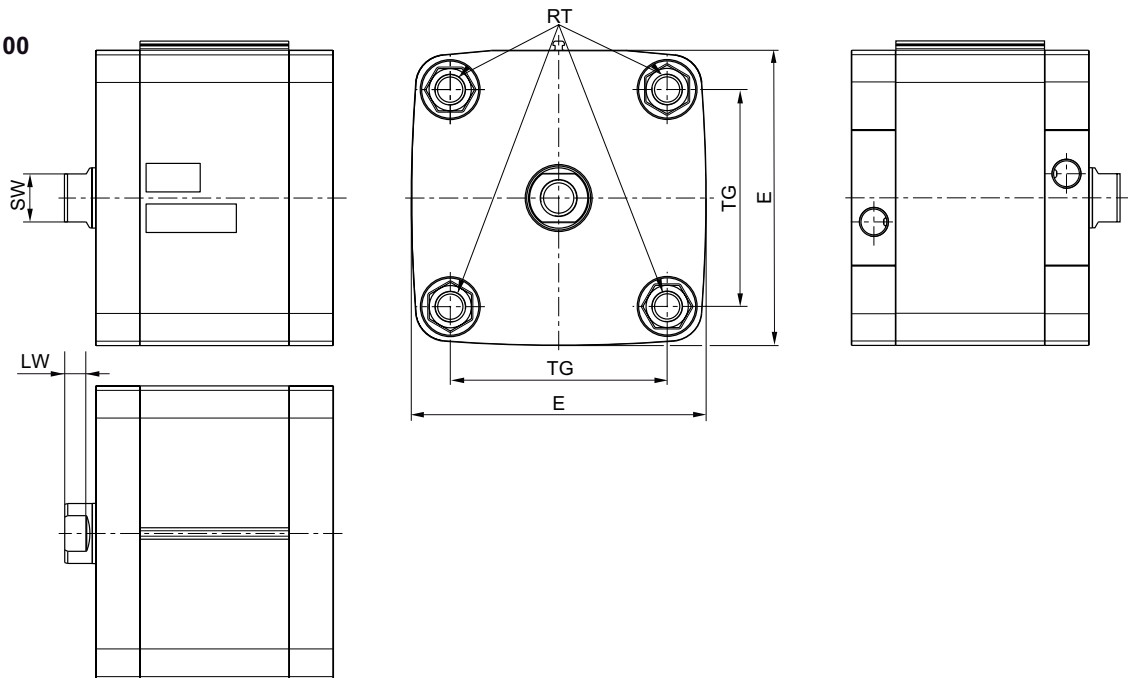
#### Dimensiones

Ø16 - 63



S = carrera

Ø80 - 100



Los números de material marcados en negrita están disponibles en stock en el almacén central de Alemania. Para información más detallada, véase la cesta de la compra

Catálogo de neumática, PDF online, estado 2017-03-23, © AVENTICS S.à r.l., reservado el derecho a modificaciones

Sidex Suministros, S.L.: Polígono Industrial El Tiro, s/n. 30100 Murcia. Teléfono: 968 306 000, E-mail: info@sidex.es

## ISO 21287, Serie CCL-IC

▶ Orificios: M5 - G 1/8 ▶ de efecto doble ▶ con émbolo magnético ▶ Amortiguación: elástico ▶ Vástago: Rosca interior ▶ opcional en ATEX ▶ opcionalmente resistente al calor

Ø del émbolo	AF	B1	BG 1)	E	EE	H	KF	LA	LA1	LW	PL	RR 1)	RT
16	10	3,8	15	29	M5	3,1	M4	3,5	3,5	3,2	5	3,2	M4
20	10	3,8	15	36,5	M5	3,1	M6	4,8	4,6	3,7	5	4,1	M5
25	10	3,8	15	40,5	M5	3,1	M6	4,8	4,6	3,7	5	4,1	M5
32	12	3,8	16	49,5	G1/8	3,1	M8	4,8	4,8	5	7,5	5,1	M6
40	12	3,8	16	57,5	G1/8	3,1	M8	4,8	4,8	5	7,5	5,1	M6
50	16	3,8	16	69,5	G1/8	3,1	M10	4,8	4,8	5,7	7,5	6,4	M8
63	16	3,8	16	79,5	G1/8	3,1	M10	4,8	4,8	5,7	7,5	6,4	M8
80	20	3,8	17	98**	G1/8	3,1	M12	0	0	7	7,5	8,4	M10
100	20	3,8	17	115,5	G1/8	3,1	M12	0	0	7,5	7,5	8,4	M10

Ø del émbolo	SW	TG	WH	ZA +S	ZB+S								
16	7	18 ±0,4	4,8 ±1,4	36	40,8								
20	8	22 ±0,4	6 ±1,4	37	43								
25	8	26 ±0,4	6 ±1,6	39	45								
32	10	32,5 ±0,5	7 ±1,6	44	51								
40	10	38 ±0,5	7 ±1,6	45	52								
50	13	46,5 ±0,6	8 ±1,6	45,5	53,5								
63	13	56,5 ±0,7	8 ±1,6	49	57								
80	16	72 ±0,7	10 ±2	54	64								
100	21	89 ±0,7	10 ±2	67	77								

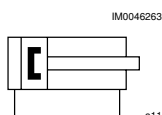
1) mín.

\*\* ISO 21287: 96

## Cilindro de vástago ▶ Cilindros estandarizados

### ISO 21287, Serie CCL-IC

▶ Orificios: M5 - G 1/8 ▶ de efecto doble ▶ con émbolo magnético ▶ Amortiguación: elástico ▶ Vástago: rosca exterior ▶ opcional en ATEX ▶ opcionalmente resistente al calor



Normas	ISO 21287
Conexión de aire comprimido	Rosca interior
Presión de funcionamiento mín./máx.	1 bar / 10 bar
Temperatura ambiente mín./máx.	-20 °C / +80 °C
Temperatura del medio mín./máx.	-20 °C / +80 °C
Fluido	Aire comprimido
Tamaño de partículas máx.	50 µm
Contenido de aceite del aire comprimido	0 mg/m <sup>3</sup>
Presión para determinar las fuerzas de émbolo	6,3 bar

Materiales:	
Tubo de cilindro	Aluminio, anodizado
Vástago	Acero inoxidable
Tapa frontal	Aluminio, anodizado
Tapa final	Aluminio, anodizado
Rascador	Poliuretano
Lubricante	ISO 21469 (NSF-H1)

#### Observaciones técnicas

- El punto de condensación de presión se debe situar como mínimo 15 °C por debajo de la temperatura ambiental y del medio, y debe ser como máx. de 3 °C.
- El contenido de aceite del aire comprimido debe permanecer constante durante toda la vida útil.
- El material para rascadores y juntas de las variantes resistentes al calor (temperatura ambiente: -10 °C/120 °C) es el caucho fluorado.
- En el configurador de Internet se pueden generar otras opciones.

Ø del émbolo		[mm]	16	20	25	32	40
Fuerza de émbolo durante retracción		[N]	95	148	260	435	720
Fuerza de émbolo durante extracción		[N]	127	198	309	507	792
Energía de choque		[J]	0,15	0,2	0,3	0,5	0,7
Peso	0 mm de carrera	[kg]	0,084	0,145	0,176	0,309	0,401
	+10 mm de carrera	[kg]	0,016	0,019	0,021	0,035	0,04
Carrera máx.		[mm]	300	300	300	300	300

Ø del émbolo		[mm]	50	63	80	100
Fuerza de émbolo durante retracción		[N]	1110	1837	2969	4639
Fuerza de émbolo durante extracción		[N]	1237	1964	3167	4948
Energía de choque		[J]	1	1,3	1,8	2,5
Peso	0 mm de carrera	[kg]	0,59	0,801	1,42	2,334
	+10 mm de carrera	[kg]	0,055	0,062	0,087	0,108
Carrera máx.		[mm]	300	300	500	500


Los números de material marcados en negrita están disponibles en stock en el almacén central de Alemania. Para información más detallada, véase la cesta de la compra

Catálogo de neumática, PDF online, estado 2017-03-23, © AVENTICS S.à r.l., reservado el derecho a modificaciones

Sidex Suministros, S.L.: Polígono Industrial El Tiro, s/n. 30100 Murcia. Teléfono: 968 306 000, E-mail: info@sidex.es

## ISO 21287, Serie CCL-IC

▶ Orificios: M5 - G 1/8 ▶ de efecto doble ▶ con émbolo magnético ▶ Amortiguación: elástico ▶ Vástago: rosca exterior ▶ opcional en ATEX ▶ opcionalmente resistente al calor

	Ø del émbolo Rosca del vástago de émbolo Orificios Ø del vástago de émbolo	16 M6x1 M5 8	20 M8x1,25 M5 10	25 M8x1,25 M5 10	32 M10x1,25 G 1/8 12	40 M10x1,25 G 1/8 12	
	Carrera 5	R480668683	R480668692	R480668701	R480668710	R480668723	
	10	R480668684	R480668693	R480668702	R480668711	R480668724	
	15	R480668685	R480668694	R480668703	R480668712	R480668725	
	20	R480668686	R480668695	R480668704	R480668713	R480668726	
	25	R480668687	R480668696	R480668705	R480668714	R480668727	
	30	R480668688	R480668697	R480668706	R480668715	R480668728	
	40	R480668689	R480668698	R480668707	R480668716	R480668729	
	50	R480668690	R480668699	R480668708	R480668717	R480668730	
	60	R480668691	R480668700	R480668709	R480668718	R480668731	
	80	-	-	-	R480668719	R480668732	
	100	-	-	-	R480668720	R480668733	
	125	-	-	-	R480668721	R480668734	
	150	-	-	-	R480668722	R480668735	
		Ø del émbolo Rosca del vástago de émbolo Orificios Ø del vástago de émbolo	50 M12x1,25 G 1/8 16	63 M12x1,25 G 1/8 16	80 M16x1,5 G 1/8 20	100 M16x1,5 G 1/8 25	
		Carrera 5	R480668736	R480668749	-	R480668774	
		10	R480668737	R480668750	R480668762	R480668775	
	15	R480668738	R480668751	R480668763	R480668776		
	20	R480668739	R480668752	R480668764	R480668777		
	25	R480668740	R480668753	R480668765	R480668778		
	30	R480668741	R480668754	R480668766	R480668779		
	40	R480668742	R480668755	R480668767	R480668780		
	50	R480668743	R480668756	R480668768	R480668781		
	60	R480668744	R480668757	R480668769	R480668782		
	80	R480668745	R480668758	R480668770	R480668783		
	100	R480668746	R480668759	R480668771	R480668784		
	125	R480668747	R480668760	R480668772	R480668785		
	150	R480668748	R480668761	R480668773	R480668786		

## Producto configurable



Este producto es configurable. Haga uso de nuestro configurador de Internet en <http://www.aventics.com> o póngase en contacto con el centro de ventas AVENTICS más cercano.

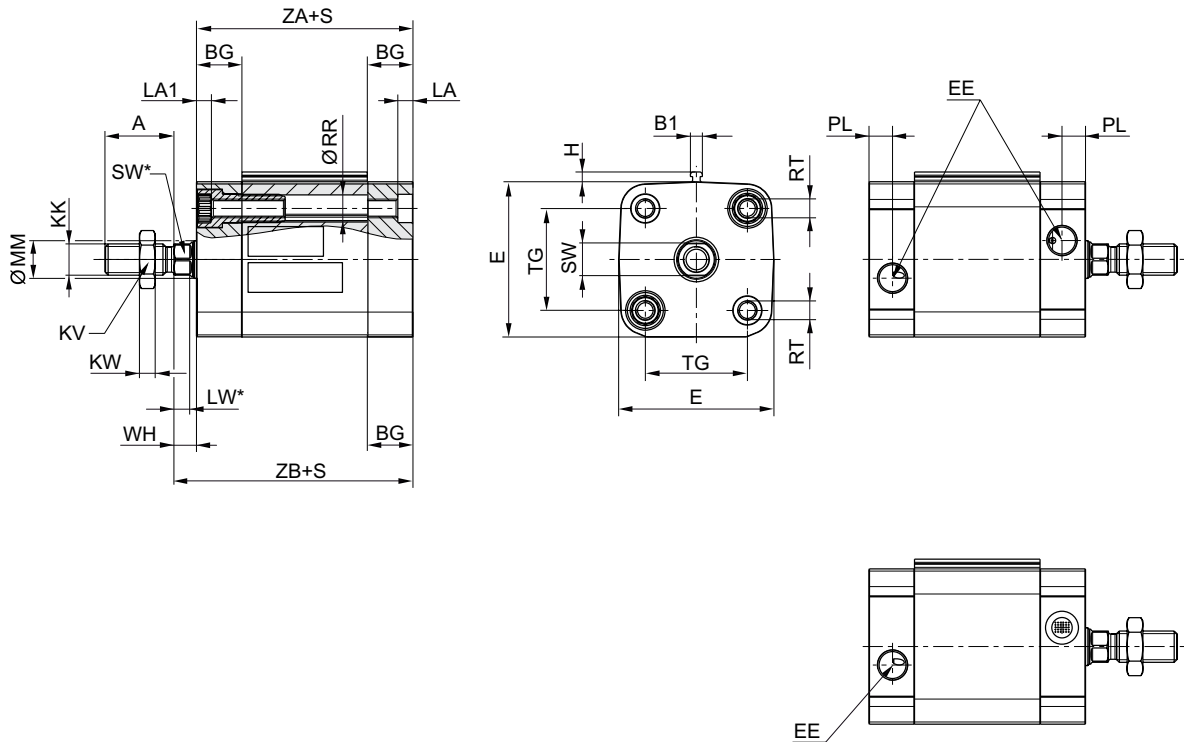
## Cilindro de vástago ▶ Cilindros estandarizados

### ISO 21287, Serie CCL-IC

▶ Orificios: M5 - G 1/8 ▶ de efecto doble ▶ con émbolo magnético ▶ Amortiguación: elástico ▶ Vástago: rosca exterior ▶ opcional en ATEX ▶ opcionalmente resistente al calor

#### Dimensiones

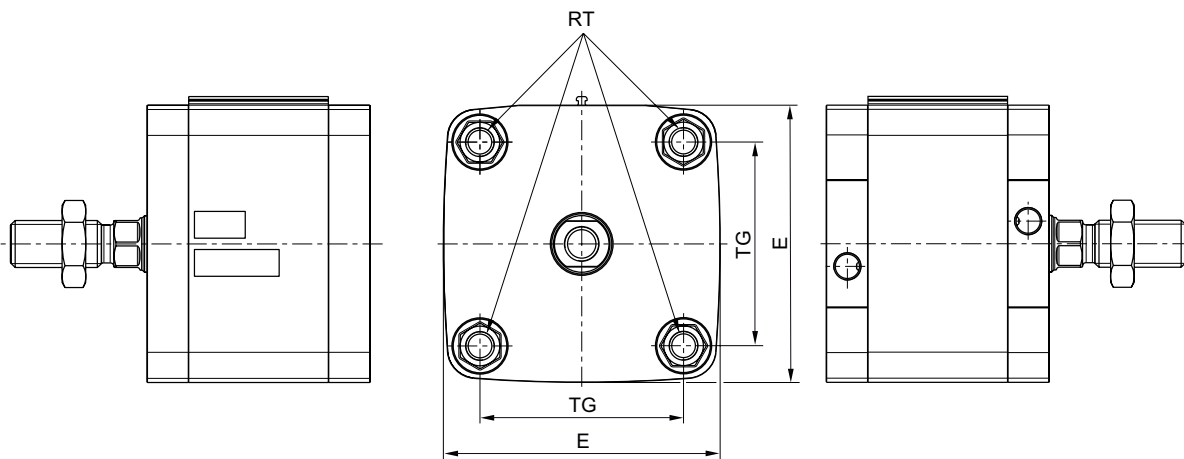
#### Ø16 - 63



IM0045972

S = carrera

#### Ø80 - 100



IM0045987

Los números de material marcados en negrita están disponibles en stock en el almacén central de Alemania. Para información más detallada, véase la cesta de la compra

Catálogo de neumática, PDF online, estado 2017-03-23, © AVENTICS S.à r.l., reservado el derecho a modificaciones

Sidex Suministros, S.L.: Polígono Industrial El Tiro, s/n. 30100 Murcia. Teléfono: 968 306 000, E-mail: info@sidex.es

## ISO 21287, Serie CCL-IC

▶ Orificios: M5 - G 1/8 ▶ de efecto doble ▶ con émbolo magnético ▶ Amortiguación: elástico ▶ Vástago: rosca exterior ▶ opcional en ATEX ▶ opcionalmente resistente al calor

Ø del émbolo	A	B1	BG 1)	E	EE	H	KK	KV	KW	LA	LA1	LW	LW*
16	12	3,8	15	29	M5	3,1	M6	10	3,2	3,5	3,5	3,2	3,2
20	16	3,8	15	36,5	M5	3,1	M8	13	4	3,5	3,5	3,7	3,7
25	16	3,8	15	40,5	M5	3,1	M8	13	4	4,8	4,6	3,7	3,7
32	19	3,8	16	49,5	G1/8	3,1	M10x1,25	17	5	4,8	4,8	5	5*
40	19	3,8	16	57,5	G1/8	3,1	M10x1,25	17	5	4,8	4,8	5	5*
50	22	3,8	16	69,5	G1/8	3,1	M12x1,5	18	6	4,8	4,8	5,7	4,8*
63	22	3,8	16	79,5	G1/8	3,1	M12x1,5	18	6	4,8	4,8	5,7	4,8*
80	28	3,8	17	98**	G1/8	3,1	M16x1,5	24	8	0	0	7	6,4*
100	28	3,8	17	115,5	G1/8	3,1	M16x1,5	24	8	0	0	7,5	6,4*

Ø del émbolo	MM f8	PL	RR 1)	RT	SW	SW*	TG	WH	ZA +S	ZB+S			
16	8	5	3,2	M4	7	7	18 ±0,4	4,8 ±1,4	36	40,8			
20	10	5	3,2	M5	8	8	22 ±0,4	6 ±1,4	36	43			
25	10	5	4,1	M5	8	8	26 ±0,4	6 ±1,6	39	45			
32	12	7,5	5,1	M6	10	10*	32,5 ±0,5	7 ±1,6	44	51			
40	12	7,5	5,1	M6	10	10*	38 ±0,5	7 ±1,6	45	52			
50	16	7,5	6,4	M8	13	13*	46,5 ±0,6	8 ±1,6	45,5	53,5			
63	16	7,5	6,4	M8	13	13*	56,5 ±0,7	8 ±1,6	49	57			
80	20	7,5	8,4	M10	16	16*	72 ±0,7	10 ±2	54	64			
100	25	7,5	8,4	M10	21	21*	89 ±0,7	10 ±2	67	77			

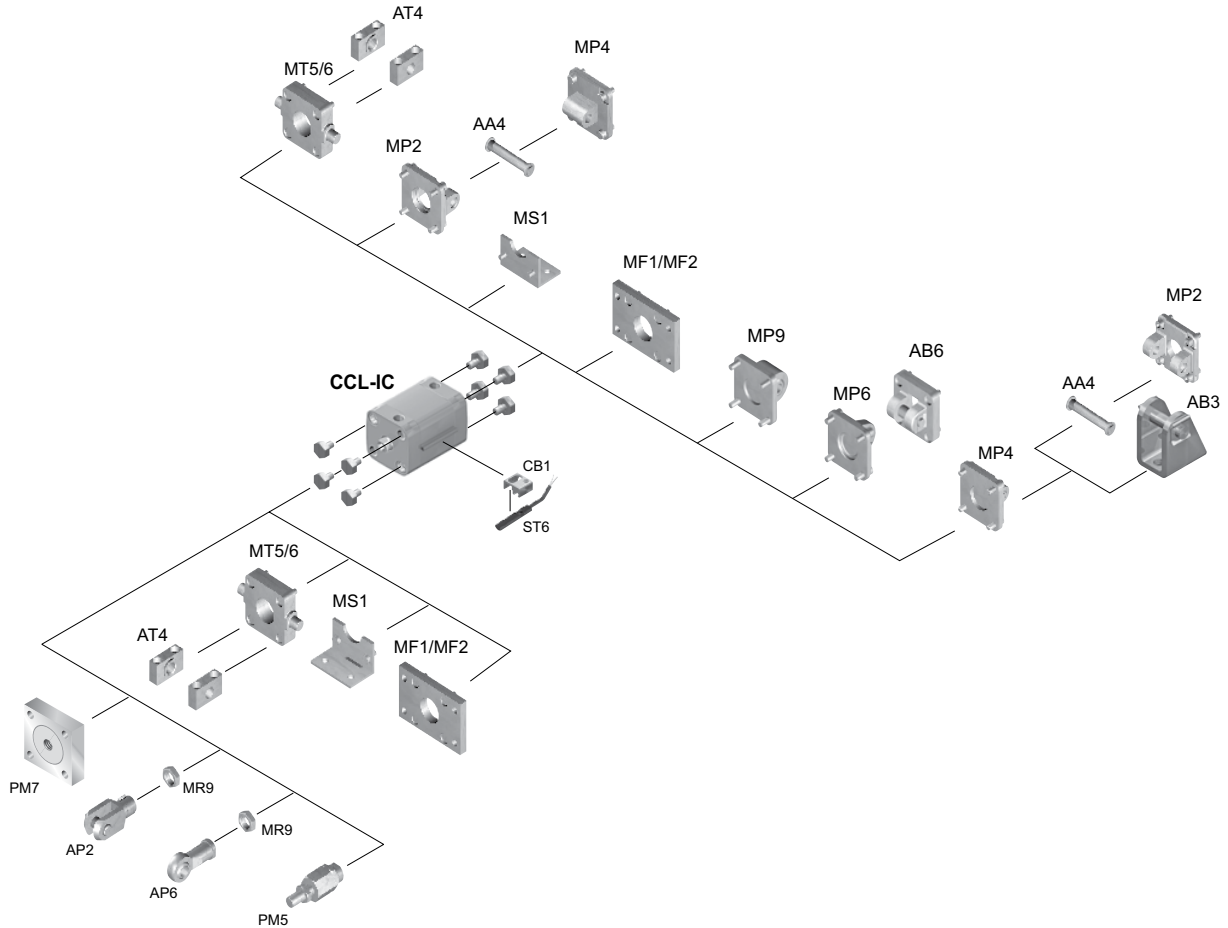
1) mín.

\* Se necesita una llave hexagonal

\*\* ISO 21287: 96

## Vista general de accesorios

### Plano de vista general



IM0046005

#### INDICACIÓN:

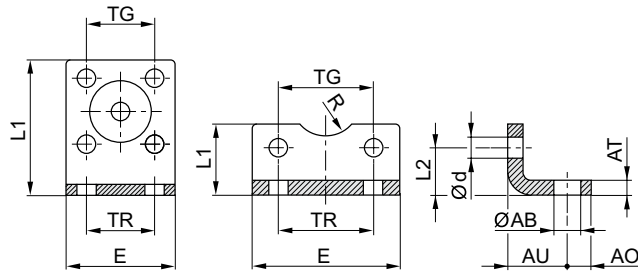
Este plano de vista general sirve como orientación para saber en qué lugares pueden fijarse al cilindro los diferentes accesorios. Para ello se ha simplificado la representación. En consecuencia, no está permitido hacer deducciones concretas sobre datos de medidas.

ISO 21287, Serie CCL-IC  
Accesorios

## Fijación por pie, Serie MS1



00105808



Ø16

Ø20 - 320

00126387

Volumen de suministro: 2 fijaciones por pie, tornillos de fijación incl.

N° de material	Ø del émbolo	Para serie	ØAB	AO	AT	AU ±0,2	Ød	E	L1	L2
<b>1821332053</b>	16	KPZ CCI CCL-IC	5,5	5	3	13	4,5	29	35,5	13
<b>1827002284</b>	20	KPZ CCI CCL-IC	6,6	6	4	16	5,4	36	22	16
<b>1827002285</b>	25	KPZ CCI CCL-IC	6,6	6	4	16	5,4	40	23	17
<b>1827001271</b>	32	ICL CCI CCL-IC/-IS PRA/TRB CVI	7	8	4 ±0,3	24	6,6	48	25	15,5
<b>1827001272</b>	40	ICL CCI CCL-IC/-IS PRA/TRB CVI	10	10	4 ±0,3	28	6,6	56	26	17
<b>1827001273</b>	50	ICL CCI CCL-IC/-IS PRA/TRB CVI	10	11	5 ±0,3	32	9	68	32	21,5
<b>1827001498</b>	63	ICL CCI CCL-IC/-IS PRA/TRB CVI	10	13	5 ±0,3	32	9	78	34	21,5
<b>1827001275</b>	80	ICL CCI CCL-IC/-IS PRA/TRB CVI	12	16	6 ±0,5	41	11	98	47	27
<b>1827001276</b>	100	ICL CCI CCL-IC/-IS PRA/TRB CVI	14,5	19	6 ±0,5	41	11	117	52	26,5

Los números de material marcados en negrita están disponibles en stock en el almacén central de Alemania. Para información más detallada, véase la cesta de la compra

Catálogo de neumática, PDF online, estado 2017-03-23, © AVENTICS S.à r.l., reservado el derecho a modificaciones

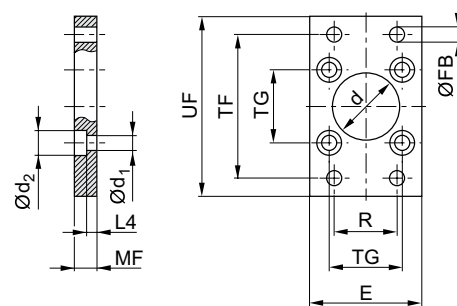
Sidex Suministros, S.L.: Polígono Industrial El Tiro, s/n. 30100 Murcia. Teléfono: 968 306 000, E-mail: info@sidex.es



**Cilindro de vástago ▶ Cilindros estandarizados**
**ISO 21287, Serie CCL-IC**
**Accesorios**

N° de material	Ø del émbolo	R	TG	TR	Normalización					
<b>1821332053</b>	16	8	18 ±0,2	18	-					
<b>1827002284</b>	20	10	22 ±0,2	22	-					
<b>1827002285</b>	25	11	26 ±0,2	26	-					
<b>1827001271</b>	32	15	32,5 ±0,2	32	ISO 15552					
<b>1827001272</b>	40	17,5	38 ±0,2	36	ISO 15552					
<b>1827001273</b>	50	20	46,5 ±0,2	45	ISO 15552					
<b>1827001498</b>	63	22,5	56,5 ±0,2	50	ISO 15552					
<b>1827001275</b>	80	22,5	72 ±0,2	63	ISO 15552					
<b>1827001276</b>	100	27,5	89 ±0,2	75	ISO 15552					

Material: Acero  
Superficie: galvanizado

**Fijación por brida, Serie MF1, MF2**


00105812

Volumen de suministro: fijación por brida, tornillos de fijación incl.

00126399

N° de material	Ø del émbolo	Ød H11	Ød1	Ød2	E 1)	ØFB	L4	MF	R	TF	TG
<b>1821038241</b>	16	10	4,5	10	29	5,5	5,6	10	-	43	18
1827002292	20	12	5,5	10	36	6,6	4,6	10	-	55	22
<b>1827002293</b>	25	12	5,5	10	40	6,6	4,6	10	-	60	26
<b>1827001277</b>	32	30	6,6	11	50	7	4,5	10	32	64	32,5 ±0,2
<b>1827001278</b>	40	35	6,6	11	55	9	4,5	10	36	72	38 ±0,2
<b>1827001279</b>	50	40	9	15	65	9	6	12	45	90	46,5 ±0,2
<b>1827001499</b>	63	45	9	15	75	9	6	12	50	100	56,5 ±0,2
<b>1827001281</b>	80	45	11	18	100	12	9	16	63	126	72 ±0,2
<b>1827001282</b>	100	55	11	18	120	14	9	16	75	150	89 ±0,2

N° de material	UF	Normalización	Peso [kg]							
<b>1821038241</b>	55	-	0,05							
1827002292	70	-	0,18							
<b>1827002293</b>	76	-	0,23							
<b>1827001277</b>	80	ISO 15552	-							
<b>1827001278</b>	90	ISO 15552	-							
<b>1827001279</b>	110	ISO 15552	-							

1) Máx.  
Material: Acero  
Superficie: galvanizado

Los números de material marcados en negrita están disponibles en stock en el almacén central de Alemania. Para información más detallada, véase la cesta de la compra

Catálogo de neumática, PDF online, estado 2017-03-23, © AVENTICS S.à r.l., reservado el derecho a modificaciones

Sidex Suministros, S.L.: Polígono Industrial El Tiro, s/n. 30100 Murcia. Teléfono: 968 306 000, E-mail: info@sidex.es

## ISO 21287, Serie CCL-IC

## Accesorios

N° de material	UF	Normalización	Peso [kg]								
<b>1827001499</b>	125	ISO 15552	-								
<b>1827001281</b>	154	ISO 15552	-								
<b>1827001282</b>	186	ISO 15552	-								

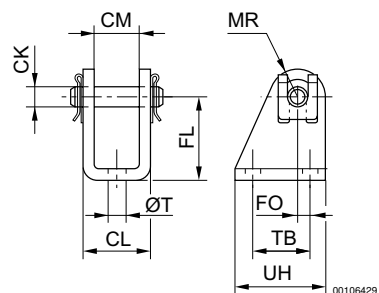
1) Máx.  
Material: Acero  
Superficie: galvanizado

## Charnela trasera, Serie AB3



00105159

Volumen de suministro: charnela trasera, perno incl.



00106429

N° de material	Ø del émbolo	CM	Ø CK	CL	FL	FO	MR	Ø T	TB	UH		
<b>3323416000</b>	12, 16	12	6	18	27	2,0	7	5,5	17	27		
<b>3323420000</b>	20, 25	16	8	24	30	4,0	10	6,6	22	34		
<b>3323432000</b>	32	26	10	36	32	6,0	12	6,6	24	36		

Material: Acero inoxidable

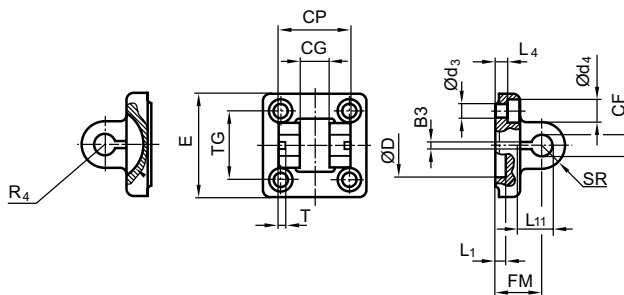
## Charnela trasera, Serie AB6

## ▶ Fijación de cilindros según ISO 15552



24547

Volumen de suministro: charnela trasera, perno y tornillos de fijación incl.



00105819

Los números de material marcados en negrita están disponibles en stock en el almacén central de Alemania. Para información más detallada, véase la cesta de la compra

Catálogo de neumática, PDF online, estado 2017-03-23, © AVENTICS S.à r.l., reservado el derecho a modificaciones

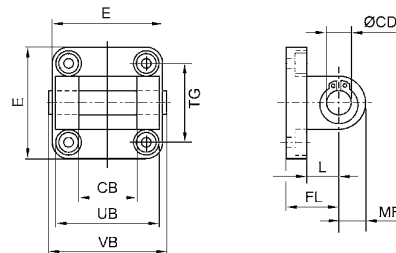
Sidex Suministros, S.L.: Polígono Industrial El Tiro, s/n. 30100 Murcia. Teléfono: 968 306 000, E-mail: info@sidex.es

**Cilindro de vástago ▶ Cilindros estandarizados**
**ISO 21287, Serie CCL-IC  
Accesorios**

N° de material	Ø del émbolo	B3 ±0,2	Ø CF F7	CG D10	CP d12	Ø d3	Ø d4	Ø D	E	FM ±0,2	L1 1)	L4 ±0,5
<b>1827001593</b>	32	3,3	10	14	34	6,6	11	30	49	22	4,5	5,5
<b>1827001594</b>	40	4,3	12	16	40	6,6	11	35	55	25	4,5	5,5
<b>1827001595</b>	50	4,3	16	21	45	9	15	40	67	27	4,5	6,5
<b>1827002024</b>	63	4,3	16	21	51	9	15	45	77	32	4,5	6,5
<b>1827001597</b>	80	4,3	20	25	65	11	18	45	97	36	4,5	10
<b>1827001598</b>	100	4,3	20	25	75	11	18	55	117	41	4,5	10

N° de material	L11 -0,5	R4	SR	T ±0,2	TG							
<b>1827001593</b>	16,5	17	11	3	32,5 ±0,2							
<b>1827001594</b>	18	20	12	4	38 ±0,2							
<b>1827001595</b>	23	22	15	4	46,5 ±0,2							
<b>1827002024</b>	23	25	15	4	56,5 ±0,2							
<b>1827001597</b>	27	30	20	4	72 ±0,2							
<b>1827001598</b>	27	32	20	4	89 ±0,2							

1) Mín.  
Material: Aluminio (forjado)

**Charnela trasera, Serie MP2**
**▶ Fijación de cilindros según ISO 15552 ▶ resistente a la corrosión**


00126400\_b

Volumen de suministro: charnela trasera, perno y tornillos de fijación incl.

00128881

N° de material	Ø del émbolo	CB H14	Ø CD H9	E 1)	FL ±0,2	L 2)	MR	UB h14	VB	TG
3682903590	32	26	10	47,5	22	12	10	45	50	32,5 ±0,2
3682904590	40	28	12	53,5	25	15	12	52	57	38,0 ±0,2
3682905590	50	32	12	64	27	15	12	60	65	46,5 ±0,2
3682906590	63	40	16	74	32	18	15	70	76	56,5 ±0,2
3682908590	80	50	16	94	36	20	17	90	96	72,0 ±0,2
3682910590	100	60	20	113,5	41	25	20,5	110	117	89,0 ±0,2

N° de material	Tornillos	Cojinete	Peso [kg]						
3682903590	Acero inoxidable	Plástico	0,107						
3682904590	Acero inoxidable	Plástico	0,157						
3682905590	Acero inoxidable	Plástico	0,232						

1) Máx.  
2) Mín.  
Material: Aluminio (forjado)  
Superficie: anodizado

Los números de material marcados en negrita están disponibles en stock en el almacén central de Alemania. Para información más detallada, véase la cesta de la compra

Catálogo de neumática, PDF online, estado 2017-03-23, © AVENTICS S.à r.l., reservado el derecho a modificaciones

Sidex Suministros, S.L.: Polígono Industrial El Tiro, s/n. 30100 Murcia. Teléfono: 968 306 000, E-mail: info@sidex.es

ISO 21287, Serie CCL-IC  
Accesorios

N° de material	Tornillos	Cojinete	Peso [kg]					
3682906590	Acero inoxidable	Plástico	0,345					
3682908590	Acero inoxidable	Plástico	0,574					
3682910590	Acero inoxidable	Plástico	0,88					

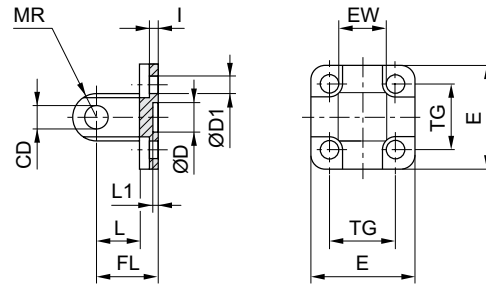
1) Máx.  
2) Min.  
Material: Aluminio (forjado)  
Superficie: anodizado

## Soporte, Serie MP4

▶ para charnela trasera MP2 y AB3



P523\_024



00126403\_a

Volumen de suministro: soporte, tornillos de fijación incl.

N° de material	Ø del émbolo	CD H9	Ø D	Ø D1	E	EW	FL ±0,2	I ±0,5	L 1)	L1 1)	MR 2)
<b>1825805368</b>	16	6	10 H13	4,5	27	12 -0,2/-0,6	16	2,6	10	3	6
<b>1827002300</b>	20	8	12 H13	5,5	34	16 -0,2/-0,6	20	2,6	14	3	8
<b>1827002301</b>	25	8	12 H13	5,5	40	16 -0,2/-0,6	20	2,6	14	3	8
<b>1827001283</b>	32	10	30 H11	6,6	48	26 -0,2/-0,6	22	5,5	12	4,5	10
<b>1827001284</b>	40	12	35 H11	6,6	53	28 -0,2/-0,6	25	5,5	15	4,5	12
<b>1827001285</b>	50	12	40 H11	9	63	32 -0,2/-0,6	27	6,5	15	4,5	12
<b>1827020086</b>	63	16	45 H11	9	73	40 -0,2/-0,6	32	6,5	20	4,5	16
<b>1827001287</b>	80	16	45 H11	11	98	50 -0,2/-0,6	36	10	20	4,5	16
<b>1827001288</b>	100	20	55 H11	11	115	60 -0,2/-0,6	41	10	25	4,5	20

N° de material	TG	Normalización	Obs.							
<b>1825805368</b>	18 ±0,2	-	3)							
<b>1827002300</b>	22 ±0,4	ISO 21287	4) 6)							
<b>1827002301</b>	26 ±0,4	ISO 21287	4) 6)							
<b>1827001283</b>	32,5 ±0,2	ISO 15552	5)							
<b>1827001284</b>	38 ±0,2	ISO 15552	5)							
<b>1827001285</b>	46,5 ±0,2	ISO 15552	5)							
<b>1827020086</b>	56,5 ±0,2	ISO 15552	5)							
<b>1827001287</b>	72 ±0,2	ISO 15552	5)							

- 1) Min.  
2) Máx.  
3) Material: fundición aluminio a presión  
4) Material: Acero  
5) Material: Aluminio (forjado)  
6) Superficie: galvanizado

Los números de material marcados en negrita están disponibles en stock en el almacén central de Alemania. Para información más detallada, véase la cesta de la compra

Catálogo de neumática, PDF online, estado 2017-03-23, © AVENTICS S.à r.l., reservado el derecho a modificaciones

Sidex Suministros, S.L.: Polígono Industrial El Tiro, s/n. 30100 Murcia. Teléfono: 968 306 000, E-mail: info@sidex.es

## Cilindro de vástago ▶ Cilindros estandarizados

### ISO 21287, Serie CCL-IC Accesorios

N° de material	TG	Normalización	Obs.								
<b>1827001288</b>	89 ±0,2	ISO 15552	5)								

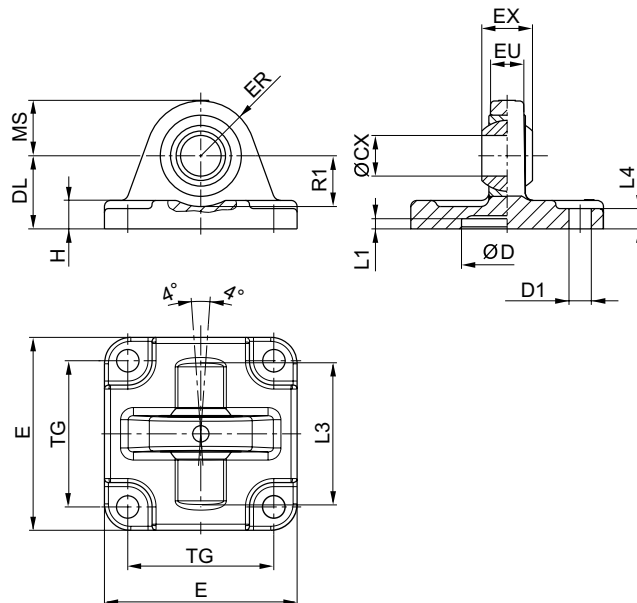
1) Mín.  
2) Máx.  
3) Material: fundición aluminio a presión  
4) Material: Acero  
5) Material: Aluminio (forjado)  
6) Superficie: galvanizado

## Soporte, Serie MP6

### ▶ Con cojinete de articulación esférico



24548



00126391

Volumen de suministro: soporte, tornillos de fijación incl.

N° de material	Ø del émbolo	ØCX H7	ØD H11	ØD1 H13	DL ±0,2	E	EX -0,1	ER	EU	H	L1 1)	L3
2798060320	32	10	30	6,7	22	46	14	17	12,5	6,5	4,5	32,5
2798060400	40	12	35	6,7	25	55	16	20	14	8	4,5	38
R412025637	50	16	40	9	27	64	21	22	14	9	4,5	48
2798060630	63	16	45	9	32	80	21	25	17	11	5	56,5
R412025638	80	20	45	11	36	94	25	30	17	12	4,5	70
2798061000	100	20	55	11	41	114	25	32	20	15	5	89

N° de material	L4	MS -0,5	R1 1)	TG	Cojinete	Peso [kg]				
2798060320	5,5	17	16,5	32,5	Acero inoxidable	0,1				
2798060400	5,5	20	19,5	38	Acero inoxidable	0,1				
R412025637	6,5	21	19	46,5	Acero inoxidable	0,2				

1) Mín.  
Material: Aluminio  
Superficie: anodizado

Los números de material marcados en negrita están disponibles en stock en el almacén central de Alemania. Para información más detallada, véase la cesta de la compra

Catálogo de neumática, PDF online, estado 2017-03-23, © AVENTICS S.à r.l., reservado el derecho a modificaciones

Sidex Suministros, S.L.: Polígono Industrial El Tiro, s/n. 30100 Murcia. Teléfono: 968 306 000, E-mail: info@sidex.es

## ISO 21287, Serie CCL-IC

## Accesorios

N° de material	L4	MS -0,5	R1 1)	TG	Cojinete	Peso [kg]				
2798060630	6,5	25	25,5	56,5	Acero inoxidable	0,4				
R412025638	10	28	24	72	Acero inoxidable	0,5				
2798061000	10	32	31	89	Acero inoxidable	0,9				

1) Mín.  
Material: Aluminio  
Superficie: anodizado

**Soporte, Serie MP9**  
 ▶ Con casquillo de goma


IM0043848

Fig. 1

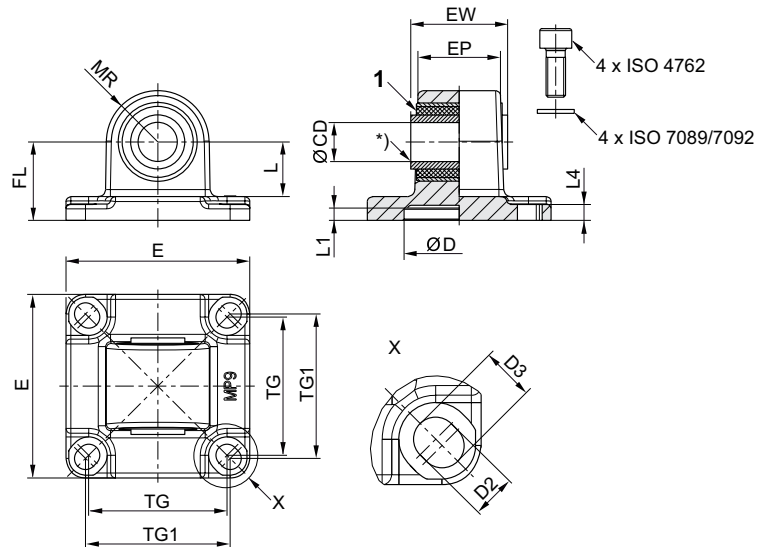
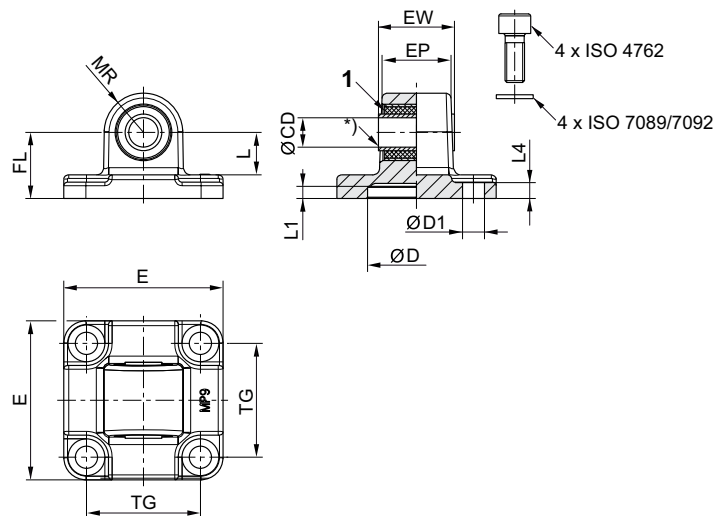


Fig. 2



IM0043825

1) Casquillo de goma

\* Material del cojinete deslizante: bronce (Ø125: acero, galvanizado)

Volumen de suministro: soporte, tornillos de fijación incl.

N° de material	Ø del émbolo	CD H11	CD H9	E	EW	EP	TG	TG1 ±0,2	FL ±0,2	MR	L 1)	L1
<b>3683202000</b>	25	10	–	40	17,5	14,5	26	27	20	12,5	14,8	3
<b>3683203000</b>	32	10	–	46	25,5	18,9	32,5	–	22	12,5	13,8	5
<b>3683204000</b>	40	–	12	53	27	23,5	38	40	25	15	16,3	5
<b>3683205000</b>	50	–	12	65	31	28	46,5	–	27	16	17,3	5
<b>3683206000</b>	63	–	16	75	39,5	33,5	56,5	59	32	21	22,3	5
<b>3683208000</b>	80	–	16	94,5	49,5	43	72	–	36	22	21,8	5

## ISO 21287, Serie CCL-IC

## Accesorios

N° de material	Ø del émbolo	CD H11	CD H9	E	EW	EP	TG	TG1 ±0,2	FL ±0,2	MR	L 1)	L1
3683210000	100	–	20	114	59,5	54	89	90	41	25	25,8	5

N° de material	L4	D H11	D1 H13	D2 -0,2	D3 -0,2	Normalización	Peso [kg]	Fig.	Obs.
3683202000	3	18	–	5,5	6,2	ISO 21287	0,063	Fig. 1	2) 4)
3683203000	5,5	30	6,6	–	–	ISO 15552	0,092	Fig. 2	3) 5)
3683204000	5,5	35	–	6,6	8	ISO 15552	0,143	Fig. 1	3) 5)
3683205000	6,5	40	9	–	–	ISO 15552	0,217	Fig. 2	5)
3683206000	6,5	45	–	9	10,8	ISO 15552	0,411	Fig. 1	3) 5)
3683208000	10	45	11	–	–	ISO 15552	0,64	Fig. 2	5)
3683210000	10	55	–	11	11,7	ISO 15552	0,956	Fig. 1	3) 5)

1) Mín.  
2) Archivos CAD \*\_iso.\* (adecuados para cilindros según ISO 21287) y \*\_167.\* (adecuados para cilindros de la serie 167)  
3) adecuados para cilindros de la serie 167  
4) Material: fundición aluminio a presión  
5) Material: Aluminio (forjado)

## Tornillo, AA4



00105158

Fig. 1

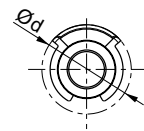
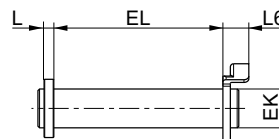
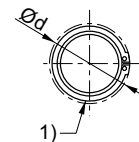


Fig. 2



21284

Volumen de suministro: perno, arandelas de seguridad incl.

1) anillo de seguridad DIN 471

N° de material	Ø del émbolo	Ø d 2)	EK e8	EL	L 2)	L6 2)	Peso [kg]	Fig.
1823120020	32	20	10	45,2 +0,3	3,5	9	0,03	Fig. 1
1823120021	40	22	12	52,2 +0,3	4	9	0,05	Fig. 1
1823120022	50	22	12	60,2 +0,3	4	9	0,06	Fig. 1
1823120023	63	28	16	70,2 +0,3	4,5	11	0,12	Fig. 1
1823120024	80	28	16	90,2 +0,3	4,5	11	0,15	Fig. 1

2) Máx.  
Material: Acero  
Superficie: galvanizado

Los números de material marcados en negrita están disponibles en stock en el almacén central de Alemania. Para información más detallada, véase la cesta de la compra

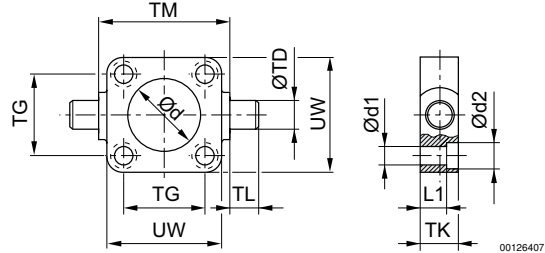
Catálogo de neumática, PDF online, estado 2017-03-23, © AVENTICS S.à r.l., reservado el derecho a modificaciones

Sidex Suministros, S.L.: Polígono Industrial El Tiro, s/n. 30100 Murcia. Teléfono: 968 306 000, E-mail: info@sidex.es



**Cilindro de vástago ▶ Cilindros estandarizados**
**ISO 21287, Serie CCL-IC  
Accesorios**

N° de material	Ø del émbolo	Ø d 2)	EK e8	EL	L 2)	L6 2)	Peso [kg]	Fig.			
<b>1823120025</b>	100	38	20	110,2 +0,3	5	11	0,29	Fig. 1			
2) Máx. Material: Acero Superficie: galvanizado											

**Fijación de pivote oscilante, frontal o posterior, Serie MT5, MT6**


El producto suministrado puede diferir de la ilustración.  
 Volumen de suministro: fijación de pivote oscilante, tornillos de fijación incl.

00128925

00126407

N° de material	Ø del émbolo	Para serie	Ø d H11	Ø d1	Ø d2	L1	TD e9	TG ±0,2	TK	TL h14	TM h14
<b>1825805360</b>	20	CCI KPZ CCL-IC/-IS	18	5,5	10	8	12	22	14	12	38
<b>1825805361</b>	25	CCI KPZ CCL-IC/-IS	22	5,5	10	8	12	26	14	12	42
<b>1827001609</b>	32	CCI CVI CCL-IC/-IS ICL PRA/TRB	30	6,6	11	7,5	12	32,5	16	12	50
<b>1827001610</b>	40	CCI CVI CCL-IC/-IS ICL PRA/TRB	35	6,6	11	7,5	16	38	20	16	63
<b>1827001611</b>	50	CCI CVI CCL-IC/-IS ICL PRA/TRB	40	9	15	10	16	46,5	24	16	75
<b>1827002046</b>	63	CCI CVI CCL-IC/-IS ICL PRA/TRB	45	9	15	10	20	56,5	24	20	90
<b>1827001613</b>	80	CCI CVI CCL-IC/-IS ICL PRA/TRB	45	11	18	16	20	72	28	20	110

Los números de material marcados en negrita están disponibles en stock en el almacén central de Alemania. Para información más detallada, véase la cesta de la compra

Catálogo de neumática, PDF online, estado 2017-03-23, © AVENTICS S.à r.l., reservado el derecho a modificaciones

Sidex Suministros, S.L.: Polígono Industrial El Tiro, s/n. 30100 Murcia. Teléfono: 968 306 000, E-mail: info@sidex.es

ISO 21287, Serie CCL-IC  
Accesorios

N° de material	Ø del émbolo	Para serie	Ø d H11	Ø d1	Ø d2	L1	TD e9	TG ±0,2	TK	TL h14	TM h14
<b>1827001614</b>	100	CCI CVI CCL-IC/-IS ICL PRA/TRB	55	11	18	25,5	25	89	38	25	132

N° de material	Ø del émbolo	UW								
<b>1825805360</b>	20	35								
<b>1825805361</b>	25	39								
<b>1827001609</b>	32	48								
<b>1827001610</b>	40	56								
<b>1827001611</b>	50	65								
<b>1827002046</b>	63	75								
<b>1827001613</b>	80	100								
<b>1827001614</b>	100	120								

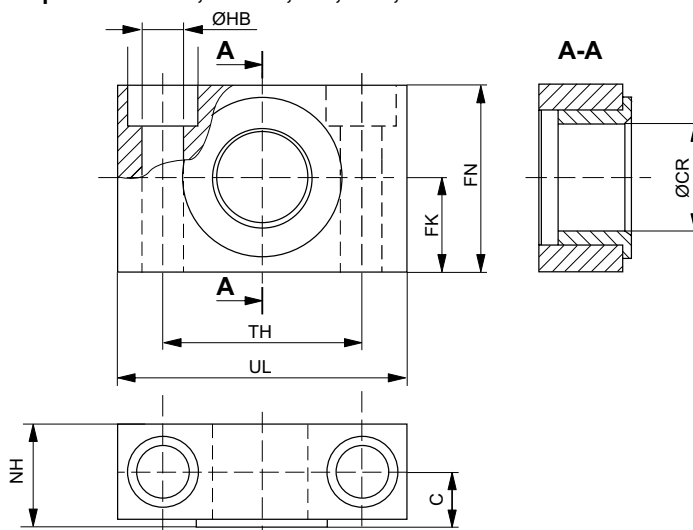
Material: Hierro fundido con grafito esférico  
Superficie: galvanizado

## cojinete para fijación de pivote oscilante MT4, MT5, MT6, Serie AT4

▶ Fijación de cilindros según ISO 15552 ▶ para Serie CCI, CCL-IC, ICL, KPZ, PRA/TRB



00105163



00105221

N° de material	Ø del émbolo	Para serie	UL	NH	TH	C	CR H9	HB H13	FN	FK
<b>1827001603</b>	20, 25, 32	CCI CCL-IC ICL KPZ PRA/TRB	46	18	32 ±0,2	10,5	12	6,6	30	15 ±0,1

Los números de material marcados en negrita están disponibles en stock en el almacén central de Alemania. Para información más detallada, véase la cesta de la compra

Catálogo de neumática, PDF online, estado 2017-03-23, © AVENTICS S.à r.l., reservado el derecho a modificaciones

Sidex Suministros, S.L.: Polígono Industrial El Tiro, s/n. 30100 Murcia. Teléfono: 968 306 000, E-mail: info@sidex.es

**Cilindro de vástago ▶ Cilindros estandarizados**
**ISO 21287, Serie CCL-IC**
**Accesorios**

N° de material	Ø del émbolo	Para serie	UL	NH	TH	C	CR H9	HB H13	FN	FK
<b>1827001604</b>	40, 50	CCI CCL-IC ICL KPZ PRA/TRB	55	21	36 ±0,2	12	16	9	36	18 ±0,1
<b>1827001605</b>	63, 80	CCI CCL-IC ICL KPZ PRA/TRB	65	23	42 ±0,2	13	20	11	40	20 ±0,1
<b>1827001606</b>	100, 125	CCI CCL-IC ICL KPZ PRA/TRB	75	28,5	50 ±0,2	16	25	14	50	25 ±0,1

N° de material	Ø del émbolo	cojinete deslizante	Cantidad de suministro [Unidades]							
<b>1827001603</b>	20, 25, 32	bronce sinteri- zado	2							
<b>1827001604</b>	40, 50	bronce sinteri- zado	2							
<b>1827001605</b>	63, 80	bronce sinteri- zado	2							
<b>1827001606</b>	100, 125	bronce sinteri- zado	2							

Material: Acero  
Superficie: galvanizado

**Tornillo de cierre**


Materiales:  
Tornillo

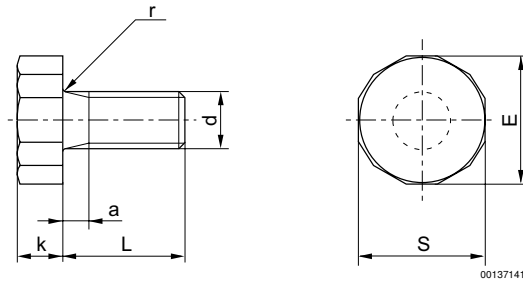
Acero inoxidable

00136708

## ISO 21287, Serie CCL-IC

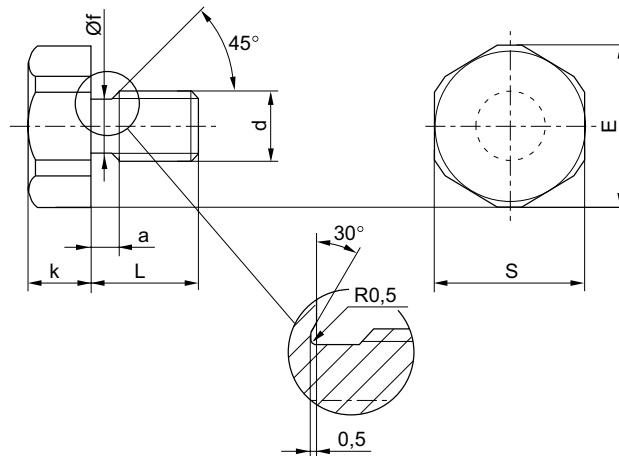
## Accesorios

## Dimensiones



N° de material	a	d	E	k	L	S	r	Cantidad de suministro [Unidades]						
R412024762	3	M4	9	3,5	10	9,9	0,5	4						
R412024763	3	M5	11	4	12	12	0,5	4						
R402003749	3	M6	14	5,3	16	13	0,7	4						
R402003750	3	M8	18	6,4	17	16	0,7	4						

## Dimensiones



N° de material	a	d	E	Øf	k	L	S	Cantidad de suministro [Unidades]						
R402003751	4	M10	24	7,9	8,8	15	21	4						
R402003752	4	M12	30	9,5	11,5	18	27	4						

Los números de material marcados en negrita están disponibles en stock en el almacén central de Alemania. Para información más detallada, véase la cesta de la compra

Catálogo de neumática, PDF online, estado 2017-03-23, © AVENTICS S.à r.l., reservado el derecho a modificaciones

Sidex Suministros, S.L.: Polígono Industrial El Tiro, s/n. 30100 Murcia. Teléfono: 968 306 000, E-mail: info@sidex.es

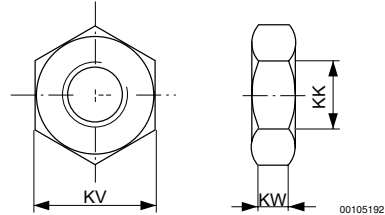
Cilindro de vástago ▶ Cilindros estandarizados

ISO 21287, Serie CCL-IC  
Accesorios

**Tuerca para vástago de émbolo, Serie MR9**



00105168



00105192

N° de material	KK	KV	KW	Material	Peso [kg]	Obs.				
8103190644	M6	10	3,2	Acero inoxidable	0,003	-				
8103190164	M8	13	4	Acero inoxidable	0,006	-				
<b>8103190464</b>	M10x1,25	17	5	Acero inoxidable	0,008	-				
<b>3590304000</b>	M12x1,25	18	6	Acero inoxidable	0,02	-				
<b>3590305000</b>	M16x1,5	24	8	Acero inoxidable	0,03	1)				

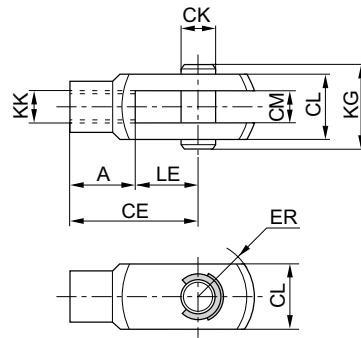
1) 3590305000 se puede utilizar también como MR3, tuerca para la fijación del cilindro.

**Horquilla con arandela de seguridad, Serie AP2**

▶ Acero inoxidable



P300\_006



24270

N° de material	KK	A	CE	CK e8	CL	CM B12	ER	KG	LE	Material
<b>3330516000</b>	M6	12	24	6	12	6	7	17	12	Acero inoxidable
<b>3330520000</b>	M8	16	32	8	16	8	10	22	16	Acero inoxidable
<b>3590502000</b>	M10x1,25	20	40	10	20	10	12	26	20	Acero inoxidable
<b>3590504000</b>	M12x1,25	24	48	12	24	12	14	31	24	Acero inoxidable
<b>3590505000</b>	M16x1,5	32	64	16	32	16	19	39	32	Acero inoxidable

N° de material	Peso [kg]									
<b>3330516000</b>	0,02									
<b>3330520000</b>	0,05									
<b>3590502000</b>	0,1									
<b>3590504000</b>	0,16									

Los números de material marcados en negrita están disponibles en stock en el almacén central de Alemania. Para información más detallada, véase la cesta de la compra

Catálogo de neumática, PDF online, estado 2017-03-23, © AVENTICS S.à r.l., reservado el derecho a modificaciones

Sidex Suministros, S.L.: Polígono Industrial El Tiro, s/n. 30100 Murcia. Teléfono: 968 306 000, E-mail: info@sidex.es

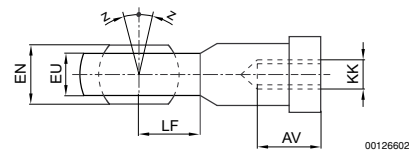
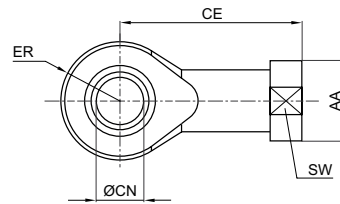
N° de material	Peso											
	[kg]											
3590505000	0,4											

### Horquilla con rótula con brida, Serie AP6

▶ Acero inoxidable



00105172



00126602

N° de material	KK	AA	AV min.	CE	Ø CN H7	EN -0,1	ER	EU max.	LF	SW	Z [°] max.
<b>8958209012</b>	M6	13	9	30	6	9	10	6,75	10	11	6,5
<b>8958209022</b>	M8	16	12	36	8	12	12	9	12	14	6,5
<b>8958209032</b>	M10x1,25	19	15	43	10	14	14	10,5	14	17	6,5
<b>8958209042</b>	M12x1,25	22	18	50	12	16	16	12	16	19	6,5
<b>8958209052</b>	M16x1,5	27	24	64	16	21	21	15	21	22	7,5

N° de material	Material	Peso									
		[kg]									
<b>8958209012</b>	Acero inoxidable	0,04									
<b>8958209022</b>	Acero inoxidable	0,06									
<b>8958209032</b>	Acero inoxidable	0,09									
<b>8958209042</b>	Acero inoxidable	0,12									
<b>8958209052</b>	Acero inoxidable	0,23									

Los números de material marcados en negrita están disponibles en stock en el almacén central de Alemania. Para información más detallada, véase la cesta de la compra

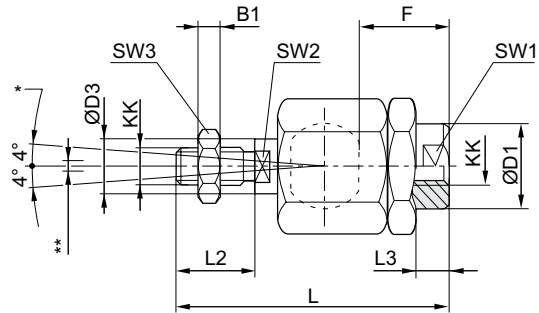
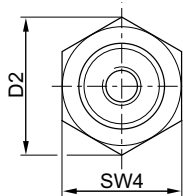
Catálogo de neumática, PDF online, estado 2017-03-23, © AVENTICS S.à r.l., reservado el derecho a modificaciones

Cilindro de vástago ▶ Cilindros estandarizados

**ISO 21287, Serie CCL-IC**  
 Accesorios

**Acoplamiento de compensación esférico, Serie PM5**


00105169



D300\_029

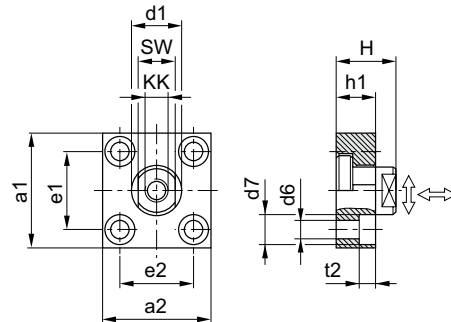
\* Compensación acodada  
 \*\* Compensación radial de 0,5 - 2 mm  
 Juego axial ajustado a 0,05 - 0,2 mm

N° de material	KK	B1	Ø D1	D2	Ø D3	F	L ±2	L2	L3 ±1	SW1	SW2	SW3
<b>1826409000</b>	M6	3,2	8,5	15	6	11,5	39	12	3,5	7	5	10
<b>1826409001</b>	M8	4	12,5	20	8	14,5	55	15	5	10	6	13
<b>1826409002</b>	M10x1,25	6	21,5	34	14	23	73	20	7,5	19	12	17
<b>1826409003</b>	M12x1,25	7	21,5	34	14	28	77	24	13	19	12	19
<b>1826409004</b>	M16x1,5	8	33,5	47	22	32	108	32	9	30	19	24

N° de material	SW4	Material	Superficie	Peso
				[kg]
<b>1826409000</b>	13	Acero	galvanizado	0,02
<b>1826409001</b>	17	Acero	galvanizado	0,05
<b>1826409002</b>	30	Acero	galvanizado	0,21
<b>1826409003</b>	30	Acero	galvanizado	0,21
<b>1826409004</b>	41	Acero	galvanizado	0,65

**Acoplamiento de compensación con placa, Serie PM7**


00105170



00105194

Los números de material marcados en negrita están disponibles en stock en el almacén central de Alemania. Para información más detallada, véase la cesta de la compra

Catálogo de neumática, PDF online, estado 2017-03-23, © AVENTICS S.à r.l., reservado el derecho a modificaciones

Sidex Suministros, S.L.: Polígono Industrial El Tiro, s/n. 30100 Murcia. Teléfono: 968 306 000, E-mail: info@sidex.es

## ISO 21287, Serie CCL-IC

## Accesorios

N° de material	KK	a1	a2	d1 h11	d6 H13	d7 H13	e1 H13	e2	h1	t2	H
<b>1827001629</b>	M10x1,25	60	37	20	6,6	11	36 ±0,15	23 ±0,15	15	7	24
<b>1827001630</b>	M12x1,25	60	56	25	9	15	42 ±0,2	38 ±0,2	20	9	30
<b>1827001631</b>	M16x1,5	80	80	30	11	18	58 ±0,2	58 ±0,2	20	11	32

N° de material	SW	Par de apriete del pivote de acoplamiento Ma ± 5%	Juego axial	Juego radial	Material	Superficie	Peso		
		[Nm]	[mín./máx.]	[mín./máx.]			[kg]		
<b>1827001629</b>	17	17	0,4 - 0,8	1,9 - 2,3	Acero	galvanizado	0,3		
<b>1827001630</b>	19	29	0,4 - 0,8	1,9 - 2,3	Acero	galvanizado	0,4		
<b>1827001631</b>	24	71	0,4 - 0,8	1,9 - 2,3	Acero	galvanizado	0,9		

Los números de material marcados en negrita están disponibles en stock en el almacén central de Alemania. Para información más detallada, véase la cesta de la compra

Catálogo de neumática, PDF online, estado 2017-03-23, © AVENTICS S.à r.l., reservado el derecho a modificaciones

Sidex Suministros, S.L: Polígono Industrial El Tiro, s/n. 30100 Murcia. Teléfono: 968 306 000, E-mail: info@sidex.es



Cilindro de vástago ▶ Cilindros estandarizados

## ISO 21287, Serie CCL-IC Accesorios

### Sensor, Serie ST6

▶ Ranura en T de 6 mm ▶ con cable ▶ extremos de cables abiertos, De 3 polos, Enchufe, M8, De 3 polos, Enchufe, M12, De 3 polos, con tornillo moleteado ▶ para serie CCL-IC



IM0043806

Certificados

Declaración de conformidad CE  
cULus  
RoHS

Temperatura ambiente mín./máx.

-30 °C / +80 °C

Tipo de protección

IP65, IP67, IP69K

Precisión del punto de conmutación [mm]

±0,1

Tensión de servicio DC mín./máx.

10 V DC - 30 V DC

Lógica de conexión

NA (contacto de trabajo)

LED indicador de estado

Amarillo

Resistencia a las vibraciones

10 - 55 Hz, 1 mm

Resistencia al choque

30 g / 11 ms

Materiales:

Carcasa

Poliamida

Recubrimiento de cable

Poliuretano

Tornillo de bloqueo

Acero inoxidable

	Para serie	Tipo de contacto	Longitud del cable	Caída de tensión U con Imáx	Tensión de conmutación DC, máx.	Frecuencia de conmutación máx. kHz	Fig.	N° de material
			[m]		[A]			
	CCL-IC	PNP electrónico	5	≤ 2,5 V	0,13	< 1,0	Fig. 1	<b>R412025609</b>
			0,3				Fig. 2	<b>R412025610</b>
			0,3				Fig. 3	<b>R412025611</b>

N° de material	Obs.
<b>R412025609</b>	1)
<b>R412025610</b>	2)
<b>R412025611</b>	3)

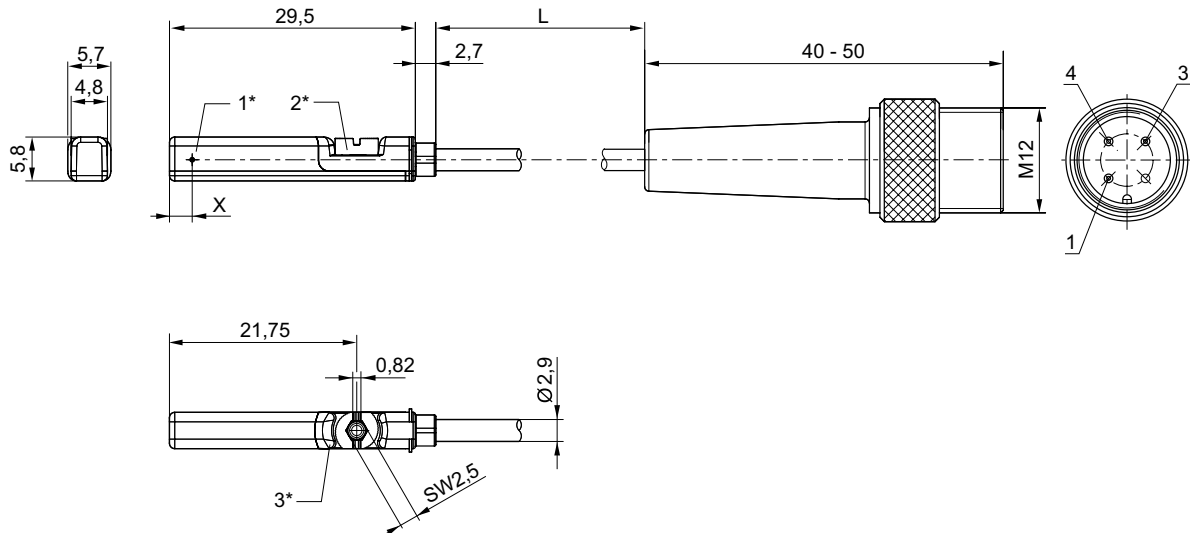
1) Interface: extremos de cables abiertos; De 3 polos  
 2) Interface: Enchufe; M8; De 3 polos  
 3) Interface: Enchufe; M12; De 3 polos; con tornillo moleteado resistente a cortocircuito



## Cilindro de vástago ▶ Cilindros estandarizados

### ISO 21287, Serie CCL-IC

#### Accesorios

**Fig. 3**


1\* = punto de conmutación 2\* = tornillo de bloqueo 3\* = ventana de LED transparente  
 L = longitud del cable  
 X = PNP: 11,6 mm  
 ocupación de pines: 1 = (+), 3 = (-), 4 = (OUT)

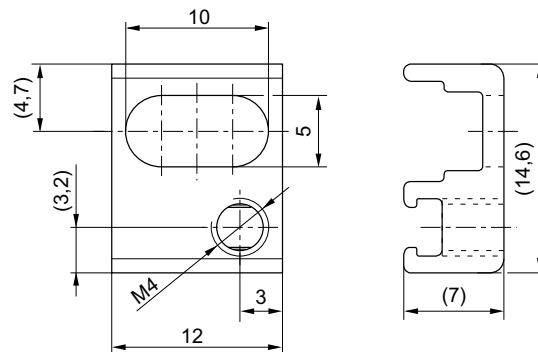
24623

## Fijación de sensor, Serie CB1

### ▶ para Serie ST6 ▶ para el montaje en cilindros CCL-IC



IM0046264



IM0046166

N° de material	Para serie	Material	Peso [kg]							
<b>R412025944</b>	ST6	Aluminio	0,006							
Volumen de suministro: con tornillo prisionero										

Los números de material marcados en negrita están disponibles en stock en el almacén central de Alemania. Para información más detallada, véase la cesta de la compra

Catálogo de neumática, PDF online, estado 2017-03-23, © AVENTICS S.à r.l., reservado el derecho a modificaciones

Sidex Suministros, S.L.: Polígono Industrial El Tiro, s/n. 30100 Murcia. Teléfono: 968 306 000, E-mail: info@sidex.es

## Cable de unión, Serie CN2

▶ Hembrilla, M8, De 3 polos, recto ▶ extremos de cables abiertos, De 3 polos



00107009\_b

Temperatura ambiente mín./máx.

-40 °C / +85 °C

Tipo de protección

IP65

Materiales:

Recubrimiento de cable

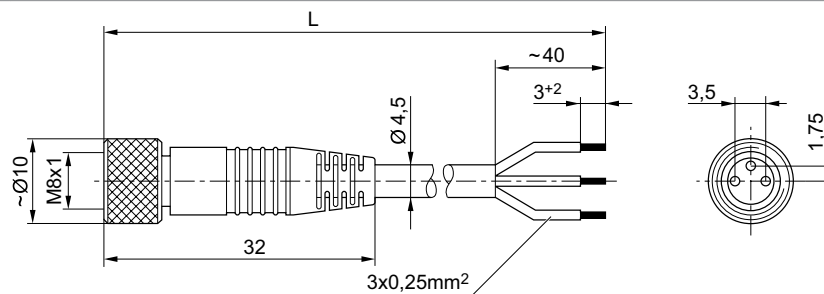
Poliuretano

## Observaciones técnicas

- El tipo de protección indicado únicamente es aplicable en estado montado y comprobado.

Corriente, máx. [A]	Número de conductores	Sección de conductor [mm <sup>2</sup> ]	Cable-Ø [mm]	Longitud del cable L [m]	Peso [kg]	N° de material
4	3	0,24	4,5	3	0,091	<b>1834484166</b>
				5	0,145	<b>1834484168</b>
				10	0,33	<b>1834484247</b>

## Dimensiones



00105612\_a

L = longitud

Los números de material marcados en negrita están disponibles en stock en el almacén central de Alemania. Para información más detallada, véase la cesta de la compra

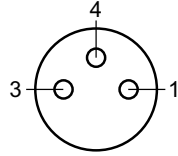
Catálogo de neumática, PDF online, estado 2017-03-23, © AVENTICS S.à r.l., reservado el derecho a modificaciones

Sidex Suministros, S.L.: Polígono Industrial El Tiro, s/n. 30100 Murcia. Teléfono: 968 306 000, E-mail: info@sidex.es

Cilindro de vástago ▶ Cilindros estandarizados

## ISO 21287, Serie CCL-IC Accesorios

### Esquema de pines



Buchse\_3-polig

- (1) BN=marrón
- (3) BU=Azul
- (4) BK=negro

### Cable de unión, Serie CN2

▶ Hembrilla, M8x1, De 3 polos, acodado ▶ extremos de cables abiertos, De 3 polos



00107009\_c

Temperatura ambiente mín./máx.

-40 °C / +85 °C

Tipo de protección

IP65

Materiales:

Recubrimiento de cable

Poliuretano

### Observaciones técnicas

- El tipo de protección indicado únicamente es aplicable en estado montado y comprobado.

	Corriente, máx.	Número de conductores	Sección de conductor	Cable-Ø	Longitud del cable L	Peso	N° de material
	[A]		[mm <sup>2</sup> ]	[mm]	[m]	[kg]	
	4	3	0,24	4,5	3	0,092	<b>1834484167</b>
					5	0,141	<b>1834484169</b>
					10	0,276	<b>1834484248</b>

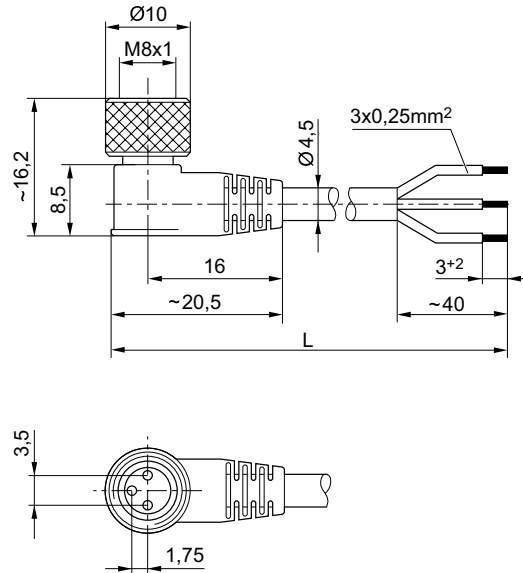
Los números de material marcados en negrita están disponibles en stock en el almacén central de Alemania. Para información más detallada, véase la cesta de la compra

Catálogo de neumática, PDF online, estado 2017-03-23, © AVENTICS S.à r.l., reservado el derecho a modificaciones

Sidex Suministros, S.L.: Polígono Industrial El Tiro, s/n. 30100 Murcia. Teléfono: 968 306 000, E-mail: info@sidex.es

ISO 21287, Serie CCL-IC  
Accesorios

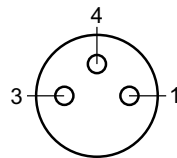
## Dimensiones



00105612\_b

L = longitud

## Esquema de pines



Buchse\_3-polig

- (1) BN=marrón
- (3) BU=Azul
- (4) BK=negro

## Hembrilla, M8x1, Serie CN2

## ▶ Hembrilla, M8x1, De 3 polos



00138877

Temperatura ambiente mín./máx.

-25 °C / +80 °C

Tipo de protección

IP67

Materiales:

Carcasa

Poliamida

Los números de material marcados en negrita están disponibles en stock en el almacén central de Alemania. Para información más detallada, véase la cesta de la compra

Catálogo de neumática, PDF online, estado 2017-03-23, © AVENTICS S.à r.l., reservado el derecho a modificaciones

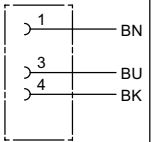
Sidex Suministros, S.L.: Polígono Industrial El Tiro, s/n. 30100 Murcia. Teléfono: 968 306 000, E-mail: info@sidex.es

## Cilindro de vástago ▶ Cilindros estandarizados

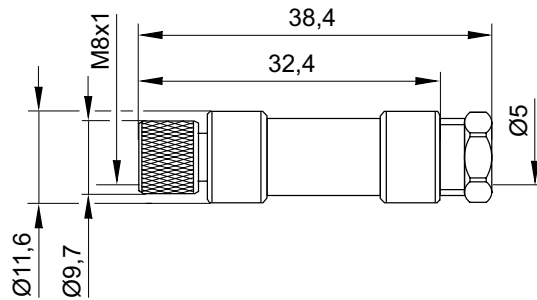
### ISO 21287, Serie CCL-IC Accesorios

#### Observaciones técnicas

- El tipo de protección indicado únicamente es aplicable en estado montado y comprobado.

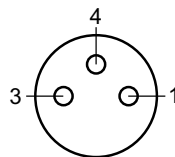
	Tensión de servicio	Corriente, máx.	Salida de cable	Ø de cable conectable mín./máx.	Número de posibilidades de enchufe 1	Color de carcasa	N° de material
	AC						
	[V]	[A]		[mm]			
	48	4	recto	3,5 / 5	1 posición	Negro	<b>1834484173</b>
N° de material							Peso
							[kg]
<b>1834484173</b>							0,008

#### Dimensiones



16405

#### Esquema de pines



Buchse\_3-polig

Los números de material marcados en negrita están disponibles en stock en el almacén central de Alemania. Para información más detallada, véase la cesta de la compra

Catálogo de neumática, PDF online, estado 2017-03-23, © AVENTICS S.à r.l., reservado el derecho a modificaciones

Sidex Suministros, S.L.: Polígono Industrial El Tiro, s/n. 30100 Murcia. Teléfono: 968 306 000, E-mail: info@sidex.es

ISO 21287, Serie CCL-IC  
Accesorios

## Hembrilla, M8x1, Serie CN2

## ▶ Hembrilla, M8x1, De 3 polos, acodado



16406

Temperatura ambiente mín./máx.

-25 °C / +85 °C

Tipo de protección

IP65

Materiales:

Carcasa

Poliamida

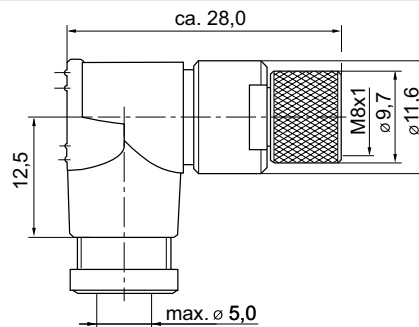
## Observaciones técnicas

- El tipo de protección indicado únicamente es aplicable en estado montado y comprobado.

	Tensión de servicio	Corriente, máx.	ocupación de contactos	Salida de cable	Ø de cable conectable mín./máx.	Número de posibilidades de enchufe 1	N° de material
	AC						
	[V]	[A]			[mm]		
	48	4	3	acodado 90°	3,5 / 5	1 posición	<b>1834484174</b>

N° de material	Color de carcasa	Peso
		[kg]
<b>1834484174</b>	Negro	0,008

## Dimensiones



15832

Los números de material marcados en negrita están disponibles en stock en el almacén central de Alemania. Para información más detallada, véase la cesta de la compra

Catálogo de neumática, PDF online, estado 2017-03-23, © AVENTICS S.à r.l., reservado el derecho a modificaciones

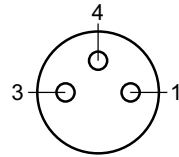
Sidex Suministros, S.L.: Polígono Industrial El Tiro, s/n. 30100 Murcia. Teléfono: 968 306 000, E-mail: info@sidex.es



Cilindro de vástago ▶ Cilindros estandarizados

**ISO 21287, Serie CCL-IC**  
Accesorios

Esquema de pines



Buchse\_3-polig

ISO 21287, Serie CCL-IC  
AccesoriosSilenciadores, Serie SI1  
▶ Acero inoxidable

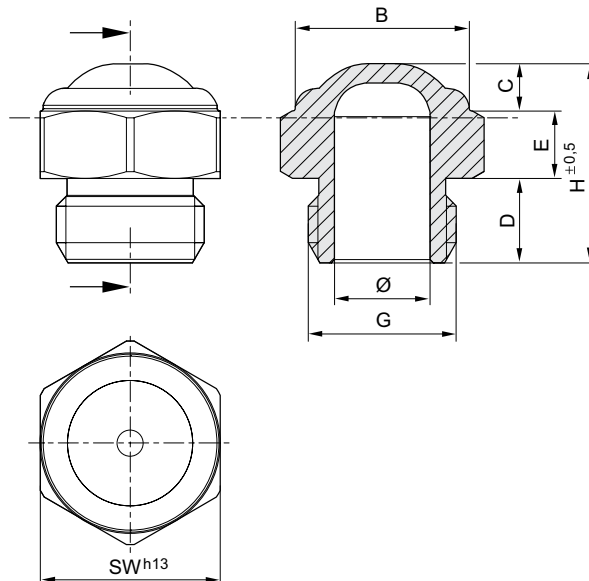
16467

Presión de funcionamiento mín/máx 0 bar / 12 bar  
 Temperatura ambiente mín./máx. -20 °C / +150 °C  
 Fluido Aire comprimido

Materiales:  
 Silenciadores Acero inoxidable  
 Rosca Acero inoxidable

Conexión de aire comprimido	Nivel de intensidad acústica	Cantidad de pedido	Peso	N° de material
	[dB]	[Unidades]	[kg]	
M5	68	10	0,006	R412010686
G 1/8	73	10	0,01	<b>R412010687</b>

## Dimensiones



16459

N° de material	Orificio G	Ø	B	D	E	H	SW				
R412010686	M5	2,5	6,5	4	3	8	8				
R412010687	G 1/8	6	11	6	4	15	13				

Nivel de intensidad acústica medido con 6 bar a 4,6 m de distancia

Los números de material marcados en negrita están disponibles en stock en el almacén central de Alemania. Para información más detallada, véase la cesta de la compra

Catálogo de neumática, PDF online, estado 2017-03-23, © AVENTICS S.à r.l., reservado el derecho a modificaciones

Sidex Suministros, S.L.: Polígono Industrial El Tiro, s/n. 30100 Murcia. Teléfono: 968 306 000, E-mail: info@sidex.es

## Cilindro de vástago ▶ Cilindros estandarizados

### ISO 21287, Serie CCL-IC Accesorios

### Silenciadores, Serie SI1 ▶ Acero inoxidable



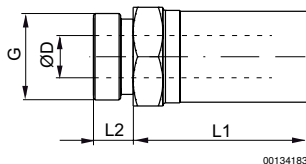
00136335

Presión de funcionamiento mín/máx 0 bar / 12 bar  
 Temperatura ambiente mín./máx. -20 °C / +150 °C  
 Fluido Aire comprimido

Materiales:  
 Silenciadores Acero inoxidable  
 Rosca Acero inoxidable

Conexión de aire comprimido	Nivel de intensidad acústica	Qn	Cantidad de pedido	Peso	N° de material
	[dB]	[l/min]	[Unidades]	[kg]	
M5	85	125	1	0,003	R412010090
G 1/8	90	465	1	0,011	<b>R412010081</b>

### Dimensiones



00134183

N° de material	Orificio G	SW	Ø D	L1	L2						
R412010090	M5	8	3,1	10,5	3,5						
R412010081	G 1/8	13	6,6	20	6						

Nivel de intensidad acústica medido con 6 bar a 1 m de distancia

AVENTICS GmbH  
Ulmer Straße 4  
30880 Laatzen, GERMANY  
Phone +49 511 2136-0  
Fax +49 511 2136-269  
[www.aventics.com](http://www.aventics.com)  
[info@aventics.com](mailto:info@aventics.com)

**SIDEX** **AVENTICS** 

Encontrará más direcciones en  
[www.aventics.com/contact](http://www.aventics.com/contact)

Utilice los productos AVENTICS representados exclusivamente en el ámbito industrial. Lea detenidamente y por completo la documentación del producto antes de utilizarlo. Tenga en cuenta las prescripciones y leyes vigentes del correspondiente país. Al integrar el producto en aplicaciones, tenga en cuenta las especificaciones del fabricante de la instalación sobre la aplicación segura de los productos. Los datos indicados sirven solo para describir el producto. De nuestras especificaciones no puede derivarse ninguna declaración sobre cierta composición o idoneidad para un cierto fin de empleo. Las especificaciones no liberan al usuario de las propias evaluaciones y verificaciones. Hay que tener en cuenta que los productos están sometidos a un proceso natural de desgaste y envejecimiento.

23-03-2017

En la portada se representa una configuración a modo de ejemplo. Por lo tanto, el producto entregado puede diferir de la representación. Modificaciones reservadas. © AVENTICS S.à r.l., también para el caso de solicitudes de derechos protegidos. Nos reservamos todas las capacidades dispositivas tales como derechos de copia y de cesión PDF online

# SIDEX

# AVENTICS®


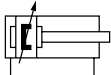

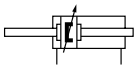







Cilindro de vástago ▶ Cilindros estandarizados

## Serie CCL-IS

Folleto de catálogo



Cilindro de vástago ▶ Cilindros estandarizados  
**Serie CCL-IS**












		ISO 15552, Serie CCL-IS ▶ Orificios: G 1/8 - G 1/2 ▶ de efecto doble ▶ con émbolo magnético ▶ Amortiguación: neumático, regulable ▶ Vástago: rosca exterior ▶ opcional en ATEX ▶ opcionalmente resistente al calor	6
		ISO 15552, Serie CCL-IS ▶ Orificios: G 1/8 - G 1/2 ▶ de efecto doble ▶ con émbolo magnético ▶ Amortiguación: neumático, regulable ▶ Vástago: rosca exterior, pasante ▶ opcional en ATEX ▶ opcionalmente resistente al calor	12
<b>Accesorios</b>			
<b>Vista general de accesorios</b>			
Vista general de accesorios			18
<b>Fijaciones de cilindros</b>			
	Fijación por pie, Serie MS1		19
	Fijación por brida, Serie MF1, MF2		20
	Charnela trasera, Serie AB3		21
	Charnela trasera, Serie AB6 ▶ Fijación de cilindros según ISO 15552		21
	Charnela trasera, Serie MP2 ▶ Fijación de cilindros según ISO 15552 ▶ resistente a la corrosión		22
	Soporte, Serie MP4 ▶ para charnela trasera MP2 y AB3		23
	Soporte, Serie MP6 ▶ Con cojinete de articulación esférico		24

Los números de material marcados en negrita están disponibles en stock en el almacén central de Alemania. Para información más detallada, véase la cesta de la compra

Catálogo de neumática, PDF online, estado 2017-05-03, © AVENTICS S.à r.l., reservado el derecho a modificaciones

Sidex Suministros, S.L.: Polígono Industrial El Tiro, s/n. 30100 Murcia. Teléfono: 968 306 000, E-mail: info@sidex.es

Cilindro de vástago ▶ Cilindros estandarizados  
**Serie CCL-IS**

	Soporte, Serie MP9 ▶ Con casquillo de goma	25
	Tornillo, AA4	26
	Fijación de pivote oscilante, frontal o posterior, Serie MT5, MT6	27
	cojinete para fijación de pivote oscilante MT4, MT5, MT6, Serie AT4 ▶ Fijación de cilindros según ISO 15552 ▶ para Serie CCI, CCL-IC, ICL, KPZ, PRA/TRB	28
	Tornillo de cierre	29
<b>Fijaciones de vástago</b>		
	Tuerca para vástago de émbolo, Serie MR9	31
	Horquilla con arandela de seguridad, Serie AP2 ▶ Acero inoxidable	31
	Horquilla, Serie AP2 ▶ acero galvanizado	32
	Horquilla con rótula con brida, Serie AP6 ▶ Acero inoxidable	32
	Acoplamiento de compensación esférico, Serie PM5	33
	Acoplamiento de compensación con placa, Serie PM7	34









Los números de material marcados en negrita están disponibles en stock en el almacén central de Alemania. Para información más detallada, véase la cesta de la compra

Catálogo de neumática, PDF online, estado 2017-05-03, © AVENTICS S.à r.l., reservado el derecho a modificaciones

Sidex Suministros, S.L.: Polígono Industrial El Tiro, s/n. 30100 Murcia. Teléfono: 968 306 000, E-mail: info@sidex.es

Cilindro de vástago ▶ Cilindros estandarizados  
**Serie CCL-IS**

### Sensores, fijaciones de sensor, accesorios

	Sensor, Serie ST6 ▶ Ranura en T de 6 mm ▶ con cable ▶ extremos de cables abiertos, De 2 polos, extremos de cables abiertos, De 3 polos	35
	Sensor, Serie ST6 ▶ Ranura en T de 6 mm ▶ con cable ▶ extremos de cables abiertos, De 3 polos ▶ con certificación ATEX	37
	Sensor, Serie ST6 ▶ Ranura en T de 6 mm ▶ con cable ▶ Enchufe, M8, De 3 polos, con tornillo moleteado	38
	Sensor, Serie ST6 ▶ Ranura en T de 6 mm ▶ con cable ▶ Enchufe, M8, De 3 polos, con tornillo moleteado ▶ con certificación ATEX	40
	Sensor, Serie ST6 ▶ Ranura en T de 6 mm ▶ con cable ▶ Enchufe, M8, De 3 polos	41
	Sensor, Serie ST6 ▶ Ranura en T de 6 mm ▶ con cable ▶ Enchufe, M12, De 3 polos, con tornillo moleteado	43
	Sensor, Serie ST6 ▶ Ranura en T de 6 mm ▶ con cable ▶ Enchufe, M12, De 3 polos, con tornillo moleteado ▶ con certificación ATEX	44
	Fijación de sensor, Serie CB1 ▶ para Serie ST6 ▶ para el montaje en cilindros ICL, CCL-IS	45
	Cable de unión, Serie CN2 ▶ Hembra, M8, De 3 polos, recto ▶ extremos de cables abiertos, De 3 polos	46
	Cable de unión, Serie CN2 ▶ Hembra, M8x1, De 3 polos, acodado ▶ extremos de cables abiertos, De 3 polos	47





Los números de material marcados en negrita están disponibles en stock en el almacén central de Alemania. Para información más detallada, véase la cesta de la compra

Catálogo de neumática, PDF online, estado 2017-05-03, © AVENTICS S.à r.l., reservado el derecho a modificaciones

Sidex Suministros, S.L.: Polígono Industrial El Tiro, s/n. 30100 Murcia. Teléfono: 968 306 000, E-mail: info@sidex.es

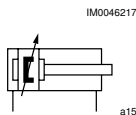


Cilindro de vástago ▶ Cilindros estandarizados  
**Serie CCL-IS**

	<p>Hembrilla, M8x1, Serie CN2                  ▶ Hembrilla, M8x1, De 3 polos</p>	<p>48</p>
	<p>Hembrilla, M8x1, Serie CN2                  ▶ Hembrilla, M8x1, De 3 polos, acodado</p>	<p>50</p>
<p><b>Otros accesorios</b></p>		
	<p>Silenciadores, Serie SI1                  ▶ Acero inoxidable</p>	<p>52</p>
	<p>Silenciadores, Serie SI1                  ▶ Acero inoxidable</p>	<p>53</p>

## ISO 15552, Serie CCL-IS

- ▶ Orificios: G 1/8 - G 1/2 ▶ de efecto doble ▶ con émbolo magnético ▶ Amortiguación: neumático, regulable  
 ▶ Vástago: rosca exterior ▶ opcional en ATEX ▶ opcionalmente resistente al calor



Normas	ISO 15552
Conexión de aire comprimido	Rosca interior
Presión de funcionamiento mín./máx.	1,5 bar / 10 bar
Temperatura ambiente mín./máx.	-20 °C / +80 °C
Temperatura del medio mín./máx.	-20 °C / +80 °C
Fluido	Aire comprimido
Tamaño de partículas máx.	50 µm
Contenido de aceite del aire comprimido	0 mg/m <sup>3</sup>
Presión para determinar las fuerzas de émbolo	6,3 bar

Materiales:	
Tubo de cilindro	Aluminio, anodizado
Vástago	Acero inoxidable
Tapa frontal	Aluminio, anodizado
Tapa final	Aluminio, anodizado
Rascador	Poliéster
Tirante	Acero inoxidable
Lubricante	ISO 21469 (NSF-H1)

## Observaciones técnicas

- El punto de condensación de presión se debe situar como mínimo 15 °C por debajo de la temperatura ambiental y del medio, y debe ser como máx. de 3 °C.
- Ø25 no según ISO 15552
- El material para rascadores y juntas de las variantes resistentes al calor (temperatura ambiente: -10 °C/120 °C) es el PTFE.
- En el configurador de Internet se pueden generar otras opciones.

Ø del émbolo	[mm]	25	32	40	50	63	
Fuerza de émbolo durante retracción	[N]	260	435	665	1039	1766	
Fuerza de émbolo durante extracción	[N]	309	507	792	1237	1964	
Longitud de amortiguación	[mm]	11	16,5	19	17	16,5	
Energía de amortiguación	[J]	2,3	4,8	9	15	27	
Peso	0 mm de carrera	[kg]	0,33	0,61	0,92	1,37	1,77
	+10 mm de carrera	[kg]	0,025	0,036	0,049	0,065	0,076
Carrera máx.	[mm]	1500	1600	1900	2100	2500	

Ø del émbolo	[mm]	80	100	125		
Fuerza de émbolo durante retracción	[N]	2857	4639	7224		
Fuerza de émbolo durante extracción	[N]	3167	4948	7731		
Longitud de amortiguación	[mm]	19,5	19,5	22		
Energía de amortiguación	[J]	54	88	140		
Peso	0 mm de carrera	[kg]	3,23	4,42	6,69	
	+10 mm de carrera	[kg]	0,081	0,133	0,127	
Carrera máx.	[mm]	2800	2800	2750		

Los números de material marcados en negrita están disponibles en stock en el almacén central de Alemania. Para información más detallada, véase la cesta de la compra


Catálogo de neumática, PDF online, estado 2017-05-03, © AVENTICS S.à r.l., reservado el derecho a modificaciones

Sidex Suministros, S.L.: Polígono Industrial El Tiro, s/n. 30100 Murcia. Teléfono: 968 306 000, E-mail: info@sidex.es

## Cilindro de vástago ▶ Cilindros estandarizados

### ISO 15552, Serie CCL-IS

- ▶ Orificios: G 1/8 - G 1/2 ▶ de efecto doble ▶ con émbolo magnético ▶ Amortiguación: neumático, regulable
- ▶ Vástago: rosca exterior ▶ opcional en ATEX ▶ opcionalmente resistente al calor

	Ø del émbolo Rosca del vástago de émbolo Orificios Ø del vástago de émbolo	25 M10x1,25 G 1/8 12	32 M10x1,25 G 1/8 12	40 M12x1,25 G 1/4 16	50 M16x1,5 G 1/4 20	63 M16x1,5 G 3/8 20	
	Carrera 25	R480671114	<b>R480060005</b>	<b>R480060018</b>	<b>R480060026</b>	R480060036	
	50	R480671115	<b>R480058830</b>	<b>R480059528</b>	<b>R480060027</b>	<b>R480058890</b>	
	80	R480671116	<b>R480060006</b>	<b>R480060019</b>	<b>R480060028</b>	R480060037	
	100	R480671117	<b>R480059075</b>	<b>R480060020</b>	<b>R480060029</b>	<b>R480060038</b>	
	125	R480671118	<b>R480060007</b>	<b>R480060021</b>	<b>R480060030</b>	R480060039	
	160	R480671119	<b>R480060008</b>	<b>R480059526</b>	<b>R480060031</b>	R480060040	
	200	R480671120	<b>R480060009</b>	<b>R480060022</b>	<b>R480060032</b>	<b>R480060041</b>	
	250	R480671121	<b>R480060010</b>	<b>R480060023</b>	<b>R480060033</b>	R480060043	
	320	R480671122	<b>R480060011</b>	<b>R480060024</b>	<b>R480060034</b>	<b>R480060042</b>	
	400	R480671123	<b>R480060012</b>	R480059529	R480058941	<b>R480060044</b>	
	500	R480671124	R480060013	<b>R480060025</b>	R480060035	R480060045	
		Ø del émbolo Rosca del vástago de émbolo Orificios Ø del vástago de émbolo	80 M20x1,5 G 3/8 25	100 M20x1,5 G 1/2 25	125 M27x2 G 1/2 32		
	Carrera 25	R480060060	R480060070	R480060080			
	50	<b>R480060061</b>	R480060071	R480060081			
	80	R480060063	R480060072	R480060082			
	100	<b>R480060064</b>	R480060073	R480060083			
	125	R480059699	R480060074	R480060084			
	160	<b>R480060065</b>	R480060075	R480060085			
	200	<b>R480059532</b>	<b>R480060076</b>	R480060086			
	250	<b>R480060066</b>	<b>R480058909</b>	R480060087			
320	<b>R480060067</b>	R480060077	R480140649				
400	R480060068	<b>R480060078</b>	R480060089				
500	R480060069	R480060079	R480060091				

### Producto configurable

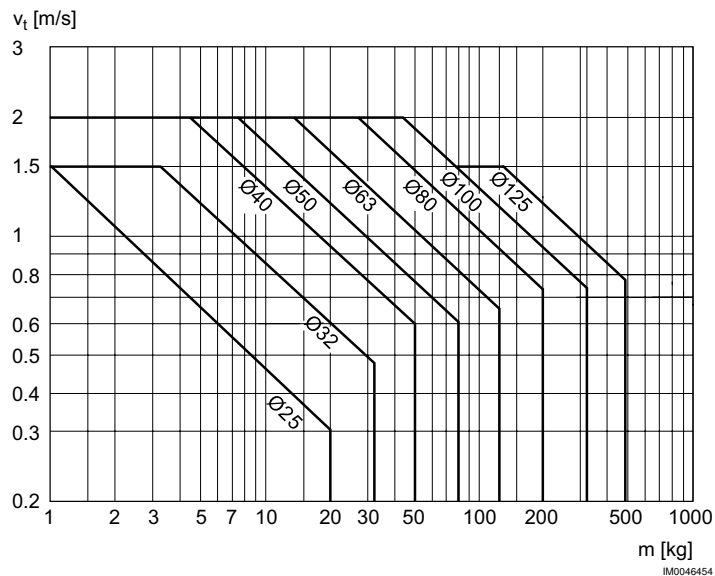


Este producto es configurable. Haga uso de nuestro configurador de Internet en <http://www.aventics.com> o póngase en contacto con el centro de ventas AVENTICS más cercano.

## ISO 15552, Serie CCL-IS

- ▶ Orificios: G 1/8 - G 1/2 ▶ de efecto doble ▶ con émbolo magnético ▶ Amortiguación: neumático, regulable
- ▶ Vástago: rosca exterior ▶ opcional en ATEX ▶ opcionalmente resistente al calor

## Diagrama de amortiguación



V = velocidad [m/s]  
m = masa

Los números de material marcados en negrita están disponibles en stock en el almacén central de Alemania. Para información más detallada, véase la cesta de la compra

Catálogo de neumática, PDF online, estado 2017-05-03, © AVENTICS S.à r.l., reservado el derecho a modificaciones

Sidex Suministros, S.L.: Polígono Industrial El Tiro, s/n. 30100 Murcia. Teléfono: 968 306 000, E-mail: info@sidex.es

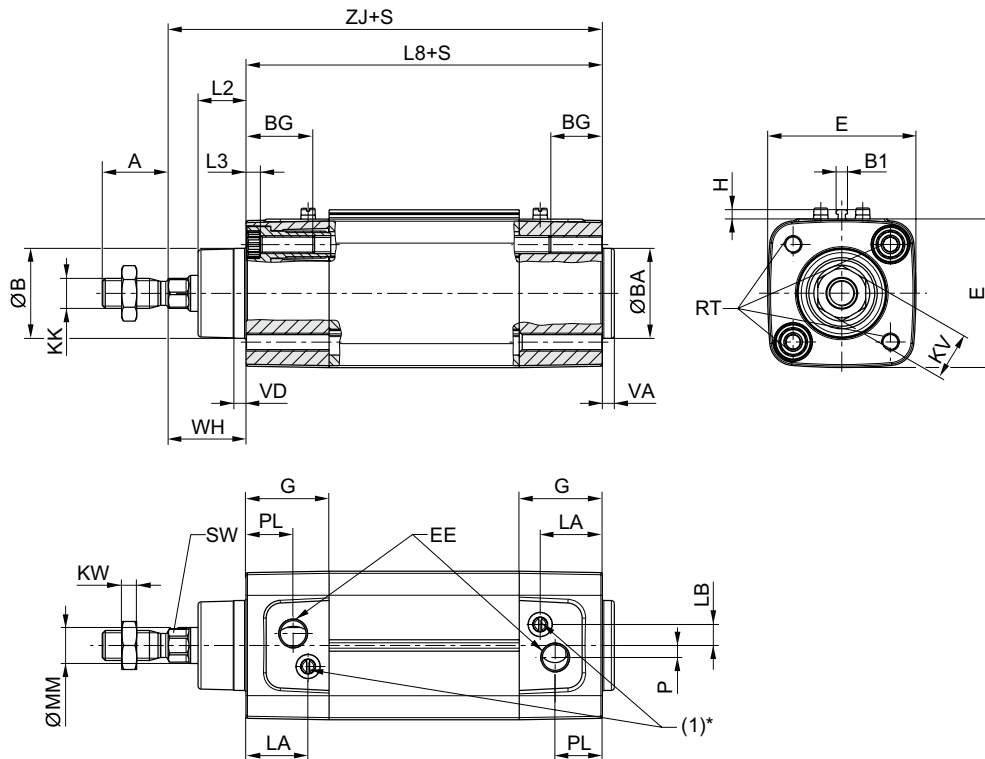
Cilindro de vástago ▶ Cilindros estandarizados

**ISO 1552, Serie CCL-IS**

- ▶ Orificios: G 1/8 - G 1/2 ▶ de efecto doble ▶ con émbolo magnético ▶ Amortiguación: neumático, regulable
- ▶ Vástago: rosca exterior ▶ opcional en ATEX ▶ opcionalmente resistente al calor

**Dimensiones**

**Ø 25 - 63**



IM0045524

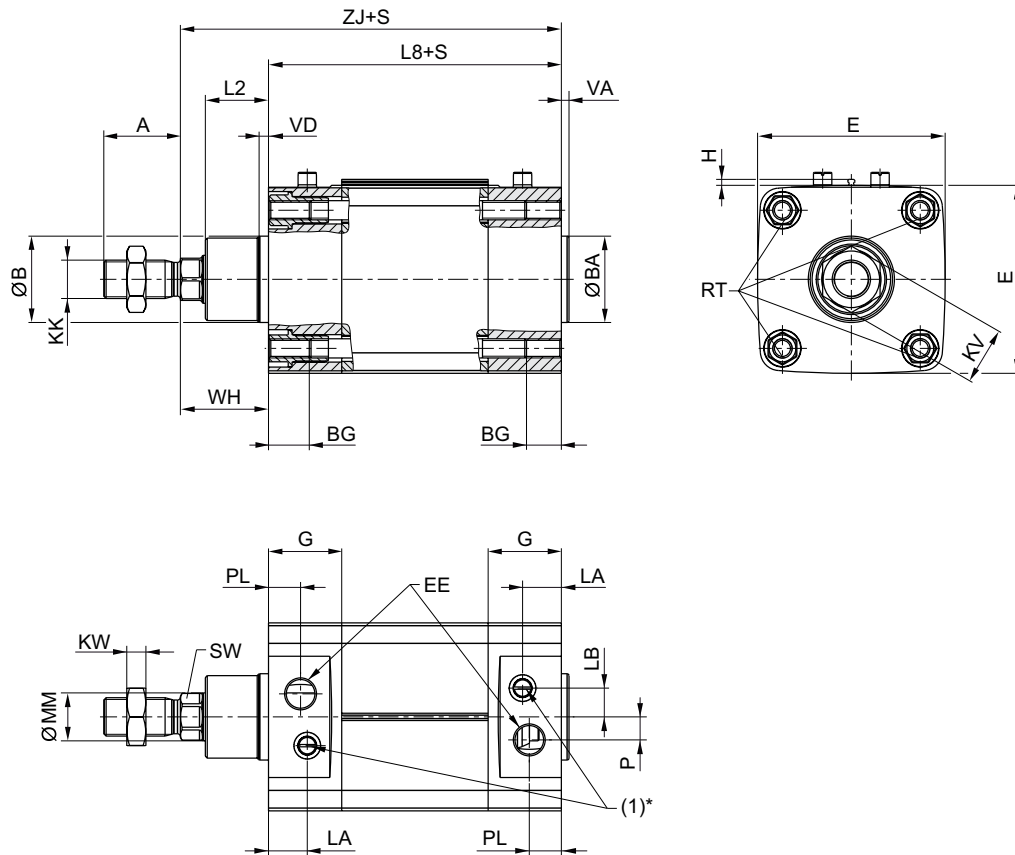
S = carrera

\* El tornillo de estrangulación (1) solo tiene una función en cilindros con amortiguación regulable.

## ISO 15552, Serie CCL-IS

- ▶ Orificios: G 1/8 - G 1/2 ▶ de efecto doble ▶ con émbolo magnético ▶ Amortiguación: neumático, regulable
- ▶ Vástago: rosca exterior ▶ opcional en ATEX ▶ opcionalmente resistente al calor

Ø80 - 125



IM0045487

S = carrera

\* El tornillo de estrangulación (1) solo tiene una función en cilindros con amortiguación regulable.

Ø del émbolo	A	ØB/ ØBA d11	B1	BG 1)	E	EE	G	H	KK	KV	KW	L2	L3 2)
25	22	24	3,8	12,5	40,5	G1/8	20	3,1	M10x1,25	16	5	16	5
32	22	30	3,8	16	49,5	G1/8	27,75	3,1	M10x1,25	16	5	16	5
40	24	35	3,8	16	57,5	G1/4	33,25	3,1	M12x1,25	18	6	18,25	5
50	32	40	3,8	16	69,5	G1/4	31	3,1	M16x1,5	24	8	25	5
63	32	45	3,8	16	79,5	G3/8	38,25	3,1	M16x1,5	24	8	25	5
80	40	45	3,8	17	98	G3/8	38,25	3,1	M20x1,5	30	10	33	-
100	40	55	3,8	17	115,5	G1/2	42,25	3,1	M20x1,5	30	10	36	-
125	54	60	3,8	20	145	G1/2	54	3,1	M27x2	41	13,5	45	-

Los números de material marcados en negrita están disponibles en stock en el almacén central de Alemania. Para información más detallada, véase la cesta de la compra

Catálogo de neumática, PDF online, estado 2017-05-03, © AVENTICS S.à r.l., reservado el derecho a modificaciones

Sidex Suministros, S.L.: Polígono Industrial El Tiro, s/n. 30100 Murcia. Teléfono: 968 306 000, E-mail: info@sidex.es

**Cilindro de vástago ▶ Cilindros estandarizados**
**ISO 15552, Serie CCL-IS**

▶ Orificios: G 1/8 - G 1/2 ▶ de efecto doble ▶ con émbolo magnético ▶ Amortiguación: neumático, regulable

▶ Vástago: rosca exterior ▶ opcional en ATEX ▶ opcionalmente resistente al calor

Ø del émbolo	L8	LA	LB	MM f8	P	PL	RT	SW	TG	VA	VD	WH	ZJ
25	74 ±0,4	13,5	6	12	4,5	10,3	M5	10	26 ±0,4	-	-	24 ±1,4	98
32	94 ±0,4	20,75	7	12	4	15,75	M6	10	32,5 ±0,5	4	4	26 ±1,4	120
40	105 ±0,7	22,75	8	16	5	16,75	M6	13	38 ±0,5	4	5	30 ±1,4	135
50	106 ±0,7	20	12	20	7,7	16	M8	17	46,5 ±0,6	4	5	37 ±1,4	143
63	121 ±0,8	27,25	11	20	11	19,25	M8	17	56,5 ±0,7	4	5	37 ±1,8	158
80	128 ±0,8	20,25	15	25	12	16,75	M10	22	72 ±0,7	4	5	46 ±1,8	174
100	138 ±1	24,25	14	25	17	19,25	M10	22	89 ±0,7	4	5	51 ±1,8	189
125	160 ±1	25,5	4	32	27,5	20	M12	27	110 ±1,1	6	6	65 ±2,2	225

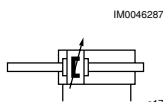
1) mín.

2) máx.

3) Ø25 no según ISO 15552

## ISO 15552, Serie CCL-IS

- ▶ Orificios: G 1/8 - G 1/2 ▶ de efecto doble ▶ con émbolo magnético ▶ Amortiguación: neumático, regulable  
 ▶ Vástago: rosca exterior, pasante ▶ opcional en ATEX ▶ opcionalmente resistente al calor



Normas	ISO 15552
Conexión de aire comprimido	Rosca interior
Presión de funcionamiento mín./máx.	1,5 bar / 10 bar
Temperatura ambiente mín./máx.	-20 °C / +80 °C
Temperatura del medio mín./máx.	-20 °C / +80 °C
Fluido	Aire comprimido
Tamaño de partículas máx.	50 µm
Contenido de aceite del aire comprimido	0 mg/m³
Presión para determinar las fuerzas de émbolo	6,3 bar

Materiales:	
Tubo de cilindro	Aluminio, anodizado
Vástago	Acero inoxidable
Tapa frontal	fundición aluminio a presión, anodizado
Tapa final	fundición aluminio a presión, anodizado
Rascador	Poliéster
Tirante	Acero inoxidable
Lubricante	ISO 21469 (NSF-H1)

## Observaciones técnicas

- El punto de condensación de presión se debe situar como mínimo 15 °C por debajo de la temperatura ambiental y del medio, y debe ser como máx. de 3 °C.
- El material para rascadores y juntas de las variantes resistentes al calor (temperatura ambiente: -10 °C/120 °C) es el PTFE.
- En el configurador de Internet se pueden generar otras opciones.

Ø del émbolo	[mm]	32	40	50	63	80	
Fuerza de émbolo durante retracción	[N]	435	665	1039	1766	2857	
Longitud de amortiguación	[mm]	11,5	15	17	16,5	19,5	
Energía de amortiguación	[J]	4,8	9	15	27	54	
Peso	0 mm de carrera	[kg]	0,71	1,11	1,72	2,15	3,95
	+10 mm de carrera	[kg]	0,046	0,067	0,09	0,105	0,14
Carrera máx.	[mm]	1500	1500	1500	1500	1500	

Ø del émbolo	[mm]	100	125			
Fuerza de émbolo durante retracción	[N]	4639	7224			
Longitud de amortiguación	[mm]	19,5	22			
Energía de amortiguación	[J]	88	140			
Peso	0 mm de carrera	[kg]	5,25	8,92		
	+10 mm de carrera	[kg]	0,193	0,22		
Carrera máx.	[mm]	1500	1500			

Los números de material marcados en negrita están disponibles en stock en el almacén central de Alemania. Para información más detallada, véase la cesta de la compra

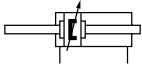
Catálogo de neumática, PDF online, estado 2017-05-03, © AVENTICS S.à r.l., reservado el derecho a modificaciones

Sidex Suministros, S.L.: Polígono Industrial El Tiro, s/n. 30100 Murcia. Teléfono: 968 306 000, E-mail: info@sidex.es



**Cilindro de vástago ▶ Cilindros estandarizados**
**ISO 15552, Serie CCL-IS**

- ▶ Orificios: G 1/8 - G 1/2 ▶ de efecto doble ▶ con émbolo magnético ▶ Amortiguación: neumático, regulable
- ▶ Vástago: rosca exterior, pasante ▶ opcional en ATEX ▶ opcionalmente resistente al calor

	Ø del émbolo Rosca del vástago de émbolo Orificios Ø del vástago de émbolo	32 M10x1,25 G 1/8 12	40 M12x1,25 G 1/4 16	50 M16x1,5 G 1/4 20	63 M16x1,5 G 3/8 20	80 M20x1,5 G 3/8 25	
	Carrera 25	R480193041	R480193160	R480140572	R480161345	R480193182	
	50	R480164229	R480191357	R480178656	R480192685	R480190899	
	80	R480189168	R480193161	R480193169	R480140270	R480193183	
	100	R480181243	R480193162	R480178406	R480193176	R480140266	
	125	R480193155	R480193163	R480140573	R480068035	R480178891	
	160	R480156543	R480193164	R480193170	R480193177	R480183597	
	200	R480193156	R480193165	R480193171	R480153420	R480193184	
	250	R480185615	R480190116	R480193172	R480193178	R480174928	
	320	R480193157	R480193166	R480193173	R480193179	R480193185	
	400	R480193158	R480193167	R480193174	R480193180	R480189967	
	500	R480193159	R480193168	R480193175	R480193181	R480193186	
		Ø del émbolo Rosca del vástago de émbolo Orificios Ø del vástago de émbolo	100 M20x1,5 G 1/2 25	125 M27x2 G 1/2 32			
	Carrera 25	R480193187	R480193196				
	50	R480193188	R480193200				
	80	R480193189	R480193201				
	100	R480173536	R480193202				
	125	R480193190	R480178609				
	160	R480193191	R480193203				
	200	R480193192	R480193204				
	250	R480179848	R480193205				
320	R480193193	R480193206					
400	R480193194	R480193207					
500	R480193195	R480193208					

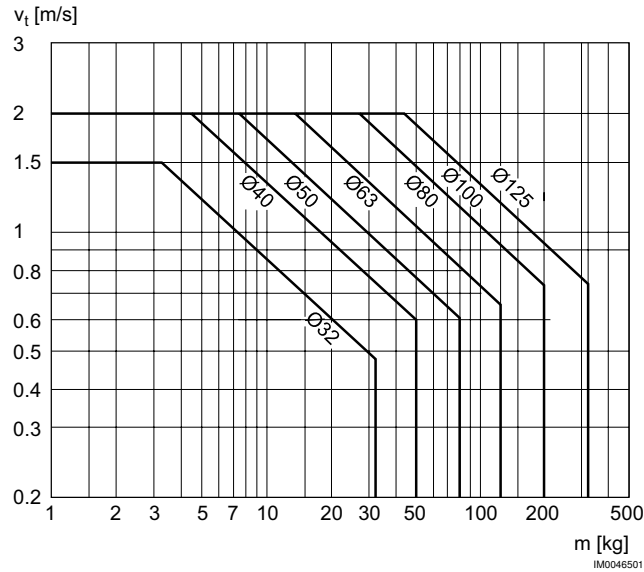
**Producto configurable**


Este producto es configurable. Haga uso de nuestro configurador de Internet en <http://www.aventics.com> o póngase en contacto con el centro de ventas AVENTICS más cercano.

## ISO 15552, Serie CCL-IS

- ▶ Orificios: G 1/8 - G 1/2 ▶ de efecto doble ▶ con émbolo magnético ▶ Amortiguación: neumático, regulable
- ▶ Vástago: rosca exterior, pasante ▶ opcional en ATEX ▶ opcionalmente resistente al calor

## Diagrama de amortiguación



V = velocidad [m/s]  
m = masa

Los números de material marcados en negrita están disponibles en stock en el almacén central de Alemania. Para información más detallada, véase la cesta de la compra

Catálogo de neumática, PDF online, estado 2017-05-03, © AVENTICS S.à r.l., reservado el derecho a modificaciones

Sidex Suministros, S.L.: Polígono Industrial El Tiro, s/n. 30100 Murcia. Teléfono: 968 306 000, E-mail: info@sidex.es

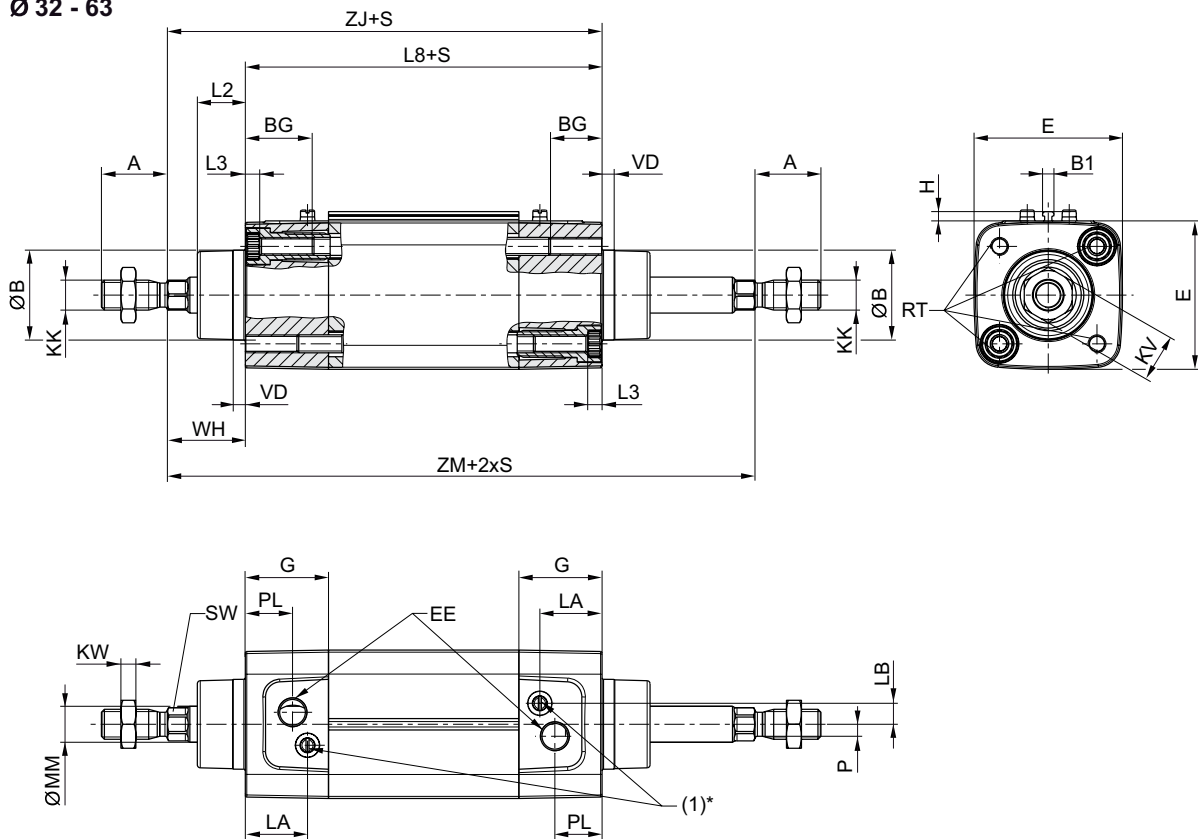
## Cilindro de vástago ▶ Cilindros estandarizados

### ISO 15552, Serie CCL-IS

- ▶ Orificios: G 1/8 - G 1/2 ▶ de efecto doble ▶ con émbolo magnético ▶ Amortiguación: neumático, regulable
- ▶ Vástago: rosca exterior, pasante ▶ opcional en ATEX ▶ opcionalmente resistente al calor

#### Dimensiones

Ø 32 - 63



S = carrera

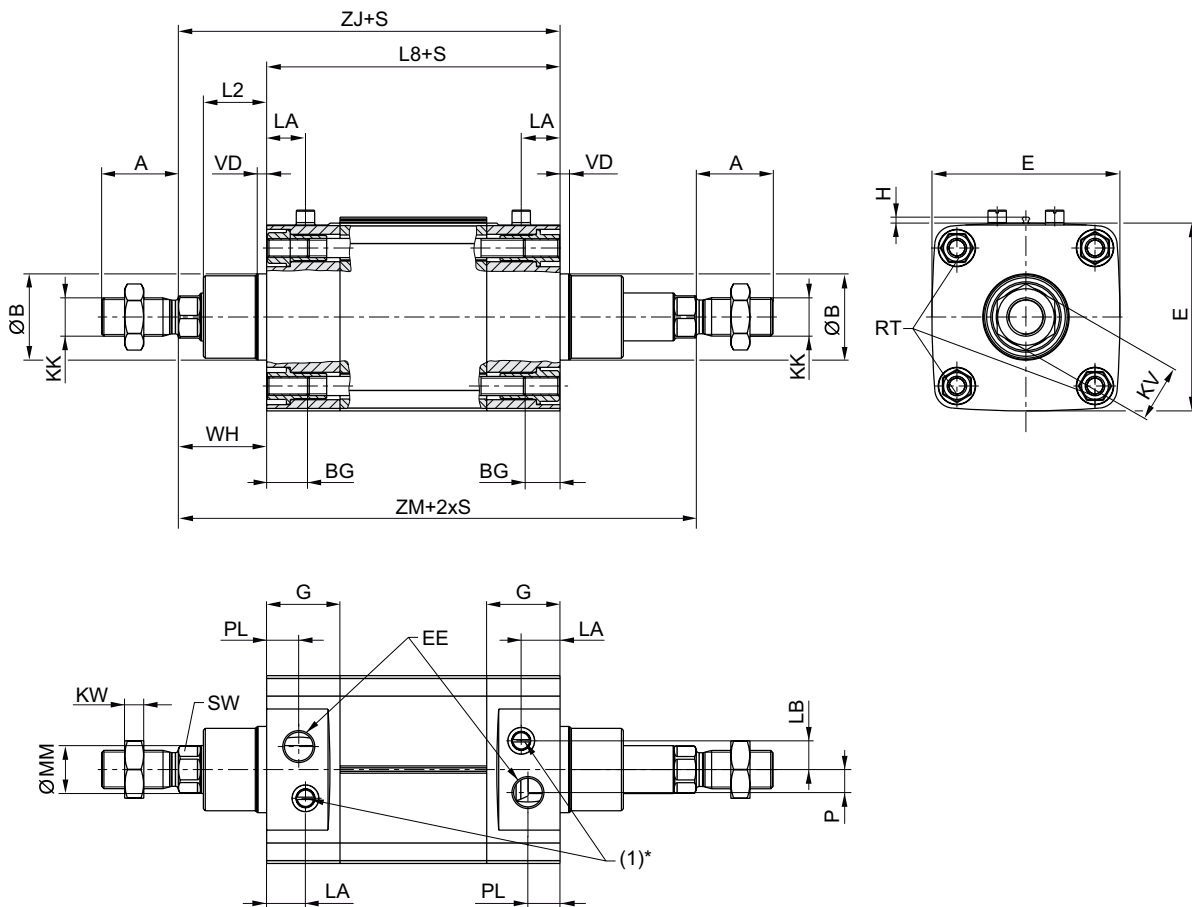
\* El tornillo de estrangulación (1) solo tiene una función en cilindros con amortiguación regulable.

IM0045530

## ISO 15552, Serie CCL-IS

- ▶ Orificios: G 1/8 - G 1/2 ▶ de efecto doble ▶ con émbolo magnético ▶ Amortiguación: neumático, regulable
- ▶ Vástago: rosca exterior, pasante ▶ opcional en ATEX ▶ opcionalmente resistente al calor

Ø80 - 125



S = carrera

\* El tornillo de estrangulación (1) solo tiene una función en cilindros con amortiguación regulable.

IM0045527

Ø del émbolo	A	ØB/ ØBA d11	B1	BG 1)	E	EE	G	H	KK	KV	KW	L2	L3 2)
32	22	30	3,8	16	49,5	G1/8	27,75	3,1	M10x1,25	16	5	16	5
40	24	35	3,8	16	57,5	G1/4	33,25	3,1	M12x1,25	18	6	18,25	5
50	32	40	3,8	16	69,5	G1/4	31	3,1	M16x1,5	24	8	25	5
63	32	45	3,8	16	79,5	G3/8	38,25	3,1	M16x1,5	24	8	25	5
80	40	45	3,8	17	98	G3/8	38,25	3,1	M20x1,5	30	10	33	-
100	40	55	3,8	17	115,5	G1/2	42,25	3,1	M20x1,5	30	10	36	-
125	54	60	3,8	20	145	G1/2	54	3,1	M27x2	41	13,5	45	-

Ø del émbolo	L8	LA	LB	MM f8	P	PL	RT	SW	TG	VA	VD	WH	ZJ
32	94 ±0,4	20,75	7	12	4	15,75	M6	10	32,5 ±0,5	4	4	26 ±1,4	120
40	105 ±0,7	22,75	8	16	5	16,75	M6	13	38 ±0,5	4	5	30 ±1,4	135
50	106 ±0,7	20	12	20	7,7	16	M8	17	46,5 ±0,6	4	5	37 ±1,4	143
63	121 ±0,8	27,25	11	20	11	19,25	M8	17	56,5 ±0,7	4	5	37 ±1,8	158

Los números de material marcados en negrita están disponibles en stock en el almacén central de Alemania. Para información más detallada, véase la cesta de la compra

Catálogo de neumática, PDF online, estado 2017-05-03, © AVENTICS S.à r.l., reservado el derecho a modificaciones

Sidex Suministros, S.L.: Polígono Industrial El Tiro, s/n. 30100 Murcia. Teléfono: 968 306 000, E-mail: info@sidex.es

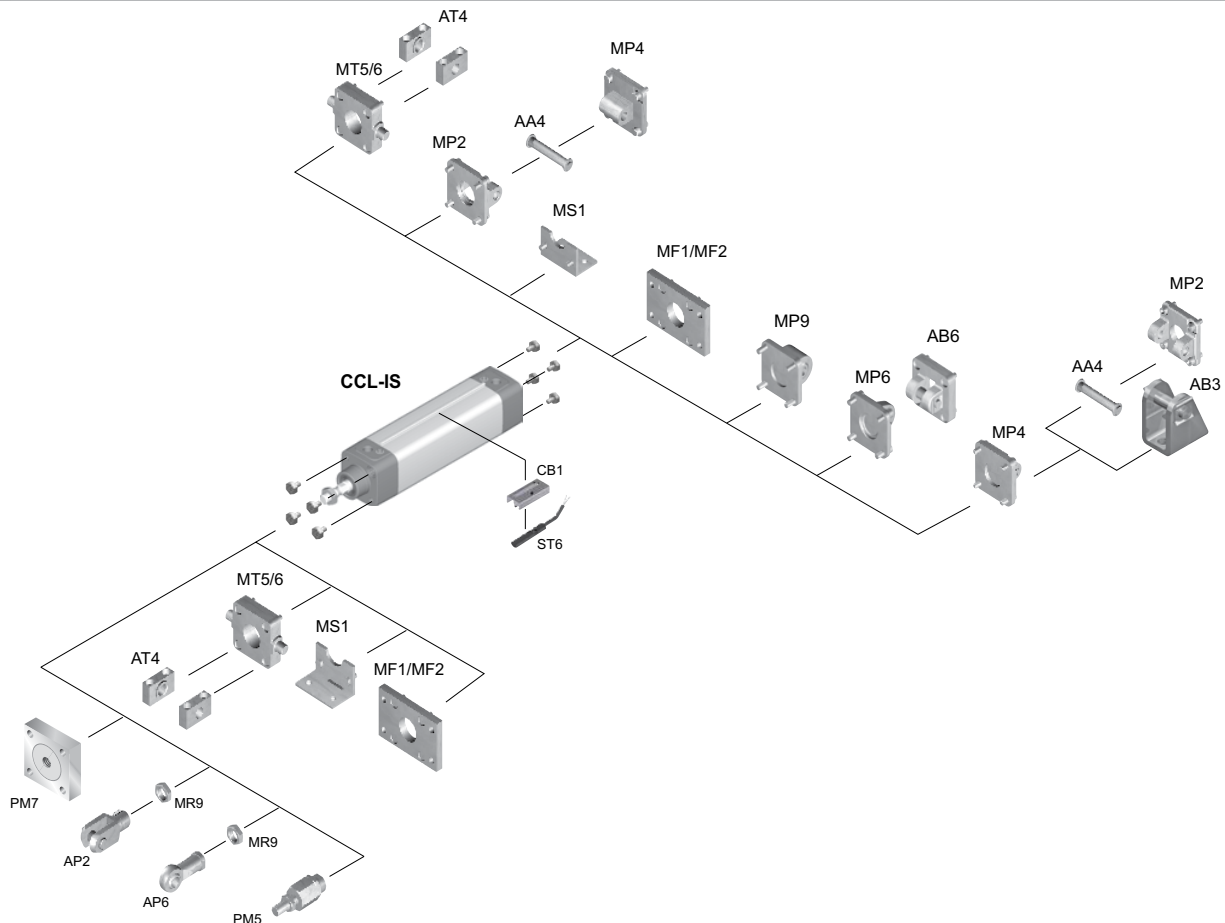
**Cilindro de vástago ▶ Cilindros estandarizados**
**ISO 15552, Serie CCL-IS**

- ▶ Orificios: G 1/8 - G 1/2 ▶ de efecto doble ▶ con émbolo magnético ▶ Amortiguación: neumático, regulable
- ▶ Vástago: rosca exterior, pasante ▶ opcional en ATEX ▶ opcionalmente resistente al calor

Ø del émbolo	L8	LA	LB	MM f8	P	PL	RT	SW	TG	VA	VD	WH	ZJ
80	128 ±0,8	20,25	15	25	12	16,75	M10	22	72 ±0,7	4	5	46 ±1,8	174
100	138 ±1	24,25	14	25	17	19,25	M10	22	89 ±0,7	4	5	51 ±1,8	189
125	160 ±1	25,5	4	32	27,5	20	M12	27	110 ±1,1	6	6	65 ±2,2	225

Ø del émbolo	ZM												
32	146												
40	165												
50	180												
63	195												
80	220												
100	240												
125	290												

1) mín.  
2) máx.

**ISO 15552, Serie CCL-IS**  
**Accesorios**
**Vista general de accesorios**
**Plano de vista general**


IM0046399

**INDICACIÓN:**

Este plano de vista general sirve como orientación para saber en qué lugares pueden fijarse al cilindro los diferentes accesorios. Para ello se ha simplificado la representación. En consecuencia, no está permitido hacer deducciones concretas sobre datos de medidas.

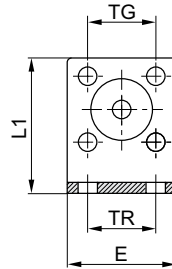
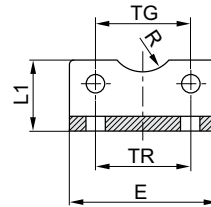
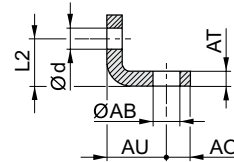
Cilindro de vástago ▶ Cilindros estandarizados

ISO 15552, Serie CCL-IS  
Accesorios

## Fijación por pie, Serie MS1



00105808


**Ø16**

**Ø20 - 320**


00126387

Volumen de suministro: 2 fijaciones por pie, tornillos de fijación incl.

N° de material	Ø del émbolo	Para serie	ØAB	AO	AT	AU ±0,2	Ød	E	L1	L2
<b>1827001271</b>	32	ICL CCI CCL-IC/-IS PRA/TRB CVI	7	8	4 ±0,3	24	6,6	48	25	15,5
<b>1827001272</b>	40	ICL CCI CCL-IC/-IS PRA/TRB CVI	10	10	4 ±0,3	28	6,6	56	26	17
<b>1827001273</b>	50	ICL CCI CCL-IC/-IS PRA/TRB CVI	10	11	5 ±0,3	32	9	68	32	21,5
<b>1827001498</b>	63	ICL CCI CCL-IC/-IS PRA/TRB CVI	10	13	5 ±0,3	32	9	78	34	21,5
<b>1827001275</b>	80	ICL CCI CCL-IC/-IS PRA/TRB CVI	12	16	6 ±0,5	41	11	98	47	27
<b>1827001276</b>	100	ICL CCI CCL-IC/-IS PRA/TRB CVI	14,5	19	6 ±0,5	41	11	117	52	26,5
<b>1827001310</b>	125	ICL PRA TRB CCL-IS CVI	16,5	20	8 ±1,0	45	13,5	144	69	35

N° de material	Ø del émbolo	R	TG	TR	Normaliza- ción					
<b>1827001271</b>	32	15	32,5 ±0,2	32	ISO 15552					
<b>1827001272</b>	40	17,5	38 ±0,2	36	ISO 15552					
<b>1827001273</b>	50	20	46,5 ±0,2	45	ISO 15552					
<b>1827001498</b>	63	22,5	56,5 ±0,2	50	ISO 15552					

Material: Acero  
Superficie: galvanizado

Los números de material marcados en negrita están disponibles en stock en el almacén central de Alemania. Para información más detallada, véase la cesta de la compra

Catálogo de neumática, PDF online, estado 2017-05-03, © AVENTICS S.à r.l., reservado el derecho a modificaciones

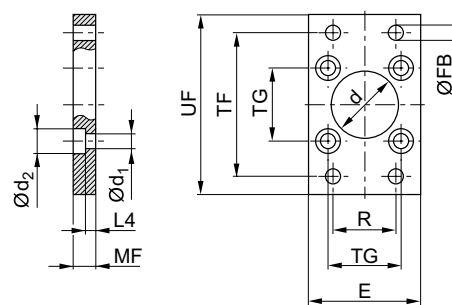
Sidex Suministros, S.L.: Polígono Industrial El Tiro, s/n. 30100 Murcia. Teléfono: 968 306 000, E-mail: info@sidex.es

ISO 15552, Serie CCL-IS  
Accesorios

N° de material	Ø del émbolo	R	TG	TR	Normaliza- ción					
<b>1827001275</b>	80	22,5	72 ±0,2	63	ISO 15552					
<b>1827001276</b>	100	27,5	89 ±0,2	75	ISO 15552					
<b>1827001310</b>	125	30	110 ±0,3	90	ISO 15552					

Material: Acero  
Superficie: galvanizado

## Fijación por brida, Serie MF1, MF2



00105812

Volumen de suministro: fijación por brida, tornillos de fijación incl.

00126399

N° de material	Ø del émbolo	Ød H11	Ød1	Ød2	E 1)	ØFB	L4	MF	R	TF	TG
<b>1827002293</b>	25	12	5,5	10	40	6,6	4,6	10	-	60	26
<b>1827001277</b>	32	30	6,6	11	50	7	4,5	10	32	64	32,5 ±0,2
<b>1827001278</b>	40	35	6,6	11	55	9	4,5	10	36	72	38 ±0,2
<b>1827001279</b>	50	40	9	15	65	9	6	12	45	90	46,5 ±0,2
<b>1827001499</b>	63	45	9	15	75	9	6	12	50	100	56,5 ±0,2
<b>1827001281</b>	80	45	11	18	100	12	9	16	63	126	72 ±0,2
<b>1827001282</b>	100	55	11	18	120	14	9	16	75	150	89 ±0,2
<b>1827004861</b>	125	60	14	20	140	16	10,5	20	90	180	110 ±0,3

N° de material	UF	Normaliza- ción	Peso [kg]							
<b>1827002293</b>	76	-	0,23							
<b>1827001277</b>	80	ISO 15552	-							
<b>1827001278</b>	90	ISO 15552	-							
<b>1827001279</b>	110	ISO 15552	-							
<b>1827001499</b>	125	ISO 15552	-							
<b>1827001281</b>	154	ISO 15552	-							
<b>1827001282</b>	186	ISO 15552	-							
<b>1827004861</b>	220	ISO 15552	-							

1) Máx.

Material: Acero

Superficie: galvanizado



Cilindro de vástago ▶ Cilindros estandarizados

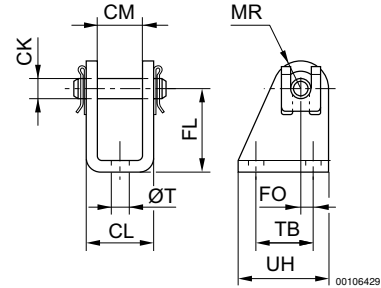
ISO 15552, Serie CCL-IS  
Accesorios

## Charnela trasera, Serie AB3



00105159

Volumen de suministro: charnela trasera, perno incl.



00106429

N° de material	Ø del émbolo	CM	Ø CK	CL	FL	FO	MR	Ø T	TB	UH		
<b>3323420000</b>	20, 25	16	8	24	30	4,0	10	6,6	22	34		
<b>3323432000</b>	32	26	10	36	32	6,0	12	6,6	24	36		

Material: Acero inoxidable

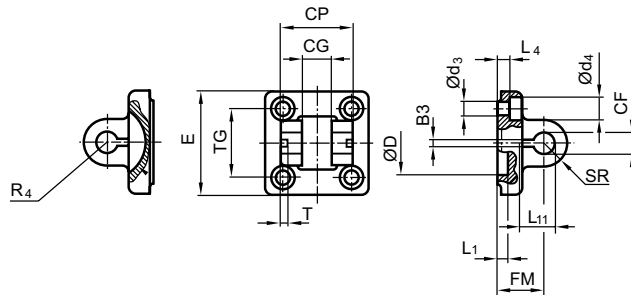
## Charnela trasera, Serie AB6

▶ Fijación de cilindros según ISO 15552



24547

Volumen de suministro: charnela trasera, perno y tornillos de fijación incl.



00105819

N° de material	Ø del émbolo	B3 ±0,2	Ø CF F7	CG D10	CP d12	Ø d3	Ø d4	Ø D	E	FM ±0,2	L1 1)	L4 ±0,5
<b>1827001593</b>	32	3,3	10	14	34	6,6	11	30	49	22	4,5	5,5
<b>1827001594</b>	40	4,3	12	16	40	6,6	11	35	55	25	4,5	5,5
<b>1827001595</b>	50	4,3	16	21	45	9	15	40	67	27	4,5	6,5
<b>1827002024</b>	63	4,3	16	21	51	9	15	45	77	32	4,5	6,5
<b>1827001597</b>	80	4,3	20	25	65	11	18	45	97	36	4,5	10
<b>1827001598</b>	100	4,3	20	25	75	11	18	55	117	41	4,5	10
<b>1827001599</b>	125	6,3	30	37	97	14	20	60	140	50	7	10

Los números de material marcados en negrita están disponibles en stock en el almacén central de Alemania. Para información más detallada, véase la cesta de la compra

Catálogo de neumática, PDF online, estado 2017-05-03, © AVENTICS S.à r.l., reservado el derecho a modificaciones

Sidex Suministros, S.L.: Polígono Industrial El Tiro, s/n. 30100 Murcia. Teléfono: 968 306 000, E-mail: info@sidex.es

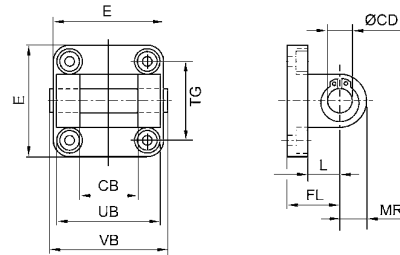
**ISO 15552, Serie CCL-IS**  
**Accesorios**

N° de material	L11 -0,5	R4	SR	T ±0,2	TG							
<b>1827001593</b>	16,5	17	11	3	32,5 ±0,2							
<b>1827001594</b>	18	20	12	4	38 ±0,2							
<b>1827001595</b>	23	22	15	4	46,5 ±0,2							
<b>1827002024</b>	23	25	15	4	56,5 ±0,2							
<b>1827001597</b>	27	30	20	4	72 ±0,2							
<b>1827001598</b>	27	32	20	4	89 ±0,2							
<b>1827001599</b>	40	42	26	6	110 ±0,3							

1) Mín.  
Material: Aluminio (forjado)

**Charnela trasera, Serie MP2**

▶ Fijación de cilindros según ISO 15552 ▶ resistente a la corrosión



00126400\_b

Volumen de suministro: charnela trasera, perno y tornillos de fijación incl.

00128881

N° de material	Ø del émbolo	CB H14	Ø CD H9	E 1)	FL ±0,2	L 2)	MR	UB h14	VB	TG
3682903590	32	26	10	47,5	22	12	10	45	50	32,5 ±0,2
3682904590	40	28	12	53,5	25	15	12	52	57	38,0 ±0,2
3682905590	50	32	12	64	27	15	12	60	65	46,5 ±0,2
3682906590	63	40	16	74	32	18	15	70	76	56,5 ±0,2
3682908590	80	50	16	94	36	20	17	90	96	72,0 ±0,2
3682910590	100	60	20	113,5	41	25	20,5	110	117	89,0 ±0,2
R412025571	125	70	25	138	50	30	26	130	140	110,0 ±0,3

N° de material	Tornillos	Cojinete	Peso [kg]						
3682903590	Acero inoxidable	Plástico	0,107						
3682904590	Acero inoxidable	Plástico	0,157						
3682905590	Acero inoxidable	Plástico	0,232						
3682906590	Acero inoxidable	Plástico	0,345						
3682908590	Acero inoxidable	Plástico	0,574						
3682910590	Acero inoxidable	Plástico	0,88						
R412025571	Acero inoxidable	Plástico	-						

1) Máx.  
2) Mín.  
Material: Aluminio (forjado)  
Superficie: anodizado

Los números de material marcados en negrita están disponibles en stock en el almacén central de Alemania. Para información más detallada, véase la cesta de la compra

Catálogo de neumática, PDF online, estado 2017-05-03, © AVENTICS S.à r.l., reservado el derecho a modificaciones

Sidex Suministros, S.L.: Polígono Industrial El Tiro, s/n. 30100 Murcia. Teléfono: 968 306 000, E-mail: info@sidex.es

Cilindro de vástago ▶ Cilindros estandarizados

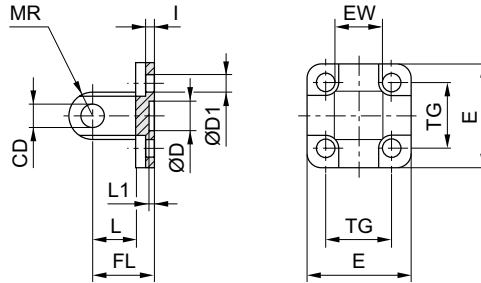
ISO 15552, Serie CCL-IS  
Accesorios

## Soporte, Serie MP4

▶ para charnela trasera MP2 y AB3



P523\_024



00126403\_a

Volumen de suministro: soporte, tornillos de fijación incl.

N° de material	Ø del émbolo	CD H9	Ø D	Ø D1	E	EW	FL ±0,2	I ±0,5	L 1)	L1 1)	MR 2)
<b>1827002301</b>	25	8	12 H13	5,5	40	16 -0,2/-0,6	20	2,6	14	3	8
<b>1827001283</b>	32	10	30 H11	6,6	48	26 -0,2/-0,6	22	5,5	12	4,5	10
<b>1827001284</b>	40	12	35 H11	6,6	53	28 -0,2/-0,6	25	5,5	15	4,5	12
<b>1827001285</b>	50	12	40 H11	9	63	32 -0,2/-0,6	27	6,5	15	4,5	12
<b>1827020086</b>	63	16	45 H11	9	73	40 -0,2/-0,6	32	6,5	20	4,5	16
<b>1827001287</b>	80	16	45 H11	11	98	50 -0,2/-0,6	36	10	20	4,5	16
<b>1827001288</b>	100	20	55 H11	11	115	60 -0,2/-0,6	41	10	25	4,5	20
<b>1827004866</b>	125	25	60 H11	14	140	70 -0,5/-1,2	50	10	30	7	26

N° de material	TG	Normaliza- ción	Obs.								
<b>1827002301</b>	26 ±0,4	ISO 21287	3) 5)								
<b>1827001283</b>	32,5 ±0,2	ISO 15552	4)								
<b>1827001284</b>	38 ±0,2	ISO 15552	4)								
<b>1827001285</b>	46,5 ±0,2	ISO 15552	4)								
<b>1827020086</b>	56,5 ±0,2	ISO 15552	4)								
<b>1827001287</b>	72 ±0,2	ISO 15552	4)								
<b>1827001288</b>	89 ±0,2	ISO 15552	4)								
<b>1827004866</b>	110 ±0,3	ISO 15552	4)								

- 1) Mín.  
2) Máx.  
3) Material: Acero  
4) Material: Aluminio (forjado)  
5) Superficie: galvanizado

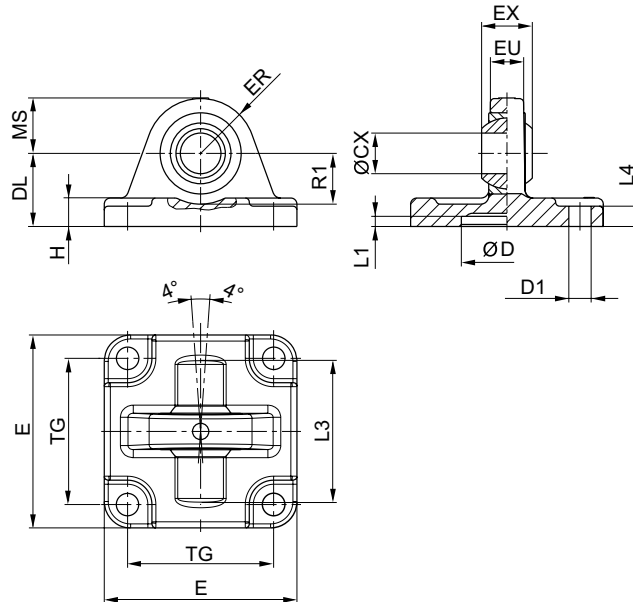
ISO 15552, Serie CCL-IS  
Accesorios

## Soporte, Serie MP6

▶ Con cojinete de articulación esférico



24548



00126391

Volumen de suministro: soporte, tornillos de fijación incl.

N° de material	Ø del émbolo	ØCX H7	ØD H11	ØD1 H13	DL ±0,2	E	EX -0,1	ER	EU	H	L1 1)	L3
<b>3663602000</b>	25	10 H9	20	5,5	20	40	9	14	8	6	0,5	36
2798060320	32	10	30	6,7	22	46	14	17	12,5	6,5	4,5	32,5
2798060400	40	12	35	6,7	25	55	16	20	14	8	4,5	38
R412025637	50	16	40	9	27	64	21	22	14	9	4,5	48
2798060630	63	16	45	9	32	80	21	25	17	11	5	56,5
R412025638	80	20	45	11	36	94	25	30	17	12	4,5	70
2798061000	100	20	55	11	41	114	25	32	20	15	5	89
R412025572	125	30	60	13,5	50	138	37	-	25	-	7	-

N° de material	L4	MS -0,5	R1 1)	TG	Cojinete	Normaliza- ción	Peso [kg]	Obs.
<b>3663602000</b>	6	14	15	27	Acero inoxidable	ISO 21287	0,1	2)
2798060320	5,5	17	16,5	32,5	Acero inoxidable	ISO 15552	0,1	2)
2798060400	5,5	20	19,5	38	Acero inoxidable	ISO 15552	0,1	2)
R412025637	6,5	21	19	46,5	Acero inoxidable	ISO 15552	0,2	2)
2798060630	6,5	25	25,5	56,5	Acero inoxidable	ISO 15552	0,4	2)
R412025638	10	28	24	72	Acero inoxidable	ISO 15552	0,5	2)
2798061000	10	32	31	89	Acero inoxidable	ISO 15552	0,9	2)
R412025572	10	40	32	110	Acero inoxidable	ISO 15552	1,46	3)

1) Min.

2) Superficie: forjado

3) Superficie: anodizado

Material: Aluminio

Los números de material marcados en negrita están disponibles en stock en el almacén central de Alemania. Para información más detallada, véase la cesta de la compra

Catálogo de neumática, PDF online, estado 2017-05-03, © AVENTICS S.à r.l., reservado el derecho a modificaciones

Sidex Suministros, S.L.: Polígono Industrial El Tiro, s/n. 30100 Murcia. Teléfono: 968 306 000, E-mail: info@sidex.es

**Soporte, Serie MP9**  
 ▶ Con casquillo de goma


IM0043848

Fig. 1

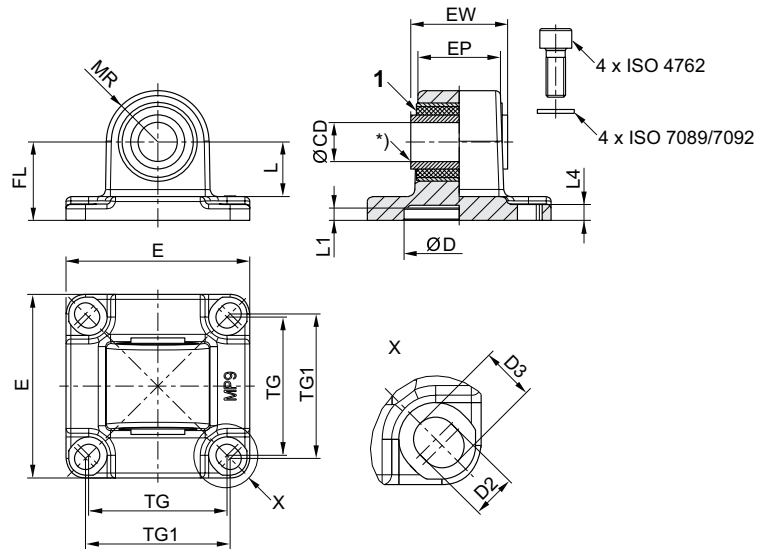
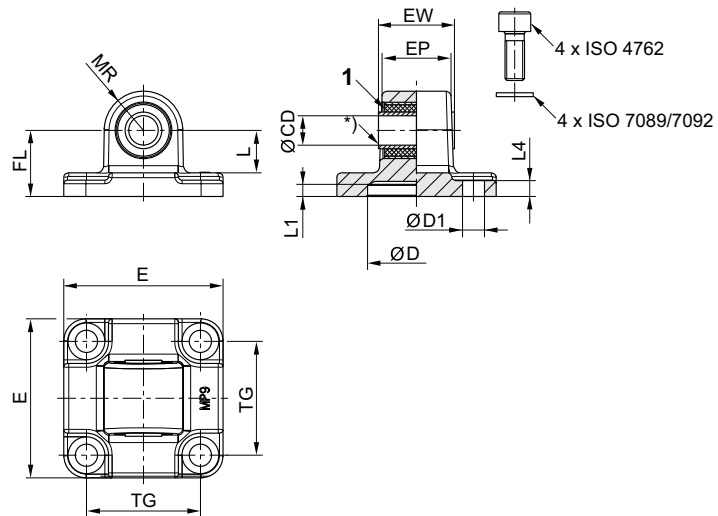


Fig. 2



IM0043825

1) Casquillo de goma

\* Material del cojinete deslizante: bronce (Ø125: acero, galvanizado)

Volumen de suministro: soporte, tornillos de fijación incl.

N° de material	Ø del émbolo	CD H11	CD H9	E	EW	EP	TG	TG1 ±0,2	FL ±0,2	MR	L 1)	L1
<b>3683202000</b>	25	10	–	40	17,5	14,5	26	27	20	12,5	14,8	3
<b>3683203000</b>	32	10	–	46	25,5	18,9	32,5	–	22	12,5	13,8	5
<b>3683204000</b>	40	–	12	53	27	23,5	38	40	25	15	16,3	5
<b>3683205000</b>	50	–	12	65	31	28	46,5	–	27	16	17,3	5
<b>3683206000</b>	63	–	16	75	39,5	33,5	56,5	59	32	21	22,3	5
<b>3683208000</b>	80	–	16	94,5	49,5	43	72	–	36	22	21,8	5

Los números de material marcados en negrita están disponibles en stock en el almacén central de Alemania. Para información más detallada, véase la cesta de la compra

Catálogo de neumática, PDF online, estado 2017-05-03, © AVENTICS S.à r.l., reservado el derecho a modificaciones

Sidex Suministros, S.L.: Polígono Industrial El Tiro, s/n. 30100 Murcia. Teléfono: 968 306 000, E-mail: info@sidex.es

ISO 15552, Serie CCL-IS  
Accesorios

N° de material	Ø del émbolo	CD H11	CD H9	E	EW	EP	TG	TG1 ±0,2	FL ±0,2	MR	L 1)	L1
<b>3683210000</b>	100	–	20	114	59,5	54	89	90	41	25	25,8	5
<b>R412015973</b>	125	–	25	138	69,5	60	110	–	50	34	33,8	7,5

N° de material	L4	D H11	D1 H13	D2 -0,2	D3 -0,2	Normalización	Peso [kg]	Fig.	Obs.
<b>3683202000</b>	3	18	–	5,5	6,2	ISO 21287	0,063	Fig. 1	2) 4)
<b>3683203000</b>	5,5	30	6,6	–	–	ISO 15552	0,092	Fig. 2	3) 5)
<b>3683204000</b>	5,5	35	–	6,6	8	ISO 15552	0,143	Fig. 1	3) 5)
<b>3683205000</b>	6,5	40	9	–	–	ISO 15552	0,217	Fig. 2	5)
<b>3683206000</b>	6,5	45	–	9	10,8	ISO 15552	0,411	Fig. 1	3) 5)
<b>3683208000</b>	10	45	11	–	–	ISO 15552	0,64	Fig. 2	5)
<b>3683210000</b>	10	55	–	11	11,7	ISO 15552	0,956	Fig. 1	3) 5)
<b>R412015973</b>	10	60	13,5	–	–	ISO 15552	1,37	Fig. 2	5)

1) Mín.

2) Archivos CAD \*\_iso.\* (adecuados para cilindros según ISO 21287) y \*\_167.\* (adecuados para cilindros de la serie 167)

3) adecuados para cilindros de la serie 167

4) Material: fundición aluminio a presión

5) Material: Aluminio (forjado)

## Tornillo, AA4

Fig. 1

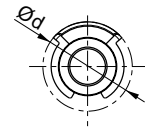
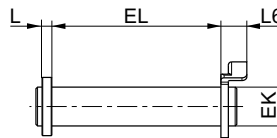
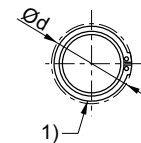
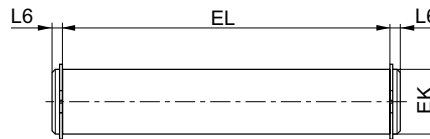


Fig. 2

00105158



21294

Volumen de suministro: perno, arandelas de seguridad incl.

1) anillo de seguridad DIN 471

N° de material	Ø del émbolo	Ø d 2)	EK e8	EL	L 2)	L6 2)	Normalización	Peso [kg]	Fig.
<b>1823120020</b>	32	20	10	45,2 +0,3	3,5	9	–	0,03	Fig. 1
<b>1823120021</b>	40	22	12	52,2 +0,3	4	9	–	0,05	Fig. 1
<b>1823120022</b>	50	22	12	60,2 +0,3	4	9	–	0,06	Fig. 1

2) Máx.

Material: Acero

Superficie: galvanizado

Los números de material marcados en negrita están disponibles en stock en el almacén central de Alemania. Para información más detallada, véase la cesta de la compra

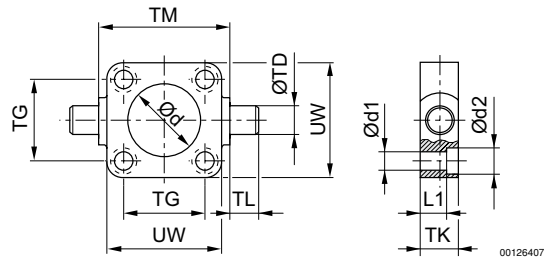
Catálogo de neumática, PDF online, estado 2017-05-03, © AVENTICS S.à r.l., reservado el derecho a modificaciones

Sidex Suministros, S.L.: Polígono Industrial El Tiro, s/n. 30100 Murcia. Teléfono: 968 306 000, E-mail: info@sidex.es

**Cilindro de vástago ▶ Cilindros estandarizados**
**ISO 15552, Serie CCL-IS  
Accesorios**

N° de material	Ø del émbolo	Ø d 2)	EK e8	EL	L 2)	L6 2)	Normalización	Peso [kg]	Fig.
<b>1823120023</b>	63	28	16	70,2 +0,3	4,5	11	-	0,12	Fig. 1
<b>1823120024</b>	80	28	16	90,2 +0,3	4,5	11	-	0,15	Fig. 1
<b>1823120025</b>	100	38	20	110,2 +0,3	5	11	-	0,29	Fig. 1
<b>5236000092</b>	125	34,2	25	132 +0,5	-	3,75	ISO 15552	0,53	Fig. 2

2) Máx.  
Material: Acero  
Superficie: galvanizado

**Fijación de pivote oscilante, frontal o posterior, Serie MT5, MT6**


El producto suministrado puede diferir de la ilustración.  
Volumen de suministro: fijación de pivote oscilante, tornillos de fijación incl.

00128925

N° de material	Ø del émbolo	Para serie	Ø d H11	Ø d1	Ø d2	L1	TD e9	TG ±0,2	TK	TL h14	TM h14
<b>1825805361</b>	25	CCI KPZ CCL-IC/-IS	22	5,5	10	8	12	26	14	12	42
<b>1827001609</b>	32	CCI CVI CCL-IC/-IS ICL PRA/TRB	30	6,6	11	7,5	12	32,5	16	12	50
<b>1827001610</b>	40	CCI CVI CCL-IC/-IS ICL PRA/TRB	35	6,6	11	7,5	16	38	20	16	63
<b>1827001611</b>	50	CCI CVI CCL-IC/-IS ICL PRA/TRB	40	9	15	10	16	46,5	24	16	75
<b>1827002046</b>	63	CCI CVI CCL-IC/-IS ICL PRA/TRB	45	9	15	10	20	56,5	24	20	90
<b>1827001613</b>	80	CCI CVI CCL-IC/-IS ICL PRA/TRB	45	11	18	16	20	72	28	20	110

Los números de material marcados en negrita están disponibles en stock en el almacén central de Alemania. Para información más detallada, véase la cesta de la compra

Catálogo de neumática, PDF online, estado 2017-05-03, © AVENTICS S.à r.l., reservado el derecho a modificaciones

Sidex Suministros, S.L.: Polígono Industrial El Tiro, s/n. 30100 Murcia. Teléfono: 968 306 000, E-mail: info@sidex.es

## ISO 15552, Serie CCL-IS

## Accesorios

N° de material	Ø del émbolo	Para serie	Ø d H11	Ø d1	Ø d2	L1	TD e9	TG ±0,2	TK	TL h14	TM h14
<b>1827001614</b>	100	CCI CVI CCL-IC/IS ICL PRA/TRB	55	11	18	25,5	25	89	38	25	132
<b>1827001615</b>	125	CVI ICL CCL-IS PRA TRB	60	14	20	34	25	110	46	25	160

N° de material	Ø del émbolo	UW									
<b>1825805361</b>	25	39									
<b>1827001609</b>	32	48									
<b>1827001610</b>	40	56									
<b>1827001611</b>	50	65									
<b>1827002046</b>	63	75									
<b>1827001613</b>	80	100									
<b>1827001614</b>	100	120									
<b>1827001615</b>	125	145									

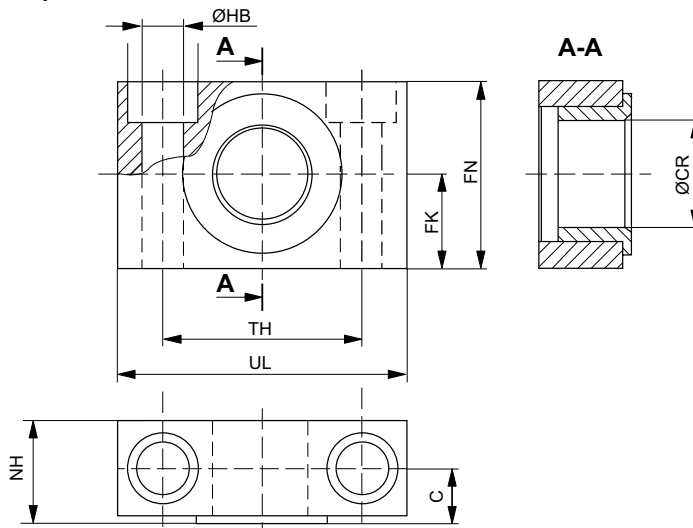
Material: Hierro fundido con grafito esférico  
Superficie: galvanizado

## cojinete para fijación de pivote oscilante MT4, MT5, MT6, Serie AT4

▶ Fijación de cilindros según ISO 15552 ▶ para Serie CCI, CCL-IC, ICL, KPZ, PRA/TRB



00105163



00105221

Los números de material marcados en negrita están disponibles en stock en el almacén central de Alemania. Para información más detallada, véase la cesta de la compra

Catálogo de neumática, PDF online, estado 2017-05-03, © AVENTICS S.à r.l., reservado el derecho a modificaciones

Sidex Suministros, S.L: Polígono Industrial El Tiro, s/n. 30100 Murcia. Teléfono: 968 306 000, E-mail: info@sidex.es



**Cilindro de vástago ▶ Cilindros estandarizados**
**ISO 15552, Serie CCL-IS**
**Accesorios**

N° de material	Ø del émbolo	Para serie	UL	NH	TH	C	CR H9	HB H13	FN	FK
<b>1827001603</b>	20, 25, 32	CCI CCL-IC ICL KPZ PRA/TRB	46	18	32 ±0,2	10,5	12	6,6	30	15 ±0,1
<b>1827001604</b>	40, 50	CCI CCL-IC ICL KPZ PRA/TRB	55	21	36 ±0,2	12	16	9	36	18 ±0,1
<b>1827001605</b>	63, 80	CCI CCL-IC ICL KPZ PRA/TRB	65	23	42 ±0,2	13	20	11	40	20 ±0,1
<b>1827001606</b>	100, 125	CCI CCL-IC ICL KPZ PRA/TRB	75	28,5	50 ±0,2	16	25	14	50	25 ±0,1

N° de material	Ø del émbolo	cojinete deslizante	Cantidad de suministro [Unidades]							
<b>1827001603</b>	20, 25, 32	bronce sinteri- zado	2							
<b>1827001604</b>	40, 50	bronce sinteri- zado	2							
<b>1827001605</b>	63, 80	bronce sinteri- zado	2							
<b>1827001606</b>	100, 125	bronce sinteri- zado	2							

Material: Acero  
Superficie: galvanizado

**Tornillo de cierre**


Materiales:  
Tornillo

Acero inoxidable

00136708

Los números de material marcados en negrita están disponibles en stock en el almacén central de Alemania. Para información más detallada, véase la cesta de la compra

Catálogo de neumática, PDF online, estado 2017-05-03, © AVENTICS S.à r.l., reservado el derecho a modificaciones

Sidex Suministros, S.L.: Polígono Industrial El Tiro, s/n. 30100 Murcia. Teléfono: 968 306 000, E-mail: info@sidex.es

## ISO 15552, Serie CCL-IS

## Accesorios

Fig. 1

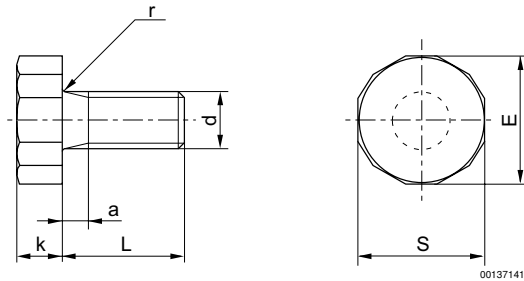
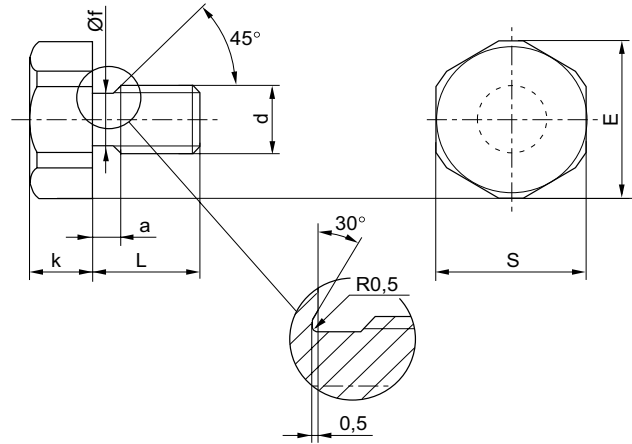


Fig. 2



N° de material	a	d	E	k	L	S	r	Cantidad de suministro [Unidades]	Fig.						
R412024762	3	M4	9	3,5	10	9,9	0,5	4	Fig. 1						
R412024763	3	M5	11	4	12	12	0,5	4	Fig. 1						
R402003749	3	M6	14	5,3	16	13	0,7	4	Fig. 1						
R402003750	3	M8	18	6,4	17	16	0,7	4	Fig. 1						
R402003751	4	M10	24	7,9	8,8	15	21	4	Fig. 2						
R402003752	4	M12	30	9,5	11,5	18	27	4	Fig. 2						

Los números de material marcados en negrita están disponibles en stock en el almacén central de Alemania. Para información más detallada, véase la cesta de la compra

Catálogo de neumática, PDF online, estado 2017-05-03, © AVENTICS S.à r.l., reservado el derecho a modificaciones

Sidex Suministros, S.L.: Polígono Industrial El Tiro, s/n. 30100 Murcia. Teléfono: 968 306 000, E-mail: info@sidex.es

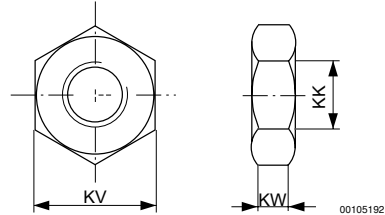
Cilindro de vástago ▶ Cilindros estandarizados

## ISO 15552, Serie CCL-IS Accesorios

### Tuerca para vástago de émbolo, Serie MR9



00105168



00105192

N° de material	KK	KV	KW	Material	Peso [kg]	Obs.				
<b>8103190464</b>	M10x1,25	17	5	Acero inoxidable	0,008	-				
<b>3590304000</b>	M12x1,25	18	6	Acero inoxidable	0,02	-				
<b>3590305000</b>	M16x1,5	24	8	Acero inoxidable	0,03	1)				
<b>3590308000</b>	M20x1,5	30	10	Acero inoxidable	0,05	-				
2990600312	M27x2	42	12	acero inoxidable, resistente a los ácidos	0,07	-				

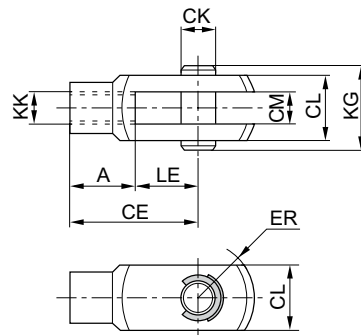
1) 3590305000 se puede utilizar también como MR3, tuerca para la fijación del cilindro.

### Horquilla con arandela de seguridad, Serie AP2

▶ Acero inoxidable



P300\_006



24270

N° de material	KK	A	CE	CK e8	CL	CM B12	ER	KG	LE	Material
<b>3590502000</b>	M10x1,25	20	40	10	20	10	16	26	20	Acero inoxidable
<b>3590504000</b>	M12x1,25	24	48	12	24	12	19	31	24	Acero inoxidable
<b>3590505000</b>	M16x1,5	32	64	16	32	16	25	39	32	Acero inoxidable
<b>3590508000</b>	M20x1,5	40	80	20	40	20	32	49	40	Acero inoxidable

N° de material	Peso [kg]									
<b>3590502000</b>	0,1									
<b>3590504000</b>	0,16									
<b>3590505000</b>	0,4									
<b>3590508000</b>	0,7									

Los números de material marcados en negrita están disponibles en stock en el almacén central de Alemania. Para información más detallada, véase la cesta de la compra

Catálogo de neumática, PDF online, estado 2017-05-03, © AVENTICS S.à r.l., reservado el derecho a modificaciones

Sidex Suministros, S.L.: Polígono Industrial El Tiro, s/n. 30100 Murcia. Teléfono: 968 306 000, E-mail: info@sidex.es

**ISO 15552, Serie CCL-IS**  
Accesorios

**Horquilla, Serie AP2**  
▶ acero galvanizado



00105171

Fig. 1

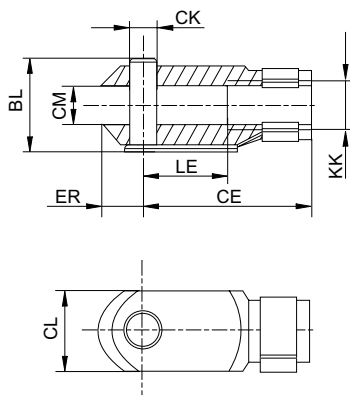
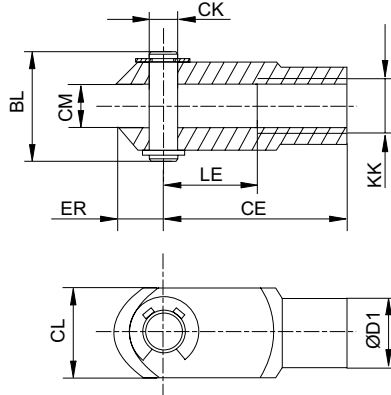


Fig. 2



00126410

N° de material	KK	BL	CE	ØCK e11	CL	CM	ØD1	ER	LE	Material
<b>1827001493</b>	M27x2	68	110	30	55	30	48	38	54	Acero

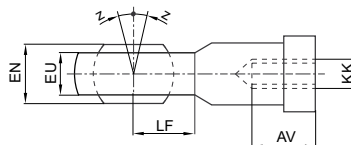
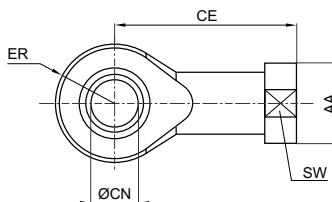
  

N° de material	Superficie	Peso	Fig.							
		[kg]								
<b>1827001493</b>	galvanizado	2	Fig. 2							

**Horquilla con rótula con brida, Serie AP6**  
▶ Acero inoxidable



00105172



00126602

Los números de material marcados en **negrita** están disponibles en stock en el almacén central de Alemania. Para información más detallada, véase la cesta de la compra  
Catálogo de neumática, PDF online, estado 2017-05-03, © AVENTICS S.à r.l., reservado el derecho a modificaciones

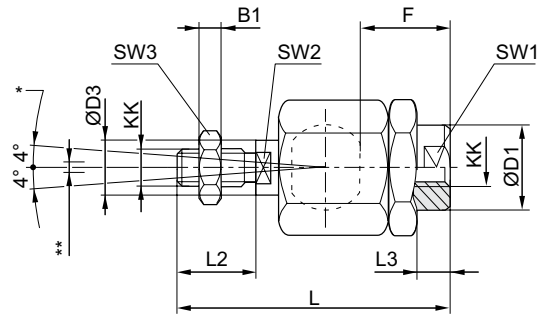
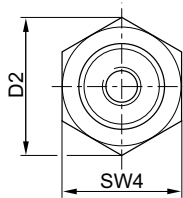
**Cilindro de vástago ▶ Cilindros estandarizados**
**ISO 15552, Serie CCL-IS  
Accesorios**

N° de material	KK	AA	AV min.	CE	Ø CN H7	EN -0,1	ER	EU max.	LF	SW	Z [°] max.
<b>8958209032</b>	M10x1,25	19	15	43	10	14	14	10,5	14	17	6,5
<b>8958209042</b>	M12x1,25	22	18	50	12	16	16	12	16	19	6,5
<b>8958209052</b>	M16x1,5	27	24	64	16	21	21	15	21	22	7,5
<b>8958209062</b>	M20x1,5	34	30	77	20	25	25	18	25	30	7,5
8958209072	M27x2	50	45	110	30	37	35	25	35	41	7,5

N° de material	Material	Peso [kg]
<b>8958209032</b>	Acero inoxidable	0,09
<b>8958209042</b>	Acero inoxidable	0,12
<b>8958209052</b>	Acero inoxidable	0,23
<b>8958209062</b>	Acero inoxidable	0,41
8958209072	Acero inoxidable	1,24

**Acoplamiento de compensación esférico, Serie PM5**


00105169



D300\_029

\* Compensación acodada  
 \*\* Compensación radial de 0,5 - 2 mm  
 Juego axial ajustado a 0,05 - 0,2 mm

N° de material	KK	B1	Ø D1	D2	Ø D3	F	L ±2	L2	L3 ±1	SW1	SW2	SW3
<b>1826409002</b>	M10x1,25	6	21,5	34	14	23	73	20	7,5	19	12	17
<b>1826409003</b>	M12x1,25	7	21,5	34	14	28	77	24	13	19	12	19
<b>1826409004</b>	M16x1,5	8	33,5	47	22	32	108	32	9	30	19	24
<b>1826409005</b>	M20x1,5	10	33,5	47	22	42	122	40	19	30	19	30
<b>1826409006</b>	M27x2	13,5	62	62	28	48	147	54	14	32	24	41

N° de material	SW4	Material	Superficie	Peso [kg]
<b>1826409002</b>	30	Acero	galvanizado	0,21
<b>1826409003</b>	30	Acero	galvanizado	0,21
<b>1826409004</b>	41	Acero	galvanizado	0,65
<b>1826409005</b>	41	Acero	galvanizado	0,68
<b>1826409006</b>	55	Acero	galvanizado	1,7

Los números de material marcados en negrita están disponibles en stock en el almacén central de Alemania. Para información más detallada, véase la cesta de la compra

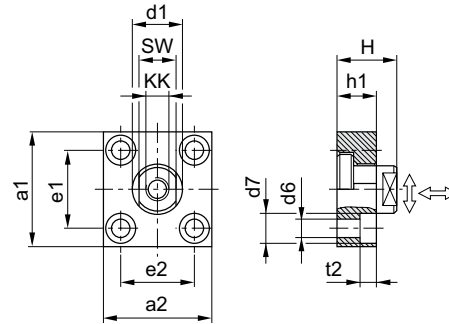
Catálogo de neumática, PDF online, estado 2017-05-03, © AVENTICS S.à r.l., reservado el derecho a modificaciones

Sidex Suministros, S.L.: Polígono Industrial El Tiro, s/n. 30100 Murcia. Teléfono: 968 306 000, E-mail: info@sidex.es

## Acoplamiento de compensación con placa, Serie PM7



00105170



00105194

N° de material	KK	a1	a2	d1 h11	d6 H13	d7 H13	e1 H13	e2	h1	t2	H
<b>1827001629</b>	M10x1,25	60	37	20	6,6	11	36 ±0,15	23 ±0,15	15	7	24
<b>1827001630</b>	M12x1,25	60	56	25	9	15	42 ±0,2	38 ±0,2	20	9	30
<b>1827001631</b>	M16x1,5	80	80	30	11	18	58 ±0,2	58 ±0,2	20	11	32
<b>1827001632</b>	M20x1,5	90	90	40	14	20	65 ±0,3	65 ±0,3	20	13	35
<b>1827001633</b>	M27x2	90	90	40	14	20	65 ±0,3	65 ±0,3	20	13	35

N° de material	SW	Par de apriete del pivote de acoplamiento Ma ± 5%	Juego axial	Juego radial	Material	Superficie	Peso		
		[Nm]	[mín./máx.]	[mín./máx.]			[kg]		
<b>1827001629</b>	17	17	0,4 - 0,8	1,9 - 2,3	Acero	galvanizado	0,3		
<b>1827001630</b>	19	29	0,4 - 0,8	1,9 - 2,3	Acero	galvanizado	0,4		
<b>1827001631</b>	24	71	0,4 - 0,8	1,9 - 2,3	Acero	galvanizado	0,9		
<b>1827001632</b>	36	138	0,4 - 0,8	1,9 - 2,3	Acero	galvanizado	1,15		
<b>1827001633</b>	36	350	0,4 - 0,8	1,9 - 2,3	Acero	galvanizado	1,1		

Los números de material marcados en negrita están disponibles en stock en el almacén central de Alemania. Para información más detallada, véase la cesta de la compra

Catálogo de neumática, PDF online, estado 2017-05-03, © AVENTICS S.à r.l., reservado el derecho a modificaciones

Sidex Suministros, S.L.: Polígono Industrial El Tiro, s/n. 30100 Murcia. Teléfono: 968 306 000, E-mail: info@sidex.es

## Cilindro de vástago ▶ Cilindros estandarizados

### ISO 15552, Serie CCL-IS Accesorios

#### Sensor, Serie ST6

▶ Ranura en T de 6 mm ▶ con cable ▶ extremos de cables abiertos, De 2 polos, extremos de cables abiertos, De 3 polos



24712

**Certificados**

Temperatura ambiente mín./máx.  
Tipo de protección  
Precisión del punto de conmutación [mm]  
Lógica de conexión  
Potencia de conexión

LED indicador de estado  
Resistencia a las vibraciones  
Resistencia al choque

**Materiales:**

Carcasa  
Recubrimiento de cable  
Tornillo de bloqueo

**Declaración de conformidad CE**  
cULus  
RoHS

-30 °C / +80 °C  
IP65, IP67, IP69K  
±0,1  
NA (contacto de trabajo)  
Reed de 2 pines: máx. 10 W  
Reed de 3 pines: máx. 6 W  
Amarillo  
10 - 55 Hz, 1 mm  
30 g / 11 ms

Poliamida  
Poliuretano  
Acero inoxidable

**Observaciones técnicas**

- La variante de 230 V no tiene certificación cULus.

	Tipo de contacto	Longitud del cable	Tensión de servicio DC mín./máx.	Tensión de funcionamiento AC mín./máx.	Caída de tensión U con Imáx	Tensión de conmutación DC, máx.	Tensión de conmutación AC, máx.	N° de material
		[m]	[V DC]	[V AC]		[A]	[A]	
	Reed	3	10 / 230	10 / 230	I*Rs	0,13	0,13	<b>R412022866</b>
	Reed	3 5 10	10 / 30	10 / 30	I*Rs	0,3	0,5	<b>R412022869</b> <b>R412022870</b> <b>R412022871</b>
	PNP electrónico	3 5 10	10 / 30	-	≤ 2,5 V	0,13	-	<b>R412022853</b> <b>R412022855</b> <b>R412022857</b>
	NPN electrónico	3 5	10 / 30	-	≤ 2,5 V	0,13	-	<b>R412022849</b> <b>R412022850</b>

N° de material	Frecuencia de conmutación máx. kHz	tensión de servicio no activada	tensión de servicio activada	Fig.	Obs.
<b>R412022866</b>	< 0,4	-	-	Fig. 1	1); 3)
<b>R412022869</b> <b>R412022870</b> <b>R412022871</b>	< 0,4	-	-	Fig. 2	2); 3)
<b>R412022853</b> <b>R412022855</b> <b>R412022857</b>	< 1,0	< 8 mA	< 30 mA	Fig. 2	2); 4)

- 1) Interface: extremos de cables abiertos; De 2 polos  
2) Interface: extremos de cables abiertos; De 3 polos  
3) Protegido contra inversión de polaridad  
4) resistente a cortocircuito / Protegido contra inversión de polaridad

Los números de material marcados en negrita están disponibles en stock en el almacén central de Alemania. Para información más detallada, véase la cesta de la compra

Catálogo de neumática, PDF online, estado 2017-05-03, © AVENTICS S.à r.l., reservado el derecho a modificaciones

Sidex Suministros, S.L.: Polígono Industrial El Tiro, s/n. 30100 Murcia. Teléfono: 968 306 000, E-mail: info@sidex.es

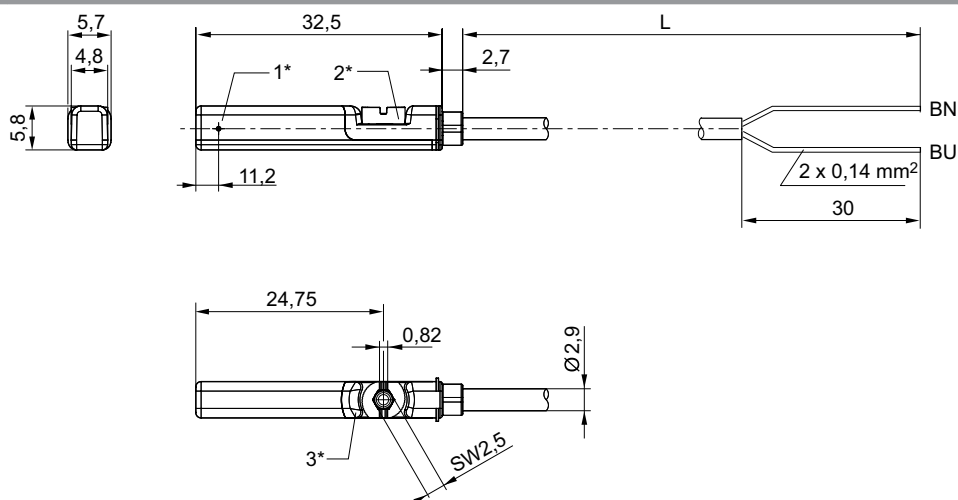
## ISO 15552, Serie CCL-IS

## Accesorios

N° de material	Frecuencia de conmutación máx. kHz	tensión de servicio no activada	tensión de servicio activada	Fig.	Obs.
<b>R412022849</b> <b>R412022850</b>	< 1,0	< 8 mA	< 30 mA	Fig. 2	2); 4)

1) Interface: extremos de cables abiertos; De 2 polos  
 2) Interface: extremos de cables abiertos; De 3 polos  
 3) Protegido contra inversión de polaridad  
 4) resistente a cortocircuito / Protegido contra inversión de polaridad

Fig. 1



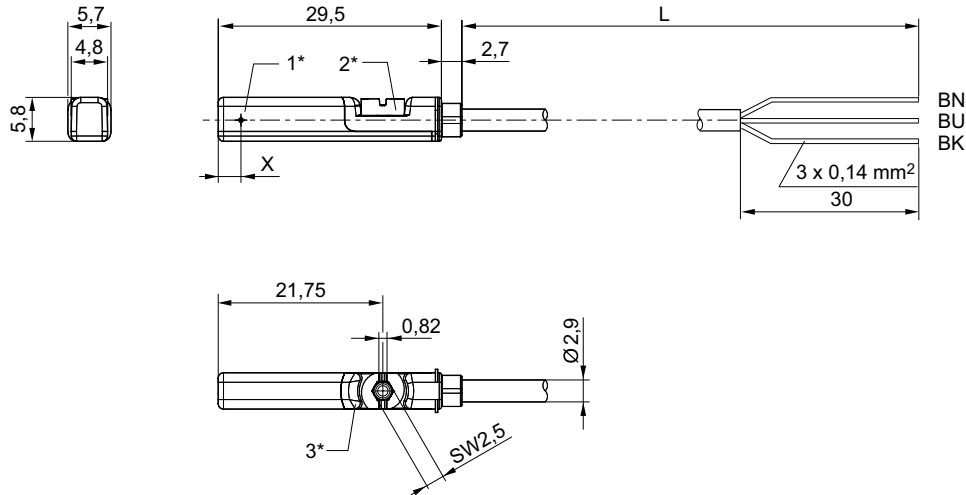
1\* = punto de conmutación 2\* = tornillo de bloqueo 3\* = ventana de LED transparente  
 L = longitud del cable  
 BN=marrón, BU=azul

24619



## Cilindro de vástago ▶ Cilindros estandarizados

### ISO 15552, Serie CCL-IS Accesorios

**Fig. 2**


24620

1\* = punto de conmutación 2\* = tornillo de bloqueo 3\* = ventana de LED transparente  
 L = longitud del cable  
 BN = marrón, BK = negro, BU = azul  
 X = electrónico: 11,6 mm, Reed: 8,3 mm

## Sensor, Serie ST6

▶ Ranura en T de 6 mm ▶ con cable ▶ extremos de cables abiertos, De 3 polos ▶ con certificación ATEX



24712

**Certificados**
**ATEX**

Temperatura ambiente mín./máx.  
 Tipo de protección  
 Precisión del punto de conmutación [mm]  
 Corriente de reposo (sin carga)  
 Tensión de servicio DC mín./máx.  
 Lógica de conexión  
 LED indicador de estado  
 Resistencia a las vibraciones  
 Resistencia al choque

**Materiales:**

Carcasa  
 Recubrimiento de cable  
 Tornillo de bloqueo

Declaración de conformidad CE  
 cULus  
 RoHS

II 3G Ex nA op is IIC T4 Gc X  
 II 3D Ex tc IIIC T135°C Dc X

-20 °C / +50 °C  
 IP67  
 ±0,1  
 < 10 mA  
 10 V DC - 30 V DC  
 NA (contacto de trabajo)  
 Amarillo  
 10 - 55 Hz, 1 mm  
 30 g / 11 ms

Poliamida  
 Poliuretano  
 Acero inoxidable

Los números de material marcados en negrita están disponibles en stock en el almacén central de Alemania. Para información más detallada, véase la cesta de la compra

Catálogo de neumática, PDF online, estado 2017-05-03, © AVENTICS S.à r.l., reservado el derecho a modificaciones

Sidex Suministros, S.L.: Polígono Industrial El Tiro, s/n. 30100 Murcia. Teléfono: 968 306 000, E-mail: info@sidex.es

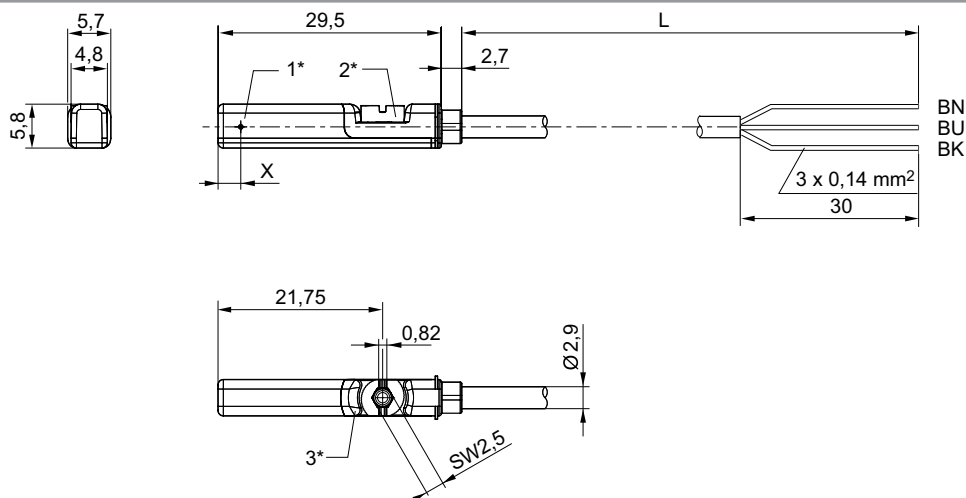
## ISO 15552, Serie CCL-IS

## Accesorios

	Tipo de contacto	Longitud del cable	Caída de tensión U con I <sub>máx</sub>	Tensión de conmutación DC, máx.	Frecuencia de conmutación máx. kHz	N° de material
		[m]		[A]		
	PNP electrónico	3	≤ 2,5 V	0,1	< 1,0	<b>R412022854</b>
		5				<b>R412022856</b>

Interface: extremos de cables abiertos; De 3 polos  
resistente a cortocircuito / Protegido contra inversión de polaridad

## Dimensiones



1\* = punto de conmutación 2\* = tornillo de bloqueo 3\* = ventana de LED transparente  
L = longitud del cable  
BN = marrón, BK = negro, BU = azul  
X = electrónico: 11,6 mm

24620

## Sensor, Serie ST6

▶ Ranura en T de 6 mm ▶ con cable ▶ Enchufe, M8, De 3 polos, con tornillo moleteado



24713

## Certificados

Temperatura ambiente mín./máx.  
Tipo de protección  
Precisión del punto de conmutación [mm]  
Tensión de servicio DC mín./máx.  
Lógica de conexión  
Potencia de conexión  
LED indicador de estado  
Resistencia a las vibraciones  
Resistencia al choque

## Materiales:

Carcasa  
Tornillo de bloqueo

## Declaración de conformidad CE

cULus  
RoHS  
-30°C / +80°C  
IP65, IP67  
±0,1  
10 V DC - 30 V DC  
NA (contacto de trabajo)  
Reed de 3 pines: máx. 6 W  
Amarillo  
10 - 55 Hz, 1 mm  
30 g / 11 ms

Poliamida  
Acero inoxidable

Los números de material marcados en negrita están disponibles en stock en el almacén central de Alemania. Para información más detallada, véase la cesta de la compra

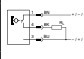
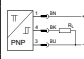
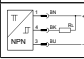
Catálogo de neumática, PDF online, estado 2017-05-03, © AVENTICS S.à r.l., reservado el derecho a modificaciones

Sidex Suministros, S.L.: Polígono Industrial El Tiro, s/n. 30100 Murcia. Teléfono: 968 306 000, E-mail: info@sidex.es

## Cilindro de vástago ▶ Cilindros estandarizados

### ISO 15552, Serie CCL-IS

#### Accesorios

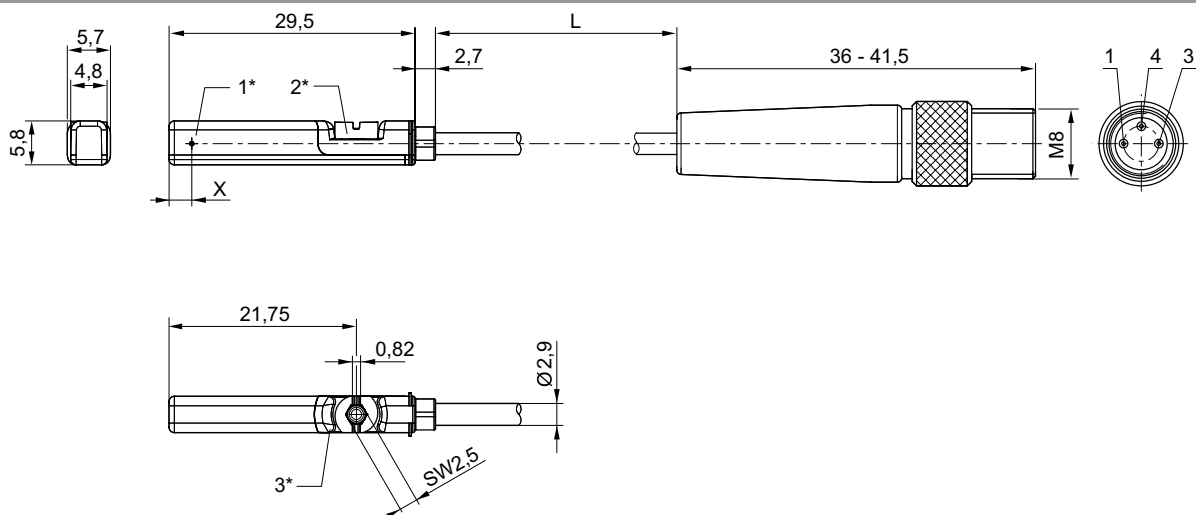
	Tipo de contacto	Recubrimiento de cable	Longitud del cable	Tensión de funcionamiento AC mín./máx.	Caída de tensión U con I <sub>máx</sub>	Tensión de conmutación DC, máx.	Tensión de conmutación AC, máx.	N° de material
			[m]	[V AC]		[A]	[A]	
	Reed	Poliuretano	0,3	10 / 30	I <sup>*</sup> Rs	0,3	0,5	<b>R412022873</b>
		Polivinilcloruro	0,3					<b>R412022875</b>
		Poliuretano	0,5					<b>R412022874</b>
	PNP electrónico	Poliuretano	0,3	-	≤ 2,5 V	0,13	-	<b>R412022859</b>
		Polivinilcloruro	0,3					<b>R412022862</b>
		Poliuretano	0,5					<b>R412022861</b>
	NPN electrónico	Poliuretano	0,3	-	≤ 2,5 V	0,13	-	<b>R412022852</b>

N° de material	Frecuencia de conmutación máx. kHz	tensión de servicio no activada	tensión de servicio activada	Obs.
<b>R412022873</b> <b>R412022875</b> <b>R412022874</b>	< 0,4	-	-	1)
<b>R412022859</b> <b>R412022862</b> <b>R412022861</b>	< 1,0	< 8 mA	< 30 mA	2)
<b>R412022852</b>	< 1,0	< 8 mA	< 30 mA	2)

1) Protegido contra inversión de polaridad  
 2) resistente a cortocircuito / Protegido contra inversión de polaridad  
 Interface: Enchufe; M8; De 3 polos; con tornillo moleteado

#### Dimensiones



1\* = punto de conmutación 2\* = tornillo de bloqueo 3\* = ventana de LED transparente

L = longitud del cable

X = electrónico: 11,6 mm, Reed: 8,3 mm

ocupación de pines: 1 = (+), 3 = (-), 4 = (OUT)

24622

Los números de material marcados en negrita están disponibles en stock en el almacén central de Alemania. Para información más detallada, véase la cesta de la compra

Catálogo de neumática, PDF online, estado 2017-05-03, © AVENTICS S.à r.l., reservado el derecho a modificaciones

Sidex Suministros, S.L.: Polígono Industrial El Tiro, s/n. 30100 Murcia. Teléfono: 968 306 000, E-mail: info@sidex.es

## ISO 15552, Serie CCL-IS

### Accesorios

### Sensor, Serie ST6

▶ Ranura en T de 6 mm ▶ con cable ▶ Enchufe, M8, De 3 polos, con tornillo moleteado ▶ con certificación ATEX



24713

#### Certificados

ATEX

Temperatura ambiente mín./máx.  
 Tipo de protección  
 Precisión del punto de conmutación [mm]  
 Corriente de reposo (sin carga)  
 Tensión de servicio DC mín./máx.  
 Lógica de conexión  
 LED indicador de estado  
 Resistencia a las vibraciones  
 Resistencia al choque

#### Materiales:

Carcasa  
 Recubrimiento de cable  
 Tornillo de bloqueo

Declaración de conformidad CE  
 cULus  
 RoHS

II 3G Ex nA op is IIC T4 Gc X  
 II 3D Ex tc IIIC T135°C Dc X

-20°C / +50°C

IP67

±0,1

&lt; 10 mA

10 V DC - 30 V DC

NA (contacto de trabajo)

Amarillo

10 - 55 Hz, 1 mm

30 g / 11 ms

Poliamida

Poliuretano

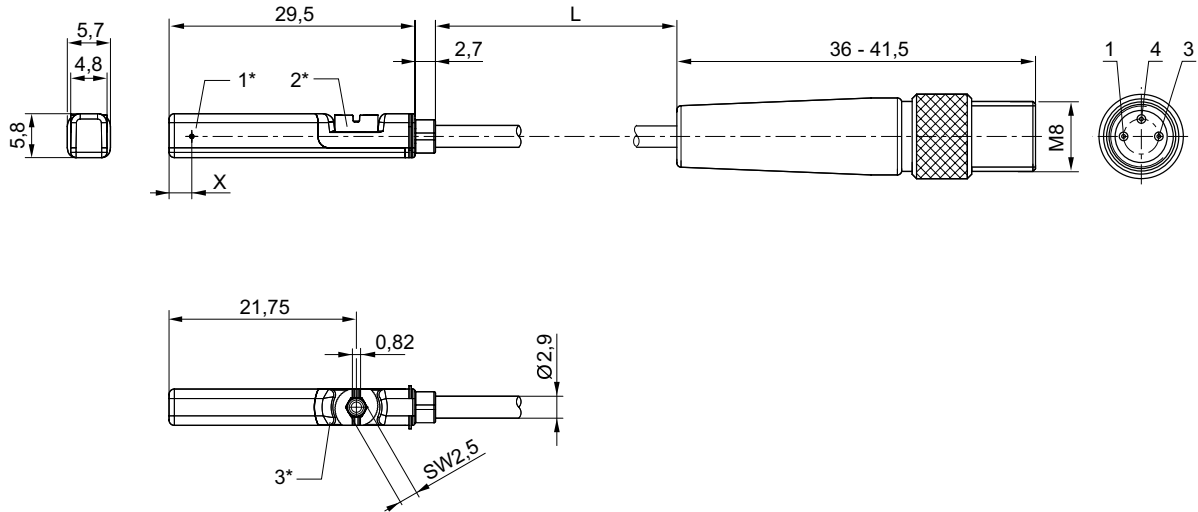
Acero inoxidable

	Tipo de contacto	Longitud del cable	Caída de tensión U con I <sub>máx</sub>	Tensión de conmutación DC, máx.	Frecuencia de conmutación máx. kHz	N° de material
		[m]		[A]		
	PNP electrónico	0,3	≤ 2,5 V	0,1	< 1,0	<b>R412022860</b>
Interface: Enchufe; M8; De 3 polos; con tornillo moleteado resistente a cortocircuito / Protegido contra inversión de polaridad						

## Cilindro de vástago ▶ Cilindros estandarizados

### ISO 15552, Serie CCL-IS Accesorios

#### Dimensiones



1\* = punto de conmutación 2\* = tornillo de bloqueo 3\* = ventana de LED transparente  
 L = longitud del cable  
 X = PNP: 11,6 mm  
 ocupación de pines: 1 = (+), 3 = (-), 4 = (OUT)

24622

## Sensor, Serie ST6

▶ Ranura en T de 6 mm ▶ con cable ▶ Enchufe, M8, De 3 polos



24742

#### Certificados

Temperatura ambiente mín./máx.  
 Tipo de protección  
 Precisión del punto de conmutación [mm]  
 Tensión de servicio DC mín./máx.  
 Lógica de conexión  
 Potencia de conexión  
  
 LED indicador de estado  
 Resistencia a las vibraciones  
 Resistencia al choque


#### Materiales:

Carcasa  
 Recubrimiento de cable  
 Tornillo de bloqueo

#### Declaración de conformidad CE

cULus  
 RoHS  
 -30°C / +80°C  
 IP65, IP67  
 ±0,1  
 10 V DC - 30 V DC  
 NA (contacto de trabajo)  
 Reed de 2 pines: máx. 10 W  
 Reed de 3 pines: máx. 6 W  
 Amarillo  
 10 - 55 Hz, 1 mm  
 30 g / 11 ms

Poliamida  
 Poliuretano  
 Acero inoxidable

	Tipo de contacto	Longitud del cable	Tensión de funcionamiento AC mín./máx.	Caída de tensión U con I <sub>máx</sub>	Tensión de conmutación DC, máx.	Tensión de conmutación AC, máx.	Frecuencia de conmutación máx. kHz	N° de material
		[m]	[V AC]		[A]	[A]		
	Reed	0,3	10 / 30	I*Rs	0,13	0,13	< 0,4	<b>R412022868</b>

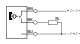


Los números de material marcados en **negrita** están disponibles en stock en el almacén central de Alemania. Para información más detallada, véase la cesta de la compra

Catálogo de neumática, PDF online, estado 2017-05-03, © AVENTICS S.à r.l., reservado el derecho a modificaciones

Sidex Suministros, S.L.: Polígono Industrial El Tiro, s/n. 30100 Murcia. Teléfono: 968 306 000, E-mail: info@sidex.es

## ISO 15552, Serie CCL-IS

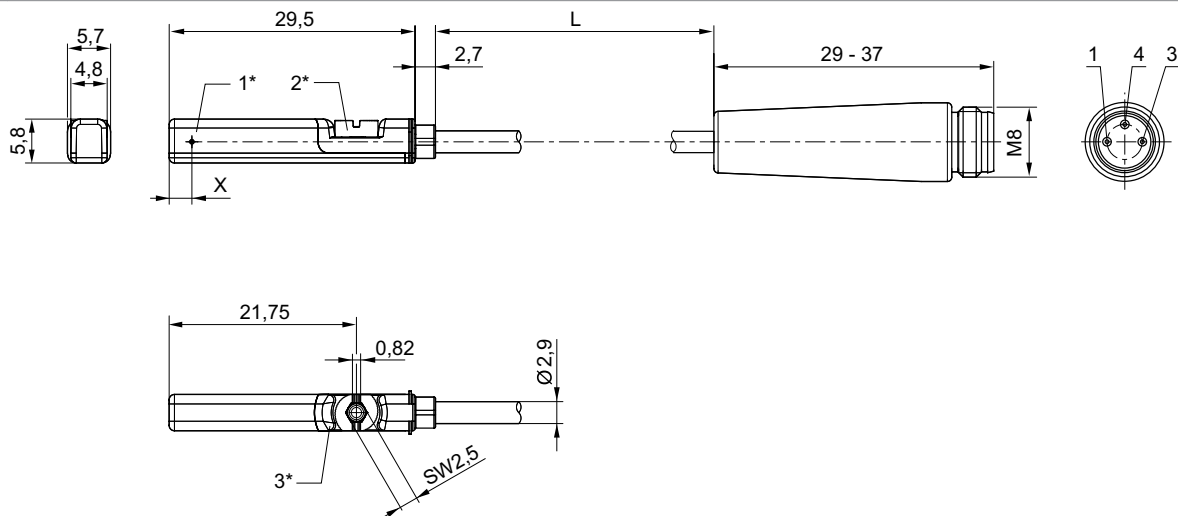
## Accesorios

	Tipo de contacto	Longitud del cable	Tensión de funcionamiento AC mín./máx.	Caída de tensión U con I <sub>máx</sub>	Tensión de conmutación DC, máx.	Tensión de conmutación AC, máx.	Frecuencia de conmutación máx. kHz	N° de material
		[m]	[V AC]		[A]	[A]		
	Reed	0,3	10 / 30	I <sup>*</sup> Rs	0,3	0,5	< 0,4	<b>R412022872</b>
	PNP electrónico	0,3	-	≤ 2,5 V	0,13	-	< 1,0	<b>R412022858</b>
	NPN electrónico	0,3	-	≤ 2,5 V	0,13	-	< 1,0	<b>R412022851</b>

N° de material	tensión de servicio no activada	tensión de servicio activada	Obs.
<b>R412022868</b>	-	-	1)
<b>R412022872</b>	-	-	1)
<b>R412022858</b>	< 8 mA	< 30 mA	2)
<b>R412022851</b>	< 8 mA	< 30 mA	2)

1) Protegido contra inversión de polaridad  
 2) resistente a cortocircuito / Protegido contra inversión de polaridad  
 Interface: Enchufe; M8; De 3 polos

## Dimensiones



1\* = punto de conmutación 2\* = tornillo de bloqueo 3\* = ventana de LED transparente  
 L = longitud del cable  
 X = electrónico: 11,6 mm, Reed: 8,3 mm  
 ocupación de pines: 1 = (+), 3 = (-), 4 = (OUT)

24621

Cilindro de vástago ▶ Cilindros estandarizados

## ISO 15552, Serie CCL-IS Accesorios

### Sensor, Serie ST6

▶ Ranura en T de 6 mm ▶ con cable ▶ Enchufe, M12, De 3 polos, con tornillo moleteado



24714

#### Certificados

Temperatura ambiente mín./máx.  
Tipo de protección  
Precisión del punto de conmutación [mm]  
Tensión de servicio DC mín./máx.  
Lógica de conexión  
Potencia de conexión  
LED indicador de estado  
Resistencia a las vibraciones  
Resistencia al choque

#### Declaración de conformidad CE

cULus  
RoHS  
-30 °C / +80 °C  
IP65, IP67  
±0,1  
10 V DC - 30 V DC  
NA (contacto de trabajo)  
Reed de 3 pines: máx. 6 W  
Amarillo  
10 - 55 Hz, 1 mm  
30 g / 11 ms

#### Materiales:

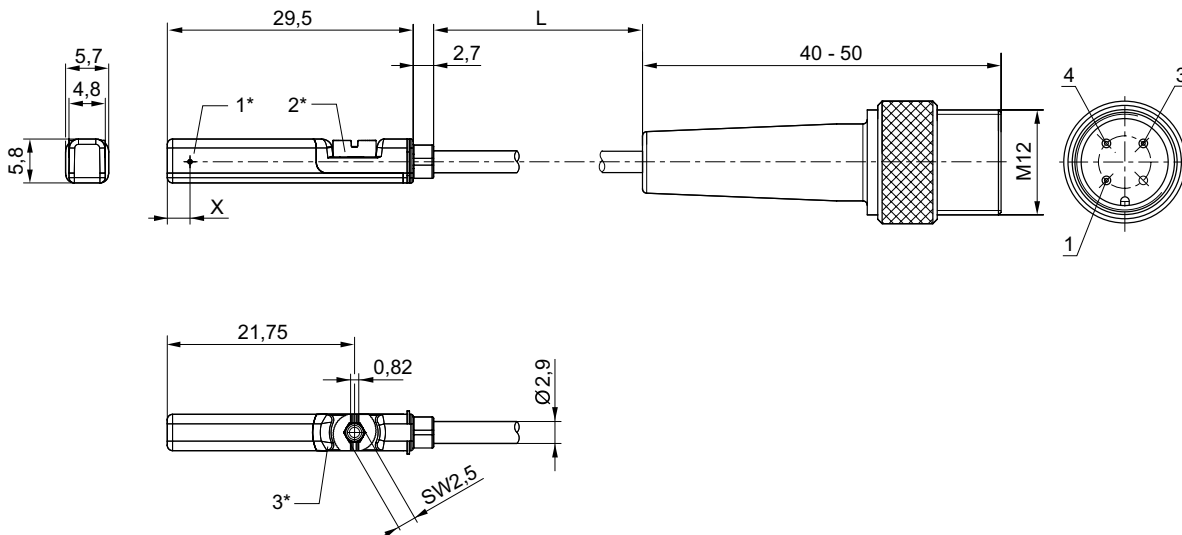
Carcasa Poliamida  
Recubrimiento de cable Poliuretano  
Tornillo de bloqueo Acero inoxidable

	Tipo de contacto	Longitud del cable	Tensión de funcionamiento AC mín./máx.	Caída de tensión U con Imáx	Tensión de conmutación DC, máx.	Tensión de conmutación AC, máx.	Frecuencia de conmutación máx. kHz	N° de material
		[m]	[V AC]		[A]	[A]		
	Reed	0,3	10 / 30	I*Rs	0,3	0,5	< 0,4	<b>R412022876</b>
	PNP electrónico	0,1 0,3 3 5	-	≤ 2,5 V	0,13	-	< 1,0	<b>R412022879</b> <b>R412022863</b> <b>R412022877</b> <b>R412022878</b>

N° de material	tensión de servicio no activada	tensión de servicio activada	Obs.
<b>R412022876</b>	-	-	1)
<b>R412022879</b> <b>R412022863</b> <b>R412022877</b> <b>R412022878</b>	< 8 mA	< 30 mA	2)

1) Protegido contra inversión de polaridad  
2) resistente a cortocircuito / Protegido contra inversión de polaridad  
Interface: Enchufe; M12; De 3 polos; con tornillo moleteado

## Dimensiones



1\* = punto de conmutación 2\* = tornillo de bloqueo 3\* = ventana de LED transparente  
 L = longitud del cable  
 X = PNP: 11,6 mm, Reed: 8,3 mm  
 ocupación de pines: 1 = (+), 3 = (-), 4 = (OUT)

24623

## Sensor, Serie ST6

▶ Ranura en T de 6 mm ▶ con cable ▶ Enchufe, M12, De 3 polos, con tornillo moleteado ▶ con certificación ATEX



24714

## Certificados

ATEX

Temperatura ambiente mín./máx.  
 Tipo de protección  
 Precisión del punto de conmutación [mm]  
 Corriente de reposo (sin carga)  
 Tensión de servicio DC mín./máx.  
 Lógica de conexión  
 LED indicador de estado  
 Resistencia a las vibraciones  
 Resistencia al choque

## Materiales:

Carcasa  
 Recubrimiento de cable  
 Tornillo de bloqueo

Declaración de conformidad CE  
 cULus  
 RoHS

II 3G Ex nA op is IIC T4 Gc X  
 II 3D Ex tc IIIC T135°C Dc X

-20°C / +50°C  
 IP67  
 ±0,1  
 < 10 mA  
 10 V DC - 30 V DC  
 NA (contacto de trabajo)  
 Amarillo  
 10 - 55 Hz, 1 mm  
 30 g / 11 ms

Poliamida  
 Poliuretano  
 Acero inoxidable

Los números de material marcados en negrita están disponibles en stock en el almacén central de Alemania. Para información más detallada, véase la cesta de la compra

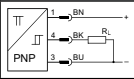
Catálogo de neumática, PDF online, estado 2017-05-03, © AVENTICS S.à r.l., reservado el derecho a modificaciones

Sidex Suministros, S.L.: Polígono Industrial El Tiro, s/n. 30100 Murcia. Teléfono: 968 306 000, E-mail: info@sidex.es

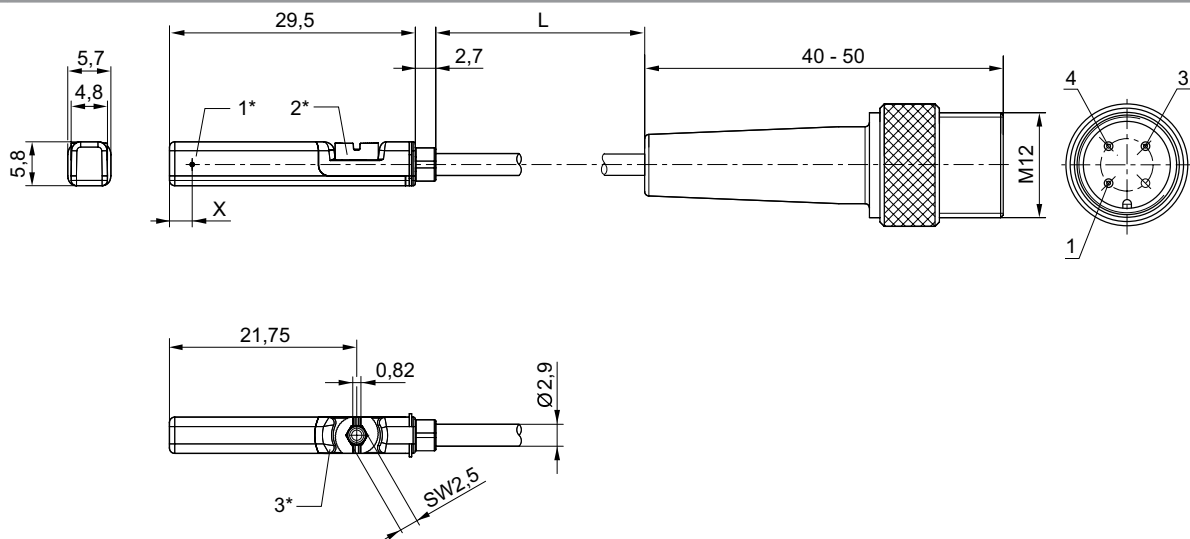


## Cilindro de vástago ▶ Cilindros estandarizados

### ISO 15552, Serie CCL-IS Accesorios

	Tipo de contacto	Longitud del cable	Caída de tensión U con I <sub>máx</sub>	Tensión de conmutación DC, máx.	Frecuencia de conmutación máx. kHz	N° de material
		[m]		[A]		
	PNP electrónico	0,3	≤ 2,5 V	0,1	< 1,0	<b>R412022864</b>
Interface: Enchufe; M12; De 3 polos; con tornillo moleteado resistente a cortocircuito / Protegido contra inversión de polaridad						

### Dimensiones

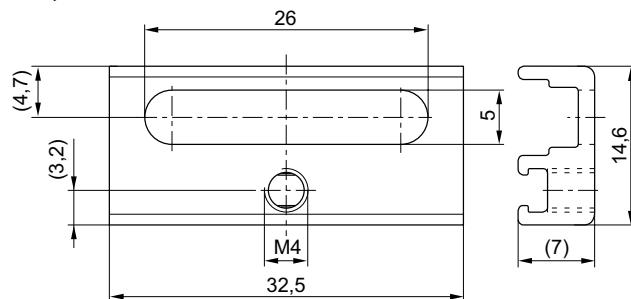


24623

1\* = punto de conmutación 2\* = tornillo de bloqueo 3\* = ventana de LED transparente  
 L = longitud del cable  
 X = PNP: 11,6 mm  
 ocupación de pines: 1 = (+), 3 = (-), 4 = (OUT)

### Fijación de sensor, Serie CB1

▶ para Serie ST6 ▶ para el montaje en cilindros ICL, CCL-IS



24663

24743

Los números de material marcados en negrita están disponibles en stock en el almacén central de Alemania. Para información más detallada, véase la cesta de la compra

Catálogo de neumática, PDF online, estado 2017-05-03, © AVENTICS S.à r.l., reservado el derecho a modificaciones

Sidex Suministros, S.L.: Polígono Industrial El Tiro, s/n. 30100 Murcia. Teléfono: 968 306 000, E-mail: info@sidex.es

## ISO 15552, Serie CCL-IS

## Accesorios

N° de material	Para serie	Material	Peso [kg]						
R402000040	ST6	Aluminio	0,006						

Volumen de suministro: con tornillo prisionero

## Cable de unión, Serie CN2

## ▶ Hembrilla, M8, De 3 polos, recto ▶ extremos de cables abiertos, De 3 polos



00107009\_b

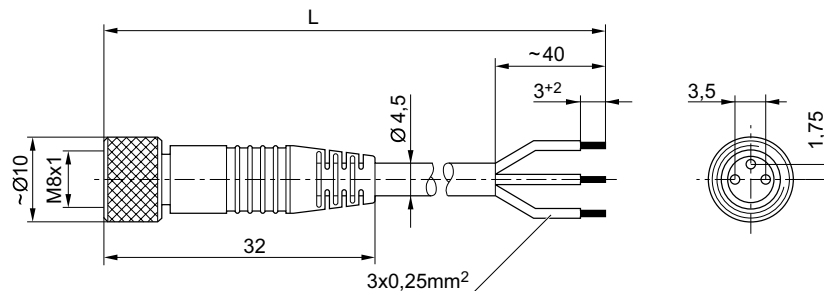
Temperatura ambiente mín./máx.	-40 °C / +85 °C
Tipo de protección	IP65
Materiales:	
Recubrimiento de cable	Poliuretano

## Observaciones técnicas

- El tipo de protección indicado únicamente es aplicable en estado montado y comprobado.

Corriente, máx. [A]	Número de conductores	Sección de conductor [mm²]	Cable-Ø [mm]	Longitud del cable L [m]	Peso [kg]	N° de material
4	3	0,24	4,5	3	0,091	<b>1834484166</b>
				5	0,145	<b>1834484168</b>
				10	0,33	<b>1834484247</b>

## Dimensiones



00105612\_a

L = longitud

Los números de material marcados en negrita están disponibles en stock en el almacén central de Alemania. Para información más detallada, véase la cesta de la compra

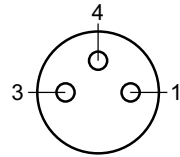
Catálogo de neumática, PDF online, estado 2017-05-03, © AVENTICS S.à r.l., reservado el derecho a modificaciones

Sidex Suministros, S.L.: Polígono Industrial El Tiro, s/n. 30100 Murcia. Teléfono: 968 306 000, E-mail: info@sidex.es

## Cilindro de vástago ▶ Cilindros estandarizados

### ISO 15552, Serie CCL-IS Accesorios

#### Esquema de pines



Buchse\_3-polig

- (1) BN=marrón
- (3) BU=Azul
- (4) BK=negro

### Cable de unión, Serie CN2

▶ Hembrilla, M8x1, De 3 polos, acodado ▶ extremos de cables abiertos, De 3 polos



00107009\_c

Temperatura ambiente mín./máx.

-40 °C / +85 °C

Tipo de protección

IP65

Materiales:

Recubrimiento de cable

Poliuretano

#### Observaciones técnicas

- El tipo de protección indicado únicamente es aplicable en estado montado y comprobado.

	Corriente, máx.	Número de conductores	Sección de conductor	Cable-Ø	Longitud del cable L	Peso	N° de material
	[A]		[mm <sup>2</sup> ]	[mm]	[m]	[kg]	
	4	3	0,24	4,5	3	0,092	<b>1834484167</b>
					5	0,141	<b>1834484169</b>
					10	0,276	<b>1834484248</b>

Los números de material marcados en negrita están disponibles en stock en el almacén central de Alemania. Para información más detallada, véase la cesta de la compra

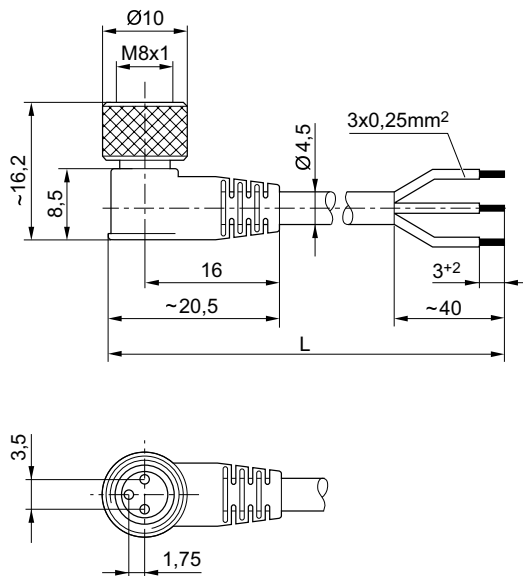
Catálogo de neumática, PDF online, estado 2017-05-03, © AVENTICS S.à r.l., reservado el derecho a modificaciones

Sidex Suministros, S.L.: Polígono Industrial El Tiro, s/n. 30100 Murcia. Teléfono: 968 306 000, E-mail: info@sidex.es

## ISO 15552, Serie CCL-IS

## Accesorios

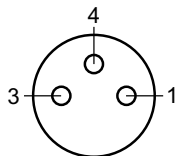
## Dimensiones



00105612\_b

L = longitud

## Esquema de pines



Buchse\_3-polig

- (1) BN=marrón
- (3) BU=Azul
- (4) BK=negro

## Hembrilla, M8x1, Serie CN2

## ▶ Hembrilla, M8x1, De 3 polos



00138877

Temperatura ambiente mín./máx.

-25 °C / +80 °C

Tipo de protección

IP67

Materiales:

Carcasa

Poliamida

Los números de material marcados en negrita están disponibles en stock en el almacén central de Alemania. Para información más detallada, véase la cesta de la compra

Catálogo de neumática, PDF online, estado 2017-05-03, © AVENTICS S.à r.l., reservado el derecho a modificaciones

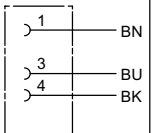
Sidex Suministros, S.L.: Polígono Industrial El Tiro, s/n. 30100 Murcia. Teléfono: 968 306 000, E-mail: info@sidex.es

## Cilindro de vástago ▶ Cilindros estandarizados

### ISO 15552, Serie CCL-IS Accesorios

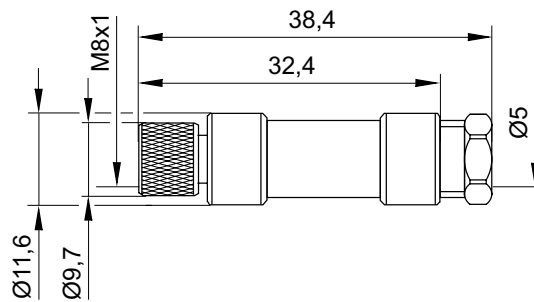
#### Observaciones técnicas

- El tipo de protección indicado únicamente es aplicable en estado montado y comprobado.

	Tensión de servicio	Corriente, máx.	Salida de cable	Ø de cable conectable mín./máx.	Número de posibilidades de enchufe 1	Color de carcasa	N° de material
	AC						
	[V]	[A]		[mm]			
	48	4	recto	3,5 / 5	1 posición	Negro	<b>1834484173</b>

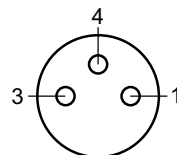
N° de material	Peso
	[kg]
<b>1834484173</b>	0,008

#### Dimensiones



16405

#### Esquema de pines



Buchse\_3-polig

## ISO 15552, Serie CCL-IS

## Accesorios

## Hembrilla, M8x1, Serie CN2

## ▶ Hembrilla, M8x1, De 3 polos, acodado



16406

Temperatura ambiente mín./máx.

-25 °C / +85 °C

Tipo de protección

IP65

Materiales:

Carcasa

Poliamida

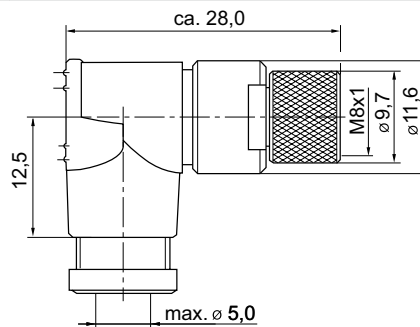
## Observaciones técnicas

- El tipo de protección indicado únicamente es aplicable en estado montado y comprobado.

	Tensión de servicio	Corriente, máx.	ocupación de contactos	Salida de cable	Ø de cable conectable mín./máx.	Número de posibilidades de enchufe 1	N° de material
	AC						
	[V]	[A]			[mm]		
	48	4	3	acodado 90°	3,5 / 5	1 posición	<b>1834484174</b>

N° de material	Color de carcasa	Peso
		[kg]
<b>1834484174</b>	Negro	0,008

## Dimensiones



15832

Los números de material marcados en negrita están disponibles en stock en el almacén central de Alemania. Para información más detallada, véase la cesta de la compra

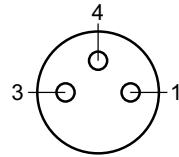
Catálogo de neumática, PDF online, estado 2017-05-03, © AVENTICS S.à r.l., reservado el derecho a modificaciones

Sidex Suministros, S.L.: Polígono Industrial El Tiro, s/n. 30100 Murcia. Teléfono: 968 306 000, E-mail: info@sidex.es

Cilindro de vástago ▶ Cilindros estandarizados

**ISO 15552, Serie CCL-IS**  
Accesorios

Esquema de pines



Buchse\_3-polig

## Silenciadores, Serie SI1

## ▶ Acero inoxidable



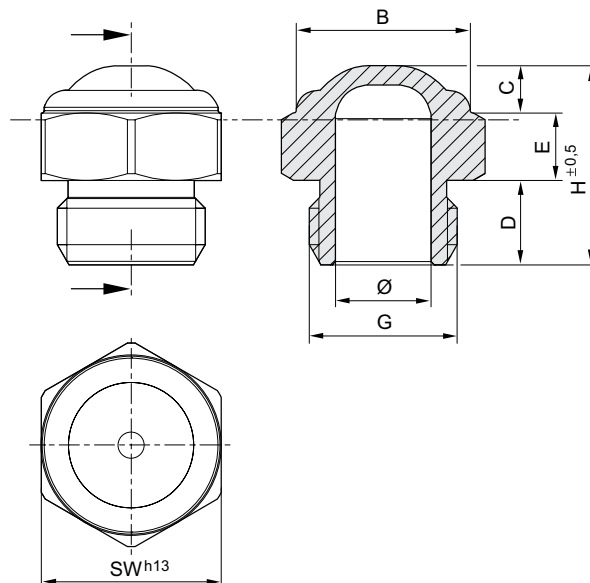
16467

Presión de funcionamiento mín/máx 0 bar / 12 bar  
 Temperatura ambiente mín./máx. -20 °C / +150 °C  
 Fluido Aire comprimido

Materiales:  
 Silenciadores Acero inoxidable  
 Rosca Acero inoxidable

Conexión de aire comprimido	Nivel de intensidad acústica	Cantidad de pedido	Peso	N° de material
	[dB]	[Unidades]	[kg]	
M5	68	10	0,006	R412010686
G 1/8	73	10	0,01	<b>R412010687</b>

## Dimensiones



16459

N° de material	Orificio G	Ø	B	D	E	H	SW				
R412010686	M5	2,5	6,5	4	3	8	8				
R412010687	G 1/8	6	11	6	4	15	13				

Nivel de intensidad acústica medido con 6 bar a 4,6 m de distancia

Los números de material marcados en negrita están disponibles en stock en el almacén central de Alemania. Para información más detallada, véase la cesta de la compra

Catálogo de neumática, PDF online, estado 2017-05-03, © AVENTICS S.à r.l., reservado el derecho a modificaciones

Sidex Suministros, S.L.: Polígono Industrial El Tiro, s/n. 30100 Murcia. Teléfono: 968 306 000, E-mail: info@sidex.es



## Cilindro de vástago ▶ Cilindros estandarizados

### ISO 15552, Serie CCL-IS

#### Accesorios

## Silenciadores, Serie SI1

### ▶ Acero inoxidable



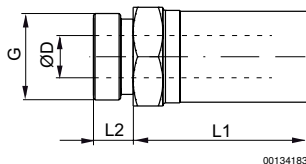
00136335

Presión de funcionamiento mín/máx 0 bar / 12 bar  
 Temperatura ambiente mín./máx. -20 °C / +150 °C  
 Fluido Aire comprimido

Materiales:  
 Silenciadores Acero inoxidable  
 Rosca Acero inoxidable

Conexión de aire comprimido	Nivel de intensidad acústica	Qn	Cantidad de pedido	Peso	N° de material
	[dB]	[l/min]	[Unidades]	[kg]	
M5	85	125	1	0,003	R412010090
G 1/8	90	465	1	0,011	<b>R412010081</b>

### Dimensiones



00134183

N° de material	Orificio G	SW	Ø D	L1	L2						
R412010090	M5	8	3,1	10,5	3,5						
R412010081	G 1/8	13	6,6	20	6						

Nivel de intensidad acústica medido con 6 bar a 1 m de distancia

AVENTICS GmbH  
Ulmer Straße 4  
30880 Laatzen, GERMANY  
Phone +49 511 2136-0  
Fax +49 511 2136-269  
www.aventics.com  
info@aventics.com



Encontrará más direcciones en  
[www.aventics.com/contact](http://www.aventics.com/contact)

Utilice los productos AVENTICS representados exclusivamente en el ámbito industrial. Lea detenidamente y por completo la documentación del producto antes de utilizarlo. Tenga en cuenta las prescripciones y leyes vigentes del correspondiente país. Al integrar el producto en aplicaciones, tenga en cuenta las especificaciones del fabricante de la instalación sobre la aplicación segura de los productos. Los datos indicados sirven solo para describir el producto. De nuestras especificaciones no puede derivarse ninguna declaración sobre cierta composición o idoneidad para un cierto fin de empleo. Las especificaciones no liberan al usuario de las propias evaluaciones y verificaciones. Hay que tener en cuenta que los productos están sometidos a un proceso natural de desgaste y envejecimiento.

03-05-2017

En la portada se representa una configuración a modo de ejemplo. Por lo tanto, el producto entregado puede diferir de la representación. Modificaciones reservadas. © AVENTICS S.à r.l., también para el caso de solicitudes de derechos protegidos. Nos reservamos todas las capacidades dispositivas tales como derechos de copia y de cesión PDF online