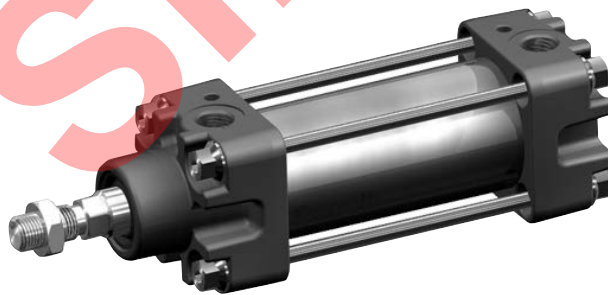


# AVENTICS®

Cilindro de vástago ▶ Cilindro de tirantes

## serie 167

Folleto de catálogo



## Cilindro de vástago ▶ Cilindro de tirantes serie 167

	Cilindro de tirantes ISO 6431, Serie 167 ▶ Orificios: G 1/8 - G 1/2 ▶ de efecto doble ▶ con émbolo magnético ▶ Amortiguación: neumático, regulable ▶ Vástago: rosca exterior	5
	Cilindro de tirantes ISO 6431, Serie 167-53 ▶ de efecto doble ▶ Amortiguación: neumático, regulable ▶ Vástago: rosca exterior ▶ resistente al calor	9
	Cilindro de tirantes ISO 6431, Serie 167-51 ▶ de efecto doble ▶ con émbolo magnético ▶ Amortiguación: neumático, regulable ▶ Vástago: rosca exterior, pasante	12
<b>Accesorios</b>		
<b>Vista general de accesorios</b>		
	Vista general de accesorios	14
<b>Fijaciones de cilindros</b>		
	Fijación por pie, Serie MS1	15
	Charnela trasera, Serie MP2 ▶ para contrasoporte MP9 con casquillo de goma	15
	Tornillo, AA4	16
	Soporte, Serie MP6 ▶ Con cojinete de articulación esférico	17
	Soporte, Serie MP9 ▶ Con casquillo de goma	18
	Fijación de pivote oscilante, frontal o posterior, Serie MT5, MT6	19
	Cojinete para fijación de pivote oscilante	20

Los números de material marcados en negrita están disponibles en stock en el almacén central de Alemania. Para información más detallada, véase la cesta de la compra

Catálogo de neumática, PDF online, estado 2017-04-27, © AVENTICS S.à r.l., reservado el derecho a modificaciones

Sidex Suministros, S.L.: Polígono Industrial El Tiro, s/n. 30100 Murcia. Teléfono: 968 306 000, E-mail: info@sidex.es

Cilindro de vástago ▶ Cilindro de tirantes  
**serie 167**

<b>Fijaciones de vástago</b>		
	Tuerca para vástago de émbolo, Serie MR9	<b>21</b>
	Horquilla, Serie AP2 ▶ acero galvanizado	<b>21</b>
	Horquilla con arandela de seguridad, Serie AP2 ▶ Acero inoxidable	<b>22</b>
	Horquilla, Serie PM6 ▶ acero galvanizado	<b>23</b>
	Horquilla con rótula con brida, Serie AP6 ▶ acero galvanizado	<b>24</b>
	Acoplamiento de compensación esférico, Serie PM5	<b>25</b>
<b>Sensores, fijaciones de sensor, accesorios</b>		
	Sensor, Serie ST6 ▶ Ranura en T de 6 mm ▶ con cable ▶ extremos de cables abiertos, De 2 polos, extremos de cables abiertos, De 3 polos	<b>26</b>
	Sensor, Serie ST6 ▶ Ranura en T de 6 mm ▶ con cable ▶ extremos de cables abiertos, De 3 polos ▶ con certificación ATEX	<b>28</b>
	Sensor, Serie ST6 ▶ Ranura en T de 6 mm ▶ con cable ▶ Enchufe, M8, De 3 polos, con tornillo moleteado	<b>29</b>
	Sensor, Serie ST6 ▶ Ranura en T de 6 mm ▶ con cable ▶ Enchufe, M8, De 3 polos, con tornillo moleteado ▶ con certificación ATEX	<b>31</b>
	Sensor, Serie ST6 ▶ Ranura en T de 6 mm ▶ con cable ▶ Enchufe, M8, De 3 polos	<b>32</b>

Los números de material marcados en negrita están disponibles en stock en el almacén central de Alemania. Para información más detallada, véase la cesta de la compra

Catálogo de neumática, PDF online, estado 2017-04-27, © AVENTICS S.à r.l., reservado el derecho a modificaciones

Sidex Suministros, S.L.: Polígono Industrial El Tiro, s/n. 30100 Murcia. Teléfono: 968 306 000, E-mail: info@sidex.es

Cilindro de vástago ▶ Cilindro de tirantes  
**serie 167**

	Sensor, Serie ST6 ▶ Ranura en T de 6 mm ▶ con cable ▶ Enchufe, M12, De 3 polos, con tornillo moleteado	34
	Sensor, Serie ST6 ▶ Ranura en T de 6 mm ▶ con cable ▶ Enchufe, M12, De 3 polos, con tornillo moleteado ▶ con certificación ATEX	35
	Fijación de sensor, Serie CB1 ▶ para Serie ST6, SM6 ▶ para el montaje en cilindros serie 167	36
	Fijación de sensor, Serie CB1 ▶ para Serie ST6, SM6 ▶ para el montaje en cilindros TRB, C12P, 167, CVI, TRR, 523	37
	Cable de unión, Serie CN2 ▶ Hembrilla, M8, De 3 polos, recto ▶ extremos de cables abiertos, De 3 polos	38
	Cable de unión, Serie CN2 ▶ Hembrilla, M8x1, De 3 polos, acodado ▶ extremos de cables abiertos, De 3 polos	39
	Hembrilla, M8x1, Serie CN2 ▶ Hembrilla, M8x1, De 3 polos	40
	Hembrilla, M8x1, Serie CN2 ▶ Hembrilla, M8x1, De 3 polos, acodado	42
<b>Otros accesorios</b>		
	Silenciadores, Serie SI1 ▶ bronce sinterizado	44
	Silenciadores, Serie SI1 ▶ bronce sinterizado	45

Los números de material marcados en negrita están disponibles en stock en el almacén central de Alemania. Para información más detallada, véase la cesta de la compra

Catálogo de neumática, PDF online, estado 2017-04-27, © AVENTICS S.à r.l., reservado el derecho a modificaciones

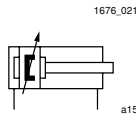
Sidex Suministros, S.L.: Polígono Industrial El Tiro, s/n. 30100 Murcia. Teléfono: 968 306 000, E-mail: info@sidex.es



Cilindro de vástago ▶ Cilindro de tirantes

**Cilindro de tirantes ISO 6431, Serie 167**

- ▶ Orificios: G 1/8 - G 1/2 ▶ de efecto doble ▶ con émbolo magnético ▶ Amortiguación: neumático, regulable
- ▶ Vástago: rosca exterior



Normas	ISO 6431
Conexión de aire comprimido	Rosca interior
Presión de funcionamiento mín./máx.	2 bar / 10 bar
Temperatura ambiente mín./máx.	-20 °C / +75 °C
Temperatura del medio mín./máx.	-20 °C / +75 °C
Fluido	Aire comprimido
Tamaño de partículas máx.	50 µm
Contenido de aceite del aire comprimido	0 mg/m³ - 5 mg/m³
Presión para determinar las fuerzas de émbolo	6 bar

Materiales:	
Tubo de cilindro	Aluminio, anodizado
Vástago	cromado
Tapa frontal	Aluminio
Tapa final	Aluminio
Junta	Caucho de acrilnitrilo butadieno

**Observaciones técnicas**

- El punto de condensación de presión se debe situar como mínimo 15 °C por debajo de la temperatura ambiental y del medio, y debe ser como máx. de 3 °C.
- El contenido de aceite del aire comprimido debe permanecer constante durante toda la vida útil.
- Utilice sólo aceites permitidos por AVENTICS, véase capítulo "Información técnica".
- Ø 25 mm no conforme a ISO 6431

Ø del émbolo		[mm]	25	32	40	50	63
Fuerza de émbolo durante retracción	[N]		230	420	640	990	1680
Fuerza de émbolo durante extracción	[N]		300	480	760	1180	1860
Longitud de amortiguación	[mm]		11	13,5	15	17	16,5
Energía de amortiguación	[J]		2,3	-	-	-	-
Peso	0 mm de carrera	[kg]	0,27	0,45	0,76	1,1	1,7
	+10 mm de carrera	[kg]	0,018	0,021	0,032	0,042	0,054
Carrera máx.	[mm]		1500	1500	1600	1600	1600

Ø del émbolo		[mm]	80	100			
Fuerza de émbolo durante retracción	[N]		2720	4230			
Fuerza de émbolo durante extracción	[N]		3000	4680			
Longitud de amortiguación	[mm]		19,5	19,5			
Energía de amortiguación	[J]		-	-			
Peso	0 mm de carrera	[kg]	2,5	3,7			
	+10 mm de carrera	[kg]	0,072	0,1			
Carrera máx.	[mm]		1700	1700			

Los números de material marcados en negrita están disponibles en stock en el almacén central de Alemania. Para información más detallada, véase la cesta de la compra

Catálogo de neumática, PDF online, estado 2017-04-27, © AVENTICS S.à r.l., reservado el derecho a modificaciones

Sidex Suministros, S.L.: Polígono Industrial El Tiro, s/n. 30100 Murcia. Teléfono: 968 306 000, E-mail: info@sidex.es

**Cilindro de tirantes ISO 6431, Serie 167**

- ▶ Orificios: G 1/8 - G 1/2 ▶ de efecto doble ▶ con émbolo magnético ▶ Amortiguación: neumático, regulable  
 ▶ Vástago: rosca exterior

	Ø del émbolo Rosca del vástago de émbolo Orificios	25	32	40	50	63	
		M10x1,25 G 1/8	M10x1,25 G 1/8	M12x1,25 G 1/4	M16x1,5 G 1/4	M16x1,5 G 3/8	
	Carrera 25	<b>1670202000</b>	<b>1670302000</b>	<b>1670402000</b>	<b>1670502000</b>	<b>1670602000</b>	
	50	<b>1670205000</b>	<b>1670305000</b>	<b>1670405000</b>	<b>1670505000</b>	<b>1670605000</b>	
	80	<b>1670208000</b>	<b>1670308000</b>	<b>1670408000</b>	<b>1670508000</b>	<b>1670608000</b>	
	100	<b>1670210000</b>	<b>1670310000</b>	<b>1670410000</b>	<b>1670510000</b>	<b>1670610000</b>	
	125	<b>1670212000</b>	<b>1670312000</b>	<b>1670412000</b>	<b>1670512000</b>	1670612000	
	160	1670216000	<b>1670316000</b>	<b>1670416000</b>	<b>1670516000</b>	<b>1670616000</b>	
	200	<b>1670220000</b>	<b>1670320000</b>	<b>1670420000</b>	<b>1670520000</b>	<b>1670620000</b>	
	250	<b>1670225000</b>	1670325000	<b>1670425000</b>	<b>1670525000</b>	<b>1670625000</b>	
	320	-	-	-	<b>1670532000</b>	<b>1670632000</b>	
	400	-	-	-	1670540000	1670640000	
	500	-	-	-	<b>1670550000</b>	<b>1670650000</b>	
		Ø del émbolo Rosca del vástago de émbolo Orificios	80 M20x1,5 G 3/8	100 M20x1,5 G 1/2			
		Carrera 25	<b>1670802000</b>	1671002000			
		50	<b>1670805000</b>	<b>1671005000</b>			
		80	<b>1670808000</b>	<b>1671008000</b>			
		100	<b>1670810000</b>	<b>1671010000</b>			
		125	<b>1670812000</b>	<b>1671012000</b>			
		160	<b>1670816000</b>	<b>1671016000</b>			
		200	<b>1670820000</b>	<b>1671020000</b>			
		250	<b>1670825000</b>	<b>1671025000</b>			
	320	<b>1670832000</b>	<b>1671032000</b>				
	400	<b>1670840000</b>	<b>1671040000</b>				
	500	<b>1670850000</b>	<b>1671050000</b>				

**Producto configurable**

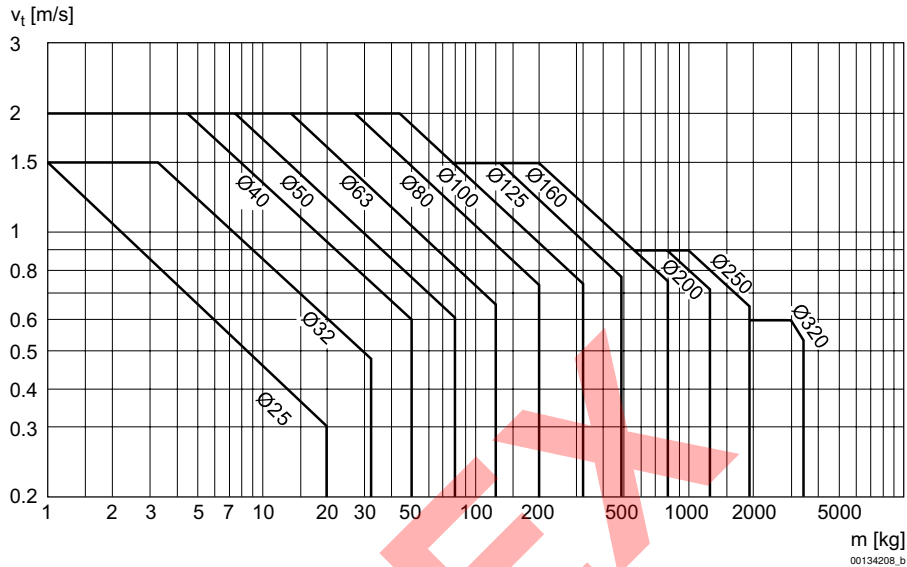

Este producto es configurable. Haga uso de nuestro configurador de Internet en <http://www.aventics.com> o póngase en contacto con el centro de ventas AVENTICS más cercano.

Cilindro de vástago ▶ Cilindro de tirantes

**Cilindro de tirantes ISO 6431, Serie 167**

- ▶ Orificios: G 1/8 - G 1/2 ▶ de efecto doble ▶ con émbolo magnético ▶ Amortiguación: neumático, regulable
- ▶ Vástago: rosca exterior

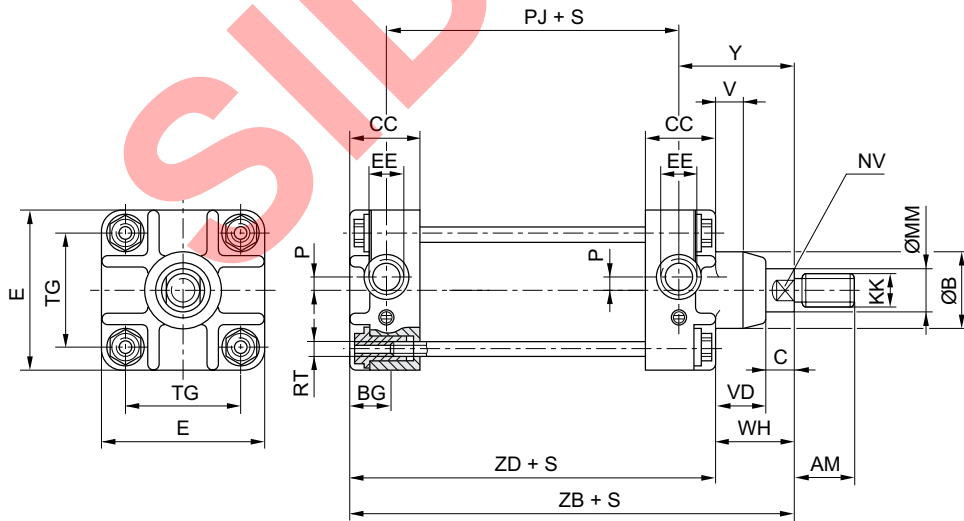
**Diagrama de amortiguación**



V = velocidad [m/s]  
m = masa

00134208\_b

**Dimensiones**



D167\_108\_c

Ø del émbolo	AM	Ø B h12	BG	C	CC	E	EE	KK	Ø MM	NV	P	PJ	RT
25	22	23	12	8	20,0	40	G 1/8	M10x1,25	12	10	-	58	M5
32	22	25	12	10	27,5	47	G 1/8	M10x1,25	12	10	4	65	M5
40	24	35	15	13	30,0	56	G 1/4	M12x1,25	16	13	4	69	M6
50	32	40	15	15	30,0	63	G 1/4	M16x1,5	20	17	4	72	M6
63	32	40	19	14	34,0	81	G 3/8	M16x1,5	20	17	6	79	M8
80	40	48	19	16	36,0	95	G 3/8	M20x1,5	25	22	9	86	M8

Los números de material marcados en negrita están disponibles en stock en el almacén central de Alemania. Para información más detallada, véase la cesta de la compra

Catálogo de neumática, PDF online, estado 2017-04-27, © AVENTICS S.à r.l., reservado el derecho a modificaciones

Sidex Suministros, S.L.: Polígono Industrial El Tiro, s/n. 30100 Murcia. Teléfono: 968 306 000, E-mail: info@sidex.es

**Cilindro de tirantes ISO 6431, Serie 167**

- ▶ Orificios: G 1/8 - G 1/2 ▶ de efecto doble ▶ con émbolo magnético ▶ Amortiguación: neumático, regulable  
 ▶ Vástago: rosca exterior

Ø del émbolo	AM	Ø B h12	BG	C	CC	E	EE	KK	Ø MM	NV	P	PJ	RT
100	40	55	23	16	40,0	115	G 1/2	M20x1,5	25	22	12	100	M10

Ø del émbolo	TG	TS 1)	V	VD	WH	Y	ZB	ZD					
25	27	+2/-1	-	16	24	31	98 ±1,2	74					
32	32	+2/-0	5	16	26	41	120 ±1,2	94					
40	40	+2/-0	5	20	33	48	132 ±1,2	99					
50	46	+2/-0	6	23	38	54	142 ±1,2	104					
63	59	+2,5/-0	6	27	41	58	154 ±1,4	113					
80	73	+2,5/-0	8	32	48	67	172 ±1,4	124					
100	90	+2,5/-0	8	37	53	70	187 ±1,4	134					

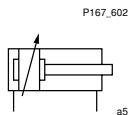
1) TS = tolerancia de carrera

SIDEX

## Cilindro de vástago ▶ Cilindro de tirantes

### Cilindro de tirantes ISO 6431, Serie 167-53

▶ de efecto doble ▶ Amortiguación: neumático, regulable ▶ Vástago: rosca exterior ▶ resistente al calor



Normas	ISO 6431
Presión de funcionamiento mín./máx.	2 bar / 10 bar
Temperatura ambiente mín./máx.	-20 °C / +120 °C
Temperatura del medio mín./máx.	-20 °C / +120 °C
Fluido	Aire comprimido
Tamaño de partículas máx.	50 µm
Contenido de aceite del aire comprimido	0 mg/m³ - 5 mg/m³
Presión para determinar las fuerzas de émbolo	6 bar

Materiales:	
Tubo de cilindro	Aluminio, anodizado
Vástago	Acero inoxidable, cromado
Tapa frontal	Aluminio
Tapa final	Aluminio
Junta	Caucho fluorado

#### Observaciones técnicas

- El punto de condensación de presión se debe situar como mínimo 15 °C por debajo de la temperatura ambiental y del medio, y debe ser como máx. de 3 °C.
- El contenido de aceite del aire comprimido debe permanecer constante durante toda la vida útil.
- Utilice sólo aceites permitidos por AVENTICS, véase capítulo "Información técnica".
- Ø 25 mm no conforme a ISO 6431

Ø del émbolo		[mm]	25	32	40	50	63
Fuerza de émbolo durante retracción	[N]		230	420	636	990	1680
Fuerza de émbolo durante extracción	[N]		300	480	756	1176	1860
Longitud de amortiguación	[mm]		11	13,5	15	17	16,5
Energía de amortiguación	[J]		2,3	-	-	-	-
Peso	0 mm de carrera	[kg]	0,27	0,45	0,76	1,1	1,7
	+10 mm de carrera	[kg]	0,018	0,021	0,032	0,042	0,054
Carrera máx.	[mm]		1500	1500	1600	1600	1600

Ø del émbolo		[mm]	80	100		
Fuerza de émbolo durante retracción	[N]		2718	4230		
Fuerza de émbolo durante extracción	[N]		3000	4680		
Longitud de amortiguación	[mm]		19,5	19,5		
Energía de amortiguación	[J]		-	-		
Peso	0 mm de carrera	[kg]	2,5	3,7		
	+10 mm de carrera	[kg]	0,072	0,1		
Carrera máx.	[mm]		1700	1700		

#### Producto configurable

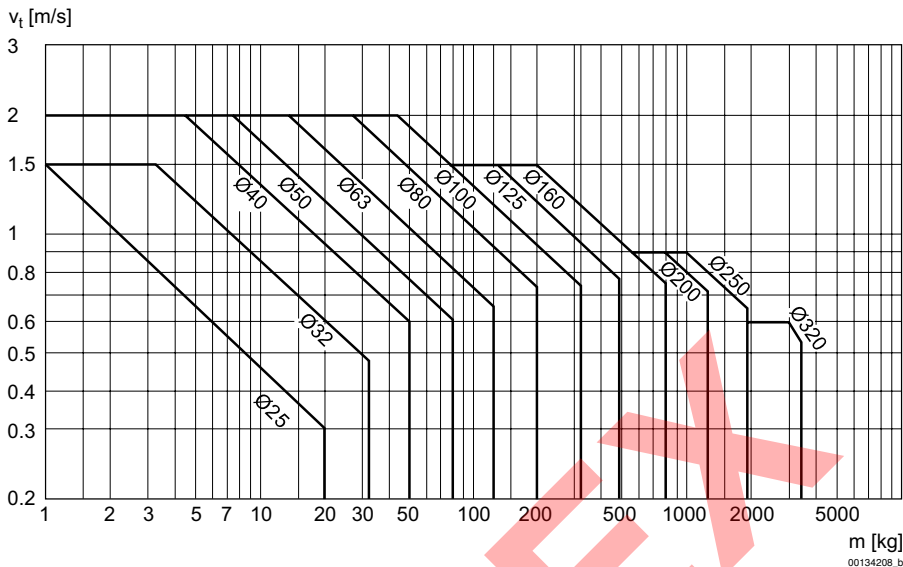


Este producto es configurable. Haga uso de nuestro configurador de Internet en <http://www.aventics.com> o póngase en contacto con el centro de ventas AVENTICS más cercano.

**Cilindro de tirantes ISO 6431, Serie 167-53**

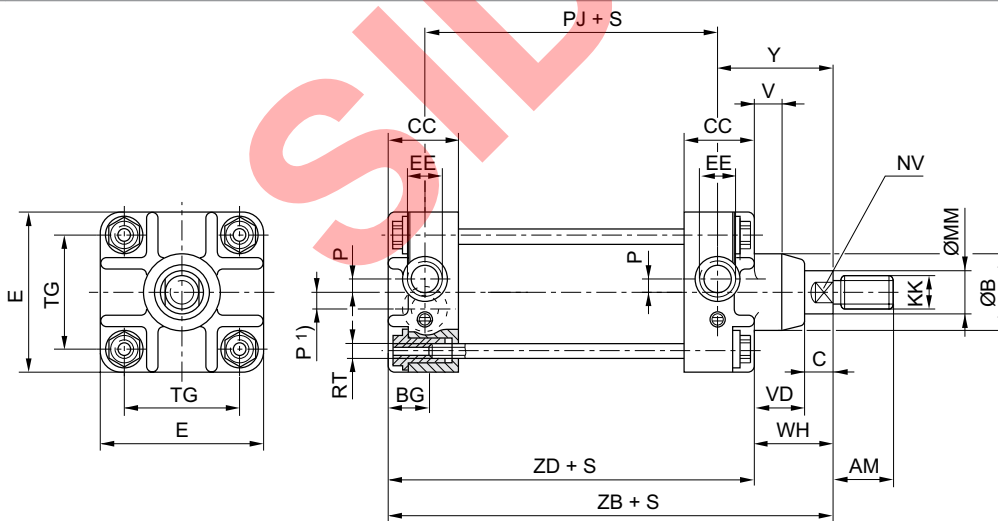
▶ de efecto doble ▶ Amortiguación: neumático, regulable ▶ Vástago: rosca exterior ▶ resistente al calor

**Diagrama de amortiguación**



V = velocidad [m/s]  
m = masa

**Dimensiones**



S = carrera  
P 1) = para Ø de cilindro 250 y 320 mm

Ø	AM	Ø B h12	BG	C	CC	E	EE	KK	Ø MM	NV	P	PJ	RT
25	22	23	12	8	20,0	40	G 1/8	M10x1,25	12	10	-	58	M5
32	22	25	12	10	27,5	47	G 1/8	M10x1,25	12	10	4	65	M5
40	24	35	15	13	30,0	56	G 1/4	M12x1,25	16	13	4	69	M6
50	32	40	15	15	30,0	63	G 1/4	M16x1,5	20	17	4	72	M6

Los números de material marcados en negrita están disponibles en stock en el almacén central de Alemania. Para información más detallada, véase la cesta de la compra  
Catálogo de neumática, PDF online, estado 2017-04-27, © AVENTICS S.à r.l., reservado el derecho a modificaciones

Cilindro de vástago ▶ Cilindro de tirantes

**Cilindro de tirantes ISO 6431, Serie 167-53**

▶ de efecto doble ▶ Amortiguación: neumático, regulable ▶ Vástago: rosca exterior ▶ resistente al calor

Ø	AM	Ø B h12	BG	C	CC	E	EE	KK	Ø MM	NV	P	PJ	RT
63	32	40	19	14	34,0	81	G 3/8	M16x1,5	20	17	6	79	M8
80	40	48	19	16	36,0	95	G 3/8	M20x1,5	25	22	9	86	M8
100	40	55	23	16	40,0	115	G 1/2	M20x1,5	25	22	12	100	M10

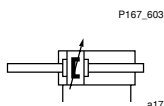
Ø	TG	TS 1)	V	VD	WH	Y	ZB	ZD					
25	27	+2/-1	-	16	24	31	98 ±1,2	74					
32	32	+2/-0	5	16	26	41	120 ±1,2	94					
40	40	+2/-0	5	20	33	48	132 ±1,2	99					
50	46	+2/-0	6	23	38	54	142 ±1,2	104					
63	59	+2,5/-0	6	27	41	58	154 ±1,4	113					
80	73	+2,5/-0	8	32	48	67	172 ±1,4	124					
100	90	+2,5/-0	8	37	53	70	187 ±1,4	134					

1) TS = tolerancia de carrera



## Cilindro de tirantes ISO 6431, Serie 167-51

▶ de efecto doble ▶ con émbolo magnético ▶ Amortiguación: neumático, regulable ▶ Vástago: rosca exterior, pasante



Normas	ISO 6431
Presión de funcionamiento mín./máx.	2 bar / 10 bar
Temperatura ambiente mín./máx.	-20 °C / +75 °C
Temperatura del medio mín./máx.	-20 °C / +75 °C
Fluido	Aire comprimido
Tamaño de partículas máx.	50 µm
Contenido de aceite del aire comprimido	0 mg/m³ - 5 mg/m³
Presión para determinar las fuerzas de émbolo	6 bar

Materiales:	
Tubo de cilindro	Aluminio, anodizado
Vástago	Acero inoxidable, cromado
Tapa frontal	Aluminio
Tapa final	Aluminio
Junta	Caucho de acrilnitrilo butadieno

## Observaciones técnicas

- El punto de condensación de presión se debe situar como mínimo 15 °C por debajo de la temperatura ambiental y del medio, y debe ser como máx. de 3 °C.
- El contenido de aceite del aire comprimido debe permanecer constante durante toda la vida útil.
- Utilice sólo aceites permitidos por AVENTICS, véase capítulo "Información técnica".
- Ø 25 mm no conforme a ISO 6431

Ø del émbolo		[mm]	25	32	40	50	63
Fuerza de émbolo durante retracción		[N]	230	420	640	990	1680
Fuerza de émbolo durante extracción		[N]	230	420	640	990	1680
Longitud de amortiguación		[mm]	11	13,5	15	17	16,5
Energía de amortiguación		[J]	2,3	-	-	-	-
Peso	0 mm de carrera	[kg]	0,35	0,52	0,88	1,3	2
	+10 mm de carrera	[kg]	0,028	0,03	0,048	0,067	0,079

Ø del émbolo		[mm]	80	100			
Fuerza de émbolo durante retracción		[N]	2720	4230			
Fuerza de émbolo durante extracción		[N]	2720	4230			
Longitud de amortiguación		[mm]	19,5	22			
Energía de amortiguación		[J]	-	-			
Peso	0 mm de carrera	[kg]	3	4,3			
	+10 mm de carrera	[kg]	0,11	0,14			

## Producto configurable



Este producto es configurable. Haga uso de nuestro configurador de Internet en <http://www.aventics.com> o póngase en contacto con el centro de ventas AVENTICS más cercano.

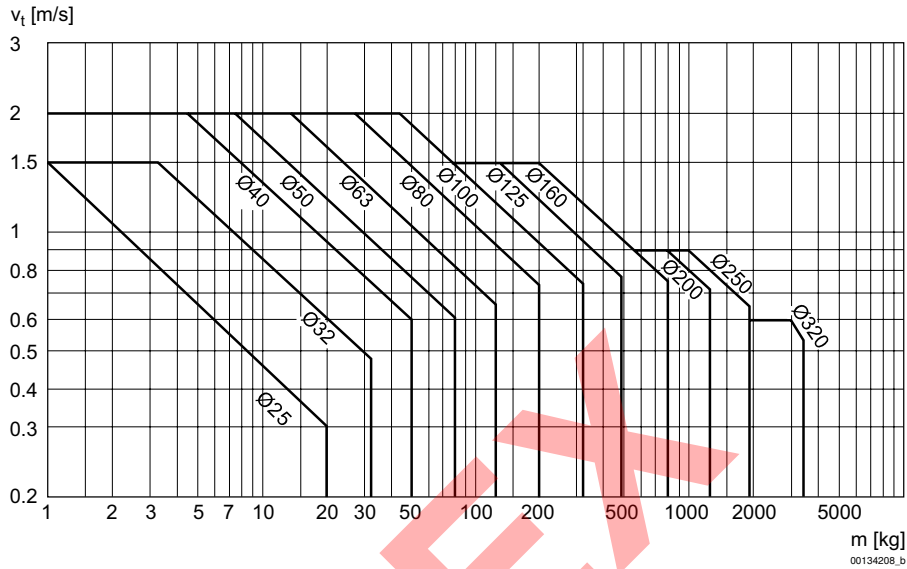


Cilindro de vástago ▶ Cilindro de tirantes

**Cilindro de tirantes ISO 6431, Serie 167-51**

▶ de efecto doble ▶ con émbolo magnético ▶ Amortiguación: neumático, regulable ▶ Vástago: rosca exterior, pasante

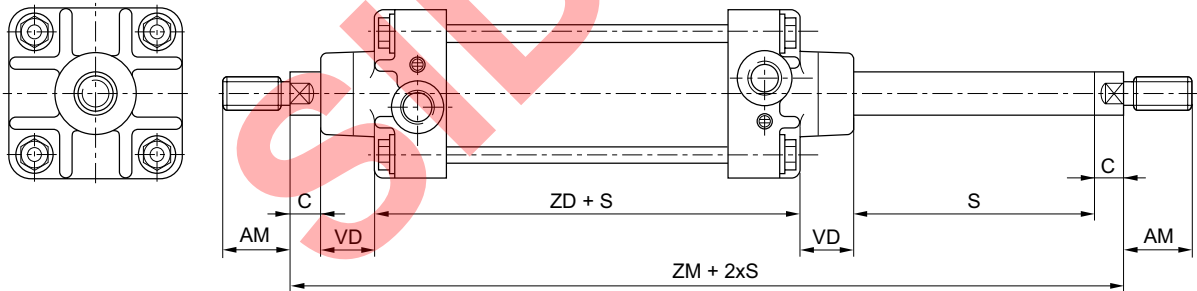
Diagrama de amortiguación



V = velocidad [m/s]  
m = masa

00134208\_b

Dimensiones



D167\_014

S = carrera

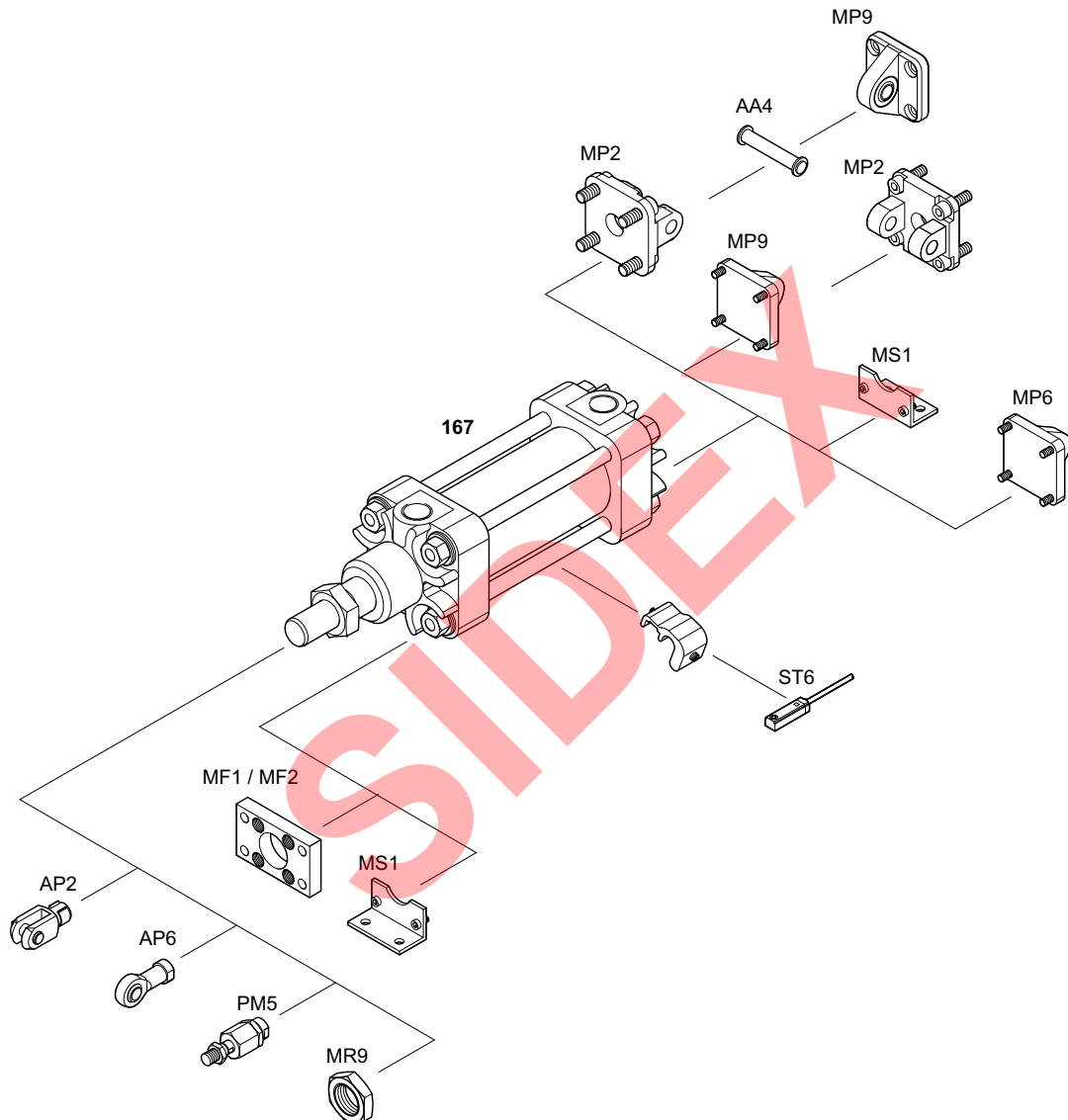
Ø	C	AM	VD	ZM	ZD								
25	8	22	16	122	74								
32	10	22	16	146	94								
40	13	24	20	165	99								
50	15	32	23	180	104								
63	14	32	27	195	112								
80	16	40	32	220	124								
100	16	40	37	240	134								

En las hojas de datos correspondientes de la versión estándar figuran más datos técnicos.

Los números de material marcados en negrita están disponibles en stock en el almacén central de Alemania. Para información más detallada, véase la cesta de la compra

Catálogo de neumática, PDF online, estado 2017-04-27, © AVENTICS S.à r.l., reservado el derecho a modificaciones

Sidex Suministros, S.L.: Polígono Industrial El Tiro, s/n. 30100 Murcia. Teléfono: 968 306 000, E-mail: info@sidex.es

**Serie 167**  
**Accesorios**
**Vista general de accesorios**
**Plano de vista general**


00136564

**INDICACIÓN:**

Este plano de vista general sirve como orientación para saber en qué lugares pueden fijarse al cilindro los diferentes accesorios. Para ello se ha simplificado la representación. En consecuencia, no está permitido hacer deducciones concretas sobre datos de medidas.

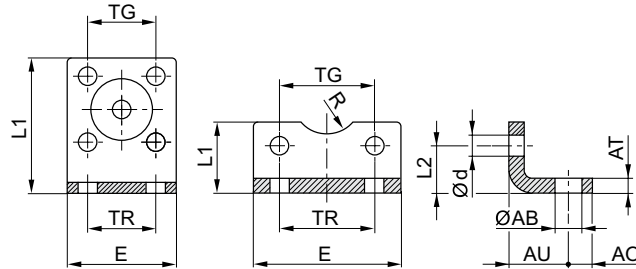
Cilindro de vástago ▶ Cilindro de tirantes

**Serie 167**  
Accesorios

**Fijación por pie, Serie MS1**



00105808



Ø16

Ø20 - 320

00126387

Volumen de suministro: 2 fijaciones por pie, tornillos de fijación incl.

N° de material	Ø del émbolo	Para serie	ØAB	AO	AT	AU ±0,2	Ød	E	L1	L2
3682202000	25	ICL 167	7	8	4	22	5,5	40	21	11,5
3662203000	32	167	7	8	5	24	5,5	47	26	16
3662204000	40	167	9	11	5	31	6,6	56	28	16
3662205000	50	167	9	12	6	33	6,6	63	35	22
<b>3662206000</b>	63	167	9	12	6	36	9	81	40	20,5
3662208000	80	167	12	15	8	43	9	95	45	26,5
3662210000	100	167	14	17	10	43	11	115	50	26

N° de material	Ø del émbolo	R	TG	TR						
3682202000	25	13,5	27	26						
3662203000	32	15	32	32						
3662204000	40	20	40	36						
3662205000	50	23	46	45						
<b>3662206000</b>	63	23	59	50						
3662208000	80	26	73	63						
3662210000	100	32	90	75						

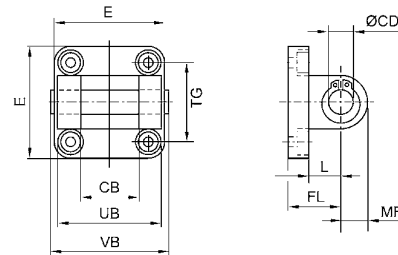
Material: Acero  
Superficie: galvanizado

**Charnela trasera, Serie MP2**

▶ para contrasoprote MP9 con casquillo de goma



00128881



00126400\_b

Volumen de suministro: charnela trasera, perno y tornillos de fijación incl.

Los números de material marcados en negrita están disponibles en stock en el almacén central de Alemania. Para información más detallada, véase la cesta de la compra

Catálogo de neumática, PDF online, estado 2017-04-27, © AVENTICS S.à r.l., reservado el derecho a modificaciones

Sidex Suministros, S.L: Polígono Industrial El Tiro, s/n. 30100 Murcia. Teléfono: 968 306 000, E-mail: info@sidex.es

## Serie 167

## Accesorios

N° de material	Ø del émbolo	CB H14	Ø CD H9	E 1)	FL ±0,2	L 2)	MR	UB h14	VB	TG
<b>3672902000</b>	25	18	10	40	20	14	9	36	41	27
<b>3672903000</b>	32	26	10	46	22	16	10	45	50	32
<b>3672904000</b>	40	28	12	56	28	15,5	13	52	57	40
<b>3672905000</b>	50	32	12	63	28	15,5	13	60	65	46
<b>3672906000</b>	63	40	16	81	36	20,5	17	70	76	59
<b>3672908000</b>	80	50	16	95	38	20,5	17	90	96	73
<b>3672910000</b>	100	60	20	115	43	25	21	110	117	90

1) Máx.

2) Mín.

Material: Aluminio

## Tornillo, AA4



00105158

Fig. 1

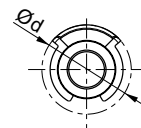
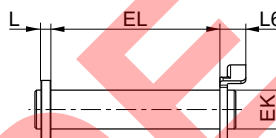
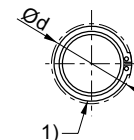


Fig. 2



21294

Volumen de suministro: perno, arandelas de seguridad incl.  
1) anillo de seguridad DIN 471

N° de material	Ø del émbolo	Ø d 2)	EK e8	EL	L 2)	L6 2)	Peso [kg]	Fig.
<b>3661302000</b>	25, 32	19	25	29,2	-	2,4	0,02	Fig. 2
<b>3661303000</b>	40, 50	21	12	34,4	-	2,8	0,03	Fig. 2
<b>3661304000</b>	63, 80	28	16	48,4	-	2,8	0,08	Fig. 2
<b>3661306000</b>	100	40	20	58,4	-	3,3	0,16	Fig. 2

2) Máx.

Material: Acero

Superficie: nitrocarburo

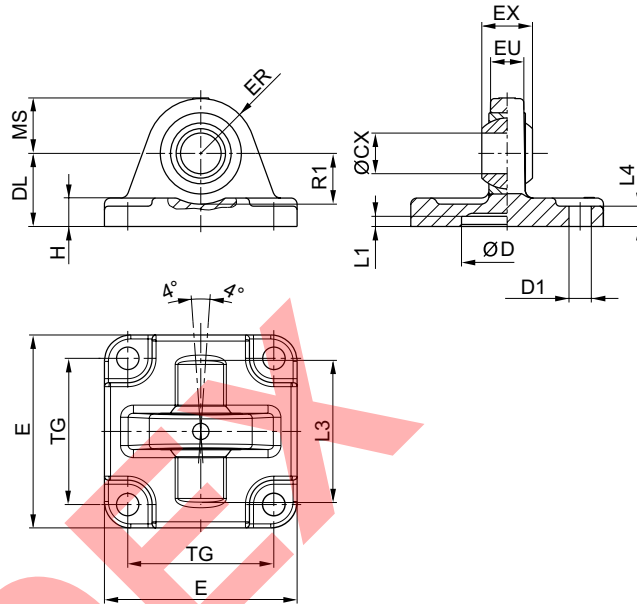
Cilindro de vástago ▶ Cilindro de tirantes

**Serie 167**  
Accesorios

**Soporte, Serie MP6**  
▶ Con cojinete de articulación esférico



24548



00126391

Volumen de suministro: soporte, tornillos de fijación incl.

N° de material	Ø del émbolo	ØCX H7	ØD H11	ØD1 H13	DL ±0,2	E	EX -0,1	ER	EU	H	L1 1)	L3
<b>3663602000</b>	25	10 H9	20	5,5	20	40	9	14	8	6	0,5	36
<b>3663603000</b>	32	10 J8	25	5,5	22	46	9	15	8	6	0,5	42
<b>3663604000</b>	40	12	30	6,6	28	55	12	17	9,5	8	0,5	48
<b>3663605000</b>	50	12	40	6,6	28	62	12	17	9,5	9	0,5	55
<b>3663606000</b>	63	16	55	9	36	80	16	25	12,5	11	0,5	70
<b>3663608000</b>	80	16	70	9	38	94	16	28	12,5	12	0,5	80
<b>3663610000</b>	100	20	90	11	43	114	20	35	16	15	0,5	100

N° de material	L4	MS -0,5	R1 1)	TG	Cojinete	Normalización	Peso [kg]	Obs.
<b>3663602000</b>	6	14	15	27	Acero inoxidable	ISO 21287	0,1	2)
<b>3663603000</b>	6	15	16	32	-	-	0,1	-
<b>3663604000</b>	8	17	16	40	-	-	0,1	-
<b>3663605000</b>	9	17	18	46	-	-	0,2	-
<b>3663606000</b>	11	25	21	59	-	-	0,3	-
<b>3663608000</b>	12	28	21	73	-	-	0,5	-
<b>3663610000</b>	15	35	28	90	-	-	0,8	-

1) Mín.  
2) Superficie: forjado  
Material: Aluminio

## Serie 167

## Accesorios

## Soporte, Serie MP9

## ▶ Con casquillo de goma



IM0043848

Fig. 1

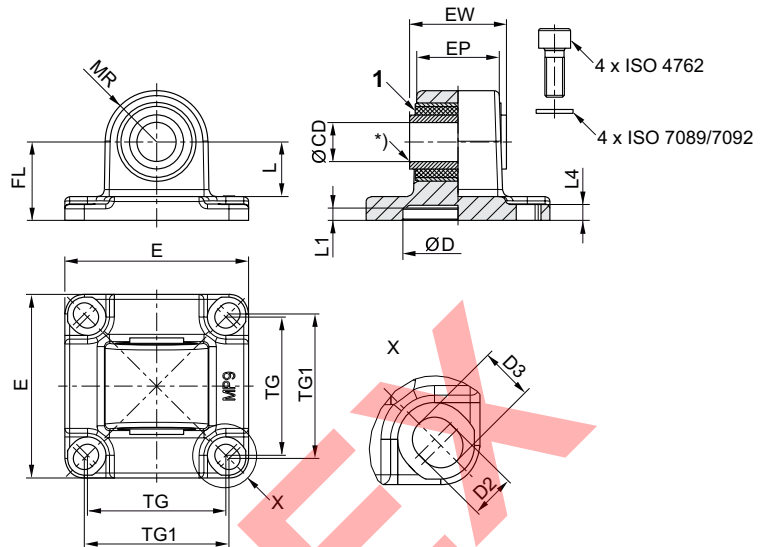
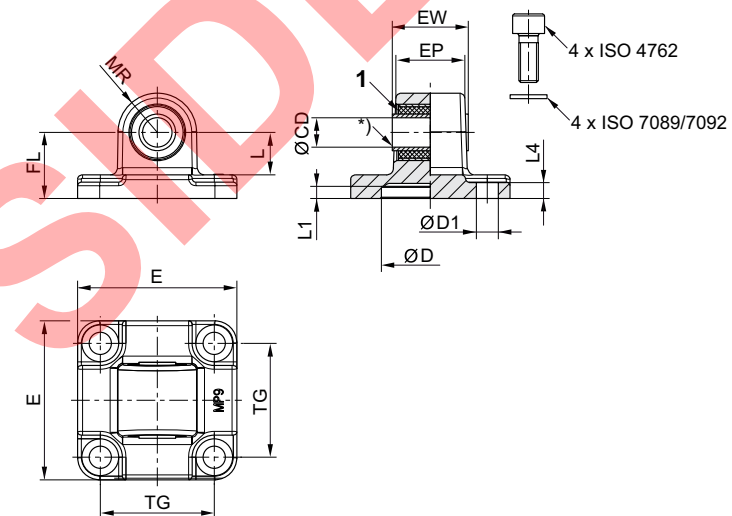


Fig. 2



IM0043825

1) Casquillo de goma

\* Material del cojinete deslizante: bronce (Ø125: acero, galvanizado)

Volumen de suministro: soporte, tornillos de fijación incl.

N° de material	Ø del émbolo	CD H11	CD H9	E	EW	EP	TG	TG1 ±0,2	FL ±0,2	MR	L 1)	L1
<b>3683202000</b>	25	10	–	40	17,5	14,5	26	27	20	12,5	14,8	3
<b>3683203000</b>	32	10	–	46	25,5	18,9	32,5	–	22	12,5	13,8	5
<b>3683204000</b>	40	–	12	53	27	23,5	38	40	25	15	16,3	5
<b>3663205000</b>	50	–	12	65	31	28	46	–	27	16	17,3	5
<b>3683206000</b>	63	–	16	75	39,5	33,5	56,5	59	32	21	22,3	5
<b>3663208000</b>	80	–	16	94,5	49,5	43	73	–	36	22	21,8	5

Los números de material marcados en negrita están disponibles en stock en el almacén central de Alemania. Para información más detallada, véase la cesta de la compra

Catálogo de neumática, PDF online, estado 2017-04-27, © AVENTICS S.à r.l., reservado el derecho a modificaciones

Sidex Suministros, S.L.: Polígono Industrial El Tiro, s/n. 30100 Murcia. Teléfono: 968 306 000, E-mail: info@sidex.es

Cilindro de vástago ▶ Cilindro de tirantes

**Serie 167**  
Accesorios

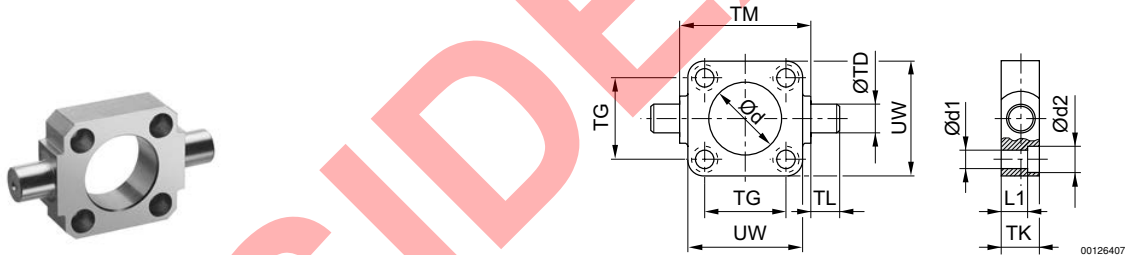
N° de material	Ø del émbolo	CD H11	CD H9	E	EW	EP	TG	TG1 ±0,2	FL ±0,2	MR	L 1)	L1
3683210000	100	-	20	114	59,5	54	89	90	41	25	25,8	5

N° de material	L4	D H11	D1 H13	D2 -0,2	D3 -0,2	Normalización	Peso [kg]	Fig.	Obs.
3683202000	3	18	-	5,5	6,2	ISO 21287	0,063	Fig. 1	2) 4)
3683203000	5,5	30	6,6	-	-	ISO 15552	0,092	Fig. 2	3) 5)
3683204000	5,5	35	-	6,6	8	ISO 15552	0,143	Fig. 1	3) 5)
3663205000	6,5	40	6,6	-	-	-	0,203	Fig. 2	3) 5)
3683206000	6,5	45	-	9	10,8	ISO 15552	0,411	Fig. 1	3) 5)
3663208000	10	45	8,5	-	-	-	0,619	Fig. 2	3) 5)
3683210000	10	55	-	11	11,7	ISO 15552	0,956	Fig. 1	3) 5)

1) Mín.  
2) Archivos CAD \*\_iso.\* (adecuados para cilindros según ISO 21287) y \*\_167.\* (adecuados para cilindros de la serie 167)  
3) adecuados para cilindros de la serie 167  
4) Material: fundición aluminio a presión  
5) Material: Aluminio (forjado)

**Fijación de pivote oscilante, frontal o posterior, Serie MT5, MT6**



El producto suministrado puede diferir de la ilustración.  
Volumen de suministro: fijación de pivote oscilante, tornillos de fijación incl.

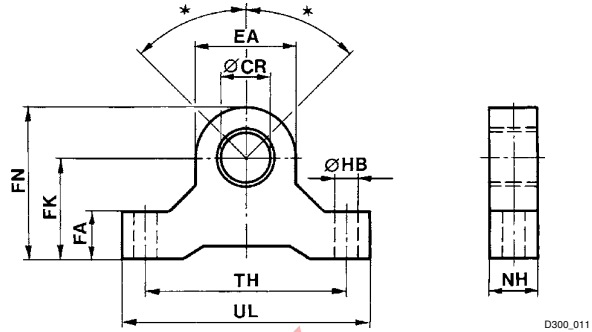
00128925

N° de material	Ø del émbolo	Ø d H11	Ø d1	Ø d2	L1	TD e9	TG ±0,2	TK	TL h14	TM h14	UW
3672803000	32	30	6,6	11	7,5	12	32,5	16	12	50	48
3672804000	40	35	6,6	11	10	16	38	20	16	63	55
3672805000	50	40	9	15	12	16	46,5	24	16	75	65
3672806000	63	45	9	15	12	20	56,5	24	20	90	75
3672808000	80	45	11	18	14	20	72	28	20	110	100
3672810000	100	55	11	18	19	25	89	38	25	132	120

Material: Acero

**Serie 167**
**Accesorios**
**Cojinete para fijación de pivote oscilante**


P300\_012



D300\_011

 \* Movimiento pendular máx. para cilindro con soporte MP6 con cojinete de articulación esférica:  $\pm 45^\circ$ 

N° de material	Ø CR H8	EA	FA	FK $\pm 0,1$	FN	HB	NH	TH	UL			
<b>3671202000</b>	10	16	10	21	29	5,5	10	27	37			
<b>3671203000</b>	12	19	11	22	32	6,6	11	44	55			
<b>3671204000</b>	16	28	16	35	49	9	16	65	82			
<b>3671206000</b>	20	38	19	40	59	9	19	80	99			
<b>3671210000</b>	25	46	22	48	71	11	22	96	118			

Material: Aluminio



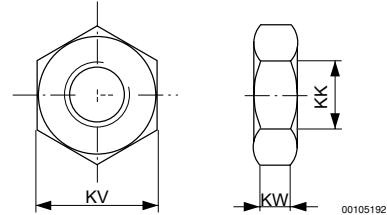
Cilindro de vástago ▶ Cilindro de tirantes

**Serie 167**  
Accesorios

**Tuerca para vástago de émbolo, Serie MR9**



00105168

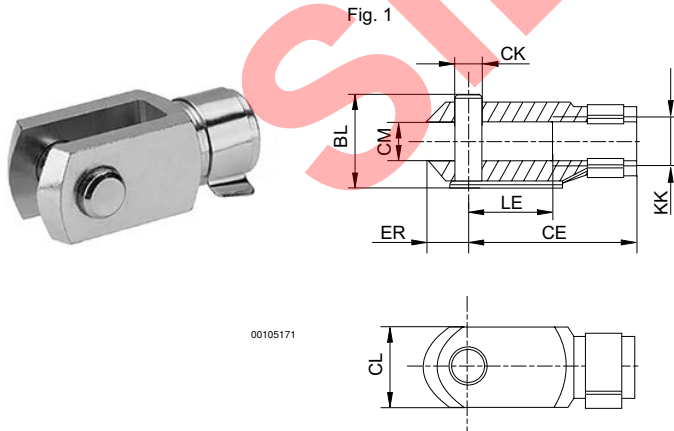


00105192

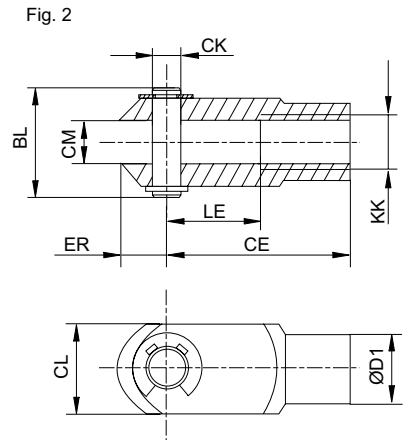
N° de material	KK	KV	KW	Material	Superficie	Peso [kg]	Obs.			
<b>3590304000</b>	M12x1,25	18	6	Acero inoxidable	-	0,02	-			
<b>3590305000</b>	M16x1,5	24	8	Acero inoxidable	-	0,03	1)			
<b>3590308000</b>	M20x1,5	30	10	Acero inoxidable	-	0,05	-			
8103190394	M24x2	36	12	Acero	galvanizado	0,06	-			
8103190434	M48x2	75	24	Acero	galvanizado	0,4	-			

1) 3590305000 se puede utilizar también como MR3, tuerca para la fijación del cilindro.

**Horquilla, Serie AP2**  
▶ acero galvanizado



00105171



00126410

N° de material	KK	BL	CE	ØCK e11	CL	CM	ØD1	ER	LE	Material
<b>1822122024</b>	M10x1,25	26	40	10	20	10	18	12	20	Acero
<b>1822122025</b>	M12x1,25	31	48	12	24	12	20	14	24	Acero
<b>1822122005</b>	M16x1,5	39	64	16	32	16	26	19	32	Acero
<b>1822122004</b>	M20x1,5	50	80	20	40	20	34	20	40	Acero

Los números de material marcados en negrita están disponibles en stock en el almacén central de Alemania. Para información más detallada, véase la cesta de la compra

Catálogo de neumática, PDF online, estado 2017-04-27, © AVENTICS S.à r.l., reservado el derecho a modificaciones

Sidex Suministros, S.L.: Polígono Industrial El Tiro, s/n. 30100 Murcia. Teléfono: 968 306 000, E-mail: info@sidex.es

## Serie 167

## Accesorios

N° de material	KK	BL	CE	ØCK e11	CL	CM	ØD1	ER	LE	Material
<b>1827001493</b>	M27x2	68	110	30	55	30	48	38	54	Acero
<b>1827001471</b>	M36x2	80	144	35	70	35	60	57	72	Acero
<b>1827001472</b>	M42x2	98	168	40	85	40	70	64	84	Acero

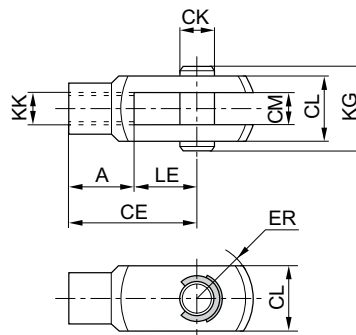
N° de material	Superficie	Peso [kg]	Fig.							
<b>1822122024</b>	galvanizado	0,1	Fig. 1							
<b>1822122025</b>	galvanizado	0,16	Fig. 1							
<b>1822122005</b>	galvanizado	0,4	Fig. 1							
<b>1822122004</b>	galvanizado	0,7	Fig. 1							
<b>1827001493</b>	galvanizado	2	Fig. 2							
<b>1827001471</b>	galvanizado	3,5	Fig. 2							
<b>1827001472</b>	galvanizado	6,6	Fig. 2							

## Horquilla con arandela de seguridad, Serie AP2

▶ Acero inoxidable



P300\_006



24270

N° de material	KK	A	CE	CK e8	CL	CM B12	ER	KG	LE	Material
<b>3590502000</b>	M10x1,25	20	40	10	20	10	12	26	20	Acero inoxidable
<b>3590504000</b>	M12x1,25	24	48	12	24	12	14	31	24	Acero inoxidable
<b>3590505000</b>	M16x1,5	32	64	16	32	16	19	39	32	Acero inoxidable
<b>3590508000</b>	M20x1,5	40	80	20	40	20	20	49	40	Acero inoxidable

N° de material	Peso [kg]									
<b>3590502000</b>	0,1									
<b>3590504000</b>	0,16									
<b>3590505000</b>	0,4									
<b>3590508000</b>	0,7									

Los números de material marcados en negrita están disponibles en stock en el almacén central de Alemania. Para información más detallada, véase la cesta de la compra

Catálogo de neumática, PDF online, estado 2017-04-27, © AVENTICS S.à r.l., reservado el derecho a modificaciones

Sidex Suministros, S.L.: Polígono Industrial El Tiro, s/n. 30100 Murcia. Teléfono: 968 306 000, E-mail: info@sidex.es

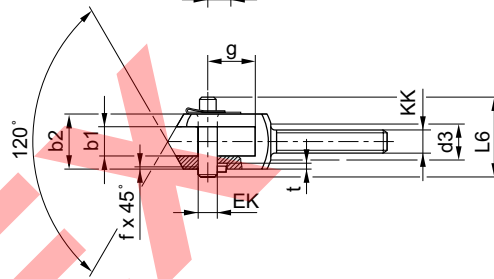
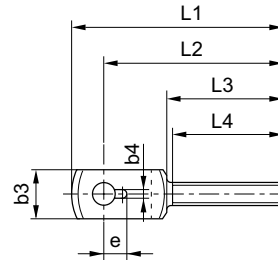
Cilindro de vástago ▶ Cilindro de tirantes

**Serie 167**  
Accesorios

**Horquilla, Serie PM6**  
▶ acero galvanizado



00105173



00105197

suministro incl. tornillo

N° de material	KK	b1 B12	b2 d12	b3	b4 +0,2	d3	e +0,3	EK	f	g	L1	L2
<b>1822122032</b>	M10x1,25	14	28	20	3,3	17	11,5	10	0,7	20	90	78
<b>1822122033</b>	M12x1,25	16	30	25	4,3	19	12	12	1	26	108	92
<b>1822122034</b>	M16x1,5	21	40	35	4,3	24	14	16	1	31	129	108
<b>1822122035</b>	M20x1,5	25	50	40	4,3	30	16	20	1	43	156	131

N° de material	L3	L4 +1	L6	t +0,2	Material	Superficie
<b>1822122032</b>	53	50	35	3	Acero	galvanizado
<b>1822122033</b>	58	55	39	3	Acero	galvanizado
<b>1822122034</b>	65	62	50	3	Acero	galvanizado
<b>1822122035</b>	73	69	60	3	Acero	galvanizado

Los números de material marcados en negrita están disponibles en stock en el almacén central de Alemania. Para información más detallada, véase la cesta de la compra

Catálogo de neumática, PDF online, estado 2017-04-27, © AVENTICS S.à r.l., reservado el derecho a modificaciones

Sidex Suministros, S.L.: Polígono Industrial El Tiro, s/n. 30100 Murcia. Teléfono: 968 306 000, E-mail: info@sidex.es

## Serie 167

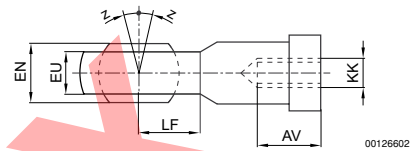
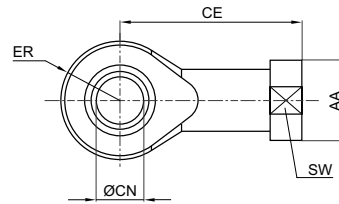
## Accesorios

## Horquilla con rótula con brida, Serie AP6

▶ acero galvanizado



00105172



00126602

N° de material	KK	AA	AV min.	CE	Ø CN H7	EN -0,1	ER	EU max.	LF	SW	Z [°] max.
<b>1822124003</b>	M10x1,25	19	15	43	10	14	14	11,5	14	17	4
<b>1822124004</b>	M12x1,25	22	18	50	12	16	16	12,5	16	19	4
<b>1822124005</b>	M16x1,5	27	24	64	16	21	21	15,5	21	22	4
<b>1822124006</b>	M20x1,5	34	30	77	20	25	25	18,5	25	30	4
<b>1822124013</b>	M27x2	50	45	110	30	37	35	27	35	41	4
<b>1822124008</b>	M36x2	60	56	125	35	43	40	32	40	50	4
<b>1822124009</b>	M42x2	69	60	142	40	49	45,5	37	45	55	4
8958208842	M48x2	75	65	160	50	60	58	45	60	65	6

N° de material	Material	Superficie	Peso [kg]								
<b>1822124003</b>	Acero	galvanizado	0,07								
<b>1822124004</b>	Acero	galvanizado	0,12								
<b>1822124005</b>	Acero	galvanizado	0,21								
<b>1822124006</b>	Acero	galvanizado	0,38								
<b>1822124013</b>	Acero	galvanizado	1,17								
<b>1822124008</b>	Acero	galvanizado	2								
<b>1822124009</b>	Acero	galvanizado	3,4								
8958208842	Acero	galvanizado	5,2								

Los números de material marcados en negrita están disponibles en stock en el almacén central de Alemania. Para información más detallada, véase la cesta de la compra

Catálogo de neumática, PDF online, estado 2017-04-27, © AVENTICS S.à r.l., reservado el derecho a modificaciones

Sidex Suministros, S.L.: Polígono Industrial El Tiro, s/n. 30100 Murcia. Teléfono: 968 306 000, E-mail: info@sidex.es

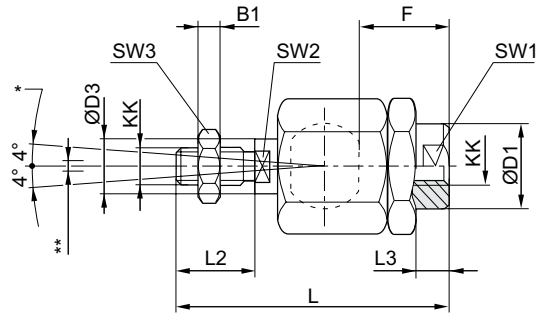
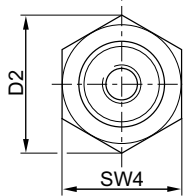
Cilindro de vástago ▶ Cilindro de tirantes

**Serie 167**  
Accesorios

**Acoplamiento de compensación esférico, Serie PM5**



00105169



D300\_029

\* Compensación acodada  
\*\* Compensación radial de 0,5 - 2 mm  
Juego axial ajustado a 0,05 - 0,2 mm

N° de material	KK	B1	Ø D1	D2	Ø D3	F	L ±2	L2	L3 ±1	SW1	SW2	SW3
<b>1826409002</b>	M10x1,25	6	21,5	34	14	23	73	20	7,5	19	12	17
<b>1826409003</b>	M12x1,25	7	21,5	34	14	28	77	24	13	19	12	19
<b>1826409004</b>	M16x1,5	8	33,5	47	22	32	108	32	9	30	19	24
<b>1826409005</b>	M20x1,5	10	33,5	47	22	42	122	40	19	30	19	30
<b>1826409006</b>	M27x2	13,5	62	62	28	48	147	54	14	32	24	41
<b>1826409007</b>	M36x2	18	80	80	38	86	241	72	18,2	50	36	55
R412007729	M42x2	21	64	98	42	96	271	82	20	60	36	65

N° de material	SW4	Material	Superficie	Peso								
				[kg]								
<b>1826409002</b>	30	Acero	galvanizado	0,21								
<b>1826409003</b>	30	Acero	galvanizado	0,21								
<b>1826409004</b>	41	Acero	galvanizado	0,65								
<b>1826409005</b>	41	Acero	galvanizado	0,68								
<b>1826409006</b>	55	Acero	galvanizado	1,7								
<b>1826409007</b>	75	Acero	galvanizado	5,4								
R412007729	85	Acero	galvanizado	8,76								

Los números de material marcados en negrita están disponibles en stock en el almacén central de Alemania. Para información más detallada, véase la cesta de la compra

Catálogo de neumática, PDF online, estado 2017-04-27, © AVENTICS S.à r.l., reservado el derecho a modificaciones

Sidex Suministros, S.L.: Polígono Industrial El Tiro, s/n. 30100 Murcia. Teléfono: 968 306 000, E-mail: info@sidex.es

**Serie 167**  
**Accesorios**
**Sensor, Serie ST6**

▶ Ranura en T de 6 mm ▶ con cable ▶ extremos de cables abiertos, De 2 polos, extremos de cables abiertos, De 3 polos



24712

## Certificados

Temperatura ambiente mín./máx.  
 Tipo de protección  
 Precisión del punto de conmutación [mm]  
 Lógica de conexión  
 Potencia de conexión

LED indicador de estado  
 Resistencia a las vibraciones  
 Resistencia al choque

## Materiales:

Carcasa  
 Recubrimiento de cable  
 Tornillo de bloqueo


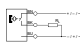
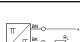

Declaración de conformidad CE  
 cULus  
 RoHS

-30 °C / +80 °C  
 IP65, IP67, IP69K  
 ±0,1  
 NA (contacto de trabajo)  
 Reed de 2 pines: máx. 10 W  
 Reed de 3 pines: máx. 6 W  
 Amarillo  
 10 - 55 Hz, 1 mm  
 30 g / 11 ms

Poliamida  
 Poliuretano  
 Acero inoxidable

**Observaciones técnicas**

- La variante de 230 V no tiene certificación cULus.

	Tipo de contacto	Longitud del cable	Tensión de servicio DC mín./máx.	Tensión de funcionamiento AC mín./máx.	Caída de tensión U con I <sub>máx</sub>	Tensión de conmutación DC, máx.	Tensión de conmutación AC, máx.	N° de material
		[m]	[V DC]	[V AC]		[A]	[A]	
	Reed	3	10 / 230	10 / 230	I*Rs	0,13	0,13	<b>R412022866</b>
	Reed	3 5 10	10 / 30	10 / 30	I*Rs	0,3	0,5	<b>R412022869</b> <b>R412022870</b> <b>R412022871</b>
	PNP electrónico	3 5 10	10 / 30	-	≤ 2,5 V	0,13	-	<b>R412022853</b> <b>R412022855</b> <b>R412022857</b>
	NPN electrónico	3 5	10 / 30	-	≤ 2,5 V	0,13	-	<b>R412022849</b> <b>R412022850</b>

N° de material	Frecuencia de conmutación máx. kHz	tensión de servicio no activada	tensión de servicio activada	Fig.	Obs.
<b>R412022866</b>	< 0,4	-	-	Fig. 1	1); 3)
<b>R412022869</b> <b>R412022870</b> <b>R412022871</b>	< 0,4	-	-	Fig. 2	2); 3)
<b>R412022853</b> <b>R412022855</b> <b>R412022857</b>	< 1,0	< 8 mA	< 30 mA	Fig. 2	2); 4)

- 1) Interface: extremos de cables abiertos; De 2 polos
- 2) Interface: extremos de cables abiertos; De 3 polos
- 3) Protegido contra inversión de polaridad
- 4) resistente a cortocircuito / Protegido contra inversión de polaridad

Los números de material marcados en negrita están disponibles en stock en el almacén central de Alemania. Para información más detallada, véase la cesta de la compra

Catálogo de neumática, PDF online, estado 2017-04-27, © AVENTICS S.à r.l., reservado el derecho a modificaciones

Sidex Suministros, S.L.: Polígono Industrial El Tiro, s/n. 30100 Murcia. Teléfono: 968 306 000, E-mail: info@sidex.es

Cilindro de vástago ▶ Cilindro de tirantes

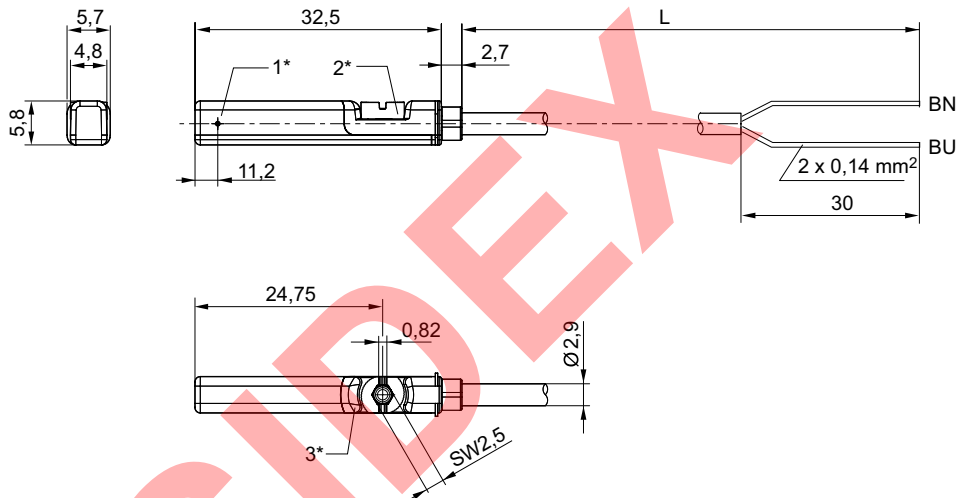
Serie 167

Accesorios

N° de material	Frecuencia de conmutación máx. kHz	tensión de servicio no activada	tensión de servicio activada	Fig.	Obs.
<b>R412022849</b> <b>R412022850</b>	< 1,0	< 8 mA	< 30 mA	Fig. 2	2); 4)

- 1) Interface: extremos de cables abiertos; De 2 polos  
 2) Interface: extremos de cables abiertos; De 3 polos  
 3) Protegido contra inversión de polaridad  
 4) resistente a cortocircuito / Protegido contra inversión de polaridad

Fig. 1

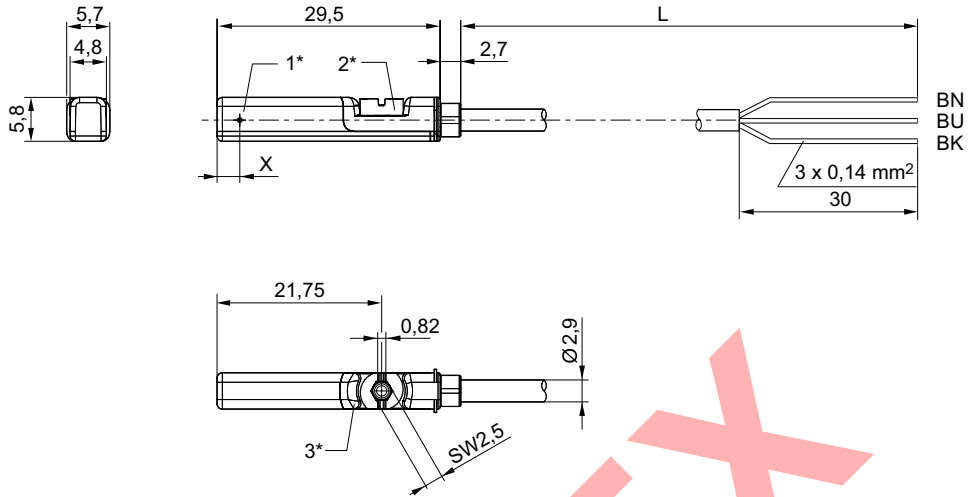


1\* = punto de conmutación 2\* = tornillo de bloqueo 3\* = ventana de LED transparente  
 L = longitud del cable  
 BN=marrón, BU=azul

24619

**Serie 167**
**Accesorios**

Fig. 2



1\* = punto de conmutación 2\* = tornillo de bloqueo 3\* = ventana de LED transparente  
 L = longitud del cable  
 BN = marrón, BK = negro, BU = azul  
 X = electrónico: 11,6 mm, Reed: 8,3 mm

24620

**Sensor, Serie ST6**
**▶ Ranura en T de 6 mm ▶ con cable ▶ extremos de cables abiertos, De 3 polos ▶ con certificación ATEX**


24712

**Certificados**
**ATEX**

Temperatura ambiente mín./máx.  
 Tipo de protección  
 Precisión del punto de conmutación [mm]  
 Corriente de reposo (sin carga)  
 Tensión de servicio DC mín./máx.  
 Lógica de conexión  
 LED indicador de estado  
 Resistencia a las vibraciones  
 Resistencia al choque

**Materiales:**

Carcasa  
 Recubrimiento de cable  
 Tornillo de bloqueo

Declaración de conformidad CE  
 cULus  
 RoHS

II 3G Ex nA op is IIC T4 Gc X  
 II 3D Ex tc IIIC T135°C Dc X

-20°C / +50°C  
 IP67  
 ±0,1  
 < 10 mA  
 10 V DC - 30 V DC  
 NA (contacto de trabajo)  
 Amarillo  
 10 - 55 Hz, 1 mm  
 30 g / 11 ms

Poliamida  
 Poliuretano  
 Acero inoxidable



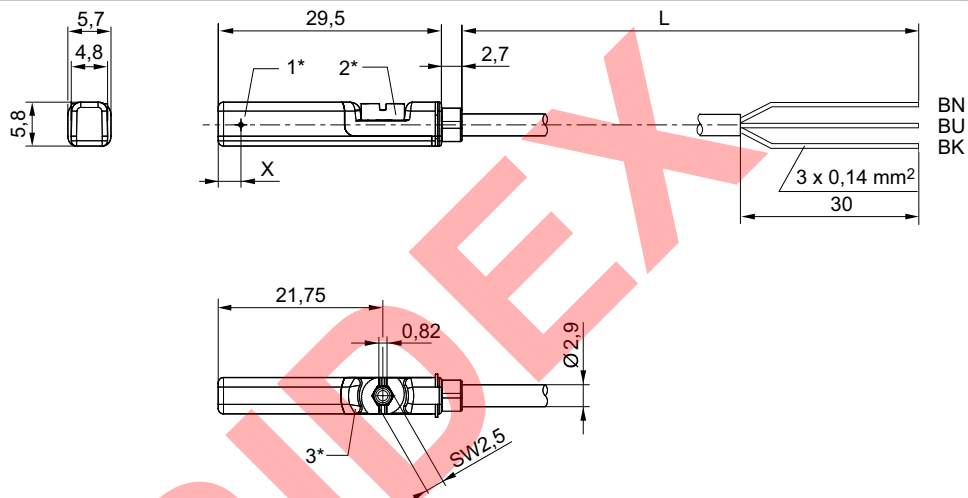
Cilindro de vástago ▶ Cilindro de tirantes

**Serie 167**  
Accesorios

	Tipo de contacto	Longitud del cable	Caída de tensión U con I <sub>máx</sub>	Tensión de conmutación DC, máx.	Frecuencia de conmutación máx. kHz	N° de material
		[m]		[A]		
	PNP electrónico	3	≤ 2,5 V	0,1	< 1,0	R412022854
		5				R412022856

Interface: extremos de cables abiertos; De 3 polos resistente a cortocircuito / Protegido contra inversión de polaridad

**Dimensiones**



1\* = punto de conmutación 2\* = tornillo de bloqueo 3\* = ventana de LED transparente  
L = longitud del cable  
BN = marrón, BK = negro, BU = azul  
X = electrónico: 11,6 mm

24620

**Sensor, Serie ST6**

▶ Ranura en T de 6 mm ▶ con cable ▶ Enchufe, M8, De 3 polos, con tornillo moleteado



24713

Certificados

Temperatura ambiente mín./máx.  
Tipo de protección  
Precisión del punto de conmutación [mm]  
Tensión de servicio DC mín./máx.  
Lógica de conexión  
Potencia de conexión  
LED indicador de estado  
Resistencia a las vibraciones  
Resistencia al choque

Materiales:  
Carcasa  
Tornillo de bloqueo

Declaración de conformidad CE

cULus  
RoHS  
-30°C / +80°C  
IP65, IP67  
±0,1  
10 V DC - 30 V DC  
NA (contacto de trabajo)  
Reed de 3 pines: máx. 6 W  
Amarillo  
10 - 55 Hz, 1 mm  
30 g / 11 ms

Poliamida  
Acero inoxidable

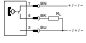
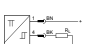

Los números de material marcados en negrita están disponibles en stock en el almacén central de Alemania. Para información más detallada, véase la cesta de la compra

Catálogo de neumática, PDF online, estado 2017-04-27, © AVENTICS S.à r.l., reservado el derecho a modificaciones

Sidex Suministros, S.L.: Polígono Industrial El Tiro, s/n. 30100 Murcia. Teléfono: 968 306 000, E-mail: info@sidex.es

## Serie 167

## Accesorios

	Tipo de contacto	Recubrimiento de cable	Longitud del cable	Tensión de funcionamiento AC min./máx.	Caída de tensión U con Imáx	Tensión de conmutación DC, máx.	Tensión de conmutación AC, máx.	N° de material
			[m]	[V AC]		[A]	[A]	
	Reed	Poliuretano	0,3	10 / 30	I*Rs	0,3	0,5	<b>R412022873</b>
		Polivinilcloruro	0,3					<b>R412022875</b>
		Poliuretano	0,5					<b>R412022874</b>
	PNP electrónico	Poliuretano	0,3	-	≤ 2,5 V	0,13	-	<b>R412022859</b>
		Polivinilcloruro	0,3					<b>R412022862</b>
		Poliuretano	0,5					<b>R412022861</b>
	NPN electrónico	Poliuretano	0,3	-	≤ 2,5 V	0,13	-	<b>R412022852</b>

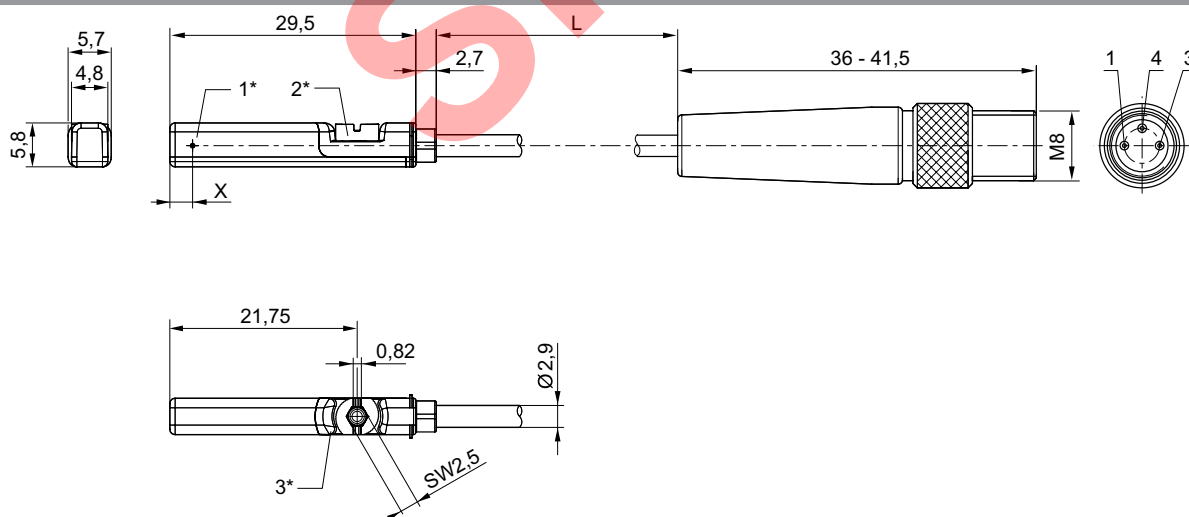
N° de material	Frecuencia de conmutación máx. kHz	tensión de servicio no activada	tensión de servicio activada	Obs.
<b>R412022873</b> <b>R412022875</b> <b>R412022874</b>	< 0,4	-	-	1)
<b>R412022859</b> <b>R412022862</b> <b>R412022861</b>	< 1,0	< 8 mA	< 30 mA	2)
<b>R412022852</b>	< 1,0	< 8 mA	< 30 mA	2)

1) Protegido contra inversión de polaridad

2) resistente a cortocircuito / Protegido contra inversión de polaridad

Interface: Enchufe; M8; De 3 polos; con tornillo moleteado

## Dimensiones



1\* = punto de conmutación 2\* = tornillo de bloqueo 3\* = ventana de LED transparente

L = longitud del cable

X = electrónico: 11,6 mm, Reed: 8,3 mm

ocupación de pines: 1 = (+), 3 = (-), 4 = (OUT)

24622

Los números de material marcados en negrita están disponibles en stock en el almacén central de Alemania. Para información más detallada, véase la cesta de la compra

Catálogo de neumática, PDF online, estado 2017-04-27, © AVENTICS S.à r.l., reservado el derecho a modificaciones

Sidex Suministros, S.L.: Polígono Industrial El Tiro, s/n. 30100 Murcia. Teléfono: 968 306 000, E-mail: info@sidex.es

Cilindro de vástago ▶ Cilindro de tirantes

**Serie 167**  
Accesorios

**Sensor, Serie ST6**

▶ Ranura en T de 6 mm ▶ con cable ▶ Enchufe, M8, De 3 polos, con tornillo moleteado ▶ con certificación ATEX



24713

Certificados

ATEX

Temperatura ambiente mín./máx.  
Tipo de protección  
Precisión del punto de conmutación [mm]  
Corriente de reposo (sin carga)  
Tensión de servicio DC mín./máx.  
Lógica de conexión  
LED indicador de estado  
Resistencia a las vibraciones  
Resistencia al choque

Declaración de conformidad CE

cULus  
RoHS  
II 3G Ex nA op is IIC T4 Gc X  
II 3D Ex tc IIIC T135°C Dc X  
-20 °C / +50 °C  
IP67  
±0,1  
< 10 mA  
10 V DC - 30 V DC  
NA (contacto de trabajo)  
Amarillo  
10 - 55 Hz, 1 mm  
30 g / 11 ms

Materiales:

Carcasa Poliamida  
Recubrimiento de cable Poliuretano  
Tornillo de bloqueo Acero inoxidable

	Tipo de contacto	Longitud del cable	Caída de tensión U con I <sub>máx</sub>	Tensión de conmutación DC, máx.	Frecuencia de conmutación máx. kHz	N° de material
		[m]	≤ 2,5 V	[A]		
	PNP electrónico	0,3	≤ 2,5 V	0,1	< 1,0	<b>R412022860</b>
Interface: Enchufe; M8; De 3 polos; con tornillo moleteado resistente a cortocircuito / Protegido contra inversión de polaridad						

Los números de material marcados en negrita están disponibles en stock en el almacén central de Alemania. Para información más detallada, véase la cesta de la compra

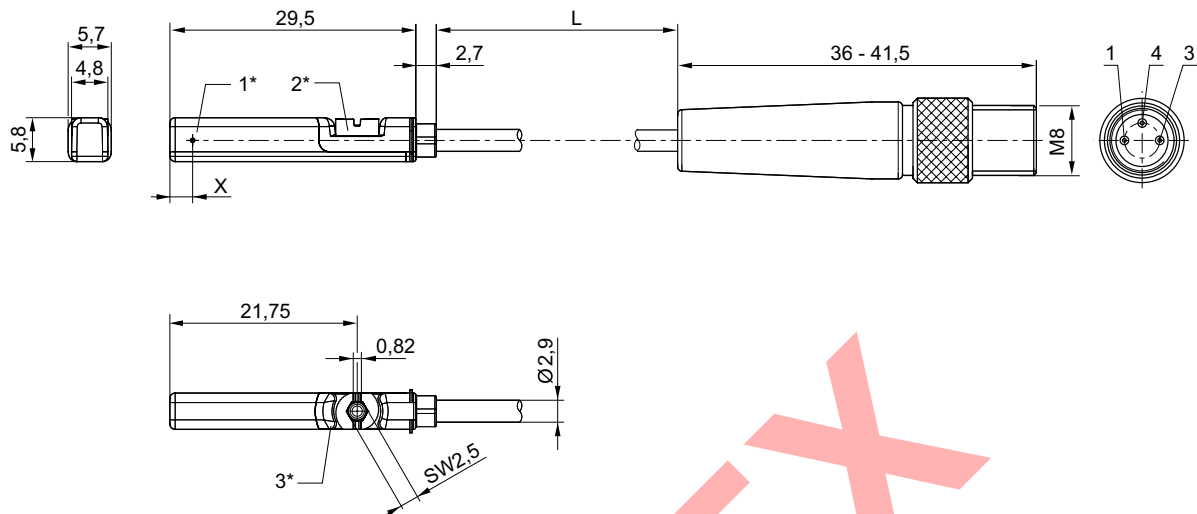
Catálogo de neumática, PDF online, estado 2017-04-27, © AVENTICS S.à r.l., reservado el derecho a modificaciones

Sidex Suministros, S.L.: Polígono Industrial El Tiro, s/n. 30100 Murcia. Teléfono: 968 306 000, E-mail: info@sidex.es

## Serie 167

### Accesorios

#### Dimensiones



1\* = punto de conmutación 2\* = tornillo de bloqueo 3\* = ventana de LED transparente

L = longitud del cable

X = PNP: 11,6 mm

ocupación de pines: 1 = (+), 3 = (-), 4 = (OUT)

24622

## Sensor, Serie ST6

▶ Ranura en T de 6 mm ▶ con cable ▶ Enchufe, M8, De 3 polos



24742

#### Certificados

Temperatura ambiente mín./máx.

Tipo de protección

Precisión del punto de conmutación [mm]

Tensión de servicio DC mín./máx.

Lógica de conexión

Potencia de conexión

LED indicador de estado

Resistencia a las vibraciones

Resistencia al choque

#### Materiales:

Carcasa

Recubrimiento de cable

Tornillo de bloqueo

#### Declaración de conformidad CE

cULus

RoHS

-30°C / +80°C

IP65, IP67

±0,1

10 V DC - 30 V DC

NA (contacto de trabajo)

Reed de 2 pines: máx. 10 W

Reed de 3 pines: máx. 6 W

Amarillo

10 - 55 Hz, 1 mm

30 g / 11 ms

Poliamida

Poliuretano

Acero inoxidable

	Tipo de contacto	Longitud del cable	Tensión de funcionamiento AC mín./máx.	Caída de tensión U con Imáx	Tensión de conmutación DC, máx.	Tensión de conmutación AC, máx.	Frecuencia de conmutación máx. kHz	N° de material
		[m]	[V AC]		[A]	[A]		
	Reed	0,3	10 / 30	I*Rs	0,13	0,13	< 0,4	<b>R412022868</b>

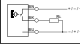


Los números de material marcados en negrita están disponibles en stock en el almacén central de Alemania. Para información más detallada, véase la cesta de la compra

Catálogo de neumática, PDF online, estado 2017-04-27, © AVENTICS S.à r.l., reservado el derecho a modificaciones

Sidex Suministros, S.L.: Polígono Industrial El Tiro, s/n. 30100 Murcia. Teléfono: 968 306 000, E-mail: info@sidex.es

Cilindro de vástago ▶ Cilindro de tirantes

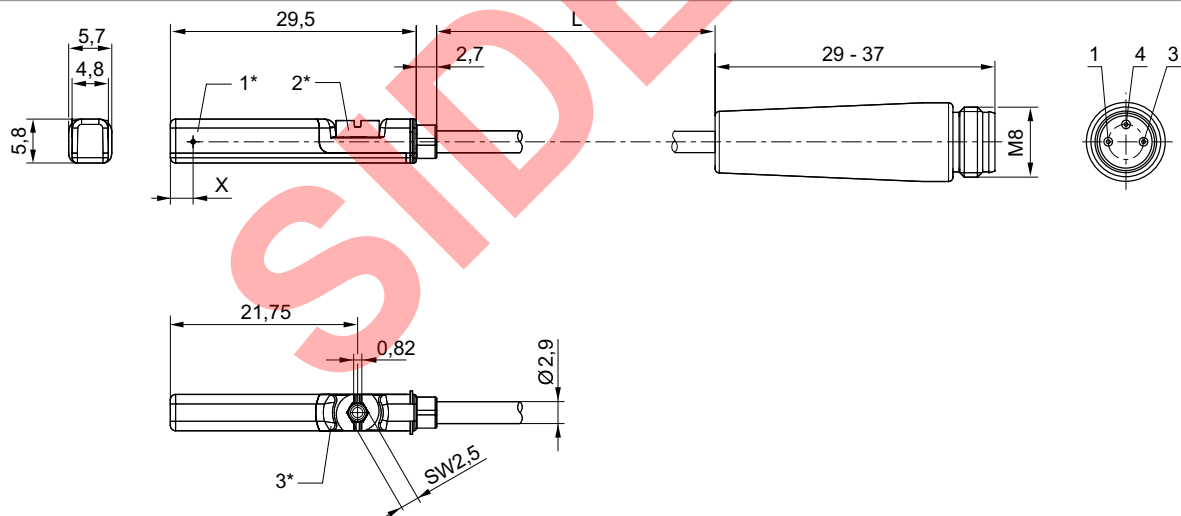
**Serie 167**  
Accesorios

	Tipo de contacto	Longitud del cable	Tensión de funcionamiento AC mín./máx.	Caída de tensión U con I <sub>máx</sub>	Tensión de conmutación DC, máx.	Tensión de conmutación AC, máx.	Frecuencia de conmutación máx. kHz	N° de material
		[m]	[V AC]		[A]	[A]		
	Reed	0,3	10 / 30	I*Rs	0,3	0,5	< 0,4	<b>R412022872</b>
	PNP electrónico	0,3	-	≤ 2,5 V	0,13	-	< 1,0	<b>R412022858</b>
	NPN electrónico	0,3	-	≤ 2,5 V	0,13	-	< 1,0	<b>R412022851</b>

N° de material	tensión de servicio no activada	tensión de servicio activada	Obs.
<b>R412022868</b>	-	-	1)
<b>R412022872</b>	-	-	1)
<b>R412022858</b>	< 8 mA	< 30 mA	2)
<b>R412022851</b>	< 8 mA	< 30 mA	2)

1) Protegido contra inversión de polaridad  
2) resistente a cortocircuito / Protegido contra inversión de polaridad  
Interface: Enchufe; M8; De 3 polos

**Dimensiones**



1\* = punto de conmutación 2\* = tornillo de bloqueo 3\* = ventana de LED transparente  
L = longitud del cable  
X = electrónico: 11,6 mm, Reed: 8,3 mm  
ocupación de pines: 1 = (+), 3 = (-), 4 = (OUT)

24621

## Serie 167

### Accesorios

### Sensor, Serie ST6

▶ Ranura en T de 6 mm ▶ con cable ▶ Enchufe, M12, De 3 polos, con tornillo moleteado



24714

## Certificados


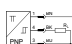
Temperatura ambiente mín./máx.  
 Tipo de protección  
 Precisión del punto de conmutación [mm]  
 Tensión de servicio DC mín./máx.  
 Lógica de conexión  
 Potencia de conexión  
 LED indicador de estado  
 Resistencia a las vibraciones  
 Resistencia al choque

## Declaración de conformidad CE

cULus  
 RoHS  
 -30°C / +80°C  
 IP65, IP67  
 ±0,1  
 10 V DC - 30 V DC  
 NA (contacto de trabajo)  
 Reed de 3 pines: máx. 6 W  
 Amarillo  
 10 - 55 Hz, 1 mm  
 30 g / 11 ms

## Materiales:

Carcasa Poliamida  
 Recubrimiento de cable Poliuretano  
 Tornillo de bloqueo Acero inoxidable

	Tipo de contacto	Longitud del cable	Tensión de funcionamiento AC mín./máx.	Caída de tensión U con I <sub>máx</sub>	Tensión de conmutación DC, máx.	Tensión de conmutación AC, máx.	Frecuencia de conmutación máx. kHz	N° de material
		[m]	[V AC]		[A]	[A]		
	Reed	0,3	10 / 30	I <sup>*</sup> Rs	0,3	0,5	< 0,4	<b>R412022876</b>
	PNP electrónico	0,1 0,3 3 5	-	≤ 2,5 V	0,13	-	< 1,0	<b>R412022879</b> <b>R412022863</b> <b>R412022877</b> <b>R412022878</b>

N° de material	tensión de servicio no activada	tensión de servicio activada	Obs.
<b>R412022876</b>	-	-	1)
<b>R412022879</b> <b>R412022863</b> <b>R412022877</b> <b>R412022878</b>	< 8 mA	< 30 mA	2)

1) Protegido contra inversión de polaridad

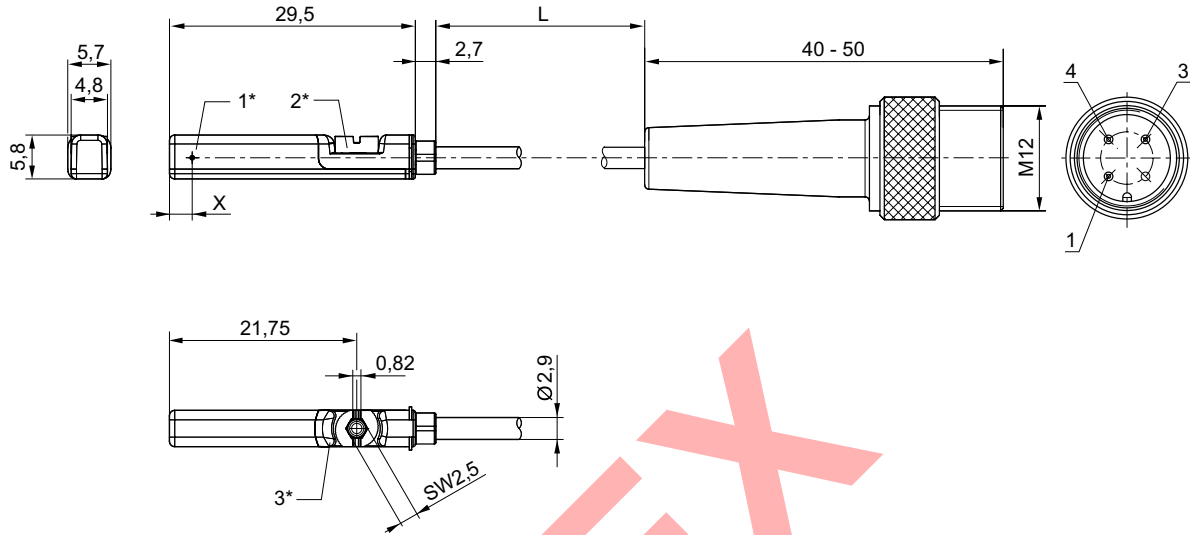
2) resistente a cortocircuito / Protegido contra inversión de polaridad

Interface: Enchufe; M12; De 3 polos; con tornillo moleteado

Cilindro de vástago ▶ Cilindro de tirantes

**Serie 167**  
Accesorios

Dimensiones



1\* = punto de conmutación 2\* = tornillo de bloqueo 3\* = ventana de LED transparente  
L = longitud del cable  
X = PNP: 11,6 mm, Reed: 8,3 mm  
ocupación de pines: 1 = (+), 3 = (-), 4 = (OUT)

24623

**Sensor, Serie ST6**

▶ Ranura en T de 6 mm ▶ con cable ▶ Enchufe, M12, De 3 polos, con tornillo moleteado ▶ con certificación ATEX



24714

Certificados

ATEX

Temperatura ambiente mín./máx.  
Tipo de protección  
Precisión del punto de conmutación [mm]  
Corriente de reposo (sin carga)  
Tensión de servicio DC mín./máx.  
Lógica de conexión  
LED indicador de estado  
Resistencia a las vibraciones  
Resistencia al choque

Materiales:

Carcasa  
Recubrimiento de cable  
Tornillo de bloqueo

Declaración de conformidad CE  
cULus  
RoHS

II 3G Ex nA op is IIC T4 Gc X  
II 3D Ex tc IIIC T135°C Dc X

-20°C / +50°C  
IP67  
±0,1  
< 10 mA  
10 V DC - 30 V DC  
NA (contacto de trabajo)  
Amarillo  
10 - 55 Hz, 1 mm  
30 g / 11 ms

Los números de material marcados en negrita están disponibles en stock en el almacén central de Alemania. Para información más detallada, véase la cesta de la compra

Catálogo de neumática, PDF online, estado 2017-04-27, © AVENTICS S.à r.l., reservado el derecho a modificaciones

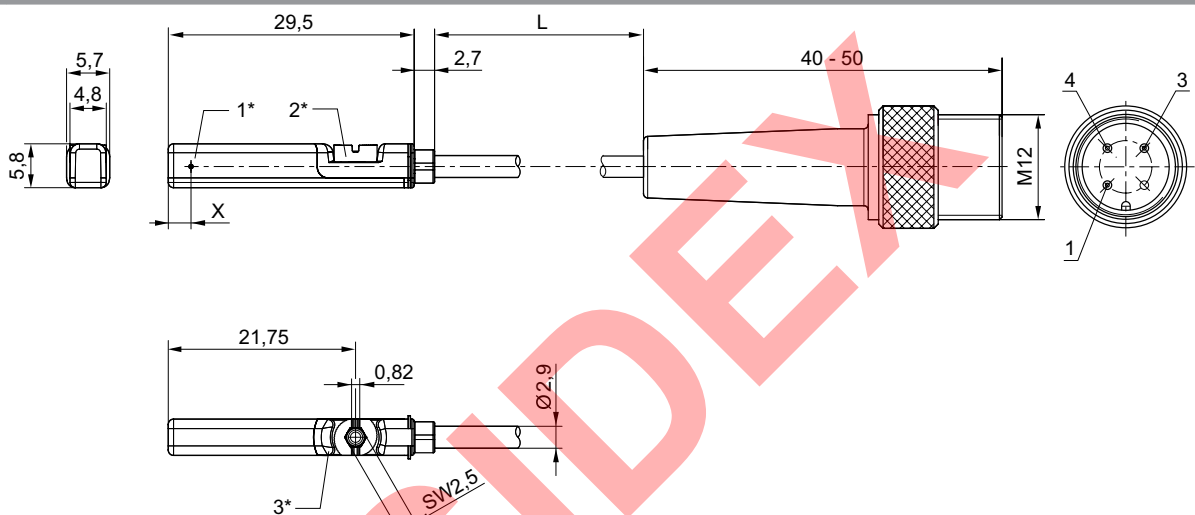
Sidex Suministros, S.L.: Polígono Industrial El Tiro, s/n. 30100 Murcia. Teléfono: 968 306 000, E-mail: info@sidex.es

**Serie 167**  
Accesorios

	Tipo de contacto	Longitud del cable	Caída de tensión U con I <sub>máx</sub>	Tensión de conmutación DC, máx.	Frecuencia de conmutación máx. kHz	N° de material
		[m]		[A]		
	PNP electrónico	0,3	≤ 2,5 V	0,1	< 1,0	<b>R412022864</b>

Interface: Enchufe; M12; De 3 polos; con tornillo moleteado resistente a cortocircuito / Protegido contra inversión de polaridad

**Dimensiones**



24623

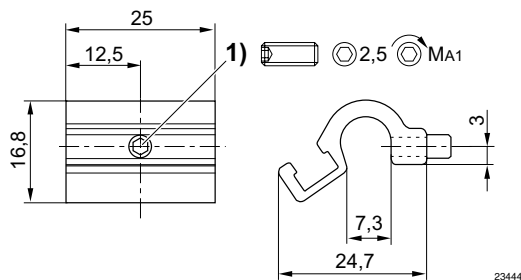
1\* = punto de conmutación 2\* = tornillo de bloqueo 3\* = ventana de LED transparente  
L = longitud del cable  
X = PNP: 11,6 mm  
ocupación de pines: 1 = (+), 3 = (-), 4 = (OUT)

**Fijación de sensor, Serie CB1**

▶ para Serie ST6, SM6 ▶ para el montaje en cilindros serie 167



23683



23444

1) Tornillo de fijación

Los números de material marcados en negrita están disponibles en stock en el almacén central de Alemania. Para información más detallada, véase la cesta de la compra  
Catálogo de neumática, PDF online, estado 2017-04-27, © AVENTICS S.à r.l., reservado el derecho a modificaciones



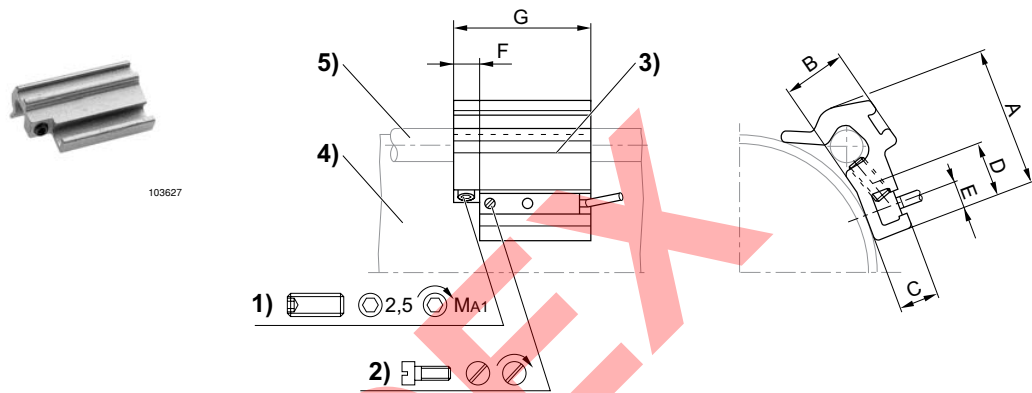
Cilindro de vástago ▶ Cilindro de tirantes

**Serie 167**  
Accesorios

N° de material	Ø cilindro [mm]	Para serie	MA1 [Nm]	Material	Peso [kg]	Cantidad de suministro [Unidades]		
<b>R412022357</b>	25	ST6, SM6	1 + 0,3	Aluminio	0,01	1		

**Fijación de sensor, Serie CB1**

▶ para Serie ST6, SM6 ▶ para el montaje en cilindros TRB, C12P, 167, CVI, TRR, 523



1) tornillo prisionero de apriete 2) tornillo de fijación para sensor 3) sensor 4) perfil de cilindro 5) tirante

N° de material	Ø cilindro [mm]	Para serie	A	B	C	D	E	F	G	1)	MA1 [Nm]
<b>1827020282</b>	32 - 40	ST6, SM6	26	10	7	14	5	8	40	M5x8	2 ±0,2
<b>1827020283</b>	50 - 63	ST6, SM6	32,5	15,5	7	14	5	8	40	M5x10	2 ±0,2
<b>1827020284</b>	80 - 100	ST6, SM6	43	17	6,9	14	5	8	40	M5x16	2 ±0,2

N° de material	Material	Peso [kg]								
<b>1827020282</b>	Aluminio	0,016								
<b>1827020283</b>	Aluminio	0,029								
<b>1827020284</b>	Aluminio	0,042								

Los números de material marcados en negrita están disponibles en stock en el almacén central de Alemania. Para información más detallada, véase la cesta de la compra

Catálogo de neumática, PDF online, estado 2017-04-27, © AVENTICS S.à r.l., reservado el derecho a modificaciones

Sidex Suministros, S.L.: Polígono Industrial El Tiro, s/n. 30100 Murcia. Teléfono: 968 306 000, E-mail: info@sidex.es

## Serie 167

## Accesorios

## Cable de unión, Serie CN2

▶ Hembrilla, M8, De 3 polos, recto ▶ extremos de cables abiertos, De 3 polos



00107009\_b

Temperatura ambiente mín./máx.

-40 °C / +85 °C

Tipo de protección

IP65

Materiales:

Recubrimiento de cable

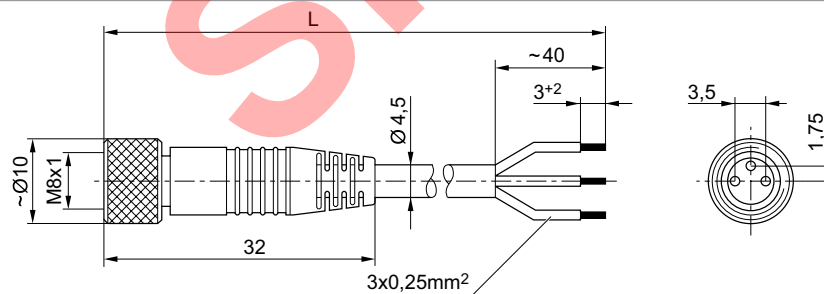
Poliuretano

## Observaciones técnicas

- El tipo de protección indicado únicamente es aplicable en estado montado y comprobado.

Corriente, máx. [A]	Número de conductores	Sección de conductor [mm <sup>2</sup> ]	Cable-Ø [mm]	Longitud del cable L [m]	Peso [kg]	N° de material
4	3	0,24	4,5	3	0,091	<b>1834484166</b>
				5	0,145	<b>1834484168</b>
				10	0,33	<b>1834484247</b>

## Dimensiones



00105612\_a

L = longitud

Los números de material marcados en negrita están disponibles en stock en el almacén central de Alemania. Para información más detallada, véase la cesta de la compra

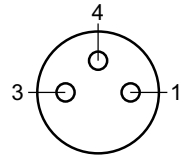
Catálogo de neumática, PDF online, estado 2017-04-27, © AVENTICS S.à r.l., reservado el derecho a modificaciones

Sidex Suministros, S.L.: Polígono Industrial El Tiro, s/n. 30100 Murcia. Teléfono: 968 306 000, E-mail: info@sidex.es

Cilindro de vástago ▶ Cilindro de tirantes

**Serie 167**  
Accesorios

Esquema de pines



Buchse\_3-polig

- (1) BN=marrón
- (3) BU=Azul
- (4) BK=negro

**Cable de unión, Serie CN2**

▶ Hembrilla, M8x1, De 3 polos, acodado ▶ extremos de cables abiertos, De 3 polos



00107009\_c

Temperatura ambiente mín./máx. -40 °C / +85 °C  
 Tipo de protección IP65  
 Materiales:  
 Recubrimiento de cable Poliuretano

Observaciones técnicas

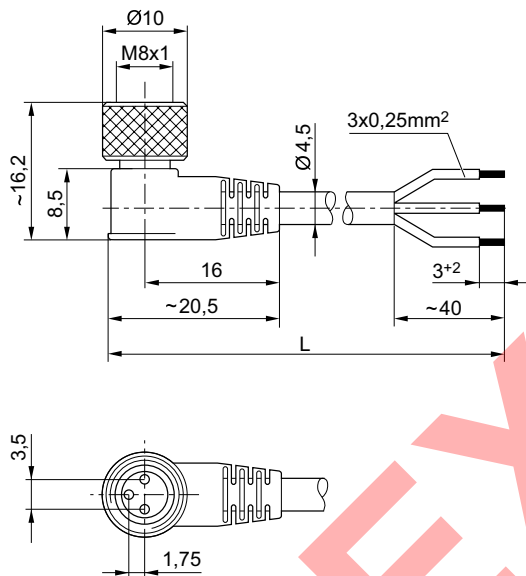
- El tipo de protección indicado únicamente es aplicable en estado montado y comprobado.

	Corriente, máx.	Número de conductores	Sección de conductor	Cable-Ø	Longitud del cable L	Peso	N° de material
	[A]		[mm <sup>2</sup> ]	[mm]	[m]	[kg]	
	4	3	0,24	4,5	3	0,092	<b>1834484167</b>
					5	0,141	<b>1834484169</b>
					10	0,276	<b>1834484248</b>

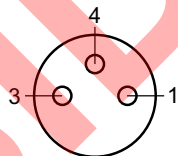
Los números de material marcados en negrita están disponibles en stock en el almacén central de Alemania. Para información más detallada, véase la cesta de la compra

Catálogo de neumática, PDF online, estado 2017-04-27, © AVENTICS S.à r.l., reservado el derecho a modificaciones

Sidex Suministros, S.L.: Polígono Industrial El Tiro, s/n. 30100 Murcia. Teléfono: 968 306 000, E-mail: info@sidex.es

**Serie 167**
**Accesorios**
**Dimensiones**


L = longitud

**Esquema de pines**


Buchse\_3-polig

- (1) BN=marrón  
 (3) BU=Azul  
 (4) BK=negro

**Hembrilla, M8x1, Serie CN2**
**▶ Hembrilla, M8x1, De 3 polos**


00138877

Temperatura ambiente mín./máx.

-25 °C / +80 °C

Tipo de protección

IP67

Materiales:

Carcasa

Poliamida

Los números de material marcados en negrita están disponibles en stock en el almacén central de Alemania. Para información más detallada, véase la cesta de la compra

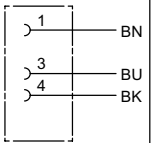
Catálogo de neumática, PDF online, estado 2017-04-27, © AVENTICS S.à r.l., reservado el derecho a modificaciones

Sidex Suministros, S.L.: Polígono Industrial El Tiro, s/n. 30100 Murcia. Teléfono: 968 306 000, E-mail: info@sidex.es

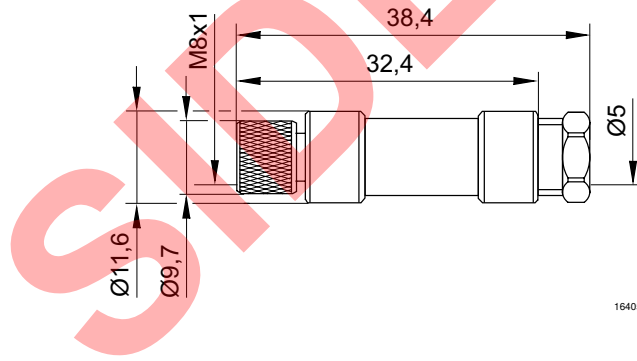
Cilindro de vástago ▶ Cilindro de tirantes

**Serie 167**  
Accesorios

Observaciones técnicas
■ El tipo de protección indicado únicamente es aplicable en estado montado y comprobado.

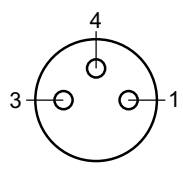
	Tensión de servicio	Corriente, máx.	Salida de cable	Ø de cable conectable mín./máx.	Número de posibilidades de enchufe 1	Color de carcasa	N° de material
	AC						
	[V]	[A]		[mm]			
	48	4	recto	3,5 / 5	1 posición	Negro	<b>1834484173</b>
N° de material							Peso
							[kg]
<b>1834484173</b>							0,008

Dimensiones



16405

Esquema de pines



Buchse\_3-polig

## Serie 167

## Accesorios

## Hembrilla, M8x1, Serie CN2

## ▶ Hembrilla, M8x1, De 3 polos, acodado



16406

Temperatura ambiente mín./máx.

-25 °C / +85 °C

Tipo de protección

IP65

Materiales:

Carcasa

Poliamida

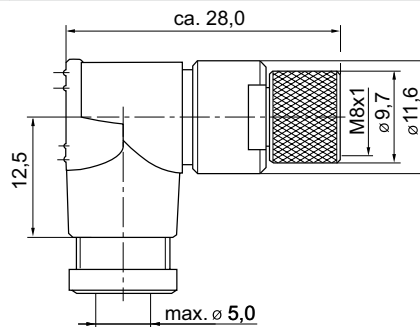
## Observaciones técnicas

- El tipo de protección indicado únicamente es aplicable en estado montado y comprobado.

	Tensión de servicio	Corriente, máx.	ocupación de contactos	Salida de cable	Ø de cable conectable mín./máx.	Número de posibilidades de enchufe 1	N° de material
	AC						
	[V]	[A]			[mm]		
	48	4	3	acodado 90°	3,5 / 5	1 posición	<b>1834484174</b>

N° de material	Color de carcasa	Peso
		[kg]
<b>1834484174</b>	Negro	0,008

## Dimensiones



15832

Los números de material marcados en negrita están disponibles en stock en el almacén central de Alemania. Para información más detallada, véase la cesta de la compra

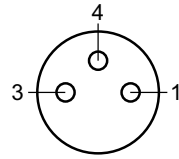
Catálogo de neumática, PDF online, estado 2017-04-27, © AVENTICS S.à r.l., reservado el derecho a modificaciones

Sidex Suministros, S.L.: Polígono Industrial El Tiro, s/n. 30100 Murcia. Teléfono: 968 306 000, E-mail: info@sidex.es

Cilindro de vástago ▶ Cilindro de tirantes

**Serie 167**  
Accesorios

Esquema de pines



Buchse\_3-polig

SIDEX

**Serie 167**
**Accesorios**
**Silenciadores, Serie SI1**

## ▶ bronce sinterizado

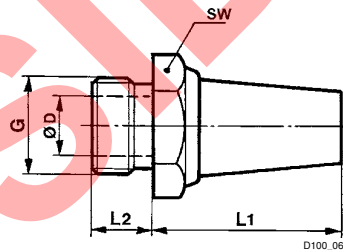


P100\_060

Presión de funcionamiento mín/máx 0 bar / 10 bar  
 Temperatura ambiente mín./máx. -25 °C / +80 °C  
 Fluido Aire comprimido

Materiales:  
 Silenciadores bronce sinterizado  
 Rosca Latón

Conexión de aire comprimido	Nivel de intensidad acústica [dB]	Qn [l/min]	Cantidad de pedido [Unidades]	Peso [kg]	N° de material
G 1/8	75	1500	10	0,01	<b>1827000000</b>
G 1/4	79	2900	10	0,02	<b>1827000001</b>
G 3/8	84	5900	5	0,05	<b>1827000002</b>
G 1/2	90	7100	2	0,08	<b>1827000003</b>

**Dimensiones**


D100\_061

N° de material	Orificio G	SW	Ø D	L1	L2							
1827000000	G 1/8	13	6	18	6							
1827000001	G 1/4	17	8,5	25	8							
1827000002	G 3/8	22	12	34	10							
1827000003	G 1/2	27	14,5	44	12							

Nivel de intensidad acústica medido con 6 bar a 1 m de distancia



Cilindro de vástago ▶ Cilindro de tirantes

**Serie 167**  
Accesorios

**Silenciadores, Serie SI1**  
▶ bronce sinterizado



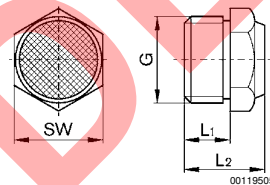
P100\_037

Presión de funcionamiento mín/máx 0 bar / 10 bar  
 Temperatura ambiente mín./máx. -25 °C / +80 °C  
 Fluido Aire comprimido

Materiales:  
 Silenciadores bronce sinterizado  
 Rosca Latón

Conexión de aire comprimido	Nivel de intensidad acústica [dB]	Qn	Cantidad de pedido	Peso	N° de material
		[l/min]	[Unidades]	[kg]	
G 1/8	85	640	10	0,001	<b>1827000031</b>
G 1/4	88	900	10	0,01	<b>1827000033</b>
G 3/8	90	1750	5	0,016	<b>1827000034</b>
G 1/2	85	2000	2	0,035	<b>1827000035</b>

Dimensiones



N° de material	Orificio G	L1	L2	SW								
1827000031	G 1/8	6	11,5	13								
1827000033	G 1/4	8	13,5	17								
1827000034	G 3/8	10	17,5	22								
1827000035	G 1/2	12	19,5	27								

Nivel de intensidad acústica medido con 6 bar a 1 m de distancia

Los números de material marcados en negrita están disponibles en stock en el almacén central de Alemania. Para información más detallada, véase la cesta de la compra

Catálogo de neumática, PDF online, estado 2017-04-27, © AVENTICS S.à r.l., reservado el derecho a modificaciones

Sidex Suministros, S.L: Polígono Industrial El Tiro, s/n. 30100 Murcia. Teléfono: 968 306 000, E-mail: info@sidex.es

AVENTICS GmbH  
Ulmer Straße 4  
30880 Laatzen, GERMANY  
Phone +49 511 2136-0  
Fax +49 511 2136-269  
www.aventics.com  
info@aventics.com

**AVENTICS** 

Encontrará más direcciones en  
[www.aventics.com/contact](http://www.aventics.com/contact)

**SIDEX**

Utilice los productos AVENTICS representados exclusivamente en el ámbito industrial. Lea detenidamente y por completo la documentación del producto antes de utilizarlo. Tenga en cuenta las prescripciones y leyes vigentes del correspondiente país. Al integrar el producto en aplicaciones, tenga en cuenta las especificaciones del fabricante de la instalación sobre la aplicación segura de los productos. Los datos indicados sirven solo para describir el producto. De nuestras especificaciones no puede derivarse ninguna declaración sobre cierta composición o idoneidad para un cierto fin de empleo. Las especificaciones no liberan al usuario de las propias evaluaciones y verificaciones. Hay que tener en cuenta que los productos están sometidos a un proceso natural de desgaste y envejecimiento.

27-04-2017

En la portada se representa una configuración a modo de ejemplo. Por lo tanto, el producto entregado puede diferir de la representación. Modificaciones reservadas. © AVENTICS S.à r.l., también para el caso de solicitudes de derechos protegidos. Nos reservamos todas las capacidades dispositivas tales como derechos de copia y de cesión PDF online

# AVENTICS®

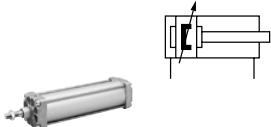
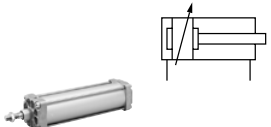
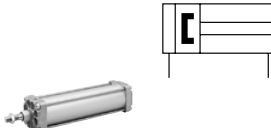
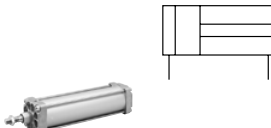
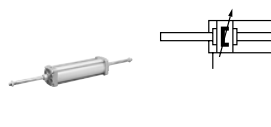
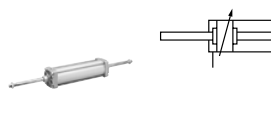
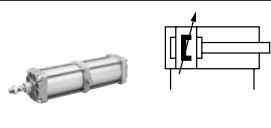
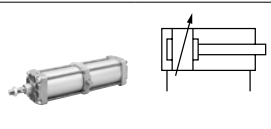
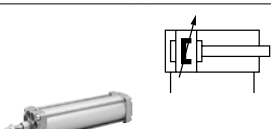
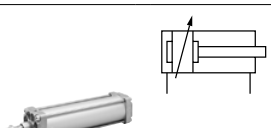
Cilindro de vástago ▶ Cilindros estandarizados

## ISO 15552, serie ITS

Folleto de catálogo



## Cilindro de vástago ▶ Cilindros estandarizados ISO 15552, serie ITS

	<p>Cilindro de tirantes ISO 15552, Serie ITS</p> <ul style="list-style-type: none"> <li>▶ Orificios: G 3/4 - G 1 ▶ de efecto doble ▶ con émbolo magnético ▶ Amortiguación: neumático, regulable ▶ Vástago: rosca exterior ▶ opcional en ATEX</li> </ul>	<b>8</b>
	<p>Cilindro de tirantes ISO 15552, Serie ITS</p> <ul style="list-style-type: none"> <li>▶ Orificios: G 3/4 - G 1 ▶ de efecto doble ▶ Amortiguación: neumático, regulable</li> <li>▶ Vástago: rosca exterior ▶ opcional en ATEX</li> </ul>	<b>12</b>
	<p>Cilindro de tirantes ISO 15552, Serie ITS</p> <ul style="list-style-type: none"> <li>▶ Orificios: G 3/4 - G 1 ▶ de efecto doble ▶ con émbolo magnético ▶ Amortiguación: elástico, elástico ▶ Vástago: rosca exterior ▶ opcional en ATEX</li> </ul>	<b>16</b>
	<p>Cilindro de tirantes ISO 15552, Serie ITS</p> <ul style="list-style-type: none"> <li>▶ Orificios: G 3/4 - G 1 ▶ de efecto doble ▶ Amortiguación: elástico ▶ Vástago: rosca exterior ▶ opcional en ATEX</li> </ul>	<b>19</b>
	<p>Cilindro de tirantes ISO 15552, Serie ITS</p> <ul style="list-style-type: none"> <li>▶ Orificios: G 3/4 - G 1 ▶ de efecto doble ▶ con émbolo magnético ▶ Amortiguación: neumático, regulable ▶ Vástago: rosca exterior, pasante ▶ opcional en ATEX</li> </ul>	<b>22</b>
	<p>Cilindro de tirantes ISO 15552, Serie ITS</p> <ul style="list-style-type: none"> <li>▶ Orificios: G 3/4 - G 1 ▶ de efecto doble ▶ Amortiguación: neumático, regulable</li> <li>▶ Vástago: rosca exterior, pasante ▶ opcional en ATEX</li> </ul>	<b>26</b>
	<p>Cilindro de tirantes ISO 15552, Serie ITS</p> <ul style="list-style-type: none"> <li>▶ Orificios: G 3/4 - G 1 ▶ de efecto doble ▶ con émbolo magnético ▶ Amortiguación: neumático, regulable ▶ con fijación de pivote oscilante ▶ Vástago: rosca exterior ▶ opcional en ATEX</li> </ul>	<b>30</b>
	<p>Cilindro de tirantes ISO 15552, Serie ITS</p> <ul style="list-style-type: none"> <li>▶ Orificios: G 3/4 - G 1 ▶ de efecto doble ▶ Amortiguación: neumático, regulable ▶ con fijación de pivote oscilante ▶ Vástago: rosca exterior ▶ opcional en ATEX</li> </ul>	<b>34</b>
	<p>Cilindro de tirantes ISO 15552, Serie ITS</p> <ul style="list-style-type: none"> <li>▶ Orificios: G 3/4 - G 1 ▶ de efecto doble ▶ con émbolo magnético ▶ Amortiguación: neumático, regulable ▶ Vástago: rosca exterior ▶ resistente al calor</li> </ul>	<b>38</b>
	<p>Cilindro de tirantes ISO 15552, Serie ITS</p> <ul style="list-style-type: none"> <li>▶ Orificios: G 3/4 - G 1 ▶ de efecto doble ▶ Amortiguación: neumático, regulable</li> <li>▶ Vástago: rosca exterior ▶ resistente al calor</li> </ul>	<b>42</b>

Los números de material marcados en **negrita** están disponibles en stock en el almacén central de Alemania. Para información más detallada, véase la cesta de la compra

Catálogo de neumática, PDF online, estado 2017-04-27, © AVENTICS S.à r.l., reservado el derecho a modificaciones


Cilindro de vástago ► Cilindros estandarizados  
**ISO 15552, serie ITS**

**Accesorios**

**Vista general de accesorios**

Vista general de accesorios	46
-----------------------------	----

**Fijaciones de cilindros**

	Fijación por brida, Serie MF1, MF2	47
	Soporte, Serie CS7 ► Fijación de cilindros según VDMA 24562 parte 2	47
	Fijación por pie, Serie MS1	48
	Charnela trasera, Serie AB6 ► Fijación de cilindros según ISO 15552	49
	Soporte, Serie MP6 ► Fijación de cilindros según ISO 15552 ► Con cojinete de articulación esférico	50
	Charnela trasera, Serie MP2 ► Fijación de cilindros según ISO 15552	51
	Fijación de pivote oscilante, frontal o posterior, Serie MT5, MT6	51
	cojinete para fijación de pivote oscilante MT4, MT5, MT6, Serie AT4 ► Fijación de cilindros según ISO 15552 ► para Serie ITS	52
	Cojinete para fijación de pivote oscilante	53

Los números de material marcados en negrita están disponibles en stock en el almacén central de Alemania. Para información más detallada, véase la cesta de la compra

Catálogo de neumática, PDF online, estado 2017-04-27, © AVENTICS S.à r.l., reservado el derecho a modificaciones

Sidex Suministros, S.L.: Polígono Industrial El Tiro, s/n. 30100 Murcia. Teléfono: 968 306 000, E-mail: info@sidex.es

## Cilindro de vástago ▶ Cilindros estandarizados ISO 15552, serie ITS

	<p>Soporte, Serie AB7 ▶ Fijación de cilindros según ISO 15552</p>	53
	<p>Soporte, Serie MP4 ▶ Fijación de cilindros según ISO 15552 ▶ para charnela trasera MP2 y AB3</p>	54
	<p>Tornillo, AA4 ▶ Fijación de cilindros según ISO 15552</p>	55
<b>Fijaciones de vástago</b>		
	<p>Tuerca para vástago de émbolo, Serie MR9</p>	56
	<p>Horquilla, Serie AP2 ▶ acero galvanizado</p>	56
	<p>Horquilla con rótula con brida, Serie AP6 ▶ acero galvanizado</p>	57
	<p>Acoplamiento de compensación esférico, Serie PM5</p>	58
<b>Sistema modular de estanqueidad</b>		
	<p>Serie MSS ▶ Für Serie: ITS (Ø 160 – 320 mm)</p>	59
<b>Sensores, fijaciones de sensor, accesorios</b>		
	<p>Sensor, Serie ST6 ▶ Ranura en T de 6 mm ▶ con cable ▶ extremos de cables abiertos, De 2 polos, extremos de cables abiertos, De 3 polos</p>	61
	<p>Sensor, Serie ST6 ▶ Ranura en T de 6 mm ▶ con cable ▶ extremos de cables abiertos, De 3 polos ▶ con certificación ATEX</p>	63

Los números de material marcados en negrita están disponibles en stock en el almacén central de Alemania. Para información más detallada, véase la cesta de la compra

Catálogo de neumática, PDF online, estado 2017-04-27, © AVENTICS S.à r.l., reservado el derecho a modificaciones

Sidex Suministros, S.L.: Polígono Industrial El Tiro, s/n. 30100 Murcia. Teléfono: 968 306 000, E-mail: info@sidex.es

Cilindro de vástago ▶ Cilindros estandarizados  
**ISO 15552, serie ITS**

	Sensor, Serie ST6 ▶ Ranura en T de 6 mm ▶ con cable ▶ Enchufe, M8, De 3 polos, con tornillo moleteado	64
	Sensor, Serie ST6 ▶ Ranura en T de 6 mm ▶ con cable ▶ Enchufe, M8, De 3 polos, con tornillo moleteado ▶ con certificación ATEX	66
	Sensor, Serie ST6 ▶ Ranura en T de 6 mm ▶ con cable ▶ Enchufe, M8, De 3 polos	67
	Sensor, Serie ST6 ▶ Ranura en T de 6 mm ▶ con cable ▶ Enchufe, M12, De 3 polos, con tornillo moleteado	69
	Sensor, Serie ST6 ▶ Ranura en T de 6 mm ▶ con cable ▶ Enchufe, M12, De 3 polos, con tornillo moleteado ▶ con certificación ATEX	70
	Sensor, Serie SN2 ▶ con cable ▶ sin virola de cable estañada, De 2 polos, sin virola de cable estañada, De 3 polos	71
	Sensor, Serie SN2 ▶ Enchufe, M8, De 2 polos, Enchufe, M8, De 3 polos, Enchufe, M8, 4 polos	74
	Sensor, Serie SN6 ▶ con cable ▶ sin virola de cable estañada, De 2 polos ▶ resistente al calor hasta 120 °C	77
	Sensor, Serie SN6 ▶ Enchufe, Forma B industria, De 2 polos	78
	Sensor, Serie SN6 ▶ Enchufe, Forma B industria, De 2 polos ▶ con certificación ATEX	79
	Sensores, Serie SM6-AL ▶ con cable ▶ Enchufe, M8x1, 4 polos ▶ con sensor de medición de recorrido, rango de medición 107 – 1007 mm ▶ IO-Link	80
	Fijación de sensor, Serie CB1 ▶ para Serie ST6, SN2, SN6, SN1, SM6, SM6-AL ▶ para el montaje en cilindros C12P, ITS	82
	Cable de unión, Serie CN2 ▶ Hembra, M8, De 3 polos, recto ▶ extremos de cables abiertos, De 3 polos	83

Los números de material marcados en negrita están disponibles en stock en el almacén central de Alemania. Para información más detallada, véase la cesta de la compra

Catálogo de neumática, PDF online, estado 2017-04-27, © AVENTICS S.à r.l., reservado el derecho a modificaciones

Sidex Suministros, S.L.: Polígono Industrial El Tiro, s/n. 30100 Murcia. Teléfono: 968 306 000, E-mail: info@sidex.es

Cilindro de vástago ▶ Cilindros estandarizados  
**ISO 1552, serie ITS**

	Cable de unión, Serie CN2 ▶ Hembrilla, M8x1, De 3 polos, acodado ▶ extremos de cables abiertos, De 3 polos	84
	Hembrilla, M8x1, Serie CN2 ▶ Hembrilla, M8x1, De 3 polos	86
	Hembrilla, M8x1, Serie CN2 ▶ Hembrilla, M8x1, De 3 polos, acodado	87
<b>Otros accesorios</b>		
	Manguera de aire comprimido, Serie TU1-S ▶ Ø 14 - 16 mm ▶ Presión de funcionamiento máx. a 20 °C: 10 bar ▶ poliéster-poliuretano	89
	Manguera de aire comprimido, Serie TU1 ▶ Ø 14 - 16 mm ▶ Presión de funcionamiento máx. a 20 °C: 10 - 15 bar ▶ Poliamida	90
	Boquilla de reducción ▶ rosca exterior ▶ G 1 ▶ Rosca interior ▶ G 3/8 - G 3/4 ▶ FPT-S-RDZ	90
	Racor recto ▶ G 3/4	91
	Racor orientable ▶ G 3/4 - G 1	92
	Silenciadores, Serie SI1 ▶ bronce sinterizado	93
	Serie QR2-S estándar	on line




Los números de material marcados en negrita están disponibles en stock en el almacén central de Alemania. Para información más detallada, véase la cesta de la compra

Catálogo de neumática, PDF online, estado 2017-04-27, © AVENTICS S.à r.l., reservado el derecho a modificaciones

Sidex Suministros, S.L.: Polígono Industrial El Tiro, s/n. 30100 Murcia. Teléfono: 968 306 000, E-mail: info@sidex.es



Cilindro de vástago ► Cilindros estandarizados  
**ISO 15552, serie ITS**

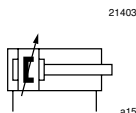
	ISO 5599-1, tamaños 4, serie 581	on line
	Serie CD12	on line
	Serie 563, 565, 567	on line

SIDEX

## Cilindro de vástago ▶ Cilindros estandarizados

### Cilindro de tirantes ISO 15552, Serie ITS

- ▶ Orificios: G 3/4 - G 1 ▶ de efecto doble ▶ con émbolo magnético ▶ Amortiguación: neumático, regulable  
▶ Vástago: rosca exterior ▶ opcional en ATEX



Normas	ISO 15552
Conexión de aire comprimido	Rosca interior
Presión de funcionamiento mín./máx.	2 bar / 10 bar
Temperatura ambiente mín./máx.	-20 °C / +80 °C
Temperatura del medio mín./máx.	-20 °C / +80 °C
Fluido	Aire comprimido
Tamaño de partículas máx.	50 µm
Contenido de aceite del aire comprimido	0 mg/m³ - 5 mg/m³
Presión para determinar las fuerzas de émbolo	6,3 bar

#### Materiales:

Tubo de cilindro	Aluminio, anodizado
Vástago	Acero inoxidable
Tapa frontal	Aluminio
Junta	Caucho de acrilnitrilo butadieno
Tuerca para vástago de émbolo	Acero, galvanizado
Rascador	Caucho de acrilnitrilo butadieno
Tirante	Acero inoxidable

#### Observaciones técnicas

- El punto de condensación de presión se debe situar como mínimo 15 °C por debajo de la temperatura ambiental y del medio, y debe ser como máx. de 3 °C.
- El contenido de aceite del aire comprimido debe permanecer constante durante toda la vida útil.
- Utilice sólo aceites permitidos por AVENTICS, véase capítulo "Información técnica".
- Abrazadera necesaria para sensor de campo magnético
- Los cilindros con certificación ATEX se pueden generar en el configurador de Internet.
- Identificación ATEX: II 2G c IIB T4 II 2D c IP65 T125 °C X

Ø del émbolo	[mm]	160	200	250	320	
Fuerza de émbolo durante retracción	[N]	11650	18640	29124	47778	
Fuerza de émbolo durante extracción	[N]	12436	19416	30337	49705	
Longitud de amortiguación	[mm]	50	50	64	55	
Energía de amortiguación	[J]	160	170	180	190	
Peso	0 mm de carrera	[kg]	12,5	15,67	25,87	46,89
	+10 mm de carrera	[kg]	0,21	0,21	0,38	0,61
Carrera máx.	[mm]	2700	2700	2500	2500	

Los números de material marcados en negrita están disponibles en stock en el almacén central de Alemania. Para información más detallada, véase la cesta de la compra

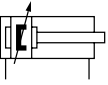
Catálogo de neumática, PDF online, estado 2017-04-27, © AVENTICS S.à r.l., reservado el derecho a modificaciones

Sidex Suministros, S.L.: Polígono Industrial El Tiro, s/n. 30100 Murcia. Teléfono: 968 306 000, E-mail: info@sidex.es


Cilindro de vástago ▶ Cilindros estandarizados

**Cilindro de tirantes ISO 15552, Serie ITS**

- ▶ Orificios: G 3/4 - G 1 ▶ de efecto doble ▶ con émbolo magnético ▶ Amortiguación: neumático, regulable
- ▶ Vástago: rosca exterior ▶ opcional en ATEX

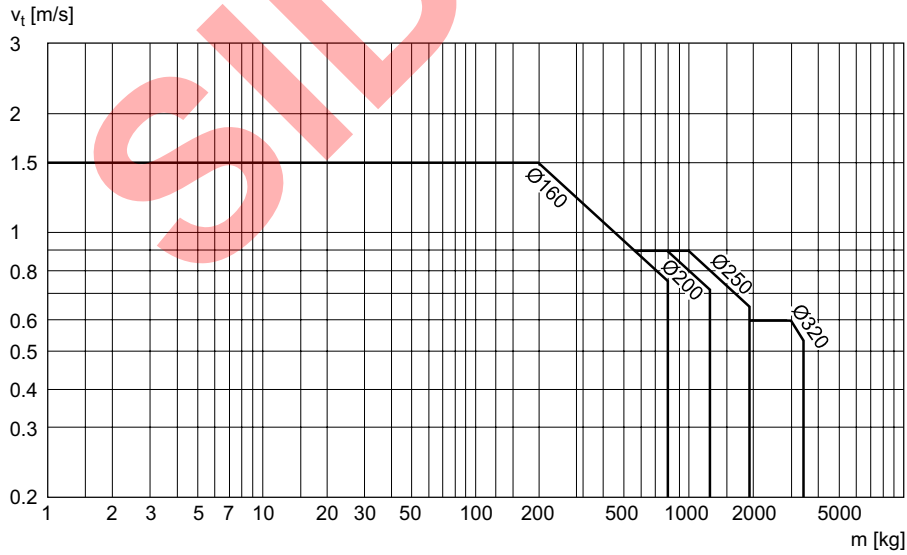
	Ø del émbolo Rosca del vástago de émbolo Orificios Ø del vástago de émbolo	160 M36x2 G 3/4 40	200 M36x2 G 3/4 40	250 M42x2 G 1 50	320 M48x2 G 1 63
	Carrera 25	<b>R480627295</b>	R480627367	R480627451	R480627463
	50	<b>R480627296</b>	<b>R480627368</b>	R480627452	R480630857
	80	<b>R480627297</b>	R480627369	R480627453	R480627465
	100	<b>R480627298</b>	<b>R480627370</b>	R480627454	R480627466
	125	<b>R480627299</b>	<b>R480627371</b>	R480627455	R480627467
	160	<b>R480627300</b>	<b>R480627372</b>	R480627456	R480627468
	200	<b>R480627301</b>	<b>R480627373</b>	R480627457	R480627469
	250	<b>R480627302</b>	R480627374	R480627458	R480627470
	320	<b>R480627303</b>	<b>R480627375</b>	R480627459	R480627471
	400	<b>R480627304</b>	<b>R480627376</b>	R480627460	R480627472
	500	<b>R480627305</b>	R480627377	R480627461	R480627473

**Producto configurable**



Este producto es configurable. Haga uso de nuestro configurador de Internet en <http://www.aventics.com> o póngase en contacto con el centro de ventas AVENTICS más cercano.

**Diagrama de amortiguación**



$v$  = Velocidad del pistón [m/s]  
 $m$  = Masa amortiguada [kg]

21403\_a

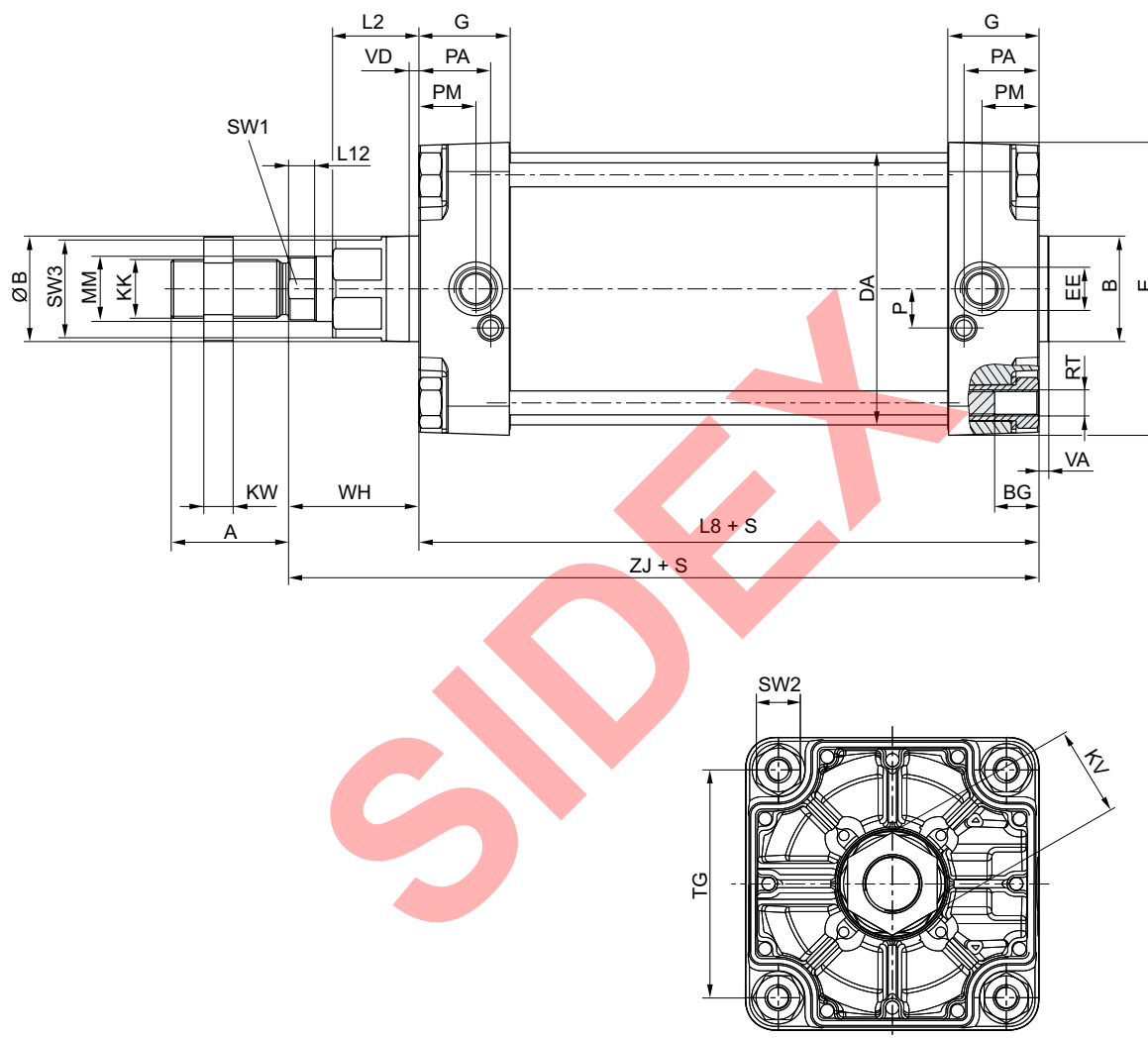
Los números de material marcados en negrita están disponibles en stock en el almacén central de Alemania. Para información más detallada, véase la cesta de la compra

Catálogo de neumática, PDF online, estado 2017-04-27, © AVENTICS S.à r.l., reservado el derecho a modificaciones

Sidex Suministros, S.L.: Polígono Industrial El Tiro, s/n. 30100 Murcia. Teléfono: 968 306 000, E-mail: [info@sidex.es](mailto:info@sidex.es)

**Cilindro de tirantes ISO 15552, Serie ITS**

- ▶ Orificios: G 3/4 - G 1 ▶ de efecto doble ▶ con émbolo magnético ▶ Amortiguación: neumático, regulable
- ▶ Vástago: rosca exterior ▶ opcional en ATEX

**Dimensiones**


S = carrera

20467

Ø del émbolo	A	B	ØB	BG	DA	E	EE	G	KK	KV	KW	L2	L8
160	72	65	65	24	167	180	G 3/4	56	M36x2	55	18	53	180
200	72	75	75	24	210	220	G 3/4	54	M36x2	55	18	56	180
250	84	90	90	25	262	280	G 1	59,5	M42x2	65	21	67	200
320	96	110	110	28	336	350	G 1	61,5	M48x2	75	24	76	220

Ø del émbolo	L12	MM	P	PA	PM	RT	SW1	SW2	SW3	TG	VA	VD	WH
160	16	40	24	45	35	M16	36	27	60	140	6	6	80
200	16	40	22,5	42	30	M16	36	27	60	175	6	6	95
250	20	50	29	46	32,8	M20	46	41	80	220	10	31	105

Los números de material marcados en negrita están disponibles en stock en el almacén central de Alemania. Para información más detallada, véase la cesta de la compra

Catálogo de neumática, PDF online, estado 2017-04-27, © AVENTICS S.à r.l., reservado el derecho a modificaciones

Sidex Suministros, S.L.: Polígono Industrial El Tiro, s/n. 30100 Murcia. Teléfono: 968 306 000, E-mail: info@sidex.es

**Cilindro de vástago ▶ Cilindros estandarizados**

**Cilindro de tirantes ISO 15552, Serie ITS**

- ▶ Orificios: G 3/4 - G 1 ▶ de efecto doble ▶ con émbolo magnético ▶ Amortiguación: neumático, regulable
- ▶ Vástago: rosca exterior ▶ opcional en ATEX

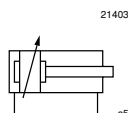
Ø del émbolo	L12	MM	P	PA	PM	RT	SW1	SW2	SW3	TG	VA	VD	WH
320	23,25	63	30	48	37	M24	55	50	95	270	10	34	120
Ø del émbolo	ZJ												
160	260												
200	275												
250	305,3												
320	340,5												

SIDEX

## Cilindro de vástago ▶ Cilindros estandarizados

### Cilindro de tirantes ISO 15552, Serie ITS

▶ Orificios: G 3/4 - G 1 ▶ de efecto doble ▶ Amortiguación: neumático, regulable ▶ Vástago: rosca exterior  
▶ opcional en ATEX



Normas	ISO 15552
Conexión de aire comprimido	Rosca interior
Presión de funcionamiento mín./máx.	2 bar / 10 bar
Temperatura ambiente mín./máx.	-20 °C / +80 °C
Temperatura del medio mín./máx.	-20 °C / +80 °C
Fluido	Aire comprimido
Tamaño de partículas máx.	50 µm
Contenido de aceite del aire comprimido	0 mg/m³ - 5 mg/m³
Presión para determinar las fuerzas de émbolo	6,3 bar

Materiales:	
Tubo de cilindro	Aluminio, anodizado
Vástago	Acero inoxidable
Tapa frontal	Aluminio
Junta	Caucho de acrilnitrilo butadieno
Tuerca para vástago de émbolo	Acero, galvanizado
Rascador	Caucho de acrilnitrilo butadieno
Tirante	Acero inoxidable

#### Observaciones técnicas

- El punto de condensación de presión se debe situar como mínimo 15 °C por debajo de la temperatura ambiental y del medio, y debe ser como máx. de 3 °C.
- El contenido de aceite del aire comprimido debe permanecer constante durante toda la vida útil.
- Utilice sólo aceites permitidos por AVENTICS, véase capítulo "Información técnica".
- Los cilindros con certificación ATEX se pueden generar en el configurador de Internet.
- Identificación ATEX: II 2G c IIB T4 II 2D c IP65 T125 °C X

Ø del émbolo		[mm]	160	200	250	320
Fuerza de émbolo durante retracción	[N]		11650	18640	29124	47778
Fuerza de émbolo durante extracción	[N]		12436	19416	30337	49705
Longitud de amortiguación	[mm]		50	50	64	55
Energía de amortiguación	[J]		160	170	180	190
Peso	0 mm de carrera	[kg]	12,5	15,67	25,87	46,89
	+10 mm de carrera	[kg]	0,21	0,21	0,38	0,61
Carrera máx.	[mm]		2700	2700	2500	2500

	Ø del émbolo Rosca del vástago de émbolo Orificios Ø del vástago de émbolo	160		200		250		320	
		M36x2 G 3/4	40	M36x2 G 3/4	40	M42x2 G 1	50	M48x2 G 1	63
	Carrera 25	R480627283	R480627355	R480627427	R480627439				
	50	R480627284	R480627356	R480627428	R480627440				
	80	R480627285	R480627357	R480627429	R480627441				
	100	<b>R480627286</b>	R480627358	R480627430	R480627442				
	125	R480627287	R480627359	R480627431	R480627443				
	160	R480627288	R480627360	R480627432	R480627444				
	200	R480627289	<b>R480627361</b>	R480627433	R480627445				
	250	R480627290	R480627362	R480627434	R480627446				
	320	R480627291	<b>R480627363</b>	R480627435	R480627447				
	400	<b>R480627292</b>	R480627364	R480627436	R480627448				
	500	<b>R480627293</b>	<b>R480627365</b>	<b>R480627437</b>	R480627449				

Los números de material marcados en negrita están disponibles en stock en el almacén central de Alemania. Para información más detallada, véase la cesta de la compra


Catálogo de neumática, PDF online, estado 2017-04-27, © AVENTICS S.à r.l., reservado el derecho a modificaciones

Sidex Suministros, S.L.: Polígono Industrial El Tiro, s/n. 30100 Murcia. Teléfono: 968 306 000, E-mail: info@sidex.es

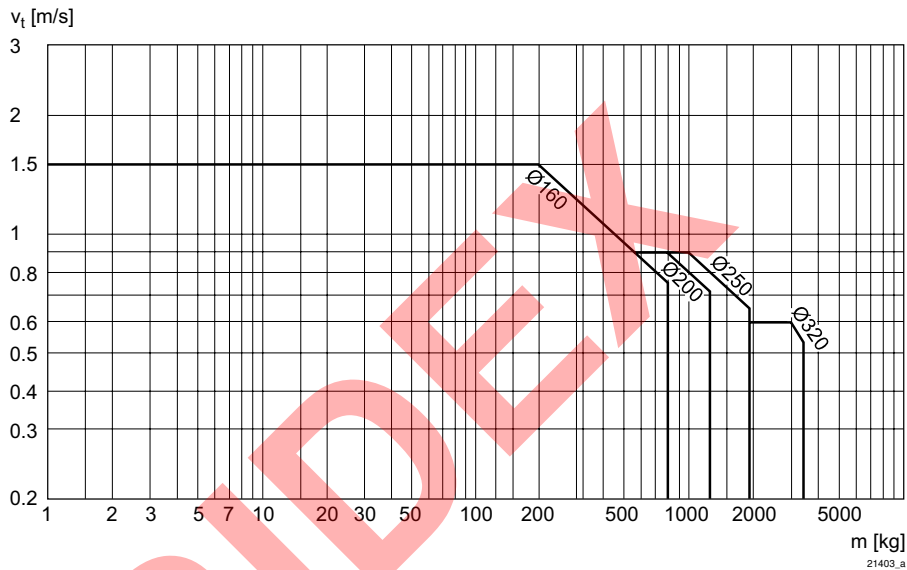
Cilindro de vástago ▶ Cilindros estandarizados

**Cilindro de tirantes ISO 15552, Serie ITS**

- ▶ Orificios: G 3/4 - G 1 ▶ de efecto doble ▶ Amortiguación: neumático, regulable ▶ Vástago: rosca exterior
- ▶ opcional en ATEX

Producto configurable	
	<p>Este producto es configurable. Haga uso de nuestro configurador de Internet en <a href="http://www.aventics.com">http://www.aventics.com</a> o póngase en contacto con el centro de ventas AVENTICS más cercano.</p>

**Diagrama de amortiguación**



v = Velocidad del pistón [m/s]  
 m = Masa amortiguada [kg]

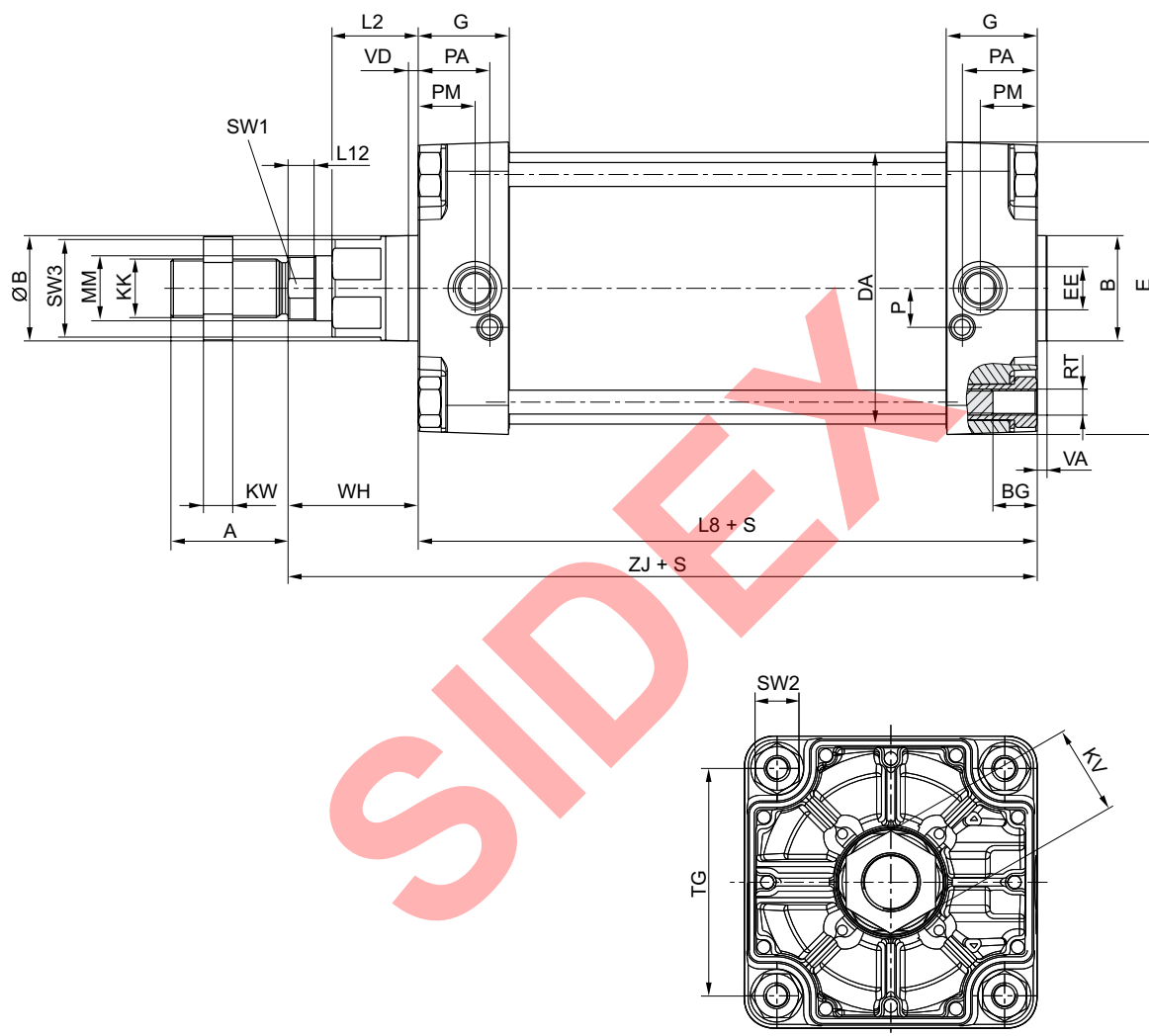
Los números de material marcados en negrita están disponibles en stock en el almacén central de Alemania. Para información más detallada, véase la cesta de la compra

Catálogo de neumática, PDF online, estado 2017-04-27, © AVENTICS S.à r.l., reservado el derecho a modificaciones

## Cilindro de tirantes ISO 15552, Serie ITS

▶ Orificios: G 3/4 - G 1 ▶ de efecto doble ▶ Amortiguación: neumático, regulable ▶ Vástago: rosca exterior  
▶ opcional en ATEX

## Dimensiones



S = carrera

20467

Ø del émbolo	A	B	ØB	BG	DA	E	EE	G	KK	KV	KW	L2	L8
160	72	65	65	24	167	180	G 3/4	56	M36x2	55	18	53	180
200	72	75	75	24	210	220	G 3/4	54	M36x2	55	18	56	180
250	84	90	90	25	262	280	G 1	59,5	M42x2	65	21	67	200
320	96	110	110	28	336	350	G 1	61,5	M48x2	75	24	76	220

Ø del émbolo	L12	MM	P	PA	PM	RT	SW1	SW2	SW3	TG	VA	VD	WH
160	16	40	24	45	35	M16	36	27	60	140	6	6	80
200	16	40	22,5	42	30	M16	36	27	60	175	6	6	95
250	20	50	29	46	32,8	M20	46	41	80	220	10	31	105

Los números de material marcados en negrita están disponibles en stock en el almacén central de Alemania. Para información más detallada, véase la cesta de la compra

Catálogo de neumática, PDF online, estado 2017-04-27, © AVENTICS S.à r.l., reservado el derecho a modificaciones

Sidex Suministros, S.L.: Polígono Industrial El Tiro, s/n. 30100 Murcia. Teléfono: 968 306 000, E-mail: info@sidex.es



Cilindro de vástago ▶ Cilindros estandarizados

**Cilindro de tirantes ISO 15552, Serie ITS**

- ▶ Orificios: G 3/4 - G 1 ▶ de efecto doble ▶ Amortiguación: neumático, regulable ▶ Vástago: rosca exterior
- ▶ opcional en ATEX

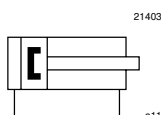
Ø del émbolo	L12	MM	P	PA	PM	RT	SW1	SW2	SW3	TG	VA	VD	WH
320	23,25	63	30	48	37	M24	55	50	95	270	10	34	120
Ø del émbolo	ZJ												
160	260												
200	275												
250	305,3												
320	340,5												

SIDEX

## Cilindro de tirantes ISO 15552, Serie ITS

▶ Orificios: G 3/4 - G 1 ▶ de efecto doble ▶ con émbolo magnético ▶ Amortiguación: elástico, elástico

▶ Vástago: rosca exterior ▶ opcional en ATEX



Normas	ISO 15552
Conexión de aire comprimido	Rosca interior
Presión de funcionamiento mín./máx.	2 bar / 10 bar
Temperatura ambiente mín./máx.	-20 °C / +80 °C
Temperatura del medio mín./máx.	-20 °C / +80 °C
Fluido	Aire comprimido
Tamaño de partículas máx.	50 µm
Contenido de aceite del aire comprimido	0 mg/m³ - 5 mg/m³
Presión para determinar las fuerzas de émbolo	6,3 bar

Materiales:	
Tubo de cilindro	Aluminio, anodizado
Vástago	Acero inoxidable
Tapa frontal	Aluminio
Junta	Caucho de acrilnitrilo butadieno
Tuerca para vástago de émbolo	Acero, galvanizado
Rascador	Caucho de acrilnitrilo butadieno
Tirante	Acero inoxidable

### Observaciones técnicas

- El punto de condensación de presión se debe situar como mínimo 15 °C por debajo de la temperatura ambiental y del medio, y debe ser como máx. de 3 °C.
- El contenido de aceite del aire comprimido debe permanecer constante durante toda la vida útil.
- Utilice sólo aceites permitidos por AVENTICS, véase capítulo "Información técnica".
- Abrazadera necesaria para sensor de campo magnético
- Los cilindros con certificación ATEX se pueden generar en el configurador de Internet.
- Identificación ATEX: II 2G c IIB T4 II 2D c IP65 T125 °C X

Ø del émbolo	[mm]	160	200	250	320	
Fuerza de émbolo durante retracción	[N]	11650	18640	29124	47778	
Fuerza de émbolo durante extracción	[N]	12436	19416	30337	49705	
Energía de amortiguación	[J]	10	15	24	39	
Peso	0 mm de carrera	[kg]	12,5	15,67	25,87	46,89
	+10 mm de carrera	[kg]	0,21	0,21	0,38	0,61
Carrera máx.	[mm]	2700	2700	2500	2500	

	Ø del émbolo	160	200	250	320
	Rosca del vástago de émbolo	M36x2	M36x2	M42x2	M48x2
	Orificios	G 3/4	G 3/4	G 1	G 1
	Ø del vástago de émbolo	40	40	50	63
	Carrera 25	R480635034	R480627583	R480627595	R480627607
	50	R480627572	R480627584	R480627596	R480627608
	80	R480627573	R480627585	R480627597	R480627609
	100	R480627574	R480627586	R480627598	R480627610
	125	R480627575	R480627587	R480627599	R480627611
	160	R480627576	R480627588	R480627600	R480627612
	200	R480635134	R480627589	R480627601	R480627613
	250	R480627578	R480627590	R480627602	R480627614
	320	R480627579	R480627591	R480627603	R480627615
	400	R480627580	R480627592	R480627604	R480627616
	500	R480627581	R480627593	R480627605	R480627617

Los números de material marcados en negrita están disponibles en stock en el almacén central de Alemania. Para información más detallada, véase la cesta de la compra

Catálogo de neumática, PDF online, estado 2017-04-27, © AVENTICS S.à r.l., reservado el derecho a modificaciones

## Cilindro de vástago ▶ Cilindros estandarizados

### Cilindro de tirantes ISO 15552, Serie ITS

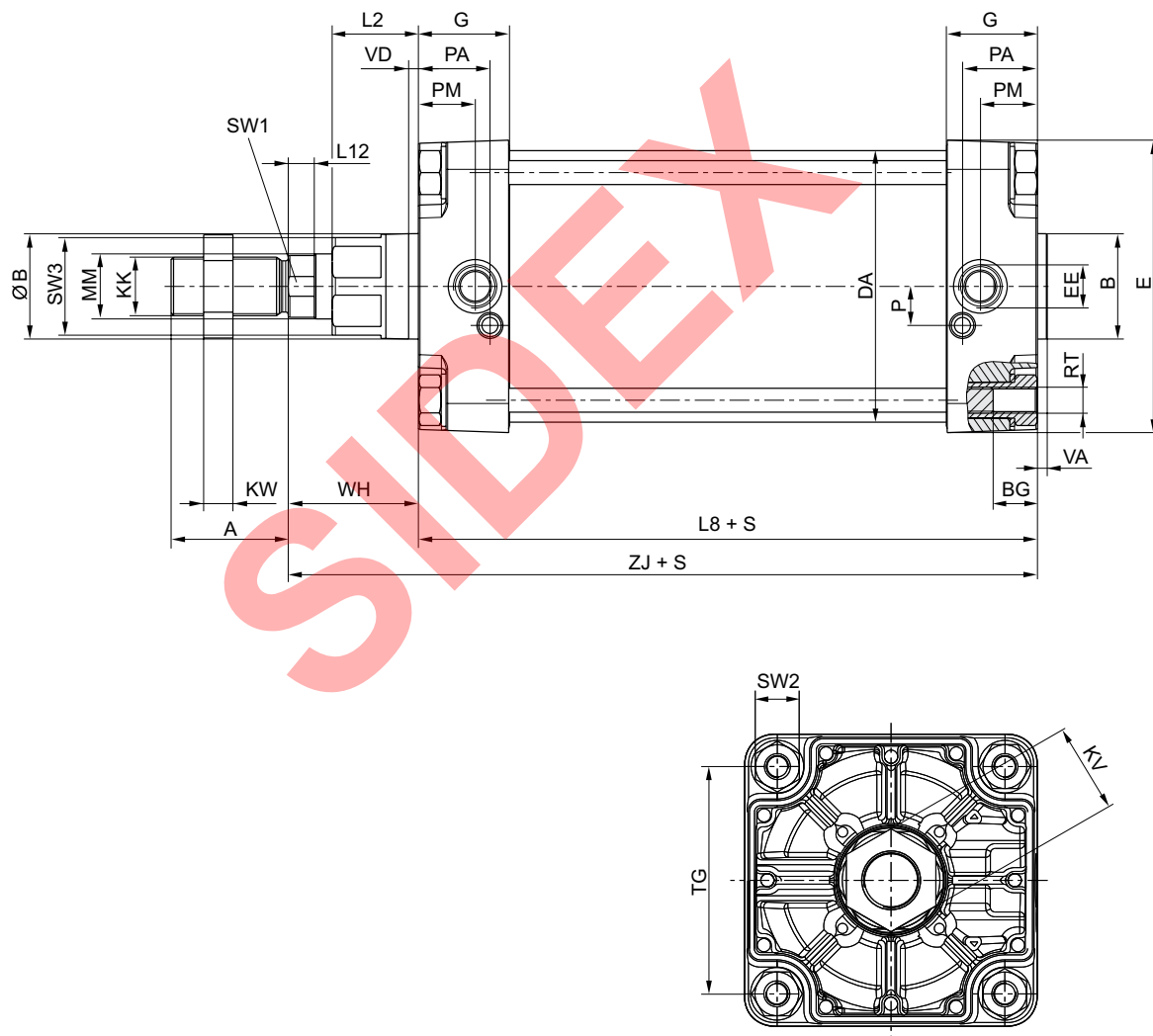
- ▶ Orificios: G 3/4 - G 1 ▶ de efecto doble ▶ con émbolo magnético ▶ Amortiguación: elástico, elástico
- ▶ Vástago: rosca exterior ▶ opcional en ATEX

#### Producto configurable



Este producto es configurable. Haga uso de nuestro configurador de Internet en <http://www.aventics.com> o póngase en contacto con el centro de ventas AVENTICS más cercano.

#### Dimensiones



S = carrera

20467

Ø del émbolo	A	B	ØB	BG	DA	E	EE	G	KK	KV	KW	L2	L8
160	72	65	65	24	167	180	G 3/4	56	M36x2	55	18	53	180

Los números de material marcados en negrita están disponibles en stock en el almacén central de Alemania. Para información más detallada, véase la cesta de la compra

Catálogo de neumática, PDF online, estado 2017-04-27, © AVENTICS S.à r.l., reservado el derecho a modificaciones

Sidex Suministros, S.L.: Polígono Industrial El Tiro, s/n. 30100 Murcia. Teléfono: 968 306 000, E-mail: [info@sidex.es](mailto:info@sidex.es)

**Cilindro de vástago ▶ Cilindros estandarizados**
**Cilindro de tirantes ISO 15552, Serie ITS**

▶ Orificios: G 3/4 - G 1 ▶ de efecto doble ▶ con émbolo magnético ▶ Amortiguación: elástico, elástico

▶ Vástago: rosca exterior ▶ opcional en ATEX

Ø del émbolo	A	B	ØB	BG	DA	E	EE	G	KK	KV	KW	L2	L8
200	72	75	75	24	210	220	G 3/4	54	M36x2	55	18	56	180
250	84	90	90	25	262	280	G 1	59,5	M42x2	65	21	67	200
320	96	110	110	28	336	350	G 1	61,5	M48x2	75	24	76	220

Ø del émbolo	L12	MM	P	PA	PM	RT	SW1	SW2	SW3	TG	VA	VD	WH
160	16	40	24	45	35	M16	36	27	60	140	6	6	80
200	16	40	22,5	42	30	M16	36	27	60	175	6	6	95
250	20	50	29	46	32,8	M20	46	41	80	220	10	31	105
320	23,25	63	30	48	37	M24	55	50	95	270	10	34	120

Ø del émbolo	ZJ												
160	260												
200	275												
250	305,3												
320	340,5												

SIDEX

Los números de material marcados en negrita están disponibles en stock en el almacén central de Alemania. Para información más detallada, véase la cesta de la compra

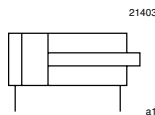
Catálogo de neumática, PDF online, estado 2017-04-27, © AVENTICS S.à r.l., reservado el derecho a modificaciones

Sidex Suministros, S.L.: Polígono Industrial El Tiro, s/n. 30100 Murcia. Teléfono: 968 306 000, E-mail: info@sidex.es

## Cilindro de vástago ▶ Cilindros estandarizados

### Cilindro de tirantes ISO 15552, Serie ITS

▶ Orificios: G 3/4 - G 1 ▶ de efecto doble ▶ Amortiguación: elástico ▶ Vástago: rosca exterior ▶ opcional en ATEX



Normas	ISO 15552
Conexión de aire comprimido	Rosca interior
Presión de funcionamiento mín./máx.	2 bar / 10 bar
Temperatura ambiente mín./máx.	-20 °C / +80 °C
Temperatura del medio mín./máx.	-20 °C / +80 °C
Fluido	Aire comprimido
Tamaño de partículas máx.	50 µm
Contenido de aceite del aire comprimido	0 mg/m³ - 5 mg/m³
Presión para determinar las fuerzas de émbolo	6,3 bar

#### Materiales:

Tubo de cilindro	Aluminio, anodizado
Vástago	Acero inoxidable
Tapa frontal	Aluminio
Junta	Caucho de acrílnitrilo butadieno
Tuerca para vástago de émbolo	Acero, galvanizado
Rascador	Caucho de acrílnitrilo butadieno
Tirante	Acero inoxidable

#### Observaciones técnicas

- El punto de condensación de presión se debe situar como mínimo 15 °C por debajo de la temperatura ambiental y del medio, y debe ser como máx. de 3 °C.
- El contenido de aceite del aire comprimido debe permanecer constante durante toda la vida útil.
- Utilice sólo aceites permitidos por AVENTICS, véase capítulo "Información técnica".
- Los cilindros con certificación ATEX se pueden generar en el configurador de Internet.
- Identificación ATEX: II 2G c IIB T4 II 2D c IP65 T125 °C X

Ø del émbolo	[mm]	160	200	250	320	
Fuerza de émbolo durante retracción	[N]	11650	18640	29124	47778	
Fuerza de émbolo durante extracción	[N]	12436	19416	30337	49705	
Energía de amortiguación	[J]	10	15	24	39	
Peso	0 mm de carrera	[kg]	12,5	15,67	25,87	46,89
	+10 mm de carrera	[kg]	0,21	0,21	0,38	0,61
Carrera máx.	[mm]	2700	2700	2500	2500	

	Ø del émbolo	160	200	250	320
	Rosca del vástago de émbolo	M36x2	M36x2	M42x2	M48x2
	Orificios	G 3/4	G 3/4	G 1	G 1
	Ø del vástago de émbolo	40	40	50	63
	Carrera 25	R480635020	<b>R480627679</b>	R480627691	R480627703
	50	R480627668	R480627680	R480627692	R480627704
	80	R480627669	R480627681	R480627693	R480627705
	100	R480627670	R480627682	R480627694	R480627706
	125	R480627671	R480627683	R480627695	R480627707
	160	R480627672	R480627684	R480627696	R480627708
	200	R480627673	R480627685	R480627697	R480627709
	250	R480627674	R480627686	R480627698	R480627710
	320	R480627675	R480627687	R480627699	R480627711
	400	R480627676	R480627688	R480627700	R480627712
500	R480627677	R480627689	R480627701	R480627713	

Los números de material marcados en negrita están disponibles en stock en el almacén central de Alemania. Para información más detallada, véase la cesta de la compra

Catálogo de neumática, PDF online, estado 2017-04-27, © AVENTICS S.à r.l., reservado el derecho a modificaciones

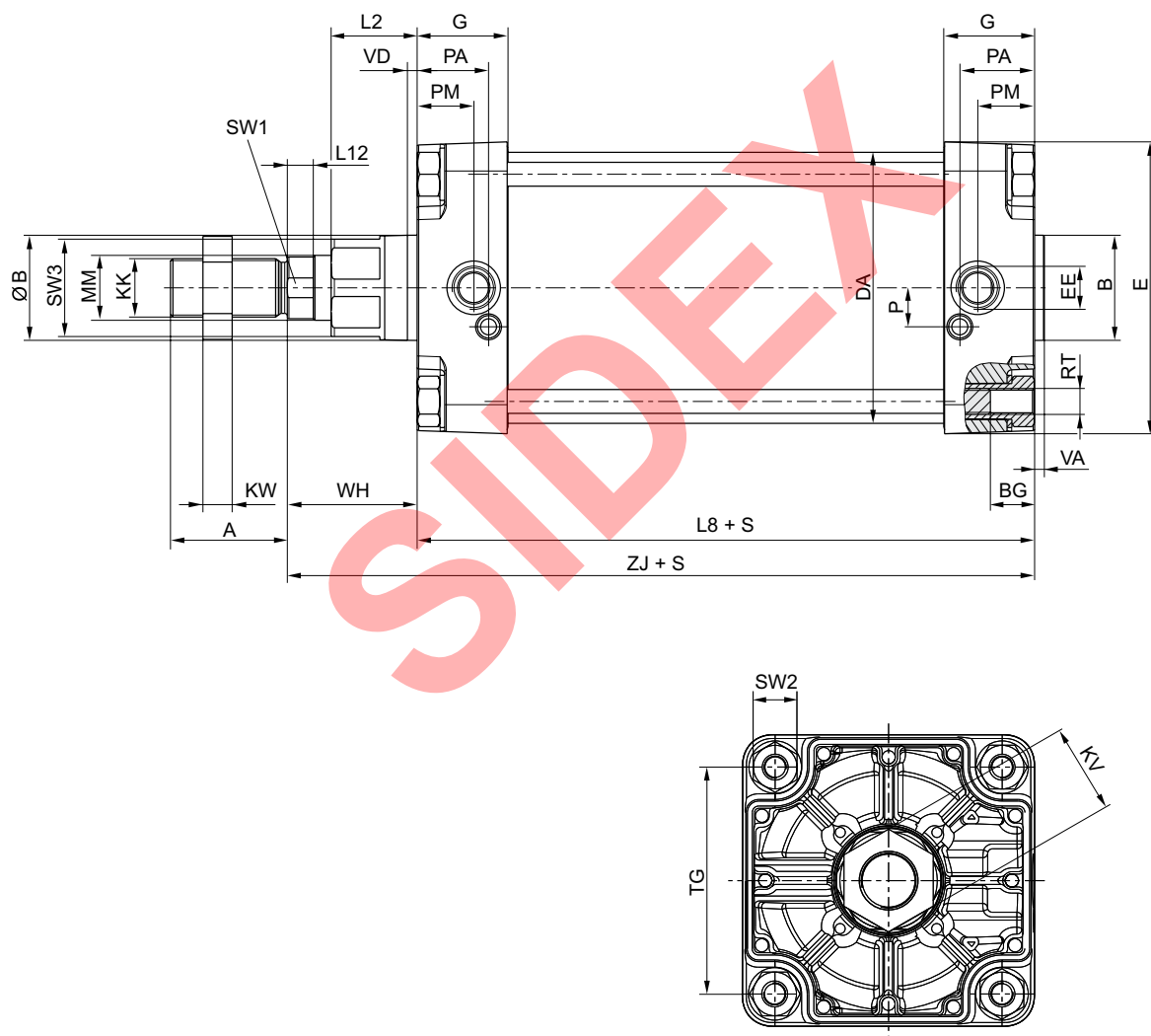
Sidex Suministros, S.L.: Polígono Industrial El Tiro, s/n. 30100 Murcia. Teléfono: 968 306 000, E-mail: info@sidex.es

**Cilindro de tirantes ISO 15552, Serie ITS**

▶ Orificios: G 3/4 - G 1 ▶ de efecto doble ▶ Amortiguación: elástico ▶ Vástago: rosca exterior ▶ opcional en ATEX

**Producto configurable**

 Este producto es configurable. Haga uso de nuestro configurador de Internet en <http://www.aventics.com> o póngase en contacto con el centro de ventas AVENTICS más cercano.

**Dimensiones**


S = carrera

20467

Ø del émbolo	A	B	ØB	BG	DA	E	EE	G	KK	KV	KW	L2	L8
160	72	65	65	24	167	180	G 3/4	56	M36x2	55	18	53	180

Los números de material marcados en negrita están disponibles en stock en el almacén central de Alemania. Para información más detallada, véase la cesta de la compra

Catálogo de neumática, PDF online, estado 2017-04-27, © AVENTICS S.à r.l., reservado el derecho a modificaciones

 Sidex Suministros, S.L.: Polígono Industrial El Tiro, s/n. 30100 Murcia. Teléfono: 968 306 000, E-mail: [info@sidex.es](mailto:info@sidex.es)

**Cilindro de vástago ▶ Cilindros estandarizados**

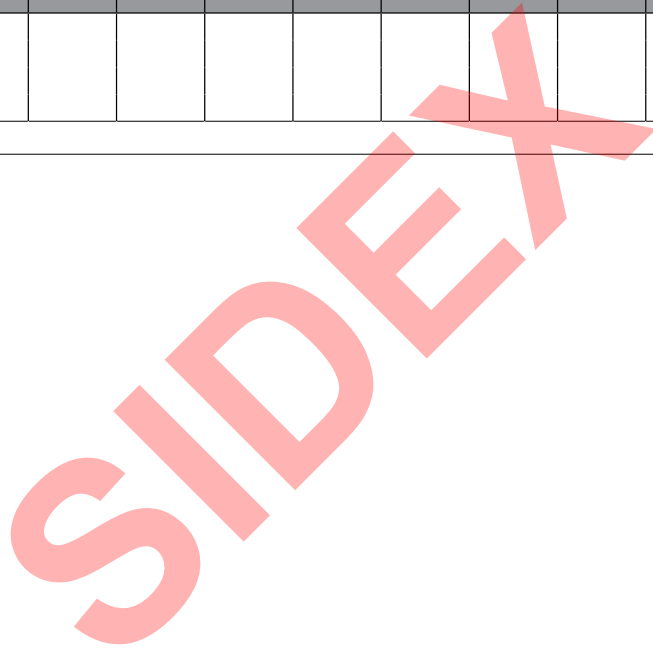
**Cilindro de tirantes ISO 15552, Serie ITS**

▶ Orificios: G 3/4 - G 1 ▶ de efecto doble ▶ Amortiguación: elástico ▶ Vástago: rosca exterior ▶ opcional en ATEX

Ø del émbolo	A	B	ØB	BG	DA	E	EE	G	KK	KV	KW	L2	L8
200	72	75	75	24	210	220	G 3/4	54	M36x2	55	18	56	180
250	84	90	90	25	262	280	G 1	59,5	M42x2	65	21	67	200
320	96	110	110	28	336	350	G 1	61,5	M48x2	75	24	76	220

Ø del émbolo	L12	MM	P	PA	PM	RT	SW1	SW2	SW3	TG	VA	VD	WH
160	16	40	24	45	35	M16	36	27	60	140	6	6	80
200	16	40	22,5	42	30	M16	36	27	60	175	6	6	95
250	20	50	29	46	32,8	M20	46	41	80	220	10	31	105
320	23,25	63	30	48	37	M24	55	50	95	270	10	34	120

Ø del émbolo	ZJ												
160	260												
200	275												
250	305,3												
320	340,5												



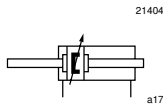
Los números de material marcados en negrita están disponibles en stock en el almacén central de Alemania. Para información más detallada, véase la cesta de la compra

Catálogo de neumática, PDF online, estado 2017-04-27, © AVENTICS S.à r.l., reservado el derecho a modificaciones

Sidex Suministros, S.L.: Polígono Industrial El Tiro, s/n. 30100 Murcia. Teléfono: 968 306 000, E-mail: info@sidex.es

**Cilindro de vástago ▶ Cilindros estandarizados**
**Cilindro de tirantes ISO 15552, Serie ITS**

- ▶ Orificios: G 3/4 - G 1 ▶ de efecto doble ▶ con émbolo magnético ▶ Amortiguación: neumático, regulable  
 ▶ Vástago: rosca exterior, pasante ▶ opcional en ATEX



Normas	ISO 15552
Conexión de aire comprimido	Rosca interior
Presión de funcionamiento mín./máx.	2 bar / 10 bar
Temperatura ambiente mín./máx.	-20 °C / +80 °C
Temperatura del medio mín./máx.	-20 °C / +80 °C
Fluido	Aire comprimido
Tamaño de partículas máx.	50 µm
Contenido de aceite del aire comprimido	0 mg/m <sup>3</sup> - 5 mg/m <sup>3</sup>
Presión para determinar las fuerzas de émbolo	6,3 bar

**Materiales:**

Tubo de cilindro	Aluminio, anodizado
Vástago	Acero inoxidable
Tapa frontal	Aluminio
Junta	Caucho de acrilnitrilo butadieno
Tuerca para vástago de émbolo	Acero, galvanizado
Rascador	Caucho de acrilnitrilo butadieno
Tirante	Acero inoxidable

**Observaciones técnicas**

- El punto de condensación de presión se debe situar como mínimo 15 °C por debajo de la temperatura ambiental y del medio, y debe ser como máx. de 3 °C.
- El contenido de aceite del aire comprimido debe permanecer constante durante toda la vida útil.
- Utilice sólo aceites permitidos por AVENTICS, véase capítulo "Información técnica".
- Abrazadera necesaria para sensor de campo magnético
- Los cilindros con certificación ATEX se pueden generar en el configurador de Internet.
- Identificación ATEX: II 2G c IIB T4 II 2D c IP65 T125 °C X

Ø del émbolo	[mm]	160	200	250	320	
Fuerza de émbolo durante retracción	[N]	11650	18640	29124	47778	
Fuerza de émbolo durante extracción	[N]	11650	18640	29124	47778	
Longitud de amortiguación	[mm]	50	50	64	55	
Energía de amortiguación	[J]	160	170	180	190	
Peso	0 mm de carrera	[kg]	14,44	17,93	28,46	51,23
	+10 mm de carrera	[kg]	0,42	0,42	0,76	1,22
Carrera máx.	[mm]	2700	2700	2500	2500	

Los números de material marcados en negrita están disponibles en stock en el almacén central de Alemania. Para información más detallada, véase la cesta de la compra

Catálogo de neumática, PDF online, estado 2017-04-27, © AVENTICS S.à r.l., reservado el derecho a modificaciones

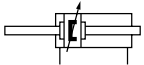
Sidex Suministros, S.L.: Polígono Industrial El Tiro, s/n. 30100 Murcia. Teléfono: 968 306 000, E-mail: info@sidex.es



Cilindro de vástago ▶ Cilindros estandarizados

**Cilindro de tirantes ISO 15552, Serie ITS**

- ▶ Orificios: G 3/4 - G 1 ▶ de efecto doble ▶ con émbolo magnético ▶ Amortiguación: neumático, regulable
- ▶ Vástago: rosca exterior, pasante ▶ opcional en ATEX

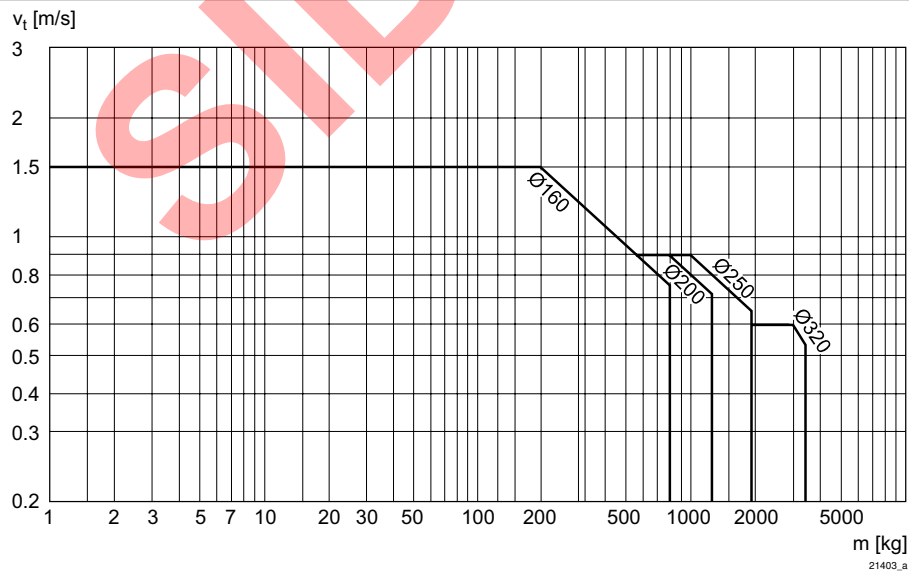
	Ø del émbolo Rosca del vástago de émbolo Orificios Ø del vástago de émbolo	160 M36x2 G 3/4 40	200 M36x2 G 3/4 40	250 M42x2 G 1 50	320 M48x2 G 1 63
	Carrera 10	R480627318	R480627390	R480627486	R480632135
	25	R480632697	R480627391	R480627487	R480627499
	50	R480627320	R480627392	R480627488	R480627500
	80	R480627321	R480627393	R480627489	R480627501
	100	R480627322	R480627394	R480627490	R480627502
	125	R480627323	R480627395	R480627491	R480627503
	160	R480635054	R480627396	R480627492	R480627504
	200	R480627325	R480627397	R480627493	R480631095
	250	R480627326	R480627398	R480627494	R480627506
	320	R480627327	R480627399	R480627495	R480627507
	400	R480627328	R480627400	R480627496	R480627508
	500	R480627329	R480627401	R480627497	R480627509

Producto configurable



Este producto es configurable. Haga uso de nuestro configurador de Internet en <http://www.aventics.com> o póngase en contacto con el centro de ventas AVENTICS más cercano.

Diagrama de amortiguación



v = Velocidad del pistón [m/s]  
m = Masa amortiguada [kg]

21403\_a

Los números de material marcados en negrita están disponibles en stock en el almacén central de Alemania. Para información más detallada, véase la cesta de la compra

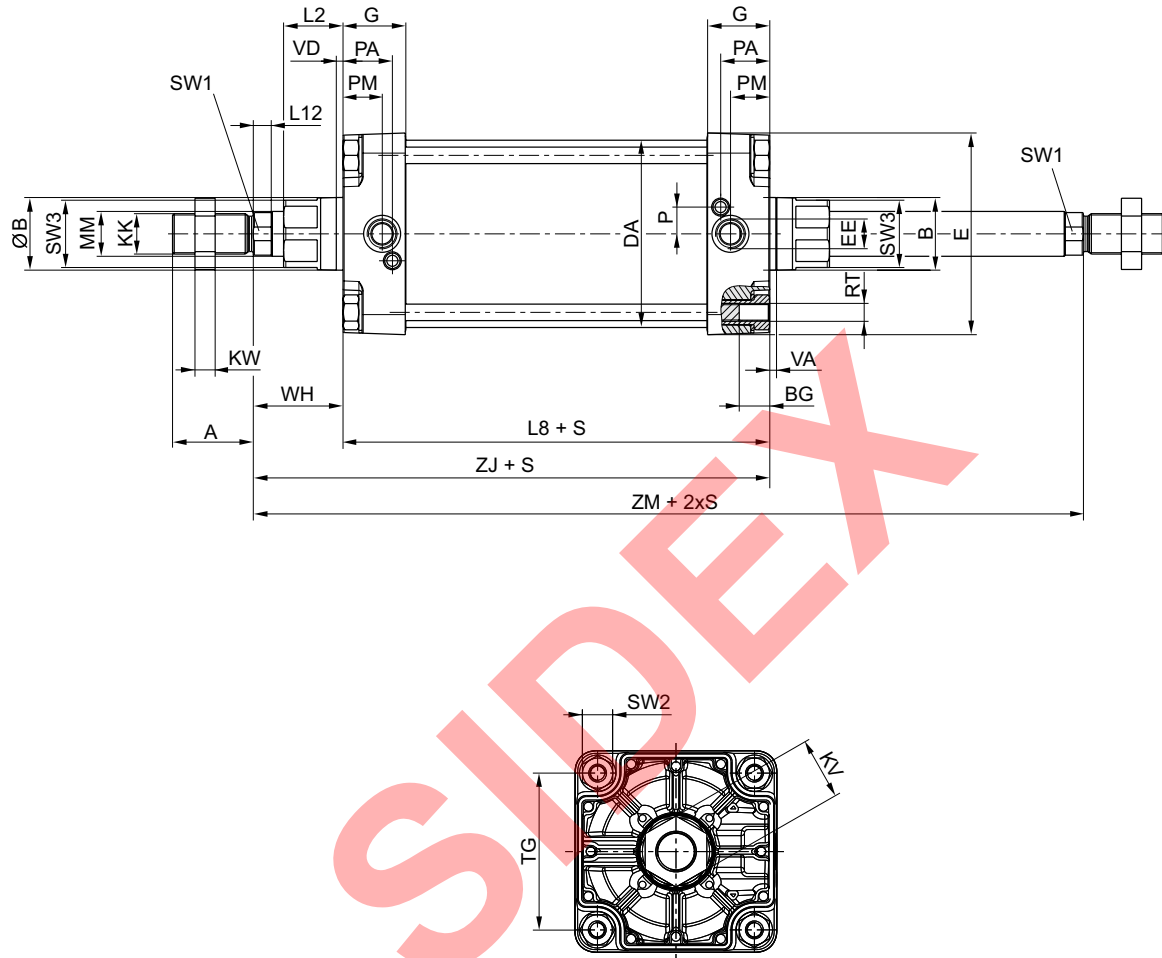
Catálogo de neumática, PDF online, estado 2017-04-27, © AVENTICS S.à r.l., reservado el derecho a modificaciones

Sidex Suministros, S.L.: Polígono Industrial El Tiro, s/n. 30100 Murcia. Teléfono: 968 306 000, E-mail: [info@sidex.es](mailto:info@sidex.es)

## Cilindro de tirantes ISO 15552, Serie ITS

- ▶ Orificios: G 3/4 - G 1 ▶ de efecto doble ▶ con émbolo magnético ▶ Amortiguación: neumático, regulable
- ▶ Vástago: rosca exterior, pasante ▶ opcional en ATEX

### Dimensiones



S = carrera

20469

Ø del émbolo	A	B	ØB	BG	DA	E	EE	G	KK	KV	KW	L2	L8
160	72	65	65	24	167	180	G 3/4	56	M36x2	55	18	53	180
200	72	75	75	24	210	220	G 3/4	54	M36x2	55	18	56	180
250	84	90	90	25	262	280	G 1	59,5	M42x2	65	21	67	200
320	96	110	110	28	336	350	G 1	61,5	M48x2	75	24	76	220

Ø del émbolo	L12	MM	P	PA	PM	RT	SW1	SW2	SW3	TG	VD	WH	ZJ
160	16	40	24	45	35	M16	36	27	60	140	6	80	260
200	16	40	22,5	42	30	M16	36	27	60	175	6	95	275
250	20	50	29	46	32,8	M20	46	41	80	220	31	105	305,3
320	23,25	63	30	48	37	M24	55	50	95	270	34	120	340,5

Ø del émbolo	ZM
160	340
200	370

Los números de material marcados en negrita están disponibles en stock en el almacén central de Alemania. Para información más detallada, véase la cesta de la compra

Catálogo de neumática, PDF online, estado 2017-04-27, © AVENTICS S.à r.l., reservado el derecho a modificaciones

Sidex Suministros, S.L.: Polígono Industrial El Tiro, s/n. 30100 Murcia. Teléfono: 968 306 000, E-mail: info@sidex.es

**Cilindro de vástago ▶ Cilindros estandarizados**

**Cilindro de tirantes ISO 15552, Serie ITS**

- ▶ Orificios: G 3/4 - G 1 ▶ de efecto doble ▶ con émbolo magnético ▶ Amortiguación: neumático, regulable
- ▶ Vástago: rosca exterior, pasante ▶ opcional en ATEX

Ø del émbolo	ZM												
250	411												
320	462												

SIDEX

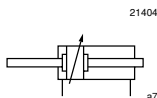
Los números de material marcados en negrita están disponibles en stock en el almacén central de Alemania. Para información más detallada, véase la cesta de la compra

Catálogo de neumática, PDF online, estado 2017-04-27, © AVENTICS S.à r.l., reservado el derecho a modificaciones

Sidex Suministros, S.L.: Polígono Industrial El Tiro, s/n. 30100 Murcia. Teléfono: 968 306 000, E-mail: info@sidex.es

### Cilindro de tirantes ISO 15552, Serie ITS

▶ Orificios: G 3/4 - G 1 ▶ de efecto doble ▶ Amortiguación: neumático, regulable ▶ Vástago: rosca exterior, pasante ▶ opcional en ATEX



Normas	ISO 15552
Conexión de aire comprimido	Rosca interior
Presión de funcionamiento mín./máx.	2 bar / 10 bar
Temperatura ambiente mín./máx.	-20 °C / +80 °C
Temperatura del medio mín./máx.	-20 °C / +80 °C
Fluido	Aire comprimido
Tamaño de partículas máx.	50 µm
Contenido de aceite del aire comprimido	0 mg/m³ - 5 mg/m³
Presión para determinar las fuerzas de émbolo	6,3 bar

Materiales:	
Tubo de cilindro	Aluminio, anodizado
Vástago	Acero inoxidable
Tapa frontal	Aluminio
Junta	Caucho de acrilnitrilo butadieno
Tuerca para vástago de émbolo	Acero, galvanizado
Rascador	Caucho de acrilnitrilo butadieno
Tirante	Acero inoxidable

#### Observaciones técnicas

- El punto de condensación de presión se debe situar como mínimo 15 °C por debajo de la temperatura ambiental y del medio, y debe ser como máx. de 3 °C.
- El contenido de aceite del aire comprimido debe permanecer constante durante toda la vida útil.
- Utilice sólo aceites permitidos por AVENTICS, véase capítulo "Información técnica".
- Los cilindros con certificación ATEX se pueden generar en el configurador de Internet.
- Identificación ATEX: II 2G c IIB T4 II 2D c IP65 T125 °C X

Ø del émbolo		[mm]	160	200	250	320
Fuerza de émbolo durante retracción	[N]		11650	18640	29124	47778
Fuerza de émbolo durante extracción	[N]		11650	18640	29124	47778
Longitud de amortiguación	[mm]		50	50	64	55
Energía de amortiguación	[J]		160	170	180	190
Peso	0 mm de carrera	[kg]	14,44	17,93	28,46	51,23
	+10 mm de carrera	[kg]	0,42	0,42	0,76	1,22
Carrera máx.	[mm]		1000	1000	1000	1000

	Ø del émbolo	160		200		250		320	
		M36x2	G 3/4	M36x2	G 3/4	M42x2	G 1	M48x2	G 1
	Rosca del vástago de émbolo	40		40		50		63	
	Orificios	40		40		50		63	
	Ø del vástago de émbolo	40		40		50		63	
	Carrera 25	R480627715	R480627727	R480627739	R480627751				
	50	R480627716	R480627728	R480627740	R480627752				
	80	R480635557	R480635566	R480627741	R480627753				
	100	R480627718	R480627730	R480627742	R480627754				
	125	R480635556	R480627731	R480627743	R480627755				
	160	R480627720	R480627732	R480627744	R480627756				
	200	R480627721	R480627733	R480627745	R480627757				
	250	R480627722	R480627734	R480627746	R480627758				
	320	R480627723	R480635572	R480627747	R480627759				
	400	R480627724	R480627736	R480627748	R480627760				
	500	R480627725	R480627737	R480627749	R480627761				


Los números de material marcados en negrita están disponibles en stock en el almacén central de Alemania. Para información más detallada, véase la cesta de la compra

Catálogo de neumática, PDF online, estado 2017-04-27, © AVENTICS S.à r.l., reservado el derecho a modificaciones

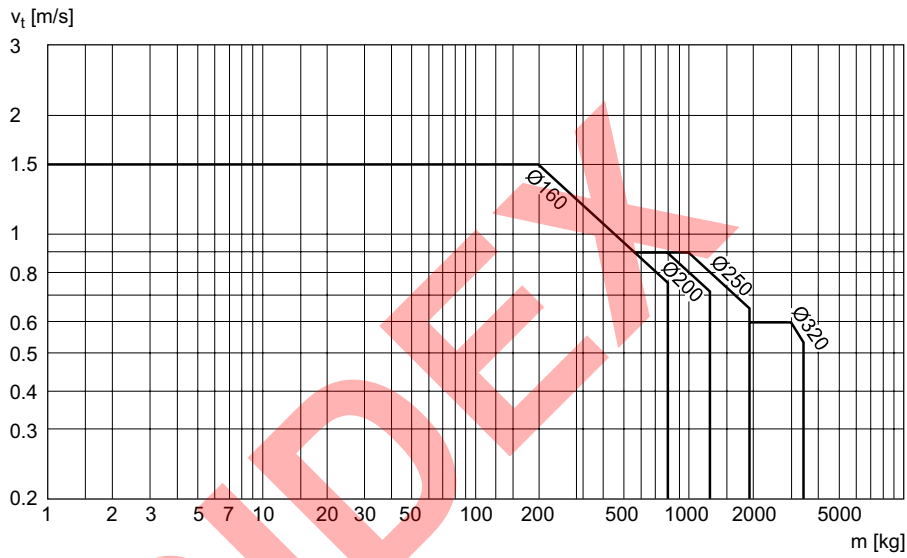
**Cilindro de vástago ▶ Cilindros estandarizados**

**Cilindro de tirantes ISO 15552, Serie ITS**

▶ Orificios: G 3/4 - G 1 ▶ de efecto doble ▶ Amortiguación: neumático, regulable ▶ Vástago: rosca exterior, pasante ▶ opcional en ATEX

Producto configurable	
	<p>Este producto es configurable. Haga uso de nuestro configurador de Internet en <a href="http://www.aventics.com">http://www.aventics.com</a> o póngase en contacto con el centro de ventas AVENTICS más cercano.</p>

**Diagrama de amortiguación**

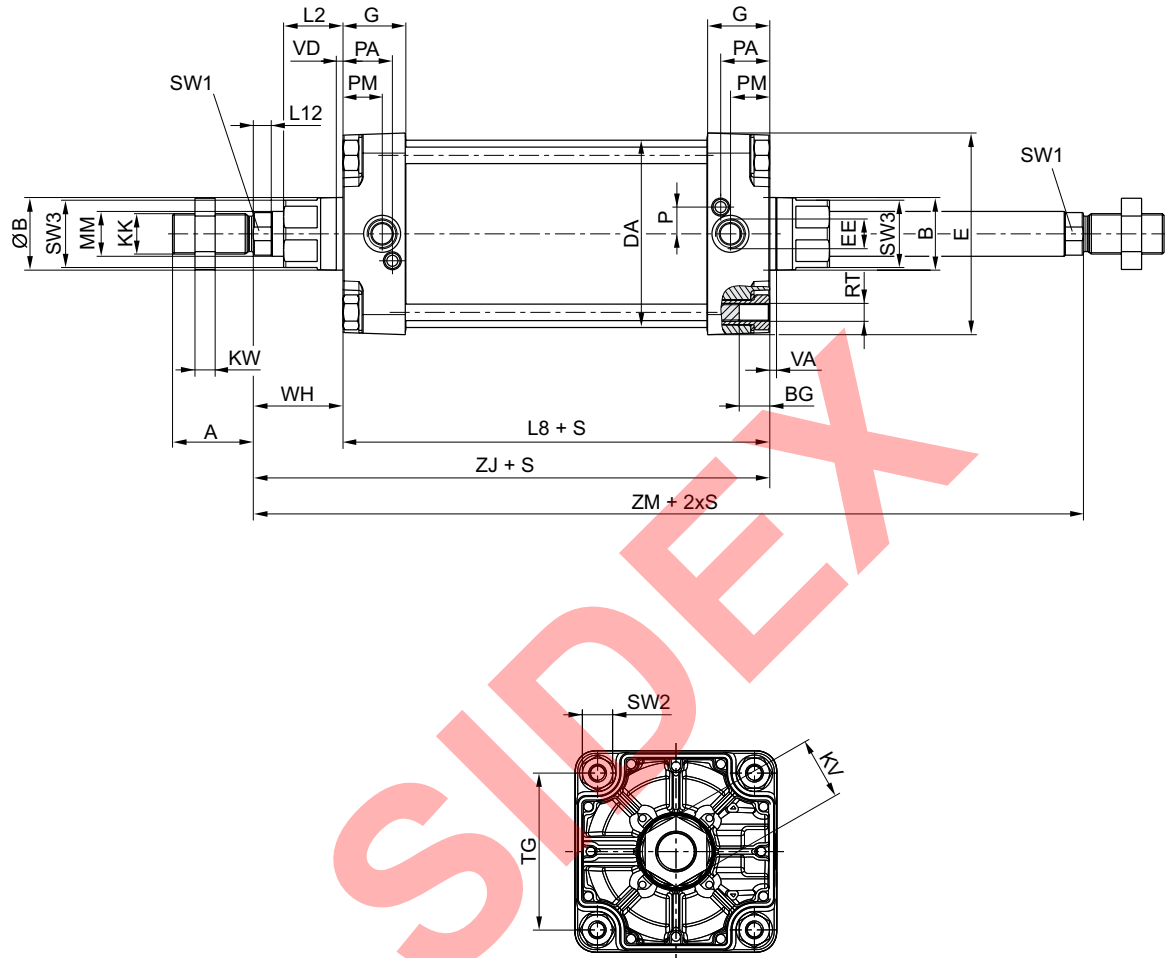


v = Velocidad del pistón [m/s]  
 m = Masa amortiguada [kg]

## Cilindro de tirantes ISO 15552, Serie ITS

▶ Orificios: G 3/4 - G 1 ▶ de efecto doble ▶ Amortiguación: neumático, regulable ▶ Vástago: rosca exterior, pasante ▶ opcional en ATEX

### Dimensiones



S = carrera

20469

Ø del émbolo	A	B	ØB	BG	DA	E	EE	G	KK	KV	KW	L2	L8
160	72	65	65	24	167	180	G 3/4	56	M36x2	55	18	53	180
200	72	75	75	24	210	220	G 3/4	54	M36x2	55	18	56	180
250	84	90	90	25	262	280	G 1	59,5	M42x2	65	21	67	200
320	96	110	110	28	336	350	G 1	61,5	M48x2	75	24	76	220

Ø del émbolo	L12	MM	P	PA	PM	RT	SW1	SW2	SW3	TG	VD	WH	ZJ
160	16	40	24	45	35	M16	36	27	60	140	6	80	260
200	16	40	22,5	42	30	M16	36	27	60	175	6	95	275
250	20	50	29	46	32,8	M20	46	41	80	220	31	105	305,3
320	23,25	63	30	48	37	M24	55	50	95	270	34	120	340,5

Ø del émbolo	ZM
160	340
200	370

Los números de material marcados en negrita están disponibles en stock en el almacén central de Alemania. Para información más detallada, véase la cesta de la compra

Catálogo de neumática, PDF online, estado 2017-04-27, © AVENTICS S.à r.l., reservado el derecho a modificaciones

Sidex Suministros, S.L.: Polígono Industrial El Tiro, s/n. 30100 Murcia. Teléfono: 968 306 000, E-mail: info@sidex.es

**Cilindro de vástago ▶ Cilindros estandarizados**

**Cilindro de tirantes ISO 15552, Serie ITS**

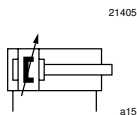
▶ Orificios: G 3/4 - G 1 ▶ de efecto doble ▶ Amortiguación: neumático, regulable ▶ Vástago: rosca exterior, pasante ▶ opcional en ATEX

Ø del émbolo	ZM												
250	411												
320	462												

**SIDEX**

### Cilindro de tirantes ISO 15552, Serie ITS

▶ Orificios: G 3/4 - G 1 ▶ de efecto doble ▶ con émbolo magnético ▶ Amortiguación: neumático, regulable ▶ con fijación de pivote oscilante ▶ Vástago: rosca exterior ▶ opcional en ATEX



Normas	ISO 15552
Conexión de aire comprimido	Rosca interior
Presión de funcionamiento mín./máx.	2 bar / 10 bar
Temperatura ambiente mín./máx.	-20 °C / +80 °C
Temperatura del medio mín./máx.	-20 °C / +80 °C
Fluido	Aire comprimido
Tamaño de partículas máx.	50 μm
Contenido de aceite del aire comprimido	0 mg/m <sup>3</sup> - 5 mg/m <sup>3</sup>
Presión para determinar las fuerzas de émbolo	6,3 bar

#### Materiales:

Tubo de cilindro	Aluminio, anodizado
Vástago	Acero inoxidable
Tapa frontal	Aluminio
Junta	Caucho de acrilnitrilo butadieno
Tuerca para vástago de émbolo	Acero, galvanizado
Rascador	Caucho de acrilnitrilo butadieno
fijación de pivotes oscilantes	Hierro fundido con grafito esférico
Tirante	Acero inoxidable

#### Observaciones técnicas

- El punto de condensación de presión se debe situar como mínimo 15 °C por debajo de la temperatura ambiental y del medio, y debe ser como máx. de 3 °C.
- El contenido de aceite del aire comprimido debe permanecer constante durante toda la vida útil.
- Utilice sólo aceites permitidos por AVENTICS, véase capítulo "Información técnica".
- Abrazadera necesaria para sensor de campo magnético
- La fijación de pivote oscilante se coloca de fábrica en posición central, pero se puede modificar posteriormente.
- Los cilindros con certificación ATEX se pueden generar en el configurador de Internet.
- Identificación ATEX: II 2G c IIB T4 II 2D c IP65 T125 °C X

Ø del émbolo	[mm]	160	200	250	320	
Fuerza de émbolo durante retracción	[N]	11650	18640	29124	47778	
Fuerza de émbolo durante extracción	[N]	12436	19416	30337	49705	
Longitud de amortiguación	[mm]	50	50	64	55	
Energía de amortiguación	[J]	160	170	180	190	
Peso	0 mm de carrera	[kg]	15,67	20,25	34,98	82,49
	+10 mm de carrera	[kg]	0,21	0,21	0,38	0,61
Carrera máx.	[mm]	2700	2700	2500	2500	

Los números de material marcados en negrita están disponibles en stock en el almacén central de Alemania. Para información más detallada, véase la cesta de la compra

Catálogo de neumática, PDF online, estado 2017-04-27, © AVENTICS S.à r.l., reservado el derecho a modificaciones

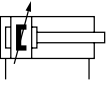
Sidex Suministros, S.L.: Polígono Industrial El Tiro, s/n. 30100 Murcia. Teléfono: 968 306 000, E-mail: info@sidex.es




Cilindro de vástago ▶ Cilindros estandarizados

**Cilindro de tirantes ISO 15552, Serie ITS**

▶ Orificios: G 3/4 - G 1 ▶ de efecto doble ▶ con émbolo magnético ▶ Amortiguación: neumático, regulable ▶ con fijación de pivote oscilante ▶ Vástago: rosca exterior ▶ opcional en ATEX

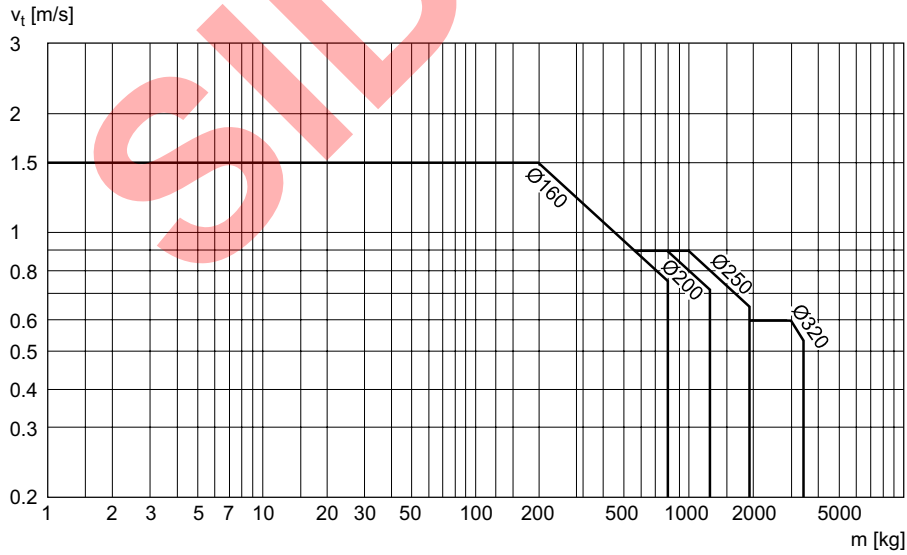
	Ø del émbolo Rosca del vástago de émbolo Orificios Ø del vástago de émbolo	160 M36x2 G 3/4 40	200 M36x2 G 3/4 40	250 M42x2 G 1 50	320 M48x2 G 1 63
	Carrera 25	R480627343	R480627415	R480627535	R480627547
	50	R480627344	R480627416	R480627536	R480627548
	80	R480627345	R480627417	R480627537	R480627549
	100	R480627346	R480627418	R480627538	R480627550
	125	R480627347	R480627419	R480627539	R480627551
	160	R480627348	R480627420	R480627540	R480627552
	200	R480627349	R480627421	R480627541	R480627553
	250	R480627350	R480627422	R480627542	R480627554
	320	R480627351	R480627423	R480627543	R480627555
	400	R480627352	R480627424	R480627544	R480627556
	500	R480627353	R480627425	R480627545	R480627557

**Producto configurable**



Este producto es configurable. Haga uso de nuestro configurador de Internet en <http://www.aventics.com> o póngase en contacto con el centro de ventas AVENTICS más cercano.

**Diagrama de amortiguación**



$v$  = Velocidad del pistón [m/s]  
 $m$  = Masa amortiguada [kg]

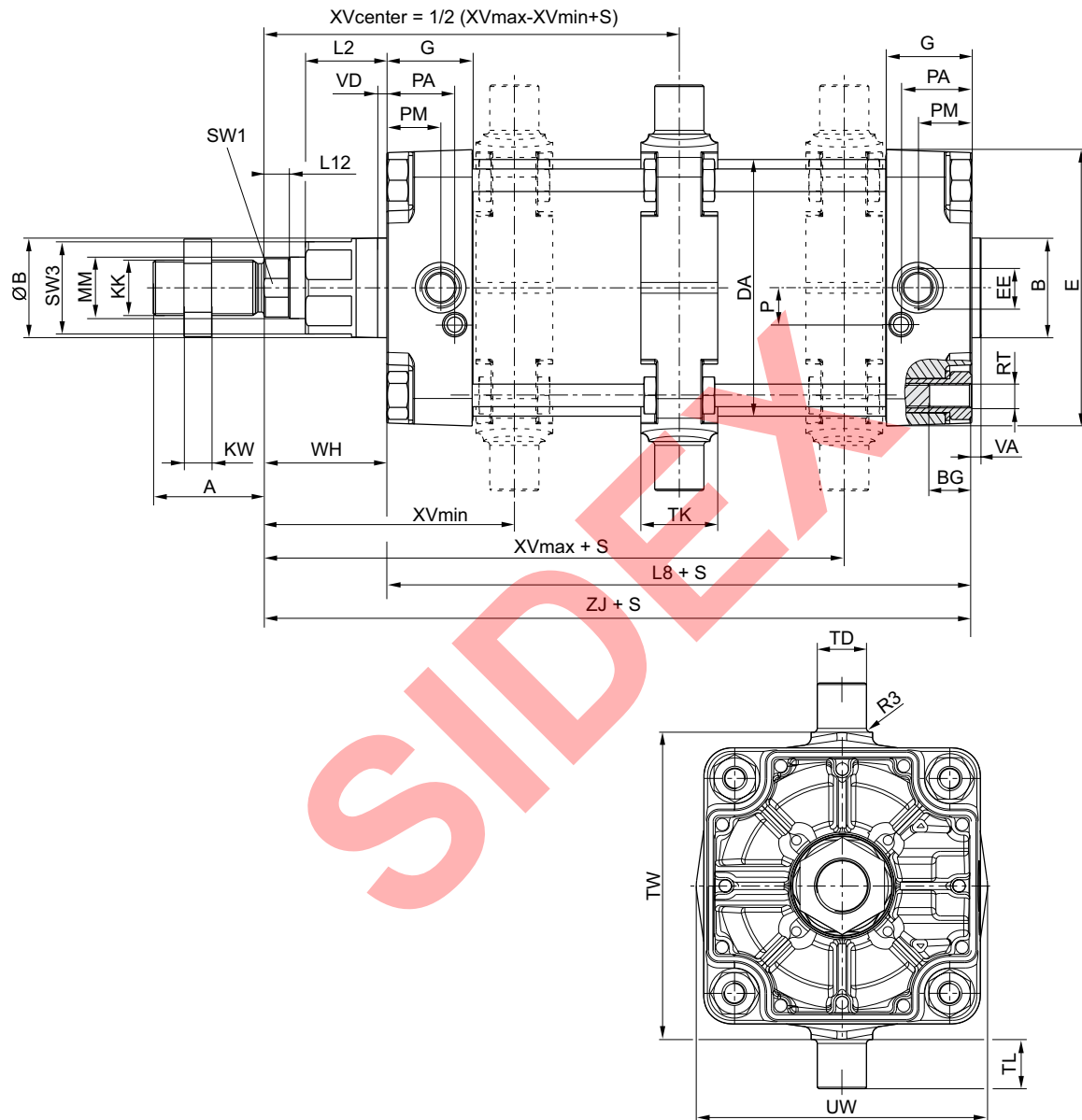
Los números de material marcados en negrita están disponibles en stock en el almacén central de Alemania. Para información más detallada, véase la cesta de la compra

Catálogo de neumática, PDF online, estado 2017-04-27, © AVENTICS S.à r.l., reservado el derecho a modificaciones

Sidex Suministros, S.L.: Polígono Industrial El Tiro, s/n. 30100 Murcia. Teléfono: 968 306 000, E-mail: [info@sidex.es](mailto:info@sidex.es)

**Cilindro de tirantes ISO 15552, Serie ITS**

▶ Orificios: G 3/4 - G 1 ▶ de efecto doble ▶ con émbolo magnético ▶ Amortiguación: neumático, regulable ▶ con fijación de pivote oscilante ▶ Vástago: rosca exterior ▶ opcional en ATEX

**Dimensiones**


S = carrera

20468

Ø del émbolo	A	B	ØB	BG	DA	E	EE	G	KK	KV	KW	L2	L8
160	72	65	65	24	167	180	G 3/4	56	M36x2	55	18	53	180
200	72	75	75	24	210	220	G 3/4	54	M36x2	55	18	56	180
250	84	90	90	25	262	280	G 1	59,5	M42x2	65	21	67	200
320	96	110	110	28	336	350	G 1	61,5	M48x2	75	24	76	220

Los números de material marcados en negrita están disponibles en stock en el almacén central de Alemania. Para información más detallada, véase la cesta de la compra

Catálogo de neumática, PDF online, estado 2017-04-27, © AVENTICS S.à r.l., reservado el derecho a modificaciones

Sidex Suministros, S.L.: Polígono Industrial El Tiro, s/n. 30100 Murcia. Teléfono: 968 306 000, E-mail: info@sidex.es

Cilindro de vástago ▶ Cilindros estandarizados

**Cilindro de tirantes ISO 15552, Serie ITS**

▶ Orificios: G 3/4 - G 1 ▶ de efecto doble ▶ con émbolo magnético ▶ Amortiguación: neumático, regulable ▶ con fijación de pivote oscilante ▶ Vástago: rosca exterior ▶ opcional en ATEX

Ø del émbolo	L12	MM	P	PA	PM	R3	RT	SW1	SW2	SW3	TD e9	TG	TK
160	16	40	24	45	35	2,5	M16	36	27	60	32	140	50
200	16	40	22,5	42	30	2,5	M16	36	27	60	32	175	50
250	20	50	29	46	32,8	3	M20	46	41	80	40	220	60
320	23,25	63	30	48	37	3,2	M24	55	50	95	50	270	70

Ø del émbolo	TL h14	TW h14	UW	VD	WH	XV min	XV max	ZJ					
160	32	200	190	6	80	163	177	260					
200	32	250	240	6	95	177	193	275					
250	40	320	310	31	105	195	215	305,3					
320	50	400	400	34	120	228	233	340,5					



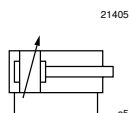
Los números de material marcados en negrita están disponibles en stock en el almacén central de Alemania. Para información más detallada, véase la cesta de la compra

Catálogo de neumática, PDF online, estado 2017-04-27, © AVENTICS S.à r.l., reservado el derecho a modificaciones

Sidex Suministros, S.L.: Polígono Industrial El Tiro, s/n. 30100 Murcia. Teléfono: 968 306 000, E-mail: info@sidex.es

### Cilindro de tirantes ISO 15552, Serie ITS

▶ Orificios: G 3/4 - G 1 ▶ de efecto doble ▶ Amortiguación: neumático, regulable ▶ con fijación de pivote oscilante ▶ Vástago: rosca exterior ▶ opcional en ATEX



Normas	ISO 15552
Conexión de aire comprimido	Rosca interior
Presión de funcionamiento mín./máx.	2 bar / 10 bar
Temperatura ambiente mín./máx.	-20 °C / +80 °C
Temperatura del medio mín./máx.	-20 °C / +80 °C
Fluido	Aire comprimido
Tamaño de partículas máx.	50 μm
Contenido de aceite del aire comprimido	0 mg/m <sup>3</sup> - 5 mg/m <sup>3</sup>
Presión para determinar las fuerzas de émbolo	6,3 bar

Materiales:	
Tubo de cilindro	Aluminio, anodizado
Vástago	Acero inoxidable
Tapa frontal	Aluminio
Junta	Caucho de acrilnitrilo butadieno
Tuerca para vástago de émbolo	Acero, galvanizado
Rascador	Caucho de acrilnitrilo butadieno
fijación de pivotes oscilantes	Hierro fundido con grafito esférico
Tirante	Acero inoxidable

#### Observaciones técnicas

- El punto de condensación de presión se debe situar como mínimo 15 °C por debajo de la temperatura ambiental y del medio, y debe ser como máx. de 3 °C.
- El contenido de aceite del aire comprimido debe permanecer constante durante toda la vida útil.
- Utilice sólo aceites permitidos por AVENTICS, véase capítulo "Información técnica".
- La fijación de pivote oscilante se coloca de fábrica en posición central, pero se puede modificar posteriormente.
- Los cilindros con certificación ATEX se pueden generar en el configurador de Internet.
- Identificación ATEX: II 2G c IIB T4 II 2D c IP65 T125°C X

Ø del émbolo		[mm]	160	200	250	320
Fuerza de émbolo durante retracción	[N]		11650	18640	29124	47778
Fuerza de émbolo durante extracción	[N]		12436	19416	30337	49705
Longitud de amortiguación	[mm]		50	50	64	55
Energía de amortiguación	[J]		160	170	180	190
Peso	0 mm de carrera	[kg]	15,67	20,25	34,98	82,49
	+10 mm de carrera	[kg]	0,21	0,21	0,38	0,61
Carrera máx.	[mm]		2700	2700	2500	2500

Los números de material marcados en negrita están disponibles en stock en el almacén central de Alemania. Para información más detallada, véase la cesta de la compra

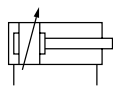
Catálogo de neumática, PDF online, estado 2017-04-27, © AVENTICS S.à r.l., reservado el derecho a modificaciones

Sidex Suministros, S.L.: Polígono Industrial El Tiro, s/n. 30100 Murcia. Teléfono: 968 306 000, E-mail: info@sidex.es


Cilindro de vástago ▶ Cilindros estandarizados

**Cilindro de tirantes ISO 15552, Serie ITS**

▶ Orificios: G 3/4 - G 1 ▶ de efecto doble ▶ Amortiguación: neumático, regulable ▶ con fijación de pivote oscilante ▶ Vástago: rosca exterior ▶ opcional en ATEX

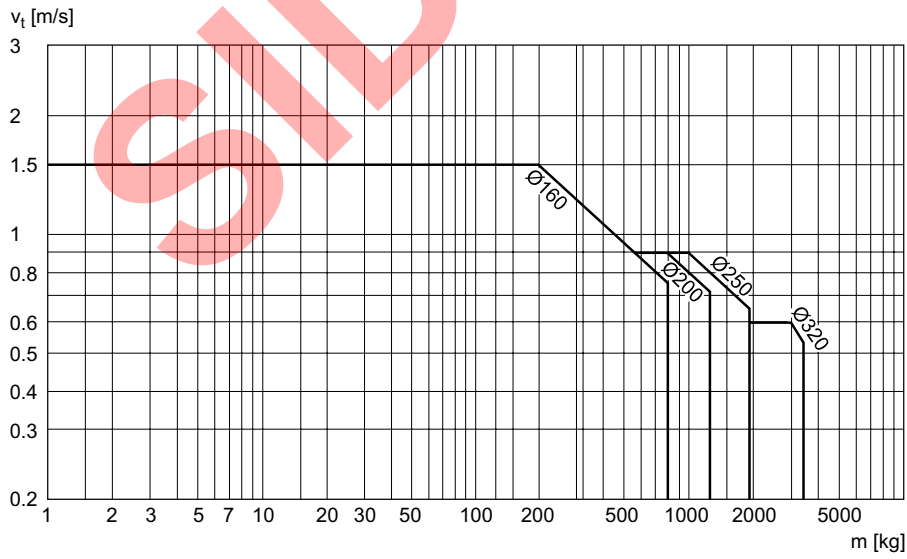
	Ø del émbolo Rosca del vástago de émbolo Orificios Ø del vástago de émbolo	160 M36x2 G 3/4 40	200 M36x2 G 3/4 40	250 M42x2 G 1 50	320 M48x2 G 1 63
	Carrera 25	R480627331	R480633348	R480627511	R480627523
	50	R480627332	R480633346	R480627512	R480627524
	80	R480627333	R480627405	R480627513	R480627525
	100	R480627334	R480631340	R480627514	R480627526
	125	R480627335	R480631542	R480627515	R480627527
	160	R480627336	R480627408	R480627516	R480627528
	200	R480627337	R480627409	R480627517	R480627529
	250	R480627338	R480627410	R480627518	R480627530
	320	R480627339	R480627411	R480627519	R480627531
	400	R480627340	R480627412	R480627520	R480627532
	500	R480627341	R480627413	R480627521	R480627533

**Producto configurable**



Este producto es configurable. Haga uso de nuestro configurador de Internet en <http://www.aventics.com> o póngase en contacto con el centro de ventas AVENTICS más cercano.

**Diagrama de amortiguación**



$v$  = Velocidad del pistón [m/s]  
 $m$  = Masa amortiguada [kg]

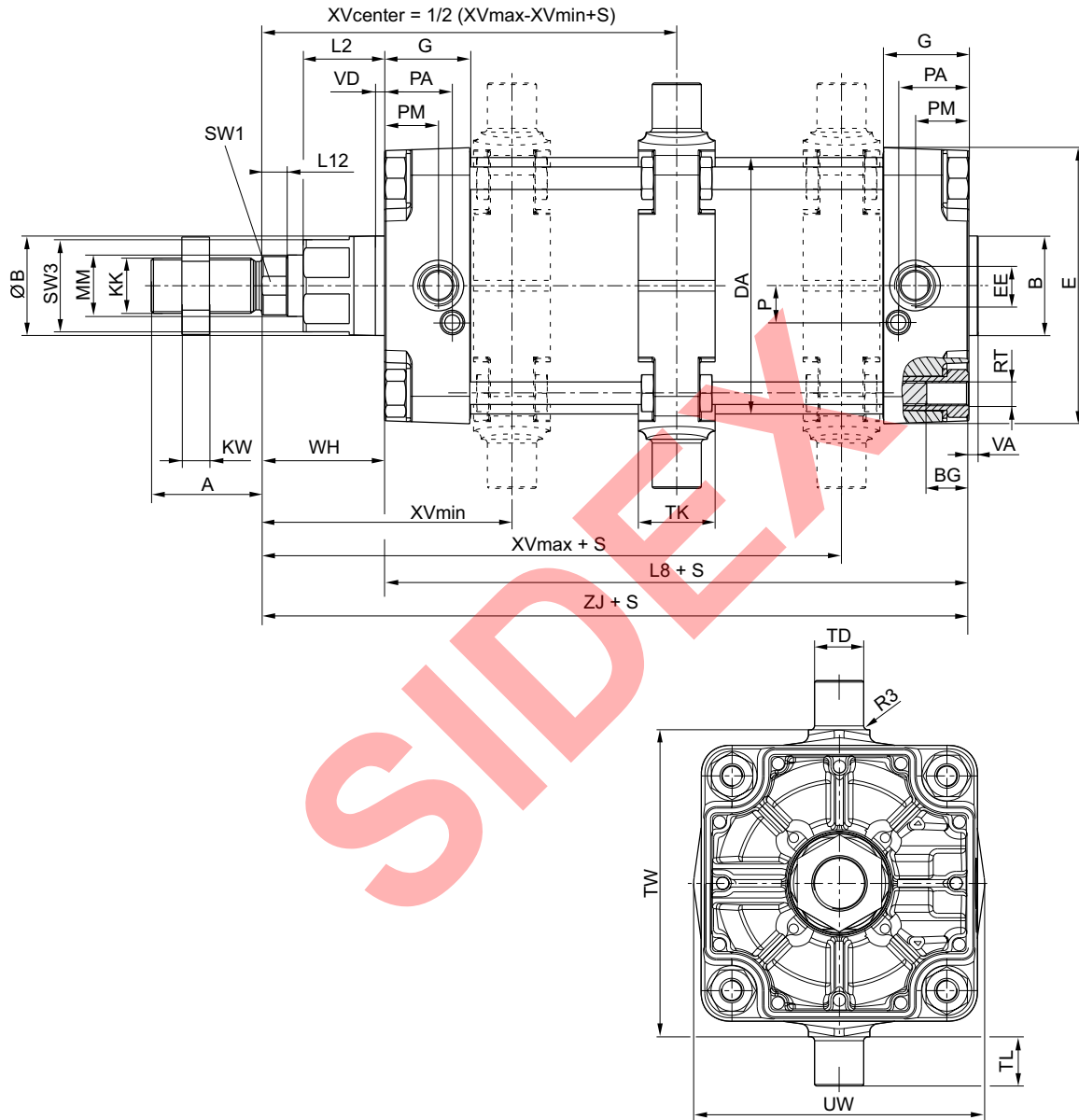
Los números de material marcados en negrita están disponibles en stock en el almacén central de Alemania. Para información más detallada, véase la cesta de la compra

Catálogo de neumática, PDF online, estado 2017-04-27, © AVENTICS S.à r.l., reservado el derecho a modificaciones

Sidex Suministros, S.L.: Polígono Industrial El Tiro, s/n. 30100 Murcia. Teléfono: 968 306 000, E-mail: [info@sidex.es](mailto:info@sidex.es)

**Cilindro de tirantes ISO 15552, Serie ITS**

▶ Orificios: G 3/4 - G 1 ▶ de efecto doble ▶ Amortiguación: neumático, regulable ▶ con fijación de pivote oscilante ▶ Vástago: rosca exterior ▶ opcional en ATEX

**Dimensiones**


S = carrera

20468

Ø del émbolo	A	B	ØB	BG	DA	E	EE	G	KK	KV	KW	L2	L8
160	72	65	65	24	167	180	G 3/4	56	M36x2	55	18	53	180
200	72	75	75	24	210	220	G 3/4	54	M36x2	55	18	56	180
250	84	90	90	25	262	280	G 1	59,5	M42x2	65	21	67	200
320	96	110	110	28	336	350	G 1	61,5	M48x2	75	24	76	220

Los números de material marcados en negrita están disponibles en stock en el almacén central de Alemania. Para información más detallada, véase la cesta de la compra

Catálogo de neumática, PDF online, estado 2017-04-27, © AVENTICS S.à r.l., reservado el derecho a modificaciones

Sidex Suministros, S.L.: Polígono Industrial El Tiro, s/n. 30100 Murcia. Teléfono: 968 306 000, E-mail: info@sidex.es

Cilindro de vástago ▶ Cilindros estandarizados

**Cilindro de tirantes ISO 15552, Serie ITS**

▶ Orificios: G 3/4 - G 1 ▶ de efecto doble ▶ Amortiguación: neumático, regulable ▶ con fijación de pivote oscilante ▶ Vástago: rosca exterior ▶ opcional en ATEX

Ø del émbolo	L12	MM	P	PA	PM	R3	RT	SW1	SW2	SW3	TD e9	TG	TK
160	16	40	24	45	35	2,5	M16	36	27	60	32	140	50
200	16	40	22,5	42	30	2,5	M16	36	27	60	32	175	50
250	20	50	29	46	32,8	3	M20	46	41	80	40	220	60
320	23,25	63	30	48	37	3,2	M24	55	50	95	50	270	70

Ø del émbolo	TL h14	TW h14	UW	VD	WH	XV min	XV max	ZJ					
160	32	200	190	6	80	163	177	260					
200	32	250	240	6	95	177	193	275					
250	40	320	310	31	105	195	215	305,3					
320	50	400	400	34	120	228	233	340,5					



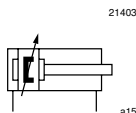
Los números de material marcados en negrita están disponibles en stock en el almacén central de Alemania. Para información más detallada, véase la cesta de la compra

Catálogo de neumática, PDF online, estado 2017-04-27, © AVENTICS S.à r.l., reservado el derecho a modificaciones

Sidex Suministros, S.L.: Polígono Industrial El Tiro, s/n. 30100 Murcia. Teléfono: 968 306 000, E-mail: info@sidex.es

## Cilindro de tirantes ISO 15552, Serie ITS

- ▶ Orificios: G 3/4 - G 1 ▶ de efecto doble ▶ con émbolo magnético ▶ Amortiguación: neumático, regulable  
▶ Vástago: rosca exterior ▶ resistente al calor



Normas	ISO 15552
Conexión de aire comprimido	Rosca interior
Presión de funcionamiento mín./máx.	2 bar / 10 bar
Temperatura ambiente mín./máx.	-10 °C / +120 °C
Temperatura del medio mín./máx.	-10 °C / +120 °C
Fluido	Aire comprimido
Tamaño de partículas máx.	50 μm
Contenido de aceite del aire comprimido	0 mg/m <sup>3</sup> - 5 mg/m <sup>3</sup>
Presión para determinar las fuerzas de émbolo	6,3 bar

Materiales:	
Tubo de cilindro	Aluminio, anodizado
Vástago	Acero inoxidable
Tapa frontal	Aluminio
Junta	Caucho fluorado
Tuerca para vástago de émbolo	Acero, galvanizado
Rascador	Caucho fluorado
Tirante	Acero inoxidable

## Observaciones técnicas

- El punto de condensación de presión se debe situar como mínimo 15 °C por debajo de la temperatura ambiental y del medio, y debe ser como máx. de 3 °C.
- El contenido de aceite del aire comprimido debe permanecer constante durante toda la vida útil.
- Utilice sólo aceites permitidos por AVENTICS, véase capítulo "Información técnica".

Ø del émbolo	[mm]	160	200	250	320	
Fuerza de émbolo durante retracción	[N]	11650	18640	29124	47778	
Fuerza de émbolo durante extracción	[N]	12436	19416	30337	49705	
Longitud de amortiguación	[mm]	50	50	64	55	
Energía de amortiguación	[J]	160	170	180	190	
Peso	0 mm de carrera	[kg]	12,5	15,67	25,87	46,89
	+10 mm de carrera	[kg]	0,21	0,21	0,38	0,61
Carrera máx.	[mm]	2700	2700	2500	2500	

	Ø del émbolo	160	200	250	320
	Rosca del vástago de émbolo	M36x2	M36x2	M42x2	M48x2
	Orificios	G 3/4	G 3/4	G 1	G 1
	Ø del vástago de émbolo	40	40	50	63
	Carrera 25	R480627619	R480627631	R480627643	R480627655
	50	R480627620	R480627632	R480627644	R480627656
	80	R480627621	R480627633	R480627645	R480627657
	100	R480627622	R480627634	R480627646	R480627658
	125	R480627623	R480627635	R480627647	R480627659
	160	R480627624	R480627636	R480627648	R480627660
	200	R480627625	R480627637	R480627649	R480627661
	250	R480627626	R480627638	R480627650	R480627662
	320	R480627627	R480627639	R480627651	R480627663
	400	R480627628	R480627640	R480627652	R480627664
	500	R480627629	R480627641	R480627653	R480627665

Los números de material marcados en negrita están disponibles en stock en el almacén central de Alemania. Para información más detallada, véase la cesta de la compra


Catálogo de neumática, PDF online, estado 2017-04-27, © AVENTICS S.à r.l., reservado el derecho a modificaciones



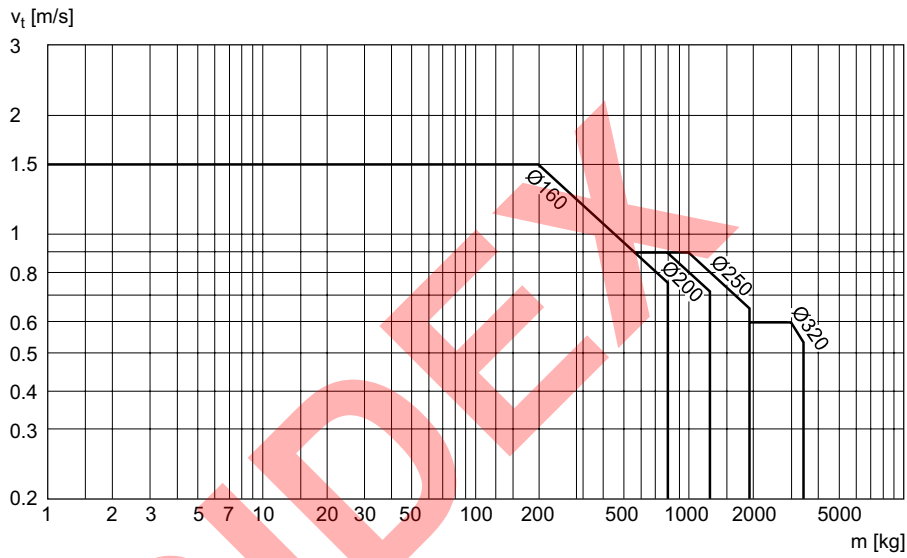
**Cilindro de vástago ▶ Cilindros estandarizados**

**Cilindro de tirantes ISO 15552, Serie ITS**

- ▶ Orificios: G 3/4 - G 1 ▶ de efecto doble ▶ con émbolo magnético ▶ Amortiguación: neumático, regulable
- ▶ Vástago: rosca exterior ▶ resistente al calor

Producto configurable	
	<p>Este producto es configurable. Haga uso de nuestro configurador de Internet en <a href="http://www.aventics.com">http://www.aventics.com</a> o póngase en contacto con el centro de ventas AVENTICS más cercano.</p>

**Diagrama de amortiguación**



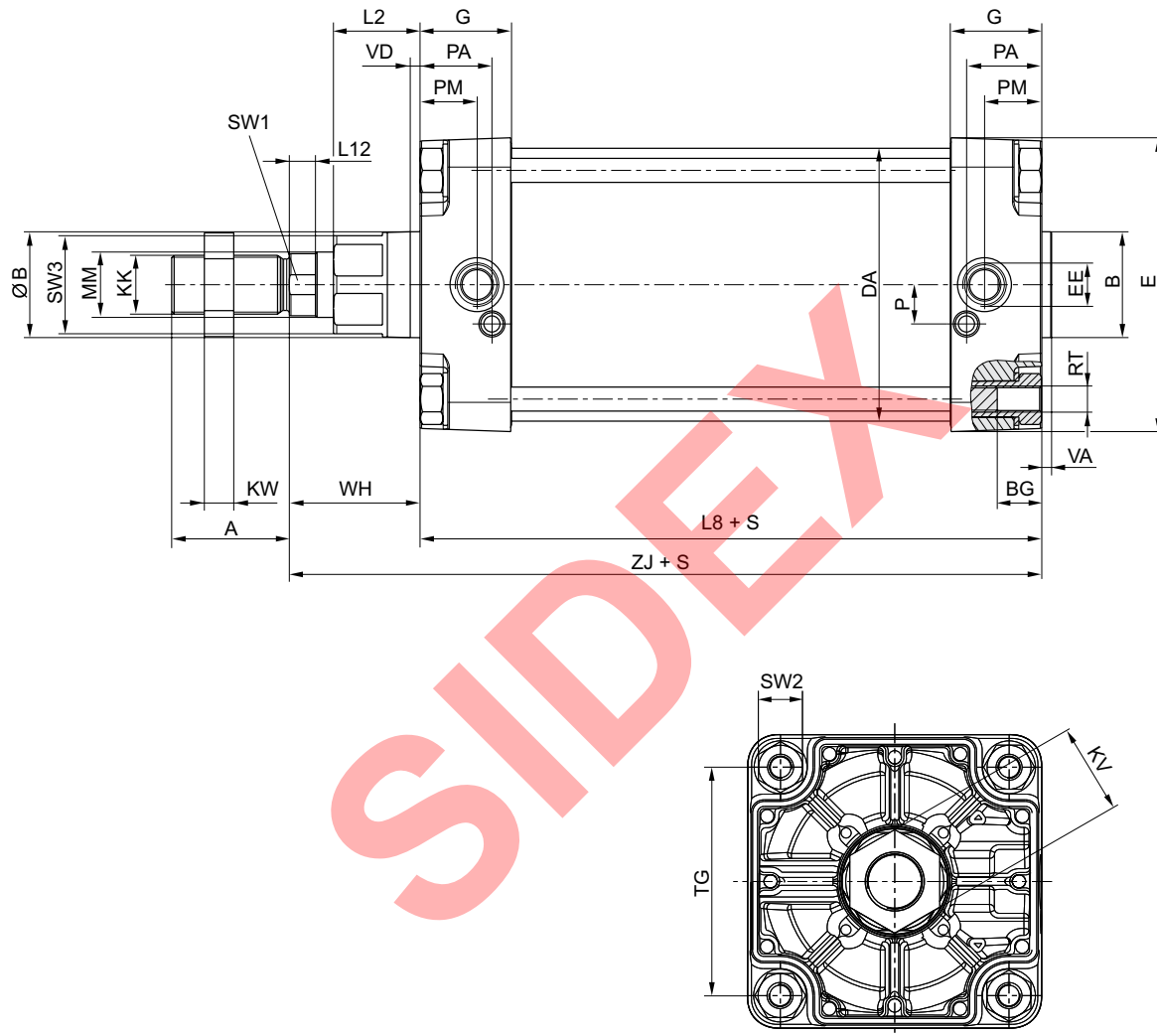
v = Velocidad del pistón [m/s]  
 m = Masa amortiguada [kg]

Los números de material marcados en negrita están disponibles en stock en el almacén central de Alemania. Para información más detallada, véase la cesta de la compra

Catálogo de neumática, PDF online, estado 2017-04-27, © AVENTICS S.à r.l., reservado el derecho a modificaciones

**Cilindro de tirantes ISO 15552, Serie ITS**

- ▶ Orificios: G 3/4 - G 1 ▶ de efecto doble ▶ con émbolo magnético ▶ Amortiguación: neumático, regulable
- ▶ Vástago: rosca exterior ▶ resistente al calor

**Dimensiones**


S = carrera

20467

Ø del émbolo	A	B	ØB	BG	DA	E	EE	G	KK	KV	KW	L2	L8
160	72	65	65	24	167	180	G 3/4	56	M36x2	55	18	53	180
200	72	75	75	24	210	220	G 3/4	54	M36x2	55	18	56	180
250	84	90	90	25	262	280	G 1	59,5	M42x2	65	21	67	200
320	96	110	110	28	336	350	G 1	61,5	M48x2	75	24	76	220

Ø del émbolo	L12	MM	P	PA	PM	RT	SW1	SW2	SW3	TG	VA	VD	WH
160	16	40	24	45	35	M16	36	27	60	140	6	6	80
200	16	40	22,5	42	30	M16	36	27	60	175	6	6	95
250	20	50	29	46	32,8	M20	46	41	80	220	10	31	105

Los números de material marcados en negrita están disponibles en stock en el almacén central de Alemania. Para información más detallada, véase la cesta de la compra

Catálogo de neumática, PDF online, estado 2017-04-27, © AVENTICS S.à r.l., reservado el derecho a modificaciones

Sidex Suministros, S.L.: Polígono Industrial El Tiro, s/n. 30100 Murcia. Teléfono: 968 306 000, E-mail: info@sidex.es

Cilindro de vástago ▶ Cilindros estandarizados

**Cilindro de tirantes ISO 15552, Serie ITS**

- ▶ Orificios: G 3/4 - G 1 ▶ de efecto doble ▶ con émbolo magnético ▶ Amortiguación: neumático, regulable
- ▶ Vástago: rosca exterior ▶ resistente al calor

Ø del émbolo	L12	MM	P	PA	PM	RT	SW1	SW2	SW3	TG	VA	VD	WH
320	23,25	63	30	48	37	M24	55	50	95	270	10	34	120
Ø del émbolo	ZJ												
160	260												
200	275												
250	305,3												
320	340,5												



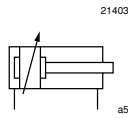
Los números de material marcados en negrita están disponibles en stock en el almacén central de Alemania. Para información más detallada, véase la cesta de la compra

Catálogo de neumática, PDF online, estado 2017-04-27, © AVENTICS S.à r.l., reservado el derecho a modificaciones

Sidex Suministros, S.L: Polígono Industrial El Tiro, s/n. 30100 Murcia. Teléfono: 968 306 000, E-mail: info@sidex.es

**Cilindro de vástago ▶ Cilindros estandarizados**
**Cilindro de tirantes ISO 15552, Serie ITS**

▶ Orificios: G 3/4 - G 1 ▶ de efecto doble ▶ Amortiguación: neumático, regulable ▶ Vástago: rosca exterior  
▶ resistente al calor



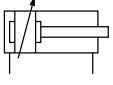
Normas	ISO 15552
Conexión de aire comprimido	Rosca interior
Presión de funcionamiento mín./máx.	2 bar / 10 bar
Temperatura ambiente mín./máx.	-10 °C / +150 °C
Temperatura del medio mín./máx.	-10 °C / +150 °C
Fluido	Aire comprimido
Tamaño de partículas máx.	50 µm
Contenido de aceite del aire comprimido	0 mg/m³ - 5 mg/m³
Presión para determinar las fuerzas de émbolo	6,3 bar

Materiales:	
Tubo de cilindro	Aluminio, anodizado
Vástago	Acero inoxidable
Tapa frontal	Aluminio
Junta	Caucho fluorado
Tuerca para vástago de émbolo	Acero, galvanizado
Rascador	Caucho fluorado
Tirante	Acero inoxidable

**Observaciones técnicas**

- El punto de condensación de presión se debe situar como mínimo 15 °C por debajo de la temperatura ambiental y del medio, y debe ser como máx. de 3 °C.
- El contenido de aceite del aire comprimido debe permanecer constante durante toda la vida útil.
- Utilice sólo aceites permitidos por AVENTICS, véase capítulo "Información técnica".

Ø del émbolo	[mm]	160	200	250	320	
Fuerza de émbolo durante retracción	[N]	11650	18640	29124	47778	
Fuerza de émbolo durante extracción	[N]	12436	19416	30337	49705	
Longitud de amortiguación	[mm]	50	50	64	55	
Energía de amortiguación	[J]	160	170	180	190	
Peso	0 mm de carrera	[kg]	12,5	15,67	25,87	46,89
	+10 mm de carrera	[kg]	0,21	0,21	0,38	0,61
Carrera máx.	[mm]	2700	2700	2500	2500	

	Ø del émbolo	160	200	250	320
	Rosca del vástago de émbolo	M36x2	M36x2	M42x2	M48x2
	Orificios	G 3/4	G 3/4	G 1	G 1
	Ø del vástago de émbolo	40	40	50	63
	Carrera 25	R480634923	R480627379	R480627475	R480627559
	50	R480627308	R480627380	R480627476	R480627560
	80	R480627309	R480627381	R480627477	R480627561
	100	R480627310	R480627382	R480627478	R480627562
	125	R480627311	R480627383	R480627479	R480627563
	160	R480627312	R480627384	R480627480	R480627564
	200	R480627313	R480627385	R480627481	R480627565
	250	R480627314	R480627386	R480627482	R480627566
	320	R480627315	R480627387	R480627483	R480627567
	400	R480627316	R480627388	R480627484	R480627568
	500	R480627317	R480627389	R480627485	R480627569

Los números de material marcados en negrita están disponibles en stock en el almacén central de Alemania. Para información más detallada, véase la cesta de la compra


Catálogo de neumática, PDF online, estado 2017-04-27, © AVENTICS S.à r.l., reservado el derecho a modificaciones

Sidex Suministros, S.L.: Polígono Industrial El Tiro, s/n. 30100 Murcia. Teléfono: 968 306 000, E-mail: info@sidex.es

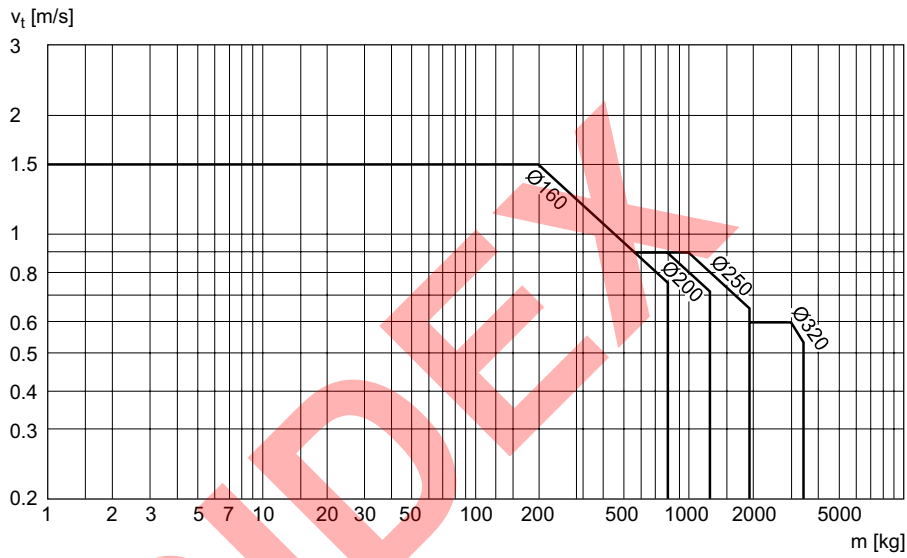
Cilindro de vástago ▶ Cilindros estandarizados

**Cilindro de tirantes ISO 15552, Serie ITS**

- ▶ Orificios: G 3/4 - G 1 ▶ de efecto doble ▶ Amortiguación: neumático, regulable ▶ Vástago: rosca exterior
- ▶ resistente al calor

Producto configurable	
	<p>Este producto es configurable. Haga uso de nuestro configurador de Internet en <a href="http://www.aventics.com">http://www.aventics.com</a> o póngase en contacto con el centro de ventas AVENTICS más cercano.</p>

**Diagrama de amortiguación**



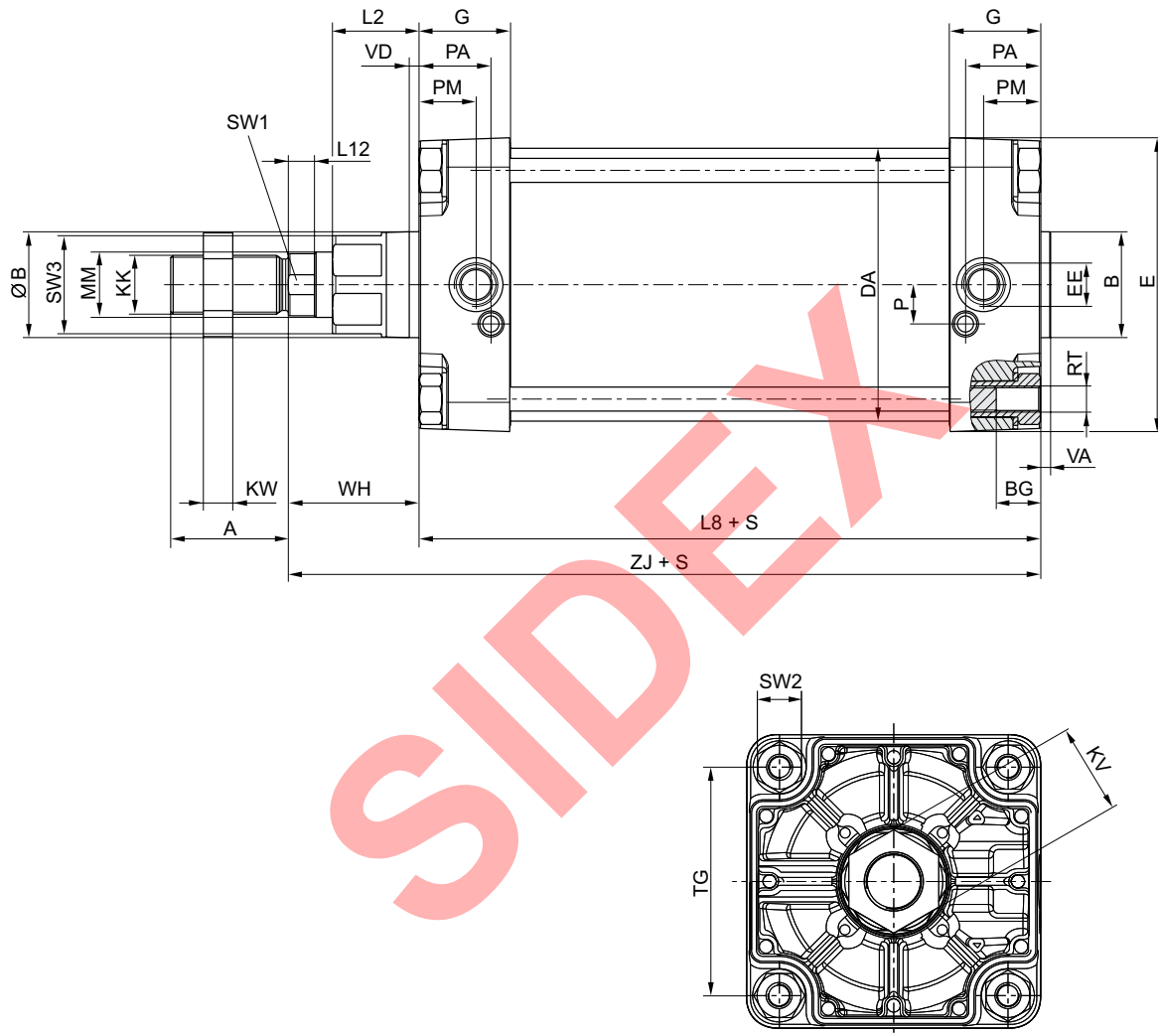
v = Velocidad del pistón [m/s]  
 m = Masa amortiguada [kg]

Los números de material marcados en negrita están disponibles en stock en el almacén central de Alemania. Para información más detallada, véase la cesta de la compra

Catálogo de neumática, PDF online, estado 2017-04-27, © AVENTICS S.à r.l., reservado el derecho a modificaciones

**Cilindro de tirantes ISO 15552, Serie ITS**

 ▶ Orificios: G 3/4 - G 1 ▶ de efecto doble ▶ Amortiguación: neumático, regulable ▶ Vástago: rosca exterior  
 ▶ resistente al calor

**Dimensiones**


S = carrera

20467

Ø del émbolo	A	B	ØB	BG	DA	E	EE	G	KK	KV	KW	L2	L8
160	72	65	65	24	167	180	G 3/4	56	M36x2	55	18	53	180
200	72	75	75	24	210	220	G 3/4	54	M36x2	55	18	56	180
250	84	90	90	25	262	280	G 1	59,5	M42x2	65	21	67	200
320	96	110	110	28	336	350	G 1	61,5	M48x2	75	24	76	220

Ø del émbolo	L12	MM	P	PA	PM	RT	SW1	SW2	SW3	TG	VA	VD	WH
160	16	40	24	45	35	M16	36	27	60	140	6	6	80
200	16	40	22,5	42	30	M16	36	27	60	175	6	6	95
250	20	50	29	46	32,8	M20	46	41	80	220	10	31	105

Los números de material marcados en negrita están disponibles en stock en el almacén central de Alemania. Para información más detallada, véase la cesta de la compra

Catálogo de neumática, PDF online, estado 2017-04-27, © AVENTICS S.à r.l., reservado el derecho a modificaciones

Cilindro de vástago ▶ Cilindros estandarizados

**Cilindro de tirantes ISO 15552, Serie ITS**

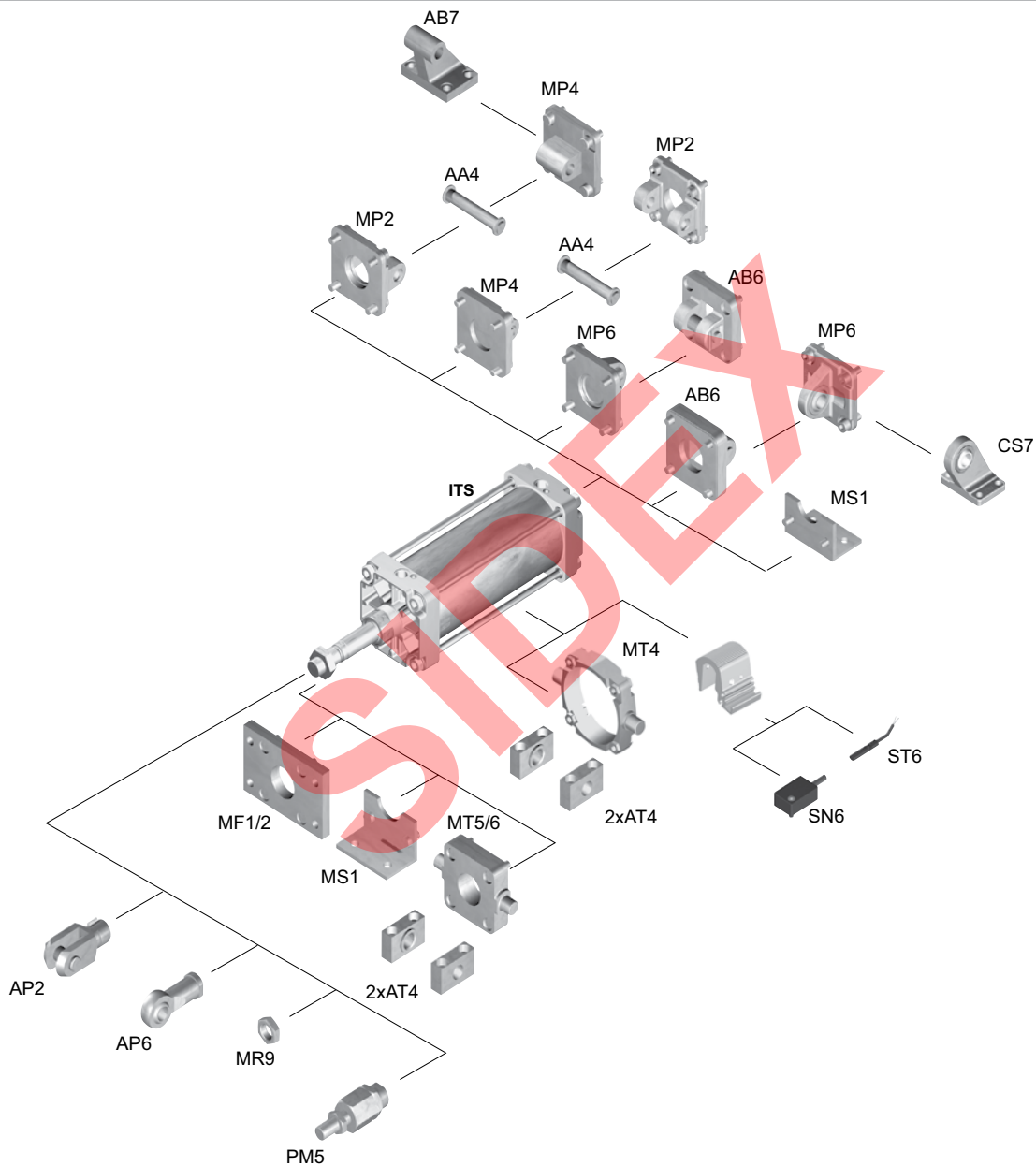
▶ Orificios: G 3/4 - G 1 ▶ de efecto doble ▶ Amortiguación: neumático, regulable ▶ Vástago: rosca exterior  
▶ resistente al calor

Ø del émbolo	L12	MM	P	PA	PM	RT	SW1	SW2	SW3	TG	VA	VD	WH
320	23,25	63	30	48	37	M24	55	50	95	270	10	34	120
Ø del émbolo	ZJ												
160	260												
200	275												
250	305,3												
320	340,5												

**SIDEX**

**Vista general de accesorios**

## Plano de vista general



00138361\_h

**INDICACIÓN:**

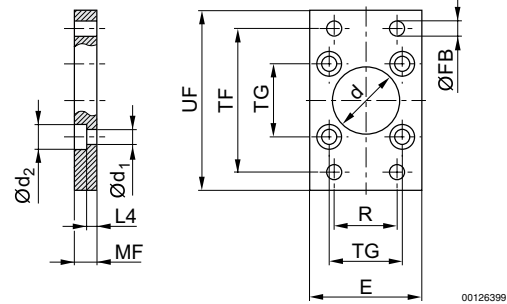
Este plano de vista general sirve como orientación para saber en qué lugares pueden fijarse al cilindro los diferentes accesorios. Para ello se ha simplificado la representación. En consecuencia, no está permitido hacer deducciones concretas sobre datos de medidas.



Cilindro de vástago ▶ Cilindros estandarizados

ISO 15552, Serie ITS  
Accesorios

Fijación por brida, Serie MF1, MF2



00105812

Volumen de suministro: fijación por brida, tornillos de fijación incl.

00126399

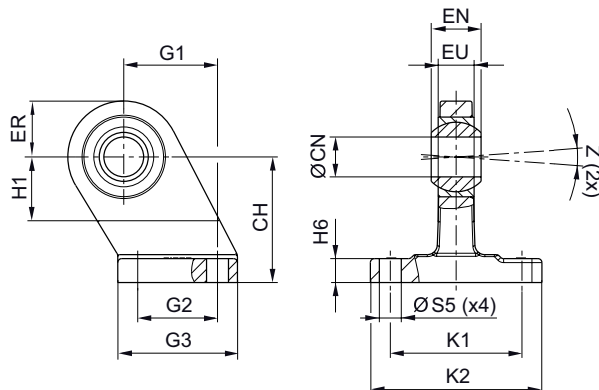
N° de material	Ø del émbolo	Ød H11	Ød1	Ød2	E 1)	ØFB	L4	MF	R	TF	TG
1827001460	160	65	18	26	180	18	9,5	20	115	230	140 ±0,3
1827001461	200	75	18	26	220	22	12,5	25	135	270	175 ±0,3
1827001462	250	90	22	33	280	26	10,5	25	165	330	220 ±0,3
5239016012	320	110	26	40	350	33	15	30	200	400	270 ±0,3

N° de material	UF	Normalización									
1827001460	275	ISO 15552									
1827001461	312	ISO 15552									
1827001462	380	ISO 15552									
5239016012	470	ISO 21287									

1) Máx.  
Material: Acero  
Superficie: galvanizado

Soporte, Serie CS7

▶ Fijación de cilindros según VDMA 24562 parte 2



00105817

00105820

N° de material	Ø del émbolo	CH JS15	ØCN H7	EU 1)	EN -1,0	ER 1)	G1 JS14	G2 JS14	G3 1)	H1 2)	H6	K1 JS14
1827001791	160	115	35	28	43	44	97	88	126	45	22 ±1,5	118

Los números de material marcados en negrita están disponibles en stock en el almacén central de Alemania. Para información más detallada, véase la cesta de la compra

Catálogo de neumática, PDF online, estado 2017-04-27, © AVENTICS S.à r.l., reservado el derecho a modificaciones

Sidex Suministros, S.L.: Polígono Industrial El Tiro, s/n. 30100 Murcia. Teléfono: 968 306 000, E-mail: info@sidex.es

## ISO 15552, Serie ITS

## Accesorios

N° de material	Ø del émbolo	CH JS15	ØCN H7	EU 1)	EN -1,0	ER 1)	G1 JS14	G2 JS14	G3 1)	H1 2)	H6	K1 JS14
<b>1827001792</b>	200	135	35	28	43	47	105	90	130	45	27 ±2	122
1827001793	250	165	40	33	49	53	128	110	160	50	31 ±2	150
5239013442	320	200	50	45	60	63	150	122	186	60	36 ±2	170

N° de material	K2 1)	ØS5 H13	Z 2)									
<b>1827001791</b>	1556	14	4°									
<b>1827001792</b>	162	18	4°									
1827001793	200	22	4°									
5239013442	234	26	4°									

1) Máx.

2) Mín.

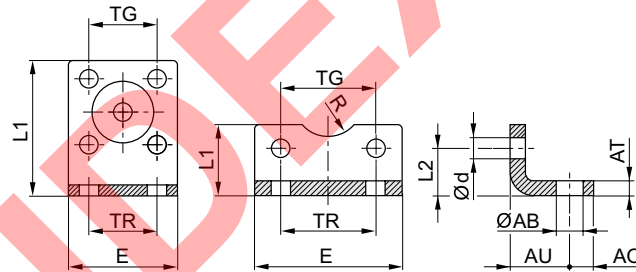
Material: Hierro fundido con grafito esférico

Superficie: galvanizado

## Fijación por pie, Serie MS1



00105808



Ø16

Ø20 - 320

00126387

Volumen de suministro: 2 fijaciones por pie, tornillos de fijación incl.

N° de material	Ø del émbolo	Para serie	ØAB	AO	AT	AU ±0,2	Ød	E	L1	L2
<b>1827001457</b>	160	ITS TRB CVI	18,5	23	10 ±1,0	60	17,5	185	100	45
1827001458	200	ITS TRB CVI	24	26	12 ±1,0	70	17,5	220	120	47,5
1827001459	250	ITS TRB	28	33	20 ±1,0	75	22	280	135	55
5239010502	320	ITS	35	45	23 ±1,0	85	26	350	200	65

N° de material	Ø del émbolo	R	TG	TR	Normalización					
<b>1827001457</b>	160	32,5	140 ±0,3	115	ISO 15552					
1827001458	200	37,5	175 ±0,3	135	ISO 15552					
1827001459	250	45	220 ±0,3	165	ISO 15552					
5239010502	320	55	270 ±0,3	200	ISO 15552					

Material: Acero

Superficie: galvanizado

Los números de material marcados en negrita están disponibles en stock en el almacén central de Alemania. Para información más detallada, véase la cesta de la compra

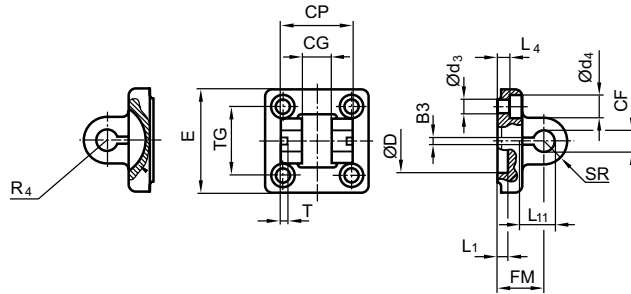
Catálogo de neumática, PDF online, estado 2017-04-27, © AVENTICS S.à r.l., reservado el derecho a modificaciones

Sidex Suministros, S.L.: Polígono Industrial El Tiro, s/n. 30100 Murcia. Teléfono: 968 306 000, E-mail: info@sidex.es

Cilindro de vástago ▶ Cilindros estandarizados

ISO 15552, Serie ITS  
Accesorios

Charnela trasera, Serie AB6  
▶ Fijación de cilindros según ISO 15552



00105819

24547

Volumen de suministro: charnela trasera, perno y tornillos de fijación incl.

N° de material	Ø del émbolo	B3 ±0,2	Ø CF F7	CG D10	CP d12	Ø d3	Ø d4	Ø D	E	FM ±0,2	L1 1)	L4 ±0,5
<b>1827001600</b>	160	6,3	35	43	122	18	26	65	180	55	10	10
<b>1827001601</b>	200	6,3	35	43	122	18	26	75	220	60	10	11
<b>1827001602</b>	250	8,3	40	49	125	22	33	90	280	70	12	11
5239013432	320	8,3	50	60	150	26	36	110	340	80	11	15

N° de material	L11 -0,5	R4	SR	T ±0,2	TG							
<b>1827001600</b>	45	46	32,5	6	140 ±0,3							
<b>1827001601</b>	45	49	32,5	6	175 ±0,3							
<b>1827001602</b>	53	55	40	8	220 ±0,3							
5239013432	69	65	50	8	270 ±0,3							

1) Mín.

Material: Hierro fundido con grafito esférico  
Superficie: galvanizado

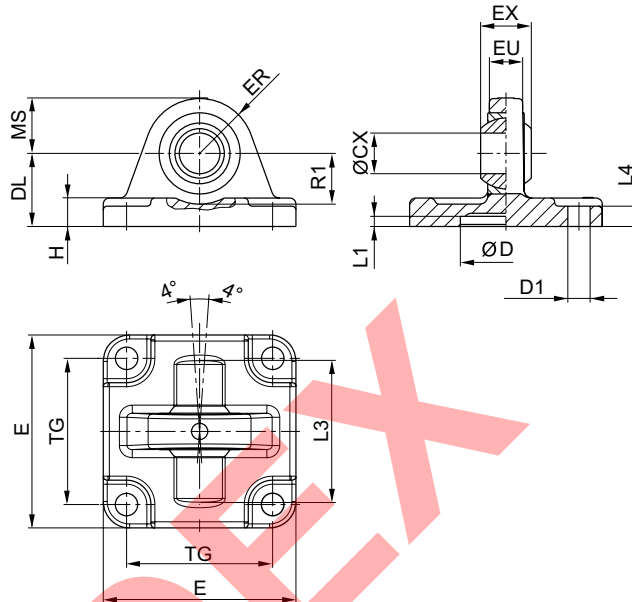
**ISO 15552, Serie ITS**  
 Accesorios

**Soporte, Serie MP6**

▶ Fijación de cilindros según ISO 15552 ▶ Con cojinete de articulación esférico



24548



00126391

Volumen de suministro: soporte, tornillos de fijación incl.

N° de material	Ø del émbolo	ØCX H7	ØD H11	ØD1 H13	DL ±0,2	E	EX -0,1	ER	EU	H	L1 1)	L3
<b>1827001626</b>	160	35	<b>65</b>	18	55	176	43	44	30	17	7	130
<b>1827001627</b>	200	35	75	18	60	216	43	47	30	19,5	7	130
<b>1827001628</b>	250	40	90	22	70	275	49	53	35	22	11	-
5239013452	320	50	110	26	80	340	60	63	45	27	11	180

N° de material	L4	MS -0,5	R1 1)	TG	Peso [kg]							
<b>1827001626</b>	10	44	39	140 ±0,3	5,6							
<b>1827001627</b>	11	47	41	175 ±0,3	8,5							
<b>1827001628</b>	11	53	45	220 ±0,3	14,5							
5239013452	15	63	55	270 ±0,3	24,6							

1) Mín.

 Material: Hierro fundido con grafito esférico  
 Superficie: galvanizado

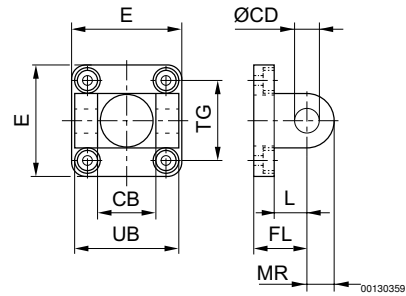
Cilindro de vástago ▶ Cilindros estandarizados

ISO 15552, Serie ITS  
Accesorios

**Charnela trasera, Serie MP2**  
▶ Fijación de cilindros según ISO 15552



P523\_025



Volumen de suministro: charnela trasera, tornillos de fijación incl.

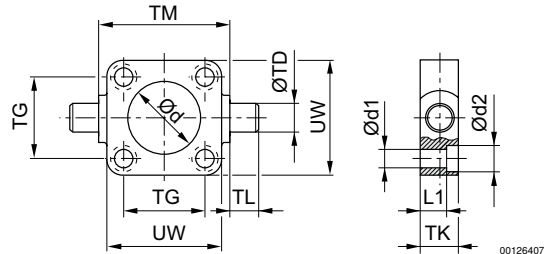
N° de material	Ø del émbolo	CB H14	Ø CD H9	E	FL ±0,2	L 1)	MR 2)	UB h13	TG		
<b>1827004863</b>	160	90	30	177	55	35	31	170	140 ±0,3		
<b>1827004864</b>	200	90	30	216	60	35	31	170	175 ±0,3		
<b>1827004865</b>	250	110	40	276	70	45	41	200	220 ±0,3		
5239813402	320	120	45	350	80	50	45	220	270 ±0,3		

1) Mín.  
2) Máx.  
Material: Hierro fundido con grafito esférico  
Superficie: galvanizado

**Fijación de pivote oscilante, frontal o posterior, Serie MT5, MT6**



00128925



El producto suministrado puede diferir de la ilustración.  
Volumen de suministro: fijación de pivote oscilante, tornillos de fijación incl.

N° de material	Ø del émbolo	Para serie	Ø d H11	Ø d1	Ø d2	L1	TD e9	TG ±0,2	TK	TL h14	TM h14
<b>1827001616</b>	160	ITS	65	18	26	38	32	140	50	32	200
<b>1827001617</b>	200	ITS	75	18	26	40	32	175	60	32	250
1827001618	250	ITS	90	22	33	57	40	220	70	40	320

Los números de material marcados en negrita están disponibles en stock en el almacén central de Alemania. Para información más detallada, véase la cesta de la compra

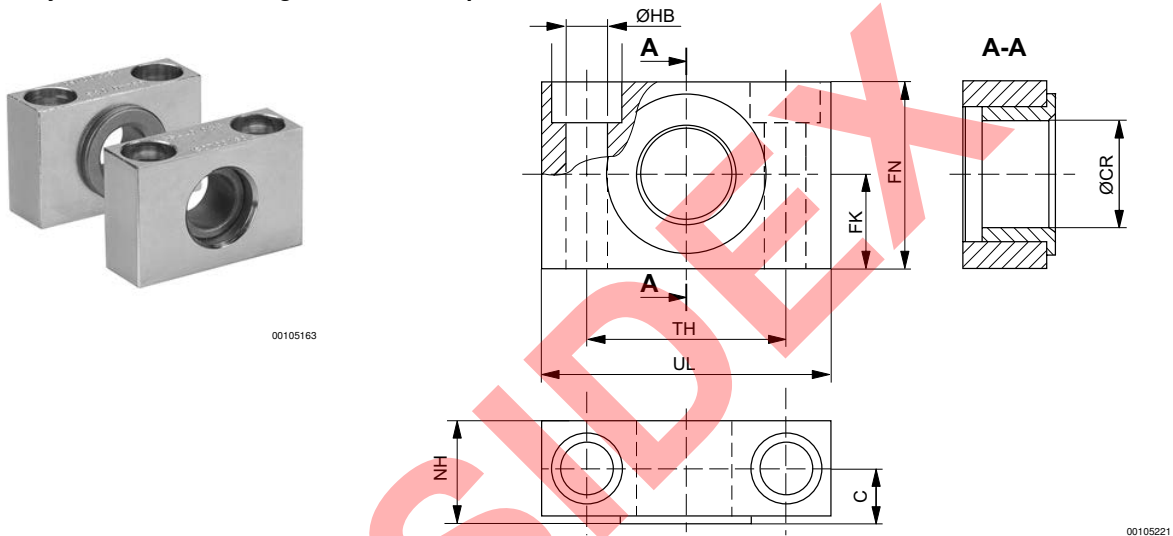
Catálogo de neumática, PDF online, estado 2017-04-27, © AVENTICS S.à r.l., reservado el derecho a modificaciones

Sidex Suministros, S.L.: Polígono Industrial El Tiro, s/n. 30100 Murcia. Teléfono: 968 306 000, E-mail: info@sidex.es

**ISO 15552, Serie ITS**  
**Accesorios**

N° de material	Ø del émbolo	UW									
<b>1827001616</b>	160	184									
<b>1827001617</b>	200	224									
1827001618	250	286									

Material: Hierro fundido con grafito esférico  
Superficie: galvanizado

**cojinete para fijación de pivote oscilante MT4, MT5, MT6, Serie AT4**  
 ▶ Fijación de cilindros según ISO 15552 ▶ para Serie ITS


N° de material	Ø del émbolo	Para serie	UL	NH	TH	C	CR H9	HB H13	FN	FK
<b>1827001607</b>	160, 200	ITS	92	40	60 ±0,3	22,5	32	18	60	30 ±0,2
R412018908	250	ITS	140	50	90	27,5	40	22	70	35
R412018903	320	ITS	150	60	100	32,5	50	26	80	40

N° de material	Ø del émbolo	cojinete deslizante	Cantidad de suministro [Unidades]							
<b>1827001607</b>	160, 200	bronce sinterizado	2							
R412018908	250	bronce sinterizado	2							
R412018903	320	bronce sinterizado	2							

Material: Acero  
Superficie: galvanizado

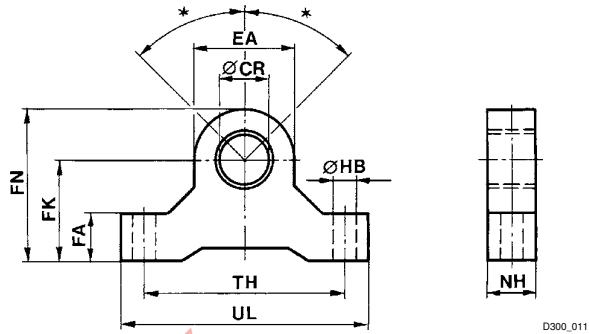
Cilindro de vástago ▶ Cilindros estandarizados

ISO 15552, Serie ITS  
Accesorios

Cojinete para fijación de pivote oscilante



P300\_012



D300\_011

\* Movimiento pendular máx. para cilindro con soporte MP6 con cojinete de articulación esférica: ±45°

N° de material	Ø CR H8	EA	FA	FK ±0,1	FN	HB	NH	TH	UL			
3671216000	32	66	32	70	103	17	32	140	172			
3671220000	35	66	32	70	103	17	32	140	172			

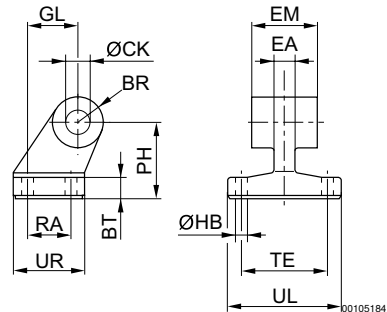
Material: Aluminio

Soporte, Serie AB7

▶ Fijación de cilindros según ISO 15552



00105160



00105184

N° de material	Ø del émbolo	BR	BT	Ø CK H9	Ø HB H13	EM	GL JS14	EA 1)	PH JS15	RA JS14	TE JS14
<b>1825805282</b>	160	31,5	25	30	14	90 -0,5/-1,5	97	36	115	88	118
1825805283	200	31,5	30	30	18	90 -0,5/-1,5	105	40	135	90	122
1825805284	250	40	35	40	22	110 -0,5/-1,5	128	45	165	110	150
5239013422	320	45	40	45	26	120 -0,5/-1,5	150	55	200	122	170

N° de material	UL 1)	UR 1)									
<b>1825805282</b>	156	126									

1) Máx.  
Material: Hierro fundido con grafito esférico  
Superficie: galvanizado

Los números de material marcados en negrita están disponibles en stock en el almacén central de Alemania. Para información más detallada, véase la cesta de la compra

Catálogo de neumática, PDF online, estado 2017-04-27, © AVENTICS S.à r.l., reservado el derecho a modificaciones

Sidex Suministros, S.L.: Polígono Industrial El Tiro, s/n. 30100 Murcia. Teléfono: 968 306 000, E-mail: info@sidex.es

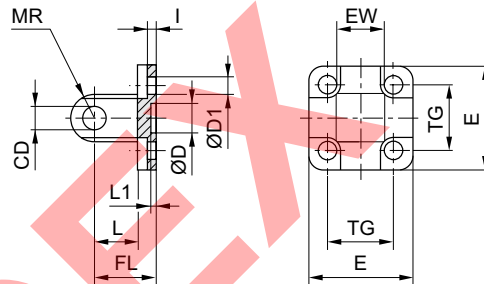
**ISO 15552, Serie ITS**
**Accesorios**

N° de material	UL 1)	UR 1)									
1825805283	162	130									
1825805284	200	160									
5239013422	234	186									

1) Máx.

Material: Hierro fundido con grafito esférico  
Superficie: galvanizado
**Soporte, Serie MP4**
**▶ Fijación de cilindros según ISO 15552 ▶ para charnela trasera MP2 y AB3**


P523\_024



00126403\_a

Volumen de suministro: soporte, tornillos de fijación incl.

N° de material	Ø del émbolo	CD H9	Ø D	Ø D1	E	EW	FL ±0,2	I ±0,5	L 1)	L 1)	MR 2)
<b>1827004867</b>	160	30	65 H11	18	180	90 -0,5/-1,2	55	10	35	7	31
<b>1827004868</b>	200	30	75 H11	18	220	90 -0,5/-1,2	60	11	35	7	31
<b>1827004869</b>	250	40	90 H11	22	280	110 -0,5/-1,2	70	11	45	11	41
5239813412	320	45	110 H11	26	350	120 -0,5/-1,2	80	15	50	11	45

N° de material	TG										
<b>1827004867</b>	140 ±0,3										
<b>1827004868</b>	175 ±0,3										
<b>1827004869</b>	220 ±0,3										
5239813412	270 ±0,3										

1) Mín.

2) Máx.

Material: Hierro fundido con grafito esférico  
Superficie: galvanizado



Cilindro de vástago ▶ Cilindros estandarizados

ISO 15552, Serie ITS  
Accesorios

**Tornillo, AA4**

▶ Fijación de cilindros según ISO 15552



Fig. 1

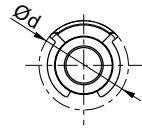
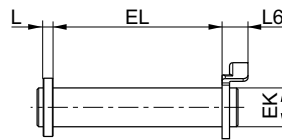
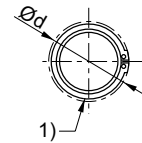
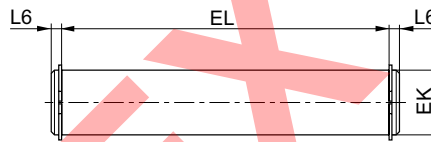


Fig. 2



00105158

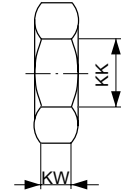
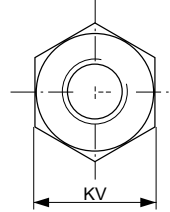
Volumen de suministro: perno, arandelas de seguridad incl.  
1) anillo de seguridad DIN 471

N° de material	Ø del émbolo	Ø d 2)	EK e8	EL	L 2)	L6 2)	Peso [kg]	Fig.			
<b>523700092</b>	160, 200	40,5	30	172 +0,5	-	4,25	0,99	Fig. 2			
<b>523900092</b>	250	52,6	40	202 +0,5	-	6,75	2,12	Fig. 2			
5239010092	320	59,1	45	222 +0,5	-	7,25	3,01	Fig. 2			

2) Máx.  
Material: Acero  
Superficie: galvanizado

**ISO 15552, Serie ITS**  
**Accesorios**
**Tuerca para vástago de émbolo, Serie MR9**


00105168



00105192

N° de material	KK	KV	KW	Material	Superficie	Peso				
						[kg]				
<b>8103190414</b>	M36x2	55	18	Acero	galvanizado	0,175				
8103190424	M42x2	65	21	Acero	galvanizado	0,37				
8103190434	M48x2	75	24	Acero	galvanizado	0,4				

**Horquilla, Serie AP2**  
 ▶ acero galvanizado


00105171

Fig. 1

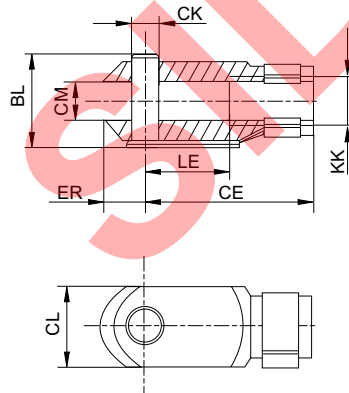
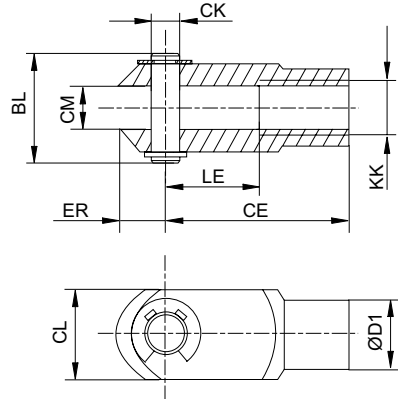


Fig. 2



00126410

N° de material	KK	BL	CE	ØCK e11	CL	CM	ØD1	ER	LE	Material
<b>1827001471</b>	M36x2	80	144	35	70	35	60	57	72	Acero
<b>1827001472</b>	M42x2	98	168	40	85	40	70	64	84	Acero
8958019332	M48x2	122	192	50	96	50	82	73	96	Acero
N° de material	Superficie	Peso	Fig.							
		[kg]								
<b>1827001471</b>	galvanizado	3,5	Fig. 2							

Los números de material marcados en negrita están disponibles en stock en el almacén central de Alemania. Para información más detallada, véase la cesta de la compra

Catálogo de neumática, PDF online, estado 2017-04-27, © AVENTICS S.à r.l., reservado el derecho a modificaciones

Sidex Suministros, S.L.: Polígono Industrial El Tiro, s/n. 30100 Murcia. Teléfono: 968 306 000, E-mail: info@sidex.es

Cilindro de vástago ▶ Cilindros estandarizados

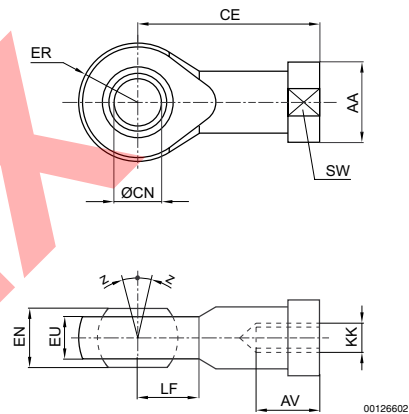
ISO 15552, Serie ITS  
Accesorios

N° de material	Superficie	Peso	Fig.								
		[kg]									
<b>1827001472</b>	galvanizado	6,6	Fig. 2								
8958019332	galvanizado	0,01	Fig. 1								

Horquilla con rótula con brida, Serie AP6  
▶ acero galvanizado



00105172



00126602

N° de material	KK	AA	AV min.	CE	Ø CN H7	EN -0,1	ER	EU max.	LF	SW	Z [°] max.
<b>1822124008</b>	M36x2	60	56	125	35	43	40	32	40	50	4
<b>1822124009</b>	M42x2	69	60	142	40	49	45,5	37	45	55	4
8958208842	M48x2	75	65	160	50	60	58	45	60	65	6

N° de material	Material	Superficie	Peso								
			[kg]								
<b>1822124008</b>	Acero	galvanizado	2								
<b>1822124009</b>	Acero	galvanizado	3,4								
8958208842	Acero	galvanizado	5,2								

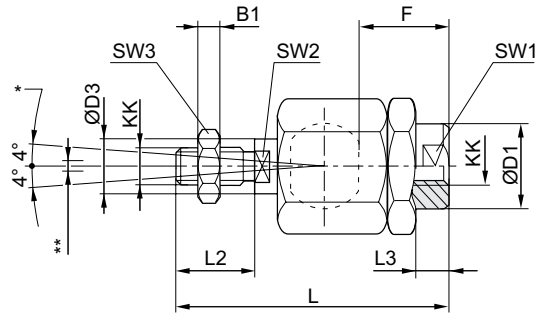
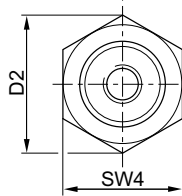
Los números de material marcados en negrita están disponibles en stock en el almacén central de Alemania. Para información más detallada, véase la cesta de la compra

Catálogo de neumática, PDF online, estado 2017-04-27, © AVENTICS S.à r.l., reservado el derecho a modificaciones

Sidex Suministros, S.L.: Polígono Industrial El Tiro, s/n. 30100 Murcia. Teléfono: 968 306 000, E-mail: info@sidex.es

**ISO 15552, Serie ITS**  
**Accesorios**
**Acoplamiento de compensación esférico, Serie PM5**


00105169



D300\_029

\* Compensación acodada

\*\* Compensación radial de 0,5 - 2 mm  
Juego axial ajustado a 0,05 - 0,2 mm

N° de material	KK	B1	Ø D1	D2	Ø D3	F	L ±2	L2	L3 ±1	SW1	SW2	SW3
<b>1826409007</b>	M36x2	18	80	80	38	86	241	72	18,2	50	36	55
R412007729	M42x2	21	64	98	42	96	271	82	20	60	36	65
N° de material	SW4	Material	Superficie	Peso								
				[kg]								
<b>1826409007</b>	75	Acero	galvanizado	5,4								
R412007729	85	Acero	galvanizado	8,76								

Los números de material marcados en negrita están disponibles en stock en el almacén central de Alemania. Para información más detallada, véase la cesta de la compra

Catálogo de neumática, PDF online, estado 2017-04-27, © AVENTICS S.à r.l., reservado el derecho a modificaciones

Sidex Suministros, S.L.: Polígono Industrial El Tiro, s/n. 30100 Murcia. Teléfono: 968 306 000, E-mail: info@sidex.es

Cilindro de vástago ▶ Cilindros estandarizados

ISO 15552, Serie ITS  
Accesorios

Serie MSS

▶ Für Serie: ITS (Ø 160 – 320 mm)



Presión de funcionamiento 2 bar / 10 bar  
 Fluido Aire comprimido  
 Contenido de aceite del aire comprimido 0 mg/m<sup>3</sup> / 5 mg/m<sup>3</sup>

Materiales:  
 Carcasa Aluminio, anodizado

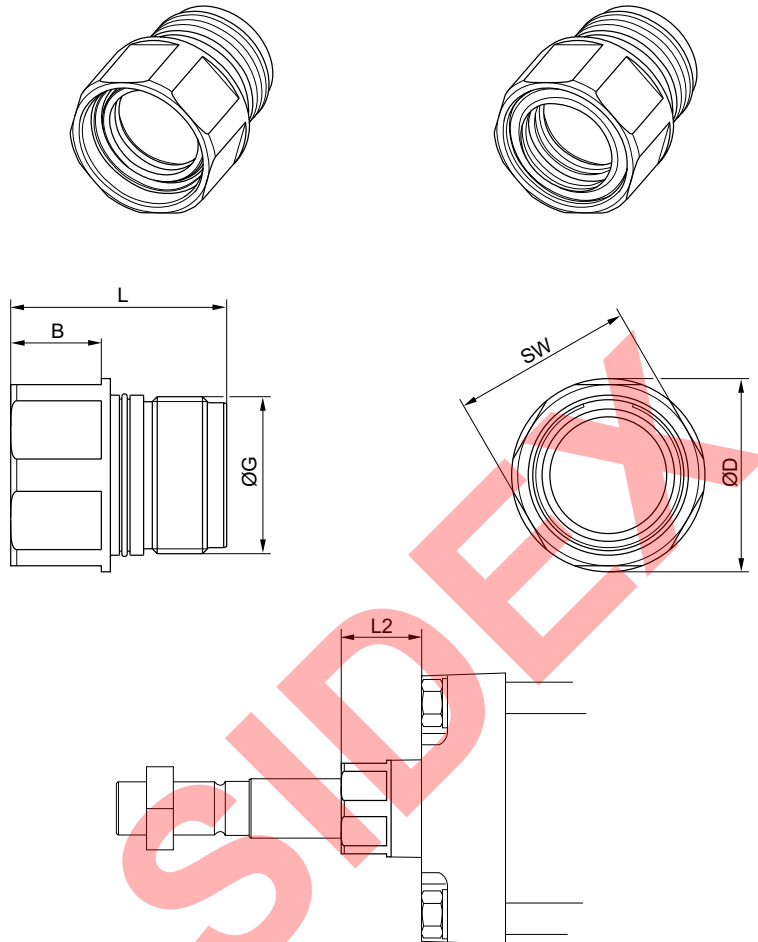
20908

Ø del émbolo	Junta	Rascador	Temperatura ambiental min./max.	N° de material
160, 200	Caucho de acrilnitrilo butadieno	Caucho de acrilnitrilo butadieno	-20 °C / +80 °C	<b>R412018749</b>
	Poliuretano	Latón	-20 °C / +80 °C	<b>R412018750</b>
	Caucho fluorado	Caucho fluorado	-10 °C / +150 °C	<b>R412018751</b>
	Caucho fluorado	Latón	-10 °C / +150 °C	R412018752
250	Caucho de acrilnitrilo butadieno	Caucho de acrilnitrilo butadieno	-20 °C / +80 °C	<b>R412018753</b>
	Poliuretano	Latón	-20 °C / +80 °C	R412018754
	Caucho fluorado	Caucho fluorado	-10 °C / +150 °C	R412018755
	Caucho fluorado	Latón	-10 °C / +150 °C	R412018756
320	Caucho de acrilnitrilo butadieno	Caucho de acrilnitrilo butadieno	-20 °C / +80 °C	R412018757
	Poliuretano	Latón	-20 °C / +80 °C	R412018758
	Caucho fluorado	Caucho fluorado	-10 °C / +150 °C	R412018759
	Caucho fluorado	Latón	-10 °C / +150 °C	R412018760
Industria química / Producción de azúcar / Producción de acero / Industria del automóvil / Industria maderera				

Los números de material marcados en negrita están disponibles en stock en el almacén central de Alemania. Para información más detallada, véase la cesta de la compra

Catálogo de neumática, PDF online, estado 2017-04-27, © AVENTICS S.à r.l., reservado el derecho a modificaciones

Sidex Suministros, S.L.: Polígono Industrial El Tiro, s/n. 30100 Murcia. Teléfono: 968 306 000, E-mail: info@sidex.es

**ISO 15552, Serie ITS**  
**Accesorios**
**Dimensiones**


20471

N° de material	Ø	B	ØD	G	L	L2	SW					
<b>R412018749</b>	160, 200	30	64	M52x3	71,5	56	60					
<b>R412018750</b>	160, 200	30	64	M52x3	71,5	56	60					
<b>R412018751</b>	160, 200	30	64	M52x3	71,5	56	60					
R412018752	160, 200	30	64	M52x3	71,5	56	60					
<b>R412018753</b>	250	31,5	88	M70x4	85,5	67	80					
R412018754	250	31,5	88	M70x4	85,5	67	80					
R412018755	250	31,5	88	M70x4	85,5	67	80					
R412018756	250	31,5	88	M70x4	85,5	67	80					
R412018757	320	37	108	M85x4	97	76	95					
R412018758	320	37	108	M85x4	97	76	95					
R412018759	320	37	108	M85x4	97	76	95					
R412018760	320	37	108	M85x4	97	76	95					

Los números de material marcados en negrita están disponibles en stock en el almacén central de Alemania. Para información más detallada, véase la cesta de la compra

Catálogo de neumática, PDF online, estado 2017-04-27, © AVENTICS S.à r.l., reservado el derecho a modificaciones

Sidex Suministros, S.L.: Polígono Industrial El Tiro, s/n. 30100 Murcia. Teléfono: 968 306 000, E-mail: info@sidex.es

Cilindro de vástago ▶ Cilindros estandarizados

ISO 15552, Serie ITS  
Accesorios

Sensor, Serie ST6

▶ Ranura en T de 6 mm ▶ con cable ▶ extremos de cables abiertos, De 2 polos, extremos de cables abiertos, De 3 polos



24712

Certificados

Temperatura ambiente mín./máx.  
Tipo de protección  
Precisión del punto de conmutación [mm]  
Lógica de conexión  
Potencia de conexión

LED indicador de estado  
Resistencia a las vibraciones  
Resistencia al choque

Materiales:

Carcasa  
Recubrimiento de cable  
Tornillo de bloqueo

Declaración de conformidad CE

cULus  
RoHS  
-30 °C / +80 °C  
IP65, IP67, IP69K  
±0,1  
NA (contacto de trabajo)  
Reed de 2 pines: máx. 10 W  
Reed de 3 pines: máx. 6 W  
Amarillo  
10 - 55 Hz, 1 mm  
30 g / 11 ms

Poliamida  
Poliuretano  
Acero inoxidable

Observaciones técnicas

- La variante de 230 V no tiene certificación cULus.

	Tipo de contacto	Longitud del cable	Tensión de servicio DC mín./máx.	Tensión de funcionamiento AC mín./máx.	Caída de tensión U con Imáx	Tensión de conmutación DC, máx.	Tensión de conmutación AC, máx.	N° de material
		[m]	[V DC]	[V AC]		[A]	[A]	
	Reed	3	10 / 230	10 / 230	I*Rs	0,13	0,13	<b>R412022866</b>
	Reed	3 5 10	10 / 30	10 / 30	I*Rs	0,3	0,5	<b>R412022869</b> <b>R412022870</b> <b>R412022871</b>
	PNP electrónico	3 5 10	10 / 30	-	≤ 2,5 V	0,13	-	<b>R412022853</b> <b>R412022855</b> <b>R412022857</b>
	NPN electrónico	3 5	10 / 30	-	≤ 2,5 V	0,13	-	<b>R412022849</b> <b>R412022850</b>

N° de material	Frecuencia de conmutación máx. kHz	tensión de servicio no activada	tensión de servicio activada	Fig.	Obs.
<b>R412022866</b>	< 0,4	-	-	Fig. 1	1); 3)
<b>R412022869</b> <b>R412022870</b> <b>R412022871</b>	< 0,4	-	-	Fig. 2	2); 3)
<b>R412022853</b> <b>R412022855</b> <b>R412022857</b>	< 1,0	< 8 mA	< 30 mA	Fig. 2	2); 4)

- 1) Interface: extremos de cables abiertos; De 2 polos
- 2) Interface: extremos de cables abiertos; De 3 polos
- 3) Protegido contra inversión de polaridad
- 4) resistente a cortocircuito / Protegido contra inversión de polaridad

Los números de material marcados en negrita están disponibles en stock en el almacén central de Alemania. Para información más detallada, véase la cesta de la compra

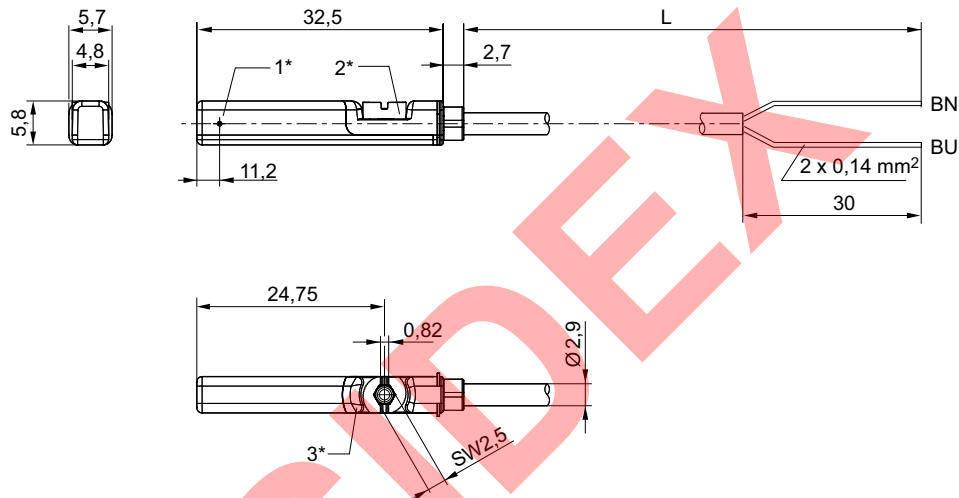
Catálogo de neumática, PDF online, estado 2017-04-27, © AVENTICS S.à r.l., reservado el derecho a modificaciones

Sidex Suministros, S.L.: Polígono Industrial El Tiro, s/n. 30100 Murcia. Teléfono: 968 306 000, E-mail: info@sidex.es

**ISO 15552, Serie ITS**  
**Accesorios**

N° de material	Frecuencia de conmutación máx. kHz	tensión de servicio no activada	tensión de servicio activada	Fig.	Obs.
<b>R412022849</b> <b>R412022850</b>	< 1,0	< 8 mA	< 30 mA	Fig. 2	2); 4)

- 1) Interface: extremos de cables abiertos; De 2 polos  
 2) Interface: extremos de cables abiertos; De 3 polos  
 3) Protegido contra inversión de polaridad  
 4) resistente a cortocircuito / Protegido contra inversión de polaridad

**Fig. 1**


- 1\* = punto de conmutación 2\* = tornillo de bloqueo 3\* = ventana de LED transparente  
 L = longitud del cable  
 BN=marrón, BU=azul

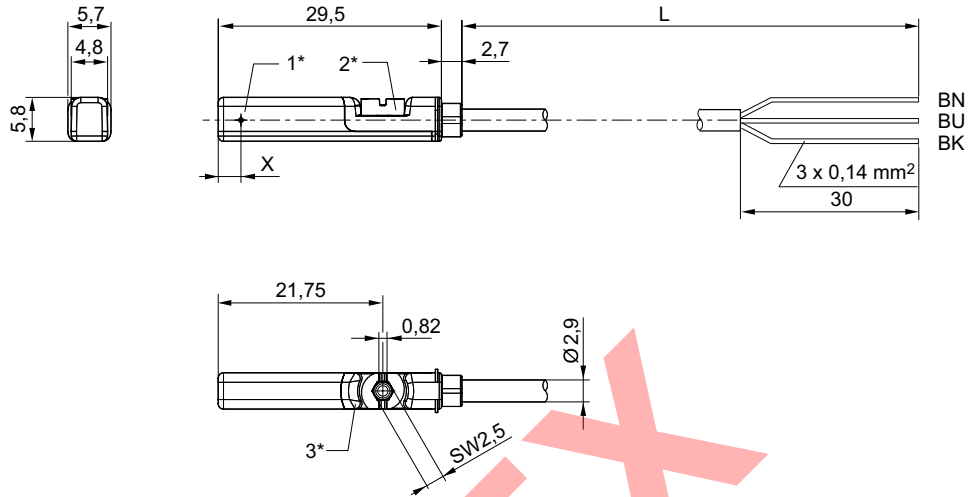
24619



Cilindro de vástago ▶ Cilindros estandarizados

ISO 15552, Serie ITS  
Accesorios

Fig. 2



1\* = punto de conmutación 2\* = tornillo de bloqueo 3\* = ventana de LED transparente  
L = longitud del cable  
BN = marrón, BK = negro, BU = azul  
X = electrónico: 11,6 mm, Reed: 8,3 mm

24620

Sensor, Serie ST6

▶ Ranura en T de 6 mm ▶ con cable ▶ extremos de cables abiertos, De 3 polos ▶ con certificación ATEX



24712

Certificados

ATEX

Temperatura ambiente mín./máx.  
Tipo de protección  
Precisión del punto de conmutación [mm]  
Corriente de reposo (sin carga)  
Tensión de servicio DC mín./máx.  
Lógica de conexión  
LED indicador de estado  
Resistencia a las vibraciones  
Resistencia al choque

Materiales:

Carcasa  
Recubrimiento de cable  
Tornillo de bloqueo

Declaración de conformidad CE  
cULus  
RoHS

II 3G Ex nA op is IIC T4 Gc X  
II 3D Ex tc IIIC T135°C Dc X

-20 °C / +50 °C  
IP67  
±0,1  
< 10 mA  
10 V DC - 30 V DC  
NA (contacto de trabajo)  
Amarillo  
10 - 55 Hz, 1 mm  
30 g / 11 ms

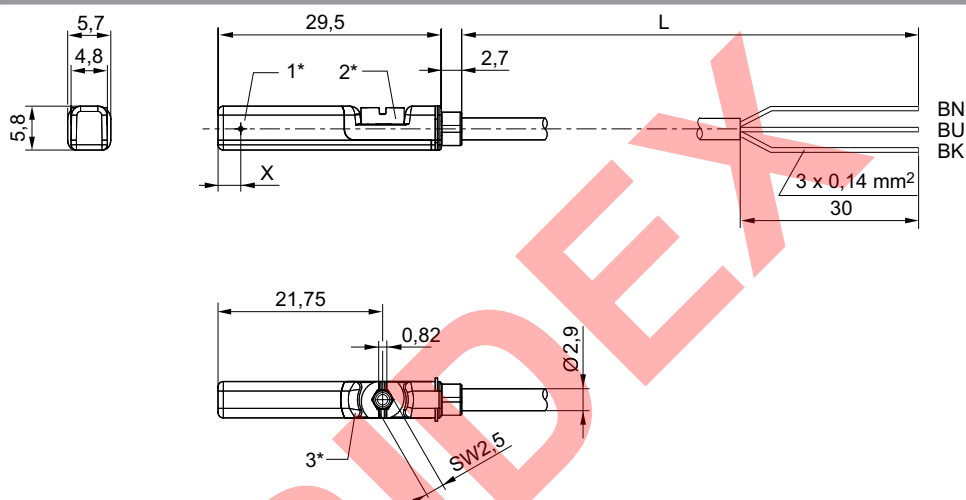
Poliamida  
Poliuretano  
Acero inoxidable

### ISO 15552, Serie ITS

#### Accesorios

	Tipo de contacto	Longitud del cable	Caída de tensión U con I <sub>máx</sub>	Tensión de conmutación DC, máx.	Frecuencia de conmutación máx. kHz	N° de material
		[m]		[A]		
	PNP electrónico	3	≤ 2,5 V	0,1	< 1,0	<b>R412022854</b>
		5				<b>R412022856</b>
Interface: extremos de cables abiertos; De 3 polos resistente a cortocircuito / Protegido contra inversión de polaridad						

#### Dimensiones



1\* = punto de conmutación 2\* = tornillo de bloqueo 3\* = ventana de LED transparente  
 L = longitud del cable  
 BN = marrón, BK = negro, BU = azul  
 X = electrónico: 11,6 mm

24620

### Sensor, Serie ST6

▶ Ranura en T de 6 mm ▶ con cable ▶ Enchufe, M8, De 3 polos, con tornillo moleteado



24713

#### Certificados

Temperatura ambiente mín./máx.  
 Tipo de protección  
 Precisión del punto de conmutación [mm]  
 Tensión de servicio DC mín./máx.  
 Lógica de conexión  
 Potencia de conexión  
 LED indicador de estado  
 Resistencia a las vibraciones  
 Resistencia al choque

#### Materiales:

Carcasa  
 Tornillo de bloqueo

#### Declaración de conformidad CE

cULus  
 RoHS  
 -30°C / +80°C  
 IP65, IP67  
 ±0,1  
 10 V DC - 30 V DC  
 NA (contacto de trabajo)  
 Reed de 3 pines: máx. 6 W  
 Amarillo  
 10 - 55 Hz, 1 mm  
 30 g / 11 ms

Poliamida  
 Acero inoxidable

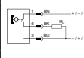
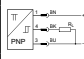

Los números de material marcados en negrita están disponibles en stock en el almacén central de Alemania. Para información más detallada, véase la cesta de la compra

Catálogo de neumática, PDF online, estado 2017-04-27, © AVENTICS S.à r.l., reservado el derecho a modificaciones

Sidex Suministros, S.L.: Polígono Industrial El Tiro, s/n. 30100 Murcia. Teléfono: 968 306 000, E-mail: info@sidex.es

Cilindro de vástago ▶ Cilindros estandarizados

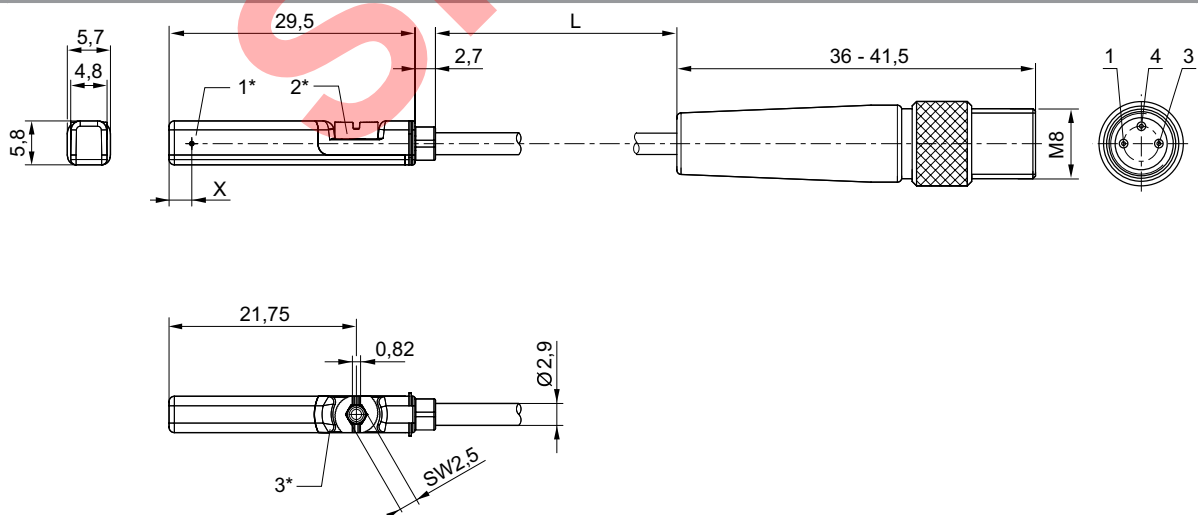
ISO 15552, Serie ITS  
Accesorios

	Tipo de contacto	Recubrimiento de cable	Longitud del cable	Tensión de funcionamiento AC mín./máx.	Caída de tensión U con I <sub>máx</sub>	Tensión de conmutación DC, máx.	Tensión de conmutación AC, máx.	N° de material
			[m]	[V AC]		[A]	[A]	
	Reed	Poliuretano	0,3	10 / 30	I <sup>*</sup> Rs	0,3	0,5	<b>R412022873</b>
		Polivinilcloruro	0,3					<b>R412022875</b>
		Poliuretano	0,5					<b>R412022874</b>
	PNP electrónico	Poliuretano	0,3	-	≤ 2,5 V	0,13	-	<b>R412022859</b>
		Polivinilcloruro	0,3					<b>R412022862</b>
		Poliuretano	0,5					<b>R412022861</b>
	NPN electrónico	Poliuretano	0,3	-	≤ 2,5 V	0,13	-	<b>R412022852</b>

N° de material	Frecuencia de conmutación máx. kHz	tensión de servicio no activada	tensión de servicio activada	Obs.
<b>R412022873</b> <b>R412022875</b> <b>R412022874</b>	< 0,4	-	-	1)
<b>R412022859</b> <b>R412022862</b> <b>R412022861</b>	< 1,0	< 8 mA	< 30 mA	2)
<b>R412022852</b>	< 1,0	< 8 mA	< 30 mA	2)

1) Protegido contra inversión de polaridad  
2) resistente a cortocircuito / Protegido contra inversión de polaridad  
Interface: Enchufe; M8; De 3 polos; con tornillo moleteado

Dimensiones



1\* = punto de conmutación 2\* = tornillo de bloqueo 3\* = ventana de LED transparente  
L = longitud del cable  
X = electrónico: 11,6 mm, Reed: 8,3 mm  
ocupación de pines: 1 = (+), 3 = (-), 4 = (OUT)

24622

Los números de material marcados en negrita están disponibles en stock en el almacén central de Alemania. Para información más detallada, véase la cesta de la compra

Catálogo de neumática, PDF online, estado 2017-04-27, © AVENTICS S.à r.l., reservado el derecho a modificaciones

Sidex Suministros, S.L.: Polígono Industrial El Tiro, s/n. 30100 Murcia. Teléfono: 968 306 000, E-mail: info@sidex.es

**ISO 15552, Serie ITS**  
**Accesorios**
**Sensor, Serie ST6**

▶ Ranura en T de 6 mm ▶ con cable ▶ Enchufe, M8, De 3 polos, con tornillo moleteado ▶ con certificación ATEX



24713

**Certificados**

ATEX

Temperatura ambiente mín./máx.

Tipo de protección

Precisión del punto de conmutación [mm]

Corriente de reposo (sin carga)

Tensión de servicio DC mín./máx.

Lógica de conexión

LED indicador de estado

Resistencia a las vibraciones

Resistencia al choque

**Materiales:**

Carcasa

Recubrimiento de cable

Tornillo de bloqueo

**Declaración de conformidad CE**

cULus

RoHS

II 3G Ex nA op is IIC T4 Gc X

II 3D Ex tc IIIC T135°C Dc X

-20°C / +50°C

IP67

±0,1

&lt; 10 mA

10 V DC - 30 V DC

NA (contacto de trabajo)

Amarillo

10 - 55 Hz, 1 mm

30 g / 11 ms

Poliamida

Poliuretano

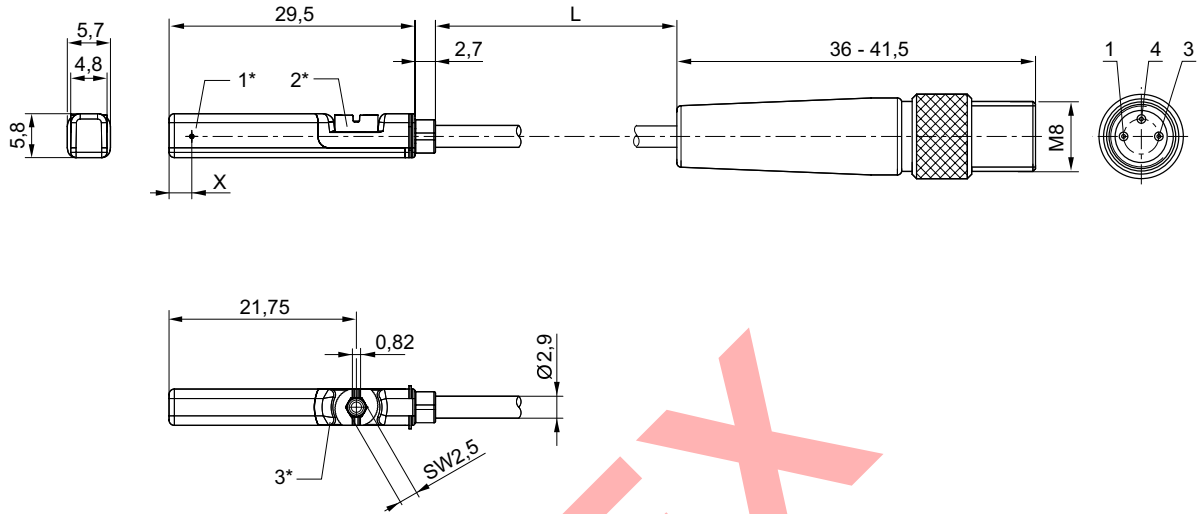
Acero inoxidable

	Tipo de contacto	Longitud del cable	Caída de tensión U con I <sub>máx</sub>	Tensión de conmutación DC, máx.	Frecuencia de conmutación máx. kHz	N° de material
		[m]	[V]	[A]		
	PNP electrónico	0,3	≤ 2,5 V	0,1	< 1,0	<b>R412022860</b>
Interface: Enchufe; M8; De 3 polos; con tornillo moleteado resistente a cortocircuito / Protegido contra inversión de polaridad						

Cilindro de vástago ▶ Cilindros estandarizados

ISO 15552, Serie ITS  
Accesorios

Dimensiones



1\* = punto de conmutación 2\* = tornillo de bloqueo 3\* = ventana de LED transparente  
L = longitud del cable  
X = PNP: 11,6 mm  
ocupación de pines: 1 = (+), 3 = (-), 4 = (OUT)

24622

Sensor, Serie ST6

▶ Ranura en T de 6 mm ▶ con cable ▶ Enchufe, M8, De 3 polos



24742

Certificados

Temperatura ambiente mín./máx.  
Tipo de protección  
Precisión del punto de conmutación [mm]  
Tensión de servicio DC mín./máx.  
Lógica de conexión  
Potencia de conexión  
  
LED indicador de estado  
Resistencia a las vibraciones  
Resistencia al choque


Materiales:

Carcasa  
Recubrimiento de cable  
Tornillo de bloqueo

Declaración de conformidad CE

cULus  
RoHS  
-30 °C / +80 °C  
IP65, IP67  
±0,1  
10 V DC - 30 V DC  
NA (contacto de trabajo)  
Reed de 2 pines: máx. 10 W  
Reed de 3 pines: máx. 6 W  
Amarillo  
10 - 55 Hz, 1 mm  
30 g / 11 ms

Poliamida  
Poliuretano  
Acero inoxidable

	Tipo de contacto	Longitud del cable	Tensión de funcionamiento AC mín./máx.	Caída de tensión U con I <sub>máx</sub>	Tensión de conmutación DC, máx.	Tensión de conmutación AC, máx.	Frecuencia de conmutación máx. kHz	N° de material
		[m]	[V AC]		[A]	[A]		
	Reed	0,3	10 / 30	I*Rs	0,13	0,13	< 0,4	<b>R412022868</b>



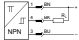
Los números de material marcados en negrita están disponibles en stock en el almacén central de Alemania. Para información más detallada, véase la cesta de la compra

Catálogo de neumática, PDF online, estado 2017-04-27, © AVENTICS S.à r.l., reservado el derecho a modificaciones

Sidex Suministros, S.L.: Polígono Industrial El Tiro, s/n. 30100 Murcia. Teléfono: 968 306 000, E-mail: info@sidex.es

## ISO 15552, Serie ITS

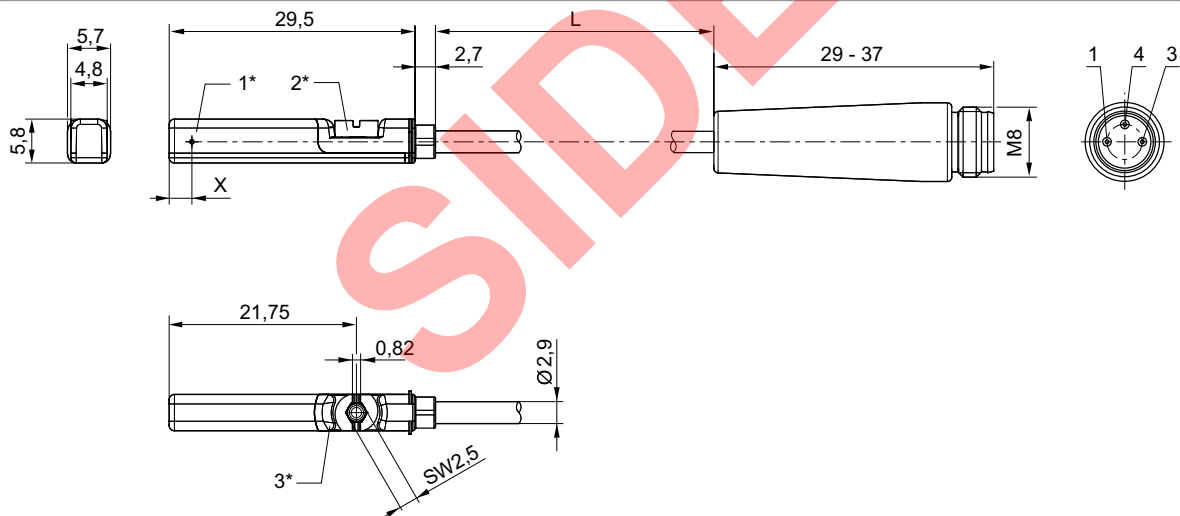
### Accesorios

	Tipo de contacto	Longitud del cable	Tensión de funcionamiento AC mín./máx.	Caída de tensión U con I <sub>máx</sub>	Tensión de conmutación DC, máx.	Tensión de conmutación AC, máx.	Frecuencia de conmutación máx. kHz	N° de material
		[m]	[V AC]		[A]	[A]		
	Reed	0,3	10 / 30	I <sup>*</sup> Rs	0,3	0,5	< 0,4	<b>R412022872</b>
	PNP electrónico	0,3	-	≤ 2,5 V	0,13	-	< 1,0	<b>R412022858</b>
	NPN electrónico	0,3	-	≤ 2,5 V	0,13	-	< 1,0	<b>R412022851</b>

N° de material	tensión de servicio no activada	tensión de servicio activada	Obs.
<b>R412022868</b>	-	-	1)
<b>R412022872</b>	-	-	1)
<b>R412022858</b>	< 8 mA	< 30 mA	2)
<b>R412022851</b>	< 8 mA	< 30 mA	2)

1) Protegido contra inversión de polaridad  
 2) resistente a cortocircuito / Protegido contra inversión de polaridad  
 Interface: Enchufe; M8; De 3 polos

### Dimensiones



1\* = punto de conmutación 2\* = tornillo de bloqueo 3\* = ventana de LED transparente  
 L = longitud del cable  
 X = electrónico: 11,6 mm, Reed: 8,3 mm  
 ocupación de pines: 1 = (+), 3 = (-), 4 = (OUT)

24621

Cilindro de vástago ▶ Cilindros estandarizados

ISO 15552, Serie ITS  
Accesorios

Sensor, Serie ST6

▶ Ranura en T de 6 mm ▶ con cable ▶ Enchufe, M12, De 3 polos, con tornillo moleteado



24714

Certificados

Temperatura ambiente mín./máx.  
Tipo de protección  
Precisión del punto de conmutación [mm]  
Tensión de servicio DC mín./máx.  
Lógica de conexión  
Potencia de conexión  
LED indicador de estado  
Resistencia a las vibraciones  
Resistencia al choque

Declaración de conformidad CE

cULus  
RoHS  
-30 °C / +80 °C  
IP65, IP67  
±0,1  
10 V DC - 30 V DC  
NA (contacto de trabajo)  
Reed de 3 pines: máx. 6 W  
Amarillo  
10 - 55 Hz, 1 mm  
30 g / 11 ms

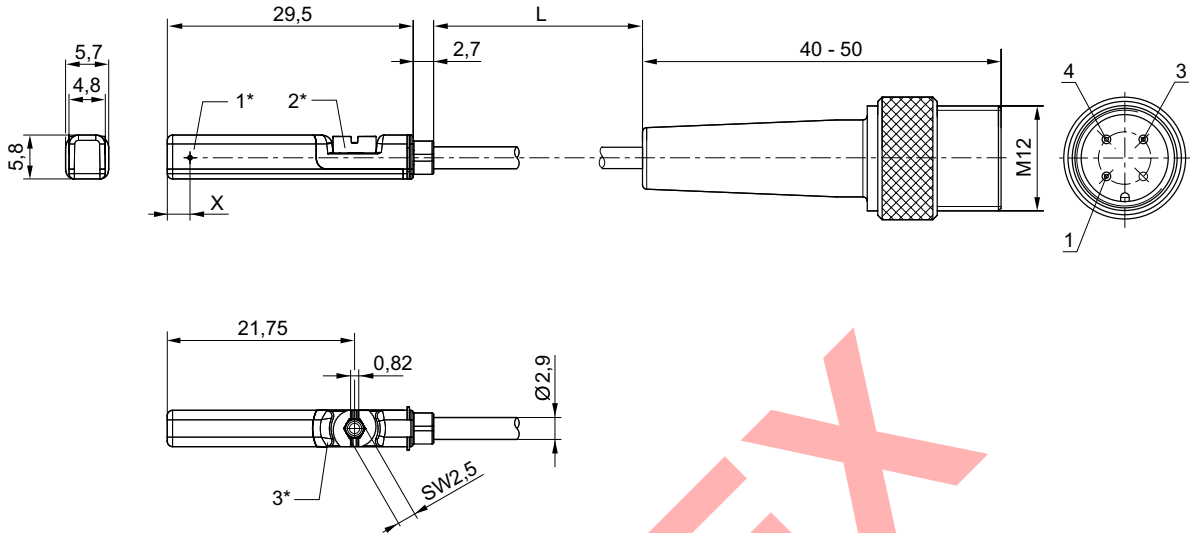
Materiales:

Carcasa Poliamida  
Recubrimiento de cable Poliuretano  
Tornillo de bloqueo Acero inoxidable

	Tipo de contacto	Longitud del cable	Tensión de funcionamiento AC mín./máx.	Caída de tensión U con Imáx	Tensión de conmutación DC, máx.	Tensión de conmutación AC, máx.	Frecuencia de conmutación máx. kHz	N° de material
		[m]	[V AC]		[A]	[A]		
	Reed	0,3	10 / 30	I <sup>2</sup> Rs	0,3	0,5	< 0,4	<b>R412022876</b>
	PNP electrónico	0,1 0,3 3 5	-	≤ 2,5 V	0,13	-	< 1,0	<b>R412022879</b> <b>R412022863</b> <b>R412022877</b> <b>R412022878</b>

N° de material	tensión de servicio no activada	tensión de servicio activada	Obs.
<b>R412022876</b>	-	-	1)
<b>R412022879</b> <b>R412022863</b> <b>R412022877</b> <b>R412022878</b>	< 8 mA	< 30 mA	2)

1) Protegido contra inversión de polaridad  
2) resistente a cortocircuito / Protegido contra inversión de polaridad  
Interface: Enchufe; M12; De 3 polos; con tornillo moleteado

**ISO 15552, Serie ITS**  
**Accesorios**
**Dimensiones**


1\* = punto de conmutación 2\* = tornillo de bloqueo 3\* = ventana de LED transparente  
 L = longitud del cable  
 X = PNP: 11,6 mm, Reed: 8,3 mm  
 ocupación de pines: 1 = (+), 3 = (-), 4 = (OUT)

24623

**Sensor, Serie ST6**
**▶ Ranura en T de 6 mm ▶ con cable ▶ Enchufe, M12, De 3 polos, con tornillo moleteado ▶ con certificación ATEX**


24714

**Certificados**
**ATEX**

Temperatura ambiente mín./máx.  
 Tipo de protección  
 Precisión del punto de conmutación [mm]  
 Corriente de reposo (sin carga)  
 Tensión de servicio DC mín./máx.  
 Lógica de conexión  
 LED indicador de estado  
 Resistencia a las vibraciones  
 Resistencia al choque

**Materiales:**

Carcasa  
 Recubrimiento de cable  
 Tornillo de bloqueo

Declaración de conformidad CE  
 cULus  
 RoHS

II 3G Ex nA op is IIC T4 Gc X  
 II 3D Ex tc IIIC T135°C Dc X

-20°C / +50°C  
 IP67  
 ±0,1  
 < 10 mA  
 10 V DC - 30 V DC  
 NA (contacto de trabajo)  
 Amarillo  
 10 - 55 Hz, 1 mm  
 30 g / 11 ms

Poliamida  
 Poliuretano  
 Acero inoxidable

Los números de material marcados en negrita están disponibles en stock en el almacén central de Alemania. Para información más detallada, véase la cesta de la compra

Catálogo de neumática, PDF online, estado 2017-04-27, © AVENTICS S.à r.l., reservado el derecho a modificaciones

Sidex Suministros, S.L.: Polígono Industrial El Tiro, s/n. 30100 Murcia. Teléfono: 968 306 000, E-mail: info@sidex.es



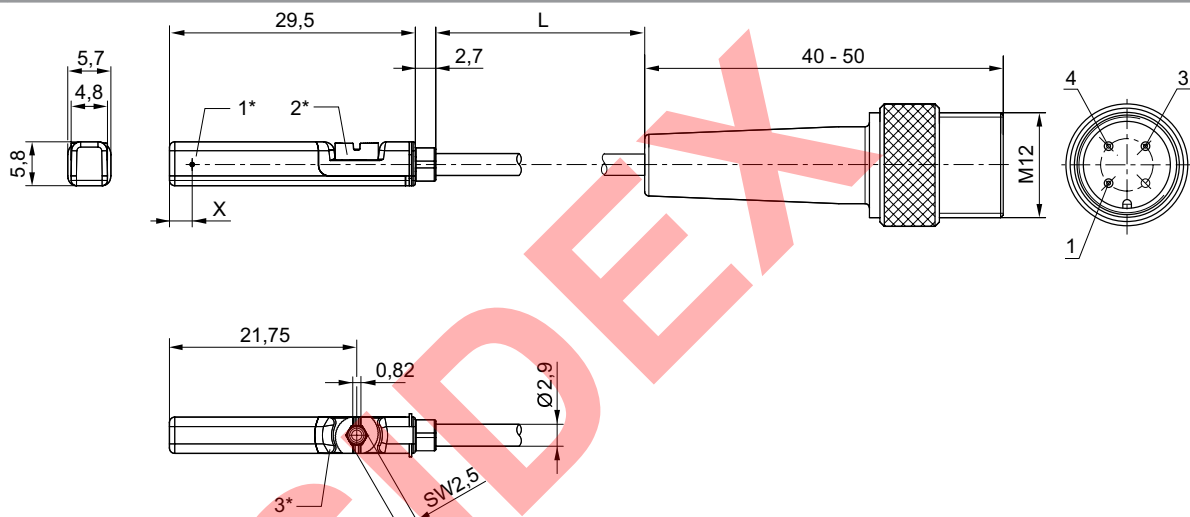
Cilindro de vástago ▶ Cilindros estandarizados

ISO 15552, Serie ITS  
Accesorios

	Tipo de contacto	Longitud del cable	Caída de tensión U con I <sub>máx</sub>	Tensión de conmutación DC, máx.	Frecuencia de conmutación máx. kHz	N° de material
		[m]		[A]		
	PNP electrónico	0,3	≤ 2,5 V	0,1	< 1,0	<b>R412022864</b>

Interface: Enchufe; M12; De 3 polos; con tornillo moleteado resistente a cortocircuito / Protegido contra inversión de polaridad

Dimensiones



1\* = punto de conmutación 2\* = tornillo de bloqueo 3\* = ventana de LED transparente  
L = longitud del cable  
X = PNP: 11,6 mm  
ocupación de pines: 1 = (+), 3 = (-), 4 = (OUT)

24623

Sensor, Serie SN2

▶ con cable ▶ sin virola de cable estañada, De 2 polos, sin virola de cable estañada, De 3 polos



00105970\_2

Temperatura ambiente mín./máx.  
Tipo de protección  
Precisión del punto de conmutación [mm]

Véase la tabla más abajo  
IP67  
±0,1

Observaciones técnicas



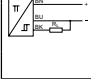



- Al utilizar sensores Reed recomendamos el uso de un dispositivo de protección contra cortocircuitos (SCPD).

Los números de material marcados en negrita están disponibles en stock en el almacén central de Alemania. Para información más detallada, véase la cesta de la compra

Catálogo de neumática, PDF online, estado 2017-04-27, © AVENTICS S.à r.l., reservado el derecho a modificaciones

Sidex Suministros, S.L.: Polígono Industrial El Tiro, s/n. 30100 Murcia. Teléfono: 968 306 000, E-mail: info@sidex.es

**ISO 15552, Serie ITS**  
**Accesorios**

	Tipo de contacto	Recubrimiento de cable	Longitud del cable	Tensión de funcionamiento AC min./máx.	Caída de tensión U con I <sub>máx</sub>	Tensión de conmutación DC, máx.	Tensión de conmutación AC, máx.	N° de material
			[m]	[V AC]		[A]	[A]	
	Reed	Polivinilcloruro	3	0 / 240	Rs*I <sub>máx</sub> .	0,13	0,13	<b>0830100315</b>
		elastómero termoplástico	3	12 / 240	2,1 V + I*Rs	0,12	0,12	<b>0830100317</b>
		Polivinilcloruro	3	12 / 240	2,1 V + I*Rs	0,13	0,13	<b>0830100365</b>
		Polivinilcloruro	5	12 / 240	2,1 V + I*Rs	0,13	0,13	<b>0830100366</b>
		Poliuretano	3	12 / 240	2,1 V + I*Rs	0,13	0,13	<b>0830100367</b>
		Polivinilcloruro	3	12 / 240	2,1 V + I*Rs	0,3	0,5	<b>0830100368</b>
		Polivinilcloruro	5	12 / 240	2,1 V + I*Rs	0,3	0,5	<b>0830100369</b>
		Poliuretano	3	12 / 240	2,1 V + I*Rs	0,3	0,5	<b>0830100370</b>
	Reed	Polivinilcloruro	3	12 / 42	I*Rs	0,13	0,13	<b>0830100371</b>
			5					<b>0830100372</b>
	PNP electrónico	Polivinilcloruro	3		≤ 2,0 V	0,13	-	<b>0830100375</b>
		Polivinilcloruro	5	10 / 30				<b>0830100376</b>
		Poliuretano	3					<b>0830100377</b>
	Reed	Polivinilcloruro	10	12 / 240	2,1 V + I*Rs	0,13	0,13	<b>0830100325</b>
		Polivinilcloruro	7	12 / 240	2,1 V + I*Rs	0,3	0,5	<b>0830100327</b>
		-	3	0 / 240	Rs*I <sub>máx</sub> .	0,13	-	<b>0830100316</b>
		-	3	0 / 240	Rs*I <sub>máx</sub> .	0,13	-	<b>0830100373</b>
	PNP electrónico	elastómero termoplástico	3	10 / 30	2,1 V + I*Rs	0,12	-	<b>0830100378</b>
	Reed	elastómero termoplástico	11		2,1 V + I*Rs	0,12	0,12	<b>0830100326</b>
		Polivinilcloruro	20	12 / 240				0,13

N° de material	Temperatura ambiental min./máx.	Potencia de conexión	Resistencia protectora para Reed	Resistencia a las vibraciones	Resistencia al choque Máx.	Frecuencia de conmutación máx. kHz	tensión de servicio no activada
	[°C]						
<b>0830100315</b>	-20°C / +80°C	10 W / 10 VA	27	-	-	< 0,3	
<b>0830100317</b>	-20°C / +120°C		27	30 g (50 - 1000 Hz)	100 g / 11 ms	-	
<b>0830100365</b>	-20°C / +80°C		27	30 g (50 - 1000 Hz)	50 g / 11 ms	-	
<b>0830100366</b>	-20°C / +80°C		27	30 g (50 - 1000 Hz)	50 g / 11 ms	-	
<b>0830100367</b>	-20°C / +80°C		27	30 g (50 - 1000 Hz)	50 g / 11 ms	-	
<b>0830100368</b>	-20°C / +80°C		1,3	30 g (50 - 1000 Hz)	50 g / 11 ms	-	
<b>0830100369</b>	-20°C / +80°C		1,3	30 g (50 - 1000 Hz)	50 g / 11 ms	-	
<b>0830100370</b>	-20°C / +80°C		1,3	30 g (50 - 1000 Hz)	50 g / 11 ms	-	

Los números de material marcados en negrita están disponibles en stock en el almacén central de Alemania. Para información más detallada, véase la cesta de la compra

Catálogo de neumática, PDF online, estado 2017-04-27, © AVENTICS S.à r.l., reservado el derecho a modificaciones

Cilindro de vástago ▶ Cilindros estandarizados

ISO 15552, Serie ITS  
Accesorios

N° de material	Temperatura ambiental min./max.	Potencia de conexión	Resistencia protectora para Reed	Resistencia a las vibraciones	Resistencia al choque Máx.	Frecuencia de conmutación máx. kHz	tensión de servicio no activada
	[°C]						
0830100371 0830100372	-20°C / +80°C	5,5 W / 5,5 VA	27	30 g (50 - 1000 Hz)	100 g / 11 ms	-	-
0830100375 0830100376 0830100377	-10°C / +70°C	-	-	-	-	< 2,0	< 10 mA
0830100325 0830100327 0830100316 0830100373	-20°C / +80°C	10 W / 10 VA	27 1,3 1,3 100	30 g (50 - 1000 Hz) 30 g (50 - 1000 Hz) - -	50 g / 11 ms 50 g / 11 ms - -	- - < 0,3 < 0,3	-
0830100378	-20°C / +120°C	10 W / 10 VA	27	30 g (50 - 1000 Hz)	100 g / 11 ms	-	-
0830100326 R412004848	-20°C / +120°C -20°C / +80°C	10 W / 10 VA	27	30 g (50 - 1000 Hz)	100 g / 11 ms 50 g / 11 ms	-	-

N° de material	tensión de servicio activada	LED	Obs.
0830100315 0830100317 0830100365 0830100366 0830100367 0830100368 0830100369 0830100370	-	- - Amarillo Amarillo Amarillo Amarillo Amarillo Amarillo	1); 3); 5)
0830100371 0830100372	-	Amarillo	1); 3); 5)
0830100375 0830100376 0830100377	< 15 mA	Amarillo	2); 3); 6)
0830100325 0830100327 0830100316 0830100373	-	Amarillo Amarillo - -	1); 3); 5)
0830100378	-	-	2); 3); 5)
0830100326 R412004848	-	- Amarillo	1); 3); 5) 1); 4); 5)

- 1) Interface: sin virola de cable estañada; De 2 polos
- 2) Interface: sin virola de cable estañada; De 3 polos
- 3) Material Carcasa: Poliamida
- 4) Material Carcasa: resina epoxi
- 5) Protegido contra inversión de polaridad
- 6) resistente a cortocircuito / Protegido contra inversión de polaridad

Los números de material marcados en negrita están disponibles en stock en el almacén central de Alemania. Para información más detallada, véase la cesta de la compra

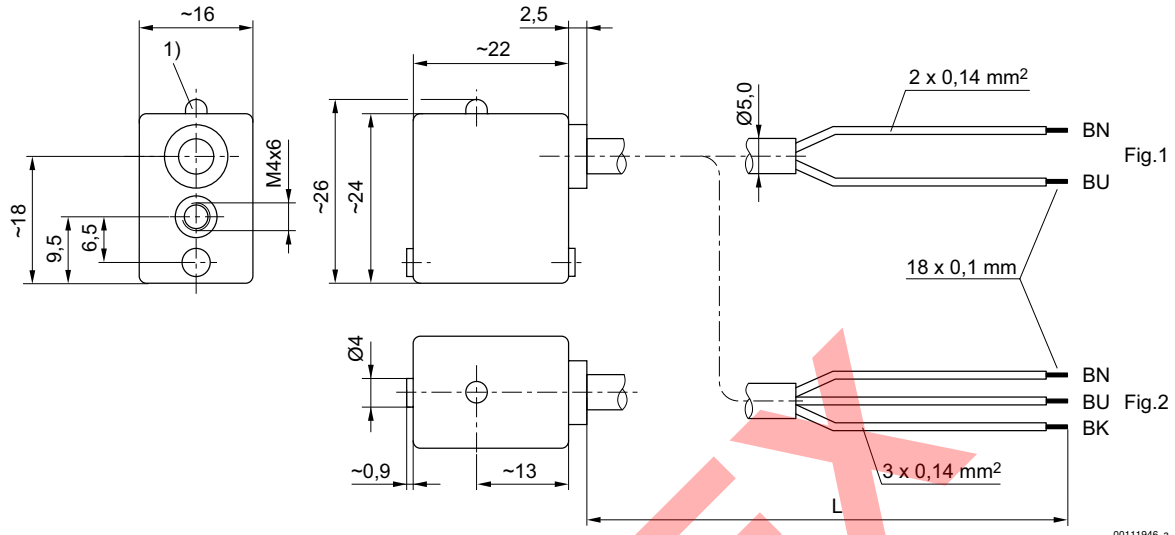
Catálogo de neumática, PDF online, estado 2017-04-27, © AVENTICS S.à r.l., reservado el derecho a modificaciones

Sidex Suministros, S.L.: Polígono Industrial El Tiro, s/n. 30100 Murcia. Teléfono: 968 306 000, E-mail: info@sidex.es

## ISO 15552, Serie ITS

### Accesorios

#### Dimensiones



1) LED

L = longitud del cable

BN = marrón, BK = negro, BU = azul

## Sensor, Serie SN2

▶ Enchufe, M8, De 2 polos, Enchufe, M8, De 3 polos, Enchufe, M8, 4 polos



00105970\_1

Temperatura ambiente mín./máx.

Tipo de protección

Precisión del punto de conmutación [mm]

Véase la tabla más abajo

IP67

±0,1

#### Observaciones técnicas

- Al utilizar sensores Reed recomendamos el uso de un dispositivo de protección contra cortocircuitos (SCPD).

	Tipo de contacto	Tensión de servicio DC	Tensión de funcionamiento AC	Caída de tensión U con Imáx	Tensión de conmutación DC, máx.	Tensión de conmutación AC, máx.	N° de material
		[V DC]	[V AC]		[A]	[A]	
	Reed	-	12 / 30	2,1 V + I*Rs	0,13	0,13	<b>0830100465</b>
					0,3	0,5	<b>0830100468</b>
	Reed	-	12 / 30	I*Rs	0,13	0,13	<b>0830100469</b>
	Reed	-	12 / 30	≤ 3,5 V	0,13	0,13	<b>0830100467</b>
	PNP electrónico	-	12 / 30	≤ 2,0 V	0,13	-	<b>0830100480</b>

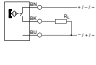

Los números de material marcados en negrita están disponibles en stock en el almacén central de Alemania. Para información más detallada, véase la cesta de la compra

Catálogo de neumática, PDF online, estado 2017-04-27, © AVENTICS S.à r.l., reservado el derecho a modificaciones

Sidex Suministros, S.L.: Polígono Industrial El Tiro, s/n. 30100 Murcia. Teléfono: 968 306 000, E-mail: info@sidex.es

Cilindro de vástago ▶ Cilindros estandarizados

ISO 15552, Serie ITS  
Accesorios

	Tipo de contacto	Tensión de servicio DC mín./máx.	Tensión de funcionamiento AC mín./máx.	Caída de tensión U con Imáx	Tensión de conmutación DC, máx.	Tensión de conmutación AC, máx.	N° de material
		[V DC]	[V AC]		[A]	[A]	
	Reed	12 / 36 - - -	12 / 30	≤ 1,5 V I*Rs 2,1 V + I*Rs 2,1 V + I*Rs	0,2 0,13 0,13 0,13	0,13	<b>0830100472</b> <b>R412004820</b> <b>R412004299</b> <b>0830100466</b>
	PNP electrónico	-	-	≤ 2,0 V	0,13	-	<b>R412004800</b>

N° de material	Función	Temperatura ambiental mín./máx.	Potencia de conexión	Resistencia protectora para Reed	Resistencia a las vibraciones	Resistencia al choque Máx.	Frecuencia de conmutación máx. kHz
		[°C]					
<b>0830100465</b> <b>0830100468</b>	Reed de 2 conductores	-20°C / +80°C	10 W / 10 VA	27 1,3	30 g (50 - 2000 Hz)	100 g / 11 ms	-
<b>0830100469</b>	Reed de 3 conductores	-20°C / +80°C	5,5 W / 5,5 VA	27	30 g (50 - 1000 Hz)	100 g / 11 ms	-
<b>0830100467</b>	Reed de 4 conductores	-20°C / +80°C	10 W / 10 VA	27	35 g (50 - 2000 Hz)	50 g / 11 ms	-
<b>0830100480</b>	PNP electrónico	-10°C / +70°C	-	-	-	-	< 2,0
<b>0830100472</b>	Reed de 3 conductores, con alargamiento de impulsos	-20°C / +70°C	5 W / 5 VA	-	35 g (50 - 2000 Hz)	50 g / 11 ms	-
<b>R412004820</b>	Reed de 3 conductores	-20°C / +80°C	10 W / 10 VA	27	30 g (50 - 2000 Hz)	100 g / 11 ms	-
<b>R412004299</b>	Reed de 3 conductores	-20°C / +80°C	10 W / 10 VA	27	30 g (50 - 2000 Hz)	100 g / 11 ms	-
<b>0830100466</b>	Reed de 3 conductores	-20°C / +80°C	10 W / 10 VA	100	30 g (50 - 2000 Hz)	100 g / 11 ms	-
<b>R412004800</b>	PNP electrónico	-10°C / +70°C	-	-	-	-	< 2,0

N° de material	tensión de servicio no activada	tensión de servicio activada	LED	Fig.	Obs.
<b>0830100465</b> <b>0830100468</b>	-	-	Amarillo	Fig. 1	1); 4); 6)
<b>0830100469</b>	-	-	Amarillo	Fig. 1	2); 4); 6)
<b>0830100467</b>	-	-	Rojo	Fig. 2	3); 5); 6)
<b>0830100480</b>	< 10 mA	< 15 mA	Amarillo	Fig. 1	2); 4); 7)
<b>0830100472</b> <b>R412004820</b> <b>R412004299</b> <b>0830100466</b>	-	-	Rojo Amarillo Amarillo Amarillo	Fig. 1	2); 7); 8) 2); 5); 6) 2); 4); 6) 1); 4); 6)
<b>R412004800</b>	< 10 mA	< 15 mA	Amarillo	Fig. 1	2); 5); 7)

- 1) Interface: Enchufe; M8; De 2 polos
- 2) Interface: Enchufe; M8; De 3 polos
- 3) Interface: Enchufe; M8; 4 polos
- 4) Material Carcasa: Poliamida
- 5) Material Carcasa: resina epoxi
- 6) Protegido contra inversión de polaridad
- 7) resistente a cortocircuito / Protegido contra inversión de polaridad
- 8) Prolongado con impulso

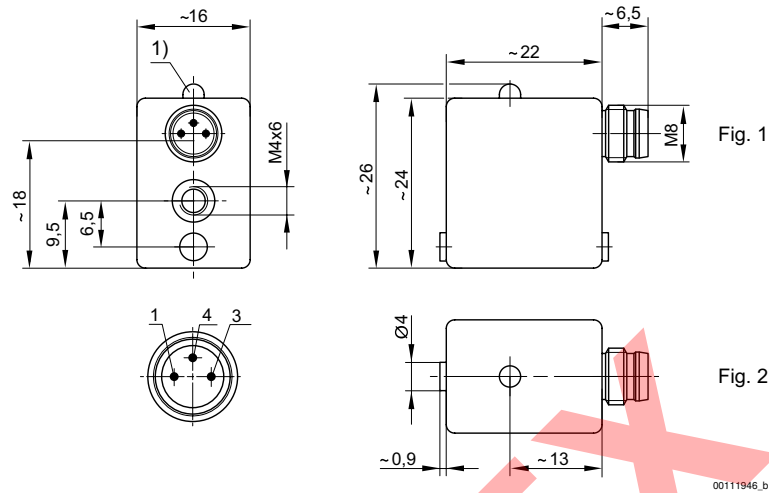
Los números de material marcados en negrita están disponibles en stock en el almacén central de Alemania. Para información más detallada, véase la cesta de la compra

Catálogo de neumática, PDF online, estado 2017-04-27, © AVENTICS S.à r.l., reservado el derecho a modificaciones

Sidex Suministros, S.L.: Polígono Industrial El Tiro, s/n. 30100 Murcia. Teléfono: 968 306 000, E-mail: info@sidex.es

**ISO 15552, Serie ITS**  
**Accesorios**

Fig. 1

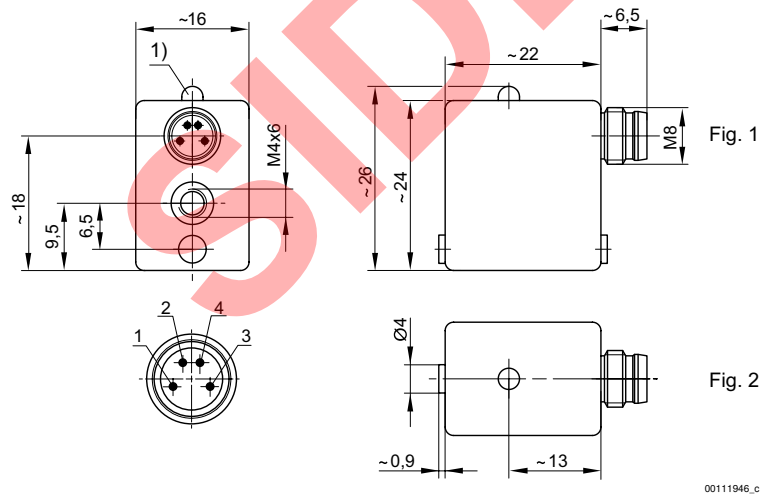


1) LED

M8: El enchufe combinado se puede combinar con conectores eléctricos Ø 6,5 mm y M8.

Ocupación de pines: 1 = (+), 3 = (-), 4 = (OUT), EN 60947-5-2:1998

Fig. 2



1) LED

M8: El enchufe combinado se puede combinar con conectores eléctricos Ø 6,5 mm y M8.

Ocupación de pines: 1 = (+), 3 = (-), 4 = (OUT), EN 60947-5-2:1998

Cilindro de vástago ▶ Cilindros estandarizados

ISO 15552, Serie ITS  
Accesorios

Sensor, Serie SN6

▶ con cable ▶ sin virola de cable estañada, De 2 polos ▶ resistente al calor hasta 120 °C



P894\_202

Temperatura ambiente mín./máx.	Véase la tabla más abajo
Tipo de protección	IP67, IP65
Precisión del punto de conmutación [mm]	±0,1
LED indicador de estado	Amarillo
Resistencia a las vibraciones	35 g (50 - 2000 Hz)
Resistencia al choque	50 g / 11 ms

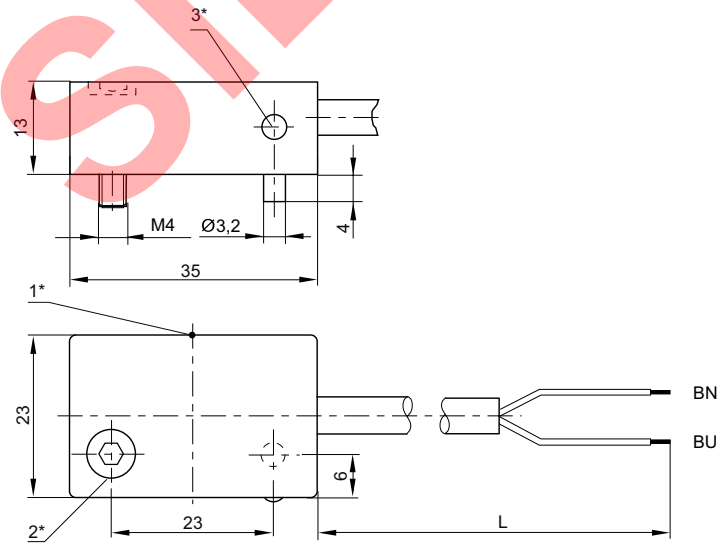
Materiales:

Carcasa	poliéteramida
Recubrimiento de cable	Polivinilcloruro

Tipo de contacto	Longitud del cable	Tensión de funcionamiento AC mín./máx.	Tensión de conmutación DC, máx.	Tensión de conmutación AC, máx.	Temperatura ambiental mín./máx.	Potencia de conexión	N° de material
	[m]	[V AC]	[A]	[A]	[°C]		
	2,5	10 / 250	0,5	0,5	-25°C / +75°C	50 W / 50 VA	<b>8940412022</b>
	6						<b>8940412032</b>
	2,5	10 / 250	3	3	-20°C / +120°C	60 W / 60 VA	<b>8940411902</b>

Interface: sin virola de cable estañada; De 2 polos  
Protegido contra inversión de polaridad

Dimensiones



00129942

1\* = punto de conmutación 2\* = tornillo de apriete 3\* = LED  
L = longitud del cable  
BN=marrón, BU=azul

## ISO 15552, Serie ITS

## Accesorios

## Sensor, Serie SN6

## ▶ Enchufe, Forma B industria, De 2 polos



P894\_060

Tipo de protección	IP65
Precisión del punto de conmutación [mm]	±0,1
Resistencia a las vibraciones	35 g (50 - 2000 Hz)
Resistencia al choque	50 g / 11 ms

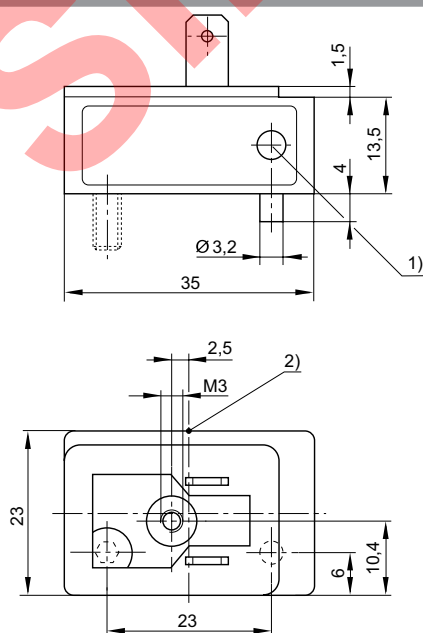
Materiales:	
Carcasa	poliéteramida

	Tipo de contacto	Tensión de funcionamiento AC mín./máx.	Tensión de conmutación DC, máx.	Tensión de conmutación AC, máx.	Temperatura ambiental mín./máx.	Potencia de conexión	LED	N° de material
		[V AC]	[A]	[A]	[°C]			
	Reed	10 / 250	3	3	-25°C / +75°C	60 W / 60 VA	-	<b>8940410602</b>
	Reed	10 / 250	0,5	0,5	-25°C / +75°C	50 W / 50 VA	Amarillo	<b>8940410612</b>

N° de material	Obs.
<b>8940410602</b>	-
<b>8940410612</b>	1)

1) Protegido contra inversión de polaridad  
Interface: Enchufe; Forma B industria; De 2 polos

## Dimensiones



D894\_060\_c

- 1) LED  
2) Punto de conmutación

Los números de material marcados en negrita están disponibles en stock en el almacén central de Alemania. Para información más detallada, véase la cesta de la compra

Catálogo de neumática, PDF online, estado 2017-04-27, © AVENTICS S.à r.l., reservado el derecho a modificaciones

Sidex Suministros, S.L.: Polígono Industrial El Tiro, s/n. 30100 Murcia. Teléfono: 968 306 000, E-mail: info@sidex.es



Cilindro de vástago ▶ Cilindros estandarizados

ISO 15552, Serie ITS  
Accesorios

Sensor, Serie SN6

▶ Enchufe, Forma B industria, De 2 polos ▶ con certificación ATEX



00129777

ATEX

Temperatura ambiente mín./máx.

Tipo de protección

Precisión del punto de conmutación [mm]

LED indicador de estado

II 3G Ex nC nA IIC T4 Gc

II 3D Ex tc IIIB/IIC T125°C Dc -10°C ≤ Ta ≤ 50°C

-10°C / +50°C

IP65

±0,1

Amarillo

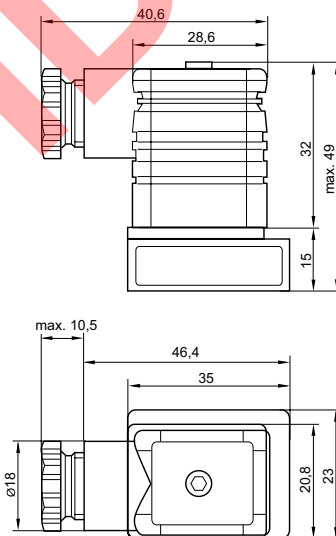
Materiales:

Carcasa

poliéteramida

	Tipo de contacto	Tensión de servicio DC mín./máx. [V DC]	Tensión de funcionamiento AC mín./máx. [V AC]	Tensión de conmutación DC, máx. [A]	Tensión de conmutación AC, máx. [A]	N° de material
	Reed	21,6 / 26,4	210 / 240	0,1	0,1	<b>R412000823</b>
Interface: Enchufe; Forma B industria; De 2 polos Protegido contra inversión de polaridad						

Dimensiones



00129659

Los números de material marcados en negrita están disponibles en stock en el almacén central de Alemania. Para información más detallada, véase la cesta de la compra

Catálogo de neumática, PDF online, estado 2017-04-27, © AVENTICS S.à r.l., reservado el derecho a modificaciones

Sidex Suministros, S.L.: Polígono Industrial El Tiro, s/n. 30100 Murcia. Teléfono: 968 306 000, E-mail: info@sidex.es

**ISO 15552, Serie ITS**
**Accesorios**
**Sensores, Serie SM6-AL**

 ▶ con cable ▶ Enchufe, M8x1, 4 polos ▶ con sensor de medición de recorrido, rango de medición 107 – 1007 mm  
 ▶ IO-Link


18358

Certificados	cULus
Temperatura ambiente mín./máx.	-20 °C / +70 °C
Tipo de protección	IP65, IP67
Señal de salida	0 - 10 V DC, 4 - 20 mA
Corriente de reposo (sin carga)	< 35 mA
Señal de corriente	4 - 20 mA
resistencia de carga max.	500 Ω
Tensión de servicio DC mín./máx.	15 V DC - 30 V DC
Ondulación residual	≤ 10 %
intervalo de palpación	1,15 ms
Resolución rango de medición máx.	typ. 0,03 % FSR
Precisión de repetición rango de medición máx.	typ. 0,06 % FSR
Desviación de linealidad	0,5 mm
Velocidad de palpación	1,5 m/s
Carrera parcial	
Velocidad de palpación	3 m/s
Carrera completa	
Indicador	2 LED
Resistencia a las vibraciones	10 - 55 Hz, 1 mm
Resistencia al choque	30 g / 11 ms
<b>Materiales:</b>	
Carcasa	Aluminio
Recubrimiento de cable	Poliuretano
Caperuzas finales	Poliamida

**Observaciones técnicas**

- El suministro incluye soportes para la serie de cilindros PRA. Para la serie de cilindros ITS se deben solicitar los soportes correspondientes por separado.
- FSR: Full Scale Range, rango de medición máx.
- La IO-Link Device Description (IODD) para el sensor de medición de recorrido SM6-AL está lista para su descarga en el Media Centre.

Cilindro de vástago ▶ Cilindros estandarizados

ISO 15552, Serie ITS  
Accesorios

Tipo de contacto	Longitud del cable	Margen de medición Máx.	longitud total Sensor A	Incl. número de pares de abrazaderas de sensor	N° de material
	[m]	[mm]	[mm]	[Unidades]	
Analogico	0,3	107	109	2	<b>R412010880</b>
		143	145	2	<b>R412010881</b>
		179	181	2	<b>R412010882</b>
		215	217	2	<b>R412010883</b>
		251	253	2	<b>R412010884</b>
		287	289	3	<b>R412010885</b>
		323	325	3	<b>R412010886</b>
		359	361	3	<b>R412010887</b>
		395	397	3	<b>R412010888</b>
		431	433	3	<b>R412010889</b>
		467	469	4	<b>R412010890</b>
		503	505	4	<b>R412010891</b>
		539	541	4	<b>R412010892</b>
		575	577	4	<b>R412010893</b>
		611	613	4	<b>R412010894</b>
		647	649	4	<b>R412010895</b>
		683	685	5	<b>R412010896</b>
		719	721	5	<b>R412010897</b>
		755	757	5	<b>R412010898</b>
		791	793	5	<b>R412010899</b>
827	829	6	<b>R412010900</b>		
863	865	6	<b>R412010901</b>		
899	901	6	<b>R412010902</b>		
935	937	6	<b>R412010903</b>		
971	973	6	<b>R412010904</b>		
1007	1009	6	<b>R412010905</b>		

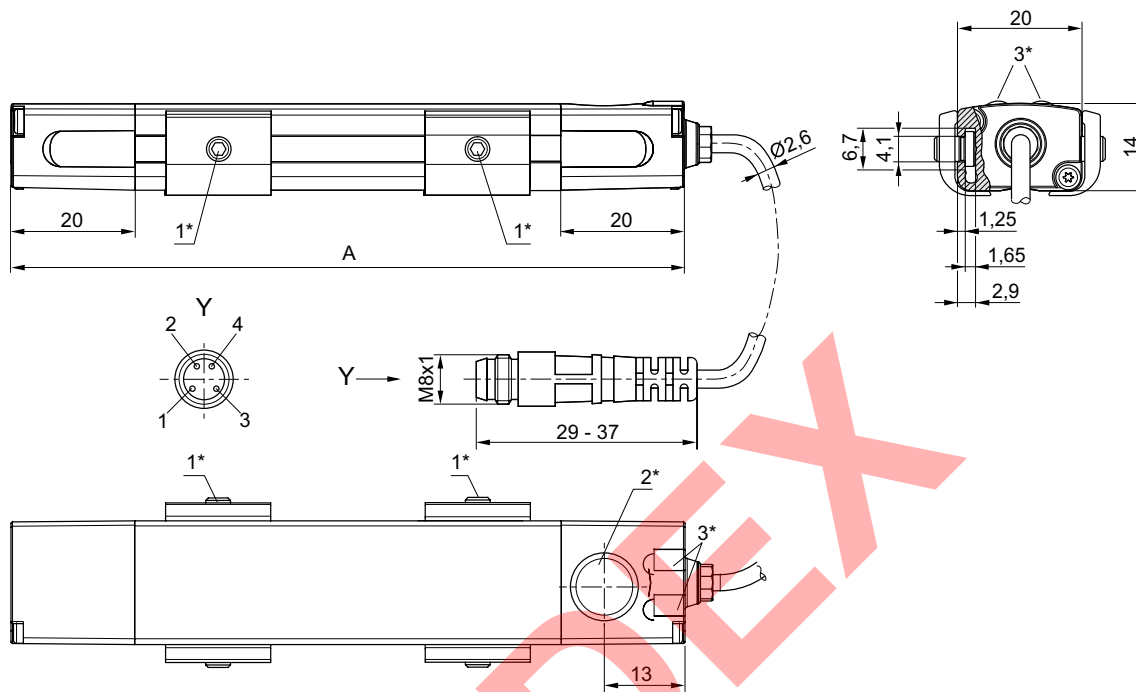
Interface: Enchufe; M8x1; 4 polos  
resistente a cortocircuito / Protegido contra inversión de polaridad / protección contra sobrecarga

Los números de material marcados en negrita están disponibles en stock en el almacén central de Alemania. Para información más detallada, véase la cesta de la compra

Catálogo de neumática, PDF online, estado 2017-04-27, © AVENTICS S.à r.l., reservado el derecho a modificaciones

Sidex Suministros, S.L: Polígono Industrial El Tiro, s/n. 30100 Murcia. Teléfono: 968 306 000, E-mail: info@sidex.es

## Dimensiones



1\* = tornillo prisionero M3x11 2\* = campo Teach 3\* = LED

A = longitud del sensor

ocupación de pines: 1 = (+), 2 = (OUT 1) 3 = (GND), 4 = (OUT 2/IO-Link), EN 60947-5-7

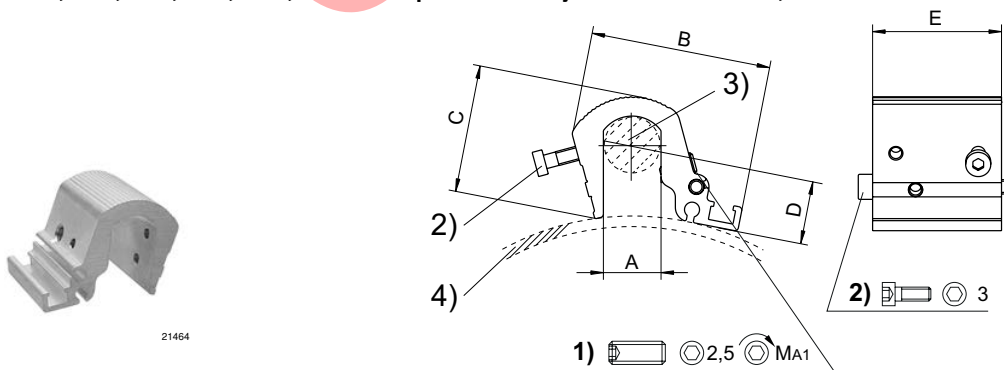
LED 1: amarillo = servicio de medición, rojo = error

LED 2: verde = señal de tensión, azul = señal de corriente

16407

## Fijación de sensor, Serie CB1

▶ para Serie ST6, SN2, SN6, SN1, SM6, SM6-AL ▶ para el montaje en cilindros C12P, ITS



1) Tornillo prisionero de apriete 2) Tornillos de fijación para sensor 3) Tirante 4) Perfil de cilindro

21268

Los números de material marcados en negrita están disponibles en stock en el almacén central de Alemania. Para información más detallada, véase la cesta de la compra

Catálogo de neumática, PDF online, estado 2017-04-27, © AVENTICS S.à r.l., reservado el derecho a modificaciones

Sidex Suministros, S.L.: Polígono Industrial El Tiro, s/n. 30100 Murcia. Teléfono: 968 306 000, E-mail: info@sidex.es

Cilindro de vástago ▶ Cilindros estandarizados

ISO 15552, Serie ITS  
Accesorios

N° de material	Ø cilindro [mm]	Para serie	A	B	C	D	E	MA1 [Nm]	Material
R412017979	160 - 200	ST6, SN2, SN6, SN1, SM6, SM6-AL	16	51	36	6,8	36	2	Aluminio
R412017980	250 - 320	ST6, SN2, SN6, SN1, SM6, SM6-AL	24	56	44,5	6,8	36	2	Aluminio

N° de material	Peso [kg]									
R412017979	0,058									
R412017980	0,073									

Volumen de suministro: Incl. tornillos de fijación

Cable de unión, Serie CN2

▶ Hembrilla, M8, De 3 polos, recto ▶ extremos de cables abiertos, De 3 polos



00107009\_b

Temperatura ambiente mín./máx. -40 °C / +85 °C  
Tipo de protección IP65

Materiales:  
Recubrimiento de cable Poliuretano

Observaciones técnicas
■ El tipo de protección indicado únicamente es aplicable en estado montado y comprobado.

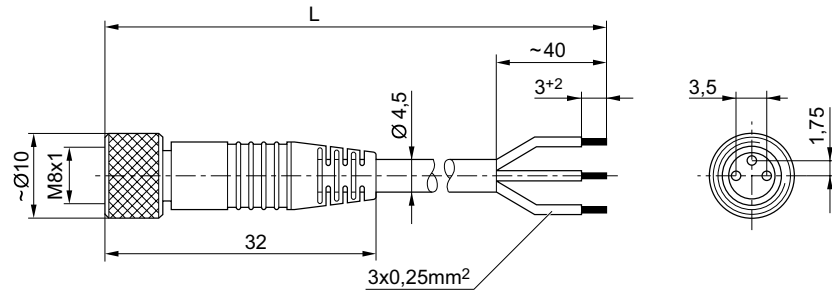
Corriente, máx. [A]	Número de conductores	Sección de conductor [mm <sup>2</sup> ]	Cable-Ø [mm]	Longitud del cable L [m]	Peso [kg]	N° de material
4	3	0,24	4,5	3	0,091	<b>1834484166</b>
				5	0,145	<b>1834484168</b>
				10	0,33	<b>1834484247</b>

Los números de material marcados en negrita están disponibles en stock en el almacén central de Alemania. Para información más detallada, véase la cesta de la compra

Catálogo de neumática, PDF online, estado 2017-04-27, © AVENTICS S.à r.l., reservado el derecho a modificaciones

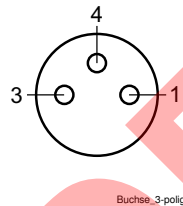
Sidex Suministros, S.L.: Polígono Industrial El Tiro, s/n. 30100 Murcia. Teléfono: 968 306 000, E-mail: info@sidex.es

## Dimensiones



L = longitud

## Esquema de pines



- (1) BN=marrón  
(3) BU=Azul  
(4) BK=negro

## Cable de unión, Serie CN2

▶ Hembra, M8x1, De 3 polos, acodado ▶ extremos de cables abiertos, De 3 polos



00107009\_c

Temperatura ambiente mín./máx.	-40 °C / +85 °C
Tipo de protección	IP65
Materiales:	
Recubrimiento de cable	Poliuretano

## Observaciones técnicas

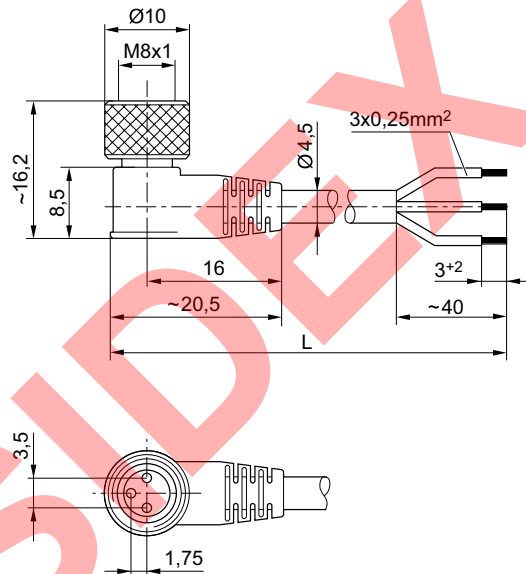
- El tipo de protección indicado únicamente es aplicable en estado montado y comprobado.

Cilindro de vástago ▶ Cilindros estandarizados

ISO 15552, Serie ITS  
Accesorios

	Corriente, máx. [A]	Número de conductores	Sección de conductor [mm <sup>2</sup> ]	Cable-Ø [mm]	Longitud del cable L [m]	Peso [kg]	N° de material
	4	3	0,24	4,5	3	0,092	<b>1834484167</b>
					5	0,141	<b>1834484169</b>
					10	0,276	<b>1834484248</b>

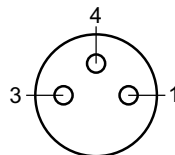
Dimensiones



L = longitud

00105612\_b

Esquema de pines



Buchse\_3-polig

- (1) BN=marrón
- (3) BU=Azul
- (4) BK=negro

**ISO 15552, Serie ITS**  
 Accesorios

**Hembrilla, M8x1, Serie CN2**

## ▶ Hembrilla, M8x1, De 3 polos



00138877

Temperatura ambiente mín./máx.

-25 °C / +80 °C

Tipo de protección

IP67

Materiales:

Carcasa

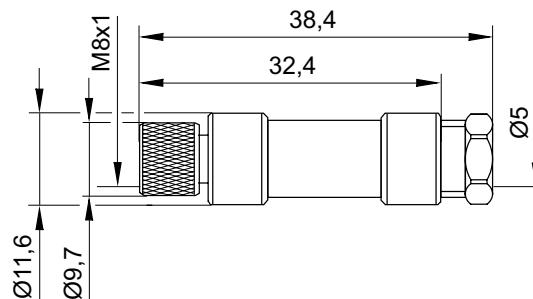
Poliamida

**Observaciones técnicas**

- El tipo de protección indicado únicamente es aplicable en estado montado y comprobado.

	Tensión de servicio	Corriente, máx.	Salida de cable	Ø de cable conectable mín./máx.	Número de posibilidades de enchufe 1	Color de carcasa	N° de material
	AC						
	[V]	[A]		[mm]			
	48	4	recto	3,5 / 5	1 posición	Negro	<b>1834484173</b>

N° de material	Peso
<b>1834484173</b>	[kg] 0,008

**Dimensiones**


16405

Los números de material marcados en negrita están disponibles en stock en el almacén central de Alemania. Para información más detallada, véase la cesta de la compra

Catálogo de neumática, PDF online, estado 2017-04-27, © AVENTICS S.à r.l., reservado el derecho a modificaciones

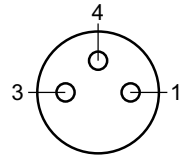
Sidex Suministros, S.L.: Polígono Industrial El Tiro, s/n. 30100 Murcia. Teléfono: 968 306 000, E-mail: info@sidex.es



Cilindro de vástago ▶ Cilindros estandarizados

ISO 15552, Serie ITS  
Accesorios

Esquema de pines



Buchse\_3-polig

Hembrilla, M8x1, Serie CN2

▶ Hembrilla, M8x1, De 3 polos, acodado



16406

Temperatura ambiente mín./máx. -25 °C / +85 °C  
 Tipo de protección IP65  
 Materiales:  
 Carcasa Poliamida

Observaciones técnicas

- El tipo de protección indicado únicamente es aplicable en estado montado y comprobado.

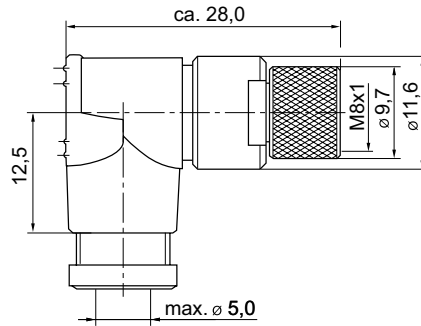
	Tensión de servicio	Corriente, máx.	Ocupación de contactos	Salida de cable	Ø de cable conectable mín./máx.	Número de posibilidades de enchufe 1	N° de material
	AC						
	[V]	[A]			[mm]		
	48	4	3	acodado 90°	3,5 / 5	1 posición	<b>1834484174</b>

N° de material	Color de carcasa	Peso
		[kg]
<b>1834484174</b>	Negro	0,008

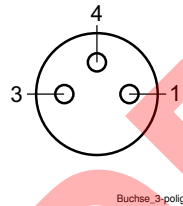
Los números de material marcados en negrita están disponibles en stock en el almacén central de Alemania. Para información más detallada, véase la cesta de la compra

Catálogo de neumática, PDF online, estado 2017-04-27, © AVENTICS S.à r.l., reservado el derecho a modificaciones

Sidex Suministros, S.L.: Polígono Industrial El Tiro, s/n. 30100 Murcia. Teléfono: 968 306 000, E-mail: info@sidex.es

**Dimensiones**

15832

**Esquema de pines**

Buchse\_3-polig

Cilindro de vástago ▶ Cilindros estandarizados

ISO 15552, Serie ITS  
Accesorios

Manguera de aire comprimido, Serie TU1-S

▶ Ø 14 - 16 mm ▶ Presión de funcionamiento máx. a 20 °C: 10 bar ▶ poliéster-poliuretano

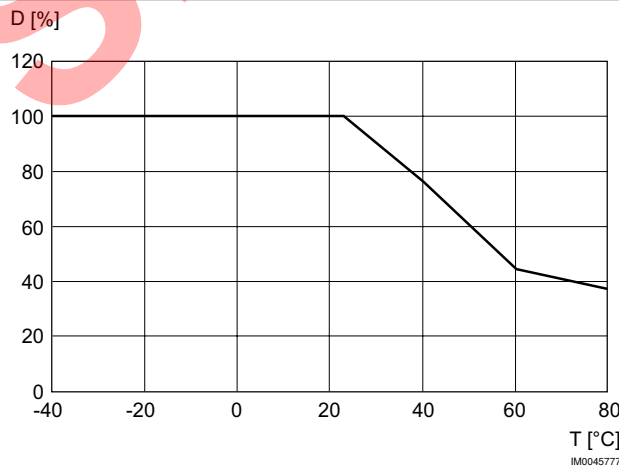


Temperatura ambiente mín./máx.	-30 °C / +80 °C
Presión de funcionamiento máx. a 20 °C	10 bar
Material	poliéster-poliuretano

Observaciones técnicas	
■	Parte externa calibrada
■	adecuado para el empleo en cadenas de arrastre
■	libre de halógenos

Diámetro fuera	Espesor de pared	Radio de flexión mín. A 20 °C	Peso por metro	Color	Longitud	N° de material
[mm]	[mm]	[mm]	[kg]		[m]	
14	2	55	0,092	Negro	25 100	<b>R412004778</b> <b>R412004779</b>
16	2,5	65	0,129	Negro	25 100	<b>R412004780</b> <b>R412004781</b>

diagrama de presión y temperatura



D = Resistencia a la presión  
T = Temperatura

Los números de material marcados en negrita están disponibles en stock en el almacén central de Alemania. Para información más detallada, véase la cesta de la compra

Catálogo de neumática, PDF online, estado 2017-04-27, © AVENTICS S.à r.l., reservado el derecho a modificaciones

Sidex Suministros, S.L.: Polígono Industrial El Tiro, s/n. 30100 Murcia. Teléfono: 968 306 000, E-mail: info@sidex.es

**ISO 15552, Serie ITS**
**Accesorios**
**Manguera de aire comprimido, Serie TU1**

▶ Ø 14 - 16 mm ▶ Presión de funcionamiento máx. a 20 °C: 10 - 15 bar ▶ Poliamida



00127734

Temperatura ambiente mín./máx.

-40 °C / +80 °C

Material

Poliamida

**Observaciones técnicas**

- Parte externa calibrada

Diámetro fuera	Espesor de pared	Presión de funcionamiento máx. a 20 °C	Radio de flexión mín. A 20 °C	Peso por metro	Color	Longitud	N° de material
[mm]	[mm]	[bar]	[mm]	[kg]		[m]	
14	1,25	11	90	0,052	Azul	25	<b>R412009927</b>
	1,25	11			Negro	50	<b>R412009936</b>
	1,5	15			Natural	25	<b>1820712104</b>
16	1,35	10	100	0,065	Azul	25	<b>R412009929</b>
							50

**Boquilla de reducción**

▶ rosca exterior ▶ G 1 ▶ Rosca interior ▶ G 3/8 - G 3/4 ▶ FPT-S-RDZ



00110616

Temperatura ambiente mín./máx.

-20 °C / +80 °C

Presión de funcionamiento mín/máx

0 bar / 16 bar

Materiales:

Tornillo

Latón, niquelado

Carcasa

Latón, niquelado

Junta

Polivinilcloruro, duro

Rosca

Latón, niquelado

Los números de material marcados en negrita están disponibles en stock en el almacén central de Alemania. Para información más detallada, véase la cesta de la compra

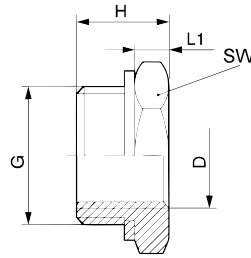
Catálogo de neumática, PDF online, estado 2017-04-27, © AVENTICS S.à r.l., reservado el derecho a modificaciones

Sidex Suministros, S.L.: Polígono Industrial El Tiro, s/n. 30100 Murcia. Teléfono: 968 306 000, E-mail: info@sidex.es

Cilindro de vástago ▶ Cilindros estandarizados

ISO 15552, Serie ITS  
Accesorios

Dimensiones

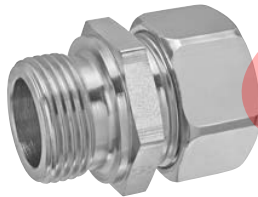


00107921

N° de material	Orificio D	Orificio G	H	L1	SW	Cantidad de suministro [Unidades]						
<b>1823391303</b>	G 3/8	G 1	15	8	41	2						
<b>1823391304</b>	G 1/2	G 1	15	8	41	2						
<b>1823391285</b>	G 3/4	G 1	15	8	41	2						

Racor recto

▶ G 3/4



22635

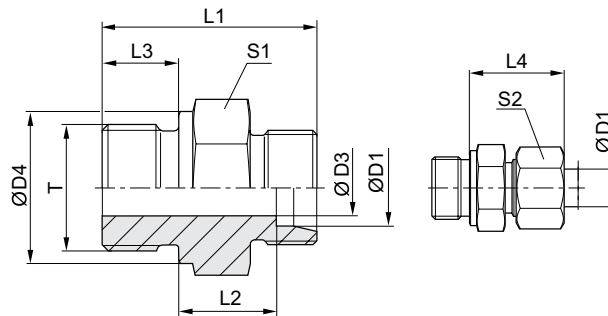
Temperatura ambiente mín./máx.  
Presión de funcionamiento mín/máx

-20°C / +150°C  
0 bar / 10 bar

Materiales:  
Tornillo

Acero

Dimensiones



21312

Los números de material marcados en negrita están disponibles en stock en el almacén central de Alemania. Para información más detallada, véase la cesta de la compra

Catálogo de neumática, PDF online, estado 2017-04-27, © AVENTICS S.à r.l., reservado el derecho a modificaciones

Sidex Suministros, S.L.: Polígono Industrial El Tiro, s/n. 30100 Murcia. Teléfono: 968 306 000, E-mail: info@sidex.es

**ISO 15552, Serie ITS**  
**Accesorios**

N° de material	Orificio G	ØD1	ØD3	ØD4	L1	L2	L3	L4	S1	S2	T
8938028550	G 3/4	18	15	32	38	14,5	16	30	32	32	G3/4
8938028560	G 3/4	22	18	32	40	16,5	16	33	32	36	G3/4

**Racor orientable**
**▶ G 3/4 - G 1**

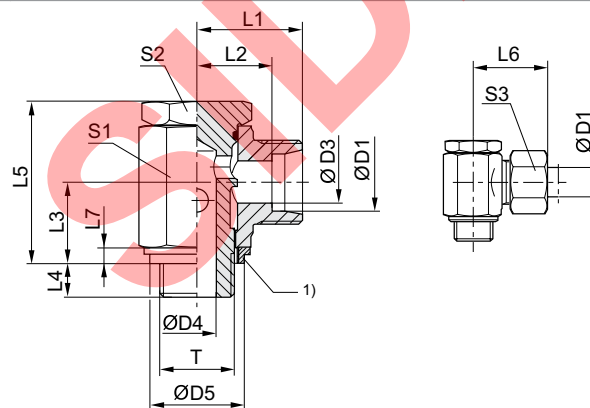

22637

 Temperatura ambiente mín./máx.  
 Presión de funcionamiento mín/máx

 -20°C / +150°C  
 0 bar / 10 bar

 Materiales:  
 Tornillo

Acero

**Dimensiones**


21310

1) Anillo obturador canteado

N° de material	Orificio G	ØD1	ØD3	ØD4	ØD5	L1	L2	L3	L4	L5	L6	L7
8939013760	G 3/4	22	19	18	32	33	25,5	24	13	49	42	3,5
R415004988	G 1	28	24	22	39	39	31,5	32	18	64	48	

N° de material	S1	S2	S3	T
8939013760	36	32	36	G3/4
R415004988	50	22	41	G1

 Los números de material marcados en **negrita** están disponibles en stock en el almacén central de Alemania. Para información más detallada, véase la cesta de la compra

Catálogo de neumática, PDF online, estado 2017-04-27, © AVENTICS S.à r.l., reservado el derecho a modificaciones

Sidex Suministros, S.L.: Polígono Industrial El Tiro, s/n. 30100 Murcia. Teléfono: 968 306 000, E-mail: info@sidex.es

Cilindro de vástago ▶ Cilindros estandarizados

ISO 15552, Serie ITS  
Accesorios

Silenciadores, Serie SI1  
▶ bronce sinterizado



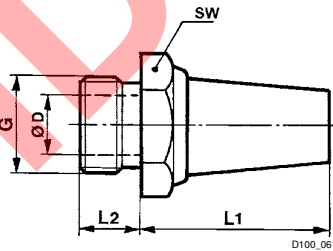
P100\_060

Presión de funcionamiento mín/máx 0 bar / 10 bar  
 Temperatura ambiente mín./máx. -25 °C / +80 °C  
 Fluido Aire comprimido

Materiales:  
 Silenciadores bronce sinterizado  
 Rosca Latón

Conexión de aire comprimido	Nivel de intensidad acústica [dB]	Qn [l/min]	Cantidad de pedido [Unidades]	Peso [kg]	N° de material
G 3/4	92	8800	1	0,13	<b>1827000004</b>
G 1	102	11100	1	0,18	<b>1827000005</b>

Dimensiones



D100\_061

N° de material	Orificio G	SW	Ø D	L1	L2						
1827000004	G 3/4	32	19	66	14						
1827000005	G 1	41	25	66	16						

Nivel de intensidad acústica medido con 6 bar a 1 m de distancia

Los números de material marcados en negrita están disponibles en stock en el almacén central de Alemania. Para información más detallada, véase la cesta de la compra

Catálogo de neumática, PDF online, estado 2017-04-27, © AVENTICS S.à r.l., reservado el derecho a modificaciones

Sidex Suministros, S.L: Polígono Industrial El Tiro, s/n. 30100 Murcia. Teléfono: 968 306 000, E-mail: info@sidex.es

AVENTICS GmbH  
Ulmer Straße 4  
30880 Laatzen, GERMANY  
Phone +49 511 2136-0  
Fax +49 511 2136-269  
www.aventics.com  
info@aventics.com

**AVENTICS** 

Encontrará más direcciones en  
[www.aventics.com/contact](http://www.aventics.com/contact)

**SIDEX**

Utilice los productos AVENTICS representados exclusivamente en el ámbito industrial. Lea detenidamente y por completo la documentación del producto antes de utilizarlo. Tenga en cuenta las prescripciones y leyes vigentes del correspondiente país. Al integrar el producto en aplicaciones, tenga en cuenta las especificaciones del fabricante de la instalación sobre la aplicación segura de los productos. Los datos indicados sirven solo para describir el producto. De nuestras especificaciones no puede derivarse ninguna declaración sobre cierta composición o idoneidad para un cierto fin de empleo. Las especificaciones no liberan al usuario de las propias evaluaciones y verificaciones. Hay que tener en cuenta que los productos están sometidos a un proceso natural de desgaste y envejecimiento.

27-04-2017

En la portada se representa una configuración a modo de ejemplo. Por lo tanto, el producto entregado puede diferir de la representación. Modificaciones reservadas. © AVENTICS S.à r.l., también para el caso de solicitudes de derechos protegidos. Nos reservamos todas las capacidades dispositivas tales como derechos de copia y de cesión PDF online

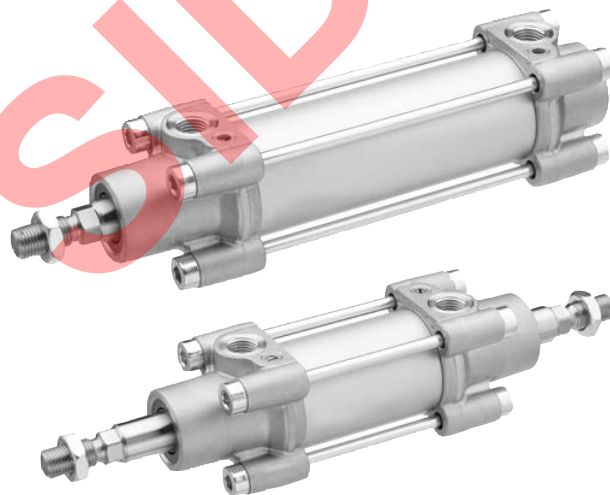


# AVENTICS®

Cilindro de vástago ▶ Cilindros estandarizados

## ISO 15552, serie TRB - inch

Folleto de catálogo



## Cilindro de vástago ▶ Cilindros estandarizados ISO 15552, serie TRB - inch

		<p>Cilindro de tirantes ISO 15552, Serie TRB - inch</p> <ul style="list-style-type: none"> <li>▶ Orificios: 1/8 NPT - 1/2 NPT ▶ de efecto doble ▶ con émbolo magnético</li> <li>▶ Amortiguación: neumático, regulable, neumático ▶ Vástago: rosca exterior</li> </ul>	8
		<p>Cilindro de tirantes ISO 15552, Serie TRB - inch</p> <ul style="list-style-type: none"> <li>▶ Orificios: 1/8 NPT - 1/2 NPT ▶ de efecto doble ▶ con émbolo magnético</li> <li>▶ Amortiguación: neumático ▶ Vástago: rosca exterior</li> </ul>	11
<b>Accesorios</b>			
<b>Vista general de accesorios</b>			
Vista general de accesorios			14
<b>Fijaciones de cilindros</b>			
	<p>Soporte, Serie AB7</p> <ul style="list-style-type: none"> <li>▶ Fijación de cilindros según ISO 15552</li> </ul>		16
	<p>Soporte, Serie CS7</p> <ul style="list-style-type: none"> <li>▶ Fijación de cilindros según VDMA 24562 parte 2</li> </ul>		17
	<p>Charnela trasera, Serie AB6</p> <ul style="list-style-type: none"> <li>▶ Fijación de cilindros según ISO 15552</li> </ul>		18
	<p>Charnela trasera, Serie MP2</p> <ul style="list-style-type: none"> <li>▶ Fijación de cilindros según ISO 15552</li> </ul>		19
	<p>Soporte, Serie MP4</p> <ul style="list-style-type: none"> <li>▶ Fijación de cilindros según ISO 15552 ▶ para charnela trasera MP2 y AB3</li> </ul>		19
	<p>Soporte, Serie MP6</p> <ul style="list-style-type: none"> <li>▶ Fijación de cilindros según ISO 15552 ▶ Con cojinete de articulación esférico</li> </ul>		20
	<p>Soporte, Serie MP9</p> <ul style="list-style-type: none"> <li>▶ Con casquillo de goma</li> </ul>		22

Los números de material marcados en negrita están disponibles en stock en el almacén central de Alemania. Para información más detallada, véase la cesta de la compra

Catálogo de neumática, PDF online, estado 2017-05-04, © AVENTICS S.à r.l., reservado el derecho a modificaciones

Sidex Suministros, S.L.: Polígono Industrial El Tiro, s/n. 30100 Murcia. Teléfono: 968 306 000, E-mail: info@sidex.es

Cilindro de vástago ► Cilindros estandarizados  
**ISO 15552, serie TRB - inch**

	cojinete para fijación de pivote oscilante MT4, MT5, MT6, Serie AT4 ► Fijación de cilindros según ISO 15552 ► para Serie CCI, CCL-IC, ICL, KPZ, PRA/TRB	23
	Fijación de pivote oscilante, frontal o posterior, Serie MT5, MT6	24
	Cojinete para fijación de pivote oscilante	26
	Fijación por brida, Serie MF1, MF2 ► Fijación de cilindros según ISO 15552	26
	Brida intermedia, Serie JP1 ► para cilindro con varias posiciones	27
	Fijación por pie, Serie MS1	28
	Tornillo, AA4	29
<b>Unidades de guía</b>		
	Unidad de guía, Serie GU1	31
	Unidad de guía, Serie GH1	34
	Unidad de guía, Serie GH2	38

Los números de material marcados en negrita están disponibles en stock en el almacén central de Alemania. Para información más detallada, véase la cesta de la compra

Catálogo de neumática, PDF online, estado 2017-05-04, © AVENTICS S.à r.l., reservado el derecho a modificaciones

Sidex Suministros, S.L.: Polígono Industrial El Tiro, s/n. 30100 Murcia. Teléfono: 968 306 000, E-mail: info@sidex.es

## Cilindro de vástago ▶ Cilindros estandarizados ISO 15552, serie TRB - inch

	Fijación por brida	43
	Acoplamiento de compensación, forma B, Serie GU3	44
	Acoplamiento de compensación, forma C, Serie GU3	44
<b>Sistema modular de estanqueidad</b>		
	Serie MSS ▶ Für Serie: PRA, TRB (Ø 32 – 125 mm)	46
<b>Unidades de retención</b>		
	Unidad de sujeción, Serie HU1 ▶ Ø32 - 100 mm ▶ retener: fuerza del muelle, aflojado: aire comprimido	50
	Unidad de retención, Serie LU1 ▶ Ø32 - 100 mm ▶ retener: fuerza del muelle regulable, aflojado: aire comprimido	52
	Unidad de retención, Serie LU1 ▶ Ø32 - 100 mm ▶ retener: fuerza del muelle, aflojado: aire comprimido	54
	Unidad de retención, Serie LU6 ▶ Ø32 - 125 mm ▶ Retención y frenado: fuerza del muelle no ajustable, aflojado: aire comprimido	56
	Brida de sujeción, Serie LU3 ▶ para cilindro con unidad de retención	60
	Fijación por pie, Serie LU4 ▶ para cilindro con unidad de retención	62

Los números de material marcados en negrita están disponibles en stock en el almacén central de Alemania. Para información más detallada, véase la cesta de la compra  
Catálogo de neumática, PDF online, estado 2017-05-04, © AVENTICS S.à r.l., reservado el derecho a modificaciones

Cilindro de vástago ▶ Cilindros estandarizados  
**ISO 15552, serie TRB - inch**

	<p>Fijación por brida, Serie LU5                  ▶ para cilindro con unidad de retención</p>	<p>63</p>
<p><b>Sensores, fijaciones de sensor, accesorios</b></p>		
	<p>Sensor, Serie ST6                  ▶ Ranura en T de 6 mm ▶ con cable ▶ extremos de cables abiertos, De 2 polos, extremos de cables abiertos, De 3 polos</p>	<p>65</p>
	<p>Sensor, Serie ST6                  ▶ Ranura en T de 6 mm ▶ con cable ▶ extremos de cables abiertos, De 3 polos ▶ con certificación ATEX</p>	<p>67</p>
	<p>Sensor, Serie ST6                  ▶ Ranura en T de 6 mm ▶ con cable ▶ Enchufe, M8, De 3 polos, con tornillo moleteado</p>	<p>68</p>
	<p>Sensor, Serie ST6                  ▶ Ranura en T de 6 mm ▶ con cable ▶ Enchufe, M8, De 3 polos, con tornillo moleteado ▶ con certificación ATEX</p>	<p>70</p>
	<p>Sensor, Serie ST6                  ▶ Ranura en T de 6 mm ▶ con cable ▶ Enchufe, M8, De 3 polos</p>	<p>71</p>
	<p>Sensor, Serie ST6                  ▶ Ranura en T de 6 mm ▶ con cable ▶ Enchufe, M12, De 3 polos, con tornillo moleteado</p>	<p>73</p>
	<p>Sensor, Serie ST6                  ▶ Ranura en T de 6 mm ▶ con cable ▶ Enchufe, M12, De 3 polos, con tornillo moleteado ▶ con certificación ATEX</p>	<p>74</p>
	<p>Sensor, Serie ST6-HT                  ▶ Ranura en T de 6 mm ▶ con cable ▶ extremos de cables abiertos, De 2 polos ▶ resistente al calor</p>	<p>76</p>
	<p>Sensores, Serie SM6                  ▶ ranura 6 mm ▶ con cable ▶ sin virola de cable estañada, 4 polos ▶ con sensor de medición de recorrido, rango de medición 32 – 256 mm</p>	<p>77</p>
	<p>Sensores, Serie SM6                  ▶ ranura 6 mm ▶ con cable ▶ Enchufe, M8x1, 4 polos, con tornillo moleteado ▶ con sensor de medición de recorrido, rango de medición 32 – 256 mm</p>	<p>78</p>

Los números de material marcados en negrita están disponibles en stock en el almacén central de Alemania. Para información más detallada, véase la cesta de la compra

Catálogo de neumática, PDF online, estado 2017-05-04, © AVENTICS S.à r.l., reservado el derecho a modificaciones

Sidex Suministros, S.L.: Polígono Industrial El Tiro, s/n. 30100 Murcia. Teléfono: 968 306 000, E-mail: info@sidex.es

## Cilindro de vástago ▶ Cilindros estandarizados ISO 1552, serie TRB - inch

	Sensor, Serie SN5-X ▶ De 3 polos ▶ resistente a la soldadura ▶ Prolongado con impulso ▶ El sensor reacciona a material ferromagnético.	80
	Sensor, Serie SN5-X ▶ Hembrilla, M12, De 3 polos ▶ El sensor reacciona a material ferromagnético.	81
	Sensor, Serie SN6 ▶ con cable ▶ sin virola de cable estañada, De 2 polos ▶ resistente al calor hasta 120 °C	82
	Sensor, Serie SN6 ▶ Enchufe, Forma B industria, De 2 polos	83
	Sensor, Serie SN6 ▶ Enchufe, Forma B industria, De 2 polos ▶ con certificación ATEX	84
	Sensor, Serie IN1 ▶ para retención serie LU6	85
	Fijación de sensor, Serie CB1 ▶ para Serie SN1, SN2 ▶ para el montaje en cilindros TRB, TRR	86
	Fijación de sensor, Serie CB1 ▶ para Serie ST6, SM6, SN1, SN2 ▶ para el montaje en cilindros TRB, C12P, CVI, 523	86
	Fijación de sensor, Serie CB1 ▶ para Serie ST6, SM6 ▶ para el montaje en cilindros TRB, C12P, 167, CVI, TRR, 523	87
	Fijación de sensor, Serie CB1 ▶ para Serie SN6 ▶ para el montaje en cilindros TRB, C12P, CVI, 523	88
	Fijación de sensor, Serie CB1 ▶ para Serie SN6 ▶ para el montaje en cilindros TRB, CVI, 523	88
	Fijación de sensor, Serie CB1 ▶ para Serie SN5-X ▶ para el montaje en cilindros serie TRB (Ø 32-100)	89
	Fijación de sensor, Serie CB1 ▶ para Serie SN5-X ▶ para el montaje en cilindros serie TRB (Ø 125), serie ITS	89
	Cable de unión, Serie CN2 ▶ Hembrilla, M8, De 3 polos, recto ▶ extremos de cables abiertos, De 3 polos	90

Los números de material marcados en negrita están disponibles en stock en el almacén central de Alemania. Para información más detallada, véase la cesta de la compra  
Catálogo de neumática, PDF online, estado 2017-05-04, © AVENTICS S.à r.l., reservado el derecho a modificaciones

Cilindro de vástago ► Cilindros estandarizados  
**ISO 15552, serie TRB - inch**

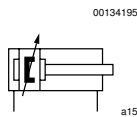
	<p>Cable de unión, Serie CN2                  ► Hembrilla, M8x1, De 3 polos, acodado ► extremos de cables abiertos, De 3 polos</p>	91
	<p>Cable de unión, Serie CN2                  ► Hembrilla, M12x1, de 5 polos, Codificado A, acodado ► sin virola de cable estañada, 4 polos ► para CANopen, DeviceNet</p>	93
	<p>Hembrilla, M8x1, Serie CN2                  ► Hembrilla, M8x1, De 3 polos</p>	94
	<p>Hembrilla, M8x1, Serie CN2                  ► Hembrilla, M8x1, De 3 polos, acodado</p>	95

SIDEX

## Cilindro de vástago ▶ Cilindros estandarizados

### Cilindro de tirantes ISO 15552, Serie TRB - inch

▶ Orificios: 1/8 NPT - 1/2 NPT ▶ de efecto doble ▶ con émbolo magnético ▶ Amortiguación: neumático, regulable, neumático ▶ Vástago: rosca exterior



Conexión de aire comprimido	Rosca interior
Presión de funcionamiento mín/máx	2 bar / 10 bar
Temperatura ambiente mín./máx.	-20 °C / +80 °C
Temperatura del medio mín./máx.	-20 °C / +80 °C
Fluido	Aire comprimido
Tamaño de partículas máx.	50 µm
Contenido de aceite del aire comprimido	0 mg/m³ - 5 mg/m³
Presión para determinar las fuerzas de émbolo	6,3 bar

Materiales:	
Tubo de cilindro	Aluminio, anodizado
Vástago	Acero inoxidable
Tapa frontal	fundición aluminio a presión
Tapa final	fundición aluminio a presión
Junta	Poliuretano
Tuerca para vástago de émbolo	Acero, galvanizado
Rascador	Poliuretano

#### Observaciones técnicas

- El punto de condensación de presión se debe situar como mínimo 15 °C por debajo de la temperatura ambiental y del medio, y debe ser como máx. de 3 °C.
- El contenido de aceite del aire comprimido debe permanecer constante durante toda la vida útil.
- Utilice sólo aceites permitidos por AVENTICS, véase capítulo "Información técnica".

Ø del émbolo	[mm]	32	40	50	63	80	
Fuerza de émbolo durante retracción	[N]	435	660	1035	1765	2855	
Fuerza de émbolo durante extracción	[N]	505	790	1235	1960	3165	
Longitud de amortiguación	[mm]	16,5	19	17	16,5	19,5	
Energía de amortiguación	[J]	4,8	9	15	27	54	
Peso	0 mm de carrera	[kg]	0,46	0,67	1,14	1,4	2,12
	+10 mm de carrera	[kg]	0,024	0,03	0,036	0,052	0,06
Carrera máx.	[mm]	1600	1900	2100	2500	2800	
Presión de funcionamiento mín/máx	[bar]	1,5 - 10	1,5 - 10	1,5 - 10	1,5 - 10	1,5 - 10	
Tirante		Acero inoxidable	Acero inoxidable	Acero galvanizado	Acero galvanizado	Acero galvanizado	

Ø del émbolo	[mm]	100	125			
Fuerza de émbolo durante retracción	[N]	4635	7220			
Fuerza de émbolo durante extracción	[N]	4945	7725			
Longitud de amortiguación	[mm]	19,5	22			
Energía de amortiguación	[J]	88	140			
Peso	0 mm de carrera	[kg]	3,16	6,92		
	+10 mm de carrera	[kg]	0,065	0,21		
Carrera máx.	[mm]	2800	2750			
Presión de funcionamiento mín/máx	[bar]	1,5 - 10	1,5 - 10			
Tirante		Acero galvanizado	Acero galvanizado			

Los números de material marcados en negrita están disponibles en stock en el almacén central de Alemania. Para información más detallada, véase la cesta de la compra

Catálogo de neumática, PDF online, estado 2017-05-04, © AVENTICS S.à r.l., reservado el derecho a modificaciones



**Cilindro de vástago ▶ Cilindros estandarizados**

**Cilindro de tirantes ISO 15552, Serie TRB - inch**

▶ Orificios: 1/8 NPT - 1/2 NPT ▶ de efecto doble ▶ con émbolo magnético ▶ Amortiguación: neumático, regulable, neumático ▶ Vástago: rosca exterior

	Ø del émbolo Rosca del vástago de émbolo Orificios Ø del vástago de émbolo	32 7/16-20 UNF 1/8 NPT 12	40 1/2-20 UNF 1/4 NPT 16	50 3/4-16 UNF 1/4 NPT 20	63 3/4-16 UNF 3/8 NPT 20	80 3/4-16 UNF 3/8 NPT 25	
	Carrera 25,4	R480176766	R480176858	R480176946	R480177032	R480177121	
	50,8	R480176776	R480176865	R480176953	R480177040	R480177128	
	76,2	R480176789	R480176875	R480176960	R480177047	R480177139	
	101,6	R480176795	R480176882	R480176969	R480177054	R480177143	
	127	R480176802	R480176891	R480176979	R480177067	R480177155	
	152,4	R480176813	R480176900	R480176982	R480177077	R480177164	
	177,8	R480176817	R480176907	R480176997	R480177078	R480177166	
	203,2	R480176823	R480176913	R480176998	R480177090	R480177176	
	228,6	R480176834	R480176923	R480177007	R480177099	R480177182	
	254	R480176844	R480176932	R480177017	R480177102	R480177195	
	304,8	R480176852	R480176941	R480177023	R480177114	R480177205	
		Ø del émbolo Rosca del vástago de émbolo Orificios Ø del vástago de émbolo	100 3/4-16 UNF 1/2 NPT 25	125 1-14 UNF 1/2 NPT 32			
	Carrera 25,4	R480177211	R480177299				
	50,8	R480177219	R480177307				
	76,2	R480177225	R480177316				
	101,6	R480177237	R480177323				
	127	R480177238	R480177328				
	152,4	R480177247	R480177334				
	177,8	R480177258	R480177346				
	203,2	R480177266	R480177357				
228,6	R480177272	R480177360					
254	R480177278	R480177367					
304,8	R480177290	R480177377					

Producto configurable	
	Este producto es configurable. Haga uso de nuestro configurador de Internet en <a href="http://www.aventics.com">http://www.aventics.com</a> o póngase en contacto con el centro de ventas AVENTICS más cercano.

Los números de material marcados en negrita están disponibles en stock en el almacén central de Alemania. Para información más detallada, véase la cesta de la compra

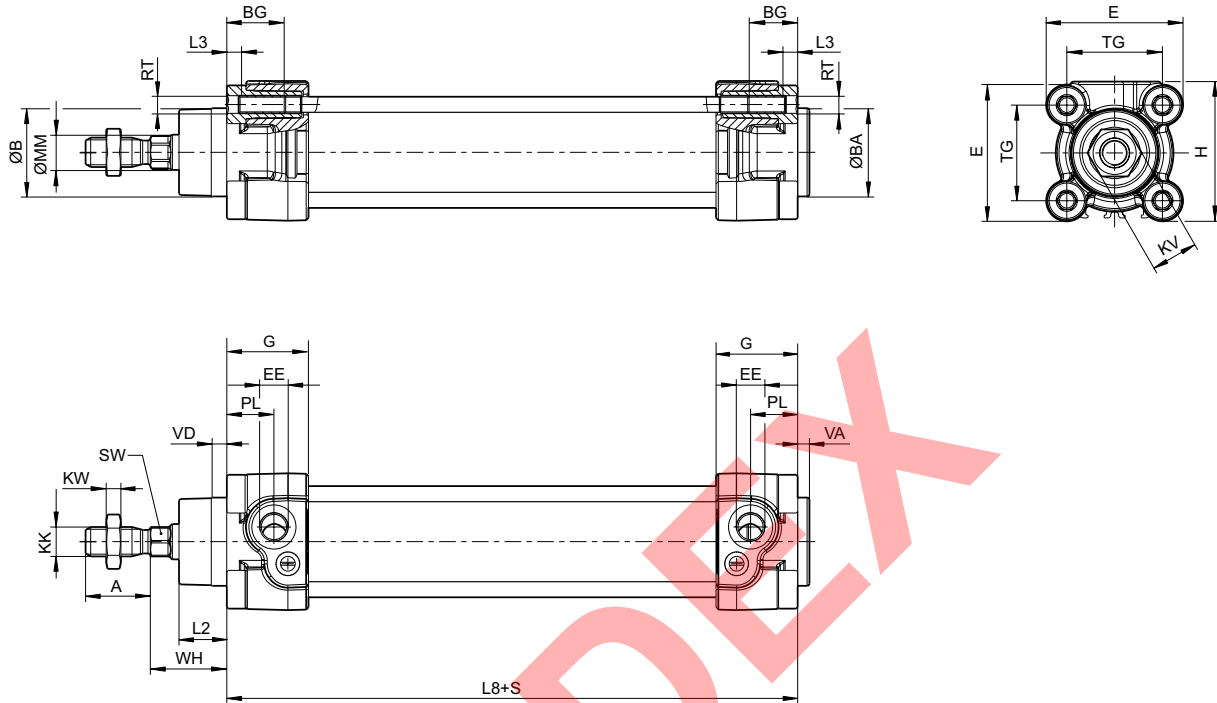
Catálogo de neumática, PDF online, estado 2017-05-04, © AVENTICS S.à r.l., reservado el derecho a modificaciones

Sidex Suministros, S.L.: Polígono Industrial El Tiro, s/n. 30100 Murcia. Teléfono: 968 306 000, E-mail: [info@sidex.es](mailto:info@sidex.es)

## Cilindro de tirantes ISO 15552, Serie TRB - inch

▶ Orificios: 1/8 NPT - 1/2 NPT ▶ de efecto doble ▶ con émbolo magnético ▶ Amortiguación: neumático, regulable, neumático ▶ Vástago: rosca exterior

### Dimensiones en pulgadas



S = carrera

00134211

### Dimensiones en pulgadas

Ø [mm]	Ø [inch]	A -0,08	ØB d11	ØBA d11	BG min.	E	EE	KK	G	H	KV	KW	ØMM f8
32	1 1/4	0,87	1,18	1,18	0,63	<b>1,83</b>	1/8 NPT	7/16 - 20 UNF	1,09	1,87	0,63	0,2	0,47
40	1 1/2	0,94	1,38	1,38	0,63	<b>2,09</b>	1/4 NPT	1/2 - 20 UNF	1,31	2,09	0,71	0,24	0,63
50	2	1,26	1,57	1,57	0,63	2,56	1/4 NPT	3/4 - 16 UNF	1,22	2,56	0,94	0,31	0,79
63	2 1/2	1,26	1,77	1,77	0,63	2,95	3/8 NPT	3/4 - 16 UNF	1,51	2,95	0,94	0,31	0,79
80	3	1,57	1,77	1,77	0,67	3,74	3/8 NPT	3/4 - 16 UNF	1,51	3,74	1,18	0,39	0,98
100	4	1,57	2,17	2,17	0,67	4,53	1/2 NPT	3/4 - 16 UNF	1,66	4,53	1,18	0,39	0,98
125	5	2,13	2,36	2,36	0,79	5,51	1/2 NPT	1 - 14 UNF	2,12	5,51	1,61	0,53	1,26

Ø [mm]	Ø [inch]	PL	L2	L3 ±0,02	L8	RT	SW	TG	VA -0,04	VD	WH		
32	1 1/4	0,63	0,64	0,18	3.7±0.02	M6	0,39	1.28±0.02	0,16	0,2	1.02±0.06		
40	1 1/2	0,79	0,72	0,18	4.13±0.03	M6	0,51	1.5±0.02	0,16	0,2	1.18±0.06		
50	2	0,75	0,98	0,18	4.17±0.03	M8	0,67	1.83±0.02	0,16	0,2	1.46±0.06		
63	2 1/2	0,94	0,98	0,18	4.76±0.03	M8	0,67	2.22±0.03	0,16	0,2	1.46±0.07		
80	3	0,93	1,3	0	5.04±0.03	M10	0,87	2.83±0.03	0,16	0,2	1.81±0.07		
100	4	0,98	1,42	0	5.43±0.04	M10	0,87	3.5±0.03	0,16	0,2	2.01±0.07		
125	5	1,3	1,77	0	6.3±0.04	M12	1,06	4.33±0.04	0,24	0,28	2.56±0.09		

Los números de material marcados en negrita están disponibles en stock en el almacén central de Alemania. Para información más detallada, véase la cesta de la compra

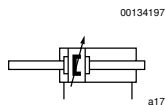
Catálogo de neumática, PDF online, estado 2017-05-04, © AVENTICS S.à r.l., reservado el derecho a modificaciones

Sidex Suministros, S.L.: Polígono Industrial El Tiro, s/n. 30100 Murcia. Teléfono: 968 306 000, E-mail: info@sidex.es

## Cilindro de vástago ▶ Cilindros estandarizados

### Cilindro de tirantes ISO 15552, Serie TRB - inch

- ▶ Orificios: 1/8 NPT - 1/2 NPT ▶ de efecto doble ▶ con émbolo magnético ▶ Amortiguación: neumático
- ▶ Vástago: rosca exterior



Conexión de aire comprimido	Rosca interior
Presión de funcionamiento mín./máx.	2 bar / 10 bar
Temperatura ambiente mín./máx.	-20 °C / +80 °C
Temperatura del medio mín./máx.	-20 °C / +80 °C
Fluido	Aire comprimido
Tamaño de partículas máx.	50 µm
Contenido de aceite del aire comprimido	0 mg/m³ - 5 mg/m³
Presión para determinar las fuerzas de émbolo	6,3 bar

#### Materiales:

Tubo de cilindro	Aluminio, anodizado
Vástago	Acero inoxidable
Tapa frontal	fundición aluminio a presión
Tapa final	fundición aluminio a presión
Junta	Poliuretano
Tuerca para vástago de émbolo	Acero, galvanizado
Rascador	Poliuretano

#### Observaciones técnicas

- El punto de condensación de presión se debe situar como mínimo 15 °C por debajo de la temperatura ambiental y del medio, y debe ser como máx. de 3 °C.
- El contenido de aceite del aire comprimido debe permanecer constante durante toda la vida útil.
- Utilice sólo aceites permitidos por AVENTICS, véase capítulo "Información técnica".

Ø del émbolo		[mm]	32	40	50	63	80
Fuerza de émbolo durante retracción	[N]		435	660	1035	1765	2855
Fuerza de émbolo durante extracción	[N]		435	660	1035	1765	2855
Longitud de amortiguación	[mm]		16,5	15	17	16,5	19,5
Energía de amortiguación	[J]		4,8	9	15	27	54
Peso	0 mm de carrera	[kg]	0,52	0,82	1,42	1,7	2,67
	+10 mm de carrera	[kg]	0,033	0,046	0,061	0,077	0,099
Carrera máx.	[mm]		1600	1900	2100	2500	2800
Presión de funcionamiento mín./máx	[bar]		1,5 - 10	1,5 - 10	1,5 - 10	1,5 - 10	1,5 - 10
Tirante			Acero inoxidable	Acero inoxidable	Acero galvanizado	Acero galvanizado	Acero galvanizado

Ø del émbolo		[mm]	100	125		
Fuerza de émbolo durante retracción	[N]		4635	7220		
Fuerza de émbolo durante extracción	[N]		4635	7220		
Longitud de amortiguación	[mm]		19,5	22		
Energía de amortiguación	[J]		88	140		
Peso	0 mm de carrera	[kg]	3,7	9		
	+10 mm de carrera	[kg]	0,104	0,26		
Carrera máx.	[mm]		2800	2750		
Presión de funcionamiento mín./máx	[bar]		1,5 - 10	1,5 - 10		
Tirante			Acero galvanizado	Acero galvanizado		

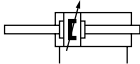
Los números de material marcados en negrita están disponibles en stock en el almacén central de Alemania. Para información más detallada, véase la cesta de la compra

Catálogo de neumática, PDF online, estado 2017-05-04, © AVENTICS S.à r.l., reservado el derecho a modificaciones

Sidex Suministros, S.L.: Polígono Industrial El Tiro, s/n. 30100 Murcia. Teléfono: 968 306 000, E-mail: info@sidex.es

**Cilindro de vástago ▶ Cilindros estandarizados**
**Cilindro de tirantes ISO 15552, Serie TRB - inch**

- ▶ Orificios: 1/8 NPT - 1/2 NPT ▶ de efecto doble ▶ con émbolo magnético ▶ Amortiguación: neumático  
 ▶ Vástago: rosca exterior

	Ø del émbolo Rosca del vástago de émbolo Orificios Ø del vástago de émbolo	32 7/16-20 UNF 1/8 NPT 12	40 1/2-20 UNF 1/4 NPT 16	50 3/4-16 UNF 1/4 NPT 20	63 3/4-16 UNF 3/8 NPT 20	80 3/4-16 UNF 3/8 NPT 25	
	Carrera 25,4	R480176773	R480176861	R480176949	R480177037	R480177118	
	50,8	R480176779	R480176863	R480176951	R480177044	R480177133	
	76,2	R480176785	R480176872	R480176961	R480177052	R480177135	
	101,6	R480176792	R480176878	R480176967	R480177058	R480177149	
	127	R480176804	R480176893	R480176976	R480177063	R480177157	
	152,4	R480176809	R480176896	R480176988	R480177071	R480177160	
	177,8	R480176814	R480176903	R480176996	R480177084	R480177167	
	203,2	R480176827	R480176916	R480177001	R480177088	R480177180	
	228,6	R480176837	R480176921	R480177012	R480177095	R480177187	
	254	R480176839	R480176931	R480177014	R480177108	R480177190	
	304,8	R480176851	R480176939	R480177028	R480177111	R480177204	
		Ø del émbolo Rosca del vástago de émbolo Orificios Ø del vástago de émbolo	100 3/4-16 UNF 1/2 NPT 25	125 1-14 UNF 1/2 NPT 32			
	Carrera 25,4	R480177210	R480177297				
	50,8	R480177214	R480177304				
	76,2	R480177222	R480177311				
	101,6	R480177233	R480177321				
	127	R480177241	R480177332				
	152,4	R480177246	R480177337				
	177,8	R480177259	R480177348				
	203,2	R480177268	R480177356				
228,6	R480177276	R480177364					
254	R480177284	R480177366					
304,8	R480177293	R480177381					

**Producto configurable**


Este producto es configurable. Haga uso de nuestro configurador de Internet en <http://www.aventics.com> o póngase en contacto con el centro de ventas AVENTICS más cercano.

Los números de material marcados en negrita están disponibles en stock en el almacén central de Alemania. Para información más detallada, véase la cesta de la compra

Catálogo de neumática, PDF online, estado 2017-05-04, © AVENTICS S.à r.l., reservado el derecho a modificaciones

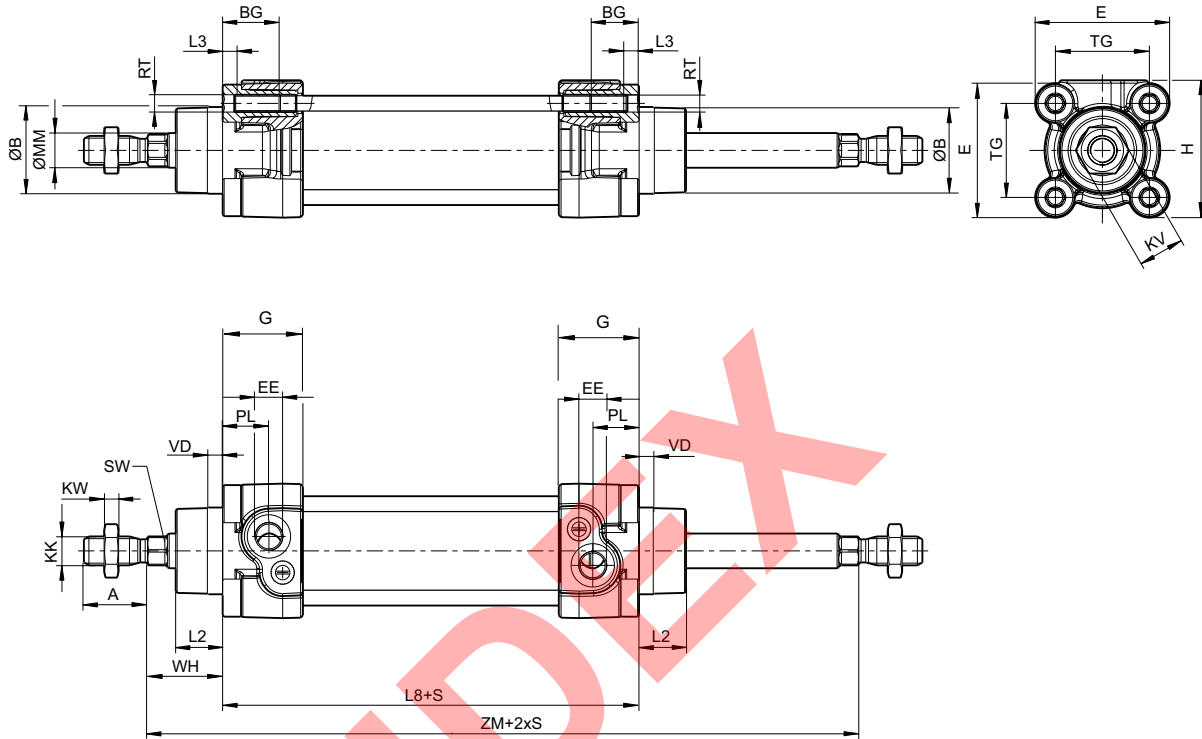
Sidex Suministros, S.L.: Polígono Industrial El Tiro, s/n. 30100 Murcia. Teléfono: 968 306 000, E-mail: [info@sidex.es](mailto:info@sidex.es)

Cilindro de vástago ▶ Cilindros estandarizados

**Cilindro de tirantes ISO 15552, Serie TRB - inch**

- ▶ Orificios: 1/8 NPT - 1/2 NPT ▶ de efecto doble ▶ con émbolo magnético ▶ Amortiguación: neumático
- ▶ Vástago: rosca exterior

Dimensiones en pulgadas



S = carrera

00134212

Dimensiones en pulgadas

Ø [mm]	Ø [inch]	A -0,08	ØB d11	BG min.	E	EE	KK	G	H	KV	KW	ØMM f8
32	1 1/4	0,87	1,18	0,63	1,83	1/8 NPT	7/16 - 20 UNF	1,09	1,87	0,63	0,2	0,47
40	1 1/2	0,94	1,38	0,63	2,09	1/4 NPT	1/2 - 20 UNF	1,31	2,09	0,71	0,24	0,63
50	2	1,26	1,57	0,63	2,56	1/4 NPT	3/4 - 16 UNF	1,22	2,56	0,94	0,31	0,79
63	2 1/2	1,26	1,77	0,63	2,95	3/8 NPT	3/4 - 16 UNF	1,22	2,95	0,94	0,31	0,79
80	3	1,57	1,77	0,67	3,74	3/8 NPT	3/4 - 16 UNF	1,51	3,74	1,18	0,39	0,98
100	4	1,57	2,17	0,67	4,53	1/2 NPT	3/4 - 16 UNF	1,51	4,53	1,18	0,39	0,98
125	5	2,13	2,36	0,79	5,51	1/2 NPT	1 - 14 UNF	1,66	5,51	1,61	0,53	1,26

Ø [mm]	Ø [inch]	PL	L2	L3 ±0,02	L8	RT	SW	TG	VD	WH	ZM
32	1 1/4	0,63	0,64	0,18	3.7±0.02	M6	0,39	1.28±0.02	0,2	26±1.4	5.75+0.12/0.06
40	1 1/2	0,79	0,72	0,18	4.13±0.03	M6	0,51	1.5±0.02	0,2	30±1.4	6.5+0.12/0.06
50	2	0,75	0,98	0,18	4.17±0.03	M8	0,67	1.83±0.02	0,2	37±1.4	7.09+0.12/0.06
63	2 1/2	0,94	0,98	0,18	4.76±0.03	M8	0,67	2.22±0.03	0,2	37±1.8	7.68+0.12/0.06
80	3	0,93	1,3	0	5.04±0.03	M10	0,87	2.83±0.03	0,2	46±1.8	8.66+0.12/0.06
100	4	0,98	1,42	0	5.43±0.04	M10	0,87	3.5±0.03	0,2	51±1.8	9.45+0.08/0.08
125	5	1,3	1,77	0	6.3±0.04	M12	1,06	4.33±0.04	0,28	65±2.2	11.42+0.08/0.08

Los números de material marcados en negrita están disponibles en stock en el almacén central de Alemania. Para información más detallada, véase la cesta de la compra

Catálogo de neumática, PDF online, estado 2017-05-04, © AVENTICS S.à r.l., reservado el derecho a modificaciones

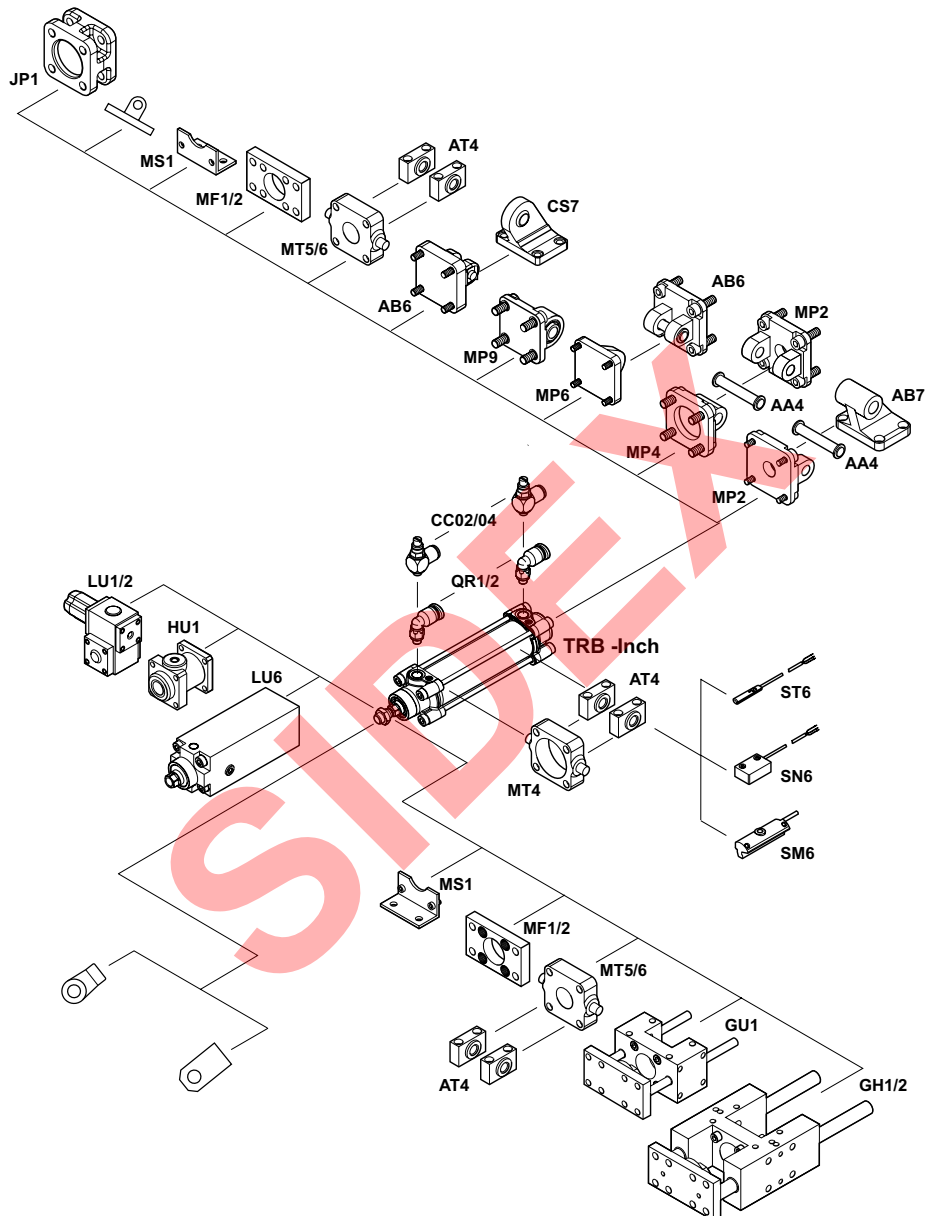
Sidex Suministros, S.L.: Polígono Industrial El Tiro, s/n. 30100 Murcia. Teléfono: 968 306 000, E-mail: info@sidex.es

**SIDEX**

Cilindro de vástago ▶ Cilindros estandarizados

ISO 1552, Serie TRB - inch  
Accesorios

Plano de vista general



IM0043422

INDICACIÓN:

Este plano de vista general sirve como orientación para saber en qué lugares pueden fijarse al cilindro los diferentes accesorios. Para ello se ha simplificado la representación. En consecuencia, no está permitido hacer deducciones concretas sobre datos de medidas.

Los números de material marcados en negrita están disponibles en stock en el almacén central de Alemania. Para información más detallada, véase la cesta de la compra

Catálogo de neumática, PDF online, estado 2017-05-04, © AVENTICS S.à r.l., reservado el derecho a modificaciones

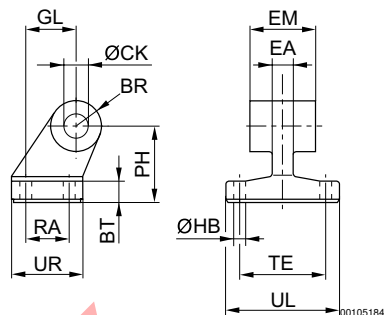
Sidex Suministros, S.L.: Polígono Industrial El Tiro, s/n. 30100 Murcia. Teléfono: 968 306 000, E-mail: info@sidex.es

**ISO 15552, Serie TRB - inch**  
**Accesorios**
**Soporte, Serie AB7**

▶ Fijación de cilindros según ISO 15552



00105160



00105184

N° de material	Ø del émbolo	BR	BT	Ø CK H9	Ø HB H13	EM	GL JS14	EA 1)	PH JS15	RA JS14	TE JS14
<b>1825805275</b>	32	10	8	10	6,6	26 -0,2/-0,6	21	10	32	18	38
<b>1825805276</b>	40	11	10	12	6,6	28 -0,2/-0,6	24	12	36	22	41
<b>1825805277</b>	50	13	12	12	9	32 -0,2/-0,6	33	16	45	30	50
<b>1825805278</b>	63	15	12	16	9	40 -0,2/-0,6	37	16	50	35	52
<b>1825805279</b>	80	15	14	16	11	50 -0,2/-0,6	47	20	63	40	66
<b>1825805280</b>	100	19	15	20	11	60 -0,2/-0,6	55	20	71	50	76
<b>1825805281</b>	125	22,5	20	25	14	70 -0,5/-1,5	70	30	90	60	94
<b>1825805282</b>	160	31,5	25	30	14	90 -0,5/-1,5	97	36	115	88	118
1825805283	200	31,5	30	30	18	90 -0,5/-1,5	105	40	135	90	122
1825805284	250	40	35	40	22	110 -0,5/-1,5	128	45	165	110	150

N° de material	UL 1)	UR 1)									
<b>1825805275</b>	51	31									
<b>1825805276</b>	54	35									
<b>1825805277</b>	65	45									
<b>1825805278</b>	67	50									
<b>1825805279</b>	86	60									
<b>1825805280</b>	96	70									
<b>1825805281</b>	124	90									
<b>1825805282</b>	156	126									
1825805283	162	130									
1825805284	200	160									

1) Máx.

Material: Hierro fundido con grafito esférico

Superficie: galvanizado



Cilindro de vástago ▶ Cilindros estandarizados

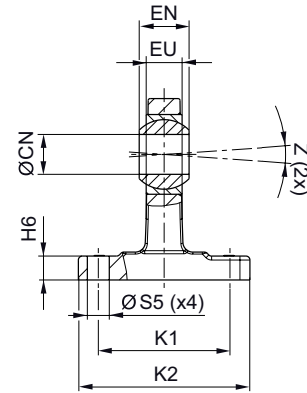
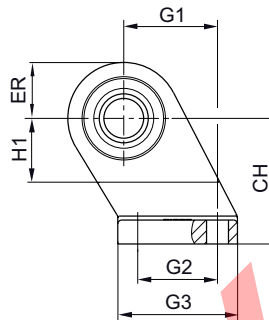
ISO 15552, Serie TRB - inch  
Accesorios

**Soporte, Serie CS7**

▶ Fijación de cilindros según VDMA 24562 parte 2



00105817



00105820

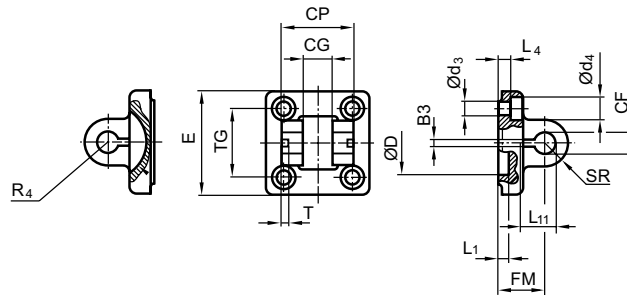
N° de material	Ø del émbolo	CH JS15	ØCN H7	EU 1)	EN -1,0	ER 1)	G1 JS14	G2 JS14	G3 1)	H1 2)	H6	K1 JS14
1827001784	32	32	10	10,5	14	16	21	18	31	16	9 ±1	38
1827001785	40	36	12	12	16	18	24	22	35	20	9 ±1	41
1827001786	50	45	16	15	21	21	33	30	45	22	11 ±1	50
1827001787	63	50	16	15	21	23	37	35	50	27	11 ±1	52
1827001788	80	63	20	18	25	28	47	40	60	31	12 ±1,5	66
1827001789	100	71	20	18	25	30	55	50	70	38	13 ±1,5	76
1827001790	125	90	30	25	37	40	70	60	90	40	17 ±1,5	94
1827001791	160	115	35	28	43	44	97	88	126	45	22 ±1,5	118
1827001792	200	135	35	28	43	47	105	90	130	45	27 ±2	122
1827001793	250	165	40	33	49	53	128	110	160	50	31 ±2	150

N° de material	K2 1)	ØS5 H13	Z 2)									
1827001784	51	6,6	4°									
1827001785	54	6,6	4°									
1827001786	65	9	4°									
1827001787	67	9	4°									
1827001788	86	11	4°									
1827001789	96	11	4°									
1827001790	124	14	4°									
1827001791	1556	14	4°									
1827001792	162	18	4°									
1827001793	200	22	4°									

1) Máx.  
2) Mín.  
Material: Hierro fundido con grafito esférico  
Superficie: galvanizado

**ISO 15552, Serie TRB - inch**  
**Accesorios**
**Charnela trasera, Serie AB6**

▶ Fijación de cilindros según ISO 15552



00105819

24547

Volumen de suministro: charnela trasera, perno y tornillos de fijación incl.

N° de material	Ø del émbolo	B3 ±0,2	Ø CF F7	CG D10	CP d12	Ø d3	Ø d4	Ø D	E	FM ±0,2	L1 1)	L4 ±0,5
1827001593	32	3,3	10	14	34	6,6	11	30	49	22	4,5	5,5
1827001594	40	4,3	12	16	40	6,6	11	35	55	25	4,5	5,5
1827001595	50	4,3	16	21	45	9	15	40	67	27	4,5	6,5
1827002024	63	4,3	16	21	51	9	15	45	77	32	4,5	6,5
1827001597	80	4,3	20	25	65	11	18	45	97	36	4,5	10
1827001598	100	4,3	20	25	75	11	18	55	117	41	4,5	10
1827001599	125	6,3	30	37	97	14	20	60	140	50	7	10
1827001600	160	6,3	35	43	122	18	26	65	180	55	10	10
1827001601	200	6,3	35	43	122	18	26	75	220	60	10	11
1827001602	250	8,3	40	49	125	22	33	90	280	70	12	11

N° de material	L11 -0,5	R4	SR	T ±0,2	TG	Obs.						
1827001593	16,5	17	11	3	32,5 ±0,2	2)						
1827001594	18	20	12	4	38 ±0,2	2)						
1827001595	23	22	15	4	46,5 ±0,2	2)						
1827002024	23	25	15	4	56,5 ±0,2	2)						
1827001597	27	30	20	4	72 ±0,2	2)						
1827001598	27	32	20	4	89 ±0,2	2)						
1827001599	40	42	26	6	110 ±0,3	2)						
1827001600	45	46	32,5	6	140 ±0,3	3) 4)						
1827001601	45	49	32,5	6	175 ±0,3	3) 4)						
1827001602	53	55	40	8	220 ±0,3	3) 4)						

1) Min.

2) Material: Aluminio (forjado)

3) Material: Hierro fundido con grafito esférico

4) Superficie: galvanizado

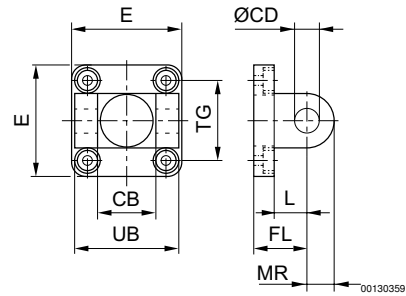
Cilindro de vástago ▶ Cilindros estandarizados

ISO 15552, Serie TRB - inch  
Accesorios

**Charnela trasera, Serie MP2**  
▶ Fijación de cilindros según ISO 15552



P523\_025



Volumen de suministro: charnela trasera, tornillos de fijación incl.

N° de material	Ø del émbolo	CB H14	Ø CD H9	E	FL ±0,2	L 1)	MR 2)	UB h13	TG	Obs.
<b>1827001289</b>	32	26	10	49 ±1	22	12	10	45	32,5 ±0,2	3)
<b>1827001290</b>	40	28	12	53 ±1	25	15	13	52	38 ±0,2	3)
<b>1827001291</b>	50	32	12	63 ±1	27	15	13	60	46,5 ±0,2	3)
<b>1827001500</b>	63	40	16	73 ±1	32	18	17	70	56,5 ±0,2	3)
<b>1827001293</b>	80	50	16	98 ±1	36	20	17	90	72,0 ±0,2	3)
<b>1827001294</b>	100	60	20	115 ±1	41	25	18	110	89,0 ±0,2	3)
<b>1827004862</b>	125	70	25	140	50	30	26	130	110 ±0,3	3)
<b>1827004863</b>	160	90	30	177	55	35	31	170	140 ±0,3	4) 5)
<b>1827004864</b>	200	90	30	216	60	35	31	170	175 ±0,3	4) 5)
<b>1827004865</b>	250	110	40	276	70	45	41	200	220 ±0,3	4) 5)

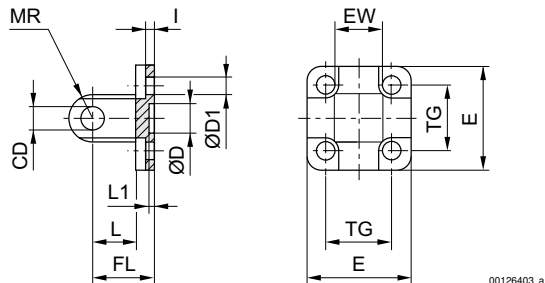
1) Mín.  
2) Máx.  
3) Material: Aluminio (forjado)  
4) Material: Hierro fundido con grafito esférico  
5) Superficie: galvanizado

**Soporte, Serie MP4**

▶ Fijación de cilindros según ISO 15552 ▶ para charnela trasera MP2 y AB3



P523\_024



00126403\_a

Volumen de suministro: soporte, tornillos de fijación incl.

Los números de material marcados en negrita están disponibles en stock en el almacén central de Alemania. Para información más detallada, véase la cesta de la compra

Catálogo de neumática, PDF online, estado 2017-05-04, © AVENTICS S.à r.l., reservado el derecho a modificaciones

Sidex Suministros, S.L.: Polígono Industrial El Tiro, s/n. 30100 Murcia. Teléfono: 968 306 000, E-mail: info@sidex.es

**ISO 15552, Serie TRB - inch  
Accesorios**

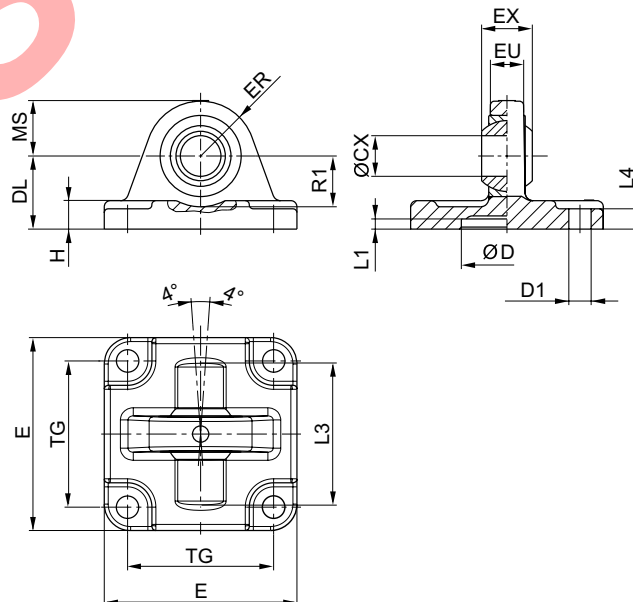
N° de material	Ø del émbolo	CD H9	Ø D	Ø D1	E	EW	FL ±0,2	I ±0,5	L 1)	L1 1)	MR 2)
<b>1827001283</b>	32	10	30 H11	6,6	48	26 -0,2/-0,6	22	5,5	12	4,5	10
<b>1827001284</b>	40	12	35 H11	6,6	53	28 -0,2/-0,6	25	5,5	15	4,5	12
<b>1827001285</b>	50	12	40 H11	9	63	32 -0,2/-0,6	27	6,5	15	4,5	12
<b>1827020086</b>	63	16	45 H11	9	73	40 -0,2/-0,6	32	6,5	20	4,5	16
<b>1827001287</b>	80	16	45 H11	11	98	50 -0,2/-0,6	36	10	20	4,5	16
<b>1827001288</b>	100	20	55 H11	11	115	60 -0,2/-0,6	41	10	25	4,5	20
<b>1827004866</b>	125	25	60 H11	14	140	70 -0,5/-1,2	50	10	30	7	26
<b>1827004867</b>	160	30	65 H11	18	180	90 -0,5/-1,2	55	10	35	7	31
<b>1827004868</b>	200	30	75 H11	18	220	90 -0,5/-1,2	60	11	35	7	31
<b>1827004869</b>	250	40	90 H11	22	280	110 -0,5/-1,2	70	11	45	11	41

N° de material	TG	Obs.									
<b>1827001283</b>	32,5 ±0,2	3)									
<b>1827001284</b>	38 ±0,2	3)									
<b>1827001285</b>	46,5 ±0,2	3)									
<b>1827020086</b>	56,5 ±0,2	3)									
<b>1827001287</b>	72 ±0,2	3)									
<b>1827001288</b>	89 ±0,2	3)									
<b>1827004866</b>	110 ±0,3	3)									
<b>1827004867</b>	140 ±0,3	4) 5)									
<b>1827004868</b>	175 ±0,3	4) 5)									
<b>1827004869</b>	220 ±0,3	4) 5)									

- 1) Mín.  
2) Máx.  
3) Material: Aluminio (forjado)  
4) Material: Hierro fundido con grafito esférico  
5) Superficie: galvanizado

**Soporte, Serie MP6**
**▶ Fijación de cilindros según ISO 15552 ▶ Con cojinete de articulación esférico**


24548



00126391

Volumen de suministro: soporte, tornillos de fijación incl.

Los números de material marcados en negrita están disponibles en stock en el almacén central de Alemania. Para información más detallada, véase la cesta de la compra

Catálogo de neumática, PDF online, estado 2017-05-04, © AVENTICS S.à r.l., reservado el derecho a modificaciones

Sidex Suministros, S.L.: Polígono Industrial El Tiro, s/n. 30100 Murcia. Teléfono: 968 306 000, E-mail: info@sidex.es

Cilindro de vástago ▶ Cilindros estandarizados

ISO 15552, Serie TRB - inch  
Accesorios

N° de material	Ø del émbolo	ØCX H7	ØD H11	ØD1 H13	DL ±0,2	E	EX -0,1	ER	EU	H	L1 1)	L3
<b>1827001619</b>	32	10	30	6,6	22	47	14	15	10,5	9	4,5	36
<b>1827001620</b>	40	12	35	6,6	25	53	16	18	12	9	4,5	42
<b>1827001621</b>	50	16	40	9	27	65	21	20	15	10,5	4,5	48
<b>1827020087</b>	63	16	45	9	32	75	21	23	15	10,5	4,5	55
<b>1827001623</b>	80	20	45	11	36	95	25	27	18	14	4,5	70
<b>1827001624</b>	100	20	55	11	41	115	25	30	18	15	4,5	80
<b>1827001625</b>	125	30	60	14	50	140	37	40	25	16	7	100
<b>1827001626</b>	160	35	65	18	55	176	43	44	30	17	7	130
<b>1827001627</b>	200	35	75	18	60	216	43	47	30	19,5	7	130
<b>1827001628</b>	250	40	90	22	70	275	49	53	35	22	11	-

N° de material	L4	MS -0,5	R1 1)	TG	Peso [kg]	Obs.						
<b>1827001619</b>	5,5	15	12	32,5 ±0,2	0,1	2)						
<b>1827001620</b>	5,5	18	15	38 ±0,2	0,1	2)						
<b>1827001621</b>	6,5	21	19	46,5 ±0,2	0,2	2)						
<b>1827020087</b>	6,5	23	21	56,5 ±0,2	0,3	2)						
<b>1827001623</b>	10	27	24	72 ±0,2	0,6	2)						
<b>1827001624</b>	10	30	25	89 ±0,2	0,8	2)						
<b>1827001625</b>	10	40	33	110 ±0,3	1,4	2)						
<b>1827001626</b>	10	44	39	140 ±0,3	5,6	3) 4)						
<b>1827001627</b>	11	47	41	175 ±0,3	8,5	3) 4)						
<b>1827001628</b>	11	53	45	220 ±0,3	14,5	3) 4)						

- 1) Mín.  
2) Material: Aluminio (forjado)  
3) Material: Hierro fundido con grafito esférico  
4) Superficie: galvanizado

### SopORTE, Serie MP9

▶ Con casquillo de goma



IM0043848

Fig. 1

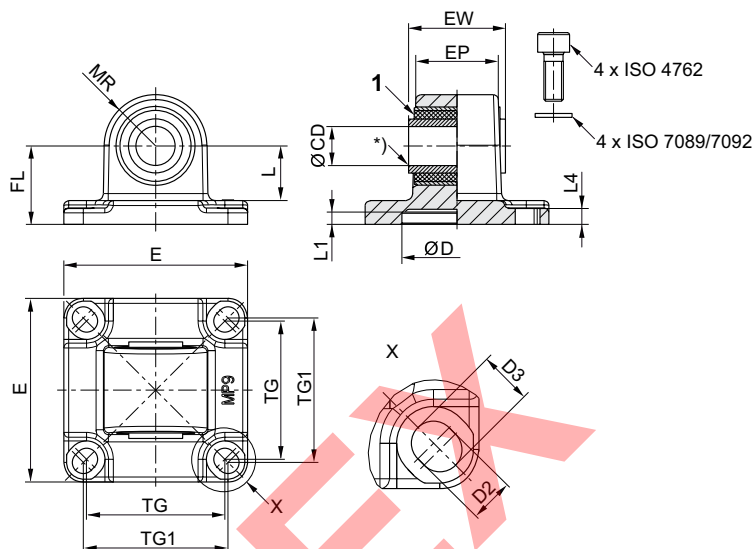
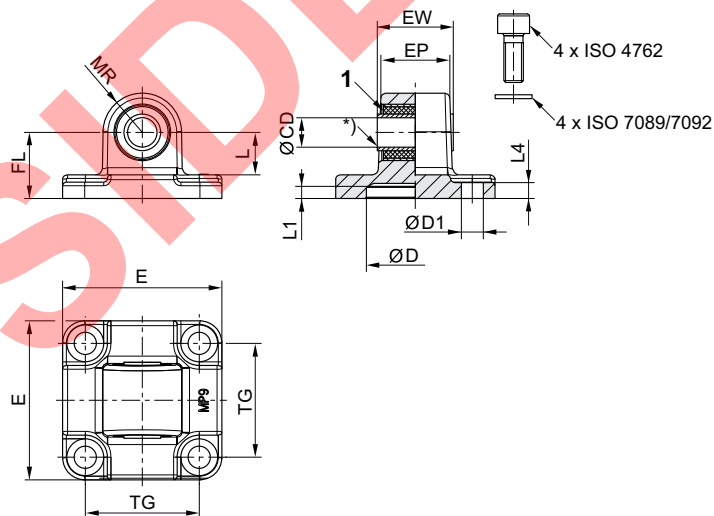


Fig. 2



IM0043825

1) Casquillo de goma

\* Material del cojinete deslizante: bronce (Ø125: acero, galvanizado)

Volumen de suministro: soporte, tornillos de fijación incl.

N° de material	Ø del émbolo	CD H11	CD H9	E	EW	EP	TG	TG1 ±0,2	FL ±0,2	MR	L 1)	L1
<b>3683202000</b>	25	10	–	40	17,5	14,5	26	27	20	12,5	14,8	3
<b>3683203000</b>	32	10	–	46	25,5	18,9	32,5	–	22	12,5	13,8	5
<b>3683204000</b>	40	–	12	53	27	23,5	38	40	25	15	16,3	5
<b>3683205000</b>	50	–	12	65	31	28	46,5	–	27	16	17,3	5
<b>3683206000</b>	63	–	16	75	39,5	33,5	56,5	59	32	21	22,3	5
<b>3683208000</b>	80	–	16	94,5	49,5	43	72	–	36	22	21,8	5

Los números de material marcados en negrita están disponibles en stock en el almacén central de Alemania. Para información más detallada, véase la cesta de la compra

Catálogo de neumática, PDF online, estado 2017-05-04, © AVENTICS S.à r.l., reservado el derecho a modificaciones

Sidex Suministros, S.L.: Polígono Industrial El Tiro, s/n. 30100 Murcia. Teléfono: 968 306 000, E-mail: info@sidex.es

Cilindro de vástago ▶ Cilindros estandarizados

ISO 15552, Serie TRB - inch  
Accesorios

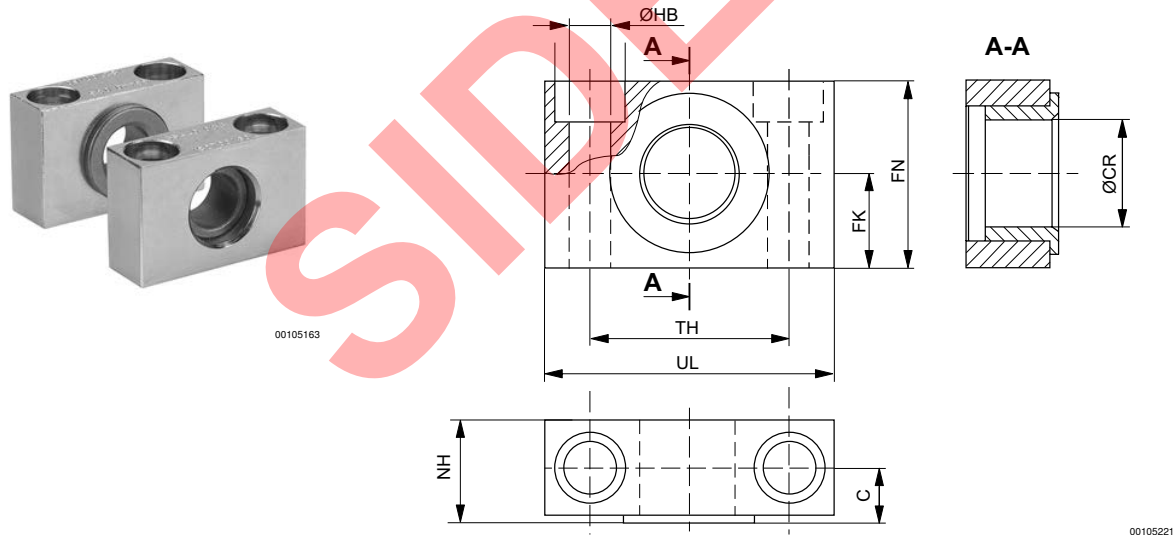
N° de material	Ø del émbolo	CD H11	CD H9	E	EW	EP	TG	TG1 ±0,2	FL ±0,2	MR	L 1)	L1
3683210000	100	-	20	114	59,5	54	89	90	41	25	25,8	5

N° de material	L4	D H11	D1 H13	D2 -0,2	D3 -0,2	Normalización	Peso [kg]	Fig.	Obs.
3683202000	3	18	-	5,5	6,2	ISO 21287	0,063	Fig. 1	2) 4)
3683203000	5,5	30	6,6	-	-	ISO 15552	0,092	Fig. 2	3) 5)
3683204000	5,5	35	-	6,6	8	ISO 15552	0,143	Fig. 1	3) 5)
3683205000	6,5	40	9	-	-	ISO 15552	0,217	Fig. 2	5)
3683206000	6,5	45	-	9	10,8	ISO 15552	0,411	Fig. 1	3) 5)
3683208000	10	45	11	-	-	ISO 15552	0,64	Fig. 2	5)
3683210000	10	55	-	11	11,7	ISO 15552	0,956	Fig. 1	3) 5)

1) Mín.  
2) Archivos CAD \*\_iso.\* (adecuados para cilindros según ISO 21287) y \*\_167.\* (adecuados para cilindros de la serie 167)  
3) adecuados para cilindros de la serie 167  
4) Material: fundición aluminio a presión  
5) Material: Aluminio (forjado)

cojinete para fijación de pivote oscilante MT4, MT5, MT6, Serie AT4  
▶ Fijación de cilindros según ISO 15552 ▶ para Serie CCI, CCL-IC, ICL, KPZ, PRA/TRB



N° de material	Ø del émbolo	Para serie	UL	NH	TH	C	CR H9	HB H13	FN	FK
<b>1827001603</b>	20, 25, 32	CCI CCL-IC ICL KPZ PRA/TRB	46	18	32 ±0,2	10,5	12	6,6	30	15 ±0,1
<b>1827001604</b>	40, 50	CCI CCL-IC ICL KPZ PRA/TRB	55	21	36 ±0,2	12	16	9	36	18 ±0,1

Los números de material marcados en negrita están disponibles en stock en el almacén central de Alemania. Para información más detallada, véase la cesta de la compra

Catálogo de neumática, PDF online, estado 2017-05-04, © AVENTICS S.à r.l., reservado el derecho a modificaciones

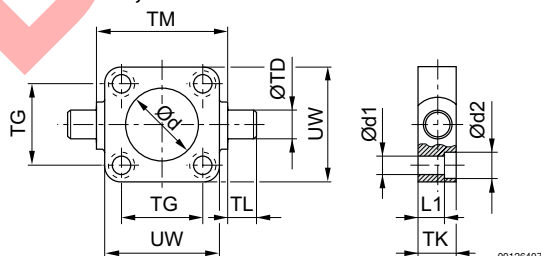
Sidex Suministros, S.L.: Polígono Industrial El Tiro, s/n. 30100 Murcia. Teléfono: 968 306 000, E-mail: info@sidex.es

**ISO 15552, Serie TRB - inch**  
**Accesorios**

N° de material	Ø del émbolo	Para serie	UL	NH	TH	C	CR H9	HB H13	FN	FK
<b>1827001605</b>	63, 80	CCI CCL-IC ICL KPZ PRA/TRB	65	23	42 ±0,2	13	20	11	40	20 ±0,1
<b>1827001606</b>	100, 125	CCI CCL-IC ICL KPZ PRA/TRB	75	28,5	50 ±0,2	16	25	14	50	25 ±0,1

N° de material	Ø del émbolo	cojinete deslizante	Cantidad de suministro [Unidades]							
<b>1827001603</b>	20, 25, 32	bronce sinterizado	2							
<b>1827001604</b>	40, 50	bronce sinterizado	2							
<b>1827001605</b>	63, 80	bronce sinterizado	2							
<b>1827001606</b>	100, 125	bronce sinterizado	2							

Material: Acero  
Superficie: galvanizado

**Fijación de pivote oscilante, frontal o posterior, Serie MT5, MT6**


El producto suministrado puede diferir de la ilustración.  
Volumen de suministro: fijación de pivote oscilante, tornillos de fijación incl.

00128925

00126407

N° de material	Ø del émbolo	Para serie	Ø d H11	Ø d1	Ø d2	L1	TD e9	TG ±0,2	TK	TL h14	TM h14
<b>1827001609</b>	32	CCI CVI CCL-IC/-IS ICL PRA/TRB	30	6,6	11	7,5	12	32,5	16	12	50
<b>1827001610</b>	40	CCI CVI CCL-IC/-IS ICL PRA/TRB	35	6,6	11	7,5	16	38	20	16	63

Los números de material marcados en negrita están disponibles en stock en el almacén central de Alemania. Para información más detallada, véase la cesta de la compra

Catálogo de neumática, PDF online, estado 2017-05-04, © AVENTICS S.à r.l., reservado el derecho a modificaciones

Sidex Suministros, S.L.: Polígono Industrial El Tiro, s/n. 30100 Murcia. Teléfono: 968 306 000, E-mail: info@sidex.es



Cilindro de vástago ▶ Cilindros estandarizados

ISO 15552, Serie TRB - inch  
Accesorios

N° de material	Ø del émbolo	Para serie	Ø d H11	Ø d1	Ø d2	L1	TD e9	TG ±0,2	TK	TL h14	TM h14
<b>1827001611</b>	50	CCI CVI CCL-IC/-IS ICL PRA/TRB	40	9	15	10	16	46,5	24	16	75
<b>1827002046</b>	63	CCI CVI CCL-IC/-IS ICL PRA/TRB	45	9	15	10	20	56,5	24	20	90
<b>1827001613</b>	80	CCI CVI CCL-IC/-IS ICL PRA/TRB	45	11	18	16	20	72	28	20	110
<b>1827001614</b>	100	CCI CVI CCL-IC/-IS ICL PRA/TRB	55	11	18	25,5	25	89	38	25	132
<b>1827001615</b>	125	CVI ICL CCL-IS PRA TRB	60	14	20	34	25	110	46	25	160
<b>1827001616</b>	160	ITS	65	18	26	38	32	140	50	32	200
<b>1827001617</b>	200	ITS	75	18	26	40	32	175	60	32	250
1827001618	250	ITS	90	22	33	57	40	220	70	40	320

N° de material	Ø del émbolo	UW									
<b>1827001609</b>	32	48									
<b>1827001610</b>	40	56									
<b>1827001611</b>	50	65									
<b>1827002046</b>	63	75									
<b>1827001613</b>	80	100									
<b>1827001614</b>	100	120									
<b>1827001615</b>	125	145									
<b>1827001616</b>	160	184									
<b>1827001617</b>	200	224									
1827001618	250	286									

Material: Hierro fundido con grafito esférico  
Superficie: galvanizado

Los números de material marcados en negrita están disponibles en stock en el almacén central de Alemania. Para información más detallada, véase la cesta de la compra

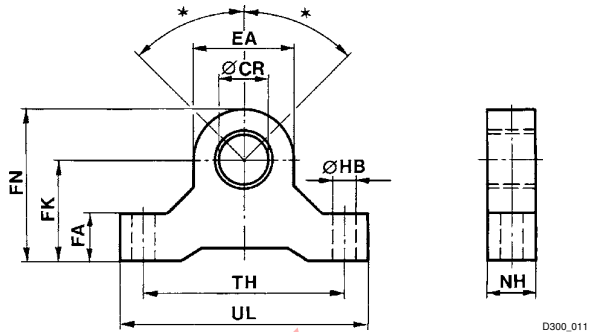
Catálogo de neumática, PDF online, estado 2017-05-04, © AVENTICS S.à r.l., reservado el derecho a modificaciones

Sidex Suministros, S.L.: Polígono Industrial El Tiro, s/n. 30100 Murcia. Teléfono: 968 306 000, E-mail: info@sidex.es

**ISO 15552, Serie TRB - inch**  
 Accesorios

**Cojinete para fijación de pivote oscilante**


P300\_012



D300\_011

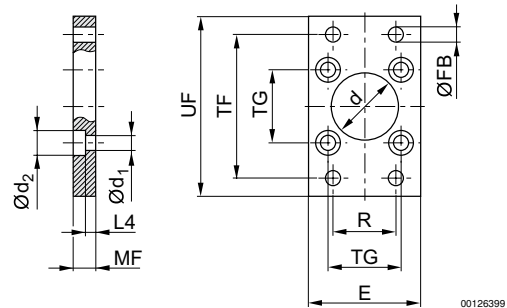
 \* Movimiento pendular máx. para cilindro con soporte MP6 con cojinete de articulación esférica:  $\pm 45^\circ$ 

N° de material	Ø CR H8	EA	FA	FK $\pm 0,1$	FN	HB	NH	TH	UL			
<b>3671202000</b>	10	16	10	21	29	5,5	10	27	37			
<b>3671203000</b>	12	19	11	22	32	6,6	11	44	55			
<b>3671204000</b>	16	28	16	35	49	9	16	65	82			
<b>3671206000</b>	20	38	19	40	59	9	19	80	99			
3671212000	30	56	28	57	88	13	28	114	142			

Material: Aluminio

**Fijación por brida, Serie MF1, MF2**  
 ▶ Fijación de cilindros según ISO 15552


00105812



00126399

Volumen de suministro: fijación por brida, tornillos de fijación incl.

N° de material	Ø del émbolo	Ød H11	Ød1	Ød2	E 1)	ØFB	L4	MF	R	TF	TG
<b>1827001277</b>	32	30	6,6	11	50	7	4,5	10	32	64	32,5 $\pm 0,2$
<b>1827001278</b>	40	35	6,6	11	55	9	4,5	10	36	72	38 $\pm 0,2$
<b>1827001279</b>	50	40	9	15	65	9	6	12	45	90	46,5 $\pm 0,2$
<b>1827001499</b>	63	45	9	15	75	9	6	12	50	100	56,5 $\pm 0,2$
<b>1827001281</b>	80	45	11	18	100	12	9	16	63	126	72 $\pm 0,2$
<b>1827001282</b>	100	55	11	18	120	14	9	16	75	150	89 $\pm 0,2$
<b>1827004861</b>	125	60	14	20	140	16	10,5	20	90	180	110 $\pm 0,3$
<b>1827001460</b>	160	65	18	26	180	18	9,5	20	115	230	140 $\pm 0,3$

Los números de material marcados en negrita están disponibles en stock en el almacén central de Alemania. Para información más detallada, véase la cesta de la compra

Catálogo de neumática, PDF online, estado 2017-05-04, © AVENTICS S.à r.l., reservado el derecho a modificaciones

Cilindro de vástago ▶ Cilindros estandarizados

ISO 15552, Serie TRB - inch  
Accesorios

N° de material	Ø del émbolo	Ød H11	Ød1	Ød2	E 1)	ØFB	L4	MF	R	TF	TG
<b>1827001461</b>	200	75	18	26	220	22	12,5	25	135	270	175 ±0,3
<b>1827001462</b>	250	90	22	33	280	26	10,5	25	165	330	220 ±0,3

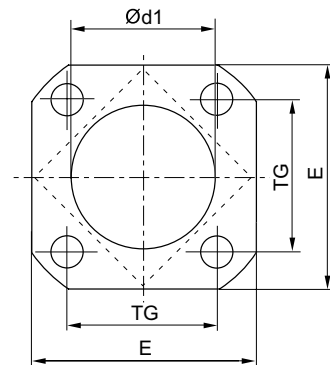
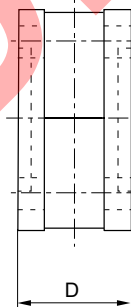
N° de material	UF										
<b>1827001277</b>	80										
<b>1827001278</b>	90										
<b>1827001279</b>	110										
<b>1827001499</b>	125										
<b>1827001281</b>	154										
<b>1827001282</b>	186										
<b>1827004861</b>	220										
<b>1827001460</b>	275										
<b>1827001461</b>	312										
<b>1827001462</b>	380										

1) Máx.  
Material: Acero  
Superficie: galvanizado

Brida intermedia, Serie JP1  
▶ para cilindro con varias posiciones



00135554



00135553

Volumen de suministro: Incl. tornillos de fijación

N° de material	Ø del émbolo	D	Ø d1 N7	E	TG						
<b>1827020247</b>	32	27	30	47	32,5						
<b>1827020248</b>	40	27	35	53	38						
<b>1827020249</b>	50	32	40	65	46,5						
<b>1827020250</b>	63	28	45	75	56,5						
<b>1827020251</b>	80	38	45	95	72						
<b>1827020252</b>	100	38	55	115	89						
<b>1827020253</b>	125	44	60	140	110						

Material: Aluminio

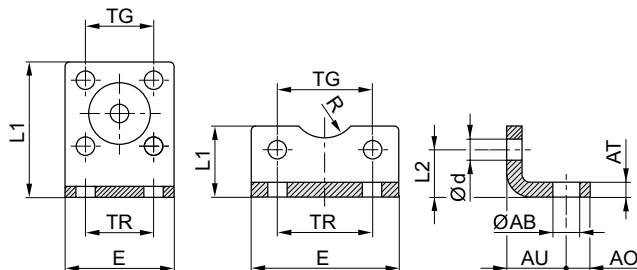
Los números de material marcados en negrita están disponibles en stock en el almacén central de Alemania. Para información más detallada, véase la cesta de la compra

Catálogo de neumática, PDF online, estado 2017-05-04, © AVENTICS S.à r.l., reservado el derecho a modificaciones

Sidex Suministros, S.L.: Polígono Industrial El Tiro, s/n. 30100 Murcia. Teléfono: 968 306 000, E-mail: info@sidex.es

**ISO 15552, Serie TRB - inch**  
**Accesorios**
**Fijación por pie, Serie MS1**


00105808



Ø16

Ø20 - 320

00126387

Volumen de suministro: 2 fijaciones por pie, tornillos de fijación incl.

N° de material	Ø del émbolo	Para serie	ØAB	AO	AT	AU ±0,2	Ød	E	L1	L2
<b>1827001271</b>	32	ICL CCI CCL-IC-/IS PRA/TRB CVI	7	8	4 ±0,3	24	6,6	48	25	15,5
<b>1827001272</b>	40	ICL CCI CCL-IC-/IS PRA/TRB CVI	10	10	4 ±0,3	28	6,6	56	26	17
<b>1827001273</b>	50	ICL CCI CCL-IC-/IS PRA/TRB CVI	10	11	5 ±0,3	32	9	68	32	21,5
<b>1827001498</b>	63	ICL CCI CCL-IC-/IS PRA/TRB CVI	10	13	5 ±0,3	32	9	78	34	21,5
<b>1827001275</b>	80	ICL CCI CCL-IC-/IS PRA/TRB CVI	12	16	6 ±0,5	41	11	98	47	27
<b>1827001276</b>	100	ICL CCI CCL-IC-/IS PRA/TRB CVI	14,5	19	6 ±0,5	41	11	117	52	26,5
<b>1827001310</b>	125	ICL PRA TRB CCL-IS CVI	16,5	20	8 ±1,0	45	13,5	144	69	35
<b>1827001457</b>	160	ITS TRB CVI	18,5	23	10 ±1,0	60	17,5	185	100	45
1827001458	200	ITS TRB CVI	24	26	12 ±1,0	70	17,5	220	120	47,5
1827001459	250	ITS TRB	28	33	20 ±1,0	75	22	280	135	55

Los números de material marcados en negrita están disponibles en stock en el almacén central de Alemania. Para información más detallada, véase la cesta de la compra

Catálogo de neumática, PDF online, estado 2017-05-04, © AVENTICS S.à r.l., reservado el derecho a modificaciones

Sidex Suministros, S.L.: Polígono Industrial El Tiro, s/n. 30100 Murcia. Teléfono: 968 306 000, E-mail: info@sidex.es

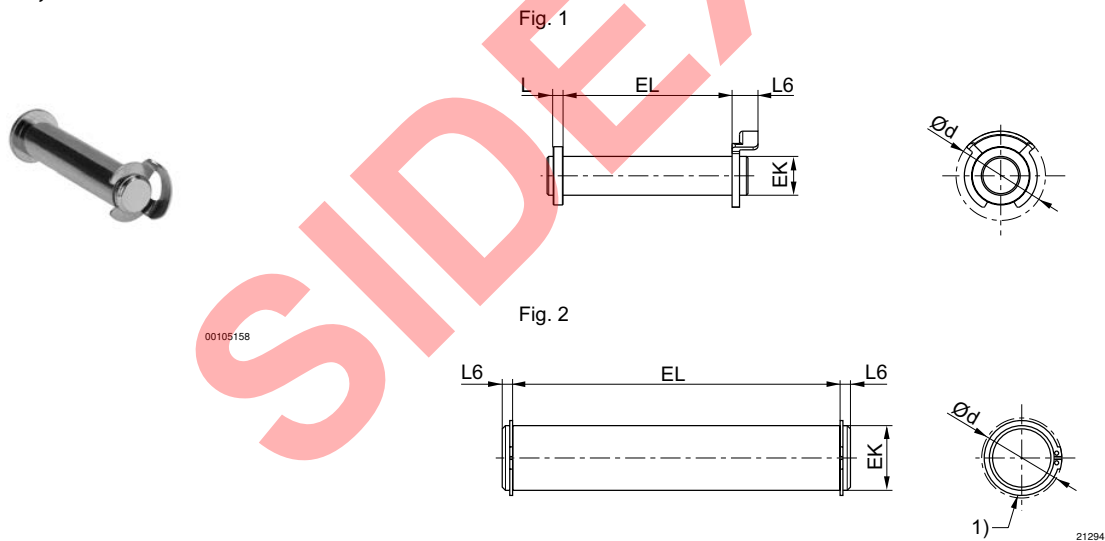
Cilindro de vástago ▶ Cilindros estandarizados

ISO 15552, Serie TRB - inch  
Accesorios

N° de material	Ø del émbolo	R	TG	TR	Normalización					
<b>1827001271</b>	32	15	32,5 ±0,2	32	ISO 15552					
<b>1827001272</b>	40	17,5	38 ±0,2	36	ISO 15552					
<b>1827001273</b>	50	20	46,5 ±0,2	45	ISO 15552					
<b>1827001498</b>	63	22,5	56,5 ±0,2	50	ISO 15552					
<b>1827001275</b>	80	22,5	72 ±0,2	63	ISO 15552					
<b>1827001276</b>	100	27,5	89 ±0,2	75	ISO 15552					
<b>1827001310</b>	125	30	110 ±0,3	90	ISO 15552					
<b>1827001457</b>	160	32,5	140 ±0,3	115	ISO 15552					
1827001458	200	37,5	175 ±0,3	135	ISO 15552					
1827001459	250	45	220 ±0,3	165	ISO 15552					

Material: Acero  
Superficie: galvanizado

Tornillo, AA4



Volumen de suministro: perno, arandelas de seguridad incl.  
1) anillo de seguridad DIN 471

N° de material	Ø del émbolo	Ø d 2)	EK e8	EL	L 2)	L6 2)	Normalización	Peso [kg]	Fig.
<b>1823120020</b>	32	20	10	45,2 +0,3	3,5	9	-	0,03	Fig. 1
<b>1823120021</b>	40	22	12	52,2 +0,3	4	9	-	0,05	Fig. 1
<b>1823120022</b>	50	22	12	60,2 +0,3	4	9	-	0,06	Fig. 1
<b>1823120023</b>	63	28	16	70,2 +0,3	4,5	11	-	0,12	Fig. 1
<b>1823120024</b>	80	28	16	90,2 +0,3	4,5	11	-	0,15	Fig. 1
<b>1823120025</b>	100	38	20	110,2 +0,3	5	11	-	0,29	Fig. 1
<b>5236000092</b>	125	34,2	25	132 +0,5	-	3,75	ISO 15552	0,53	Fig. 2

2) Máx.  
Material: Acero  
Superficie: galvanizado

**ISO 15552, Serie TRB - inch**  
**Accesorios**

N° de material	Ø del émbolo	Ø d 2)	EK e8	EL	L 2)	L6 2)	Normalización	Peso [kg]	Fig.
<b>5237000092</b>	160, 200	40,5	30	172 +0,5	-	4,25	ISO 15552	0,99	Fig. 2
<b>5239000092</b>	250	52,6	40	202 +0,5	-	6,75	ISO 15552	2,12	Fig. 2
5239010092	320	59,1	45	222 +0,5	-	7,25	ISO 15552	3,01	Fig. 2

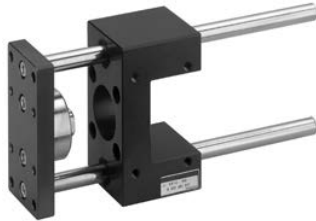
2) Máx.  
Material: Acero  
Superficie: galvanizado

SIDEX

Cilindro de vástago ▶ Cilindros estandarizados

ISO 15552, Serie TRB - inch  
Accesorios

Unidad de guía, Serie GU1



00105859

Tipo de cojinetes: cojinete deslizando  
 Temperatura ambiente mín./máx.: -20 °C / 80 °C  
 Para cilindro estandarizado: ISO 15552

Materiales:  
 Carcasas de cojinetes: Aluminio, anodizado incoloro  
 Tipo de cojinetes: bronce sinterizado  
 placa de soporte: Aluminio, anodizado incoloro  
 Acoplamiento de compensación en placa de apoyo: Acero inoxidable  
 Vástagos guía: Acero inoxidable, alisado

Ø de émbolo adecuado		[mm]	32	40	50	63	80
Peso	0 mm de carrera	[kg]	0,63	0,946	1,356	1,655	3,45
	10 mm Carrera	[kg]	0,0122	0,0176	0,0176	0,0176	0,0222

Ø de émbolo adecuado		[mm]	100				
Peso	0 mm de carrera	[kg]	4,69				
	10 mm Carrera	[kg]	0,0222				

Los números de material marcados en negrita están disponibles en stock en el almacén central de Alemania. Para información más detallada, véase la cesta de la compra

Catálogo de neumática, PDF online, estado 2017-05-04, © AVENTICS S.à r.l., reservado el derecho a modificaciones

**ISO 15552, Serie TRB - inch**  
**Accesorios**

	Ø de émbolo adecuado [mm]	32	40	50	63	80
	Carrera 50	<b>0821401010</b>	<b>0821401020</b>	<b>0821401030</b>	0821401480	0821401050
	100	<b>0821401011</b>	<b>0821401021</b>	<b>0821401031</b>	0821401481	0821401051
	160	<b>0821401012</b>	<b>0821401022</b>	<b>0821401032</b>	0821401482	0821401052
	200	0821401013	<b>0821401023</b>	0821401033	0821401483	0821401053
	250	<b>0821401014</b>	0821401024	0821401034	0821401484	0821401054
	320	0821401015	0821401025	0821401035	0821401485	0821401055
	400	0821401016	0821401026	0821401036	0821401486	0821401056
	500	0821401017	0821401027	0821401037	0821401487	<b>0821401057</b>
	600	0821401018	0821401028	0821401038	0821401488	0821401058
	800	0821401019	0821401029	0821401039	0821401489	0821401059
	1000	0821401500	0821401502	0821401504	0821401490	0821401508
	1200	0821401501	0821401503	0821401505	0821401491	0821401509
	Ø de émbolo adecuado [mm]	<b>100</b>				
	Carrera 50	0821401060				
	100	0821401061				
	160	0821401062				
	200	0821401063				
	250	0821401064				
	320	0821401065				
	400	0821401066				
	500	0821401067				
	600	0821401068				
	800	0821401069				
	1000	0821401510				
	1200	0821401511				

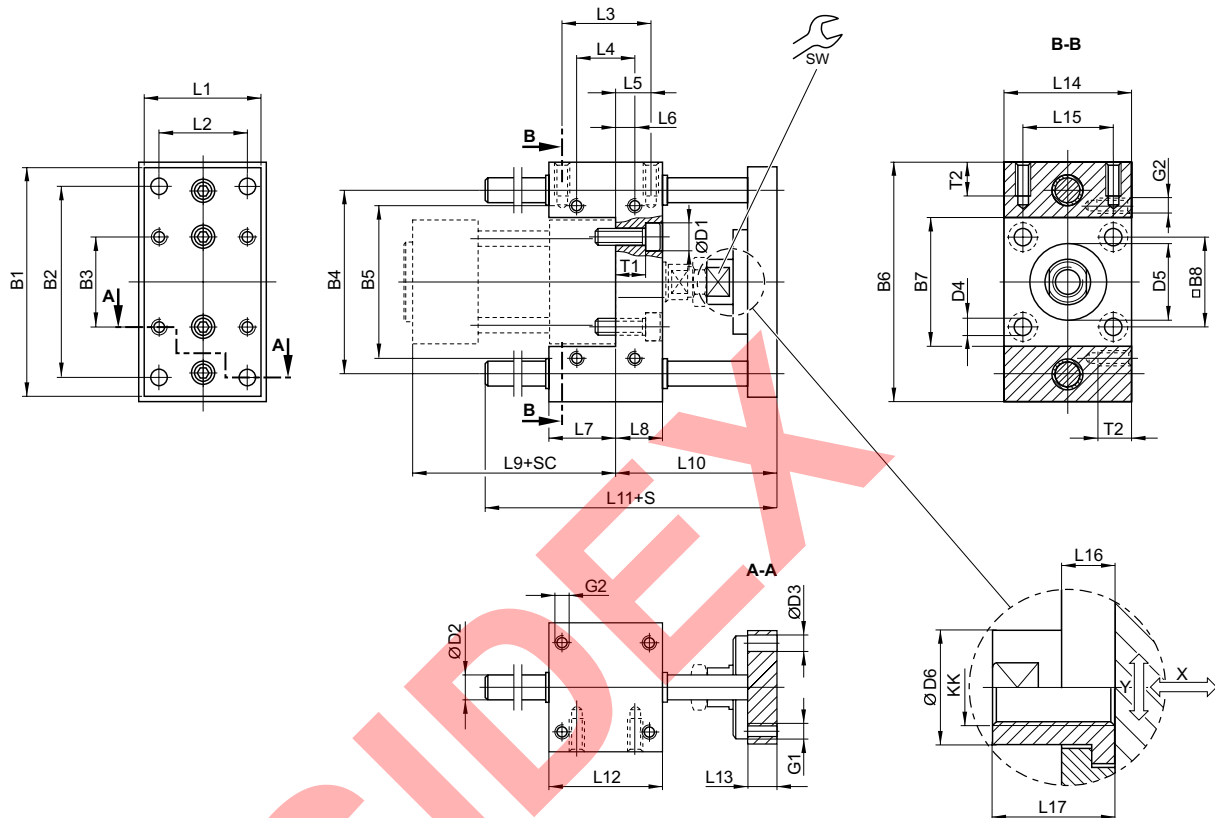
Las unidades de longitud en pulgadas se redondean aquí al alza o a la baja a números enteros.  
 Para el uso con cilindros para pulgadas híbridos con rosca del vástago de émbolo métrica



## Cilindro de vástago ▶ Cilindros estandarizados

### ISO 15552, Serie TRB - inch Accesorios

Ø 32 - 100 mm



S = carrera  
 SC = carrera de cilindro  
 X = juego máx. (axial)  
 Y = juego mín. (radial)

00127778

[Ø del émbolo]	B1	B2	B3	B4	B5	B6	B7	B8	D1	D2	D3	D4	D5
32	90	78	32,5	74	58	100	48	32,5	11	10	6,6	6,6	30 M8
40	100	84	38	80	64	106	54	38	11	12	6,6	6,6	35 M8
50	120	100	46,5	96	80	125	66	46,5	15	12	9	9	40 M8
63	125	105	56,5	104	95	132	76	56,5	15	12	9	9	45 M8
80	155	130	72	130	130	165	98	72	18	16	11	11	45 M8
100	175	150	89	150	150	185	118	89	18	16	11	11	55 M8

[Ø del émbolo]	D6	G1	G2	KK	L1	L2	L3	L4	L5	L6	L7	L8	L9
32	18	M6	M6	M10x1,25	45	32,5	32,5	32,5	9,25	9,25	31	17	94
40	18	M6	M6	M12x1,25	50	38	38	38	11	11	37	21	105
50	24	M8	M8	M16x1,5	60	46,5	46,5	46,5	18,75	18,75	34	25	106
63	24	M8	M8	M16x1,5	70	56,5	56,5	56,5	15,25	15,25	51	25	121
80	30	M10	M10	M20x1,5	90	72	72	50	25	14	56	34	128
100	30	M10	M10	M20x1,5	110	89	89	70	28,5	19	71	39	138

[Ø del émbolo]	L10	L11	L12	L13	L14	L15	L16	L17	SW	T1	T2		
32	69	106	48	12	48	32,5	14	22	15	10	14		

Los números de material marcados en negrita están disponibles en stock en el almacén central de Alemania. Para información más detallada, véase la cesta de la compra

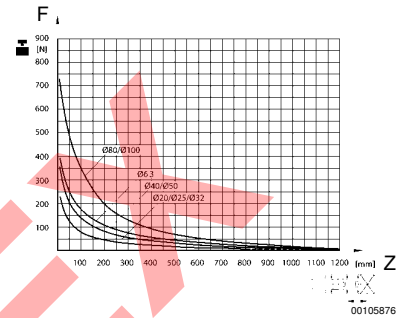
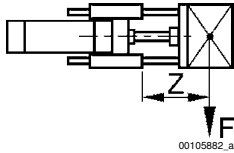
Catálogo de neumática, PDF online, estado 2017-05-04, © AVENTICS S.à r.l., reservado el derecho a modificaciones

Sidex Suministros, S.L.: Polígono Industrial El Tiro, s/n. 30100 Murcia. Teléfono: 968 306 000, E-mail: info@sidex.es

## ISO 15552, Serie TRB - inch Accesorios

[Ø del émbolo]	L10	L11	L12	L13	L14	L15	L16	L17	SW	T1	T2		
40	74	117	58	12	56	38	14	22	15	14	14		
50	89	129	59	15	66	46,5	14	26	22	16	16		
63	89	146	76	15	76	56,5	14	26	22	16	16		
80	106	170	90	16	98	72	14	32	27	24	20		
100	111	190	110	16	118	89	14	32	27	29	20		

### carga útil



F = Carga útil, Z = Saliente

### Unidad de guía, Serie GH1



Tipo de cojinetes  
Temperatura ambiente mín./máx.  
Para cilindro estandarizado

cojinete deslizando  
-20 °C / 80 °C  
ISO 15552

#### Materiales:

Carcasas de cojinete  
Tipo de cojinetes  
placa de soporte  
Acoplamiento de compensación en placa de apoyo  
Vástagos guía

Aluminio, anodizado incoloro  
bronce sinterizado  
Aluminio, anodizado incoloro  
Acero inoxidable  
Acero inoxidable, alisado

Ø de émbolo adecuado		[mm]	32	40	50	63	80
Peso	0 mm de carrera	[kg]	1,3	2,3	3,7	4,7	8,8
	10 mm Carrera	[kg]	0,009	0,016	0,025	0,025	0,039

Ø de émbolo adecuado		[mm]	100				
Peso	0 mm de carrera	[kg]	11,1				
	10 mm Carrera	[kg]	0,039				

Los números de material marcados en negrita están disponibles en stock en el almacén central de Alemania. Para información más detallada, véase la cesta de la compra

Catálogo de neumática, PDF online, estado 2017-05-04, © AVENTICS S.à r.l., reservado el derecho a modificaciones

Sidex Suministros, S.L.: Polígono Industrial El Tiro, s/n. 30100 Murcia. Teléfono: 968 306 000, E-mail: info@sidex.es

Cilindro de vástago ▶ Cilindros estandarizados

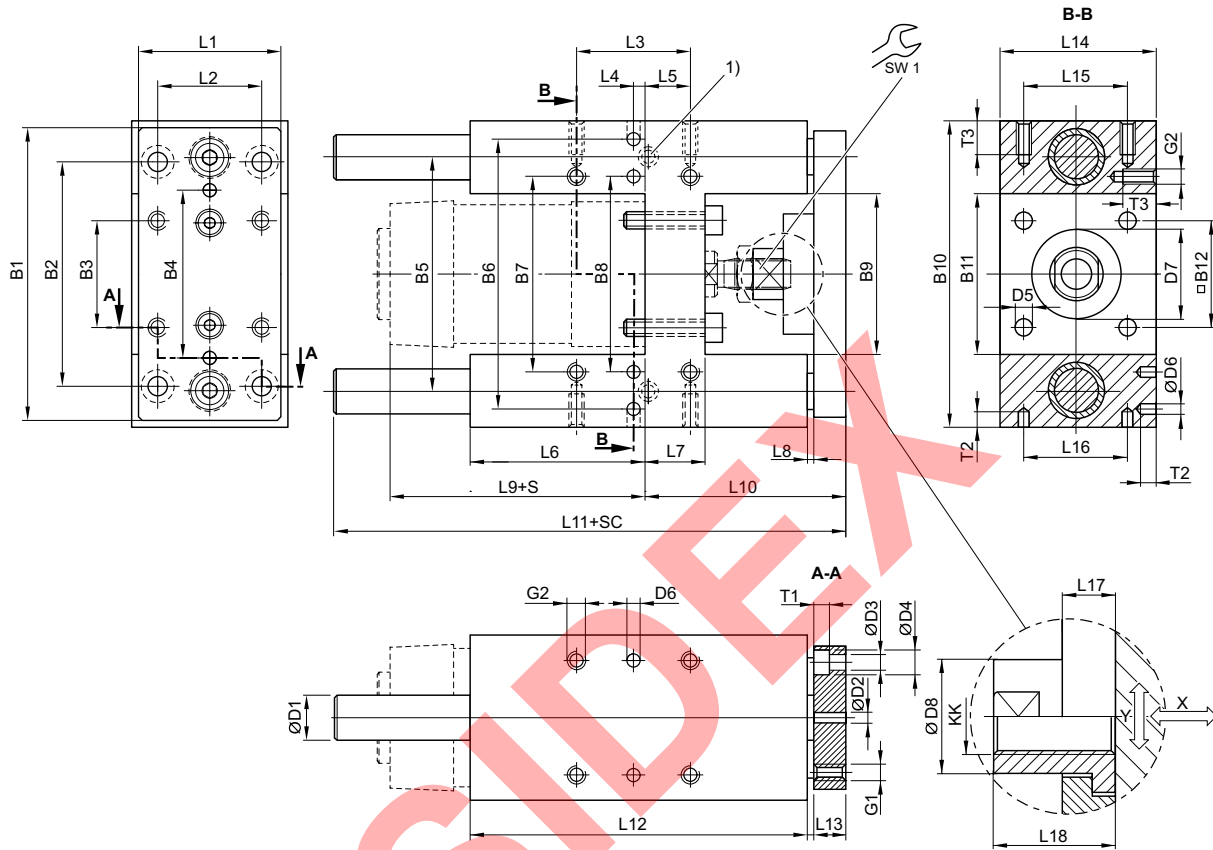
ISO 15552, Serie TRB - inch  
Accesorios

	Ø de émbolo adecuado [mm]	32	40	50	63	80
	Carrera 50	<b>0821401220</b>	<b>0821401230</b>	<b>0821401240</b>	<b>0821401280</b>	-
	100	<b>0821401221</b>	<b>0821401231</b>	<b>0821401241</b>	<b>0821401281</b>	<b>0821401260</b>
	160	<b>0821401222</b>	<b>0821401232</b>	<b>0821401242</b>	<b>0821401285</b>	-
	200	<b>0821401223</b>	<b>0821401233</b>	<b>0821401243</b>	<b>0821401282</b>	<b>0821401261</b>
	250	<b>0821401224</b>	<b>0821401234</b>	<b>0821401244</b>	<b>0821401286</b>	-
	320	<b>0821401225</b>	<b>0821401235</b>	<b>0821401245</b>	<b>0821401283</b>	<b>0821401262</b>
	400	<b>0821401226</b>	<b>0821401236</b>	<b>0821401246</b>	<b>0821401287</b>	-
	500	<b>0821401227</b>	<b>0821401237</b>	<b>0821401247</b>	<b>0821401284</b>	0821401263
	600	0821401228	<b>0821401238</b>	<b>0821401249</b>	0821401288	0821401264
	800	0821401229	<b>0821401239</b>	<b>0821401474</b>	0821401289	0821401265
	1000	0821401470	0821401472	0821401475	0821401290	0821401266
	1200	0821401471	0821401473	0821401476	0821401291	0821401267
	<b>Ø de émbolo adecuado [mm]</b>	<b>100</b>				
	Carrera 50	-				
	100	0821401270				
	160	-				
	200	0821401271				
	250	-				
	320	0821401272				
	400	-				
	500	0821401273				
	600	0821401274				
	800	0821401275				
	1000	0821401276				
	1200	0821401277				

Las unidades de longitud en pulgadas se redondean aquí al alza o a la baja a números enteros.  
Para el uso con cilindros para pulgadas híbridos con rosca del vástago de émbolo métrica

**ISO 15552, Serie TRB - inch**  
**Accesorios**

Ø 32 - 100 mm



00127787

- 1) Lubricador
- S = carrera
- SC = carrera de cilindro
- X = juego máx. (axial)
- Y = juego mín. (radial)

[Ø del émbolo]	B1	B2	B3	B4	B5	B6	B7	B8	B9	B10	B11	B12	D1
32	90	78	32,5	50	74	81	61	61	50,2	97	50,2	32,5	12
40	110	84	38	54	87	99	69	69	58,2	115	58,2	38	16
50	130	100	46,5	72	104	119	85	85	70,2	137	70,2	46,5	20
63	145	105	56,5	82	119	132	100	100	85,2	152	85,2	56,5	20
80	180	130	72	106	148	166	130	130	105,4	189	105,4	72	25
100	200	150	89	131	172	190	150	150	130,4	213	130,4	89	25

[Ø del émbolo]	D2 H7	D3	D4	D5	D6 H7	D7 M8	D8	G1	G2	KK	L1	L2	L3
32	6	6,6	11	6,6	6	30	14,5	M6	M6	M10x1,25	45	32,5	32,5
40	6	6,6	11	6,6	6	35	18	M6	M6	M12x1,25	54	38	38
50	6	9	15	9	6	40	24	M8	M8	M16x1,5	63	46,5	46,5
63	6	9	15	9	6	45	24	M8	M8	M16x1,5	80	56,5	56,5
80	6	11	18	11	6	45	30	M10	M10	M20x1,5	100	72	72
100	6	11	18	11	6	55	30	M10	M10	M20x1,5	120	89	89

Los números de material marcados en negrita están disponibles en stock en el almacén central de Alemania. Para información más detallada, véase la cesta de la compra

Catálogo de neumática, PDF online, estado 2017-05-04, © AVENTICS S.à r.l., reservado el derecho a modificaciones

Cilindro de vástago ▶ Cilindros estandarizados

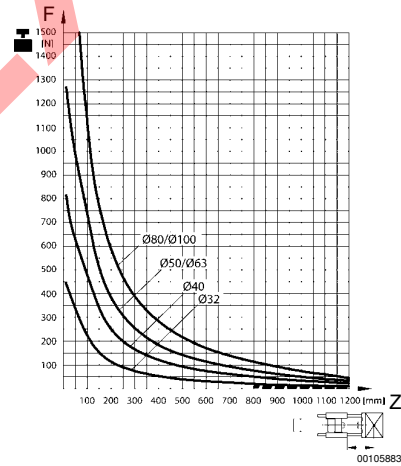
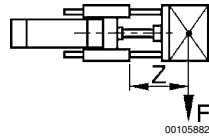
**ISO 15552, Serie TRB - inch**  
Accesorios

[Ø del émbolo]	L4	L5	L6	L7	L8	L9	L10	L11	L12	L13	L14	L15	L16
32	12	4,25	76	17	3	94	64	177,5	125	12	50	32,5	32,5
40	8	11	81	21	3	105	74	192,5	140	12	58	38	38
50	4,5	18,75	79	26	3	106	89	205	150	15	70	46,5	46,5
63	13	15,25	111	26	3	121	89	237	182	15	85	56,5	56,5
80	15	21	128	34	3	128	110	280	215	20	105	72	72
100	20	24,5	128	39	3	138	115	280	220	20	130	89	89

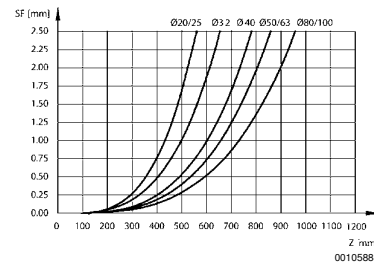
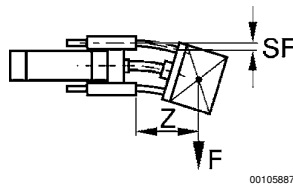
[Ø del émbolo]	L17	L18	T1	T2	T3	SW1
32	6	17	6,5	10	15	13
40	14	22	6,5	10	15	15
50	14	26	9	10	16	22
63	14	26	9	10	16	22
80	14	32	11	10	20	27
100	14	32	11	10	20	27

carga útil



F = Carga útil, Z = Saliente

flexión por carga propia



F = carga útil (en el centro de gravedad de la carga útil), SF = flexión, Z = saliente

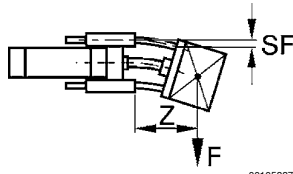
Los números de material marcados en negrita están disponibles en stock en el almacén central de Alemania. Para información más detallada, véase la cesta de la compra

Catálogo de neumática, PDF online, estado 2017-05-04, © AVENTICS S.à r.l., reservado el derecho a modificaciones

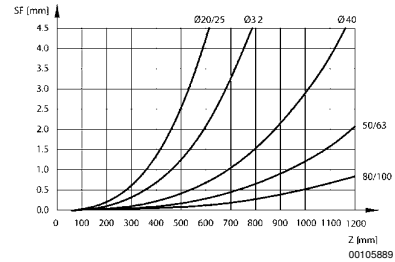
Sidex Suministros, S.L.: Polígono Industrial El Tiro, s/n. 30100 Murcia. Teléfono: 968 306 000, E-mail: info@sidex.es

**ISO 15552, Serie TRB - inch**  
**Accesorios**

## flexión por carga 10 N



00105887



F = carga útil (en el centro de gravedad de la carga útil), SF = flexión, Z = saliente

**Unidad de guía, Serie GH2**


00105863

Tipo de cojinetes: Cojinete de bolas lineal  
 Temperatura ambiente mín./máx.: -20 °C / 80 °C  
 Para cilindro estandarizado: ISO 15552

Materiales:  
 Tipo de cojinetes: Acero  
 placa de soporte: Aluminio, anodizado incoloro  
 Acoplamiento de compensación en placa de apoyo: Acero inoxidable  
 Vástagos guía: Acero, templado

Ø de émbolo adecuado		[mm]	32	40	50	63	80
Peso	0 mm de carrera	[kg]	1,3	2,3	3,7	4,7	8,8
	10 mm Carrera	[kg]	0,009	0,016	0,025	0,025	0,039

Ø de émbolo adecuado		[mm]	100				
Peso	0 mm de carrera	[kg]	11,1				
	10 mm Carrera	[kg]	0,039				

Los números de material marcados en negrita están disponibles en stock en el almacén central de Alemania. Para información más detallada, véase la cesta de la compra

Catálogo de neumática, PDF online, estado 2017-05-04, © AVENTICS S.à r.l., reservado el derecho a modificaciones

Sidex Suministros, S.L.: Polígono Industrial El Tiro, s/n. 30100 Murcia. Teléfono: 968 306 000, E-mail: info@sidex.es

Cilindro de vástago ▶ Cilindros estandarizados

ISO 15552, Serie TRB - inch  
Accesorios

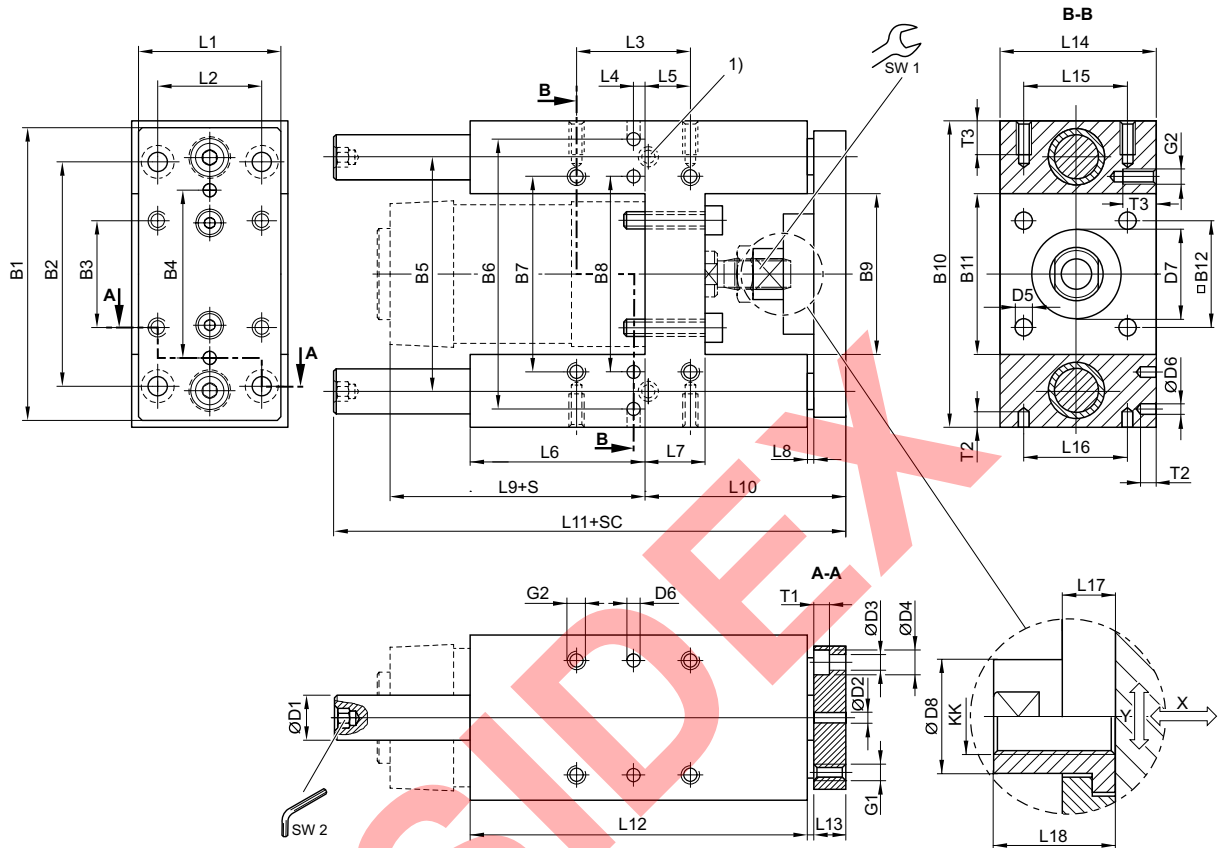
	Ø de émbolo adecuado [mm]	32	40	50	63	80
	Carrera 50	<b>0821401320</b>	<b>0821401330</b>	<b>0821401340</b>	0821401380	-
	100	<b>0821401321</b>	<b>0821401331</b>	<b>0821401341</b>	0821401381	<b>0821401360</b>
	200	<b>0821401322</b>	<b>0821401332</b>	<b>0821401342</b>	<b>0821401382</b>	0821401361
	320	<b>0821401323</b>	<b>0821401333</b>	<b>0821401343</b>	0821401383	0821401362
	500	<b>0821401324</b>	<b>0821401334</b>	<b>0821401344</b>	0821401384	<b>0821401363</b>
	600	0821401325	0821401335	0821401345	0821401385	0821401364
	800	0821401326	<b>0821401336</b>	0821401346	0821401386	0821401365
	1000	0821401327	<b>0821401337</b>	0821401347	0821401387	0821401366
	1200	0821401328	0821401338	0821401348	0821401388	0821401367
	Ø de émbolo adecuado [mm]	100				
	Carrera 50	-				
	100	0821401370				
	200	0821401371				
	320	0821401372				
	500	0821401373				
	600	0821401374				
	800	0821401375				
	1000	0821401376				
	1200	0821401377				

Las unidades de longitud en pulgadas se redondean aquí al alza o a la baja a números enteros.  
Para el uso con cilindros para pulgadas híbridos con rosca del vástago de émbolo métrica

## ISO 15552, Serie TRB - inch

### Accesorios

Ø 32 - 100 mm



00127779

- 1) Lubricador  
 S = carrera  
 SC = carrera de cilindro  
 X = juego máx. (axial)  
 Y = juego mín. (radial)  
 hexágono en vástago de guía

[Ø del émbolo]	B1	B2	B3	B4	B5	B6	B7	B8	B9	B10	B11	B12	D1
32	90	78	32,5	50	74	81	61	61	50,2	97	50,2	32,5	12
40	110	84	38	54	87	99	69	69	58,2	115	58,2	38	16
50	130	100	46,5	72	104	119	85	85	70,2	137	70,2	46,5	20
63	145	105	56,5	82	119	132	100	100	85,2	152	85,2	56,5	20
80	180	130	72	106	148	166	130	130	105,4	189	105,4	72	25
100	200	150	89	131	172	190	150	150	130,4	213	130,4	89	25

[Ø del émbolo]	D2 H7	D3	D4	D5	D6 H7	D7 M8	D8	G1	G2	KK	L1	L2	L3
32	6	6,6	11	6,6	6	30	14,5	M6	M6	M10x1,25	45	32,5	32,5
40	6	6,6	11	6,6	6	35	18	M6	M6	M12x1,25	54	38	38
50	6	9	15	9	6	40	24	M8	M8	M16x1,5	63	46,5	46,5
63	6	9	15	9	6	45	24	M8	M8	M16x1,5	80	56,5	56,5
80	6	11	18	11	6	45	30	M10	M10	M20x1,5	100	72	72
100	6	11	18	11	6	55	30	M10	M10	M20x1,5	120	89	89

Los números de material marcados en negrita están disponibles en stock en el almacén central de Alemania. Para información más detallada, véase la cesta de la compra

Catálogo de neumática, PDF online, estado 2017-05-04, © AVENTICS S.à r.l., reservado el derecho a modificaciones

Sidex Suministros, S.L.: Polígono Industrial El Tiro, s/n. 30100 Murcia. Teléfono: 968 306 000, E-mail: info@sidex.es



## Cilindro de vástago ▶ Cilindros estandarizados

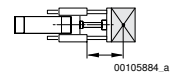
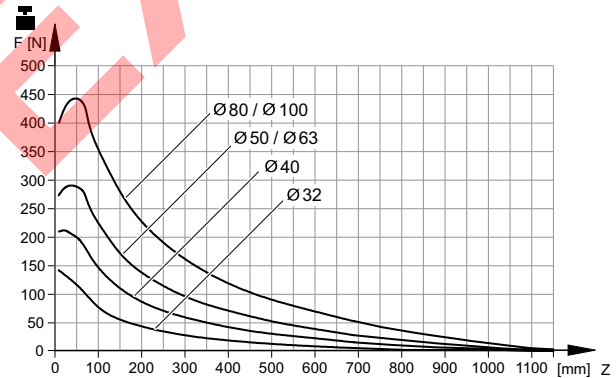
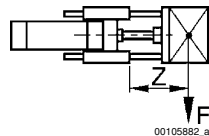
### ISO 15552, Serie TRB - inch Accesorios

[Ø del émbolo]	L4	L5	L6	L7	L8	L9	L10	L11	L12	L13	L14	L15	L16
32	12	4,25	76	17	3	94	64	177,5	125	12	50	32,5	32,5
40	8	11	81	21	3	105	74	192,5	140	12	58	38	38
50	4,5	18,75	79	26	3	106	89	237	150	15	70	46,5	46,5
63	13	15,25	111	26	3	121	89	237	182	15	85	56,5	56,5
80	15	21	128	34	3	128	110	280	215	20	105	72	72
100	20	24,5	128	39	3	138	115	280	220	20	130	89	89

[Ø del émbolo]	L17	L18	T1	T2	T3	SW1	SW2						
32	6	17	6,5	10	15	13	5						
40	14	22	6,5	10	15	15	6						
50	14	26	9	10	16	22	6						
63	14	26	9	10	16	22	6						
80	14	32	11	10	20	27	8						
100	14	32	11	10	20	27	8						

carga útil

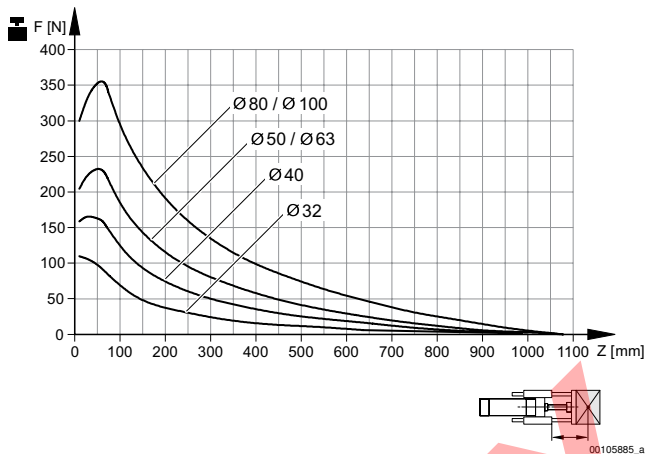


Los números de material marcados en negrita están disponibles en stock en el almacén central de Alemania. Para información más detallada, véase la cesta de la compra

Catálogo de neumática, PDF online, estado 2017-05-04, © AVENTICS S.à r.l., reservado el derecho a modificaciones

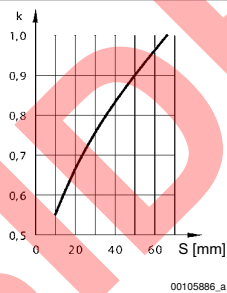
Sidex Suministros, S.L.: Polígono Industrial El Tiro, s/n. 30100 Murcia. Teléfono: 968 306 000, E-mail: info@sidex.es

**ISO 15552, Serie TRB - inch**  
**Accesorios**



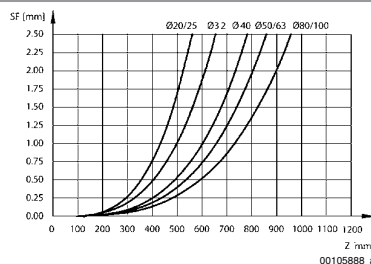
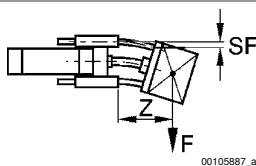
Vida útil  $5 \times 10^6$  m  
 F = Carga útil, Z = Saliente

**Reducción de carga útil con carrera corta**



S = carrera  
 k = factor de corrección: normal = 1; con carga de impacto = 2  
 Con carrera corta, las cifras de carga útil determinadas a partir de los diagramas deben multiplicarse por el factor de corrección k. En las curvas de carga útil del saliente hasta 60 mm, estas correcciones de carrera corta ya están incorporadas.

**flexión por carga propia**

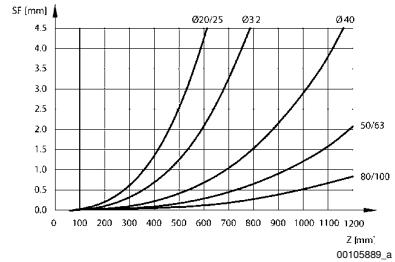
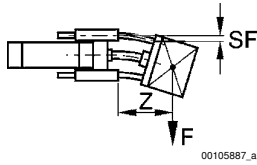


F = carga útil (en el centro de gravedad de la carga útil), SF = flexión, Z = saliente

Cilindro de vástago ▶ Cilindros estandarizados

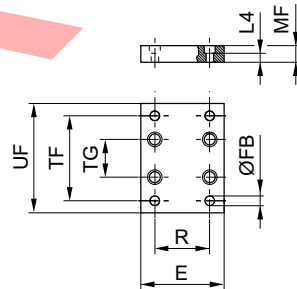
ISO 15552, Serie TRB - inch  
Accesorios

flexión por carga 10 N



F = carga útil (en el centro de gravedad de la carga útil), SF = flexión, Z = saliente

Fijación por brida



N° de material	Ø del émbolo	Para serie	E	Ø FB	L4	MF	R	TF	TG	UF
1821038079	32	para unidades de guía versión 'H'	50	6,6	4,5	10	32,5	116	61	130
1821038080	40	para unidades de guía versión 'H'	55	9	4,5	10	38	140	69	160
<b>1821038081</b>	50	para unidades de guía versión 'H'	70	9	6	12	46,5	160	85	180
1821038082	63	para unidades de guía versión 'H'	80	9	6	12	56,5	175	100	195
1821038083	80	para unidades de guía versión 'H'	100	12	9	16	72	218	130	242
1821038084	100	para unidades de guía versión 'H'	120	14	9	16	89	245	150	272

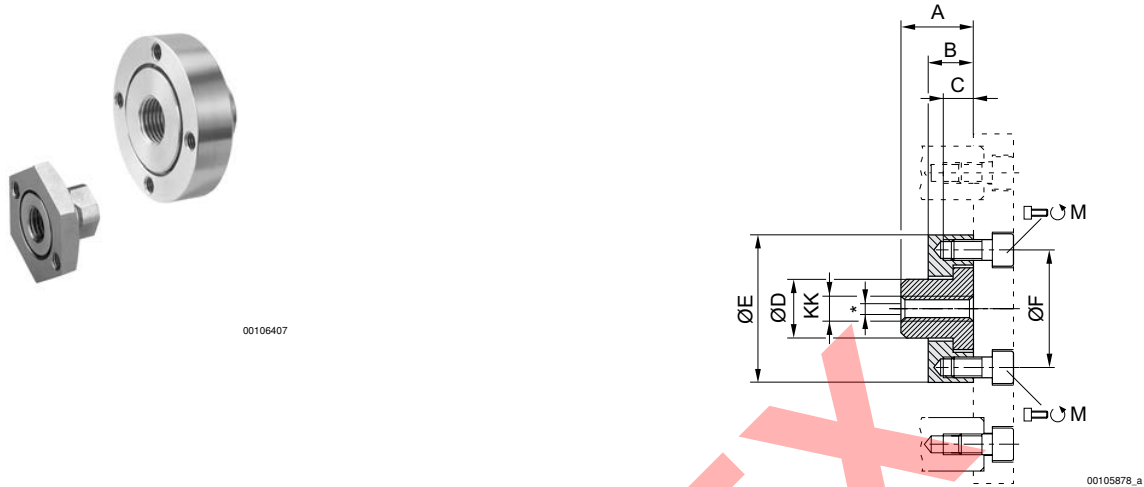
Material: Acero  
Superficie: galvanizado

Los números de material marcados en negrita están disponibles en stock en el almacén central de Alemania. Para información más detallada, véase la cesta de la compra

Catálogo de neumática, PDF online, estado 2017-05-04, © AVENTICS S.à r.l., reservado el derecho a modificaciones

Sidex Suministros, S.L.: Polígono Industrial El Tiro, s/n. 30100 Murcia. Teléfono: 968 306 000, E-mail: info@sidex.es

## Acoplamiento de compensación, forma B, Serie GU3

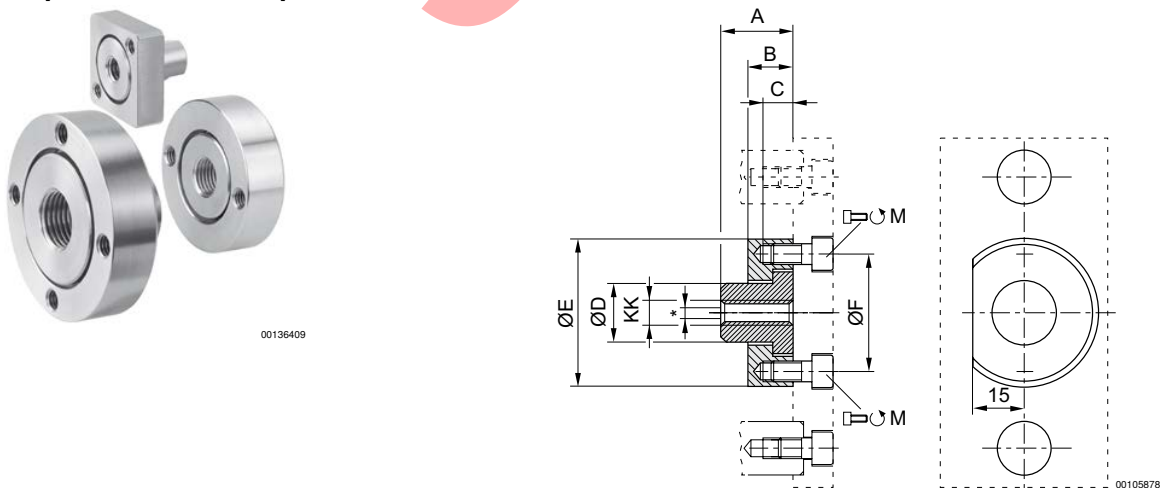


\* Compensación radial de 1,5 - 1,8 mm  
Volumen de suministro: acoplamiento de compensación incl. tornillos de fijación

N° de material	KK	Ø	M	A	B	C	D	ØE	ØF	Material
<b>R413000283</b>	M8	20	2x M5x12	22	6	6	14,5	SW 30	26	Acero inoxidable
<b>R413000284</b>	M10x1,25	25/32	2x M5x12	17	6	6	14,5	SW 30	26	Acero inoxidable
R413000285	M20x1,5	80/100	4x M6x20	32	14	9,5	30	60	51	Acero inoxidable

para unidades de guía

## Acoplamiento de compensación, forma C, Serie GU3



\* Compensación radial de 2 - 2,5 mm  
Volumen de suministro: acoplamiento de compensación incl. tornillos de fijación

Los números de material marcados en negrita están disponibles en stock en el almacén central de Alemania. Para información más detallada, véase la cesta de la compra  
Catálogo de neumática, PDF online, estado 2017-05-04, © AVENTICS S.à r.l., reservado el derecho a modificaciones

**Cilindro de vástago ▶ Cilindros estandarizados**

**ISO 15552, Serie TRB - inch**  
**Accesorios**

N° de material	KK	Ø	M	A	B	C	D	ØE	ØF	Material
<b>R413000276</b>	M6	12/16	2x M4x10	18	7	7	10	22	15	Acero inoxidable
<b>R413000280</b>	M12x1,25	40	2x M6x12	22	14	8	18	45	36	Acero inoxidable
<b>R413000281</b>	M16x1,5	50/63	4x M6x14	26	14	8	24	54	45	Acero inoxidable

para unidades de guía

**SIDEX**

**ISO 15552, Serie TRB - inch**  
**Accesorios**
**Serie MSS**

▶ Für Serie: PRA, TRB (Ø 32 – 125 mm)



Presión de funcionamiento 2 bar / 10 bar  
 Fluido Aire comprimido  
 Contenido de aceite del aire comprimido 0 mg/m<sup>3</sup> / 5 mg/m<sup>3</sup>

Materiales:  
 Carcasa Aluminio, anodizado

20908

Ø del émbolo	Junta	Rascador	Temperatura ambiental min./max.	Campo de aplicación	N° de material
32	Caucho de acrilnitrilo butadieno	Elastómero de poliéster	-20°C / +80°C	1)	0496400704
	Caucho de acrilnitrilo butadieno	politetrafluoretileno	-20°C / +80°C	2)	0496401107
	Caucho fluorado	politetrafluoretileno	-10°C / +120°C	3)	0496401700
40	Caucho de acrilnitrilo butadieno	Latón	-20°C / +80°C	2)	<b>0496400402</b>
	Caucho fluorado	Latón	-10°C / +120°C	2)	0496401409
	Caucho de acrilnitrilo butadieno	Elastómero de poliéster	-20°C / +80°C	1)	0496400801
	Caucho de acrilnitrilo butadieno	politetrafluoretileno	-20°C / +80°C	3)	0496401204
	Caucho fluorado	politetrafluoretileno	-10°C / +120°C	3)	0496401808
50, 63	Caucho de acrilnitrilo butadieno	Latón	-20°C / +80°C	2)	<b>0496400518</b>
	Caucho fluorado	Latón	-10°C / +120°C	2)	<b>0496401506</b>
	Caucho de acrilnitrilo butadieno	Elastómero de poliéster	-20°C / +80°C	1)	0496400909
	Caucho de acrilnitrilo butadieno	politetrafluoretileno	-20°C / +80°C	3)	<b>0496402103</b>
	Caucho fluorado	politetrafluoretileno	-10°C / +120°C	3)	0496401905
80, 100	Caucho de acrilnitrilo butadieno	Latón	-20°C / +80°C	2)	<b>0496400607</b>
	Caucho fluorado	Latón	-10°C / +120°C	2)	<b>0496401603</b>
	Caucho de acrilnitrilo butadieno	Elastómero de poliéster	-20°C / +80°C	1)	0496401018
	Caucho de acrilnitrilo butadieno	politetrafluoretileno	-20°C / +80°C	3)	<b>0496402200</b>
	Caucho fluorado	politetrafluoretileno	-10°C / +120°C	3)	<b>0496402006</b>

1) Industria del papel y de la impresión / Industria textil

2) Industria química / Producción de azúcar / Producción de acero / Industria del automóvil / Industria maderera

3) Industria textil / Industria alimentaria / Industria química / Producción de azúcar

Los números de material marcados en negrita están disponibles en stock en el almacén central de Alemania. Para información más detallada, véase la cesta de la compra

Catálogo de neumática, PDF online, estado 2017-05-04, © AVENTICS S.à r.l., reservado el derecho a modificaciones

Sidex Suministros, S.L.: Polígono Industrial El Tiro, s/n. 30100 Murcia. Teléfono: 968 306 000, E-mail: info@sidex.es

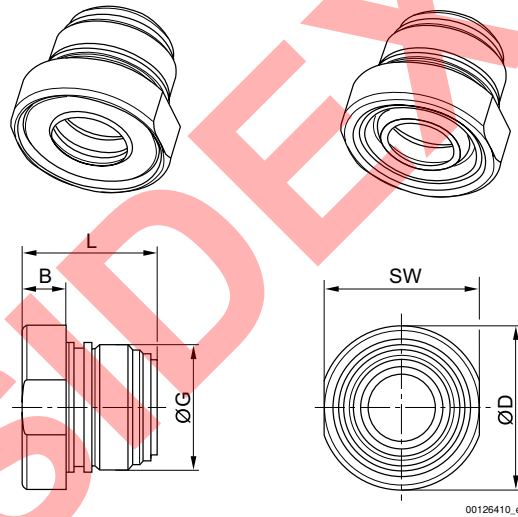
Cilindro de vástago ▶ Cilindros estandarizados

ISO 15552, Serie TRB - inch  
Accesorios

Ø del émbolo	Junta	Rascador	Temperatura ambiental min./max.	Campo de aplicación	N° de material
125	Caucho de acrilnitrilo butadieno	Latón	-20°C / +80°C	2)	<b>0496301404</b>
	Caucho fluorado	Latón	-10°C / +120°C	2)	0496303105
	Caucho de acrilnitrilo butadieno	Elastómero de poliéster	-20°C / +80°C	1)	0496301307
	Caucho de acrilnitrilo butadieno	politetrafluoretileno	-20°C / +80°C	3)	0496301706
	Caucho fluorado	politetrafluoretileno	-10°C / +120°C	3)	0496303202

1) Industria del papel y de la impresión / Industria textil  
 2) Industria química / Producción de azúcar / Producción de acero / Industria del automóvil / Industria maderera  
 3) Industria textil / Industria alimentaria / Industria química / Producción de azúcar

Para diámetro de cilindro de 32 a 40 mm



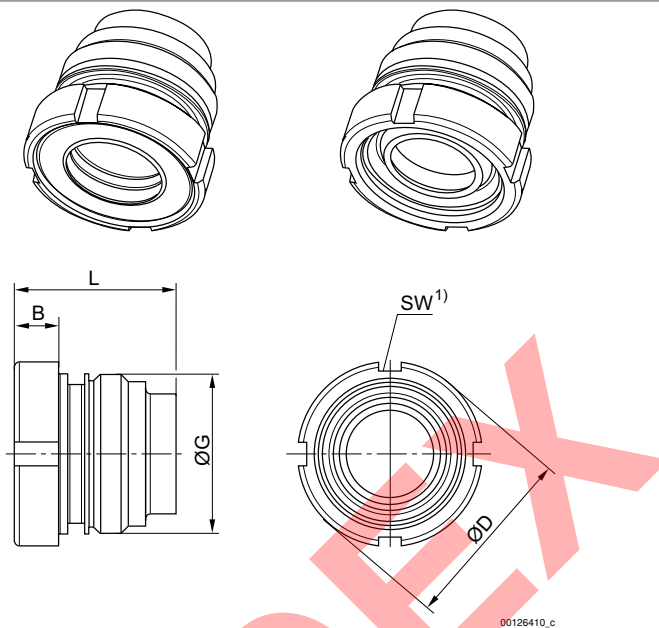
Los números de material marcados en negrita están disponibles en stock en el almacén central de Alemania. Para información más detallada, véase la cesta de la compra

Catálogo de neumática, PDF online, estado 2017-05-04, © AVENTICS S.à r.l., reservado el derecho a modificaciones

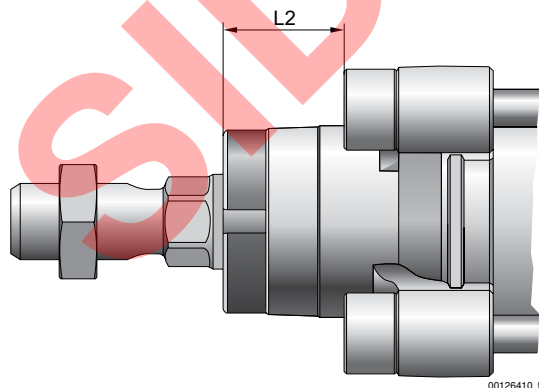
Sidex Suministros, S.L.: Polígono Industrial El Tiro, s/n. 30100 Murcia. Teléfono: 968 306 000, E-mail: info@sidex.es

## ISO 15552, Serie TRB - inch Accesorios

Para diámetro de cilindro de 50 a 125 mm



1) Se puede montar con una llave para tuercas ranuradas según DIN 1810 A



N° de material	Ø	B	ØD	G	L	L2	SW					
0496400704	32	6,7	24,5	M22x1	23	16,25	23					
0496401107	32	6,7	24,5	M22x1	23	16,25	23					
0496401700	32	6,7	24,5	M22x1	23	16,25	23					
<b>0496400402</b>	40	9,2	34	M26x1,5	28,1	18,25	32					
0496401409	40	9,2	34	M26x1,5	28,1	18,25	32					
0496400801	40	9,2	34	M26x1,5	28,1	18,25	32					
0496401204	40	9,2	34	M26x1,5	28,1	18,25	32					
0496401808	40	9,2	34	M26x1,5	28,1	18,25	32					
<b>0496400518</b>	50, 63	9	38,5	M33x2	33,5	25	40-42					
<b>0496401506</b>	50, 63	9	38,5	M33x2	33,5	25	40-42					
0496400909	50, 63	9	38,5	M33x2	33,5	25	40-42					
<b>0496402103</b>	50, 63	9	38,5	M33x2	33,5	25	40-42					

Los números de material marcados en negrita están disponibles en stock en el almacén central de Alemania. Para información más detallada, véase la cesta de la compra

Catálogo de neumática, PDF online, estado 2017-05-04, © AVENTICS S.à r.l., reservado el derecho a modificaciones



Cilindro de vástago ▶ Cilindros estandarizados

**ISO 15552, Serie TRB - inch**  
**Accesorios**

N° de material	Ø	B	ØD	G	L	L2	SW					
0496401905	50, 63	9	38,5	M33x2	33,5	25	40-42					
<b>0496400607</b>	80, 100	10	44	M40x2	44	33	45-50					
<b>0496401603</b>	80, 100	10	44	M40x2	44	33	45-50					
0496401018	80, 100	10	44	M40x2	44	33	45-50					
<b>0496402200</b>	80, 100	10	44	M40x2	44	33	45-50					
<b>0496402006</b>	80, 100	10	44	M40x2	44	33	45-50					
<b>0496301404</b>	125	12	57	M50x2	56	45	58-62					
0496303105	125	12	57	M50x2	56	45	58-62					
0496301307	125	12	57	M50x2	56	45	58-62					
0496301706	125	12	57	M50x2	56	45	58-62					
0496303202	125	12	57	M50x2	56	45	58-62					

SIDEX

Los números de material marcados en negrita están disponibles en stock en el almacén central de Alemania. Para información más detallada, véase la cesta de la compra

Catálogo de neumática, PDF online, estado 2017-05-04, © AVENTICS S.à r.l., reservado el derecho a modificaciones

Sidex Suministros, S.L: Polígono Industrial El Tiro, s/n. 30100 Murcia. Teléfono: 968 306 000, E-mail: info@sidex.es

**ISO 15552, Serie TRB - inch**  
**Accesorios**
**Unidad de sujeción, Serie HU1**

▶ Ø32 - 100 mm ▶ retener: fuerza del muelle, aflojado: aire comprimido

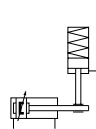


00104762

Función	Retener con mordaza de apriete
Presión de aflojamiento	4 bar / 8 bar
Temperatura ambiente mín./máx.	-10 °C / +60 °C
Temperatura del medio mín./máx.	-10 °C / +60 °C
Tamaño de partículas máx.	5 µm
Contenido de aceite del aire comprimido	0 mg/m <sup>3</sup> - 5 mg/m <sup>3</sup>
Fuerza de retención estática	Véase la tabla más abajo
<b>Materiales:</b>	
Carcasa	Aluminio, anodizado negro

**Observaciones técnicas**

- El punto de condensación de presión se debe situar como mínimo 15 °C por debajo de la temperatura ambiental y del medio, y debe ser como máx. de 3 °C.
- El contenido de aceite del aire comprimido debe permanecer constante durante toda la vida útil.
- Utilice sólo aceites permitidos por AVENTICS, véase capítulo "Información técnica".
- Atención: La unidad de sujeción no debe utilizarse para las aplicaciones siguientes: - Para la sujeción dinámica - En o como dispositivo de seguridad
- La unidad de sujeción solo se debe desbloquear cuando esté sin fuerza.
- Asegúrese de que no se modifique la dirección de carga durante un intervalo de sujeción. Un cambio de la dirección de la fuerza y fuerzas externas como golpes, vibraciones intensas o fuerzas de torsión pueden provocar que el vástago de émbolo se suelte brevemente y que se dañe la unidad de sujeción HU1.
- En estado de apriete, la unidad de sujeción debe estar exenta de presión residual (0 bar).
- Nota: La presión de pilotaje mínima es >= la presión de servicio del cilindro.

	Ø del émbolo	Ø de vástago de émbolo adecuado	Prolongación de vástagos de émbolo	Conexión de aire comprimido	Fuerza de retención estática	Peso	N° de material
	[mm]	[mm]	[mm]		[N]	[kg]	
	32	12	42	M5	650	0,2	<b>0821401165</b>
	40	16	45	G 1/8	1100	0,27	<b>0821401166</b>
	50	20	57	G 1/8	1600	0,57	<b>0821401167</b>
	63	20	57	G 1/8	2500	0,8	<b>0821401168</b>
	80	25	77	G 1/8	4000	1,85	<b>0821401169</b>
	100	25	77	G 1/8	6300	2,9	<b>0821401170</b>

Fuerza de retención a 0 bar

Los números de material marcados en negrita están disponibles en stock en el almacén central de Alemania. Para información más detallada, véase la cesta de la compra

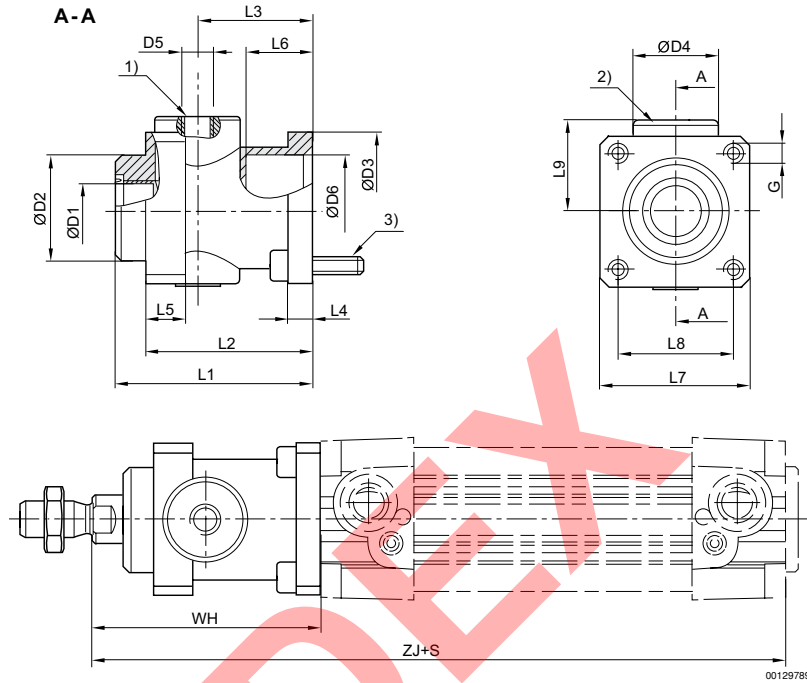
Catálogo de neumática, PDF online, estado 2017-05-04, © AVENTICS S.à r.l., reservado el derecho a modificaciones

Sidex Suministros, S.L.: Polígono Industrial El Tiro, s/n. 30100 Murcia. Teléfono: 968 306 000, E-mail: info@sidex.es

Cilindro de vástago ▶ Cilindros estandarizados

ISO 1552, Serie TRB - inch  
Accesorios

Dimensiones



- 1) conexión de aire
  - 2) Cartucho de retención
  - 3) tornillos de fijación 4x
- S = carrera

Ø del émbolo	Ø D1	Ø D2	Ø D3	Ø D4	D5	L1	L2	L3	L4	L5	L6	L7	L8
32	12	30	35	25	M5	58	48	34	8	13	20,5	45	32,5
40	16	35	40	28	G 1/8	65	55	38	8	13	22,5	50	38
50	20	40	50	35	G 1/8	82	70	48	15	16	29,5	60	46,5
63	20	45	60	38	G 1/8	82	70	49,5	15	16	29,5	70	56,5
80	25	45	80	48	G 1/8	110	90	61	18	20	35	90	72
100	25	55	100	58	G 1/8	115	100	69	18	20	-	105	89

Ø del émbolo	L9	G	WH	ZJ									
32	25,5	M6	68	162									
40	30	M6	75	180									
50	36	M8	94	200									
63	40	M8	94	215									
80	50	M10	123	251									
100	58	M10	128	266									

Los números de material marcados en negrita están disponibles en stock en el almacén central de Alemania. Para información más detallada, véase la cesta de la compra

Catálogo de neumática, PDF online, estado 2017-05-04, © AVENTICS S.à r.l., reservado el derecho a modificaciones

Sidex Suministros, S.L.: Polígono Industrial El Tiro, s/n. 30100 Murcia. Teléfono: 968 306 000, E-mail: info@sidex.es

**ISO 15552, Serie TRB - inch**  
**Accesorios**
**Unidad de retención, Serie LU1**
**▶ Ø32 - 100 mm ▶ retener: fuerza del muelle regulable, aflojado: aire comprimido**


00136968

Función	Borne con excéntrica
Presión de aflojamiento	2 bar / 8 bar
Temperatura ambiente mín./máx.	-20 °C / +80 °C
Temperatura del medio mín./máx.	-20 °C / +80 °C
Tamaño de partículas máx.	5 µm
Contenido de aceite del aire comprimido	0 mg/m <sup>3</sup> - 5 mg/m <sup>3</sup>
Fuerza de retención estática	Véase la tabla más abajo

**Materiales:**

Carcasa	Aluminio, anodizado
Tapa	fundición aluminio a presión

**Observaciones técnicas**

- El punto de condensación de presión se debe situar como mínimo 15 °C por debajo de la temperatura ambiental y del medio, y debe ser como máx. de 3 °C.
- El contenido de aceite del aire comprimido debe permanecer constante durante toda la vida útil.
- Utilice sólo aceites permitidos por AVENTICS, véase capítulo "Información técnica".
- Atención: La unidad de retención no debe emplearse para las siguientes aplicaciones: - para retención dinámica- en un dispositivo de seguridad o como tal
- La unidad de retención solo se debe desbloquear cuando esté sin fuerza.
- Nota: La presión de soldado mínima es >= la presión de servicio del cilindro. La fuerza de retención depende de la fuerza del muelle ajustada.

	Ø del émbolo	Ø de vástago de émbolo adecuado	Prolongación de vástagos de émbolo	Conexión de aire comprimido	Fuerza de retención estática	Peso	N° de material
	[mm]	[mm]	[mm]		[N]	[kg]	
	32	12	79	G 1/8	840	1,75	<b>0821401130</b>
	40	16	81		1100	1,75	<b>0821401131</b>
	50, 63	20	100		2700	3	<b>0821401132</b>
	80, 100	25	140		5800	8,8	<b>0821401133</b>

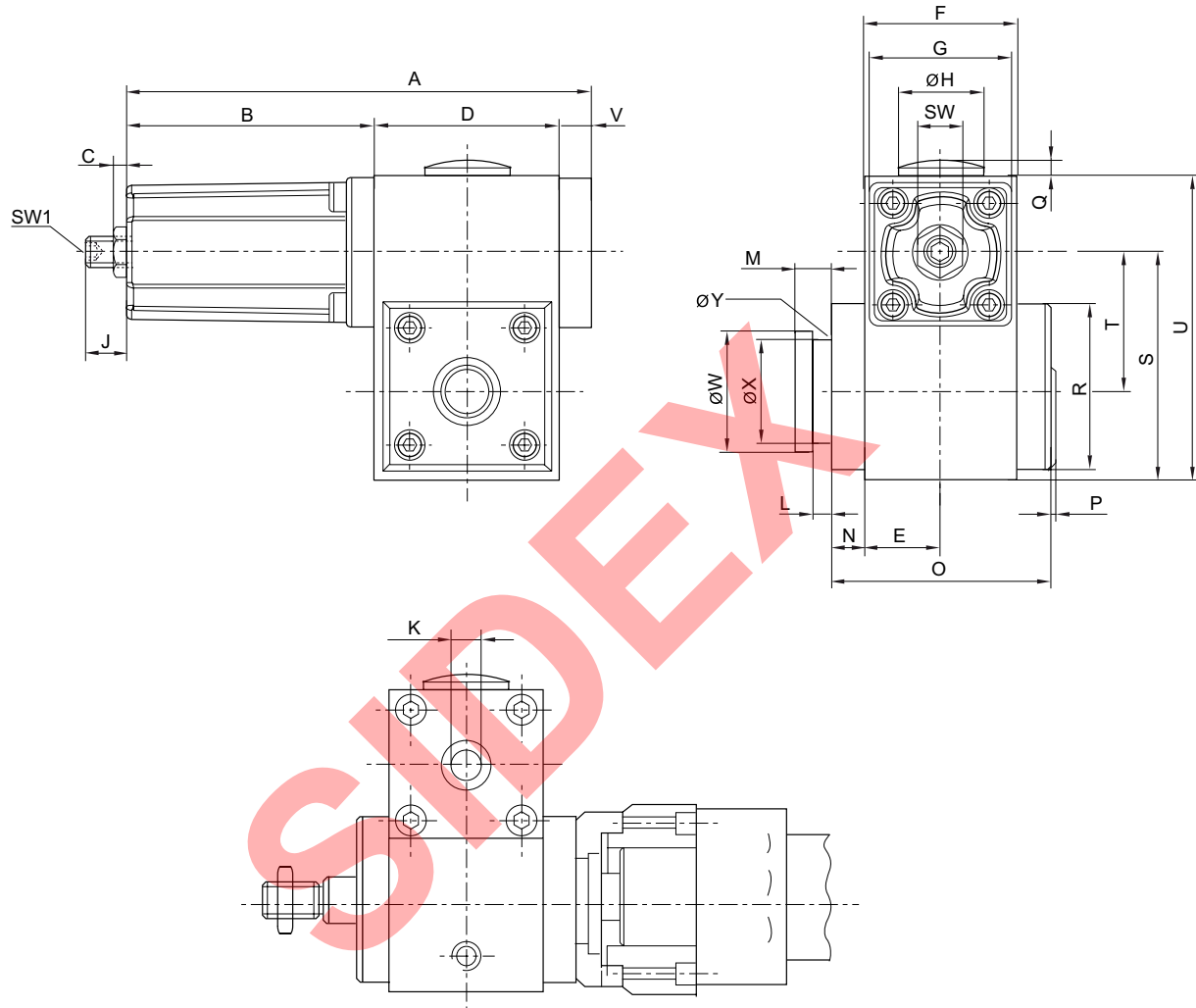
Fuerza de retención a 0 bar

Para el montaje, solicitar por separado como accesorios los elementos de fijación importantes LU3, LU4 y LU5.

## Cilindro de vástago ▶ Cilindros estandarizados

### ISO 15552, Serie TRB - inch Accesorios

#### Dimensiones



00119254\_a

Ø del émbolo	A	B	C	D	E	F	G	ØH	J	K	L	M	N
32	135	69	10	56	23	46	45	30	19	G 1/8	4,1	8	9
40	135	69	10	56	23	46	45	30	18	G 1/8	5,1	10	9
50, 63	169	90	10	69	30	60	55	30	17	G 1/8	5,1	10	9
80, 100	208	98	16,7	100	40	80	65	37,5	15	G 1/8	8,1	16	13

Ø del émbolo	O	P	Q	R	S	SW	SW1	T	U	V	ØW	ØX	ØY
32	65	3	2,5	50	69	15	5	41,9	92	10	29,9	24	3
40	65	3	2,5	50	69	15	5	40,5	92	10	39,9	30	3
50, 63	84	3	2,5	60	80	15	5	48	111	10	39,9	30	3
80, 100	118	3	2	90	119	24	8	72	155	10	54,9	40	5

Los números de material marcados en negrita están disponibles en stock en el almacén central de Alemania. Para información más detallada, véase la cesta de la compra

Catálogo de neumática, PDF online, estado 2017-05-04, © AVENTICS S.à r.l., reservado el derecho a modificaciones

Sidex Suministros, S.L.: Polígono Industrial El Tiro, s/n. 30100 Murcia. Teléfono: 968 306 000, E-mail: info@sidex.es

## ISO 15552, Serie TRB - inch Accesorios

### Unidad de retención, Serie LU1

▶ Ø32 - 100 mm ▶ retener: fuerza del muelle, aflojado: aire comprimido



00119253

Función	Borne con excéntrica
Presión de aflojamiento	Véase la tabla más abajo
Temperatura ambiente mín./máx.	-20 °C / +80 °C
Temperatura del medio mín./máx.	-20 °C / +80 °C
Tamaño de partículas máx.	5 µm
Contenido de aceite del aire comprimido	0 mg/m³ - 5 mg/m³
Fuerza de retención estática	Véase la tabla más abajo

## Materiales:

Carcasa	Aluminio, anodizado
Tapa	fundición aluminio a presión

#### Observaciones técnicas

- El punto de condensación de presión se debe situar como mínimo 15 °C por debajo de la temperatura ambiental y del medio, y debe ser como máx. de 3 °C.
- El contenido de aceite del aire comprimido debe permanecer constante durante toda la vida útil.
- Utilice sólo aceites permitidos por AVENTICS, véase capítulo "Información técnica".
- Atención: La unidad de retención no debe emplearse para las siguientes aplicaciones: - para retención dinámica- en un dispositivo de seguridad o como tal
- La unidad de retención solo se debe desbloquear cuando esté sin fuerza.

	Ø del émbolo	Ø de vástago de émbolo adecuado	Prolongación de vástagos de émbolo	Conexión de aire comprimido	Presión de aflojamiento	Fuerza de retención estática	Peso	N° de material
	[mm]	[mm]	[mm]		[bar]	[N]	[kg]	
	32	12	79	G 1/8	4,5 / 8	740	1,52	R412003730
	40	16	81		4,5 / 8	1000	1,5	R412003731
	50, 63	20	100		4,5 / 8	2300	2,56	<b>R412003732</b>
	80, 100	25	140		4,5 / 8	4000	7,7	R412003733
	32	12	79		5,5 / 8	840	1,52	0821401134
	40	16	81		5,5 / 8	1100	1,5	0821401135
	50, 63	20	100		5,5 / 8	2700	2,56	<b>0821401136</b>
	80, 100	25	140		5,5 / 8	5800	7,7	<b>0821401137</b>

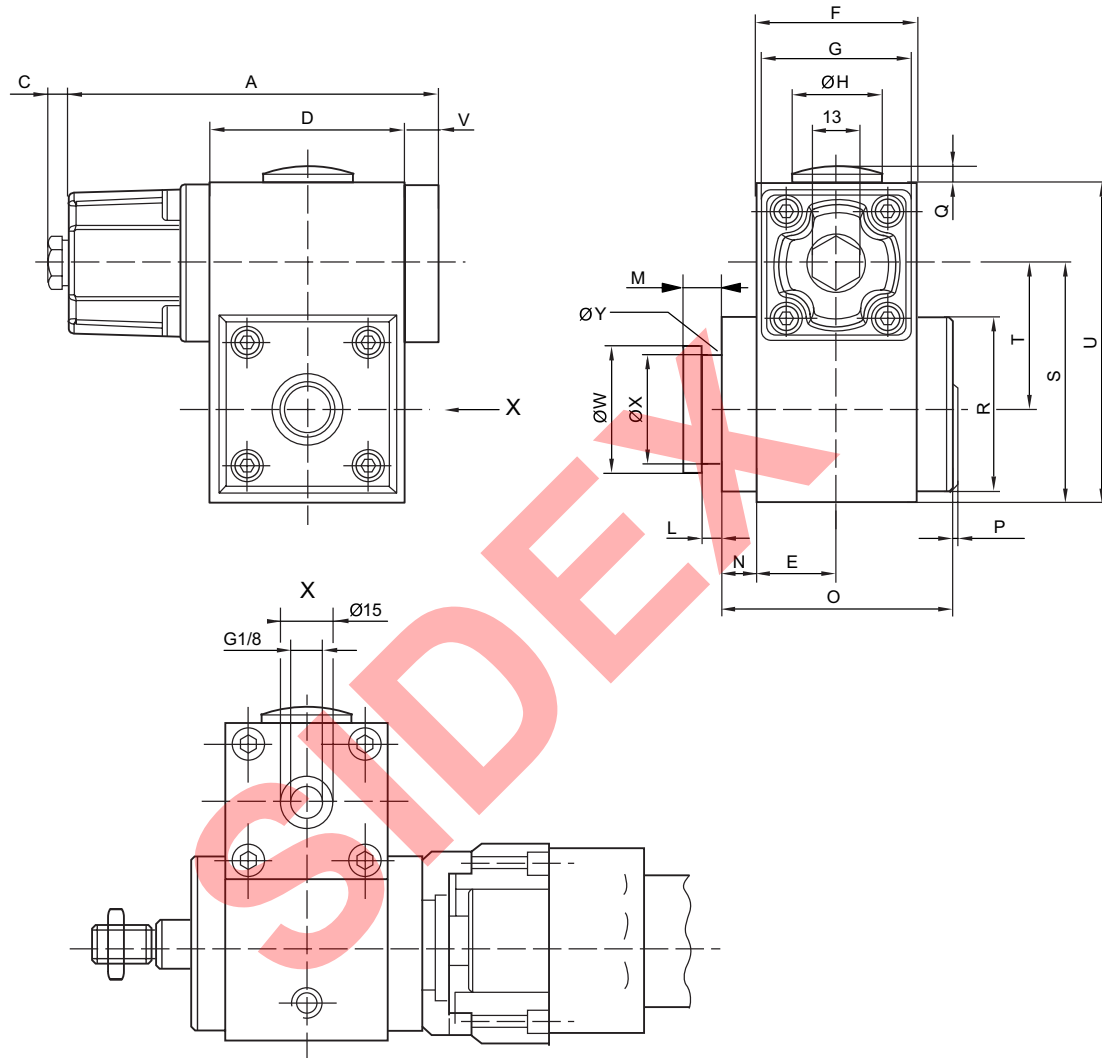
Fuerza de retención a 0 bar

Para el montaje, solicitar por separado como accesorios los elementos de fijación importantes LU3, LU4 y LU5.

## Cilindro de vástago ▶ Cilindros estandarizados

### ISO 15552, Serie TRB - inch Accesorios

#### Dimensiones



00119254

Ø del émbolo	A	C	D	E	F	G	Ø H	L	M	N	O	P	Q
32	106	6	56	23	46	45	30	4,1	8	9	65	3	2,5
40	106	6	56	23	46	45	30	5,1	10	9	65	3	2,5
50, 63	139,5	6	69	30	60	55	30	5,1	10	9	83,5	3	2,5
80, 100	176,5	6	100	40	80	65	37,5	8,1	16	13	118	3	2
Ø del émbolo	R	S	T	U	V	Ø W	Ø X	Ø Y					
32	50	68,5	41,9	91,5	10	29,9	24	3					
40	50	68,5	40,5	91,5	10	39,9	30	3					
50, 63	60	79,5	48	110	10	39,9	30	3					
80, 100	90	119	72	155	10	54,9	40	5					

Los números de material marcados en negrita están disponibles en stock en el almacén central de Alemania. Para información más detallada, véase la cesta de la compra

Catálogo de neumática, PDF online, estado 2017-05-04, © AVENTICS S.à r.l., reservado el derecho a modificaciones

Sidex Suministros, S.L.: Polígono Industrial El Tiro, s/n. 30100 Murcia. Teléfono: 968 306 000, E-mail: info@sidex.es

**ISO 15552, Serie TRB - inch  
Accesorios**
**Unidad de retención, Serie LU6**
**▶ Ø32 - 125 mm ▶ Retención y frenado: fuerza del muelle no ajustable, aflojado: aire comprimido**


00134922

Tipo	Retención de las mordazas de apriete
Función	Retención estática Frenado dinámico
Presión de aflojamiento	4 bar / 10 bar
Temperatura ambiente mín./máx.	-25 °C / +80 °C
Temperatura del medio mín./máx.	-25 °C / +80 °C
Fluido	Aire comprimido
Tamaño de partículas máx.	5 µm
Contenido de aceite del aire comprimido	0 mg/m³
<b>Materiales:</b>	
Carcasa	Aluminio, anodizado
Junta	Caucho de nitrilo butadieno
Rascador	Caucho de nitrilo butadieno

**Observaciones técnicas**

- El punto de condensación de presión se debe situar como mínimo 15 °C por debajo de la temperatura ambiental y del medio, y debe ser como máx. de 3 °C.
- La temperatura máxima de ambiente y del medio es de +70 °C para la función de frenado dinámico.
- **NOTA:** Antes de presurizar la unidad de retención debe procurarse que haya equilibrio de fuerzas en el émbolo del cilindro de accionamiento. En las instrucciones de servicio encontrará más indicaciones relevantes para la seguridad. La unidad de retención puede utilizarse en controles con un nivel de rendimiento máx. e según DIN EN ISO 13849-1 ("Principios básicos de seguridad y de eficacia probada"). Para el uso en controles de las categorías de la 2 a la 4, son necesarias otras medidas técnicas de control según la norma DIN EN ISO 13849-1.
- La unidad de retención se puede utilizar como un componente individual o bien premontada en un cilindro.
- Volumen de suministro: LU6 con 4 tuercas con collar, 4 discos y 4 tirantes



Cilindro de vástago ▶ Cilindros estandarizados

ISO 15552, Serie TRB - inch  
Accesorios

Ø del émbolo		[mm]	32	40	50	63	80
Fuerza máx. de retención/frenado	$F_{LU6}$	[N]	760	1200	1900	3000	5000
Máx. masas móviles, externas	$m_{max}$	[kg]	77	122	194	306	510
Velocidad máx. del vástago del émbolo	$v_{max}$	[m/s]	1	1	1	1	1
Energía de frenado total máx.	$E_{total}$	[10 <sup>6</sup> J]	3,2	6	10	18	36
Energía de frenado máx. por hora	$P_{LU6}$	[J/h]	720	1350	2250	4050	8100
Energía de frenado máx. por ciclo de frenado	$E_{LU6}$	[J]	4,8	9	15	27	54
Energía de frenado por ciclo de frenado en relación con B10d	$E_{B10d}$	[J]	1,6	3	5	9	18
Tiempo de reacción freno (4 bar)	$t_{brake}$	[s]	0,08	0,08	0,08	0,08	0,08
Tiempo de reacción freno (6,3 bar)	$t_{brake}$	[s]	0,1	0,1	0,1	0,1	0,1
Tiempo de reacción freno (10 bar)	$t_{brake}$	[s]	0,12	0,12	0,12	0,12	0,12

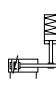
Ø del émbolo		[mm]	100	125			
Fuerza máx. de retención/frenado	$F_{LU6}$	[N]	8000	12000			
Máx. masas móviles, externas	$m_{max}$	[kg]	815	1223			
Velocidad máx. del vástago del émbolo	$v_{max}$	[m/s]	1	1			
Energía de frenado total máx.	$E_{total}$	[10 <sup>6</sup> J]	58	93			
Energía de frenado máx. por hora	$P_{LU6}$	[J/h]	13200	21000			
Energía de frenado máx. por ciclo de frenado	$E_{LU6}$	[J]	88	140			
Energía de frenado por ciclo de frenado en relación con B10d	$E_{B10d}$	[J]	29	47			
Tiempo de reacción freno (4 bar)	$t_{brake}$	[s]	0,09	0,09			
Tiempo de reacción freno (6,3 bar)	$t_{brake}$	[s]	0,11	0,11			
Tiempo de reacción freno (10 bar)	$t_{brake}$	[s]	0,13	0,13			

Los números de material marcados en negrita están disponibles en stock en el almacén central de Alemania. Para información más detallada, véase la cesta de la compra

Catálogo de neumática, PDF online, estado 2017-05-04, © AVENTICS S.à r.l., reservado el derecho a modificaciones

Sidex Suministros, S.L.: Polígono Industrial El Tiro, s/n. 30100 Murcia. Teléfono: 968 306 000, E-mail: info@sidex.es

**ISO 15552, Serie TRB - inch**  
**Accesorios**

	Ø del émbolo	Ø de vástago de émbolo adecuado	Prolongación de vástagos de émbolo	Conexión de aire comprimido	Caudal requerido	Peso	Par de torsión máx. del vástago de émbolo	N° de material
	[mm]	[mm]	[mm]		Qn [l/min]	[kg]	[Nm]	
	32	12	125	G 1/8	50	0,8	0,5	<b>5230996402</b>
	40	16	125	G 1/8	70	1	1	<b>5231996402</b>
	50	20	145	G 1/8	140	1,8	2	<b>5232996402</b>
	63	20	165	G 1/8	240	2,8	2,5	<b>5233996402</b>
	80	25	185	G 1/8	450	5,5	5	<b>5234996402</b>
	100	25	220	G 1/8	700	9,5	9	<b>5235996402</b>
	125	32	220	G 1/4	1200	13,8	15	<b>5236996402</b>

N° de material	Valor B10d, estático	Valor B10d, dinámico	Resistencia al pandeo del vástago de émbolo 1)	
			Carrera máx. de cilindro según modelo 1 de Euler [mm]	Carrera máx. de cilindro según modelo 2 de Euler [mm]
<b>5230996402</b>	5.000.000	2.000.000	750	400
<b>5231996402</b>			1100	550
<b>5232996402</b>			1350	700
<b>5233996402</b>			950	500
<b>5234996402</b>			1350	700
<b>5235996402</b>			950	500
<b>5236996402</b>			1500	800

1) Solo válidos en el caso dinámico y solamente en retracción

## Fórmulas y cálculos de ejemplo

<b>Preselección de la fuerza de frenado de la unidad de retención LU6</b>	<b>Ejemplo: 30 kg de carga (frenado)</b>
$F_{load} = m * g * 2$ (factor de seguridad) $F_{LU6} \geq F_{load}$	$588,6 N = F_{load}$ $760 N \text{ para } \varnothing 32 = F_{LU6}$
<b>Preselección del diámetro de cilindro PRA/TRB</b>	<b>Ejemplo: 30 kg de carga, 500 mm de carrera, 6 bar, movimiento vertical, tiempo de ciclo 0,65 s</b>
a) Comprobación del diámetro de cilindro	→ Programa de cálculo: Comprobar ambos sentidos de movimiento $\varnothing 32$ : demasiada energía $\varnothing 40$ : energía correcta
b) Comprobación de la velocidad del vástago de émbolo	→ Programa de cálculo
$v_{load} \leq v_{max}$	$0,77 \text{ m/s} = v_{load}$ $1,00 \text{ m/s} = v_{max}$
c) Comprobación de la energía de frenado	
$E_{load} = \frac{1}{2} m * v^2$ $E_{LU6} \geq E_{load}$	$8,9 J = E_{load}$ $9,0 J = E_{LU6}$
<b>Comprobación: observación de la potencia LU6</b>	<b>Ejemplo: 30 kg de carga, 120 frenados por hora</b>
$P_{load} = E_{load} * n_{brake}$ $P_{LU6} \geq P_{load}$	$1067,2 J/h = P_{load}$ $1350 J/h = P_{LU6}$
<b>Cálculo de la vida útil esperada</b>	<b>Ejemplo: 30 kg de carga, LU6 Ø40</b>
$E_{total} / E_{load} = B10d$ $B10d \leq 2 * 10^6$	$674.650 = B10d$
<b>Cálculo del recorrido de frenado</b>	
$S_{brake} = S_{dead time} + S_{LU6}$ $S_{dead time} = (t_{brake} + t_{valve}) * v_{load}$ $S_{LU6} = E_{load} / F_{LU6}$	$t_{valve}$ = en función de la válvula utilizada

Los números de material marcados en negrita están disponibles en stock en el almacén central de Alemania. Para información más detallada, véase la cesta de la compra

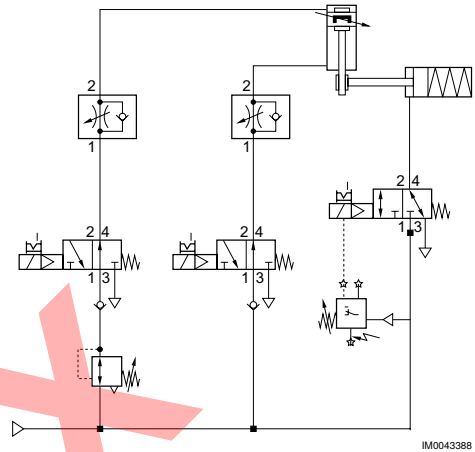
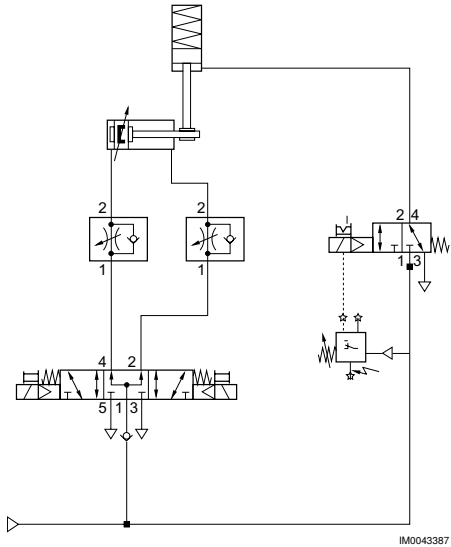
Catálogo de neumática, PDF online, estado 2017-05-04, © AVENTICS S.à r.l., reservado el derecho a modificaciones

Sidex Suministros, S.L.: Polígono Industrial El Tiro, s/n. 30100 Murcia. Teléfono: 968 306 000, E-mail: info@sidex.es

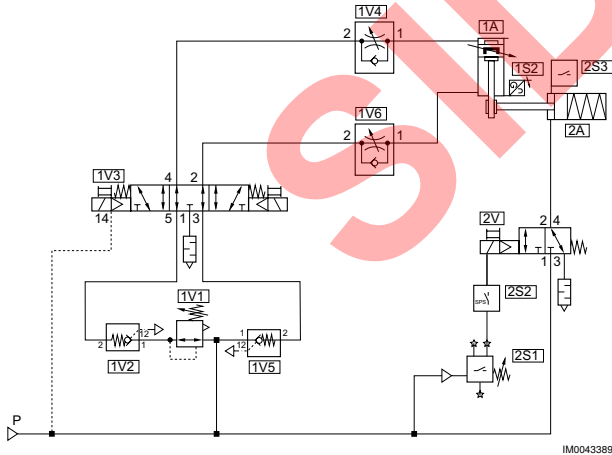
Cilindro de vástago ▶ Cilindros estandarizados

ISO 15552, Serie TRB - inch  
Accesorios

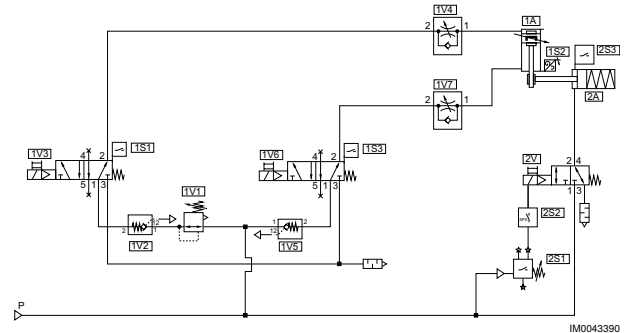
Commutaciones de ejemplo para funciones no relevantes para la seguridad: Posición de montaje horizontal | Posición de montaje vertical



Commutaciones de ejemplo para funciones de parada referidas a la seguridad: Posición de montaje horizontal | Posición de montaje vertical



Canal 1: parada y bloqueo seguros  
Canal 2: mando de freno seguro

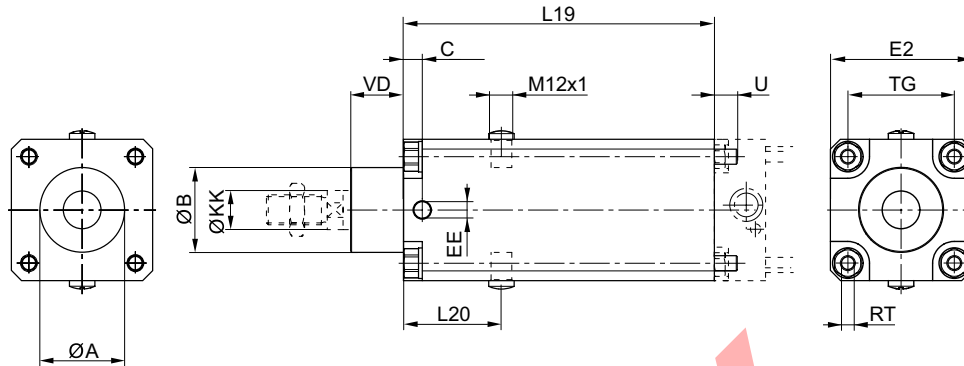


Canal 1: parada y bloqueo seguros  
Canal 2: mando de freno seguro

Los números de material marcados en negrita están disponibles en stock en el almacén central de Alemania. Para información más detallada, véase la cesta de la compra

Catálogo de neumática, PDF online, estado 2017-05-04, © AVENTICS S.à r.l., reservado el derecho a modificaciones

Sidex Suministros, S.L.: Polígono Industrial El Tiro, s/n. 30100 Murcia. Teléfono: 968 306 000, E-mail: info@sidex.es

**ISO 15552, Serie TRB - inch**  
**Accesorios**
**Dimensiones**


00134223

Ø del émbolo	ØA	ØB d11	C	EE	E2	L19	L20	ØKK e8-h9	TG	RT	U	VD
32	30,5	30	9	G1/8	48	125	44	12	32,5	M6	10	19
40	35,5	35	9	G1/8	53	125	44	16	38	M6	10	21
50	40,5	40	9	G1/8	63	145	49	20	46,5	M8	11	28
63	45,5	45	10	G1/8	75	165	52	20	56,5	M8	11	28
80	45,5	45	11	G1/8	98	185	61,5	25	72	M10	16	34
100	55,5	55	13	G1/8	118	220	68	25	89	M10	16	37
125	60,5	60	13	G1/4	142	220	75	32	110	M12	16	45

**Brida de sujeción, Serie LU3**  
**▶ para cilindro con unidad de retención**

Temperatura ambiente mín./máx.	-20 °C / +80 °C
Temperatura del medio mín./máx.	-20 °C / +80 °C
Tamaño de partículas máx.	5 µm
Contenido de aceite del aire comprimido	0 mg/m³ - 5 mg/m³



23488

**Materiales:**  
 Carcasa

Hierro fundido con grafito esférico, galvanizado

**Observaciones técnicas**

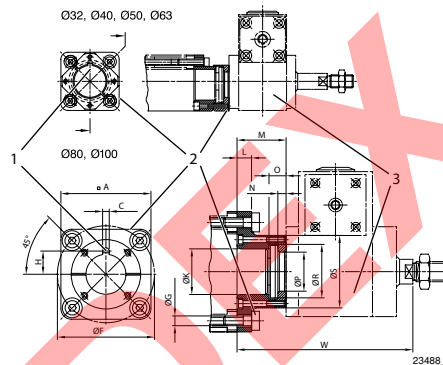
- El punto de condensación de presión se debe situar como mínimo 15 °C por debajo de la temperatura ambiental y del medio, y debe ser como máx. de 3 °C.
- El contenido de aceite del aire comprimido debe permanecer constante durante toda la vida útil.
- Utilice sólo aceites permitidos por AVENTICS, véase capítulo "Información técnica".

Cilindro de vástago ▶ Cilindros estandarizados

ISO 15552, Serie TRB - inch  
Accesorios

Para Ø de émbolo	Peso	N° de material
[mm]	[kg]	
32	0,235	<b>1827001504</b>
40	0,36	<b>1827001505</b>
50	0,635	<b>1827001506</b>
63	0,84	<b>1827001508</b>
80	1,62	<b>1827001433</b>
100	2,27	<b>1827001434</b>

Dimensiones



Tornillos incluidos en el volumen de suministro  
Unidad de retención 4x90° desplazable

A	C +0,1	Ø F ±0,2	G H13	H	Ø K H10	L	M	N -0,1	O 1)	Ø P +0,2	Ø R +0,5	Ø S	W
50	3,6	46	6,6	13,2	30	7	27,2	3,9	8	24,2	33	46,5	105
57	3,6	54	6,6	18,2	35	9,5	33,3	4,9	10	30,2	40	55,5	111
68	3,6	66	8,4	18,2	40	11	38,3	4,9	10	30,2	40	66	137
75	3,6	80	8,4	18,2	45	11	38,3	4,9	10	30,2	40	71	137
95	6	102	10,5	24,5	45	15	52	7,9	16	40,2	55	75	186
115	6	126	10,5	24,6	55	15	57	7,9	16	40,2	55	80	191

1) Mín.

**ISO 1552, Serie TRB - inch**  
**Accesorios**
**Fijación por pie, Serie LU4**  
 ▶ para cilindro con unidad de retención


23489

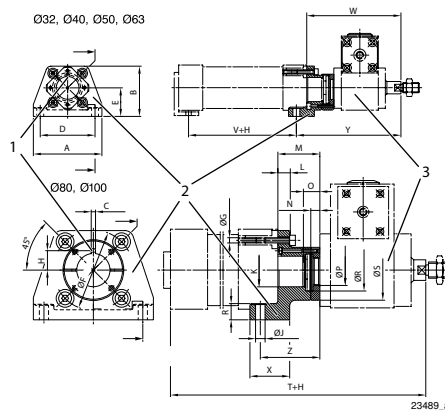
Temperatura ambiente mín./máx.	-20 °C / +80 °C
Temperatura del medio mín./máx.	-20 °C / +80 °C
Tamaño de partículas máx.	5 µm
Contenido de aceite del aire comprimido	0 mg/m³ - 5 mg/m³

Materiales:	
Carcasa	Hierro fundido con grafito esférico, galvanizado

**Observaciones técnicas**

- El punto de condensación de presión se debe situar como mínimo 15 °C por debajo de la temperatura ambiental y del medio, y debe ser como máx. de 3 °C.
- El contenido de aceite del aire comprimido debe permanecer constante durante toda la vida útil.
- Utilice sólo aceites permitidos por AVENTICS, véase capítulo "Información técnica".

	Para Ø de émbolo	N° de material
	[mm]	
	32	1827001520
	40	1827001521
	50	1827001522
	63	1827001526
	80	1827001524
	100	1827002152

**Dimensiones**


H = carrera

Unidad de retención 4x90° desplazable

Los números de material marcados en negrita están disponibles en stock en el almacén central de Alemania. Para información más detallada, véase la cesta de la compra

Catálogo de neumática, PDF online, estado 2017-05-04, © AVENTICS S.à r.l., reservado el derecho a modificaciones

Sidex Suministros, S.L.: Polígono Industrial El Tiro, s/n. 30100 Murcia. Teléfono: 968 306 000, E-mail: info@sidex.es

Cilindro de vástago ▶ Cilindros estandarizados

ISO 15552, Serie TRB - inch  
Accesorios

A	B	C ±0,1	D ±0,1	E	Ø F	Ø G H13	I	J H8	K H10	L	M	N	O	Ø P
79	57	3,6	65	32	46	6,6	13,2	6,6	30	7	27	3,9	-	24,2
90	64	3,6	75	36	54	6,6	18,2	6,6	35	9,5	33	4,9	13	30,2
110	80	3,6	90	45	66	8,4	18,2	9	40	11	38	4,9	-	30,2
120	90	3,6	100	50	80	8,4	18,2	9	45	11	38	4,9	-	30,2
153	113	6	128	63	102	10,5	24,5	11	45	15	52	7,9	18	40,2
176	133	6	148	71	126	10,5	24,6	11	55	15	57	7,9	-	40,2

A	R	Ø R	Ø S	T	V	W	X	Y	Z					
79	9	30	46,5	199	68	105	32	118	40					
90	11	40	55,5	216	79	111	32	124	46					
110	15	40	66	243	74	137	41	153	54					
120	15	40	71	258	89	137	41	153	54					
153	19,5	55	75	314	84	186	50	208	74					
176	19,5	55	80	329	94	191	50	213	79					

Fijación por brida, Serie LU5  
▶ para cilindro con unidad de retención



23490

Temperatura ambiente mín./máx.	-20 °C / +80 °C
Temperatura del medio mín./máx.	-20 °C / +80 °C
Tamaño de partículas máx.	5 µm
Contenido de aceite del aire comprimido	0 mg/m³ - 5 mg/m³

Materiales:	
Carcasa	Hierro fundido con grafito esférico, galvanizado

Observaciones técnicas

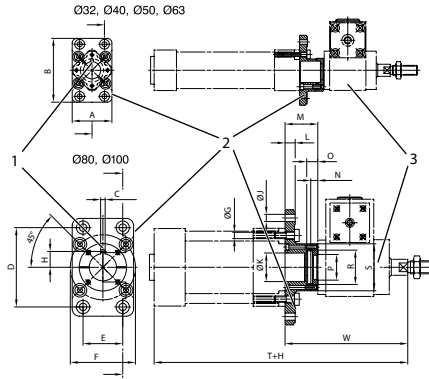
- El punto de condensación de presión se debe situar como mínimo 15 °C por debajo de la temperatura ambiental y del medio, y debe ser como máx. de 3 °C.
- El contenido de aceite del aire comprimido debe permanecer constante durante toda la vida útil.
- Utilice sólo aceites permitidos por AVENTICS, véase capítulo "Información técnica".

Para Ø de émbolo	N° de material
[mm]	
32	1827001512
40	1827001513
50	1827001514
63	1827001503
80	1827001516
100	1827001517

Los números de material marcados en negrita están disponibles en stock en el almacén central de Alemania. Para información más detallada, véase la cesta de la compra

Catálogo de neumática, PDF online, estado 2017-05-04, © AVENTICS S.à r.l., reservado el derecho a modificaciones

Sidex Suministros, S.L.: Polígono Industrial El Tiro, s/n. 30100 Murcia. Teléfono: 968 306 000, E-mail: info@sidex.es

**Dimensiones**


23490\_a

A	B	C ±0,1	D ±0,1	E ±0,1	Ø F ±0,2	Ø G H13	H	Ø J H13	Ø K H10	L	M	N ±0,1	O 1)	Ø P +0,2
50	79	3,6	64	32	46	6,6	13,2	7	30	8	27	3,9	8	24,2
56	91	3,6	72	36	54	6,6	18,2	9	35	10	33,3	4,9	10	30,2
70	111	3,6	90	45	66	8,4	18,2	9	40	12	38,3	4,9	10	30,2
80	120	3,6	100	50	80	8,4	18,2	9	45	12	38,3	4,9	10	30,2
100	153	6	126	63	102	10,5	24,5	12	45	16	52	7,9	16	40,2
120	178	6	150	75	126	10,5	24,6	14	55	16	57	7,9	16	40,2

A	Ø R +0,5	Ø S	W											
50	33	50	105											
56	40	55,5	111											
70	40	66	137											
80	40	71	137											
100	55	75	186											
120	55	80	191											

1) Min.



Cilindro de vástago ▶ Cilindros estandarizados

ISO 15552, Serie TRB - inch  
Accesorios

Sensor, Serie ST6

▶ Ranura en T de 6 mm ▶ con cable ▶ extremos de cables abiertos, De 2 polos, extremos de cables abiertos, De 3 polos



24712

Certificados

Temperatura ambiente mín./máx.  
Tipo de protección  
Precisión del punto de conmutación [mm]  
Lógica de conexión  
Potencia de conexión

LED indicador de estado  
Resistencia a las vibraciones  
Resistencia al choque

Materiales:

Carcasa  
Recubrimiento de cable  
Tornillo de bloqueo

Declaración de conformidad CE

cULus  
RoHS  
-30 °C / +80 °C  
IP65, IP67, IP69K  
±0,1  
NA (contacto de trabajo)  
Reed de 2 pines: máx. 10 W  
Reed de 3 pines: máx. 6 W  
Amarillo  
10 - 55 Hz, 1 mm  
30 g / 11 ms

Poliamida  
Poliuretano  
Acero inoxidable

Observaciones técnicas

- La variante de 230 V no tiene certificación cULus.

	Tipo de contacto	Longitud del cable	Tensión de servicio DC mín./máx.	Tensión de funcionamiento AC mín./máx.	Caída de tensión U con Imáx	Tensión de conmutación DC, máx.	Tensión de conmutación AC, máx.	N° de material
		[m]	[V DC]	[V AC]		[A]	[A]	
	Reed	3	10 / 230	10 / 230	I*Rs	0,13	0,13	<b>R412022866</b>
	Reed	3 5 10	10 / 30	10 / 30	I*Rs	0,3	0,5	<b>R412022869</b> <b>R412022870</b> <b>R412022871</b>
	PNP electrónico	3 5 10	10 / 30	-	≤ 2,5 V	0,13	-	<b>R412022853</b> <b>R412022855</b> <b>R412022857</b>
	NPN electrónico	3 5	10 / 30	-	≤ 2,5 V	0,13	-	<b>R412022849</b> <b>R412022850</b>

N° de material	Frecuencia de conmutación máx. kHz	tensión de servicio no activada	tensión de servicio activada	Fig.	Obs.
<b>R412022866</b>	< 0,4	-	-	Fig. 1	1); 3)
<b>R412022869</b> <b>R412022870</b> <b>R412022871</b>	< 0,4	-	-	Fig. 2	2); 3)
<b>R412022853</b> <b>R412022855</b> <b>R412022857</b>	< 1,0	< 8 mA	< 30 mA	Fig. 2	2); 4)

- 1) Interface: extremos de cables abiertos; De 2 polos
- 2) Interface: extremos de cables abiertos; De 3 polos
- 3) Protegido contra inversión de polaridad
- 4) resistente a cortocircuito / Protegido contra inversión de polaridad

Los números de material marcados en negrita están disponibles en stock en el almacén central de Alemania. Para información más detallada, véase la cesta de la compra

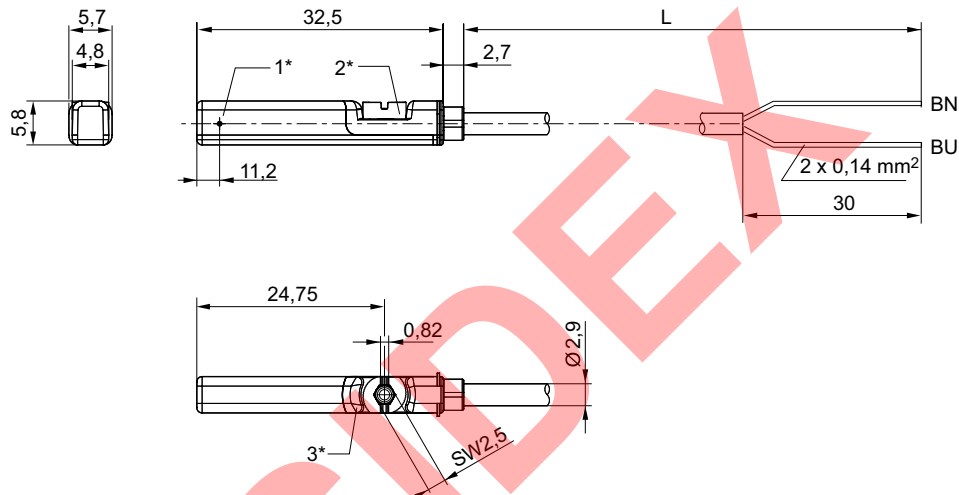
Catálogo de neumática, PDF online, estado 2017-05-04, © AVENTICS S.à r.l., reservado el derecho a modificaciones

Sidex Suministros, S.L.: Polígono Industrial El Tiro, s/n. 30100 Murcia. Teléfono: 968 306 000, E-mail: info@sidex.es

**ISO 15552, Serie TRB - inch  
Accesorios**

N° de material	Frecuencia de conmutación máx. kHz	tensión de servicio no activada	tensión de servicio activada	Fig.	Obs.
<b>R412022849</b> <b>R412022850</b>	< 1,0	< 8 mA	< 30 mA	Fig. 2	2); 4)

- 1) Interface: extremos de cables abiertos; De 2 polos  
 2) Interface: extremos de cables abiertos; De 3 polos  
 3) Protegido contra inversión de polaridad  
 4) resistente a cortocircuito / Protegido contra inversión de polaridad

**Fig. 1**


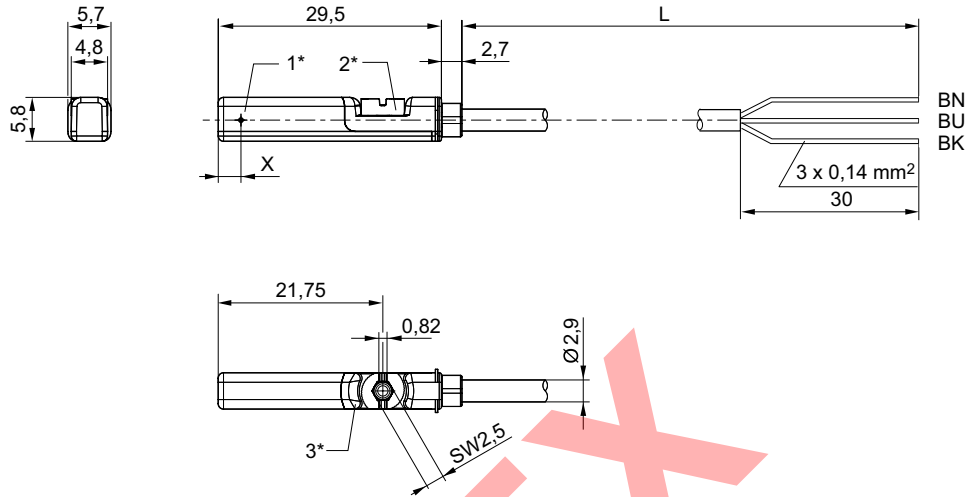
- 1\* = punto de conmutación 2\* = tornillo de bloqueo 3\* = ventana de LED transparente  
 L = longitud del cable  
 BN=marrón, BU=azul

24619

Cilindro de vástago ▶ Cilindros estandarizados

ISO 15552, Serie TRB - inch  
Accesorios

Fig. 2



1\* = punto de conmutación 2\* = tornillo de bloqueo 3\* = ventana de LED transparente  
L = longitud del cable  
BN = marrón, BK = negro, BU = azul  
X = electrónico: 11,6 mm, Reed: 8,3 mm

24620

Sensor, Serie ST6

▶ Ranura en T de 6 mm ▶ con cable ▶ extremos de cables abiertos, De 3 polos ▶ con certificación ATEX



24712

Certificados

ATEX

Temperatura ambiente mín./máx.  
Tipo de protección  
Precisión del punto de conmutación [mm]  
Corriente de reposo (sin carga)  
Tensión de servicio DC mín./máx.  
Lógica de conexión  
LED indicador de estado  
Resistencia a las vibraciones  
Resistencia al choque

Materiales:

Carcasa  
Recubrimiento de cable  
Tornillo de bloqueo

Declaración de conformidad CE  
cULus  
RoHS

II 3G Ex nA op is IIC T4 Gc X  
II 3D Ex tc IIIC T135°C Dc X

-20 °C / +50 °C  
IP67  
±0,1  
< 10 mA  
10 V DC - 30 V DC  
NA (contacto de trabajo)  
Amarillo  
10 - 55 Hz, 1 mm  
30 g / 11 ms

Poliamida  
Poliuretano  
Acero inoxidable

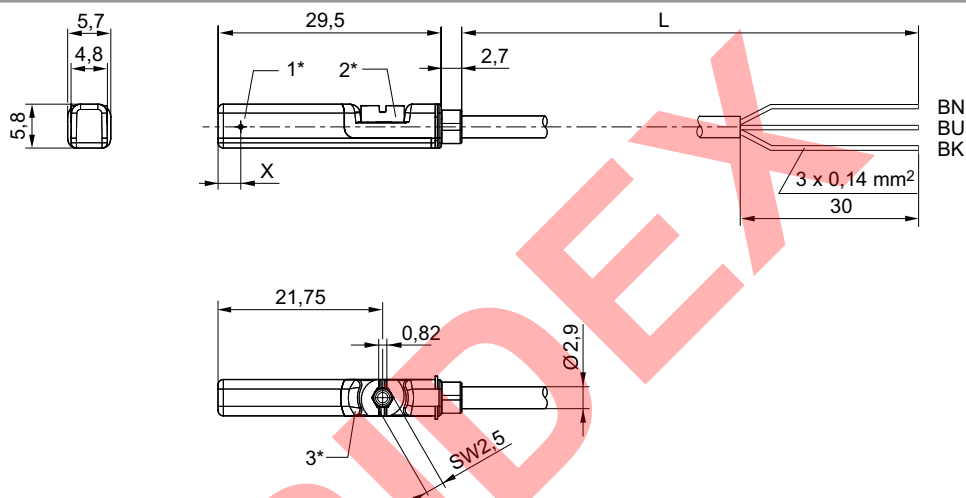
## ISO 15552, Serie TRB - inch

### Accesorios

	Tipo de contacto	Longitud del cable	Caída de tensión U con I <sub>máx</sub>	Tensión de conmutación DC, máx.	Frecuencia de conmutación máx. kHz	N° de material
		[m]		[A]		
	PNP electrónico	3	≤ 2,5 V	0,1	< 1,0	<b>R412022854</b>
		5				<b>R412022856</b>

Interface: extremos de cables abiertos; De 3 polos  
resistente a cortocircuito / Protegido contra inversión de polaridad

### Dimensiones



1\* = punto de conmutación 2\* = tornillo de bloqueo 3\* = ventana de LED transparente  
L = longitud del cable  
BN = marrón, BK = negro, BU = azul  
X = electrónico: 11,6 mm

24620

## Sensor, Serie ST6

▶ Ranura en T de 6 mm ▶ con cable ▶ Enchufe, M8, De 3 polos, con tornillo moleteado



24713

#### Certificados

Temperatura ambiente mín./máx.  
Tipo de protección  
Precisión del punto de conmutación [mm]  
Tensión de servicio DC mín./máx.  
Lógica de conexión  
Potencia de conexión  
LED indicador de estado  
Resistencia a las vibraciones  
Resistencia al choque

#### Materiales:

Carcasa  
Tornillo de bloqueo

#### Declaración de conformidad CE

cULus  
RoHS  
-30°C / +80°C  
IP65, IP67  
±0,1  
10 V DC - 30 V DC  
NA (contacto de trabajo)  
Reed de 3 pines: máx. 6 W  
Amarillo  
10 - 55 Hz, 1 mm  
30 g / 11 ms

Poliamida  
Acero inoxidable

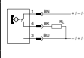
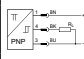

Los números de material marcados en negrita están disponibles en stock en el almacén central de Alemania. Para información más detallada, véase la cesta de la compra

Catálogo de neumática, PDF online, estado 2017-05-04, © AVENTICS S.à r.l., reservado el derecho a modificaciones

Sidex Suministros, S.L.: Polígono Industrial El Tiro, s/n. 30100 Murcia. Teléfono: 968 306 000, E-mail: info@sidex.es

Cilindro de vástago ▶ Cilindros estandarizados

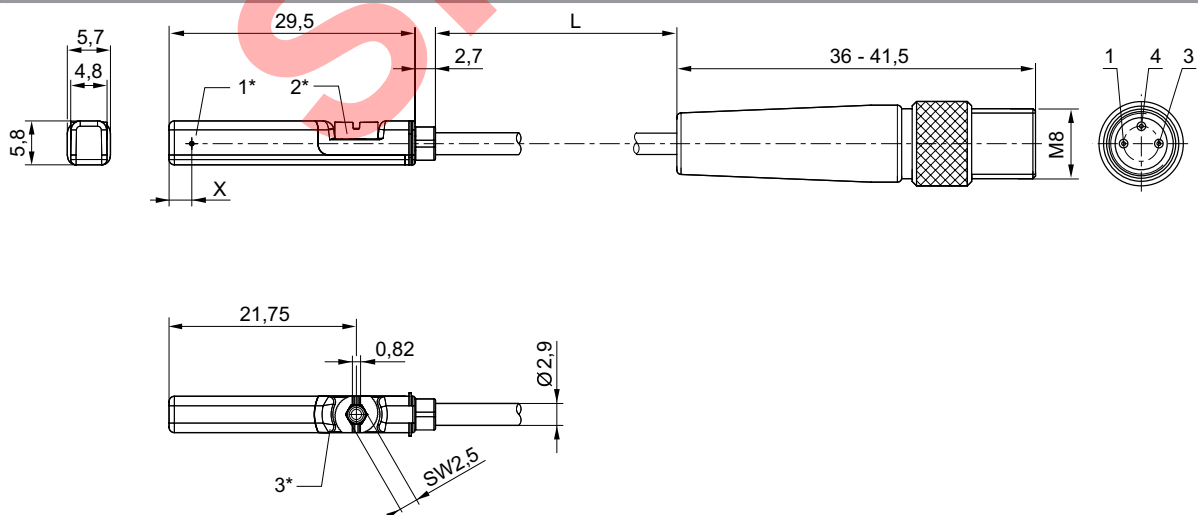
ISO 15552, Serie TRB - inch  
Accesorios

	Tipo de contacto	Recubrimiento de cable	Longitud del cable	Tensión de funcionamiento AC mín./máx.	Caída de tensión U con I <sub>máx</sub>	Tensión de conmutación DC, máx.	Tensión de conmutación AC, máx.	N° de material
			[m]	[V AC]		[A]	[A]	
	Reed	Poliuretano	0,3	10 / 30	I <sup>*</sup> Rs	0,3	0,5	<b>R412022873</b>
		Polivinilcloruro	0,3					<b>R412022875</b>
		Poliuretano	0,5					<b>R412022874</b>
	PNP electrónico	Poliuretano	0,3	-	≤ 2,5 V	0,13	-	<b>R412022859</b>
		Polivinilcloruro	0,3					<b>R412022862</b>
		Poliuretano	0,5					<b>R412022861</b>
	NPN electrónico	Poliuretano	0,3	-	≤ 2,5 V	0,13	-	<b>R412022852</b>

N° de material	Frecuencia de conmutación máx. kHz	tensión de servicio no activada	tensión de servicio activada	Obs.
<b>R412022873</b> <b>R412022875</b> <b>R412022874</b>	< 0,4	-	-	1)
<b>R412022859</b> <b>R412022862</b> <b>R412022861</b>	< 1,0	< 8 mA	< 30 mA	2)
<b>R412022852</b>	< 1,0	< 8 mA	< 30 mA	2)

1) Protegido contra inversión de polaridad  
2) resistente a cortocircuito / Protegido contra inversión de polaridad  
Interface: Enchufe; M8; De 3 polos; con tornillo moleteado

Dimensiones



1\* = punto de conmutación 2\* = tornillo de bloqueo 3\* = ventana de LED transparente  
L = longitud del cable  
X = electrónico: 11,6 mm, Reed: 8,3 mm  
ocupación de pines: 1 = (+), 3 = (-), 4 = (OUT)

24622

Los números de material marcados en negrita están disponibles en stock en el almacén central de Alemania. Para información más detallada, véase la cesta de la compra

Catálogo de neumática, PDF online, estado 2017-05-04, © AVENTICS S.à r.l., reservado el derecho a modificaciones

Sidex Suministros, S.L.: Polígono Industrial El Tiro, s/n. 30100 Murcia. Teléfono: 968 306 000, E-mail: info@sidex.es

**ISO 15552, Serie TRB - inch  
Accesorios**
**Sensor, Serie ST6**

▶ Ranura en T de 6 mm ▶ con cable ▶ Enchufe, M8, De 3 polos, con tornillo moleteado ▶ con certificación ATEX



24713

**Certificados**

ATEX

 Temperatura ambiente mín./máx.  
 Tipo de protección  
 Precisión del punto de conmutación [mm]  
 Corriente de reposo (sin carga)  
 Tensión de servicio DC mín./máx.  
 Lógica de conexión  
 LED indicador de estado  
 Resistencia a las vibraciones  
 Resistencia al choque

**Materiales:**

 Carcasa  
 Recubrimiento de cable  
 Tornillo de bloqueo

 Declaración de conformidad CE  
 cULus  
 RoHS

 II 3G Ex nA op is IIC T4 Gc X  
 II 3D Ex tc IIIC T135°C Dc X

-20°C / +50°C

IP67

±0,1

&lt; 10 mA

10 V DC - 30 V DC

NA (contacto de trabajo)

Amarillo

10 - 55 Hz, 1 mm

30 g / 11 ms

Poliamida

Poliuretano

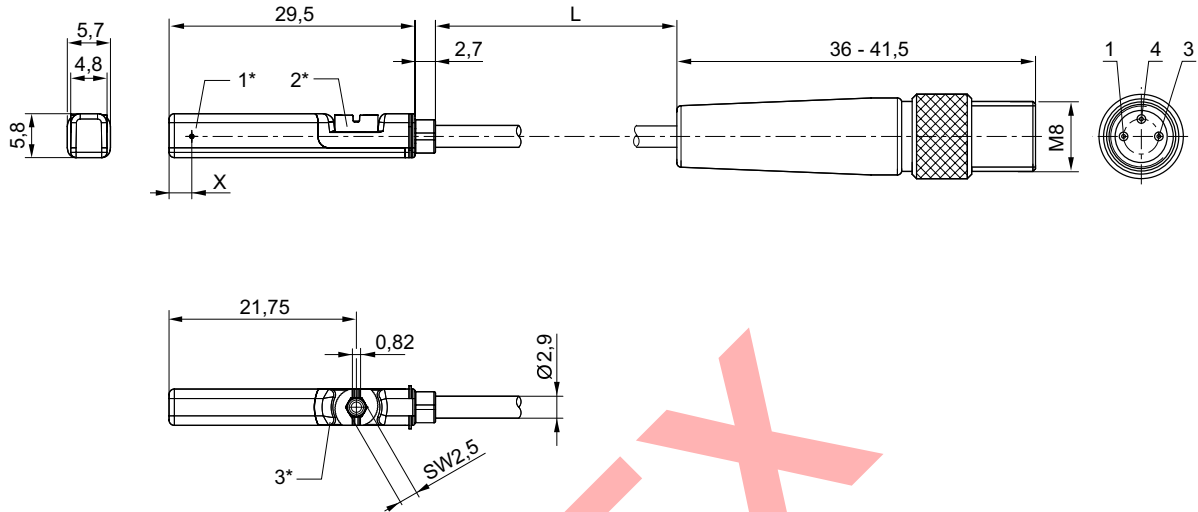
Acero inoxidable

	Tipo de contacto	Longitud del cable	Caída de tensión U con I <sub>máx</sub>	Tensión de conmutación DC, máx.	Frecuencia de conmutación máx. kHz	N° de material
		[m]		[A]		
	PNP electrónico	0,3	≤ 2,5 V	0,1	< 1,0	<b>R412022860</b>
Interface: Enchufe; M8; De 3 polos; con tornillo moleteado resistente a cortocircuito / Protegido contra inversión de polaridad						

Cilindro de vástago ▶ Cilindros estandarizados

ISO 15552, Serie TRB - inch  
Accesorios

Dimensiones



1\* = punto de conmutación 2\* = tornillo de bloqueo 3\* = ventana de LED transparente  
L = longitud del cable  
X = PNP: 11,6 mm  
ocupación de pines: 1 = (+), 3 = (-), 4 = (OUT)

24622

Sensor, Serie ST6

▶ Ranura en T de 6 mm ▶ con cable ▶ Enchufe, M8, De 3 polos



24742

Certificados

Temperatura ambiente mín./máx.  
Tipo de protección  
Precisión del punto de conmutación [mm]  
Tensión de servicio DC mín./máx.  
Lógica de conexión  
Potencia de conexión  
  
LED indicador de estado  
Resistencia a las vibraciones  
Resistencia al choque

Materiales:

Carcasa  
Recubrimiento de cable  
Tornillo de bloqueo

Declaración de conformidad CE

cULus  
RoHS  
-30°C / +80°C  
IP65, IP67  
±0,1  
10 V DC - 30 V DC  
NA (contacto de trabajo)  
Reed de 2 pines: máx. 10 W  
Reed de 3 pines: máx. 6 W  
Amarillo  
10 - 55 Hz, 1 mm  
30 g / 11 ms

Poliamida  
Poliuretano  
Acero inoxidable



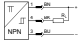
	Tipo de contacto	Longitud del cable	Tensión de funcionamiento AC mín./máx.	Caída de tensión U con I <sub>máx</sub>	Tensión de conmutación DC, máx.	Tensión de conmutación AC, máx.	Frecuencia de conmutación máx. kHz	N° de material
		[m]	[V AC]		[A]	[A]		
	Reed	0,3	10 / 30	I*Rs	0,13	0,13	< 0,4	<b>R412022868</b>

Los números de material marcados en negrita están disponibles en stock en el almacén central de Alemania. Para información más detallada, véase la cesta de la compra

Catálogo de neumática, PDF online, estado 2017-05-04, © AVENTICS S.à r.l., reservado el derecho a modificaciones

Sidex Suministros, S.L.: Polígono Industrial El Tiro, s/n. 30100 Murcia. Teléfono: 968 306 000, E-mail: info@sidex.es

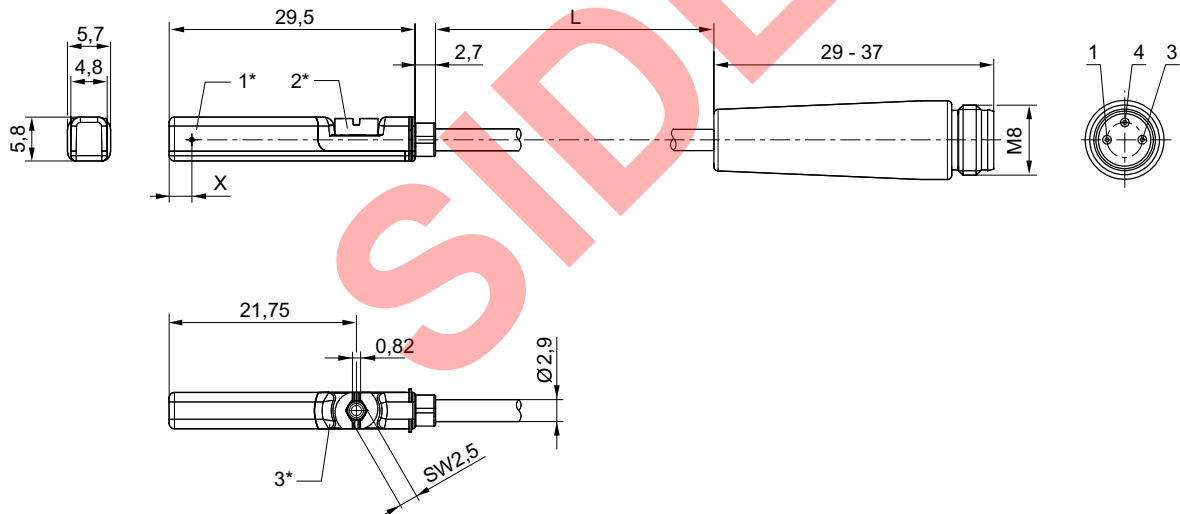
## ISO 15552, Serie TRB - inch Accesorios

	Tipo de contacto	Longitud del cable	Tensión de funcionamiento AC mín./máx.	Caída de tensión U con I <sub>máx</sub>	Tensión de conmutación DC, máx.	Tensión de conmutación AC, máx.	Frecuencia de conmutación máx. kHz	N° de material
		[m]	[V AC]		[A]	[A]		
	Reed	0,3	10 / 30	I <sup>*</sup> Rs	0,3	0,5	< 0,4	<b>R412022872</b>
	PNP electrónico	0,3	-	≤ 2,5 V	0,13	-	< 1,0	<b>R412022858</b>
	NPN electrónico	0,3	-	≤ 2,5 V	0,13	-	< 1,0	<b>R412022851</b>

N° de material	tensión de servicio no activada	tensión de servicio activada	Obs.
<b>R412022868</b>	-	-	1)
<b>R412022872</b>	-	-	1)
<b>R412022858</b>	< 8 mA	< 30 mA	2)
<b>R412022851</b>	< 8 mA	< 30 mA	2)

1) Protegido contra inversión de polaridad  
2) resistente a cortocircuito / Protegido contra inversión de polaridad  
Interface: Enchufe; M8; De 3 polos

### Dimensiones



1\* = punto de conmutación 2\* = tornillo de bloqueo 3\* = ventana de LED transparente  
L = longitud del cable  
X = electrónico: 11,6 mm, Reed: 8,3 mm  
ocupación de pines: 1 = (+), 3 = (-), 4 = (OUT)

24621



Cilindro de vástago ▶ Cilindros estandarizados

ISO 15552, Serie TRB - inch  
Accesorios

Sensor, Serie ST6

▶ Ranura en T de 6 mm ▶ con cable ▶ Enchufe, M12, De 3 polos, con tornillo moleteado



24714

Certificados

Temperatura ambiente mín./máx.  
Tipo de protección  
Precisión del punto de conmutación [mm]  
Tensión de servicio DC mín./máx.  
Lógica de conexión  
Potencia de conexión  
LED indicador de estado  
Resistencia a las vibraciones  
Resistencia al choque

Declaración de conformidad CE

cULus  
RoHS  
-30 °C / +80 °C  
IP65, IP67  
±0,1  
10 V DC - 30 V DC  
NA (contacto de trabajo)  
Reed de 3 pines: máx. 6 W  
Amarillo  
10 - 55 Hz, 1 mm  
30 g / 11 ms

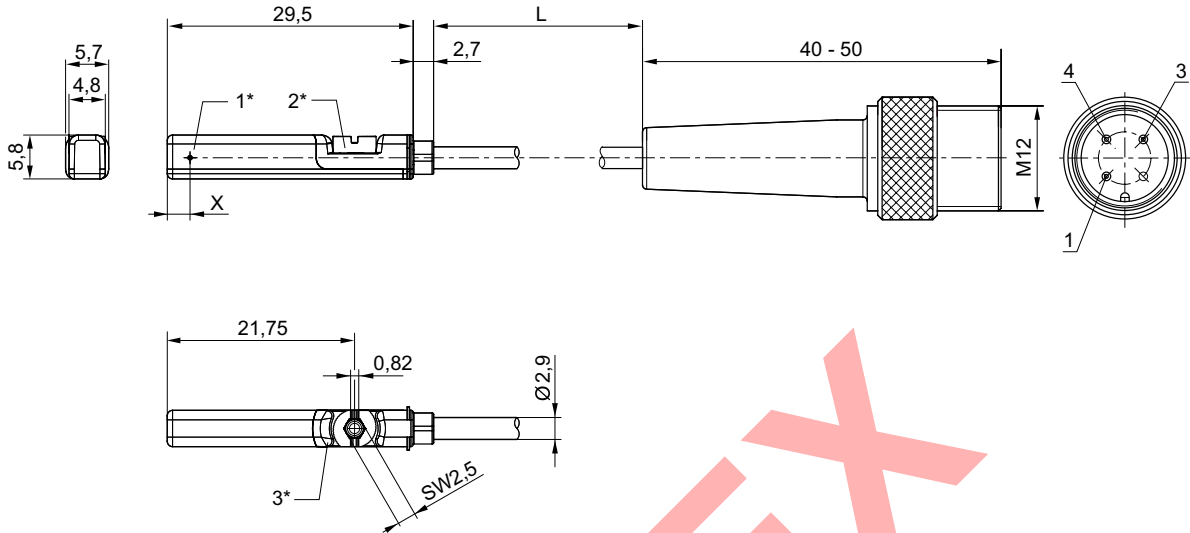
Materiales:

Carcasa Poliamida  
Recubrimiento de cable Poliuretano  
Tornillo de bloqueo Acero inoxidable

	Tipo de contacto	Longitud del cable	Tensión de funcionamiento AC mín./máx.	Caída de tensión U con Imáx	Tensión de conmutación DC, máx.	Tensión de conmutación AC, máx.	Frecuencia de conmutación máx. kHz	N° de material
		[m]	[V AC]		[A]	[A]		
	Reed	0,3	10 / 30	I <sup>2</sup> Rs	0,3	0,5	< 0,4	<b>R412022876</b>
	PNP electrónico	0,1 0,3 3 5	-	≤ 2,5 V	0,13	-	< 1,0	<b>R412022879</b> <b>R412022863</b> <b>R412022877</b> <b>R412022878</b>

N° de material	tensión de servicio no activada	tensión de servicio activada	Obs.
<b>R412022876</b>	-	-	1)
<b>R412022879</b> <b>R412022863</b> <b>R412022877</b> <b>R412022878</b>	< 8 mA	< 30 mA	2)

1) Protegido contra inversión de polaridad  
2) resistente a cortocircuito / Protegido contra inversión de polaridad  
Interface: Enchufe; M12; De 3 polos; con tornillo moleteado

**Dimensiones**


1\* = punto de conmutación 2\* = tornillo de bloqueo 3\* = ventana de LED transparente  
 L = longitud del cable  
 X = PNP: 11,6 mm, Reed: 8,3 mm  
 ocupación de pines: 1 = (+), 3 = (-), 4 = (OUT)

24623

**Sensor, Serie ST6**
**▶ Ranura en T de 6 mm ▶ con cable ▶ Enchufe, M12, De 3 polos, con tornillo moleteado ▶ con certificación ATEX**


24714

**Certificados**
**ATEX**

Temperatura ambiente mín./máx.  
 Tipo de protección  
 Precisión del punto de conmutación [mm]  
 Corriente de reposo (sin carga)  
 Tensión de servicio DC mín./máx.  
 Lógica de conexión  
 LED indicador de estado  
 Resistencia a las vibraciones  
 Resistencia al choque

**Materiales:**

Carcasa  
 Recubrimiento de cable  
 Tornillo de bloqueo

Declaración de conformidad CE  
 cULus  
 RoHS

II 3G Ex nA op is IIC T4 Gc X  
 II 3D Ex tc IIIC T135°C Dc X

-20°C / +50°C  
 IP67  
 ±0,1  
 < 10 mA  
 10 V DC - 30 V DC  
 NA (contacto de trabajo)  
 Amarillo  
 10 - 55 Hz, 1 mm  
 30 g / 11 ms

Poliamida  
 Poliuretano  
 Acero inoxidable

Los números de material marcados en negrita están disponibles en stock en el almacén central de Alemania. Para información más detallada, véase la cesta de la compra

Catálogo de neumática, PDF online, estado 2017-05-04, © AVENTICS S.à r.l., reservado el derecho a modificaciones

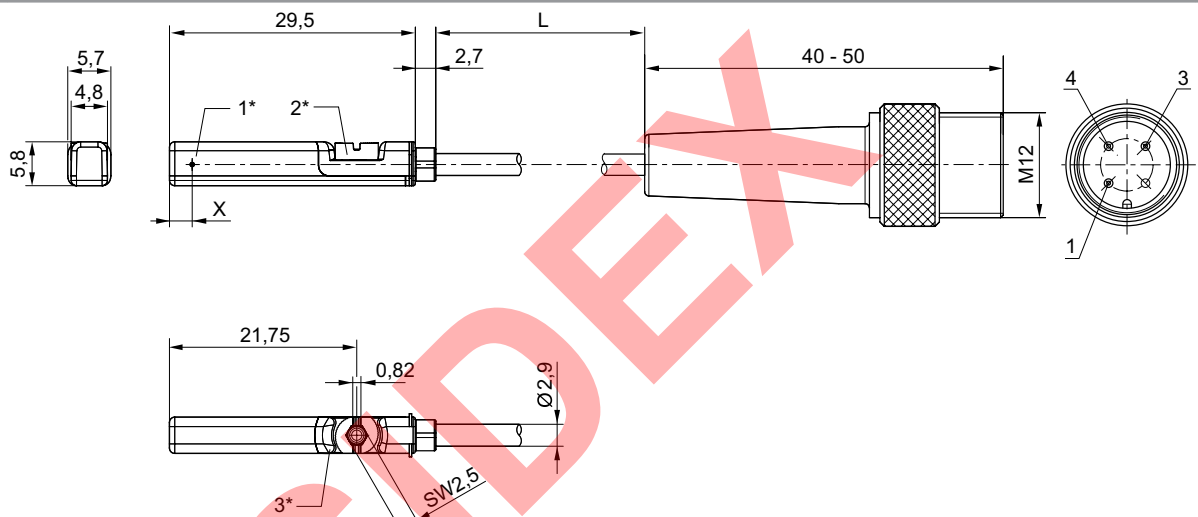
Sidex Suministros, S.L.: Polígono Industrial El Tiro, s/n. 30100 Murcia. Teléfono: 968 306 000, E-mail: info@sidex.es

Cilindro de vástago ▶ Cilindros estandarizados

ISO 15552, Serie TRB - inch  
Accesorios

	Tipo de contacto	Longitud del cable [m]	Caída de tensión U con I <sub>máx</sub>	Tensión de conmutación DC, máx. [A]	Frecuencia de conmutación máx. kHz	N° de material
	PNP electrónico	0,3	≤ 2,5 V	0,1	< 1,0	<b>R412022864</b>
Interface: Enchufe; M12; De 3 polos; con tornillo moleteado resistente a cortocircuito / Protegido contra inversión de polaridad						

Dimensiones



1\* = punto de conmutación 2\* = tornillo de bloqueo 3\* = ventana de LED transparente  
L = longitud del cable  
X = PNP: 11,6 mm  
ocupación de pines: 1 = (+), 3 = (-), 4 = (OUT)

24623

**ISO 15552, Serie TRB - inch**  
**Accesorios**
**Sensor, Serie ST6-HT**

▶ Ranura en T de 6 mm ▶ con cable ▶ extremos de cables abiertos, De 2 polos ▶ resistente al calor



24712

## Certificados

Temperatura ambiente mín./máx.  
 Tipo de protección  
 Precisión del punto de conmutación [mm]  
 Tensión de servicio DC mín./máx.  
 Lógica de conexión  
 Potencia de conexión  
 Resistencia a las vibraciones  
 Resistencia al choque

Declaración de conformidad CE  
RoHS

-20 °C / +120 °C  
 IP65, IP67  
 ±0,1  
 10 V DC - 30 V DC  
 NA (contacto de trabajo)  
 Reed de 2 pines: máx. 10 W  
 10 - 55 Hz, 1 mm  
 30 g / 11 ms

## Materiales:

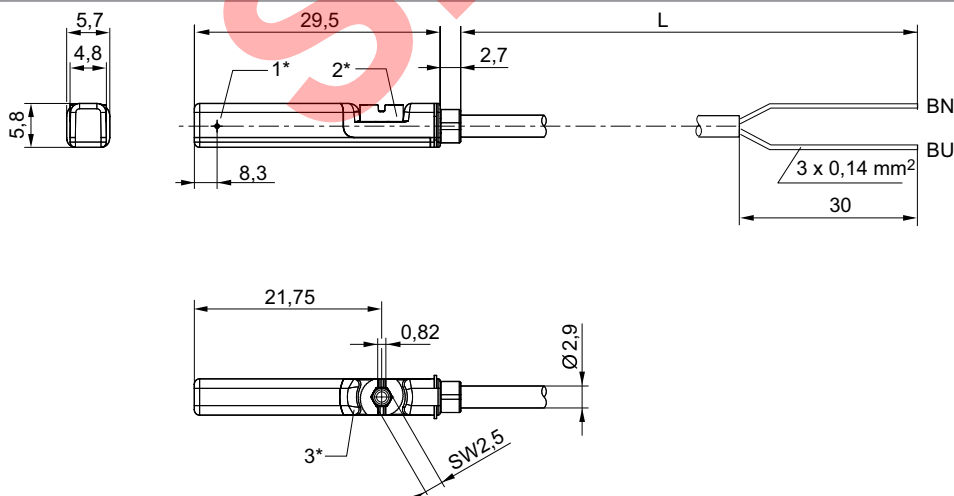
Carcasa  
 Recubrimiento de cable  
 Tornillo de bloqueo

Poliamida  
 Poliuretano  
 Acero inoxidable

Tipo de contacto	Longitud del cable	Tensión de funcionamiento AC mín./máx.	Caída de tensión U con Imáx	Tensión de conmutación DC, máx.	Tensión de conmutación AC, máx.	Frecuencia de conmutación máx. kHz	N° de material
	[m]	[V AC]		[A]	[A]		
Reed	3 10	0 / 30	I <sup>Rs</sup>	0,13	0,13	< 0,4	<b>R412022865</b> <b>R412022867</b>

Interface: extremos de cables abiertos; De 2 polos  
 Protegido contra inversión de polaridad

## Dimensiones



1\* = punto de conmutación 2\* = tornillo de bloqueo 3\* = ventana de LED transparente  
 L = longitud del cable  
 BN=marrón, BU=azul

24619\_a

Los números de material marcados en negrita están disponibles en stock en el almacén central de Alemania. Para información más detallada, véase la cesta de la compra

Catálogo de neumática, PDF online, estado 2017-05-04, © AVENTICS S.à r.l., reservado el derecho a modificaciones

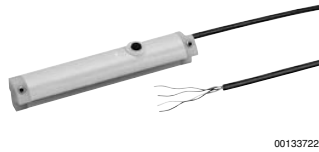
Sidex Suministros, S.L: Polígono Industrial El Tiro, s/n. 30100 Murcia. Teléfono: 968 306 000, E-mail: info@sidex.es

Cilindro de vástago ▶ Cilindros estandarizados

ISO 15552, Serie TRB - inch  
Accesorios

**Sensores, Serie SM6**

▶ ranura 6 mm ▶ con cable ▶ sin virola de cable estañada, 4 polos ▶ con sensor de medición de recorrido, rango de medición 32 – 256 mm

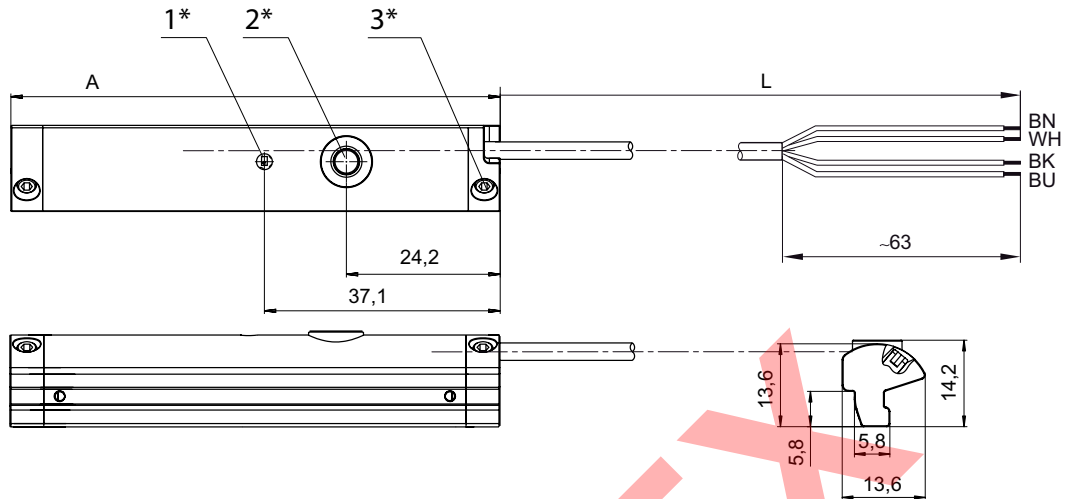


Certificados	cULus
Temperatura ambiente mín./máx.	-20 °C / +70 °C
Tipo de protección	IP67
Señal de salida	0 - 10 V DC, 4 - 20 mA
Corriente de reposo (sin carga)	< 25 mA
Señal de corriente	4 - 20 mA
resistencia de carga max.	500 Ω
Tensión de servicio DC mín./máx.	15 V DC - 30 V DC
Ondulación residual	≤ 10 %
intervalo de palpación	1 ms
Resolución rango de medición máx.	0,05 mm
Precisión de repetición rango de medición máx.	0,1 mm
Desviación de linealidad	0,3 mm
Velocidad de palpación	3 m/s
Indicador	LED
LED indicador de estado	Amarillo
Resistencia a las vibraciones	10 - 55 Hz, 1 mm
Resistencia al choque	30 g / 11 ms

Materiales:	
Carcasa	Poliamida, reforzada con fibras de vidrio
Recubrimiento de cable	Poliuretano

	Tipo de contacto	Longitud del cable	Margen de medición Máx.	longitud total Sensor A	N° de material
		[m]	[mm]	[mm]	
	Analogico	2	32	45	<b>R412010141</b>
			64	77	<b>R412010143</b>
			96	109	<b>R412010262</b>
			128	141	<b>R412010264</b>
			160	173	<b>R412010411</b>
			192	205	<b>R412010413</b>
			224	237	<b>R412010415</b>
256	269	<b>R412010417</b>			

Interface: sin virola de cable estañada; 4 polos  
resistente a cortocircuito / Protegido contra inversión de polaridad / protección contra sobrecarga

**ISO 15552, Serie TRB - inch  
Accesorios**
**Dimensiones**


- 1\* = LED 2\* = tecla Teach 3\* = tornillo prisionero M3x11  
 L = longitud del cable  
 (1) BN=marrón  
 (2) WH=blanco  
 (3) BU=azul  
 (4) BK=negro  
 A = longitud del sensor

00133787

**Sensores, Serie SM6**

▶ ranura 6 mm ▶ con cable ▶ Enchufe, M8x1, 4 polos, con tornillo moleteado ▶ con sensor de medición de recorrido, rango de medición 32 – 256 mm



00134312

Certificados	cULus
Temperatura ambiente mín./máx.	-20 °C / +70 °C
Tipo de protección	IP67
Señal de salida	0 - 10 V DC, 4 - 20 mA
Corriente de reposo (sin carga)	< 25 mA
Señal de corriente	4 - 20 mA
Tensión de servicio DC mín./máx.	15 V DC - 30 V DC
intervalo de palpación	1 ms
Resolución rango de medición máx.	0,05 mm
Precisión de repetición rango de medición máx.	0,1 mm
Desviación de linealidad	0,3 mm
Velocidad de palpación	3 m/s
Indicador	LED
LED indicador de estado	Amarillo
Resistencia a las vibraciones	10 - 55 Hz, 1 mm
Resistencia al choque	30 g / 11 ms

**Materiales:**

Carcasa	Poliamida, reforzada con fibras de vidrio
Recubrimiento de cable	Poliuretano

Los números de material marcados en negrita están disponibles en stock en el almacén central de Alemania. Para información más detallada, véase la cesta de la compra

Catálogo de neumática, PDF online, estado 2017-05-04, © AVENTICS S.à r.l., reservado el derecho a modificaciones

Sidex Suministros, S.L.: Polígono Industrial El Tiro, s/n. 30100 Murcia. Teléfono: 968 306 000, E-mail: info@sidex.es

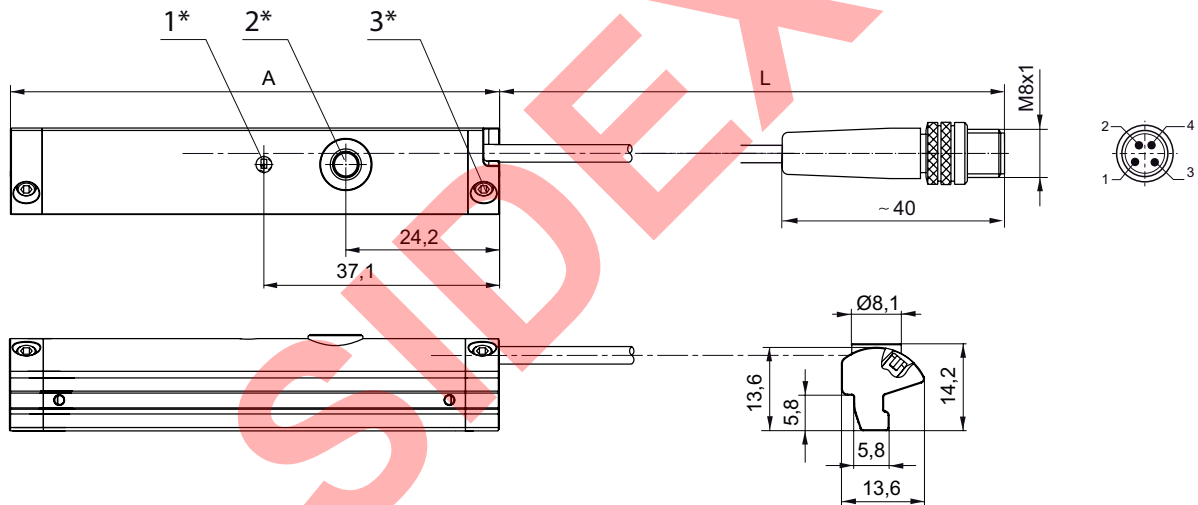
Cilindro de vástago ▶ Cilindros estandarizados

ISO 15552, Serie TRB - inch  
Accesorios

	Tipo de contacto	Longitud del cable [m]	Margen de medición Máx. [mm]	longitud total	N° de material
				Sensor A [mm]	
	Analógico	0,3	32	45	<b>R412010142</b>
			64	77	<b>R412010144</b>
			96	109	<b>R412010263</b>
			128	141	<b>R412010265</b>
			160	173	<b>R412010410</b>
			192	205	<b>R412010412</b>
			224	237	<b>R412010414</b>
			256	269	<b>R412010416</b>

Interface: Enchufe; M8x1; 4 polos; con tornillo moleteado  
resistente a cortocircuito / Protegido contra inversión de polaridad / protección contra sobrecarga

Dimensiones



1\* = LED 2\* = tecla Teach 3\* = tornillo prisionero M3x11  
L = longitud del cable  
ocupación de pines: 1 = (+), 2 = (OUT 1) 3 = (GND), 4 = (OUT 2), EN 60947-5-7  
A = longitud del sensor

00133788

**ISO 15552, Serie TRB - inch**  
 Accesorios

**Sensor, Serie SN5-X**

▶ De 3 polos ▶ resistente a la soldadura ▶ Prolongado con impulso ▶ El sensor reacciona a material ferromagnético.



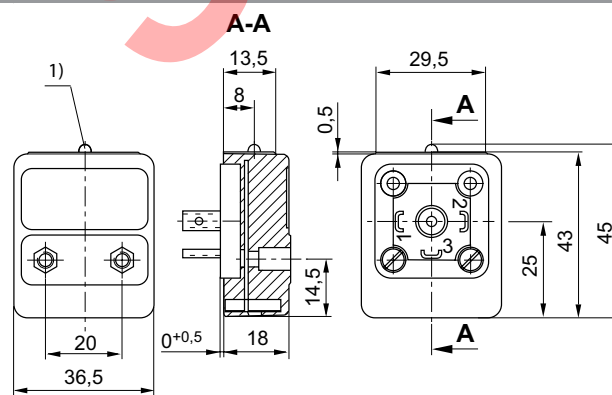
00136282

Temperatura ambiente mín./máx.	-10 °C / +70 °C
Tipo de protección	IP65
Materiales:	
Carcasa	resina epoxi

**Observaciones técnicas**

- El sensor reacciona a material ferromagnético.

	Tipo de contacto	Caída de tensión U con Imáx	tensión de servicio no activada	tensión de servicio activada	LED	Peso [kg]	N° de material
	PNP electrónico	≤ 2,0 V	< 14 mA	< 25 mA	Rojo Rojo, Verde	0,05	<b>0830100500</b> <b>0830100502</b>
Interface: De 3 polos Protegido contra inversión de polaridad							

**Dimensiones**


00135729

1) LED

Los números de material marcados en negrita están disponibles en stock en el almacén central de Alemania. Para información más detallada, véase la cesta de la compra

Catálogo de neumática, PDF online, estado 2017-05-04, © AVENTICS S.à r.l., reservado el derecho a modificaciones

Sidex Suministros, S.L.: Polígono Industrial El Tiro, s/n. 30100 Murcia. Teléfono: 968 306 000, E-mail: info@sidex.es



Cilindro de vástago ▶ Cilindros estandarizados

ISO 15552, Serie TRB - inch  
Accesorios

Sensor, Serie SN5-X

▶ Hembrilla, M12, De 3 polos ▶ El sensor reacciona a material ferromagnético.



00136299

Temperatura ambiente mín./máx.	-10 °C / +70 °C
Tipo de protección	IP67
Precisión del punto de conmutación [mm]	±0,1
Corriente nominal, estado conectado	< 25 mA
Corriente de reposo (sin carga)	< 14 mA
Indicador	LED

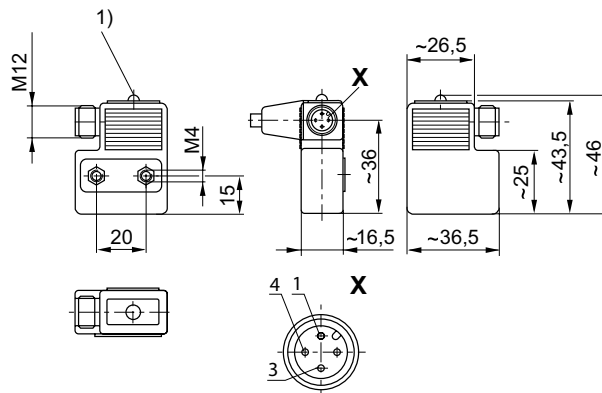
Materiales:	
Carcasa	resina epoxi

**Observaciones técnicas**  
 ■ El sensor reacciona a material ferromagnético.

	Tipo de contacto	Caída de tensión U con I <sub>máx</sub>	Tensión de conmutación DC, máx. [A]	LED	Obs.	N° de material
	PNP electrónico	≤ 2,0 V	0,2	Amarillo Amarillo, Verde	2); 4) 1); 3); 5)	<b>0830100525</b> <b>0830100534</b>

- 1) Suministro incl. caperuza protectora 1823317014
  - 2) Protegido contra inversión de polaridad
  - 3) resistente a cortocircuito / Protegido contra inversión de polaridad
  - 4) Prolongado con impulso
  - 5) Retraso de tiempo
- Interface: Hembrilla; M12; De 3 polos

**Dimensiones**



00136285

1) LED

## ISO 15552, Serie TRB - inch Accesorios

### Sensor, Serie SN6

▶ con cable ▶ sin virola de cable estañada, De 2 polos ▶ resistente al calor hasta 120 °C



P894\_202

Temperatura ambiente mín./máx.	Véase la tabla más abajo
Tipo de protección	IP67, IP65
Precisión del punto de conmutación [mm]	±0,1
LED indicador de estado	Amarillo
Resistencia a las vibraciones	35 g (50 - 2000 Hz)
Resistencia al choque	50 g / 11 ms

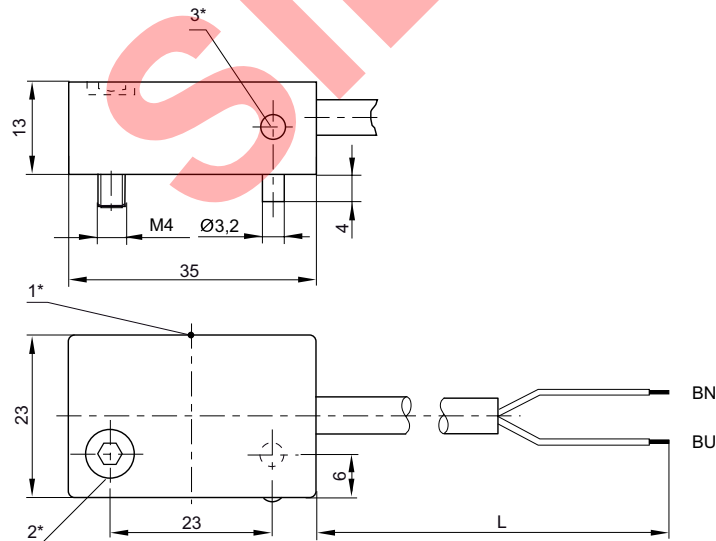
## Materiales:

Carcasa	poliéteramida
Recubrimiento de cable	Polivinilcloruro

Tipo de contacto	Longitud del cable	Tensión de funcionamiento AC mín./máx.	Tensión de conmutación DC, máx.	Tensión de conmutación AC, máx.	Temperatura ambiental mín./máx.	Potencia de conexión	N° de material
	[m]	[V AC]	[A]	[A]	[° C]		
	2,5	10 / 250	0,5	0,5	-25 °C / +75 °C	50 W / 50 VA	<b>8940412022</b>
	6						<b>8940412032</b>
	2,5	10 / 250	3	3	-20 °C / +120 °C	60 W / 60 VA	<b>8940411902</b>

Interface: sin virola de cable estañada; De 2 polos  
Protegido contra inversión de polaridad

### Dimensiones



00129942

1\* = punto de conmutación 2\* = tornillo de apriete 3\* = LED  
L = longitud del cable  
BN=marrón, BU=azul

Cilindro de vástago ▶ Cilindros estandarizados

ISO 15552, Serie TRB - inch  
Accesorios

Sensor, Serie SN6

▶ Enchufe, Forma B industria, De 2 polos



P894\_060

Tipo de protección	IP65
Precisión del punto de conmutación [mm]	±0,1
Resistencia a las vibraciones	35 g (50 - 2000 Hz)
Resistencia al choque	50 g / 11 ms

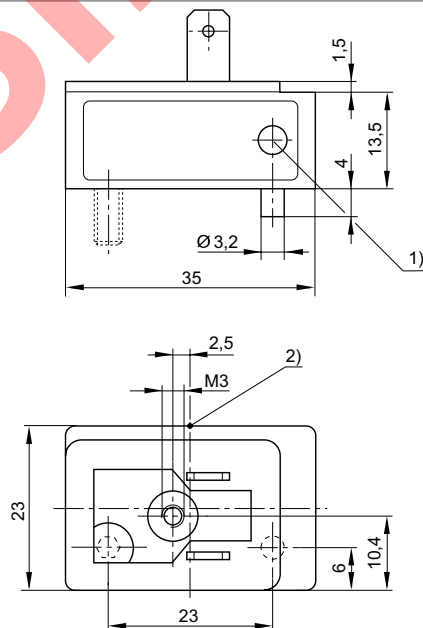
Materiales:  
Carcasa poliéteramida

	Tipo de contacto	Tensión de funcionamiento AC min./máx. [V AC]	Tensión de conmutación DC, máx. [A]	Tensión de conmutación AC, máx. [A]	Temperatura ambiental min./máx. [°C]	Potencia de conexión	LED	N° de material
	Reed	10 / 250	0,5	0,5	-25° C / +75° C	50 W / 50 VA	Amarillo	<b>8940410612</b>
	Reed	10 / 250	3	3	-25° C / +75° C	60 W / 60 VA	-	<b>8940410602</b>

N° de material	Obs.
<b>8940410612</b>	1)
<b>8940410602</b>	-

1) Protegido contra inversión de polaridad  
Interface: Enchufe; Forma B industria; De 2 polos

Dimensiones



D894\_060\_c

- 1) LED
- 2) Punto de conmutación

Los números de material marcados en negrita están disponibles en stock en el almacén central de Alemania. Para información más detallada, véase la cesta de la compra

Catálogo de neumática, PDF online, estado 2017-05-04, © AVENTICS S.à r.l., reservado el derecho a modificaciones

Sidex Suministros, S.L.: Polígono Industrial El Tiro, s/n. 30100 Murcia. Teléfono: 968 306 000, E-mail: info@sidex.es

**ISO 15552, Serie TRB - inch**  
 Accesorios

**Sensor, Serie SN6**

▶ Enchufe, Forma B industria, De 2 polos ▶ con certificación ATEX



00129777

ATEX

Temperatura ambiente mín./máx.

Tipo de protección

Precisión del punto de conmutación [mm]

LED indicador de estado

II 3G Ex nC nA IIC T4 Gc

II 3D Ex tc IIIB/IIIC T125°C Dc -10°C ≤ Ta ≤ 50°C

-10°C / +50°C

IP65

±0,1

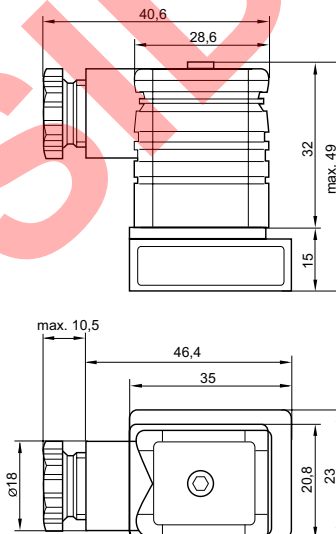
Amarillo

Materiales:

Carcasa

poliéteramida

	Tipo de contacto	Tensión de servicio DC mín./máx.	Tensión de funcionamiento AC mín./máx.	Tensión de conmutación DC, máx.	Tensión de conmutación AC, máx.	N° de material
		[V DC]	[V AC]	[A]	[A]	
	Reed	21,6 / 26,4	210 / 240	0,1	0,1	<b>R412000823</b>
Interface: Enchufe; Forma B industria; De 2 polos Protegido contra inversión de polaridad						

**Dimensiones**


00129659

Los números de material marcados en negrita están disponibles en stock en el almacén central de Alemania. Para información más detallada, véase la cesta de la compra

Catálogo de neumática, PDF online, estado 2017-05-04, © AVENTICS S.à r.l., reservado el derecho a modificaciones

Sidex Suministros, S.L.: Polígono Industrial El Tiro, s/n. 30100 Murcia. Teléfono: 968 306 000, E-mail: info@sidex.es

Cilindro de vástago ▶ Cilindros estandarizados

ISO 15552, Serie TRB - inch  
Accesorios

Sensor, Serie IN1  
▶ para retención serie LU6



00136289

Normalización	DIN EN 60947-5-2
Certificación	cULus
Temperatura ambiente mín./máx.	-20 / 65 °C
Tipo de protección	IP67
Histéresis	5 - 15%, regulable
Variación de temperatura	± 10 %
Ondulación residual	≤ 10 %
Reproducibilidad	≤ 2 %
Lógica de conexión	NA (contacto de trabajo)
LED indicador de estado	Amarillo
 Materiales:	
Carcasa	Latón

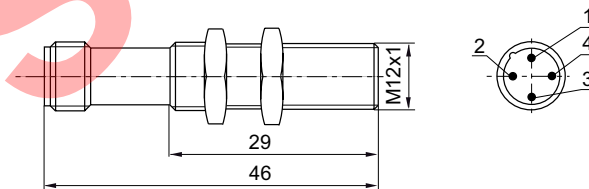
Observaciones técnicas

- Montaje a nivel
- Estados de conmutación: 1. Unidad de retención con presión aplicada, las tenazas de fijación están abiertas, el sensor no da señal (Normally Open) 2. Unidad de retención sin presión, las tenazas de fijación están cerradas, el sensor da una señal (respuesta de que LU6 sujeta)

Tensión de servicio [V DC]	Distancia de conmutación máx.	Consumo de corriente [mA]	Corriente permanente [A]	N° de material
10 / 30	2 mm	10	0,2	<b>R412010426</b>

resistente a cortocircuito / Protegido contra inversión de polaridad

Dimensiones

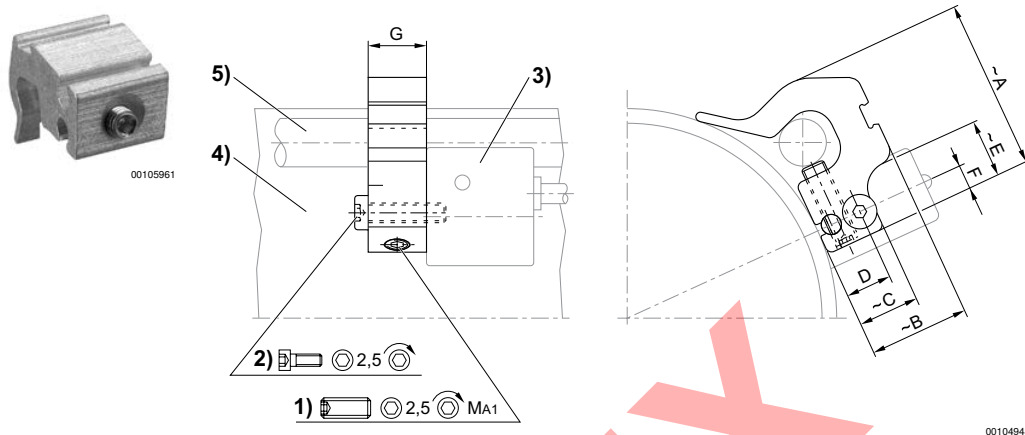


00136658

2) no ocupado

**ISO 15552, Serie TRB - inch**  
**Accesorios**
**Fijación de sensor, Serie CB1**

▶ para Serie SN1, SN2 ▶ para el montaje en cilindros TRB, TRR



1) tornillo prisionero de apriete 2) tornillo de fijación para sensor 3) sensor 4) perfil de cilindro 5) tirante

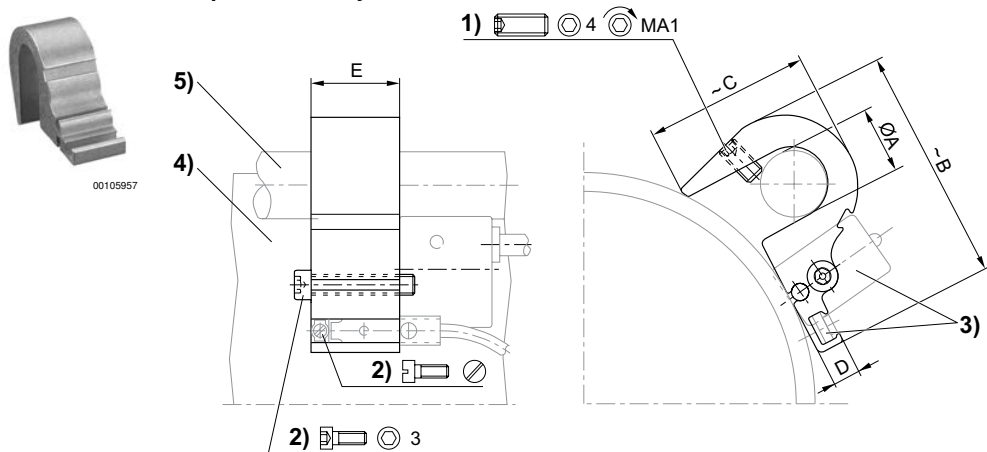
N° de material	Ø cilindro [mm]	Para serie	A	B	C	D	E	F	G	1)	MA1 [Nm]
<b>1827020081</b>	32 - 40	SN1, SN2	25,3	12,5	12,5	9,5	-	5	16	M5x16	1 +0,3
<b>1827020082</b>	50 - 63	SN1, SN2	28,7	15,6	12,5	9,5	12	5	12	M5x16	1 +0,3
<b>1827020083</b>	80 - 100	SN1, SN2	33,8	23	12,5	9,5	12	5	12	M5x16	1 +0,3

N° de material	Material	Peso [kg]									
<b>1827020081</b>	Aluminio	0,015									
<b>1827020082</b>	Aluminio	0,013									
<b>1827020083</b>	Aluminio	0,018									

**Fijación de sensor, Serie CB1**

▶ para Serie ST6, SM6, SN1, SN2 ▶ para el montaje en cilindros TRB, C12P, CVI, 523



1) tornillo prisionero de apriete 2) tornillo de fijación para sensor 3) sensor 4) perfil de cilindro 5) tirante

Los números de material marcados en negrita están disponibles en stock en el almacén central de Alemania. Para información más detallada, véase la cesta de la compra

Catálogo de neumática, PDF online, estado 2017-05-04, © AVENTICS S.à r.l., reservado el derecho a modificaciones

Sidex Suministros, S.L.: Polígono Industrial El Tiro, s/n. 30100 Murcia. Teléfono: 968 306 000, E-mail: info@sidex.es

Cilindro de vástago ▶ Cilindros estandarizados

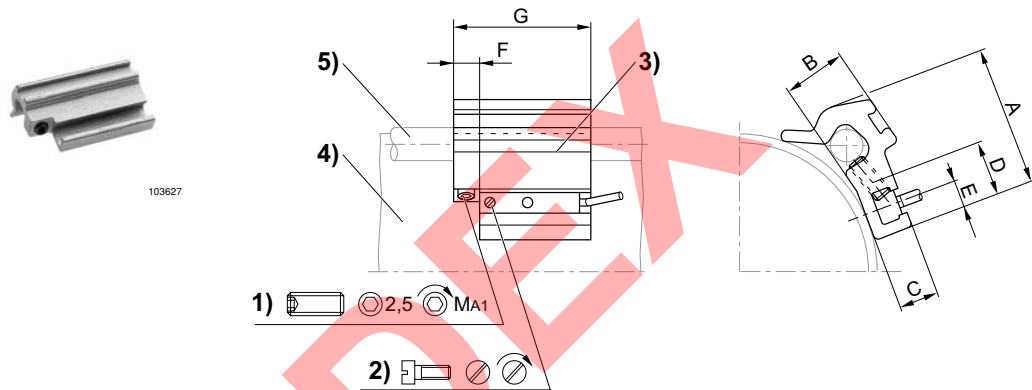
ISO 15552, Serie TRB - inch  
Accesorios

N° de material	Ø cilindro [mm]	Para serie	Ø A	B	C	D	E	1)	MA1 [Nm]
<b>1827020292</b>	125 - 125	ST6, SM6, SN1, SN2	12	45	29	6,5	21	M5x10	2

N° de material	Material	Peso [kg]							
<b>1827020292</b>	Aluminio	0,031							

Fijación de sensor, Serie CB1

▶ para Serie ST6, SM6 ▶ para el montaje en cilindros TRB, C12P, 167, CVI, TRR, 523



00105013

1) tornillo prisionero de apriete 2) tornillo de fijación para sensor 3) sensor 4) perfil de cilindro 5) tirante

N° de material	Ø cilindro [mm]	Para serie	A	B	C	D	E	F	G	1)	MA1 [Nm]
<b>1827020282</b>	32 - 40	ST6, SM6	26	10	7	14	5	8	40	M5x8	2 ±0,2
<b>1827020283</b>	50 - 63	ST6, SM6	32,5	15,5	7	14	5	8	40	M5x10	2 ±0,2
<b>1827020284</b>	80 - 100	ST6, SM6	43	17	6,9	14	5	8	40	M5x16	2 ±0,2

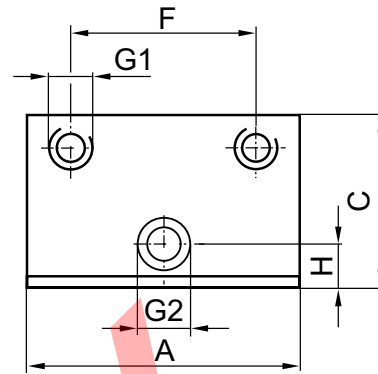
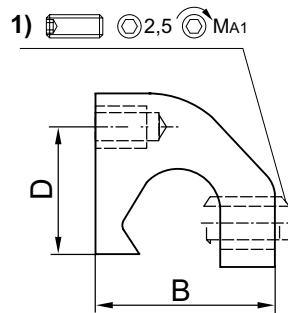
N° de material	Material	Peso [kg]									
<b>1827020282</b>	Aluminio	0,016									
<b>1827020283</b>	Aluminio	0,029									
<b>1827020284</b>	Aluminio	0,042									

**Fijación de sensor, Serie CB1**

▶ para Serie SN6 ▶ para el montaje en cilindros TRB, C12P, CVI, 523



24503



00130352

1) tornillo prisionero de apriete

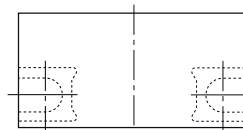
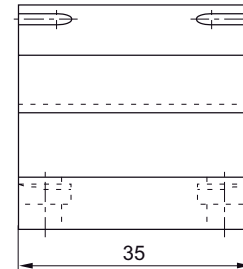
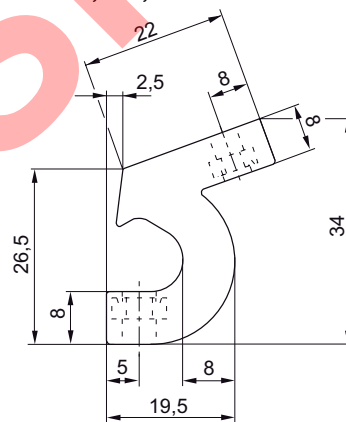
N° de material	Ø cilindro [mm]	Para serie	A	B	C	D	F	G1	G2	H	MA1 [Nm]
<b>3220643562</b>	80 - 125	SN6	35	22	21	12	23	M4	M5	5	1,8 +0,4
N° de material	Material	Peso [kg]									
<b>3220643562</b>	Aluminio	0,034									

**Fijación de sensor, Serie CB1**

▶ para Serie SN6 ▶ para el montaje en cilindros TRB, CVI, 523



00137192



00137191

Los números de material marcados en negrita están disponibles en stock en el almacén central de Alemania. Para información más detallada, véase la cesta de la compra

Catálogo de neumática, PDF online, estado 2017-05-04, © AVENTICS S.à r.l., reservado el derecho a modificaciones



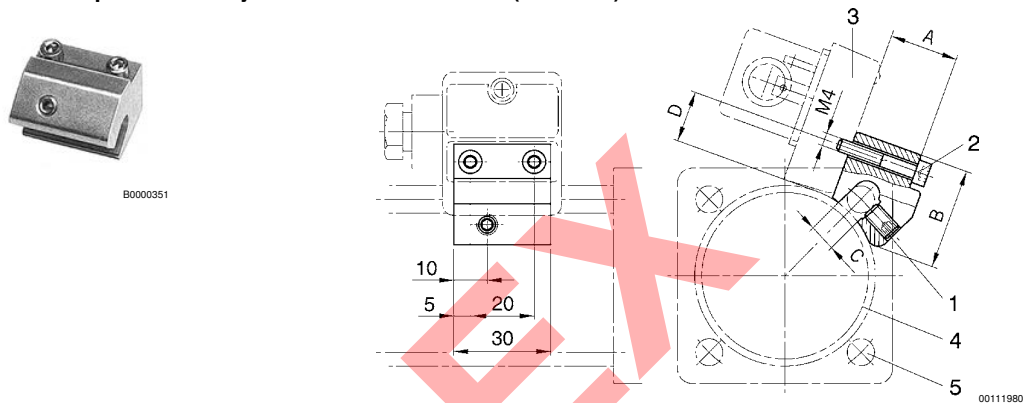
Cilindro de vástago ▶ Cilindros estandarizados

ISO 15552, Serie TRB - inch  
Accesorios

N° de material	Ø cilindro [mm]	Para serie	Material	Peso [kg]				
5230033502	32 - 63	SN6	Poliamida	0,028				

Fijación de sensor, Serie CB1

▶ para Serie SN5-X ▶ para el montaje en cilindros serie TRB (Ø 32-100)

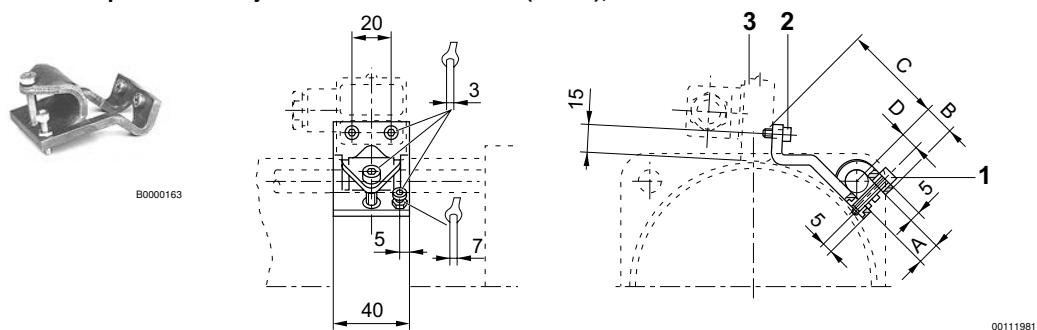


1) tornillo prisionero de apriete 2) tornillo de fijación para sensor 3) sensor 4) perfil de cilindro 5) tirante

N° de material	Ø cilindro [mm]	Para serie	A	B	C	D	SW	Material	Peso [kg]
1827020056	32 - 40	SN5-X	19,5	30	6	15	3	Aluminio	0,03
1827020057	50 - 63	SN5-X	24,5	30	8	15	3	Aluminio	0,035
1827020058	80 - 100	SN5-X	29,5	31	10	15	3	Aluminio	0,4

Fijación de sensor, Serie CB1

▶ para Serie SN5-X ▶ para el montaje en cilindros serie TRB (Ø 125), serie ITS



1) tornillo de fijación 2) tornillo de fijación para sensores 3) sensor

N° de material	Ø cilindro [mm]	Para serie	A +0,5	B ±1	C ±2	D	Material	Peso [kg]
1827020076	125	SN5-X	12	15	54	9	Aluminio	0,075
1827020077	160 - 200	SN5-X	16	17	53	11	Aluminio	0,083

Los números de material marcados en negrita están disponibles en stock en el almacén central de Alemania. Para información más detallada, véase la cesta de la compra

Catálogo de neumática, PDF online, estado 2017-05-04, © AVENTICS S.à r.l., reservado el derecho a modificaciones

Sidex Suministros, S.L.: Polígono Industrial El Tiro, s/n. 30100 Murcia. Teléfono: 968 306 000, E-mail: info@sidex.es

**ISO 15552, Serie TRB - inch**  
**Accesorios**

N° de material	Ø cilindro [mm]	Para serie	A +0,5	B ±1	C ±2	D	Material	Peso [kg]
1827020078	250	SN5-X	20	19	60	13	Aluminio	0,094

**Cable de unión, Serie CN2**
**▶ Hembra, M8, De 3 polos, recto ▶ extremos de cables abiertos, De 3 polos**

Temperatura ambiente mín./máx.

-40°C / +85°C

Tipo de protección

IP65

Materiales:

Recubrimiento de cable

Poliuretano

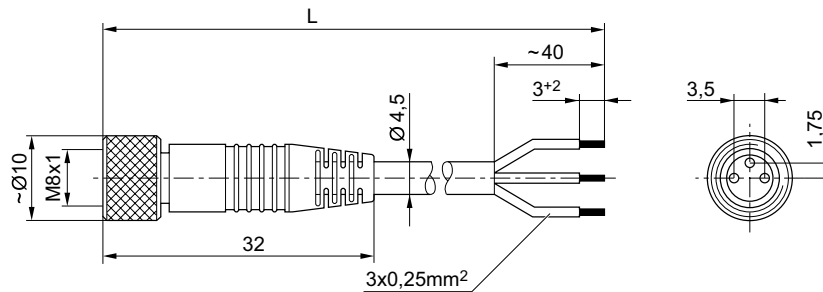


00107009\_b

**Observaciones técnicas**

- El tipo de protección indicado únicamente es aplicable en estado montado y comprobado.

Corriente, máx. [A]	Número de conductores	Sección de conductor [mm <sup>2</sup> ]	Cable-Ø [mm]	Longitud del cable L [m]	Peso [kg]	N° de material
4	3	0,24	4,5	3	0,091	<b>1834484166</b>
				5	0,145	<b>1834484168</b>
				10	0,33	<b>1834484247</b>

**Dimensiones**


00105612\_a

L = longitud

Los números de material marcados en negrita están disponibles en stock en el almacén central de Alemania. Para información más detallada, véase la cesta de la compra

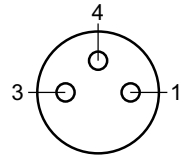
Catálogo de neumática, PDF online, estado 2017-05-04, © AVENTICS S.à r.l., reservado el derecho a modificaciones

Sidex Suministros, S.L.: Polígono Industrial El Tiro, s/n. 30100 Murcia. Teléfono: 968 306 000, E-mail: info@sidex.es

Cilindro de vástago ▶ Cilindros estandarizados

ISO 15552, Serie TRB - inch  
Accesorios

Esquema de pines



Buchse\_3-polig

- (1) BN=marrón
- (3) BU=Azul
- (4) BK=negro

Cable de unión, Serie CN2

▶ Hembrilla, M8x1, De 3 polos, acodado ▶ extremos de cables abiertos, De 3 polos



00107009\_c

Temperatura ambiente mín./máx. -40 °C / +85 °C  
 Tipo de protección IP65  
 Materiales:  
 Recubrimiento de cable Poliuretano

Observaciones técnicas

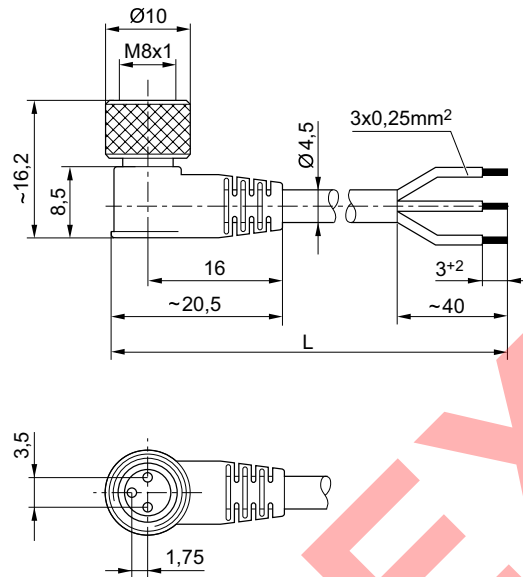
- El tipo de protección indicado únicamente es aplicable en estado montado y comprobado.

	Corriente, máx.	Número de conductores	Sección de conductor	Cable-Ø	Longitud del cable L	Peso	N° de material
	[A]		[mm <sup>2</sup> ]	[mm]	[m]	[kg]	
	4	3	0,24	4,5	3	0,092	<b>1834484167</b>
					5	0,141	<b>1834484169</b>
					10	0,276	<b>1834484248</b>

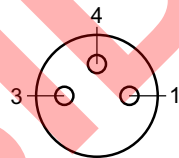
Los números de material marcados en negrita están disponibles en stock en el almacén central de Alemania. Para información más detallada, véase la cesta de la compra

Catálogo de neumática, PDF online, estado 2017-05-04, © AVENTICS S.à r.l., reservado el derecho a modificaciones

Sidex Suministros, S.L.: Polígono Industrial El Tiro, s/n. 30100 Murcia. Teléfono: 968 306 000, E-mail: info@sidex.es

**ISO 15552, Serie TRB - inch**  
**Accesorios**
**Dimensiones**


L = longitud

**Esquema de pines**


Buchse\_3-polig

- (1) BN=marrón
- (3) BU=Azul
- (4) BK=negro

Cilindro de vástago ▶ Cilindros estandarizados

ISO 15552, Serie TRB - inch  
Accesorios

Cable de unión, Serie CN2

▶ Hembra, M12x1, de 5 polos, Codificado A, acodado ▶ sin virola de cable estañada, 4 polos ▶ para CANopen, DeviceNet



00107009\_c

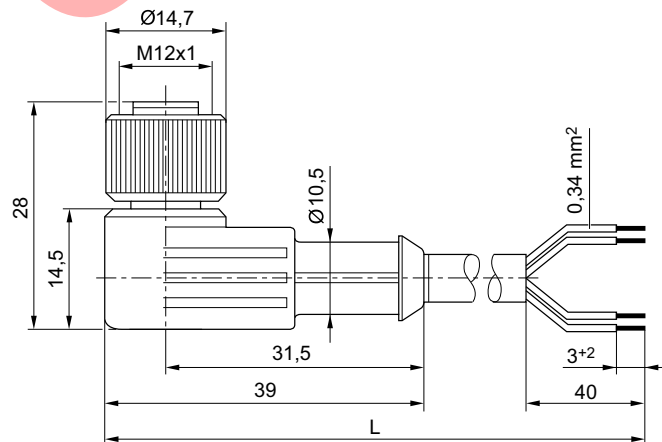
Temperatura ambiente mín./máx.	-40 °C / +85 °C
Tipo de protección	IP65
Materiales:	
Recubrimiento de cable	Poliuretano

Observaciones técnicas

- El tipo de protección indicado únicamente es aplicable en estado montado y comprobado.

	Tensión de servicio máx.	Corriente, máx.	Número de conductores	Sección de conductor	Longitud del cable L	Peso	N° de material
	[V AC]	[A]		[mm <sup>2</sup> ]	[m]	[kg]	
1 > — BN	48	4	4	0,34	3	0,13	<b>1834484259</b>
2 > — WH					5	0,202	<b>1834484260</b>
3 > — BU					10	0,387	<b>1834484261</b>
4 > — BK							
5 > —							

Dimensiones



00107205\_b

L = longitud

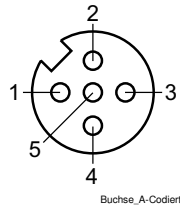
Los números de material marcados en negrita están disponibles en stock en el almacén central de Alemania. Para información más detallada, véase la cesta de la compra

Catálogo de neumática, PDF online, estado 2017-05-04, © AVENTICS S.à r.l., reservado el derecho a modificaciones

Sidex Suministros, S.L.: Polígono Industrial El Tiro, s/n. 30100 Murcia. Teléfono: 968 306 000, E-mail: info@sidex.es

**ISO 15552, Serie TRB - inch**  
**Accesorios**

## Esquema de pines



- (1) BN=marrón  
 (2) WH=blanco  
 (3) BU=azul  
 (4) BK=negro  
 (5) no ocupado

**Hembrilla, M8x1, Serie CN2**  
 ▶ Hembrilla, M8x1, De 3 polos


00138877

Temperatura ambiente mín./máx. -25°C / +80°C  
 Tipo de protección IP67  
 Materiales:  
 Carcasa Poliamida

## Observaciones técnicas

- El tipo de protección indicado únicamente es aplicable en estado montado y comprobado.

	Tensión de servicio	Corriente, máx.	Salida de cable	Ø de cable conectable mín./máx.	Número de posibilidades de enchufe 1	Color de carcasa	N° de material
	AC						
	[V]	[A]		[mm]			
	48	4	recto	3,5 / 5	1 posición	Negro	<b>1834484173</b>
N° de material							Peso
							[kg]
<b>1834484173</b>							0,008

Los números de material marcados en negrita están disponibles en stock en el almacén central de Alemania. Para información más detallada, véase la cesta de la compra

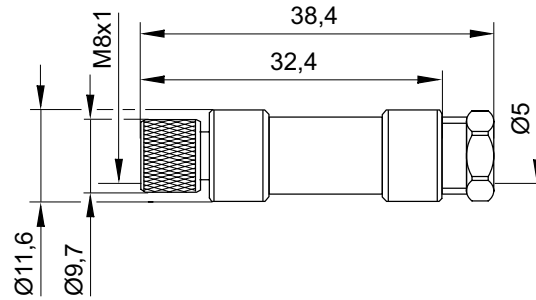
Catálogo de neumática, PDF online, estado 2017-05-04, © AVENTICS S.à r.l., reservado el derecho a modificaciones

Sidex Suministros, S.L.: Polígono Industrial El Tiro, s/n. 30100 Murcia. Teléfono: 968 306 000, E-mail: info@sidex.es

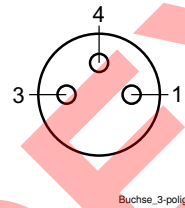
Cilindro de vástago ▶ Cilindros estandarizados

ISO 15552, Serie TRB - inch  
Accesorios

Dimensiones



Esquema de pines



Hembrilla, M8x1, Serie CN2

▶ Hembrilla, M8x1, De 3 polos, acodado



Temperatura ambiente mín./máx.

-25 °C / +85 °C

Tipo de protección

IP65

Materiales:

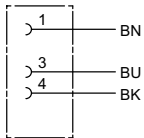
Carcasa

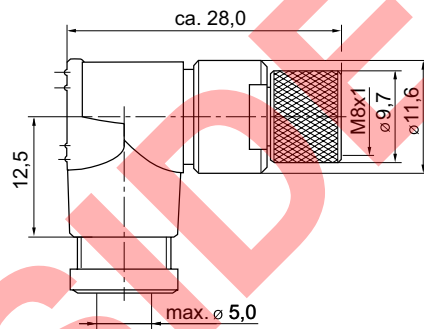
Poliamida

Observaciones técnicas

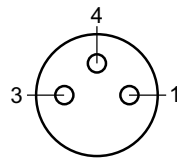
- El tipo de protección indicado únicamente es aplicable en estado montado y comprobado.

**ISO 15552, Serie TRB - inch**  
**Accesorios**

	Tensión de servicio	Corriente, máx.	ocupación de contactos	Salida de cable	Ø de cable conectable mín./máx.	Número de posibilidades de enchufe 1	N° de material
	AC						
	[V]	[A]			[mm]		
	48	4	3	acodado 90°	3,5 / 5	1 posición	<b>1834484174</b>
N° de material	Color de carcasa		Peso				
			[kg]				
<b>1834484174</b>	Negro		0,008				

**Dimensiones**


15832

**Esquema de pines**


Buchse\_3-polig

Los números de material marcados en negrita están disponibles en stock en el almacén central de Alemania. Para información más detallada, véase la cesta de la compra

Catálogo de neumática, PDF online, estado 2017-05-04, © AVENTICS S.à r.l., reservado el derecho a modificaciones

Sidex Suministros, S.L.: Polígono Industrial El Tiro, s/n. 30100 Murcia. Teléfono: 968 306 000, E-mail: info@sidex.es



AVENTICS GmbH  
Ulmer Straße 4  
30880 Laatzen, GERMANY  
Phone +49 511 2136-0  
Fax +49 511 2136-269  
www.aventics.com  
info@aventics.com

**AVENTICS** 

Encontrará más direcciones en  
[www.aventics.com/contact](http://www.aventics.com/contact)

**SIDEX**

Utilice los productos AVENTICS representados exclusivamente en el ámbito industrial. Lea detenidamente y por completo la documentación del producto antes de utilizarlo. Tenga en cuenta las prescripciones y leyes vigentes del correspondiente país. Al integrar el producto en aplicaciones, tenga en cuenta las especificaciones del fabricante de la instalación sobre la aplicación segura de los productos. Los datos indicados sirven solo para describir el producto. De nuestras especificaciones no puede derivarse ninguna declaración sobre cierta composición o idoneidad para un cierto fin de empleo. Las especificaciones no liberan al usuario de las propias evaluaciones y verificaciones. Hay que tener en cuenta que los productos están sometidos a un proceso natural de desgaste y envejecimiento.

04-05-2017

En la portada se representa una configuración a modo de ejemplo. Por lo tanto, el producto entregado puede diferir de la representación. Modificaciones reservadas. © AVENTICS S.à r.l., también para el caso de solicitudes de derechos protegidos. Nos reservamos todas las capacidades dispositivas tales como derechos de copia y de cesión PDF online

# AVENTICS®

Cilindro de vástago ▶ Cilindros estandarizados

## CNOMO NFE 49-001, Serie C12P

Folleto de catálogo



## Cilindro de vástago ▶ Cilindros estandarizados CNOMO NFE 49-001, Serie C12P

	<p>Cilindro de tirantes, CNOMO NFE 49-001, Serie C12P</p> <ul style="list-style-type: none"> <li>▶ Orificios: G 1/8 - G 3/4 ▶ de efecto doble ▶ Amortiguación: neumático, regulable</li> <li>▶ Vástago: rosca exterior ▶ opcionalmente resistente al calor</li> </ul>	5
	<p>Cilindro de tirantes, CNOMO NFE 49-001, Serie C12P</p> <ul style="list-style-type: none"> <li>▶ Orificios: G 1/8 - G 3/4 ▶ de efecto doble ▶ con émbolo magnético ▶ Amortiguación: neumático, regulable</li> <li>▶ Vástago: rosca exterior</li> </ul>	9
	<p>Cilindro de tirantes, CNOMO NFE 49-001, Serie C12P</p> <ul style="list-style-type: none"> <li>▶ Orificios: G 1/8 - G 3/4 ▶ de efecto doble ▶ con émbolo magnético ▶ Amortiguación: neumático, regulable</li> <li>▶ Vástago: rosca exterior, pasante ▶ opcionalmente resistente al calor</li> </ul>	13
	<p>Cilindro de tirantes, CNOMO NFE 49-001, Serie C12P</p> <ul style="list-style-type: none"> <li>▶ Orificios: G 1/8 - G 3/4 ▶ de efecto doble ▶ con émbolo magnético ▶ Amortiguación: neumático, regulable</li> <li>▶ con fijación de pivote oscilante MT4 ▶ Vástago: rosca exterior</li> <li>▶ opcionalmente resistente al calor</li> </ul>	17
<b>Accesorios</b>		
<b>Fijaciones de cilindros</b>		
	<p>Fijación por pie, Serie MS1</p> <ul style="list-style-type: none"> <li>▶ Fijación de cilindros según CNOMO NFE 49-001 ▶ versión estrecha</li> </ul>	20
	<p>Fijación por pie, Serie MS1</p> <ul style="list-style-type: none"> <li>▶ Fijación de cilindros según CNOMO NFE 49-001 ▶ versión ancha</li> </ul>	21
	<p>Fijación por brida, Serie MF1, MF2</p>	22
	<p>Charnela trasera, Serie MP2</p> <ul style="list-style-type: none"> <li>▶ Fijación de cilindros según CNOMO NFE 49-001</li> </ul>	23
	<p>Soporte</p> <ul style="list-style-type: none"> <li>▶ Fijación de cilindros según CNOMO NFE 49-001 ▶ para charnela trasera MP2 y AB3</li> </ul>	23
	<p>Soporte, Serie AB7</p> <ul style="list-style-type: none"> <li>▶ Fijación de cilindros según CNOMO NFE 49-001</li> </ul>	24

Los números de material marcados en negrita están disponibles en stock en el almacén central de Alemania. Para información más detallada, véase la cesta de la compra

Catálogo de neumática, PDF online, estado 2017-04-20, © AVENTICS S.à r.l., reservado el derecho a modificaciones

Sidex Suministros, S.L.: Polígono Industrial El Tiro, s/n. 30100 Murcia. Teléfono: 968 306 000, E-mail: info@sidex.es

Cilindro de vástago ► Cilindros estandarizados  
**CNOMO NFE 49-001, Serie C12P**

	cojinete para fijación de pivote oscilante MT4, MT5, MT6, Serie AT4 ► Fijación de cilindros según ISO 15552 ► para Serie CCI, CCL-IC, ICL, KPZ, PRA/TRB, ITS	25
	Cojinete para fijación de pivote oscilante	26
	Tornillo, AA4 ► Fijación de cilindros según CNOMO NFE 49-001	27
<b>Fijaciones de vástago</b>		
	Tuerca para vástago de émbolo, Serie MR9	28
	Horquilla, Serie AP2 ► acero galvanizado	28
	Horquilla con rótula con brida, Serie AP6 ► acero galvanizado	29
	Pieza final del vástago de émbolo	30
<b>Sensores, fijaciones de sensor, accesorios</b>		
	Sensor, Serie ST6 ► Ranura en T de 6 mm ► con cable ► extremos de cables abiertos, De 3 polos, extremos de cables abiertos, De 2 polos	31
	Sensor, Serie ST6 ► Ranura en T de 6 mm ► con cable ► Enchufe, M8, De 3 polos, con tornillo moleteado	33
	Sensor, Serie SN6 ► con cable ► sin virola de cable estañada, De 2 polos ► resistente al calor hasta 120 °C	35
	Sensor, Serie SN6 ► Enchufe, Forma B industria, De 2 polos	36
	Sensores, Serie SM6 ► ranura 6 mm ► con cable ► sin virola de cable estañada, 4 polos ► con sensor de medición de recorrido, rango de medición 32 – 256 mm	37

Los números de material marcados en negrita están disponibles en stock en el almacén central de Alemania. Para información más detallada, véase la cesta de la compra

Catálogo de neumática, PDF online, estado 2017-04-20, © AVENTICS S.à r.l., reservado el derecho a modificaciones

Sidex Suministros, S.L.: Polígono Industrial El Tiro, s/n. 30100 Murcia. Teléfono: 968 306 000, E-mail: info@sidex.es

Cilindro de vástago ▶ Cilindros estandarizados  
**CNOMO NFE 49-001, Serie C12P**

	Sensores, Serie SM6 ▶ ranura 6 mm ▶ con cable ▶ Enchufe, M8x1, 4 polos, con tornillo moleteado ▶ con sensor de medición de recorrido, rango de medición 32 – 256 mm	<b>38</b>
	Fijación de sensor, Serie CB1 ▶ para Serie ST6, SM6 ▶ para el montaje en cilindros TRB, C12P, 167, CVI, TRR, 523	<b>40</b>
	Fijación de sensor, Serie CB1 ▶ para Serie ST6, SM6, SN1, SN2 ▶ para el montaje en cilindros TRB, C12P, CVI, 523	<b>40</b>
	Fijación de sensor, Serie CB1 ▶ para Serie SN6 ▶ para el montaje en cilindros TRB, C12P, CVI, 523	<b>41</b>
	Fijación de sensor, Serie CB1 ▶ para Serie ST6, SN2, SN6, SN1, SM6, SM6-AL ▶ para el montaje en cilindros C12P, ITS	<b>42</b>
<b>Otros accesorios</b>		
	Cable de unión, Serie CN2 ▶ Hembrilla, M8, De 3 polos, recto ▶ extremos de cables abiertos, De 3 polos	<b>43</b>
	Cable de unión, Serie CN2 ▶ Hembrilla, M8x1, De 3 polos, acodado ▶ extremos de cables abiertos, De 3 polos	<b>44</b>
	Hembrilla, M8x1, Serie CN2 ▶ Hembrilla, M8x1, De 3 polos	<b>45</b>
	Hembrilla, M8x1, Serie CN2 ▶ Hembrilla, M8x1, De 3 polos, acodado	<b>47</b>

Los números de material marcados en negrita están disponibles en stock en el almacén central de Alemania. Para información más detallada, véase la cesta de la compra

Catálogo de neumática, PDF online, estado 2017-04-20, © AVENTICS S.à r.l., reservado el derecho a modificaciones

Sidex Suministros, S.L.: Polígono Industrial El Tiro, s/n. 30100 Murcia. Teléfono: 968 306 000, E-mail: info@sidex.es

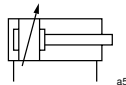
## Cilindro de vástago ▶ Cilindros estandarizados

### Cilindro de tirantes, CNOMO NFE 49-001, Serie C12P

▶ Orificios: G 1/8 - G 3/4 ▶ de efecto doble ▶ Amortiguación: neumático, regulable ▶ Vástago: rosca exterior  
▶ opcionalmente resistente al calor



IM0042665



Normas	CNOMO NFE 49-001
Conexión de aire comprimido	Rosca interior
Presión de funcionamiento mín./máx.	2 bar / 10 bar
Temperatura ambiente mín./máx.	-20 °C / +80 °C
Temperatura del medio mín./máx.	-20 °C / +80 °C
Fluido	Aire comprimido
Tamaño de partículas máx.	50 µm
Contenido de aceite del aire comprimido	0 mg/m³ - 5 mg/m³
Presión para determinar las fuerzas de émbolo	6,3 bar

#### Materiales:

Tubo de cilindro	Aluminio, anodizado
Vástago	Acero inoxidable
Tapa frontal	Aluminio
Tapa final	Aluminio
Junta	Poliuretano
Tuerca para vástago de émbolo	Acero, galvanizado
Tirante	Acero inoxidable

#### Observaciones técnicas

- El punto de condensación de presión se debe situar como mínimo 15 °C por debajo de la temperatura ambiental y del medio, y debe ser como máx. de 3 °C.
- El contenido de aceite del aire comprimido debe permanecer constante durante toda la vida útil.
- Utilice sólo aceites permitidos por AVENTICS, véase capítulo "Información técnica".
- Las variantes opcionalmente resistentes al calor están indicadas para el uso a temperaturas de hasta 120 °C y no disponen de émbolo magnético.
- En el Media Centre encontrará la clave de pedido y todas las configuraciones válidas (Información para el cliente).

Ø del émbolo	[mm]	25	32	40	50	63	
Fuerza de émbolo durante retracción	[N]	238	435	600	1077	1724	
Fuerza de émbolo durante extracción	[N]	309	507	792	1237	1964	
Peso	0 mm de carrera	[kg]	0,33	0,38	0,75	1,1	1,93
	+10 mm de carrera	[kg]	0,028	0,035	0,055	0,068	0,086
Carrera máx.	[mm]	1600	1600	1900	2100	2500	

Ø del émbolo	[mm]	80	100	125	160	200	
Fuerza de émbolo durante retracción	[N]	2927	4503	7286	11875	19000	
Fuerza de émbolo durante extracción	[N]	3167	4948	7731	12667	19792	
Peso	0 mm de carrera	[kg]	2,03	4,2	5,06	11,6	14,5
	+10 mm de carrera	[kg]	0,137	0,183	0,202	0,352	0,54
Carrera máx.	[mm]	2600	2600	2600	2600	2600	

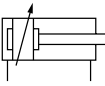
Los números de material marcados en negrita están disponibles en stock en el almacén central de Alemania. Para información más detallada, véase la cesta de la compra

Catálogo de neumática, PDF online, estado 2017-04-20, © AVENTICS S.à r.l., reservado el derecho a modificaciones

Sidex Suministros, S.L.: Polígono Industrial El Tiro, s/n. 30100 Murcia. Teléfono: 968 306 000, E-mail: info@sidex.es

**Cilindro de vástago ▶ Cilindros estandarizados**
**Cilindro de tirantes, CNOMO NFE 49-001, Serie C12P**

- ▶ Orificios: G 1/8 - G 3/4 ▶ de efecto doble ▶ Amortiguación: neumático, regulable ▶ Vástago: rosca exterior  
 ▶ opcionalmente resistente al calor

	Ø del émbolo Rosca del vástago de émbolo Orificios Ø del vástago de émbolo	25 M10x1,5 G 1/8 12	32 M10x1,5 G 1/8 12	40 M16x1,5 G 1/4 18	50 M16x1,5 G 1/4 18	63 M20x1,5 G 3/8 22	
	Carrera 25	7472021375	7472022357	7472406622	7472409225	R422700862	
	50	7471323938	7472407255	7471323782	7472022353	7472408333	
	75	7471326291	7471323019	7471323635	7471314844	7471323636	
	80	-	-	-	<b>7472410143</b>	<b>7471325687</b>	
	100	7472021306	7472022359	7471323351	7471325013	7471323565	
	125	<b>7472021423</b>	7472415023	R422701702	<b>7472406738</b>	7471323564	
	150	7471325225	7472020278	7472406392	7472020771	7472405191	
	200	7472021307	7472406069	7471327025	7472406297	7471317716	
	250	7472021425	7472408135	7472408589	7472406739	<b>7471324119</b>	
	300	7472410994	7472407872	7471323634	7472410346	7472409996	
	350	<b>7472021270</b>	<b>7472415302</b>	7472411100	R422701688	-	
	400	<b>7472401648</b>	-	7472407010	7472409603	7472409320	
	450	-	-	<b>7471324059</b>	-	-	
	500	7472415190	<b>7471323208</b>	7472409157	7472409483	<b>R422702553</b>	
		Ø del émbolo Rosca del vástago de émbolo Orificios Ø del vástago de émbolo	80 M20x1,5 G 3/8 22	100 M27x2 G 1/2 30	125 M27x2 G 1/2 30	160 M36x2 G 3/4 40	200 M36x2 G 3/4 40
		Carrera 25	R422702161	7472407578	R422709969	-	-
		50	7472407308	7472406603	7472408335	7472408336	<b>7472408337</b>
		75	7472413875	<b>7471322980</b>	<b>7471325478</b>	<b>7472406019</b>	<b>7471326900</b>
		80	<b>R422702930</b>	R422706127	7472409363	-	-
		100	R422711132	7472406081	7472023817	<b>7472408334</b>	<b>7472408338</b>
	125	R422701689	7471323871	<b>7471323873</b>	<b>7471323872</b>	<b>7472020636</b>	
	150	7472407112	7472406273	7471325104	7472407361	<b>7471305476</b>	
	200	7471325322	7472407023	R422705433	R422705841	7472408625	
	250	7472406380	7471325321	7471323026	7471315415	-	
	300	R422710660	7472025400	7472406294	7472411971	-	
	350	<b>7472408586</b>	7471323563	7472410120	-	-	
	400	7472407310	7472406082	R422703534	R422705879	<b>7472023503</b>	
	450	R422702463	<b>7472022334</b>	7472408587	-	-	
	500	-	7471326316	7471323826	7472414254	<b>7472406281</b>	

Hay más cambios disponibles a través de los centros de ventas AVENTICS.

Los números de material marcados en negrita están disponibles en stock en el almacén central de Alemania. Para información más detallada, véase la cesta de la compra

Catálogo de neumática, PDF online, estado 2017-04-20, © AVENTICS S.à r.l., reservado el derecho a modificaciones

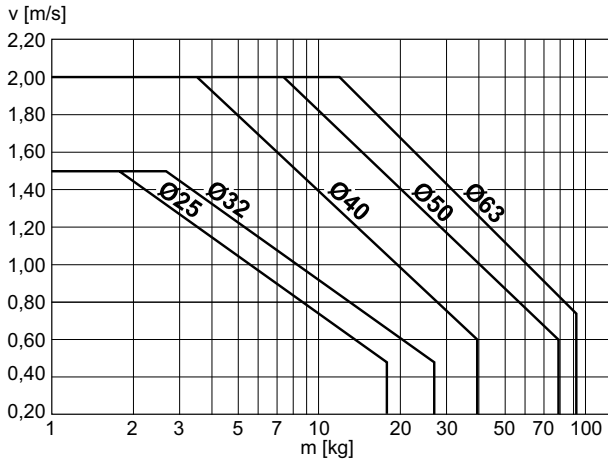
Sidex Suministros, S.L.: Polígono Industrial El Tiro, s/n. 30100 Murcia. Teléfono: 968 306 000, E-mail: info@sidex.es

Cilindro de vástago ▶ Cilindros estandarizados

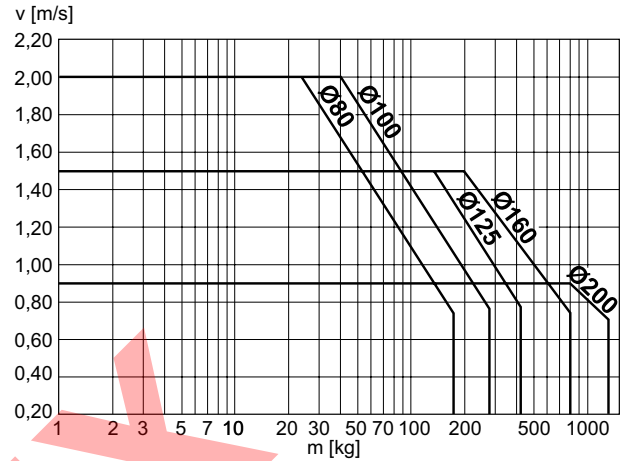
**Cilindro de tirantes, CNOMO NFE 49-001, Serie C12P**

- ▶ Orificios: G 1/8 - G 3/4 ▶ de efecto doble ▶ Amortiguación: neumático, regulable ▶ Vástago: rosca exterior
- ▶ opcionalmente resistente al calor

**Diagrama de amortiguación**



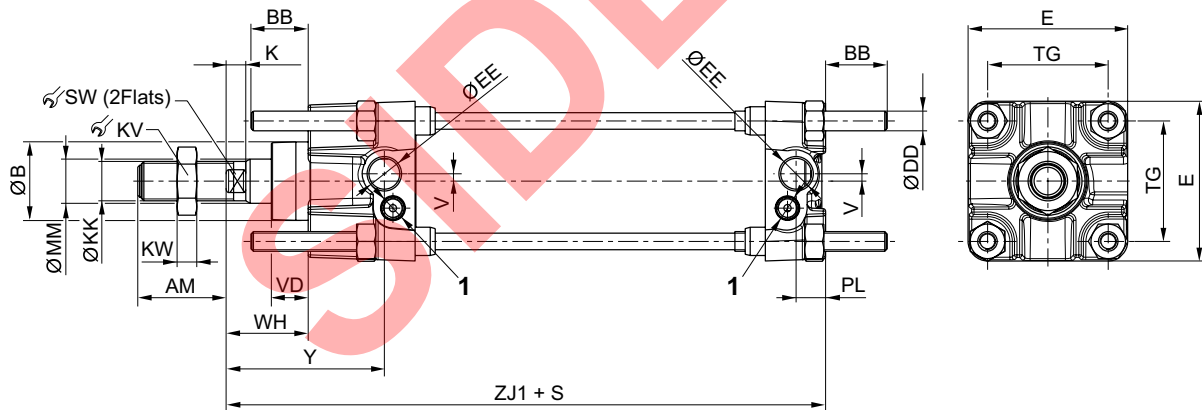
IM0043658



IM0043659

v = Velocidad del pistón [m/s]  
m = Masa amortiguada [kg]

**Dimensiones**



IM0043548

1) tornillo de estrangulación  
S=carrera

Ø del émbolo	AM	BB	Ø B e9	Ø DD	E	Ø EE	K	Ø KK	KV	KW	Ø MM	PL	SW
25	20	17	25	M6	40	G1/8	6	M10x1,5	17	5	12	9	8
32	20	17	25	M6	45	G1/8	6	M10x1,5	17	5	12	9	8
40	36	17	32	M6	52	G1/4	8	M16x1,5	24	8	18	12	13
50	36	23	32	M8	65	G1/4	8	M16x1,5	24	8	18	12	13
63	46	23	45	M8	75	G3/8	10	M20x1,5	30	10	22	14	17
80	46	28	45	M10	95	G3/8	10	M20x1,5	30	10	22	14	17
100	63	28	55	M10	115	G1/2	16	M27x2	41	13,5	30	18	22
125	63	34	55	M12	140	G1/2	16	M27x2	41	13,5	30	18	22
160	85	42	65	M16	180	G3/4	16	M36x2	55	18	40	25	32
200	85	42	65	M16	220	G3/4	16	M36x2	55	18	40	25	32

Los números de material marcados en negrita están disponibles en stock en el almacén central de Alemania. Para información más detallada, véase la cesta de la compra

Catálogo de neumática, PDF online, estado 2017-04-20, © AVENTICS S.à r.l., reservado el derecho a modificaciones

Sidex Suministros, S.L.: Polígono Industrial El Tiro, s/n. 30100 Murcia. Teléfono: 968 306 000, E-mail: info@sidex.es



Cilindro de vástago ▶ Cilindros estandarizados

**Cilindro de tirantes, CNOMO NFE 49-001, Serie C12P**

▶ Orificios: G 1/8 - G 3/4 ▶ de efecto doble ▶ Amortiguación: neumático, regulable ▶ Vástago: rosca exterior  
▶ opcionalmente resistente al calor

Ø del émbolo	TG	V	VD	WH	Y	ZJ1							
25	28	-	15	25	44	105							
32	33	-	15	25	44	105							
40	40	3	15	34	65	144							
50	49	3	15	34	65	144							
63	59	5	20	39	71	164							
80	75	9	20	39	71	164							
100	90	-	20	47	84	192							
125	110	-	20	47	84	192							
160	140	-	25	50	95	230							
200	175	-	25	50	95	230							

SIDEX

Los números de material marcados en negrita están disponibles en stock en el almacén central de Alemania. Para información más detallada, véase la cesta de la compra

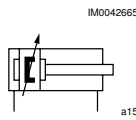
Catálogo de neumática, PDF online, estado 2017-04-20, © AVENTICS S.à r.l., reservado el derecho a modificaciones

Sidex Suministros, S.L.: Polígono Industrial El Tiro, s/n. 30100 Murcia. Teléfono: 968 306 000, E-mail: info@sidex.es

## Cilindro de vástago ▶ Cilindros estandarizados

### Cilindro de tirantes, CNOMO NFE 49-001, Serie C12P

- ▶ Orificios: G 1/8 - G 3/4 ▶ de efecto doble ▶ con émbolo magnético ▶ Amortiguación: neumático, regulable
- ▶ Vástago: rosca exterior



Normas	CNOMO NFE 49-001
Conexión de aire comprimido	Rosca interior
Presión de funcionamiento mín./máx.	2 bar / 10 bar
Temperatura ambiente mín./máx.	-20 °C / +80 °C
Temperatura del medio mín./máx.	-20 °C / +80 °C
Fluido	Aire comprimido
Tamaño de partículas máx.	50 µm
Contenido de aceite del aire comprimido	0 mg/m³ - 5 mg/m³
Presión para determinar las fuerzas de émbolo	6,3 bar

Materiales:	
Tubo de cilindro	Aluminio, anodizado
Vástago	Acero inoxidable
Tapa frontal	Aluminio
Tapa final	Aluminio
Junta	Poliuretano
Tuerca para vástago de émbolo	Acero, galvanizado
Tirante	Acero inoxidable

#### Observaciones técnicas

- El punto de condensación de presión se debe situar como mínimo 15 °C por debajo de la temperatura ambiental y del medio, y debe ser como máx. de 3 °C.
- El contenido de aceite del aire comprimido debe permanecer constante durante toda la vida útil.
- Utilice sólo aceites permitidos por AVENTICS, véase capítulo "Información técnica".
- En el Media Centre encontrará la clave de pedido y todas las configuraciones válidas (Información para el cliente).

Ø del émbolo	[mm]	32	40	50	63	80	
Fuerza de émbolo durante retracción	[N]	435	600	1077	1724	2927	
Fuerza de émbolo durante extracción	[N]	507	792	1237	1964	3167	
Peso	0 mm de carrera	[kg]	0,38	0,75	1,1	1,93	2,03
	+10 mm de carrera	[kg]	0,035	0,055	0,068	0,086	0,137
Carrera máx.	[mm]	1600	1900	2100	2500	2600	

Ø del émbolo	[mm]	100	125	160	200	
Fuerza de émbolo durante retracción	[N]	4503	7286	11875	19000	
Fuerza de émbolo durante extracción	[N]	4948	7731	12667	19792	
Peso	0 mm de carrera	[kg]	4,2	5,06	11,6	14,5
	+10 mm de carrera	[kg]	0,183	0,202	0,352	0,54
Carrera máx.	[mm]	2600	2600	2600	2600	

Los números de material marcados en negrita están disponibles en stock en el almacén central de Alemania. Para información más detallada, véase la cesta de la compra

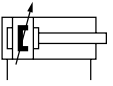
Catálogo de neumática, PDF online, estado 2017-04-20, © AVENTICS S.à r.l., reservado el derecho a modificaciones

Sidex Suministros, S.L.: Polígono Industrial El Tiro, s/n. 30100 Murcia. Teléfono: 968 306 000, E-mail: info@sidex.es

## Cilindro de vástago ▶ Cilindros estandarizados

## Cilindro de tirantes, CNOMO NFE 49-001, Serie C12P

- ▶ Orificios: G 1/8 - G 3/4 ▶ de efecto doble ▶ con émbolo magnético ▶ Amortiguación: neumático, regulable  
 ▶ Vástago: rosca exterior

	Ø del émbolo Rosca del vástago de émbolo Orificios Ø del vástago de émbolo	32 M10x1,5 G 1/8 12	40 M16x1,5 G 1/4 18	50 M16x1,5 G 1/4 18	63 M20x1,5 G 3/8 22	80 M20x1,5 G 3/8 22	
	Carrera 25	7472404382	7472414609	<b>7472408174</b>	<b>R422702945</b>	<b>7472408202</b>	
	50	7472020373	7471322877	<b>7471310407</b>	<b>7471315000</b>	7472408249	
	75	7472011002	7472012002	7472013002	7472014002	7472015001	
	80	<b>7471318835</b>	<b>R422702911</b>	<b>7471311603</b>	R422705004	<b>7472408200</b>	
	100	7472023181	<b>7471321388</b>	7471313232	7472407475	7472408362	
	125	7472408151	<b>7471315903</b>	<b>7472020079</b>	-	7472415199	
	150	R422702876	7472408158	7471315002	<b>7472408187</b>	7472406097	
	200	R422701368	7471318717	R422701344	7471318262	R422709529	
	250	-	R422702877	<b>7472408176</b>	-	<b>7471318287</b>	
	300	7471312499	<b>7471326645</b>	<b>R422702811</b>	7472414341	<b>7471314123</b>	
	350	7471314851	7471326094	7471319643	7472405557	7472408196	
	400	7471313425	7472408161	7472408179	7472408189	<b>7471326646</b>	
	450	-	<b>7472403842</b>	7472404259	7472404354	-	
	500	-	7471320525	<b>7472411255</b>	R422703385	7472407113	
		Ø del émbolo Rosca del vástago de émbolo Orificios Ø del vástago de émbolo	100 M27x2 G 1/2 30	125 M27x2 G 1/2 30	160 M36x2 G 3/4 40	200 M36x2 G 3/4 40	
		Carrera 25	<b>7471316187</b>	R422703160	-	-	
		50	<b>7472408250</b>	7472408219	7472408208	<b>7472408361</b>	
		75	7472016000	7472017000	<b>7472018014</b>	<b>7472019014</b>	
		80	-	-	-	-	
		100	7472408141	7471316303	<b>7472408363</b>	<b>7472408364</b>	
	125	R422701648	<b>7472408214</b>	<b>7472411000</b>	<b>7472408203</b>		
	150	-	R422709768	<b>7472408207</b>	-		
	200	7471314208	7472408217	-	R422702875		
	250	-	-	-	-		
	300	-	7471314424	7472408137	7472409554		
	350	7472415026	<b>7472411257</b>	-	-		
	400	-	<b>7472408218</b>	7472406567	<b>7472408205</b>		
	450	<b>7472020146</b>	-	-	-		
	500	R422709968	R422703390	<b>7472408209</b>	7472408206		

Hay más cambios disponibles a través de los centros de ventas AVENTICS.

Los números de material marcados en negrita están disponibles en stock en el almacén central de Alemania. Para información más detallada, véase la cesta de la compra

Catálogo de neumática, PDF online, estado 2017-04-20, © AVENTICS S.à r.l., reservado el derecho a modificaciones

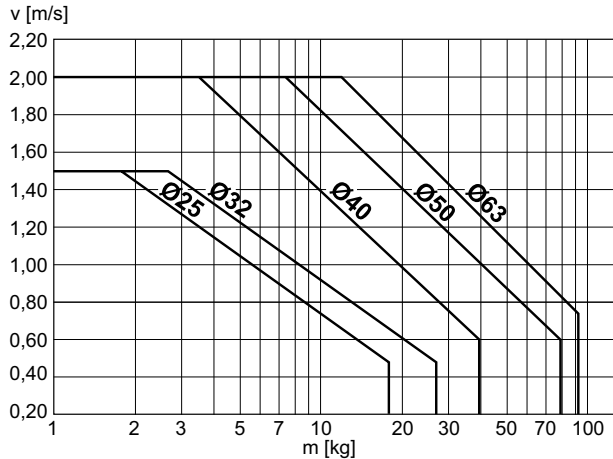
Sidex Suministros, S.L.: Polígono Industrial El Tiro, s/n. 30100 Murcia. Teléfono: 968 306 000, E-mail: info@sidex.es

## Cilindro de vástago ▶ Cilindros estandarizados

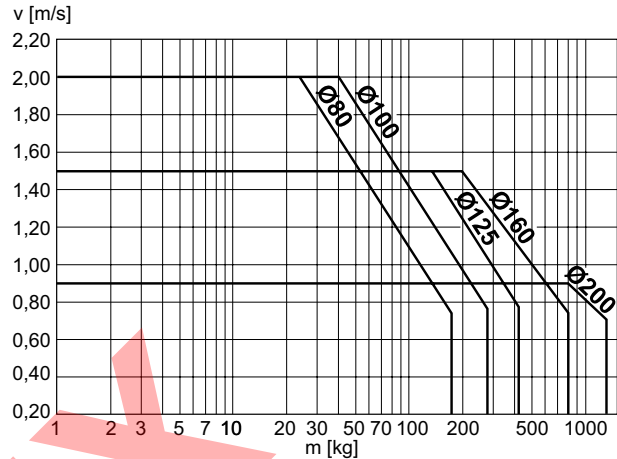
### Cilindro de tirantes, CNOMO NFE 49-001, Serie C12P

- ▶ Orificios: G 1/8 - G 3/4 ▶ de efecto doble ▶ con émbolo magnético ▶ Amortiguación: neumático, regulable
- ▶ Vástago: rosca exterior

#### Diagrama de amortiguación



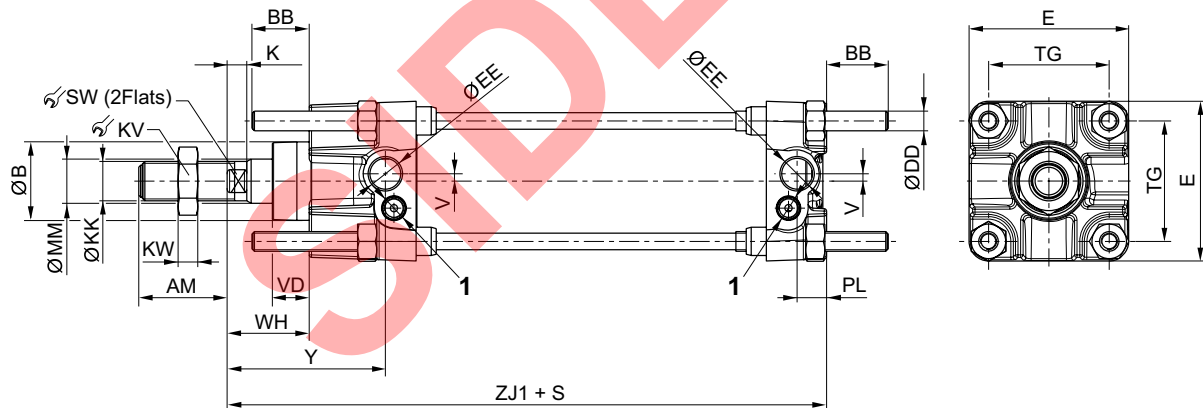
IM0043658



IM0043659

v = Velocidad del pistón [m/s]  
m = Masa amortiguada [kg]

#### Dimensiones



IM0043548

1) tornillo de estrangulación  
S=carrera

Ø del émbolo	AM	BB	Ø B e9	Ø DD	E	Ø EE	K	Ø KK	KV	KW	Ø MM	PL	SW
32	20	17	25	M6	45	G1/8	6	M10x1,5	17	5	12	9	8
40	36	17	32	M6	52	G1/4	8	M16x1,5	24	8	18	12	13
50	36	23	32	M8	65	G1/4	8	M16x1,5	24	8	18	12	13
63	46	23	45	M8	75	G3/8	10	M20x1,5	30	10	22	14	17
80	46	28	45	M10	95	G3/8	10	M20x1,5	30	10	22	14	17
100	63	28	55	M10	115	G1/2	16	M27x2	41	13,5	30	18	22
125	63	34	55	M12	140	G1/2	16	M27x2	41	13,5	30	18	22
160	85	42	65	M16	180	G3/4	16	M36x2	55	18	40	25	32
200	85	42	65	M16	220	G3/4	16	M36x2	55	18	40	25	32

Los números de material marcados en negrita están disponibles en stock en el almacén central de Alemania. Para información más detallada, véase la cesta de la compra

Catálogo de neumática, PDF online, estado 2017-04-20, © AVENTICS S.à r.l., reservado el derecho a modificaciones

Sidex Suministros, S.L.: Polígono Industrial El Tiro, s/n. 30100 Murcia. Teléfono: 968 306 000, E-mail: info@sidex.es

Cilindro de vástago ▶ Cilindros estandarizados

**Cilindro de tirantes, CNOMO NFE 49-001, Serie C12P**

▶ Orificios: G 1/8 - G 3/4 ▶ de efecto doble ▶ con émbolo magnético ▶ Amortiguación: neumático, regulable  
▶ Vástago: rosca exterior

Ø del émbolo	TG	V	VD	WH	Y	ZJ1							
32	33	-	15	25	44	105							
40	40	3	15	34	65	144							
50	49	3	15	34	65	144							
63	59	5	20	39	71	164							
80	75	9	20	39	71	164							
100	90	-	20	47	84	192							
125	110	-	20	47	84	192							
160	140	-	25	50	95	230							
200	175	-	25	50	95	230							

SIDEX

Los números de material marcados en negrita están disponibles en stock en el almacén central de Alemania. Para información más detallada, véase la cesta de la compra

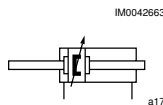
Catálogo de neumática, PDF online, estado 2017-04-20, © AVENTICS S.à r.l., reservado el derecho a modificaciones

Sidex Suministros, S.L.: Polígono Industrial El Tiro, s/n. 30100 Murcia. Teléfono: 968 306 000, E-mail: info@sidex.es

Cilindro de vástago ▶ Cilindros estandarizados

**Cilindro de tirantes, CNOMO NFE 49-001, Serie C12P**

- ▶ Orificios: G 1/8 - G 3/4 ▶ de efecto doble ▶ con émbolo magnético ▶ Amortiguación: neumático, regulable
- ▶ Vástago: rosca exterior, pasante ▶ opcionalmente resistente al calor



Normas	CNOMO NFE 49-001
Conexión de aire comprimido	Rosca interior
Presión de funcionamiento mín./máx.	2 bar / 10 bar
Temperatura ambiente mín./máx.	-20 °C / +80 °C
Temperatura del medio mín./máx.	-20 °C / +80 °C
Fluido	Aire comprimido
Tamaño de partículas máx.	50 µm
Contenido de aceite del aire comprimido	0 mg/m³ - 5 mg/m³
Presión para determinar las fuerzas de émbolo	6,3 bar

Materiales:	
Tubo de cilindro	Aluminio, anodizado
Vástago	Acero inoxidable
Tapa frontal	Aluminio
Tapa final	Aluminio
Junta	Poliuretano
Tuerca para vástago de émbolo	Acero, galvanizado
Tirante	Acero inoxidable

**Observaciones técnicas**

- El punto de condensación de presión se debe situar como mínimo 15 °C por debajo de la temperatura ambiental y del medio, y debe ser como máx. de 3 °C.
- El contenido de aceite del aire comprimido debe permanecer constante durante toda la vida útil.
- Utilice sólo aceites permitidos por AVENTICS, véase capítulo "Información técnica".
- Las variantes opcionalmente resistentes al calor están indicadas para el uso a temperaturas de hasta 120 °C y no disponen de émbolo magnético.
- En el Media Centre encontrará la clave de pedido y todas las configuraciones válidas (Información para el cliente).

Ø del émbolo	[mm]	32	40	50	63	80	
Fuerza de émbolo durante retracción	[N]	435	600	1077	1724	2927	
Fuerza de émbolo durante extracción	[N]	435	600	1077	1724	2927	
Peso	0 mm de carrera	[kg]	0,45	1	1,35	2,37	2,47
	+10 mm de carrera	[kg]	0,035	0,055	0,068	0,086	0,137
Carrera máx.	[mm]	1600	1900	2100	2500	2600	

Ø del émbolo	[mm]	100	125	160	200	
Fuerza de émbolo durante retracción	[N]	4503	7286	11875	19000	
Fuerza de émbolo durante extracción	[N]	4503	7286	11875	19000	
Peso	0 mm de carrera	[kg]	5,2	6,05	12,9	16,3
	+10 mm de carrera	[kg]	0,183	0,202	0,352	0,54
Carrera máx.	[mm]	2600	2600	2600	2600	

Los números de material marcados en negrita están disponibles en stock en el almacén central de Alemania. Para información más detallada, véase la cesta de la compra

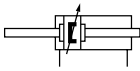
Catálogo de neumática, PDF online, estado 2017-04-20, © AVENTICS S.à r.l., reservado el derecho a modificaciones

Sidex Suministros, S.L.: Polígono Industrial El Tiro, s/n. 30100 Murcia. Teléfono: 968 306 000, E-mail: info@sidex.es

## Cilindro de vástago ▶ Cilindros estandarizados

## Cilindro de tirantes, CNOMO NFE 49-001, Serie C12P

- ▶ Orificios: G 1/8 - G 3/4 ▶ de efecto doble ▶ con émbolo magnético ▶ Amortiguación: neumático, regulable  
 ▶ Vástago: rosca exterior, pasante ▶ opcionalmente resistente al calor

	Ø del émbolo Rosca del vástago de émbolo Orificios Ø del vástago de émbolo	32 M10x1,5 G 1/8 12	40 M16x1,5 G 1/4 18	50 M16x1,5 G 1/4 18	63 M16x1,5 G 1/4 22	80 M20x1,5 G 3/8 22	
	Carrera 25	7472402181	7472023529	<b>R422703905</b>	-	-	
	50	<b>7472021550</b>	7472022041	7471324420	7471326289	<b>7472406150</b>	
	75	<b>7471317888</b>	7472022042	7471310083	-	-	
	80	<b>7472023405</b>	<b>7472023994</b>	-	-	-	
	100	<b>7471312799</b>	7472022040	<b>7471317521</b>	<b>7472023562</b>	-	
	125	<b>R422702965</b>	-	<b>R422700407</b>	<b>7471325319</b>	-	
	150	-	<b>7471317115</b>	7471324774	<b>7471321341</b>	<b>7471317054</b>	
	200	R422710055	<b>7472025980</b>	7471322385	<b>7472023563</b>	<b>7471315154</b>	
	250	R422711629	-	7471320419	-	<b>7471314450</b>	
	300	-	<b>R422703040</b>	7471321031	-	R422710174	
	350	-	-	R422703927	-	7472414071	
	400	-	<b>7471325091</b>	<b>7471318216</b>	R422705208	7471323908	
	450	<b>7472020401</b>	-	-	<b>7471326742</b>	-	
	500	-	-	R422709680	<b>7471321871</b>	<b>7472024901</b>	
		Ø del émbolo Rosca del vástago de émbolo Orificios Ø del vástago de émbolo	100 M27x2 G 1/2 30	125 M27x2 G 1/2 30	160 M36x2 G 3/4 40	200 M36x2 G 3/4 40	
		Carrera 25	-	-	-	-	-
		50	R422708943	-	<b>R422715098</b>	<b>R422715100</b>	-
		75	<b>7471324896</b>	-	-	-	-
		80	-	-	-	-	-
		100	<b>7471311782</b>	<b>7471326797</b>	<b>R422715099</b>	<b>R422715101</b>	-
	125	-	-	-	-	-	
	150	<b>7471323790</b>	<b>7471326351</b>	-	-	-	
	200	<b>7472022039</b>	<b>7472020130</b>	-	-	-	
	250	<b>7471326059</b>	<b>R422702924</b>	-	-	-	
	300	-	<b>7471313096</b>	-	-	-	
	350	-	-	-	-	-	
	400	7472411264	-	-	-	-	
	450	-	-	-	-	-	
	500	-	-	-	-	-	

Hay más cambios disponibles a través de los centros de ventas AVENTICS.

Los números de material marcados en negrita están disponibles en stock en el almacén central de Alemania. Para información más detallada, véase la cesta de la compra

Catálogo de neumática, PDF online, estado 2017-04-20, © AVENTICS S.à r.l., reservado el derecho a modificaciones

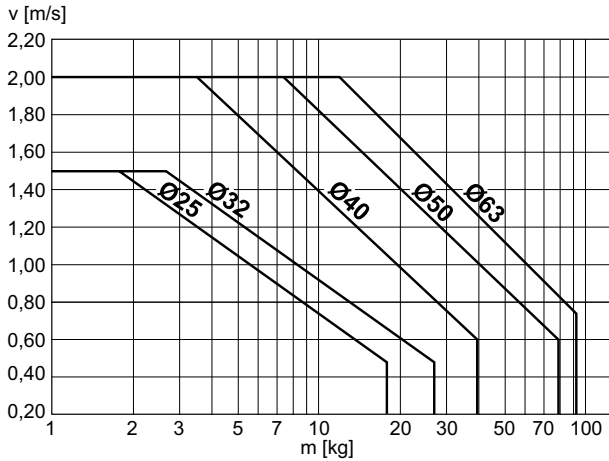
Sidex Suministros, S.L.: Polígono Industrial El Tiro, s/n. 30100 Murcia. Teléfono: 968 306 000, E-mail: info@sidex.es

## Cilindro de vástago ▶ Cilindros estandarizados

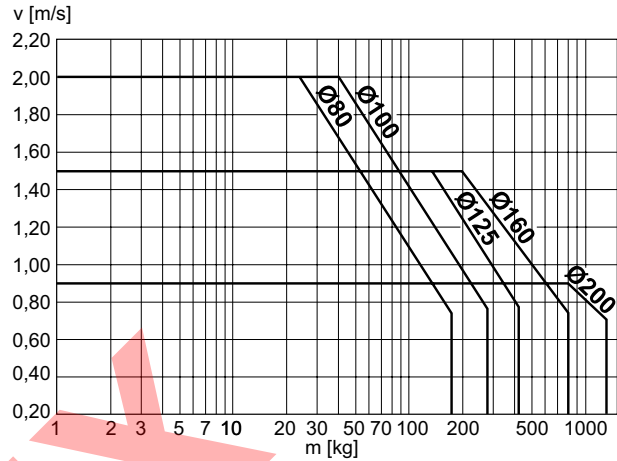
### Cilindro de tirantes, CNOMO NFE 49-001, Serie C12P

- ▶ Orificios: G 1/8 - G 3/4 ▶ de efecto doble ▶ con émbolo magnético ▶ Amortiguación: neumático, regulable
- ▶ Vástago: rosca exterior, pasante ▶ opcionalmente resistente al calor

#### Diagrama de amortiguación



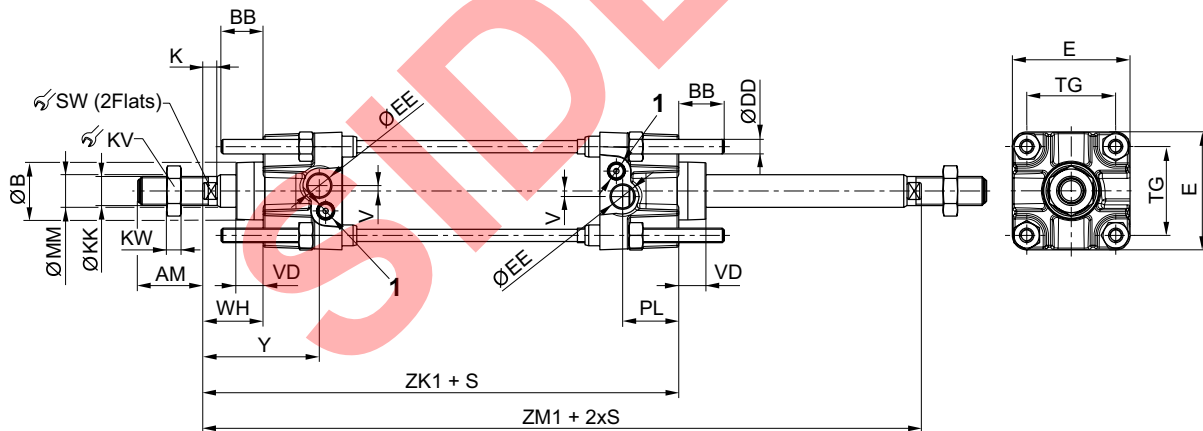
IM0043658



IM0043659

v = Velocidad del pistón [m/s]  
m = Masa amortiguada [kg]

#### Dimensiones



IM0043549

1) tornillo de estrangulación  
S=carrera

Ø del émbolo	AM	BB	Ø B e9	Ø DD	E	Ø EE	K	Ø KK	KV	KW	Ø MM	PL	SW
32	20	17	25	M6	45	G1/8	6	M10x1,5	17	5	12	15	8
40	36	17	32	M6	52	G1/4	8	M16x1,5	24	8	18	31	13
50	36	23	32	M8	65	G1/4	8	M16x1,5	24	8	18	31	13
63	46	23	45	M8	75	G3/8	10	M20x1,5	30	10	22	32	17
80	46	28	45	M10	95	G3/8	10	M20x1,5	30	10	22	32	17
100	63	28	55	M10	115	G1/2	16	M27x2	41	13,5	30	37	22
125	63	34	55	M12	140	G1/2	16	M27x2	41	13,5	30	37	22
160	85	42	65	M16	180	G3/4	16	M36x2	55	18	40	45	32
200	85	42	65	M16	220	G3/4	16	M36x2	55	18	40	45	32

Los números de material marcados en negrita están disponibles en stock en el almacén central de Alemania. Para información más detallada, véase la cesta de la compra

Catálogo de neumática, PDF online, estado 2017-04-20, © AVENTICS S.à r.l., reservado el derecho a modificaciones

Sidex Suministros, S.L.: Polígono Industrial El Tiro, s/n. 30100 Murcia. Teléfono: 968 306 000, E-mail: info@sidex.es



Cilindro de vástago ▶ Cilindros estandarizados

**Cilindro de tirantes, CNOMO NFE 49-001, Serie C12P**

- ▶ Orificios: G 1/8 - G 3/4 ▶ de efecto doble ▶ con émbolo magnético ▶ Amortiguación: neumático, regulable
- ▶ Vástago: rosca exterior, pasante ▶ opcionalmente resistente al calor

Ø del émbolo	TG	V	VD	WH	Y	ZK1	ZM1						
32	33	-	15	25	44	115	140						
40	40	3	15	34	65	163	197						
50	49	3	15	34	65	163	197						
63	59	5	20	39	71	182	221						
80	75	9	20	39	71	182	221						
100	90	-	20	47	84	211	258						
125	110	-	20	47	84	211	258						
160	140	-	25	50	95	250	300						
200	175	-	25	50	95	250	300						

SIDEX

Los números de material marcados en negrita están disponibles en stock en el almacén central de Alemania. Para información más detallada, véase la cesta de la compra

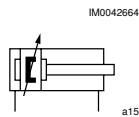
Catálogo de neumática, PDF online, estado 2017-04-20, © AVENTICS S.à r.l., reservado el derecho a modificaciones

Sidex Suministros, S.L.: Polígono Industrial El Tiro, s/n. 30100 Murcia. Teléfono: 968 306 000, E-mail: info@sidex.es

Cilindro de vástago ▶ Cilindros estandarizados

**Cilindro de tirantes, CNOMO NFE 49-001, Serie C12P**

▶ Orificios: G 1/8 - G 3/4 ▶ de efecto doble ▶ con émbolo magnético ▶ Amortiguación: neumático, regulable  
▶ con fijación de pivote oscilante MT4 ▶ Vástago: rosca exterior ▶ opcionalmente resistente al calor



Normas	CNOMO NFE 49-001
Conexión de aire comprimido	Rosca interior
Presión de funcionamiento mín./máx.	2 bar / 10 bar
Temperatura ambiente mín./máx.	-20 °C / +80 °C
Temperatura del medio mín./máx.	-20 °C / +80 °C
Fluido	Aire comprimido
Tamaño de partículas máx.	50 µm
Contenido de aceite del aire comprimido	0 mg/m³ - 5 mg/m³
Presión para determinar las fuerzas de émbolo	6,3 bar

Materiales:	
Tubo de cilindro	Aluminio, anodizado
Vástago	Acero inoxidable
Tapa frontal	Aluminio
Tapa final	Aluminio
Junta	Poliuretano
Tuerca para vástago de émbolo	Acero, galvanizado
Tirante	Acero inoxidable

**Observaciones técnicas**

- El punto de condensación de presión se debe situar como mínimo 15 °C por debajo de la temperatura ambiental y del medio, y debe ser como máx. de 3 °C.
- El contenido de aceite del aire comprimido debe permanecer constante durante toda la vida útil.
- Utilice sólo aceites permitidos por AVENTICS, véase capítulo "Información técnica".
- Las variantes opcionalmente resistentes al calor están indicadas para el uso a temperaturas de hasta 120 °C y no disponen de émbolo magnético.
- En el Media Centre encontrará la clave de pedido y todas las configuraciones válidas (Información para el cliente).

Ø del émbolo	[mm]	25	32	40	50	63	
Fuerza de émbolo durante retracción	[N]	238	435	600	1077	1724	
Fuerza de émbolo durante extracción	[N]	309	507	792	1237	1964	
Peso	0 mm de carrera	[kg]	0,33	0,38	0,75	1,1	1,93
	+10 mm de carrera	[kg]	0,028	0,035	0,055	0,068	0,086
Carrera máx.	[mm]	1600	1600	1900	2100	2500	

Ø del émbolo	[mm]	80	100	125	160	200	
Fuerza de émbolo durante retracción	[N]	2927	4503	7286	11875	19000	
Fuerza de émbolo durante extracción	[N]	3167	4948	7731	12667	19792	
Peso	0 mm de carrera	[kg]	2,03	4,2	5,06	11,6	14,5
	+10 mm de carrera	[kg]	0,137	0,183	0,202	0,352	0,54
Carrera máx.	[mm]	2600	2600	2600	2600	2600	

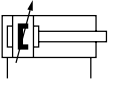
Los números de material marcados en negrita están disponibles en stock en el almacén central de Alemania. Para información más detallada, véase la cesta de la compra

Catálogo de neumática, PDF online, estado 2017-04-20, © AVENTICS S.à r.l., reservado el derecho a modificaciones

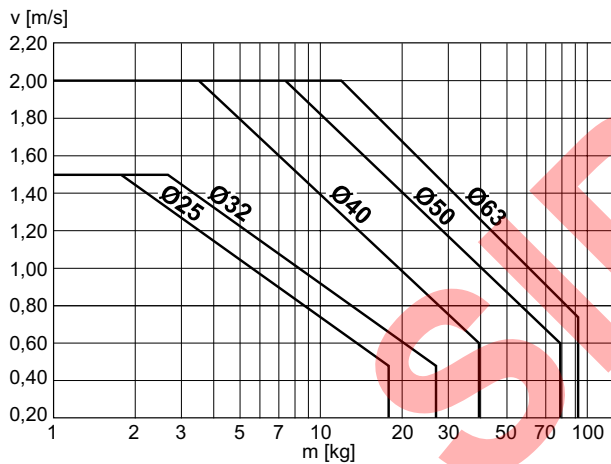
Sidex Suministros, S.L.: Polígono Industrial El Tiro, s/n. 30100 Murcia. Teléfono: 968 306 000, E-mail: info@sidex.es

**Cilindro de tirantes, CNOMO NFE 49-001, Serie C12P**

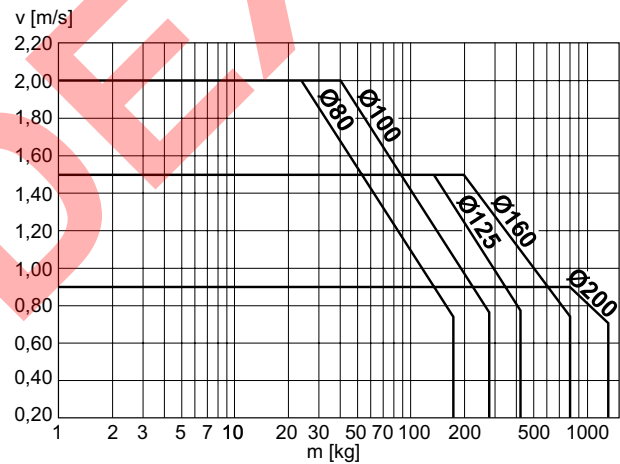
- ▶ Orificios: G 1/8 - G 3/4 ▶ de efecto doble ▶ con émbolo magnético ▶ Amortiguación: neumático, regulable  
 ▶ con fijación de pivote oscilante MT4 ▶ Vástago: rosca exterior ▶ opcionalmente resistente al calor

	Ø del émbolo Rosca del vástago de émbolo Orificios Ø del vástago de émbolo	25 M10x1,5 G 1/8 12	32 M10x1,5 G 1/8 12	40 M16x1,5 G 1/4 18	50 M16x1,5 G 1/4 18	63 M20x1,5 G 3/8 22
	Carrera 25	<b>R422715102</b>	<b>R422715104</b>	<b>R422715106</b>	<b>R422715108</b>	<b>R422715110</b>
	50	<b>R422715103</b>	<b>R422715105</b>	<b>R422715107</b>	<b>R422715109</b>	<b>R422715111</b>
	100	-	-	-	-	-
	Ø del émbolo Rosca del vástago de émbolo Orificios Ø del vástago de émbolo	80 M20x1,5 G 3/8 22	100 M27x2 G 1/2 30	125 M27x2 G 1/2 30	160 M36x2 G 3/4 40	200 M36x2 G 3/4 40
	Carrera 25	-	-	-	-	-
	50	<b>R422715112</b>	<b>R422715114</b>	<b>R422715116</b>	<b>R422715118</b>	<b>R422715120</b>
100	<b>R422715113</b>	<b>R422715115</b>	<b>R422715117</b>	<b>R422715119</b>	<b>R422715121</b>	

Hay más cambios disponibles a través de los centros de ventas AVENTICS.

**Diagrama de amortiguación**


v = Velocidad del pistón [m/s]  
 m = Masa amortiguada [kg]



Los números de material marcados en negrita están disponibles en stock en el almacén central de Alemania. Para información más detallada, véase la cesta de la compra

Catálogo de neumática, PDF online, estado 2017-04-20, © AVENTICS S.à r.l., reservado el derecho a modificaciones

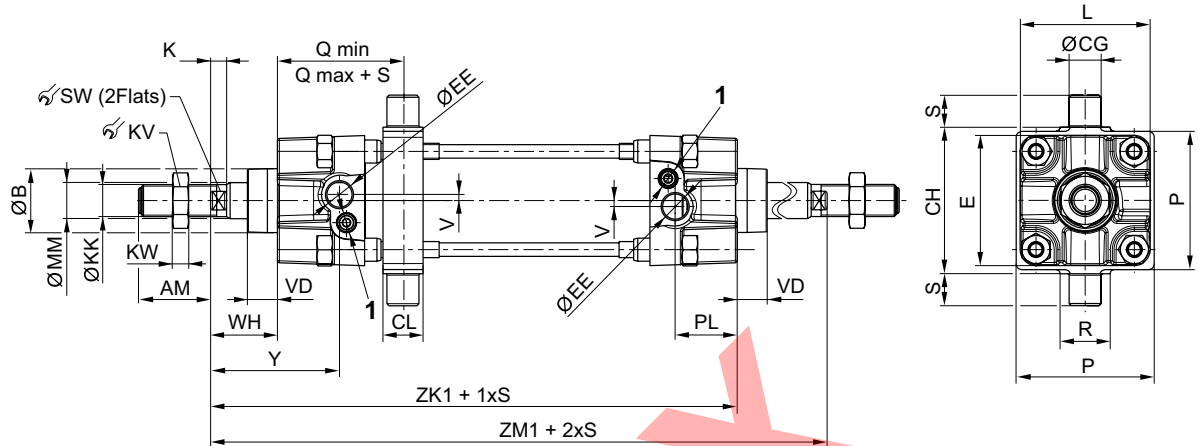
Sidex Suministros, S.L.: Polígono Industrial El Tiro, s/n. 30100 Murcia. Teléfono: 968 306 000, E-mail: info@sidex.es

## Cilindro de vástago ▶ Cilindros estandarizados

### Cilindro de tirantes, CNOMO NFE 49-001, Serie C12P

- ▶ Orificios: G 1/8 - G 3/4 ▶ de efecto doble ▶ con émbolo magnético ▶ Amortiguación: neumático, regulable
- ▶ con fijación de pivote oscilante MT4 ▶ Vástago: rosca exterior ▶ opcionalmente resistente al calor

#### Dimensiones



IM0043550

1) tornillo de estrangulación  
S=carrera

Ø del émbolo	AM	Ø B e9	Ø CG	CH	CL	E	Ø EE	K	Ø KK	KV	KW	Ø MM	P
25	20	25	12	42	22	40	G1/8	6	M10x1,5	17	5	12	38
32	20	25	12	50	15	45	G1/8	6	M10x1,5	17	5	12	46
40	36	32	16	63	20	52	G1/4	8	M16x1,5	24	8	18	59
50	36	32	16	73	20	65	G1/4	8	M16x1,5	24	8	18	69
63	46	45	20	90	25	75	G3/8	10	M20x1,5	30	10	22	84
80	46	45	20	108	25	95	G3/8	10	M20x1,5	30	10	22	102
100	63	55	25	131	30	115	G1/2	16	M27x2	41	13,5	30	125
125	63	55	25	160	32	140	G1/2	16	M27x2	41	13,5	30	155
160	85	65	32	200	50	180	G3/4	16	M36x2	55	18	40	-
200	85	65	32	250	50	220	G3/4	16	M36x2	55	18	40	-

Ø del émbolo	PL	Q 1)	Q 2) + S	R	S	SW	TG	V	VD	WH	Y	ZK1	ZM1
25	15	40	50	20	12	8	28	-	15	25	44	115	140
32	15	42	43	20	12	8	33	-	15	25	44	115	140
40	31	55	74	25	16	13	40	3	15	34	65	163	197
50	31	62	65	25	16	13	49	3	15	34	65	163	197
63	32	65	76	30	20	17	59	5	20	39	71	182	221
80	32	67	72	30	20	17	75	9	20	39	71	182	221
100	37	72	89	36	25	22	90	-	20	47	84	211	258
125	18	76	87	36	25	22	110	-	20	47	84	211	258
160	25	75	106	45	32	32	140	-	25	50	95	250	300
200	25	79	101	45	32	32	175	-	25	50	95	250	300

Los números de material marcados en negrita están disponibles en stock en el almacén central de Alemania. Para información más detallada, véase la cesta de la compra

Catálogo de neumática, PDF online, estado 2017-04-20, © AVENTICS S.à r.l., reservado el derecho a modificaciones

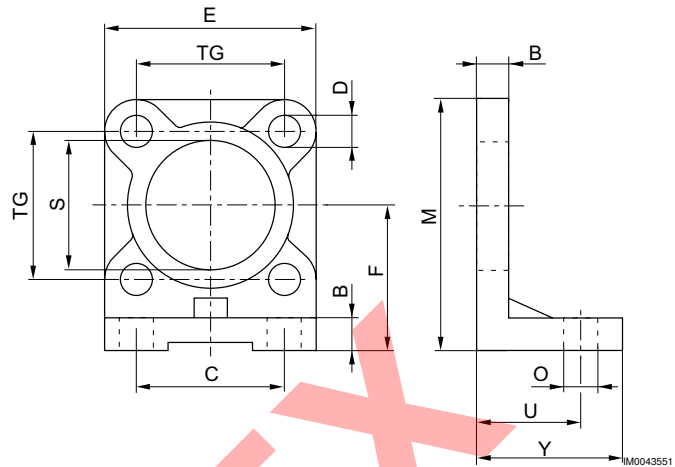
Sidex Suministros, S.L.: Polígono Industrial El Tiro, s/n. 30100 Murcia. Teléfono: 968 306 000, E-mail: info@sidex.es

**CNOMO NFE 49-001, Serie C12P**
**Accesorios**
**Fijación por pie, Serie MS1**

▶ Fijación de cilindros según CNOMO NFE 49-001 ▶ versión estrecha



IM0043340



IM0043551

N° de material	Ø del émbolo	B	C	D	E	F	M	O	S	TG	U	Y
1827005878	25	8	24	7	40	30	50	9	25	28	27	35
1827005879	32	8	28	7	45	32	54	9	25	33	27	35
1827005880	40	8	36	7	52	36	62	9	32	40	27	35
1827005881	50	10	45	9	65	45	77	11	32	49	35	45
1827005882	63	10	55	9	75	50	87	11	45	59	35	45
1827005883	80	12	70	11	95	63	110	14	45	75	43	55
1827005884	100	12	90	11	115	73	130	14	55	90	43	55
1827005885	125	16	110	14	140	91	161	18	55	110	52	68
7472ZZ1418	160	20	130	18	180	115	205	22	65	140	62	82
7472ZZ1419	200	20	170	18	220	135	245	22	65	175	62	92

Volumen de suministro: 2 fijaciones por pie incl. tuercas de fijación  
 Material: Aluminio  
 Superficie: Barnizado por inmersión catódica

Cilindro de vástago ▶ Cilindros estandarizados

CNOMO NFE 49-001, Serie C12P

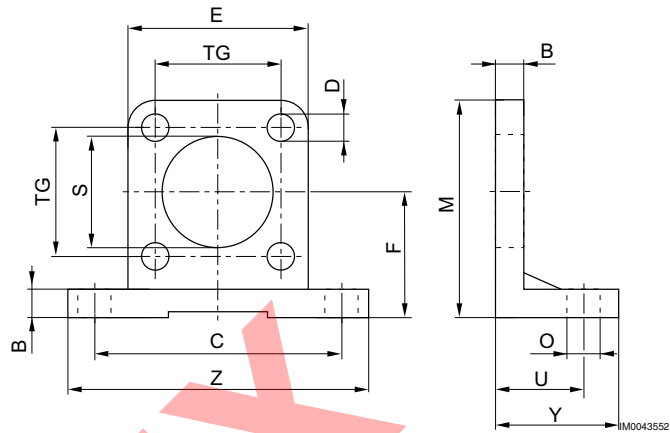
Accesorios

Fijación por pie, Serie MS1

▶ Fijación de cilindros según CNOMO NFE 49-001 ▶ versión ancha



IM0043342



IM0043552

N° de material	Ø del émbolo	B	C	D	E	F	M	O	S	TG	U	Y
1827005870	25	8	58	7	40	30	50	9	25	28	18	35
1827005871	32	8	65	7	45	32	54	9	25	33	18	35
1827005872	40	8	72	7	52	36	62	9	32	40	18	35
1827005873	50	10	90	9	65	45	77	11	32	49	22	45
1827005874	63	10	100	9	75	50	87	11	45	59	22	45
1827005875	80	12	126	11	95	63	110	14	45	75	28	55
1827005876	100	12	148	11	115	73	130	14	55	90	28	55
1827005877	125	16	180	14	140	91	161	18	55	110	32	67,5
7472ZZ1483	160	20	230	18	180	115	205	22	65	140	40	80
7472ZZ1484	200	20	270	18	220	135	245	22	65	175	40	80

N° de material	Z											
1827005870	75											
1827005871	82											
1827005872	90											
1827005873	110											
1827005874	120											
1827005875	154											
1827005876	180											
1827005877	215											
7472ZZ1483	275											
7472ZZ1484	318											

Volumen de suministro: 2 fijaciones por pie incl. tuercas de fijación  
 Material: Aluminio  
 Superficie: Barnizado por inmersión catódica

Los números de material marcados en negrita están disponibles en stock en el almacén central de Alemania. Para información más detallada, véase la cesta de la compra

Catálogo de neumática, PDF online, estado 2017-04-20, © AVENTICS S.à r.l., reservado el derecho a modificaciones

Sidex Suministros, S.L: Polígono Industrial El Tiro, s/n. 30100 Murcia. Teléfono: 968 306 000, E-mail: info@sidex.es

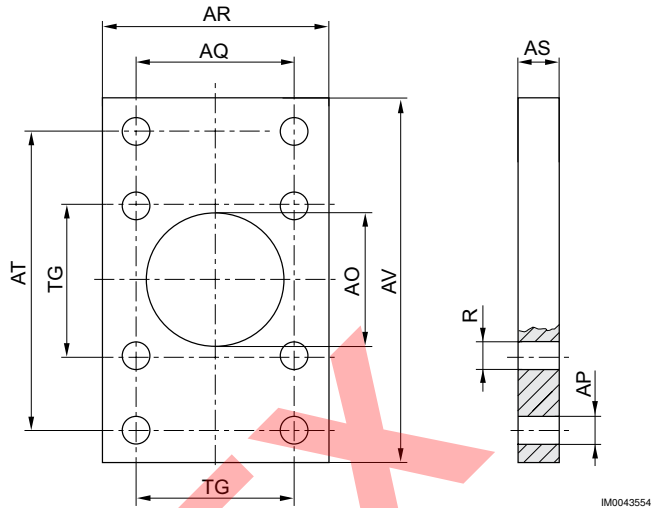
## CNOMO NFE 49-001, Serie C12P

## Accesorios

## Fijación por brida, Serie MF1, MF2



IM0043346



IM0043554

N° de material	Ø del émbolo	AO H11	AP H13	AQ JS14	AR	AS	AT JS14	AV	R	TG		
1827005926	25	25	9	28	40	8	68	80	7	28		
1827005927	32	25	9	33	45	8	68	80	7	33		
1827005928	40	32	9	40	52	8	78	90	7	40		
1827005929	50	32	11	49	65	10	94	110	9	49		
1827005930	63	45	11	59	75	10	104	120	9	59		
1827005931	80	45	14	75	95	12	130	150	11	75		
1827005932	100	55	14	90	115	12	150	170	11	90		
1827005933	125	55	18	110	140	16	180	205	14	110		
7472ZZ1408	160	65	22	140	180	20	228	260	18	140		
7472ZZ1409	200	65	22	175	220	20	268	300	18	175		

suministro incl. tuerca de fijación  
Material: Acero  
Superficie: galvanizado

Los números de material marcados en negrita están disponibles en stock en el almacén central de Alemania. Para información más detallada, véase la cesta de la compra

Catálogo de neumática, PDF online, estado 2017-04-20, © AVENTICS S.à r.l., reservado el derecho a modificaciones

Sidex Suministros, S.L.: Polígono Industrial El Tiro, s/n. 30100 Murcia. Teléfono: 968 306 000, E-mail: info@sidex.es

Cilindro de vástago ▶ Cilindros estandarizados

CNOMO NFE 49-001, Serie C12P

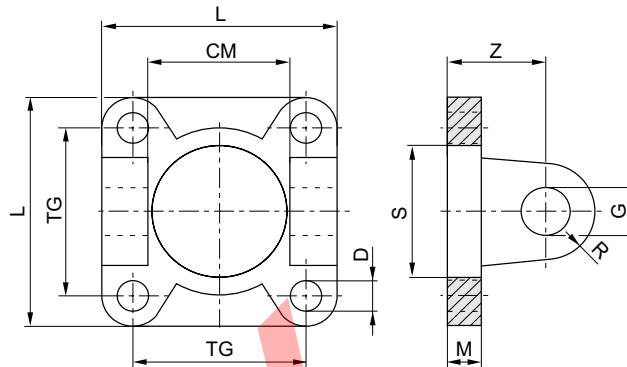
Accesorios

Charnela trasera, Serie MP2

▶ Fijación de cilindros según CNOMO NFE 49-001



IM0043344



IM0043553

N° de material	Ø del émbolo	CM H14	D H13	G H9	M	L	R	S	TG	Z		
1827005910	25	26	7	8	8	40	8	25	28	18		
1827005911	32	26	7	8	8	45	8	25	33	18		
1827005912	40	33	7	12	8	52	12	32	40	24		
1827005913	50	33	9	12	10	65	12	32	49	26		
1827005914	63	47	9	16	10	75	16	45	59	30		
1827005915	80	47	11	16	12	95	16	45	75	32		
1827005916	100	57	11	20	12	115	20	55	90	37		
1827005917	125	57	14	20	16	140	21	55	110	41		
7472ZZ1428	160	72	18	25	20	180	25	65	140	55		
7472ZZ1429	200	72	18	25	20	220	25	65	175	55		

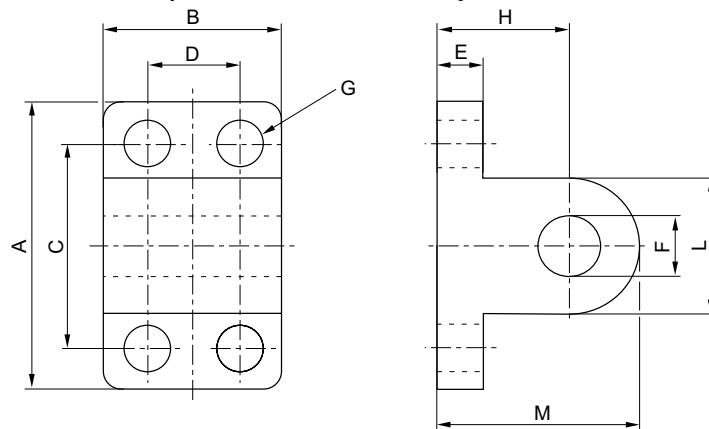
suministro incl. tuerca de fijación  
Material: Aluminio  
Superficie: Barnizado por inmersión catódica

Soporte

▶ Fijación de cilindros según CNOMO NFE 49-001 ▶ para charnela trasera MP2 y AB3



IM0043345



IM0043555

Los números de material marcados en negrita están disponibles en stock en el almacén central de Alemania. Para información más detallada, véase la cesta de la compra

Catálogo de neumática, PDF online, estado 2017-04-20, © AVENTICS S.à r.l., reservado el derecho a modificaciones

Sidex Suministros, S.L.: Polígono Industrial El Tiro, s/n. 30100 Murcia. Teléfono: 968 306 000, E-mail: info@sidex.es



## CNOMO NFE 49-001, Serie C12P

## Accesorios

N° de material	Ø del émbolo	A	B	C	D	E	F H9	G	H	L 1)	M 1)
R422003607	25, 32	40	25	28	-	8	8	7	18	16	26
R422003608	40, 50	52	32	38	16	10	12	9	26	24	38
R422003609	63, 80	75	46	54	25	12	16	11	34	36	52
R422003610	100, 125	115	56	90	32	16	20	14	41	40	61
R422003611	160, 200	180	71	150	43	20	25	18	55	50	80

1) Máx.

Material: Aluminio

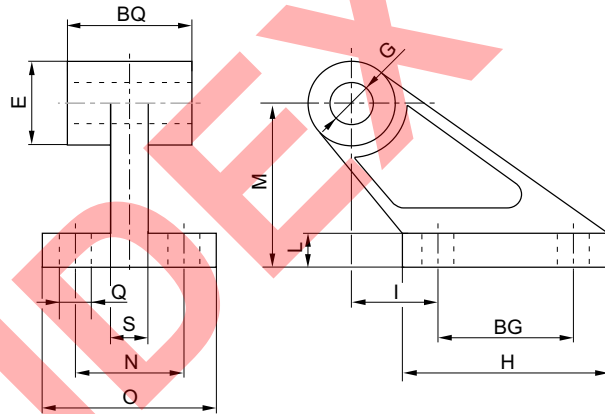
Superficie: Barnizado por inmersión catódica

## Soporte, Serie AB7

## ▶ Fijación de cilindros según CNOMO NFE 49-001



IM0043341



IM0043556

N° de material	Ø del émbolo	BG	BQ	G H9	H	I	L	M	N	O	Q H13	R 1)
R422003602	25, 32	20	<b>20</b>	8	37	18	8	32	25	41	7	19,5
R422003603	40, 50	32	32	12	54	25	10	45	32	52	9	26
R422003604	63, 80	50	50	16	75	32	13	63	40	63	11	32
R422003605	100, 125	70	70	20	103	40	17	90	50	80	14	42
R422003606	160, 200	110	110	25	154	50	20	140	63	111	18	54

N° de material	S											
R422003602	9											
R422003603	14											
R422003604	14											
R422003605	22											
R422003606	26											

1) Máx.

Material: Aluminio

Superficie: Barnizado por inmersión catódica

Cilindro de vástago ▶ Cilindros estandarizados

**CNOMO NFE 49-001, Serie C12P**

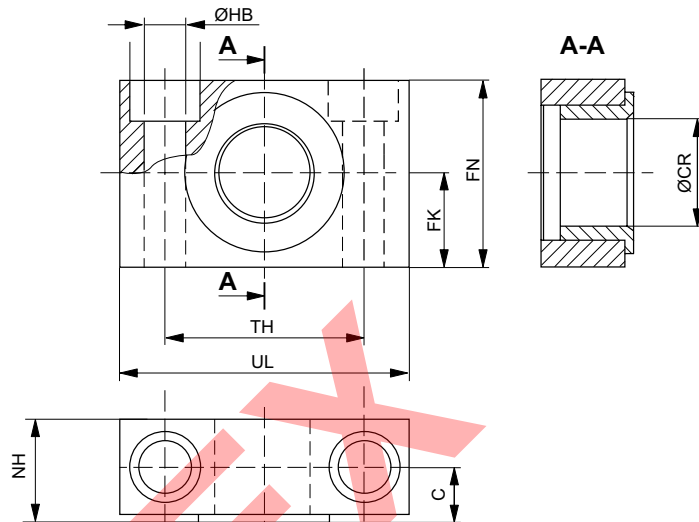
Accesorios

**cojinete para fijación de pivote oscilante MT4, MT5, MT6, Serie AT4**

▶ Fijación de cilindros según ISO 15552 ▶ para Serie CCI, CCL-IC, ICL, KPZ, PRA/TRB, ITS



00105163



00105221

N° de material	Ø del émbolo	Para serie	UL	NH	TH	C	CR H9	HB H13	FN	FK
<b>1827001603</b>	20, 25, 32	CCI CCL-IC ICL KPZ PRA/TRB	46	18	32 ±0,2	10,5	12	6,6	30	15 ±0,1
<b>1827001604</b>	40, 50	CCI CCL-IC ICL KPZ PRA/TRB	55	21	36 ±0,2	12	16	9	36	18 ±0,1
<b>1827001605</b>	63, 80	CCI CCL-IC ICL KPZ PRA/TRB	65	23	42 ±0,2	13	20	11	40	20 ±0,1
<b>1827001606</b>	100, 125	CCI CCL-IC ICL KPZ PRA/TRB	75	28,5	50 ±0,2	16	25	14	50	25 ±0,1
<b>1827001607</b>	160, 200	ITS	92	40	60 ±0,3	22,5	32	18	60	30 ±0,2

N° de material	Ø del émbolo	cojinete deslizante	Cantidad de suministro [Unidades]							
<b>1827001603</b>	20, 25, 32	bronce sinteri- zado	2							
<b>1827001604</b>	40, 50	bronce sinteri- zado	2							
<b>1827001605</b>	63, 80	bronce sinteri- zado	2							

Material: Acero  
Superficie: galvanizado

Los números de material marcados en negrita están disponibles en stock en el almacén central de Alemania. Para información más detallada, véase la cesta de la compra

Catálogo de neumática, PDF online, estado 2017-04-20, © AVENTICS S.à r.l., reservado el derecho a modificaciones

Sidex Suministros, S.L.: Polígono Industrial El Tiro, s/n. 30100 Murcia. Teléfono: 968 306 000, E-mail: info@sidex.es

## CNOMO NFE 49-001, Serie C12P

## Accesorios

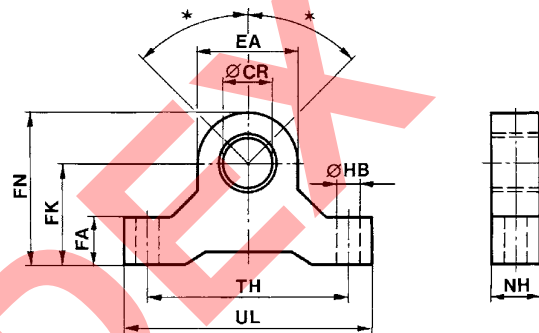
N° de material	Ø del émbolo	cojinete deslizante	Cantidad de suministro [Unidades]								
<b>1827001606</b>	100, 125	bronce sinterizado	2								
<b>1827001607</b>	160, 200	bronce sinterizado	2								

Material: Acero  
Superficie: galvanizado

## Cojinete para fijación de pivote oscilante



P300\_012



D300\_011

\* Movimiento pendular máx. para cilindro con soporte MP6 con cojinete de articulación esférica: ±45°

N° de material	Ø CR H8	EA	FA	FK ±0,1	FN	HB	NH	TH	UL			
<b>3671202000</b>	10	16	10	21	29	5,5	10	27	37			
<b>3671203000</b>	12	19	11	22	32	6,6	11	44	55			
<b>3671204000</b>	16	28	16	35	49	9	16	65	82			
<b>3671206000</b>	20	38	19	40	59	9	19	80	99			
<b>3671210000</b>	25	46	22	48	71	11	22	96	118			
<b>3671216000</b>	32	66	32	70	103	17	32	140	172			

Material: Aluminio

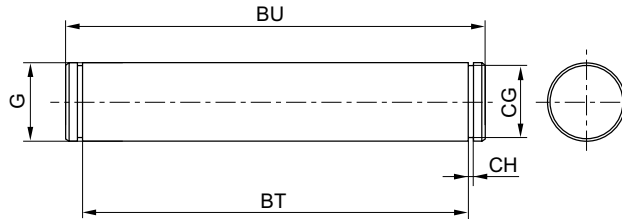
Cilindro de vástago ▶ Cilindros estandarizados

**CNOMO NFE 49-001, Serie C12P**

Accesorios

**Tornillo, AA4**

▶ Fijación de cilindros según CNOMO NFE 49-001



IM0043557

00105158

N° de material	Ø del émbolo	BT	BU	CG	CH	G f7						
R422003612	25	41	47	7,6	1,1	8						
R422003613	32	46	53	7,6	1,1	8						
R422003614	40	53	60	11,5	1,1	12						
R422003615	50	66	73	11,5	1,1	12						
R422003616	63	76	83	15,2	1,1	16						
R422003617	80	96	103	15,2	1,1	16						
R422003618	100	117	124	19	1,3	20						
R422003619	125	142	149	19	1,3	20						
R422003620	160	182	189	23,9	1,3	25						
R422003621	200	222	229	23,9	1,3	25						

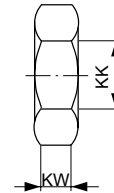
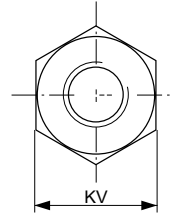
Volumen de suministro: perno, arandelas de seguridad incl.  
 Material: Acero  
 Superficie: galvanizado

**CNOMO NFE 49-001, Serie C12P**

## Accesorios

**Tuerca para vástago de émbolo, Serie MR9**


00105168



00105192

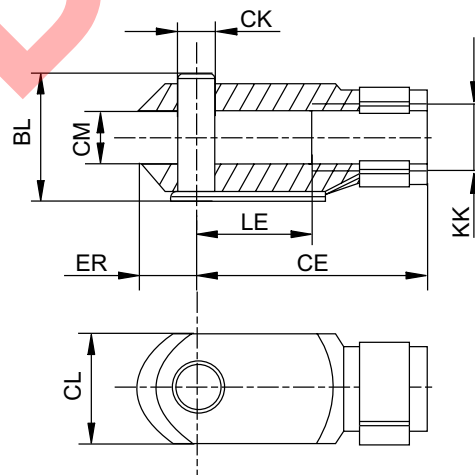
N° de material	KK	KV	KW	Material	Superficie	Peso				
						[kg]				
<b>1823300030</b>	M16x1,5	24	8	Acero	galvanizado	0,017				
8103040344	M20x1,5	30	16	Acero	galvanizado	0,06				
<b>1823A00029</b>	M27x2	41	13,5	Acero	galvanizado	0,108				
<b>8103190414</b>	M36x2	55	18	Acero	galvanizado	0,175				

**Horquilla, Serie AP2**

▶ acero galvanizado



IM0043347



00126410\_a

N° de material	KK	BL	CE	ØCK e11	CL	CM	ER	LE	Material	Superficie
<b>1827009940</b>	M10x1,5	22	36	8	22	11	9	16	Acero	galvanizado
<b>1827009941</b>	M16x1,5	26	51	12	26	18	13	25	Acero	galvanizado
<b>1827009942</b>	M20x1,5	34	63	16	34	22	17	33	Acero	galvanizado

Los números de material marcados en negrita están disponibles en stock en el almacén central de Alemania. Para información más detallada, véase la cesta de la compra

Catálogo de neumática, PDF online, estado 2017-04-20, © AVENTICS S.à r.l., reservado el derecho a modificaciones

Sidex Suministros, S.L.: Polígono Industrial El Tiro, s/n. 30100 Murcia. Teléfono: 968 306 000, E-mail: info@sidex.es

Cilindro de vástago ▶ Cilindros estandarizados

CNOMO NFE 49-001, Serie C12P

Accesorios

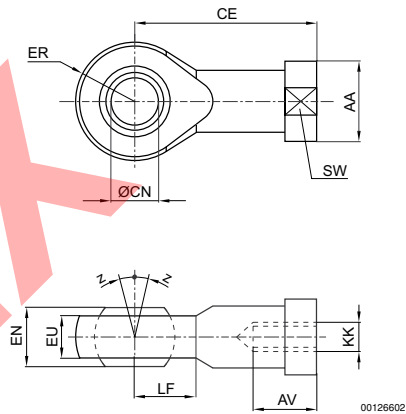
N° de material	KK	BL	CE	ØCK e11	CL	CM	ER	LE	Material	Superficie
1827009943	M27x2	44	85	20	44	30	20	30	Acero	galvanizado
7472ZZ1444	M36x2	56	115	25	56	40	25	40	Acero	galvanizado

Horquilla con rótula con brida, Serie AP6

▶ acero galvanizado



00105172



00126602

N° de material	KK	AA	AV min.	CE	Ø CN H7	EN -0,1	ER	EU max.	LF	SW	Z [°] max.
7472ZZ5700	M10x1,5	19	20	43	10	9	15	7	14	17	4
1822124005	M16x1,5	27	24	64	16	21	21	15,5	21	22	4
1822124006	M20x1,5	34	30	77	20	25	25	18,5	25	30	4
1822124013	M27x2	50	45	110	30	37	35	27	35	41	4
1822124008	M36x2	60	56	125	35	43	40	32	40	50	4

N° de material	Material	Superficie	Peso [kg]
7472ZZ5700	Acero	galvanizado	0,07
1822124005	Acero	galvanizado	0,21
1822124006	Acero	galvanizado	0,38
1822124013	Acero	galvanizado	1,17
1822124008	Acero	galvanizado	2

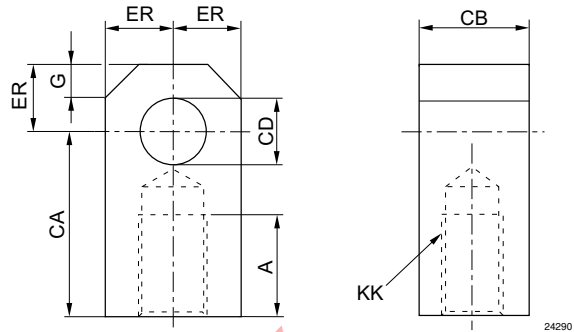
Los números de material marcados en negrita están disponibles en stock en el almacén central de Alemania. Para información más detallada, véase la cesta de la compra

Catálogo de neumática, PDF online, estado 2017-04-20, © AVENTICS S.à r.l., reservado el derecho a modificaciones

Sidex Suministros, S.L.: Polígono Industrial El Tiro, s/n. 30100 Murcia. Teléfono: 968 306 000, E-mail: info@sidex.es

**CNOMO NFE 49-001, Serie C12P**
**Accesorios**
**Pieza final del vástago de émbolo**


IM0043348



24290

N° de material	KK	Ø	A	CA	CB	CD	ER	G	Material	Superficie
7472ZZ1445	M10x1,5	25 32	20	36	18	8	9	6	Acero	galvanizado
7472ZZ1446	M16x1,5	40 50	30	51	28	12	13	10	Acero	galvanizado
7472ZZ1447	M20x1,5	63 80	36	63	36	16	17	12	Acero	galvanizado
7472ZZ1448	M27x2	100 125	50	85	45	20	20	17,5	Acero	galvanizado
7472ZZ1449	M36x2	160 200	70	115	56	25	25	20	Acero	galvanizado

Los números de material marcados en negrita están disponibles en stock en el almacén central de Alemania. Para información más detallada, véase la cesta de la compra

Catálogo de neumática, PDF online, estado 2017-04-20, © AVENTICS S.à r.l., reservado el derecho a modificaciones

Sidex Suministros, S.L.: Polígono Industrial El Tiro, s/n. 30100 Murcia. Teléfono: 968 306 000, E-mail: info@sidex.es

Cilindro de vástago ▶ Cilindros estandarizados

**CNOMO NFE 49-001, Serie C12P**

Accesorios

**Sensor, Serie ST6**

▶ Ranura en T de 6 mm ▶ con cable ▶ extremos de cables abiertos, De 3 polos, extremos de cables abiertos, De 2 polos



24712

Certificados

Temperatura ambiente mín./máx.  
Tipo de protección  
Precisión del punto de conmutación [mm]  
Lógica de conexión  
Potencia de conexión

LED indicador de estado  
Resistencia a las vibraciones  
Resistencia al choque

Materiales:

Carcasa  
Recubrimiento de cable  
Tornillo de bloqueo

Declaración de conformidad CE

cULus  
RoHS  
-30 °C / +80 °C  
IP65, IP67, IP69K  
±0,1  
NA (contacto de trabajo)  
Reed de 2 pines: máx. 10 W  
Reed de 3 pines: máx. 6 W  
Amarillo  
10 - 55 Hz, 1 mm  
30 g / 11 ms

Poliamida  
Poliuretano  
Acero inoxidable

**Observaciones técnicas**

- La variante de 230 V no tiene certificación cULus.

	Tipo de contacto	Longitud del cable	Tensión de funcionamiento AC mín./máx.	Caída de tensión U con Imáx	Tensión de conmutación DC, máx.	Tensión de conmutación AC, máx.	Frecuencia de conmutación máx. kHz	N° de material
		[m]	[V AC]		[A]	[A]		
	NPN electrónico	3 5	-	≤ 2,5 V	0,13	-	< 1,0	<b>R412022849</b> <b>R412022850</b>
	PNP electrónico	3 5 10	-	≤ 2,5 V	0,13	-	< 1,0	<b>R412022853</b> <b>R412022855</b> <b>R412022857</b>
	Reed	3	10 / 230	I*Rs	0,13	0,13	< 0,4	<b>R412022866</b>
	Reed	3 5 10	10 / 30	I*Rs	0,3	0,5	< 0,4	<b>R412022869</b> <b>R412022870</b> <b>R412022871</b>

N° de material	tensión de servicio no activada	tensión de servicio activada	Fig.	Obs.
<b>R412022849</b> <b>R412022850</b>	< 8 mA	< 30 mA	Fig. 2	1); 3)
<b>R412022853</b> <b>R412022855</b> <b>R412022857</b>	< 8 mA	< 30 mA	Fig. 2	1); 3)
<b>R412022866</b>	-	-	Fig. 1	2); 4)

- 1) Interface: extremos de cables abiertos; De 3 polos
- 2) Interface: extremos de cables abiertos; De 2 polos
- 3) resistente a cortocircuito / Protegido contra inversión de polaridad
- 4) Protegido contra inversión de polaridad

Los números de material marcados en negrita están disponibles en stock en el almacén central de Alemania. Para información más detallada, véase la cesta de la compra

Catálogo de neumática, PDF online, estado 2017-04-20, © AVENTICS S.à r.l., reservado el derecho a modificaciones

Sidex Suministros, S.L.: Polígono Industrial El Tiro, s/n. 30100 Murcia. Teléfono: 968 306 000, E-mail: info@sidex.es

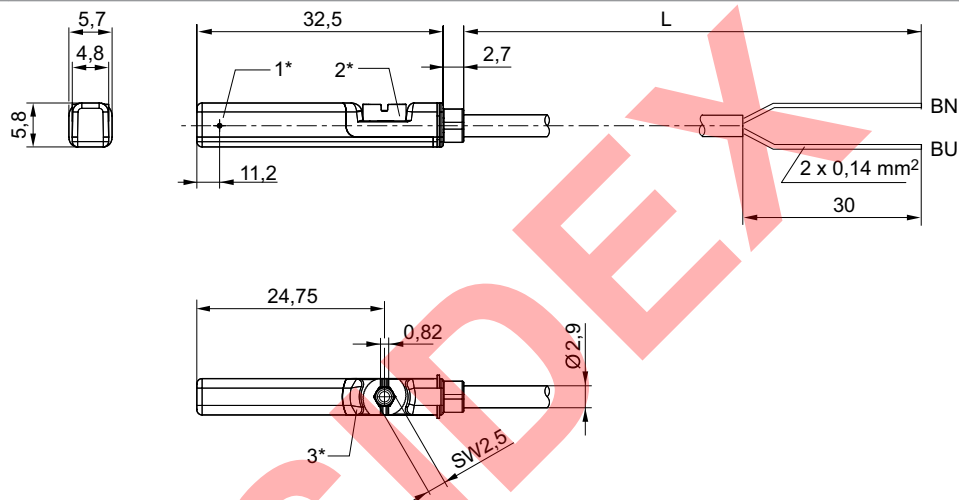


**CNOMO NFE 49-001, Serie C12P**
**Accesorios**

N° de material	tensión de servicio no activada	tensión de servicio activada	Fig.	Obs.
<b>R412022869</b>	-	-	Fig. 2	1); 4)
<b>R412022870</b>	-	-		
<b>R412022871</b>	-	-		

- 1) Interface: extremos de cables abiertos; De 3 polos  
 2) Interface: extremos de cables abiertos; De 2 polos  
 3) resistente a cortocircuito / Protegido contra inversión de polaridad  
 4) Protegido contra inversión de polaridad

Fig. 1



- 1\* = punto de conmutación 2\* = tornillo de bloqueo 3\* = ventana de LED transparente  
 L = longitud del cable  
 BN=marrón, BU=azul

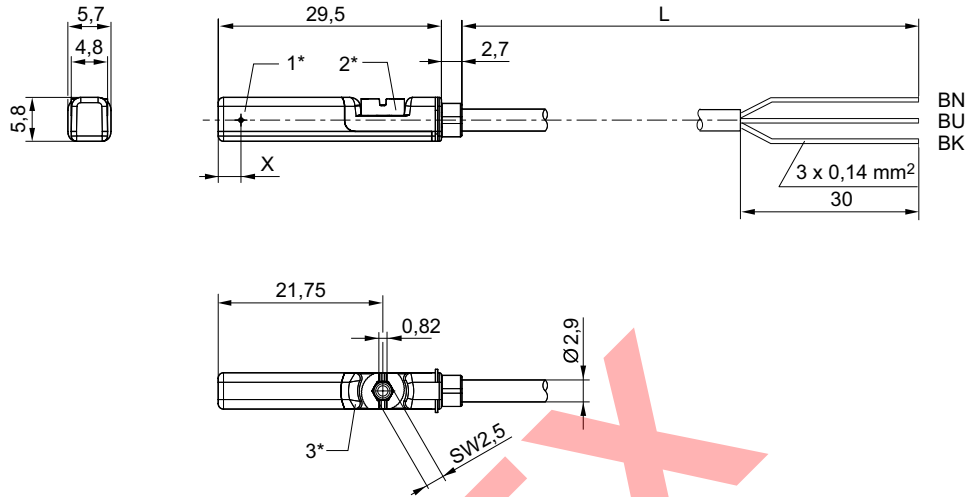
24619

Cilindro de vástago ▶ Cilindros estandarizados

CNOMO NFE 49-001, Serie C12P

Accesorios

Fig. 2



1\* = punto de conmutación 2\* = tornillo de bloqueo 3\* = ventana de LED transparente  
 L = longitud del cable  
 BN = marrón, BK = negro, BU = azul  
 X = electrónico: 11,6 mm, Reed: 8,3 mm

24620

Sensor, Serie ST6

▶ Ranura en T de 6 mm ▶ con cable ▶ Enchufe, M8, De 3 polos, con tornillo moleteado



24713

Certificados

Temperatura ambiente mín./máx.  
 Tipo de protección  
 Precisión del punto de conmutación [mm]  
 Tensión de servicio DC mín./máx.  
 Lógica de conexión  
 Potencia de conexión  
 LED indicador de estado  
 Resistencia a las vibraciones  
 Resistencia al choque

Declaración de conformidad CE  
 cULus  
 RoHS  
 -30°C / +80°C  
 IP65, IP67  
 ±0,1  
 10 V DC - 30 V DC  
 NA (contacto de trabajo)  
 Reed de 3 pines: máx. 6 W  
 Amarillo  
 10 - 55 Hz, 1 mm  
 30 g / 11 ms

Materiales:

Carcasa  
 Tornillo de bloqueo

Poliamida  
 Acero inoxidable

Tipo de contacto	Recubrimiento de cable	Longitud del cable	Tensión de funcionamiento AC mín./máx.	Caída de tensión U con Imáx	Tensión de conmutación DC, máx.	Tensión de conmutación AC, máx.	Frecuencia de conmutación máx. kHz	N° de material
NPN electrónico	Poliuretano	0,3	-	≤ 2,5 V	0,13	-	< 1,0	<b>R412022852</b>

Los números de material marcados en negrita están disponibles en stock en el almacén central de Alemania. Para información más detallada, véase la cesta de la compra

Catálogo de neumática, PDF online, estado 2017-04-20, © AVENTICS S.à r.l., reservado el derecho a modificaciones

Sidex Suministros, S.L.: Polígono Industrial El Tiro, s/n. 30100 Murcia. Teléfono: 968 306 000, E-mail: info@sidex.es

## CNOMO NFE 49-001, Serie C12P

### Accesorios

Tipo de contacto	Recubrimiento de cable	Longitud del cable	Tensión de funcionamiento AC mín./máx.	Caída de tensión U con Imáx	Tensión de conmutación DC, máx.	Tensión de conmutación AC, máx.	Frecuencia de conmutación máx. kHz	N° de material
		[m]	[V AC]		[A]	[A]		
PNP electrónico	Poliuretano	0,3		≤ 2,5 V	0,13		< 1,0	<b>R412022859</b>
	Poliuretano	0,5						<b>R412022861</b>
	Polivinilcloruro	0,3						<b>R412022862</b>
Reed	Poliuretano	0,3	10 / 30	I*Rs	0,3	0,5	< 0,4	<b>R412022873</b>
	Poliuretano	0,5						<b>R412022874</b>
	Polivinilcloruro	0,3						<b>R412022875</b>

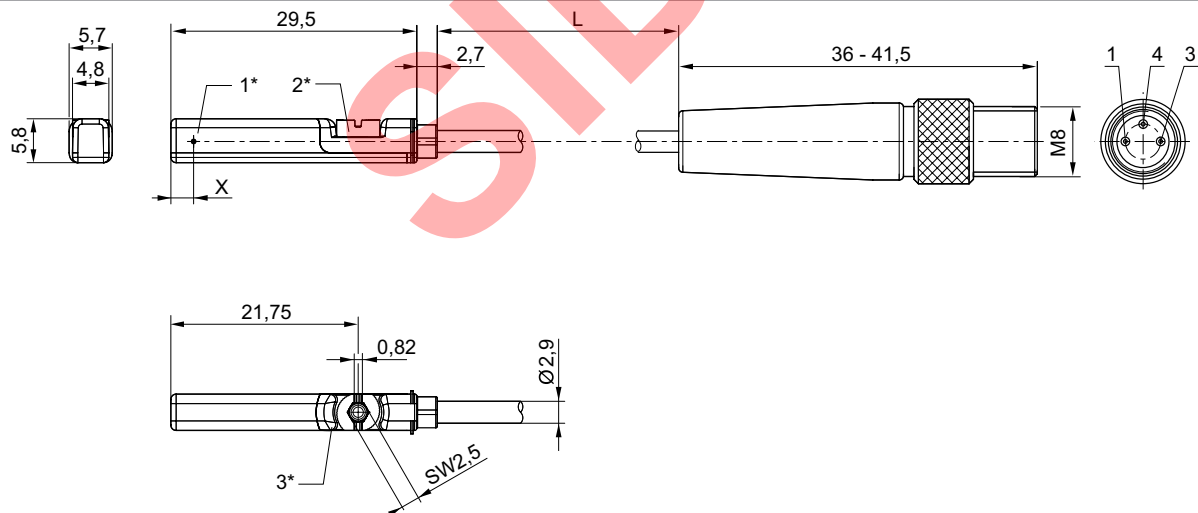
N° de material	tensión de servicio no activada	tensión de servicio activada	Obs.
<b>R412022852</b>	< 8 mA	< 30 mA	1)
<b>R412022859</b>			
<b>R412022861</b>	< 8 mA	< 30 mA	1)
<b>R412022862</b>			
<b>R412022873</b>			
<b>R412022874</b>	-	-	2)
<b>R412022875</b>			

1) resistente a cortocircuito / Protegido contra inversión de polaridad

2) Protegido contra inversión de polaridad

Interface: Enchufe; M8; De 3 polos; con tornillo moleteado

### Dimensiones



1\* = punto de conmutación 2\* = tornillo de bloqueo 3\* = ventana de LED transparente

L = longitud del cable

X = electrónico: 11,6 mm, Reed: 8,3 mm

ocupación de pines: 1 = (+), 3 = (-), 4 = (OUT)

24622

Los números de material marcados en negrita están disponibles en stock en el almacén central de Alemania. Para información más detallada, véase la cesta de la compra

Catálogo de neumática, PDF online, estado 2017-04-20, © AVENTICS S.à r.l., reservado el derecho a modificaciones

Sidex Suministros, S.L.: Polígono Industrial El Tiro, s/n. 30100 Murcia. Teléfono: 968 306 000, E-mail: info@sidex.es

Cilindro de vástago ▶ Cilindros estandarizados

CNOMO NFE 49-001, Serie C12P

Accesorios

Sensor, Serie SN6

▶ con cable ▶ sin virola de cable estañada, De 2 polos ▶ resistente al calor hasta 120 °C



P894\_202

Temperatura ambiente mín./máx.	Véase la tabla más abajo
Tipo de protección	IP67, IP65
Precisión del punto de conmutación [mm]	±0,1
LED indicador de estado	Amarillo
Resistencia a las vibraciones	35 g (50 - 2000 Hz)
Resistencia al choque	50 g / 11 ms

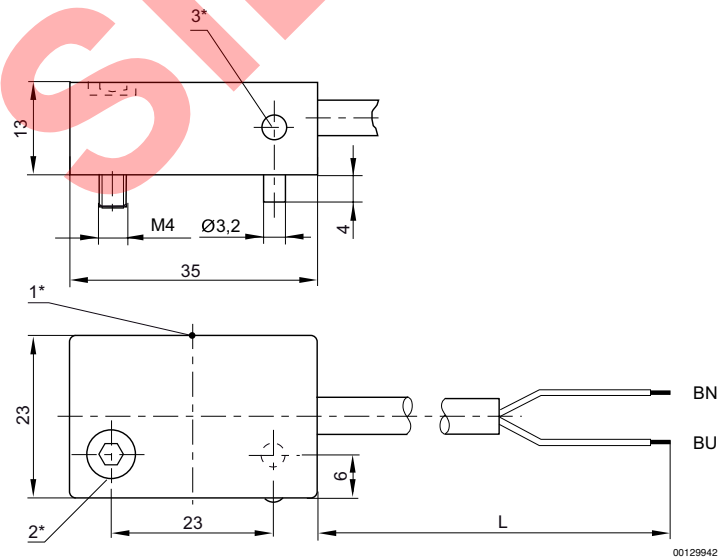
Materiales:

Carcasa	poliéteramida
Recubrimiento de cable	Polivinilcloruro

Tipo de contacto	Longitud del cable	Tensión de funcionamiento AC mín./máx.	Tensión de conmutación DC, máx.	Tensión de conmutación AC, máx.	Temperatura ambiental mín./máx.	Potencia de conexión	N° de material
	[m]	[V AC]	[A]	[A]	[°C]		
	2,5	10 / 250	0,5	0,5	-25°C / +75°C	50 W / 50 VA	<b>8940412022</b>
	6						<b>8940412032</b>
	2,5	10 / 250	3	3	-20°C / +120°C	60 W / 60 VA	<b>8940411902</b>
	10						<b>8940411922</b>

Interface: sin virola de cable estañada; De 2 polos  
Protegido contra inversión de polaridad

Dimensiones



00129942

1\* = punto de conmutación 2\* = tornillo de apriete 3\* = LED  
L = longitud del cable  
BN=marrón, BU=azul

Los números de material marcados en negrita están disponibles en stock en el almacén central de Alemania. Para información más detallada, véase la cesta de la compra

Catálogo de neumática, PDF online, estado 2017-04-20, © AVENTICS S.à r.l., reservado el derecho a modificaciones

Sidex Suministros, S.L.: Polígono Industrial El Tiro, s/n. 30100 Murcia. Teléfono: 968 306 000, E-mail: info@sidex.es

## CNOMO NFE 49-001, Serie C12P

### Accesorios

## Sensor, Serie SN6

### ▶ Enchufe, Forma B industria, De 2 polos



P894\_060

Tipo de protección	IP65
Precisión del punto de conmutación [mm]	±0,1
Resistencia a las vibraciones	35 g (50 - 2000 Hz)
Resistencia al choque	50 g / 11 ms

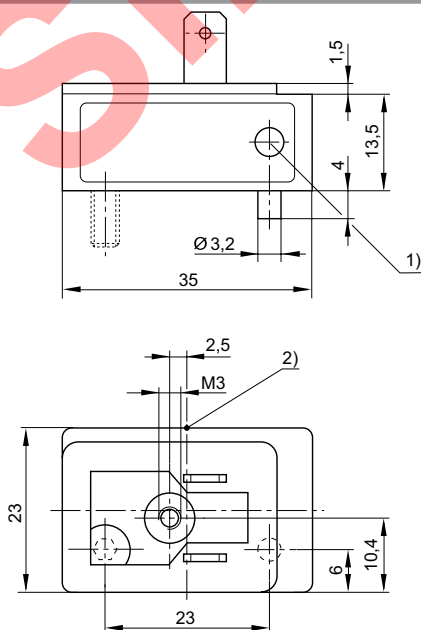
Materiales:	
Carcasa	poliéteramida

Tipo de contacto	Tensión de funcionamiento AC mín./máx.	Tensión de conmutación DC, máx.	Tensión de conmutación AC, máx.	Temperatura ambiental mín./máx.	Potencia de conexión	LED	N° de material	
	[V AC]	[A]	[A]	[°C]				
	Reed	10 / 250	3	3	-25°C / +75°C	60 W / 60 VA	-	<b>8940410602</b>
	Reed	10 / 250	0,5	0,5	-25°C / +75°C	50 W / 50 VA	Amarillo	<b>8940410612</b>

N° de material	Obs.
<b>8940410602</b>	-
<b>8940410612</b>	1)

1) Protegido contra inversión de polaridad  
Interface: Enchufe; Forma B industria; De 2 polos

### Dimensiones



D894\_060\_c

- 1) LED  
2) Punto de conmutación

Los números de material marcados en negrita están disponibles en stock en el almacén central de Alemania. Para información más detallada, véase la cesta de la compra

Catálogo de neumática, PDF online, estado 2017-04-20, © AVENTICS S.à r.l., reservado el derecho a modificaciones

Sidex Suministros, S.L.: Polígono Industrial El Tiro, s/n. 30100 Murcia. Teléfono: 968 306 000, E-mail: info@sidex.es

Cilindro de vástago ▶ Cilindros estandarizados

**CNOMO NFE 49-001, Serie C12P**

Accesorios

**Sensores, Serie SM6**

▶ ranura 6 mm ▶ con cable ▶ sin virola de cable estañada, 4 polos ▶ con sensor de medición de recorrido, rango de medición 32 – 256 mm

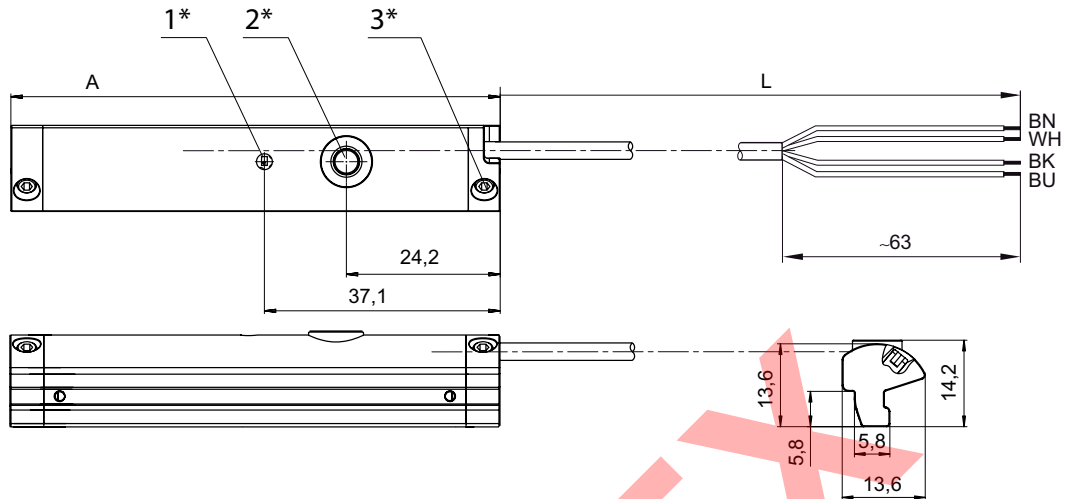


Certificados	cULus
Temperatura ambiente mín./máx.	-20 °C / +70 °C
Tipo de protección	IP67
Señal de salida	0 - 10 V DC, 4 - 20 mA
Corriente de reposo (sin carga)	< 25 mA
Señal de corriente	4 - 20 mA
resistencia de carga max.	500 Ω
Tensión de servicio DC mín./máx.	15 V DC - 30 V DC
Ondulación residual	≤ 10 %
intervalo de palpación	1 ms
Resolución rango de medición máx.	0,05 mm
Precisión de repetición rango de medición máx.	0,1 mm
Desviación de linealidad	0,3 mm
Velocidad de palpación	3 m/s
Indicador	LED
LED indicador de estado	Amarillo
Resistencia a las vibraciones	10 - 55 Hz, 1 mm
Resistencia al choque	30 g / 11 ms

Materiales:	
Carcasa	Poliamida, reforzada con fibras de vidrio
Recubrimiento de cable	Poliuretano

	Tipo de contacto	Longitud del cable	Margen de medición Máx.	longitud total Sensor A	N° de material
		[m]	[mm]	[mm]	
	Analogico	2	32	45	<b>R412010141</b>
			64	77	<b>R412010143</b>
			96	109	<b>R412010262</b>
			128	141	<b>R412010264</b>
			160	173	<b>R412010411</b>
			192	205	<b>R412010413</b>
			224	237	<b>R412010415</b>
256	269	<b>R412010417</b>			

Interface: sin virola de cable estañada; 4 polos  
resistente a cortocircuito / Protegido contra inversión de polaridad / protección contra sobrecarga

**CNOMO NFE 49-001, Serie C12P**
**Accesorios**
**Dimensiones**


1\* = LED 2\* = tecla Teach 3\* = tornillo prisionero M3x11

L = longitud del cable

(1) BN=marrón

(2) WH=blanco

(3) BU=azul

(4) BK=negro

A = longitud del sensor

00133787

**Sensores, Serie SM6**

▶ ranura 6 mm ▶ con cable ▶ Enchufe, M8x1, 4 polos, con tornillo moleteado ▶ con sensor de medición de recorrido, rango de medición 32 – 256 mm



00134312

Certificados	cULus
Temperatura ambiente mín./máx.	-20 °C / +70 °C
Tipo de protección	IP67
Señal de salida	0 - 10 V DC, 4 - 20 mA
Corriente de reposo (sin carga)	< 25 mA
Señal de corriente	4 - 20 mA
Tensión de servicio DC mín./máx.	15 V DC - 30 V DC
intervalo de palpación	1 ms
Resolución rango de medición máx.	0,05 mm
Precisión de repetición rango de medición máx.	0,1 mm
Desviación de linealidad	0,3 mm
Velocidad de palpación	3 m/s
Indicador	LED
LED indicador de estado	Amarillo
Resistencia a las vibraciones	10 - 55 Hz, 1 mm
Resistencia al choque	30 g / 11 ms

**Materiales:**

Carcasa	Poliamida, reforzada con fibras de vidrio
Recubrimiento de cable	Poliuretano

Los números de material marcados en negrita están disponibles en stock en el almacén central de Alemania. Para información más detallada, véase la cesta de la compra

Catálogo de neumática, PDF online, estado 2017-04-20, © AVENTICS S.à r.l., reservado el derecho a modificaciones

Sidex Suministros, S.L.: Polígono Industrial El Tiro, s/n. 30100 Murcia. Teléfono: 968 306 000, E-mail: info@sidex.es

Cilindro de vástago ▶ Cilindros estandarizados

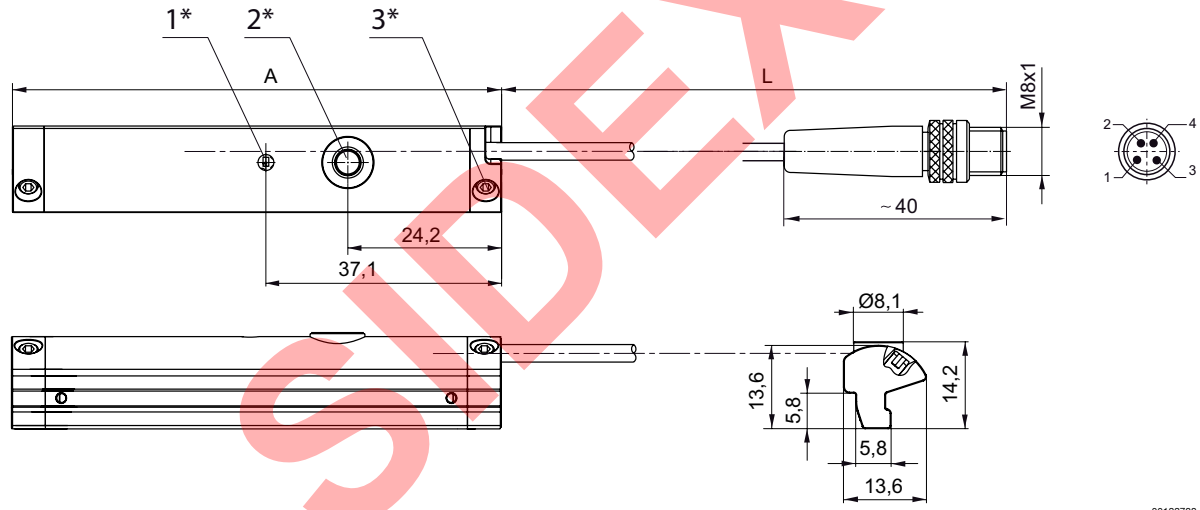
**CNOMO NFE 49-001, Serie C12P**

Accesorios

	Tipo de contacto	Longitud del cable	Margen de medición Máx.	longitud total Sensor A	N° de material
		[m]	[mm]	[mm]	
	Analógico	0,3	32	45	<b>R412010142</b>
			64	77	<b>R412010144</b>
			96	109	<b>R412010263</b>
			128	141	<b>R412010265</b>
			160	173	<b>R412010410</b>
			192	205	<b>R412010412</b>
			224	237	<b>R412010414</b>
			256	269	<b>R412010416</b>

Interface: Enchufe; M8x1; 4 polos; con tornillo moleteado resistente a cortocircuito / Protegido contra inversión de polaridad / protección contra sobrecarga

**Dimensiones**



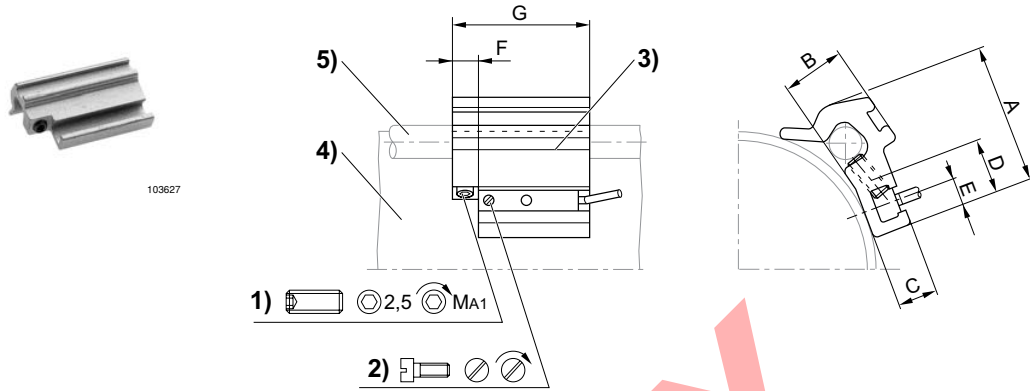
1\* = LED 2\* = tecla Teach 3\* = tornillo prisionero M3x11  
 L = longitud del cable  
 ocupación de pines: 1 = (+), 2 = (OUT 1) 3 = (GND), 4 = (OUT 2), EN 60947-5-7  
 A = longitud del sensor

00133788



**CNOMO NFE 49-001, Serie C12P**
**Accesorios**
**Fijación de sensor, Serie CB1**

▶ para Serie ST6, SM6 ▶ para el montaje en cilindros TRB, C12P, 167, CVI, TRR, 523



1) tornillo prisionero de apriete 2) tornillo de fijación para sensor 3) sensor 4) perfil de cilindro 5) tirante

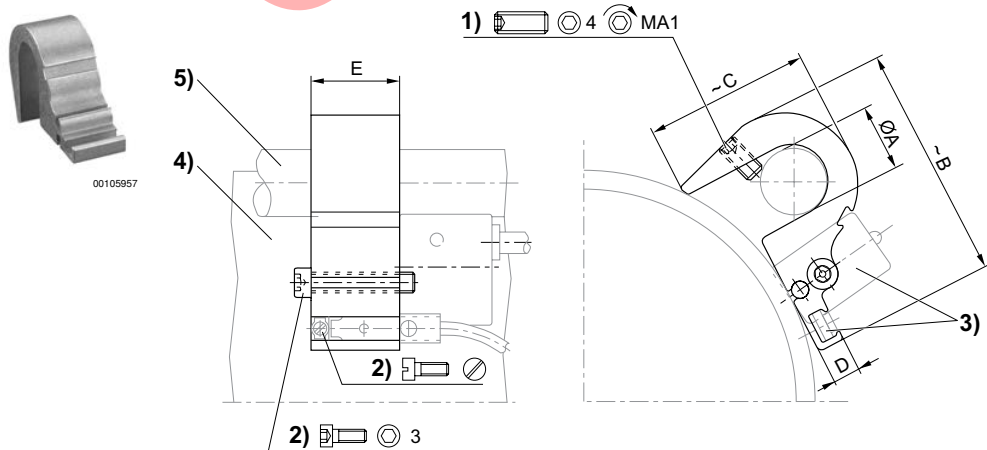
N° de material	Ø cilindro [mm]	Para serie	A	B	C	D	E	F	G	1)	MA1 [Nm]
<b>1827020282</b>	32 - 40	ST6, SM6	26	10	7	14	5	8	40	M5x8	2 ±0,2
<b>1827020283</b>	50 - 63	ST6, SM6	32,5	15,5	7	14	5	8	40	M5x10	2 ±0,2
<b>1827020284</b>	80 - 100	ST6, SM6	43	17	6,9	14	5	8	40	M5x16	2 ±0,2

N° de material	Material	Peso [kg]									
<b>1827020282</b>	Aluminio	0,016									
<b>1827020283</b>	Aluminio	0,029									
<b>1827020284</b>	Aluminio	0,042									

**Fijación de sensor, Serie CB1**

▶ para Serie ST6, SM6, SN1, SN2 ▶ para el montaje en cilindros TRB, C12P, CVI, 523



1) tornillo prisionero de apriete 2) tornillo de fijación para sensor 3) sensor 4) perfil de cilindro 5) tirante

Los números de material marcados en negrita están disponibles en stock en el almacén central de Alemania. Para información más detallada, véase la cesta de la compra

Catálogo de neumática, PDF online, estado 2017-04-20, © AVENTICS S.à r.l., reservado el derecho a modificaciones

Cilindro de vástago ▶ Cilindros estandarizados

**CNOMO NFE 49-001, Serie C12P**

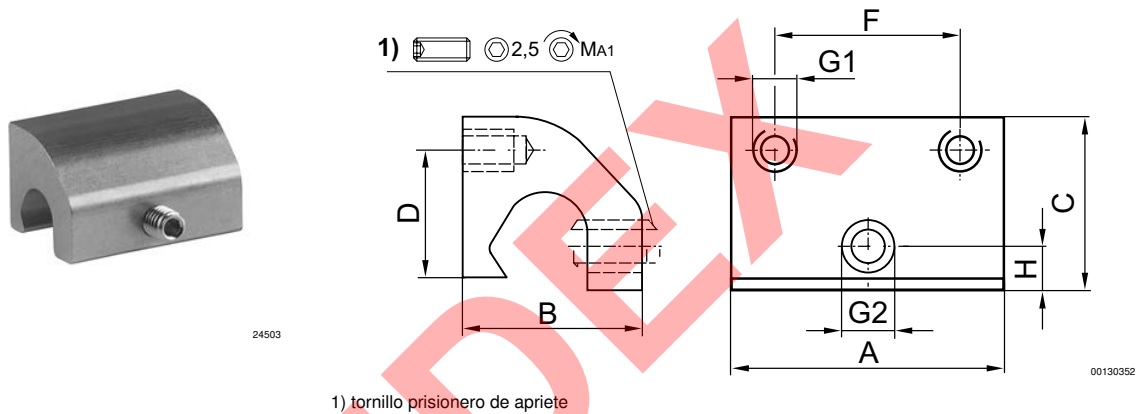
Accesorios

N° de material	Ø cilindro [mm]	Para serie	Ø A	B	C	D	E	1)	MA1 [Nm]
<b>1827020292</b>	125 - 125	ST6, SM6, SN1, SN2	12	45	29	6,5	21	M5x10	2

N° de material	Material	Peso [kg]							
<b>1827020292</b>	Aluminio	0,031							

**Fijación de sensor, Serie CB1**

▶ para Serie SN6 ▶ para el montaje en cilindros TRB, C12P, CVI, 523



N° de material	Ø cilindro [mm]	Para serie	A	B	C	D	F	G1	G2	H	MA1 [Nm]
<b>3220613562</b>	32 - 63	SN6	35	22	21	16	23	M4	M6	5	1,8 +0,4
<b>3220643562</b>	80 - 125	SN6	35	22	21	12	23	M4	M5	5	1,8 +0,4

N° de material	Material	Peso [kg]									
<b>3220613562</b>	Aluminio	0,034									
<b>3220643562</b>	Aluminio	0,034									

Los números de material marcados en negrita están disponibles en stock en el almacén central de Alemania. Para información más detallada, véase la cesta de la compra

Catálogo de neumática, PDF online, estado 2017-04-20, © AVENTICS S.à r.l., reservado el derecho a modificaciones

Sidex Suministros, S.L.: Polígono Industrial El Tiro, s/n. 30100 Murcia. Teléfono: 968 306 000, E-mail: info@sidex.es

**CNOMO NFE 49-001, Serie C12P**

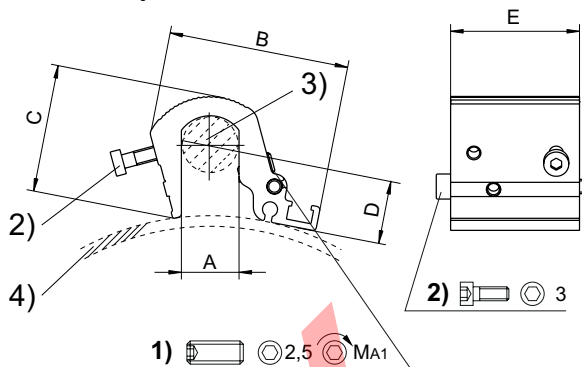
Accesorios

**Fijación de sensor, Serie CB1**

▶ para Serie ST6, SN2, SN6, SN1, SM6, SM6-AL ▶ para el montaje en cilindros C12P, ITS



21464



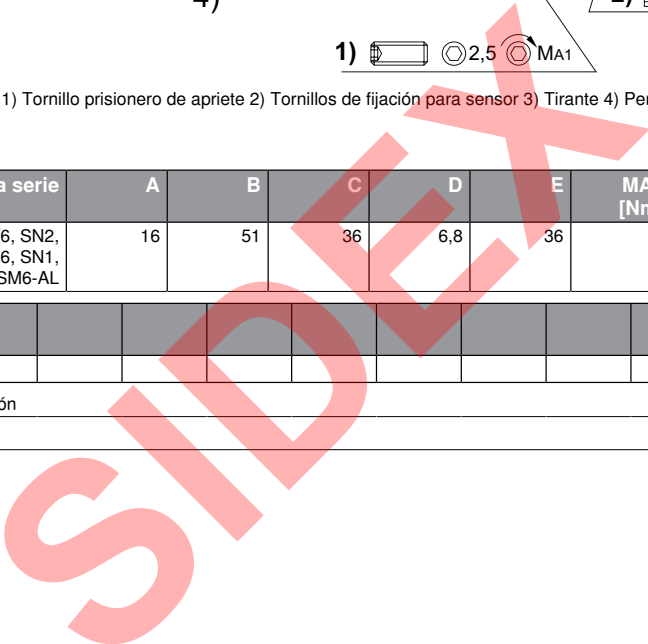
21268

1) Tornillo prisionero de apriete 2) Tornillos de fijación para sensor 3) Tirante 4) Perfil de cilindro

N° de material	Ø cilindro [mm]	Para serie	A	B	C	D	E	MA1 [Nm]	Material
<b>R412017979</b>	160 - 200	ST6, SN2, SN6, SN1, SM6, SM6-AL	16	51	36	6,8	36	2	Aluminio

N° de material	Peso [kg]									
<b>R412017979</b>	0,058									

Volumen de suministro: Incl. tornillos de fijación



Cilindro de vástago ▶ Cilindros estandarizados

**CNOMO NFE 49-001, Serie C12P**

Accesorios

**Cable de unión, Serie CN2**

▶ Hembra, M8, De 3 polos, recto ▶ extremos de cables abiertos, De 3 polos



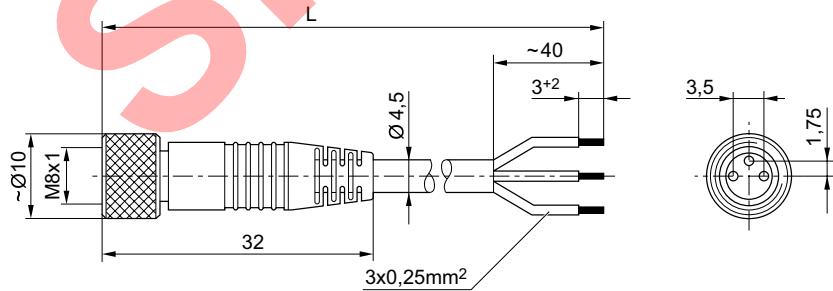
00107009\_b

Temperatura ambiente mín./máx.	-40 °C / +85 °C
Tipo de protección	IP65
Materiales:	
Recubrimiento de cable	Poliuretano

**Observaciones técnicas**  
 ■ El tipo de protección indicado únicamente es aplicable en estado montado y comprobado.

Corriente, máx. [A]	Número de conductores	Sección de conductor [mm <sup>2</sup> ]	Cable-Ø [mm]	Longitud del cable L [m]	Peso [kg]	N° de material
4	3	0,24	4,5	3	0,091	<b>1834484166</b>
				5	0,145	<b>1834484168</b>
				10	0,33	<b>1834484247</b>

**Dimensiones**



00105612\_a

L = longitud

Los números de material marcados en negrita están disponibles en stock en el almacén central de Alemania. Para información más detallada, véase la cesta de la compra

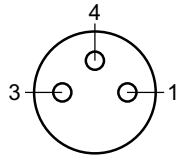
Catálogo de neumática, PDF online, estado 2017-04-20, © AVENTICS S.à r.l., reservado el derecho a modificaciones

Sidex Suministros, S.L.: Polígono Industrial El Tiro, s/n. 30100 Murcia. Teléfono: 968 306 000, E-mail: info@sidex.es

## CNOMO NFE 49-001, Serie C12P

## Accesorios

## Esquema de pines



Buchse\_3-polig

- (1) BN=marrón  
(3) BU=Azul  
(4) BK=negro

## Cable de unión, Serie CN2

▶ Hembra, M8x1, De 3 polos, acodado ▶ extremos de cables abiertos, De 3 polos



00107009\_c

Temperatura ambiente mín./máx. -40 °C / +85 °C  
 Tipo de protección IP65  
 Materiales:  
 Recubrimiento de cable Poliuretano

## Observaciones técnicas

- El tipo de protección indicado únicamente es aplicable en estado montado y comprobado.

	Corriente, máx.	Número de conductores	Sección de conductor	Cable-Ø	Longitud del cable L	Peso	N° de material
	[A]		[mm <sup>2</sup> ]	[mm]	[m]	[kg]	
	4	3	0,24	4,5	3	0,092	<b>1834484167</b>
					5	0,141	<b>1834484169</b>
					10	0,276	<b>1834484248</b>

Los números de material marcados en negrita están disponibles en stock en el almacén central de Alemania. Para información más detallada, véase la cesta de la compra

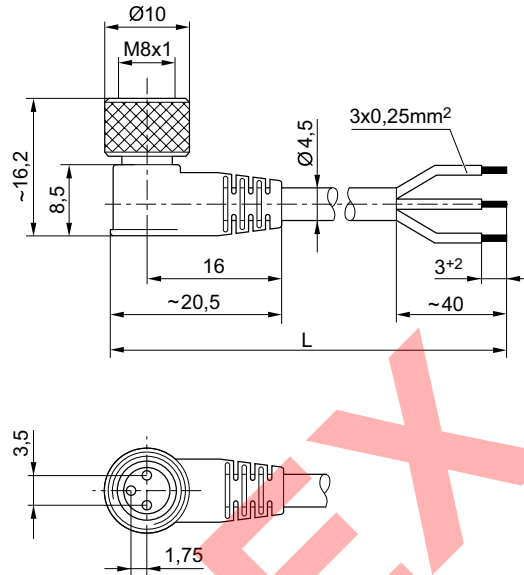
Catálogo de neumática, PDF online, estado 2017-04-20, © AVENTICS S.à r.l., reservado el derecho a modificaciones

Cilindro de vástago ▶ Cilindros estandarizados

CNOMO NFE 49-001, Serie C12P

Accesorios

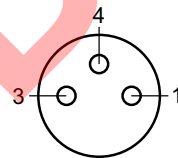
Dimensiones



00105612\_b

L = longitud

Esquema de pines



Buchse\_3-polig

- (1) BN=marrón
- (3) BU=Azul
- (4) BK=negro

Hembrilla, M8x1, Serie CN2

▶ Hembrilla, M8x1, De 3 polos



00138877

Temperatura ambiente mín./máx.

-25 °C / +80 °C

Tipo de protección

IP67

Materiales:

Carcasa

Poliamida

Los números de material marcados en negrita están disponibles en stock en el almacén central de Alemania. Para información más detallada, véase la cesta de la compra

Catálogo de neumática, PDF online, estado 2017-04-20, © AVENTICS S.à r.l., reservado el derecho a modificaciones

Sidex Suministros, S.L.: Polígono Industrial El Tiro, s/n. 30100 Murcia. Teléfono: 968 306 000, E-mail: info@sidex.es

## CNOMO NFE 49-001, Serie C12P

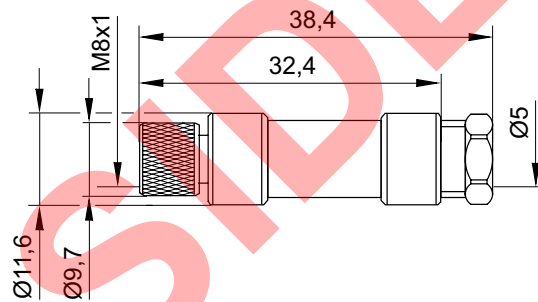
## Accesorios

## Observaciones técnicas

- El tipo de protección indicado únicamente es aplicable en estado montado y comprobado.

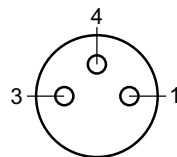
	Tensión de servicio	Corriente, máx.	Salida de cable	Ø de cable conectable mín./máx.	Número de posibilidades de enchufe 1	Color de carcasa	N° de material
	AC						
	[V]	[A]		[mm]			
	48	4	recto	3,5 / 5	1 posición	Negro	<b>1834484173</b>
N° de material							Peso
							[kg]
<b>1834484173</b>							0,008

## Dimensiones



16405

## Esquema de pines



Buchse\_3-polig

Los números de material marcados en negrita están disponibles en stock en el almacén central de Alemania. Para información más detallada, véase la cesta de la compra

Catálogo de neumática, PDF online, estado 2017-04-20, © AVENTICS S.à r.l., reservado el derecho a modificaciones

Sidex Suministros, S.L.: Polígono Industrial El Tiro, s/n. 30100 Murcia. Teléfono: 968 306 000, E-mail: info@sidex.es

Cilindro de vástago ▶ Cilindros estandarizados

CNOMO NFE 49-001, Serie C12P

Accesorios

Hembrilla, M8x1, Serie CN2

▶ Hembrilla, M8x1, De 3 polos, acodado



16406

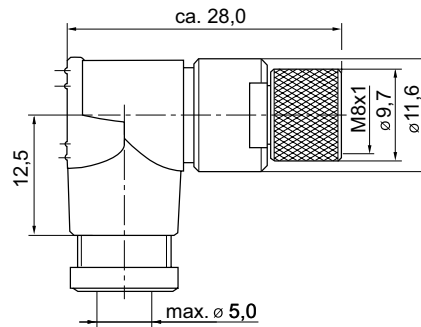
Temperatura ambiente mín./máx.	-25 °C / +85 °C
Tipo de protección	IP65
Materiales:	
Carcasa	Poliamida

**Observaciones técnicas**  
 ■ El tipo de protección indicado únicamente es aplicable en estado montado y comprobado.

	Tensión de servicio	Corriente, máx.	ocupación de contactos	Salida de cable	Ø de cable conectable mín./máx.	Número de posibilidades de enchufe 1	N° de material
	AC						
	[V]	[A]			[mm]		
	48	4	3	acodado 90°	3,5 / 5	1 posición	<b>1834484174</b>

N° de material	Color de carcasa	Peso
		[kg]
<b>1834484174</b>	Negro	0,008

**Dimensiones**



15832

Los números de material marcados en negrita están disponibles en stock en el almacén central de Alemania. Para información más detallada, véase la cesta de la compra

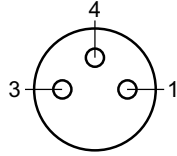
Catálogo de neumática, PDF online, estado 2017-04-20, © AVENTICS S.à r.l., reservado el derecho a modificaciones

Sidex Suministros, S.L.: Polígono Industrial El Tiro, s/n. 30100 Murcia. Teléfono: 968 306 000, E-mail: info@sidex.es



**CNOMO NFE 49-001, Serie C12P****Accesorios**

## Esquema de pines



Buchse\_3-polig

**SIDEX**

AVENTICS GmbH  
Ulmer Straße 4  
30880 Laatzen, GERMANY  
Phone +49 511 2136-0  
Fax +49 511 2136-269  
www.aventics.com  
info@aventics.com

**AVENTICS** 

Encontrará más direcciones en  
[www.aventics.com/contact](http://www.aventics.com/contact)

**SIDEX**

Utilice los productos AVENTICS representados exclusivamente en el ámbito industrial. Lea detenidamente y por completo la documentación del producto antes de utilizarlo. Tenga en cuenta las prescripciones y leyes vigentes del correspondiente país. Al integrar el producto en aplicaciones, tenga en cuenta las especificaciones del fabricante de la instalación sobre la aplicación segura de los productos. Los datos indicados sirven solo para describir el producto. De nuestras especificaciones no puede derivarse ninguna declaración sobre cierta composición o idoneidad para un cierto fin de empleo. Las especificaciones no liberan al usuario de las propias evaluaciones y verificaciones. Hay que tener en cuenta que los productos están sometidos a un proceso natural de desgaste y envejecimiento.

20-04-2017

En la portada se representa una configuración a modo de ejemplo. Por lo tanto, el producto entregado puede diferir de la representación. Modificaciones reservadas. © AVENTICS S.à r.l., también para el caso de solicitudes de derechos protegidos. Nos reservamos todas las capacidades dispositivas tales como derechos de copia y de cesión PDF online