

AVENTICS®

Cilindro de vástago ► Cilindro de membrana, convertidor de fuerza y multiplicador de presión

Serie RDC

Folleto de catálogo



Cilindro de vástago ▶ Cilindro de membrana, convertidor de fuerza y multiplicador de presión

Serie RDC

		Cilindro de membrana y de émbolo, Serie RDC ▶ Orificios: G 1/8 - G 1/4 ▶ De efecto simple, retraído sin presión ▶ Vástago: rosca exterior	3
Accesorios			
Fijaciones de cilindros			
	Soporte, Serie MP6 ▶ Con cojinete de articulación esférico	7	
Fijaciones de vástago			
	Tuerca para vástago de émbolo, Serie MR9	8	
	Horquilla con rótula con brida, Serie AP6 ▶ acero galvanizado	8	
	Horquilla, Serie PM6 ▶ acero galvanizado	9	
	Horquilla, Serie AP2 ▶ acero galvanizado	10	
	Acoplamiento de compensación con placa, Serie PM7	10	
	Acoplamiento de compensación esférico, Serie PM5	11	
Otros accesorios			
	Silenciadores, Serie SI1 ▶ bronce sinterizado	12	

Los números de material marcados en negrita están disponibles en stock en el almacén central de Alemania. Para información más detallada, véase la cesta de la compra

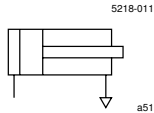
Catálogo de neumática, PDF online, estado 2017-02-07, © AVENTICS S.à r.l., reservado el derecho a modificaciones

Sidex Suministros, S.L.: Polígono Industrial El Tiro, s/n. 30100 Murcia. Teléfono: 968 306 000, E-mail: info@sidex.es

Cilindro de vástago ▶ Cilindro de membrana, convertidor de fuerza y multiplicador de presión

Cilindro de membrana y de émbolo, Serie RDC

▶ Orificios: G 1/8 - G 1/4 ▶ De efecto simple, retraído sin presión ▶ Vástago: rosca exterior



Conexión de aire comprimido	Rosca interior
Temperatura ambiente mín./máx.	-25 °C / +80 °C
Temperatura del medio mín./máx.	-25 °C / +80 °C
Fluido	Aire comprimido
Tamaño de partículas máx.	5 µm
Contenido de aceite del aire comprimido	0 mg/m³ - 1 mg/m³
Presión para determinar las fuerzas de émbolo	6,3 bar

Materiales:

Tubo de cilindro	Acero
Vástago	Acero inoxidable
Émbolo	Aluminio
Tapa frontal	Aluminio, cromado
Tapa final	Aluminio, cromado
Junta	Caucho de acrílnitrilo butadieno
Tuerca para vástago de émbolo	Acero, galvanizado

Observaciones técnicas	
■	El punto de condensación de presión se debe situar como mínimo 15 °C por debajo de la temperatura ambiental y del medio, y debe ser como máx. de 3 °C.
■	El contenido de aceite del aire comprimido debe permanecer constante durante toda la vida útil.
■	Utilice sólo aceites permitidos por AVENTICS, véase capítulo "Información técnica".

Ø del émbolo	[mm]	52,5	75	85	95	115	
Fuerza de émbolo durante extracción	[N]	1363	2783	3575	4465	6543	
Peso	0 mm de carrera	[kg]	1,6	3	3,6	4,1	5,8
Carrera máx.	[mm]	40	60	70	75	95	
Presión de funcionamiento mín/máx	[bar]	0,03 - 8	0,03 - 8	0,035 - 8	0,035 - 8	0,035 - 8	

	Ø del émbolo	52,5	75	85	95	115
	Rosca del vástago de émbolo	M10x1,25	M10x1,25	M16x1,5	M16x1,5	M16x1,5
	Ø del vástago de émbolo	G 1/8	G 3/8	G 1/4	G 3/8	G 3/8
	Orificios	12	16	20	20	20
	Carrera 40	5218535110	-	-	-	-
	60	-	5218555110	-	-	-
	70	-	-	5218565110	-	-
	75	-	-	-	5218575120	-
	95	-	-	-	-	5218585120

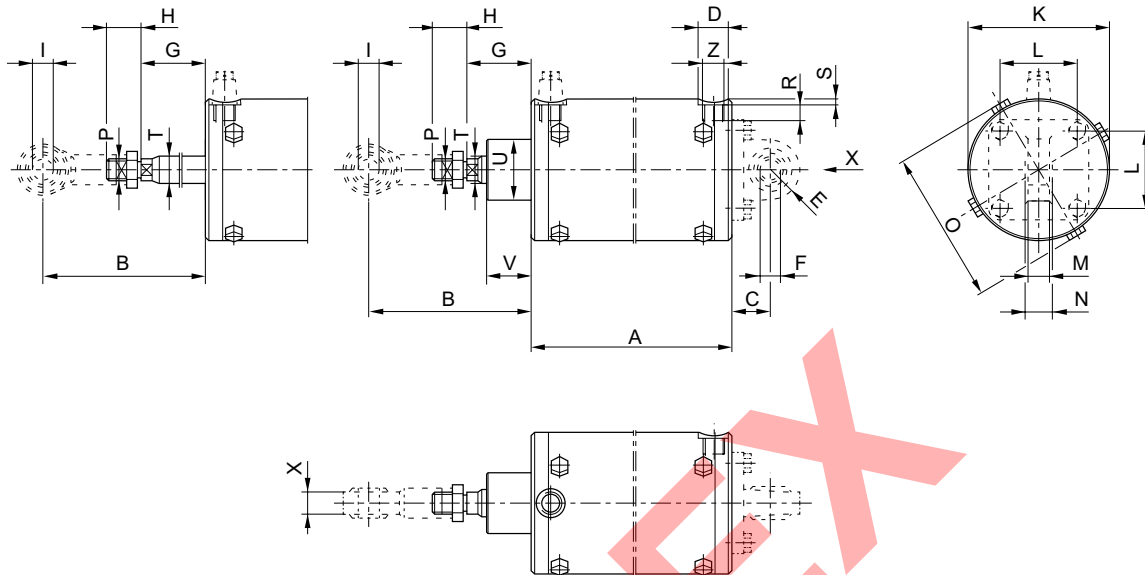
Los números de material marcados en negrita están disponibles en stock en el almacén central de Alemania. Para información más detallada, véase la cesta de la compra

Catálogo de neumática, PDF online, estado 2017-02-07, © AVENTICS S.à r.l., reservado el derecho a modificaciones

Cilindro de membrana y de émbolo, Serie RDC

▶ Orificios: G 1/8 - G 1/4 ▶ De efecto simple, retraído sin presión ▶ Vástago: rosca exterior

Dimensiones



D521_853

Ø del émbolo	A	B	C	D	E	F H7	G	H	I H7	K	L	M	N
52,5	140	67	29	17	15	10	19	26	10	60	33	7-9	14
75	166	84	26	23	18	12	32	31	10	86	49	9-11	16
85	202	118	30	22	22	16	43	26	16	97	59	14,5-17,5	21
95	208	124	30	23	22	16	49	26	16	106	59	14,5-17,5	21
115	247	120	38	23	25	16	45	26	16	127	75	14-17,5	21

Ø del émbolo	O	P	R	S	U	V	T h7	X	Z				
52,5	68	M10x1,25	8	3,1	—	—	12	14	G 1/8	Fig. 1			
75	92	M10x1,25	12	3,5	—	—	16	14	G 3/8	Fig. 1			
85	108	M16x1,5	12	4,5	—	—	20	21	G 1/4	Fig. 1			
95	117	M16x1,5	12	3,5	45	34	20	21	G 3/8	Fig. 2			
115	138	M16x1,5	12	3,6	45	33	20	21	G 3/8	Fig. 2			

Los números de material marcados en negrita están disponibles en stock en el almacén central de Alemania. Para información más detallada, véase la cesta de la compra

Catálogo de neumática, PDF online, estado 2017-02-07, © AVENTICS S.à r.l., reservado el derecho a modificaciones

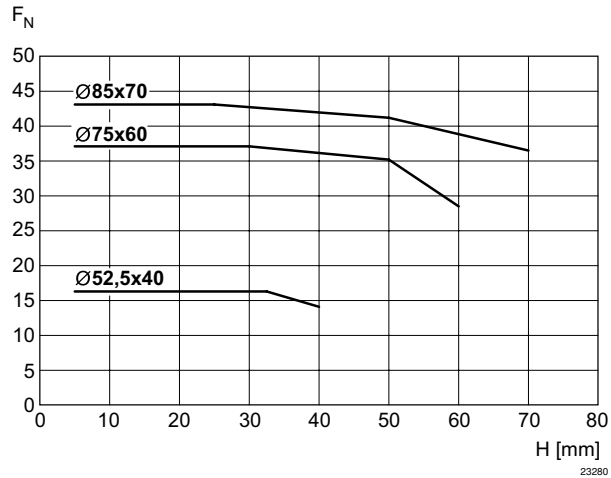
Sidex Suministros, S.L.: Polígono Industrial El Tiro, s/n. 30100 Murcia. Teléfono: 968 306 000, E-mail: info@sidex.es

Cilindro de vástago ▶ Cilindro de membrana, convertidor de fuerza y multiplicador de presión

Cilindro de membrana y de émbolo, Serie RDC

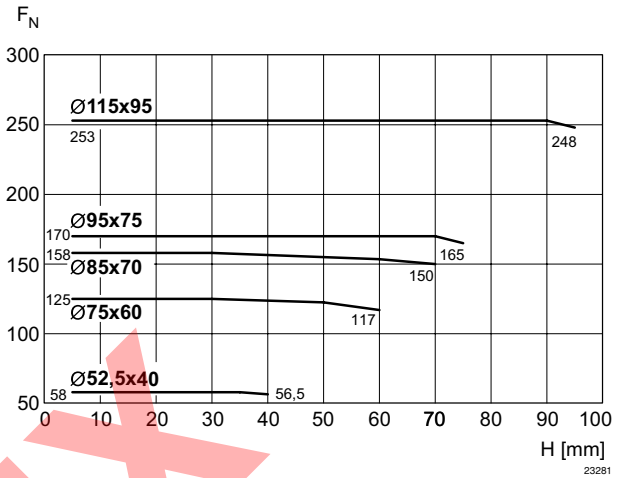
▶ Orificios: G 1/8 - G 1/4 ▶ De efecto simple, retraído sin presión ▶ Vástago: rosca exterior

Curva característica de fuerza-carrera, 0,1 bar



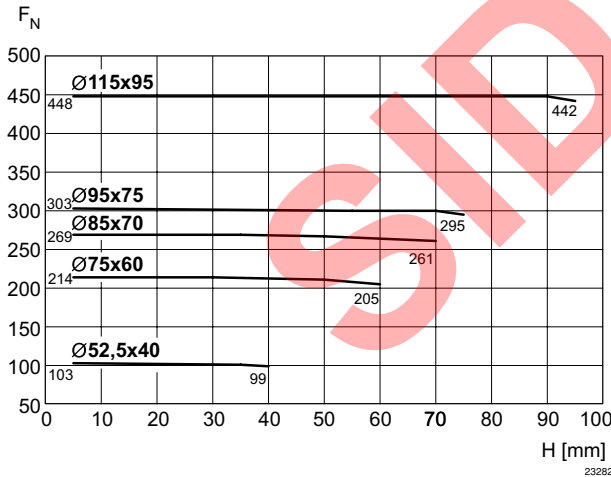
F_N = fuerza de émbolo durante extracción
H = carrera

Curva característica de fuerza-carrera, 0,3 bar



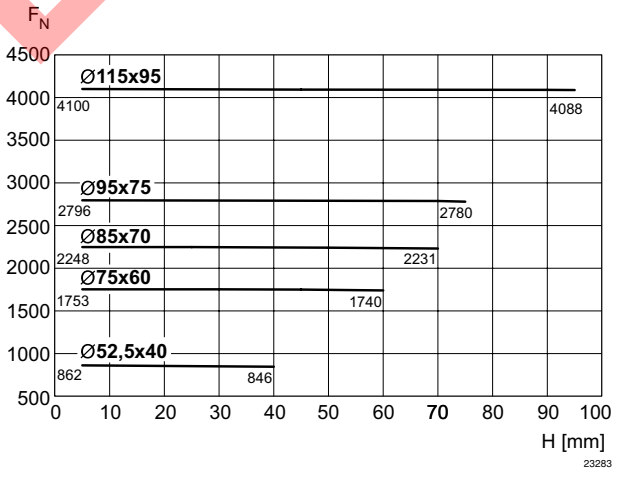
F_N = fuerza de émbolo durante extracción
H = carrera

Curva característica de fuerza-carrera, 0,5 bar



F_N = fuerza de émbolo durante extracción
H = carrera

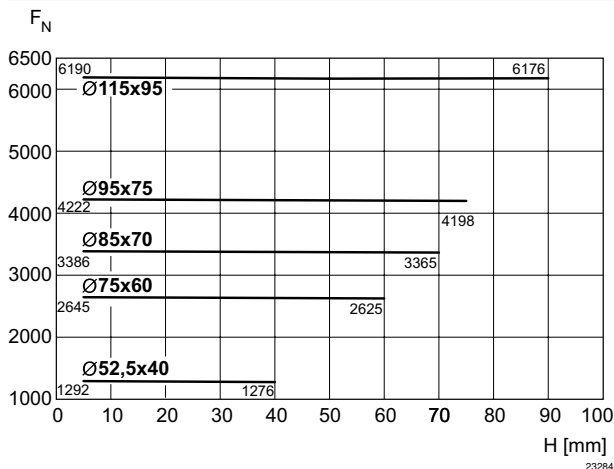
Curva característica de fuerza-carrera, 4,5 bar



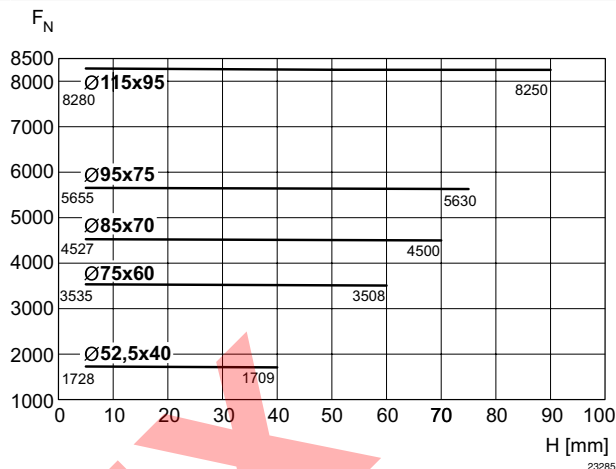
F_N = fuerza de émbolo durante extracción
H = carrera

Los números de material marcados en negrita están disponibles en stock en el almacén central de Alemania. Para información más detallada, véase la cesta de la compra

Catálogo de neumática, PDF online, estado 2017-02-07, © AVENTICS S.à r.l., reservado el derecho a modificaciones

Cilindro de membrana y de émbolo, Serie RDC
▶ Orificios: G 1/8 - G 1/4 ▶ De efecto simple, retraído sin presión ▶ Vástago: rosca exterior
Curva característica de fuerza-carrera, 6 bar


F_N = fuerza de émbolo durante extracción
 H = carrera

Curva característica de fuerza-carrera, 8 bar


F_N = fuerza de émbolo durante extracción
 H = carrera

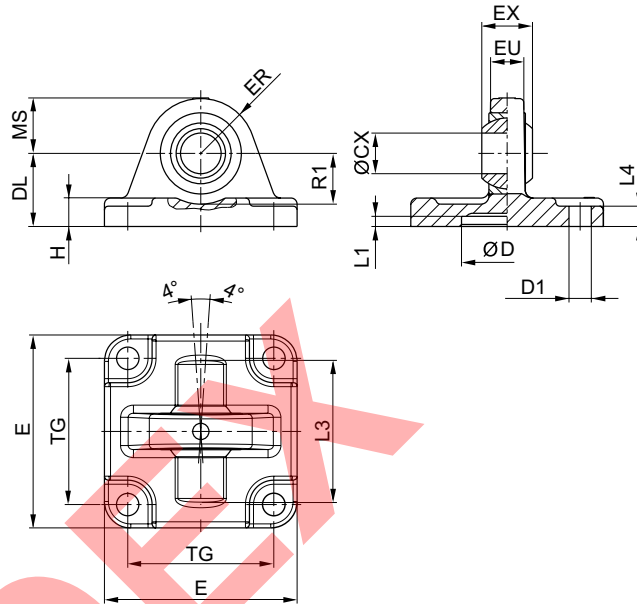
Cilindro de vástago ▶ Cilindro de membrana, convertidor de fuerza y multiplicador de presión

Serie RDC
Accesorios

Soporte, Serie MP6
▶ Con cojinete de articulación esférico



24548



00126391

Volumen de suministro: soporte, tornillos de fijación incl.

N° de material	Ø del émbolo	ØCX H7	ØD H11	ØD1 H13	DL ±0,2	E	EX -0,1	ER	EU	H	L1 1)	L3
5220163442	52,5	10	-	7,5	29	45	14	15	10,5	8	-	-
5220363442	75	12	-	10	26	65	16	18	12	10	-	-
5220463442	85, 95	16	-	10	30	75	21	22	15	10	-	-
5220563442	115	16	-	12	37,5	95	21	25	15	12	-	-

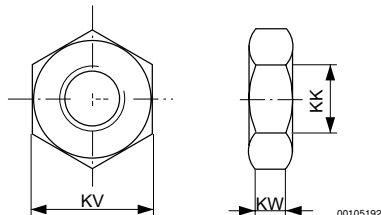
N° de material	L4	MS -0,5	R1 1)	TG	Peso [kg]							
5220163442	-	-	-	33	0,2							
5220363442	-	-	-	49	0,4							
5220463442	-	-	-	59	0,6							
5220563442	-	-	-	75	1,1							

1) Mín.
Material: Aluminio

Serie RDC
 Accesorios

Tuerca para vástago de émbolo, Serie MR9


00105168



00105192

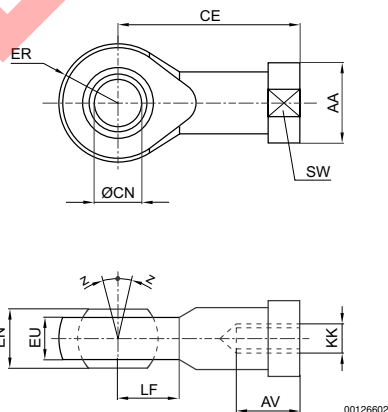
N° de material	KK	KV	KW	Material	Superficie	Peso				
						[kg]				
1823300020	M10x1,25	17	6	Acero	galvanizado	0,01				
1823300030	M16x1,5	24	8	Acero	galvanizado	0,017				

Horquilla con rótula con brida, Serie AP6

▶ acero galvanizado



00105172



00126602

N° de material	KK	AA	AV min.	CE	Ø CN H7	EN -0,1	ER	EU max.	LF	SW	Z [°] max.
1822124003	M10x1,25	19	15	43	10	14	14	11,5	14	17	4
1822124005	M16x1,5	27	24	64	16	21	21	15,5	21	22	4

N° de material	Material	Superficie	Peso								
			[kg]								
1822124003	Acero	galvanizado	0,07								
1822124005	Acero	galvanizado	0,21								

Los números de material marcados en negrita están disponibles en stock en el almacén central de Alemania. Para información más detallada, véase la cesta de la compra

Catálogo de neumática, PDF online, estado 2017-02-07, © AVENTICS S.à r.l., reservado el derecho a modificaciones

Sidex Suministros, S.L.: Polígono Industrial El Tiro, s/n. 30100 Murcia. Teléfono: 968 306 000, E-mail: info@sidex.es

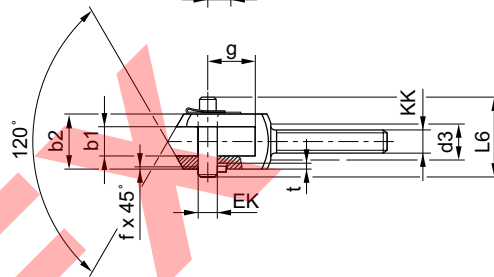
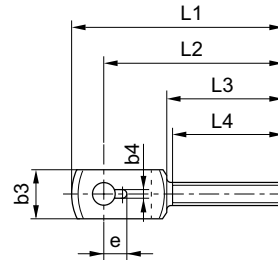
Cilindro de vástago ▶ Cilindro de membrana, convertidor de fuerza y multiplicador de presión

Serie RDC
Accesorios

Horquilla, Serie PM6
▶ acero galvanizado



00105173



00105197

suministro incl. tornillo

N° de material	KK	b1 B12	b2 d12	b3	b4 +0,2	d3	e +0,3	EK	f	g	L1	L2
1822122032	M10x1,25	14	28	20	3,3	17	11,5	10	0,7	20	90	78
1822122033	M12x1,25	16	30	25	4,3	19	12	12	1	26	108	92
1822122034	M16x1,5	21	40	35	4,3	24	14	16	1	31	129	108

N° de material	L3	L4 +1	L6	t +0,2	Material	Superficie
1822122032	53	50	35	3	Acero	galvanizado
1822122033	58	55	39	3	Acero	galvanizado
1822122034	65	62	50	3	Acero	galvanizado

Los números de material marcados en negrita están disponibles en stock en el almacén central de Alemania. Para información más detallada, véase la cesta de la compra

Catálogo de neumática, PDF online, estado 2017-02-07, © AVENTICS S.à r.l., reservado el derecho a modificaciones

Sidex Suministros, S.L.: Polígono Industrial El Tiro, s/n. 30100 Murcia. Teléfono: 968 306 000, E-mail: info@sidex.es

Serie RDC
Accesorios

Horquilla, Serie AP2
▶ acero galvanizado



00105171

Fig. 1

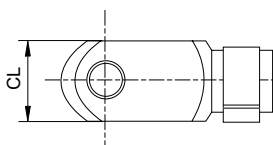
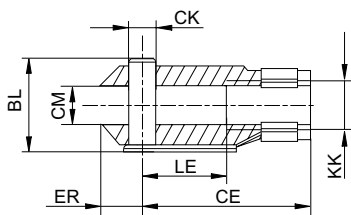
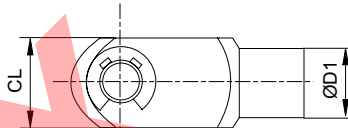
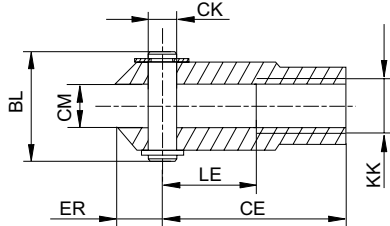


Fig. 2



00126410

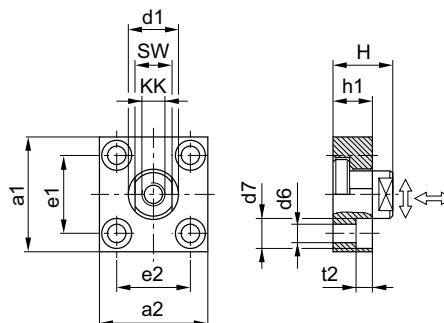
N° de material	KK	BL	CE	ØCK e11	CL	CM	ØD1	ER	LE	Material
1822122024	M10x1,25	26	40	10	20	10	18	12	20	Acero
1822122005	M16x1,5	39	64	16	32	16	26	19	32	Acero

N° de material	Superficie	Peso [kg]	Fig.
1822122024	galvanizado	0,1	Fig. 1
1822122005	galvanizado	0,4	Fig. 1

Acoplamiento de compensación con placa, Serie PM7



00105170



00105194

N° de material	KK	a1	a2	d1 h11	d6 H13	d7 H13	e1 H13	e2	h1	t2	H
1827001629	M10x1,25	60	37	20	6,6	11	36 ±0,15	23 ±0,15	15	7	24

Los números de material marcados en negrita están disponibles en stock en el almacén central de Alemania. Para información más detallada, véase la cesta de la compra
Catálogo de neumática, PDF online, estado 2017-02-07, © AVENTICS S.à r.l., reservado el derecho a modificaciones

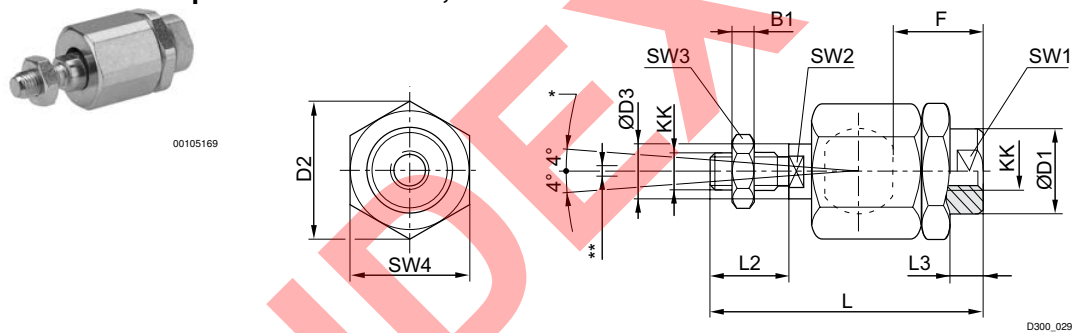
Cilindro de vástago ▶ Cilindro de membrana, convertidor de fuerza y multiplicador de presión

Serie RDC Accesorios

N° de material	KK	a1	a2	d1 h11	d6 H13	d7 H13	e1 H13	e2	h1	t2	H
1827001631	M16x1,5	80	80	30	11	18	58 ±0,2	58 ±0,2	20	11	32

N° de material	SW	Par de apriete del pivote de acoplamiento Ma ± 5%	Juego axial	Juego radial	Material	Superficie	Peso
		[Nm]	[mín./máx.]	[mín./máx.]			[kg]
1827001629	17	17	0,4 - 0,8	1,9 - 2,3	Acero	galvanizado	0,3
1827001631	24	71	0,4 - 0,8	1,9 - 2,3	Acero	galvanizado	0,9

Acoplamiento de compensación esférico, Serie PM5



* Compensación acodada
 ** Compensación radial de 0,5 - 2 mm
 Juego axial ajustado a 0,05 - 0,2 mm

N° de material	KK	B1	Ø D1	D2	Ø D3	F	L ±2	L2	L3 ±1	SW1	SW2	SW3
1826409002	M10x1,25	6	21,5	34	14	23	73	20	7,5	19	12	17
1826409004	M16x1,5	8	33,5	47	22	32	108	32	9	30	19	24

N° de material	SW4	Material	Superficie	Peso
				[kg]
1826409002	30	Acero	galvanizado	0,21
1826409004	41	Acero	galvanizado	0,65

Los números de material marcados en negrita están disponibles en stock en el almacén central de Alemania. Para información más detallada, véase la cesta de la compra

Catálogo de neumática, PDF online, estado 2017-02-07, © AVENTICS S.à r.l., reservado el derecho a modificaciones

Sidex Suministros, S.L.: Polígono Industrial El Tiro, s/n. 30100 Murcia. Teléfono: 968 306 000, E-mail: info@sidex.es

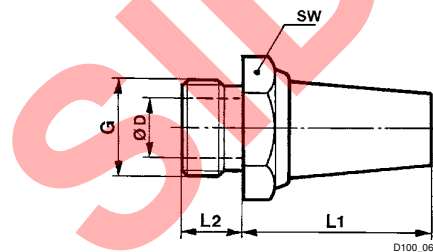
Serie RDC
Accesorios
Silenciadores, Serie SI1
 ▶ bronce sinterizado


P100_060

Presión de funcionamiento mín/máx 0 bar / 10 bar
 Temperatura ambiente mín./máx. -25 °C / +80 °C
 Fluido Aire comprimido

Materiales:
 Silenciadores bronce sinterizado
 Rosca Latón

Conexión de aire comprimido	Nivel de intensidad acústica [dB]	Qn [l/min]	Cantidad de pedido [Unidades]	Peso [kg]	N° de material
G 1/8	75	1500	10	0,01	1827000000
G 1/4	79	2900	10	0,02	1827000001
G 3/8	84	5900	5	0,05	1827000002

Dimensiones


D100_061

N° de material	Orificio G	SW	Ø D	L1	L2						
1827000000	G 1/8	13	6	18	6						
1827000001	G 1/4	17	8,5	25	8						
1827000002	G 3/8	22	12	34	10						

Nivel de intensidad acústica medido con 6 bar a 1 m de distancia

AVENTICS GmbH
Ulmer Straße 4
30880 Laatzen, GERMANY
Phone +49 511 2136-0
Fax +49 511 2136-269
www.aventics.com
info@aventics.com

AVENTICS 

Encontrará más direcciones en
www.aventics.com/contact

SIDEX

Utilice los productos AVENTICS representados exclusivamente en el ámbito industrial. Lea detenidamente y por completo la documentación del producto antes de utilizarlo. Tenga en cuenta las prescripciones y leyes vigentes del correspondiente país. Al integrar el producto en aplicaciones, tenga en cuenta las especificaciones del fabricante de la instalación sobre la aplicación segura de los productos. Los datos indicados sirven solo para describir el producto. De nuestras especificaciones no puede derivarse ninguna declaración sobre cierta composición o idoneidad para un cierto fin de empleo. Las especificaciones no liberan al usuario de las propias evaluaciones y verificaciones. Hay que tener en cuenta que los productos están sometidos a un proceso natural de desgaste y envejecimiento.

07-02-2017

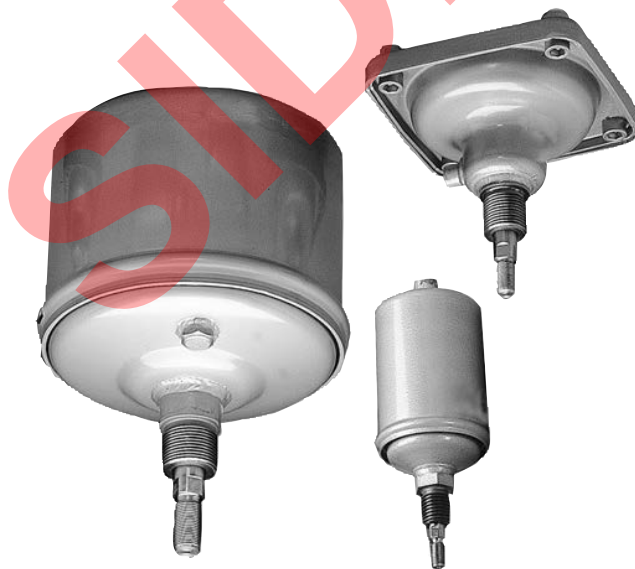
En la portada se representa una configuración a modo de ejemplo. Por lo tanto, el producto entregado puede diferir de la representación. Modificaciones reservadas. © AVENTICS S.à r.l., también para el caso de solicitudes de derechos protegidos. Nos reservamos todas las capacidades dispositivas tales como derechos de copia y de cesión PDF online

AVENTICS®

Cilindro de vástago ► Cilindro de membrana, convertidor de fuerza y multiplicador de presión


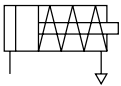

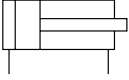

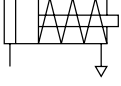

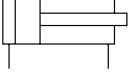





Serie 102

Folleto de catálogo



Cilindro de vástago ▶ Cilindro de membrana, convertidor de fuerza y multiplicador de presión

Serie 102

		Cilindro de vástago, Serie 102 ▶ Orificios: G 1/4 - G 1/2 ▶ De efecto simple, retraído sin presión ▶ Vástago: rosca exterior	4
		Cilindro de membrana, Serie 102 ▶ Orificios: G 1/4 - G 1/2 ▶ de efecto doble ▶ Vástago: rosca exterior	6
		Cilindro de membrana, Serie 102 ▶ Orificios: G 1/4 - G 1/2 ▶ De efecto simple, retraído sin presión ▶ Vástago: rosca exterior	8
		Cilindro de vástago, Serie 102 ▶ Orificios: G 1/2 ▶ de efecto doble ▶ Vástago: rosca exterior	10
Accesorios			
Vista general de accesorios			
		Vista general de accesorios	12
Fijaciones de cilindros			
		Tuerca para fijación de cilindros, Serie MR3	13
Fijaciones de vástago			
		Tuerca para vástago de émbolo, Serie MR9	14
		Horquilla, Serie AP2 ▶ acero galvanizado	14
		Horquilla, Serie PM6 ▶ acero galvanizado	15
		Horquilla con rótula con brida, Serie AP6 ▶ acero galvanizado	16

Los números de material marcados en negrita están disponibles en stock en el almacén central de Alemania. Para información más detallada, véase la cesta de la compra

Catálogo de neumática, PDF online, estado 2017-02-27, © AVENTICS S.à r.l., reservado el derecho a modificaciones

Sidex Suministros, S.L.: Polígono Industrial El Tiro, s/n. 30100 Murcia. Teléfono: 968 306 000, E-mail: info@sidex.es

Cilindro de vástago ▶ Cilindro de membrana, convertidor de fuerza y multiplicador de presión
Serie 102



Horquilla con rótula sin brida, Serie AP6
▶ acero galvanizado

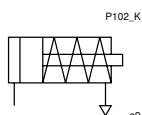
17

SIDEX

Cilindro de vástago ▶ Cilindro de membrana, convertidor de fuerza y multiplicador de presión

Cilindro de vástago, Serie 102

▶ Orificios: G 1/4 - G 1/2 ▶ De efecto simple, retraído sin presión ▶ Vástago: rosca exterior



Conexión de aire comprimido

Rosca interior

Presión de funcionamiento mín./máx.

2 bar / 8 bar

Temperatura ambiente mín./máx.

-20 °C / +70 °C

Temperatura del medio mín./máx.

-20 °C / +70 °C

Fluido

Aire comprimido

Tamaño de partículas máx.

50 µm

Contenido de aceite del aire comprimido

0 mg/m³ - 5 mg/m³

Presión para determinar las fuerzas de émbolo

6 bar

Materiales:

Tubo de cilindro

Acero

Vástago

Acero

Tapa frontal

Acero

Junta

Caucho de acrilnitrilo butadieno

Observaciones técnicas

- El punto de condensación de presión se debe situar como mínimo 15 °C por debajo de la temperatura ambiental y del medio, y debe ser como máx. de 3 °C.
- El contenido de aceite del aire comprimido debe permanecer constante durante toda la vida útil.
- Utilice sólo aceites permitidos por AVENTICS, véase capítulo "Información técnica".
- Tolerancia con carrera 40 mm, 50 mm, 80 mm: ± 3 mm
- Tolerancia con carrera 100 mm: +6 mm/-1 mm

Ø del émbolo	[mm]	60	85	250		
Fuerza de émbolo durante extracción	[N]	1600	3000	25000		
Fuerza del muelle mín. - máx.	[N]	130 - 320	130 - 320	900 - 2750		

	Ø del émbolo	60	60	85	85	250
	Rosca del vástago de émbolo	M12x1,25	M12	M12x1,25	M12	M24
	Orificios	G 1/4	G 1/4	G 1/4	G 1/4	G 1/2
	Carrera 80	1022100000	1027100000	1022200000	1027200000	-
	100	-	-	-	-	1027300000
	Ø del émbolo	250				
	Rosca del vástago de émbolo	M24x2				
	Orificios	G 1/2				
	Carrera 80	-				
	100	1022300000				

Peso [kg]	Ø del émbolo	60	85	250		
	Carrera 80	1	1,5	-		
	100	-	-	22,2		

Los números de material marcados en negrita están disponibles en stock en el almacén central de Alemania. Para información más detallada, véase la cesta de la compra

Catálogo de neumática, PDF online, estado 2017-02-27, © AVENTICS S.à r.l., reservado el derecho a modificaciones

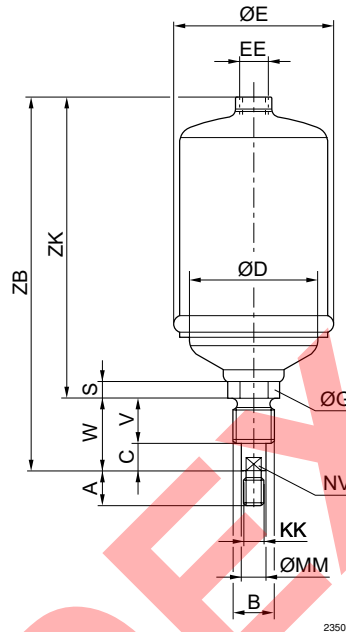
Sidex Suministros, S.L.: Polígono Industrial El Tiro, s/n. 30100 Murcia. Teléfono: 968 306 000, E-mail: info@sidex.es

Cilindro de vástago ▶ Cilindro de membrana, convertidor de fuerza y multiplicador de presión

Cilindro de vástago, Serie 102

▶ Orificios: G 1/4 - G 1/2 ▶ De efecto simple, retraído sin presión ▶ Vástago: rosca exterior

Dimensiones



Ø del émbolo	A	B	C	D	E	G	S	V	W	Y	EE	KK	MM
60	24	M 24	11	54	66	30	18	30	41	-	G 1/4	M12	14
85	24	M24	11	77	93	30	18	30	41	-	G 1/4	M12	14
250	48	M48x3	20	56	268	50	33	40	60	-	G 1/2	M24	28

Ø del émbolo	NV	PB	ZB	ZK									
60	12	-	222	181									
85	12	-	222	181									
250	25	-	385	325									

Los números de material marcados en negrita están disponibles en stock en el almacén central de Alemania. Para información más detallada, véase la cesta de la compra

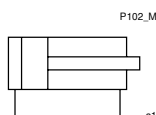
Catálogo de neumática, PDF online, estado 2017-02-27, © AVENTICS S.à r.l., reservado el derecho a modificaciones

Sidex Suministros, S.L: Polígono Industrial El Tiro, s/n. 30100 Murcia. Teléfono: 968 306 000, E-mail: info@sidex.es

Cilindro de vástago ▶ Cilindro de membrana, convertidor de fuerza y multiplicador de presión

Cilindro de membrana, Serie 102

▶ Orificios: G 1/4 - G 1/2 ▶ de efecto doble ▶ Vástago: rosca exterior



Conexión de aire comprimido

Rosca interior

Presión de funcionamiento mín/máx

2 bar / 8 bar

Temperatura ambiente mín./máx.

-20 °C / +70 °C

Temperatura del medio mín./máx.

-20 °C / +70 °C

Fluido

Aire comprimido

Tamaño de partículas máx.

50 µm

Contenido de aceite del aire comprimido

0 mg/m³ - 5 mg/m³

Presión para determinar las fuerzas de émbolo

6 bar

Materiales:

Tubo de cilindro

Acero

Vástago

Acero

Tapa frontal

Acero

Junta

Caucho de acrilnitrilo butadieno

Observaciones técnicas

- El punto de condensación de presión se debe situar como mínimo 15 °C por debajo de la temperatura ambiental y del medio, y debe ser como máx. de 3 °C.
- El contenido de aceite del aire comprimido debe permanecer constante durante toda la vida útil.
- Utilice sólo aceites permitidos por AVENTICS, véase capítulo "Información técnica".
- Las carreras de los cilindros de membrana dependen de las tolerancias.
- Tolerancia con carrera 40 mm, 50 mm, 80 mm: ± 3 mm

Ø del émbolo	[mm]	80	113	160		
Fuerza de émbolo durante retracción	[N]	2880	5800	11600		
Fuerza de émbolo durante extracción	[N]	3000	6000	12000		

	Ø del émbolo	80	80	113	113	160
	Rosca del vástago de émbolo	M12x1,25	M12	M16x1,5	M16	M20x1,5
	Orificios	G 1/4	G 1/4	G 1/4	G 1/4	G 1/2
	Carrera 40	1021100000	1026100000	-	-	-
	50	-	-	1021200000	1026200000	1021300000
	Ø del émbolo	160				
	Rosca del vástago de émbolo	M20				
	Orificios	G 1/2				
	Carrera 40	-				
	50	1026300000				

Peso [kg]	Ø del émbolo	80	113	160		
	Carrera 40	2,6	-	-		
	50	-	5,4	11,4		

Los números de material marcados en negrita están disponibles en stock en el almacén central de Alemania. Para información más detallada, véase la cesta de la compra

Catálogo de neumática, PDF online, estado 2017-02-27, © AVENTICS S.à r.l., reservado el derecho a modificaciones

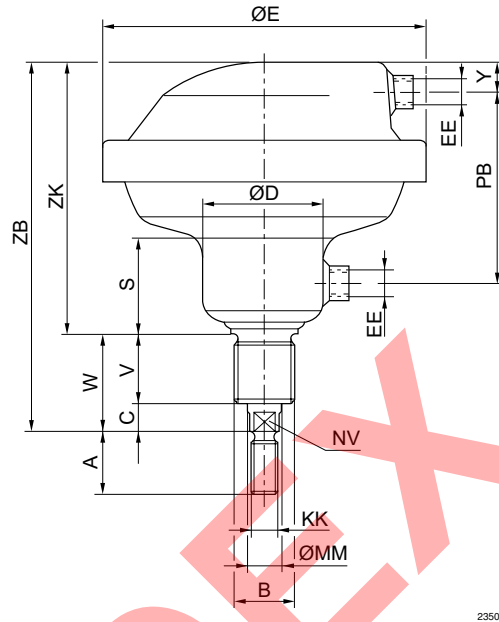
Sidex Suministros, S.L.: Polígono Industrial El Tiro, s/n. 30100 Murcia. Teléfono: 968 306 000, E-mail: info@sidex.es

Cilindro de vástago ▶ Cilindro de membrana, convertidor de fuerza y multiplicador de presión

Cilindro de membrana, Serie 102

▶ Orificios: G 1/4 - G 1/2 ▶ de efecto doble ▶ Vástago: rosca exterior

Dimensiones



23505

Ø del émbolo	A	B	C	D	E	G	S	V	W	Y	EE	KK	MM
80	24	M24x2	14	55	150	-	48	38	52	15	G 1/4	M12x1,25	16
113	32	M36x3	20	71	195	-	55	38	58	15	G 1/4	M16x1,5	20
160	40	M36x3	20	88	261	-	58	45	65	26	G 1/2	M20x1,5	25

Ø del émbolo	NV	PB	ZB	ZK
80	13	90	183	131
113	17	107	212	154
160	22	117	243	178

Los números de material marcados en negrita están disponibles en stock en el almacén central de Alemania. Para información más detallada, véase la cesta de la compra

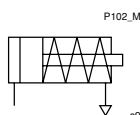
Catálogo de neumática, PDF online, estado 2017-02-27, © AVENTICS S.à r.l., reservado el derecho a modificaciones

Sidex Suministros, S.L.: Polígono Industrial El Tiro, s/n. 30100 Murcia. Teléfono: 968 306 000, E-mail: info@sidex.es

Cilindro de vástago ▶ Cilindro de membrana, convertidor de fuerza y multiplicador de presión

Cilindro de membrana, Serie 102

▶ Orificios: G 1/4 - G 1/2 ▶ De efecto simple, retraído sin presión ▶ Vástago: rosca exterior



Conexión de aire comprimido

Rosca interior

Presión de funcionamiento mín./máx.

2 bar / 8 bar

Temperatura ambiente mín./máx.

-20 °C / +70 °C

Temperatura del medio mín./máx.

-20 °C / +70 °C

Fluido

Aire comprimido

Tamaño de partículas máx.

50 µm

Contenido de aceite del aire comprimido

0 mg/m³ - 5 mg/m³

Presión para determinar las fuerzas de émbolo

6 bar

Materiales:

Tubo de cilindro

Acero

Vástago

Acero

Tapa frontal

Acero

Junta

Caucho de acrilnitrilo butadieno

Observaciones técnicas

- El punto de condensación de presión se debe situar como mínimo 15 °C por debajo de la temperatura ambiental y del medio, y debe ser como máx. de 3 °C.
- El contenido de aceite del aire comprimido debe permanecer constante durante toda la vida útil.
- Utilice sólo aceites permitidos por AVENTICS, véase capítulo "Información técnica".
- Las carreras de los cilindros de membrana dependen de las tolerancias.
- Tolerancia con carrera 40 mm, 50 mm, 80 mm: ± 3 mm

Ø del émbolo	[mm]	80	113	160		
Fuerza de émbolo durante extracción	[N]	3000	6000	12000		
Fuerza del muelle mín. - máx.	[N]	100 - 300	100 - 650	240 - 1000		

	Ø del émbolo	80	80	113	113	160
	Rosca del vástago de émbolo	M12	M12x1,25	M16x1,5	M16	M20x1,5
	Orificios	G 1/4	G 1/4	G 1/4	G 1/4	G 1/2
	Carrera 40	1025100000	1020100000	-	-	-
	50	-	-	1020200000	1025200000	1020300000
	Ø del émbolo	160				
	Rosca del vástago de émbolo	M20				
	Orificios	G 1/2				
	Carrera 40	-				
	50	1025300000				

Peso [kg]	Ø del émbolo	80	113	160		
	Carrera 40	2,8	-	-		
	50	-	5,6	12,2		

Los números de material marcados en negrita están disponibles en stock en el almacén central de Alemania. Para información más detallada, véase la cesta de la compra

Catálogo de neumática, PDF online, estado 2017-02-27, © AVENTICS S.à r.l., reservado el derecho a modificaciones

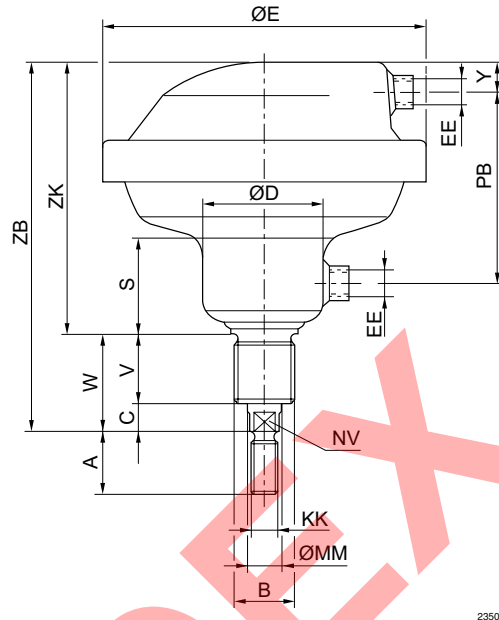
Sidex Suministros, S.L.: Polígono Industrial El Tiro, s/n. 30100 Murcia. Teléfono: 968 306 000, E-mail: info@sidex.es

Cilindro de vástago ▶ Cilindro de membrana, convertidor de fuerza y multiplicador de presión

Cilindro de membrana, Serie 102

▶ Orificios: G 1/4 - G 1/2 ▶ De efecto simple, retraído sin presión ▶ Vástago: rosca exterior

Dimensiones



23505

Ø del émbolo	A	B	C	D	E	G	S	V	W	Y	EE	KK	MM
80	24	M24x2	14	55	150	-	48	38	52	15	G 1/4	M12x1,25	16
113	32	M36x3	20	71	195	-	55	38	58	15	G 1/4	M16x1,5	20
160	40	M36x3	20	88	261	-	58	45	65	26	G 1/2	M20x1,5	25

Ø del émbolo	NV	PB	ZB	ZK
80	13	90	183	131
113	17	107	212	154
160	22	117	243	178

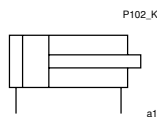
Los números de material marcados en negrita están disponibles en stock en el almacén central de Alemania. Para información más detallada, véase la cesta de la compra

Catálogo de neumática, PDF online, estado 2017-02-27, © AVENTICS S.à r.l., reservado el derecho a modificaciones

Sidex Suministros, S.L.: Polígono Industrial El Tiro, s/n. 30100 Murcia. Teléfono: 968 306 000, E-mail: info@sidex.es

Cilindro de vástago ▶ Cilindro de membrana, convertidor de fuerza y multiplicador de presión
Cilindro de vástago, Serie 102

▶ Orificios: G 1/2 ▶ de efecto doble ▶ Vástago: rosca exterior



Conexión de aire comprimido

Rosca interior

Presión de funcionamiento mín/máx

2 bar / 8 bar

Temperatura ambiente mín./máx.

-20 °C / +70 °C

Temperatura del medio mín./máx.

-20 °C / +70 °C

Fluido

Aire comprimido

Tamaño de partículas máx.

50 µm

Contenido de aceite del aire comprimido

0 mg/m³ - 5 mg/m³

Presión para determinar las fuerzas de émbolo

6 bar

Materiales:

Tubo de cilindro

Acero

Vástago

Acero

Tapa frontal

Acero

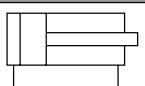
Junta


Caucho de acrilnitrilo butadieno

Observaciones técnicas

- El punto de condensación de presión se debe situar como mínimo 15 °C por debajo de la temperatura ambiental y del medio, y debe ser como máx. de 3 °C.
- El contenido de aceite del aire comprimido debe permanecer constante durante toda la vida útil.
- Utilice sólo aceites permitidos por AVENTICS, véase capítulo "Información técnica".
- Tolerancia con carrera 40 mm, 50 mm, 80 mm: ± 3 mm

Ø del émbolo	[mm]	250			
Fuerza de émbolo durante retracción	[N]	24300			
Fuerza de émbolo durante extracción	[N]	25000			

	Rosca del vástago de émbolo	M24x2	M24		
	Carrera 80	1023300000	1028300000		

Peso [kg]	Ø del émbolo	250			
	Carrera 80	21,6			

Los números de material marcados en negrita están disponibles en stock en el almacén central de Alemania. Para información más detallada, véase la cesta de la compra

Catálogo de neumática, PDF online, estado 2017-02-27, © AVENTICS S.à r.l., reservado el derecho a modificaciones

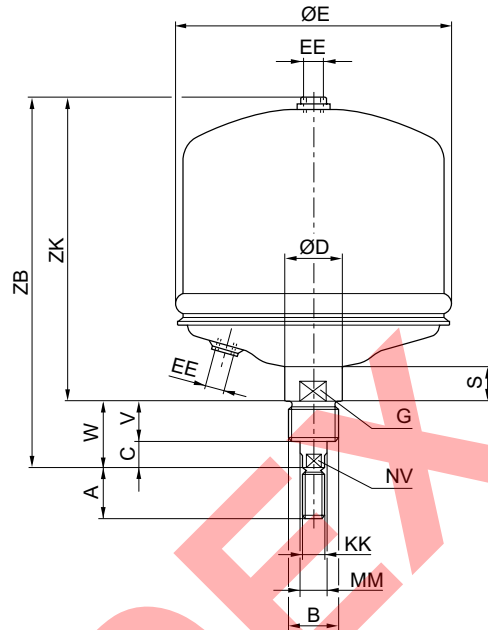
Sidex Suministros, S.L.: Polígono Industrial El Tiro, s/n. 30100 Murcia. Teléfono: 968 306 000, E-mail: info@sidex.es

Cilindro de vástago ▶ Cilindro de membrana, convertidor de fuerza y multiplicador de presión

Cilindro de vástago, Serie 102

▶ Orificios: G 1/2 ▶ de efecto doble ▶ Vástago: rosca exterior

Dimensiones



23506

Ø del émbolo	A	B	C	D	E	G	S	V	W	Y	EE	KK	MM
250	48	M48x3	20	56	268	50	33	40	60	-	G 1/2	M24	28
Ø del émbolo	NV	PB	ZB	ZK									
250	25	-	385	325									

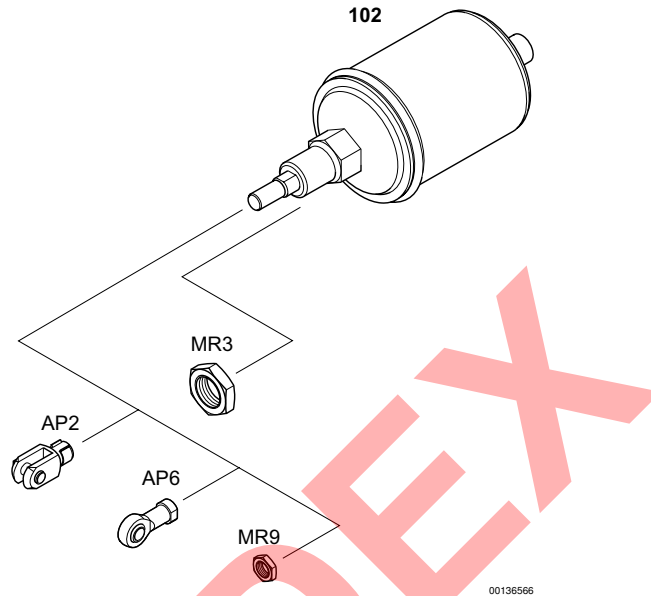
Los números de material marcados en negrita están disponibles en stock en el almacén central de Alemania. Para información más detallada, véase la cesta de la compra

Catálogo de neumática, PDF online, estado 2017-02-27, © AVENTICS S.à r.l., reservado el derecho a modificaciones

Sidex Suministros, S.L.: Polígono Industrial El Tiro, s/n. 30100 Murcia. Teléfono: 968 306 000, E-mail: info@sidex.es

Serie 102**Accesorios****Vista general de accesorios**

Plano de vista general

**INDICACIÓN:**

Este plano de vista general sirve como orientación para saber en qué lugares pueden fijarse al cilindro los diferentes accesorios. Para ello se ha simplificado la representación. En consecuencia, no está permitido hacer deducciones concretas sobre datos de medidas.

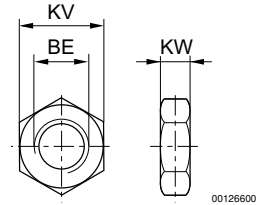
Cilindro de vástago ▶ Cilindro de membrana, convertidor de fuerza y multiplicador de presión

Serie 102
Accesorios

Tuerca para fijación de cilindros, Serie MR3



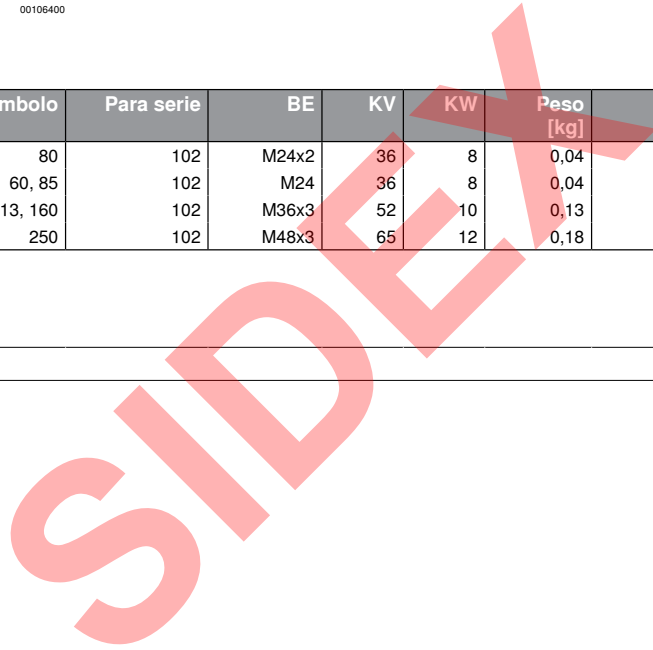
00106400



00126600

N° de material	Ø del émbolo	Para serie	BE	KV	KW	Peso [kg]						
3008010180	80	102	M24x2	36	8	0,04						
3056010180	60, 85	102	M24	36	8	0,04						
3012010180	113, 160	102	M36x3	52	10	0,13						
3075010180	250	102	M48x3	65	12	0,18						

Material: Acero
Superficie: galvanizado

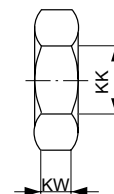
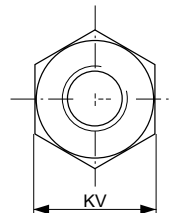


Serie 102
Accesorios

Tuerca para vástago de émbolo, Serie MR9



00105168



00105192

N° de material	KK	KV	KW	Material	Superficie	Peso	Obs.			
						[kg]				
3590304000	M12x1,25	18	6	Acero inoxidable	-	0,02	-			
3590305000	M16x1,5	24	8	Acero inoxidable	-	0,03	1)			
3590308000	M20x1,5	30	10	Acero inoxidable	-	0,05	-			
1823300030	M16x1,5	24	8	Acero	galvanizado	0,017	-			
1823300031	M20x1,5	30	10	Acero	galvanizado	0,03	-			
8103190394	M24x2	36	12	Acero	galvanizado	0,06	-			

1) 3590305000 se puede utilizar también como MR3, tuerca para la fijación del cilindro.

Horquilla, Serie AP2
▶ acero galvanizado



00105171

Fig. 1

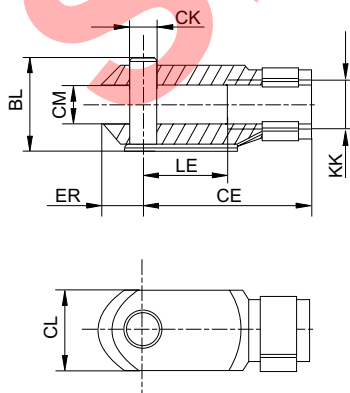
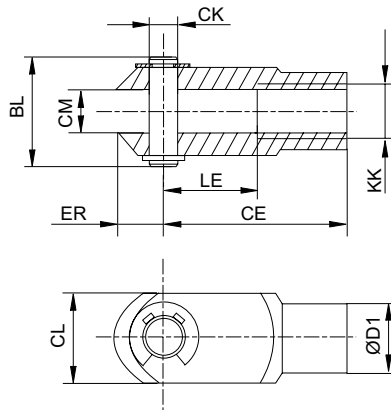


Fig. 2



00126410

N° de material	KK	BL	CE	ØCK e11	CL	CM	ØD1	ER	LE	Material
1822122025	M12x1,25	31	48	12	24	12	20	14	24	Acero
8958000132	M12	31	48	12	24	12	20	14	24	Acero
1822122005	M16x1,5	39	64	16	32	16	26	19	32	Acero

Los números de material marcados en negrita están disponibles en stock en el almacén central de Alemania. Para información más detallada, véase la cesta de la compra

Catálogo de neumática, PDF online, estado 2017-02-27, © AVENTICS S.à r.l., reservado el derecho a modificaciones

Sidex Suministros, S.L.: Polígono Industrial El Tiro, s/n. 30100 Murcia. Teléfono: 968 306 000, E-mail: info@sidex.es

Cilindro de vástago ▶ Cilindro de membrana, convertidor de fuerza y multiplicador de presión

Serie 102
Accesorios

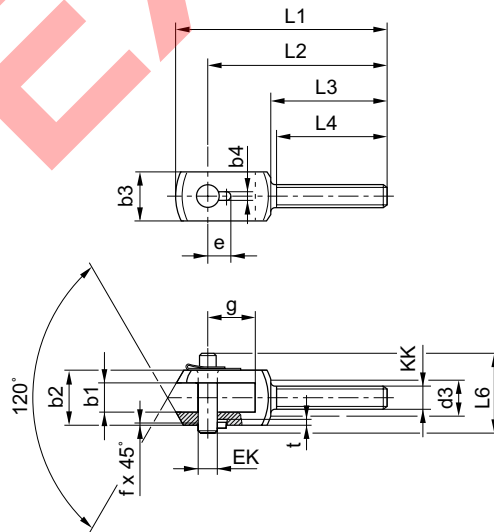
N° de material	KK	BL	CE	ØCK e11	CL	CM	ØD1	ER	LE	Material
1822122004	M20x1,5	50	80	20	40	20	34	20	40	Acero

N° de material	Superficie	Peso [kg]	Fig.							
1822122025	galvanizado	0,16	Fig. 1							
8958000132	galvanizado	0,16	Fig. 1							
1822122005	galvanizado	0,4	Fig. 1							
1822122004	galvanizado	0,7	Fig. 1							

Horquilla, Serie PM6
▶ acero galvanizado



00105173



00105197

suministro incl. tornillo

N° de material	KK	b1 B12	b2 d12	b3	b4 +0,2	d3	e +0,3	EK	f	g	L1	L2
1822122033	M12x1,25	16	30	25	4,3	19	12	12	1	26	108	92
1822122034	M16x1,5	21	40	35	4,3	24	14	16	1	31	129	108
1822122035	M20x1,5	25	50	40	4,3	30	16	20	1	43	156	131
1822122036	M27x2	37	67	60	6,3	38	24	30	1,5	54	200	168

N° de material	L3	L4 +1	L6	t +0,2	Material	Superficie				
1822122033	58	55	39	3	Acero	galvanizado				
1822122034	65	62	50	3	Acero	galvanizado				

Los números de material marcados en negrita están disponibles en stock en el almacén central de Alemania. Para información más detallada, véase la cesta de la compra

Catálogo de neumática, PDF online, estado 2017-02-27, © AVENTICS S.à r.l., reservado el derecho a modificaciones

Sidex Suministros, S.L.: Polígono Industrial El Tiro, s/n. 30100 Murcia. Teléfono: 968 306 000, E-mail: info@sidex.es

Serie 102
Accesorios

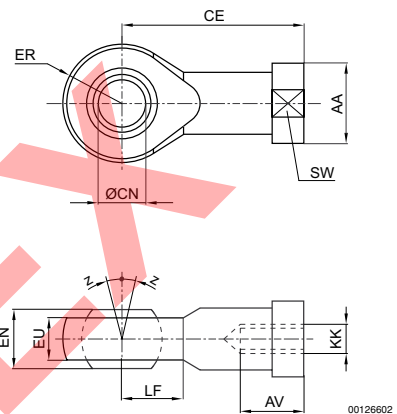
N° de material	L3	L4 +1	L6	t +0,2	Material	Superficie					
1822122035	73	69	60	3	Acero	galvanizado					
1822122036	98	92	77	5	Acero	galvanizado					

Horquilla con rótula con brida, Serie AP6

▶ acero galvanizado



00105172



00126602

N° de material	KK	AA	AV min.	CE	Ø CN H7	EN -0,1	ER	EU max.	LF	SW	Z [°] max.
1822124004	M12x1,25	22	18	50	12	16	16	12,5	16	19	4
1822124005	M16x1,5	27	24	64	16	21	21	15,5	21	22	4
1822124006	M20x1,5	34	30	77	20	25	25	18,5	25	30	4

N° de material	Material	Superficie	Peso								
			[kg]								
1822124004	Acero	galvanizado	0,12								
1822124005	Acero	galvanizado	0,21								
1822124006	Acero	galvanizado	0,38								

Los números de material marcados en negrita están disponibles en stock en el almacén central de Alemania. Para información más detallada, véase la cesta de la compra

Catálogo de neumática, PDF online, estado 2017-02-27, © AVENTICS S.à r.l., reservado el derecho a modificaciones

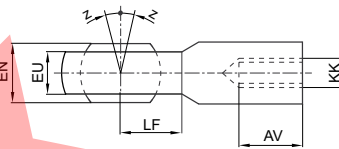
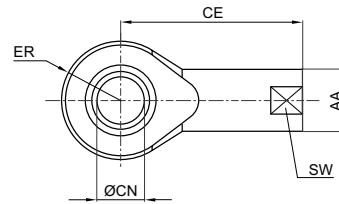
Serie 102
Accesorios

Horquilla con rótula sin brida, Serie AP6

▶ acero galvanizado



24738



00126602_01

N° de material	KK	AA	AV min.	CE	Ø CN H7	EN -0,1	ER	EU max.	LF	SW	Z [°] max.
3660904000	M12x1,25	22	16	50	12	12	17	8	16	19	8
3660905000	M16x1,5	29	24	67	16	16	23	11	20	24	8
3660908000	M20x1,5	34	30	77	20	20	26,5	13	23	30	8

N° de material	Material	Superficie	Peso [kg]
3660904000	Acero	galvanizado	0,12
3660905000	Acero	galvanizado	0,28
3660908000	Acero	galvanizado	0,44

versión estrecha

AVENTICS GmbH
Ulmer Straße 4
30880 Laatzen, GERMANY
Phone +49 511 2136-0
Fax +49 511 2136-269
www.aventics.com
info@aventics.com

AVENTICS 

Encontrará más direcciones en
www.aventics.com/contact

SIDEX

Utilice los productos AVENTICS representados exclusivamente en el ámbito industrial. Lea detenidamente y por completo la documentación del producto antes de utilizarlo. Tenga en cuenta las prescripciones y leyes vigentes del correspondiente país. Al integrar el producto en aplicaciones, tenga en cuenta las especificaciones del fabricante de la instalación sobre la aplicación segura de los productos. Los datos indicados sirven solo para describir el producto. De nuestras especificaciones no puede derivarse ninguna declaración sobre cierta composición o idoneidad para un cierto fin de empleo. Las especificaciones no liberan al usuario de las propias evaluaciones y verificaciones. Hay que tener en cuenta que los productos están sometidos a un proceso natural de desgaste y envejecimiento.

27-02-2017

En la portada se representa una configuración a modo de ejemplo. Por lo tanto, el producto entregado puede diferir de la representación. Modificaciones reservadas. © AVENTICS S.à r.l., también para el caso de solicitudes de derechos protegidos. Nos reservamos todas las capacidades dispositivas tales como derechos de copia y de cesión PDF online