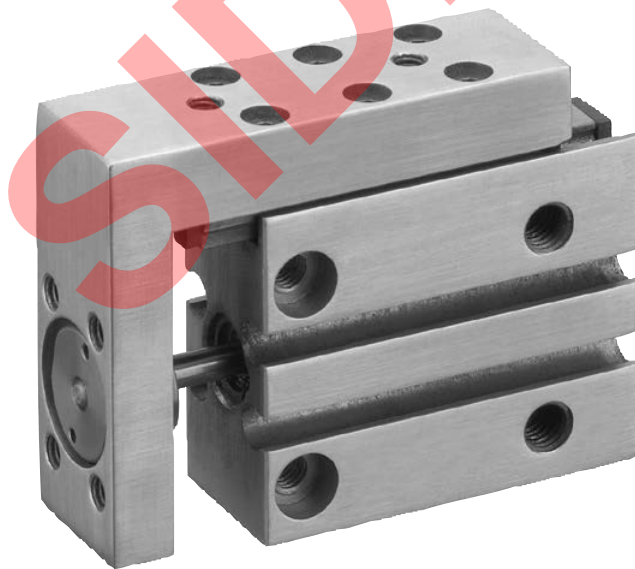


AVENTICS®

Cilindro de vástago ▶ Cilindros de guía

Serie MSN

Folleto de catálogo



Cilindro de vástago ▶ Cilindros de guía

Serie MSN

	<p>Mini cuna, Serie MSN ▶ versión estrecha ▶ Ø 6 - 16 mm ▶ de efecto doble ▶ con émbolo magnético ▶ Amortiguación: elástico ▶ con guía de bolas integrada</p>	3
Accesorios		
Vista general de accesorios		
Vista general de accesorios		10
Sensores, fijaciones de sensor, accesorios		
	<p>Sensor, Serie ST4 ▶ con cable ▶ extremos de cables abiertos, De 3 polos</p>	11
	<p>Sensor, Serie ST4 ▶ Ranura en C de 4 mm ▶ con cable ▶ Enchufe, M8, De 3 polos</p>	12
	<p>Sensor, Serie ST4 ▶ Ranura en C de 4 mm ▶ con cable ▶ Enchufe, M8, De 3 polos, con tornillo moleteado</p>	14
	<p>Cable de unión, Serie CN2 ▶ Hembrilla, M8, De 3 polos, recto ▶ extremos de cables abiertos, De 3 polos</p>	15
	<p>Cable de unión, Serie CN2 ▶ Hembrilla, M8x1, De 3 polos, acodado ▶ extremos de cables abiertos, De 3 polos</p>	16
	<p>Hembrilla, M8x1, Serie CN2 ▶ Hembrilla, M8x1, De 3 polos</p>	18
	<p>Hembrilla, M8x1, Serie CN2 ▶ Hembrilla, M8x1, De 3 polos, acodado</p>	19

Los números de material marcados en negrita están disponibles en stock en el almacén central de Alemania. Para información más detallada, véase la cesta de la compra

Catálogo de neumática, PDF online, estado 2016-07-26, © AVENTICS S.à r.l., reservado el derecho a modificaciones

Sidex Suministros, S.L.: Polígono Industrial El Tiro, s/n. 30100 Murcia. Teléfono: 968 306 000, E-mail: info@sidex.es

Cilindro de vástago ▶ Cilindros de guía

Mini cuna, Serie MSN

▶ versión estrecha ▶ Ø 6 - 16 mm ▶ de efecto doble ▶ con émbolo magnético ▶ Amortiguación: elástico ▶ con guía de bolas integrada



00116510

Temperatura ambiente mín./máx.	+0 °C / +60 °C
Fluido	Aire comprimido
Tamaño de partículas máx.	5 µm
Contenido de aceite del aire comprimido	0 mg/m³ - 1 mg/m³
Presión para determinar las fuerzas de émbolo	6,3 bar

Materiales:	
Carcasa	Aluminio, anodizado
Vástago	Acero inoxidable
Junta	Poliuretano
Mesa de guía	Aluminio, anodizado
Riel de guía	Acero, templado

Observaciones técnicas

- El punto de condensación de presión se debe situar como mínimo 15 °C por debajo de la temperatura ambiental y del medio, y debe ser como máx. de 3 °C.
- El contenido de aceite del aire comprimido debe permanecer constante durante toda la vida útil.
- Utilice sólo aceites permitidos por AVENTICS, véase capítulo "Información técnica".

Ø del émbolo	[mm]	6	10	16		
Orificio		M5	M5	M5		
Presión de funcionamiento mín/máx	[bar]	2,5 / 10	1 / 10	1 / 10		
Fuerza de émbolo durante retracción, teórica	[N]	13	42	95		
Fuerza de émbolo durante extracción, teórica	[N]	18	49	127		
Velocidad máx.	[m/s]	0,5	0,8	0,8		
Energía de amortiguación	[Nm]	0,01	0,05	0,15		

	Ø del émbolo	6	10	16		
	Carrera 5	0821406500	0821406506	0821406512		
	10	0821406501	0821406507	0821406513		
	15	0821406502	0821406508	0821406514		
	20	0821406503	0821406509	0821406515		
	25	0821406504	0821406510	0821406516		
	30	0821406505	0821406511	0821406517		

Peso [kg]	Ø del émbolo	6	10	16		
	Carrera 5	0,071	0,112	0,231		
	10	0,078	0,122	0,231		
	15	0,084	0,131	0,262		
	20	0,089	0,147	0,262		
	25	0,104	0,159	0,295		
	30	0,11	0,17	0,295		

Los números de material marcados en negrita están disponibles en stock en el almacén central de Alemania. Para información más detallada, véase la cesta de la compra

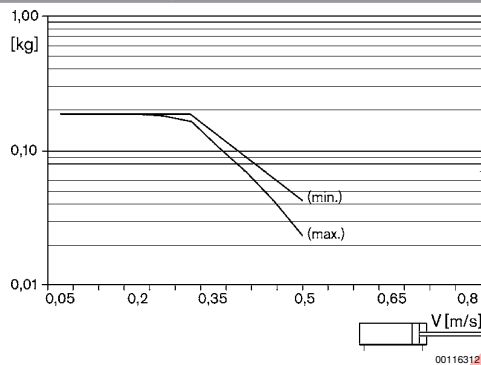
Catálogo de neumática, PDF online, estado 2016-07-26, © AVENTICS S.à r.l., reservado el derecho a modificaciones

Sidex Suministros, S.L.: Polígono Industrial El Tiro, s/n. 30100 Murcia. Teléfono: 968 306 000, E-mail: info@sidex.es

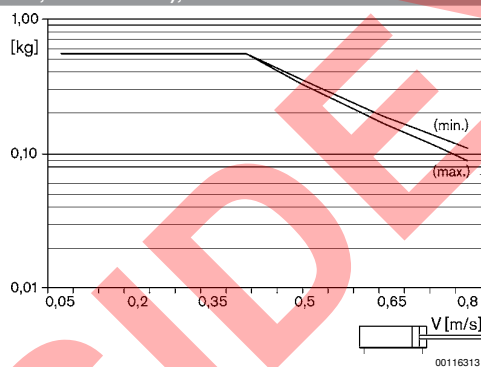
Mini cuna, Serie MSN

▶ versión estrecha ▶ Ø 6 - 16 mm ▶ de efecto doble ▶ con émbolo magnético ▶ Amortiguación: elástico ▶ con guía de bolas integrada

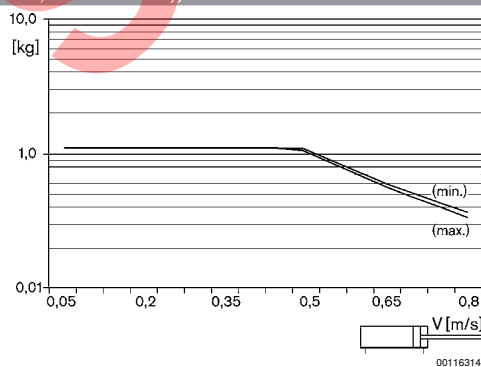
masa móvil adicional máxima (carrera mín., carrera máx.), MSN - 6



masa móvil adicional máxima (carrera mín., carrera máx.), MSN - 10



masa móvil adicional máxima (carrera mín., carrera máx.), MSN-16



Los números de material marcados en negrita están disponibles en stock en el almacén central de Alemania. Para información más detallada, véase la cesta de la compra

Catálogo de neumática, PDF online, estado 2016-07-26, © AVENTICS S.à r.l., reservado el derecho a modificaciones

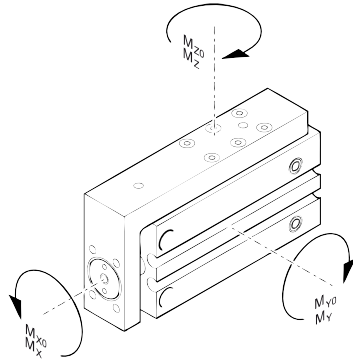
Sidex Suministros, S.L.: Polígono Industrial El Tiro, s/n. 30100 Murcia. Teléfono: 968 306 000, E-mail: info@sidex.es

Cilindro de vástago ▶ Cilindros de guía

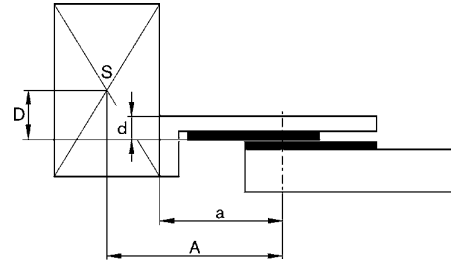
Mini cuna, Serie MSN

▶ versión estrecha ▶ Ø 6 - 16 mm ▶ de efecto doble ▶ con émbolo magnético ▶ Amortiguación: elástico ▶ con guía de bolas integrada

M = par de giro máx. admisible factor de corrección (a, d)



00116294



00116281

Ø del émbolo	S	a [mm] 1)	d [mm] 2)	Mx0 3)	My0 3)	Mz0 3)	Mx 4)	My 4)	Mz 4)				
6	5	27	6	3	3,2	3,2	0,6	0,9	0,9				
6	10	32	6	3	3,2	3,2	0,6	0,9	0,9				
6	15	32	6	3	3,2	3,2	0,6	0,9	0,9				
6	20	37	6	3	3,2	3,2	0,6	0,9	0,9				
6	25	42	6	3	3,2	3,2	0,6	0,9	0,9				
6	30	47	6	3	3,2	3,2	0,6	0,9	0,9				
10	5	31	6,8	2,3	2,4	2,4	0,6	0,8	0,8				
10	10	36	6,8	2,3	2,4	2,4	0,6	0,8	0,8				
10	15	41	6,8	2,3	2,4	2,4	0,6	0,8	0,8				
10	20	41	6,8	3,2	3,3	3,3	0,7	1,2	1,2				
10	25	48	6,8	3,2	3,3	3,3	0,7	1,2	1,2				
10	30	53	6,8	3,2	3,3	3,3	0,7	1,2	1,2				
16	5	40	7,5	6,8	6,9	6,9	1,7	2,1	2,1				
16	10	40	7,5	6,8	6,9	6,9	1,7	2,1	2,1				
16	15	50	7,5	6,8	6,9	6,9	1,7	2,1	2,1				
16	20	50	7,5	6,8	6,9	6,9	1,7	2,1	2,1				
16	25	55	7,5	10	12,3	12,3	1,9	2,7	2,7				
16	30	60	7,5	10	12,3	12,3	1,9	2,7	2,7				

S = carrera
 1) factor de corrección (a)
 2) factor de corrección (d)
 3) par estático M [Nm]
 4) par dinámico M [Nm]

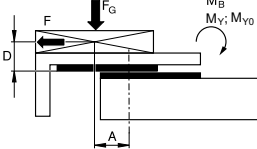
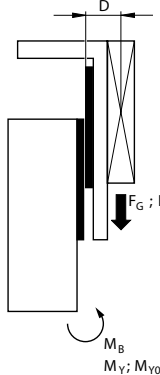
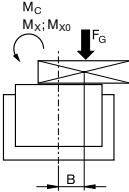
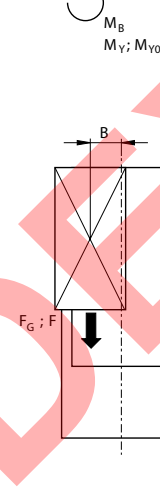
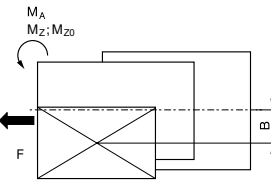
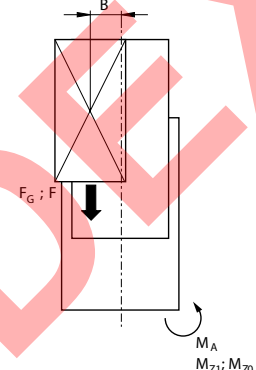
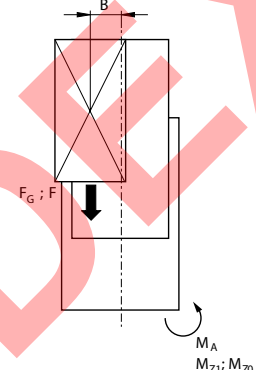
Los números de material marcados en negrita están disponibles en stock en el almacén central de Alemania. Para información más detallada, véase la cesta de la compra

Catálogo de neumática, PDF online, estado 2016-07-26, © AVENTICS S.à r.l., reservado el derecho a modificaciones

Sidex Suministros, S.L.: Polígono Industrial El Tiro, s/n. 30100 Murcia. Teléfono: 968 306 000, E-mail: info@sidex.es

Mini cuna, Serie MSN

▶ versión estrecha ▶ Ø 6 - 16 mm ▶ de efecto doble ▶ con émbolo magnético ▶ Amortiguación: elástico ▶ con guía de bolas integrada

horizontal	vertical								
 <table border="1"> <tr> <td>stat.</td> <td>$M_{B0} = F_G \cdot A + F \cdot D$</td> </tr> <tr> <td>dyn.</td> <td>$M_B = F_G \cdot A$</td> </tr> </table>	stat.	$M_{B0} = F_G \cdot A + F \cdot D$	dyn.	$M_B = F_G \cdot A$	 <table border="1"> <tr> <td>stat.</td> <td>$M_{B0} = (F_G + F) \cdot D$</td> </tr> <tr> <td>dyn.</td> <td>$M_B = F_G \cdot D$</td> </tr> </table>	stat.	$M_{B0} = (F_G + F) \cdot D$	dyn.	$M_B = F_G \cdot D$
stat.	$M_{B0} = F_G \cdot A + F \cdot D$								
dyn.	$M_B = F_G \cdot A$								
stat.	$M_{B0} = (F_G + F) \cdot D$								
dyn.	$M_B = F_G \cdot D$								
 <table border="1"> <tr> <td>stat.</td> <td>$M_{C0} = F_G \cdot B$</td> </tr> <tr> <td>dyn.</td> <td>$M_C = F_G \cdot B$</td> </tr> </table>	stat.	$M_{C0} = F_G \cdot B$	dyn.	$M_C = F_G \cdot B$	 <table border="1"> <tr> <td>stat.</td> <td>$M_{A0} = (F_G + F) \cdot B$</td> </tr> <tr> <td>dyn.</td> <td>$M_A = F_G \cdot B$</td> </tr> </table>	stat.	$M_{A0} = (F_G + F) \cdot B$	dyn.	$M_A = F_G \cdot B$
stat.	$M_{C0} = F_G \cdot B$								
dyn.	$M_C = F_G \cdot B$								
stat.	$M_{A0} = (F_G + F) \cdot B$								
dyn.	$M_A = F_G \cdot B$								
 <table border="1"> <tr> <td>stat.</td> <td>$M_{A0} = F \cdot B$</td> </tr> <tr> <td>dyn.</td> <td>$M_A = 0$</td> </tr> </table>	stat.	$M_{A0} = F \cdot B$	dyn.	$M_A = 0$	 <table border="1"> <tr> <td>dyn.</td> <td>$\frac{M_A}{M_1} + \frac{M_B}{M_2} \leq 1$</td> </tr> <tr> <td>stat.</td> <td>$\frac{M_{A0}}{M_{Z0}} + \frac{M_{B0}}{M_{Y0}} \leq 1$</td> </tr> </table>	dyn.	$\frac{M_A}{M_1} + \frac{M_B}{M_2} \leq 1$	stat.	$\frac{M_{A0}}{M_{Z0}} + \frac{M_{B0}}{M_{Y0}} \leq 1$
stat.	$M_{A0} = F \cdot B$								
dyn.	$M_A = 0$								
dyn.	$\frac{M_A}{M_1} + \frac{M_B}{M_2} \leq 1$								
stat.	$\frac{M_{A0}}{M_{Z0}} + \frac{M_{B0}}{M_{Y0}} \leq 1$								
<table border="1"> <tr> <td>dyn.</td> <td>$\frac{M_A}{M_1} + \frac{M_B}{M_2} + \frac{M_C}{M_3} \leq 1$</td> </tr> <tr> <td>stat.</td> <td>$\frac{M_{A0}}{M_{Z0}} + \frac{M_{B0}}{M_{Y0}} + \frac{M_{C0}}{M_{X0}} \leq 1$</td> </tr> </table>	dyn.	$\frac{M_A}{M_1} + \frac{M_B}{M_2} + \frac{M_C}{M_3} \leq 1$	stat.	$\frac{M_{A0}}{M_{Z0}} + \frac{M_{B0}}{M_{Y0}} + \frac{M_{C0}}{M_{X0}} \leq 1$					
dyn.	$\frac{M_A}{M_1} + \frac{M_B}{M_2} + \frac{M_C}{M_3} \leq 1$								
stat.	$\frac{M_{A0}}{M_{Z0}} + \frac{M_{B0}}{M_{Y0}} + \frac{M_{C0}}{M_{X0}} \leq 1$								

$$F = m \cdot a$$

$$FG = m \cdot g$$

$$a = 1600 \cdot V^2$$

F = fuerza de deceleración [N]
 FG = fuerza de peso [N]
 m = masa de carga [kg]
 a = deceleración [m/s²]
 g = aceleración de la gravedad 9,81 [m/s²]
 V = velocidad [m/s]

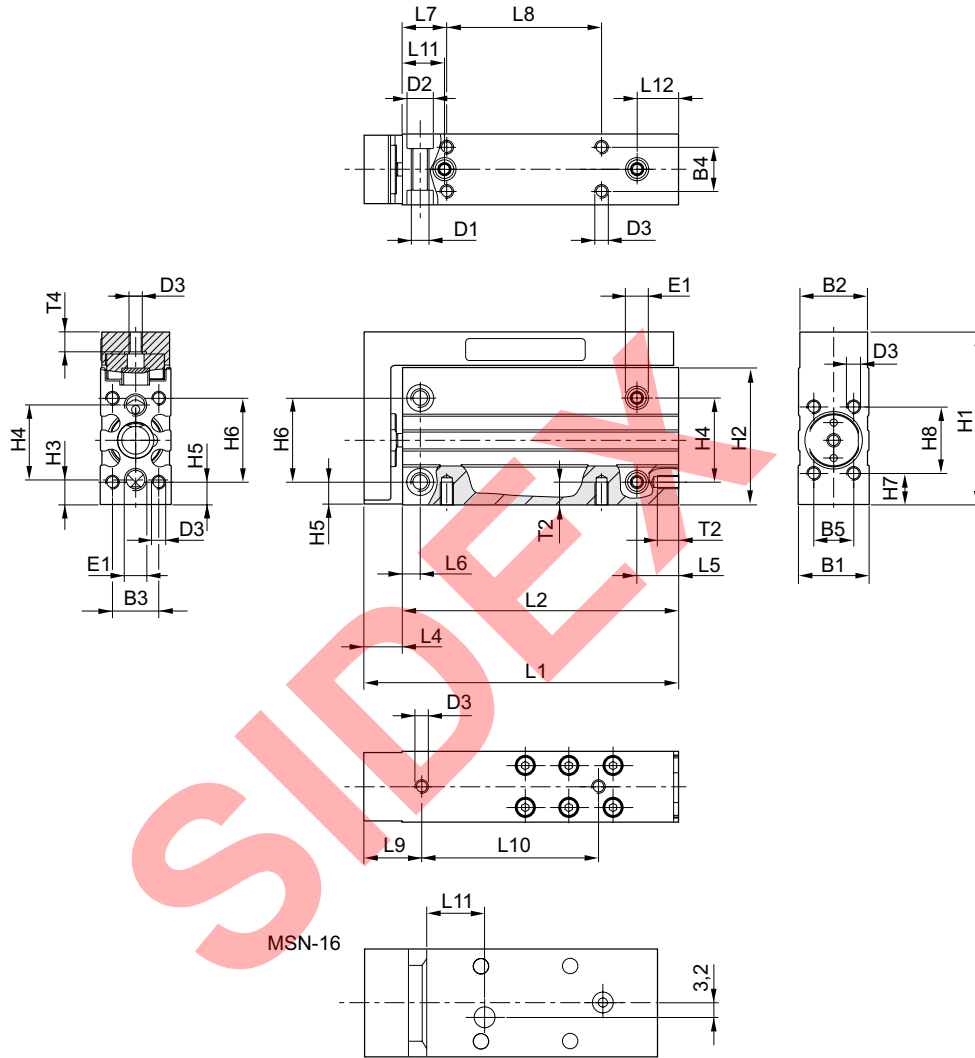
00116297

Cilindro de vástago ▶ Cilindros de guía

Mini cuna, Serie MSN

▶ versión estrecha ▶ Ø 6 - 16 mm ▶ de efecto doble ▶ con émbolo magnético ▶ Amortiguación: elástico ▶ con guía de bolas integrada

MSN-6/-10/-16



00116293

MSN-6/-10/-16

Ø del émbolo	B1	B2	B3	B4	B5	D1	D2	D3	E1 *	H1	H2	H3	H4	H5	H6	H7	H8
6	16	15,3	10,5	10	9	M4	6	M3	M5	39	31	5,5	17	5	19	7	15
10	20	19,3	13	13	11	M5	7,5	M4	M5	45	36	6,5	20	5	23	7,5	18
16	24	23,3	17	17	16	M5	7,5	M4	M5	51	41	6	25	5,5	27	6	26

* Conexión de aire comprimido

Los números de material marcados en negrita están disponibles en stock en el almacén central de Alemania. Para información más detallada, véase la cesta de la compra

Catálogo de neumática, PDF online, estado 2016-07-26, © AVENTICS S.à r.l., reservado el derecho a modificaciones

Sidex Suministros, S.L.: Polígono Industrial El Tiro, s/n. 30100 Murcia. Teléfono: 968 306 000, E-mail: info@sidex.es

Mini cuna, Serie MSN

▶ versión estrecha ▶ Ø 6 - 16 mm ▶ de efecto doble ▶ con émbolo magnético ▶ Amortiguación: elástico ▶ con guía de bolas integrada

MSN-6

Ø del émbolo	S	L1	L2	L4	L5	L6	L7	L8	L9	L10	L11	L12	T2
6	5	46	37,5	8,5	10	4	10	10	13	20	9,5	9,5	4,8
6	10	51	42,5	8,5	10	4	10	15	13	20	9,5	9,5	4,8
6	15	56	47,5	8,5	10	4	10	20	13	25	9,5	9,5	4,8
6	20	61	52,5	8,5	10	4	10	25	13	30	9,5	9,5	4,8
6	25	66	57,5	8,5	10	4	10	30	13	40	9,5	9,5	4,8
6	30	71	62,5	8,5	10	4	10	35	13	40	9,5	9,5	4,8

Ø del émbolo	T4												
6	5												
6	5												
6	5												
6	5												
6	5												
6	5												

S = carrera

MSN-10

Ø del émbolo	S	L1	L2	L4	L5	L6	L7	L8	L9	L10	L11	L12	T2
10	5	51,5	40	11,5	12,5	5	12	10	15	14	11	9,5	6
10	10	56,5	45	11,5	12,5	5	12	14	15	19	11	9,5	6
10	15	61,5	50	11,5	12,5	5	12	18	15	25	11	9,5	6
10	20	66,5	55	11,5	12,5	5	12	24	15	30	11	9,5	6
10	25	73,5	62	11,5	12,5	5	12	32	15	40	12	10,5	6
10	30	78,5	67	11,5	12,5	5	12	35	15	45	12	10,5	6

Ø del émbolo	T4												
10	5,5												
10	5,5												
10	5,5												
10	5,5												
10	5,5												
10	5,5												

S = carrera

MSN-16

Ø del émbolo	S	L1	L2	L4	L5	L6	L7	L8	L9	L10	L11	L12	T2
16	5	66	52	14	12,5	5	12	20	18	24	13	12,5	6
16	10	66	52	14	12,5	5	12	20	18	35	13	12,5	6
16	15	76	62	14	12,5	5	12	30	18	45	13,5	12,5	6
16	20	76	62	14	12,5	5	12	30	18	50	13,5	12,5	6
16	25	86	72	14	12,5	5	12	40	18	50	17,5	12,5	6
16	30	91	77	14	12,5	5	12	45	18	55	17,5	12,5	6

Los números de material marcados en negrita están disponibles en stock en el almacén central de Alemania. Para información más detallada, véase la cesta de la compra

Catálogo de neumática, PDF online, estado 2016-07-26, © AVENTICS S.à r.l., reservado el derecho a modificaciones

Cilindro de vástago ▶ Cilindros de guía

Mini cuna, Serie MSN

▶ versión estrecha ▶ Ø 6 - 16 mm ▶ de efecto doble ▶ con émbolo magnético ▶ Amortiguación: elástico ▶ con guía de bolas integrada

Ø del émbolo	T4												
16	6												
16	6												
16	6												
16	6												
16	6												
16	6												
16	6												

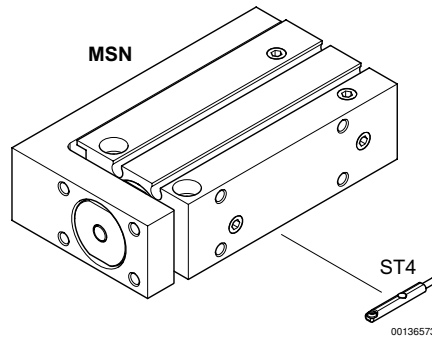
S = carrera



Serie MSN
Accesorios

Vista general de accesorios

Plano de vista general

**INDICACIÓN:**

Este plano de vista general sirve como orientación para saber en qué lugares pueden fijarse al cilindro los diferentes accesorios. Para ello se ha simplificado la representación. En consecuencia, no está permitido hacer deducciones concretas sobre datos de medidas.

Cilindro de vástago ▶ Cilindros de guía

Serie MSN
Accesorios

Sensor, Serie ST4

▶ con cable ▶ extremos de cables abiertos, De 3 polos



21304

Certificados	UL (Underwriters Laboratories) RoHS
Temperatura ambiente mín./máx.	Véase la tabla más abajo
Tipo de protección	IP65, IP67
Precisión del punto de conmutación [mm]	±0,1
Lógica de conexión	NA (contacto de trabajo)
Indicador	LED
LED indicador de estado	Amarillo
Resistencia a las vibraciones	10 - 55 Hz, 1 mm
Resistencia al choque	30 g / 11 ms
Tornillo de fijación	Combinación: ranura y hexágono interior

Materiales:	
Carcasa	Poliamida, reforzada con fibras de vidrio
Recubrimiento de cable	Poliuretano

Observaciones técnicas
■ No se debe superar la potencia de conmutación máxima.

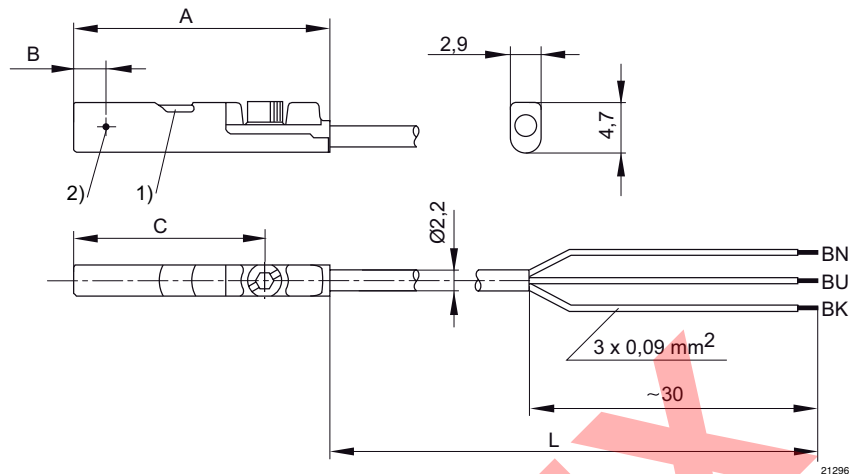
	Tipo de contacto	Longitud del cable	Tensión de servicio DC min./máx.	Caída de tensión U con Imáx	Tensión de conmutación DC, máx.	Tensión de conmutación AC, máx.	N° de material
		[m]			[A]	[A]	
	Reed	3	5 / 30	I*Rs	0,13	0,13	R412019488
		5					R412019489
	PNP electrónico	3	10 / 30	≤ 2,5 V	0,1	-	R412019680
		5					R412019681
	NPN electrónico	3	10 / 30	≤ 2,5 V	0,1	-	R412019684
		5					R412019685

N° de material	Temperatura ambiental min./max. [°C]	Potencia de conexión
R412019488 R412019489	-30°C / +80°C	3 W / 3 VA
R412019680 R412019681	-30°C / +80°C -30°C / -30°C	-
R412019684 R412019685	-30°C / +80°C	-

Interface: extremos de cables abiertos; De 3 polos
resistente a cortocircuito / Protegido contra inversión de polaridad

Serie MSN Accesorios

Dimensiones



1) LED 2) Punto de conmutación
L = longitud del cable
BN = marrón, BK = negro, BU = azul

Nº de material	A	B	C								
R412019488	26,3	6,3	20,3								
R412019489	26,3	6,3	20,3								
R412019680	23,7	2,8	17,7								
R412019681	23,7	2,8	17,7								
R412019684	23,7	2,8	17,7								
R412019685	23,7	2,8	17,7								

Sensor, Serie ST4

▶ Ranura en C de 4 mm ▶ con cable ▶ Enchufe, M8, De 3 polos



21305

Certificados

Temperatura ambiente mín./máx.

Tipo de protección

Precisión del punto de conmutación [mm]

Lógica de conexión

Indicador

LED indicador de estado

Resistencia a las vibraciones

Resistencia al choque

Tornillo de fijación

Materiales:

Carcasa

Recubrimiento de cable

UL (Underwriters Laboratories)

RoHS

-30 °C / +80 °C

IP65, IP67

±0,1

NA (contacto de trabajo)

LED

Amarillo

10 - 55 Hz, 1 mm

30 g / 11 ms

Combinación: ranura y hexágono interior

Poliamida, reforzada con fibras de vidrio

Poliuretano

Observaciones técnicas

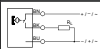
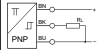
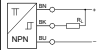
- No se debe superar la potencia de conmutación máxima.

Los números de material marcados en negrita están disponibles en stock en el almacén central de Alemania. Para información más detallada, véase la cesta de la compra
Catálogo de neumática, PDF online, estado 2016-07-26, © AVENTICS S.à r.l., reservado el derecho a modificaciones

Sidex Suministros, S.L.: Polígono Industrial El Tiro, s/n. 30100 Murcia. Teléfono: 968 306 000, E-mail: info@sidex.es

Cilindro de vástago ▶ Cilindros de guía

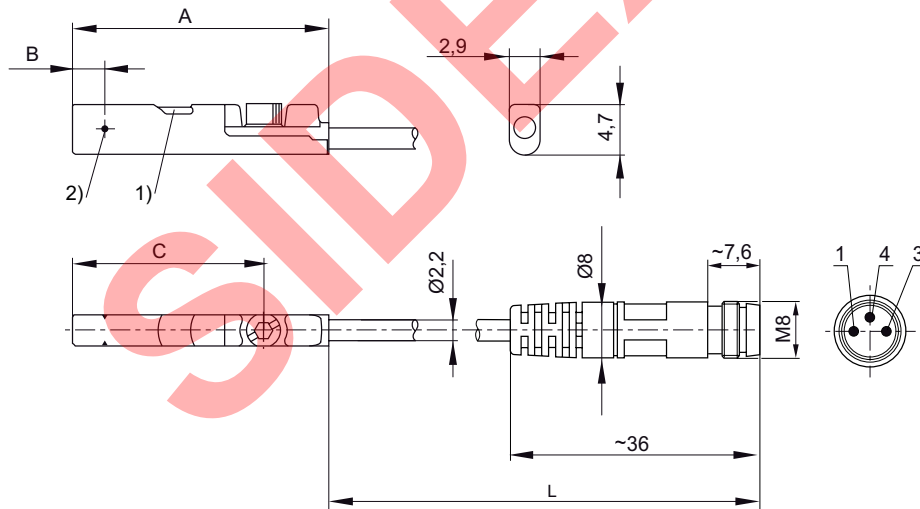
Serie MSN
Accesorios

	Tipo de contacto	Longitud del cable [m]	Tensión de servicio DC mín./máx. [V DC]	Caída de tensión U con I ^{máx}	Tensión de conmutación DC, máx. [A]	Tensión de conmutación AC, máx. [A]	N° de material
	Reed	0,3	5 / 30	I ^{máx} Rs	0,13	0,13	R412019682
	PNP electrónico	0,3	10 / 30	≤ 2,5 V	0,1	-	R412019683
	NPN electrónico	0,3	10 / 30	≤ 2,5 V	0,1	-	R412019694

N° de material	Potencia de conexión
R412019682	3 W / 3 VA
R412019683	-
R412019694	-

Interface: Enchufe; M8; De 3 polos
resistente a cortocircuito / Protegido contra inversión de polaridad

Dimensiones



1) LED 2) Punto de conmutación
L = longitud del cable
ocupación de pines: 1 = (+), 3 = (-), 4 = (OUT)

21297

N° de material	A	B	C							
R412019682	26,3	6,3	20,3							
R412019683	23,7	2,8	17,7							
R412019694	23,7	2,8	17,7							

Los números de material marcados en negrita están disponibles en stock en el almacén central de Alemania. Para información más detallada, véase la cesta de la compra

Catálogo de neumática, PDF online, estado 2016-07-26, © AVENTICS S.à r.l., reservado el derecho a modificaciones

Sidex Suministros, S.L.: Polígono Industrial El Tiro, s/n. 30100 Murcia. Teléfono: 968 306 000, E-mail: info@sidex.es

Serie MSN

Accesorios

Sensor, Serie ST4

▶ Ranura en C de 4 mm ▶ con cable ▶ Enchufe, M8, De 3 polos, con tornillo moleteado



21306

Certificados	UL (Underwriters Laboratories) RoHS
Temperatura ambiente mín./máx.	-30 °C / +80 °C
Tipo de protección	IP65, IP67
Precisión del punto de conmutación [mm]	±0,1
Lógica de conexión	NA (contacto de trabajo)
Indicador	LED
LED indicador de estado	Amarillo
Resistencia a las vibraciones	10 - 55 Hz, 1 mm
Resistencia al choque	30 g / 11 ms
Tornillo de fijación	Combinación: ranura y hexágono interior
Materiales:	
Carcasa	Poliamida, reforzada con fibras de vidrio
Recubrimiento de cable	Poliuretano

Observaciones técnicas

- No se debe superar la potencia de conmutación máxima.

	Tipo de contacto	Longitud del cable	Tensión de servicio DC mín./máx.	Caida de tensión U con I _{máx}	Tensión de conmutación DC, máx.	Tensión de conmutación AC, máx.	N° de material
		[m]			[A]	[A]	
	Reed	0,3	5 / 30	I*Rs	0,13	0,13	R412019490
	PNP electrónico	0,3	10 / 30	≤ 2,5 V	0,1	-	R412019493
	Reed	0,5	5 / 30	I*Rs	0,13	0,13	R412019686
	PNP electrónico	0,5	10 / 30	≤ 2,5 V	0,1	-	R412019687

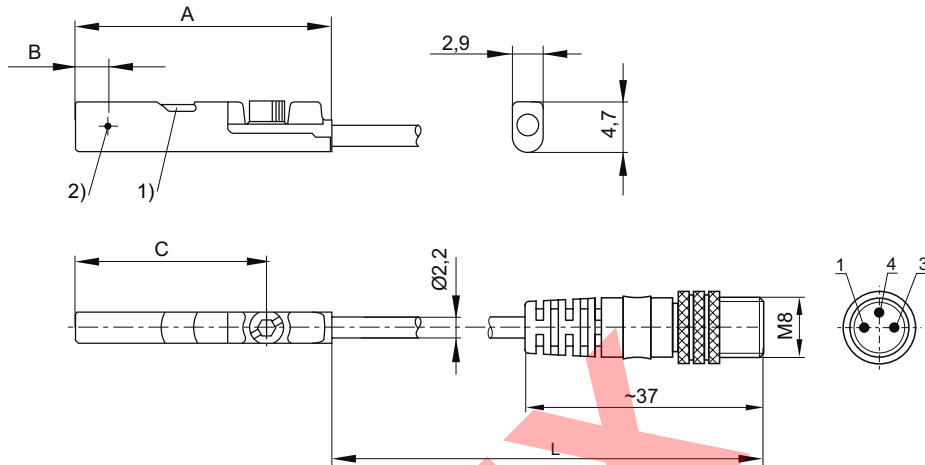
N° de material	Potencia de conexión
R412019490	3 W / 3 VA
R412019493	-
R412019686	3 W / 3 VA
R412019687	-

Interface: Enchufe; M8; De 3 polos; con tornillo moleteado
resistente a cortocircuito / Protegido contra inversión de polaridad

Cilindro de vástago ▶ Cilindros de guía

Serie MSN
Accesorios

Dimensiones



1) LED 2) Punto de conmutación
L = longitud del cable
ocupación de pines: 1 = (+), 3 = (-), 4 = (OUT)

21298

N° de material	A	B	C									
R412019490	26,3	6,3	20,3									
R412019493	23,7	2,8	17,7									
R412019686	26,3	6,3	20,3									
R412019687	23,7	2,8	17,7									

Cable de unión, Serie CN2

▶ Hembrilla, M8, De 3 polos, recto ▶ extremos de cables abiertos, De 3 polos

Temperatura ambiente mín./máx. -40 °C / +85 °C
Tipo de protección IP65
Materiales:
Recubrimiento de cable Poliuretano



00107009_b

Observaciones técnicas

- El tipo de protección indicado únicamente es aplicable en estado montado y comprobado.

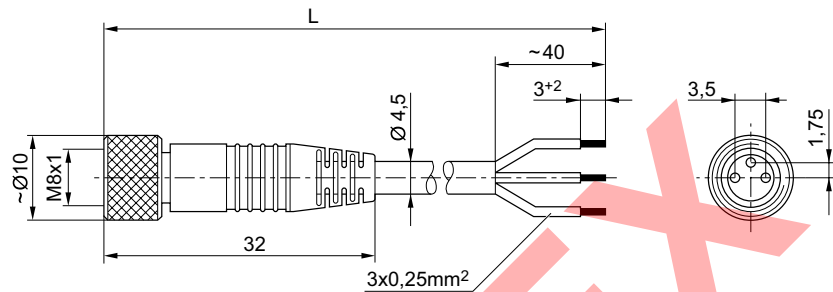
Los números de material marcados en negrita están disponibles en stock en el almacén central de Alemania. Para información más detallada, véase la cesta de la compra

Catálogo de neumática, PDF online, estado 2016-07-26, © AVENTICS S.à r.l., reservado el derecho a modificaciones

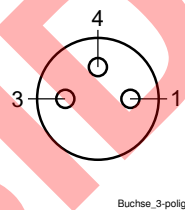
Sidex Suministros, S.L.: Polígono Industrial El Tiro, s/n. 30100 Murcia. Teléfono: 968 306 000, E-mail: info@sidex.es

Serie MSN
Accesorios

Corriente, máx. [A]	Número de polos	Sección de conductor [mm ²]	Cable-Ø [mm]	Longitud del cable L [m]	Peso [kg]	N° de material
4	3	0,24	4,5	3	0,091	1834484166
				5	0,145	1834484168
				10	0,33	1834484247

Dimensiones


L = longitud

Esquema de pines


Buchse_3-polig

- (1) BN=marrón
 (3) BU=Azul
 (4) BK=negro

Cable de unión, Serie CN2

▶ Hembra, M8x1, De 3 polos, acodado ▶ extremos de cables abiertos, De 3 polos

Temperatura ambiente mín./máx.

-40 °C / +85 °C

Tipo de protección

IP65

Materiales:

Recubrimiento de cable

Poliuretano



00107009_c

Los números de material marcados en negrita están disponibles en stock en el almacén central de Alemania. Para información más detallada, véase la cesta de la compra

Catálogo de neumática, PDF online, estado 2016-07-26, © AVENTICS S.à r.l., reservado el derecho a modificaciones

Sidex Suministros, S.L.: Polígono Industrial El Tiro, s/n. 30100 Murcia. Teléfono: 968 306 000, E-mail: info@sidex.es

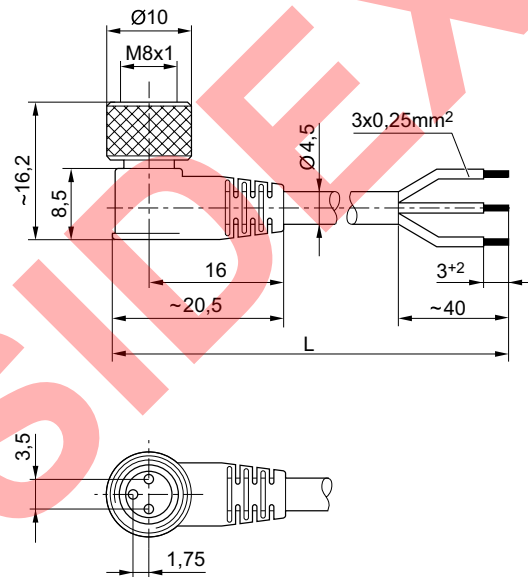
Cilindro de vástago ▶ Cilindros de guía

Serie MSN
Accesorios

Observaciones técnicas							
■ El tipo de protección indicado únicamente es aplicable en estado montado y comprobado.							

	Corriente, máx.	Número de polos	Sección de conductor	Cable-Ø	Longitud del cable L	Peso	N° de material
	[A]		[mm ²]	[mm]	[m]	[kg]	
	4	3	0,24	4,5	3	0,092	1834484167
					5	0,141	1834484169
					10	0,276	1834484248

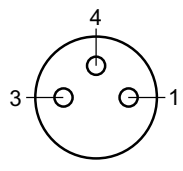
Dimensiones



00105612_b

L = longitud

Esquema de pines



Buchse_3-polig

- (1) BN=marrón
- (3) BU=Azul
- (4) BK=negro

Serie MSN

Accesorios

Hembrilla, M8x1, Serie CN2

▶ Hembrilla, M8x1, De 3 polos



00138877

Temperatura ambiente mín./máx.

-25 °C / +80 °C

Tipo de protección

IP67

Materiales:

Carcasa

Poliamida

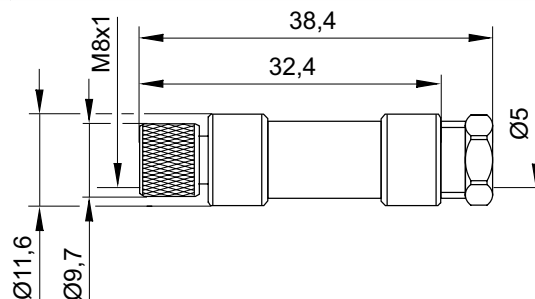
Observaciones técnicas

- El tipo de protección indicado únicamente es aplicable en estado montado y comprobado.

	Tensión de servicio		Corriente, máx.	Salida de cable	Ø de cable conectable mín./máx.	Número de posibilidades de enchufe 1	Color de carcasa	N° de material
	AC	DC						
	[V]	[V]						
	48	48	4	recto	3,5 / 5	1 posición	Negro	1834484173

N° de material	Peso
1834484173	[kg] 0,008

Dimensiones



16405

Los números de material marcados en negrita están disponibles en stock en el almacén central de Alemania. Para información más detallada, véase la cesta de la compra

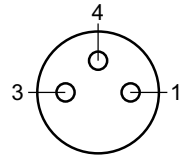
Catálogo de neumática, PDF online, estado 2016-07-26, © AVENTICS S.à r.l., reservado el derecho a modificaciones

Sidex Suministros, S.L.: Polígono Industrial El Tiro, s/n. 30100 Murcia. Teléfono: 968 306 000, E-mail: info@sidex.es

Cilindro de vástago ▶ Cilindros de guía

Serie MSN
Accesorios

Esquema de pines



Buchse_3-polig

Hembrilla, M8x1, Serie CN2

▶ Hembrilla, M8x1, De 3 polos, acodado



16406

Temperatura ambiente mín./máx. -25 °C / +85 °C
 Tipo de protección IP65
 Materiales:
 Carcasa Poliamida

Observaciones técnicas

- El tipo de protección indicado únicamente es aplicable en estado montado y comprobado.

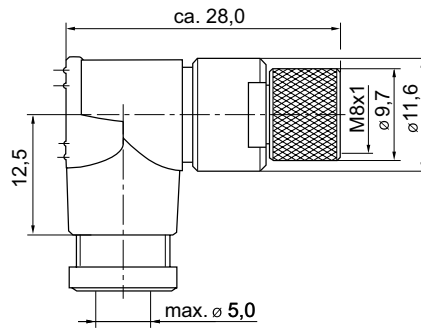
	Tensión de servicio		Corriente, máx. [A]	ocupación de contactos	Salida de cable	Ø de cable conectable mín./máx. [mm]	N° de material
	AC	DC					
	[V]	[V]					
	48	48	4	3	acodado 90°	3,5 / 5	1834484174

N° de material	Número de posibilidades de enchufe 1	Color de carcasa	Peso
			[kg]
1834484174	1 posición	Negro	0,008

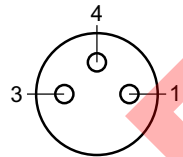
Los números de material marcados en negrita están disponibles en stock en el almacén central de Alemania. Para información más detallada, véase la cesta de la compra

Catálogo de neumática, PDF online, estado 2016-07-26, © AVENTICS S.à r.l., reservado el derecho a modificaciones

Sidex Suministros, S.L.: Polígono Industrial El Tiro, s/n. 30100 Murcia. Teléfono: 968 306 000, E-mail: info@sidex.es

Serie MSN**Accesorios****Dimensiones**

15832

Esquema de pines

Buchse_3-polig

AVENTICS GmbH
Ulmer Straße 4
30880 Laatzen, GERMANY
Phone +49 511 2136-0
Fax +49 511 2136-269
www.aventics.com
info@aventics.com

AVENTICS 

Encontrará más direcciones en
www.aventics.com/contact

SIDEX

Utilice los productos AVENTICS representados exclusivamente en el ámbito industrial. Lea detenidamente y por completo la documentación del producto antes de utilizarlo. Tenga en cuenta las prescripciones y leyes vigentes del correspondiente país. Al integrar el producto en aplicaciones, tenga en cuenta las especificaciones del fabricante de la instalación sobre la aplicación segura de los productos. Los datos indicados sirven solo para describir el producto. De nuestras especificaciones no puede derivarse ninguna declaración sobre cierta composición o idoneidad para un cierto fin de empleo. Las especificaciones no liberan al usuario de las propias evaluaciones y verificaciones. Hay que tener en cuenta que los productos están sometidos a un proceso natural de desgaste y envejecimiento.

26-07-2016

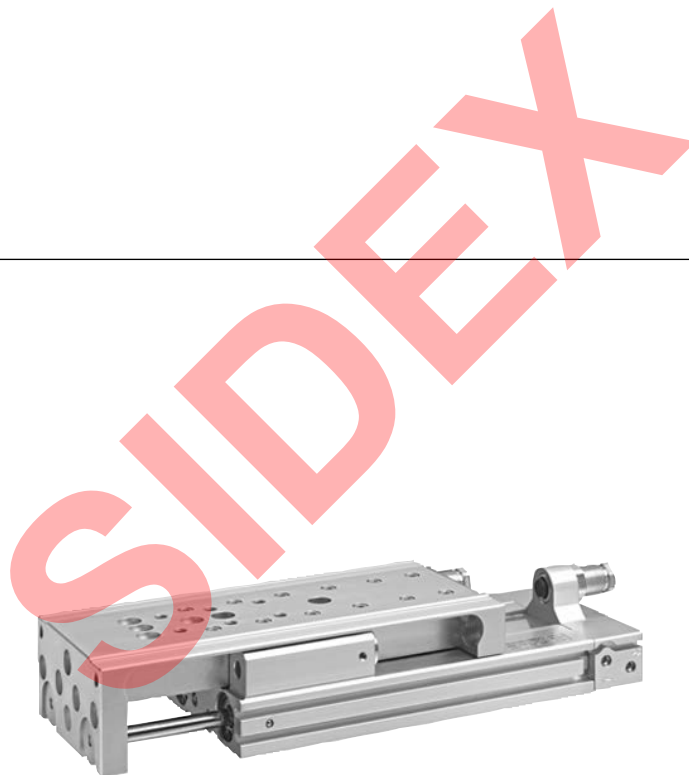
En la portada se representa una configuración a modo de ejemplo. Por lo tanto, el producto entregado puede diferir de la representación. Modificaciones reservadas. © AVENTICS S.à r.l., también para el caso de solicitudes de derechos protegidos. Nos reservamos todas las capacidades dispositivas tales como derechos de copia y de cesión PDF online

AVENTICS®

Cilindro de vástago ▶ Cilindros de guía

Serie MSC

Folleto de catálogo



Cilindro de vástago ▶ Cilindros de guía

Serie MSC

	<p>Mini cuna, Serie MSC-HG-EE ▶ Ø 8 - 25 mm ▶ de efecto doble ▶ con émbolo magnético ▶ Amortiguación: elástico ▶ Easy-2-Combine-compatible ▶ con émbolo doble ▶ Con patín de bolas sobre raíles integrado de alto rendimiento</p>	5
	<p>Mini cuna, Serie MSC-HG-EM ▶ Ø 8 - 25 mm ▶ de efecto doble ▶ con émbolo magnético ▶ Amortiguación: Elástico con tope final metálico ▶ Easy-2-Combine-compatible ▶ con émbolo doble ▶ Con patín de bolas sobre raíles integrado de alto rendimiento</p>	19
	<p>Mini cuna, Serie MSC-HG-PM/PE ▶ Ø 16 - 25 mm ▶ de efecto doble ▶ con émbolo magnético ▶ Amortiguación: neumático ▶ Easy-2-Combine-compatible ▶ con émbolo doble ▶ Con patín de bolas sobre raíles integrado de alto rendimiento</p>	33
	<p>Mini cuna, Serie MSC-HG-HM ▶ Ø 8 - 25 mm ▶ de efecto doble ▶ con émbolo magnético ▶ Amortiguación: hidráulica ▶ Easy-2-Combine-compatible ▶ con émbolo doble ▶ Con patín de bolas sobre raíles integrado de alto rendimiento</p>	43
	<p>Mini cuna, Serie MSC-MG-EE ▶ Ø 8 - 25 mm ▶ de efecto doble ▶ con émbolo magnético ▶ Amortiguación: elástico ▶ Easy-2-Combine-compatible ▶ con émbolo doble ▶ Con patín de bolas sobre raíles integrado de rendimiento medio</p>	57
	<p>Mini cuna, Serie MSC-MG-EM ▶ Ø 8 - 25 mm ▶ de efecto doble ▶ con émbolo magnético ▶ Amortiguación: Elástico con tope final metálico ▶ Easy-2-Combine-compatible ▶ con émbolo doble ▶ Con patín de bolas sobre raíles integrado de rendimiento medio</p>	70
	<p>Mini cuna, Serie MSC-MG-PM/PE ▶ Ø 16 - 25 mm ▶ de efecto doble ▶ con émbolo magnético ▶ Amortiguación: neumático ▶ Easy-2-Combine-compatible ▶ con émbolo doble ▶ Con patín de bolas sobre raíles integrado de rendimiento medio</p>	83
	<p>Mini cuna, Serie MSC-MG-HM ▶ Ø 8 - 25 mm ▶ de efecto doble ▶ con émbolo magnético ▶ Amortiguación: hidráulica ▶ Easy-2-Combine-compatible ▶ con émbolo doble ▶ Con patín de bolas sobre raíles integrado de rendimiento medio</p>	93
	<p>Mini cuna, Serie MSC ▶ Ø 8 - 25 mm ▶ de efecto doble ▶ Émbolo individual</p>	107

Accesorios

Vista general de accesorios

Vista general de accesorios	110
-----------------------------	-----



Los números de material marcados en negrita están disponibles en stock en el almacén central de Alemania. Para información más detallada, véase la cesta de la compra

Catálogo de neumática, PDF online, estado 2016-09-20, © AVENTICS S.à r.l., reservado el derecho a modificaciones


Sidex Suministros, S.L.: Polígono Industrial El Tiro, s/n. 30100 Murcia. Teléfono: 968 306 000, E-mail: info@sidex.es

Cilindro de vástago ▶ Cilindros de guía
Serie MSC


Fijaciones de cilindros

	<p>Anillos de centraje</p>	<p>111</p>
	<p>piezas de sujeción ▶ para Serie CKP-16, MSC-20, CKP-25, CKP-32, MSC-25</p>	<p>111</p>


Válvulas estranguladoras antirretorno

	<p>Válvula estranguladora antirretorno, Serie CC04 ▶ Qn = 70 - 470 l/min ▶ Sentido del estrangulador: 2 → 1 ▶ estrangulación (de aire de salida) ▶ Racor instantáneo - rosca exterior</p>	<p>113</p>
---	--	------------


Accesorios de ajuste de carrera

	<p>Accesorios de ajuste de carrera</p>	<p>116</p>
--	--	------------




Amortiguador

	<p>Amortiguador industrial, Serie SA2-MS ▶ para MSC-12-HM, MSC-16-HM, MSC-20-HM ▶ Amortiguación: autocompensador ▶ Fijación: Contratuerca ▶ Rosca de fijación: M6x0,5 - M14x1,5</p>	<p>117</p>
---	---	------------

Unidades de retención

	<p>Bloqueo de finales de carrera, Serie LU</p>	<p>119</p>
---	--	------------

Sensores, fijaciones de sensor, accesorios

	<p>Sensor, Serie ST4 ▶ con cable ▶ extremos de cables abiertos, De 3 polos</p>	<p>120</p>
	<p>Sensor, Serie ST4 ▶ Ranura en C de 4 mm ▶ con cable ▶ Enchufe, M8, De 3 polos</p>	<p>121</p>
	<p>Sensor, Serie ST4 ▶ Ranura en C de 4 mm ▶ con cable ▶ Enchufe, M8, De 3 polos, con tornillo moleteado</p>	<p>123</p>





Los números de material marcados en negra están disponibles en stock en el almacén central de Alemania. Para información más detallada, véase la cesta de la compra

Catálogo de neumática, PDF online, estado 2016-09-20, © AVENTICS S.à r.l., reservado el derecho a modificaciones

Sidex Suministros, S.L.: Polígono Industrial El Tiro, s/n. 30100 Murcia. Teléfono: 968 306 000, E-mail: info@sidex.es

Cilindro de vástago ▶ Cilindros de guía

Serie MSC

	Sensor, Serie ST4 ▶ Ranura en C de 4 mm ▶ con cable ▶ Enchufe, M12, De 3 polos, con tornillo moleteado	124
	Sensores, Serie ST4-2P ▶ Ranura en C de 4 mm ▶ Número de puntos de conmutación:2 ▶ con cable ▶ sin vírola de cable estañada, 4 polos ▶ PNP electrónico	126
	Sensores, Serie ST4-2P ▶ Ranura en C de 4 mm ▶ Número de puntos de conmutación:2 ▶ con cable ▶ Enchufe, M8x1, 4 polos, con tornillo moleteado ▶ PNP electrónico	127
Juegos de unión Easy-2-Combine		
	Easy-2-Combine, Juego de unión	on line

SIDEX

Cilindro de vástago ▶ Cilindros de guía

Mini cuna, Serie MSC-HG-EE

▶ Ø 8 - 25 mm ▶ de efecto doble ▶ con émbolo magnético ▶ Amortiguación: elástico ▶ Easy-2-Combine-compatible ▶ con émbolo doble ▶ Con patín de bolas sobre raíles integrado de alto rendimiento



22245

Temperatura ambiente mín./máx.	+0 °C / +60 °C
Fluido	Aire comprimido
Tamaño de partículas máx.	5 µm
Contenido de aceite del aire comprimido	0 mg/m³ - 1 mg/m³
Presión para determinar las fuerzas de émbolo	6,3 bar
Precisión de repetición	0,3 mm

Materiales:

Carcasa	Aluminio, anodizado
Vástago	Acero inoxidable
Placa frontal	Aluminio anodizado
Junta	Poliuretano
Mesa de guía	Aluminio, anodizado
Riel de guía	Acero, templado
Anillos de centraje	Acero inoxidable

Observaciones técnicas

- El punto de condensación de presión se debe situar como mínimo 15 °C por debajo de la temperatura ambiental y del medio, y debe ser como máx. de 3 °C.
- El contenido de aceite del aire comprimido debe permanecer constante durante toda la vida útil.
- Utilice sólo aceites permitidos por AVENTICS, véase capítulo "Información técnica".
- Precisión de repetición después de 100 carreras consecutivas: 0,3 mm

Ø del émbolo	[mm]	2x8	2x12	2x16	2x20	2x25
Orificio		M5	M5	M5	G 1/8	G 1/8
Presión de funcionamiento mín/máx	[bar]	1,5 / 10	1 / 10	1 / 10	1 / 10	1 / 10
Fuerza de émbolo durante retracción, teórica	[N]	48	107	218	297	520
Fuerza de émbolo durante extracción, teórica	[N]	63	143	253	396	619
Velocidad máx.	[m/s]	0,8	0,8	0,8	0,8	0,8
Longitud de amortiguación	[mm]	0,3	0,75	1	1,2	1,6
Energía de amortiguación	[Nm]	0,06	0,3	0,3	0,4	0,5

	Ø del émbolo	2x8	2x12	2x16	2x20	2x25
	Orificio	M5	M5	M5	G 1/8	G 1/8
	Carrera 10	R412019204	R412019190	R412019168	R412018910	R412019023
	20	R412019205	R412019191	R412019169	R412018911	R412019024
	30	R412019206	R412019192	R412019170	R412018912	R412019025
	40	R412019207	R412019193	R412019171	R412018913	R412019026
	50	R412019208	R412019194	R412019172	R412018914	R412019027
	80	R412019209	R412019195	R412019173	R412018915	R412019028
	100	-	R412019196	R412019174	R412018916	R412019029
	125	-	-	R412019175	R412018917	R412019030
	150	-	-	R412019176	R412018918	R412019031
	200	-	-	-	R412018919	R412019032

Versión de la base con conexiones de aire detrás y en el lateral
 Las carreras intermedias pueden configurarse.
 Volumen de entrega: incl. anillos de centraje


Los números de material marcados en negrita están disponibles en stock en el almacén central de Alemania. Para información más detallada, véase la cesta de la compra

Catálogo de neumática, PDF online, estado 2016-09-20, © AVENTICS S.à r.l., reservado el derecho a modificaciones

Sidex Suministros, S.L.: Polígono Industrial El Tiro, s/n. 30100 Murcia. Teléfono: 968 306 000, E-mail: info@sidex.es

Mini cuna, Serie MSC-HG-EE

▶ Ø 8 - 25 mm ▶ de efecto doble ▶ con émbolo magnético ▶ Amortiguación: elástico ▶ Easy-2-Combine-compatible ▶ con émbolo doble ▶ Con patín de bolas sobre raíles integrado de alto rendimiento

Peso [kg]	Ø del émbolo	2x8	2x12	2x16	2x20	2x25
	Carrera 10	0,3	0,59	0,81	1,36	2,32
	20	0,29	0,57	0,79	1,42	2,26
	30	0,32	0,56	0,76	1,38	2,22
	40	0,34	0,59	0,82	1,45	2,38
	50	0,41	0,67	1,29	1,61	2,64
	80	0,56	0,92	1,37	2,1	3,29
	100	-	0,99	1,94	2,23	3,56
	125	-	-	1,94	3,02	4,75
	150	-	-	2,08	3,36	5,37
	200	-	-	-	4,12	6,46

Producto configurable



Este producto es configurable. Haga uso de nuestro configurador de Internet en <http://www.aventics.com> o póngase en contacto con el centro de ventas AVENTICS más cercano.

Peso de las piezas móviles [kg]

Ø del émbolo	S=10	S=20	S=30	S=40	S=50	S=80	S=100	S=125	S=150	S=200			
8	0,14	0,14	0,155	0,165	0,195	0,265	-	-	-	-			
12	0,255	0,255	0,26	0,28	0,315	0,403	0,46	-	-	-			
16	0,375	0,375	0,375	0,4	0,45	0,615	0,65	0,725	0,765	-			
20	0,655	0,655	0,655	0,69	0,765	0,985	1,035	1,2	1,29	1,54			
25	1	1	1	1,1	1,225	1,45	1,625	1,885	2,085	2,445			

S = carrera

Masa móvil máxima



V = velocidad [m/s]
m = masa

Los números de material marcados en negrita están disponibles en stock en el almacén central de Alemania. Para información más detallada, véase la cesta de la compra

Catálogo de neumática, PDF online, estado 2016-09-20, © AVENTICS S.à r.l., reservado el derecho a modificaciones

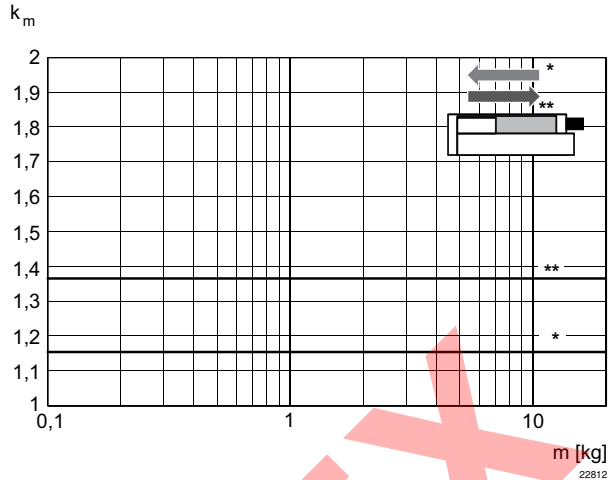
Sidex Suministros, S.L.: Polígono Industrial El Tiro, s/n. 30100 Murcia. Teléfono: 968 306 000, E-mail: info@sidex.es

Cilindro de vástago ▶ Cilindros de guía

Mini cuna, Serie MSC-HG-EE

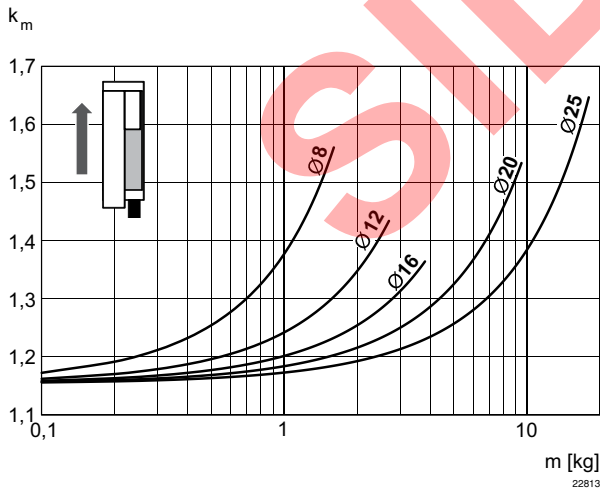
▶ Ø 8 - 25 mm ▶ de efecto doble ▶ con émbolo magnético ▶ Amortiguación: elástico ▶ Easy-2-Combine-compatible ▶ con émbolo doble ▶ Con patín de bolas sobre raíles integrado de alto rendimiento

Factor de corrección velocidad necesaria de retracción y extracción, horizontal



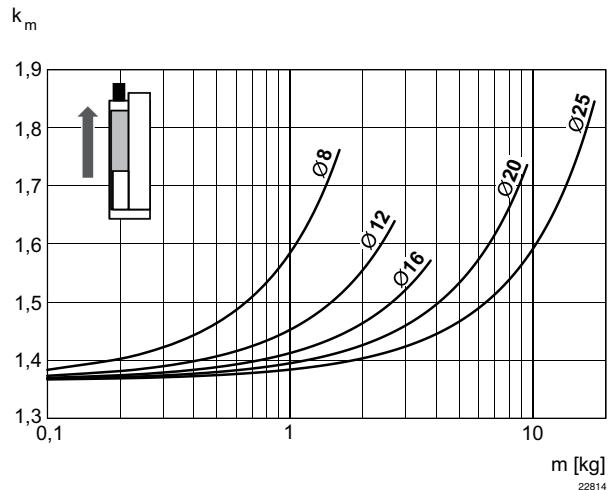
* en extracción
 ** en retracción
 $V = s/1000 \cdot t \cdot km$
 V = velocidad [m/s]
 S = carrera [mm]
 t = tiempo [s] para una carrera

Factor de corrección velocidad necesaria de extracción, vertical, hacia arriba



$V = s/1000 \cdot t \cdot km$
 V = velocidad [m/s]
 S = carrera [mm]
 t = tiempo [s] para una carrera
 m = masa

Factor de corrección velocidad necesaria de retracción, vertical, hacia arriba



$V = s/1000 \cdot t \cdot km$
 V = velocidad [m/s]
 S = carrera [mm]
 t = tiempo [s] para una carrera
 m = masa

Los números de material marcados en negrita están disponibles en stock en el almacén central de Alemania. Para información más detallada, véase la cesta de la compra

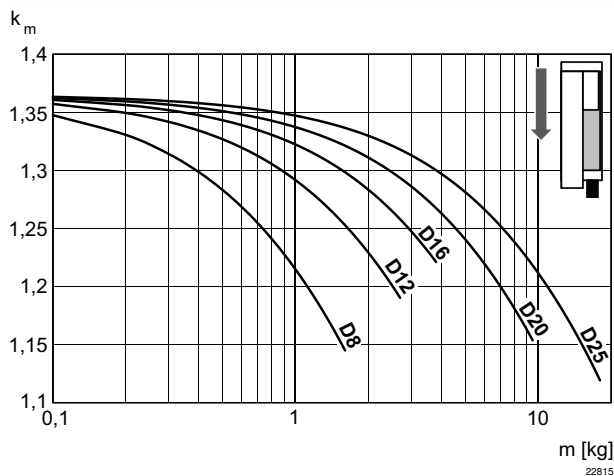
Catálogo de neumática, PDF online, estado 2016-09-20, © AVENTICS S.à r.l., reservado el derecho a modificaciones

Sidex Suministros, S.L.: Polígono Industrial El Tiro, s/n. 30100 Murcia. Teléfono: 968 306 000, E-mail: info@sidex.es

Mini cuna, Serie MSC-HG-EE

▶ Ø 8 - 25 mm ▶ de efecto doble ▶ con émbolo magnético ▶ Amortiguación: elástico ▶ Easy-2-Combine-compatible ▶ con émbolo doble ▶ Con patín de bolas sobre raíles integrado de alto rendimiento

Factor de corrección velocidad necesaria de retracción, vertical, hacia abajo



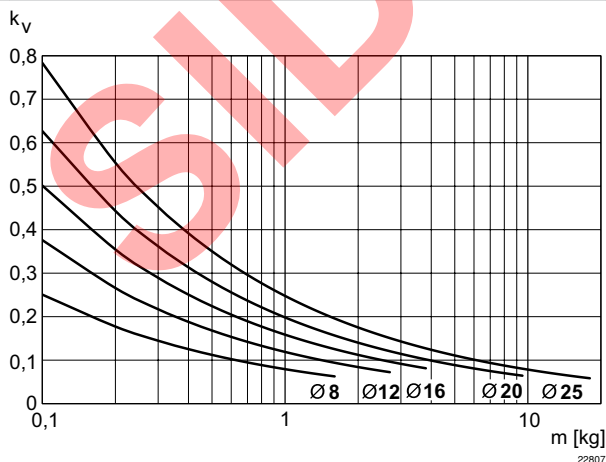
$V = s/1000 \cdot t \cdot k_m$
 $V =$ velocidad [m/s]
 $S =$ carrera [mm]
 $t =$ tiempo [s] para una carrera
 $m =$ masa

Factor de corrección velocidad necesaria de extracción, vertical, hacia abajo



$V = s/1000 \cdot t \cdot k_m$
 $V =$ velocidad [m/s]
 $S =$ carrera [mm]
 $t =$ tiempo [s] para una carrera
 $m =$ masa

Velocidad de extracción máx.



$V = \sqrt{s \cdot k_v}$
 $V =$ velocidad [m/s]
 $S =$ carrera [mm]
 $m =$ masa

Los números de material marcados en negrita están disponibles en stock en el almacén central de Alemania. Para información más detallada, véase la cesta de la compra

Catálogo de neumática, PDF online, estado 2016-09-20, © AVENTICS S.à r.l., reservado el derecho a modificaciones

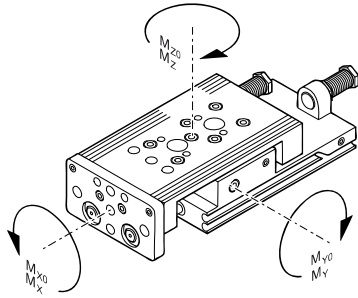
Sidex Suministros, S.L.: Polígono Industrial El Tiro, s/n. 30100 Murcia. Teléfono: 968 306 000, E-mail: info@sidex.es

Cilindro de vástago ▶ Cilindros de guía

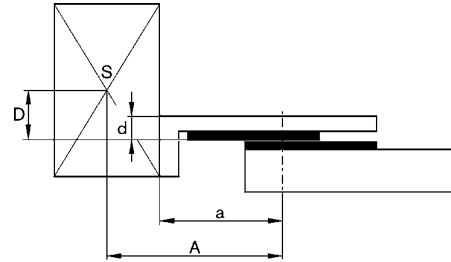
Mini cuna, Serie MSC-HG-EE

▶ Ø 8 - 25 mm ▶ de efecto doble ▶ con émbolo magnético ▶ Amortiguación: elástico ▶ Easy-2-Combine-compatible ▶ con émbolo doble ▶ Con patin de bolas sobre raíles integrado de alto rendimiento

Capacidad de carga	factor de corrección (a, d)
--------------------	-----------------------------



00116280



00116281

M = par de giro máx. admisible

Ø del émbolo	S	a [mm] 1)	d [mm] 2)	Mx0 3)	My0 3)	Mz0 3)	Mx 4)	My 4)	Mz 4)				
8	10	45	14	7	7	7	1,1	1,9	1,9				
8	20	50	14	7	7	7	1,1	1,9	1,9				
8	30	60	14	7	7	7	1,1	1,9	1,9				
8	40	70	14	7	7	7	1,1	1,9	1,9				
8	50	80	14	9	13	13	1,3	2,9	2,9				
8	80	125	14	13	25	25	1,3	3,8	3,8				
12	10	54,5	16	20	14	14	4,2	4,4	4,4				
12	20	59,5	16	20	14	14	4,2	4,4	4,4				
12	30	64,5	16	20	14	14	4,2	4,4	4,4				
12	40	74,5	16	20	14	14	4,2	4,4	4,4				
12	50	84,5	16	23	19	19	4,6	5,6	5,6				
12	80	125	16	33	32	32	5,2	8,2	8,2				
12	100	145	16	33	32	32	5,2	8,2	8,2				
16	10	55,5	15	35	25	25	6,5	6,6	6,6				
16	20	60,5	15	35	25	25	6,5	6,6	6,6				
16	30	65,5	15	35	25	25	6,5	6,6	6,6				
16	40	75,5	15	35	25	25	6,5	6,6	6,6				
16	50	85,5	15	38	29	29	7	7,6	7,6				
16	80	126	15	74	58	58	8,7	12,8	12,8				
16	100	146	15	74	58	58	8,7	12,8	12,8				
16	125	198,5	15	88	118	118	15,2	31,2	31,2				
16	150	223,5	15	88	119	119	15,2	31,2	31,2				
20	10	60,5	20	87	57	57	9,6	12	12				
20	20	65,5	20	87	57	57	9,6	12	12				
20	30	70,5	20	87	57	57	9,6	12	12				
20	40	80,5	20	87	57	57	9,6	12	12				
20	50	90,5	20	93	65	65	10	13,3	13,3				
20	80	130,5	20	116	99	99	11,7	19	19				
20	100	150,5	20	116	99	99	11,7	19	19				
20	125	201	20	126	136	136	19	40,6	40,6				
20	150	233,5	20	126	152	152	19	45,4	45,4				
20	200	296	20	126	179	179	19	53,4	53,4				
25	10	67,5	24	100	90	90	22,9	19,5	19,5				
25	20	72,5	24	100	90	90	22,9	19,5	19,5				
25	30	77,5	24	100	90	90	22,9	19,5	19,5				

S = carrera
 1) factor de corrección (a)
 2) Factor de corrección (b)
 3) par estático M [Nm]
 4) par dinámico M [Nm]

Los números de material marcados en negrita están disponibles en stock en el almacén central de Alemania. Para información más detallada, véase la cesta de la compra

Catálogo de neumática, PDF online, estado 2016-09-20, © AVENTICS S.à r.l., reservado el derecho a modificaciones

Sidex Suministros, S.L: Polígono Industrial El Tiro, s/n. 30100 Murcia. Teléfono: 968 306 000, E-mail: info@sidex.es

Mini cuna, Serie MSC-HG-EE

▶ Ø 8 - 25 mm ▶ de efecto doble ▶ con émbolo magnético ▶ Amortiguación: elástico ▶ Easy-2-Combine-compatible ▶ con émbolo doble ▶ Con patín de bolas sobre raíles integrado de alto rendimiento

Ø del émbolo	S	a [mm] 1)	d [mm] 2)	Mx0 3)	My0 3)	Mz0 3)	Mx 4)	My 4)	Mz 4)				
25	40	87,5	24	100	90	90	22,9	19,5	19,5				
25	50	96,5	24	100	90	90	15,3	13	13				
25	80	137	24	110	129	129	18,8	20,8	20,8				
25	100	157	24	110	129	129	18,8	20,8	20,8				
25	125	201	24	145	180	180	20,4	44,1	44,1				
25	150	236,5	24	145	201	201	20,4	49,2	49,2				
25	200	299	24	145	236	236	20,4	57,8	57,8				

S = carrera

1) factor de corrección (a)

2) Factor de corrección (b)

3) par estático M [Nm]

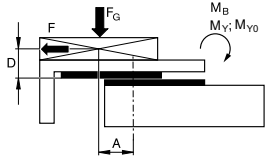
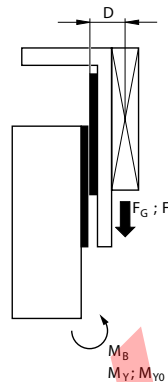
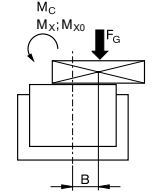
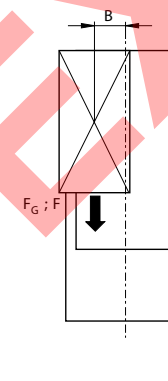
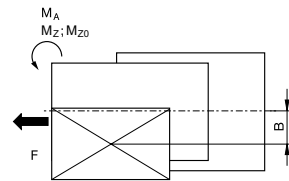
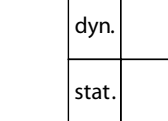
4) par dinámico M [Nm]

SIDEX

Cilindro de vástago ▶ Cilindros de guía

Mini cuna, Serie MSC-HG-EE

▶ Ø 8 - 25 mm ▶ de efecto doble ▶ con émbolo magnético ▶ Amortiguación: elástico ▶ Easy-2-Combine-compatible ▶ con émbolo doble ▶ Con patín de bolas sobre raíles integrado de alto rendimiento

horizontal	vertical								
 <table border="1"> <tr> <td>stat.</td> <td>$M_{B0} = F_G \cdot A + F \cdot D$</td> </tr> <tr> <td>dyn.</td> <td>$M_B = F_G \cdot A$</td> </tr> </table>	stat.	$M_{B0} = F_G \cdot A + F \cdot D$	dyn.	$M_B = F_G \cdot A$	 <table border="1"> <tr> <td>stat.</td> <td>$M_{B0} = (F_G + F) \cdot D$</td> </tr> <tr> <td>dyn.</td> <td>$M_B = F_G \cdot D$</td> </tr> </table>	stat.	$M_{B0} = (F_G + F) \cdot D$	dyn.	$M_B = F_G \cdot D$
stat.	$M_{B0} = F_G \cdot A + F \cdot D$								
dyn.	$M_B = F_G \cdot A$								
stat.	$M_{B0} = (F_G + F) \cdot D$								
dyn.	$M_B = F_G \cdot D$								
 <table border="1"> <tr> <td>stat.</td> <td>$M_{C0} = F_G \cdot B$</td> </tr> <tr> <td>dyn.</td> <td>$M_C = F_G \cdot B$</td> </tr> </table>	stat.	$M_{C0} = F_G \cdot B$	dyn.	$M_C = F_G \cdot B$	 <table border="1"> <tr> <td>stat.</td> <td>$M_{A0} = (F_G + F) \cdot B$</td> </tr> <tr> <td>dyn.</td> <td>$M_A = F_G \cdot B$</td> </tr> </table>	stat.	$M_{A0} = (F_G + F) \cdot B$	dyn.	$M_A = F_G \cdot B$
stat.	$M_{C0} = F_G \cdot B$								
dyn.	$M_C = F_G \cdot B$								
stat.	$M_{A0} = (F_G + F) \cdot B$								
dyn.	$M_A = F_G \cdot B$								
 <table border="1"> <tr> <td>stat.</td> <td>$M_{A0} = F \cdot B$</td> </tr> <tr> <td>dyn.</td> <td>$M_A = 0$</td> </tr> </table>	stat.	$M_{A0} = F \cdot B$	dyn.	$M_A = 0$	 <table border="1"> <tr> <td>dyn.</td> <td>$\frac{M_A}{M_1} + \frac{M_B}{M_2} \leq 1$</td> </tr> <tr> <td>stat.</td> <td>$\frac{M_{A0}}{M_{Z0}} + \frac{M_{B0}}{M_{Y0}} \leq 1$</td> </tr> </table>	dyn.	$\frac{M_A}{M_1} + \frac{M_B}{M_2} \leq 1$	stat.	$\frac{M_{A0}}{M_{Z0}} + \frac{M_{B0}}{M_{Y0}} \leq 1$
stat.	$M_{A0} = F \cdot B$								
dyn.	$M_A = 0$								
dyn.	$\frac{M_A}{M_1} + \frac{M_B}{M_2} \leq 1$								
stat.	$\frac{M_{A0}}{M_{Z0}} + \frac{M_{B0}}{M_{Y0}} \leq 1$								
<table border="1"> <tr> <td>dyn.</td> <td>$\frac{M_A}{M_1} + \frac{M_B}{M_2} + \frac{M_C}{M_3} \leq 1$</td> </tr> <tr> <td>stat.</td> <td>$\frac{M_{A0}}{M_{Z0}} + \frac{M_{B0}}{M_{Y0}} + \frac{M_{C0}}{M_{X0}} \leq 1$</td> </tr> </table>	dyn.	$\frac{M_A}{M_1} + \frac{M_B}{M_2} + \frac{M_C}{M_3} \leq 1$	stat.	$\frac{M_{A0}}{M_{Z0}} + \frac{M_{B0}}{M_{Y0}} + \frac{M_{C0}}{M_{X0}} \leq 1$	<table border="1"> <tr> <td>dyn.</td> <td>$\frac{M_A}{M_1} + \frac{M_B}{M_2} \leq 1$</td> </tr> <tr> <td>stat.</td> <td>$\frac{M_{A0}}{M_{Z0}} + \frac{M_{B0}}{M_{Y0}} \leq 1$</td> </tr> </table>	dyn.	$\frac{M_A}{M_1} + \frac{M_B}{M_2} \leq 1$	stat.	$\frac{M_{A0}}{M_{Z0}} + \frac{M_{B0}}{M_{Y0}} \leq 1$
dyn.	$\frac{M_A}{M_1} + \frac{M_B}{M_2} + \frac{M_C}{M_3} \leq 1$								
stat.	$\frac{M_{A0}}{M_{Z0}} + \frac{M_{B0}}{M_{Y0}} + \frac{M_{C0}}{M_{X0}} \leq 1$								
dyn.	$\frac{M_A}{M_1} + \frac{M_B}{M_2} \leq 1$								
stat.	$\frac{M_{A0}}{M_{Z0}} + \frac{M_{B0}}{M_{Y0}} \leq 1$								

$F = m \cdot a$
 $FG = m \cdot g$
 $a = 1600 \cdot V^2$

F = fuerza de deceleración [N]
 FG = fuerza de peso [N]
 m = masa de carga [kg]
 a = deceleración [m/s²]
 g = aceleración de la gravedad 9,81 [m/s²]
 V = velocidad [m/s]

Los números de material marcados en negrita están disponibles en stock en el almacén central de Alemania. Para información más detallada, véase la cesta de la compra

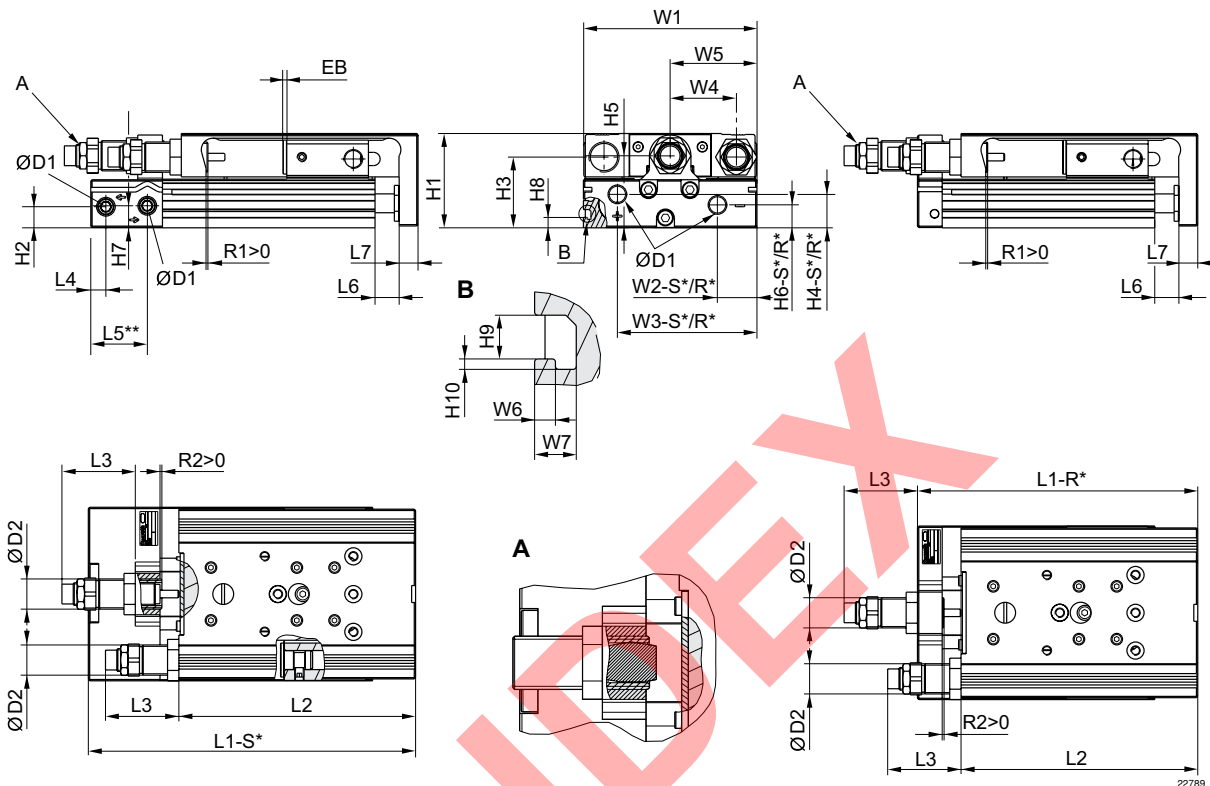
Catálogo de neumática, PDF online, estado 2016-09-20, © AVENTICS S.à r.l., reservado el derecho a modificaciones

Sidex Suministros, S.L.: Polígono Industrial El Tiro, s/n. 30100 Murcia. Teléfono: 968 306 000, E-mail: info@sidex.es

Mini cuna, Serie MSC-HG-EE

▶ Ø 8 - 25 mm ▶ de efecto doble ▶ con émbolo magnético ▶ Amortiguación: elástico ▶ Easy-2-Combine-compatible ▶ con émbolo doble ▶ Con patín de bolas sobre raíles integrado de alto rendimiento

Dimensiones



R*: versión de la base con conexiones de aire solo detrás
 S*: versión de la base con conexiones de aire detrás y en el lateral
 ** Ø 8 tiene otra superficie de referencia.

Ø del émbolo	Ø D1	Ø D2	H1	H2	H3	H4-R	H4-S	H5	H6-R	H6-S	H7	H8	H9
8	M5	M10x1	28	9,6	20,5	-	7,5	19,5	-	5,5	18	-	-
12	M5	M12x1	34	5,7	25	11,2	11,2	24,5	5,7	5,7	8,3	-	-
16	M5	M12x1	40	7,2	29	12,2	12,2	31	7,7	7,7	11,2	-	-
20	G 1/8	M16x1,5	50	11,2	37,5	17,3	17,3	38,2	11,7	12,2	11,7	5,5	4,2
25	G 1/8	M18x1,5	60	14,2	44	15,5	22,9	46,5	13,2	21,7	16,2	6,9	5,2

Ø del émbolo	H10	L3 1)	L4	L5 2)	L6	L7	R2 1)	W1	W2-R	W2-S	W3-R	W3-S	W4
8	-	16	9,8	-	1,9	6	9,1	50,2	-	19,3	-	30,5	18
12	-	20,2	7,2	22,5	2	8	14	66	28,8	28,8	53	53	24,5
16	-	18,4	6,5	17,7	2	10	12,4	76	31	31	60,5	60,5	30
20	1	27,9	8	30	2,1	10	19,9	92	10	21	74	74	35
25	1,5	29,2	9	31	2,1	12	22,2	112	11	14	92	92	44

Ø del émbolo	W5	W6	W7
8	W1/2	-	-
12	W1/2	-	-

S = carrera
 1) máx.
 2) Ø 8 tiene otra superficie de referencia.
 R2 = gama de ajuste de carrera para el retorno

Los números de material marcados en negrita están disponibles en stock en el almacén central de Alemania. Para información más detallada, véase la cesta de la compra
 Catálogo de neumática, PDF online, estado 2016-09-20, © AVENTICS S.à r.l., reservado el derecho a modificaciones

Cilindro de vástago ▶ Cilindros de guía

Mini cuna, Serie MSC-HG-EE

▶ Ø 8 - 25 mm ▶ de efecto doble ▶ con émbolo magnético ▶ Amortiguación: elástico ▶ Easy-2-Combine-compatible ▶ con émbolo doble ▶ Con patín de bolas sobre raíles integrado de alto rendimiento

Ø del émbolo	W5	W6	W7										
16	W1/2	-	-										
20	W1/2	2	4										
25	W1/2	2,5	4,8										

S = carrera
 1) máx.
 2) Ø 8 tiene otra superficie de referencia.
 R2 = gama de ajuste de carrera para el retorno

Medidas en función de la carrera

Ø del émbolo	S=10 EB	S=20 EB	S=30 EB	S=40 EB	S=50 EB	S=80 EB	S=100 EB	S=125 EB	S=150 EB	S=200 EB	S=10 L1-R	S=20 L1-R	S=30 L1-R
8	12	2	2	2	2	2	-	-	-	-	-	-	-
12	22	12	2	2	2	2	2	-	-	-	101	101	101
16	22	12	2	2	2	2	2	2	2	-	103,5	103,5	103,5
20	22	12	2	2	2	2	2	2	2	2	115	115	115
25	22	12	2	2	2	2	2	2	2	2	128,5	128,5	128,5

Ø del émbolo	S=40 L1-R	S=50 L1-R	S=80 L1-R	S=100 L1-R	S=125 L1-R	S=150 L1-R	S=200 L1-R	S=10 L1-S	S=20 L1-S	S=30 L1-S	S=40 L1-S	S=50 L1-S	S=80 L1-S
8	-	-	-	-	-	-	-	81,7	81,7	91,7	101,7	121,7	171,7
12	111	126	172	192	-	-	-	117,9	117,9	117,9	127,9	142,9	188,9
16	113,5	128,5	174,5	194,5	283	308	-	114,4	114,4	114,4	124,4	139,4	185,4
20	125	140	185	205	289,5	329,5	404,5	139,9	139,9	139,9	149,9	164,9	209,9
25	138,5	151,5	197,5	217,5	294,5	334,5	409,5	152,2	152,2	152,2	162,2	175,2	221,2

Ø del émbolo	S=100 L1-S	S=125 L1-S	S=150 L1-S	S=200 L1-S	S=10 L2	S=20 L2	S=30 L2	S=40 L2	S=50 L2	S=80 L2	S=100 L2	S=125 L2	S=150 L2
8	-	-	-	-	73,5	73,5	83,5	93,5	113,5	163,5	-	-	-
12	208,9	-	-	-	88,8	88,8	88,8	98,8	113,8	159,8	179,8	-	-
16	205,4	293,9	318,9	-	90,4	90,4	90,4	100,4	115,4	161,4	181,4	269,9	294,9
20	229,9	314,4	354,4	429,4	100,5	100,5	100,5	110,5	125,5	170,5	190,5	275	315
25	241,2	318,2	358,2	433,2	111,5	111,5	111,5	121,5	134,5	180,5	200,5	277,5	317,5

Ø del émbolo	S=200 L2	S=10 R1 1)	S=20 R1 1)	S=30 R1 1)	S=40 R1 1)	S=50 R1 1)	S=80 R1 1)	S=100 R1 1)	S=125 R1 1)	S=150 R1 1)	S=200 R1 1)		
8	-	9,2	9,2	9,2	9,2	9,2	9,2	-	-	-	-		
12	-	7,7	7,7	7,7	7,7	7,7	7,7	7,7	-	-	-		
16	-	10,7	10,7	10,7	10,7	10,7	10,7	10,7	10,7	10,7	-		
20	390	18,4	18,4	18,4	18,4	18,4	18,4	18,4	18,4	18,4	18,4		
25	392,5	17,5	17,5	17,5	17,5	16,5	17,5	17,5	17,5	17,5	17,5		

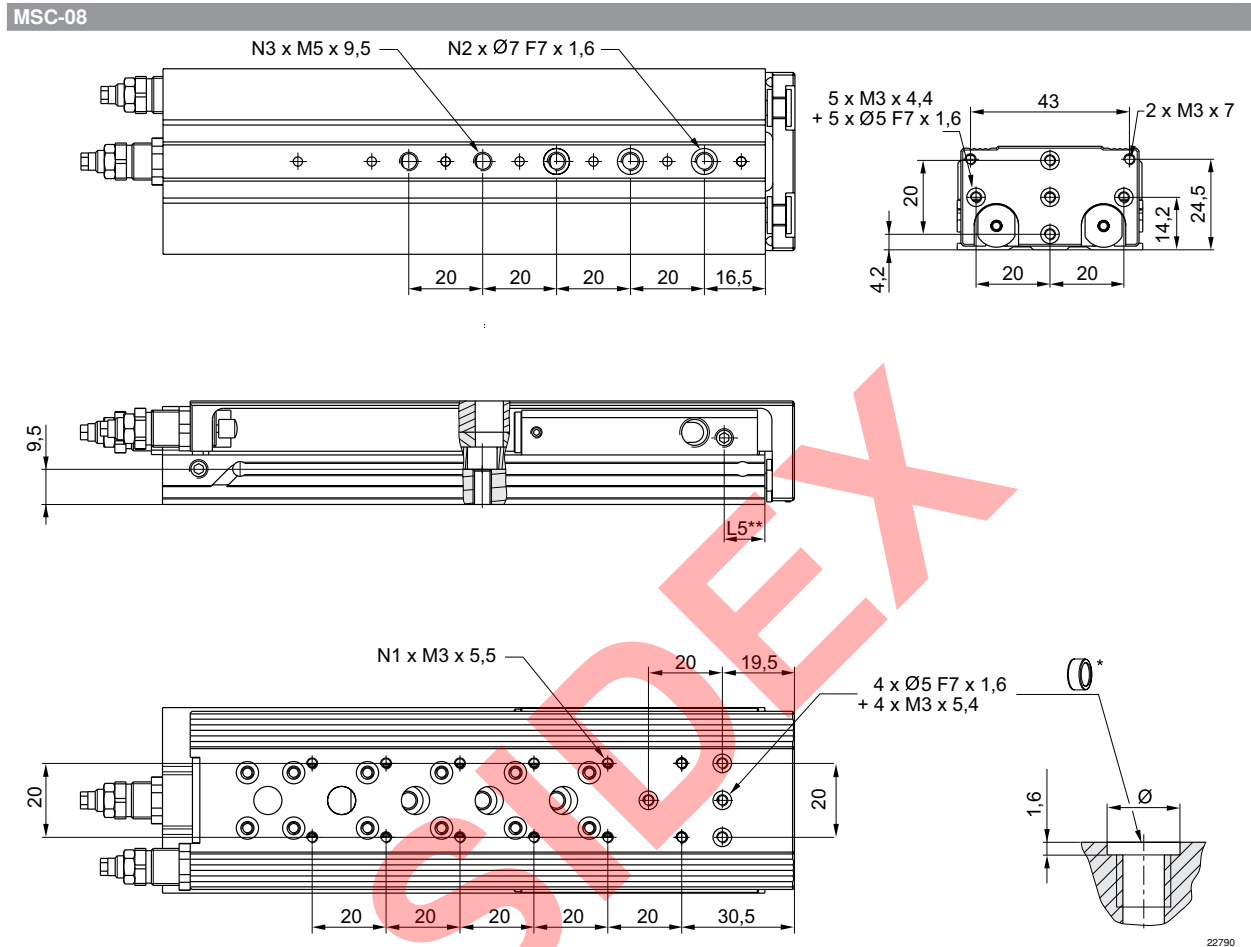
S = carrera
 R1 = gama de ajuste de carrera para el avance
 1) máx.

Los números de material marcados en negrita están disponibles en stock en el almacén central de Alemania. Para información más detallada, véase la cesta de la compra

Catálogo de neumática, PDF online, estado 2016-09-20, © AVENTICS S.à r.l., reservado el derecho a modificaciones

Mini cuna, Serie MSC-HG-EE

▶ Ø 8 - 25 mm ▶ de efecto doble ▶ con émbolo magnético ▶ Amortiguación: elástico ▶ Easy-2-Combine-compatible ▶ con émbolo doble ▶ Con patín de bolas sobre raíles integrado de alto rendimiento



* = anillos de centrado
 ** Ø 8 tiene otra superficie de referencia.

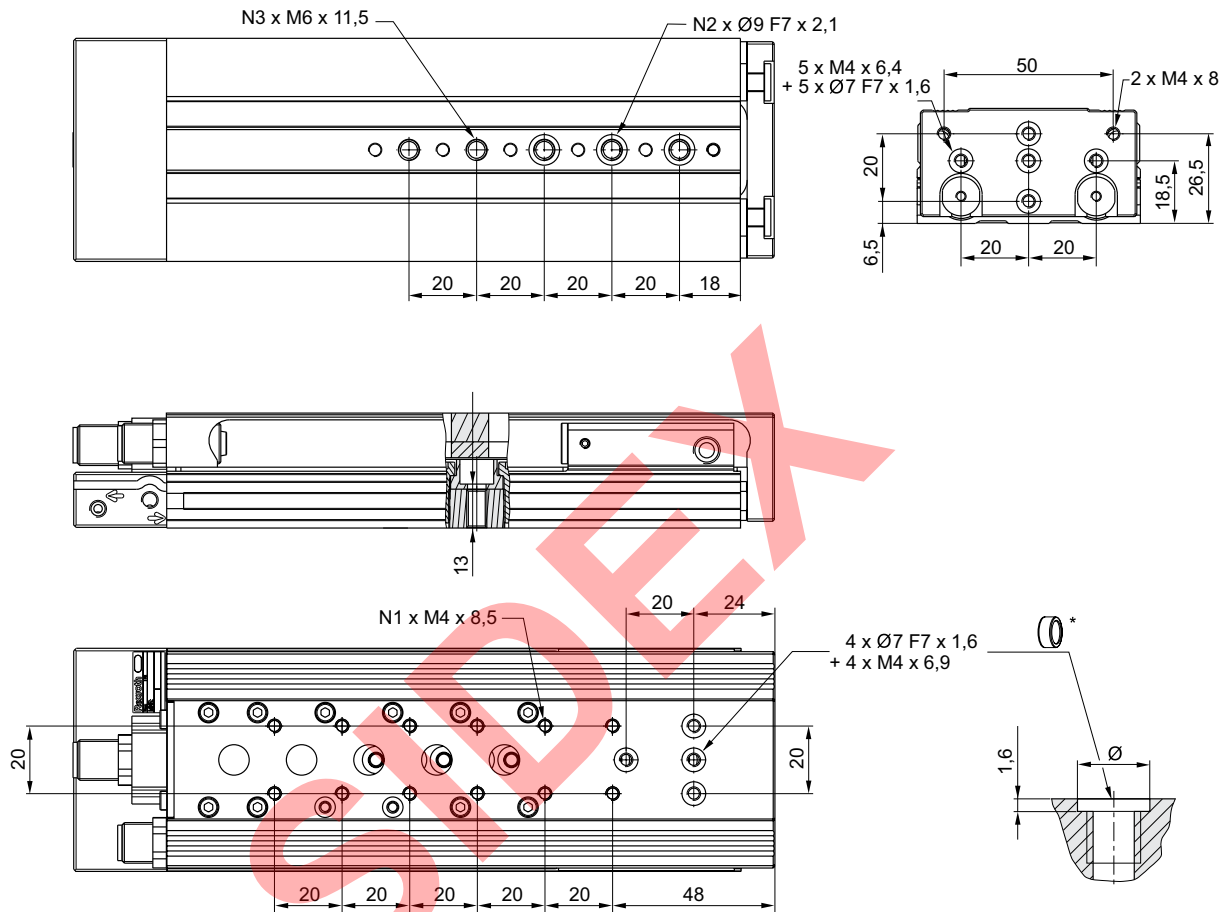
Ø del émbolo	S	N1	N2	N3	L5									
8	10	4	2	2	11									
8	20	4	2	2	11									
8	30	4	2	2	11									
8	40	6	2	2	11									
8	50	8	3	3	11									
8	80	12	3	5	11									

S = carrera

Cilindro de vástago ▶ Cilindros de guía

Mini cuna, Serie MSC-HG-EE

▶ Ø 8 - 25 mm ▶ de efecto doble ▶ con émbolo magnético ▶ Amortiguación: elástico ▶ Easy-2-Combine-compatible ▶ con émbolo doble ▶ Con patín de bolas sobre raíles integrado de alto rendimiento

MSC-12


* = anillos de centrado

22791

Ø del émbolo	S	N1	N2	N3										
12	10	4	2	2										
12	20	4	2	2										
12	30	4	2	2										
12	40	4	2	2										
12	50	6	3	3										
12	80	10	3	5										
12	100	12	3	5										

S = carrera

Los números de material marcados en negrita están disponibles en stock en el almacén central de Alemania. Para información más detallada, véase la cesta de la compra

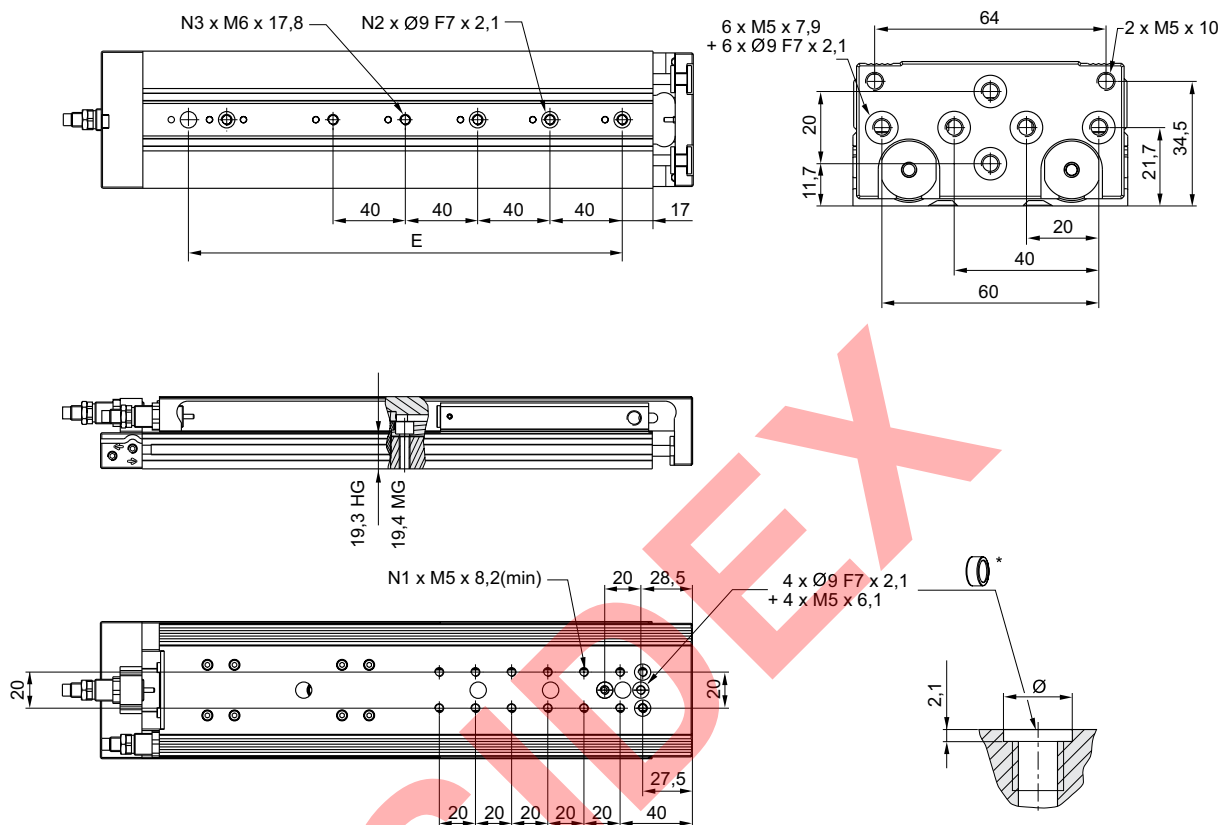
Catálogo de neumática, PDF online, estado 2016-09-20, © AVENTICS S.à r.l., reservado el derecho a modificaciones

Sidex Suministros, S.L.: Polígono Industrial El Tiro, s/n. 30100 Murcia. Teléfono: 968 306 000, E-mail: info@sidex.es

Mini cuna, Serie MSC-HG-EE

▶ Ø 8 - 25 mm ▶ de efecto doble ▶ con émbolo magnético ▶ Amortiguación: elástico ▶ Easy-2-Combine-compatible ▶ con émbolo doble ▶ Con patín de bolas sobre raíles integrado de alto rendimiento

MSC-16



* = anillos de centrado

22792

Ø del émbolo	S	E	N1	N2	N3									
16	10	–	4	2	2									
16	20	–	4	2	2									
16	30	–	4	2	2									
16	40	–	4	2	2									
16	50	–	6	2	2									
16	80	–	6	3	3									
16	100	–	8	3	3									
16	125	200	12	4	5									
16	150	240	12	4	5									

S = carrera

Los números de material marcados en negrita están disponibles en stock en el almacén central de Alemania. Para información más detallada, véase la cesta de la compra

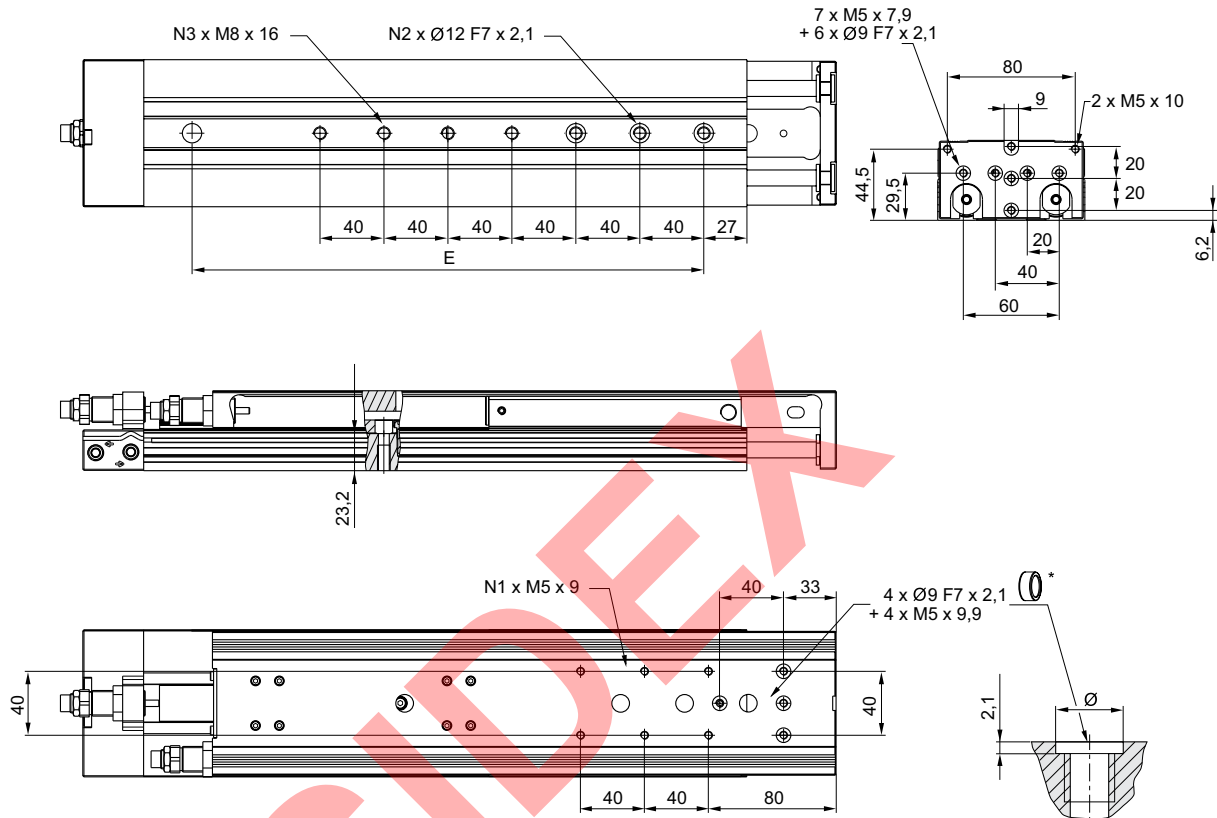
Catálogo de neumática, PDF online, estado 2016-09-20, © AVENTICS S.à r.l., reservado el derecho a modificaciones

Sidex Suministros, S.L.: Polígono Industrial El Tiro, s/n. 30100 Murcia. Teléfono: 968 306 000, E-mail: info@sidex.es

Cilindro de vástago ▶ Cilindros de guía

Mini cuna, Serie MSC-HG-EE

▶ Ø 8 - 25 mm ▶ de efecto doble ▶ con émbolo magnético ▶ Amortiguación: elástico ▶ Easy-2-Combine-compatible ▶ con émbolo doble ▶ Con patin de bolas sobre raíles integrado de alto rendimiento

MSC-20


* = anillos de centrado

22793

Ø del émbolo	S	E	N1	N2	N3									
20	10	-	2	2	2									
20	20	-	2	2	2									
20	30	-	2	2	2									
20	40	-	2	2	2									
20	50	-	2	2	2									
20	80	-	4	3	3									
20	100	-	4	3	3									
20	125	200	6	4	5									
20	150	240	6	4	5									
20	200	320	6	4	7									

S = carrera

Los números de material marcados en negrita están disponibles en stock en el almacén central de Alemania. Para información más detallada, véase la cesta de la compra

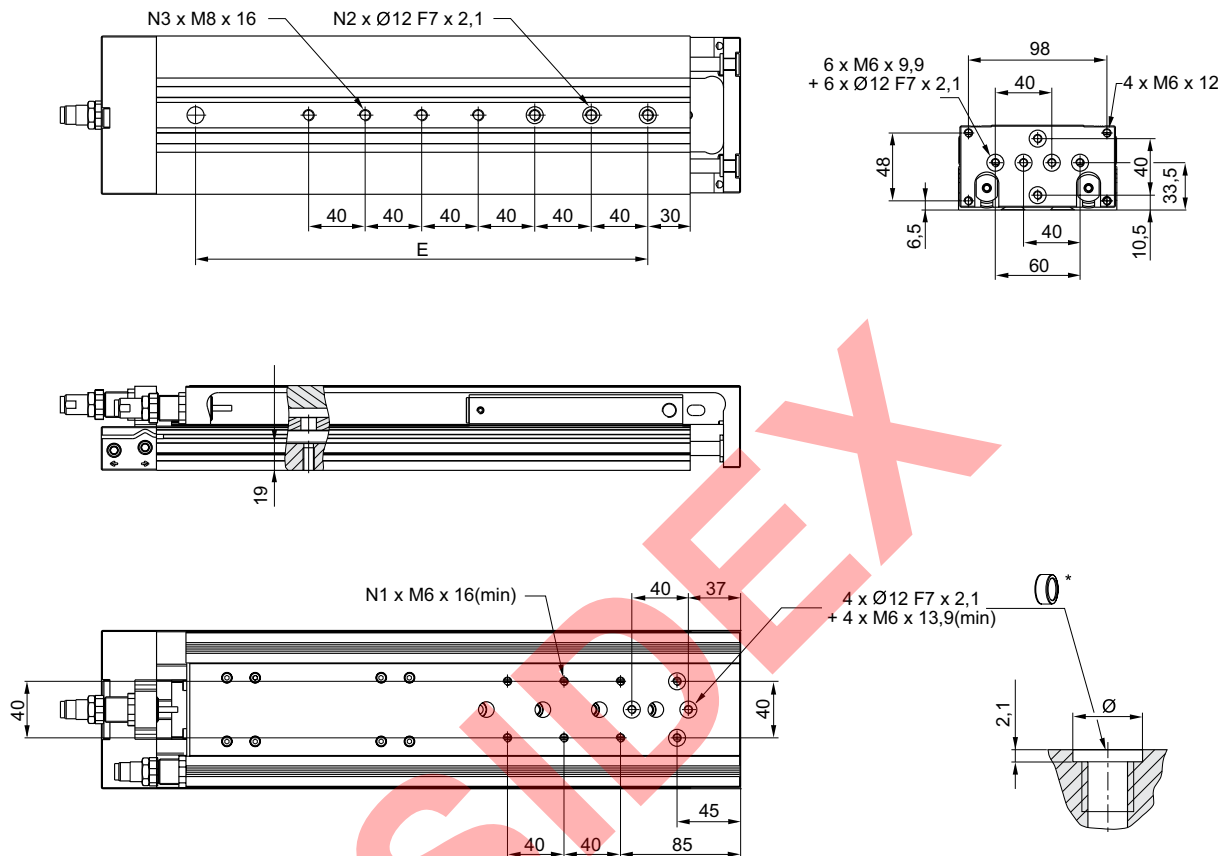
Catálogo de neumática, PDF online, estado 2016-09-20, © AVENTICS S.à r.l., reservado el derecho a modificaciones

Sidex Suministros, S.L.: Polígono Industrial El Tiro, s/n. 30100 Murcia. Teléfono: 968 306 000, E-mail: info@sidex.es

Mini cuna, Serie MSC-HG-EE

▶ Ø 8 - 25 mm ▶ de efecto doble ▶ con émbolo magnético ▶ Amortiguación: elástico ▶ Easy-2-Combine-compatible ▶ con émbolo doble ▶ Con patín de bolas sobre raíles integrado de alto rendimiento

MSC-25



* = anillos de centrado

22794

Ø del émbolo	S	E	N1	N2	N3								
25	10	-	2	2	2								
25	20	-	2	2	2								
25	30	-	2	2	2								
25	40	-	2	2	2								
25	50	-	4	2	2								
25	80	-	4	3	3								
25	100	-	4	3	3								
25	125	200	4	4	5								
25	150	240	6	4	5								
25	200	320	6	4	7								

S = carrera

Los números de material marcados en negrita están disponibles en stock en el almacén central de Alemania. Para información más detallada, véase la cesta de la compra
 Catálogo de neumática, PDF online, estado 2016-09-20, © AVENTICS S.à r.l., reservado el derecho a modificaciones

Cilindro de vástago ▶ Cilindros de guía

Mini cuna, Serie MSC-HG-EM

- ▶ Ø 8 - 25 mm ▶ de efecto doble ▶ con émbolo magnético ▶ Amortiguación: Elástico con tope final metálico
- ▶ Easy-2-Combine-compatible ▶ con émbolo doble ▶ Con patín de bolas sobre raíles integrado de alto rendimiento



22245

Temperatura ambiente mín./máx.	+0 °C / +60 °C
Fluido	Aire comprimido
Tamaño de partículas máx.	5 µm
Contenido de aceite del aire comprimido	0 mg/m³ - 1 mg/m³
Presión para determinar las fuerzas de émbolo	6,3 bar
Precisión de repetición	0,02 mm

Materiales:

Carcasa	Aluminio, anodizado
Vástago	Acero inoxidable
Placa frontal	Aluminio anodizado
Junta	Poliuretano
Mesa de guía	Aluminio, anodizado
Riel de guía	Acero, templado
Anillos de centraje	Acero inoxidable

Observaciones técnicas

- El punto de condensación de presión se debe situar como mínimo 15 °C por debajo de la temperatura ambiental y del medio, y debe ser como máx. de 3 °C.
- El contenido de aceite del aire comprimido debe permanecer constante durante toda la vida útil.
- Utilice sólo aceites permitidos por AVENTICS, véase capítulo "Información técnica".
- Precisión de repetición después de 100 carreras consecutivas: 0,02 mm

Ø del émbolo	[mm]	2x8	2x12	2x16	2x20	2x25
Orificio		M5	M5	M5	G 1/8	G 1/8
Presión de funcionamiento mín/máx	[bar]	3 / 10	3 / 10	3 / 10	3 / 10	3 / 10
Fuerza de émbolo durante retracción, teórica	[N]	48	107	218	297	520
Fuerza de émbolo durante extracción, teórica	[N]	63	143	253	396	619
Velocidad máx.	[m/s]	0,8	0,8	0,8	0,8	0,8
Longitud de amortiguación	[mm]	0,65	1,9	1,9	3,05	2,5
Energía de amortiguación	[Nm]	0,03	0,06	0,12	0,3	0,4

	Ø del émbolo	2x8	2x12	2x16	2x20	2x25
		M5	M5	M5	G 1/8	G 1/8
	Carrera 10	R480643788	R480643794	R480643801	R480643810	R480643820
	20	R480643789	R480643795	R480643802	R480643811	R480643821
	30	R480643790	R480643796	R480643803	R480643812	R480643822
	40	R480643791	R480643797	R480643804	R480643813	R480643823
	50	R480643792	R480643798	R480643805	R480643814	R480643824
	80	R480643793	R480643799	R480643806	R480643815	R480643825
	100	-	R480643800	R480643807	R480643816	R480643826
	125	-	-	R480643808	R480643817	R480643827
	150	-	-	R480643809	R480643818	R480643828
	200	-	-	-	R480643819	R480643829

Versión de la base con conexiones de aire detrás y en el lateral
 Las carreras intermedias pueden configurarse.
 Volumen de entrega: incl. anillos de centraje


Los números de material marcados en negrita están disponibles en stock en el almacén central de Alemania. Para información más detallada, véase la cesta de la compra

Catálogo de neumática, PDF online, estado 2016-09-20, © AVENTICS S.à r.l., reservado el derecho a modificaciones

Sidex Suministros, S.L.: Polígono Industrial El Tiro, s/n. 30100 Murcia. Teléfono: 968 306 000, E-mail: info@sidex.es

Mini cuna, Serie MSC-HG-EM

- ▶ Ø 8 - 25 mm ▶ de efecto doble ▶ con émbolo magnético ▶ Amortiguación: Elástico con tope final metálico
- ▶ Easy-2-Combine-compatible ▶ con émbolo doble ▶ Con patin de bolas sobre raíles integrado de alto rendimiento

Peso [kg]	Ø del émbolo	2x8	2x12	2x16	2x20	2x25
	Carrera 10	0,3	0,59	0,81	1,36	2,32
	20	0,29	0,57	0,79	1,42	2,26
	30	0,32	0,56	0,76	1,38	2,22
	40	0,34	0,59	0,82	1,45	2,38
	50	0,41	0,67	1,29	1,61	2,64
	80	0,56	0,92	1,37	2,1	3,29
	100	-	0,99	1,94	2,23	3,56
	125	-	-	1,94	3,02	4,75
	150	-	-	2,08	3,36	5,37
	200	-	-	-	4,12	6,46

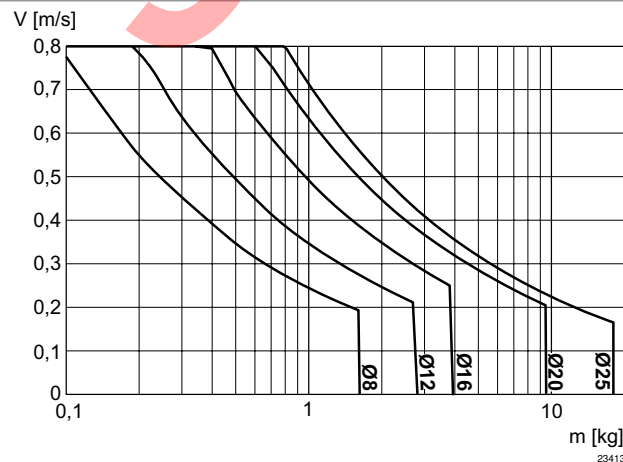
Producto configurable


Este producto es configurable. Haga uso de nuestro configurador de Internet en <http://www.aventics.com> o póngase en contacto con el centro de ventas AVENTICS más cercano.

Peso de las piezas móviles [kg]

Ø del émbolo	S=10	S=20	S=30	S=40	S=50	S=80	S=100	S=125	S=150	S=200			
8	0,14	0,14	0,155	0,165	0,195	0,265	-	-	-	-			
12	0,255	0,255	0,26	0,28	0,315	0,403	0,46	-	-	-			
16	0,375	0,375	0,375	0,4	0,45	0,615	0,65	0,725	0,765	-			
20	0,655	0,655	0,655	0,69	0,765	0,985	1,035	1,2	1,29	1,54			
25	1	1	1	1,1	1,225	1,45	1,625	1,885	2,085	2,445			

S = carrera

Masa móvil máxima


V = velocidad [m/s]
m = masa

Los números de material marcados en negrita están disponibles en stock en el almacén central de Alemania. Para información más detallada, véase la cesta de la compra

Catálogo de neumática, PDF online, estado 2016-09-20, © AVENTICS S.à r.l., reservado el derecho a modificaciones

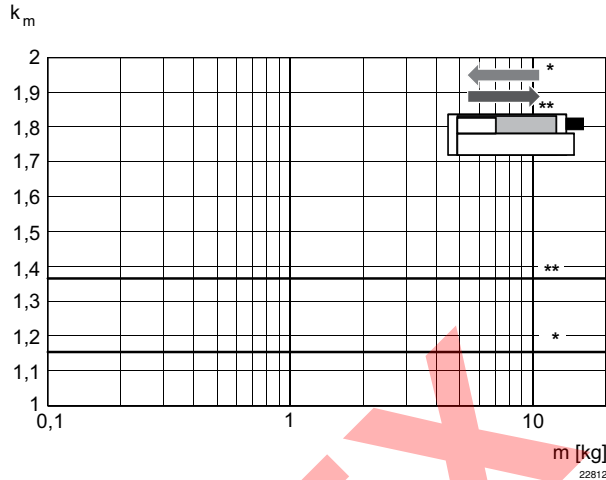
Sidex Suministros, S.L.: Polígono Industrial El Tiro, s/n. 30100 Murcia. Teléfono: 968 306 000, E-mail: info@sidex.es

Cilindro de vástago ▶ Cilindros de guía

Mini cuna, Serie MSC-HG-EM

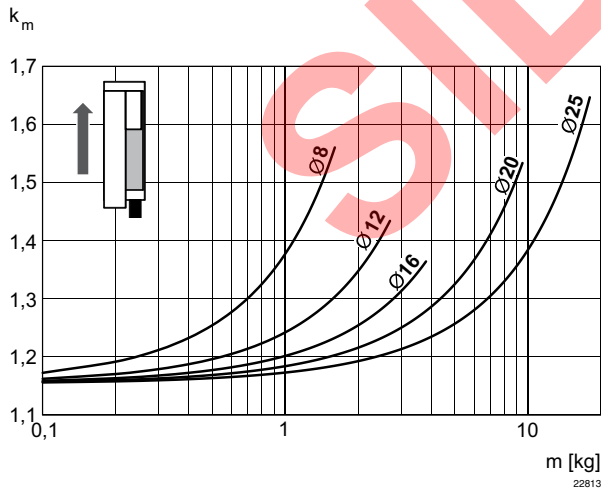
- ▶ Ø 8 - 25 mm ▶ de efecto doble ▶ con émbolo magnético ▶ Amortiguación: Elástico con tope final metálico
- ▶ Easy-2-Combine-compatible ▶ con émbolo doble ▶ Con patín de bolas sobre raíles integrado de alto rendimiento

Factor de corrección velocidad necesaria de retracción y extracción, horizontal



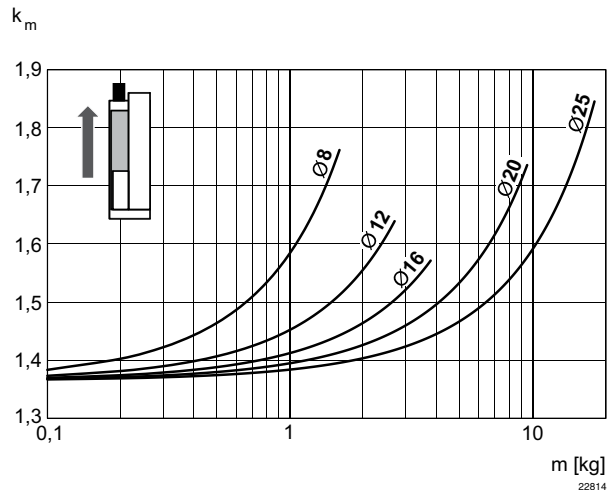
* en extracción
 ** en retracción
 $V = s/1000 \cdot t \cdot km$
 V = velocidad [m/s]
 S = carrera [mm]
 t = tiempo [s] para una carrera

Factor de corrección velocidad necesaria de extracción, vertical, hacia arriba



$V = s/1000 \cdot t \cdot km$
 V = velocidad [m/s]
 S = carrera [mm]
 t = tiempo [s] para una carrera
 m = masa

Factor de corrección velocidad necesaria de retracción, vertical, hacia arriba



$V = s/1000 \cdot t \cdot km$
 V = velocidad [m/s]
 S = carrera [mm]
 t = tiempo [s] para una carrera
 m = masa

Los números de material marcados en negrita están disponibles en stock en el almacén central de Alemania. Para información más detallada, véase la cesta de la compra

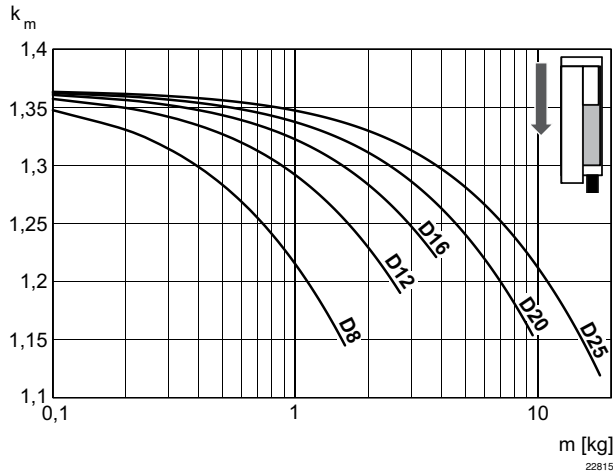
Catálogo de neumática, PDF online, estado 2016-09-20, © AVENTICS S.à r.l., reservado el derecho a modificaciones

Sidex Suministros, S.L.: Polígono Industrial El Tiro, s/n. 30100 Murcia. Teléfono: 968 306 000, E-mail: info@sidex.es

Mini cuna, Serie MSC-HG-EM

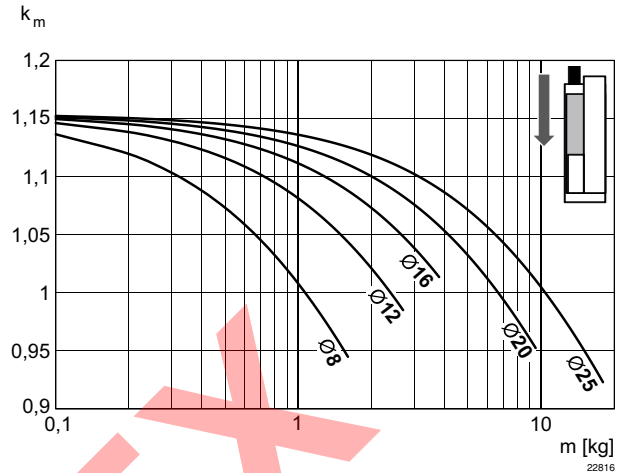
- ▶ Ø 8 - 25 mm ▶ de efecto doble ▶ con émbolo magnético ▶ Amortiguación: Elástico con tope final metálico
- ▶ Easy-2-Combine-compatible ▶ con émbolo doble ▶ Con patín de bolas sobre raíles integrado de alto rendimiento

Factor de corrección velocidad necesaria de retracción, vertical, hacia abajo



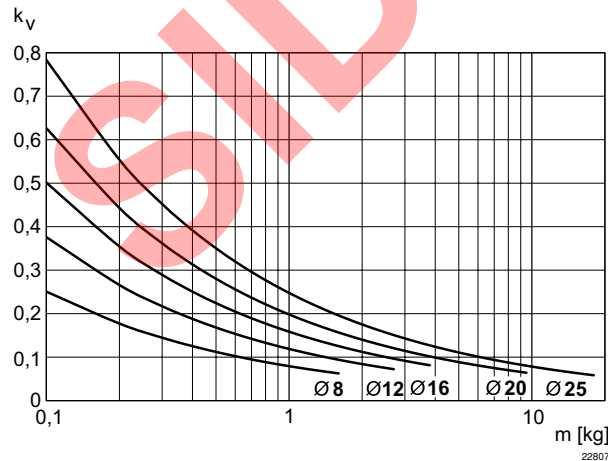
$V = s/1000 \cdot t \cdot k_m$
 $V =$ velocidad [m/s]
 $S =$ carrera [mm]
 $t =$ tiempo [s] para una carrera
 $m =$ masa

Factor de corrección velocidad necesaria de extracción, vertical, hacia abajo



$V = s/1000 \cdot t \cdot k_m$
 $V =$ velocidad [m/s]
 $S =$ carrera [mm]
 $t =$ tiempo [s] para una carrera
 $m =$ masa

Velocidad de extracción máx.



$V = \sqrt{s \cdot k_v}$
 $V =$ velocidad [m/s]
 $S =$ carrera [mm]
 $m =$ masa

Los números de material marcados en negrita están disponibles en stock en el almacén central de Alemania. Para información más detallada, véase la cesta de la compra

Catálogo de neumática, PDF online, estado 2016-09-20, © AVENTICS S.à r.l., reservado el derecho a modificaciones

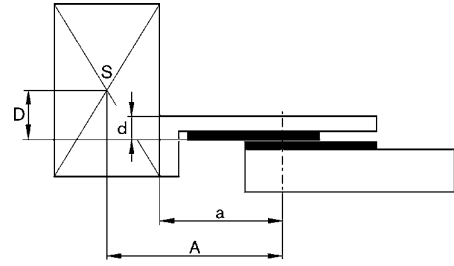
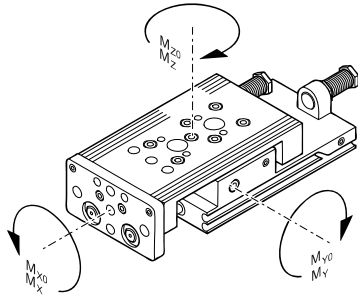
Sidex Suministros, S.L.: Polígono Industrial El Tiro, s/n. 30100 Murcia. Teléfono: 968 306 000, E-mail: info@sidex.es

Cilindro de vástago ▶ Cilindros de guía

Mini cuna, Serie MSC-HG-EM

- ▶ Ø 8 - 25 mm ▶ de efecto doble ▶ con émbolo magnético ▶ Amortiguación: Elástico con tope final metálico
- ▶ Easy-2-Combine-compatible ▶ con émbolo doble ▶ Con patín de bolas sobre raíles integrado de alto rendimiento

Capacidad de carga	factor de corrección (a, d)
--------------------	-----------------------------



M = par de giro máx. admisible

Ø del émbolo	S	a [mm] 1)	d [mm] 2)	Mx0 3)	My0 3)	Mz0 3)	Mx 4)	My 4)	Mz 4)
8	10	45	14	7	7	7	1,1	1,9	1,9
8	20	50	14	7	7	7	1,1	1,9	1,9
8	30	60	14	7	7	7	1,1	1,9	1,9
8	40	70	14	7	7	7	1,1	1,9	1,9
8	50	80	14	9	13	13	1,3	2,9	2,9
8	80	125	14	13	25	25	1,3	3,8	3,8
12	10	54,5	16	20	14	14	4,2	4,4	4,4
12	20	59,5	16	20	14	14	4,2	4,4	4,4
12	30	64,5	16	20	14	14	4,2	4,4	4,4
12	40	74,5	16	20	14	14	4,2	4,4	4,4
12	50	84,5	16	23	19	19	4,6	5,6	5,6
12	80	125	16	33	32	32	5,2	8,2	8,2
12	100	145	16	33	32	32	5,2	8,2	8,2
16	10	55,5	15	35	25	25	6,5	6,6	6,6
16	20	60,5	15	35	25	25	6,5	6,6	6,6
16	30	65,5	15	35	25	25	6,5	6,6	6,6
16	40	75,5	15	35	25	25	6,5	6,6	6,6
16	50	85,5	15	38	29	29	7	7,6	7,6
16	80	126	15	74	58	58	8,7	12,8	12,8
16	100	146	15	74	58	58	8,7	12,8	12,8
16	125	198,5	15	88	118	118	15,2	31,2	31,2
16	150	223,5	15	88	119	119	15,2	31,2	31,2
20	10	60,5	20	87	57	57	9,6	12	12
20	20	65,5	20	87	57	57	9,6	12	12
20	30	70,5	20	87	57	57	9,6	12	12
20	40	80,5	20	87	57	57	9,6	12	12
20	50	90,5	20	93	65	65	10	13,3	13,3
20	80	130,5	20	116	99	99	11,7	19	19
20	100	150,5	20	116	99	99	11,7	19	19
20	125	201	20	126	136	136	19	40,6	40,6
20	150	233,5	20	126	152	152	19	45,4	45,4
20	200	296	20	126	179	179	19	53,4	53,4
25	10	67,5	24	100	90	90	22,9	19,5	19,5
25	20	72,5	24	100	90	90	22,9	19,5	19,5
25	30	77,5	24	100	90	90	22,9	19,5	19,5

- S = carrera
- 1) factor de corrección (a)
- 2) Factor de corrección (b)
- 3) par estático M [Nm]
- 4) par dinámico M [Nm]

Los números de material marcados en negrita están disponibles en stock en el almacén central de Alemania. Para información más detallada, véase la cesta de la compra

Catálogo de neumática, PDF online, estado 2016-09-20, © AVENTICS S.à r.l., reservado el derecho a modificaciones

Sidex Suministros, S.L: Polígono Industrial El Tiro, s/n. 30100 Murcia. Teléfono: 968 306 000, E-mail: info@sidex.es

Mini cuna, Serie MSC-HG-EM

▶ Ø 8 - 25 mm ▶ de efecto doble ▶ con émbolo magnético ▶ Amortiguación: Elástico con tope final metálico
 ▶ Easy-2-Combine-compatible ▶ con émbolo doble ▶ Con patín de bolas sobre raíles integrado de alto rendimiento

Ø del émbolo	S	a [mm] 1)	d [mm] 2)	Mx0 3)	My0 3)	Mz0 3)	Mx 4)	My 4)	Mz 4)				
25	40	87,5	24	100	90	90	22,9	19,5	19,5				
25	50	96,5	24	100	90	90	15,3	13	13				
25	80	137	24	110	129	129	18,8	20,8	20,8				
25	100	157	24	110	129	129	18,8	20,8	20,8				
25	125	201	24	145	180	180	20,4	44,1	44,1				
25	150	236,5	24	145	201	201	20,4	49,2	49,2				
25	200	299	24	145	236	236	20,4	57,8	57,8				

S = carrera

1) factor de corrección (a)

2) Factor de corrección (b)

3) par estático M [Nm]

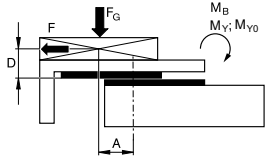
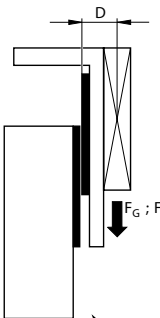
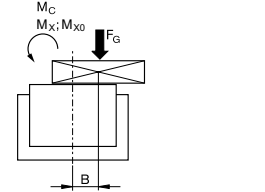
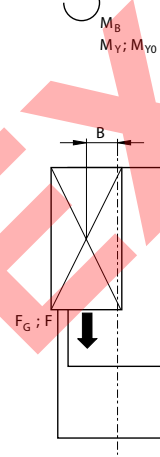
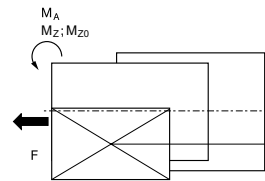
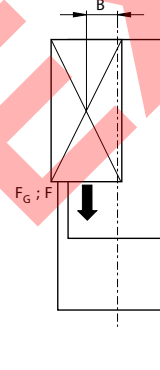
4) par dinámico M [Nm]



Cilindro de vástago ▶ Cilindros de guía

Mini cuna, Serie MSC-HG-EM

- ▶ Ø 8 - 25 mm ▶ de efecto doble ▶ con émbolo magnético ▶ Amortiguación: Elástico con tope final metálico
- ▶ Easy-2-Combine-compatible ▶ con émbolo doble ▶ Con patín de bolas sobre raíles integrado de alto rendimiento

horizontal	vertical								
 <table border="1" data-bbox="502 414 774 500"> <tr> <td>stat.</td> <td>$M_{B0} = F_G \cdot A + F \cdot D$</td> </tr> <tr> <td>dyn.</td> <td>$M_B = F_G \cdot A$</td> </tr> </table>	stat.	$M_{B0} = F_G \cdot A + F \cdot D$	dyn.	$M_B = F_G \cdot A$	 <table border="1" data-bbox="1093 393 1423 500"> <tr> <td>stat.</td> <td>$M_{B0} = (F_G + F) \cdot D$</td> </tr> <tr> <td>dyn.</td> <td>$M_B = F_G \cdot D$</td> </tr> </table>	stat.	$M_{B0} = (F_G + F) \cdot D$	dyn.	$M_B = F_G \cdot D$
stat.	$M_{B0} = F_G \cdot A + F \cdot D$								
dyn.	$M_B = F_G \cdot A$								
stat.	$M_{B0} = (F_G + F) \cdot D$								
dyn.	$M_B = F_G \cdot D$								
 <table border="1" data-bbox="502 670 694 755"> <tr> <td>stat.</td> <td>$M_{C0} = F_G \cdot B$</td> </tr> <tr> <td>dyn.</td> <td>$M_C = F_G \cdot B$</td> </tr> </table>	stat.	$M_{C0} = F_G \cdot B$	dyn.	$M_C = F_G \cdot B$	 <table border="1" data-bbox="1093 840 1423 946"> <tr> <td>stat.</td> <td>$M_{A0} = (F_G + F) \cdot B$</td> </tr> <tr> <td>dyn.</td> <td>$M_A = F_G \cdot B$</td> </tr> </table>	stat.	$M_{A0} = (F_G + F) \cdot B$	dyn.	$M_A = F_G \cdot B$
stat.	$M_{C0} = F_G \cdot B$								
dyn.	$M_C = F_G \cdot B$								
stat.	$M_{A0} = (F_G + F) \cdot B$								
dyn.	$M_A = F_G \cdot B$								
 <table border="1" data-bbox="502 936 694 1021"> <tr> <td>stat.</td> <td>$M_{A0} = F \cdot B$</td> </tr> <tr> <td>dyn.</td> <td>$M_A = 0$</td> </tr> </table>	stat.	$M_{A0} = F \cdot B$	dyn.	$M_A = 0$	 <table border="1" data-bbox="1093 1255 1236 1383"> <tr> <td>dyn.</td> <td>$\frac{M_A}{M_1} + \frac{M_B}{M_2} \leq 1$</td> </tr> <tr> <td>stat.</td> <td>$\frac{M_{A0}}{M_{Z0}} + \frac{M_{B0}}{M_{Y0}} \leq 1$</td> </tr> </table>	dyn.	$\frac{M_A}{M_1} + \frac{M_B}{M_2} \leq 1$	stat.	$\frac{M_{A0}}{M_{Z0}} + \frac{M_{B0}}{M_{Y0}} \leq 1$
stat.	$M_{A0} = F \cdot B$								
dyn.	$M_A = 0$								
dyn.	$\frac{M_A}{M_1} + \frac{M_B}{M_2} \leq 1$								
stat.	$\frac{M_{A0}}{M_{Z0}} + \frac{M_{B0}}{M_{Y0}} \leq 1$								
<table border="1" data-bbox="279 1106 582 1212"> <tr> <td>dyn.</td> <td>$\frac{M_A}{M_1} + \frac{M_B}{M_2} + \frac{M_C}{M_3} \leq 1$</td> </tr> <tr> <td>stat.</td> <td>$\frac{M_{A0}}{M_{Z0}} + \frac{M_{B0}}{M_{Y0}} + \frac{M_{C0}}{M_{X0}} \leq 1$</td> </tr> </table>	dyn.	$\frac{M_A}{M_1} + \frac{M_B}{M_2} + \frac{M_C}{M_3} \leq 1$	stat.	$\frac{M_{A0}}{M_{Z0}} + \frac{M_{B0}}{M_{Y0}} + \frac{M_{C0}}{M_{X0}} \leq 1$					
dyn.	$\frac{M_A}{M_1} + \frac{M_B}{M_2} + \frac{M_C}{M_3} \leq 1$								
stat.	$\frac{M_{A0}}{M_{Z0}} + \frac{M_{B0}}{M_{Y0}} + \frac{M_{C0}}{M_{X0}} \leq 1$								

$F = m \cdot a$
 $FG = m \cdot g$
 $a = 1600 \cdot V^2$

F = fuerza de deceleración [N]
 FG = fuerza de peso [N]
 m = masa de carga [kg]
 a = deceleración [m/s²]
 g = aceleración de la gravedad 9,81 [m/s²]
 V = velocidad [m/s]

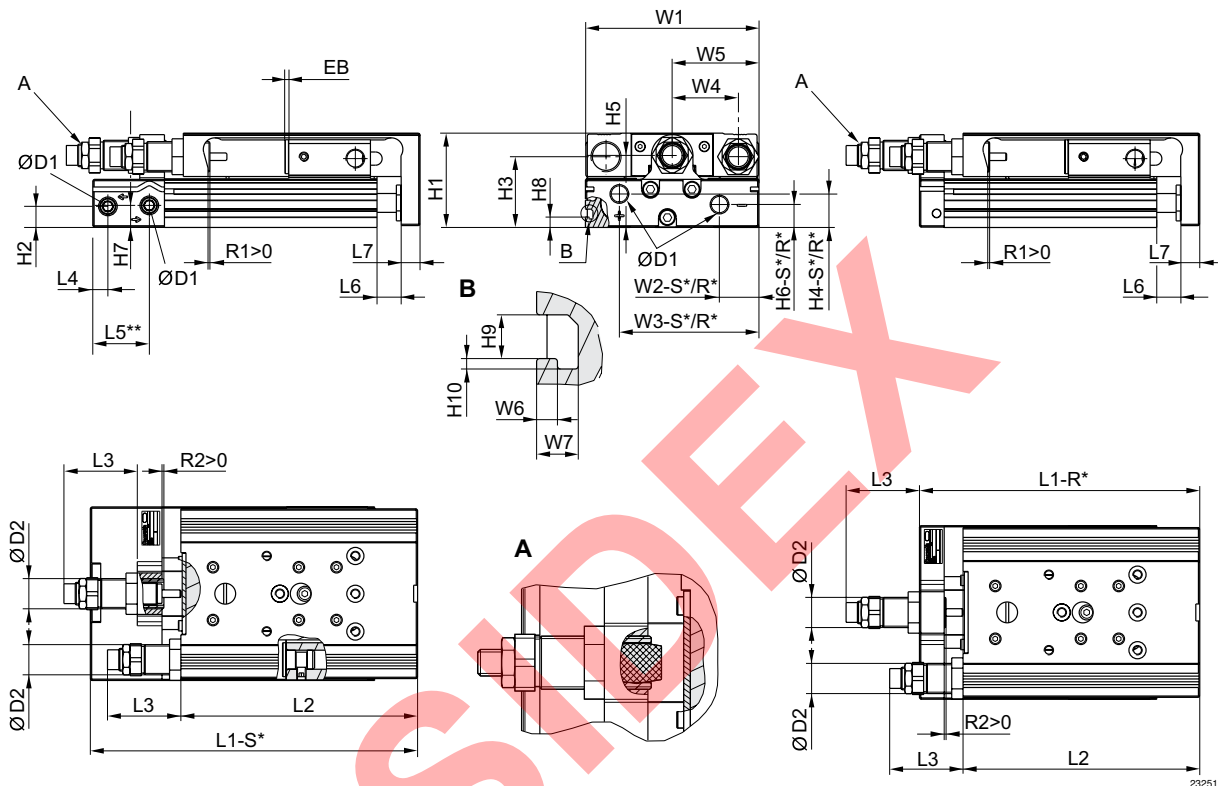
Los números de material marcados en negrita están disponibles en stock en el almacén central de Alemania. Para información más detallada, véase la cesta de la compra

Catálogo de neumática, PDF online, estado 2016-09-20, © AVENTICS S.à r.l., reservado el derecho a modificaciones

Sidex Suministros, S.L.: Polígono Industrial El Tiro, s/n. 30100 Murcia. Teléfono: 968 306 000, E-mail: info@sidex.es

Mini cuna, Serie MSC-HG-EM

- ▶ Ø 8 - 25 mm ▶ de efecto doble ▶ con émbolo magnético ▶ Amortiguación: Elástico con tope final metálico
 ▶ Easy-2-Combine-compatible ▶ con émbolo doble ▶ Con patin de bolas sobre raíles integrado de alto rendimiento

Dimensiones


R*: versión de la base con conexiones de aire solo detrás
 S*: versión de la base con conexiones de aire detrás y en el lateral
 ** Ø 8 tiene otra superficie de referencia.

Ø del émbolo	Ø D1	Ø D2	H1	H2	H3	H4-R	H4-S	H5	H6-R	H6-S	H7	H8	H9
8	M5	M10x1	28	9,6	20,5	-	7,5	19,5	-	5,5	18	-	-
12	M5	M12x1	34	5,7	25	11,2	11,2	24,5	5,7	5,7	8,3	-	-
16	M5	M12x1	40	7,2	29	12,2	12,2	31	7,7	7,7	11,2	-	-
20	G 1/8	M16x1,5	50	11,2	37,5	17,3	17,3	38,2	11,7	12,2	11,7	5,5	4,2
25	G 1/8	M18x1,5	60	14,2	44	15,5	22,9	46,5	13,2	21,7	16,2	6,9	5,2

Ø del émbolo	H10	L3 1)	L4	L5 2)	L6	L7	R2 1)	W1	W2-R	W2-S	W3-R	W3-S	W4
8	-	27,8	9,8	-	1,9	6	4,1	50,2	-	19,3	-	30,5	18
12	-	31,8	7,2	22,5	2	8	12	66	28,8	28,8	53	53	24,5
16	-	30	6,5	17,7	2	10	10,4	76	31	31	60,5	60,5	30
20	1	43,7	8	30	2,1	10	14	92	10	21	74	74	35
25	1,5	41,9	9	31	2,1	12	16,2	112	11	14	92	92	44

Los números de material marcados en negrita están disponibles en stock en el almacén central de Alemania. Para información más detallada, véase la cesta de la compra

Catálogo de neumática, PDF online, estado 2016-09-20, © AVENTICS S.à r.l., reservado el derecho a modificaciones

Sidex Suministros, S.L.: Polígono Industrial El Tiro, s/n. 30100 Murcia. Teléfono: 968 306 000, E-mail: info@sidex.es

Cilindro de vástago ▶ Cilindros de guía

Mini cuna, Serie MSC-HG-EM

- ▶ Ø 8 - 25 mm ▶ de efecto doble ▶ con émbolo magnético ▶ Amortiguación: Elástico con tope final metálico
- ▶ Easy-2-Combine-compatible ▶ con émbolo doble ▶ Con patín de bolas sobre raíles integrado de alto rendimiento

Ø del émbolo	W5	W6	W7										
8	W1/2	-	-										
12	W1/2	-	-										
16	W1/2	-	-										
20	W1/2	2	4										
25	W1/2	2,5	4,8										

S = carrera

1) máx.

2) Ø 8 tiene otra superficie de referencia.

R2 = gama de ajuste de carrera para el retorno

Medidas en función de la carrera

Ø del émbolo	S=10 EB	S=20 EB	S=30 EB	S=40 EB	S=50 EB	S=80 EB	S=100 EB	S=125 EB	S=150 EB	S=200 EB	S=10 L1-R	S=20 L1-R	S=30 L1-R
8	12	2	2	2	2	2	-	-	-	-	-	-	-
12	22	12	2	2	2	2	2	-	-	-	101	101	101
16	22	12	2	2	2	2	2	2	2	-	103,5	103,5	103,5
20	22	12	2	2	2	2	2	2	2	2	115	115	115
25	22	12	2	2	2	2	2	2	2	2	128,5	128,5	128,5

Ø del émbolo	S=40 L1-R	S=50 L1-R	S=80 L1-R	S=100 L1-R	S=125 L1-R	S=150 L1-R	S=200 L1-R	S=10 L1-S	S=20 L1-S	S=30 L1-S	S=40 L1-S	S=50 L1-S	S=80 L1-S
8	-	-	-	-	-	-	-	81,7	81,7	91,7	101,7	121,7	171,7
12	111	126	172	192	-	-	-	117,9	117,9	117,9	127,9	142,9	188,9
16	113,5	128,5	174,5	194,5	283	308	-	114,4	114,4	114,4	124,4	139,4	185,4
20	125	140	185	205	289,5	329,5	404,5	139,9	139,9	139,9	149,9	164,9	209,9
25	138,5	151,5	197,5	217,5	294,5	334,5	409,5	152,2	152,2	152,2	162,2	175,2	221,2

Ø del émbolo	S=100 L1-S	S=125 L1-S	S=150 L1-S	S=200 L1-S	S=10 L2	S=20 L2	S=30 L2	S=40 L2	S=50 L2	S=80 L2	S=100 L2	S=125 L2	S=150 L2
8	-	-	-	-	73,5	73,5	83,5	93,5	113,5	163,5	-	-	-
12	208,9	-	-	-	88,8	88,8	88,8	98,8	113,8	159,8	179,8	-	-
16	205,4	293,9	318,9	-	90,4	90,4	90,4	100,4	115,4	161,4	181,4	269,9	294,9
20	229,9	314,4	354,4	429,4	100,5	100,5	100,5	110,5	125,5	170,5	190,5	275	315
25	241,2	318,2	358,2	433,2	111,5	111,5	111,5	121,5	134,5	180,5	200,5	277,5	317,5

Ø del émbolo	S=200 L2	S=10 R1 1)	S=20 R1 1)	S=30 R1 1)	S=40 R1 1)	S=50 R1 1)	S=80 R1 1)	S=100 R1 1)	S=125 R1 1)	S=150 R1 1)	S=200 R1 1)		
8	-	4,2	4,2	4,2	4,2	4,2	4,2	-	-	-	-		
12	-	5,7	5,7	5,7	5,7	5,7	5,7	5,7	-	-	-		
16	-	8,7	8,7	8,7	8,7	8,7	8,7	8,7	8,7	8,7	-		
20	390	12,4	12,4	12,4	12,4	12,4	12,4	12,4	12,4	12,4	12,4		
25	392,5	11,5	11,5	11,5	11,5	11,5	10,5	11,5	11,5	11,5	11,5		

S = carrera

R1 = gama de ajuste de carrera para el avance

1) máx.

Los números de material marcados en negrita están disponibles en stock en el almacén central de Alemania. Para información más detallada, véase la cesta de la compra

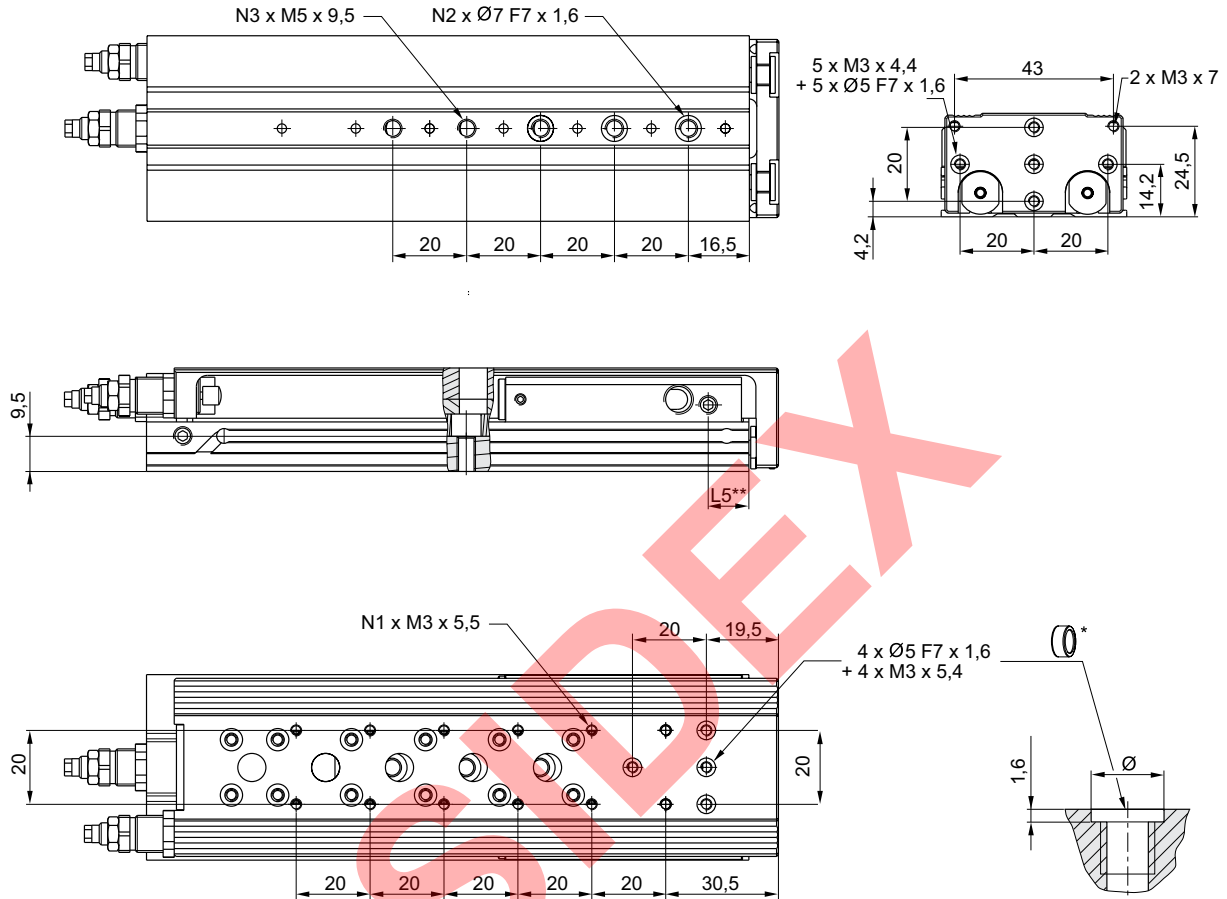
Catálogo de neumática, PDF online, estado 2016-09-20, © AVENTICS S.à r.l., reservado el derecho a modificaciones

Sidex Suministros, S.L.: Polígono Industrial El Tiro, s/n. 30100 Murcia. Teléfono: 968 306 000, E-mail: info@sidex.es

Mini cuna, Serie MSC-HG-EM

- ▶ Ø 8 - 25 mm ▶ de efecto doble ▶ con émbolo magnético ▶ Amortiguación: Elástico con tope final metálico
- ▶ Easy-2-Combine-compatible ▶ con émbolo doble ▶ Con patín de bolas sobre raíles integrado de alto rendimiento

MSC-08



* = anillos de centrado

** Ø 8 tiene otra superficie de referencia.

22790

Ø del émbolo	S	N1	N2	N3	L5									
8	10	4	2	2	11									
8	20	4	2	2	11									
8	30	4	2	2	11									
8	40	6	2	2	11									
8	50	8	3	3	11									
8	80	12	3	5	11									

S = carrera

Los números de material marcados en negrita están disponibles en stock en el almacén central de Alemania. Para información más detallada, véase la cesta de la compra

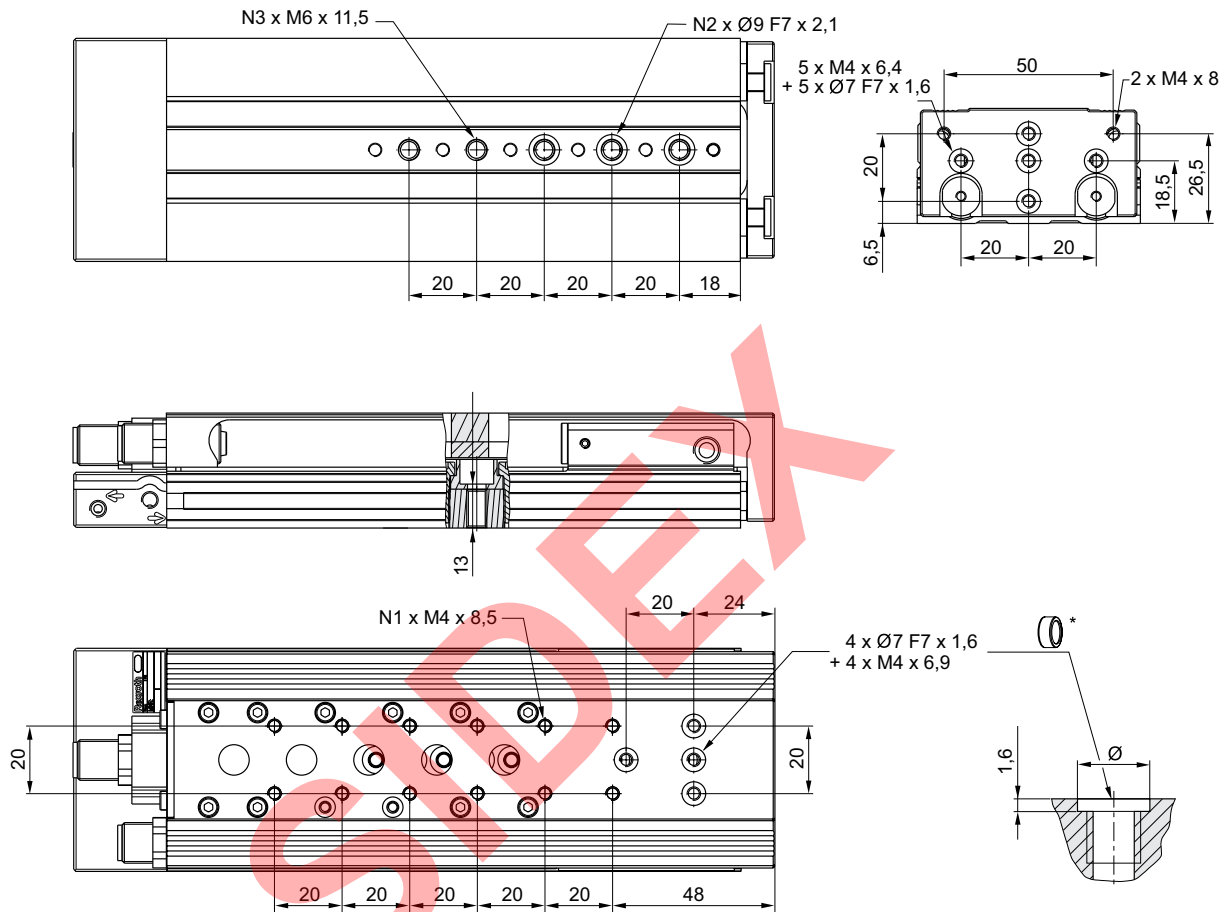
Catálogo de neumática, PDF online, estado 2016-09-20, © AVENTICS S.à r.l., reservado el derecho a modificaciones

Sidex Suministros, S.L.: Polígono Industrial El Tiro, s/n. 30100 Murcia. Teléfono: 968 306 000, E-mail: info@sidex.es

Cilindro de vástago ▶ Cilindros de guía

Mini cuna, Serie MSC-HG-EM

- ▶ Ø 8 - 25 mm ▶ de efecto doble ▶ con émbolo magnético ▶ Amortiguación: Elástico con tope final metálico
- ▶ Easy-2-Combine-compatible ▶ con émbolo doble ▶ Con patín de bolas sobre raíles integrado de alto rendimiento

MSC-12


* = anillos de centrado

22791

Ø del émbolo	S	N1	N2	N3										
12	10	4	2	2										
12	20	4	2	2										
12	30	4	2	2										
12	40	4	2	2										
12	50	6	3	3										
12	80	10	3	5										
12	100	12	3	5										

S = carrera

Los números de material marcados en negrita están disponibles en stock en el almacén central de Alemania. Para información más detallada, véase la cesta de la compra

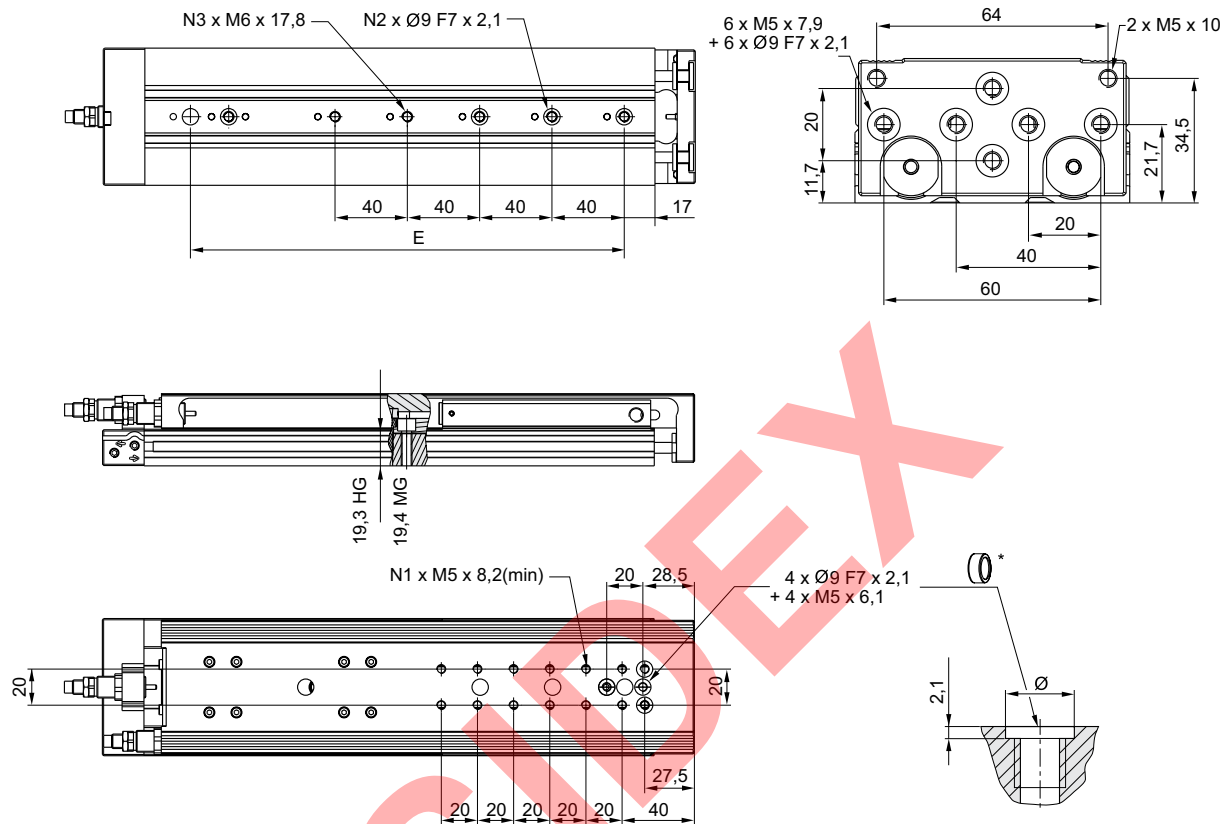
Catálogo de neumática, PDF online, estado 2016-09-20, © AVENTICS S.à r.l., reservado el derecho a modificaciones

Sidex Suministros, S.L.: Polígono Industrial El Tiro, s/n. 30100 Murcia. Teléfono: 968 306 000, E-mail: info@sidex.es

Mini cuna, Serie MSC-HG-EM

- ▶ Ø 8 - 25 mm ▶ de efecto doble ▶ con émbolo magnético ▶ Amortiguación: Elástico con tope final metálico
- ▶ Easy-2-Combine-compatible ▶ con émbolo doble ▶ Con patin de bolas sobre raíles integrado de alto rendimiento

MSC-16



* = anillos de centrado

22792

Ø del émbolo	S	E	N1	N2	N3									
16	10	–	4	2	2									
16	20	–	4	2	2									
16	30	–	4	2	2									
16	40	–	4	2	2									
16	50	–	6	2	2									
16	80	–	6	3	3									
16	100	–	8	3	3									
16	125	200	12	4	5									
16	150	240	12	4	5									

S = carrera

Los números de material marcados en negrita están disponibles en stock en el almacén central de Alemania. Para información más detallada, véase la cesta de la compra

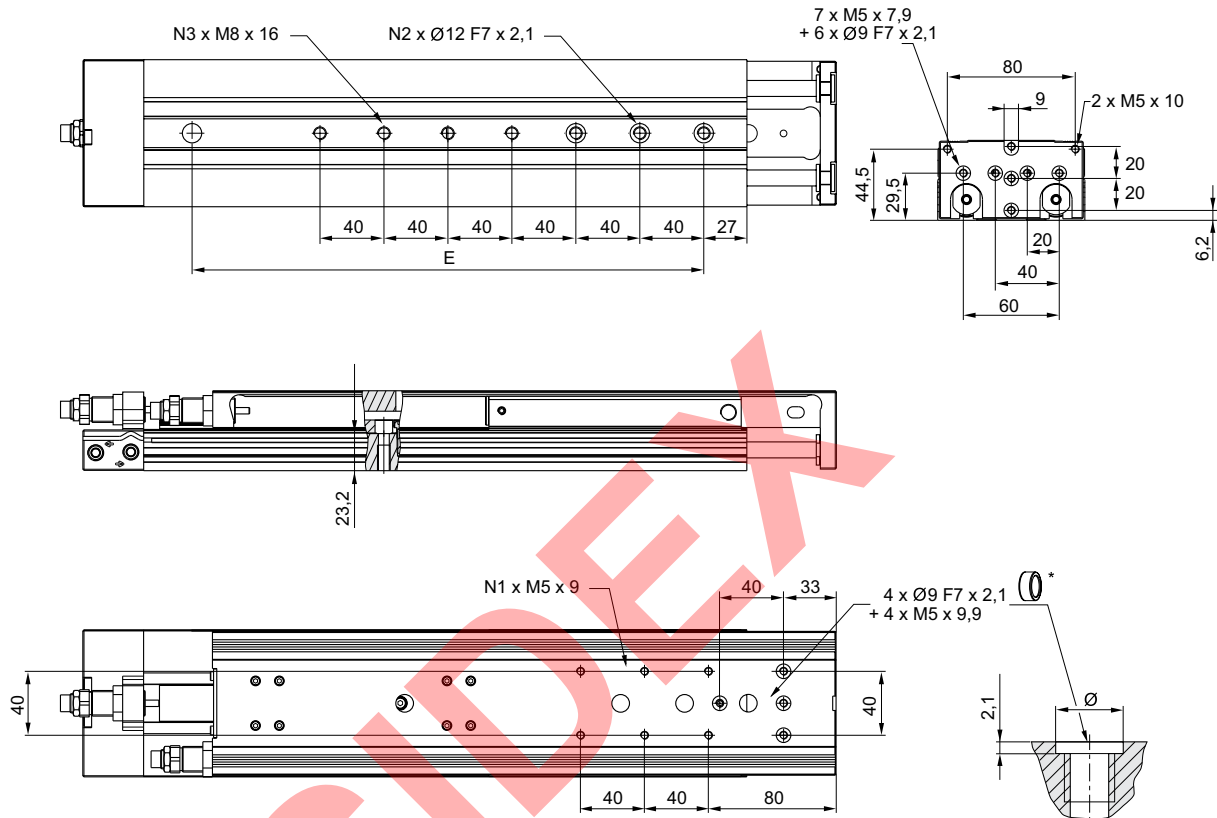
Catálogo de neumática, PDF online, estado 2016-09-20, © AVENTICS S.à r.l., reservado el derecho a modificaciones

Sidex Suministros, S.L.: Polígono Industrial El Tiro, s/n. 30100 Murcia. Teléfono: 968 306 000, E-mail: info@sidex.es

Cilindro de vástago ▶ Cilindros de guía

Mini cuna, Serie MSC-HG-EM

- ▶ Ø 8 - 25 mm ▶ de efecto doble ▶ con émbolo magnético ▶ Amortiguación: Elástico con tope final metálico
- ▶ Easy-2-Combine-compatible ▶ con émbolo doble ▶ Con patín de bolas sobre raíles integrado de alto rendimiento

MSC-20


* = anillos de centrado

22793

Ø del émbolo	S	E	N1	N2	N3									
20	10	-	2	2	2									
20	20	-	2	2	2									
20	30	-	2	2	2									
20	40	-	2	2	2									
20	50	-	2	2	2									
20	80	-	4	3	3									
20	100	-	4	3	3									
20	125	200	6	4	5									
20	150	240	6	4	5									
20	200	320	6	4	7									

S = carrera

Los números de material marcados en negrita están disponibles en stock en el almacén central de Alemania. Para información más detallada, véase la cesta de la compra

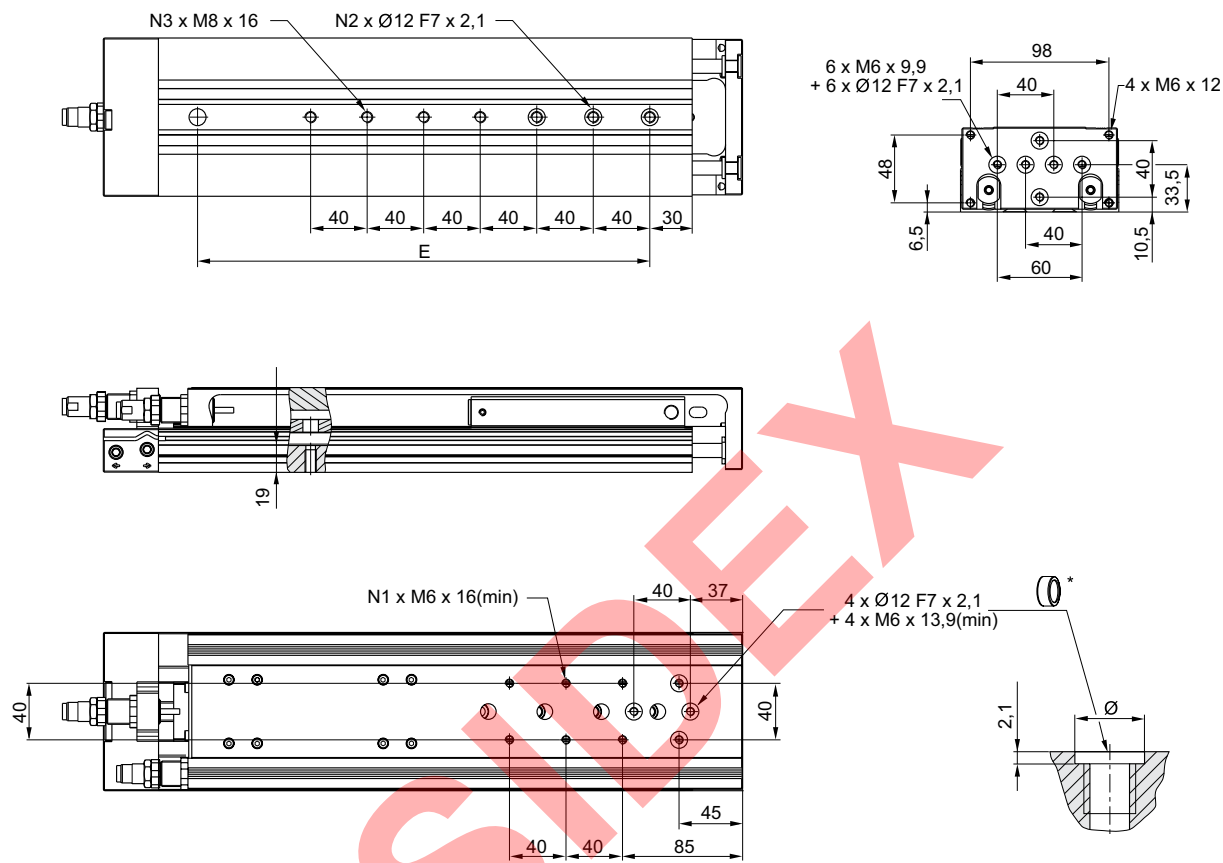
Catálogo de neumática, PDF online, estado 2016-09-20, © AVENTICS S.à r.l., reservado el derecho a modificaciones

Sidex Suministros, S.L.: Polígono Industrial El Tiro, s/n. 30100 Murcia. Teléfono: 968 306 000, E-mail: info@sidex.es

Mini cuna, Serie MSC-HG-EM

- ▶ Ø 8 - 25 mm ▶ de efecto doble ▶ con émbolo magnético ▶ Amortiguación: Elástico con tope final metálico
- ▶ Easy-2-Combine-compatible ▶ con émbolo doble ▶ Con patin de bolas sobre raíles integrado de alto rendimiento

MSC-25



* = anillos de centrado

22794

Ø del émbolo	S	E	N1	N2	N3									
25	10	-	2	2	2									
25	20	-	2	2	2									
25	30	-	2	2	2									
25	40	-	2	2	2									
25	50	-	4	2	2									
25	80	-	4	3	3									
25	100	-	4	3	3									
25	125	200	4	4	5									
25	150	240	6	4	5									
25	200	320	6	4	7									

S = carrera

Cilindro de vástago ▶ Cilindros de guía

Mini cuna, Serie MSC-HG-PM/PE

▶ Ø 16 - 25 mm ▶ de efecto doble ▶ con émbolo magnético ▶ Amortiguación: neumático ▶ Easy-2-Combine-compatible ▶ con émbolo doble ▶ Con patin de bolas sobre raíles integrado de alto rendimiento



22245

Temperatura ambiente mín./máx.	+0 °C / +60 °C
Fluido	Aire comprimido
Tamaño de partículas máx.	5 µm
Contenido de aceite del aire comprimido	0 mg/m³ - 1 mg/m³
Presión para determinar las fuerzas de émbolo	6,3 bar
Precisión de repetición	0,02 mm

Materiales:

Carcasa	Aluminio, anodizado
Vástago	Acero inoxidable
Placa frontal	Aluminio anodizado
Junta	Poliuretano
Mesa de guía	Aluminio, anodizado
Riel de guía	Acero, templado
Anillos de centraje	Acero inoxidable

Observaciones técnicas

- El punto de condensación de presión se debe situar como mínimo 15 °C por debajo de la temperatura ambiental y del medio, y debe ser como máx. de 3 °C.
- El contenido de aceite del aire comprimido debe permanecer constante durante toda la vida útil.
- Utilice sólo aceites permitidos por AVENTICS, véase capítulo "Información técnica".
- Precisión de repetición después de 100 carreras consecutivas: 0,02 mm
- Precisión de repetición en la variante con tope final de elastómero: 0,3 mm
- Longitud de amortiguación en la variante con tope final de elastómero: 10,5 mm

Ø del émbolo	[mm]	2x16	2x20	2x25		
Orificio		M5	G 1/8	G 1/8		
Presión de funcionamiento mín/máx	[bar]	3 / 10	3 / 10	2 / 10		
Fuerza de émbolo durante retracción, teórica	[N]	218	297	520		
Fuerza de émbolo durante extracción, teórica	[N]	182	269	421		
Velocidad máx.	[m/s]	0,8	0,8	0,8		
Longitud de amortiguación	[mm]	7	7	7		
Energía de amortiguación	[Nm]	0,5	1,2	1,6		

	Ø del émbolo	2x16	2x20	2x25		
	Orificio	M5	G 1/8	G 1/8		
	Carrera 50	R480640197	R480640202	R480640208		
	80	R480640198	R480640203	R480640209		
	100	R480640199	R480640204	R480640210		
	125	R480640200	R480640205	R480640211		
	150	R480640201	R480640206	R480640212		
	200	-	R480640207	R480640213		

Versión de la base con conexiones de aire detrás y en el lateral
 Las carreras intermedias pueden configurarse.
 Volumen de entrega: incl. anillos de centraje


Los números de material marcados en negrita están disponibles en stock en el almacén central de Alemania. Para información más detallada, véase la cesta de la compra

Catálogo de neumática, PDF online, estado 2016-09-20, © AVENTICS S.à r.l., reservado el derecho a modificaciones

Sidex Suministros, S.L.: Polígono Industrial El Tiro, s/n. 30100 Murcia. Teléfono: 968 306 000, E-mail: info@sidex.es

Mini cuna, Serie MSC-HG-PM/PE

▶ Ø 16 - 25 mm ▶ de efecto doble ▶ con émbolo magnético ▶ Amortiguación: neumático ▶ Easy-2-Combine-compatible ▶ con émbolo doble ▶ Con patín de bolas sobre raíles integrado de alto rendimiento

Peso [kg]	Ø del émbolo	2x16	2x20	2x25		
	Carrera 50	1,29	1,61	2,64		
	80	1,37	2,1	3,29		
	100	1,94	2,23	3,56		
	125	1,94	3,02	4,75		
	150	2,08	3,36	5,37		
	200	-	4,12	6,46		

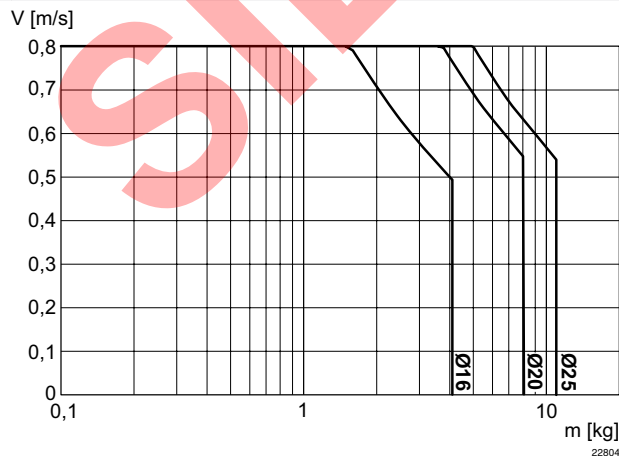
Producto configurable


Este producto es configurable. Haga uso de nuestro configurador de Internet en <http://www.aventics.com> o póngase en contacto con el centro de ventas AVENTICS más cercano.

Peso de las piezas móviles [kg]

Ø del émbolo	S=10	S=20	S=30	S=40	S=50	S=80	S=100	S=125	S=150	S=200			
16	0,375	0,375	0,375	0,4	0,45	0,615	0,65	0,725	0,765	-			
20	0,655	0,655	0,655	0,69	0,765	0,985	1,035	1,2	1,29	1,54			
25	1	1	1	1,1	1,225	1,45	1,625	1,885	2,085	2,445			

S = carrera

Masa móvil máxima


V = velocidad [m/s]
m = masa

Los números de material marcados en negrita están disponibles en stock en el almacén central de Alemania. Para información más detallada, véase la cesta de la compra

Catálogo de neumática, PDF online, estado 2016-09-20, © AVENTICS S.à r.l., reservado el derecho a modificaciones

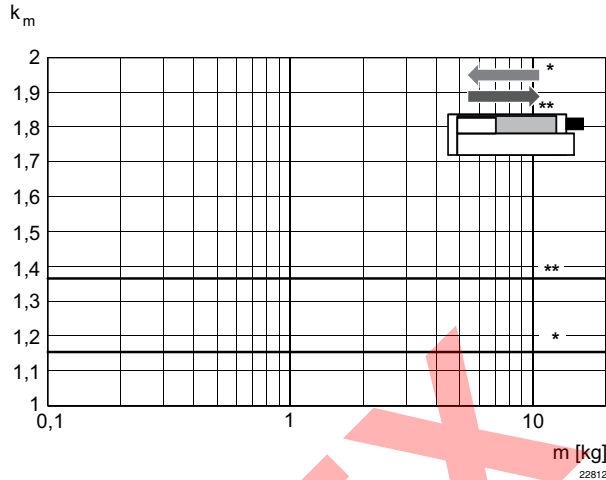
Sidex Suministros, S.L.: Polígono Industrial El Tiro, s/n. 30100 Murcia. Teléfono: 968 306 000, E-mail: info@sidex.es

Cilindro de vástago ▶ Cilindros de guía

Mini cuna, Serie MSC-HG-PM/PE

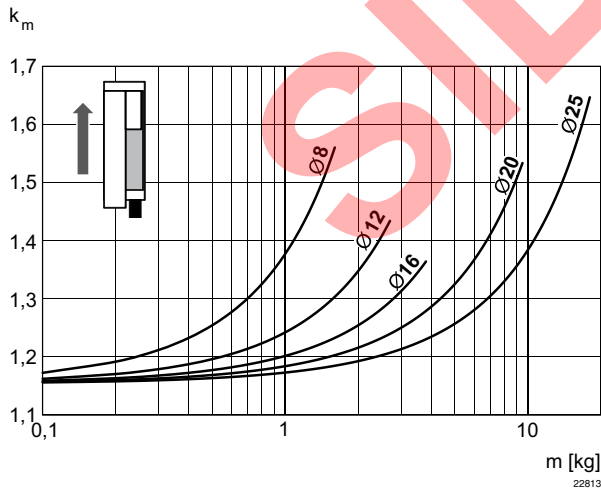
▶ Ø 16 - 25 mm ▶ de efecto doble ▶ con émbolo magnético ▶ Amortiguación: neumático ▶ Easy-2-Combine-compatible ▶ con émbolo doble ▶ Con patín de bolas sobre raíles integrado de alto rendimiento

Factor de corrección velocidad necesaria de retracción y extracción, horizontal



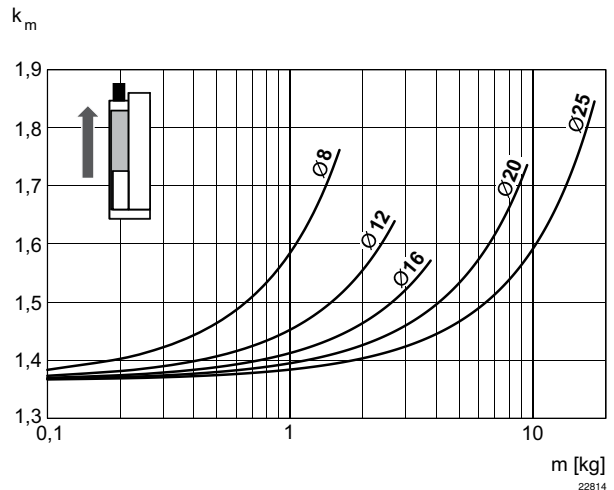
* en extracción
 ** en retracción
 $V = s/1000 \cdot t \cdot km$
 V = velocidad [m/s]
 S = carrera
 t = tiempo [s] para una carrera

Factor de corrección velocidad necesaria de extracción, vertical, hacia arriba



$V = s/1000 \cdot t \cdot km$
 V = velocidad [m/s]
 S = carrera
 t = tiempo [s] para una carrera
 m = masa

Factor de corrección velocidad necesaria de retracción, vertical, hacia arriba



$V = s/1000 \cdot t \cdot km$
 V = velocidad [m/s]
 S = carrera
 t = tiempo [s] para una carrera
 m = masa

Los números de material marcados en negra están disponibles en stock en el almacén central de Alemania. Para información más detallada, véase la cesta de la compra

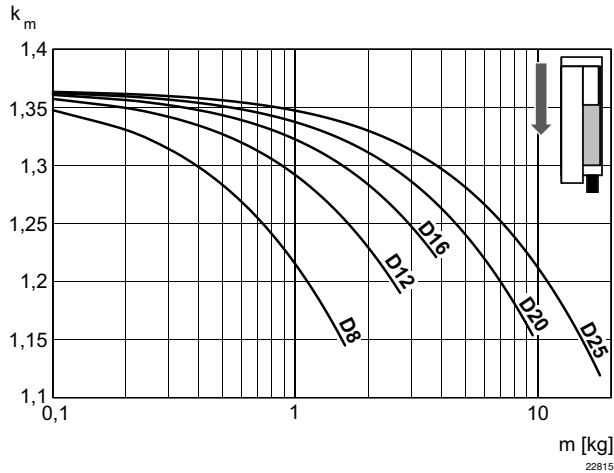
Catálogo de neumática, PDF online, estado 2016-09-20, © AVENTICS S.à r.l., reservado el derecho a modificaciones

Sidex Suministros, S.L.: Polígono Industrial El Tiro, s/n. 30100 Murcia. Teléfono: 968 306 000, E-mail: info@sidex.es

Mini cuna, Serie MSC-HG-PM/PE

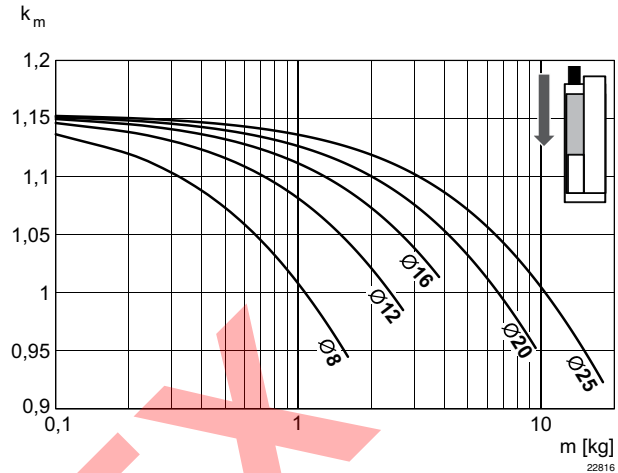
▶ Ø 16 - 25 mm ▶ de efecto doble ▶ con émbolo magnético ▶ Amortiguación: neumático ▶ Easy-2-Combine-compatible ▶ con émbolo doble ▶ Con patín de bolas sobre raíles integrado de alto rendimiento

Factor de corrección velocidad necesaria de retracción, vertical, hacia abajo



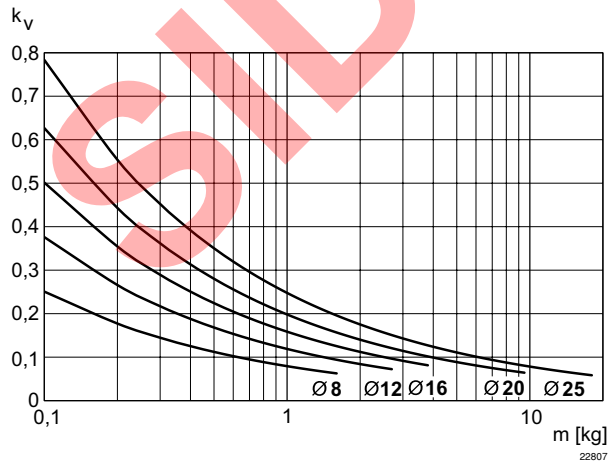
$V = s/1000 \cdot t \cdot km$
 $V = \text{velocidad [m/s]}$
 $S = \text{carrera}$
 $t = \text{tiempo [s] para una carrera}$
 $m = \text{masa}$

Factor de corrección velocidad necesaria de extracción, vertical, hacia abajo



$V = s/1000 \cdot t \cdot km$
 $V = \text{velocidad [m/s]}$
 $S = \text{carrera}$
 $t = \text{tiempo [s] para una carrera}$
 $m = \text{masa}$

Velocidad de extracción máx.



$V = \sqrt{s \cdot kv}$
 $V = \text{velocidad [m/s]}$
 $S = \text{carrera}$
 $m = \text{masa}$

Los números de material marcados en negrita están disponibles en stock en el almacén central de Alemania. Para información más detallada, véase la cesta de la compra

Catálogo de neumática, PDF online, estado 2016-09-20, © AVENTICS S.à r.l., reservado el derecho a modificaciones

Sidex Suministros, S.L.: Polígono Industrial El Tiro, s/n. 30100 Murcia. Teléfono: 968 306 000, E-mail: info@sidex.es

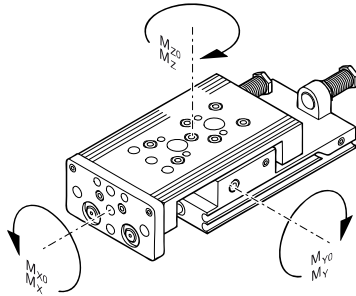
Cilindro de vástago ▶ Cilindros de guía

Mini cuna, Serie MSC-HG-PM/PE

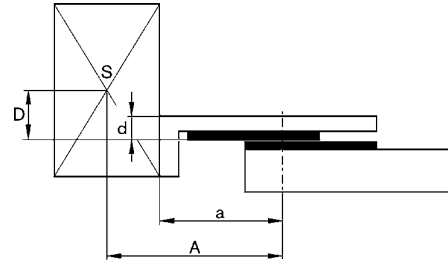
▶ Ø 16 - 25 mm ▶ de efecto doble ▶ con émbolo magnético ▶ Amortiguación: neumático ▶ Easy-2-Combine-compatible ▶ con émbolo doble ▶ Con patín de bolas sobre raíles integrado de alto rendimiento

Capacidad de carga

factor de corrección (a, d)



00116280



00116281

M = par de giro máx. admisible

Ø del émbolo	S	a [mm] 1)	d [mm] 2)	Mx0 3)	My0 3)	Mz0 3)	Mx 4)	My 4)	Mz 4)
16	50	85,5	15	38	29	29	7	7,6	7,6
16	80	126	15	74	58	58	8,7	12,8	12,8
16	100	146	15	74	58	58	8,7	12,8	12,8
16	125	198,5	15	88	118	118	15,2	31,2	31,2
16	150	223,5	15	88	119	119	15,2	31,2	31,2
20	50	90,5	20	93	65	65	10	13,3	13,3
20	80	130,5	20	116	99	99	11,7	19	19
20	100	150,5	20	116	99	99	11,7	19	19
20	125	201	20	126	136	136	19	40,6	40,6
20	150	233,5	20	126	152	152	19	45,4	45,4
20	200	296	20	126	179	179	19	53,4	53,4
25	50	96,5	24	100	90	90	15,3	13	13
25	80	137	24	110	129	129	18,8	20,8	20,8
25	100	157	24	110	129	129	18,8	20,8	20,8
25	125	201,05	24	145	180	180	20,4	44,1	44,1
25	150	236,4	24	145	201	201	20,4	49,2	49,2
25	200	289,9	24	145	236	236	20,4	57,8	57,8

S = carrera

1) factor de corrección (a)

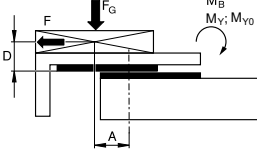
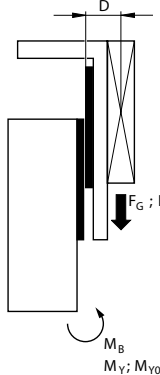
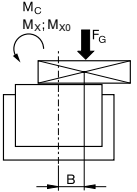
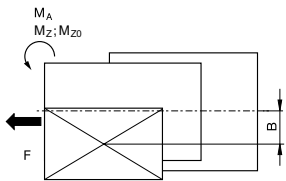
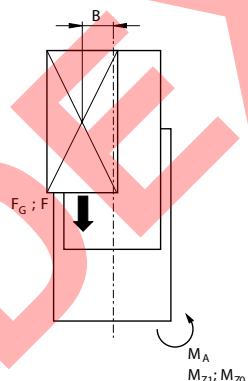
2) Factor de corrección (b)

3) par estático M [Nm]

4) par dinámico M [Nm]

Mini cuna, Serie MSC-HG-PM/PE

▶ Ø 16 - 25 mm ▶ de efecto doble ▶ con émbolo magnético ▶ Amortiguación: neumático ▶ Easy-2-Combine-compatible ▶ con émbolo doble ▶ Con patín de bolas sobre raíles integrado de alto rendimiento

horizontal	vertical								
 <table border="1"> <tr> <td>stat.</td> <td>$M_{B0} = F_G \cdot A + F \cdot D$</td> </tr> <tr> <td>dyn.</td> <td>$M_B = F_G \cdot A$</td> </tr> </table>	stat.	$M_{B0} = F_G \cdot A + F \cdot D$	dyn.	$M_B = F_G \cdot A$	 <table border="1"> <tr> <td>stat.</td> <td>$M_{B0} = (F_G + F) \cdot D$</td> </tr> <tr> <td>dyn.</td> <td>$M_B = F_G \cdot D$</td> </tr> </table>	stat.	$M_{B0} = (F_G + F) \cdot D$	dyn.	$M_B = F_G \cdot D$
stat.	$M_{B0} = F_G \cdot A + F \cdot D$								
dyn.	$M_B = F_G \cdot A$								
stat.	$M_{B0} = (F_G + F) \cdot D$								
dyn.	$M_B = F_G \cdot D$								
 <table border="1"> <tr> <td>stat.</td> <td>$M_{C0} = F_G \cdot B$</td> </tr> <tr> <td>dyn.</td> <td>$M_C = F_G \cdot B$</td> </tr> </table>	stat.	$M_{C0} = F_G \cdot B$	dyn.	$M_C = F_G \cdot B$					
stat.	$M_{C0} = F_G \cdot B$								
dyn.	$M_C = F_G \cdot B$								
 <table border="1"> <tr> <td>stat.</td> <td>$M_{A0} = F \cdot B$</td> </tr> <tr> <td>dyn.</td> <td>$M_A = 0$</td> </tr> </table>	stat.	$M_{A0} = F \cdot B$	dyn.	$M_A = 0$	 <table border="1"> <tr> <td>stat.</td> <td>$M_{A0} = (F_G + F) \cdot B$</td> </tr> <tr> <td>dyn.</td> <td>$M_A = F_G \cdot B$</td> </tr> </table>	stat.	$M_{A0} = (F_G + F) \cdot B$	dyn.	$M_A = F_G \cdot B$
stat.	$M_{A0} = F \cdot B$								
dyn.	$M_A = 0$								
stat.	$M_{A0} = (F_G + F) \cdot B$								
dyn.	$M_A = F_G \cdot B$								
<table border="1"> <tr> <td>dyn.</td> <td>$\frac{M_A}{M_1} + \frac{M_B}{M_2} + \frac{M_C}{M_3} \leq 1$</td> </tr> <tr> <td>stat.</td> <td>$\frac{M_{A0}}{M_{Z0}} + \frac{M_{B0}}{M_{Y0}} + \frac{M_{C0}}{M_{X0}} \leq 1$</td> </tr> </table>	dyn.	$\frac{M_A}{M_1} + \frac{M_B}{M_2} + \frac{M_C}{M_3} \leq 1$	stat.	$\frac{M_{A0}}{M_{Z0}} + \frac{M_{B0}}{M_{Y0}} + \frac{M_{C0}}{M_{X0}} \leq 1$					
dyn.	$\frac{M_A}{M_1} + \frac{M_B}{M_2} + \frac{M_C}{M_3} \leq 1$								
stat.	$\frac{M_{A0}}{M_{Z0}} + \frac{M_{B0}}{M_{Y0}} + \frac{M_{C0}}{M_{X0}} \leq 1$								
	<table border="1"> <tr> <td>dyn.</td> <td>$\frac{M_A}{M_1} + \frac{M_B}{M_2} \leq 1$</td> </tr> <tr> <td>stat.</td> <td>$\frac{M_{A0}}{M_{Z0}} + \frac{M_{B0}}{M_{Y0}} \leq 1$</td> </tr> </table>	dyn.	$\frac{M_A}{M_1} + \frac{M_B}{M_2} \leq 1$	stat.	$\frac{M_{A0}}{M_{Z0}} + \frac{M_{B0}}{M_{Y0}} \leq 1$				
dyn.	$\frac{M_A}{M_1} + \frac{M_B}{M_2} \leq 1$								
stat.	$\frac{M_{A0}}{M_{Z0}} + \frac{M_{B0}}{M_{Y0}} \leq 1$								

$$F = m \cdot a$$

$$F_G = m \cdot g$$

$$a = 135 \cdot V^2 + 51 \cdot V$$

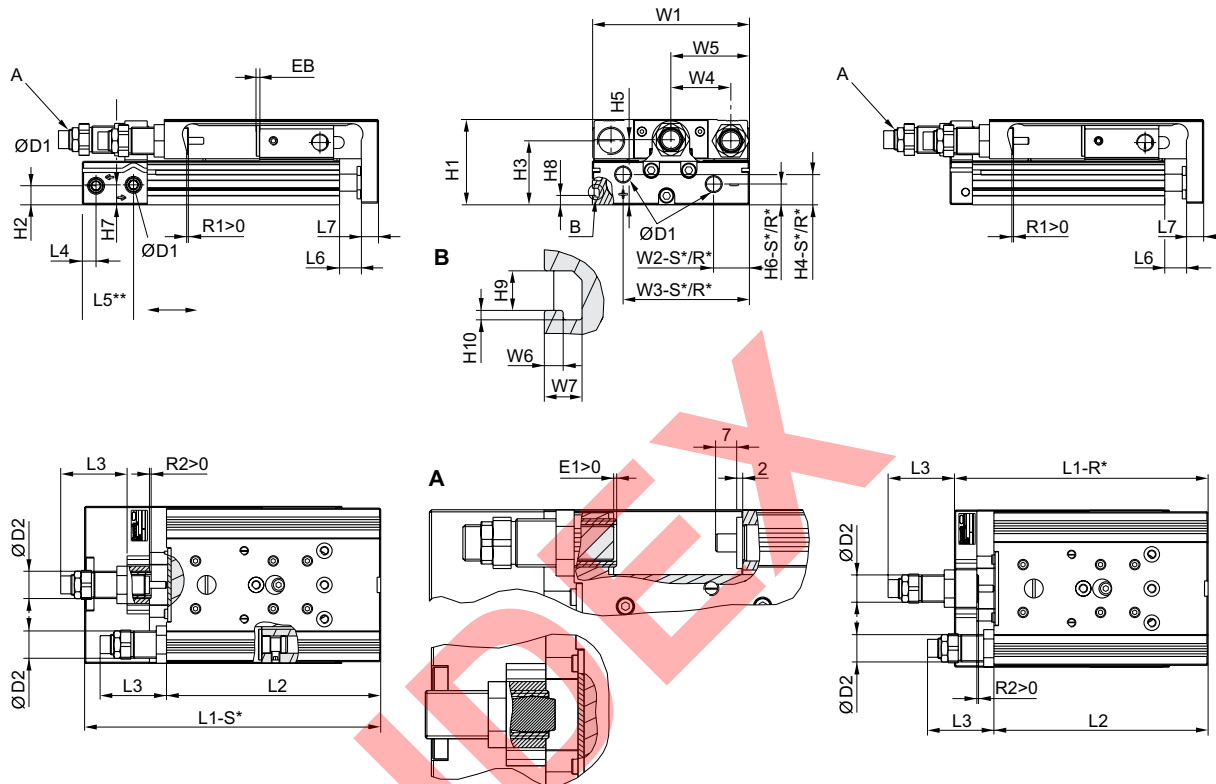
F = fuerza de retardo [N]
 F_G = fuerza de peso [N]
 m = masa de carga [kg]
 a = retardo [m/s²]
 g = aceleración de la gravedad 9,81 [m/s²]
 V = velocidad
 H = longitud de carrera de amortiguador [mm]

Cilindro de vástago ▶ Cilindros de guía

Mini cuna, Serie MSC-HG-PM/PE

▶ Ø 16 - 25 mm ▶ de efecto doble ▶ con émbolo magnético ▶ Amortiguación: neumático ▶ Easy-2-Combine-compatible ▶ con émbolo doble ▶ Con patín de bolas sobre raíles integrado de alto rendimiento

Dimensiones



22789_p

R*: versión de la base con conexiones de aire solo detrás
 S*: versión de la base con conexiones de aire detrás y en el lateral

Ø del émbolo	Ø D1	Ø D2	H1	H2	H3	H4-R	H4-S	H5	H6-R	H6-S	H7	H8	H9
16	M5	M12x1	40	7,2	29	12,2	12,2	31	7,7	7,7	11,2	-	-
20	G 1/8	M16x1,5	50	11,2	37,5	17,3	17,3	38,2	11,7	12,2	11,7	5,5	4,2
25	G 1/8	M18x1,5	60	14,2	44	15,5	22,9	46,5	13,2	21,7	16,2	6,9	5,2

Ø del émbolo	H10	L3 1)*	L3 2)*	L4	L5 3)	L6	L7	R2	W1	W2-R	W2-S	W3-R	W3-S
16	-	12	47	6,5	17,7	2	10	3	76	31	31	60,5	60,5
20	1	15	57	8	30	2,1	10	3	92	10	21	74	74
25	1,5	15	62	9	31	2,1	12	3	112	11	14	92	92

Ø del émbolo	W4	W5	W6	W7
16	30	W1/2	-	-
20	35	W1/2	2	4
25	44	W1/2	2,5	4,8

S = carrera

1) PE: amortiguación en los finales de carrera, neumática/tope final, elastómero

2) PM: amortiguación en los finales de carrera, neumática/tope final, metal

R2 = gama de ajuste de carrera para el retorno con la variante con tope final de elastómero

* máx.

Los números de material marcados en negrita están disponibles en stock en el almacén central de Alemania. Para información más detallada, véase la cesta de la compra

Catálogo de neumática, PDF online, estado 2016-09-20, © AVENTICS S.à r.l., reservado el derecho a modificaciones

Sidex Suministros, S.L.: Polígono Industrial El Tiro, s/n. 30100 Murcia. Teléfono: 968 306 000, E-mail: info@sidex.es

Mini cuna, Serie MSC-HG-PM/PE

▶ Ø 16 - 25 mm ▶ de efecto doble ▶ con émbolo magnético ▶ Amortiguación: neumático ▶ Easy-2-Combine-compatible ▶ con émbolo doble ▶ Con patin de bolas sobre raíles integrado de alto rendimiento

Medidas en función de la carrera

Ø del émbolo	S=50 EB	S=80 EB	S=100 EB	S=125 EB	S=150 EB	S=200 EB	S=50 L1-R	S=80 L1-R	S=100 L1-R	S=125 L1-R	S=150 L1-R	S=200 L1-R	S=50 L1-S
16	2	2	2	2	2	-	126,8	172,8	192,8	281,3	306,3	-	137,7
20	2	2	2	2	2	2	137,9	182,9	202,9	287,4	327,4	402,4	162,8
25	2	2	2	2	2	2	149,1	195,1	215,1	292,1	332,1	407,1	172,8

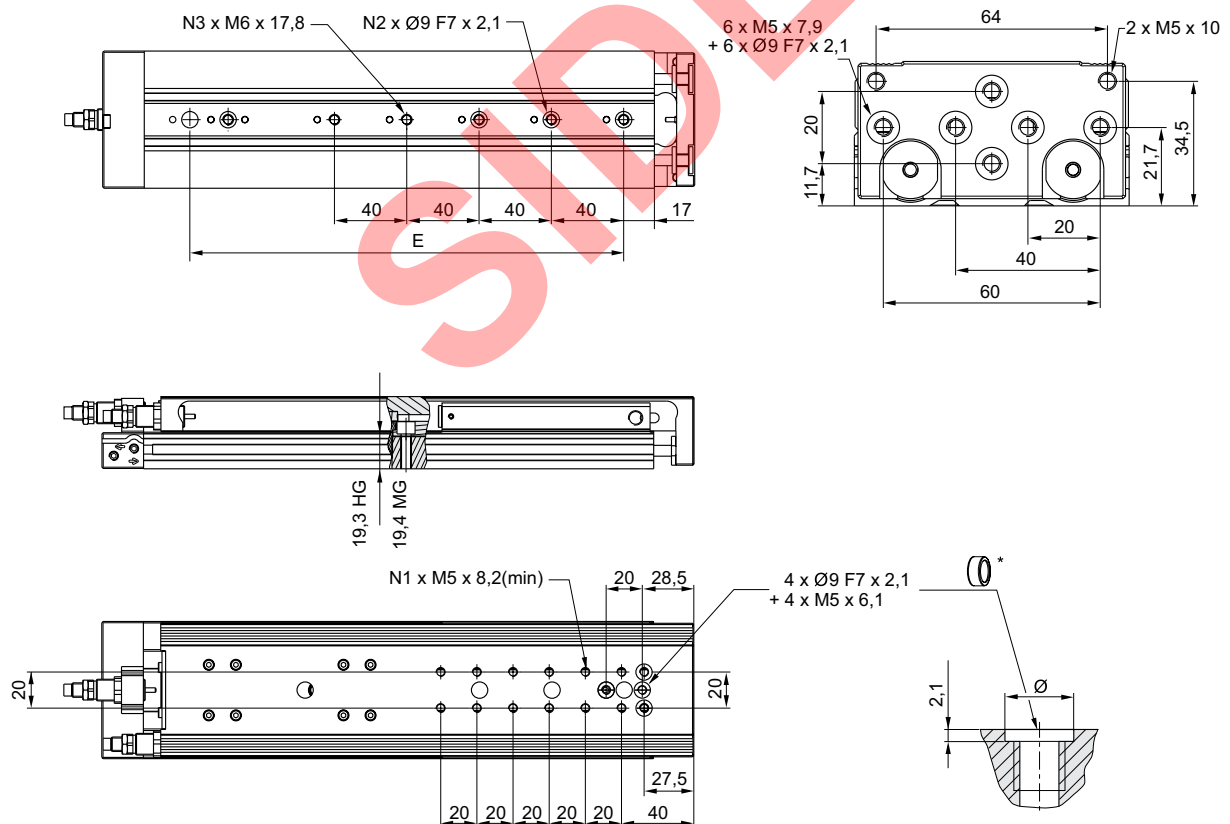
Ø del émbolo	S=80 L1-S	S=100 L1-S	S=125 L1-S	S=150 L1-S	S=200 L1-S	S=50 L2	S=80 L2	S=100 L2	S=125 L2	S=150 L2	S=200 L2	S=50 R1 1)	S=80 R1 1)
16	183,7	203,7	292,2	317,2	-	115,4	161,4	181,4	269,9	294,9	-	8,7	8,7
20	207,8	227,8	312,3	352,3	427,3	125,5	170,5	190,5	275	315	390	12,4	12,4
25	218,8	238,8	315,8	355,8	430,8	134,5	180,5	200,5	277,5	317,5	392,5	10,5	11,5

Ø del émbolo	S=100 R1 1)	S=125 R1 1)	S=150 R1 1)	S=200 R1 1)
16	8,7	8,7	8,7	-
20	12,4	12,4	12,4	12,4
25	11,5	11,5	11,5	11,5

S = carrera

R1 = gama de ajuste de carrera para el avance

MSC-16



* Anillos de centraje

22792

Los números de material marcados en negrita están disponibles en stock en el almacén central de Alemania. Para información más detallada, véase la cesta de la compra

Catálogo de neumática, PDF online, estado 2016-09-20, © AVENTICS S.à r.l., reservado el derecho a modificaciones

Sidex Suministros, S.L.: Polígono Industrial El Tiro, s/n. 30100 Murcia. Teléfono: 968 306 000, E-mail: info@sidex.es

Cilindro de vástago ▶ Cilindros de guía

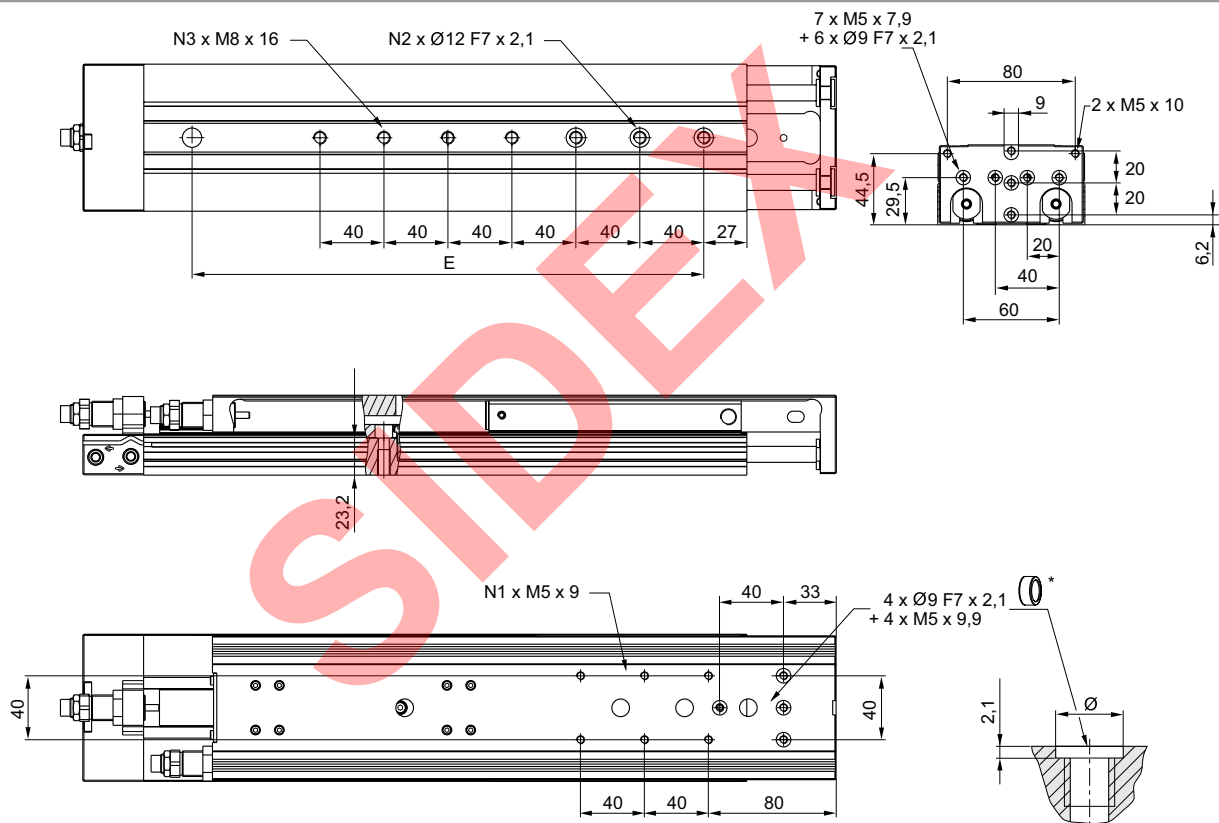
Mini cuna, Serie MSC-HG-PM/PE

▶ Ø 16 - 25 mm ▶ de efecto doble ▶ con émbolo magnético ▶ Amortiguación: neumático ▶ Easy-2-Combine-compatible ▶ con émbolo doble ▶ Con patín de bolas sobre raíles integrado de alto rendimiento

Ø del émbolo	S	E	N1	N2	N3								
16	50	–	6	2	2								
16	80	–	6	3	3								
16	100	–	8	3	3								
16	125	200	12	4	5								
16	150	240	12	4	5								

S = carrera

MSC-20



* Anillos de centraje

22793

Ø del émbolo	S	E	N1	N2	N3								
20	50	–	2	2	2								
20	80	–	4	3	3								
20	100	–	4	3	3								
20	125	200	6	4	5								
20	150	240	6	4	5								
20	200	320	6	4	7								

S = carrera

Los números de material marcados en negrita están disponibles en stock en el almacén central de Alemania. Para información más detallada, véase la cesta de la compra

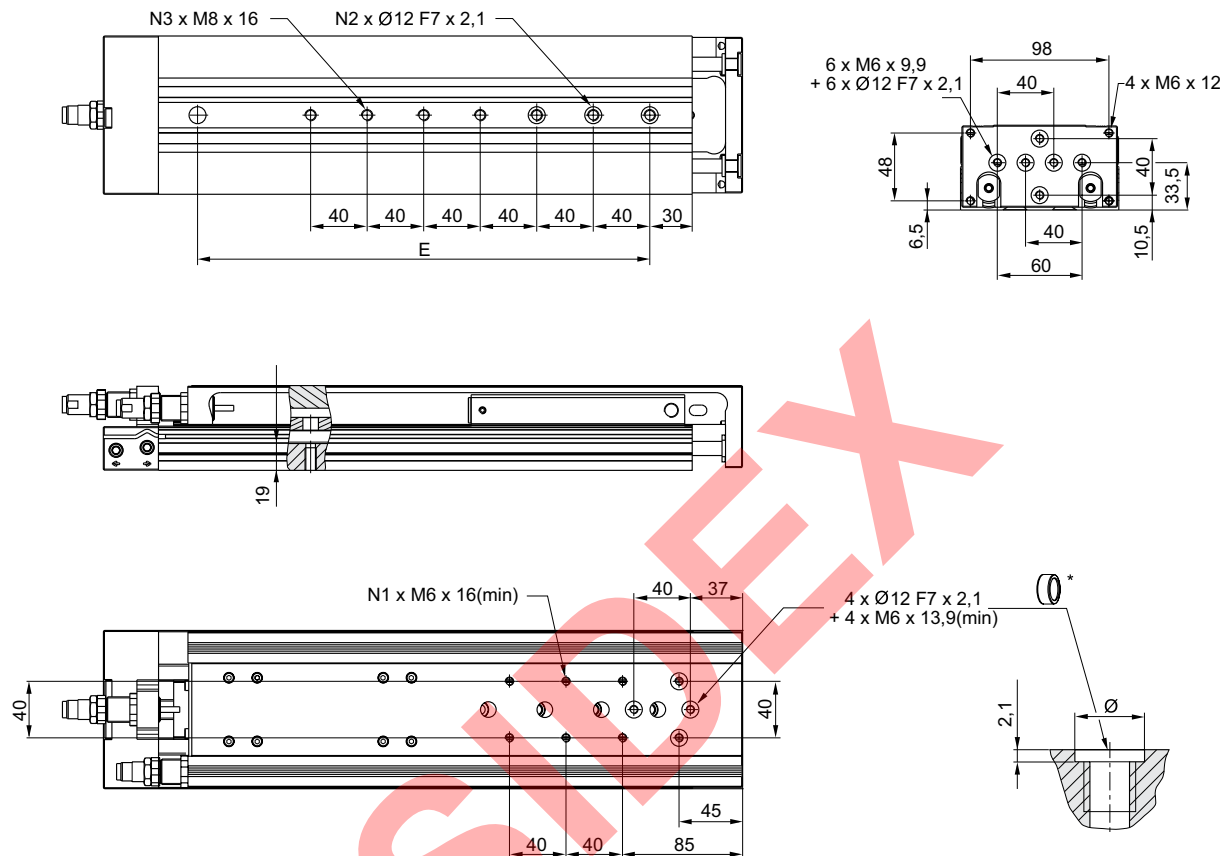
Catálogo de neumática, PDF online, estado 2016-09-20, © AVENTICS S.à r.l., reservado el derecho a modificaciones

Sidex Suministros, S.L.: Polígono Industrial El Tiro, s/n. 30100 Murcia. Teléfono: 968 306 000, E-mail: info@sidex.es

Mini cuna, Serie MSC-HG-PM/PE

▶ Ø 16 - 25 mm ▶ de efecto doble ▶ con émbolo magnético ▶ Amortiguación: neumático ▶ Easy-2-Combine-compatible ▶ con émbolo doble ▶ Con patín de bolas sobre raíles integrado de alto rendimiento

MSC-25



* Anillos de centrado

22794

Ø del émbolo	S	E	N1	N2	N3									
25	50	-	4	2	2									
25	80	-	4	3	3									
25	100	-	4	3	3									
25	125	200	4	4	5									
25	150	240	6	4	5									
25	200	320	6	4	7									

S = carrera

Los números de material marcados en negrita están disponibles en stock en el almacén central de Alemania. Para información más detallada, véase la cesta de la compra

Catálogo de neumática, PDF online, estado 2016-09-20, © AVENTICS S.à r.l., reservado el derecho a modificaciones

Sidex Suministros, S.L.: Polígono Industrial El Tiro, s/n. 30100 Murcia. Teléfono: 968 306 000, E-mail: info@sidex.es

Cilindro de vástago ▶ Cilindros de guía

Mini cuna, Serie MSC-HG-HM

▶ Ø 8 - 25 mm ▶ de efecto doble ▶ con émbolo magnético ▶ Amortiguación: hidráulica ▶ Easy-2-Combine-compatible ▶ con émbolo doble ▶ Con patín de bolas sobre raíles integrado de alto rendimiento



22245

Temperatura ambiente mín./máx.	+0 °C / +60 °C
Fluido	Aire comprimido
Tamaño de partículas máx.	5 µm
Contenido de aceite del aire comprimido	0 mg/m³ - 1 mg/m³
Presión para determinar las fuerzas de émbolo	6,3 bar
Precisión de repetición	0,02 mm

Materiales:	
Carcasa	Aluminio, anodizado
Vástago	Acero inoxidable
Placa frontal	Aluminio anodizado
Junta	Poliuretano
Mesa de guía	Aluminio, anodizado
Riel de guía	Acero, templado
Anillos de centraje	Acero inoxidable

Observaciones técnicas

- El punto de condensación de presión se debe situar como mínimo 15 °C por debajo de la temperatura ambiental y del medio, y debe ser como máx. de 3 °C.
- El contenido de aceite del aire comprimido debe permanecer constante durante toda la vida útil.
- Utilice sólo aceites permitidos por AVENTICS, véase capítulo "Información técnica".
- Precisión de repetición después de 100 carreras consecutivas: 0,02 mm

Ø del émbolo	[mm]	2x8	2x12	2x16	2x20	2x25
Orificio		M5	M5	M5	G 1/8	G 1/8
Presión de funcionamiento mín/máx	[bar]	1,5 / 10	1 / 10	1 / 10	1 / 10	1 / 10
Fuerza de émbolo durante retracción, teórica	[N]	48	107	218	297	520
Fuerza de émbolo durante extracción, teórica	[N]	63	143	253	396	619
Velocidad máx.	[m/s]	0,8	0,8	0,8	0,8	0,8
Longitud de amortiguación	[mm]	5	7	7	10	14
Energía de amortiguación	[Nm]	0,6	1	1,2	3,1	5,8

	Ø del émbolo	2x8	2x12	2x16	2x20	2x25
	Orificio	M5	M5	M5	G 1/8	G 1/8
	Carrera 20	R412019211	-	-	-	-
	30	R412019212	R412019199	R412019183	R412019000	R412019036
	40	R412019213	R412019200	R412019184	R412019001	R412019037
	50	R412019214	R412019201	R412019185	R412019002	R412019038
	80	R412019215	R412019202	R412019186	R412019003	R412019039
	100	-	R412019203	R412019187	R412019004	R412019040
	125	-	-	R412019188	R412019005	R412019041
	150	-	-	R412019189	R412019006	R412019042
	200	-	-	-	R412019007	R412019043

Versión de la base con conexiones de aire detrás y en el lateral
 Las carreras intermedias pueden configurarse.
 Volumen de entrega: incl. anillos de centraje

Los números de material marcados en negrita están disponibles en stock en el almacén central de Alemania. Para información más detallada, véase la cesta de la compra


Catálogo de neumática, PDF online, estado 2016-09-20, © AVENTICS S.à r.l., reservado el derecho a modificaciones

Sidex Suministros, S.L.: Polígono Industrial El Tiro, s/n. 30100 Murcia. Teléfono: 968 306 000, E-mail: info@sidex.es

Cilindro de vástago ▶ Cilindros de guía

Mini cuna, Serie MSC-HG-HM

▶ Ø 8 - 25 mm ▶ de efecto doble ▶ con émbolo magnético ▶ Amortiguación: hidráulica ▶ Easy-2-Combine-compatible ▶ con émbolo doble ▶ Con patín de bolas sobre raíles integrado de alto rendimiento

Peso [kg]	Ø del émbolo	2x8	2x12	2x16	2x20	2x25
	Carrera 20	0,29	-	-	-	-
	30	0,32	0,56	0,76	1,38	2,22
	40	0,34	0,59	0,82	1,45	2,38
	50	0,41	0,67	1,29	1,61	2,64
	80	0,56	0,92	1,37	2,1	3,29
	100	-	0,99	1,94	2,23	3,56
	125	-	-	1,94	3,02	4,75
	150	-	-	2,08	3,36	5,37
	200	-	-	-	4,12	6,46

Producto configurable



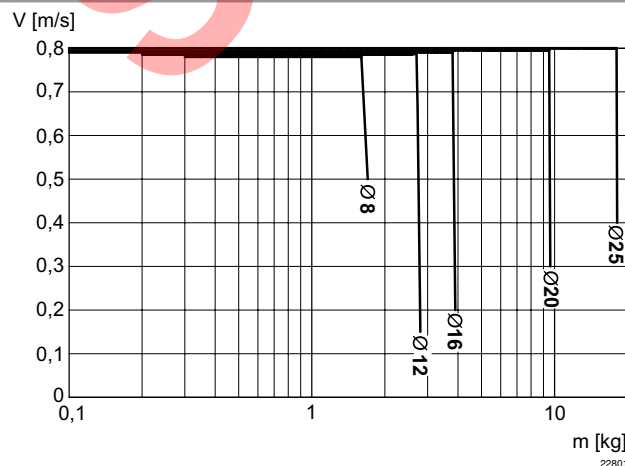
Este producto es configurable. Haga uso de nuestro configurador de Internet en <http://www.aventics.com> o póngase en contacto con el centro de ventas AVENTICS más cercano.

Peso de las piezas móviles [kg]

Ø del émbolo	S=10	S=20	S=30	S=40	S=50	S=80	S=100	S=125	S=150	S=200			
8	0,14	0,14	0,155	0,165	0,195	0,265	-	-	-	-			
12	0,255	0,255	0,26	0,28	0,315	0,403	0,46	-	-	-			
16	0,375	0,375	0,375	0,4	0,45	0,615	0,65	0,725	0,765	-			
20	0,655	0,655	0,655	0,69	0,765	0,985	1,035	1,2	1,29	1,54			
25	1	1	1	1,1	1,225	1,45	1,625	1,885	2,085	2,445			

S = carrera

Masa móvil máxima y mínima



V = velocidad [m/s]
m = masa

Los números de material marcados en negrita están disponibles en stock en el almacén central de Alemania. Para información más detallada, véase la cesta de la compra

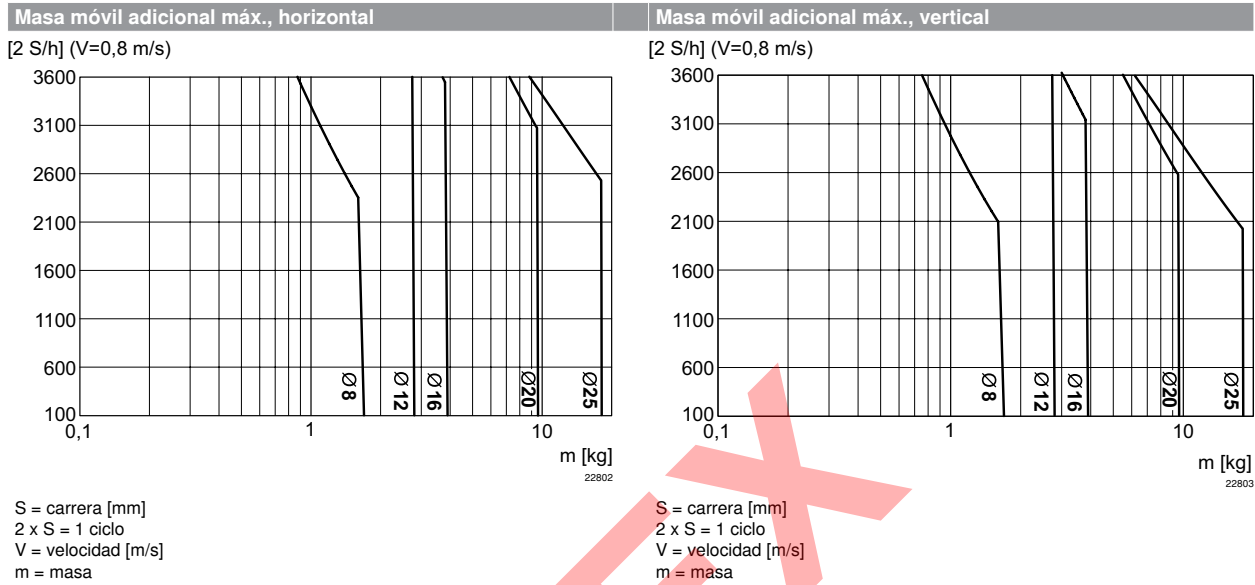
Catálogo de neumática, PDF online, estado 2016-09-20, © AVENTICS S.à r.l., reservado el derecho a modificaciones

Sidex Suministros, S.L.: Polígono Industrial El Tiro, s/n. 30100 Murcia. Teléfono: 968 306 000, E-mail: info@sidex.es

Cilindro de vástago ▶ Cilindros de guía

Mini cuna, Serie MSC-HG-HM

▶ Ø 8 - 25 mm ▶ de efecto doble ▶ con émbolo magnético ▶ Amortiguación: hidráulica ▶ Easy-2-Combine-compatible ▶ con émbolo doble ▶ Con patín de bolas sobre raíles integrado de alto rendimiento

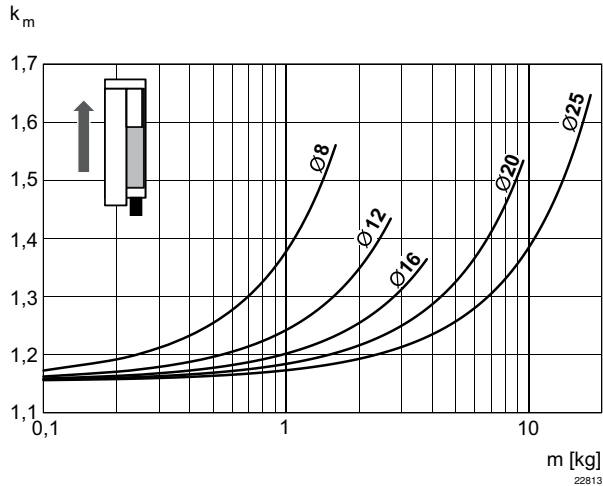


* en retracción
** en extracción
 $V = s/1000 \cdot t \cdot km$
V = velocidad [m/s]
S = carrera [mm]
t = tiempo [s] para una carrera

Mini cuna, Serie MSC-HG-HM

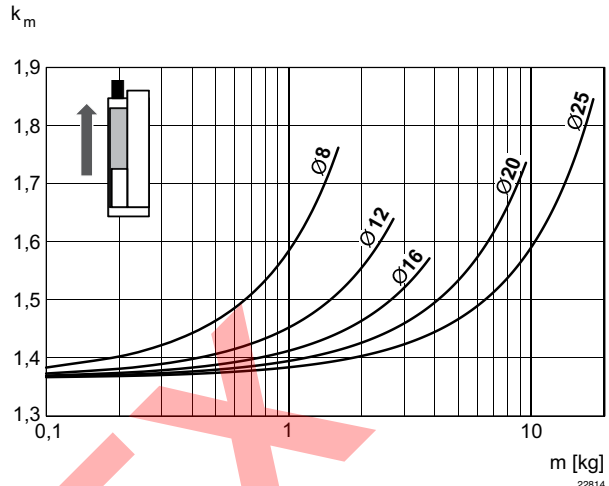
▶ Ø 8 - 25 mm ▶ de efecto doble ▶ con émbolo magnético ▶ Amortiguación: hidráulica ▶ Easy-2-Combine-compatible ▶ con émbolo doble ▶ Con patín de bolas sobre raíles integrado de alto rendimiento

Factor de corrección velocidad necesaria de extracción, vertical, hacia arriba



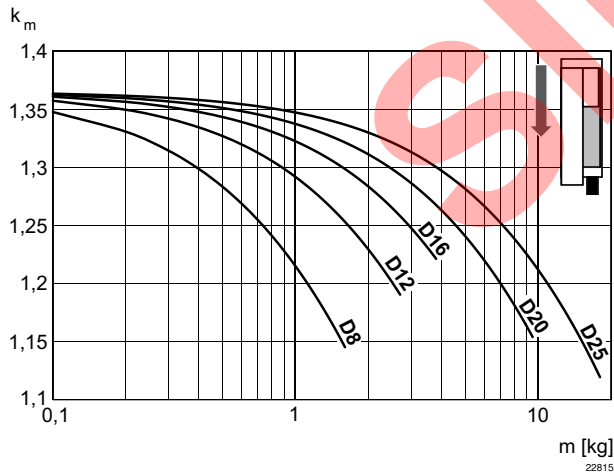
$V = s/1000 \cdot t \cdot km$
 V = velocidad [m/s]
 S = carrera [mm]
 t = tiempo [s] para una carrera
 m = masa

Factor de corrección velocidad necesaria de retracción, vertical, hacia arriba



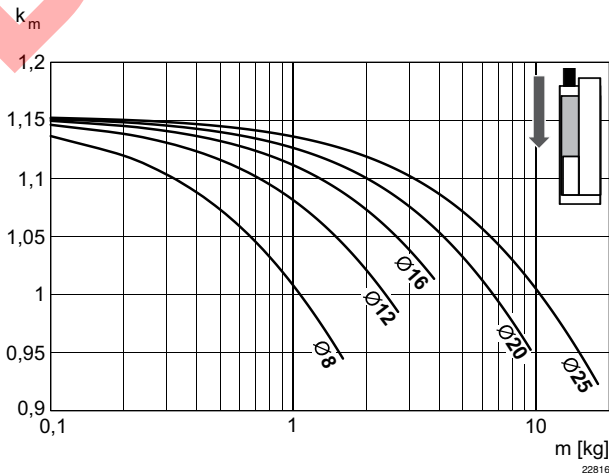
$V = s/1000 \cdot t \cdot km$
 V = velocidad [m/s]
 S = carrera [mm]
 t = tiempo [s] para una carrera
 m = masa

Factor de corrección velocidad necesaria de retracción, vertical, hacia abajo



$V = s/1000 \cdot t \cdot km$
 V = velocidad [m/s]
 S = carrera [mm]
 t = tiempo [s] para una carrera
 m = masa

Factor de corrección velocidad necesaria de extracción, vertical, hacia abajo



$V = s/1000 \cdot t \cdot km$
 V = velocidad [m/s]
 S = carrera [mm]
 t = tiempo [s] para una carrera
 m = masa

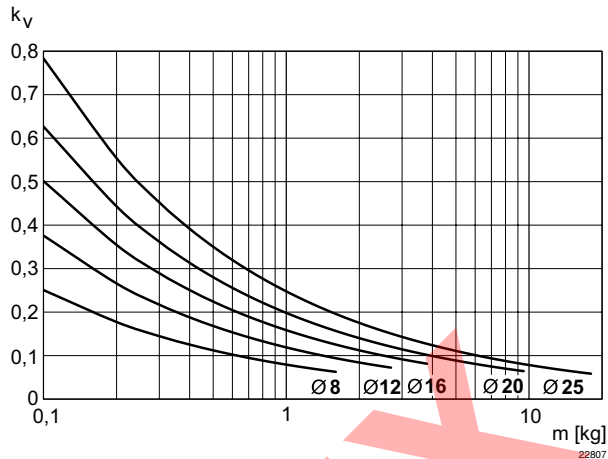
Los números de material marcados en negrita están disponibles en stock en el almacén central de Alemania. Para información más detallada, véase la cesta de la compra
 Catálogo de neumática, PDF online, estado 2016-09-20, © AVENTICS S.à r.l., reservado el derecho a modificaciones

Cilindro de vástago ▶ Cilindros de guía

Mini cuna, Serie MSC-HG-HM

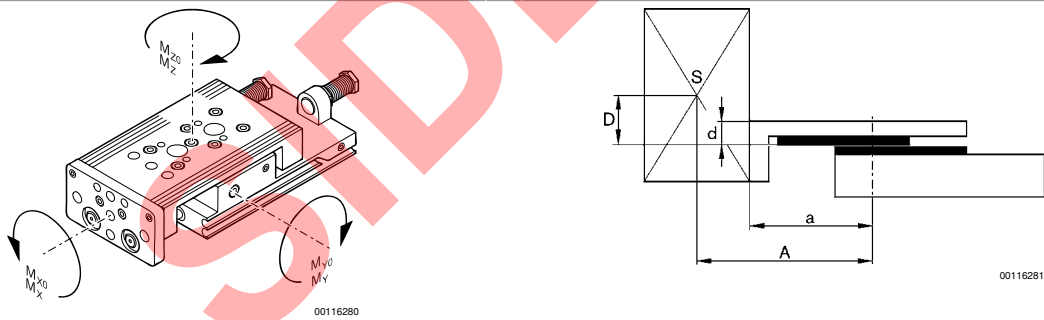
▶ Ø 8 - 25 mm ▶ de efecto doble ▶ con émbolo magnético ▶ Amortiguación: hidráulica ▶ Easy-2-Combine-compatible ▶ con émbolo doble ▶ Con patín de bolas sobre raíles integrado de alto rendimiento

Velocidad de extracción máx.



$V = \sqrt{s \cdot kv}$
 V = velocidad [m/s]
 S = carrera [mm]
 m = masa

Capacidad de carga factor de corrección (a, d)



M = par de giro máx. admisible

Ø del émbolo	S	a [mm] 1)	d [mm] 2)	Mx0 3)	My0 3)	Mz0 3)	Mx 4)	My 4)	Mz 4)
8	20	50	14	7	7	7	1,1	1,9	1,9
8	30	60	14	7	7	7	1,1	1,9	1,9
8	40	70	14	7	7	7	1,1	1,9	1,9
8	50	80	14	9	13	13	1,3	2,9	2,9
8	80	125	14	13	25	25	1,3	3,8	3,8
12	30	64,5	16	20	14	14	4,2	4,4	4,4
12	40	74,5	16	20	14	14	4,2	4,4	4,4
12	50	84,5	16	23	19	19	4,6	5,6	5,6
12	80	125	16	33	32	32	5,2	8,2	8,2
12	100	145	16	33	32	32	5,2	8,2	8,2
16	30	65,5	15	35	25	25	6,5	6,6	6,6

S = carrera
 1) factor de corrección (a)
 2) Factor de corrección (b)
 3) par estático M [Nm]
 4) par dinámico M [Nm]

Los números de material marcados en negrita están disponibles en stock en el almacén central de Alemania. Para información más detallada, véase la cesta de la compra

Catálogo de neumática, PDF online, estado 2016-09-20, © AVENTICS S.à r.l., reservado el derecho a modificaciones

Sidex Suministros, S.L.: Polígono Industrial El Tiro, s/n. 30100 Murcia. Teléfono: 968 306 000, E-mail: info@sidex.es

Mini cuna, Serie MSC-HG-HM

▶ Ø 8 - 25 mm ▶ de efecto doble ▶ con émbolo magnético ▶ Amortiguación: hidráulica ▶ Easy-2-Combine-compatible ▶ con émbolo doble ▶ Con patín de bolas sobre raíles integrado de alto rendimiento

Ø del émbolo	S	a [mm] 1)	d [mm] 2)	Mx0 3)	My0 3)	Mz0 3)	Mx 4)	My 4)	Mz 4)				
16	40	75,5	15	35	25	25	6,5	6,6	6,6				
16	50	85,5	15	38	29	29	7	7,6	7,6				
16	80	126	15	74	58	58	8,7	12,8	12,8				
16	100	146	15	74	58	58	8,7	12,8	12,8				
16	125	198,5	15	88	118	118	15,2	31,2	31,2				
16	150	223,5	15	88	119	119	15,2	31,2	31,2				
20	30	70,5	20	87	57	57	9,6	12	12				
20	40	80,5	20	87	57	57	9,6	12	12				
20	50	90,5	20	93	65	65	10	13,3	13,3				
20	80	130,5	20	116	99	99	11,7	19	19				
20	100	150,5	20	116	99	99	11,7	19	19				
20	125	201	20	126	136	136	19	40,6	40,6				
20	150	233,5	20	126	152	152	19	45,4	45,4				
20	200	296	20	126	179	179	19	53,4	53,4				
25	30	77,5	24	100	90	90	22,9	19,5	19,5				
25	40	87,5	24	100	90	90	22,9	19,5	19,5				
25	50	96,5	24	100	90	90	15,3	13	13				
25	80	137	24	110	129	129	18,8	20,8	20,8				
25	100	157	24	110	129	129	18,8	20,8	20,8				
25	125	201	24	145	180	180	20,4	44,1	44,1				
25	150	236,5	24	145	201	201	20,4	49,2	49,2				
25	200	299	24	145	236	236	20,4	57,8	57,8				

S = carrera

1) factor de corrección (a)

2) Factor de corrección (b)

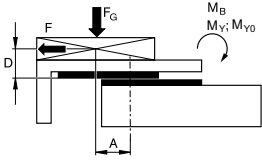
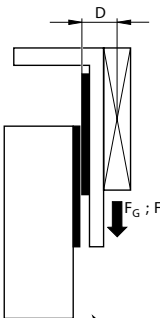
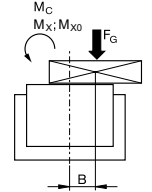
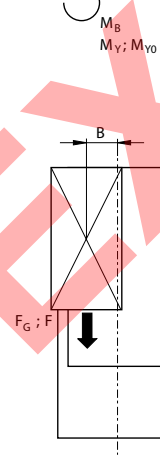
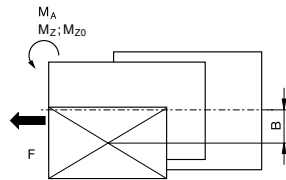
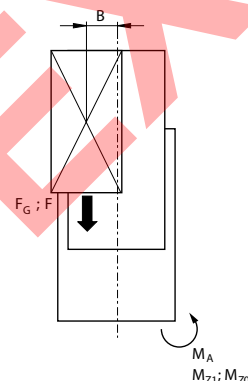
3) par estático M [Nm]

4) par dinámico M [Nm]

Cilindro de vástago ▶ Cilindros de guía

Mini cuna, Serie MSC-HG-HM

▶ Ø 8 - 25 mm ▶ de efecto doble ▶ con émbolo magnético ▶ Amortiguación: hidráulica ▶ Easy-2-Combine-compatible ▶ con émbolo doble ▶ Con patín de bolas sobre raíles integrado de alto rendimiento

horizontal	vertical								
 <table border="1" data-bbox="502 414 774 500"> <tr> <td>stat.</td> <td>$M_{B0} = F_G \cdot A + F \cdot D$</td> </tr> <tr> <td>dyn.</td> <td>$M_B = F_G \cdot A$</td> </tr> </table>	stat.	$M_{B0} = F_G \cdot A + F \cdot D$	dyn.	$M_B = F_G \cdot A$	 <table border="1" data-bbox="1093 393 1420 500"> <tr> <td>stat.</td> <td>$M_{B0} = (F_G + F) \cdot D$</td> </tr> <tr> <td>dyn.</td> <td>$M_B = F_G \cdot D$</td> </tr> </table>	stat.	$M_{B0} = (F_G + F) \cdot D$	dyn.	$M_B = F_G \cdot D$
stat.	$M_{B0} = F_G \cdot A + F \cdot D$								
dyn.	$M_B = F_G \cdot A$								
stat.	$M_{B0} = (F_G + F) \cdot D$								
dyn.	$M_B = F_G \cdot D$								
 <table border="1" data-bbox="502 670 694 755"> <tr> <td>stat.</td> <td>$M_{C0} = F_G \cdot B$</td> </tr> <tr> <td>dyn.</td> <td>$M_C = F_G \cdot B$</td> </tr> </table>	stat.	$M_{C0} = F_G \cdot B$	dyn.	$M_C = F_G \cdot B$	 <table border="1" data-bbox="1093 840 1420 946"> <tr> <td>stat.</td> <td>$M_{A0} = (F_G + F) \cdot B$</td> </tr> <tr> <td>dyn.</td> <td>$M_A = F_G \cdot B$</td> </tr> </table>	stat.	$M_{A0} = (F_G + F) \cdot B$	dyn.	$M_A = F_G \cdot B$
stat.	$M_{C0} = F_G \cdot B$								
dyn.	$M_C = F_G \cdot B$								
stat.	$M_{A0} = (F_G + F) \cdot B$								
dyn.	$M_A = F_G \cdot B$								
 <table border="1" data-bbox="502 936 694 1021"> <tr> <td>stat.</td> <td>$M_{A0} = F \cdot B$</td> </tr> <tr> <td>dyn.</td> <td>$M_A = 0$</td> </tr> </table>	stat.	$M_{A0} = F \cdot B$	dyn.	$M_A = 0$	 <table border="1" data-bbox="1093 840 1420 946"> <tr> <td>stat.</td> <td>$M_{A0} = (F_G + F) \cdot B$</td> </tr> <tr> <td>dyn.</td> <td>$M_A = F_G \cdot B$</td> </tr> </table>	stat.	$M_{A0} = (F_G + F) \cdot B$	dyn.	$M_A = F_G \cdot B$
stat.	$M_{A0} = F \cdot B$								
dyn.	$M_A = 0$								
stat.	$M_{A0} = (F_G + F) \cdot B$								
dyn.	$M_A = F_G \cdot B$								
<table border="1" data-bbox="271 1095 582 1212"> <tr> <td>dyn.</td> <td>$\frac{M_A}{M_1} + \frac{M_B}{M_2} + \frac{M_C}{M_3} \leq 1$</td> </tr> <tr> <td>stat.</td> <td>$\frac{M_{A0}}{M_{Z0}} + \frac{M_{B0}}{M_{Y0}} + \frac{M_{C0}}{M_{X0}} \leq 1$</td> </tr> </table>	dyn.	$\frac{M_A}{M_1} + \frac{M_B}{M_2} + \frac{M_C}{M_3} \leq 1$	stat.	$\frac{M_{A0}}{M_{Z0}} + \frac{M_{B0}}{M_{Y0}} + \frac{M_{C0}}{M_{X0}} \leq 1$	<table border="1" data-bbox="869 1255 1236 1383"> <tr> <td>dyn.</td> <td>$\frac{M_A}{M_1} + \frac{M_B}{M_2} \leq 1$</td> </tr> <tr> <td>stat.</td> <td>$\frac{M_{A0}}{M_{Z0}} + \frac{M_{B0}}{M_{Y0}} \leq 1$</td> </tr> </table>	dyn.	$\frac{M_A}{M_1} + \frac{M_B}{M_2} \leq 1$	stat.	$\frac{M_{A0}}{M_{Z0}} + \frac{M_{B0}}{M_{Y0}} \leq 1$
dyn.	$\frac{M_A}{M_1} + \frac{M_B}{M_2} + \frac{M_C}{M_3} \leq 1$								
stat.	$\frac{M_{A0}}{M_{Z0}} + \frac{M_{B0}}{M_{Y0}} + \frac{M_{C0}}{M_{X0}} \leq 1$								
dyn.	$\frac{M_A}{M_1} + \frac{M_B}{M_2} \leq 1$								
stat.	$\frac{M_{A0}}{M_{Z0}} + \frac{M_{B0}}{M_{Y0}} \leq 1$								

$F = m \cdot a$
 $FG = m \cdot g$
 $a = 1250 \cdot V^2 / H$

F = fuerza de retardo [N]
 FG = fuerza de peso [N]
 m = masa de carga [kg]
 a = retardo [m/s²]
 g = aceleración de la gravedad 9,81 [m/s²]
 V = velocidad
 H = longitud de carrera de amortiguador [mm]

Los números de material marcados en negrita están disponibles en stock en el almacén central de Alemania. Para información más detallada, véase la cesta de la compra

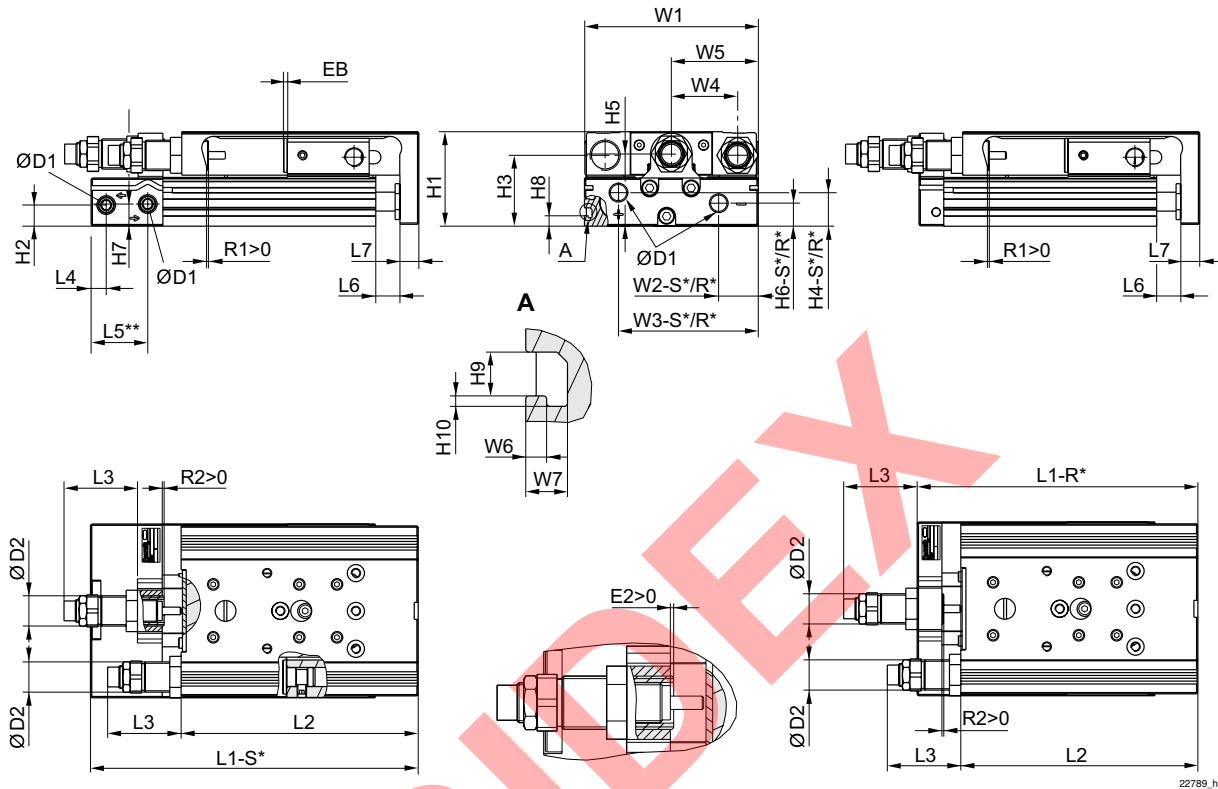
Catálogo de neumática, PDF online, estado 2016-09-20, © AVENTICS S.à r.l., reservado el derecho a modificaciones

Sidex Suministros, S.L: Polígono Industrial El Tiro, s/n. 30100 Murcia. Teléfono: 968 306 000, E-mail: info@sidex.es

Mini cuna, Serie MSC-HG-HM

▶ Ø 8 - 25 mm ▶ de efecto doble ▶ con émbolo magnético ▶ Amortiguación: hidráulica ▶ Easy-2-Combine-compatible ▶ con émbolo doble ▶ Con patín de bolas sobre raíles integrado de alto rendimiento

Dimensiones



R*: versión de la base con conexiones de aire solo detrás
 S*: versión de la base con conexiones de aire detrás y en el lateral
 ** Ø 8 tiene otra superficie de referencia.

22789_h

Ø del émbolo	Ø D1	Ø D2	H1	H2	H3	H4-R	H4-S	H5	H6-R	H6-S	H7	H8	H9
8	M5	M10x1	28	9,6	20,5	-	7,5	19,5	-	5,5	18	-	-
12	M5	M12x1	34	5,7	25	11,2	11,2	24,5	5,7	5,7	8,3	-	-
16	M5	M12x1	40	7,2	29	12,2	12,2	31	7,7	7,7	11,2	-	-
20	G 1/8	M16x1,5	50	11,2	37,5	17,3	17,3	38,2	11,7	12,2	11,7	5,5	4,2
25	G 1/8	M18x1,5	60	14,2	44	15,5	22,9	46,5	13,2	21,7	16,2	6,9	5,2

Ø del émbolo	H10	L3 1)	L4	L5 2)	L6	L7	R2	W1	W2-R	W2-S	W3-R	W3-S	W4
8	-	31	9,8	-	1,9	6	4,1	50,2	-	19,3	-	30,5	18
12	-	46,7	7,2	22,5	2	8	12	66	28,8	28,8	53	53	24,5
16	-	44,9	6,5	17,7	2	10	10,4	76	31	31	60,5	60,5	30
20	1	48,9	8	30	2,1	10	14	92	10	21	74	74	35
25	1,5	67,7	9	31	2,1	12	16,2	112	11	14	92	92	44

Ø del émbolo	W5	W6	W7
8	W1/2	-	-
12	W1/2	-	-

S = carrera

1) máx.

2) Ø 8 tiene otra superficie de referencia.

R2 = gama de ajuste de carrera para el retorno

Los números de material marcados en negrita están disponibles en stock en el almacén central de Alemania. Para información más detallada, véase la cesta de la compra

Catálogo de neumática, PDF online, estado 2016-09-20, © AVENTICS S.à r.l., reservado el derecho a modificaciones

Sidex Suministros, S.L.: Polígono Industrial El Tiro, s/n. 30100 Murcia. Teléfono: 968 306 000, E-mail: info@sidex.es

Cilindro de vástago ▶ Cilindros de guía

Mini cuna, Serie MSC-HG-HM

▶ Ø 8 - 25 mm ▶ de efecto doble ▶ con émbolo magnético ▶ Amortiguación: hidráulica ▶ Easy-2-Combine-compatible ▶ con émbolo doble ▶ Con patín de bolas sobre raíles integrado de alto rendimiento

Ø del émbolo	W5	W6	W7										
16	W1/2	-	-										
20	W1/2	2	4										
25	W1/2	2,5	4,8										

S = carrera
 1) máx.
 2) Ø 8 tiene otra superficie de referencia.
 R2 = gama de ajuste de carrera para el retorno

Medidas en función de la carrera

Ø del émbolo	S=10 EB	S=20 EB	S=30 EB	S=40 EB	S=50 EB	S=80 EB	S=100 EB	S=125 EB	S=150 EB	S=200 EB	S=10 L1-R	S=20 L1-R	S=30 L1-R
8	12	2	2	2	2	2	-	-	-	-	-	-	-
12	22	12	2	2	2	2	2	2	2	2	99,3	99,3	99,3
16	22	12	2	2	2	2	2	2	2	2	101,8	101,8	101,8
20	22	12	2	2	2	2	2	2	2	2	112,9	112,9	112,9
25	22	12	2	2	2	2	2	2	2	2	126,1	126,1	126,1

Ø del émbolo	S=40 L1-R	S=50 L1-R	S=80 L1-R	S=100 L1-R	S=125 L1-R	S=150 L1-R	S=200 L1-R	S=10 L1-S	S=20 L1-S	S=30 L1-S	S=40 L1-S	S=50 L1-S	S=80 L1-S
8	-	-	-	-	-	-	-	80,7	80,7	90,7	100,7	120,7	170,7
12	109,3	124,3	170,3	190,3	-	-	-	116,2	116,2	116,2	126,2	141,2	187,2
16	111,8	126,8	172,8	192,8	281,3	306,3	-	112,7	112,7	112,7	122,7	137,7	183,7
20	122,9	137,9	182,9	202,9	287,4	327,4	402,4	137,8	137,8	137,8	147,8	162,8	207,8
25	136,1	149,1	195,1	215,1	292,1	332,1	407,1	149,8	149,8	149,8	159,8	172,8	218,8

Ø del émbolo	S=100 L1-S	S=125 L1-S	S=150 L1-S	S=200 L1-S	S=10 L2	S=20 L2	S=30 L2	S=40 L2	S=50 L2	S=80 L2	S=100 L2	S=125 L2	S=150 L2
8	-	-	-	-	73,5	73,5	83,5	93,5	113,5	163,5	-	-	-
12	207,2	-	-	-	88,8	88,8	88,8	98,8	113,8	159,8	179,8	-	-
16	203,7	292,2	317,2	-	90,4	90,4	90,4	100,4	115,4	161,4	181,4	269,9	294,9
20	227,8	312,3	352,3	427,3	100,5	100,5	100,5	110,5	125,5	170,5	190,5	275	315
25	238,8	315,8	355,8	430,8	111,5	111,5	111,5	121,5	134,5	180,5	200,5	277,5	317,5

Ø del émbolo	S=200 L2	S=10 R1 1)	S=20 R1 1)	S=30 R1 1)	S=40 R1 1)	S=50 R1 1)	S=80 R1 1)	S=100 R1 1)	S=125 R1 1)	S=150 R1 1)	S=200 R1 1)		
8	-	4,2	4,2	4,2	4,2	4,2	4,2	-	-	-	-		
12	-	5,7	5,7	5,7	5,7	5,7	5,7	5,7	-	-	-		
16	-	8,7	8,7	8,7	8,7	8,7	8,7	8,7	8,7	8,7	-		
20	390	12,4	12,4	12,4	12,4	12,4	12,4	12,4	12,4	12,4	12,4		
25	392,5	11,5	11,5	11,5	11,5	10,5	11,5	11,5	11,5	11,5	11,5		

S = carrera
 1) máx.
 R1 = gama de ajuste de carrera para el avance

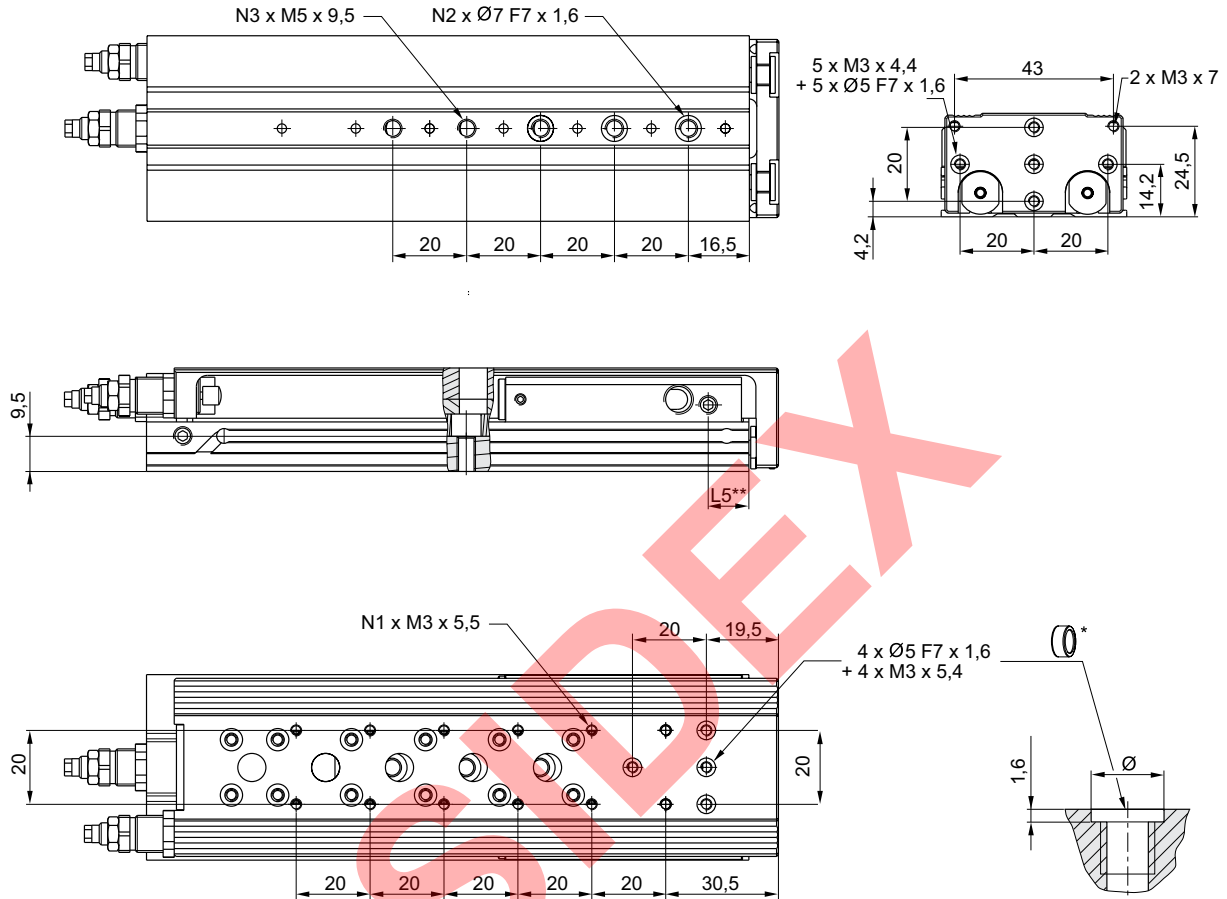
Los números de material marcados en negrita están disponibles en stock en el almacén central de Alemania. Para información más detallada, véase la cesta de la compra

Catálogo de neumática, PDF online, estado 2016-09-20, © AVENTICS S.à r.l., reservado el derecho a modificaciones

Mini cuna, Serie MSC-HG-HM

▶ Ø 8 - 25 mm ▶ de efecto doble ▶ con émbolo magnético ▶ Amortiguación: hidráulica ▶ Easy-2-Combine-compatible ▶ con émbolo doble ▶ Con patín de bolas sobre raíles integrado de alto rendimiento

MSC-08



* = anillos de centrado

** Ø 8 tiene otra superficie de referencia.

Ø del émbolo	S	N1	N2	N3	L5								
8	20	4	2	2	11								
8	30	4	2	2	11								
8	40	6	2	2	11								
8	50	8	3	3	11								
8	80	12	3	5	11								

S = carrera

Los números de material marcados en negrita están disponibles en stock en el almacén central de Alemania. Para información más detallada, véase la cesta de la compra

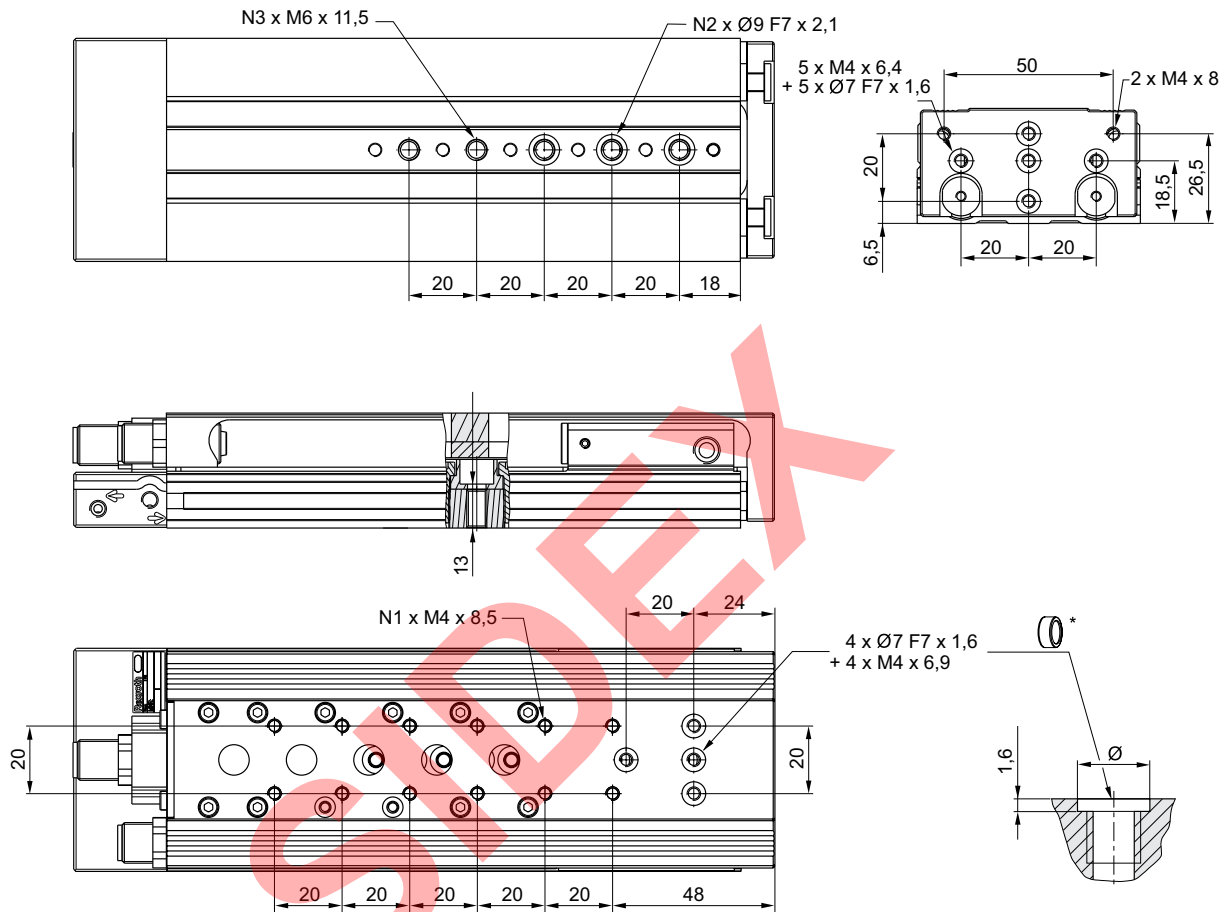
Catálogo de neumática, PDF online, estado 2016-09-20, © AVENTICS S.à r.l., reservado el derecho a modificaciones

Sidex Suministros, S.L.: Polígono Industrial El Tiro, s/n. 30100 Murcia. Teléfono: 968 306 000, E-mail: info@sidex.es

Cilindro de vástago ▶ Cilindros de guía

Mini cuna, Serie MSC-HG-HM

▶ Ø 8 - 25 mm ▶ de efecto doble ▶ con émbolo magnético ▶ Amortiguación: hidráulica ▶ Easy-2-Combine-compatible ▶ con émbolo doble ▶ Con patín de bolas sobre raíles integrado de alto rendimiento

MSC-12


* = anillos de centrado

22791

Ø del émbolo	S	N1	N2	N3									
12	30	4	2	2									
12	40	4	2	2									
12	50	6	3	3									
12	80	10	3	5									
12	100	12	3	5									

S = carrera

Los números de material marcados en negrita están disponibles en stock en el almacén central de Alemania. Para información más detallada, véase la cesta de la compra

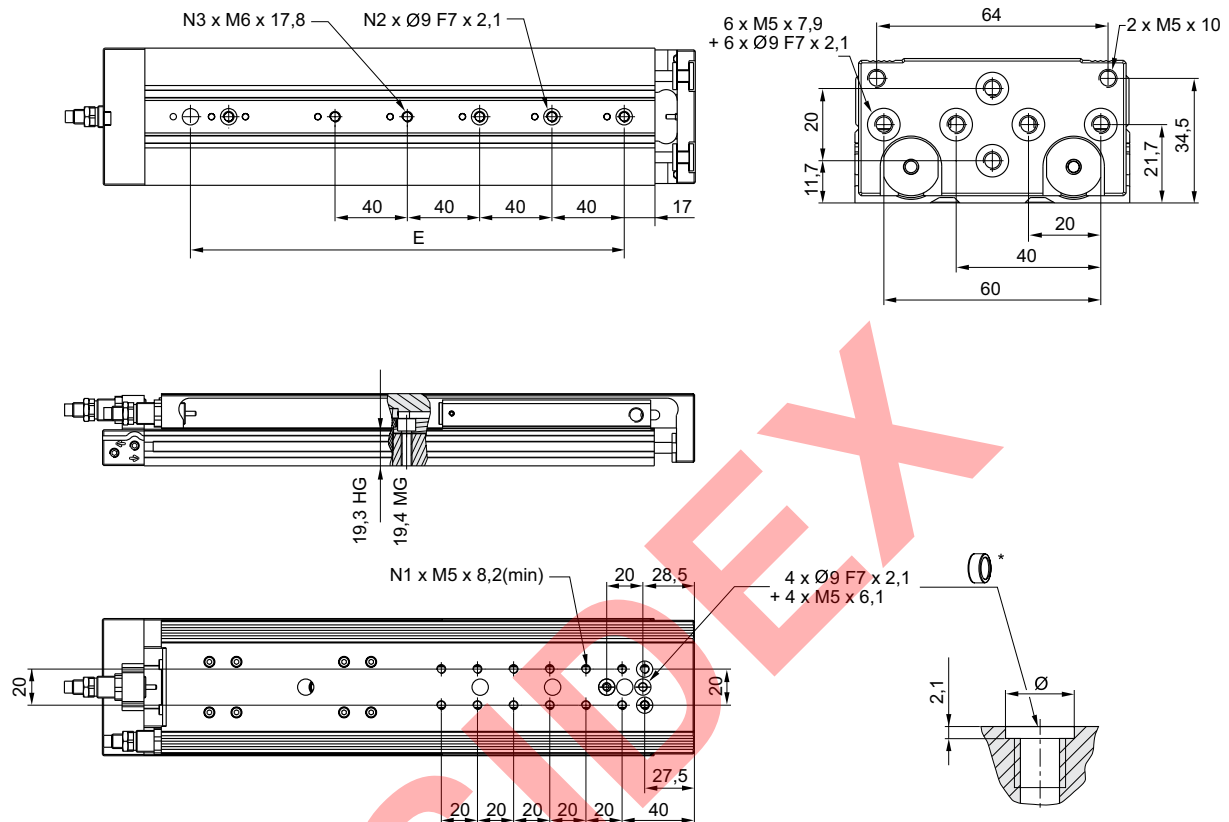
Catálogo de neumática, PDF online, estado 2016-09-20, © AVENTICS S.à r.l., reservado el derecho a modificaciones

Sidex Suministros, S.L.: Polígono Industrial El Tiro, s/n. 30100 Murcia. Teléfono: 968 306 000, E-mail: info@sidex.es

Mini cuna, Serie MSC-HG-HM

▶ Ø 8 - 25 mm ▶ de efecto doble ▶ con émbolo magnético ▶ Amortiguación: hidráulica ▶ Easy-2-Combine-compatible ▶ con émbolo doble ▶ Con patín de bolas sobre raíles integrado de alto rendimiento

MSC-16



* = anillos de centrado

22792

Ø del émbolo	S	E	N1	N2	N3									
16	30	-	4	2	2									
16	40	-	4	2	2									
16	50	-	6	2	2									
16	80	-	6	3	3									
16	100	-	8	3	3									
16	125	200	12	4	5									
16	150	240	12	4	5									

S = carrera

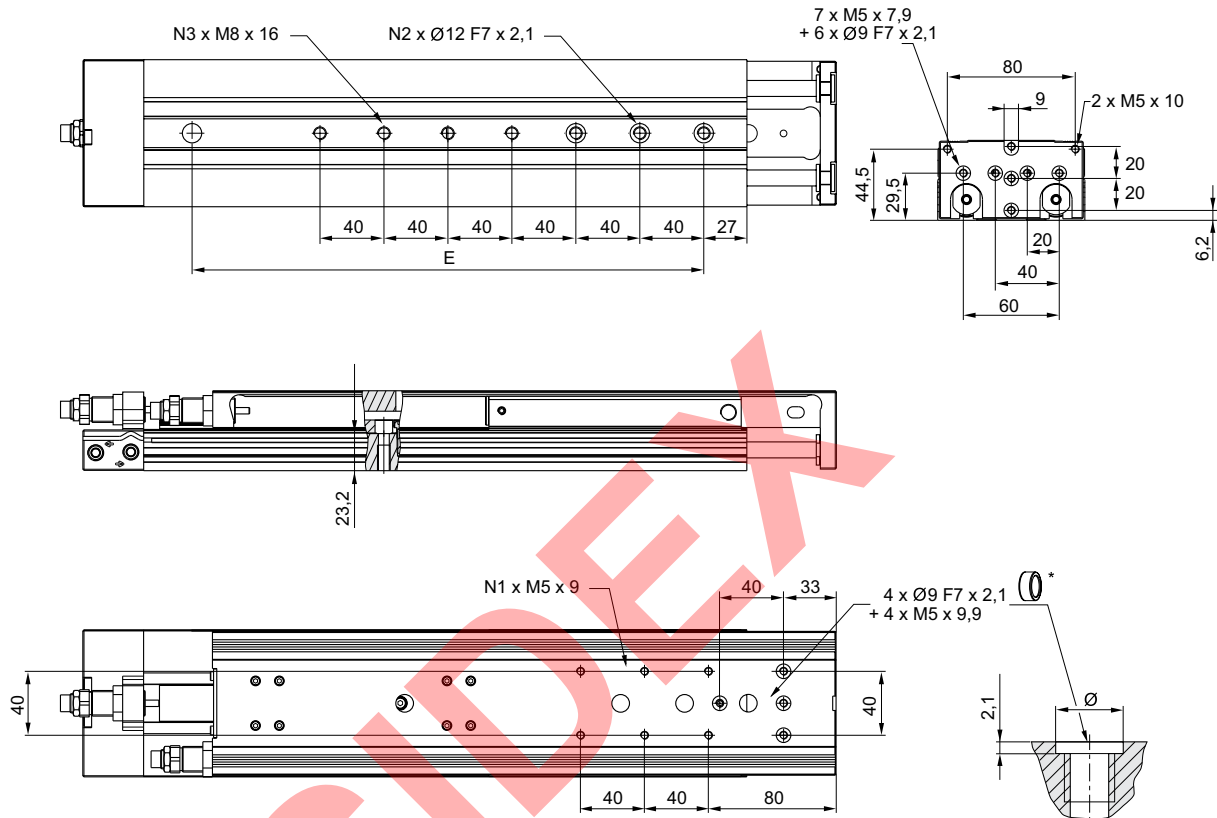
Los números de material marcados en negrita están disponibles en stock en el almacén central de Alemania. Para información más detallada, véase la cesta de la compra
 Catálogo de neumática, PDF online, estado 2016-09-20, © AVENTICS S.à r.l., reservado el derecho a modificaciones

Sidex Suministros, S.L: Polígono Industrial El Tiro, s/n. 30100 Murcia. Teléfono: 968 306 000, E-mail: info@sidex.es

Cilindro de vástago ▶ Cilindros de guía

Mini cuna, Serie MSC-HG-HM

▶ Ø 8 - 25 mm ▶ de efecto doble ▶ con émbolo magnético ▶ Amortiguación: hidráulica ▶ Easy-2-Combine-compatible ▶ con émbolo doble ▶ Con patín de bolas sobre raíles integrado de alto rendimiento

MSC-20


* = anillos de centrado

22793

Ø del émbolo	S	E	N1	N2	N3									
20	30	-	2	2	2									
20	40	-	2	2	2									
20	50	-	2	2	2									
20	80	-	4	3	3									
20	100	-	4	3	3									
20	125	200	6	4	5									
20	150	240	6	4	5									
20	200	320	6	4	7									

S = carrera

Los números de material marcados en negrita están disponibles en stock en el almacén central de Alemania. Para información más detallada, véase la cesta de la compra

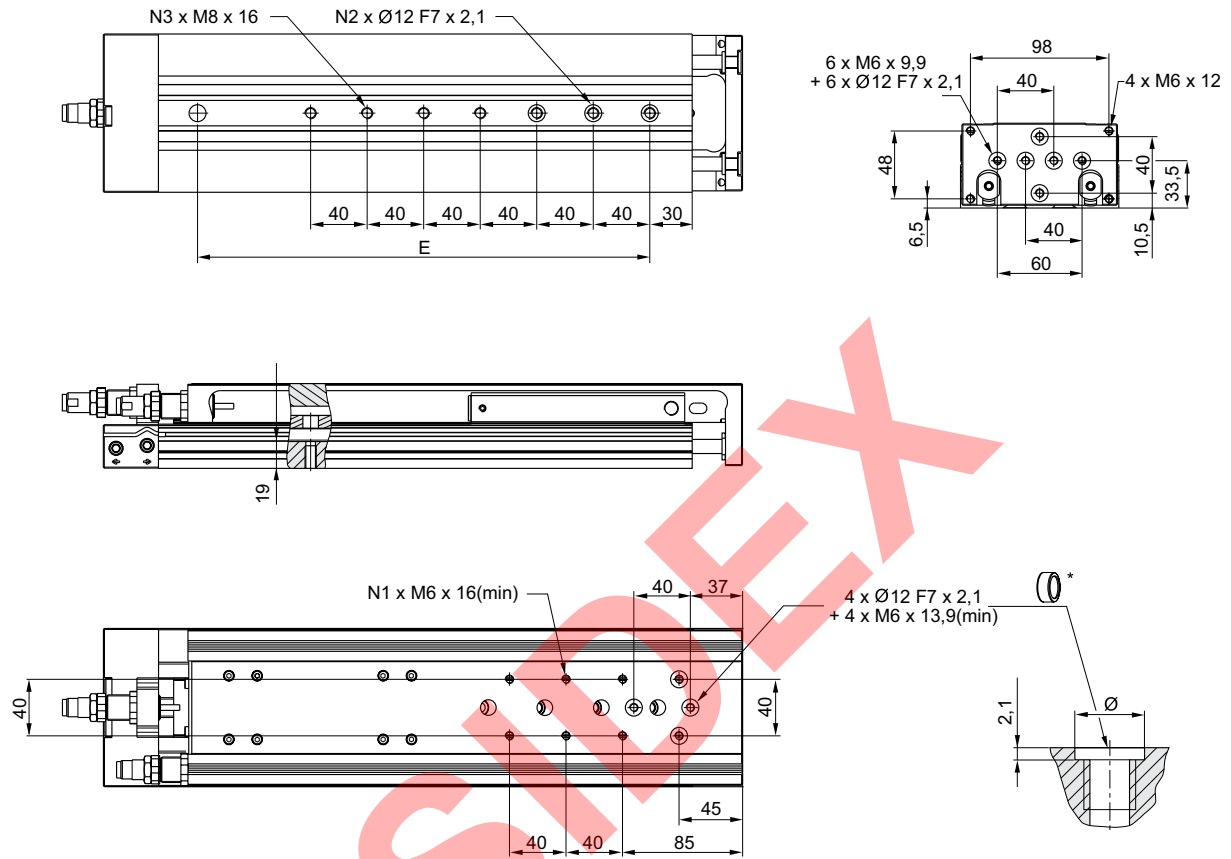
Catálogo de neumática, PDF online, estado 2016-09-20, © AVENTICS S.à r.l., reservado el derecho a modificaciones

Sidex Suministros, S.L.: Polígono Industrial El Tiro, s/n. 30100 Murcia. Teléfono: 968 306 000, E-mail: info@sidex.es

Mini cuna, Serie MSC-HG-HM

▶ Ø 8 - 25 mm ▶ de efecto doble ▶ con émbolo magnético ▶ Amortiguación: hidráulica ▶ Easy-2-Combine-compatible ▶ con émbolo doble ▶ Con patín de bolas sobre raíles integrado de alto rendimiento

MSC-25



* = anillos de centrado

22794

Ø del émbolo	S	E	N1	N2	N3								
25	30	-	2	2	2								
25	40	-	2	2	2								
25	50	-	4	2	2								
25	80	-	4	3	3								
25	100	-	4	3	3								
25	125	200	4	4	5								
25	150	240	6	4	5								
25	200	320	6	4	7								

S = carrera

Los números de material marcados en negrita están disponibles en stock en el almacén central de Alemania. Para información más detallada, véase la cesta de la compra
 Catálogo de neumática, PDF online, estado 2016-09-20, © AVENTICS S.à r.l., reservado el derecho a modificaciones

Sidex Suministros, S.L.: Polígono Industrial El Tiro, s/n. 30100 Murcia. Teléfono: 968 306 000, E-mail: info@sidex.es

Cilindro de vástago ▶ Cilindros de guía

Mini cuna, Serie MSC-MG-EE

▶ Ø 8 - 25 mm ▶ de efecto doble ▶ con émbolo magnético ▶ Amortiguación: elástico ▶ Easy-2-Combine-compatible ▶ con émbolo doble ▶ Con patin de bolas sobre raíles integrado de rendimiento medio



22245

Temperatura ambiente mín./máx.	+0 °C / +60 °C
Fluido	Aire comprimido
Tamaño de partículas máx.	5 µm
Contenido de aceite del aire comprimido	0 mg/m³ - 1 mg/m³
Presión para determinar las fuerzas de émbolo	6,3 bar
Precisión de repetición	0,3 mm

Materiales:	
Carcasa	Aluminio, anodizado
Vástago	Acero inoxidable
Placa frontal	Aluminio anodizado
Junta	Poliuretano
Mesa de guía	Aluminio, anodizado
Riel de guía	Acero, templado
Anillos de centraje	Acero inoxidable

Observaciones técnicas

- El punto de condensación de presión se debe situar como mínimo 15 °C por debajo de la temperatura ambiental y del medio, y debe ser como máx. de 3 °C.
- El contenido de aceite del aire comprimido debe permanecer constante durante toda la vida útil.
- Utilice sólo aceites permitidos por AVENTICS, véase capítulo "Información técnica".
- Precisión de repetición después de 100 carreras consecutivas: 0,3 mm

Ø del émbolo	[mm]	2x8	2x12	2x16	2x20	2x25
Orificio		M5	M5	M5	G 1/8	G 1/8
Presión de funcionamiento mín/máx	[bar]	1,5 / 10	1 / 10	1 / 10	1 / 10	1 / 10
Fuerza de émbolo durante retracción, teórica	[N]	48	107	218	297	520
Fuerza de émbolo durante extracción, teórica	[N]	63	143	253	396	619
Velocidad máx.	[m/s]	0,8	0,8	0,8	0,8	0,8
Longitud de amortiguación	[mm]	0,3	0,75	1	1,2	1,6
Energía de amortiguación	[Nm]	0,06	0,3	0,3	0,4	0,5

	Ø del émbolo	2x8	2x12	2x16	2x20	2x25
	Orificio	M5	M5	M5	G 1/8	G 1/8
	Carrera 10	R480640120	R480640126	R480640133	R480640140	R480640147
	20	R480640121	R480640127	R480640134	R480640141	R480640148
	30	R480640122	R480640128	R480640135	R480640142	R480640149
	40	R480640123	R480640129	R480640136	R480640143	R480640150
	50	R480640124	R480640130	R480640137	R480640144	R480640151
	80	R480640125	R480640131	R480640138	R480640145	R480640152
	100	-	R480640132	R480640139	R480640146	R480640153

Versión de la base con conexiones de aire detrás y en el lateral
 Las carreras intermedias pueden configurarse.
 Volumen de entrega: incl. anillos de centraje

Los números de material marcados en negrita están disponibles en stock en el almacén central de Alemania. Para información más detallada, véase la cesta de la compra


Catálogo de neumática, PDF online, estado 2016-09-20, © AVENTICS S.à r.l., reservado el derecho a modificaciones

Sidex Suministros, S.L.: Polígono Industrial El Tiro, s/n. 30100 Murcia. Teléfono: 968 306 000, E-mail: info@sidex.es

Cilindro de vástago ▶ Cilindros de guía

Mini cuna, Serie MSC-MG-EE

▶ Ø 8 - 25 mm ▶ de efecto doble ▶ con émbolo magnético ▶ Amortiguación: elástico ▶ Easy-2-Combine-compatible ▶ con émbolo doble ▶ Con patín de bolas sobre raíles integrado de rendimiento medio

Peso [kg]	Ø del émbolo	2x8	2x12	2x16	2x20	2x25
	Carrera 10	0,37	0,62	0,81	1,36	2,5
	20	0,36	0,61	0,79	1,42	2,46
	30	0,35	0,6	0,76	1,38	2,42
	40	0,34	0,59	0,82	1,45	2,38
	50	0,41	0,67	1,29	1,61	2,64
	80	0,56	0,92	1,37	2,1	3,29
	100	-	0,99	1,94	2,23	3,56

Producto configurable



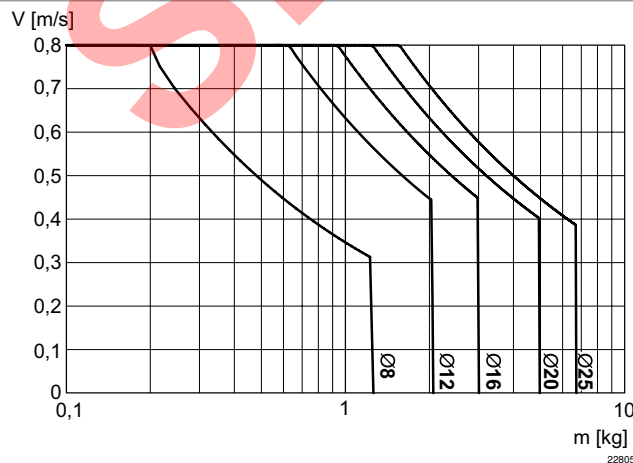
Este producto es configurable. Haga uso de nuestro configurador de Internet en <http://www.aventics.com> o póngase en contacto con el centro de ventas AVENTICS más cercano.

Peso de las piezas móviles [kg]

Ø del émbolo	S=10	S=20	S=30	S=40	S=50	S=80	S=100	S=125	S=150	S=200			
8	0,165	0,165	0,165	0,165	0,195	0,265	-	-	-	-			
12	0,28	0,28	0,28	0,28	0,315	0,403	0,46	-	-	-			
16	0,375	0,375	0,375	0,4	0,45	0,615	0,65	0,725	0,765	-			
20	0,655	0,655	0,655	0,69	0,765	0,985	1,035	1,2	1,29	1,54			
25	1,1	1,1	1,1	1,1	1,225	1,45	1,625	1,885	2,085	2,445			

S = carrera

Masa móvil máxima



V = velocidad [m/s]
m = masa

Los números de material marcados en negrita están disponibles en stock en el almacén central de Alemania. Para información más detallada, véase la cesta de la compra

Catálogo de neumática, PDF online, estado 2016-09-20, © AVENTICS S.à r.l., reservado el derecho a modificaciones

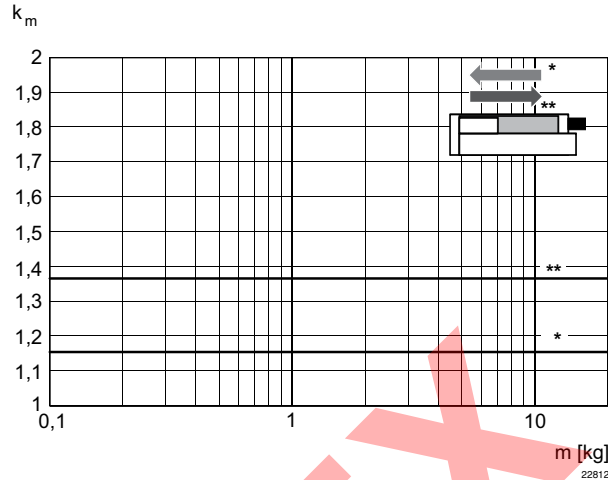
Sidex Suministros, S.L.: Polígono Industrial El Tiro, s/n. 30100 Murcia. Teléfono: 968 306 000, E-mail: info@sidex.es

Cilindro de vástago ▶ Cilindros de guía

Mini cuna, Serie MSC-MG-EE

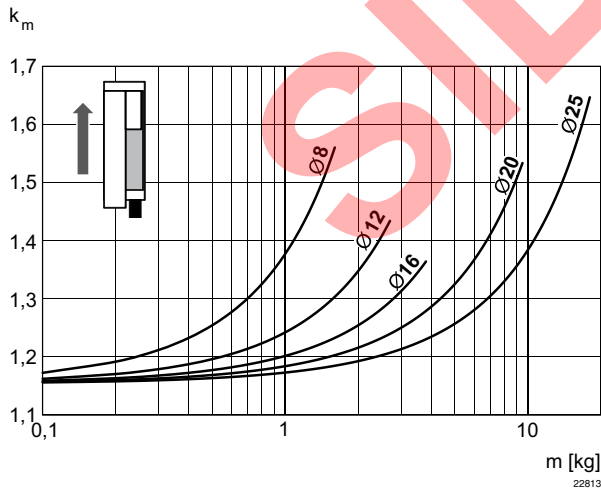
▶ Ø 8 - 25 mm ▶ de efecto doble ▶ con émbolo magnético ▶ Amortiguación: elástico ▶ Easy-2-Combine-compatible ▶ con émbolo doble ▶ Con patín de bolas sobre raíles integrado de rendimiento medio

Factor de corrección velocidad necesaria de retracción y extracción, horizontal



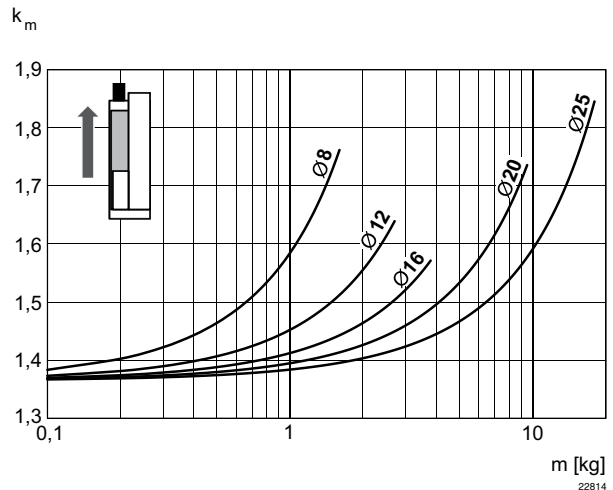
* en extracción
 ** en retracción
 $V = s/1000 \cdot t \cdot km$
 V = velocidad [m/s]
 S = carrera [mm]
 t = tiempo [s] para una carrera

Factor de corrección velocidad necesaria de extracción, vertical, hacia arriba



$V = s/1000 \cdot t \cdot km$
 V = velocidad [m/s]
 S = carrera [mm]
 t = tiempo [s] para una carrera
 m = masa

Factor de corrección velocidad necesaria de retracción, vertical, hacia arriba



$V = s/1000 \cdot t \cdot km$
 V = velocidad [m/s]
 S = carrera [mm]
 t = tiempo [s] para una carrera
 m = masa

Los números de material marcados en negrita están disponibles en stock en el almacén central de Alemania. Para información más detallada, véase la cesta de la compra

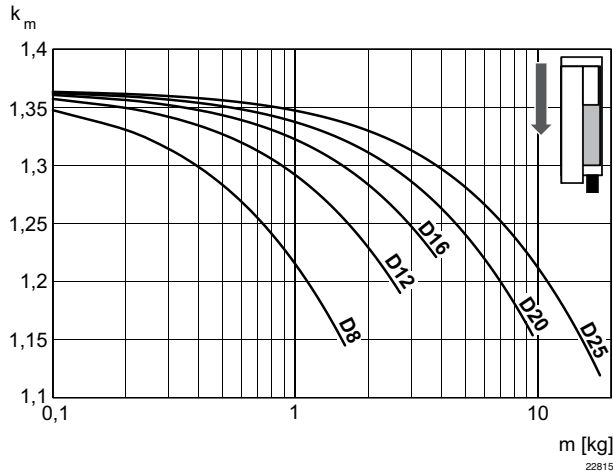
Catálogo de neumática, PDF online, estado 2016-09-20, © AVENTICS S.à r.l., reservado el derecho a modificaciones

Sidex Suministros, S.L.: Polígono Industrial El Tiro, s/n. 30100 Murcia. Teléfono: 968 306 000, E-mail: info@sidex.es

Mini cuna, Serie MSC-MG-EE

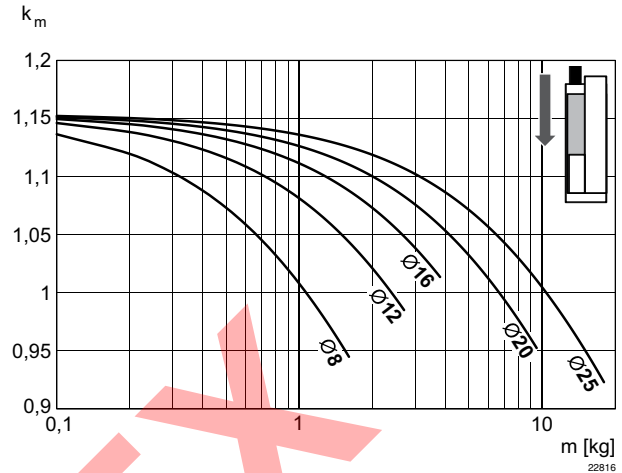
▶ Ø 8 - 25 mm ▶ de efecto doble ▶ con émbolo magnético ▶ Amortiguación: elástico ▶ Easy-2-Combine-compatible ▶ con émbolo doble ▶ Con patín de bolas sobre raíles integrado de rendimiento medio

Factor de corrección velocidad necesaria de retracción, vertical, hacia abajo



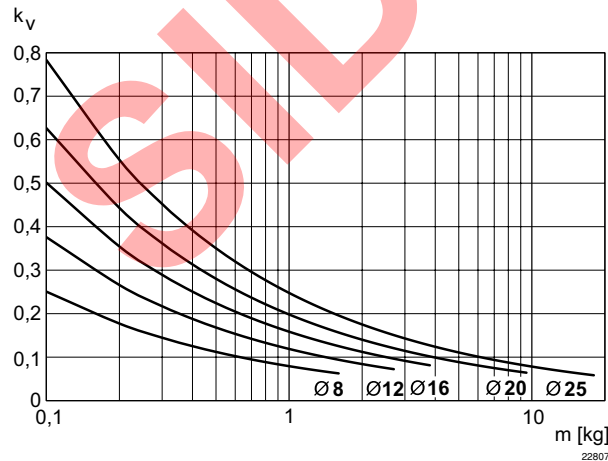
$V = s/1000 \cdot t \cdot k_m$
 $V =$ velocidad [m/s]
 $S =$ carrera [mm]
 $t =$ tiempo [s] para una carrera
 $m =$ masa

Factor de corrección velocidad necesaria de extracción, vertical, hacia abajo



$V = s/1000 \cdot t \cdot k_m$
 $V =$ velocidad [m/s]
 $S =$ carrera [mm]
 $t =$ tiempo [s] para una carrera
 $m =$ masa

Velocidad de extracción máx.



$V = \sqrt{s \cdot k_v}$
 $V =$ velocidad [m/s]
 $S =$ carrera [mm]
 $m =$ masa

Los números de material marcados en negrita están disponibles en stock en el almacén central de Alemania. Para información más detallada, véase la cesta de la compra

Catálogo de neumática, PDF online, estado 2016-09-20, © AVENTICS S.à r.l., reservado el derecho a modificaciones

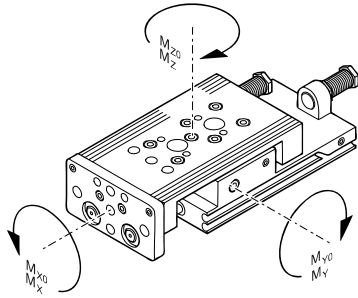
Sidex Suministros, S.L.: Polígono Industrial El Tiro, s/n. 30100 Murcia. Teléfono: 968 306 000, E-mail: info@sidex.es

Cilindro de vástago ▶ Cilindros de guía

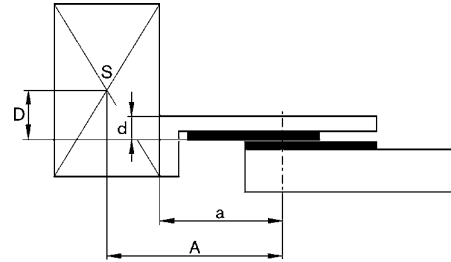
Mini cuna, Serie MSC-MG-EE

▶ Ø 8 - 25 mm ▶ de efecto doble ▶ con émbolo magnético ▶ Amortiguación: elástico ▶ Easy-2-Combine-compatible ▶ con émbolo doble ▶ Con patin de bolas sobre raíles integrado de rendimiento medio

Capacidad de carga factor de corrección (a, d)



00116280



00116281

M = par de giro máx. admisible

Ø del émbolo	S	a [mm] 1)	d [mm] 2)	Mx0 3)	My0 3)	Mz0 3)	Mx 4)	My 4)	Mz 4)
8	10	69,5	12	5,8	5,9	5,9	1,1	1,7	1,7
8	20	69,5	12	5,8	5,9	5,9	1,1	1,7	1,7
8	30	69,5	12	5,8	5,9	5,9	1,1	1,7	1,7
8	40	69,5	12	5,8	5,9	5,9	1,1	1,7	1,7
8	50	83	12	5,8	5,9	5,9	1,3	1,7	1,7
8	80	121	12	8	14,6	14,6	1,3	3,7	3,7
12	10	77	15	13,8	6,45	6,45	3,5	1,6	1,6
12	20	77	15	13,8	6,45	6,45	3,5	1,6	1,6
12	30	77	15	13,8	6,45	6,45	3,5	1,6	1,6
12	40	77	15	13,8	6,45	6,45	3,5	1,6	1,6
12	50	81	15	13,8	6,45	6,45	3,5	1,6	1,6
12	80	117	15	17,3	15,6	15,6	5,2	3,5	3,5
12	100	137	15	17,3	15,6	15,6	5,2	3,5	3,5
16	10	65	15	31,6	11,95	11,95	6,5	3,2	3,2
16	20	65	15	31,6	11,95	11,95	6,5	3,2	3,2
16	30	65	15	31,6	11,95	11,95	6,5	3,2	3,2
16	40	75	15	31,6	11,95	11,95	6,5	3,2	3,2
16	50	86	15	31,6	11,95	11,95	7	3,2	3,2
16	80	123	15	45	27,3	27,3	8,7	6,3	6,3
16	100	144	15	45	27,3	27,3	8,7	6,3	6,3
20	10	75	20	31,6	11,95	11,95	9,6	4	4
20	20	75	20	31,6	11,95	11,95	9,6	4	4
20	30	75	20	31,6	11,95	11,95	9,6	4	4
20	40	75	20	31,6	11,95	11,95	9,6	4	4
20	50	92	20	31,6	11,95	11,95	10	4	4
20	80	125	20	45	27,3	27,3	11,7	8	8
20	100	143	20	45	27,3	27,3	11,7	8	8
25	10	85	24	87	24,5	24,5	22,9	6,6	6,6
25	20	85	24	87	24,5	24,5	22,9	6,6	6,6
25	30	85	24	87	24,5	24,5	22,9	6,6	6,6
25	40	85	24	87	24,5	24,5	22,9	6,6	6,6
25	50	102	24	87	24,5	24,5	15,3	6,6	6,6
25	80	134	24	110	62,5	62,5	18,8	14,5	14,6
25	100	152	24	110	62,5	62,5	18,8	14,5	14,6

S = carrera
 1) factor de corrección (a)
 2) Factor de corrección (b)
 3) par estático M [Nm]
 4) par dinámico M [Nm]

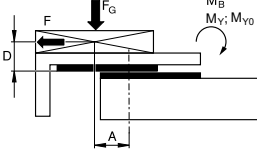
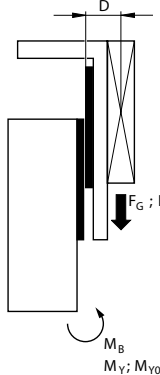
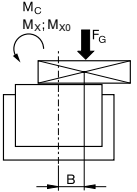
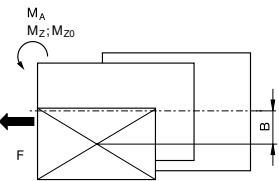
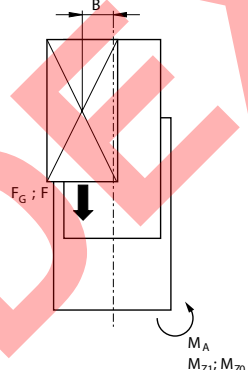
Los números de material marcados en negra están disponibles en stock en el almacén central de Alemania. Para información más detallada, véase la cesta de la compra

Catálogo de neumática, PDF online, estado 2016-09-20, © AVENTICS S.à r.l., reservado el derecho a modificaciones

Sidex Suministros, S.L: Polígono Industrial El Tiro, s/n. 30100 Murcia. Teléfono: 968 306 000, E-mail: info@sidex.es

Mini cuna, Serie MSC-MG-EE

▶ Ø 8 - 25 mm ▶ de efecto doble ▶ con émbolo magnético ▶ Amortiguación: elástico ▶ Easy-2-Combine-compatible ▶ con émbolo doble ▶ Con patín de bolas sobre raíles integrado de rendimiento medio

horizontal	vertical								
 <table border="1"> <tr> <td>stat.</td> <td>$M_{B0} = F_G \cdot A + F \cdot D$</td> </tr> <tr> <td>dyn.</td> <td>$M_B = F_G \cdot A$</td> </tr> </table>	stat.	$M_{B0} = F_G \cdot A + F \cdot D$	dyn.	$M_B = F_G \cdot A$	 <table border="1"> <tr> <td>stat.</td> <td>$M_{B0} = (F_G + F) \cdot D$</td> </tr> <tr> <td>dyn.</td> <td>$M_B = F_G \cdot D$</td> </tr> </table>	stat.	$M_{B0} = (F_G + F) \cdot D$	dyn.	$M_B = F_G \cdot D$
stat.	$M_{B0} = F_G \cdot A + F \cdot D$								
dyn.	$M_B = F_G \cdot A$								
stat.	$M_{B0} = (F_G + F) \cdot D$								
dyn.	$M_B = F_G \cdot D$								
 <table border="1"> <tr> <td>stat.</td> <td>$M_{C0} = F_G \cdot B$</td> </tr> <tr> <td>dyn.</td> <td>$M_C = F_G \cdot B$</td> </tr> </table>	stat.	$M_{C0} = F_G \cdot B$	dyn.	$M_C = F_G \cdot B$					
stat.	$M_{C0} = F_G \cdot B$								
dyn.	$M_C = F_G \cdot B$								
 <table border="1"> <tr> <td>stat.</td> <td>$M_{A0} = F \cdot B$</td> </tr> <tr> <td>dyn.</td> <td>$M_A = 0$</td> </tr> </table>	stat.	$M_{A0} = F \cdot B$	dyn.	$M_A = 0$	 <table border="1"> <tr> <td>stat.</td> <td>$M_{A0} = (F_G + F) \cdot B$</td> </tr> <tr> <td>dyn.</td> <td>$M_A = F_G \cdot B$</td> </tr> </table>	stat.	$M_{A0} = (F_G + F) \cdot B$	dyn.	$M_A = F_G \cdot B$
stat.	$M_{A0} = F \cdot B$								
dyn.	$M_A = 0$								
stat.	$M_{A0} = (F_G + F) \cdot B$								
dyn.	$M_A = F_G \cdot B$								
<table border="1"> <tr> <td>dyn.</td> <td>$\frac{M_A}{M_1} + \frac{M_B}{M_2} + \frac{M_C}{M_3} \leq 1$</td> </tr> <tr> <td>stat.</td> <td>$\frac{M_{A0}}{M_{Z0}} + \frac{M_{B0}}{M_{Y0}} + \frac{M_{C0}}{M_{X0}} \leq 1$</td> </tr> </table>	dyn.	$\frac{M_A}{M_1} + \frac{M_B}{M_2} + \frac{M_C}{M_3} \leq 1$	stat.	$\frac{M_{A0}}{M_{Z0}} + \frac{M_{B0}}{M_{Y0}} + \frac{M_{C0}}{M_{X0}} \leq 1$					
dyn.	$\frac{M_A}{M_1} + \frac{M_B}{M_2} + \frac{M_C}{M_3} \leq 1$								
stat.	$\frac{M_{A0}}{M_{Z0}} + \frac{M_{B0}}{M_{Y0}} + \frac{M_{C0}}{M_{X0}} \leq 1$								
	<table border="1"> <tr> <td>dyn.</td> <td>$\frac{M_A}{M_1} + \frac{M_B}{M_2} \leq 1$</td> </tr> <tr> <td>stat.</td> <td>$\frac{M_{A0}}{M_{Z0}} + \frac{M_{B0}}{M_{Y0}} \leq 1$</td> </tr> </table>	dyn.	$\frac{M_A}{M_1} + \frac{M_B}{M_2} \leq 1$	stat.	$\frac{M_{A0}}{M_{Z0}} + \frac{M_{B0}}{M_{Y0}} \leq 1$				
dyn.	$\frac{M_A}{M_1} + \frac{M_B}{M_2} \leq 1$								
stat.	$\frac{M_{A0}}{M_{Z0}} + \frac{M_{B0}}{M_{Y0}} \leq 1$								

$$F = m \cdot a$$

$$FG = m \cdot g$$

$$a = 1600 \cdot V^2$$

F = fuerza de deceleración [N]
 FG = fuerza de peso [N]
 m = masa de carga [kg]
 a = deceleración [m/s²]
 g = aceleración de la gravedad 9,81 [m/s²]
 V = velocidad [m/s]

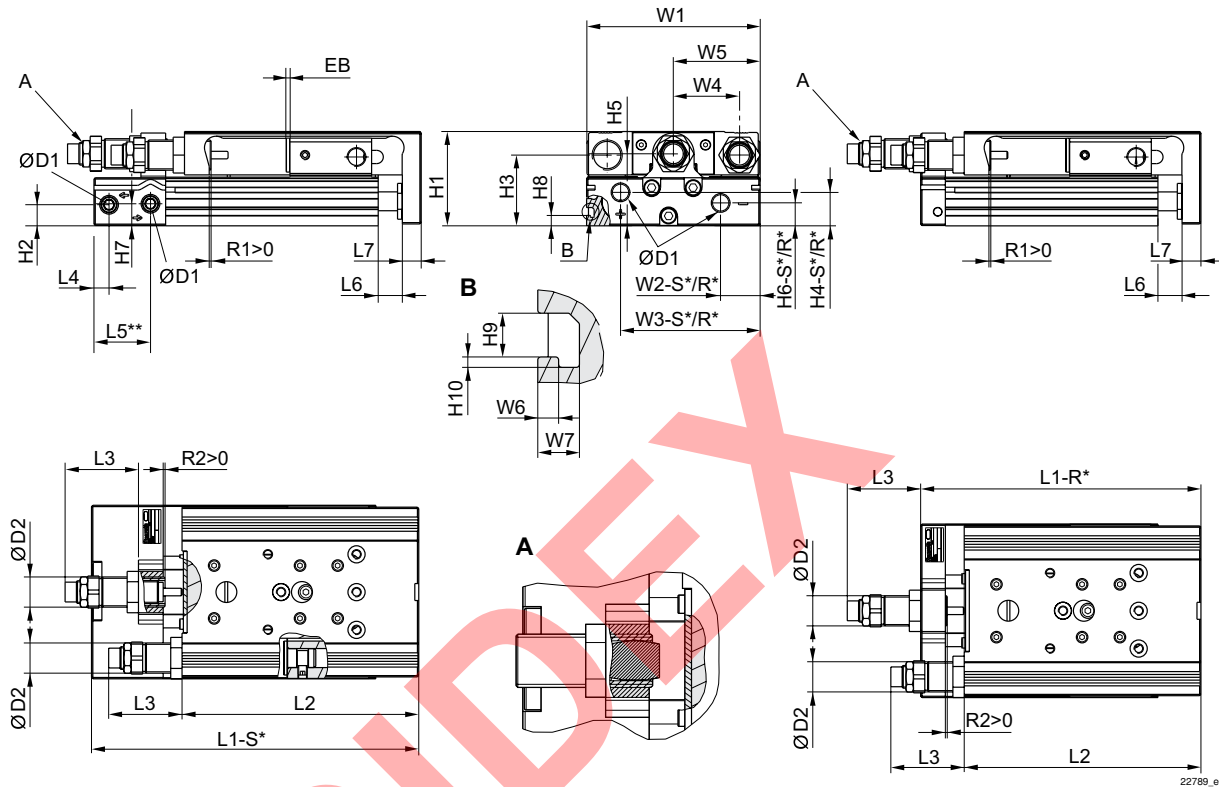
00116297

Cilindro de vástago ▶ Cilindros de guía

Mini cuna, Serie MSC-MG-EE

▶ Ø 8 - 25 mm ▶ de efecto doble ▶ con émbolo magnético ▶ Amortiguación: elástico ▶ Easy-2-Combine-compatible ▶ con émbolo doble ▶ Con patín de bolas sobre raíles integrado de rendimiento medio

Dimensiones



R*: versión de la base con conexiones de aire solo detrás
 S*: versión de la base con conexiones de aire detrás y en el lateral
 ** Ø 8 tiene otra superficie de referencia.

22789_e

Ø del émbolo	Ø D1	Ø D2	H1	H2	H3	H4-R	H4-S	H5	H6-R	H6-S	H7	H8	H9
8	M5	M10x1	28	9,6	20,5	-	7,5	19,5	-	5,5	18	-	-
12	M5	M12x1	34	5,7	25	11,2	11,2	24,5	5,7	5,7	8,3	-	-
16	M5	M12x1	40	7,2	29	12,2	12,2	31	7,7	7,7	11,2	-	-
20	G 1/8	M16x1,5	50	11,2	37,5	17,3	17,3	38,2	11,7	12,2	11,7	5,5	4,2
25	G 1/8	M18x1,5	60	14,2	44	15,5	22,9	46,5	13,2	21,7	16,2	6,9	5,2

Ø del émbolo	H10	L3 1)	L4	L5 2)	L6	L7	W1	W2-R	W2-S	W3-R	W3-S	W4	W5
8	-	16	9,8	-	1,9	6	50,2	-	19,3	-	30,5	18	W1/2
12	-	20,2	7,2	22,5	2	8	66	28,8	28,8	53	53	24,5	W1/2
16	-	18,4	6,5	17,7	2	10	76	31	31	60,5	60,5	30	W1/2
20	1	27,9	8	30	2,1	10	92	10	21	74	74	35	W1/2
25	1,5	29,2	9	31	2,1	12	112	11	14	92	92	44	W1/2

Ø del émbolo	W6	W7											
8	-	-											
12	-	-											

S = carrera
 1) máx.
 2) Ø 8 tiene otra superficie de referencia.

Los números de material marcados en negrita están disponibles en stock en el almacén central de Alemania. Para información más detallada, véase la cesta de la compra

Catálogo de neumática, PDF online, estado 2016-09-20, © AVENTICS S.à r.l., reservado el derecho a modificaciones

Sidex Suministros, S.L.: Polígono Industrial El Tiro, s/n. 30100 Murcia. Teléfono: 968 306 000, E-mail: info@sidex.es

Mini cuna, Serie MSC-MG-EE

▶ Ø 8 - 25 mm ▶ de efecto doble ▶ con émbolo magnético ▶ Amortiguación: elástico ▶ Easy-2-Combine-compatible ▶ con émbolo doble ▶ Con patín de bolas sobre raíles integrado de rendimiento medio

Ø del émbolo	W6	W7											
16	-	-											
20	2	4											
25	2,5	4,8											

S = carrera
1) máx.
2) Ø 8 tiene otra superficie de referencia.

Medidas en función de la carrera

Ø del émbolo	S=10 EB	S=20 EB	S=30 EB	S=40 EB	S=50 EB	S=80 EB	S=100 EB	S=10 L1-R	S=20 L1-R	S=30 L1-R	S=40 L1-R	S=50 L1-R	S=80 L1-R
8	32	22	12	2	2	2	-	-	-	-	-	-	-
12	32	22	12	2	2	2	2	111	111	111	111	126	172
16	22	12	2	2	2	2	2	103,5	103,5	103,5	113,5	128,5	174,5
20	22	12	2	2	2	2	2	115	115	115	125	140	185
25	32	22	12	2	2	2	2	138,5	138,5	138,5	138,5	151,5	197,5

Ø del émbolo	S=100 L1-R	S=10 L1-S	S=20 L1-S	S=30 L1-S	S=40 L1-S	S=50 L1-S	S=80 L1-S	S=100 L1-S	S=10 L2	S=20 L2	S=30 L2	S=40 L2	S=50 L2
8	-	101,7	101,7	101,7	101,7	121,7	171,7	-	93,5	93,5	93,5	93,5	113,5
12	192	127,9	127,9	127,9	127,9	142,9	188,9	208,9	98,8	98,8	98,8	98,8	113,8
16	194,5	114,4	114,4	114,4	124,4	139,4	185,4	205,4	90,4	90,4	90,4	100,4	115,4
20	205	139,9	139,9	139,9	149,9	164,9	209,9	229,9	100,5	100,5	100,5	110,5	125,5
25	217,5	162,2	162,2	162,2	162,2	175,2	221,2	241,2	121,5	121,5	121,5	121,5	134,5

Ø del émbolo	S=80 L2	S=100 L2	S=10 R1 1)	S=20 R1 1)	S=30 R1 1)	S=40 R1 1)	S=50 R1 1)	S=80 R1 1)	S=100 R1 1)	S=10 R2 1)	S=20 R2 1)	S=30 R2 1)	S=40 R2 1)
8	163,5	-	9,2	9,2	9,2	9,2	9,2	9,2	9,2	-	4,5	4,5	4,5
12	159,8	179,8	7,7	7,7	7,7	7,7	7,7	7,7	7,7	2	2	2	2
16	161,4	181,4	10,7	10,7	10,7	10,7	10,7	10,7	10,7	1,5	1,5	1,5	1,5
20	170,5	190,5	18,4	18,4	18,4	18,4	18,4	18,4	18,4	1,5	1,5	1,5	11,5
25	180,5	200,5	17,5	17,5	17,5	17,5	16,5	17,5	17,5	7,5	7,5	7,5	7,5

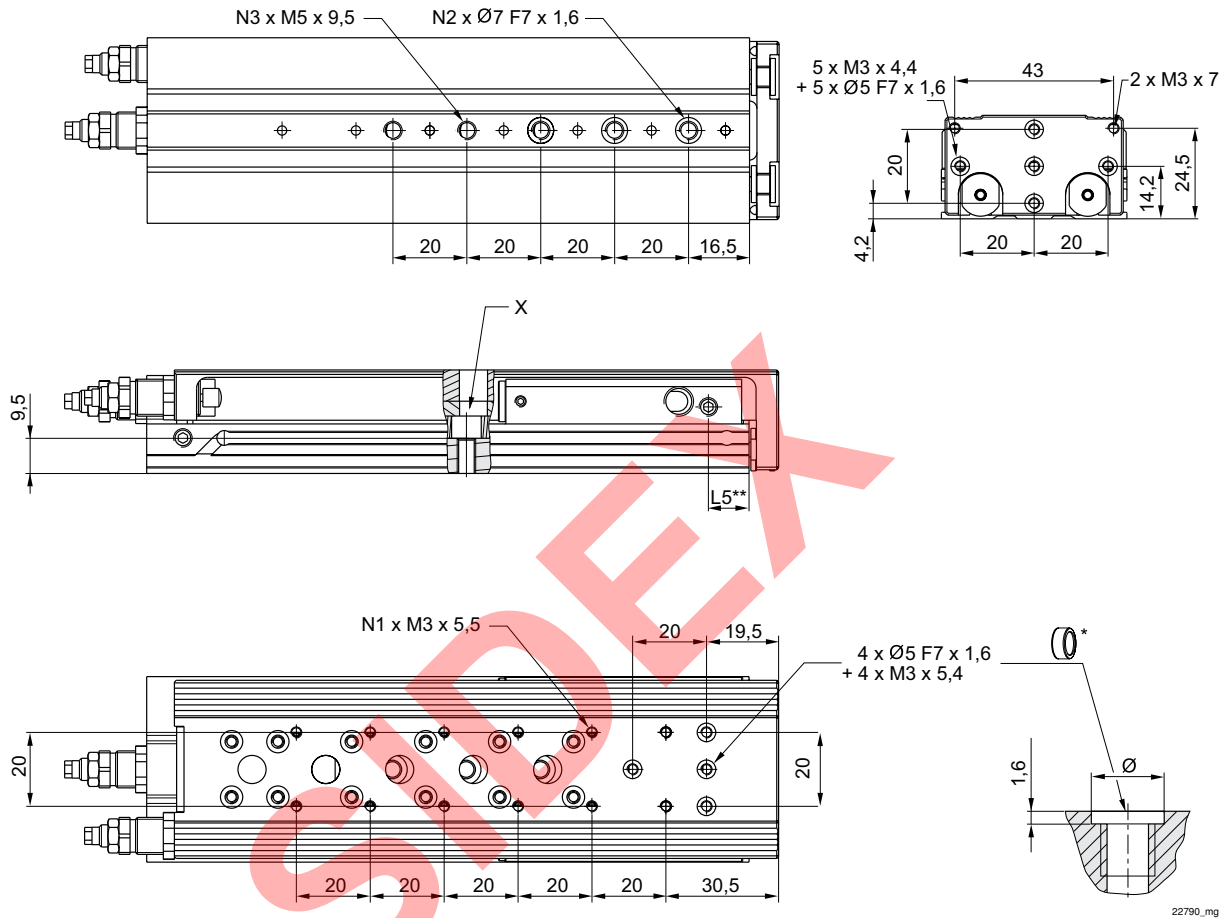
Ø del émbolo	S=50 R2 1)	S=80 R2 1)	S=100 R2 1)										
8	4,5	4,5	-										
12	10	12	12										
16	6	7	5,7										
20	9,5	14	14										
25	3,3	7,5	9,2										

S = carrera
R1 = gama de ajuste de carrera para el avance
R2 = gama de ajuste de carrera para el retorno
1) máx.

Cilindro de vástago ▶ Cilindros de guía

Mini cuna, Serie MSC-MG-EE

▶ Ø 8 - 25 mm ▶ de efecto doble ▶ con émbolo magnético ▶ Amortiguación: elástico ▶ Easy-2-Combine-compatible ▶ con émbolo doble ▶ Con patin de bolas sobre raíles integrado de rendimiento medio

MSC-08


* = anillos de centrado

** Ø 8 tiene otra superficie de referencia.

22790_mg

Ø del émbolo	S	N1	N2	N3	L5	X								
8	10	4	2	2	11									
8	20	4	2	2	11									
8	30	4	2	2	11									
8	40	4	2	2	11									
8	50	4	3	3	11	1)								
8	80	8	3	5	11									

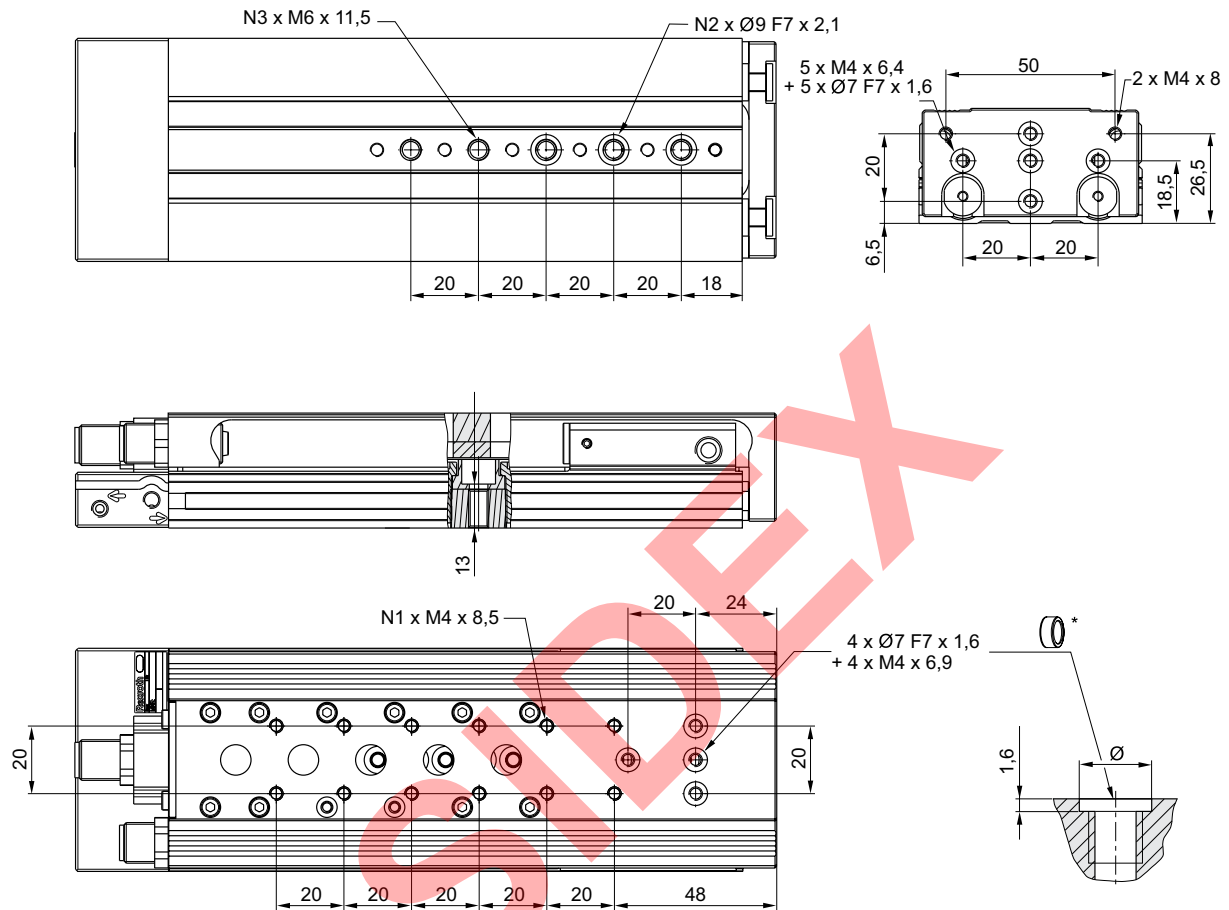
S = carrera

1) Acceso al agujero pasante solo después de desmontar el tornillo limitador de carrera

Mini cuna, Serie MSC-MG-EE

▶ Ø 8 - 25 mm ▶ de efecto doble ▶ con émbolo magnético ▶ Amortiguación: elástico ▶ Easy-2-Combine-compatible ▶ con émbolo doble ▶ Con patín de bolas sobre raíles integrado de rendimiento medio

MSC-12



* = anillos de centrado

22791

Ø del émbolo	S	N1	N2	N3									
12	10	2	2	2									
12	20	2	2	2									
12	30	2	2	2									
12	40	2	2	2									
12	50	4	3	3									
12	80	6	3	5									
12	100	8	3	5									

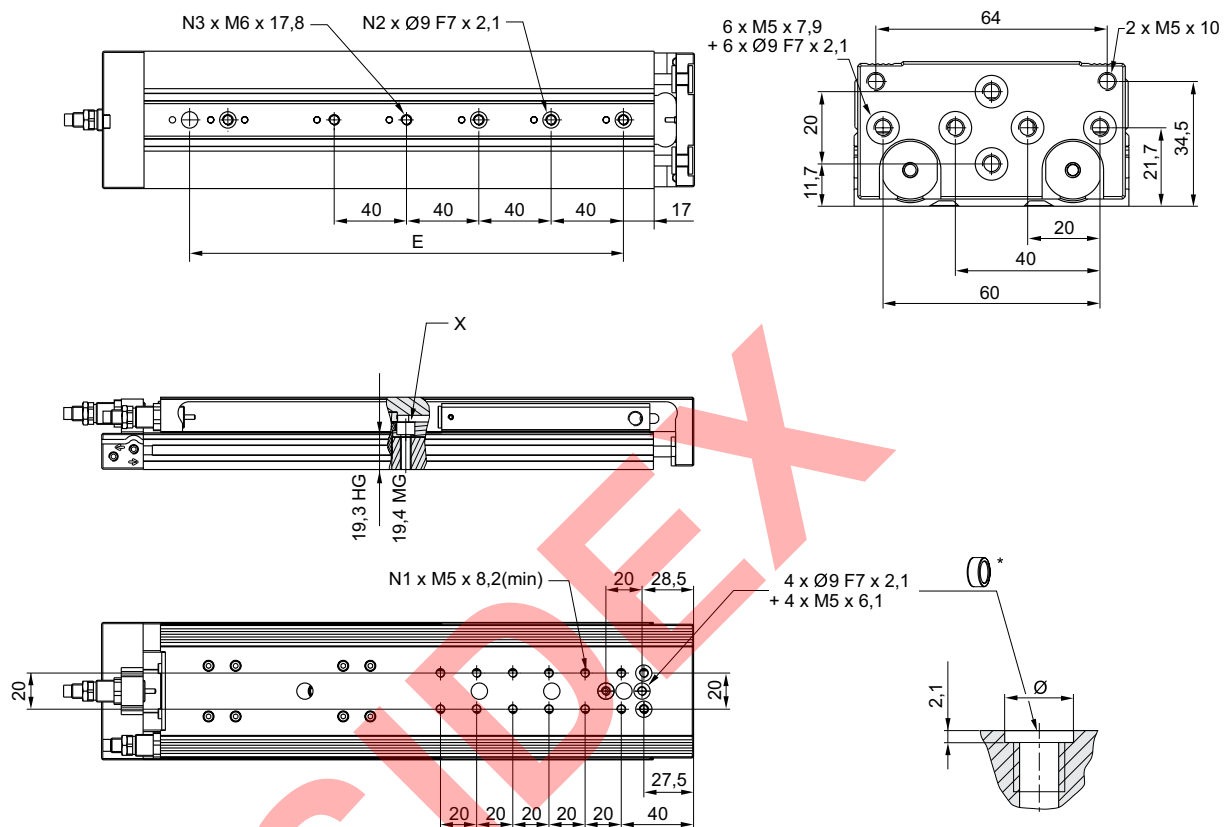
S = carrera

Los números de material marcados en negrita están disponibles en stock en el almacén central de Alemania. Para información más detallada, véase la cesta de la compra
Catálogo de neumática, PDF online, estado 2016-09-20, © AVENTICS S.à r.l., reservado el derecho a modificaciones

Cilindro de vástago ▶ Cilindros de guía

Mini cuna, Serie MSC-MG-EE

▶ Ø 8 - 25 mm ▶ de efecto doble ▶ con émbolo magnético ▶ Amortiguación: elástico ▶ Easy-2-Combine-compatible ▶ con émbolo doble ▶ Con patin de bolas sobre raíles integrado de rendimiento medio

MSC-16


* = anillos de centrado

22792_mg

Ø del émbolo	S	N1	N2	N3	X								
16	10	2	2	2	1)								
16	20	2	2	2	1)								
16	30	2	2	2									
16	40	4	2	2									
16	50	4	2	2									
16	80	6	3	3									
16	100	8	3	3									

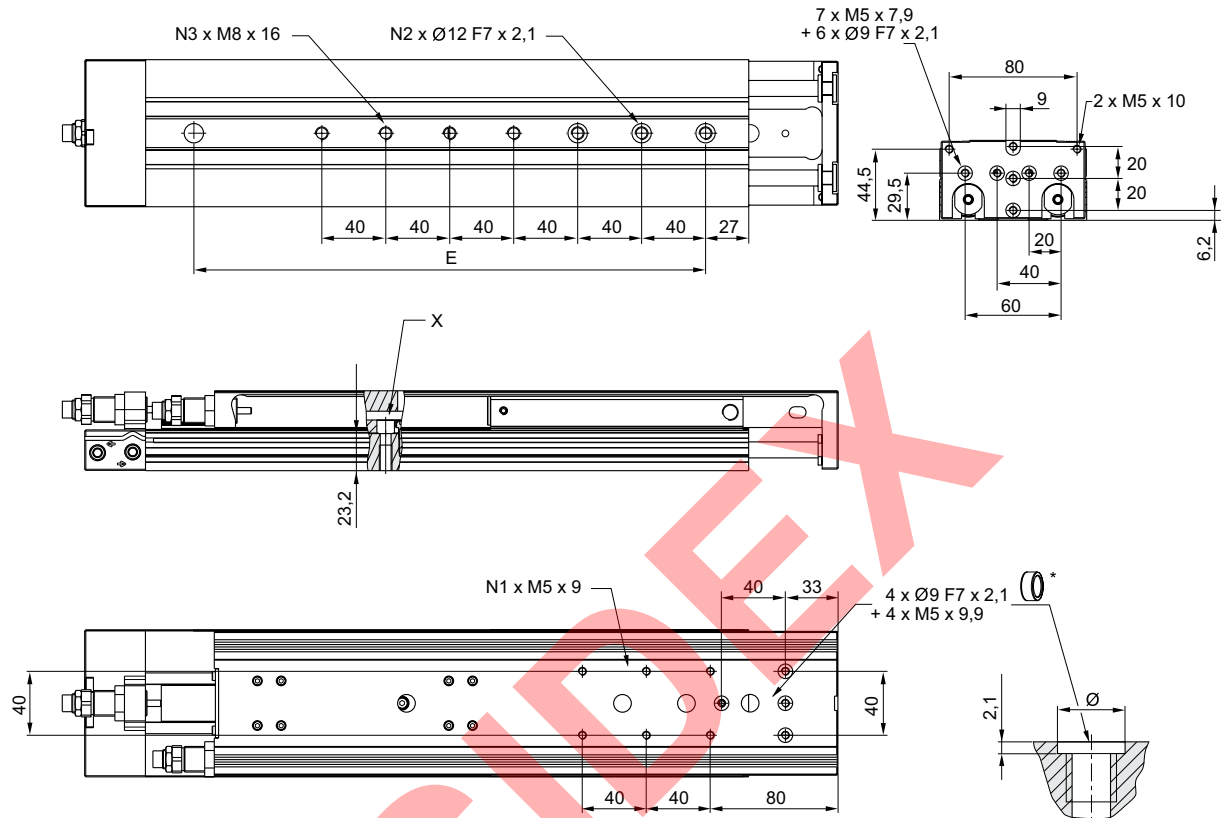
S = carrera

1) Acceso al agujero pasante solo después de desmontar el tornillo limitador de carrera

Mini cuna, Serie MSC-MG-EE

▶ Ø 8 - 25 mm ▶ de efecto doble ▶ con émbolo magnético ▶ Amortiguación: elástico ▶ Easy-2-Combine-compatible ▶ con émbolo doble ▶ Con patín de bolas sobre raíles integrado de rendimiento medio

MSC-20



* = anillos de centrado

22793_mg

Ø del émbolo	S	N1	N2	N3	X									
20	10	2	2	2	1)									
20	20	2	2	2	1)									
20	30	2	2	2										
20	40	2	2	2										
20	50	2	2	2										
20	80	4	3	3										
20	100	4	3	3										

S = carrera

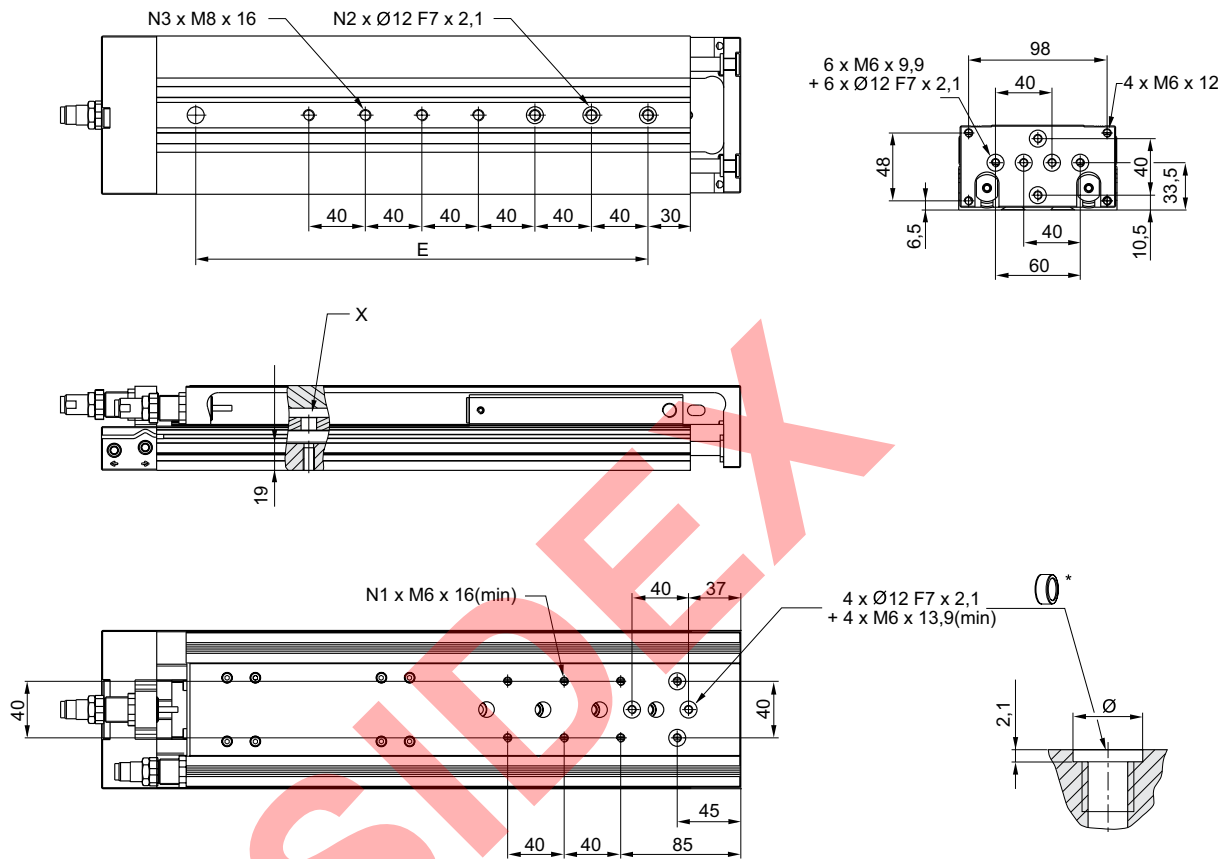
1) Acceso al agujero pasante solo después de desmontar el tornillo limitador de carrera

Cilindro de vástago ▶ Cilindros de guía

Mini cuna, Serie MSC-MG-EE

▶ Ø 8 - 25 mm ▶ de efecto doble ▶ con émbolo magnético ▶ Amortiguación: elástico ▶ Easy-2-Combine-compatible ▶ con émbolo doble ▶ Con patin de bolas sobre raíles integrado de rendimiento medio

MSC-25



* = anillos de centrado

22794_mg

Ø del émbolo	S	N1	N2	N3	X								
25	10	2	2	2	1)								
25	20	2	2	2	1)								
25	30	2	2	2	1)								
25	40	2	2	2									
25	50	4	2	2									
25	80	4	3	3									
25	100	4	3	3									

S = carrera

1) Acceso al agujero pasante solo después de desmontar el tornillo limitador de carrera

Mini cuna, Serie MSC-MG-EM

- ▶ Ø 8 - 25 mm ▶ de efecto doble ▶ con émbolo magnético ▶ Amortiguación: Elástico con tope final metálico
 ▶ Easy-2-Combine-compatible ▶ con émbolo doble ▶ Con patín de bolas sobre raíles integrado de rendimiento medio



22245

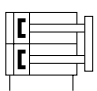
Temperatura ambiente mín./máx.	+0 °C / +60 °C
Fluido	Aire comprimido
Tamaño de partículas máx.	5 µm
Contenido de aceite del aire comprimido	0 mg/m ³ - 1 mg/m ³
Presión para determinar las fuerzas de émbolo	6,3 bar
Precisión de repetición	0,02 mm

Materiales:	
Carcasa	Aluminio, anodizado
Vástago	Acero inoxidable
Placa frontal	Aluminio anodizado
Junta	Poliuretano
Mesa de guía	Aluminio, anodizado
Riel de guía	Acero, templado
Anillos de centrado	Acero inoxidable

Observaciones técnicas

- El punto de condensación de presión se debe situar como mínimo 15 °C por debajo de la temperatura ambiental y del medio, y debe ser como máx. de 3 °C.
- El contenido de aceite del aire comprimido debe permanecer constante durante toda la vida útil.
- Utilice sólo aceites permitidos por AVENTICS, véase capítulo "Información técnica".
- Precisión de repetición después de 100 carreras consecutivas: 0,02 mm

Ø del émbolo	[mm]	2x8	2x12	2x16	2x20	2x25
Orificio		M5	M5	M5	G 1/8	G 1/8
Presión de funcionamiento mín/máx	[bar]	3 / 10	3 / 10	3 / 10	3 / 10	3 / 10
Fuerza de émbolo durante retracción, teórica	[N]	48	107	218	297	520
Fuerza de émbolo durante extracción, teórica	[N]	63	143	253	396	619
Velocidad máx.	[m/s]	0,8	0,8	0,8	0,8	0,8
Longitud de amortiguación	[mm]	0,65	1,9	1,9	3,05	2,5
Energía de amortiguación	[Nm]	0,03	0,06	0,12	0,3	0,4

	Ø del émbolo	2x8	2x12	2x16	2x20	2x25
	Orificio	M5	M5	M5	G 1/8	G 1/8
	Carrera 10	R480643754	R480643760	R480643767	R480643774	R480643781
	20	R480643755	R480643761	R480643768	R480643775	R480643782
	30	R480643756	R480643762	R480643769	R480643776	R480643783
	40	R480643757	R480643763	R480643770	R480643777	R480643784
	50	R480643758	R480643764	R480643771	R480643778	R480643785
	80	R480643759	R480643765	R480643772	R480643779	R480643786
	100	-	R480643766	R480643773	R480643780	R480643787

Versión de la base con conexiones de aire detrás y en el lateral
 Las carreras intermedias pueden configurarse.
 Volumen de entrega: incl. anillos de centrado

Los números de material marcados en negrita están disponibles en stock en el almacén central de Alemania. Para información más detallada, véase la cesta de la compra


Catálogo de neumática, PDF online, estado 2016-09-20, © AVENTICS S.à r.l., reservado el derecho a modificaciones

Sidex Suministros, S.L.: Polígono Industrial El Tiro, s/n. 30100 Murcia. Teléfono: 968 306 000, E-mail: info@sidex.es

Cilindro de vástago ▶ Cilindros de guía

Mini cuna, Serie MSC-MG-EM

- ▶ Ø 8 - 25 mm ▶ de efecto doble ▶ con émbolo magnético ▶ Amortiguación: Elástico con tope final metálico
- ▶ Easy-2-Combine-compatible ▶ con émbolo doble ▶ Con patín de bolas sobre raíles integrado de rendimiento medio

Peso [kg]	Ø del émbolo	2x8	2x12	2x16	2x20	2x25
	Carrera 10	0,37	0,62	0,81	1,36	2,32
	20	0,36	0,61	0,79	1,42	2,46
	30	0,35	0,56	0,76	1,38	2,22
	40	0,34	0,59	0,82	1,45	2,38
	50	0,41	0,67	0,82	1,61	2,64
	80	0,56	0,92	1,37	2,1	3,29
	100	-	0,99	1,94	2,23	3,56

Producto configurable



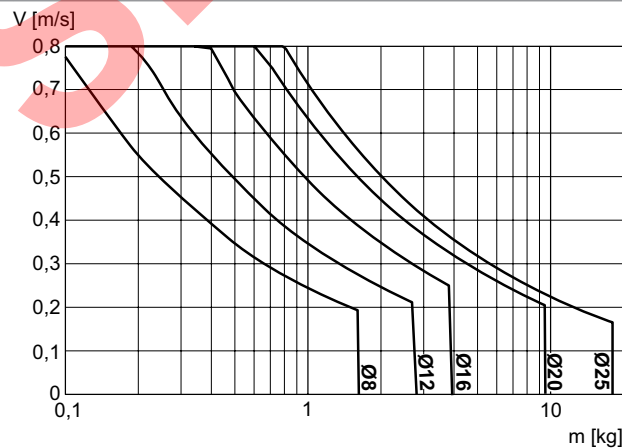
Este producto es configurable. Haga uso de nuestro configurador de Internet en <http://www.aventics.com> o póngase en contacto con el centro de ventas AVENTICS más cercano.

Peso de las piezas móviles [kg]

Ø del émbolo	S=10	S=20	S=30	S=40	S=50	S=80	S=100	S=125	S=150	S=200			
8	0,165	0,165	0,165	0,165	0,195	0,265	-	-	-	-			
12	0,28	0,28	0,28	0,28	0,315	0,403	0,46	-	-	-			
16	0,375	0,375	0,375	0,4	0,45	0,615	0,65	0,725	0,765	-			
20	0,655	0,655	0,655	0,69	0,765	0,985	1,035	1,2	1,29	1,54			
25	1,1	1,1	1,1	1,1	1,225	1,45	1,625	1,885	2,085	2,445			

S = carrera

Masa móvil máxima



V = velocidad [m/s]
m = masa

Los números de material marcados en negrita están disponibles en stock en el almacén central de Alemania. Para información más detallada, véase la cesta de la compra

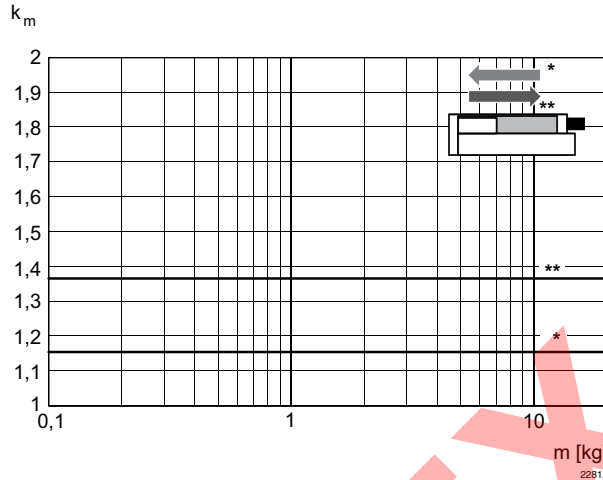
Catálogo de neumática, PDF online, estado 2016-09-20, © AVENTICS S.à r.l., reservado el derecho a modificaciones

Sidex Suministros, S.L.: Polígono Industrial El Tiro, s/n. 30100 Murcia. Teléfono: 968 306 000, E-mail: info@sidex.es

Mini cuna, Serie MSC-MG-EM

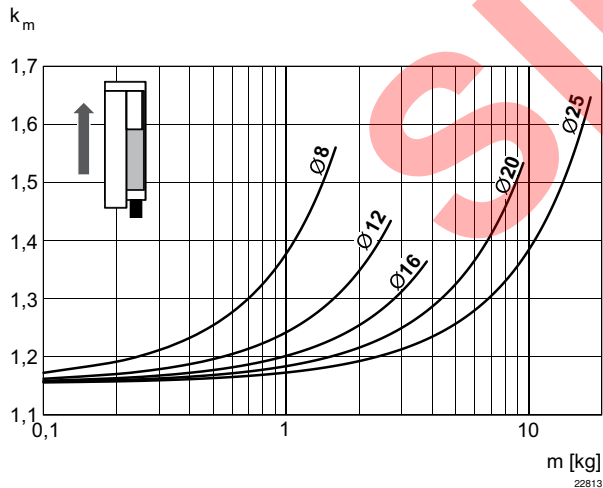
- ▶ Ø 8 - 25 mm ▶ de efecto doble ▶ con émbolo magnético ▶ Amortiguación: Elástico con tope final metálico
- ▶ Easy-2-Combine-compatible ▶ con émbolo doble ▶ Con patín de bolas sobre raíles integrado de rendimiento medio

Factor de corrección velocidad necesaria de retracción y extracción, horizontal



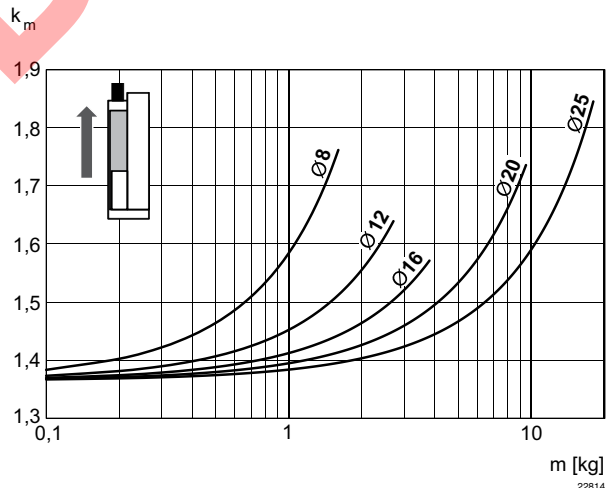
* en extracción
 ** en retracción
 $V = s/1000 \cdot t \cdot k_m$
 V = velocidad [m/s]
 S = carrera [mm]
 t = tiempo [s] para una carrera

Factor de corrección velocidad necesaria de extracción, vertical, hacia arriba



$V = s/1000 \cdot t \cdot k_m$
 V = velocidad [m/s]
 S = carrera [mm]
 t = tiempo [s] para una carrera
 m = masa

Factor de corrección velocidad necesaria de retracción, vertical, hacia arriba



$V = s/1000 \cdot t \cdot k_m$
 V = velocidad [m/s]
 S = carrera [mm]
 t = tiempo [s] para una carrera
 m = masa

Los números de material marcados en negrita están disponibles en stock en el almacén central de Alemania. Para información más detallada, véase la cesta de la compra

Catálogo de neumática, PDF online, estado 2016-09-20, © AVENTICS S.à r.l., reservado el derecho a modificaciones

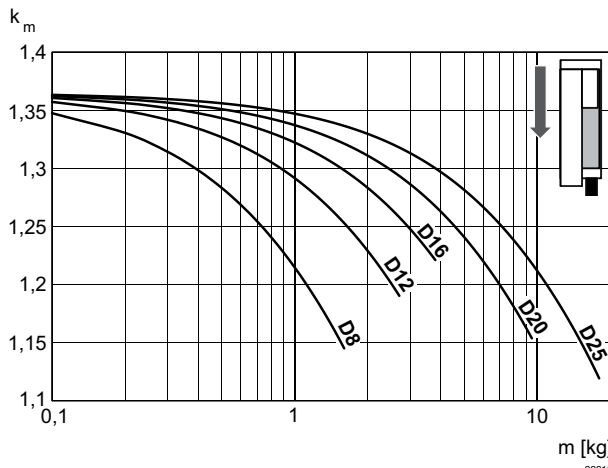
Sidex Suministros, S.L.: Polígono Industrial El Tiro, s/n. 30100 Murcia. Teléfono: 968 306 000, E-mail: info@sidex.es

Cilindro de vástago ▶ Cilindros de guía

Mini cuna, Serie MSC-MG-EM

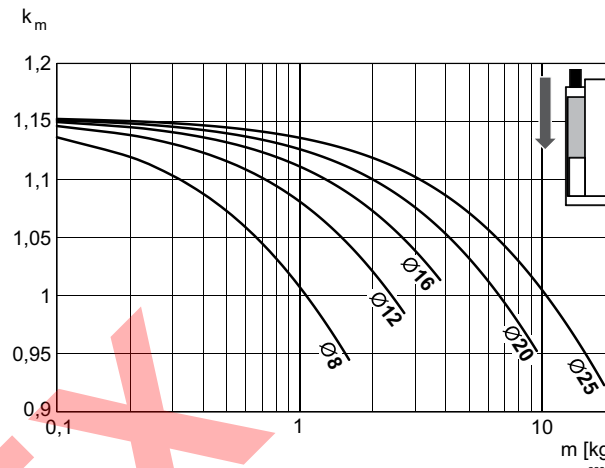
- ▶ Ø 8 - 25 mm ▶ de efecto doble ▶ con émbolo magnético ▶ Amortiguación: Elástico con tope final metálico
- ▶ Easy-2-Combine-compatible ▶ con émbolo doble ▶ Con patín de bolas sobre raíles integrado de rendimiento medio

Factor de corrección velocidad necesaria de retracción, vertical, hacia abajo



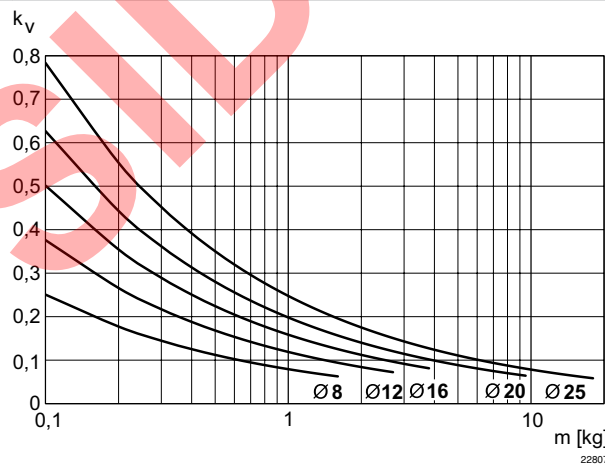
$V = s/1000 \cdot t \cdot k_m$
 V = velocidad [m/s]
 S = carrera [mm]
 t = tiempo [s] para una carrera
 m = masa

Factor de corrección velocidad necesaria de extracción, vertical, hacia abajo



$V = s/1000 \cdot t \cdot k_m$
 V = velocidad [m/s]
 S = carrera [mm]
 t = tiempo [s] para una carrera
 m = masa

Velocidad de extracción máx.

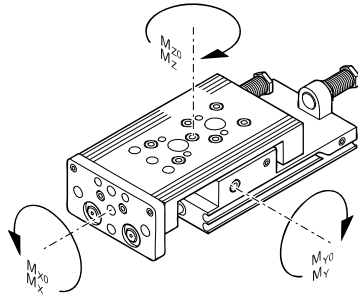


$V = \sqrt{s \cdot k_v}$
 V = velocidad [m/s]
 S = carrera [mm]
 m = masa

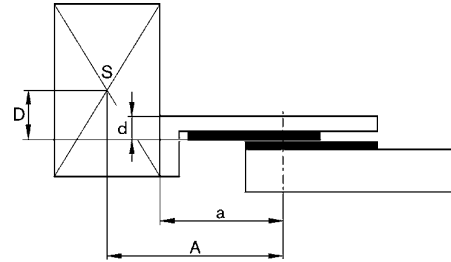
Mini cuna, Serie MSC-MG-EM

- ▶ Ø 8 - 25 mm ▶ de efecto doble ▶ con émbolo magnético ▶ Amortiguación: Elástico con tope final metálico
 ▶ Easy-2-Combine-compatible ▶ con émbolo doble ▶ Con patin de bolas sobre raíles integrado de rendimiento medio

Capacidad de carga factor de corrección (a, d)



00116280



00116281

M = par de giro máx. admisible

Ø del émbolo	S	a [mm] 1)	d [mm] 2)	Mx0 3)	My0 3)	Mz0 3)	Mx 4)	My 4)	Mz 4)
8	10	69,5	12	5,8	5,9	5,9	1,1	1,7	1,7
8	20	69,5	12	5,8	5,9	5,9	1,1	1,7	1,7
8	30	69,5	12	5,8	5,9	5,9	1,1	1,7	1,7
8	40	69,5	12	5,8	5,9	5,9	1,1	1,7	1,7
8	50	83	12	5,8	5,9	5,9	1,3	1,7	1,7
8	80	121	12	8	14,6	14,6	1,3	3,7	3,7
12	10	77	15	13,8	6,45	6,45	3,5	1,6	1,6
12	20	77	15	13,8	6,45	6,45	3,5	1,6	1,6
12	30	77	15	13,8	6,45	6,45	3,5	1,6	1,6
12	40	77	15	13,8	6,45	6,45	3,5	1,6	1,6
12	50	81	15	13,8	6,45	6,45	3,5	1,6	1,6
12	80	117	15	17,3	15,6	15,6	5,2	3,5	3,5
12	100	137	15	17,3	15,6	15,6	5,2	3,5	3,5
16	10	65	15	31,6	11,95	11,95	6,5	3,2	3,2
16	20	65	15	31,6	11,95	11,95	6,5	3,2	3,2
16	30	65	15	31,6	11,95	11,95	6,5	3,2	3,2
16	40	75	15	31,6	11,95	11,95	6,5	3,2	3,2
16	50	86	15	31,6	11,95	11,95	7	3,2	3,2
16	80	123	15	45	27,3	27,3	8,7	6,3	6,3
16	100	144	15	45	27,3	27,3	8,7	6,3	6,3
20	10	75	20	31,6	11,95	11,95	9,6	4	4
20	20	75	20	31,6	11,95	11,95	9,6	4	4
20	30	75	20	31,6	11,95	11,95	9,6	4	4
20	40	75	20	31,6	11,95	11,95	9,6	4	4
20	50	92	20	31,6	11,95	11,95	10	4	4
20	80	125	20	45	27,3	27,3	11,7	8	8
20	100	143	20	45	27,3	27,3	11,7	8	8
25	10	85	24	87	24,5	24,5	22,9	6,6	6,6
25	20	85	24	87	24,5	24,5	22,9	6,6	6,6
25	30	85	24	87	24,5	24,5	22,9	6,6	6,6
25	40	85	24	87	24,5	24,5	22,9	6,6	6,6
25	50	102	24	87	24,5	24,5	15,3	6,6	6,6
25	80	134	24	110	62,5	62,5	18,8	14,5	14,6
25	100	152	24	110	62,5	62,5	18,8	14,5	14,6

S = carrera

- 1) factor de corrección (a)
 2) Factor de corrección (b)
 3) par estático M [Nm]
 4) par dinámico M [Nm]

Los números de material marcados en negrita están disponibles en stock en el almacén central de Alemania. Para información más detallada, véase la cesta de la compra

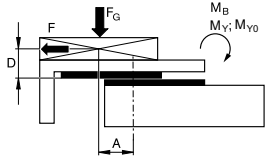
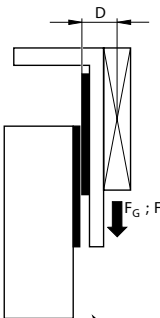
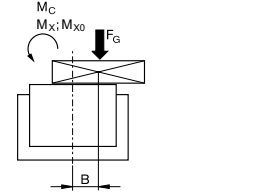
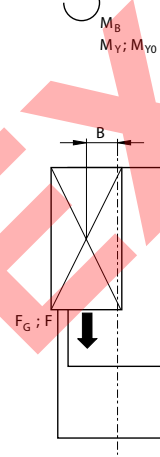
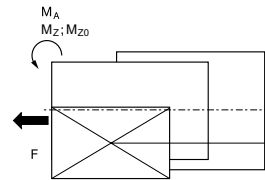
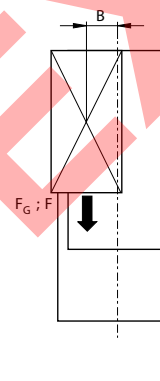
Catálogo de neumática, PDF online, estado 2016-09-20, © AVENTICS S.à r.l., reservado el derecho a modificaciones

Sidex Suministros, S.L.: Polígono Industrial El Tiro, s/n. 30100 Murcia. Teléfono: 968 306 000, E-mail: info@sidex.es

Cilindro de vástago ▶ Cilindros de guía

Mini cuna, Serie MSC-MG-EM

- ▶ Ø 8 - 25 mm ▶ de efecto doble ▶ con émbolo magnético ▶ Amortiguación: Elástico con tope final metálico
- ▶ Easy-2-Combine-compatible ▶ con émbolo doble ▶ Con patín de bolas sobre raíles integrado de rendimiento medio

horizontal	vertical								
 <table border="1" data-bbox="502 414 774 500"> <tr> <td>stat.</td> <td>$M_{B0} = F_G \cdot A + F \cdot D$</td> </tr> <tr> <td>dyn.</td> <td>$M_B = F_G \cdot A$</td> </tr> </table>	stat.	$M_{B0} = F_G \cdot A + F \cdot D$	dyn.	$M_B = F_G \cdot A$	 <table border="1" data-bbox="1093 393 1423 500"> <tr> <td>stat.</td> <td>$M_{B0} = (F_G + F) \cdot D$</td> </tr> <tr> <td>dyn.</td> <td>$M_B = F_G \cdot D$</td> </tr> </table>	stat.	$M_{B0} = (F_G + F) \cdot D$	dyn.	$M_B = F_G \cdot D$
stat.	$M_{B0} = F_G \cdot A + F \cdot D$								
dyn.	$M_B = F_G \cdot A$								
stat.	$M_{B0} = (F_G + F) \cdot D$								
dyn.	$M_B = F_G \cdot D$								
 <table border="1" data-bbox="502 670 694 755"> <tr> <td>stat.</td> <td>$M_{C0} = F_G \cdot B$</td> </tr> <tr> <td>dyn.</td> <td>$M_C = F_G \cdot B$</td> </tr> </table>	stat.	$M_{C0} = F_G \cdot B$	dyn.	$M_C = F_G \cdot B$	 <table border="1" data-bbox="1093 840 1423 946"> <tr> <td>stat.</td> <td>$M_{A0} = (F_G + F) \cdot B$</td> </tr> <tr> <td>dyn.</td> <td>$M_A = F_G \cdot B$</td> </tr> </table>	stat.	$M_{A0} = (F_G + F) \cdot B$	dyn.	$M_A = F_G \cdot B$
stat.	$M_{C0} = F_G \cdot B$								
dyn.	$M_C = F_G \cdot B$								
stat.	$M_{A0} = (F_G + F) \cdot B$								
dyn.	$M_A = F_G \cdot B$								
 <table border="1" data-bbox="502 936 694 1021"> <tr> <td>stat.</td> <td>$M_{A0} = F \cdot B$</td> </tr> <tr> <td>dyn.</td> <td>$M_A = 0$</td> </tr> </table>	stat.	$M_{A0} = F \cdot B$	dyn.	$M_A = 0$	 <table border="1" data-bbox="1093 1255 1236 1383"> <tr> <td>dyn.</td> <td>$\frac{M_A}{M_1} + \frac{M_B}{M_2} \leq 1$</td> </tr> <tr> <td>stat.</td> <td>$\frac{M_{A0}}{M_{Z0}} + \frac{M_{B0}}{M_{Y0}} \leq 1$</td> </tr> </table>	dyn.	$\frac{M_A}{M_1} + \frac{M_B}{M_2} \leq 1$	stat.	$\frac{M_{A0}}{M_{Z0}} + \frac{M_{B0}}{M_{Y0}} \leq 1$
stat.	$M_{A0} = F \cdot B$								
dyn.	$M_A = 0$								
dyn.	$\frac{M_A}{M_1} + \frac{M_B}{M_2} \leq 1$								
stat.	$\frac{M_{A0}}{M_{Z0}} + \frac{M_{B0}}{M_{Y0}} \leq 1$								
<table border="1" data-bbox="271 1106 582 1212"> <tr> <td>dyn.</td> <td>$\frac{M_A}{M_1} + \frac{M_B}{M_2} + \frac{M_C}{M_3} \leq 1$</td> </tr> <tr> <td>stat.</td> <td>$\frac{M_{A0}}{M_{Z0}} + \frac{M_{B0}}{M_{Y0}} + \frac{M_{C0}}{M_{X0}} \leq 1$</td> </tr> </table>	dyn.	$\frac{M_A}{M_1} + \frac{M_B}{M_2} + \frac{M_C}{M_3} \leq 1$	stat.	$\frac{M_{A0}}{M_{Z0}} + \frac{M_{B0}}{M_{Y0}} + \frac{M_{C0}}{M_{X0}} \leq 1$					
dyn.	$\frac{M_A}{M_1} + \frac{M_B}{M_2} + \frac{M_C}{M_3} \leq 1$								
stat.	$\frac{M_{A0}}{M_{Z0}} + \frac{M_{B0}}{M_{Y0}} + \frac{M_{C0}}{M_{X0}} \leq 1$								

$F = m \cdot a$
 $FG = m \cdot g$
 $a = 1600 \cdot V^2$

F = fuerza de deceleración [N]
 FG = fuerza de peso [N]
 m = masa de carga [kg]
 a = deceleración [m/s²]
 g = aceleración de la gravedad 9,81 [m/s²]
 V = velocidad [m/s]

Los números de material marcados en negrita están disponibles en stock en el almacén central de Alemania. Para información más detallada, véase la cesta de la compra

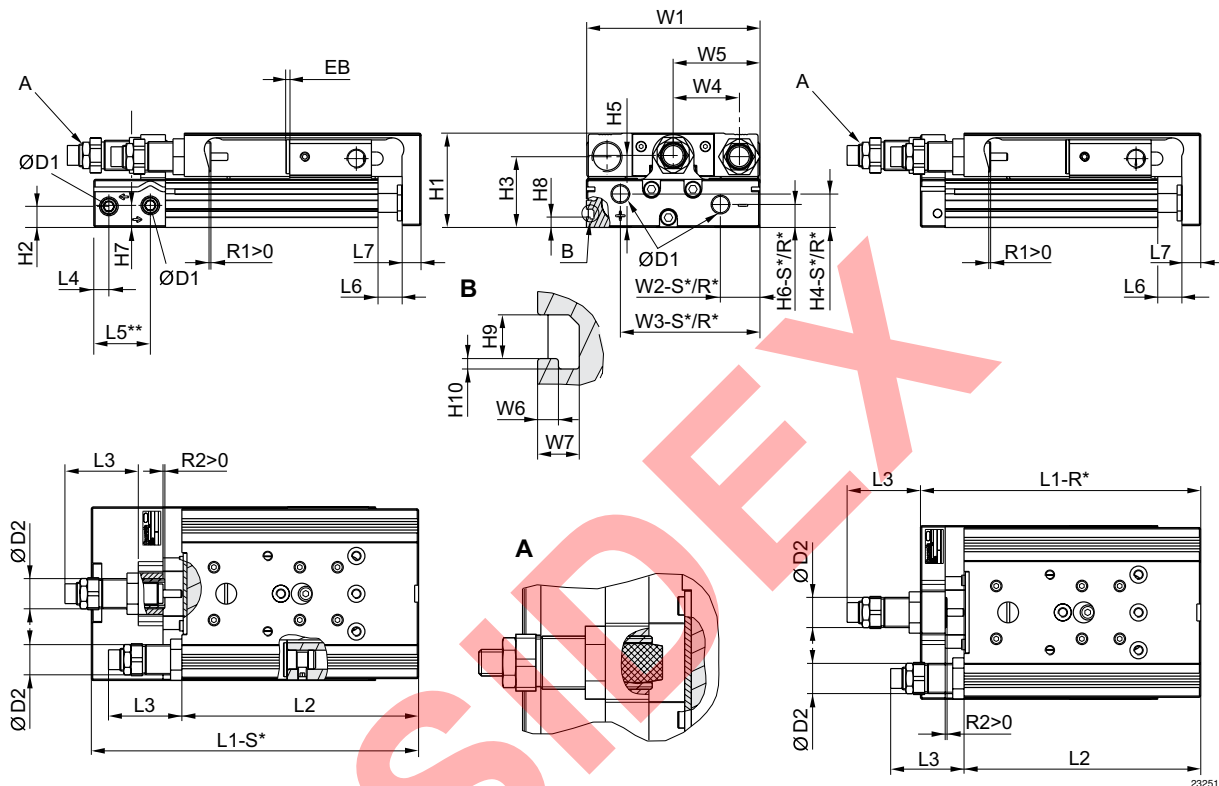
Catálogo de neumática, PDF online, estado 2016-09-20, © AVENTICS S.à r.l., reservado el derecho a modificaciones

Sidex Suministros, S.L.: Polígono Industrial El Tiro, s/n. 30100 Murcia. Teléfono: 968 306 000, E-mail: info@sidex.es

Mini cuna, Serie MSC-MG-EM

- ▶ Ø 8 - 25 mm ▶ de efecto doble ▶ con émbolo magnético ▶ Amortiguación: Elástico con tope final metálico
- ▶ Easy-2-Combine-compatible ▶ con émbolo doble ▶ Con patin de bolas sobre raíles integrado de rendimiento medio

Dimensiones



R*: versión de la base con conexiones de aire solo detrás
 S*: versión de la base con conexiones de aire detrás y en el lateral
 ** Ø 8 tiene otra superficie de referencia.

Ø del émbolo	Ø D1	Ø D2	H1	H2	H3	H4-R	H4-S	H5	H6-R	H6-S	H7	H8	H9
8	M5	M10x1	28	9,6	20,5	-	7,5	19,5	-	5,5	18	-	-
12	M5	M12x1	34	5,7	25	11,2	11,2	24,5	5,7	5,7	8,3	-	-
16	M5	M12x1	40	7,2	29	12,2	12,2	31	7,7	7,7	11,2	-	-
20	G 1/8	M16x1,5	50	11,2	37,5	17,3	17,3	38,2	11,7	12,2	11,7	5,5	4,2
25	G 1/8	M18x1,5	60	14,2	44	15,5	22,9	46,5	13,2	21,7	16,2	6,9	5,2

Ø del émbolo	H10	L3 1)	L4	L5 2)	L6	L7	W1	W2-R	W2-S	W3-R	W3-S	W4	W5
8	-	27,8	9,8	-	1,9	6	50,2	-	19,3	-	30,5	18	W1/2
12	-	31,8	7,2	22,5	2	8	66	28,8	28,8	53	53	24,5	W1/2
16	-	30	6,5	17,7	2	10	76	31	31	60,5	60,5	30	W1/2
20	1	43,7	8	30	2,1	10	92	10	21	74	74	35	W1/2
25	1,5	41,9	9	31	2,1	12	112	11	14	92	92	44	W1/2

Los números de material marcados en negrita están disponibles en stock en el almacén central de Alemania. Para información más detallada, véase la cesta de la compra

Catálogo de neumática, PDF online, estado 2016-09-20, © AVENTICS S.à r.l., reservado el derecho a modificaciones

Sidex Suministros, S.L.: Polígono Industrial El Tiro, s/n. 30100 Murcia. Teléfono: 968 306 000, E-mail: info@sidex.es

Cilindro de vástago ▶ Cilindros de guía

Mini cuna, Serie MSC-MG-EM

- ▶ Ø 8 - 25 mm ▶ de efecto doble ▶ con émbolo magnético ▶ Amortiguación: Elástico con tope final metálico
- ▶ Easy-2-Combine-compatible ▶ con émbolo doble ▶ Con patín de bolas sobre raíles integrado de rendimiento medio

Ø del émbolo	W6	W7											
8	-	-											
12	-	-											
16	-	-											
20	2	4											
25	2,5	4,8											

S = carrera
 1) máx.
 2) Ø 8 tiene otra superficie de referencia.

Medidas en función de la carrera

Ø del émbolo	S=10 EB	S=20 EB	S=30 EB	S=40 EB	S=50 EB	S=80 EB	S=100 EB	S=10 L1-R	S=20 L1-R	S=30 L1-R	S=40 L1-R	S=50 L1-R	S=80 L1-R
8	32	22	12	2	2	2	-	-	-	-	-	-	-
12	32	22	12	2	2	2	2	111	111	111	111	126	172
16	22	12	2	2	2	2	2	103,5	103,5	103,5	113,5	128,5	174,5
20	22	12	2	2	2	2	2	115	115	115	125	140	185
25	32	22	12	2	2	2	2	138,5	138,5	138,5	138,5	151,5	197,5

Ø del émbolo	S=100 L1-R	S=10 L1-S	S=20 L1-S	S=30 L1-S	S=40 L1-S	S=50 L1-S	S=80 L1-S	S=100 L1-S	S=10 L2	S=20 L2	S=30 L2	S=40 L2	S=50 L2
8	-	101,7	101,7	101,7	101,7	121,7	171,7	-	93,5	93,5	93,5	93,5	113,5
12	192	127,9	127,9	127,9	127,9	142,9	188,9	208,9	98,8	98,8	98,8	98,8	113,8
16	194,5	114,4	114,4	114,4	124,4	139,4	185,4	205,4	90,4	90,4	90,4	100,4	115,4
20	205	139,9	139,9	139,9	149,9	164,9	209,9	229,9	100,5	100,5	100,5	110,5	125,5
25	217,5	162,2	162,2	162,2	162,2	175,2	221,2	241,2	121,5	121,5	121,5	121,5	134,5

Ø del émbolo	S=80 L2	S=100 L2	S=10 R1 1)	S=20 R1 1)	S=30 R1 1)	S=40 R1 1)	S=50 R1 1)	S=80 R1 1)	S=100 R1 1)	S=10 R2 1)	S=20 R2 1)	S=30 R2 1)	S=40 R2 1)
8	163,5	-	4,2	4,2	4,2	4,2	4,2	4,2	-	4,1	4,1	4,1	4,1
12	159,8	179,8	5,7	5,7	5,7	5,7	5,7	5,7	5,7	2	2	2	2
16	161,4	181,4	8,7	8,7	8,7	8,7	8,7	8,7	8,7	1,5	1,5	1,5	1,5
20	170,5	190,5	12,4	12,4	12,4	12,4	12,4	12,4	12,4	1,5	1,5	1,5	11,5
25	180,5	200,5	11,5	11,5	11,5	11,5	10,5	11,5	11,5	7,5	7,5	7,5	7,5

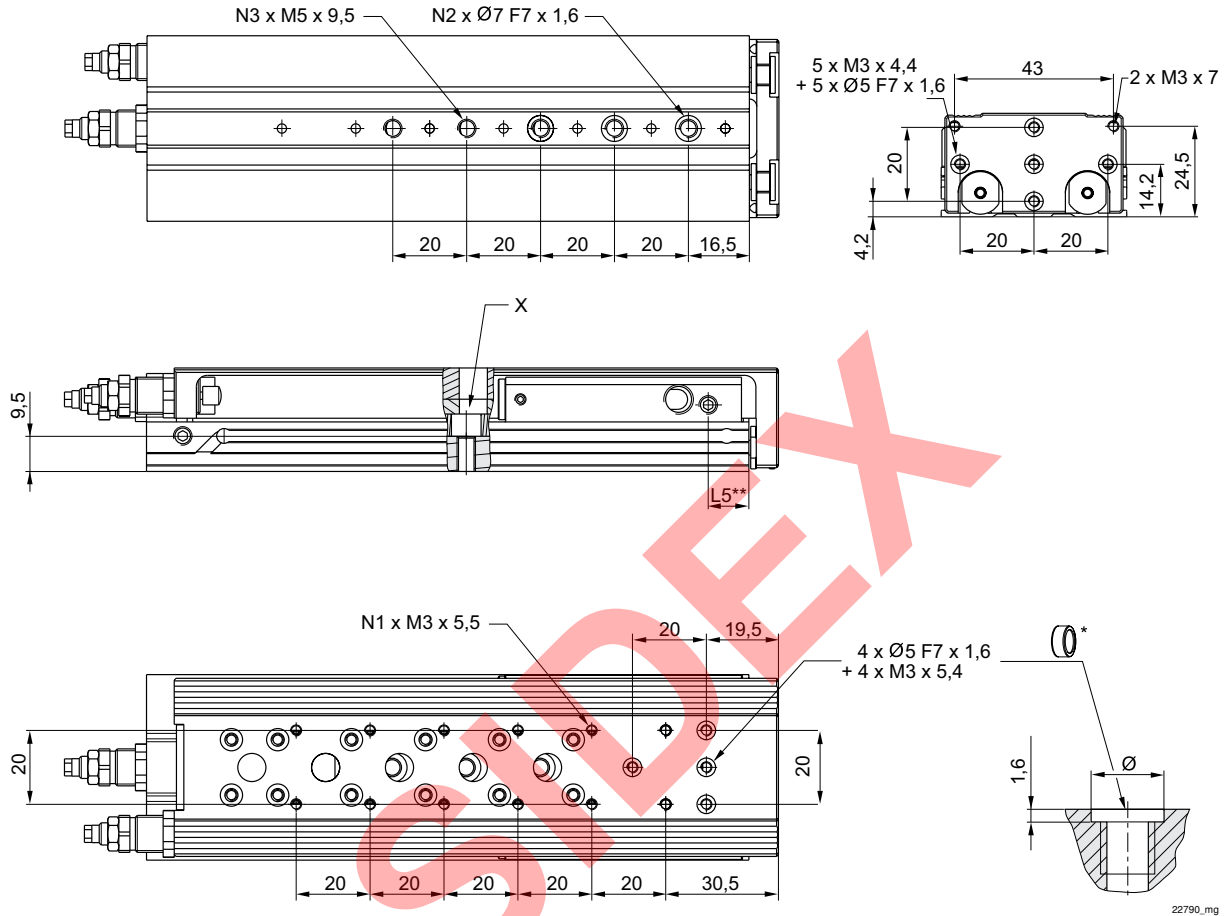
Ø del émbolo	S=50 R2 1)	S=80 R2 1)	S=100 R2 1)										
8	4,1	4,1	-										
12	10	12	12										
16	6	7	5,7										
20	9,5	14	14										
25	3,3	7,5	9,2										

S = carrera
 R1 = gama de ajuste de carrera para el avance
 R2 = gama de ajuste de carrera para el retorno
 1) máx.

Mini cuna, Serie MSC-MG-EM

- ▶ Ø 8 - 25 mm ▶ de efecto doble ▶ con émbolo magnético ▶ Amortiguación: Elástico con tope final metálico
- ▶ Easy-2-Combine-compatible ▶ con émbolo doble ▶ Con patín de bolas sobre raíles integrado de rendimiento medio

MSC-08



* = anillos de centrado

** Ø 8 tiene otra superficie de referencia.

22790_mg

Ø del émbolo	S	N1	N2	N3	L5	X								
8	10	4	2	2	11									
8	20	4	2	2	11									
8	30	4	2	2	11									
8	40	4	2	2	11									
8	50	4	3	3	11	1)								
8	80	8	3	5	11									

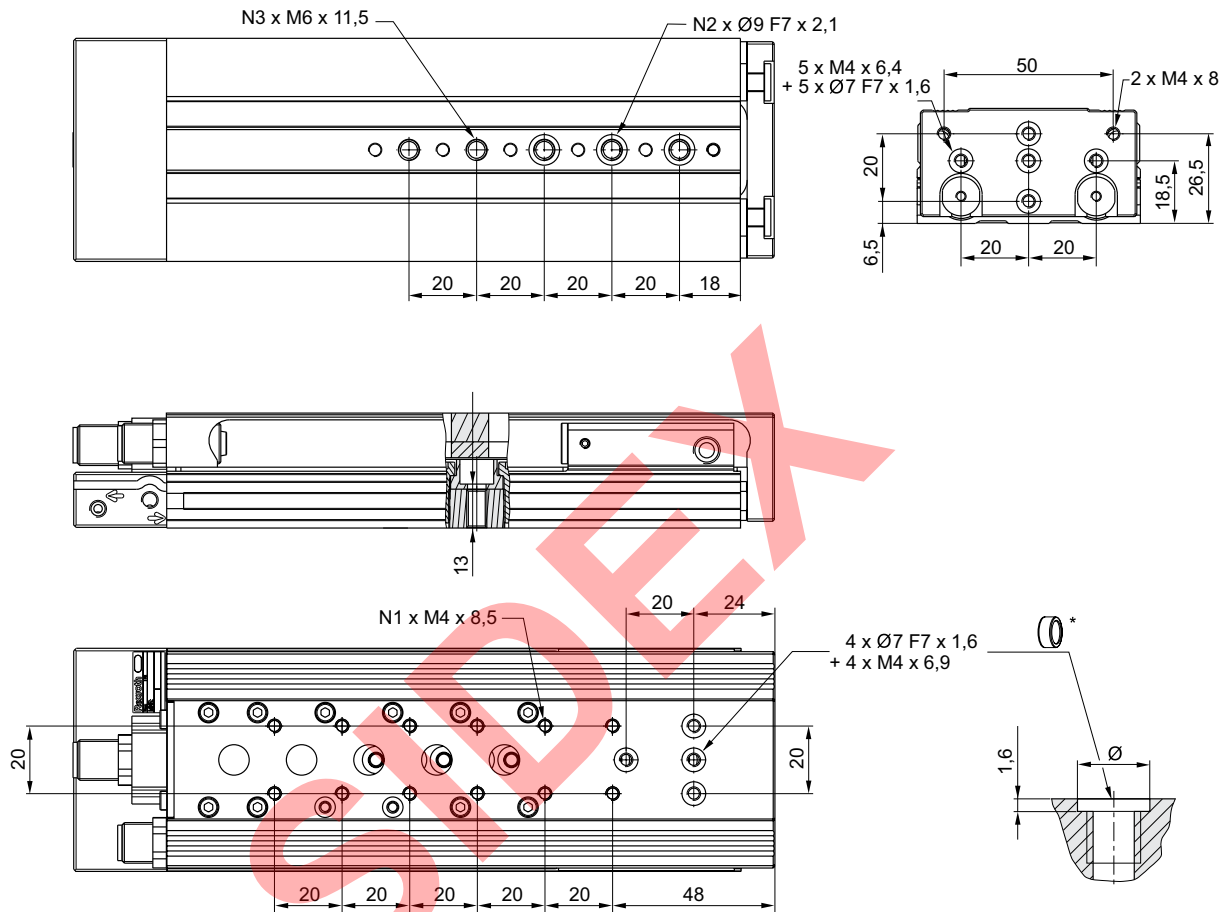
S = carrera

1) Acceso al agujero pasante solo después de desmontar el tornillo limitador de carrera

Cilindro de vástago ▶ Cilindros de guía

Mini cuna, Serie MSC-MG-EM

- ▶ Ø 8 - 25 mm ▶ de efecto doble ▶ con émbolo magnético ▶ Amortiguación: Elástico con tope final metálico
- ▶ Easy-2-Combine-compatible ▶ con émbolo doble ▶ Con patín de bolas sobre raíles integrado de rendimiento medio

MSC-12


* = anillos de centrado

22791

Ø del émbolo	S	N1	N2	N3										
12	10	2	2	2										
12	20	2	2	2										
12	30	2	2	2										
12	40	2	2	2										
12	50	4	3	3										
12	80	6	3	5										
12	100	8	3	5										

S = carrera

Los números de material marcados en negrita están disponibles en stock en el almacén central de Alemania. Para información más detallada, véase la cesta de la compra

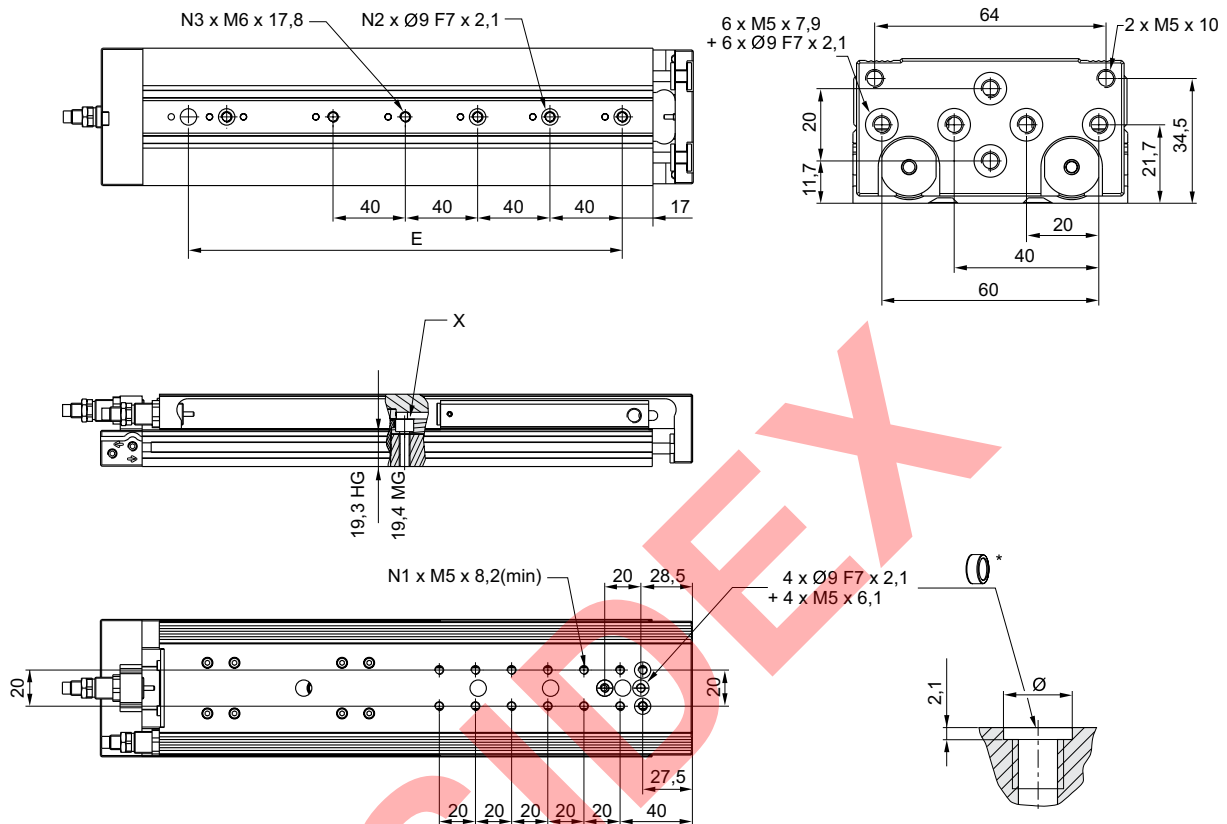
Catálogo de neumática, PDF online, estado 2016-09-20, © AVENTICS S.à r.l., reservado el derecho a modificaciones

Sidex Suministros, S.L.: Polígono Industrial El Tiro, s/n. 30100 Murcia. Teléfono: 968 306 000, E-mail: info@sidex.es

Mini cuna, Serie MSC-MG-EM

- ▶ Ø 8 - 25 mm ▶ de efecto doble ▶ con émbolo magnético ▶ Amortiguación: Elástico con tope final metálico
- ▶ Easy-2-Combine-compatible ▶ con émbolo doble ▶ Con patin de bolas sobre raíles integrado de rendimiento medio

MSC-16



* = anillos de centrado

22792_mg

Ø del émbolo	S	N1	N2	N3	X								
16	10	2	2	2	1)								
16	20	2	2	2	1)								
16	30	2	2	2									
16	40	4	2	2									
16	50	4	2	2									
16	80	6	3	3									
16	100	8	3	3									

S = carrera

1) Acceso al agujero pasante solo después de desmontar el tornillo limitador de carrera

Los números de material marcados en negrita están disponibles en stock en el almacén central de Alemania. Para información más detallada, véase la cesta de la compra

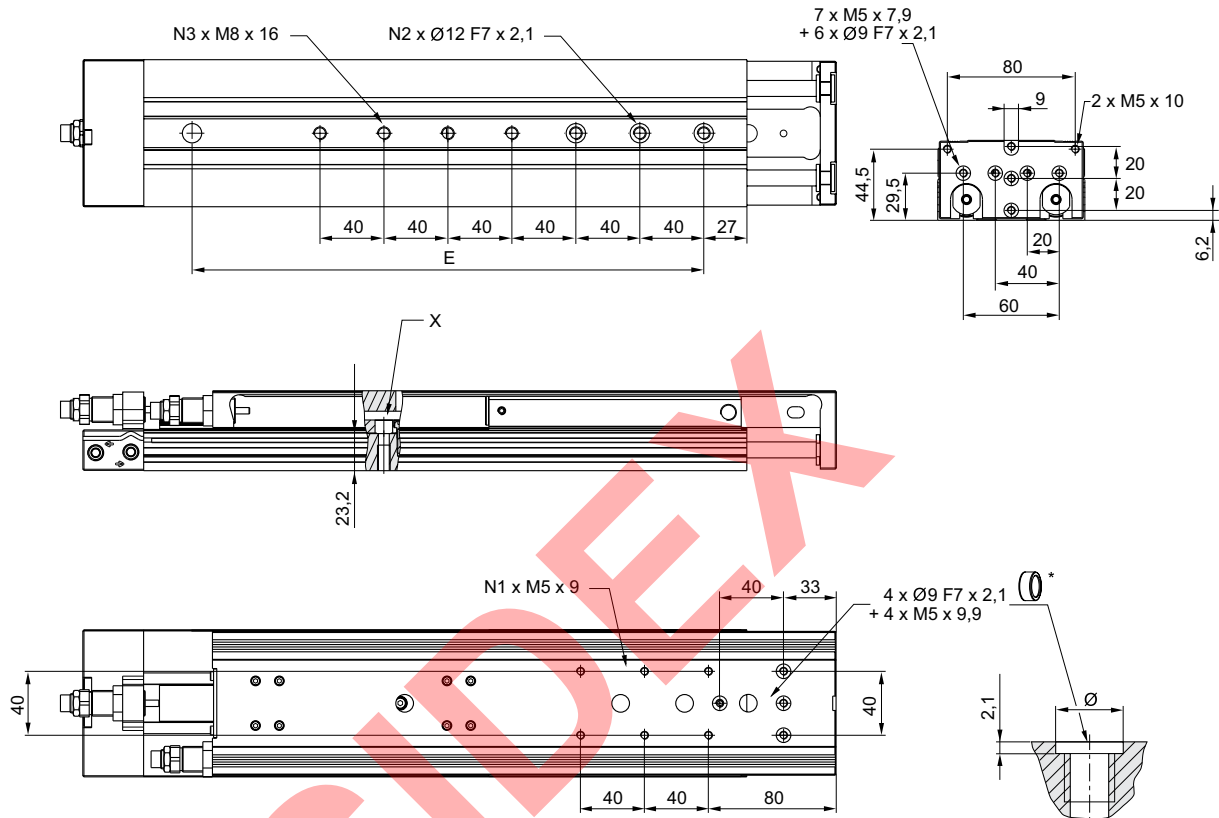
Catálogo de neumática, PDF online, estado 2016-09-20, © AVENTICS S.à r.l., reservado el derecho a modificaciones

Sidex Suministros, S.L.: Polígono Industrial El Tiro, s/n. 30100 Murcia. Teléfono: 968 306 000, E-mail: info@sidex.es

Cilindro de vástago ▶ Cilindros de guía

Mini cuna, Serie MSC-MG-EM

- ▶ Ø 8 - 25 mm ▶ de efecto doble ▶ con émbolo magnético ▶ Amortiguación: Elástico con tope final metálico
- ▶ Easy-2-Combine-compatible ▶ con émbolo doble ▶ Con patín de bolas sobre raíles integrado de rendimiento medio

MSC-20


22793_mg

* = anillos de centrado

Ø del émbolo	S	N1	N2	N3	X									
20	10	2	2	2	1)									
20	20	2	2	2	1)									
20	30	2	2	2										
20	40	2	2	2										
20	50	2	2	2										
20	80	4	3	3										
20	100	4	3	3										

S = carrera

1) Acceso al agujero pasante solo después de desmontar el tornillo limitador de carrera

Cilindro de vástago ▶ Cilindros de guía

Mini cuna, Serie MSC-MG-PM/PE

▶ Ø 16 - 25 mm ▶ de efecto doble ▶ con émbolo magnético ▶ Amortiguación: neumático ▶ Easy-2-Combine-compatible ▶ con émbolo doble ▶ Con patin de bolas sobre raíles integrado de rendimiento medio



22245

Temperatura ambiente mín./máx.	+0 °C / +60 °C
Fluido	Aire comprimido
Tamaño de partículas máx.	5 µm
Contenido de aceite del aire comprimido	0 mg/m³ - 1 mg/m³
Presión para determinar las fuerzas de émbolo	6,3 bar
Precisión de repetición	0,02 mm

Materiales:

Carcasa	Aluminio, anodizado
Vástago	Acero inoxidable
Placa frontal	Aluminio anodizado
Junta	Poliuretano
Mesa de guía	Aluminio, anodizado
Riel de guía	Acero, templado
Anillos de centraje	Acero inoxidable

Observaciones técnicas

- El punto de condensación de presión se debe situar como mínimo 15 °C por debajo de la temperatura ambiental y del medio, y debe ser como máx. de 3 °C.
- El contenido de aceite del aire comprimido debe permanecer constante durante toda la vida útil.
- Utilice sólo aceites permitidos por AVENTICS, véase capítulo "Información técnica".
- Precisión de repetición después de 100 carreras consecutivas: 0,02 mm
- Precisión de repetición en la variante con tope final de elastómero: 0,3 mm
- Longitud de amortiguación en la variante con tope final de elastómero: 10,5 mm

Ø del émbolo	[mm]	2x16	2x20	2x25		
Orificio		M5	G 1/8	G 1/8		
Presión de funcionamiento mín/máx	[bar]	3 / 10	3 / 10	2 / 10		
Fuerza de émbolo durante retracción, teórica	[N]	218	297	520		
Fuerza de émbolo durante extracción, teórica	[N]	182	269	421		
Velocidad máx.	[m/s]	0,8	0,8	0,8		
Longitud de amortiguación	[mm]	7	7	7		
Energía de amortiguación	[Nm]	0,5	1,2	1,6		

	Ø del émbolo	2x16	2x20	2x25		
	Orificio	M5	G 1/8	G 1/8		
	Carrera 50	R480640154	R480640157	R480640160		
	80	R480640155	R480640158	R480640161		
	100	R480640156	R480640159	R480640162		

Versión de la base con conexiones de aire detrás y en el lateral
 Las carreras intermedias pueden configurarse.
 Volumen de entrega: incl. anillos de centraje

Peso [kg]	Ø del émbolo	2x16	2x20	2x25		
	Carrera 50	1,29	1,61	2,64		
	80	1,37	2,1	3,29		
	100	1,94	2,23	3,56		

Los números de material marcados en negrita están disponibles en stock en el almacén central de Alemania. Para información más detallada, véase la cesta de la compra

Catálogo de neumática, PDF online, estado 2016-09-20, © AVENTICS S.à r.l., reservado el derecho a modificaciones

Sidex Suministros, S.L.: Polígono Industrial El Tiro, s/n. 30100 Murcia. Teléfono: 968 306 000, E-mail: info@sidex.es

Mini cuna, Serie MSC-MG-PM/PE

▶ Ø 16 - 25 mm ▶ de efecto doble ▶ con émbolo magnético ▶ Amortiguación: neumático ▶ Easy-2-Combine-compatible ▶ con émbolo doble ▶ Con patín de bolas sobre raíles integrado de rendimiento medio

Producto configurable

 Este producto es configurable. Haga uso de nuestro configurador de Internet en <http://www.aventics.com> o póngase en contacto con el centro de ventas AVENTICS más cercano.

Peso de las piezas móviles [kg]

Ø del émbolo	S=10	S=20	S=30	S=40	S=50	S=80	S=100	S=125	S=150	S=200			
16	0,375	0,375	0,375	0,4	0,45	0,615	0,65	0,725	0,765	–			
20	0,655	0,655	0,655	0,69	0,765	0,985	1,035	1,2	1,29	1,54			
25	1,1	1,1	1,1	1,1	1,225	1,45	1,625	1,885	2,085	2,445			

S = carrera

Masa móvil máxima

 V = velocidad [m/s]
 m = masa

Los números de material marcados en negrita están disponibles en stock en el almacén central de Alemania. Para información más detallada, véase la cesta de la compra

Catálogo de neumática, PDF online, estado 2016-09-20, © AVENTICS S.à r.l., reservado el derecho a modificaciones

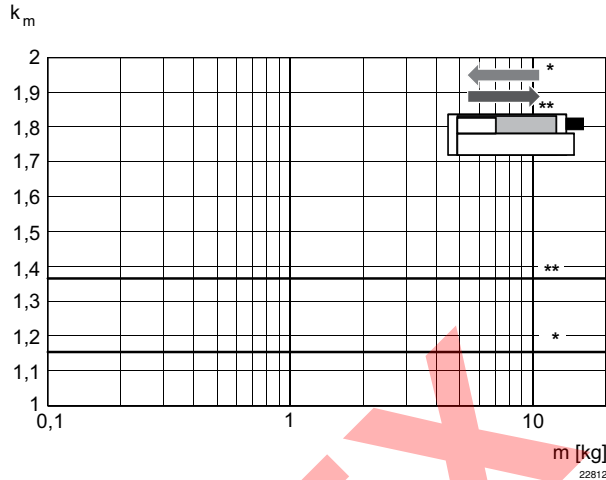
 Sidex Suministros, S.L: Polígono Industrial El Tiro, s/n. 30100 Murcia. Teléfono: 968 306 000, E-mail: info@sidex.es

Cilindro de vástago ▶ Cilindros de guía

Mini cuna, Serie MSC-MG-PM/PE

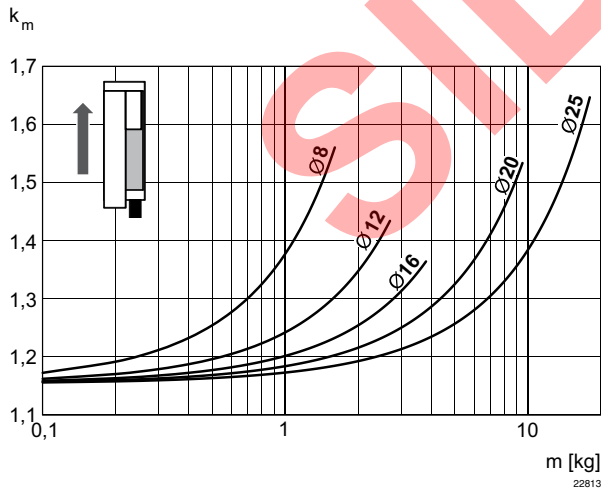
▶ Ø 16 - 25 mm ▶ de efecto doble ▶ con émbolo magnético ▶ Amortiguación: neumático ▶ Easy-2-Combine-compatible ▶ con émbolo doble ▶ Con patín de bolas sobre raíles integrado de rendimiento medio

Factor de corrección velocidad necesaria de retracción y extracción, horizontal



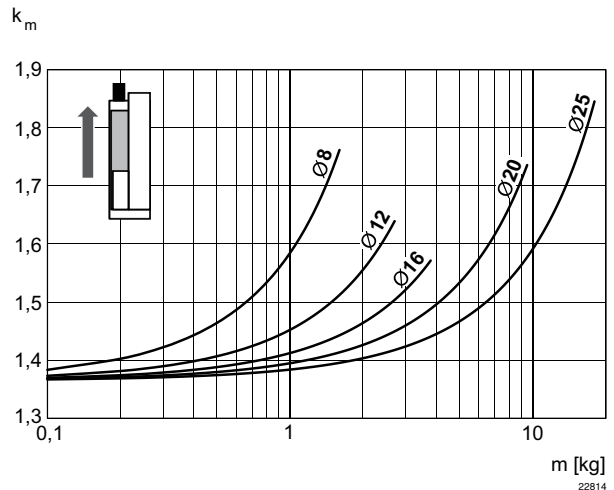
* en extracción
 ** en retracción
 $V = s/1000 \cdot t \cdot km$
 V = velocidad [m/s]
 S = carrera
 t = tiempo [s] para una carrera

Factor de corrección velocidad necesaria de extracción, vertical, hacia arriba



$V = s/1000 \cdot t \cdot km$
 V = velocidad [m/s]
 S = carrera
 t = tiempo [s] para una carrera
 m = masa

Factor de corrección velocidad necesaria de retracción, vertical, hacia arriba



$V = s/1000 \cdot t \cdot km$
 V = velocidad [m/s]
 S = carrera
 t = tiempo [s] para una carrera
 m = masa

Los números de material marcados en negrita están disponibles en stock en el almacén central de Alemania. Para información más detallada, véase la cesta de la compra

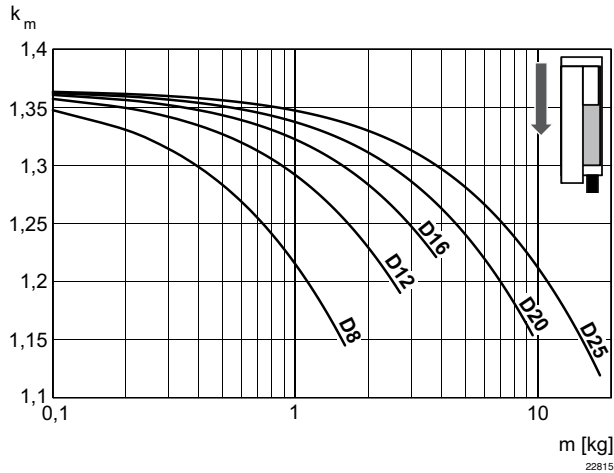
Catálogo de neumática, PDF online, estado 2016-09-20, © AVENTICS S.à r.l., reservado el derecho a modificaciones

Sidex Suministros, S.L.: Polígono Industrial El Tiro, s/n. 30100 Murcia. Teléfono: 968 306 000, E-mail: info@sidex.es

Mini cuna, Serie MSC-MG-PM/PE

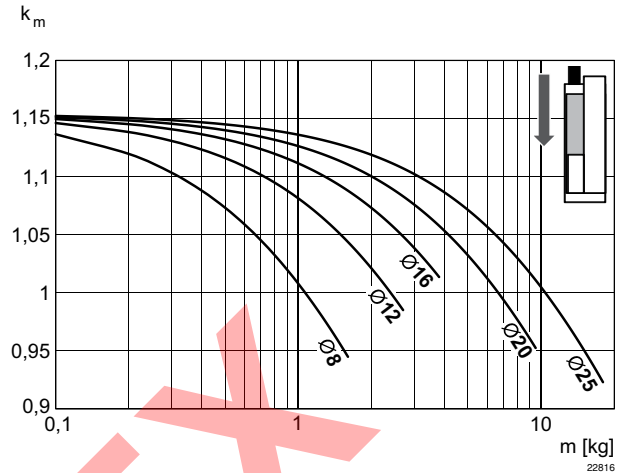
▶ Ø 16 - 25 mm ▶ de efecto doble ▶ con émbolo magnético ▶ Amortiguación: neumático ▶ Easy-2-Combine-compatible ▶ con émbolo doble ▶ Con patín de bolas sobre raíles integrado de rendimiento medio

Factor de corrección velocidad necesaria de retracción, vertical, hacia abajo



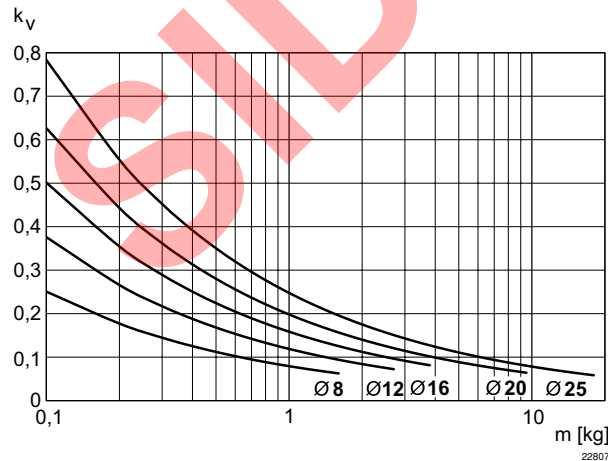
$V = s/1000 \cdot t \cdot km$
 $V = \text{velocidad [m/s]}$
 $S = \text{carrera}$
 $t = \text{tiempo [s] para una carrera}$
 $m = \text{masa}$

Factor de corrección velocidad necesaria de extracción, vertical, hacia abajo



$V = s/1000 \cdot t \cdot km$
 $V = \text{velocidad [m/s]}$
 $S = \text{carrera}$
 $t = \text{tiempo [s] para una carrera}$
 $m = \text{masa}$

Velocidad de extracción máx.



$V = \sqrt{s \cdot kv}$
 $V = \text{velocidad [m/s]}$
 $S = \text{carrera}$
 $m = \text{masa}$

Los números de material marcados en negrita están disponibles en stock en el almacén central de Alemania. Para información más detallada, véase la cesta de la compra

Catálogo de neumática, PDF online, estado 2016-09-20, © AVENTICS S.à r.l., reservado el derecho a modificaciones

Sidex Suministros, S.L.: Polígono Industrial El Tiro, s/n. 30100 Murcia. Teléfono: 968 306 000, E-mail: info@sidex.es

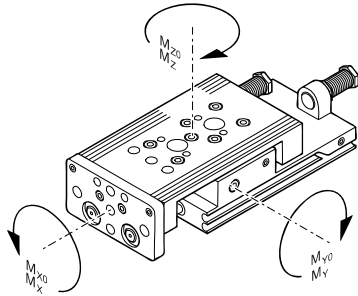
Cilindro de vástago ▶ Cilindros de guía

Mini cuna, Serie MSC-MG-PM/PE

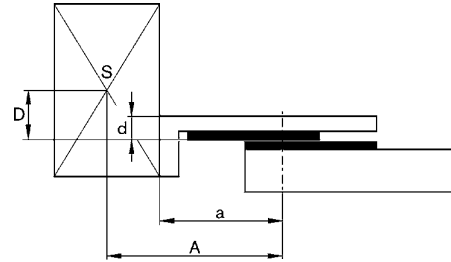
▶ Ø 16 - 25 mm ▶ de efecto doble ▶ con émbolo magnético ▶ Amortiguación: neumático ▶ Easy-2-Combine-compatible ▶ con émbolo doble ▶ Con patin de bolas sobre raíles integrado de rendimiento medio

Capacidad de carga

factor de corrección (a, d)



00116280



00116281

M = par de giro máx. admisible

Ø del émbolo	S	a [mm] 1)	d [mm] 2)	Mx0 3)	My0 3)	Mz0 3)	Mx 4)	My 4)	Mz 4)			
16	50	86	15	31,6	11,95	11,95	7	3,2	3,2			
16	80	123	15	45	27,3	27,3	8,7	6,3	6,3			
16	100	144	15	45	27,3	27,3	8,7	6,3	6,3			
20	50	92	20	31,6	11,95	11,95	10	4	4			
20	80	125	20	45	27,3	27,3	11,7	8	8			
20	100	143	20	45	27,3	27,3	11,7	8	8			
25	50	102	24	87	24,5	24,5	15,3	6,6	6,6			
25	80	134	24	110	62,5	62,5	18,8	14,6	14,6			
25	100	152	24	110	62,5	62,5	18,8	14,6	14,6			

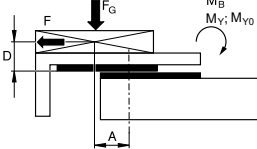
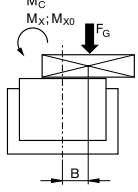
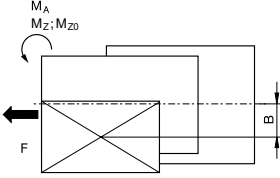
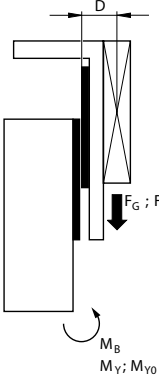
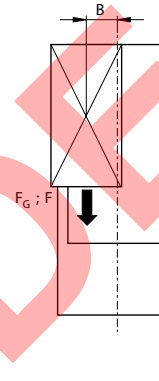
S = carrera
 1) factor de corrección (a)
 2) Factor de corrección (b)
 3) par estático M [Nm]
 4) par dinámico M [Nm]

Los números de material marcados en negrita están disponibles en stock en el almacén central de Alemania. Para información más detallada, véase la cesta de la compra

Catálogo de neumática, PDF online, estado 2016-09-20, © AVENTICS S.à r.l., reservado el derecho a modificaciones

Mini cuna, Serie MSC-MG-PM/PE

▶ Ø 16 - 25 mm ▶ de efecto doble ▶ con émbolo magnético ▶ Amortiguación: neumático ▶ Easy-2-Combine-compatible ▶ con émbolo doble ▶ Con patín de bolas sobre raíles integrado de rendimiento medio

horizontal	vertical																												
 <table border="1" data-bbox="507 421 778 506"> <tr> <td>stat.</td> <td>$M_{B0} = F_G \cdot A + F \cdot D$</td> </tr> <tr> <td>dyn.</td> <td>$M_B = F_G \cdot A$</td> </tr> </table>  <table border="1" data-bbox="507 676 702 761"> <tr> <td>stat.</td> <td>$M_{C0} = F_G \cdot B$</td> </tr> <tr> <td>dyn.</td> <td>$M_C = F_G \cdot B$</td> </tr> </table>  <table border="1" data-bbox="507 940 702 1025"> <tr> <td>stat.</td> <td>$M_{A0} = F \cdot B$</td> </tr> <tr> <td>dyn.</td> <td>$M_A = 0$</td> </tr> </table> <table border="1" data-bbox="279 1106 587 1217"> <tr> <td>dyn.</td> <td>$\frac{M_A}{M_1} + \frac{M_B}{M_2} + \frac{M_C}{M_3} \leq 1$</td> </tr> <tr> <td>stat.</td> <td>$\frac{M_{A0}}{M_{Z0}} + \frac{M_{B0}}{M_{Y0}} + \frac{M_{C0}}{M_{X0}} \leq 1$</td> </tr> </table>	stat.	$M_{B0} = F_G \cdot A + F \cdot D$	dyn.	$M_B = F_G \cdot A$	stat.	$M_{C0} = F_G \cdot B$	dyn.	$M_C = F_G \cdot B$	stat.	$M_{A0} = F \cdot B$	dyn.	$M_A = 0$	dyn.	$\frac{M_A}{M_1} + \frac{M_B}{M_2} + \frac{M_C}{M_3} \leq 1$	stat.	$\frac{M_{A0}}{M_{Z0}} + \frac{M_{B0}}{M_{Y0}} + \frac{M_{C0}}{M_{X0}} \leq 1$	 <table border="1" data-bbox="1098 400 1426 506"> <tr> <td>stat.</td> <td>$M_{B0} = (F_G + F) \cdot D$</td> </tr> <tr> <td>dyn.</td> <td>$M_B = F_G \cdot D$</td> </tr> </table>  <table border="1" data-bbox="1098 846 1426 953"> <tr> <td>stat.</td> <td>$M_{A0} = (F_G + F) \cdot B$</td> </tr> <tr> <td>dyn.</td> <td>$M_A = F_G \cdot B$</td> </tr> </table> <table border="1" data-bbox="874 1259 1241 1387"> <tr> <td>dyn.</td> <td>$\frac{M_A}{M_1} + \frac{M_B}{M_2} \leq 1$</td> </tr> <tr> <td>stat.</td> <td>$\frac{M_{A0}}{M_{Z0}} + \frac{M_{B0}}{M_{Y0}} \leq 1$</td> </tr> </table>	stat.	$M_{B0} = (F_G + F) \cdot D$	dyn.	$M_B = F_G \cdot D$	stat.	$M_{A0} = (F_G + F) \cdot B$	dyn.	$M_A = F_G \cdot B$	dyn.	$\frac{M_A}{M_1} + \frac{M_B}{M_2} \leq 1$	stat.	$\frac{M_{A0}}{M_{Z0}} + \frac{M_{B0}}{M_{Y0}} \leq 1$
stat.	$M_{B0} = F_G \cdot A + F \cdot D$																												
dyn.	$M_B = F_G \cdot A$																												
stat.	$M_{C0} = F_G \cdot B$																												
dyn.	$M_C = F_G \cdot B$																												
stat.	$M_{A0} = F \cdot B$																												
dyn.	$M_A = 0$																												
dyn.	$\frac{M_A}{M_1} + \frac{M_B}{M_2} + \frac{M_C}{M_3} \leq 1$																												
stat.	$\frac{M_{A0}}{M_{Z0}} + \frac{M_{B0}}{M_{Y0}} + \frac{M_{C0}}{M_{X0}} \leq 1$																												
stat.	$M_{B0} = (F_G + F) \cdot D$																												
dyn.	$M_B = F_G \cdot D$																												
stat.	$M_{A0} = (F_G + F) \cdot B$																												
dyn.	$M_A = F_G \cdot B$																												
dyn.	$\frac{M_A}{M_1} + \frac{M_B}{M_2} \leq 1$																												
stat.	$\frac{M_{A0}}{M_{Z0}} + \frac{M_{B0}}{M_{Y0}} \leq 1$																												

$$F = m \cdot a$$

$$F_G = m \cdot g$$

$$a = 135 \cdot V^2 + 51 \cdot V$$

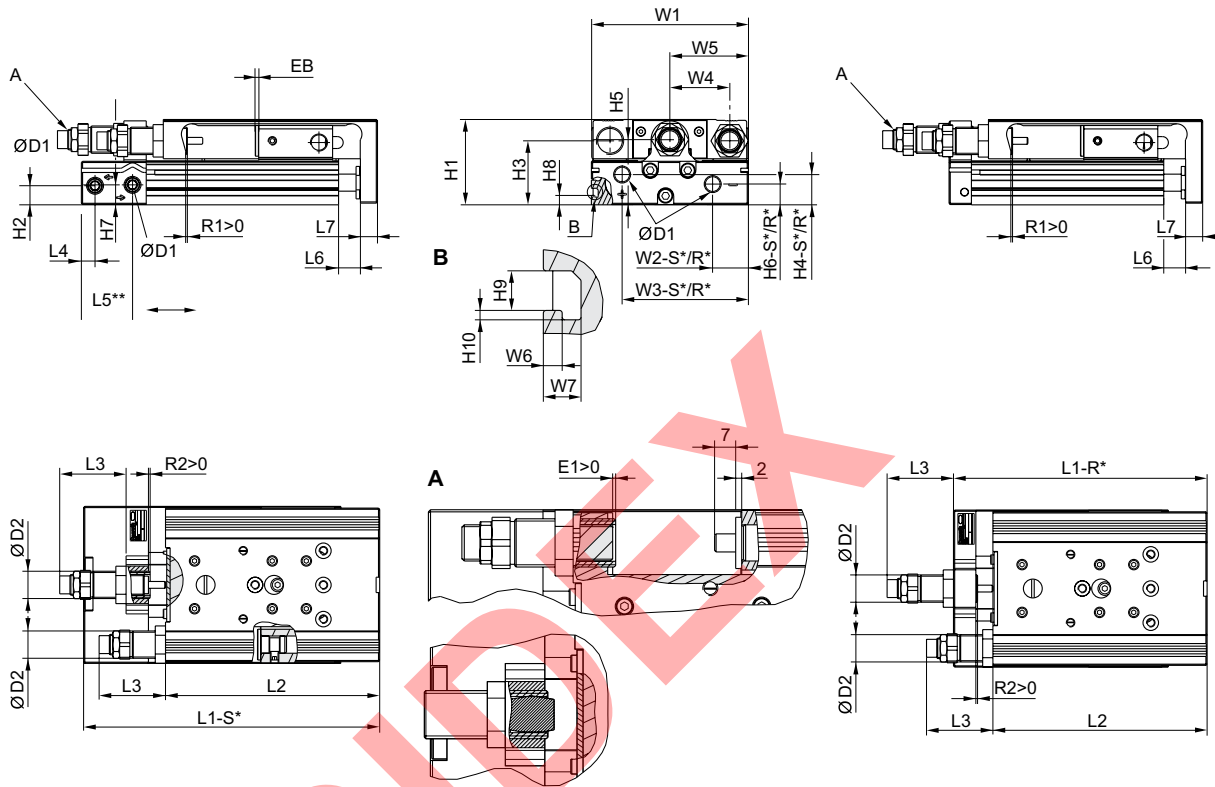
F = fuerza de retardo [N]
 F_G = fuerza de peso [N]
 m = masa de carga [kg]
 a = retardo [m/s²]
 g = aceleración de la gravedad 9,81 [m/s²]
 V = velocidad
 H = longitud de carrera de amortiguador [mm]

Cilindro de vástago ▶ Cilindros de guía

Mini cuna, Serie MSC-MG-PM/PE

▶ Ø 16 - 25 mm ▶ de efecto doble ▶ con émbolo magnético ▶ Amortiguación: neumático ▶ Easy-2-Combine-compatible ▶ con émbolo doble ▶ Con patín de bolas sobre raíles integrado de rendimiento medio

Dimensiones



22789_p

R*: versión de la base con conexiones de aire solo detrás
 S*: versión de la base con conexiones de aire detrás y en el lateral

Ø del émbolo	Ø D1	Ø D2	H1	H2	H3	H4-R	H4-S	H5	H6-R	H6-S	H7	H8	H9
16	M5	M12x1	40	7,2	29	12,2	12,2	31	7,7	7,7	11,2	-	-
20	G 1/8	M16x1,5	50	11,2	37,5	17,3	17,3	38,2	11,7	12,2	11,7	5,5	4,2
25	G 1/8	M18x1,5	60	14,2	44	15,5	22,9	46,5	13,2	21,7	16,2	6,9	5,2

Ø del émbolo	H10	L3 1)*	L3 2)*	L4	L5 3)	L6	L7	R2	W1	W2-R	W2-S	W3-R	W3-S
16	-	12	47	6,5	17,7	2	10	3	76	31	31	60,5	60,5
20	1	15	57	8	30	2,1	10	3	92	10	21	74	74
25	1,5	15	62	9	31	2,1	12	3	112	11	14	92	92

Ø del émbolo	W4	W5	W6	W7
16	30	W1/2	-	-
20	35	W1/2	2	4
25	44	W1/2	2,5	4,8

S = carrera
 1) PE: amortiguación en los finales de carrera, neumática/tope final, elastómero
 2) PM: amortiguación en los finales de carrera, neumática/tope final, metal
 R2 = gama de ajuste de carrera para el retorno
 * máx.

Los números de material marcados en negrita están disponibles en stock en el almacén central de Alemania. Para información más detallada, véase la cesta de la compra

Catálogo de neumática, PDF online, estado 2016-09-20, © AVENTICS S.à r.l., reservado el derecho a modificaciones

Sidex Suministros, S.L.: Polígono Industrial El Tiro, s/n. 30100 Murcia. Teléfono: 968 306 000, E-mail: info@sidex.es

Mini cuna, Serie MSC-MG-PM/PE

▶ Ø 16 - 25 mm ▶ de efecto doble ▶ con émbolo magnético ▶ Amortiguación: neumático ▶ Easy-2-Combine-compatible ▶ con émbolo doble ▶ Con patín de bolas sobre raíles integrado de rendimiento medio

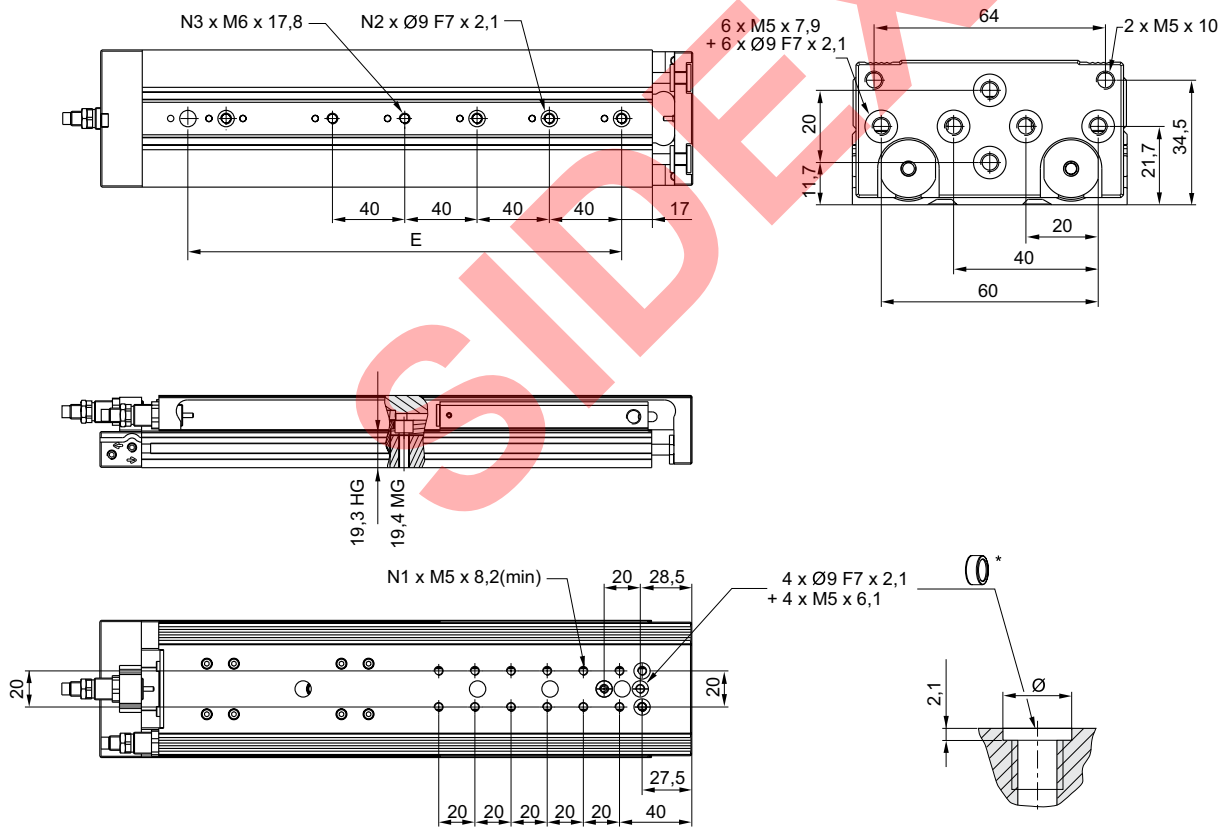
Medidas en función de la carrera

Ø del émbolo	S=50 EB	S=80 EB	S=100 EB	S=50 L1-R	S=80 L1-R	S=100 L1-R	S=50 L1-S	S=80 L1-S	S=100 L1-S	S=50 L2	S=80 L2	S=100 L2	S=50 R1 1)
16	2	2	2	126,8	172,8	192,8	137,7	183,7	203,7	115,4	161,4	181,4	8,7
20	2	2	2	137,9	182,9	202,9	162,8	207,8	227,8	125,5	170,5	190,5	12,4
25	2	2	2	149,1	195,1	215,1	172,8	218,8	238,8	134,5	180,5	200,5	10,5

Ø del émbolo	S=80 R1 1)	S=100 R1 1)
16	8,7	8,7
20	12,4	12,4
25	11,5	11,5

S = carrera
R1 = gama de ajuste de carrera para el avance

MSC-16



* Anillos de centrado

22792

Ø del émbolo	S	N1	N2	N3
16	50	4	2	2

S = carrera

Los números de material marcados en negrita están disponibles en stock en el almacén central de Alemania. Para información más detallada, véase la cesta de la compra

Catálogo de neumática, PDF online, estado 2016-09-20, © AVENTICS S.à r.l., reservado el derecho a modificaciones

Sidex Suministros, S.L.: Polígono Industrial El Tiro, s/n. 30100 Murcia. Teléfono: 968 306 000, E-mail: info@sidex.es

Cilindro de vástago ▶ Cilindros de guía

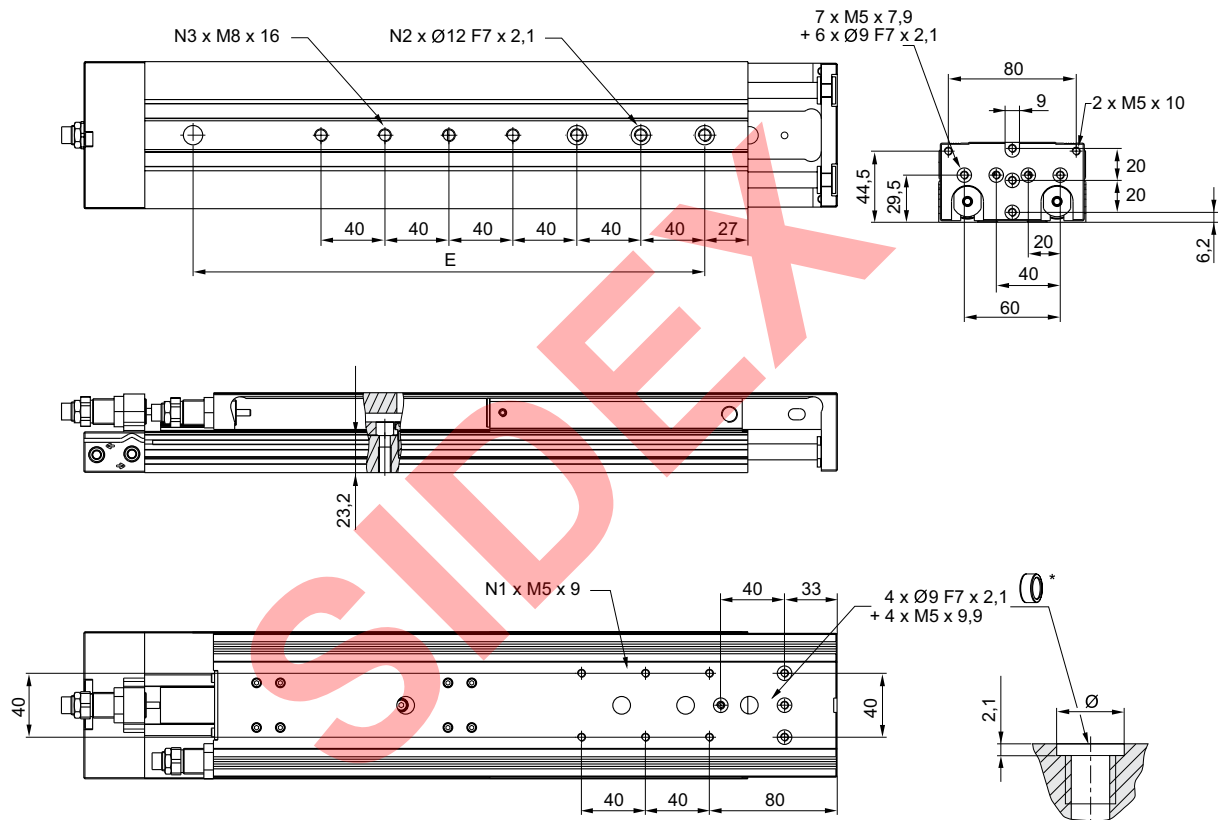
Mini cuna, Serie MSC-MG-PM/PE

▶ Ø 16 - 25 mm ▶ de efecto doble ▶ con émbolo magnético ▶ Amortiguación: neumático ▶ Easy-2-Combine-compatible ▶ con émbolo doble ▶ Con patin de bolas sobre raíles integrado de rendimiento medio

Ø del émbolo	S	N1	N2	N3									
16	80	6	3	3									
16	100	8	3	3									

S = carrera

MSC-20



* Anillos de centrado

22793

Ø del émbolo	S	N1	N2	N3									
20	50	2	2	2									
20	80	4	3	3									
20	100	4	3	3									

S = carrera

Los números de material marcados en negrita están disponibles en stock en el almacén central de Alemania. Para información más detallada, véase la cesta de la compra

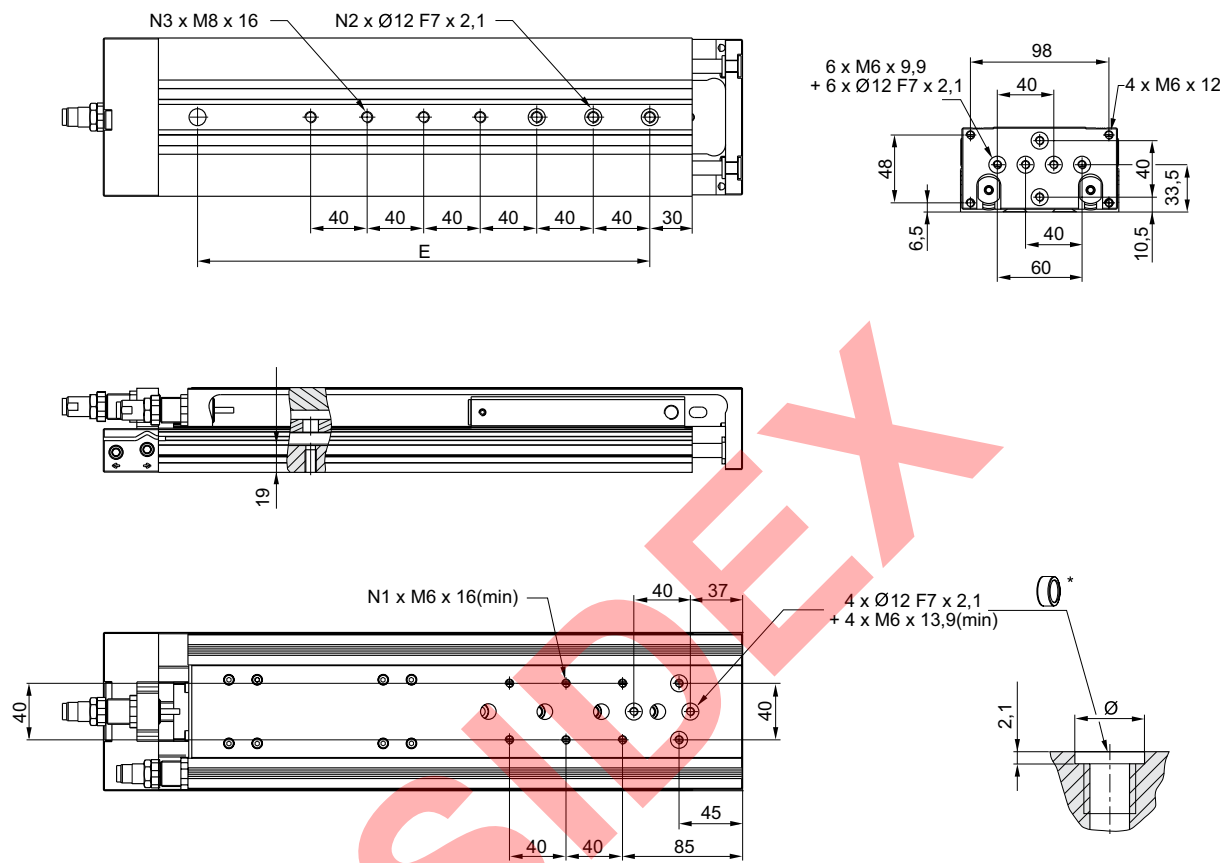
Catálogo de neumática, PDF online, estado 2016-09-20, © AVENTICS S.à r.l., reservado el derecho a modificaciones

Sidex Suministros, S.L.: Polígono Industrial El Tiro, s/n. 30100 Murcia. Teléfono: 968 306 000, E-mail: info@sidex.es

Mini cuna, Serie MSC-MG-PM/PE

▶ Ø 16 - 25 mm ▶ de efecto doble ▶ con émbolo magnético ▶ Amortiguación: neumático ▶ Easy-2-Combine-compatible ▶ con émbolo doble ▶ Con patín de bolas sobre raíles integrado de rendimiento medio

MSC-25



* Anillos de centrado

22794

Ø del émbolo	S	N1	N2	N3									
25	50	4	2	2									
25	80	4	3	3									
25	100	4	3	3									

S = carrera

Los números de material marcados en negrita están disponibles en stock en el almacén central de Alemania. Para información más detallada, véase la cesta de la compra
 Catálogo de neumática, PDF online, estado 2016-09-20, © AVENTICS S.à r.l., reservado el derecho a modificaciones

Cilindro de vástago ▶ Cilindros de guía

Mini cuna, Serie MSC-MG-HM

▶ Ø 8 - 25 mm ▶ de efecto doble ▶ con émbolo magnético ▶ Amortiguación: hidráulica ▶ Easy-2-Combine-compatible ▶ con émbolo doble ▶ Con patin de bolas sobre raíles integrado de rendimiento medio



22245

Temperatura ambiente mín./máx.	+0 °C / +60 °C
Fluido	Aire comprimido
Tamaño de partículas máx.	5 µm
Contenido de aceite del aire comprimido	0 mg/m³ - 1 mg/m³
Presión para determinar las fuerzas de émbolo	6,3 bar
Precisión de repetición	0,02 mm

Materiales:

Carcasa	Aluminio, anodizado
Vástago	Acero inoxidable
Placa frontal	Aluminio anodizado
Junta	Poliuretano
Mesa de guía	Aluminio, anodizado
Riel de guía	Acero, templado
Anillos de centraje	Acero inoxidable

Observaciones técnicas

- El punto de condensación de presión se debe situar como mínimo 15 °C por debajo de la temperatura ambiental y del medio, y debe ser como máx. de 3 °C.
- El contenido de aceite del aire comprimido debe permanecer constante durante toda la vida útil.
- Utilice sólo aceites permitidos por AVENTICS, véase capítulo "Información técnica".
- Precisión de repetición después de 100 carreras consecutivas: 0,02 mm

Ø del émbolo	[mm]	2x8	2x12	2x16	2x20	2x25
Orificio		M5	M5	M5	G 1/8	G 1/8
Presión de funcionamiento mín/máx	[bar]	1,5 / 10	1 / 10	1 / 10	1 / 10	1 / 10
Fuerza de émbolo durante retracción, teórica	[N]	48	107	218	297	520
Fuerza de émbolo durante extracción, teórica	[N]	63	143	253	396	619
Velocidad máx.	[m/s]	0,8	0,8	0,8	0,8	0,8
Longitud de amortiguación	[mm]	5	7	7	10	14
Energía de amortiguación	[Nm]	0,6	1	1,2	3,1	5,8

	Ø del émbolo	2x8	2x12	2x16	2x20	2x25
	Orificio	M5	M5	M5	G 1/8	G 1/8
	Carrera 20	R480640164	-	-	-	-
	30	R480640165	R480640171	R480640178	R480640185	R480640192
	40	R480640166	R480640172	R480640179	R480640186	R480640193
	50	R480640167	R480640173	R480640180	R480640187	R480640194
	80	R480640168	R480640174	R480640181	R480640188	R480640195
	100	-	R480640175	R480640182	R480640189	R480640196

Versión de la base con conexiones de aire detrás y en el lateral
 Las carreras intermedias pueden configurarse.
 Volumen de entrega: incl. anillos de centraje

Peso [kg]	Ø del émbolo	2x8	2x12	2x16	2x20	2x25
	Carrera 20	0,36	-	-	-	-
	30	0,35	0,6	0,76	1,38	2,42
	40	0,34	0,59	0,82	1,45	2,38
	50	0,41	0,67	1,29	1,61	2,64
	80	0,56	0,92	1,37	2,1	3,29
	100	-	0,99	1,94	2,23	3,56

Los números de material marcados en negrita están disponibles en stock en el almacén central de Alemania. Para información más detallada, véase la cesta de la compra

Catálogo de neumática, PDF online, estado 2016-09-20, © AVENTICS S.à r.l., reservado el derecho a modificaciones

Sidex Suministros, S.L.: Polígono Industrial El Tiro, s/n. 30100 Murcia. Teléfono: 968 306 000, E-mail: info@sidex.es

Mini cuna, Serie MSC-MG-HM

▶ Ø 8 - 25 mm ▶ de efecto doble ▶ con émbolo magnético ▶ Amortiguación: hidráulica ▶ Easy-2-Combine-compatible ▶ con émbolo doble ▶ Con patín de bolas sobre raíles integrado de rendimiento medio

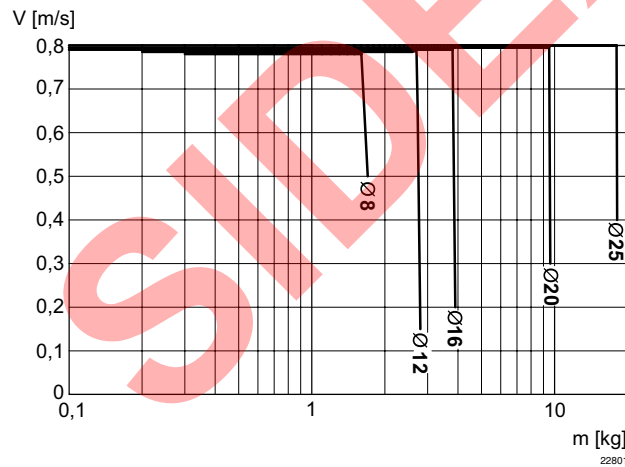
Producto configurable


Este producto es configurable. Haga uso de nuestro configurador de Internet en <http://www.aventics.com> o póngase en contacto con el centro de ventas AVENTICS más cercano.

Peso de las piezas móviles [kg]

Ø del émbolo	S=10	S=20	S=30	S=40	S=50	S=80	S=100	S=125	S=150	S=200			
8	0,165	0,165	0,165	0,165	0,195	0,265	-	-	-	-			
12	0,28	0,28	0,28	0,28	0,315	0,403	0,46	-	-	-			
16	0,375	0,375	0,375	0,4	0,45	0,615	0,65	0,725	0,765	-			
20	0,655	0,655	0,655	0,69	0,765	0,985	1,035	1,2	1,29	1,54			
25	1,1	1,1	1,1	1,1	1,225	1,45	1,625	1,885	2,085	2,445			

S = carrera

Masa móvil máxima y mínima


V = velocidad [m/s]
m = masa

Los números de material marcados en negrita están disponibles en stock en el almacén central de Alemania. Para información más detallada, véase la cesta de la compra

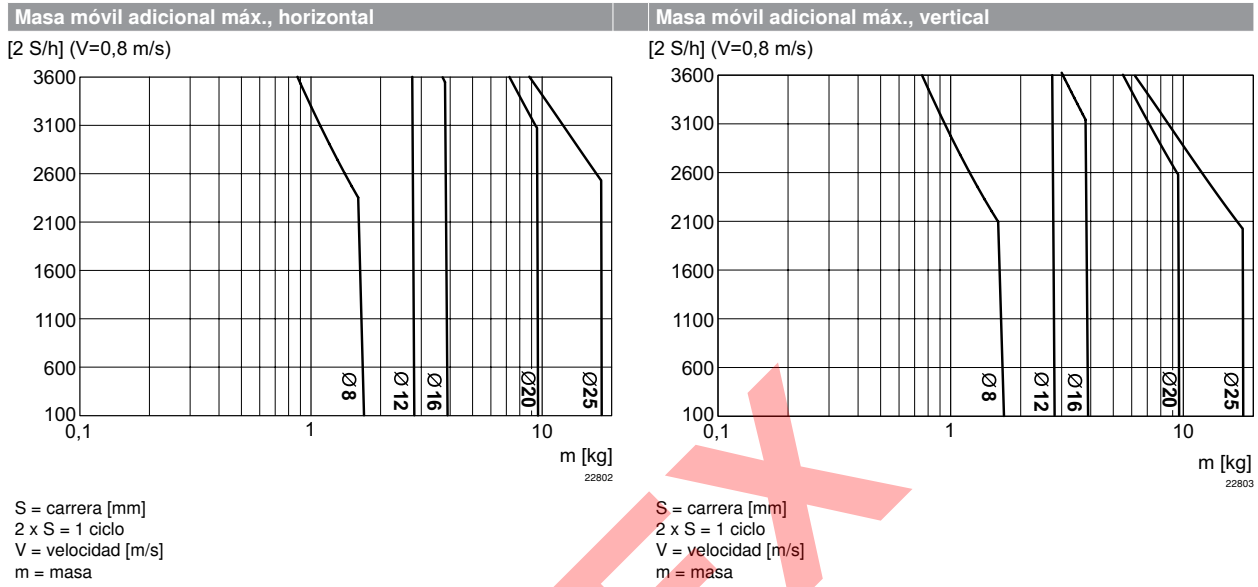
Catálogo de neumática, PDF online, estado 2016-09-20, © AVENTICS S.à r.l., reservado el derecho a modificaciones

Sidex Suministros, S.L: Polígono Industrial El Tiro, s/n. 30100 Murcia. Teléfono: 968 306 000, E-mail: info@sidex.es

Cilindro de vástago ▶ Cilindros de guía

Mini cuna, Serie MSC-MG-HM

▶ Ø 8 - 25 mm ▶ de efecto doble ▶ con émbolo magnético ▶ Amortiguación: hidráulica ▶ Easy-2-Combine-compatible ▶ con émbolo doble ▶ Con patín de bolas sobre raíles integrado de rendimiento medio

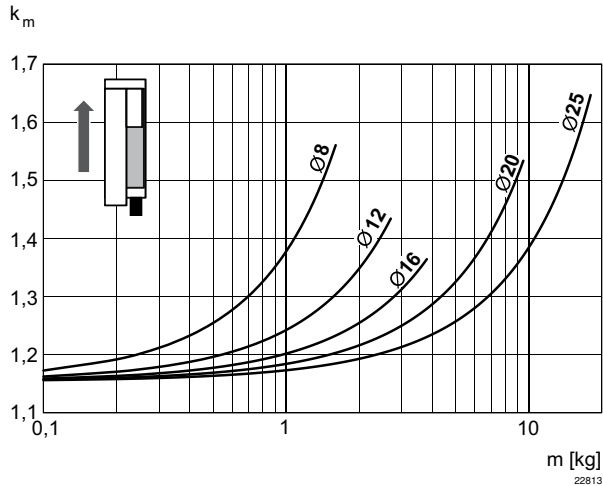


* en extracción
** en retracción
 $V = s/1000 \cdot t \cdot km$
V = velocidad [m/s]
S = carrera [mm]
t = tiempo [s] para una carrera

Mini cuna, Serie MSC-MG-HM

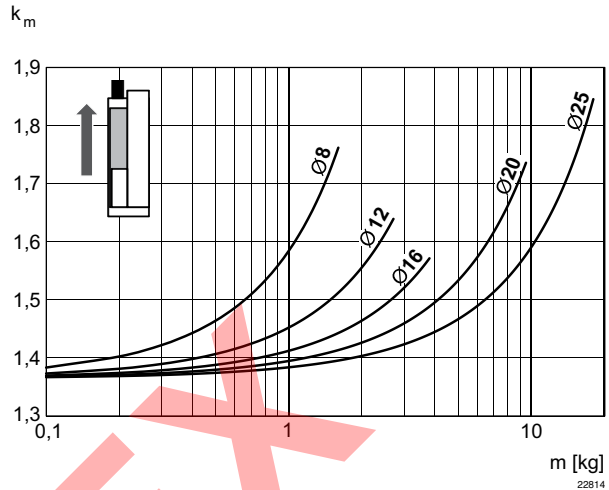
▶ Ø 8 - 25 mm ▶ de efecto doble ▶ con émbolo magnético ▶ Amortiguación: hidráulica ▶ Easy-2-Combine-compatible ▶ con émbolo doble ▶ Con patín de bolas sobre raíles integrado de rendimiento medio

Factor de corrección velocidad necesaria de extracción, vertical, hacia arriba



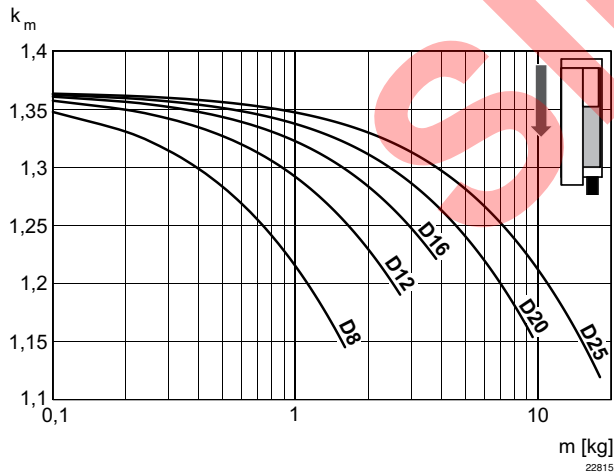
$V = s/1000 \cdot t \cdot km$
 V = velocidad [m/s]
 S = carrera [mm]
 t = tiempo [s] para una carrera
 m = masa

Factor de corrección velocidad necesaria de retracción, vertical, hacia arriba



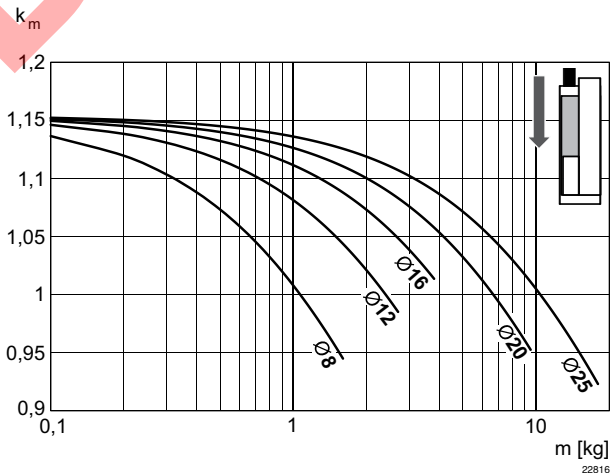
$V = s/1000 \cdot t \cdot km$
 V = velocidad [m/s]
 S = carrera [mm]
 t = tiempo [s] para una carrera
 m = masa

Factor de corrección velocidad necesaria de retracción, vertical, hacia abajo



$V = s/1000 \cdot t \cdot km$
 V = velocidad [m/s]
 S = carrera [mm]
 t = tiempo [s] para una carrera
 m = masa

Factor de corrección velocidad necesaria de extracción, vertical, hacia abajo



$V = s/1000 \cdot t \cdot km$
 V = velocidad [m/s]
 S = carrera [mm]
 t = tiempo [s] para una carrera
 m = masa

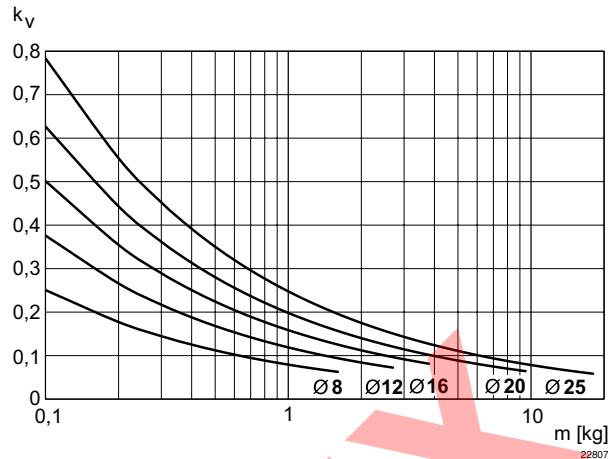
Los números de material marcados en negrita están disponibles en stock en el almacén central de Alemania. Para información más detallada, véase la cesta de la compra
 Catálogo de neumática, PDF online, estado 2016-09-20, © AVENTICS S.à r.l., reservado el derecho a modificaciones

Cilindro de vástago ▶ Cilindros de guía

Mini cuna, Serie MSC-MG-HM

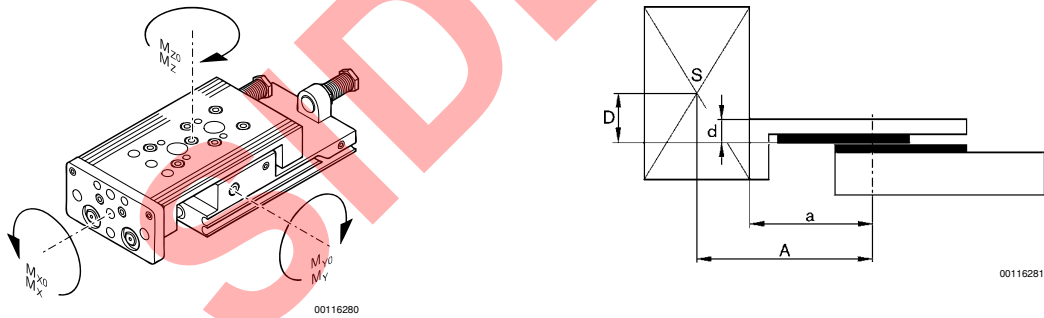
▶ Ø 8 - 25 mm ▶ de efecto doble ▶ con émbolo magnético ▶ Amortiguación: hidráulica ▶ Easy-2-Combine-compatible ▶ con émbolo doble ▶ Con patín de bolas sobre raíles integrado de rendimiento medio

Velocidad de extracción máx.



$V = \sqrt{s \cdot kv}$
 V = velocidad [m/s]
 S = carrera [mm]
 m = masa

Capacidad de carga factor de corrección (a, d)



M = par de giro máx. admisible

Ø del émbolo	S	a [mm] 1)	d [mm] 2)	Mx0 3)	My0 3)	Mz0 3)	Mx 4)	My 4)	Mz 4)
8	20	69,5	12	5,8	5,9	5,9	1,1	1,74	1,74
8	30	69,5	12	5,8	5,9	5,9	1,1	1,74	1,74
8	40	69,5	12	5,8	5,9	5,9	1,1	1,74	1,74
8	50	83	12	5,8	5,9	5,9	1,3	1,74	1,74
8	80	121	12	8	14,6	14,6	1,3	3,7	3,7
12	30	77	15	13,8	6,45	6,45	3,5	1,63	1,63
12	40	77	15	13,8	6,45	6,45	3,5	1,63	1,63
12	50	81	15	13,8	6,45	6,45	3,5	1,63	1,63
12	80	117	15	17,3	15,6	15,6	5,2	3,48	3,48
12	100	137	15	17,3	15,6	15,6	5,2	3,48	3,48
16	30	65	15	31,6	11,95	11,95	6,5	3,15	3,15

S = carrera
 1) factor de corrección (a)
 2) Factor de corrección (b)
 3) par estático M [Nm]
 4) par dinámico M [Nm]

Los números de material marcados en negrita están disponibles en stock en el almacén central de Alemania. Para información más detallada, véase la cesta de la compra

Catálogo de neumática, PDF online, estado 2016-09-20, © AVENTICS S.à r.l., reservado el derecho a modificaciones

Sidex Suministros, S.L.: Polígono Industrial El Tiro, s/n. 30100 Murcia. Teléfono: 968 306 000, E-mail: info@sidex.es

Mini cuna, Serie MSC-MG-HM

▶ Ø 8 - 25 mm ▶ de efecto doble ▶ con émbolo magnético ▶ Amortiguación: hidráulica ▶ Easy-2-Combine-compatible ▶ con émbolo doble ▶ Con patín de bolas sobre raíles integrado de rendimiento medio

Ø del émbolo	S	a [mm] 1)	d [mm] 2)	Mx0 3)	My0 3)	Mz0 3)	Mx 4)	My 4)	Mz 4)				
16	40	75	15	31,6	11,95	11,95	6,5	3,15	3,15				
16	50	86	15	31,6	11,95	11,95	7	3,15	3,15				
16	80	123	15	45	27,3	27,3	8,7	6,31	6,31				
16	100	144	15	45	27,3	27,3	8,7	6,31	6,31				
20	30	75	20	31,6	11,95	11,95	9,6	4	4				
20	40	75	20	31,6	11,95	11,95	9,6	4	4				
20	50	92	20	31,6	11,95	11,95	10	4	4				
20	80	125	20	45	27,3	27,3	11,7	8	8				
20	100	143	20	45	27,3	27,3	11,7	8	8				
25	30	85	24	87	24,5	24,5	22,9	6,6	6,6				
25	40	85	24	87	24,5	24,5	22,9	6,6	6,6				
25	50	102	24	87	24,5	24,5	15,3	6,6	6,6				
25	80	134	24	110	62,5	62,5	18,8	14,5	14,5				
25	100	152	24	110	62,5	62,5	18,8	14,5	14,5				

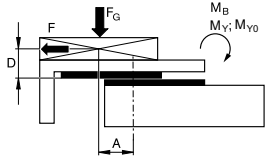
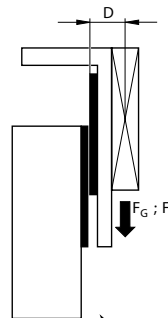
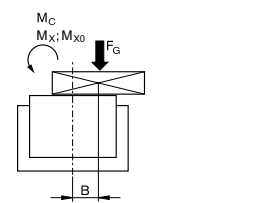
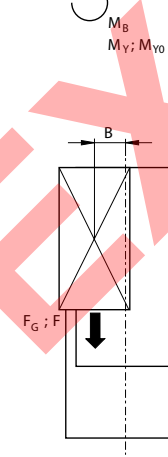
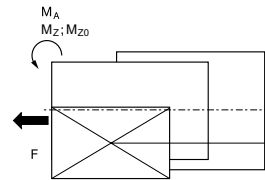
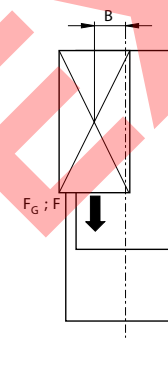
S = carrera
 1) factor de corrección (a)
 2) Factor de corrección (b)
 3) par estático M [Nm]
 4) par dinámico M [Nm]

SIDEX

Cilindro de vástago ▶ Cilindros de guía

Mini cuna, Serie MSC-MG-HM

▶ Ø 8 - 25 mm ▶ de efecto doble ▶ con émbolo magnético ▶ Amortiguación: hidráulica ▶ Easy-2-Combine-compatible ▶ con émbolo doble ▶ Con patín de bolas sobre raíles integrado de rendimiento medio

horizontal	vertical								
 <table border="1" data-bbox="502 414 774 500"> <tr> <td>stat.</td> <td>$M_{B0} = F_G \cdot A + F \cdot D$</td> </tr> <tr> <td>dyn.</td> <td>$M_B = F_G \cdot A$</td> </tr> </table>	stat.	$M_{B0} = F_G \cdot A + F \cdot D$	dyn.	$M_B = F_G \cdot A$	 <table border="1" data-bbox="1093 393 1423 500"> <tr> <td>stat.</td> <td>$M_{B0} = (F_G + F) \cdot D$</td> </tr> <tr> <td>dyn.</td> <td>$M_B = F_G \cdot D$</td> </tr> </table>	stat.	$M_{B0} = (F_G + F) \cdot D$	dyn.	$M_B = F_G \cdot D$
stat.	$M_{B0} = F_G \cdot A + F \cdot D$								
dyn.	$M_B = F_G \cdot A$								
stat.	$M_{B0} = (F_G + F) \cdot D$								
dyn.	$M_B = F_G \cdot D$								
 <table border="1" data-bbox="502 670 694 755"> <tr> <td>stat.</td> <td>$M_{C0} = F_G \cdot B$</td> </tr> <tr> <td>dyn.</td> <td>$M_C = F_G \cdot B$</td> </tr> </table>	stat.	$M_{C0} = F_G \cdot B$	dyn.	$M_C = F_G \cdot B$	 <table border="1" data-bbox="1093 840 1423 946"> <tr> <td>stat.</td> <td>$M_{A0} = (F_G + F) \cdot B$</td> </tr> <tr> <td>dyn.</td> <td>$M_A = F_G \cdot B$</td> </tr> </table>	stat.	$M_{A0} = (F_G + F) \cdot B$	dyn.	$M_A = F_G \cdot B$
stat.	$M_{C0} = F_G \cdot B$								
dyn.	$M_C = F_G \cdot B$								
stat.	$M_{A0} = (F_G + F) \cdot B$								
dyn.	$M_A = F_G \cdot B$								
 <table border="1" data-bbox="502 936 694 1021"> <tr> <td>stat.</td> <td>$M_{A0} = F \cdot B$</td> </tr> <tr> <td>dyn.</td> <td>$M_A = 0$</td> </tr> </table>	stat.	$M_{A0} = F \cdot B$	dyn.	$M_A = 0$	 <table border="1" data-bbox="1093 840 1423 946"> <tr> <td>stat.</td> <td>$M_{A0} = (F_G + F) \cdot B$</td> </tr> <tr> <td>dyn.</td> <td>$M_A = F_G \cdot B$</td> </tr> </table>	stat.	$M_{A0} = (F_G + F) \cdot B$	dyn.	$M_A = F_G \cdot B$
stat.	$M_{A0} = F \cdot B$								
dyn.	$M_A = 0$								
stat.	$M_{A0} = (F_G + F) \cdot B$								
dyn.	$M_A = F_G \cdot B$								
<table border="1" data-bbox="271 1095 582 1212"> <tr> <td>dyn.</td> <td>$\frac{M_A}{M_1} + \frac{M_B}{M_2} + \frac{M_C}{M_3} \leq 1$</td> </tr> <tr> <td>stat.</td> <td>$\frac{M_{A0}}{M_{Z0}} + \frac{M_{B0}}{M_{Y0}} + \frac{M_{C0}}{M_{X0}} \leq 1$</td> </tr> </table>	dyn.	$\frac{M_A}{M_1} + \frac{M_B}{M_2} + \frac{M_C}{M_3} \leq 1$	stat.	$\frac{M_{A0}}{M_{Z0}} + \frac{M_{B0}}{M_{Y0}} + \frac{M_{C0}}{M_{X0}} \leq 1$	<table border="1" data-bbox="869 1255 1236 1383"> <tr> <td>dyn.</td> <td>$\frac{M_A}{M_1} + \frac{M_B}{M_2} \leq 1$</td> </tr> <tr> <td>stat.</td> <td>$\frac{M_{A0}}{M_{Z0}} + \frac{M_{B0}}{M_{Y0}} \leq 1$</td> </tr> </table>	dyn.	$\frac{M_A}{M_1} + \frac{M_B}{M_2} \leq 1$	stat.	$\frac{M_{A0}}{M_{Z0}} + \frac{M_{B0}}{M_{Y0}} \leq 1$
dyn.	$\frac{M_A}{M_1} + \frac{M_B}{M_2} + \frac{M_C}{M_3} \leq 1$								
stat.	$\frac{M_{A0}}{M_{Z0}} + \frac{M_{B0}}{M_{Y0}} + \frac{M_{C0}}{M_{X0}} \leq 1$								
dyn.	$\frac{M_A}{M_1} + \frac{M_B}{M_2} \leq 1$								
stat.	$\frac{M_{A0}}{M_{Z0}} + \frac{M_{B0}}{M_{Y0}} \leq 1$								

$F = m \cdot a$
 $FG = m \cdot g$
 $a = 1250 \cdot V^2 / H$

F = fuerza de retardo [N]
 FG = fuerza de peso [N]
 m = masa de carga [kg]
 a = retardo [m/s²]
 g = aceleración de la gravedad 9,81 [m/s²]
 V = velocidad
 H = longitud de carrera de amortiguador [mm]

Los números de material marcados en negrita están disponibles en stock en el almacén central de Alemania. Para información más detallada, véase la cesta de la compra

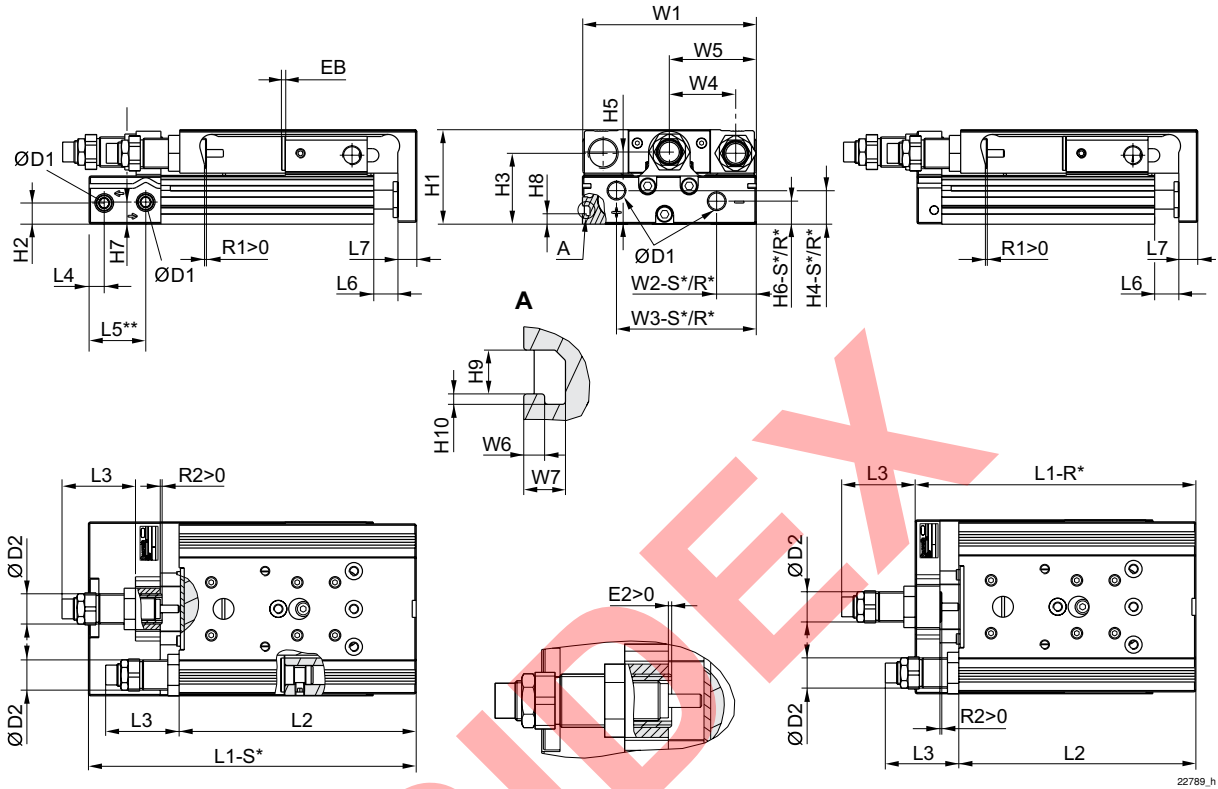
Catálogo de neumática, PDF online, estado 2016-09-20, © AVENTICS S.à r.l., reservado el derecho a modificaciones

Sidex Suministros, S.L: Polígono Industrial El Tiro, s/n. 30100 Murcia. Teléfono: 968 306 000, E-mail: info@sidex.es

Mini cuna, Serie MSC-MG-HM

▶ Ø 8 - 25 mm ▶ de efecto doble ▶ con émbolo magnético ▶ Amortiguación: hidráulica ▶ Easy-2-Combine-compatible ▶ con émbolo doble ▶ Con patín de bolas sobre raíles integrado de rendimiento medio

Dimensiones



R*: versión de la base con conexiones de aire solo detrás
 S*: versión de la base con conexiones de aire detrás y en el lateral
 ** Ø 8 tiene otra superficie de referencia.

Ø del émbolo	Ø D1	Ø D2	H1	H2	H3	H4-R	H4-S	H5	H6-R	H6-S	H7	H8	H9
8	M5	M10x1	28	9,6	20,5	-	7,5	19,5	-	5,5	18	-	-
12	M5	M12x1	34	5,7	25	11,2	11,2	24,5	5,7	5,7	8,3	-	-
16	M5	M12x1	40	7,2	29	12,2	12,2	31	7,7	7,7	11,2	-	-
20	G 1/8	M16x1,5	50	11,2	37,5	17,3	17,3	38,2	11,7	12,2	11,7	5,5	4,2
25	G 1/8	M18x1,5	60	14,2	44	15,5	22,9	46,5	13,2	21,7	16,2	6,9	5,2

Ø del émbolo	H10	L3 1)	L4	L5 2)	L6	L7	R2	W1	W2-R	W2-S	W3-R	W3-S	W4
8	-	31	9,8	-	1,9	6	1,9	50,2	-	19,3	-	30,5	18
12	-	46,7	7,2	22,5	2	8	2	66	28,8	28,8	53	53	24,5
16	-	44,9	6,5	17,7	2	10	2	76	31	31	60,5	60,5	30
20	1	48,9	8	30	2,1	10	2,1	92	10	21	74	74	35
25	1,5	67,7	9	31	2,1	12	2,1	112	11	14	92	92	44

Ø del émbolo	W5	W6	W7
8	W1/2	-	-
12	W1/2	-	-

S = carrera
 1) máx.
 2) Ø 8 tiene otra superficie de referencia.

Cilindro de vástago ▶ Cilindros de guía

Mini cuna, Serie MSC-MG-HM

▶ Ø 8 - 25 mm ▶ de efecto doble ▶ con émbolo magnético ▶ Amortiguación: hidráulica ▶ Easy-2-Combine-compatible ▶ con émbolo doble ▶ Con patín de bolas sobre raíles integrado de rendimiento medio

Ø del émbolo	W5	W6	W7										
16	W1/2	-	-										
20	W1/2	2	4										
25	W1/2	2,5	4,8										

S = carrera
 1) máx.
 2) Ø 8 tiene otra superficie de referencia.

Medidas en función de la carrera

Ø del émbolo	S=10 EB	S=20 EB	S=30 EB	S=40 EB	S=50 EB	S=80 EB	S=100 EB	S=10 L1-R	S=20 L1-R	S=30 L1-R	S=40 L1-R	S=50 L1-R	S=80 L1-R
8	32	22	12	2	2	2	-	-	-	-	-	-	-
12	32	22	12	2	2	2	2	109,3	109,3	109,3	109,3	124,3	170,3
16	22	12	2	2	2	2	2	101,8	101,8	101,8	111,8	126,8	172,8
20	22	12	2	2	2	2	2	112,9	112,9	112,9	122,9	137,9	182,9
25	32	22	12	2	2	2	2	136,1	136,1	136,1	136,1	149,1	195,1

Ø del émbolo	S=100 L1-R	S=10 L1-S	S=20 L1-S	S=30 L1-S	S=40 L1-S	S=50 L1-S	S=80 L1-S	S=100 L1-S	S=10 L2	S=20 L2	S=30 L2	S=40 L2	S=50 L2
8	-	100,7	100,7	100,7	100,7	120,7	170,7	-	93,5	93,5	93,5	93,5	113,5
12	190,3	126,2	126,2	126,2	126,2	141,2	187,2	207,2	98,8	98,8	98,8	98,8	113,8
16	192,8	112,7	112,7	112,7	122,7	137,7	183,7	203,7	90,4	90,4	90,4	100,4	115,4
20	202,9	137,8	137,8	137,8	147,8	162,8	207,8	227,8	100,5	100,5	100,5	110,5	125,5
25	215,1	159,8	159,8	159,8	159,8	172,8	218,8	238,8	121,5	121,5	121,5	121,5	134,5

Ø del émbolo	S=80 L2	S=100 L2	S=10 R1 1)	S=20 R1 1)	S=30 R1 1)	S=40 R1 1)	S=50 R1 1)	S=80 R1 1)	S=100 R1 1)	S=10 R2 1)	S=20 R2 1)	S=30 R2 1)	S=40 R2 1)
8	163,5	-	4,2	4,2	4,2	4,2	4,2	4,2	-	4,1	4,1	4,1	4,1
12	159,8	179,8	5,7	5,7	5,7	5,7	5,7	5,7	5,7	2	2	2	2
16	161,4	181,4	8,7	8,7	8,7	8,7	8,7	8,7	8,7	1,5	1,5	1,5	1,5
20	170,5	190,5	12,4	12,4	12,4	12,4	12,4	12,4	12,4	1,5	1,5	1,5	11,5
25	180,5	200,5	11,5	11,5	11,5	11,5	11,5	10,5	11,5	7,5	7,5	7,5	7,5

Ø del émbolo	S=50 R2 1)	S=80 R2 1)	S=100 R2 1)										
8	4,1	4,1	-										
12	10	12	12										
16	6	7	5,7										
20	9,5	14	14										
25	3,3	7,5	9,2										

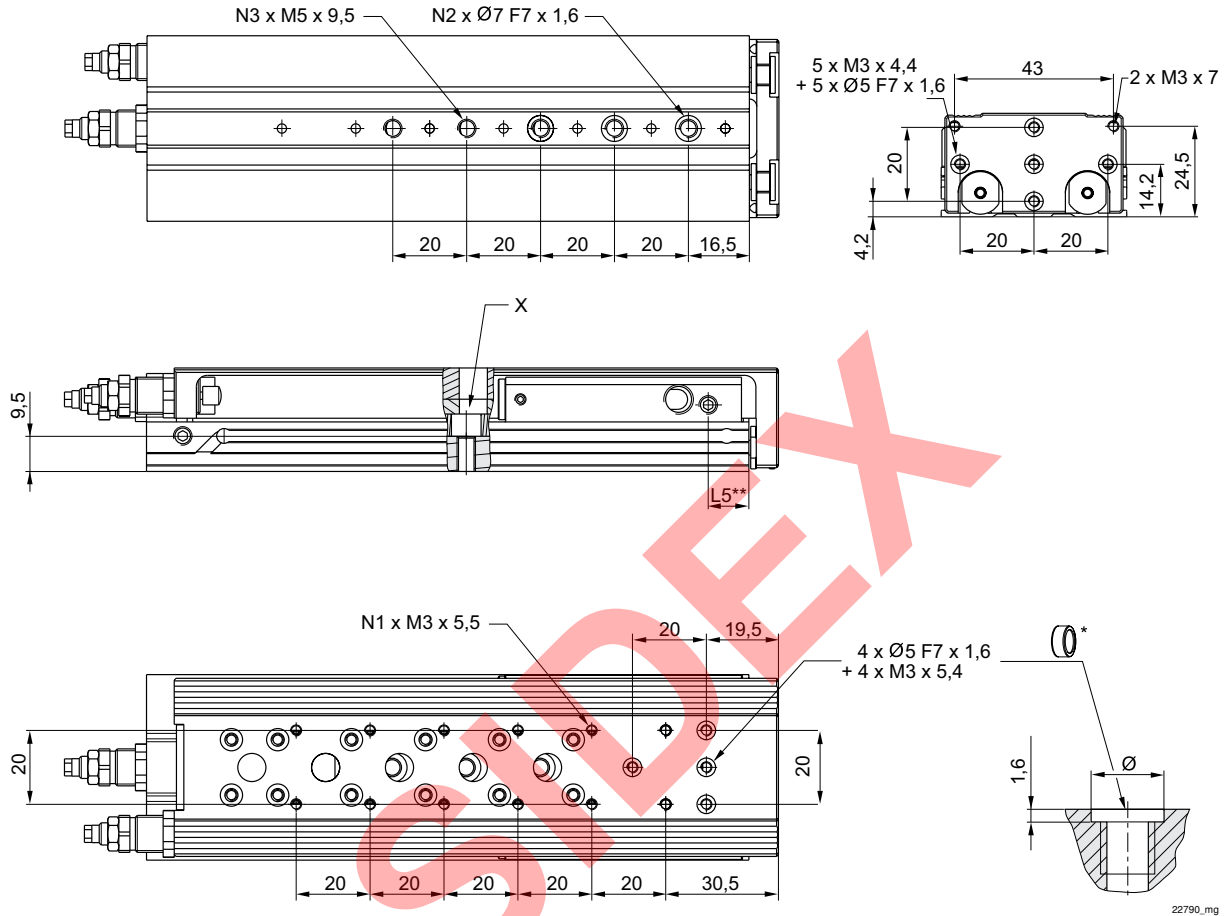
S = carrera
 R1 = gama de ajuste de carrera para el avance
 R2 = gama de ajuste de carrera para el retorno
 1) máx.

Los números de material marcados en negrita están disponibles en stock en el almacén central de Alemania. Para información más detallada, véase la cesta de la compra

Catálogo de neumática, PDF online, estado 2016-09-20, © AVENTICS S.à r.l., reservado el derecho a modificaciones

Mini cuna, Serie MSC-MG-HM

▶ Ø 8 - 25 mm ▶ de efecto doble ▶ con émbolo magnético ▶ Amortiguación: hidráulica ▶ Easy-2-Combine-compatible ▶ con émbolo doble ▶ Con patín de bolas sobre raíles integrado de rendimiento medio

MSC-08


22790_mg

* = anillos de centrado

** Ø 8 tiene otra superficie de referencia.

Ø del émbolo	S	N1	N2	N3	L5	X								
8	20	4	2	2	11									
8	30	4	2	2	11									
8	40	6	2	2	11									
8	50	8	3	3	11	1)								
8	80	12	3	5	11									

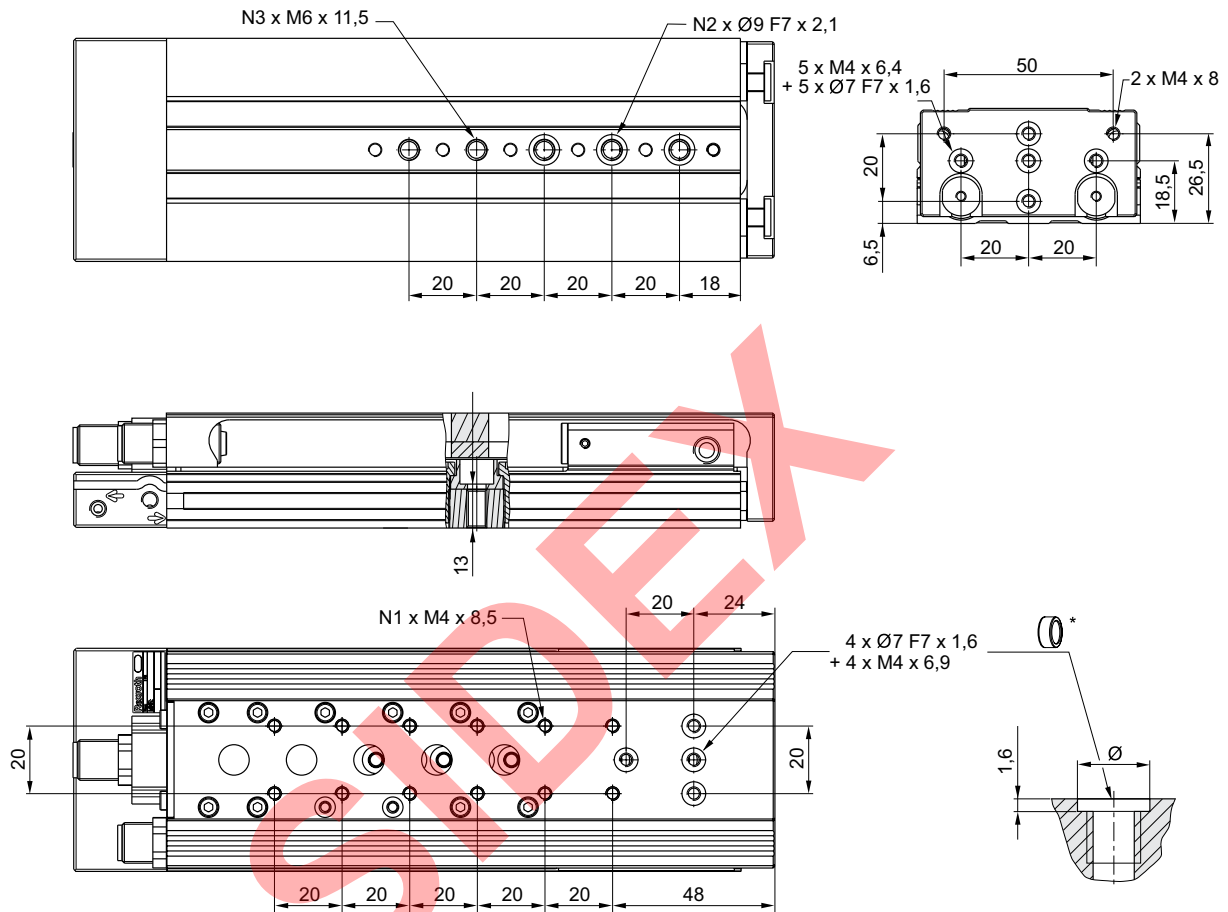
S = carrera

1) Acceso al agujero pasante solo después de desmontar el tornillo limitador de carrera

Cilindro de vástago ▶ Cilindros de guía

Mini cuna, Serie MSC-MG-HM

▶ Ø 8 - 25 mm ▶ de efecto doble ▶ con émbolo magnético ▶ Amortiguación: hidráulica ▶ Easy-2-Combine-compatible ▶ con émbolo doble ▶ Con patín de bolas sobre raíles integrado de rendimiento medio

MSC-12


* = anillos de centrado

22791

Ø del émbolo	S	N1	N2	N3									
12	30	2	2	2									
12	40	2	2	2									
12	50	4	3	3									
12	80	6	3	5									
12	100	8	3	5									

S = carrera

Los números de material marcados en negrita están disponibles en stock en el almacén central de Alemania. Para información más detallada, véase la cesta de la compra

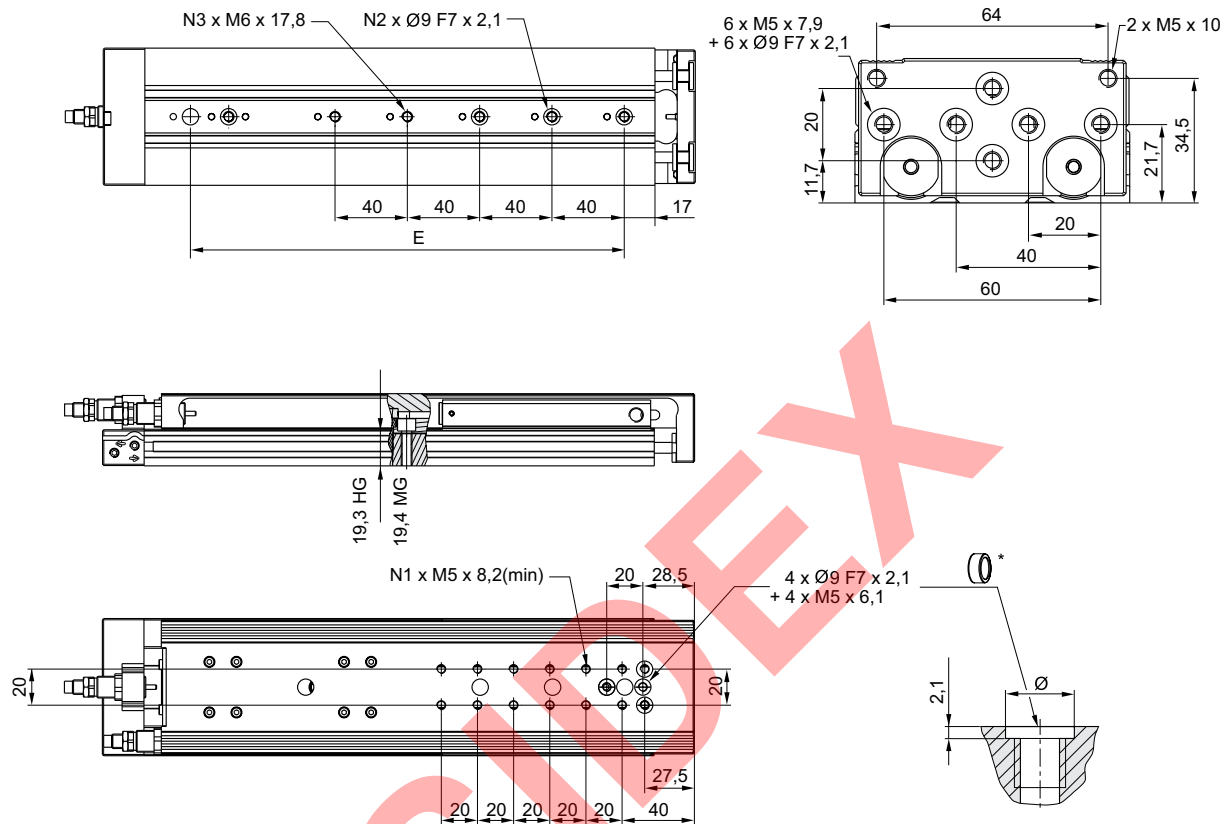
Catálogo de neumática, PDF online, estado 2016-09-20, © AVENTICS S.à r.l., reservado el derecho a modificaciones

Sidex Suministros, S.L.: Polígono Industrial El Tiro, s/n. 30100 Murcia. Teléfono: 968 306 000, E-mail: info@sidex.es

Mini cuna, Serie MSC-MG-HM

▶ Ø 8 - 25 mm ▶ de efecto doble ▶ con émbolo magnético ▶ Amortiguación: hidráulica ▶ Easy-2-Combine-compatible ▶ con émbolo doble ▶ Con patín de bolas sobre raíles integrado de rendimiento medio

MSC-16



* = anillos de centrado

22792

Ø del émbolo	S	N1	N2	N3									
16	30	2	2	2									
16	40	4	2	2									
16	50	4	2	2									
16	80	6	3	3									
16	100	8	3	3									

S = carrera

Los números de material marcados en negrita están disponibles en stock en el almacén central de Alemania. Para información más detallada, véase la cesta de la compra

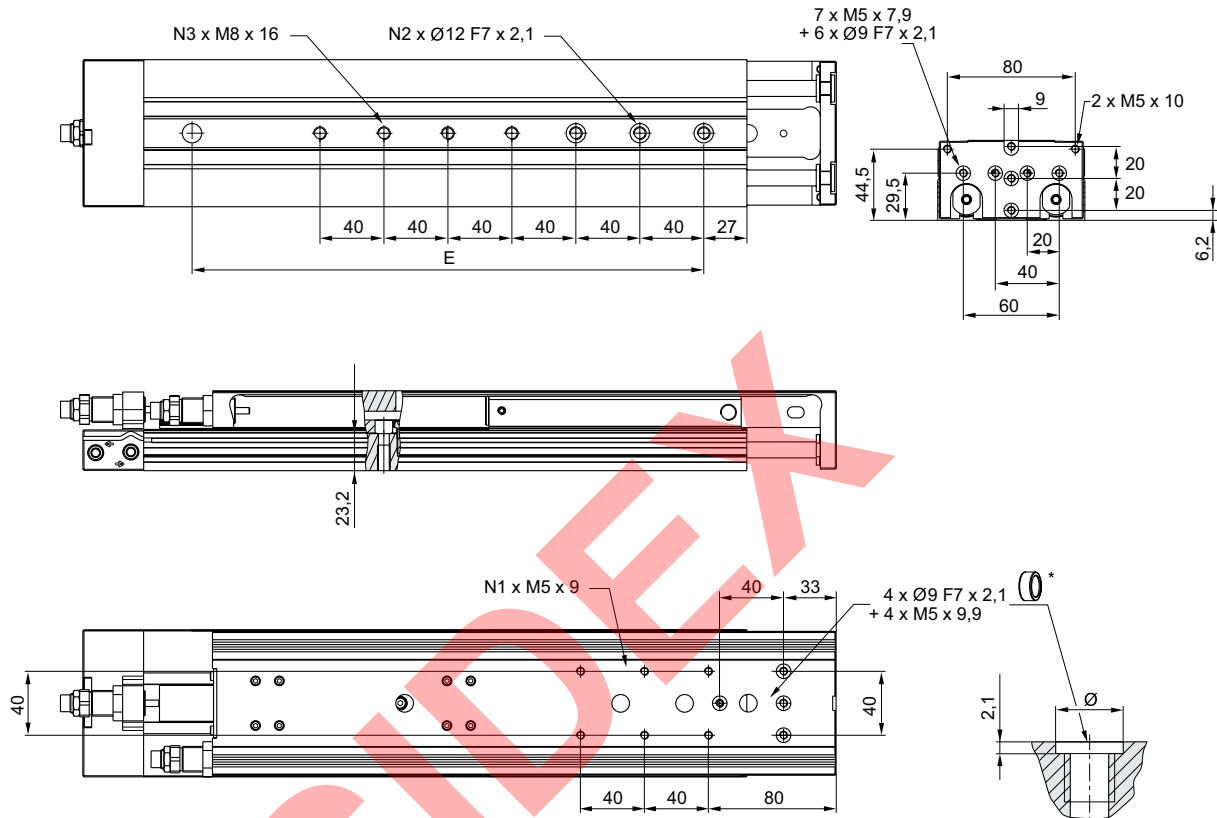
Catálogo de neumática, PDF online, estado 2016-09-20, © AVENTICS S.à r.l., reservado el derecho a modificaciones

Sidex Suministros, S.L.: Polígono Industrial El Tiro, s/n. 30100 Murcia. Teléfono: 968 306 000, E-mail: info@sidex.es

Cilindro de vástago ▶ Cilindros de guía

Mini cuna, Serie MSC-MG-HM

▶ Ø 8 - 25 mm ▶ de efecto doble ▶ con émbolo magnético ▶ Amortiguación: hidráulica ▶ Easy-2-Combine-compatible ▶ con émbolo doble ▶ Con patin de bolas sobre raíles integrado de rendimiento medio

MSC-20


* = anillos de centrado

22793

Ø del émbolo	S	N1	N2	N3									
20	30	2	2	2									
20	40	2	2	2									
20	50	2	2	2									
20	80	4	3	3									
20	100	4	3	3									

S = carrera

Los números de material marcados en negrita están disponibles en stock en el almacén central de Alemania. Para información más detallada, véase la cesta de la compra

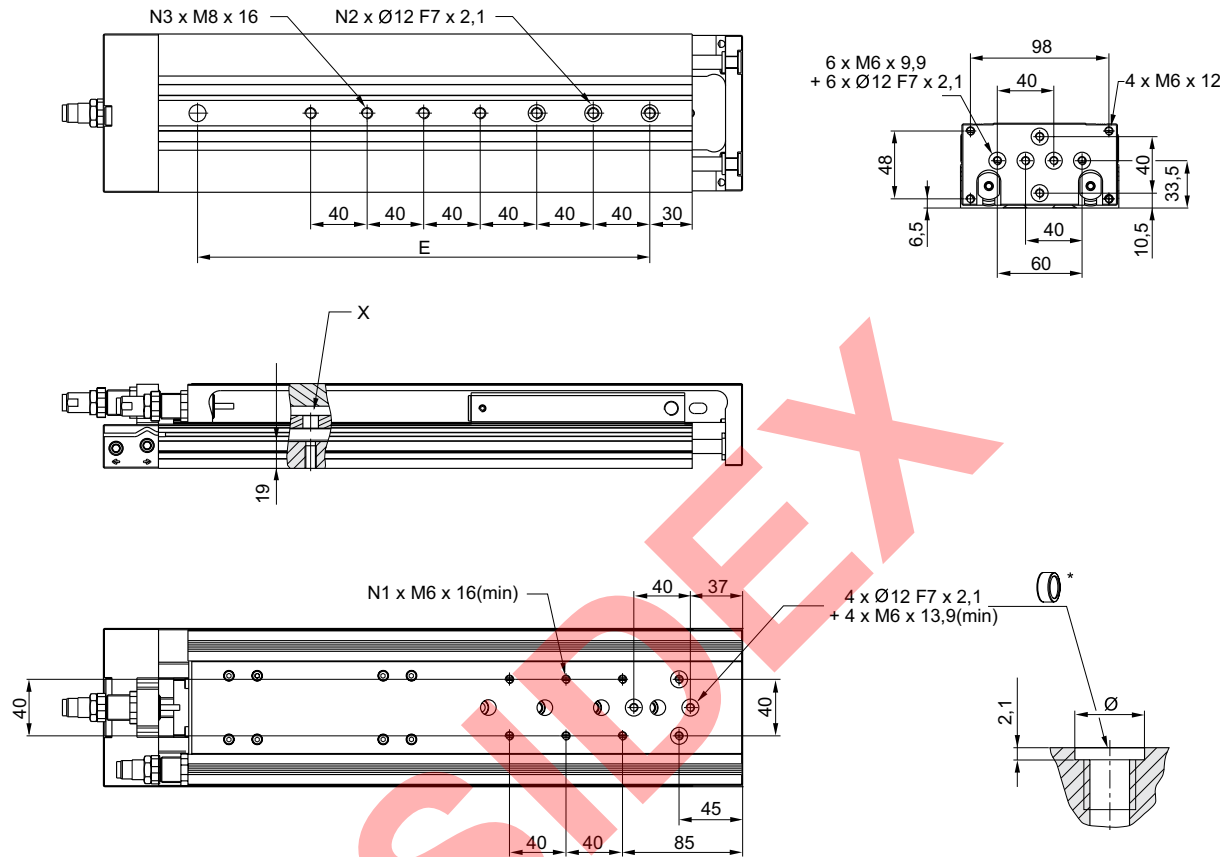
Catálogo de neumática, PDF online, estado 2016-09-20, © AVENTICS S.à r.l., reservado el derecho a modificaciones

Sidex Suministros, S.L.: Polígono Industrial El Tiro, s/n. 30100 Murcia. Teléfono: 968 306 000, E-mail: info@sidex.es

Mini cuna, Serie MSC-MG-HM

▶ Ø 8 - 25 mm ▶ de efecto doble ▶ con émbolo magnético ▶ Amortiguación: hidráulica ▶ Easy-2-Combine-compatible ▶ con émbolo doble ▶ Con patín de bolas sobre raíles integrado de rendimiento medio

MSC-25



* = anillos de centrado

22794_mg

Ø del émbolo	S	N1	N2	N3	X									
25	30	2	2	2	1)									
25	40	2	2	2										
25	50	4	2	2										
25	80	4	3	3										
25	100	4	3	3										

S = carrera
 1) Acceso al agujero pasante solo después de desmontar el tornillo limitador de carrera

Cilindro de vástago ▶ Cilindros de guía

Mini cuna, Serie MSC

▶ Ø 8 - 25 mm ▶ de efecto doble ▶ Émbolo individual



22245

Temperatura ambiente mín./máx.	+0 °C / +60 °C
Fluido	Aire comprimido
Tamaño de partículas máx.	5 µm
Contenido de aceite del aire comprimido	0 mg/m³ - 1 mg/m³
Precisión de repetición	0,3 mm

Materiales:

Carcasa	Aluminio, anodizado
Vástago	Acero inoxidable
Placa frontal	Aluminio anodizado
Junta	Poliuretano
Mesa de guía	Aluminio, anodizado
Riel de guía	Acero, templado
Anillos de centraje	Acero inoxidable

Observaciones técnicas

- El punto de condensación de presión se debe situar como mínimo 15 °C por debajo de la temperatura ambiental y del medio, y debe ser como máx. de 3 °C.
- El contenido de aceite del aire comprimido debe permanecer constante durante toda la vida útil.
- Utilice sólo aceites permitidos por AVENTICS, véase capítulo "Información técnica".

Ø del émbolo	[mm]	1x8	1x12	1x16	1x20	1x25
Orificio		M5	M5	M5	G 1/8	G 1/8
Presión de funcionamiento mín/máx	[bar]	2 / 10	1,5 / 10	1 / 10	1 / 10	1 / 10
Fuerza de émbolo durante retracción, teórica	[N]	24	53	109	148	260
Fuerza de émbolo durante extracción, teórica	[N]	32	71	127	198	309
Velocidad máx.	[m/s]	0,8	0,8	0,8	0,8	0,8

Producto configurable

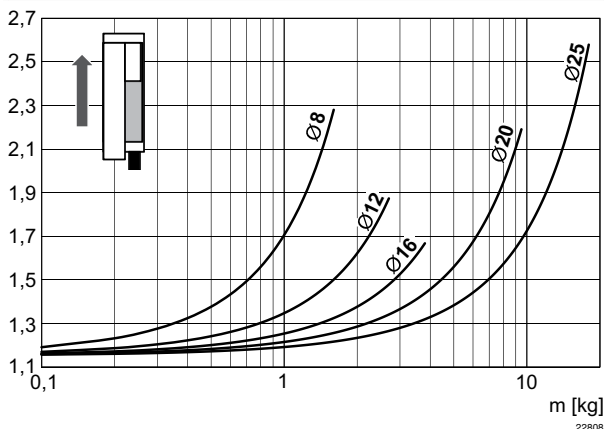


Este producto es configurable. Haga uso de nuestro configurador de Internet en <http://www.aventics.com> o póngase en contacto con el centro de ventas AVENTICS más cercano.

Mini cuna, Serie MSC

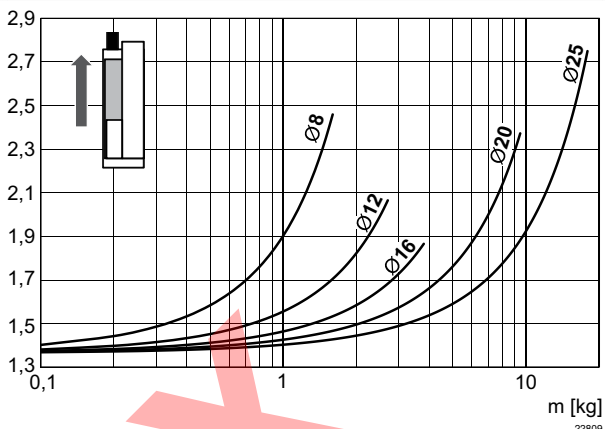
▶ Ø 8 - 25 mm ▶ de efecto doble ▶ Émbolo individual

Factor de corrección velocidad necesaria de extracción, vertical, hacia arriba



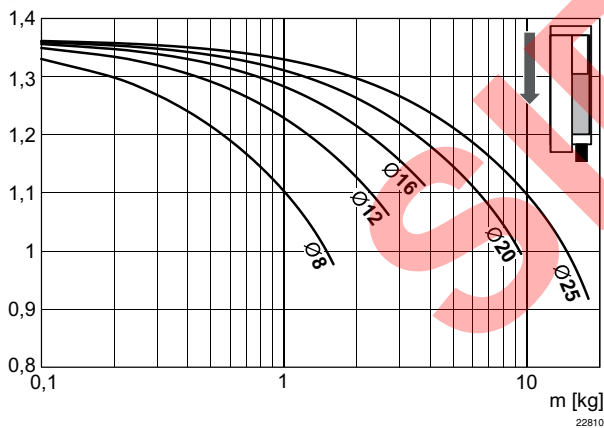
$V = s/1000 \cdot t \cdot km$
 $V = \text{velocidad [m/s]}$
 $S = \text{carrera [mm]}$

Factor de corrección velocidad necesaria de retracción, vertical, hacia arriba



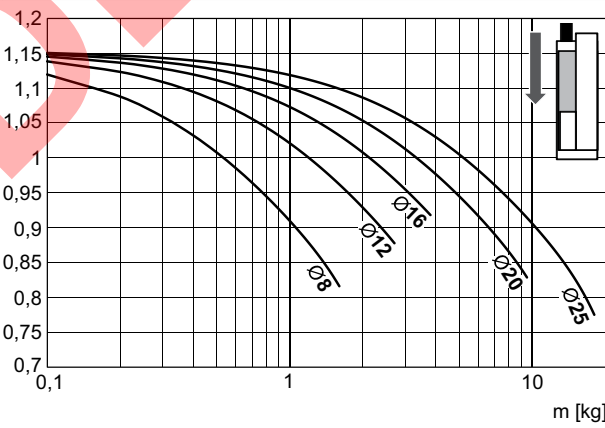
$V = s/1000 \cdot t \cdot km$
 $V = \text{velocidad [m/s]}$
 $S = \text{carrera [mm]}$

Factor de corrección velocidad necesaria de retracción, vertical, hacia abajo



$V = s/1000 \cdot t \cdot km$
 $V = \text{velocidad [m/s]}$
 $S = \text{carrera [mm]}$

Factor de corrección velocidad necesaria de extracción, vertical, hacia abajo



$V = s/1000 \cdot t \cdot km$
 $V = \text{velocidad [m/s]}$
 $S = \text{carrera [mm]}$

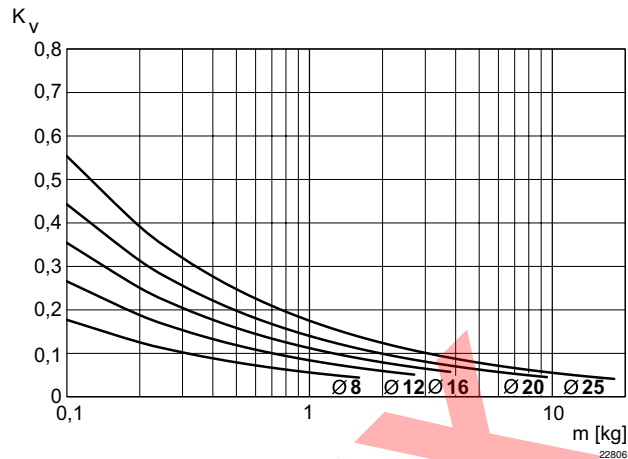
Los números de material marcados en negrita están disponibles en stock en el almacén central de Alemania. Para información más detallada, véase la cesta de la compra
 Catálogo de neumática, PDF online, estado 2016-09-20, © AVENTICS S.à r.l., reservado el derecho a modificaciones

Cilindro de vástago ▶ Cilindros de guía

Mini cuna, Serie MSC

▶ Ø 8 - 25 mm ▶ de efecto doble ▶ Émbolo individual

Velocidad de extracción máx.

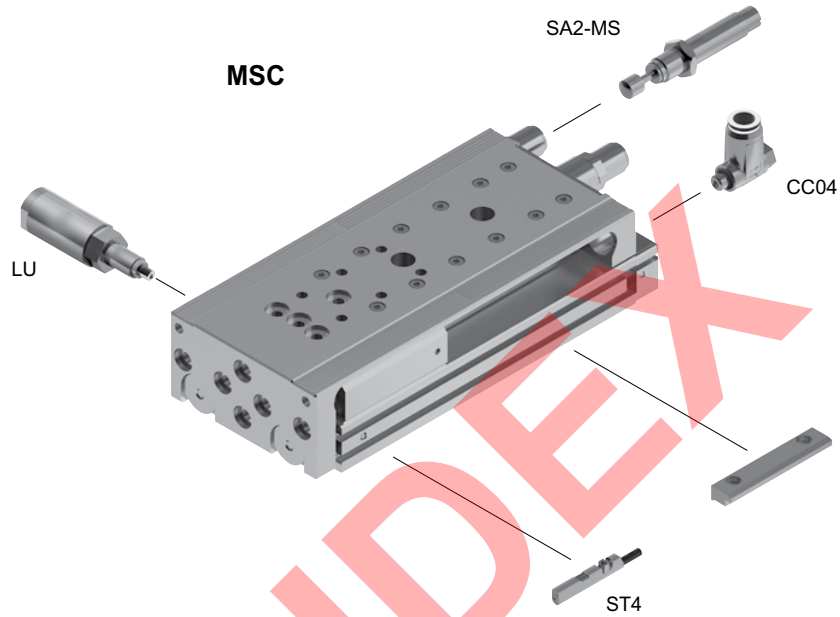


$V = \sqrt{s \cdot kv}$
 V = velocidad [m/s]
 S = carrera [mm]
 m = masa

SIDEX

Serie MSC
Accesorios**Vista general de accesorios**

Plano de vista general

**INDICACIÓN:**

Este plano de vista general sirve como orientación para saber en qué lugares pueden fijarse al cilindro los diferentes accesorios. Para ello se ha simplificado la representación. En consecuencia, no está permitido hacer deducciones concretas sobre datos de medidas.

Cilindro de vástago ▶ Cilindros de guía

Serie MSC
Accesorios

Anillos de centrado



00112657

El producto suministrado puede diferir de la ilustración.

Fig. 1

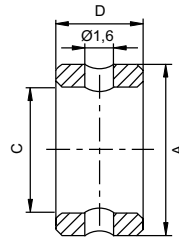
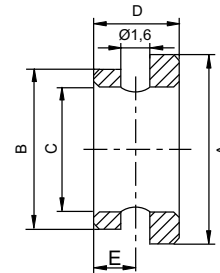


Fig. 2



00119489_a

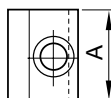
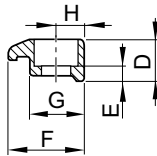
N° de material	Ø	A k6	B k6	C ±0,1	D -0,2	E +0,2	Material	Cantidad de suministro [Unidades]	Fig.
R412000669	5	5	-	3,4	3	-	Acero inoxidable	6	Fig. 1
R412000668	7	7	-	5,5	3	-	Acero inoxidable	6	Fig. 1
R412000670	9	9	-	6,6	4	-	Acero inoxidable	6	Fig. 1
R412000671	12	12	-	9,0	4	-	Acero inoxidable	6	Fig. 1
R402003731	16	16	-	11	6	-	Acero inoxidable	6	Fig. 1
R412004030	5-7	7	5	3,4	3	1,5	Acero inoxidable	6	Fig. 2
R412004032	5-9	9	5	3,4	3,5	1,5	Acero inoxidable	6	Fig. 2
R412004033	7-9	9	7	5,5	3,5	1,5	Acero inoxidable	6	Fig. 2
R412004034	9-12	12	9	6,6	4,0	2	Acero inoxidable	6	Fig. 2
R402003736	12-16	16	12	9	5	2	Acero inoxidable	6	Fig. 2

piezas de sujeción

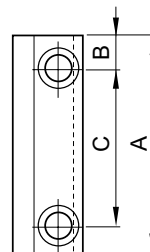
▶ para Serie CKP-16, MSC-20, CKP-25, CKP-32, MSC-25



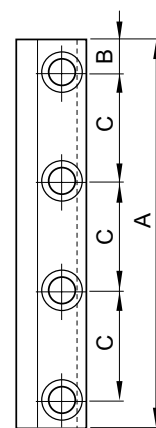
00129096



Typ 1



Typ 2



Typ 3

00129099

Los números de material marcados en negrita están disponibles en stock en el almacén central de Alemania. Para información más detallada, véase la cesta de la compra

Catálogo de neumática, PDF online, estado 2016-09-20, © AVENTICS S.à r.l., reservado el derecho a modificaciones

Sidex Suministros, S.L.: Polígono Industrial El Tiro, s/n. 30100 Murcia. Teléfono: 968 306 000, E-mail: info@sidex.es

Serie MSC

Accesorios

N° de material	Para serie	1)	Typ	A	B	C	D	E	F	G	H
R037531000	CKP-16 MSC-20	M4	1	25	-	-	9	4,6	14,5	10,5	5
R037531032	CKP-16 MSC-20	M4	2	72	11	50	9	4,6	14,5	10,5	5
R037531033	CKP-16 MSC-20	M4	2	62	11	40	9	4,6	14,5	10,5	5
R037531026	CKP-16 MSC-20	M4	3	77	8,5	20	9	4,6	14,5	10,5	5
R037541026	CKP-25 CKP-32 MSC-25	M5	3	77	8,5	20	11,5	4,8	19,3	14	7
R037551000	CKP-25 CKP-32 MSC-25	M6	1	25	-	-	11,5	5,3	19,3	14	7
R037551033	CKP-25 CKP-32 MSC-25	M6	2	72	11	50	11,5	5,3	19,3	14	7
R037551034	CKP-25 CKP-32 MSC-25	M6	2	62	11	40	11,5	5,3	19,3	14	7

1) avellanado para tornillo
Material: Aluminio

SIDEX

Serie MSC
Accesorios

Válvula estranguladora antirretorno, Serie CC04

▶ Qn = 70 - 470 l/min ▶ Sentido del estrangulador: 2 → 1 ▶ estrangulación (de aire de salida) ▶ Racor instantáneo - rosca exterior

Presión de funcionamiento mín./máx. 0,5 bar / 10 bar
 Temperatura ambiente mín./máx. +0°C / +60°C
 Temperatura del medio mín./máx. +0°C / +60°C
 Fluido Aire comprimido

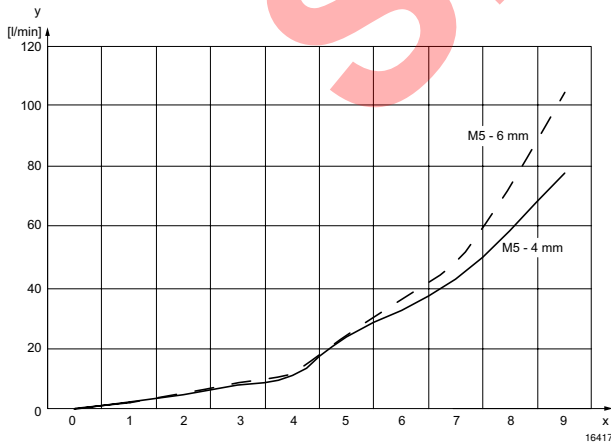
Materiales:
 Carcasa Poliamida
 Junta Caucho de acrílnitrilo butadieno
 Orificio Latón, niquelado



16400

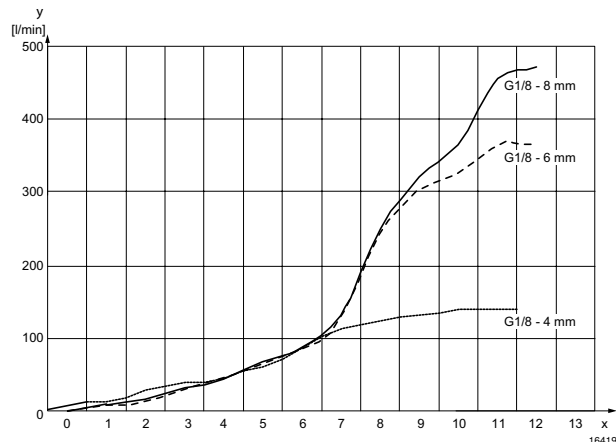
	Orificio 1	Orificio 2	Agujero de estrangulación Ø [mm]	Qn 2 → 1 [l/min]	Peso [kg]	Fig.	N° de material
	Ø 4	M5	2	70	0,005	Fig. 1	R412010564
	Ø 6	M5	2	110	0,005	Fig. 1	R412010565
	Ø 4	G 1/8	3,5	150	0,017	Fig. 2	R412010568
	Ø 6	G 1/8	3,5	390	0,018	Fig. 2	R412010569
	Ø 8	G 1/8	3,5	470	0,019	Fig. 2	R412010570
	Caudal nominal Qn a 6 bar y Δp = 1 bar						

Diagrama de caudal, Fig. 1



x = vueltas del tornillo estrangulador
 y = caudal Qn

Fig. 2



x = vueltas del tornillo estrangulador
 y = caudal Qn

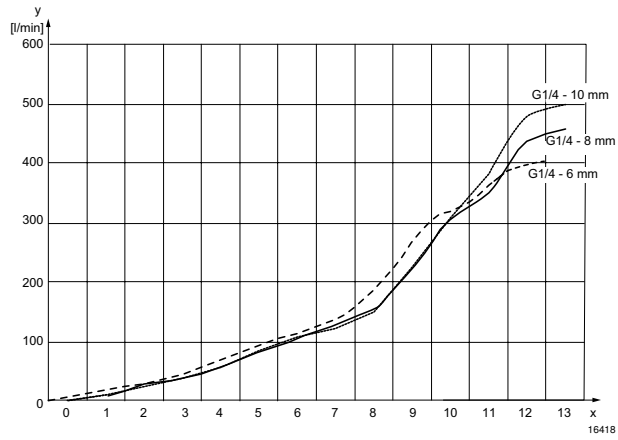
Los números de material marcados en negrita están disponibles en stock en el almacén central de Alemania. Para información más detallada, véase la cesta de la compra

Catálogo de neumática, PDF online, estado 2016-09-20, © AVENTICS S.à r.l., reservado el derecho a modificaciones

Sidex Suministros, S.L.: Polígono Industrial El Tiro, s/n. 30100 Murcia. Teléfono: 968 306 000, E-mail: info@sidex.es

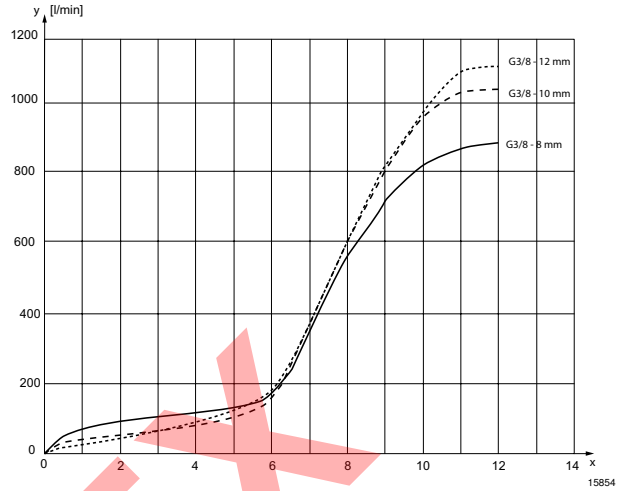
Serie MSC
Accesorios

Fig. 3



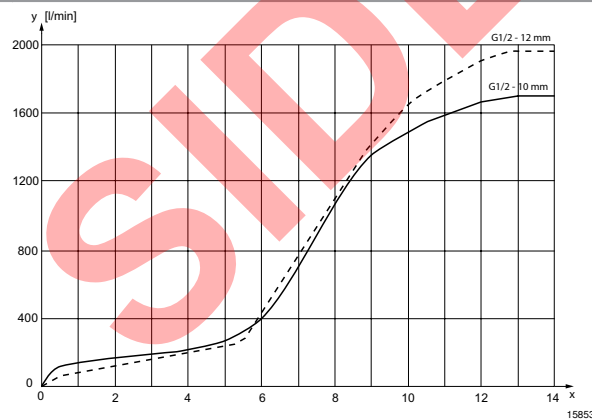
x = vueltas del tornillo estrangulador
 y = caudal Qn

Fig. 4



x = vueltas del tornillo estrangulador
 y = caudal Qn

Fig. 5

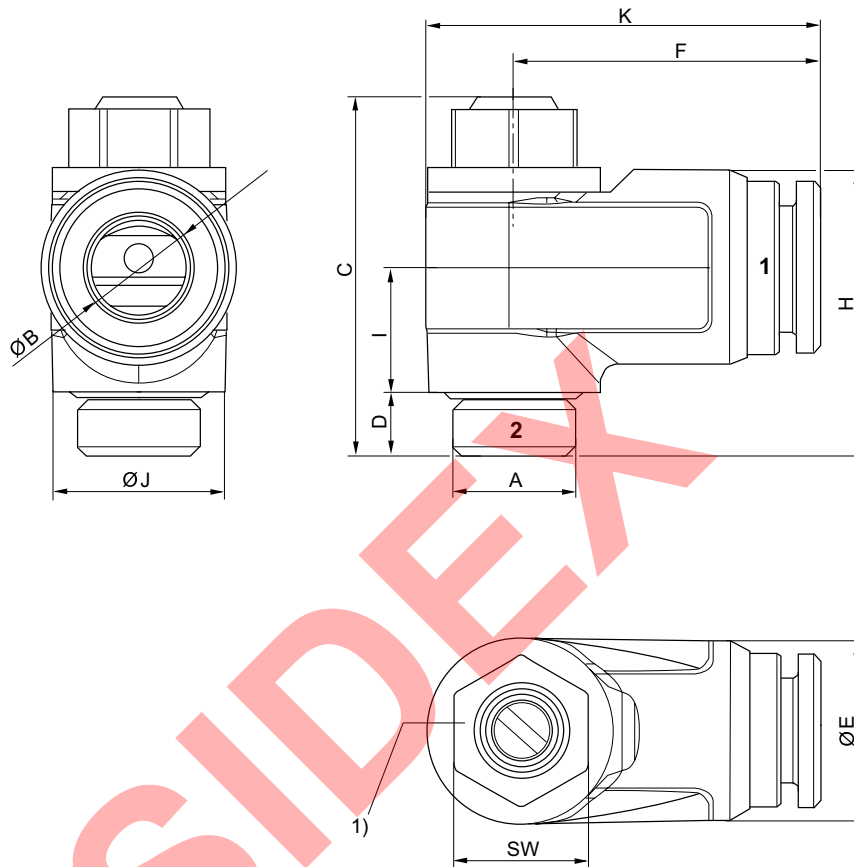


x = vueltas del tornillo estrangulador
 y = caudal Qn

Cilindro de vástago ▶ Cilindros de guía

Serie MSC
Accesorios

Dimensiones



- 1) Par de apriete recomendado M_A :
 M 5: 1,1 Nm -0,2
 G 1/8: 3,0 Nm -0,3
 G 1/4: 6,0 Nm -0,6
 G 3/8: 8,0 Nm -1,0
 G 1/2: 10,0 Nm -1,0

16383

N° de material	Orificio G	A	$\varnothing B$	C	D	$\varnothing E$	F	K	H	I	$\varnothing J$	SW
R412010564	$\varnothing 4$	M5	4	21,8	4	9	15,9	20,4	12	7,5	8,7	7
R412010565	$\varnothing 6$	M5	6	21,8	4	11,1	17,2	21,8	13	7,5	8,7	7
R412010568	$\varnothing 4$	G1/8	4	28,5	5,5	11,5	21,9	28,8	21	9,8	13,6	10
R412010569	$\varnothing 6$	G1/8	6	28,5	5,5	13,5	22,4	29,3	21,7	9,8	13,6	10
R412010570	$\varnothing 8$	G1/8	8	28,5	5,5	15,5	24,2	31,1	22,7	9,8	13,6	10

N° de material	Peso kg											
R412010564	0,005											
R412010565	0,005											
R412010568	0,017											
R412010569	0,018											
R412010570	0,019											

Los números de material marcados en negra están disponibles en stock en el almacén central de Alemania. Para información más detallada, véase la cesta de la compra

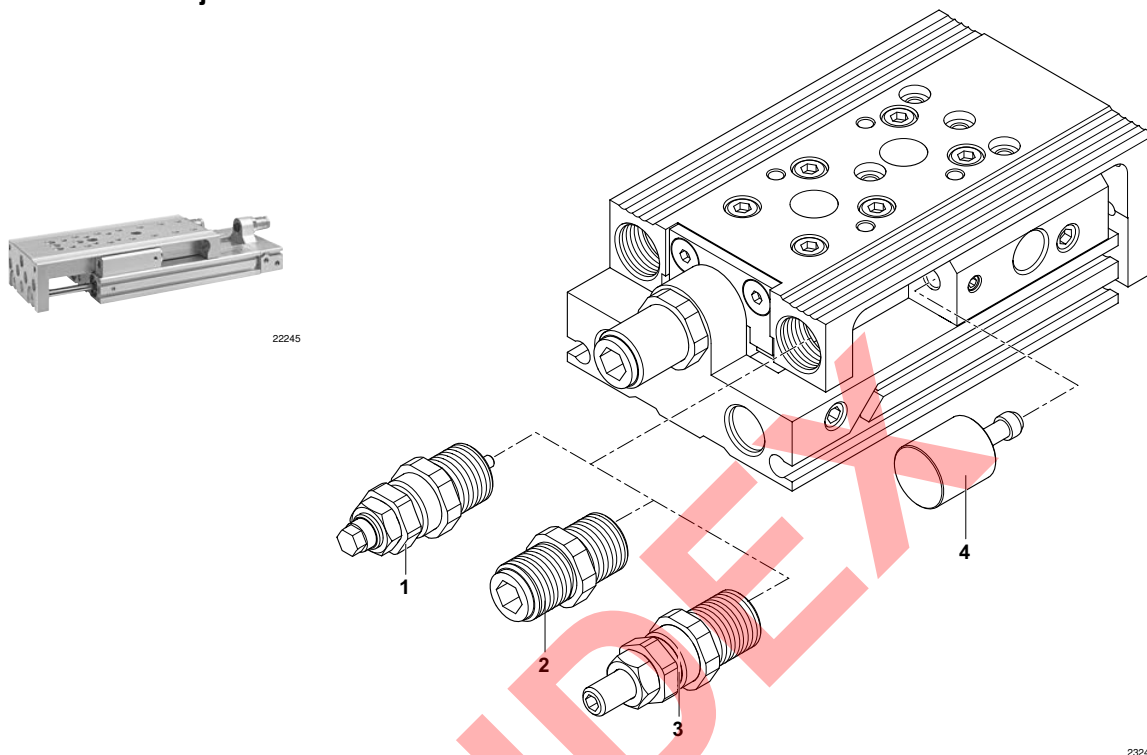
Catálogo de neumática, PDF online, estado 2016-09-20, © AVENTICS S.à r.l., reservado el derecho a modificaciones

Sidex Suministros, S.L.: Polígono Industrial El Tiro, s/n. 30100 Murcia. Teléfono: 968 306 000, E-mail: info@sidex.es

Serie MSC

Accesorios

Accesorios de ajuste de carrera



N° de material	Tipo	1)	2)	3)	Ø8	Ø12	Ø16	Ø20	Ø25
R422100795	-	1			MSC-HM	-	-	-	-
R422100797	-	1			-	MSC-HM	MSC-HM	-	-
R422100799	-	1			-	-	-	MSC-HM	-
R422100801	-	1			-	-	-	-	MSC-HM
R422100796	-	2			MSC-EE	-	-	-	-
R422100798	-	2			-	MSC-EE	MSC-EE	-	-
R422100800	-	2			-	-	-	MSC-EE	-
R422100802	-	2			-	-	-	-	MSC-EE
R412021913	-	3			MSC-EM	-	-	-	-
R412021914	-	3			-	MSC-EM	MSC-EM	-	-
R412021915	-	3			-	-	-	MSC-EM	-
R412021916	-	3			-	-	-	-	MSC-EM
7472D00616	MSC-08	4	30-80	10	-	-	-	-	-
7472D00626	MSC-08	4	30-80	20	-	-	-	-	-
R412021836	MSC-08	4	40-80	30	-	-	-	-	-
7472D00620	MSC-12 / MSC-16	4	30-100 / 30-150	10	-	-	-	-	-
7472D00619	MSC-12 / MSC-16	4	30-100 / 30-150	20	-	-	-	-	-
R412022650	MSC-12 / MSC-16	4	30-100 / 30-150	30	-	-	-	-	-
7472D00623	MSC-20 / MSC-25	4	30-200	10	-	-	-	-	-
7472D00622	MSC-20 / MSC-25	4	30-200	20	-	-	-	-	-
7472D00625	MSC-20 / MSC-25	4	40-200	30	-	-	-	-	-

1) Piezas sueltas

2) Carrera

3) Limitación de carrera adicional en mm

Los números de material marcados en negrita están disponibles en stock en el almacén central de Alemania. Para información más detallada, véase la cesta de la compra

Catálogo de neumática, PDF online, estado 2016-09-20, © AVENTICS S.à r.l., reservado el derecho a modificaciones

Sidex Suministros, S.L.: Polígono Industrial El Tiro, s/n. 30100 Murcia. Teléfono: 968 306 000, E-mail: info@sidex.es

Cilindro de vástago ▶ Cilindros de guía

Serie MSC
Accesorios

Amortiguador industrial, Serie SA2-MS

- ▶ para MSC-12-HM, MSC-16-HM, MSC-20-HM ▶ Amortiguación: autocompensador ▶ Fijación: Contratuerca
- ▶ Rosca de fijación: M6x0,5 - M14x1,5




00127420

Temperatura ambiente mín./máx. -20 °C / +80 °C
Fluido Aceite

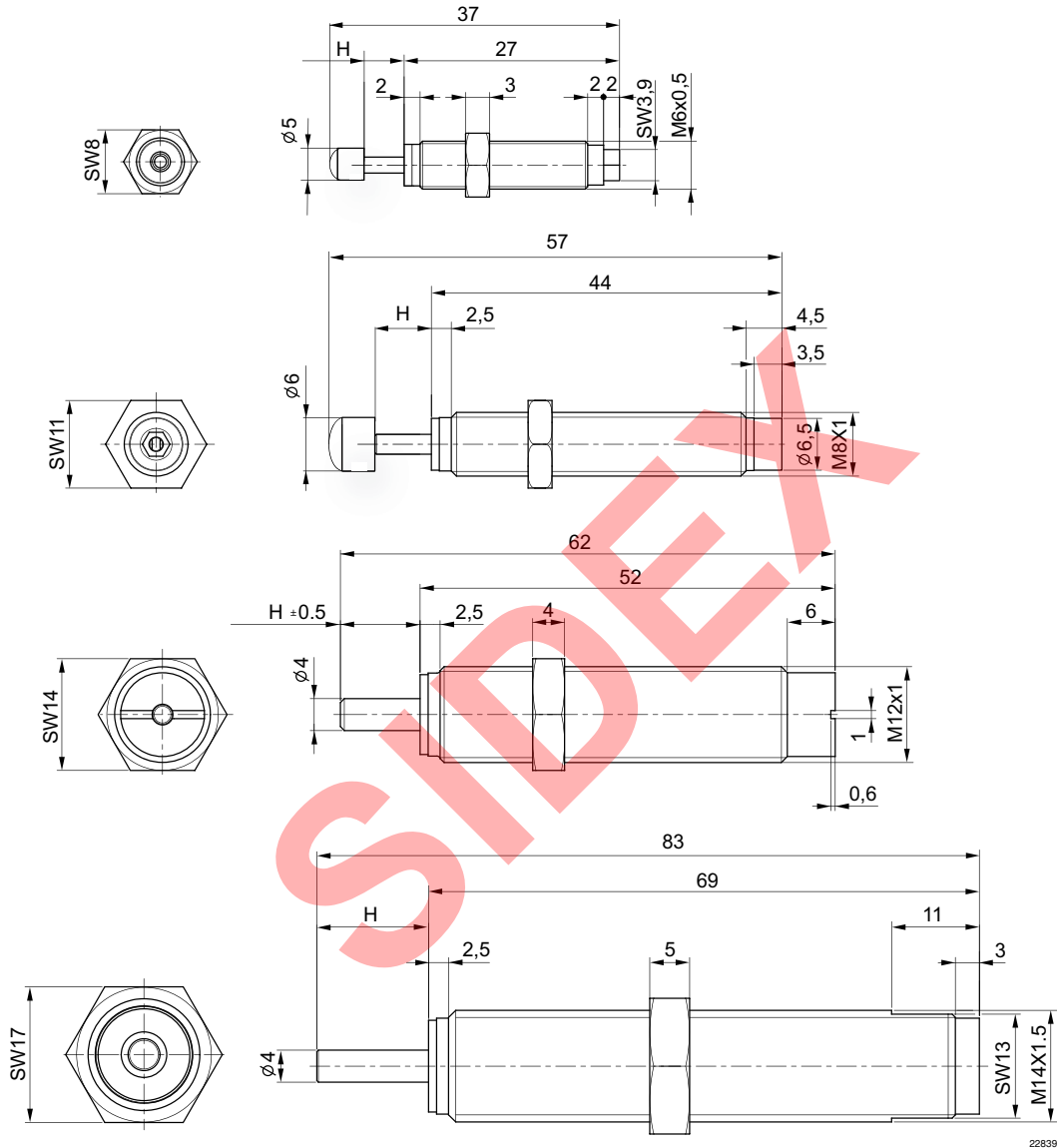
Materiales:
Tubo de cilindro Acero, nitrocarburada en baño de sales

El producto suministrado difiere de la ilustración. Para una descripción exacta, véase el dibujo.

	Rosca de fijación	Carrera	para	Consumo de energía/carrera máx.	Consumo de energía/hora máx.	Masa efectiva mín./máx.	Fuerza del muelle recuperador mín./máx.	N° de material
		[mm]		[Nm]	[Nm]	[kg]	[N]	
	M6x0,5	5	-	1	3000	0,8 / 2,8	2 / 5	R412010284
	M8x1	7	MSC-12-HM MSC-16-HM	3	14100	1,7 / 50	2,5 / 6	R412010370
	M12x1	10	MSC-20-HM	8	26000	5 / 57	3,5 / 7	R412010371
	M14x1,5	14	-	30	50000	9,9 / 76	13 / 23	R412010305

N° de material	Obs.
R412010284	1); 3); 5); 6)
R412010370	2); 3); 5)
R412010371	2); 4)
R412010305	2); 4)

- 1) Vástago: Acero inoxidable, amolado y templado
- 2) Vástago: Acero inoxidable, templado
- 3) Hermeticidad para vástago de émbolo: Poliuretano
- 4) Hermeticidad para vástago de émbolo: Caucho de nitrilo butadieno
- 5) Tope: Polioximetileno
- 6) Contratuerca: Acero, nitrocarburada en baño de sales

Serie MSC
Accesorios
Dimensiones


22839

Cilindro de vástago ▶ Cilindros de guía

Serie MSC
Accesorios

Bloqueo de finales de carrera, Serie LU



22410

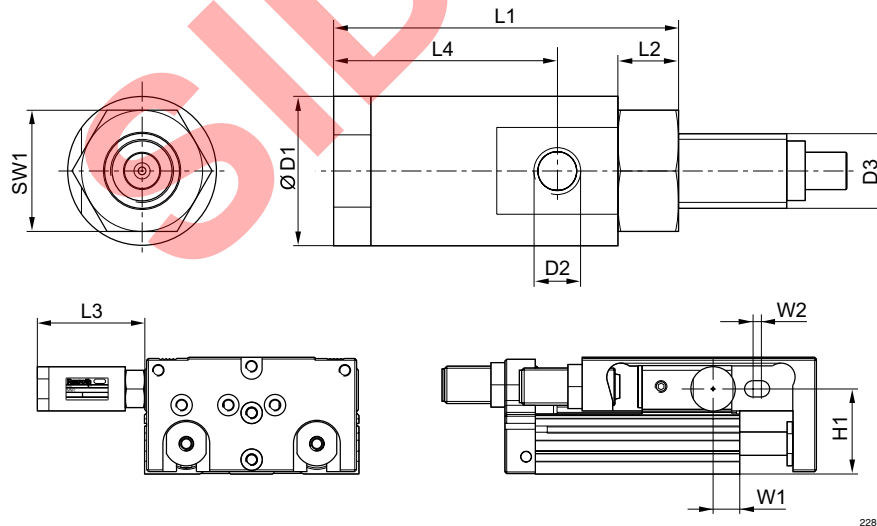
Presión de aflojamiento	4,5 bar / 10 bar
Temperatura ambiente mín./máx.	+0°C / +60°C
Temperatura del medio mín./máx.	+0°C / +60°C
Fluido	Aire comprimido

Observaciones técnicas

- El punto de condensación de presión se debe situar como mínimo 15 °C por debajo de la temperatura ambiental y del medio, y debe ser como máx. de 3 °C.
- El contenido de aceite del aire comprimido debe permanecer constante durante toda la vida útil.
- Utilice sólo aceites permitidos por AVENTICS, véase capítulo "Información técnica".

Carga útil máx. admisible		N° de material
MSC		
[kg]		
	3,5	R402006023
	8,5	R402006027

Dimensiones



22800

Materialnummer	MSC Ø	Ø D1	D2	D3	H1	L1	L2	L3	L4	SW1	W1	W2
R402006023	8	16	M5	M8x1	19,5	37	6,5	38,3	24	13	19,3	5
	23				35,3							
	28,2				34,5							
R402006027	20	19	M5	M10x1	36,5	46,2	8,4	42,8	30,3	16	11,5	3,5
	25				42,5						14,8	

Gama de ajuste de carrera en la carrera de retorno de hasta 5 mm como máximo

Los números de material marcados en negrita están disponibles en stock en el almacén central de Alemania. Para información más detallada, véase la cesta de la compra

Catálogo de neumática, PDF online, estado 2016-09-20, © AVENTICS S.à r.l., reservado el derecho a modificaciones

Sidex Suministros, S.L.: Polígono Industrial El Tiro, s/n. 30100 Murcia. Teléfono: 968 306 000, E-mail: info@sidex.es

Serie MSC
Accesorios
Sensor, Serie ST4

▶ con cable ▶ extremos de cables abiertos, De 3 polos

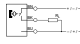
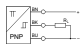
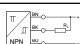


21304

Certificados	UL (Underwriters Laboratories) cULus RoHS
Temperatura ambiente mín./máx.	Véase la tabla más abajo
Tipo de protección	IP65, IP67
Precisión del punto de conmutación [mm]	±0,1
Lógica de conexión	NA (contacto de trabajo)
Indicador	LED
LED indicador de estado	Amarillo
Resistencia a las vibraciones	10 - 55 Hz, 1 mm
Resistencia al choque	30 g / 11 ms
Tornillo de fijación	Combinación: ranura y hexágono interior
Materiales:	
Carcasa	Poliamida, reforzada con fibras de vidrio
Recubrimiento de cable	Poliuretano

Observaciones técnicas

- No se debe superar la potencia de conmutación máxima.

	Tipo de contacto	Longitud del cable	Tensión de servicio DC mín./máx.	Caída de tensión U con I _{máx}	Tensión de conmutación DC, máx.	Tensión de conmutación AC, máx.	Temperatura ambiental mín./máx.	N° de material
		[m]			[A]	[A]	[°C]	
	Reed	3 5	5 / 30	I [*] Rs	0,13	0,13	-30 °C / +80 °C	R412019488 R412019489
	PNP electrónico	3 5	10 / 30	≤ 2,5 V	0,1	-	-30 °C / +80 °C -30 °C / -30 °C	R412019680 R412019681
	NPN electrónico	3 5	10 / 30	≤ 2,5 V	0,1	-	-30 °C / +80 °C	R412019684 R412019685

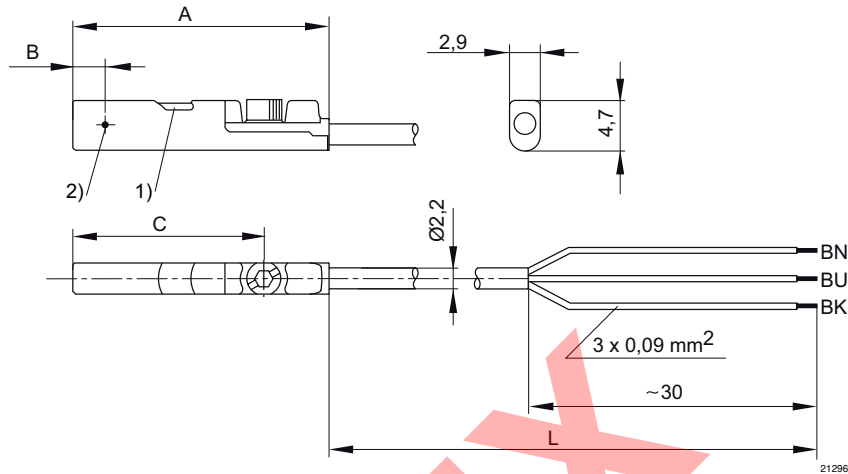
N° de material	Potencia de conexión
R412019488 R412019489	3 W / 3 VA
R412019680 R412019681	-
R412019684 R412019685	-

Interface: extremos de cables abiertos; De 3 polos
resistente a cortocircuito / Protegido contra inversión de polaridad

Cilindro de vástago ▶ Cilindros de guía

Serie MSC
Accesorios

Dimensiones



1) LED 2) Punto de conmutación
L = longitud del cable
BN = marrón, BK = negro, BU = azul

N° de material	A	B	C								
R412019488	26,3	6,3	20,3								
R412019489	26,3	6,3	20,3								
R412019680	23,7	2,8	17,7								
R412019681	23,7	2,8	17,7								
R412019684	23,7	2,8	17,7								
R412019685	23,7	2,8	17,7								

Sensor, Serie ST4

▶ Ranura en C de 4 mm ▶ con cable ▶ Enchufe, M8, De 3 polos



21305

Certificados

UL (Underwriters Laboratories)

cULus

RoHS

Temperatura ambiente mín./máx.

-30 °C / +80 °C

Tipo de protección

IP65, IP67

Precisión del punto de conmutación [mm]

±0,1

Lógica de conexión

NA (contacto de trabajo)

Indicador

LED

LED indicador de estado

Amarillo

Resistencia a las vibraciones

10 - 55 Hz, 1 mm

Resistencia al choque

30 g / 11 ms

Tornillo de fijación

Combinación: ranura y hexágono interior

Materiales:

Carcasa

Poliamida, reforzada con fibras de vidrio

Recubrimiento de cable

Poliuretano

Los números de material marcados en negrita están disponibles en stock en el almacén central de Alemania. Para información más detallada, véase la cesta de la compra

Catálogo de neumática, PDF online, estado 2016-09-20, © AVENTICS S.à r.l., reservado el derecho a modificaciones

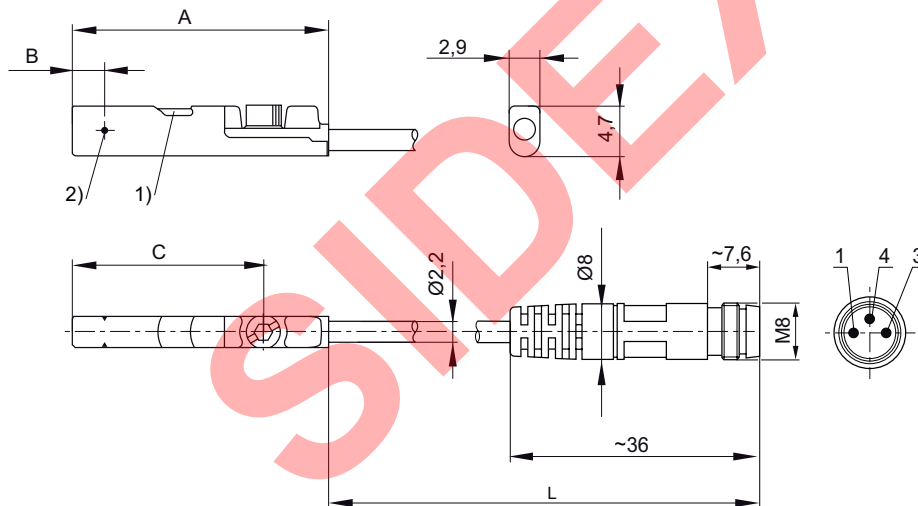
Sidex Suministros, S.L.: Polígono Industrial El Tiro, s/n. 30100 Murcia. Teléfono: 968 306 000, E-mail: info@sidex.es

Serie MSC
Accesorios
Observaciones técnicas

- No se debe superar la potencia de conmutación máxima.

	Tipo de contacto	Longitud del cable	Tensión de servicio DC mín./máx.	Caída de tensión U con Imáx	Tensión de conmutación DC, máx.	Tensión de conmutación AC, máx.	Potencia de conexión	N° de material
		[m]	[V DC]		[A]	[A]		
	Reed	0,3	5 / 30	I*Rs	0,13	0,13	3 W / 3 VA	R412019682
	PNP electrónico	0,3	10 / 30	≤ 2,5 V	0,1	-	-	R412019683
	NPN electrónico	0,3	10 / 30	≤ 2,5 V	0,1	-	-	R412019694

Interface: Enchufe; M8; De 3 polos
resistente a cortocircuito / Protegido contra inversión de polaridad

Dimensiones


21297

1) LED 2) Punto de conmutación

L = longitud del cable

ocupación de pines: 1 = (+), 3 = (-), 4 = (OUT)

N° de material	A	B	C								
R412019682	26,3	6,3	20,3								
R412019683	23,7	2,8	17,7								
R412019694	23,7	2,8	17,7								

Los números de material marcados en negrita están disponibles en stock en el almacén central de Alemania. Para información más detallada, véase la cesta de la compra

Catálogo de neumática, PDF online, estado 2016-09-20, © AVENTICS S.à r.l., reservado el derecho a modificaciones

Sidex Suministros, S.L.: Polígono Industrial El Tiro, s/n. 30100 Murcia. Teléfono: 968 306 000, E-mail: info@sidex.es

Cilindro de vástago ▶ Cilindros de guía

Serie MSC
Accesorios

Sensor, Serie ST4

▶ Ranura en C de 4 mm ▶ con cable ▶ Enchufe, M8, De 3 polos, con tornillo moleteado



21306

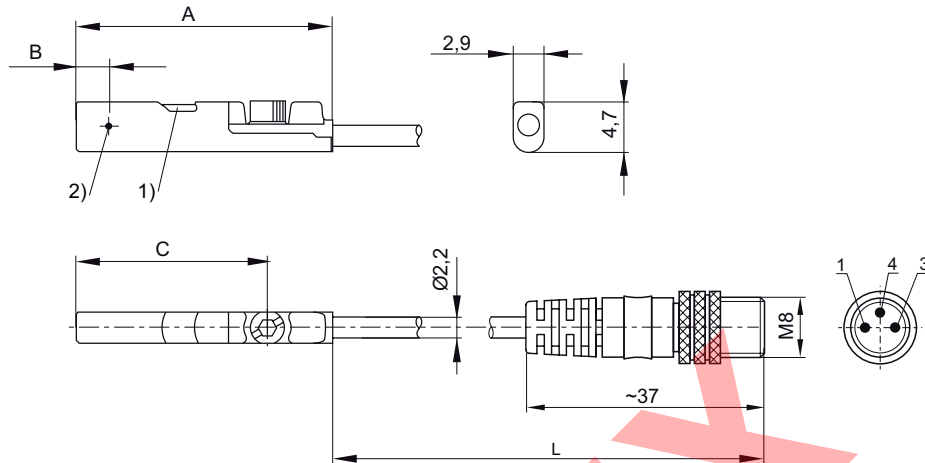
Certificados	UL (Underwriters Laboratories) cULus RoHS
Temperatura ambiente mín./máx.	-30 °C / +80 °C
Tipo de protección	IP65, IP67
Precisión del punto de conmutación [mm]	±0,1
Lógica de conexión	NA (contacto de trabajo)
Indicador	LED
LED indicador de estado	Amarillo
Resistencia a las vibraciones	10 - 55 Hz, 1 mm
Resistencia al choque	30 g / 11 ms
Tornillo de fijación	Combinación: ranura y hexágono interior
Materiales:	
Carcasa	Poliamida, reforzada con fibras de vidrio
Recubrimiento de cable	Poliuretano

Observaciones técnicas

- No se debe superar la potencia de conmutación máxima.

	Tipo de contacto	Longitud del cable	Tensión de servicio DC mín./máx.	Caída de tensión U con I _{máx}	Tensión de conmutación DC, máx.	Tensión de conmutación AC, máx.	Potencia de conexión	N° de material
		[m]			[A]	[A]		
	Reed	0,3	5 / 30	I*Rs	0,13	0,13	3 W / 3 VA	R412019490
	PNP electrónico	0,3	10 / 30	≤ 2,5 V	0,1	-	-	R412019493
	Reed	0,5	5 / 30	I*Rs	0,13	0,13	3 W / 3 VA	R412019686
	PNP electrónico	0,5	10 / 30	≤ 2,5 V	0,1	-	-	R412019687

Interface: Enchufe; M8; De 3 polos; con tornillo moleteado
resistente a cortocircuito / Protegido contra inversión de polaridad

Serie MSC
Accesorios
Dimensiones


1) LED 2) Punto de conmutación
 L = longitud del cable
 ocupación de pines: 1 = (+), 3 = (-), 4 = (OUT)

21298

N° de material	A	B	C									
R412019490	26,3	6,3	20,3									
R412019493	23,7	2,8	17,7									
R412019686	26,3	6,3	20,3									
R412019687	23,7	2,8	17,7									

Sensor, Serie ST4

▶ Ranura en C de 4 mm ▶ con cable ▶ Enchufe, M12, De 3 polos, con tornillo moleteado



21306

Certificados

 UL (Underwriters Laboratories)
 cULus
 RoHS

Temperatura ambiente mín./máx.

-30 °C / +80 °C

Tipo de protección

IP65, IP67

Precisión del punto de conmutación [mm]

±0,1

Lógica de conexión

NA (contacto de trabajo)

Indicador

LED

LED indicador de estado

Amarillo

Resistencia a las vibraciones

10 - 55 Hz, 1 mm

Resistencia al choque

30 g / 11 ms

Tornillo de fijación

Combinación: ranura y hexágono interior

Materiales:

Carcasa

Poliamida, reforzada con fibras de vidrio

Recubrimiento de cable

Poliuretano

Observaciones técnicas

- No se debe superar la potencia de conmutación máxima.

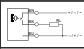

Los números de material marcados en negrita están disponibles en stock en el almacén central de Alemania. Para información más detallada, véase la cesta de la compra

Catálogo de neumática, PDF online, estado 2016-09-20, © AVENTICS S.à r.l., reservado el derecho a modificaciones

Sidex Suministros, S.L.: Polígono Industrial El Tiro, s/n. 30100 Murcia. Teléfono: 968 306 000, E-mail: info@sidex.es

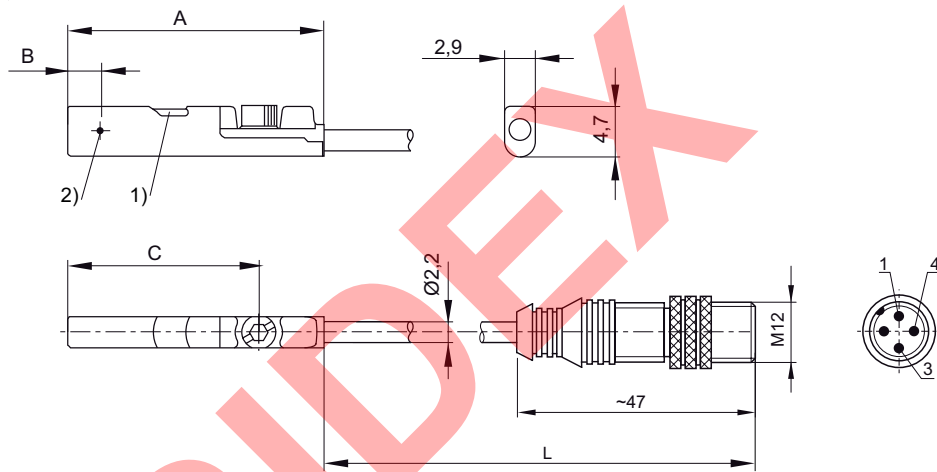
Cilindro de vástago ▶ Cilindros de guía

Serie MSC
Accesorios

	Tipo de contacto	Longitud del cable [m]	Tensión de servicio DC mín./máx.	Caída de tensión U con I _{máx}	Tensión de conmutación DC, máx. [A]	Tensión de conmutación AC, máx. [A]	Potencia de conexión	N° de material
	Reed	0,3	5 / 30	I*Rs	0,13	0,13	3 W / 3 VA	R412019688
	PNP electrónico	0,3	10 / 30	≤ 2,5 V	0,1	-	-	R412019689

Interface: Enchufe; M12; De 3 polos; con tornillo moleteado resistente a cortocircuito / Protegido contra inversión de polaridad

Dimensiones



1) LED 2) Punto de conmutación
L = longitud del cable
ocupación de pines: 1 = (+), 3 = (-), 4 = (OUT)

21299

N° de material	A	B	C							
R412019688	26,3	6,3	20,3							
R412019689	23,7	2,8	17,7							

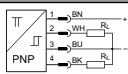
Serie MSC
Accesorios
Sensores, Serie ST4-2P

▶ Ranura en C de 4 mm ▶ Número de puntos de conmutación:2 ▶ con cable ▶ sin virola de cable estañada, 4 polos ▶ PNP electrónico



00133721

Certificados	cULus RoHS
Temperatura ambiente mín./máx.	-20 °C / +75 °C
Tipo de protección	IP65, IP67
Consumo de corriente	<15 mA
Tensión de servicio DC mín./máx.	12 V DC - 30 V DC
Precisión de repetición rango de medición máx.	0,1 mT
Histéresis	1 mT
Lógica de conexión	NA (contacto de trabajo)
Indicador	LED
LED indicador de estado	Amarillo
Indicador	2 LED
Resistencia a las vibraciones	10 - 55 Hz, 1 mm
Resistencia al choque	30 g / 11 ms
Tornillo de fijación	con hexágono interior
Materiales:	
Carcasa	Poliamida
Recubrimiento de cable	Poliuretano

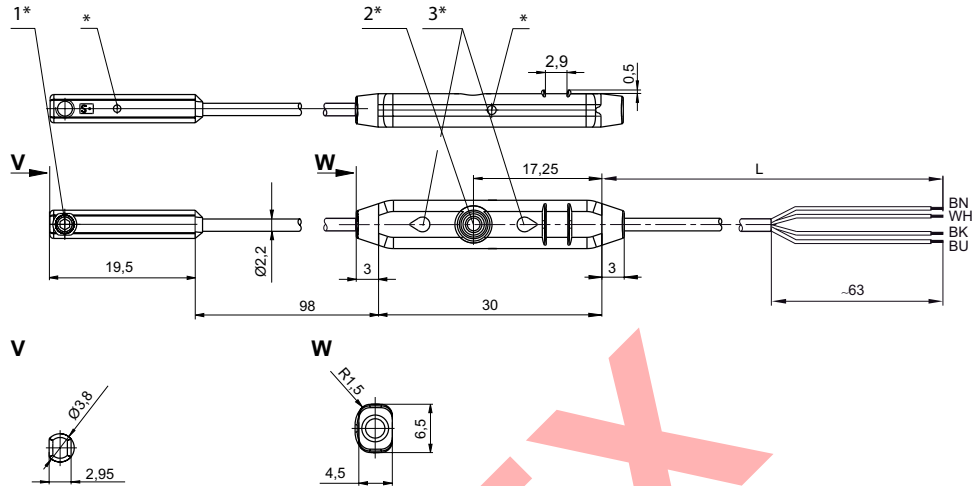
	Tipo de contacto	Longitud del cable	Campo de detección Máx.	Caída de tensión U con Imáx	Tensión de conmutación DC, máx.	N° de material
		[m]	[mm]		[A]	
	PNP electrónico	2	50	≤ 2,2 V	0,15	R412010139

Interface: sin virola de cable estañada; 4 polos
resistente a cortocircuito / Protegido contra inversión de polaridad

Cilindro de vástago ▶ Cilindros de guía

Serie MSC
Accesorios

Dimensiones



- 1* = tornillo de fijación 2* = tecla Teach 3* = LED
L = longitud del cable
(1) BN=marrón
(2) WH=blanco
(3) BU=azul
(4) BK=negro
* Punto de conmutación

00133789

Sensores, Serie ST4-2P

▶ Ranura en C de 4 mm ▶ Número de puntos de conmutación:2 ▶ con cable ▶ Enchufe, M8x1, 4 polos, con tornillo moleteado ▶ PNP electrónico



00133721

Certificados

Temperatura ambiente mín./máx.	cULus RoHS -20 °C / +75 °C
Tipo de protección	IP65, IP67
Consumo de corriente	<15 mA
Tensión de servicio DC mín./máx.	12 V DC - 30 V DC
Precisión de repetición rango de medición máx.	0,1 mT
Histéresis	1 mT
Lógica de conexión	NA (contacto de trabajo)
Indicador	LED
LED indicador de estado	Amarillo
Indicador	2 LED
Resistencia a las vibraciones	10 - 55 Hz, 1 mm
Resistencia al choque	30 g / 11 ms
Tornillo de fijación	con hexágono interior

Materiales:

Carcasa	Poliamida
Recubrimiento de cable	Poliuretano

Los números de material marcados en negrita están disponibles en stock en el almacén central de Alemania. Para información más detallada, véase la cesta de la compra

Catálogo de neumática, PDF online, estado 2016-09-20, © AVENTICS S.à r.l., reservado el derecho a modificaciones

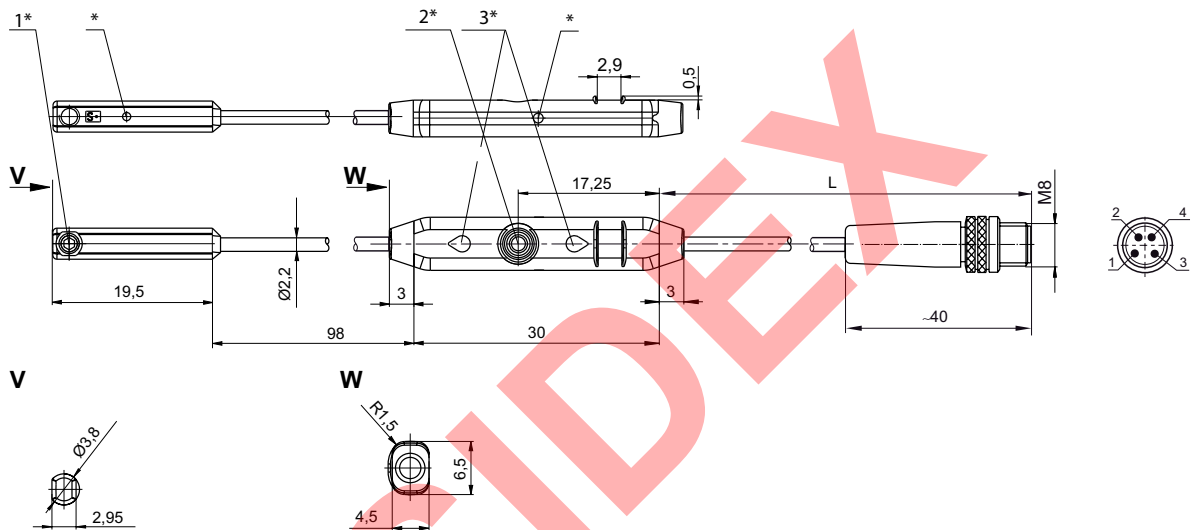
Sidex Suministros, S.L.: Polígono Industrial El Tiro, s/n. 30100 Murcia. Teléfono: 968 306 000, E-mail: info@sidex.es

Serie MSC

Accesorios

	Tipo de contacto	Longitud del cable [m]	Campo de detección Máx. [mm]	Caída de tensión U con I _{máx}	N° de material
	PNP electrónico	0,3	50	≤ 2,2 V	R412010140
Interface: Enchufe; M8x1; 4 polos; con tornillo moleteado resistente a cortocircuito / Protegido contra inversión de polaridad					

Dimensiones



00133790

1* = tornillo de fijación 2* = tecla Teach 3* = LED
 L = longitud del cable
 ocupación de pines: 1 = (+), 2 = (OUT), 3 = (-), 4 = (OUT)
 * Punto de conmutación

Cilindro de vástago ► Cilindros de guía

Serie MSC
Accesorios

SIDEX

AVENTICS GmbH
Ulmer Straße 4
30880 Laatzen, GERMANY
Phone +49 511 2136-0
Fax +49 511 2136-269
www.aventics.com
info@aventics.com

AVENTICS 

Encontrará más direcciones en
www.aventics.com/contact

SIDEX

Utilice los productos AVENTICS representados exclusivamente en el ámbito industrial. Lea detenidamente y por completo la documentación del producto antes de utilizarlo. Tenga en cuenta las prescripciones y leyes vigentes del correspondiente país. Al integrar el producto en aplicaciones, tenga en cuenta las especificaciones del fabricante de la instalación sobre la aplicación segura de los productos. Los datos indicados sirven solo para describir el producto. De nuestras especificaciones no puede derivarse ninguna declaración sobre cierta composición o idoneidad para un cierto fin de empleo. Las especificaciones no liberan al usuario de las propias evaluaciones y verificaciones. Hay que tener en cuenta que los productos están sometidos a un proceso natural de desgaste y envejecimiento.

20-09-2016

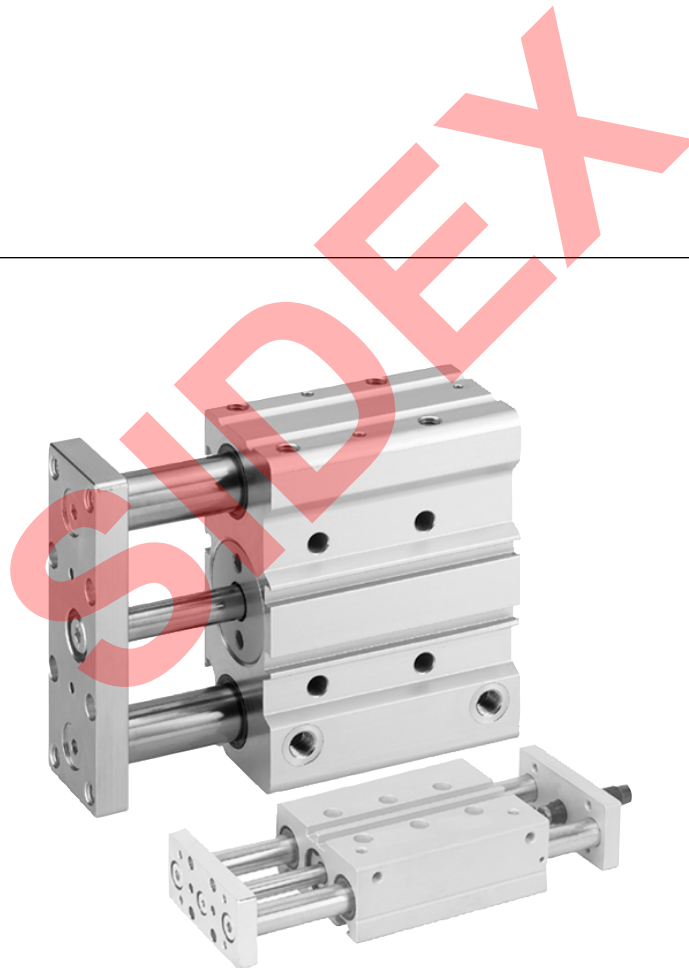
En la portada se representa una configuración a modo de ejemplo. Por lo tanto, el producto entregado puede diferir de la representación. Modificaciones reservadas. © AVENTICS S.à r.l., también para el caso de solicitudes de derechos protegidos. Nos reservamos todas las capacidades dispositivas tales como derechos de copia y de cesión PDF online

AVENTICS®

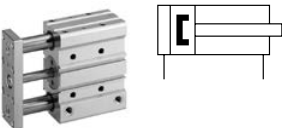






Cilindro de vástago ▶ Cilindros de guía

Serie GPC

Folleto de catálogo



Cilindro de vástago ▶ Cilindros de guía Serie GPC

	Cilindros de guía, Serie GPC-BV ▶ Ø 10 - 100 mm ▶ de efecto doble ▶ cojinete deslizante ▶ Amortiguación: elástico ▶ con émbolo magnético	5
	Cilindros de guía, Serie GPC-BV ▶ Ø 10 - 63 mm ▶ de efecto doble ▶ cojinete de bolas ▶ Amortiguación: elástico ▶ con émbolo magnético	18
	Cilindros de guía, Serie GPC-E ▶ Ø 12 - 20 mm ▶ de efecto doble ▶ cojinete deslizante ▶ Amortiguación: hidráulica, con ajuste fijo ▶ con émbolo magnético ▶ Easy2Combine-compatible con juego de unión	29
	Cilindros de guía, Serie GPC-E ▶ Ø 12 - 20 mm ▶ de efecto doble ▶ cojinete de bolas ▶ Amortiguación: hidráulica, con ajuste fijo ▶ con émbolo magnético ▶ Easy2Combine-compatible con juego de unión	34
	Cilindros de guía, Serie GPC-ST ▶ Ø 12 - 20 mm ▶ de efecto doble ▶ cojinete de bolas ▶ Amortiguación: hidráulica, con ajuste fijo ▶ con émbolo magnético ▶ Easy2Combine-compatible con juego de unión	39
	Cilindros de guía, Serie GPC-TL ▶ Ø 12 - 20 mm ▶ de efecto doble ▶ cojinete deslizante ▶ Amortiguación: elástico ▶ con émbolo magnético	44
	Cilindros de guía, Serie GPC-TL ▶ Ø 12 - 20 mm ▶ de efecto doble ▶ cojinete de bolas ▶ Amortiguación: elástico ▶ con émbolo magnético	50

Accesorios

Vista general de accesorios

Vista general de accesorios

56

Juegos de unión Easy2Combine



Easy2Combine, Juego de unión
▶ Para combinación: GPC-E / GPC-E

57



Anillos de centraje

58

Sensores, fijaciones de sensor, accesorios

Sensor, Serie ST4
▶ con cable ▶ extremos de cables abiertos, De 3 polos

59



Cilindro de vástago ▶ Cilindros de guía
Serie GPC

	Sensor, Serie ST4 ▶ Ranura en C de 4 mm ▶ con cable ▶ Enchufe, M8, De 3 polos	60
	Sensor, Serie ST4 ▶ Ranura en C de 4 mm ▶ con cable ▶ Enchufe, M8, De 3 polos, con tornillo moleteado	62
	Sensor, Serie ST4 ▶ Ranura en C de 4 mm ▶ con cable ▶ Enchufe, M12, De 3 polos, con tornillo moleteado	63
	Sensor, Serie ST6 ▶ Ranura en T de 6 mm ▶ con cable ▶ extremos de cables abiertos, De 2 polos, extremos de cables abiertos, De 3 polos	65
	Sensor, Serie ST6 ▶ Ranura en T de 6 mm ▶ con cable ▶ extremos de cables abiertos, De 3 polos ▶ con certificación ATEX	67
	Sensor, Serie ST6 ▶ Ranura en T de 6 mm ▶ con cable ▶ Enchufe, M8, De 3 polos, con tornillo moleteado	68
	Sensor, Serie ST6 ▶ Ranura en T de 6 mm ▶ con cable ▶ Enchufe, M8, De 3 polos, con tornillo moleteado ▶ con certificación ATEX	70
	Sensor, Serie ST6 ▶ Ranura en T de 6 mm ▶ con cable ▶ Enchufe, M8, De 3 polos	71
	Sensor, Serie ST6 ▶ Ranura en T de 6 mm ▶ con cable ▶ Enchufe, M12, De 3 polos, con tornillo moleteado	73
	Sensor, Serie ST6 ▶ Ranura en T de 6 mm ▶ con cable ▶ Enchufe, M12, De 3 polos, con tornillo moleteado ▶ con certificación ATEX	74
	Sensores, Serie SM6 ▶ ranura 6 mm ▶ con cable ▶ Enchufe, M8x1, 4 polos, con tornillo moleteado ▶ con sensor de medición de recorrido, rango de medición 32 – 256 mm	76

Los números de material marcados en negrita están disponibles en stock en el almacén central de Alemania. Para información más detallada, véase la cesta de la compra

Catálogo de neumática, PDF online, estado 2017-04-27, © AVENTICS S.à r.l., reservado el derecho a modificaciones

Sidex Suministros, S.L.: Polígono Industrial El Tiro, s/n. 30100 Murcia. Teléfono: 968 306 000, E-mail: info@sidex.es

Cilindro de vástago ▶ Cilindros de guía

Serie GPC

	Sensores, Serie SM6 ▶ ranura 6 mm ▶ con cable ▶ sin virola de cable estañada, 4 polos ▶ con sensor de medición de recorrido, rango de medición 32 – 256 mm	77
	Sensor, Serie SN3 ▶ Enchufe, M12, De 3 polos ▶ resistente a la soldadura	79
	Fijación de sensor, Serie CB1 ▶ para Serie SN3 ▶ para el montaje en cilindros PRA, KPZ, GPC, CCI, KHZ	80
	Perfil obturador de ranuras ▶ para Serie CKP, GPC, RTC	80
	Cable de unión, Serie CN2 ▶ Hembrilla, M8, De 3 polos, recto ▶ extremos de cables abiertos, De 3 polos	81
	Cable de unión, Serie CN2 ▶ Hembrilla, M8x1, De 3 polos, acodado ▶ extremos de cables abiertos, De 3 polos	82
	Hembrilla, M8x1, Serie CN2 ▶ Hembrilla, M8x1, De 3 polos	83
	Hembrilla, M8x1, Serie CN2 ▶ Hembrilla, M8x1, De 3 polos, acodado	85
Accesorios de ajuste de carrera		
	Juego para el ajuste de longitud de carrera	87

Los números de material marcados en negrita están disponibles en stock en el almacén central de Alemania. Para información más detallada, véase la cesta de la compra

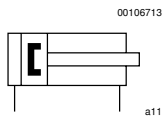
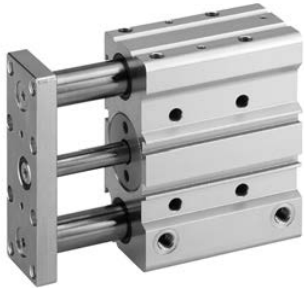
Catálogo de neumática, PDF online, estado 2017-04-27, © AVENTICS S.à r.l., reservado el derecho a modificaciones

Sidex Suministros, S.L.: Polígono Industrial El Tiro, s/n. 30100 Murcia. Teléfono: 968 306 000, E-mail: info@sidex.es

Cilindro de vástago ▶ Cilindros de guía

Cilindros de guía, Serie GPC-BV

▶ Ø 10 - 100 mm ▶ de efecto doble ▶ cojinete deslizante ▶ Amortiguación: elástico ▶ con émbolo magnético



Temperatura ambiente mín./máx.	-10 °C / +70 °C
Fluido	Aire comprimido
Tamaño de partículas máx.	50 µm
Contenido de aceite del aire comprimido	0 mg/m³ - 5 mg/m³
Presión para determinar las fuerzas de émbolo	6,3 bar

Materiales:	
Carcasa	Aluminio, anodizado
Junta	Poliuretano
Placa frontal	Acero galvanizado
Vástago de guía	Acero inoxidable
Cojinete	bronce sinterizado
Vástago	Acero inoxidable

Observaciones técnicas

- El punto de condensación de presión se debe situar como mínimo 15 °C por debajo de la temperatura ambiental y del medio, y debe ser como máx. de 3 °C.
- El contenido de aceite del aire comprimido debe permanecer constante durante toda la vida útil.
- Utilice sólo aceites permitidos por AVENTICS, véase capítulo "Información técnica".
- Indicación: en las variantes de Ø10 solamente son adecuados los sensores de la serie ST4. Para todas las demás variantes de Ø pueden utilizarse sensores de la serie ST6 y SN3.

Ø del émbolo	[mm]	10	12	16	20	25
Orificio		M5	M5	M5	M5	G 1/8
Presión de funcionamiento mín/máx	[bar]	2 / 8	2 / 8	2 / 8	2 / 8	1,5 / 8
Fuerza de émbolo durante retracción	[N]	42	53	95	148	260
Fuerza de émbolo durante extracción	[N]	49	71	127	198	309
Velocidad máx.	[m/s]	0,5	0,5	0,5	0,5	0,8
Energía de choque	[J]	0,04	0,1	0,11	0,15	0,35

Ø del émbolo	[mm]	32	40	50	63	80
Orificio		G 1/8	G 1/8	G 1/4	G 1/4	G 1/4
Presión de funcionamiento mín/máx	[bar]	1,3 / 8	1 / 8	1 / 8	1 / 8	1 / 8
Fuerza de émbolo durante retracción	[N]	435	720	1110	1837	2969
Fuerza de émbolo durante extracción	[N]	507	792	1237	1964	3167
Velocidad máx.	[m/s]	0,6	0,6	0,6	0,6	0,4
Energía de choque	[J]	0,4	0,52	0,64	0,75	0,75

Ø del émbolo	[mm]	100				
Orificio		G 3/8				
Presión de funcionamiento mín/máx	[bar]	1 / 8				
Fuerza de émbolo durante retracción	[N]	4639				
Fuerza de émbolo durante extracción	[N]	4948				
Velocidad máx.	[m/s]	0,4				
Energía de choque	[J]	1				

Los números de material marcados en negrita están disponibles en stock en el almacén central de Alemania. Para información más detallada, véase la cesta de la compra

Catálogo de neumática, PDF online, estado 2017-04-27, © AVENTICS S.à r.l., reservado el derecho a modificaciones

Sidex Suministros, S.L.: Polígono Industrial El Tiro, s/n. 30100 Murcia. Teléfono: 968 306 000, E-mail: info@sidex.es

Cilindros de guía, Serie GPC-BV

▶ Ø 10 - 100 mm ▶ de efecto doble ▶ cojinete deslizante ▶ Amortiguación: elástico ▶ con émbolo magnético

	Ø del émbolo [mm] Ø del vástago de émbolo [mm]	10 4	12 6	16 8	20 10	25 10
	Carrera 10	R402000294	082206000	0822061000	0822062000	0822063000
	20	R402000296	082206001	0822061001	0822062001	0822063001
	25	R402000297	082206007	0822061007	0822062007	0822063007
	30	R402000298	082206002	0822061002	0822062002	0822063002
	40	R402000300	082206003	0822061003	0822062003	0822063003
	50	R402000302	082206004	0822061004	0822062004	0822063004
	75	R402000307	082206005	0822061005	0822062005	0822063005
	100	R402000312	082206006	0822061006	0822062006	0822063006
	125	-	0822060024	0822061024	0822062024	0822063024
	150	-	0822060029	0822061029	0822062029	0822063029
	160	-	-	-	-	0822063031
	200	-	-	-	-	0822063039
	Ø del émbolo [mm] Ø del vástago de émbolo [mm]	32 12	40 12	50 16	63 16	80 20
	Carrera 10	-	-	-	-	-
	20	-	-	-	-	-
	25	0822064000	0822065000	0822066000	0822067000	R402000914
	30	-	-	-	-	-
	40	-	-	-	-	-
	50	0822064001	0822065001	0822066001	0822067001	R402000915
	75	0822064002	0822065002	0822066002	0822067002	R402000916
	100	0822064003	0822065003	0822066003	0822067003	R402000917
	125	0822064004	0822065004	0822066004	0822067004	R402000918
	150	-	-	-	-	-
	160	0822064005	0822065005	0822066005	0822067005	R402000919
	200	0822064006	0822065006	0822066006	0822067006	R402000920
	Ø del émbolo [mm] Ø del vástago de émbolo [mm]	100 25				
	Carrera 10	-				
	20	-				
	25	R402000928				
	30	-				
	40	-				
	50	R402000929				
	75	R402000930				
	100	R402000931				
	125	R402000932				
	150	-				
	160	R402000933				
	200	R402000934				




Los números de material marcados en negrita están disponibles en stock en el almacén central de Alemania. Para información más detallada, véase la cesta de la compra

Catálogo de neumática, PDF online, estado 2017-04-27, © AVENTICS S.à r.l., reservado el derecho a modificaciones

Cilindro de vástago ▶ Cilindros de guía

Cilindros de guía, Serie GPC-BV

▶ Ø 10 - 100 mm ▶ de efecto doble ▶ cojinete deslizante ▶ Amortiguación: elástico ▶ con émbolo magnético

Peso [kg]	Ø del émbolo	10	12	16	20	25	
	Carrera 10	0,19	0,3	0,38	0,5	0,82	
	20	0,22	0,34	0,44	0,57	0,92	
	25	0,23	0,37	0,46	0,6	-	
	30	0,24	0,39	0,49	0,64	1,05	
	40	0,27	0,45	0,57	0,73	1,14	
	50	0,29	0,49	0,63	0,8	1,25	
	75	0,36	0,61	0,77	0,98	1,56	
	100	0,42	0,73	0,91	1,16	1,83	
	125	-	0,85	1,06	1,35	2,15	
	150	-	0,97	1,2	1,52	-	
	160	-	-	-	-	2,53	
	200	-	-	-	-	2,97	
		Ø del émbolo	32	40	50	63	80
		Carrera 10	-	-	-	-	-
		20	-	-	-	-	-
		25	1,56	1,8	3	3,8	7,3
		30	-	-	-	-	-
		40	-	-	-	-	-
		50	1,93	2,2	3,6	4,5	8,3
		75	2,26	2,6	4,2	5,2	9,3
	100	2,62	3,08	4,8	5,9	10,3	
	125	3,06	3,6	5,6	6,86	11,6	
	150	-	-	-	-	-	
	160	3,57	4,1	6,4	7,78	12,9	
	200	4,17	4,8	7,3	8,9	14,5	
	Ø del émbolo	100					
	Carrera 10	-					
	20	-					
	25	8,8					
	30	-					
	40	-					
	50	10					
	75	11,1					
	100	12,2					
	125	13,7					
	150	-					
	160	15,2					
	200	17					

Los números de material marcados en negrita están disponibles en stock en el almacén central de Alemania. Para información más detallada, véase la cesta de la compra

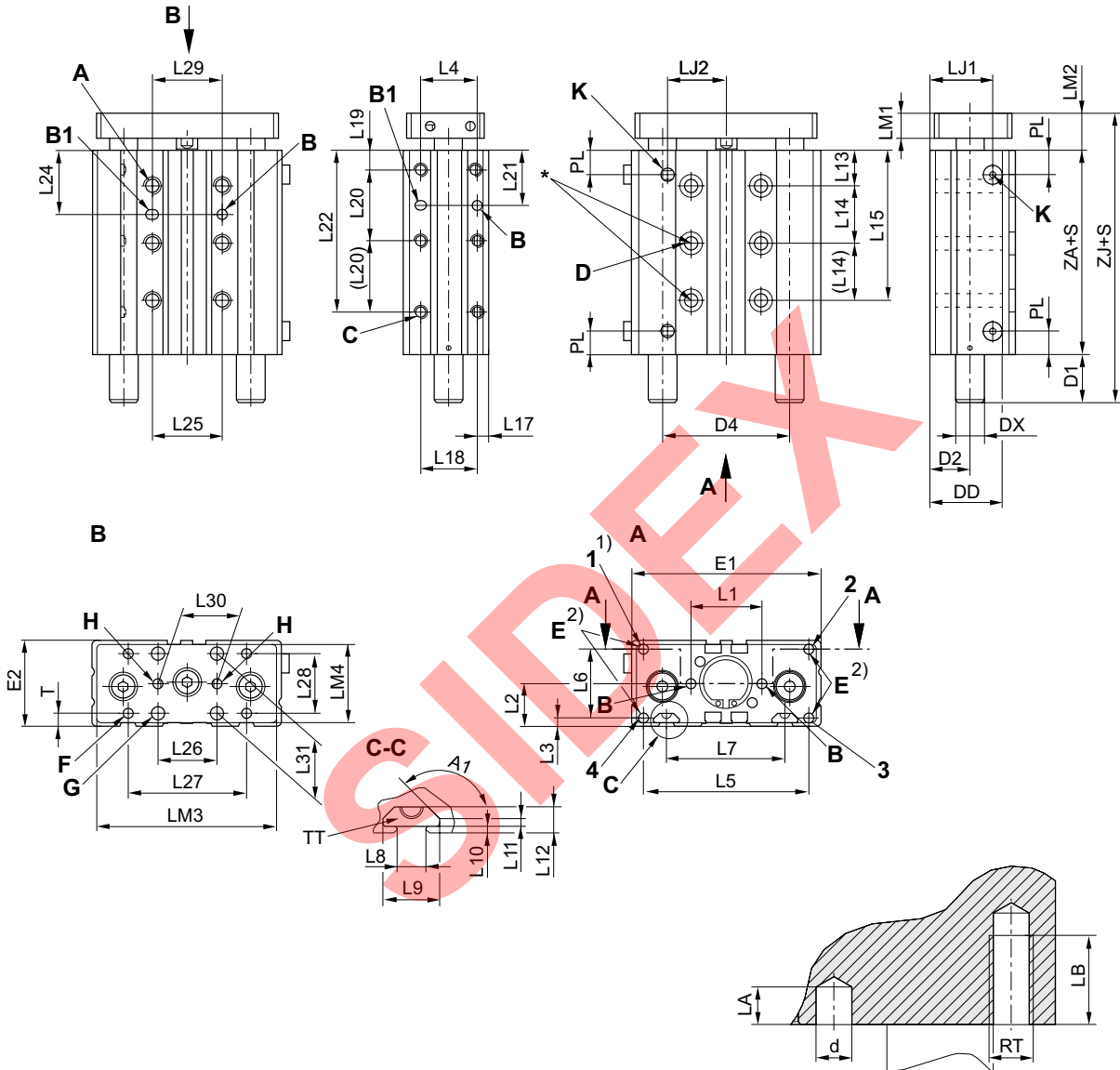
Catálogo de neumática, PDF online, estado 2017-04-27, © AVENTICS S.à r.l., reservado el derecho a modificaciones

Sidex Suministros, S.L.: Polígono Industrial El Tiro, s/n. 30100 Murcia. Teléfono: 968 306 000, E-mail: info@sidex.es

Cilindros de guía, Serie GPC-BV

▶ Ø 10 - 100 mm ▶ de efecto doble ▶ cojinete deslizante ▶ Amortiguación: elástico ▶ con émbolo magnético

Dimensiones, Ø 10 - 20



* Para tornillos según ISO 4762

1) Orificio roscado solo Ø 20

2) Orificio de fijación M4 para accesorio GPC-E

1, 2, 3, 4: orificios roscados

S = carrera

Indicación: en las variantes de Ø10 solamente son adecuados los sensores de la serie ST4. Para todas las demás variantes de Ø pueden utilizarse sensores de la serie ST6 y SN3.

Ø del émbolo	A RTxLB	A1	B ØdxLA	B1 ØdxDxLA	C RTxLB	D Ø	D1 S=10-30	D1 S=40-100	D1 S>100	D2	D4	DD	DX
10	M4x6	-	4H7x4	4H7x5x4	M4x6	3,2	13,5	13,5	13,5	7	-	17,4	8
12	M5x8	-	4H7x4	4H7x5x4	M5x8	4,2	0	17,6	32,6	14,5	40	20	10

Los números de material marcados en **negrita** están disponibles en stock en el almacén central de Alemania. Para información más detallada, véase la cesta de la compra

Catálogo de neumática, PDF online, estado 2017-04-27, © AVENTICS S.à r.l., reservado el derecho a modificaciones

Sidex Suministros, S.L.: Polígono Industrial El Tiro, s/n. 30100 Murcia. Teléfono: 968 306 000, E-mail: info@sidex.es

Cilindro de vástago ▶ Cilindros de guía

Cilindros de guía, Serie GPC-BV

▶ Ø 10 - 100 mm ▶ de efecto doble ▶ cojinete deslizante ▶ Amortiguación: elástico ▶ con émbolo magnético

Ø del émbolo	A RTxLB	A1	B ØdxLA	B1 ØdxDxLA	C RTxLB	D Ø	D1 S=10-30	D1 S=40-100	D1 S>100	D2	D4	DD	DX
16	M5x8	135°	4H7x4	4H7x5x4	M5x8	4,2	0	20	35	15,8	47	28,5	12
20	M6x10	135°	4H7x4	4H7x5x4	M6x10	5,2	0	20	35	16,5	54	30,5	12

Ø del émbolo	E RTxLB	E1	E2	F Ø 1)	G Ø 2)	H Ø 2)	K	L1	L2	L3	L4	L5
10	M4x8	50	21	M4	-	-	M5	20 ±0,04	10,5	3	-	20
12	M5x8	58	30,5	M4	4,5	4H9	M5	23 ±0,04	15	4	22	50
16	M5x8	68	33	M4	5,5	4H9	M5	28 ±0,04	16,5	4	25	61
20	M5x10	80	36	M5	5,5	4H9	M5	30 ±0,04	18	3,5	24	70

Ø del émbolo	L6	L7	L8	L9	L10	L11	L12	L13	L14 S=10	L14 S=20	L14 S>20	L15 S=40	L15 S>40
10	15	-	-	-	-	-	-	15	-	20	20	55	55
12	22	-	-	-	-	-	-	14,5	-	18	22	-	58,5
16	25	43	6,15	12	1,5	1,5	5,5	14	18	25	25	-	64
20	29	50	6,15	12	1,5	1,5	5,5	15	16	24	24	-	63

Ø del émbolo	L17	L18	L19	L20 S=10	L20 S>10	L21 S=10	L21 S>10	L22 S≤40	L22 S>40	L24 S=10	L24 S>10	L25	L26
10	15	-	8	20	20	13	13	48	48	25	25	20	-
12	4	22	8	20	20	18	18	-	48	25,5	25,5	20	-
16	4	25	8	18	25	20,5	20,5	-	58	26,5	26,5	25	20
20	4,5	24	8	20	30	18	23	-	68	23	27	30	25

Ø del émbolo	L27	L28	L29	L30	L31	LJ1	LJ2	LM1	LM2	LM3	LM4	PL	T
10	20	10	20	-	-	15,5	15	5	13,5	48	19	8	5,5
12	40	20	20	-	-	24,8	17,5	8	12,7	55	27	8,5	5
16	40	20	25	20 ±0,04	22	27	21	8	13,5	65	30	8,8	6,5
20	50	25	30	25 ±0,04	25	26,5	25	10	15,5	77	33	10	5,5

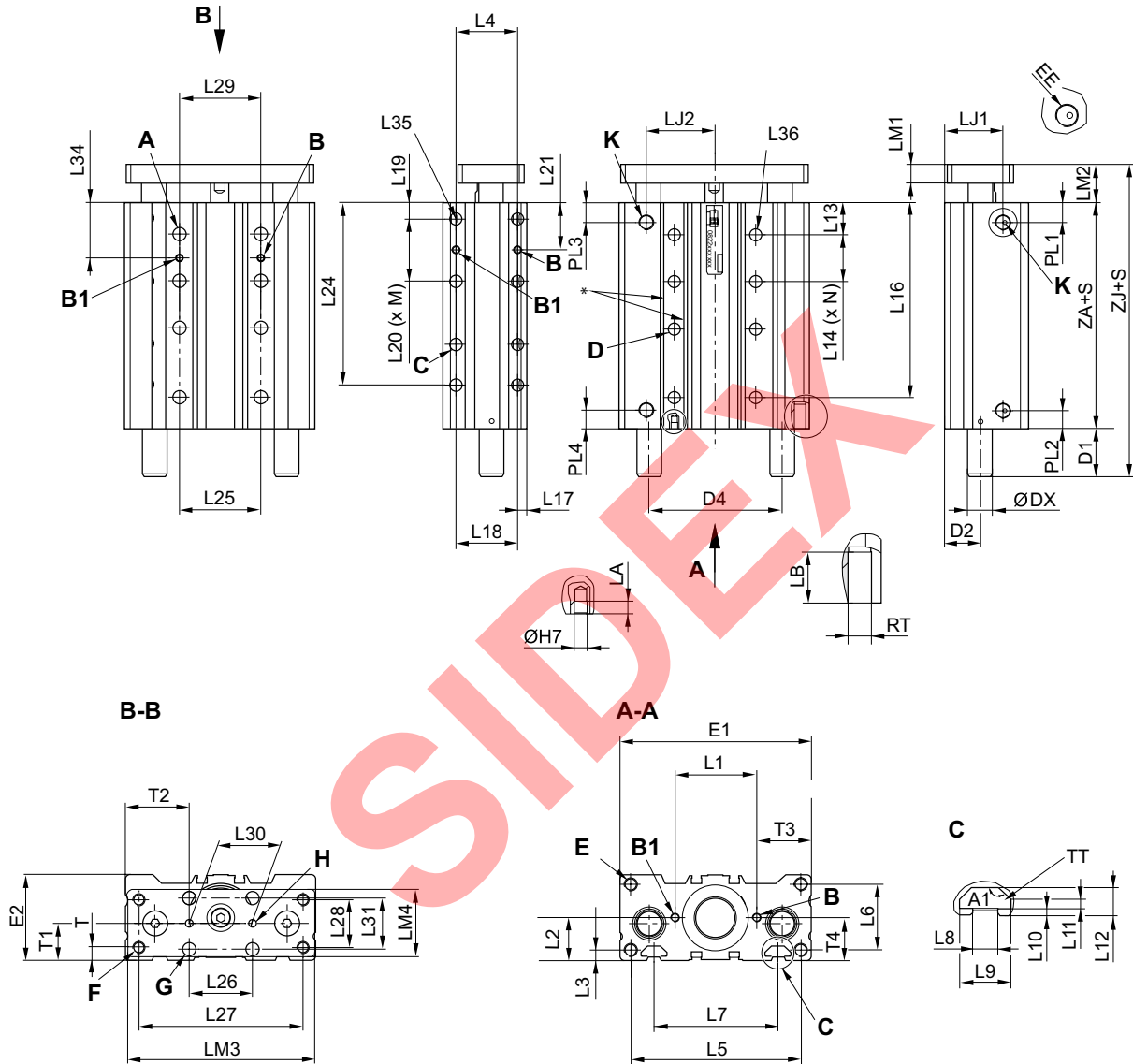
Ø del émbolo	TT	ZA	ZJ S=10-30	ZJ S=40-100	ZJ S>100								
10	-	36	63	63	63								
12	-	34,4	47,1	64,7	79,7								
16	N6	36	49,5	69,5	84,5								
20	N6	36	51,5	71,5	86,5								

S = carrera
 En carreras intermedias (p. ej.: carrera 10 en diámetro 40) se utiliza para determinar la longitud del cilindro sólido la próxima carrera estándar más larga
 1) Orificio de paso con rosca
 2) agujero pasante
 dos agujeros C-C 10 mm.

Cilindros de guía, Serie GPC-BV

▶ Ø 10 - 100 mm ▶ de efecto doble ▶ cojinete deslizante ▶ Amortiguación: elástico ▶ con émbolo magnético

Dimensiones, Ø 25 - 100



* Para tornillos según ISO 4762

S = carrera

Indicación: en las variantes de Ø10 solamente son adecuados los sensores de la serie ST4. Para todas las demás variantes de Ø pueden utilizarse sensores de la serie ST6 y SN3.

17231

Ø del émbolo	A RTxLB	A1	ØdxL B	B1 ØdxD	C RTxLB	D Ø 1)	D2	D4	DX	E RTxLB	E1	E2	F Ø 1)
25	M6x10	135°	4x4	4x5	M6x10	5,5	18	59	16	M6x12	95	43	M6
32	M8x14	135°	4x4	4x5	M8x14	7,4	23	75,6	20	M6x12	114	48,5	M8
40	M8x14	135°	4x4	4x5	M8x14	7,4	23	86	20	M8x16	124	54,5	M8
50	M10x20	135°	5x5	5x6	M10x20	9,3	27,5	104	25	M8x16	148	64	M8
63	M10x20	135°	5x5	5x6	M10x20	9,3	35	124	25	M10x20	162	78,5	M10
80	M12x24	135°	6x6	6x7	M12x25	11,2	39,5	152	32	M12x25	202	91,5	M12

Los números de material marcados en negrita están disponibles en stock en el almacén central de Alemania. Para información más detallada, véase la cesta de la compra

Catálogo de neumática, PDF online, estado 2017-04-27, © AVENTICS S.à r.l., reservado el derecho a modificaciones

Sidex Suministros, S.L.: Polígono Industrial El Tiro, s/n. 30100 Murcia. Teléfono: 968 306 000, E-mail: info@sidex.es

Cilindro de vástago ▶ Cilindros de guía

Cilindros de guía, Serie GPC-BV

▶ Ø 10 - 100 mm ▶ de efecto doble ▶ cojinete deslizante ▶ Amortiguación: elástico ▶ con émbolo magnético

Ø del émbolo	A RTxLB	A1 135°	B ØdxLA	B1 ØdxD	C RTxLB	D Ø 1)	D2	D4	DX	E RTxLB	E1	E2	F Ø 1)
100	M12x24	135°	6x6	6x7	M12x25	11,2	39,5	174	32	M12x25	226	111	M12

Ø del émbolo	G Ø 2)	H Ø 2)	K EE	L1	L2	L3	L4	L5	L6	L7	L8	L9	L10
25	6,5	4H8	G 1/8	35 ±0,1	20,5	4,5	25 ±0,1	85	34	52	6,15	12	1,5
32	6,5	4H8	G 1/8	44 ±0,1	24	5	33 ±0,1	105	26	70	8,2	16,7	2,2
40	8,5	4H8	G 1/8	53 ±0,15	27	6	40 ±0,15	110	42	80	8,2	16,7	2,2
50	8,5	4H8	G 1/4	66 ±0,15	32	8	48 ±0,15	133	34,5	93	8,2	16,7	2,2
63	10,5	5H8	G 1/4	84 ±0,15	39	8	60 ±0,15	147	62	112	10,2	20,3	6
80	10,5	5H8	G 1/4	100 ±0,15	46	9	60 ±0,15	182	54,5	132	10,2	20,3	6
100	12,5	6H8	G 3/8	120 ±0,15	55,5	9	60 ±0,15	206	76	155	10,2	20,3	6

Ø del émbolo	L11	L12	L13	L15	L17	L18	L19	L22	L25	L26	L27	L28	L29
25	1,5	5,5	16,5	25	5,5	25	8	32	32	30	81	23	32 ±0,1
32	2,8	9	20,5	33	6,5	33	10	42	42	32	97	30	42 ±0,1
40	2,8	9	20	40	6	40	10	53	53	42	107	30	53 ±0,15
50	2,8	9	23	48	7,5	48	12	63	63	53	134	40	63 ±0,15
63	6	16	24	60	11	60	12	80	80	63	140	48	80 ±0,15
80	6	16	33,5	60	12	60	13	96	96	80	176	52	96 ±0,15
100	6	16	32,5	60	12	60	13	119	119	96	204	64	119 ±0,15

Ø del émbolo	L30	L31	LJ1	LJ2	LM1	LM2	LM3	LM4	PL1	PL2	PL3	PL4	T
25	30 ±0,2	24	29,6	32	10	15,5	93	33	11	11	11	11	6,5
32	32 ±0,2	25	40	40,5	12	18,5	112	43	13,5	13,5	13,5	13,5	8
40	42 ±0,2	32,5	37,8	44	12	19,5	122	43	12	12	12	12	8
50	53 ±0,2	40	54,5	50,5	15	23,5	146	52	13	13	13	13	7,5
63	63 ±0,2	48	57	59	15	24	160	67	13,7	13,7	13,7	13,7	11
80	80 ±0,2	60	77,5	74,5	20	30	200	76	23	23	23	23	13,5
100	96 ±0,2	60	68,5	86,5	20	31	224	84	21,5	21,5	21,5	21,5	18,5

Ø del émbolo	T1	T2	T3	T4	TT	ZA							
25	18 ±0,4	32,5 ±0,4	30 ±0,05	20,5 ±0,05	N6	42 3)							
32	23 ±0,4	41 ±0,4	35 ±0,05	24 ±0,05	N8	46,5							
40	23 ±0,4	41 ±0,4	35,5 ±0,1	27 ±0,1	N8	44							
50	27,5 ±0,4	47,5 ±0,4	41 ±0,1	32 ±0,1	N8	46							
63	35 ±0,4	49,5 ±0,5	39 ±0,1	39 ±0,1	N10	51							
80	39,5 ±0,45	61 ±0,5	51 ±0,2	46 ±0,2	N10	77							
100	50,5 ±0,45	65 ±0,5	53 ±0,2	55,5 ±0,2	N10	77							

S = carrera
 En carreras intermedias (p. ej.: carrera 10 en diámetro 40) se utiliza para determinar la longitud del cilindro sólido la próxima carrera estándar más larga
 1) Orificio de paso con rosca
 2) agujero pasante
 3) Para carrera 150, ZA = 52; para carrera 25, ZA = 47
 dos agujeros C-C 10 mm.

Ø del émbolo	S=10 D1	S=20 D1	S=25 D1	S=30 D1	S=40 D1	S=50 D1	S=75 D1	S=100 D1	S=125 D1	S=150 D1	S=160 D1	S=200 D1	S=10 L14
25	0	0	0	0	0	0	11	11	27	27	27	27	19
32	-	-	17	17	17	17	17	17	35	35	35	35	30
40	-	-	19	19	19	19	19	19	37	37	37	37	30
50	-	-	25	25	25	25	25	25	55	55	55	55	25
63	-	-	19	19	19	19	19	19	49	49	49	49	28
80	-	-	10,5	10,5	10,5	10,5	10,5	10,5	38,5	38,5	38,5	38,5	35
100	-	-	9,5	9,5	9,5	9,5	9,5	9,5	37,5	37,5	37,5	37,5	37

Los números de material marcados en negrita están disponibles en stock en el almacén central de Alemania. Para información más detallada, véase la cesta de la compra

Catálogo de neumática, PDF online, estado 2017-04-27, © AVENTICS S.à r.l., reservado el derecho a modificaciones

Sidex Suministros, S.L.: Polígono Industrial El Tiro, s/n. 30100 Murcia. Teléfono: 968 306 000, E-mail: info@sidex.es

Cilindros de guía, Serie GPC-BV

▶ Ø 10 - 100 mm ▶ de efecto doble ▶ cojinete deslizante ▶ Amortiguación: elástico ▶ con émbolo magnético

Ø del émbolo	S=20 L14	S=25 L14	S=30 L14	S=40 L14	S=50 L14	S=75 L14	S=100 L14	S=125 L14	S=160 L14	S=200 L14			
25	25	25	25	25	25	25	25	25	25	25			
32	30	30	33	33	33	33	33	33	33	33			
40	30	30	40	40	40	40	40	40	40	40			
50	25	25	48	48	48	48	48	48	48	48			
63	28	28	28	28	28	60	60	60	60	60			
80	35	35	60	60	60	60	60	60	60	60			
100	37	37	60	60	60	60	60	60	60	60			

S = carrera

Ø del émbolo	S=10 N	S=20 N	S=25 N	S=30 N	S=40 N	S=50 N	S=75 N	S=100 N	S=125 N	S=160 N	S=200 N	S=40 L16	S=50 L16
25	1	1	1	1	1	2	3	3	3	3	3	65,5	-
32	-	-	1	1	1	1	2	3	3	3	3	-	76
40	-	-	1	1	1	1	2	2	3	3	3	-	-
50	-	-	1	1	1	1	1	2	2	3	3	-	-
63	-	-	1	1	1	1	1	1	2	2	3	-	-
80	-	-	1	1	1	1	1	1	2	2	3	-	-
100	-	-	1	1	1	1	1	1	2	2	3	-	-

Ø del émbolo	S=100 L16	S=125 L16	S=160 L16	S=200 L16									
25	125,5	150,5	185,5	225,5									
32	-	151	186	226									
40	-	-	184	224									
50	-	148	-	223									
63	127	-	187	-									
80	143,5	-	203,5	-									
100	144,5	-	204,5	-									

S = carrera

Ø del émbolo	S=20 L20	S=25 L20	S=30 L20	S=40 L20	S=50 L20	S=75 L20	S=100 L20	S=125 L20	S=160 L20	S=200 L20	S=20 L21	S=25 L21	S=30 L21
25	22	32	32	32	32	32	32	32	32	32	19	24	24
32	35	35	42	42	42	42	42	42	42	42	27,5	27,5	31
40	30	30	53	53	53	53	53	53	53	53	25	25	36,5
50	30	30	30	30	30	63	63	63	63	63	27	27	27
63	30	30	30	30	30	80	80	80	80	80	27	27	27
80	47	47	47	47	47	96	96	96	96	96	36,5	36,5	36,5
100	49	49	49	49	49	119	119	119	119	119	37,5	37,5	37,5

Ø del émbolo	S=40 L21	S=50 L21	S=75 L21	S=100 L21	S=125 L21	S=160 L21	S=200 L21						
25	24	24	24	24	24	24	24						
32	31	31	31	31	31	31	31						
40	36,5	36,5	36,5	36,5	36,5	36,5	36,5						
50	27	27	43,5	43,5	43,5	43,5	43,5						
63	27	27	52	52	52	52	52						
80	36,5	36,5	61	61	61	61	61						
100	37,5	37,5	72,5	72,5	72,5	72,5	72,5						

S = carrera

Los números de material marcados en negrita están disponibles en stock en el almacén central de Alemania. Para información más detallada, véase la cesta de la compra

Catálogo de neumática, PDF online, estado 2017-04-27, © AVENTICS S.à r.l., reservado el derecho a modificaciones

Cilindro de vástago ▶ Cilindros de guía

Cilindros de guía, Serie GPC-BV

▶ Ø 10 - 100 mm ▶ de efecto doble ▶ cojinete deslizante ▶ Amortiguación: elástico ▶ con émbolo magnético

Ø del émbolo	S=10 M	S=20 M	S=25 M	S=30 M	S=40 M	S=50 M	S=75 M	S=100 M	S=125 M	S=160 M	S=200 M	S=40 L24	S=50 L24
25	1	1	1	1	1	1	2	3	3	3	3	60	70
32	-	-	1	1	1	1	2	2	3	3	3	-	-
40	-	-	1	1	1	1	1	2	2	3	3	-	-
50	-	-	1	1	1	1	1	1	2	2	3	-	-
63	-	-	1	1	1	1	1	1	1	2	2	-	-
80	-	-	1	1	1	1	1	1	1	1	2	-	-
100	-	-	1	1	1	1	1	1	1	1	1	-	-

Ø del émbolo	S=75 L24	S=100 L24	S=125 L24	S=160 L24	S=200 L24
25	95	-	145	180	220
32	-	122,5	-	182,5	222,5
40	91	-	-	-	216
50	-	116	-	176	-
63	-	-	142	-	217
80	-	-	160	195	-
100	-	-	-	195	235

S = carrera

Ø del émbolo	S=10 L34	S=20 L34	S=25 L34	S=30 L34	S=40 L34	S=50 L34	S=75 L34	S=100 L34	S=125 L34	S=160 L34	S=200 L34	S=10 L35	S=20 L35
25	26	29	29	29	29	29	29	29	29	29	29	4	4
32	35,5	35,5	35,5	37	37	37	37	37	37	37	37	4	4
40	35	35	35	40	40	40	40	40	40	40	40	4	4
50	35,5	35,5	35,5	47	47	47	47	47	47	47	47	4	4
63	38	38	38	38	38	38	54	54	54	54	54	4	4
80	51	51	51	51	51	63,5	63,5	63,5	63,5	63,5	63,5	4	4
100	51	51	51	51	51	62,5	62,5	62,5	62,5	62,5	62,5	4	4

Ø del émbolo	S=25 L35	S=30 L35	S=40 L35	S=50 L35	S=75 L35	S=100 L35	S=125 L35	S=160 L35	S=200 L35
25	4	4	6	6	8	8	10	10	10
32	4	4	4	4	6	8	8	10	10
40	4	4	4	4	6	6	6	8	10
50	4	4	4	4	4	6	6	8	8
63	4	4	4	4	4	4	6	6	8
80	4	4	4	4	4	4	6	6	6
100	4	4	4	4	4	4	4	6	6

S = carrera

Ø del émbolo	S=10 L36	S=20 L36	S=25 L36	S=30 L36	S=40 L36	S=50 L36	S=75 L36	S=100 L36	S=125 L36	S=160 L36	S=200 L36	S=10 ZJ	S=20 ZJ
25	4	4	4	4	6	6	8	10	10	10	10	57,5	57,5
32	4	4	4	4	4	4	6	6	8	10	10	-	-
40	4	4	4	4	4	4	6	6	6	8	10	-	-
50	4	4	4	4	4	4	4	4	6	8	10	-	-
63	4	4	4	4	4	4	4	4	6	6	8	-	-
80	4	4	4	4	4	4	4	6	6	8	8	-	-
100	4	4	4	4	4	4	4	6	6	8	8	-	-

Los números de material marcados en negrita están disponibles en stock en el almacén central de Alemania. Para información más detallada, véase la cesta de la compra

Catálogo de neumática, PDF online, estado 2017-04-27, © AVENTICS S.à r.l., reservado el derecho a modificaciones

Sidex Suministros, S.L.: Polígono Industrial El Tiro, s/n. 30100 Murcia. Teléfono: 968 306 000, E-mail: info@sidex.es

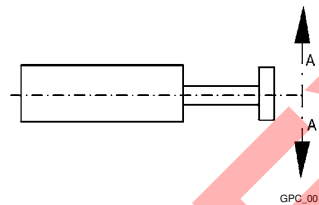
Cilindros de guía, Serie GPC-BV

▶ Ø 10 - 100 mm ▶ de efecto doble ▶ cojinete deslizante ▶ Amortiguación: elástico ▶ con émbolo magnético

Ø del émbolo	S=25 ZJ	S=30 ZJ	S=40 ZJ	S=50 ZJ	S=75 ZJ	S=100 ZJ	S=125 ZJ	S=160 ZJ	S=200 ZJ				
25	57,5	57,5	57,5	57,5	68,5	68,5	84,5	84,5	84,5				
32	82	-	-	82	82	82	100	100	100				
40	82,6	-	-	82,6	82,6	82,6	100,6	100,6	100,6				
50	94,5	-	-	94,5	94,5	94,5	124,5	124,5	124,5				
63	94,6	-	-	94,6	94,6	94,6	124,6	124,6	124,6				
80	117,5	-	-	117,5	117,5	117,5	145,5	145,5	145,5				
100	117,5	-	-	117,5	117,5	117,5	145,5	145,5	145,5				

S = carrera

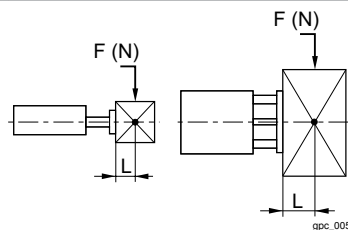
Juego



Ø del émbolo	A 1)												
10	0,16												
12	0,13												
16	0,13												
20	0,13												
25	0,15												
32	0,15												
40	0,15												
50	0,16												
63	0,16												
80	0,17												
100	0,17												

1) desviación del vástago de émbolo con una carrera de 50 mm y una carga de 10 N (mm)

Carga lateral estática permitida F [N] con distancia L



Ø del émbolo	L	S=10	S=20	S=25	S=30	S=40	S=50	S=75	S=100	S=125	S=150	S=160	S=200
10	25	12	11	11	10	10	9	8	7	-	-	-	-

S = carrera

Los números de material marcados en negrita están disponibles en stock en el almacén central de Alemania. Para información más detallada, véase la cesta de la compra

Catálogo de neumática, PDF online, estado 2017-04-27, © AVENTICS S.à r.l., reservado el derecho a modificaciones

Sidex Suministros, S.L.: Polígono Industrial El Tiro, s/n. 30100 Murcia. Teléfono: 968 306 000, E-mail: info@sidex.es

Cilindro de vástago ▶ Cilindros de guía

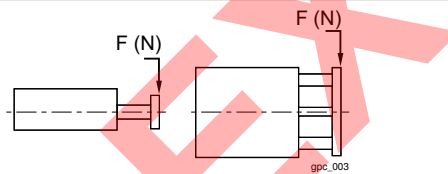
Cilindros de guía, Serie GPC-BV

▶ Ø 10 - 100 mm ▶ de efecto doble ▶ cojinete deslizante ▶ Amortiguación: elástico ▶ con émbolo magnético

Ø del émbolo	L	S=10	S=20	S=25	S=30	S=40	S=50	S=75	S=100	S=125	S=150	S=160	S=200
12	25	28	24	23	21	31	28	22	19	16	13	-	-
16	50	63	56	53	51	73	67	55	49	42	35	-	-
20	50	63	56	53	51	73	67	55	49	42	35	-	-
25	50	53,2	48,4	-	44,4	41	38,1	59	51,9	65,4	-	57,3	50,1
32	50	-	-	139	-	-	118	103	90,8	116	-	102	90,2
40	50	-	-	138	-	-	118	102	90,4	116	-	102	89,9
50	50	-	-	218	-	-	187	164	146	215	-	191	169
63	50	-	-	217	-	-	186	163	145	214	-	190	169
80	50	-	-	392	-	-	342	304	273	356	-	318	284
100	50	-	-	390	-	-	341	302	272	354	-	318	284

S = carrera

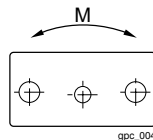
Carga lateral estática permitida F [N]



Ø del émbolo	S=10	S=20	S=25	S=30	S=40	S=50	S=75	S=100	S=125	S=150	S=160	S=200
25	106	88	-	76	66	59	82	69	82	-	70	59
32	-	-	216	-	-	169	139	118	144	-	124	106
40	-	-	214	-	-	168	138	118	144	-	123	106
50	-	-	327	-	-	262	218	187	261	-	227	197
63	-	-	324	-	-	260	217	186	260	-	226	196
80	-	-	554	-	-	459	392	342	427	-	374	328
100	-	-	549	-	-	456	390	341	425	-	373	327

S = carrera

Par estático permitido M [Nm]



Ø del émbolo	S=10	S=20	S=25	S=30	S=40	S=50	S=75	S=100	S=125	S=160	S=200
10	1,75	1,5	1,4	1,3	1,2	1,1	0,85	0,75	-	-	-
12	0,56	0,48	0,46	0,42	0,62	0,56	0,44	0,38	0,32	0,26	-
16	1,48	1,32	1,25	1,2	1,72	1,57	1,29	1,15	0,99	0,82	-
20	1,7	1,51	1,43	1,38	1,97	1,81	1,49	1,32	1,13	0,95	-
25	3,11	2,6	-	2,23	1,96	1,74	2,41	2,02	2,42	2,05	1,75
32	-	-	8,17	-	-	6,4	5,26	4,47	5,45	4,67	4,01
40	-	-	9,19	-	-	7,22	5,95	5,05	6,17	5,29	4,55

S = carrera

Los números de material marcados en negrita están disponibles en stock en el almacén central de Alemania. Para información más detallada, véase la cesta de la compra

Catálogo de neumática, PDF online, estado 2017-04-27, © AVENTICS S.à r.l., reservado el derecho a modificaciones

Sidex Suministros, S.L.: Polígono Industrial El Tiro, s/n. 30100 Murcia. Teléfono: 968 306 000, E-mail: info@sidex.es

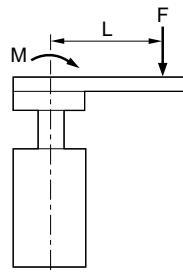
Cilindros de guía, Serie GPC-BV

▶ Ø 10 - 100 mm ▶ de efecto doble ▶ cojinete deslizante ▶ Amortiguación: elástico ▶ con émbolo magnético

Ø del émbolo	S=10	S=20	S=25	S=30	S=40	S=50	S=75	S=100	S=125	S=160	S=200		
50	-	-	17	-	-	13,6	11,4	9,73	13,6	11,8	10,3		
63	-	-	20,1	-	-	16,1	13,4	11,5	16,1	14	12,2		
80	-	-	42,1	-	-	34,9	29,8	26	32,4	28,5	24,9		
100	-	-	47,8	-	-	39,7	33,9	29,6	37	32,5	28,5		

S = carrera

Par estático permitido M [Nm]



$$M = F \times L$$

GPC_006

Ø del émbolo	S 5-30	S>30	S 35-50	S 55-100	S>100								
10	1,5	1,5	-	-	-								
12	2	3,5	-	-	-								
16	4,5	14	-	-	-								
20	4,5	14	-	-	-								
25	4,6	-	4,9	9,4	14,5								
32	15,2	-	16,5	17,2	26,4								
40	15,3	-	15,3	17,2	26,4								
50	26	-	26	28,9	51,6								
63	26	-	26	28,9	51,6								
80	52,1	-	52,1	57,9	90,3								
100	52,3	-	52,3	57,9	90,4								

S = carrera

Los números de material marcados en negrita están disponibles en stock en el almacén central de Alemania. Para información más detallada, véase la cesta de la compra

Catálogo de neumática, PDF online, estado 2017-04-27, © AVENTICS S.à r.l., reservado el derecho a modificaciones

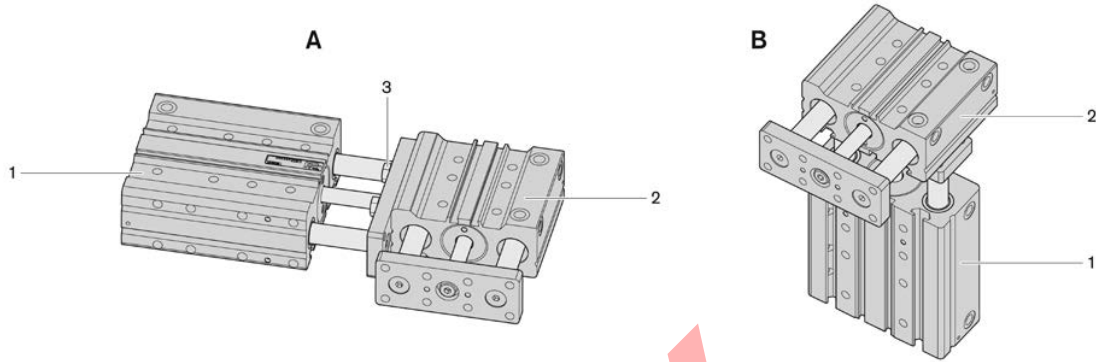
Sidex Suministros, S.L.: Polígono Industrial El Tiro, s/n. 30100 Murcia. Teléfono: 968 306 000, E-mail: info@sidex.es

Cilindro de vástago ▶ Cilindros de guía

Cilindros de guía, Serie GPC-BV

▶ Ø 10 - 100 mm ▶ de efecto doble ▶ cojinete deslizante ▶ Amortiguación: elástico ▶ con émbolo magnético

Combinaciones GPC



- 1) Cilindro 1
- 2) Cilindro 2
- 3) Tornillo

gpc_007

Carreras mínimas del cilindro 1 en la combinación de 2 cilindros de guía

Ø del émbolo	S										
32	25										
40	25										
50	30										
63	30										
80	35										
100	40										

S = carrera

Carreras mínimas del cilindro 2 en la combinación de 2 cilindros de guía

Ø del émbolo	Ø 2	A	B	3			
10	12	–	–	M4x12			
12	16	–	–	M5x15			
16	20	–	–	M5x18			
20	25	–	–	M6x20			
25	32	25	15	M6x20			
32	40	30	30	M8x25			
40	50	30	30	M8x30			
50	63	55	30	M10x30			
63	80	55	55	M10x35			
80	100	55	30	M12x40			

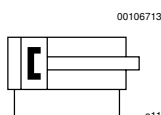
- A = carrera mín.: grupo A
- B = carrera mín.: grupo B
- 3 = tornillo

Los números de material marcados en negrita están disponibles en stock en el almacén central de Alemania. Para información más detallada, véase la cesta de la compra

Catálogo de neumática, PDF online, estado 2017-04-27, © AVENTICS S.à r.l., reservado el derecho a modificaciones

Cilindros de guía, Serie GPC-BV

▶ Ø 10 - 63 mm ▶ de efecto doble ▶ cojinete de bolas ▶ Amortiguación: elástico ▶ con émbolo magnético



Temperatura ambiente mín./máx.	-10 °C / +70 °C
Fluido	Aire comprimido
Tamaño de partículas máx.	50 µm
Contenido de aceite del aire comprimido	0 mg/m ³ - 5 mg/m ³
Presión para determinar las fuerzas de émbolo	6,3 bar

Materiales:

Carcasa	Aluminio, anodizado
Junta	Poliuretano
Placa frontal	Acero galvanizado
Vástago de guía	Acero, templado
Cojinete	Acero, templado
Vástago	Acero inoxidable

Observaciones técnicas

- El punto de condensación de presión se debe situar como mínimo 15 °C por debajo de la temperatura ambiental y del medio, y debe ser como máx. de 3 °C.
- El contenido de aceite del aire comprimido debe permanecer constante durante toda la vida útil.
- Utilice sólo aceites permitidos por AVENTICS, véase capítulo "Información técnica".
- Indicación: en las variantes de Ø10 solamente son adecuados los sensores de la serie ST4. Para todas las demás variantes de Ø pueden utilizarse sensores de la serie ST6 y SN3.

Ø del émbolo	[mm]	10	12	16	20	25
Orificio		M5	M5	M5	M5	G 1/8
Presión de funcionamiento mín/máx	[bar]	2 / 8	2 / 8	2 / 10	2 / 10	1,5 / 10
Fuerza de émbolo durante retracción	[N]	42	53	95	148	260
Fuerza de émbolo durante extracción	[N]	49	71	127	198	309
Velocidad máx.	[m/s]	0,5	0,5	0,5	0,5	0,8
Energía de choque	[J]	0,04	0,1	0,11	0,15	0,35

Ø del émbolo	[mm]	32	40	50	63
Orificio		G 1/8	G 1/8	G 1/4	G 1/4
Presión de funcionamiento mín/máx	[bar]	1,3 / 10	1 / 10	1 / 10	1 / 10
Fuerza de émbolo durante retracción	[N]	435	720	1110	1837
Fuerza de émbolo durante extracción	[N]	507	792	1237	1964
Velocidad máx.	[m/s]	0,6	0,6	0,6	0,6
Energía de choque	[J]	0,4	0,52	0,64	0,75


Los números de material marcados en negrita están disponibles en stock en el almacén central de Alemania. Para información más detallada, véase la cesta de la compra

Catálogo de neumática, PDF online, estado 2017-04-27, © AVENTICS S.à r.l., reservado el derecho a modificaciones

Cilindro de vástago ▶ Cilindros de guía

Cilindros de guía, Serie GPC-BV

▶ Ø 10 - 63 mm ▶ de efecto doble ▶ cojinete de bolas ▶ Amortiguación: elástico ▶ con émbolo magnético

	Ø del émbolo [mm] Ø del vástago de émbolo [mm]	10 4	12 6	16 8	20 10	25 10	
	Carrera 10	R402000314	0822060100	0822061100	0822062100	0822063100	
	20	R402000316	0822060101	0822061101	0822062101	0822063101	
	25	R402000317	0822060107	0822061107	0822062107	0822063107	
	30	R402000318	0822060102	0822061102	0822062102	0822063102	
	40	R402000320	0822060103	0822061103	0822062103	0822063103	
	50	R402000322	0822060104	0822061104	0822062104	0822063104	
	75	R402000327	0822060105	0822061105	0822062105	0822063105	
	100	R402000332	0822060106	0822061106	0822062106	0822063106	
	125	-	0822060124	0822061124	0822062124	0822063124	
	150	-	0822060129	0822061129	0822062129	0822063129	
	160	-	-	-	-	0822063131	
	200	-	-	-	-	0822063139	
		Ø del émbolo [mm] Ø del vástago de émbolo [mm]	32 12	40 12	50 16	63 16	
		Carrera 10	-	-	-	-	-
		20	-	-	-	-	-
		25	0822064100	0822065100	0822066100	0822067100	-
		30	-	-	-	-	-
		40	-	-	-	-	-
		50	0822064101	0822065101	0822066101	0822067101	-
		75	0822064102	0822065102	0822066102	0822067102	-
	100	0822064103	0822065103	0822066103	0822067103	-	
	125	0822064104	0822065104	0822066104	0822067104	-	
	150	-	-	-	-	-	
	160	0822064105	0822065105	0822066105	0822067105	-	
	200	0822064106	0822065106	0822066106	0822067106	-	

Peso [kg]	Ø del émbolo	10	12	16	20	25
	Carrera 10	0,19	0,28	0,36	0,48	0,9
	20	0,22	0,32	0,41	0,54	0,93
	25	0,23	0,35	0,44	0,58	-
	30	0,24	0,35	0,47	0,61	1,03
	40	0,27	0,37	0,56	0,72	1,13
	50	0,29	0,43	0,61	0,79	1,22
	75	0,36	0,48	0,74	0,95	1,45
	100	0,42	0,7	0,88	1,12	1,69
	125	-	0,82	1,03	1,35	1,95
	150	-	0,94	1,16	1,47	-
	160	-	-	-	-	2,28
	200	-	-	-	-	2,67
	Ø del émbolo	32	40	50	63	
	Carrera 10	-	-	-	-	-
	20	-	-	-	-	-
	25	1,44	1,72	2,7	3,55	-
	30	-	-	-	-	-
	40	-	-	-	-	-
	50	1,77	2,1	3,2	4,2	-
	75	2,1	2,5	3,9	4,96	-
	100	2,41	2,9	4,4	5,56	-
	125	2,77	3,3	5	6,27	-
	150	-	-	-	-	-
	160	3,22	3,76	5,8	7,1	-
	200	3,74	4,4	6,6	8	-

Los números de material marcados en negrita están disponibles en stock en el almacén central de Alemania. Para información más detallada, véase la cesta de la compra

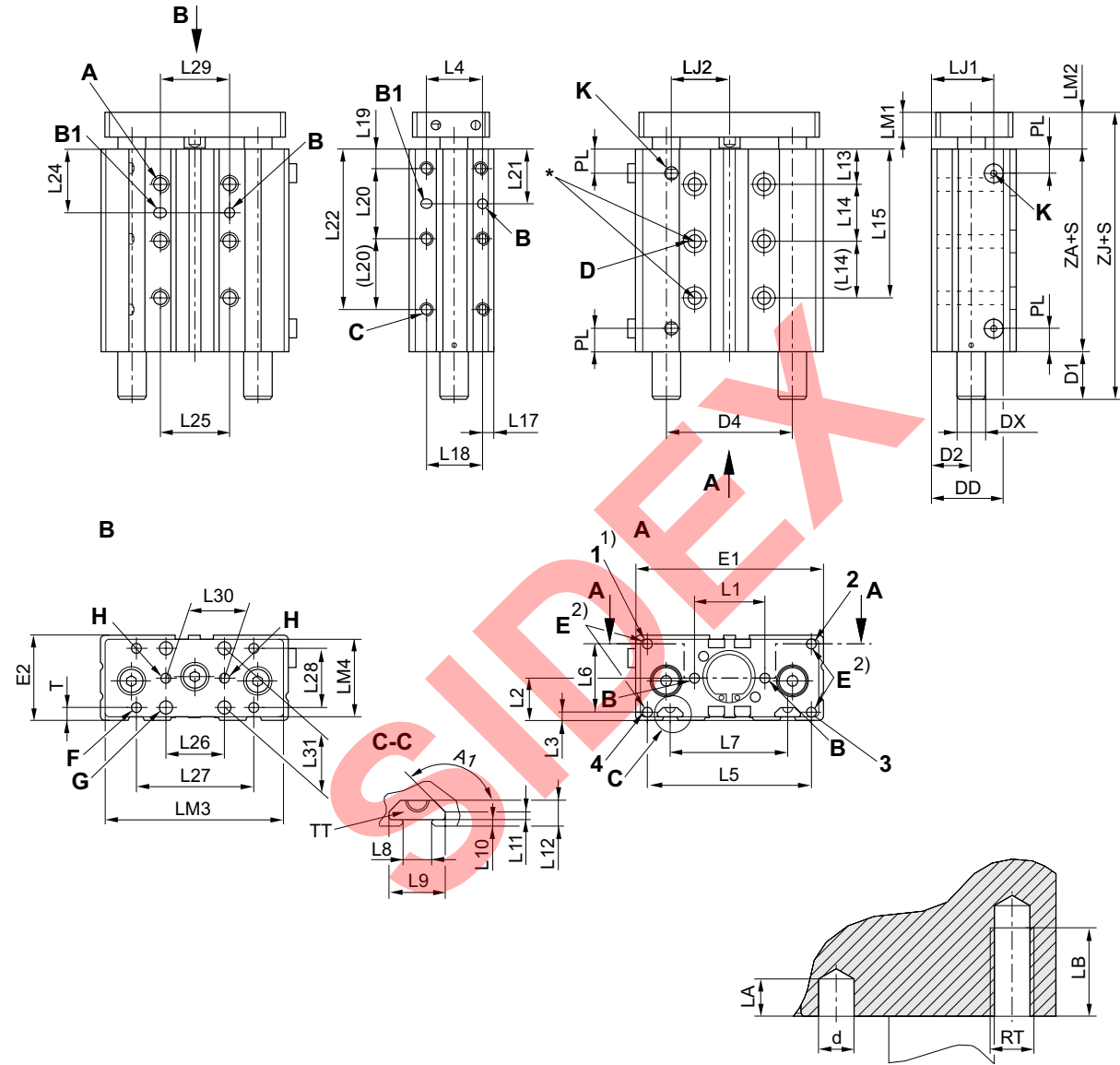
Catálogo de neumática, PDF online, estado 2017-04-27, © AVENTICS S.à r.l., reservado el derecho a modificaciones

Sidex Suministros, S.L.: Polígono Industrial El Tiro, s/n. 30100 Murcia. Teléfono: 968 306 000, E-mail: info@sidex.es

Cilindros de guía, Serie GPC-BV

► Ø 10 - 63 mm ► de efecto doble ► cojinete de bolas ► Amortiguación: elástico ► con émbolo magnético

Dimensiones, Ø 10 - 20



* Para tornillos según ISO 4762

1) Orificio roscado solo Ø 20

2) Orificio de fijación M4 para accesorio GPC-E

1, 2, 3, 4: orificios roscados

S = carrera

Indicación: en las variantes de Ø10 solamente son adecuados los sensores de la serie ST4. Para todas las demás variantes de Ø pueden utilizarse sensores de la serie ST6 y SN3.

Ø del émbolo	A RTxLB	A1	B ØdxLA	B1 Ødx- DxLA	C RTxLB	D Ø	D1 S=10- 30	D1 S=40- 100	D1 S>100	D2	D4	DD	DX
10	M4x6	-	4H7x4	4H7x5x4	M4x6	3,2	13,5	13,5	13,5	7	-	17,4	6
12	M5x8	-	4H7x4	4H7x5x4	M5x8	4,2	0	18,4	33,4	14,5	40	20	8

Los números de material marcados en negrita están disponibles en stock en el almacén central de Alemania. Para información más detallada, véase la cesta de la compra
 Catálogo de neumática, PDF online, estado 2017-04-27, © AVENTICS S.à r.l., reservado el derecho a modificaciones

Cilindro de vástago ▶ Cilindros de guía

Cilindros de guía, Serie GPC-BV

▶ Ø 10 - 63 mm ▶ de efecto doble ▶ cojinete de bolas ▶ Amortiguación: elástico ▶ con émbolo magnético

Ø del émbolo	A RTxLB	A1	B ØdxLA	B1 Ødx-DxLA	C RTxLB	D Ø	D1 S=10-30	D1 S=40-100	D1 S>100	D2	D4	DD	DX
16	M5x8	135°	4H7x4	4H7x5x4	M5x8	4,2	0	20,8	35,8	15,8	47	28,5	10
20	M6x10	135°	4H7x4	4H7x5x4	M6x10	5,2	0	20,8	35,8	16,5	54	30,5	10

Ø del émbolo	E RTxLB	E1	E2	F Ø 1)	G Ø 2)	H Ø 2)	K	L1	L2	L3	L4	L5
10	M4x8	50	21	M4	-	-	M5	20 ±0,04	10,5	3	-	20
12	M5x8	58	30,5	M4	4,5	4H9	M5	23 ±0,04	15	4	22	50
16	M5x8	68	33	M4	5,5	4H9	M5	28 ±0,04	16,5	4	25	61
20	M5x10	80	36	M5	5,5	4H9	M5	30 ±0,04	18	3,5	24	70

Ø del émbolo	L6	L7	L8	L9	L10	L11	L12	L13	L14 S=10	L14 S=20	L14 S>20	L15 S=40	L15 S>40
10	15	-	-	-	-	-	-	15	-	20	20	55	55
12	22	-	-	-	-	-	-	14,5	-	18	22	-	58,5
16	25	43	6,15	12	1,5	1,5	5,5	14	18	25	25	-	64
20	29	50	6,15	12	1,5	1,5	5,5	15	16	24	24	-	63

Ø del émbolo	L17	L18	L19	L20 S=10	L20 S>10	L21 S=10	L21 S>10	L22 S≤40	L22 S>40	L24 S=10	L24 S>10	L25	L26
10	15	-	8	20	20	13 1)	13	48	48	25	25	20	-
12	4	22	8	20	20	18	18	-	48	25,5	25,5	20	-
16	4	25	8	18	25	20,5	20,5	-	58	26,5	26,5	25	20
20	4,5	24	8	20	30	18	23	-	68	23	27	30	25

Ø del émbolo	L27	L28	L29	L30	L31	LJ1	LJ2	LM1	LM2	LM3	LM4	PL	T
10	20	10	20	-	-	15,5	15	5	13,5	48	19	8	5,5
12	40	20	20	-	-	24,8	17,5	8	12,7	55	27	8,5	5
16	40	20	25	20 ±0,04	22	27	21	8	13,5	65	30	8,8	6,5
20	50	25	30	25 ±0,04	25	26,5	25	10	15,5	77	33	10	5,5

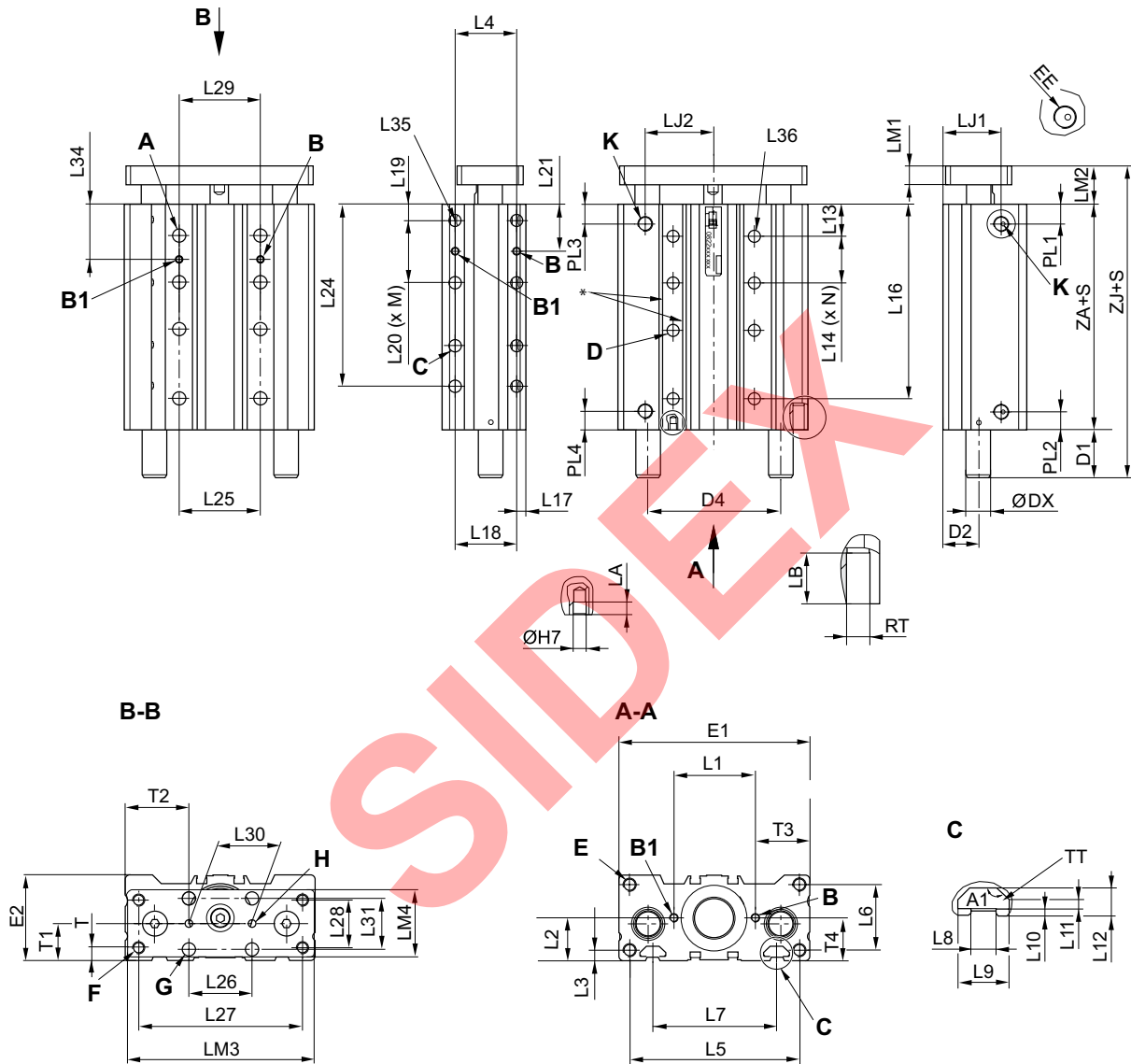
Ø del émbolo	TT	ZA	ZJ S=10-30	ZJ S=40-100	ZJ S>100								
10	-	36	63	63	63								
12	-	34,4	47,1	65,5	80,5								
16	N6	36	49,5	70,3	85,3								
20	N6	36	51,5	72,3	87,3								

S = carrera
 En carreras intermedias (p. ej.: carrera 10 en diámetro 40) se utiliza para determinar la longitud del cilindro sólido la próxima carrera estándar más larga
 1) Orificio de paso con rosca
 2) agujero pasante
 dos agujeros C-C 10 mm.

Cilindros de guía, Serie GPC-BV

▶ Ø 10 - 63 mm ▶ de efecto doble ▶ cojinete de bolas ▶ Amortiguación: elástico ▶ con émbolo magnético

Dimensiones, Ø 25 - 100



* Para tornillos según ISO 4762

S = carrera

Indicación: en las variantes de Ø10 solamente son adecuados los sensores de la serie ST4. Para todas las demás variantes de Ø pueden utilizarse sensores de la serie ST6 y SN3.

17231

Ø del émbolo	A RTxLB	A1	ØdxL B	B1 ØdxD	C RTxLB	D Ø 1)	D2	D4	DX	E RTxLB	E1	E2	F Ø 1)
25	M6x10	135°	4x4	4x5	M6x10	5,5	18	59	12	M6x12	95	43	M6
32	M8x14	135°	4x4	4x5	M8x14	7,4	23	75,6	16	M6x12	114	48,5	M8
40	M8x14	135°	4x4	4x5	M8x14	7,4	23	86	16	M8x16	124	54,5	M8
50	M10x20	135°	5x5	5x6	M10x20	9,3	27,5	104	20	M8x16	148	64	M8
63	M10x20	135°	5x5	5x6	M10x20	9,3	35	124	20	M10x20	162	78,5	M10

Los números de material marcados en negrita están disponibles en stock en el almacén central de Alemania. Para información más detallada, véase la cesta de la compra

Catálogo de neumática, PDF online, estado 2017-04-27, © AVENTICS S.à r.l., reservado el derecho a modificaciones

Sidex Suministros, S.L.: Polígono Industrial El Tiro, s/n. 30100 Murcia. Teléfono: 968 306 000, E-mail: info@sidex.es

Cilindro de vástago ▶ Cilindros de guía

Cilindros de guía, Serie GPC-BV

▶ Ø 10 - 63 mm ▶ de efecto doble ▶ cojinete de bolas ▶ Amortiguación: elástico ▶ con émbolo magnético

Ø del émbolo	G Ø 2)	H Ø 2)	K EE	L1	L2	L3	L4	L5	L6	L7	L8	L9	L10
25	6,5	4H8	G 1/8	35 ±0,1	20,5	4,5	25 ±0,1	85	34	52	6,15	12	1,5
32	6,5	4H8	G 1/8	44 ±0,1	24	5	33 ±0,1	105	26	70	8,2	16,7	2,2
40	8,5	4H8	G 1/8	53 ±0,15	27	6	40 ±0,15	110	42	80	8,2	16,7	2,2
50	8,5	4H8	G 1/4	66 ±0,15	32	8	48 ±0,15	133	34,5	93	8,2	16,7	2,2
63	10,5	5H8	G 1/4	84 ±0,15	39	8	60 ±0,15	147	62	112	10,2	20,3	6

Ø del émbolo	L11	L12	L13	L15	L17	L18	L19	L22	L25	L26	L27	L28	L29
25	1,5	5,5	16,5	25	5,5	25	8	32	32	30	81	23	32 ±0,1
32	2,8	9	20,5	33	6,5	33	10	42	42	32	97	30	42 ±0,1
40	2,8	9	20	40	6	40	10	53	53	42	107	30	53 ±0,15
50	2,8	9	23	48	7,5	48	12	63	63	53	134	40	63 ±0,15
63	6	16	24	60	11	60	12	80	80	63	140	48	80 ±0,15

Ø del émbolo	L30	L31	LJ1	LJ2	LM1	LM2	LM3	LM4	PL1	PL2	PL3	PL4	T
25	30 ±0,2	24	29,6	32	10	15,5	93	33	11	11	11	11	6,5
32	32 ±0,2	25	40	40,5	12	18,5	112	43	13,5	13,5	13,5	13,5	8
40	42 ±0,2	32,5	37,8	44	12	19,5	122	43	12	12	12	12	8
50	53 ±0,2	40	54,5	50,5	15	23,5	146	52	13	13	13	13	7,5
63	63 ±0,2	48	57	59	15	24	160	67	13,7	13,7	13,7	13,7	11

Ø del émbolo	T1	T2	T3	T4	TT	ZA							
25	18 ±0,4	32,5 ±0,4	30 ±0,05	20,5 ±0,05	N6	42 3)							
32	23 ±0,4	41 ±0,4	35 ±0,05	24 ±0,05	N8	46,5							
40	23 ±0,4	41 ±0,4	35,5 ±0,1	27 ±0,1	N8	44							
50	27,5 ±0,4	47,5 ±0,4	41 ±0,1	32 ±0,1	N8	46							
63	35 ±0,4	49,5 ±0,5	39 ±0,1	39 ±0,1	N10	51							

S = carrera
 En carreras intermedias (p. ej.: carrera 10 en diámetro 40) se utiliza para determinar la longitud del cilindro sólido la próxima carrera estándar más larga
 1) Orificio de paso con rosca
 2) agujero pasante
 3) Para carrera 150, ZA = 52; para carrera 25, ZA = 47 dos agujeros C-C 10 mm.

Ø del émbolo	S=10 D1	S=20 D1	S=25 D1	S=30 D1	S=40 D1	S=50 D1	S=75 D1	S=100 D1	S=125 D1	S=150 D1	S=160 D1	S=200 D1	S=10 L14
25	9	19	19	19	29	29	29	29	47	47	47	47	19
32	-	-	20	20	20	20	35	35	51	51	51	51	30
40	-	-	21,5	21,5	21,5	21,5	37	37	53	53	53	53	30
50	-	-	20	20	20	20	46	46	64	64	64	64	25
63	-	-	14	14	14	14	40	40	58	58	58	58	28

Ø del émbolo	S=20 L14	S=25 L14	S=30 L14	S=40 L14	S=50 L14	S=75 L14	S=100 L14	S=125 L14	S=160 L14	S=200 L14			
25	25	25	25	25	25	25	25	25	25	25			
32	30	30	33	33	33	33	33	33	33	33			
40	30	30	40	40	40	40	40	40	40	40			
50	25	25	48	48	48	48	48	48	48	48			
63	28	28	28	28	28	60	60	60	60	60			

S = carrera

Los números de material marcados en negrita están disponibles en stock en el almacén central de Alemania. Para información más detallada, véase la cesta de la compra

Catálogo de neumática, PDF online, estado 2017-04-27, © AVENTICS S.à r.l., reservado el derecho a modificaciones

Sidex Suministros, S.L.: Polígono Industrial El Tiro, s/n. 30100 Murcia. Teléfono: 968 306 000, E-mail: info@sidex.es

Cilindro de vástago ▶ Cilindros de guía

Cilindros de guía, Serie GPC-BV

▶ Ø 10 - 63 mm ▶ de efecto doble ▶ cojinete de bolas ▶ Amortiguación: elástico ▶ con émbolo magnético

Ø del émbolo	S=10 N	S=20 N	S=25 N	S=30 N	S=40 N	S=50 N	S=75 N	S=100 N	S=125 N	S=160 N	S=200 N	S=40 L16	S=50 L16
25	1	1	1	1	1	2	3	3	3	3	3	65,5	-
32	-	-	1	1	1	1	2	3	3	3	3	-	76
40	-	-	1	1	1	1	2	2	3	3	3	-	-
50	-	-	1	1	1	1	1	2	2	3	3	-	-
63	-	-	1	1	1	1	1	1	2	2	3	-	-

Ø del émbolo	S=100 L16	S=125 L16	S=160 L16	S=200 L16									
25	125,5	150,5	185,5	225,5									
32	-	151	186	226									
40	-	-	184	224									
50	-	148	-	223									
63	127	-	187	-									

S = carrera

Ø del émbolo	S=20 L20	S=25 L20	S=30 L20	S=40 L20	S=50 L20	S=75 L20	S=100 L20	S=125 L20	S=160 L20	S=200 L20	S=20 L21	S=25 L21	S=30 L21
25	22	32	32	32	32	32	32	32	32	32	19	24	24
32	35	35	42	42	42	42	42	42	42	42	27,5	27,5	31
40	30	30	53	53	53	53	53	53	53	53	25	25	36,5
50	30	30	30	30	30	63	63	63	63	63	27	27	27
63	30	30	30	30	30	80	80	80	80	80	27	27	27

Ø del émbolo	S=40 L21	S=50 L21	S=75 L21	S=100 L21	S=125 L21	S=160 L21	S=200 L21						
25	24	24	24	24	24	24	24						
32	31	31	31	31	31	31	31						
40	36,5	36,5	36,5	36,5	36,5	36,5	36,5						
50	27	27	43,5	43,5	43,5	43,5	43,5						
63	27	27	52	52	52	52	52						

S = carrera

Ø del émbolo	S=10 M	S=20 M	S=25 M	S=30 M	S=40 M	S=50 M	S=75 M	S=100 M	S=125 M	S=160 M	S=200 M	S=40 L24	S=50 L24
25	1	1	1	1	1	1	2	3	3	3	3	60	70
32	-	-	1	1	1	1	2	2	3	3	3	-	-
40	-	-	1	1	1	1	1	2	2	3	3	-	-
50	-	-	1	1	1	1	1	1	2	2	3	-	-
63	-	-	1	1	1	1	1	1	1	2	2	-	-

Ø del émbolo	S=75 L24	S=100 L24	S=125 L24	S=160 L24	S=200 L24								
25	95	-	145	180	220								
32	-	122,5	-	182,5	222,5								
40	91	-	-	-	216								
50	-	116	-	176	-								
63	-	-	142	-	217								

S = carrera

Ø del émbolo	S=10 L34	S=20 L34	S=25 L34	S=30 L34	S=40 L34	S=50 L34	S=75 L34	S=100 L34	S=125 L34	S=160 L34	S=200 L34	S=10 L35	S=20 L35
25	26	29	29	29	29	29	29	29	29	29	29	4	4

Los números de material marcados en negrita están disponibles en stock en el almacén central de Alemania. Para información más detallada, véase la cesta de la compra

Catálogo de neumática, PDF online, estado 2017-04-27, © AVENTICS S.à r.l., reservado el derecho a modificaciones

Sidex Suministros, S.L.: Polígono Industrial El Tiro, s/n. 30100 Murcia. Teléfono: 968 306 000, E-mail: info@sidex.es

Cilindro de vástago ▶ Cilindros de guía

Cilindros de guía, Serie GPC-BV

▶ Ø 10 - 63 mm ▶ de efecto doble ▶ cojinete de bolas ▶ Amortiguación: elástico ▶ con émbolo magnético

Ø del émbolo	S=10 L34	S=20 L34	S=25 L34	S=30 L34	S=40 L34	S=50 L34	S=75 L34	S=100 L34	S=125 L34	S=160 L34	S=200 L34	S=10 L L35	S=20 L35
32	35,5	35,5	35,5	37	37	37	37	37	37	37	37	4	4
40	35	35	35	40	40	40	40	40	40	40	40	4	4
50	35,5	35,5	35,5	47	47	47	47	47	47	47	47	4	4
63	38	38	38	38	38	38	54	54	54	54	54	4	4

Ø del émbolo	S=25 L35	S=30 L35	S=40 L35	S=50 L35	S=75 L35	S=100 L35	S=125 L35	S=160 L35	S=200 L35				
25	4	4	6	6	8	8	10	10	10				
32	4	4	4	4	6	8	8	10	10				
40	4	4	4	4	6	6	6	8	10				
50	4	4	4	4	4	6	6	8	8				
63	4	4	4	4	4	4	6	6	8				

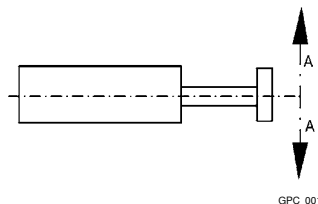
S = carrera

Ø del émbolo	S=10 L36	S=20 L36	S=25 L36	S=30 L36	S=40 L36	S=50 L36	S=75 L36	S=100 L36	S=125 L36	S=160 L36	S=200 L36	S=10 ZJ	S=20 ZJ
25	4	4	4	4	6	6	8	10	10	10	10	76,5	76,5
32	4	4	4	4	4	6	6	8	10	10	10	-	-
40	4	4	4	4	4	4	6	6	8	10	10	-	-
50	4	4	4	4	4	4	4	6	8	8	10	-	-
63	4	4	4	4	4	4	4	6	6	8	10	-	-

Ø del émbolo	S=25 ZJ	S=30 ZJ	S=40 ZJ	S=50 ZJ	S=75 ZJ	S=100 ZJ	S=125 ZJ	S=160 ZJ	S=200 ZJ				
25	76,5	76,5	86,5	86,5	86,5	86,5	104,5	104,5	104,5				
32	85	-	-	85	100	100	116	116	116				
40	85	-	-	85	100,5	100,5	116,5	116,5	116,5				
50	89,5	-	-	89,5	115,5	115,5	133,5	133,5	133,5				
63	89,5	-	-	89,5	115,5	115,5	133,5	133,5	133,5				

S = carrera

Juego



Ø del émbolo	1)												
10	0,21												
12	0,09												
16	0,09												
20	0,09												
25	0,08												
32	0,08												
40	0,09												

1) desviación del vástago de émbolo con una carrera de 50 mm y una carga de 10 N (mm)

Los números de material marcados en negrita están disponibles en stock en el almacén central de Alemania. Para información más detallada, véase la cesta de la compra

Catálogo de neumática, PDF online, estado 2017-04-27, © AVENTICS S.à r.l., reservado el derecho a modificaciones

Sidex Suministros, S.L.: Polígono Industrial El Tiro, s/n. 30100 Murcia. Teléfono: 968 306 000, E-mail: info@sidex.es

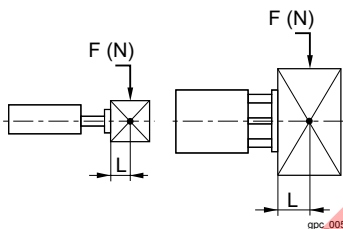
Cilindros de guía, Serie GPC-BV

▶ Ø 10 - 63 mm ▶ de efecto doble ▶ cojinete de bolas ▶ Amortiguación: elástico ▶ con émbolo magnético

Ø del émbolo	1)												
50	0,09												
63	0,09												

1) desviación del vástago de émbolo con una carrera de 50 mm y una carga de 10 N (mm)

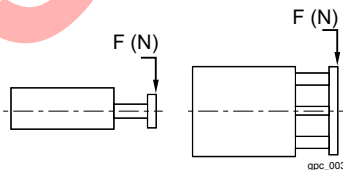
Carga lateral estática permitida F [N] con distancia L



Ø del émbolo	L	S=10	S=20	S=25	S=30	S=40	S=50	S=75	S=100	S=125	S=150	S=160	S=200
10	25	10	9	8	8	7	6	5	5	-	-	-	-
12	25	19	17	16	15	23	22	20	19	19	17	-	-
16	50	27	24	23	22	58	56	51	48	44	40	-	-
20	50	27	24	23	22	58	56	51	48	44	40	-	-
25	50	81,4	75	-	69,5	82,3	77,4	67,3	59,5	73,2	-	64,5	56,8
32	50	-	-	89,9	-	-	76,1	93,2	83	94,9	-	84	74,3
40	50	-	-	89,2	-	-	75,6	92,7	82,7	94,5	-	83,7	74,1
50	50	-	-	110	-	-	94	135	121	136	-	121	108
63	50	-	-	110	-	-	93,5	134	120	135	-	121	107

S = carrera

Carga lateral estática permitida F [N]



S = carrera

Ø del émbolo	S=10	S=20	S=25	S=30	S=40	S=50	S=75	S=100	S=125	S=150	S=160	S=200
25	142	124	-	109	121	110	91	77	90	-	77	66
32	-	-	141	-	-	110	123	106	116	-	100	86
40	-	-	139	-	-	109	123	106	116	-	100	86
50	-	-	170	-	-	134	175	152	164	-	143	125
63	-	-	168	-	-	133	173	151	164	-	143	125

Los números de material marcados en negrita están disponibles en stock en el almacén central de Alemania. Para información más detallada, véase la cesta de la compra

Catálogo de neumática, PDF online, estado 2017-04-27, © AVENTICS S.à r.l., reservado el derecho a modificaciones

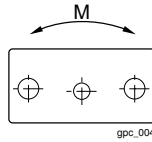
Sidex Suministros, S.L.: Polígono Industrial El Tiro, s/n. 30100 Murcia. Teléfono: 968 306 000, E-mail: info@sidex.es

Cilindro de vástago ▶ Cilindros de guía

Cilindros de guía, Serie GPC-BV

▶ Ø 10 - 63 mm ▶ de efecto doble ▶ cojinete de bolas ▶ Amortiguación: elástico ▶ con émbolo magnético

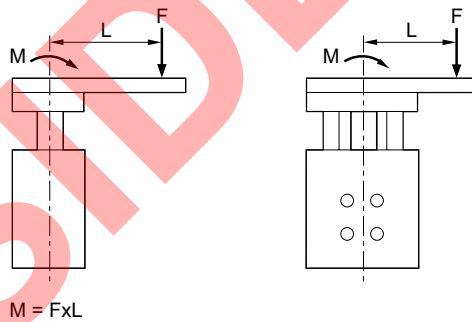
Par estático permitido M [Nm]



Ø del émbolo	S=10	S=20	S=25	S=30	S=40	S=50	S=75	S=100	S=125	S=160	S=200		
10	0,35	0,31	0,29	0,27	0,25	0,23	0,17	0,14	-	-	-		
12	0,38	0,34	0,32	0,3	0,46	0,44	0,4	0,38	0,36	0,34	-		
16	0,63	0,56	0,54	0,52	1,36	1,32	1,2	1,13	1,03	0,94	-		
20	0,73	0,65	0,62	0,59	1,57	1,51	1,38	1,3	1,19	1,08	-		
25	4,19	3,65	3,23	3,23	3,56	3,26	2,68	2,28	2,67	2,29	1,97		
32	-	-	5,33	-	-	4,15	4,67	4,02	4,4	3,8	3,28		
40	-	-	5,99	-	-	4,68	5,27	4,54	4,99	4,3	3,72		
50	-	-	8,83	-	-	6,96	9,07	7,91	8,55	7,45	6,5		
63	-	-	10,4	-	-	8,23	10,8	9,38	10,2	8,85	7,72		

S = carrera

Par estático permitido M [Nm]



Ø del émbolo	S=5-30	S>30	S=35-50	S=55-100	S>100								
10	0,8	0,8	-	-	-								
12	1,5	2	-	-	-								
16	2	5	-	-	-								
20	2	5	-	-	-								
25	7,5	-	10,6	10,8	16,5								
32	9,9	-	10,6	16,2	22								
40	9,9	9,9	9,9	16,2	22								
50	12,8	12,8	12,8	24,6	32,9								
63	12,8	12,8	12,8	24,6	32,9								

S = carrera

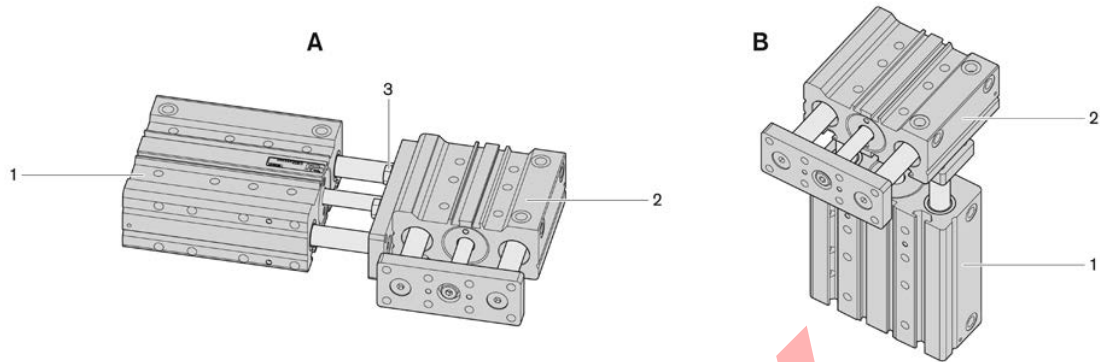
Los números de material marcados en negrita están disponibles en stock en el almacén central de Alemania. Para información más detallada, véase la cesta de la compra

Catálogo de neumática, PDF online, estado 2017-04-27, © AVENTICS S.à r.l., reservado el derecho a modificaciones

Sidex Suministros, S.L.: Polígono Industrial El Tiro, s/n. 30100 Murcia. Teléfono: 968 306 000, E-mail: info@sidex.es

Cilindros de guía, Serie GPC-BV

▶ Ø 10 - 63 mm ▶ de efecto doble ▶ cojinete de bolas ▶ Amortiguación: elástico ▶ con émbolo magnético

Combinaciones GPC


gpc_007

- 1) Cilindro 1
- 2) Cilindro 2
- 3) Tornillo

Carreras mínimas del cilindro 1 en la combinación de 2 cilindros de guía

Ø del émbolo	S											
32	25											
40	25											
50	30											
63	30											

S = carrera

Carreras mínimas del cilindro 2 en la combinación de 2 cilindros de guía

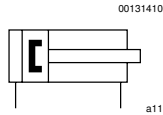
Ø del émbolo	Ø 2	A	B	3			
10	12	–	–	M4x12			
12	16	–	–	M5x15			
16	20	–	–	M5x18			
20	25	–	–	M6x20			
25	32	25	15	M6x20			
32	40	30	30	M8x25			
40	50	30	30	M8x30			
50	63	55	30	M10x30			

A = carrera mín.: grupo A
 B = carrera mín.: grupo B
 3 = tornillo

Cilindro de vástago ▶ Cilindros de guía

Cilindros de guía, Serie GPC-E

▶ Ø 12 - 20 mm ▶ de efecto doble ▶ cojinete deslizante ▶ Amortiguación: hidráulica, con ajuste fijo ▶ con émbolo magnético ▶ Easy2Combine-compatible con juego de unión



Temperatura ambiente mín./máx.	+0 °C / +65 °C
Fluido	Aire comprimido
Tamaño de partículas máx.	50 µm
Contenido de aceite del aire comprimido	0 mg/m³ - 5 mg/m³
Presión para determinar las fuerzas de émbolo	6,3 bar

Materiales:	
Carcasa	Aluminio, anodizado
Junta	Poliuretano
Placa frontal	Acero galvanizado
Vástago de guía	Acero inoxidable
Cojinete	bronce sinterizado
Vástago	Acero inoxidable

Observaciones técnicas

- El punto de condensación de presión se debe situar como mínimo 15 °C por debajo de la temperatura ambiental y del medio, y debe ser como máx. de 3 °C.
- El contenido de aceite del aire comprimido debe permanecer constante durante toda la vida útil.
- Utilice sólo aceites permitidos por AVENTICS, véase capítulo "Información técnica".
- Nota: Los amortiguadores hidráulicos posteriores están incluidos en el volumen de suministro

Ø del émbolo	[mm]	12	16	20		
Orificio		M5	M5	M5		
Presión de funcionamiento mín/máx	[bar]	2 / 8	2 / 10	2 / 10		
Fuerza de émbolo durante retracción	[N]	53	95	148		
Fuerza de émbolo durante extracción	[N]	71	127	198		
Velocidad máx.	[m/s]	0,5	0,5	0,5		
Energía de choque	[J]	0,1	0,11	0,15		

	Ø del émbolo [mm] Ø del vástago de émbolo [mm]	12 6	16 8	20 10		
	Carrera 25	0822060407	0822061407	0822062407		
	50	0822060404	0822061404	0822062404		
	75	0822060405	0822061405	0822062405		
	100	0822060406	0822061406	0822062406		
	125	0822060424	0822061424	0822062424		
	150	0822060429	0822061429	0822062429		

Peso [kg]	Ø del émbolo	12	16	20		
	Carrera 25	0,49	0,64	0,79		
	50	0,64	0,84	1,02		
	75	0,78	1,02	1,23		
	100	0,93	1,19	1,44		
	125	1,07	1,38	1,66		
	150	1,22	1,55	1,86		

Los números de material marcados en negrita están disponibles en stock en el almacén central de Alemania. Para información más detallada, véase la cesta de la compra

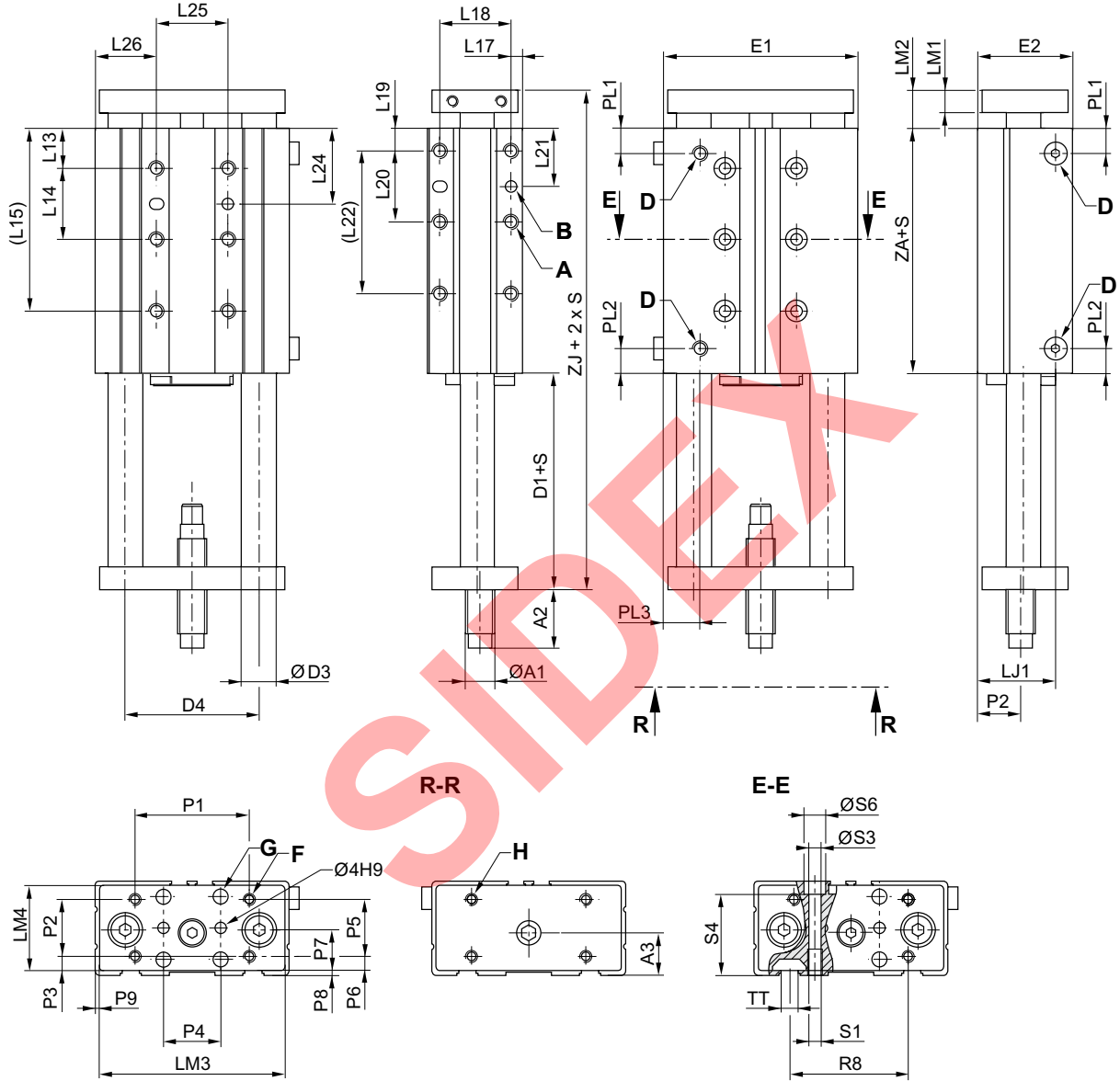
Catálogo de neumática, PDF online, estado 2017-04-27, © AVENTICS S.à r.l., reservado el derecho a modificaciones

Sidex Suministros, S.L.: Polígono Industrial El Tiro, s/n. 30100 Murcia. Teléfono: 968 306 000, E-mail: info@sidex.es

Cilindros de guía, Serie GPC-E

▶ Ø 12 - 20 mm ▶ de efecto doble ▶ cojinete deslizante ▶ Amortiguación: hidráulica, con ajuste fijo ▶ con émbolo magnético ▶ Easy2Combine-compatible con juego de unión

Dimensiones



S = carrera

dgpc_500

Ø del émbolo	A 1)	Ø A1	A2 2)	A2 3)	A3	B 1)	D	D1	D3	D4	E1	E2	F
12	M5x8	M8	5	19	13,5	4 H7x4	M5	19,2	10	40	58	30,5	M4
16	M5x8	M10	5	29	14,8	4 H7x4	M5	25,8	12	47	68	33	M4
20	M6x10	M10	5	28	18,5	4 H7x4	M5	26,8	12	54	80	36	M5

Ø del émbolo	G	H	L 4)	L13	L14	L15	L17	L18	L19	L20	L21	L22	L24
12	4,5	M4	14	14,5	22	S=50-150	4	22	8	20	18	S=50-150	25,5

Los números de material marcados en negrita están disponibles en stock en el almacén central de Alemania. Para información más detallada, véase la cesta de la compra
 Catálogo de neumática, PDF online, estado 2017-04-27, © AVENTICS S.à r.l., reservado el derecho a modificaciones

Cilindro de vástago ▶ Cilindros de guía

Cilindros de guía, Serie GPC-E

▶ Ø 12 - 20 mm ▶ de efecto doble ▶ cojinete deslizante ▶ Amortiguación: hidráulica, con ajuste fijo ▶ con émbolo magnético ▶ Easy2Combine-compatible con juego de unión

Ø del émbolo	G	H	L 4)	L13	L14	L15 S=50-150	L17	L18	L19	L20	L21	L22 S=50-150	L24
16	5,5	M4	24	14	25	64	4	25	8	25	20,5	58	26,5
20	5,5	M5	23	15	24	63	4,5	24	8	30	23	68	27

Ø del émbolo	L25	L26	LJ1	LM1	LM2	LM3	LM4	P1	P2	P3	P4	P5	P6
12	20	19	24,8	8	12,7	55	27	40	20	3,5	-	-	-
16	25	21,5	27	8	13,5	65	30	40	20	5	20	22	4
20	30	25	26,5	10	15,5	77	33	50	25	4	25	25	4

Ø del émbolo	P7	P8	P9	PL1	PL2	PL3	R8	S1 1)	S3	S4	S6	TT	ZJ
12	-	1,5	1,5	8,5	8,5	11,5	-	M5x8	4,2	20,3	7,6	-	66,3
16	15	1,5	1,5	8,8	8,8	13	43	M5x8	4,2	28,5	7,6	N6	75,3
20	16,5	1,5	1,5	10	10	15	50	M6x10	5,2	30,5	9,5	N6	78,3

Ø del émbolo	ZA												
12	34,4												
16	36												
20	36												

S = carrera

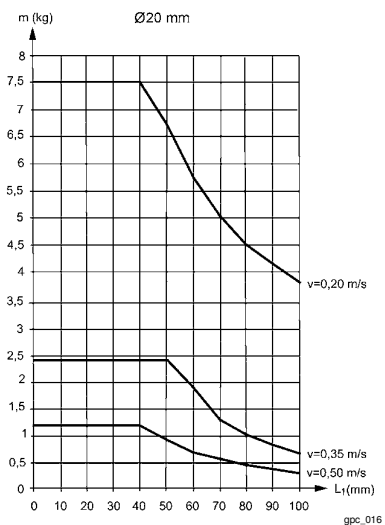
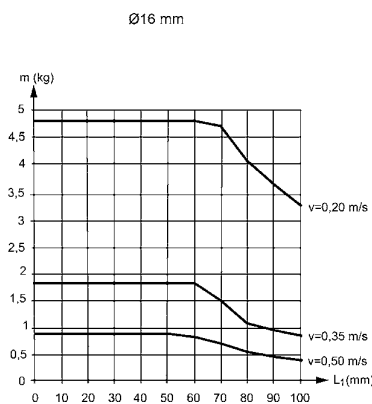
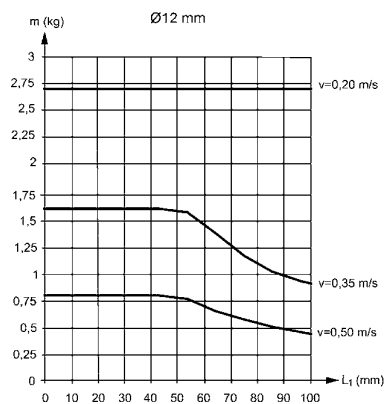
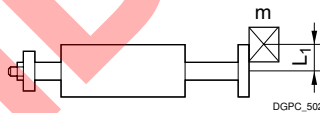
1) dimensión x profundidad

2) Mín.

3) Máx.

4) longitud de adaptación L = A2 max. - A2 min.

Carga dinámica permitida m [kg]



Los números de material marcados en negrita están disponibles en stock en el almacén central de Alemania. Para información más detallada, véase la cesta de la compra

Catálogo de neumática, PDF online, estado 2017-04-27, © AVENTICS S.à r.l., reservado el derecho a modificaciones

Sidex Suministros, S.L.: Polígono Industrial El Tiro, s/n. 30100 Murcia. Teléfono: 968 306 000, E-mail: info@sidex.es

Cilindros de guía, Serie GPC-E

▶ Ø 12 - 20 mm ▶ de efecto doble ▶ cojinete deslizante ▶ Amortiguación: hidráulica, con ajuste fijo ▶ con émbolo magnético ▶ Easy2Combine-compatible con juego de unión

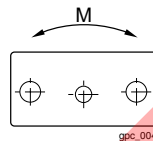
Juego



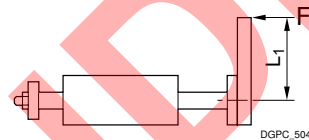
Ø del émbolo	A 1)											
12	0,11											
16	0,11											
20	0,11											

1) desviación del vástago de émbolo con una carrera de 50 mm y una carga de 10 N (mm)

Par estático permitido M [Nm]

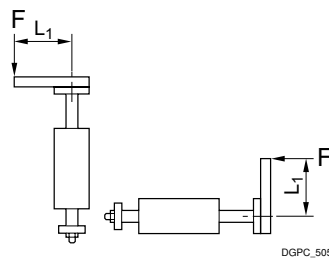


Longitud del brazo de palanca permitida L1 a 6 bar con carga estática



Ø del émbolo	F [N]	L1	L2									
12	67	290	22									
16	120	215	23,7									
20	180	140	27									

Longitud del brazo de palanca permitida L1 a 6 bar con carga dinámica



Ø del émbolo	F [N]	F [N] 1)	L1	L2								
12	67	23	250	22								

1) fuerza máx. en posición horizontal [N]

Los números de material marcados en negrita están disponibles en stock en el almacén central de Alemania. Para información más detallada, véase la cesta de la compra

Catálogo de neumática, PDF online, estado 2017-04-27, © AVENTICS S.à r.l., reservado el derecho a modificaciones

Sidex Suministros, S.L.: Polígono Industrial El Tiro, s/n. 30100 Murcia. Teléfono: 968 306 000, E-mail: info@sidex.es

Cilindro de vástago ▶ Cilindros de guía

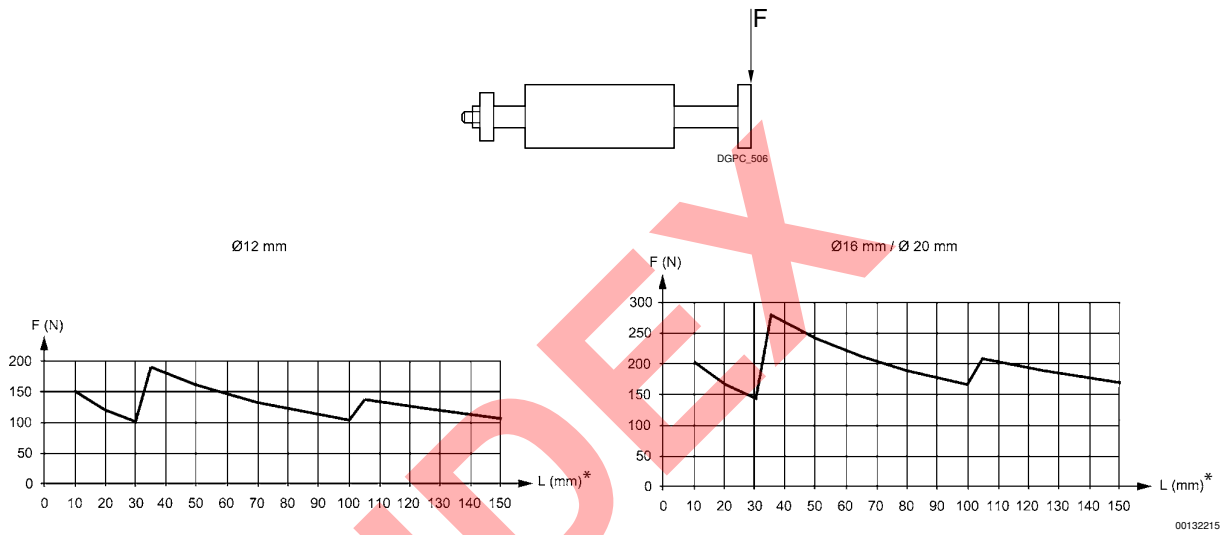
Cilindros de guía, Serie GPC-E

▶ Ø 12 - 20 mm ▶ de efecto doble ▶ cojinete deslizante ▶ Amortiguación: hidráulica, con ajuste fijo ▶ con émbolo magnético ▶ Easy2Combine-compatible con juego de unión

Ø del émbolo	F [N]	F [N] 1)	L1	L2								
16	120	40	200	23,7								
20	180	65	125	27								

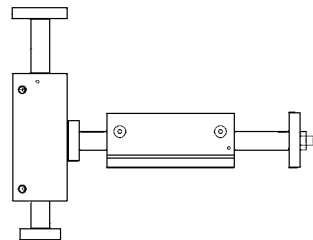
1) fuerza máx. en posición horizontal [N]

Carga lateral estática permitida F [N]



* Carrera de cilindro, vástago de émbolo extraído

Combinaciones GPC



DGPC_507

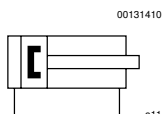
El GPC-E se puede montar directamente en la placa frontal del próximo GPC estándar más grande o GPC-E en dirección radial.

Ø del émbolo		GPC 16, GPC-E 16	GPC 20, GPC-E 20	GPC 25		
12	GPC-E 12	M5x15 1)	-	-		
16	GPC-E 16	-	M5x15 1)	-		
20	GPC-E 20	-	-	M6x15 1)		

1) Tornillo según ISO 4762 - M4x25

Cilindros de guía, Serie GPC-E

▶ Ø 12 - 20 mm ▶ de efecto doble ▶ cojinete de bolas ▶ Amortiguación: hidráulica, con ajuste fijo ▶ con émbolo magnético ▶ Easy2Combine-compatible con juego de unión



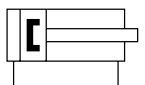
Temperatura ambiente mín./máx.	+0 °C / +65 °C
Fluido	Aire comprimido
Tamaño de partículas máx.	50 µm
Contenido de aceite del aire comprimido	0 mg/m³ - 5 mg/m³
Presión para determinar las fuerzas de émbolo	6,3 bar


Materiales:	
Carcasa	Aluminio, anodizado
Junta	Poliuretano
Placa frontal	Acero galvanizado
Vástago de guía	Acero, templado
Cojinete	Acero, templado
Vástago	Acero inoxidable

Observaciones técnicas

- El punto de condensación de presión se debe situar como mínimo 15 °C por debajo de la temperatura ambiental y del medio, y debe ser como máx. de 3 °C.
- El contenido de aceite del aire comprimido debe permanecer constante durante toda la vida útil.
- Utilice sólo aceites permitidos por AVENTICS, véase capítulo "Información técnica".
- Nota: Los amortiguadores hidráulicos posteriores están incluidos en el volumen de suministro

Ø del émbolo	[mm]	12	16	20
Orificio		M5	M5	M5
Presión de funcionamiento mín/máx	[bar]	2 / 8	2 / 10	2 / 10
Fuerza de émbolo durante retracción	[N]	53	95	148
Fuerza de émbolo durante extracción	[N]	71	127	198
Velocidad máx.	[m/s]	0,5	0,5	0,5
Energía de choque	[J]	0,1	0,11	0,15

	Ø del émbolo [mm] Ø del vástago de émbolo [mm]	12 6	16 8	20 10
	Carrera 25	0822060507	0822061507	0822062507
	50	0822060504	0822061504	0822062504
	75	0822060505	0822061505	0822062505
	100	0822060506	0822061506	0822062506
	125	0822060524	0822061524	0822062524
	150	0822060529	0822061529	0822062529

Peso [kg]	Ø del émbolo	12	16	20
	Carrera 25	0,43	0,57	0,72
	50	0,58	0,76	0,95
	75	0,7	0,91	1,12
	100	0,82	1,07	1,31
	125	0,95	1,23	1,5
	150	1,07	1,38	1,69

Los números de material marcados en negrita están disponibles en stock en el almacén central de Alemania. Para información más detallada, véase la cesta de la compra

Catálogo de neumática, PDF online, estado 2017-04-27, © AVENTICS S.à r.l., reservado el derecho a modificaciones

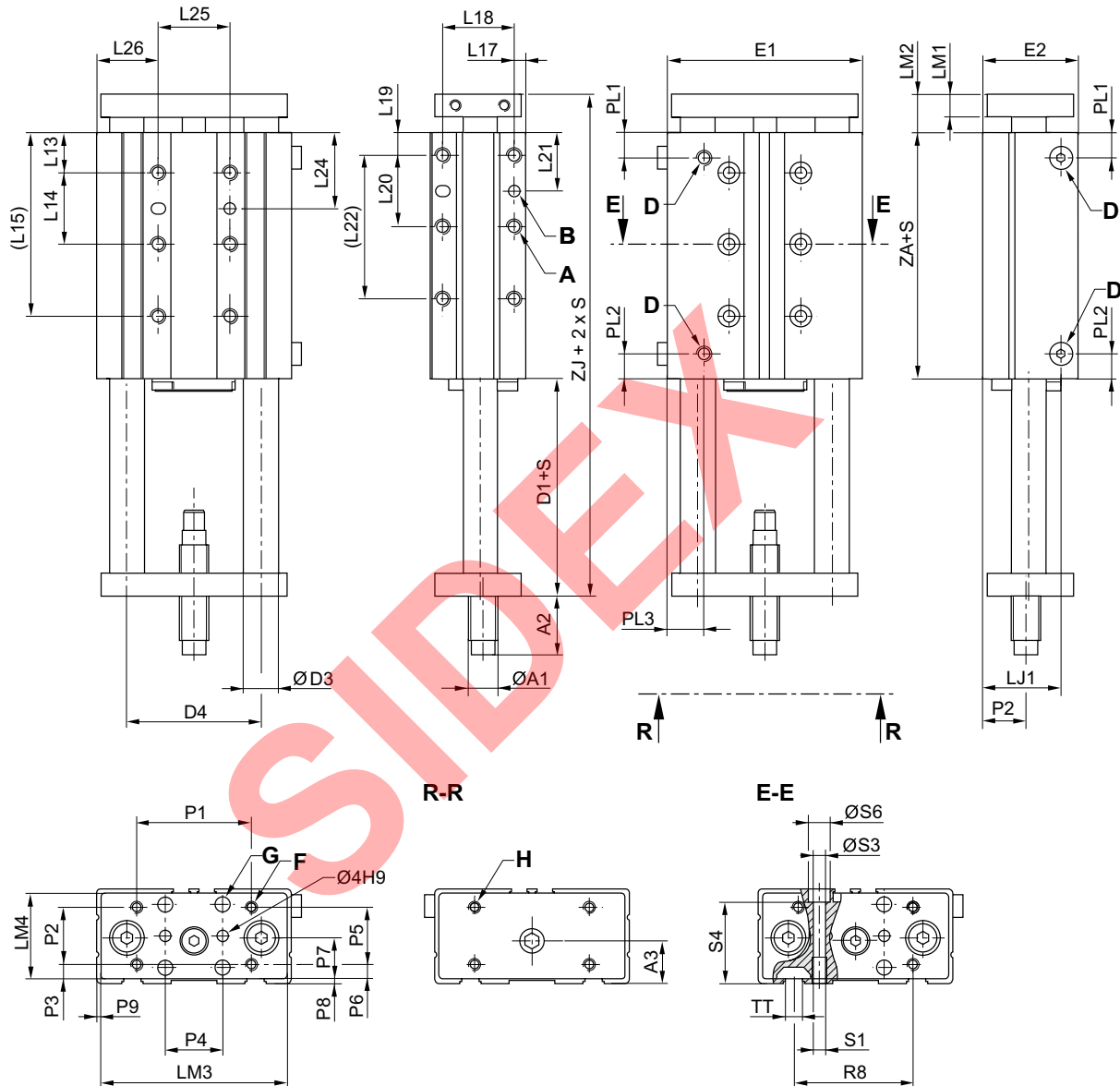
Sidex Suministros, S.L.: Polígono Industrial El Tiro, s/n. 30100 Murcia. Teléfono: 968 306 000, E-mail: info@sidex.es

Cilindro de vástago ▶ Cilindros de guía

Cilindros de guía, Serie GPC-E

▶ Ø 12 - 20 mm ▶ de efecto doble ▶ cojinete de bolas ▶ Amortiguación: hidráulica, con ajuste fijo ▶ con émbolo magnético ▶ Easy2Combine-compatible con juego de unión

Dimensiones



S = carrera

dgpc_500

Ø del émbolo	A 1)	Ø A1	A2 2)	A2 3)	A3	B 1)	D	D1	D3	D4	E1	E2	F
12	M5x8	M8	5	19	13,5	4 H7x4	M5	19,2	8	40	58	30,5	M4
16	M5x8	M10	5	29	14,8	4 H7x4	M5	25,8	10	47	68	33	M4
20	M6x10	M10	5	28	18,5	4 H7x4	M5	26,8	10	54	80	36	M5

Ø del émbolo	G	H	L 4)	L13	L14	L15 S=50-150	L17	L18	L19	L20	L21	L22 S=50-150	L24
12	4,5	M4	14	14,5	22	58,5	4	22	8	20	18	48	25,5

Los números de material marcados en negrita están disponibles en stock en el almacén central de Alemania. Para información más detallada, véase la cesta de la compra

Catálogo de neumática, PDF online, estado 2017-04-27, © AVENTICS S.à r.l., reservado el derecho a modificaciones

Sidex Suministros, S.L.: Polígono Industrial El Tiro, s/n. 30100 Murcia. Teléfono: 968 306 000, E-mail: info@sidex.es

Cilindro de vástago ▶ Cilindros de guía

Cilindros de guía, Serie GPC-E

▶ Ø 12 - 20 mm ▶ de efecto doble ▶ cojinete de bolas ▶ Amortiguación: hidráulica, con ajuste fijo ▶ con émbolo magnético ▶ Easy2Combine-compatible con juego de unión

Ø del émbolo	G	H	L 4)	L13	L14	L15 S=50-150	L17	L18	L19	L20	L21	L22 S=50-150	L24
16	5,5	M4	24	14	25	64	4	25	8	25	20,5	58	26,5
20	5,5	M5	23	15	24	63	4,5	24	8	30	23	68	27

Ø del émbolo	L25	L26	LJ1	LM1	LM2	LM3	LM4	P1	P2	P3	P4	P5	P6
12	20	19	24,8	8	12,7	55	27	40	20	3,5	-	-	-
16	25	21,5	27	8	13,5	65	30	40	20	5	20	22	4
20	30	25	26,5	10	15,5	77	33	50	25	4	25	25	4

Ø del émbolo	P7	P8	P9	PL1	PL2	PL3	R8	S1 1)	S3	S4	S6	TT	ZA
12	-	1,5	1,5	8,5	8,5	11,5	-	M5x8	4,2	20,3	7,6	-	34,4
16	15	1,5	1,5	8,8	8,8	13	43	M5x8	4,2	28,5	7,6	N6	36
20	16,5	1,5	1,5	10	10	15	50	M6x10	5,2	30,5	9,5	N6	36

Ø del émbolo	ZJ												
12	66,3												
16	75,3												
20	78,3												

S = carrera

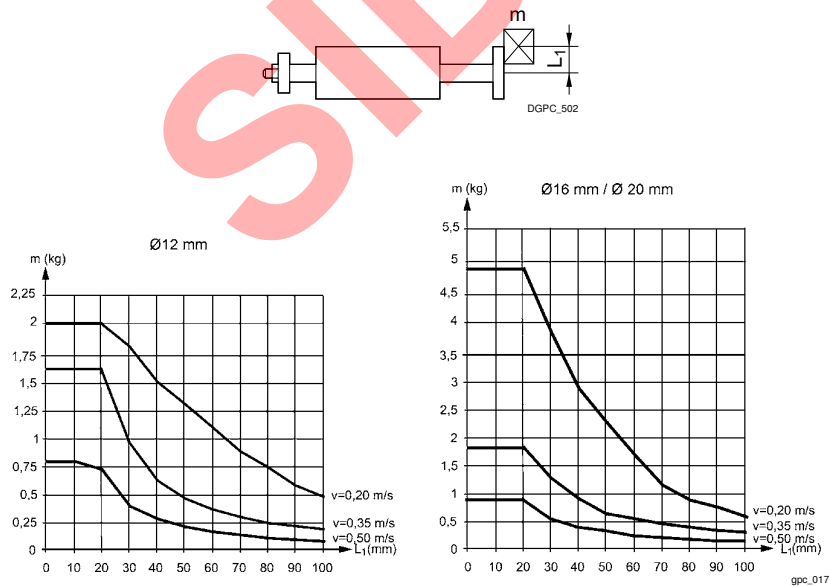
1) dimensión x profundidad

2) Mín.

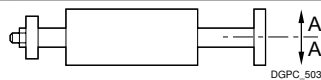
3) Máx.

4) longitud de adaptación L = A2 max. - A2 min.

Carga dinámica permitida m [kg]



Juego



Los números de material marcados en negrita están disponibles en stock en el almacén central de Alemania. Para información más detallada, véase la cesta de la compra

Catálogo de neumática, PDF online, estado 2017-04-27, © AVENTICS S.à r.l., reservado el derecho a modificaciones

Sidex Suministros, S.L.: Polígono Industrial El Tiro, s/n. 30100 Murcia. Teléfono: 968 306 000, E-mail: info@sidex.es

Cilindro de vástago ▶ Cilindros de guía

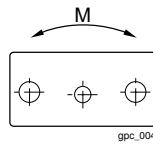
Cilindros de guía, Serie GPC-E

▶ Ø 12 - 20 mm ▶ de efecto doble ▶ cojinete de bolas ▶ Amortiguación: hidráulica, con ajuste fijo ▶ con émbolo magnético ▶ Easy2Combine-compatible con juego de unión

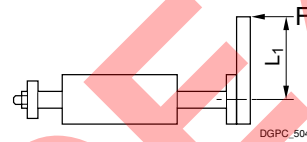
Ø del émbolo	A 1)											
12	0,1											
16	0,08											
20	0,08											

1) desviación del vástago de émbolo con una carrera de 50 mm y una carga de 10 N (mm)

Par estático permitido M [Nm]

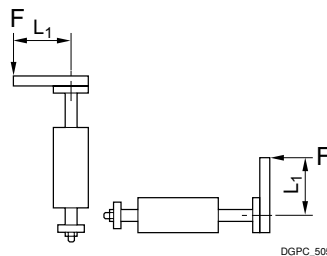


Longitud del brazo de palanca permitida L1 a 6 bar con carga estática



Ø del émbolo	F [N]	L1										
12	67	115										
16	120	80										
20	180	55										

Longitud del brazo de palanca permitida L1 a 6 bar con carga dinámica



Ø del émbolo	F [N]	F [N] 1)	L1									
12	67	23	100									
16	120	40	75									
20	180	65	50									

1) fuerza máx. en posición horizontal [N]

Los números de material marcados en negrita están disponibles en stock en el almacén central de Alemania. Para información más detallada, véase la cesta de la compra

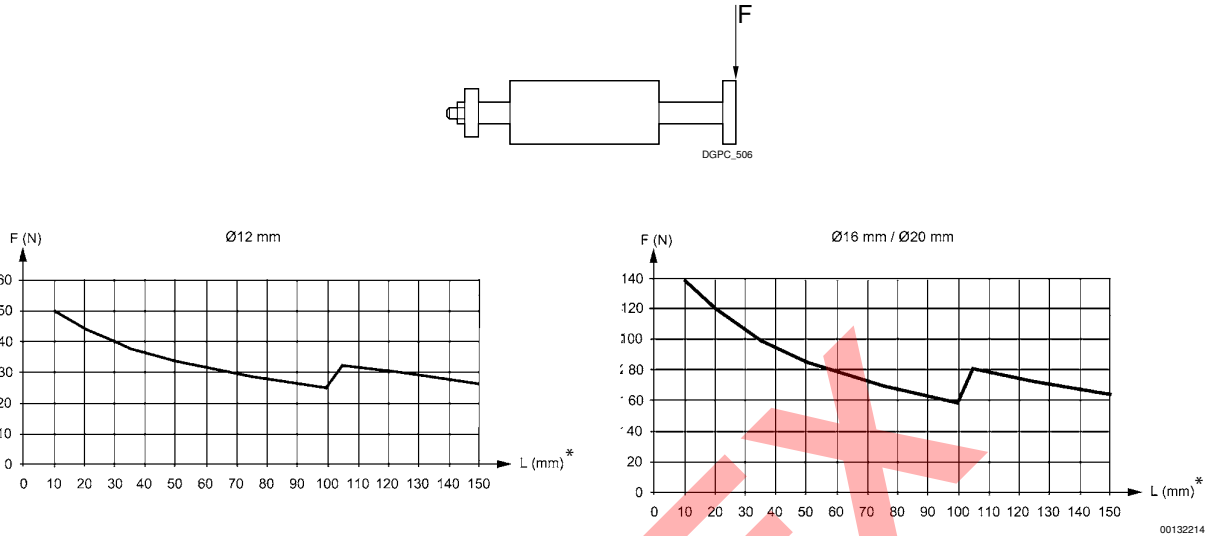
Catálogo de neumática, PDF online, estado 2017-04-27, © AVENTICS S.à r.l., reservado el derecho a modificaciones

Sidex Suministros, S.L.: Polígono Industrial El Tiro, s/n. 30100 Murcia. Teléfono: 968 306 000, E-mail: info@sidex.es

Cilindros de guía, Serie GPC-E

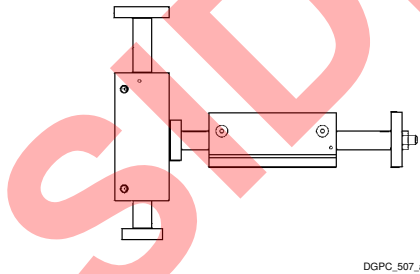
▶ Ø 12 - 20 mm ▶ de efecto doble ▶ cojinete de bolas ▶ Amortiguación: hidráulica, con ajuste fijo ▶ con émbolo magnético ▶ Easy2Combine-compatible con juego de unión

Carga lateral estática permitida F [N]



* Carrera de cilindro, vástago de émbolo extraído

Combinaciones GPC



El GPC-E se puede montar directamente en la placa frontal del próximo GPC estándar más grande o GPC-E en dirección radial.

Ø del émbolo		GPC 16, GPC-E 16	GPC 20, GPC-E 20	GPC 25		
12	GPC-E 12	M5x15 1)	-	-		
16	GPC-E 16	-	M5x15 1)	-		
20	GPC-E 20	-	-	M6x15 1)		

1) Tornillo según ISO 4762 - M4x25

Los números de material marcados en negrita están disponibles en stock en el almacén central de Alemania. Para información más detallada, véase la cesta de la compra

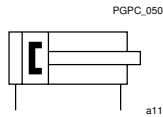
Catálogo de neumática, PDF online, estado 2017-04-27, © AVENTICS S.à r.l., reservado el derecho a modificaciones

Sidex Suministros, S.L.: Polígono Industrial El Tiro, s/n. 30100 Murcia. Teléfono: 968 306 000, E-mail: info@sidex.es

Cilindro de vástago ▶ Cilindros de guía

Cilindros de guía, Serie GPC-ST

▶ Ø 12 - 20 mm ▶ de efecto doble ▶ cojinete de bolas ▶ Amortiguación: hidráulica, con ajuste fijo ▶ con émbolo magnético ▶ Easy2Combine-compatible con juego de unión



Temperatura ambiente mín./máx.	+0 °C / +65 °C
Fluido	Aire comprimido
Tamaño de partículas máx.	50 µm
Contenido de aceite del aire comprimido	0 mg/m³ - 5 mg/m³
Presión para determinar las fuerzas de émbolo	6,3 bar

Materiales:	
Carcasa	Aluminio, anodizado
Junta	Poliuretano
Placa frontal	Acero galvanizado
Vástago de guía	Acero, templado
Cojinete	Acero, templado
Vástago	Acero inoxidable

Observaciones técnicas

- El punto de condensación de presión se debe situar como mínimo 15 °C por debajo de la temperatura ambiental y del medio, y debe ser como máx. de 3 °C.
- El contenido de aceite del aire comprimido debe permanecer constante durante toda la vida útil.
- Utilice sólo aceites permitidos por AVENTICS, véase capítulo "Información técnica".

Ø del émbolo	[mm]	12	20			
Orificio		M5	M5			
Presión de funcionamiento mín/máx	[bar]	2 / 8	2 / 10			
Fuerza de émbolo durante retracción	[N]	53	148			
Fuerza de émbolo durante extracción	[N]	71	198			
Velocidad máx.	[m/s]	0,5	0,5			
Energía de choque	[J]	0,1	0,15			
Juego máx. con finales de carrera bloqueados	[mm]	0,08	0,07			

	Ø del émbolo [mm] Ø del vástago de émbolo [mm]	12 6	20 10			
	Carrera 35	R402000243	R402000249			
	50	R402000244	R402000250			
	75	R402000245	R402000251			
	100	R402000246	R402000252			
	125	R402000247	R402000253			
	150	R402000248	R402000254			

Peso [kg]	Ø del émbolo	12	20			
	Carrera 35	0,43	0,72			
	50	0,58	0,95			
	75	0,7	1,12			
	100	0,82	1,31			
	125	0,95	1,5			
	150	1,07	1,69			

Los números de material marcados en negrita están disponibles en stock en el almacén central de Alemania. Para información más detallada, véase la cesta de la compra

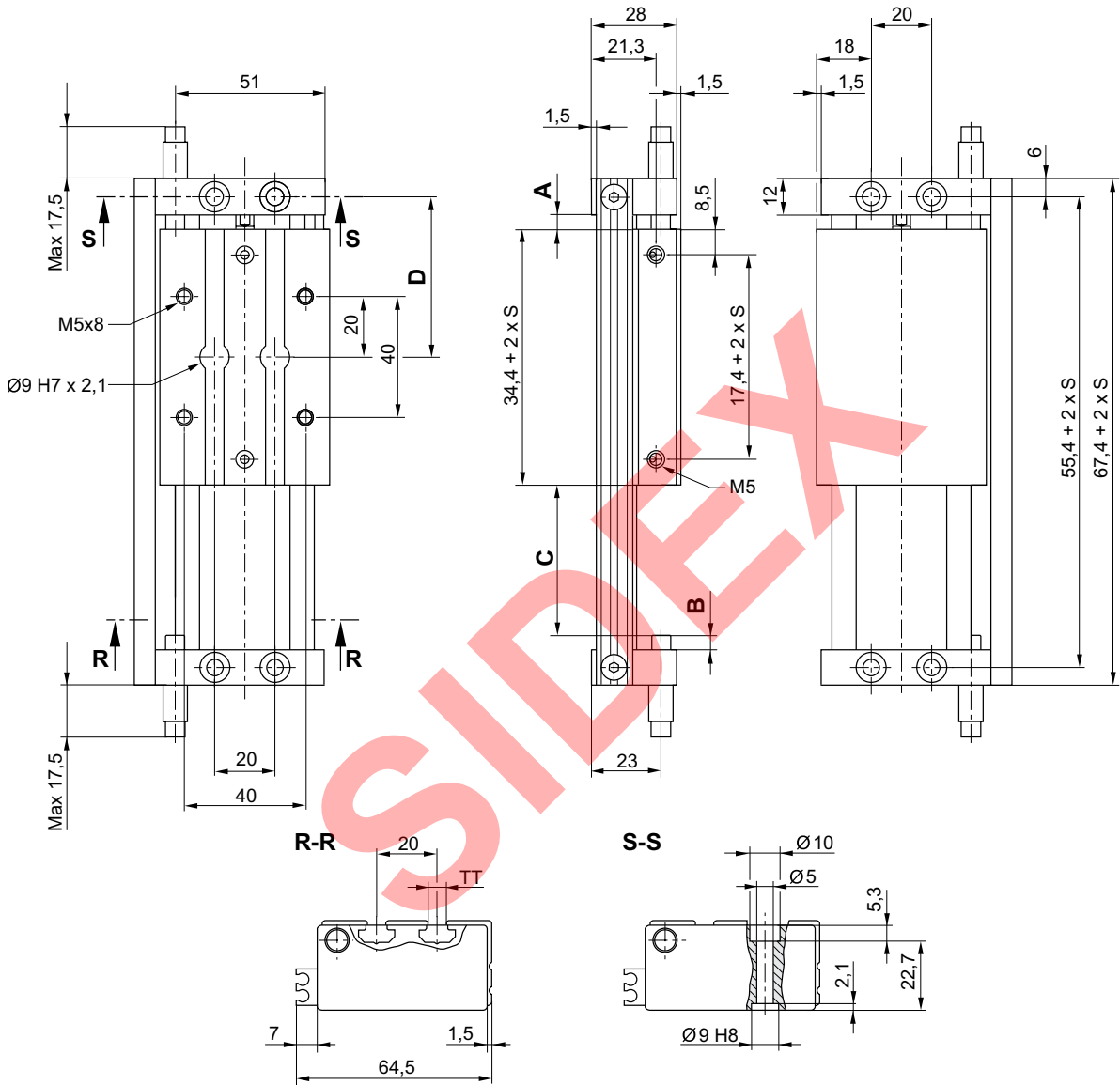
Catálogo de neumática, PDF online, estado 2017-04-27, © AVENTICS S.à r.l., reservado el derecho a modificaciones

Sidex Suministros, S.L.: Polígono Industrial El Tiro, s/n. 30100 Murcia. Teléfono: 968 306 000, E-mail: info@sidex.es

Cilindros de guía, Serie GPC-ST

▶ Ø 12 - 20 mm ▶ de efecto doble ▶ cojinete de bolas ▶ Amortiguación: hidráulica, con ajuste fijo ▶ con émbolo magnético ▶ Easy2Combine-compatible con juego de unión

Ø 12



S = carrera

gpc_sl_12

Ø del émbolo	A 1)	A 2)	B 1)	B 2)	C 1)	C 2)	D 1)	D 2)			
12	4,7	24,7	4,2	24,2	S-40	S	25+0,5xS	48+0,5xS			
1) mín. 2) máx. S = carrera											

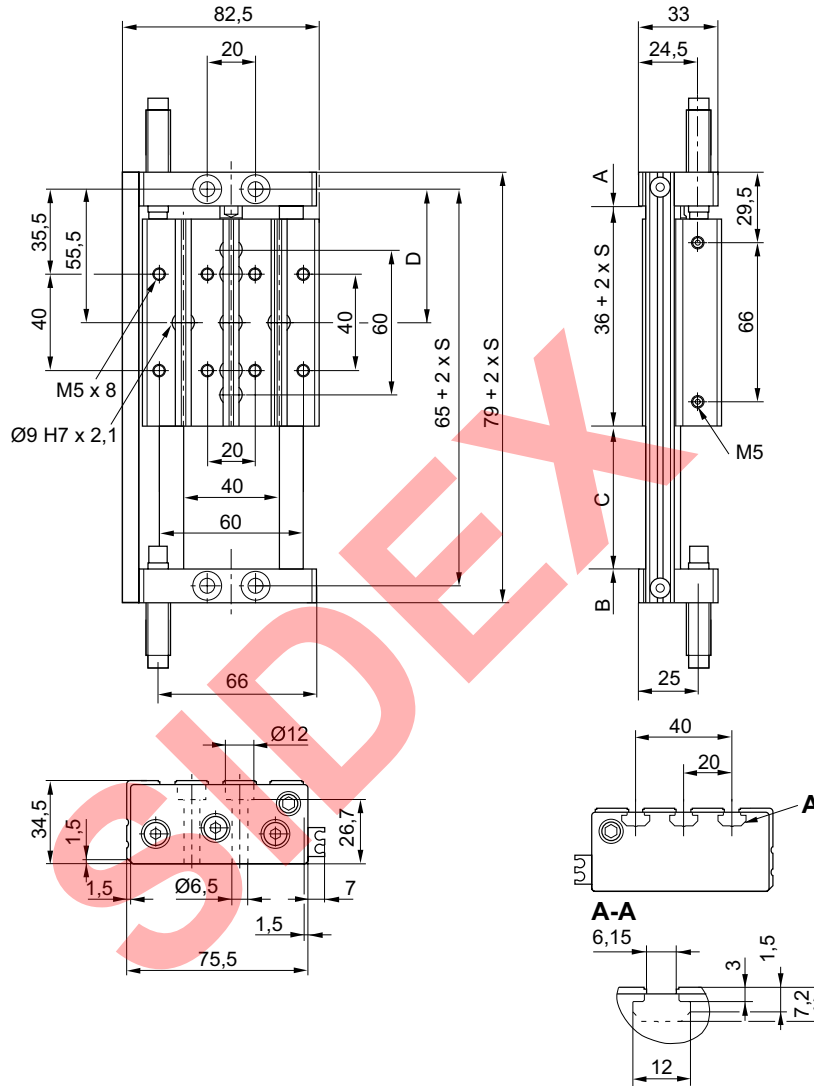
Los números de material marcados en negrita están disponibles en stock en el almacén central de Alemania. Para información más detallada, véase la cesta de la compra
 Catálogo de neumática, PDF online, estado 2017-04-27, © AVENTICS S.à r.l., reservado el derecho a modificaciones

Cilindro de vástago ▶ Cilindros de guía

Cilindros de guía, Serie GPC-ST

▶ Ø 12 - 20 mm ▶ de efecto doble ▶ cojinete de bolas ▶ Amortiguación: hidráulica, con ajuste fijo ▶ con émbolo magnético ▶ Easy2Combine-compatible con juego de unión

Ø 20



17233

S = carrera

Ø del émbolo	A 1)	A 2)	B 1)	B 2)	C 1)	C 2)	D 1)	D 2)			
20	5,5	35,5	9,5	35,5	S-56	S	30,5+0,5xS	60,5+0,5xS			

1) mín.
2) máx.
S = carrera

Los números de material marcados en negrita están disponibles en stock en el almacén central de Alemania. Para información más detallada, véase la cesta de la compra

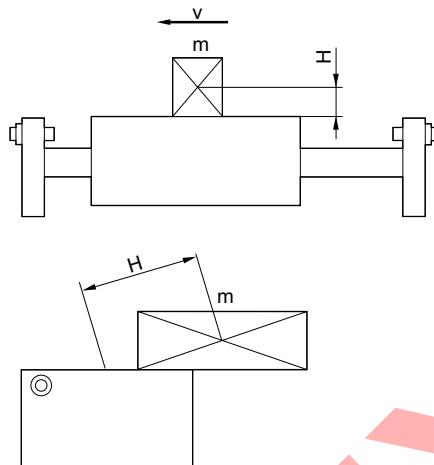
Catálogo de neumática, PDF online, estado 2017-04-27, © AVENTICS S.à r.l., reservado el derecho a modificaciones

Sidex Suministros, S.L.: Polígono Industrial El Tiro, s/n. 30100 Murcia. Teléfono: 968 306 000, E-mail: info@sidex.es

Cilindros de guía, Serie GPC-ST

▶ Ø 12 - 20 mm ▶ de efecto doble ▶ cojinete de bolas ▶ Amortiguación: hidráulica, con ajuste fijo ▶ con émbolo magnético ▶ Easy2Combine-compatible con juego de unión

Carga dinámica permitida m [kg]



GPC_021

Al alcanzar las posiciones finales, la carga ejerce un elevado par sobre el cilindro. Por ello, no se deben sobrepasar los valores límite que se indican en la tabla.

Se deben tener en cuenta los siguientes parámetros: velocidad, distancia al centro de gravedad de la masa y tamaño del cilindro GPC-ST. Al multiplicar la masa m [kg] por la distancia H [mm], el resultado no debe sobrepasar los valores.

Ejemplo: Se debe montar una carga de 2,3 kg con un valor L = 52 mm en el GPC-ST con un diámetro de 20 mm y una carrera de 50 mm.
 $m \times H$; $2,3 \times 52 = 120$. Según la tabla, esto resulta admisible a una velocidad de 0,3 m/s.

Ø del émbolo	S	0,2 [m/s]	0,3 [m/s]	0,4 [m/s]	0,5 [m/s]								
12	35	155	75	60	50								
12	50	225	100	90	60								
12	75	310	160	110	85								
12	100	350	170	130	105								
12	125	450	250	180	140								
12	150	600	300	200	160								

S = carrera

Ø del émbolo	S	0,2 [m/s]	0,3 [m/s]	0,4 [m/s]	0,5 [m/s]								
20	35	195	95	75	95								
20	50	28	125	110	75								
20	75	390	200	140	110								
20	100	440	210	160	130								
20	125	560	310	225	175								
20	150	750	375	250	200								

S = carrera

Los números de material marcados en negrita están disponibles en stock en el almacén central de Alemania. Para información más detallada, véase la cesta de la compra

Catálogo de neumática, PDF online, estado 2017-04-27, © AVENTICS S.à r.l., reservado el derecho a modificaciones

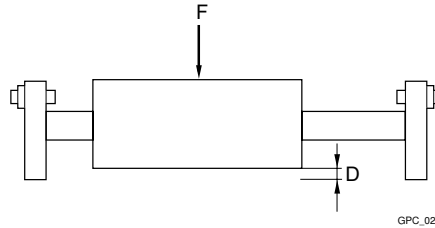
Sidex Suministros, S.L.: Polígono Industrial El Tiro, s/n. 30100 Murcia. Teléfono: 968 306 000, E-mail: info@sidex.es

Cilindro de vástago ▶ Cilindros de guía

Cilindros de guía, Serie GPC-ST

▶ Ø 12 - 20 mm ▶ de efecto doble ▶ cojinete de bolas ▶ Amortiguación: hidráulica, con ajuste fijo ▶ con émbolo magnético ▶ Easy2Combine-compatible con juego de unión

Fuerza F y flexión D máx. admisibles con carga estática



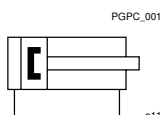
Ø del émbolo	F [N]	S=35 D	S=50 D	S=75 D	S=100 D	S=125 D	S=150 D						
12	170	0,02	0,02	0,05	0,09	0,15	0,23						
20	260	0,01	0,02	0,04	0,07	0,12	0,19						

S = carrera

SIDEX

Cilindros de guía, Serie GPC-TL

▶ Ø 12 - 20 mm ▶ de efecto doble ▶ cojinete deslizante ▶ Amortiguación: elástico ▶ con émbolo magnético



Temperatura ambiente mín./máx.	-10 °C / +70 °C
Fluido	Aire comprimido
Tamaño de partículas máx.	50 µm
Contenido de aceite del aire comprimido	0 mg/m ³ - 5 mg/m ³
Presión para determinar las fuerzas de émbolo	6,3 bar

Materiales:

Carcasa	Aluminio, anodizado
Junta	Poliuretano
Placa frontal	Acero galvanizado
Vástago de guía	Acero inoxidable
Cojinete	bronce sinterizado
Vástago	Acero inoxidable

Observaciones técnicas

- El punto de condensación de presión se debe situar como mínimo 15 °C por debajo de la temperatura ambiental y del medio, y debe ser como máx. de 3 °C.
- El contenido de aceite del aire comprimido debe permanecer constante durante toda la vida útil.
- Utilice sólo aceites permitidos por AVENTICS, véase capítulo "Información técnica".

Ø del émbolo	[mm]	12	16	20
Orificio		M5	M5	M5
Presión de funcionamiento mín/máx	[bar]	2 / 8	2 / 10	2 / 10
Fuerza de émbolo durante retracción	[N]	53	95	148
Fuerza de émbolo durante extracción	[N]	71	127	198
Velocidad máx.	[m/s]	0,5	0,5	0,5
Energía de choque	[J]	0,1	0,11	0,15

	Ø del émbolo [mm] Ø del vástago de émbolo [mm]	12 6	16 8	20 10
	Carrera 10	0822060600	0822061600	0822062600
	20	0822060601	0822061601	0822062601
	25	0822060607	0822061607	0822062607
	30	0822060602	0822061602	0822062602
	40	0822060603	0822061603	0822062603
	50	0822060604	0822061604	0822062604
	75	0822060605	0822061605	0822062605
	100	0822060606	0822061606	0822062606

Peso [kg]	Ø del émbolo	12	16	20
	Carrera 10	0,48	0,49	0,6
	20	0,48	0,49	0,6
	25	0,48	0,49	0,6
	30	0,48	0,49	0,64
	40	0,45	0,57	0,73
	50	0,49	0,63	0,8
	75	0,61	0,77	0,98
	100	0,73	0,91	1,16

Los números de material marcados en negrita están disponibles en stock en el almacén central de Alemania. Para información más detallada, véase la cesta de la compra

Catálogo de neumática, PDF online, estado 2017-04-27, © AVENTICS S.à r.l., reservado el derecho a modificaciones

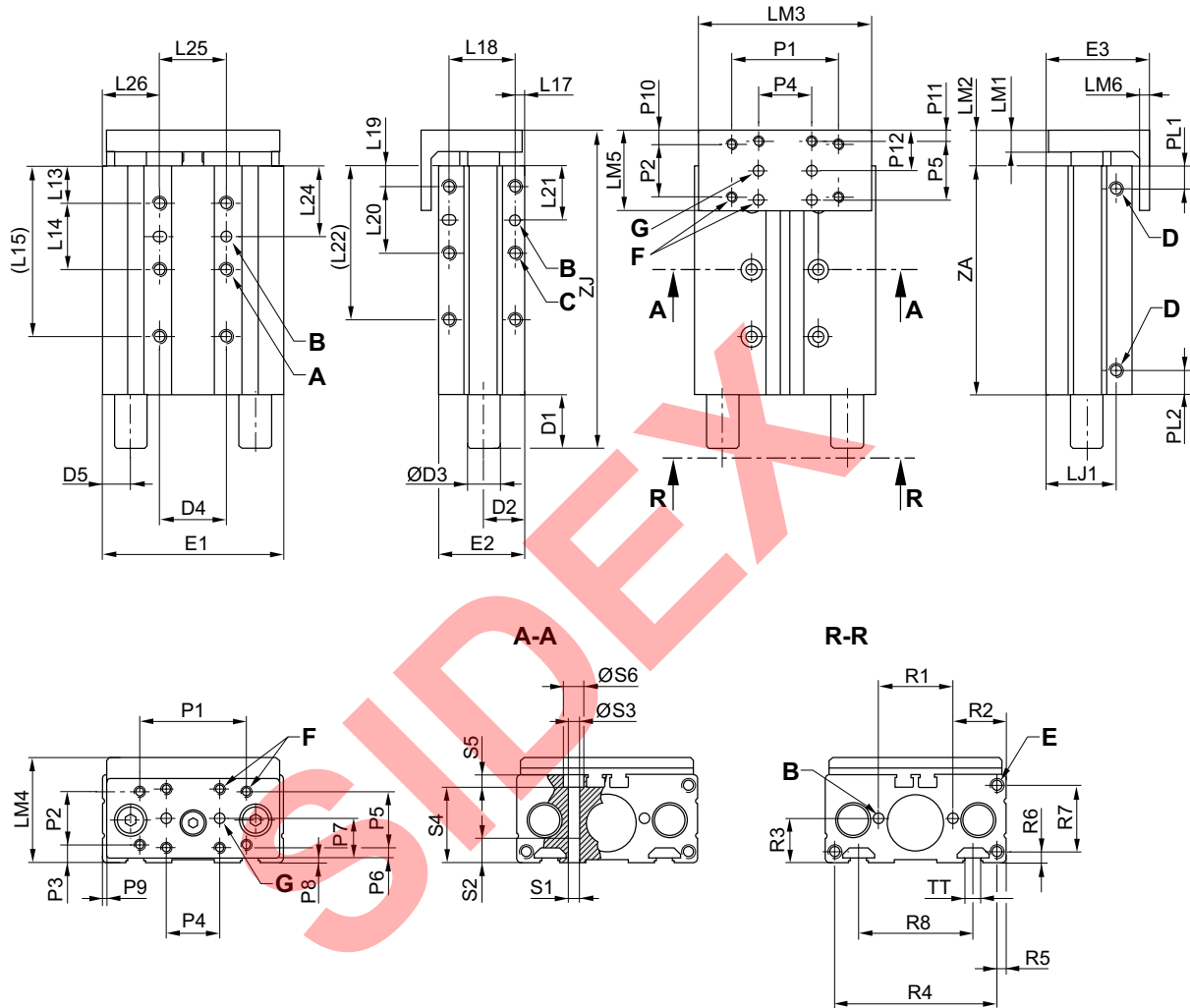
Sidex Suministros, S.L.: Polígono Industrial El Tiro, s/n. 30100 Murcia. Teléfono: 968 306 000, E-mail: info@sidex.es

Cilindro de vástago ▶ Cilindros de guía

Cilindros de guía, Serie GPC-TL

▶ Ø 12 - 20 mm ▶ de efecto doble ▶ cojinete deslizante ▶ Amortiguación: elástico ▶ con émbolo magnético

Dimensiones



00112448

Ø del émbolo	A 1)	B 1)	C 1)	D	D1 S>30	D2	D3	D4	D5	E 1)	E1	E2	E3
12	M5x8	4 H7x4	M5x8	M5	17,6	14,5	10	40	9	M5x8	58	30,5	36,5
16	M5x8	4 H7x4	M5x8	M5	20	15,8	12	47	10,5	M5x8	68	33	39,5
20	M6x10	4 H7x4	M5x10	M5	20	16,5	12	54	13	M5x10	80	36	43,5

Ø del émbolo	F	G	L13	L14 S=10	L14 S=20	L14 S>20	L14 S=50-150	L15	L17	L18	L19	L20 S=10
12	M4	4 H9	14,5	-	18	22	58,5	4	22	8	20	
16	M4	4 H9	14	18	25	25	64	4	25	8	18	
20	M5	4 H9	15	16	24	24	63	4,5	24	8	20	

Ø del émbolo	L20 S=20-150	L21 S=10	L21 S>10	L22 S=50-150	L24 S=10	L24 S>10	L25	L26	LJ1	LM1	LM2	LM3
12	20	18	18	48	25,5	25,5	20	19	24,8	8	12,7	55
16	25	20,5	20,5	58	26,5	26,5	25	21,5	27	8	13,5	65

Los números de material marcados en negrita están disponibles en stock en el almacén central de Alemania. Para información más detallada, véase la cesta de la compra

Catálogo de neumática, PDF online, estado 2017-04-27, © AVENTICS S.à r.l., reservado el derecho a modificaciones

Sidex Suministros, S.L.: Polígono Industrial El Tiro, s/n. 30100 Murcia. Teléfono: 968 306 000, E-mail: info@sidex.es

Cilindro de vástago ▶ Cilindros de guía

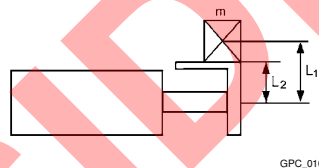
Cilindros de guía, Serie GPC-TL

▶ Ø 12 - 20 mm ▶ de efecto doble ▶ cojinete deslizante ▶ Amortiguación: elástico ▶ con émbolo magnético

Ø del émbolo	L20 S=20-150	L21 S=10	L21 S>10	L22 S=50-150	L24 S=10	L24 S>10	L25	L26	LJ1	LM1	LM2	LM3	
20	30	18	23	68	23	27	30	25	26,5	10	15,5	77	
Ø del émbolo	LM4	LM5	LM6	P1	P2	P3	P4	P5	P6	P7	P8	P9	P10
12	35	28	4	40	20	3,5	20	20	3,5	13,5	1,5	1,5	4
16	38	30	4	40	20	5	20	22	4	15	1,5	1,5	5
20	42	35	5	50	25	4	25	25	4	16,5	1,5	1,5	5
Ø del émbolo	P11	P12	PL1	PL2	R1±0,04	R2	R3	R4	R5	R6	R7	R8	S1
12	4	14	8,5	8,5	23	17,5	15	50	4	4	22	-	M5
16	4	15	8,8	8,8	28	20	16,5	61	3,5	4	25	43	M5
20	5	17,5	10	10	30	25	18	70	5	3,5	29	50	M6
Ø del émbolo	S2	S3	S4	S5	S6	TT	ZA	ZJ S=10-30	ZJ S>30				
12	8	4,2	20	10,2	7,6	-	34,4	47,1	64,7				
16	8	4,2	28,5	4,6	7,6	N6	36	49,5	69,5				
20	10	5,2	30,5	5,5	9,5	N6	36	51,5	71,5				

S = carrera
1) dimensión x profundidad

Carga dinámica permitida m [kg]



Ø del émbolo	L2												
12	22												
16	23,7												
20	27												

Los números de material marcados en negrita están disponibles en stock en el almacén central de Alemania. Para información más detallada, véase la cesta de la compra

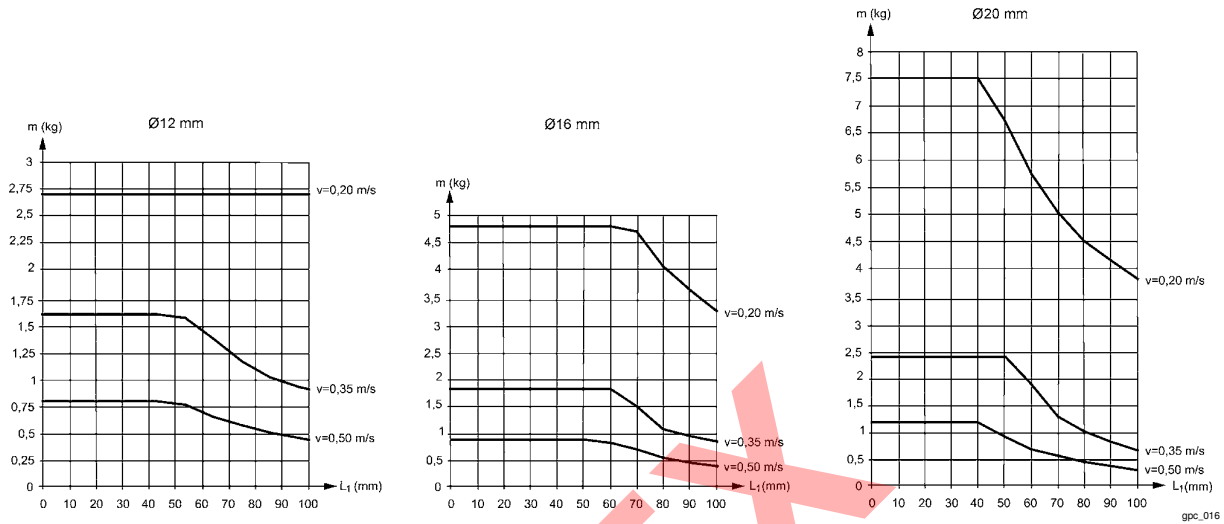
Catálogo de neumática, PDF online, estado 2017-04-27, © AVENTICS S.à r.l., reservado el derecho a modificaciones

Sidex Suministros, S.L.: Polígono Industrial El Tiro, s/n. 30100 Murcia. Teléfono: 968 306 000, E-mail: info@sidex.es

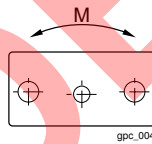
Cilindro de vástago ▶ Cilindros de guía

Cilindros de guía, Serie GPC-TL

▶ Ø 12 - 20 mm ▶ de efecto doble ▶ cojinete deslizante ▶ Amortiguación: elástico ▶ con émbolo magnético



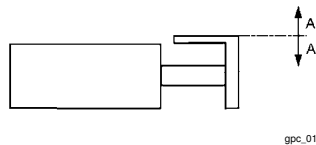
Par estático permitido M [Nm]



Ø del émbolo	S=10	S=20	S=25	S=30	S=40	S=50	S=75	S=100				
12	0,56	0,48	0,46	0,42	0,62	0,56	0,44	0,38				
16	1,48	1,32	1,25	1,2	1,72	1,57	1,29	1,15				
20	1,7	1,51	1,43	1,38	1,97	1,81	1,49	1,32				

S = carrera

Juego



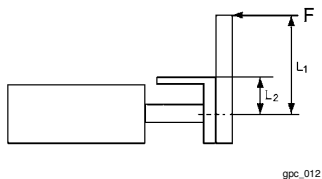
Ø del émbolo	A 1)										
12	0,11										
16	0,11										
20	0,11										

1) desviación del vástago de émbolo con una carrera de 50 mm y una carga de 10 N (mm)

Cilindros de guía, Serie GPC-TL

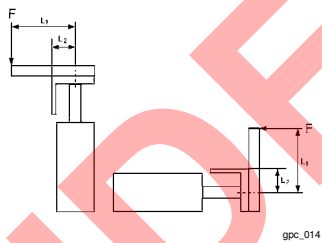
▶ Ø 12 - 20 mm ▶ de efecto doble ▶ cojinete deslizante ▶ Amortiguación: elástico ▶ con émbolo magnético

Longitud del brazo de palanca permitida L1 a 6 bar con carga estática



Ø del émbolo	F [N]	L1	L2										
12	67	290	22										
16	120	215	23,7										
20	180	140	27										

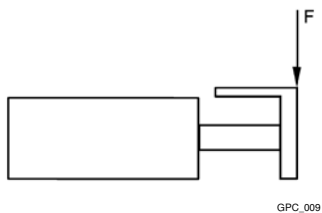
Longitud del brazo de palanca permitida L1 a 6 bar con carga dinámica



Ø del émbolo	F [N]	F [N] 1)	L1	L2									
12	67	23	250	22									
16	120	40	200	23,7									
20	180	65	125	27									

1) fuerza máx. en posición horizontal [N]

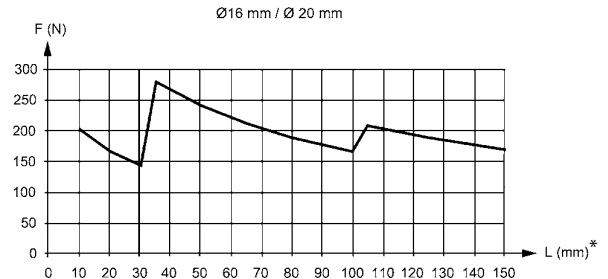
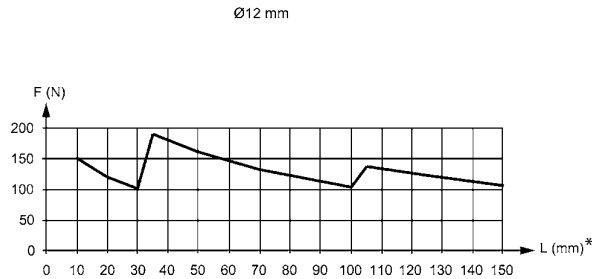
Carga lateral estática permitida F [N]



Cilindro de vástago ▶ Cilindros de guía

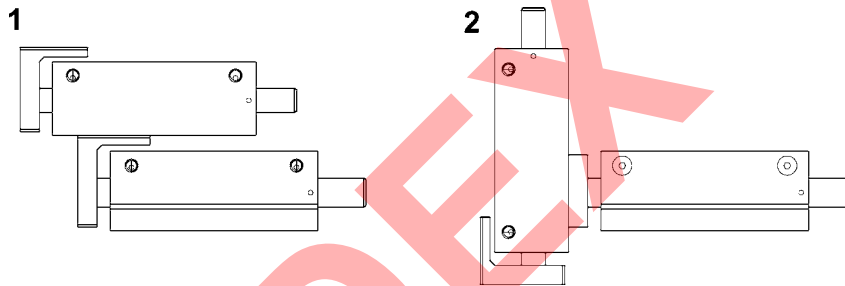
Cilindros de guía, Serie GPC-TL

▶ Ø 12 - 20 mm ▶ de efecto doble ▶ cojinete deslizante ▶ Amortiguación: elástico ▶ con émbolo magnético



00132215

Combinaciones GPC



gpc_015

El GPC-TL se puede montar directamente en la placa frontal del próximo GPC estándar más grande en dirección radial y en el próximo GPC-TL más grande en dirección axial.

combinación en dirección axial (1)

Ø del émbolo		GPC-TL 16	GPC-TL 20							
16	GPC-TL 12	M4x25 1)	-							
20	GPC-TL 16	-	M5x35 1)							

1) Tornillo según ISO 4762 - M4x25

combinación en sentido radial (2)

Ø del émbolo		GPC 16	GPC 20	GPC 25			
12	GPC-TL 12	M5x15 1)	-	-			
16	GPC-TL 16	-	M5x15 1)	-			
20	GPC-TL 20	-	-	M6x15 1)			

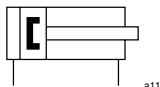
1) Tornillo según ISO 4762 - M4x25

Cilindros de guía, Serie GPC-TL

▶ Ø 12 - 20 mm ▶ de efecto doble ▶ cojinete de bolas ▶ Amortiguación: elástico ▶ con émbolo magnético



PGPC_001



Temperatura ambiente mín./máx.	-10 °C / +70 °C
Fluido	Aire comprimido
Tamaño de partículas máx.	50 µm
Contenido de aceite del aire comprimido	0 mg/m ³ - 5 mg/m ³
Presión para determinar las fuerzas de émbolo	6,3 bar

Materiales:

Carcasa	Aluminio, anodizado
Junta	Poliuretano
Placa frontal	Acero galvanizado
Vástago de guía	Acero, templado
Cojinete	Acero, templado
Vástago	Acero inoxidable

Observaciones técnicas

- El punto de condensación de presión se debe situar como mínimo 15 °C por debajo de la temperatura ambiental y del medio, y debe ser como máx. de 3 °C.
- El contenido de aceite del aire comprimido debe permanecer constante durante toda la vida útil.
- Utilice sólo aceites permitidos por AVENTICS, véase capítulo "Información técnica".

Ø del émbolo	[mm]	12	16	20
Orificio		M5	M5	M5
Presión de funcionamiento mín/máx	[bar]	2 / 8	2 / 10	2 / 10
Fuerza de émbolo durante retracción	[N]	53	95	148
Fuerza de émbolo durante extracción	[N]	71	127	198
Velocidad máx.	[m/s]	0,5	0,5	0,5
Energía de choque	[J]	0,1	0,11	0,15

	Ø del émbolo [mm] Ø del vástago de émbolo [mm]	12 6	16 8	20 10
	Carrera 10	0822060700	0822061700	0822062700
	20	0822060701	0822061701	0822062701
	25	0822060707	0822061707	0822062707
	30	0822060702	0822061702	0822062702
	40	0822060703	0822061703	0822062703
	50	0822060704	0822061704	0822062704
	75	0822060705	0822061705	0822062705
	100	0822060706	0822061706	0822062706

Peso [kg]	Ø del émbolo	12	16	20
	Carrera 10	0,45	0,47	0,61
	20	0,45	0,47	0,61
	25	0,35	0,44	0,58
	30	0,45	0,47	0,61
	40	0,43	0,56	0,72
	50	0,48	0,61	0,79
	75	0,59	0,74	0,95
	100	0,7	0,88	1,12

Los números de material marcados en negrita están disponibles en stock en el almacén central de Alemania. Para información más detallada, véase la cesta de la compra

Catálogo de neumática, PDF online, estado 2017-04-27, © AVENTICS S.à r.l., reservado el derecho a modificaciones

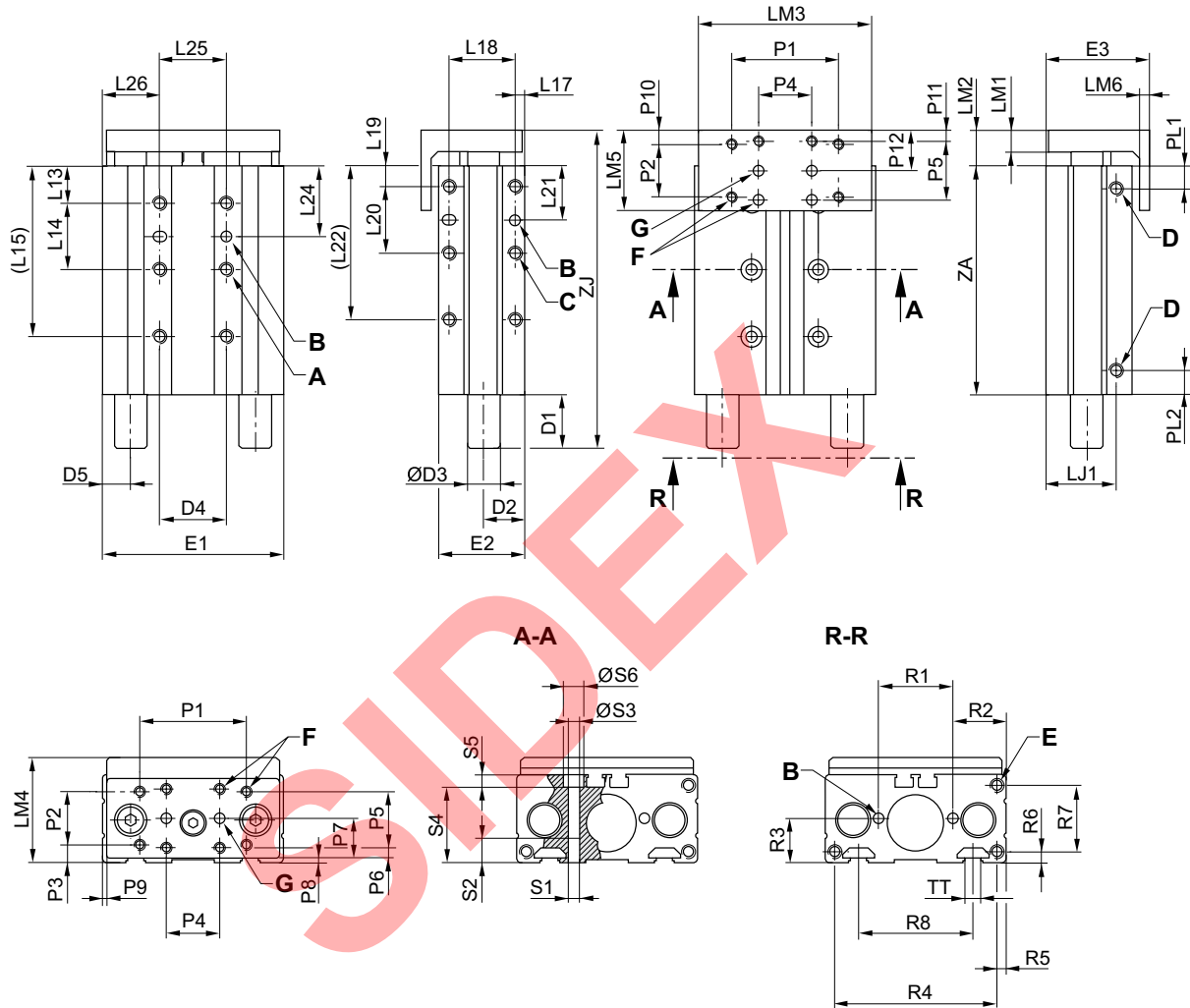
Sidex Suministros, S.L.: Polígono Industrial El Tiro, s/n. 30100 Murcia. Teléfono: 968 306 000, E-mail: info@sidex.es

Cilindro de vástago ▶ Cilindros de guía

Cilindros de guía, Serie GPC-TL

▶ Ø 12 - 20 mm ▶ de efecto doble ▶ cojinete de bolas ▶ Amortiguación: elástico ▶ con émbolo magnético

Dimensiones



00112448

Ø del émbolo	A 1)	B 1)	C 1)	D	D1	D2	D3	D4	D5	E 1)	E1	E2	E3
12	M5x8	4 H7x4	M5x8	M5	19	14,5	8	40	9	M5x8	58	30,5	36,5
16	M5x8	4 H7x4	M5x8	M5	21	15,8	10	47	10,5	M5x8	68	33	39,5
20	M6x10	4 H7x4	M6x10	M5	21	16,5	10	54	13	M5x10	80	36	43,5

Ø del émbolo	F	G	L13	L14 S=10	L14 S=20	L14 S>20	L14 S=50-150	L15	L17	L18	L19	L20 S=10
12	M4	4 H9	14,5	-	18	22	58,5	4	22	8	20	
16	M4	4 H9	14	18	25	25	64	4	25	8	18	
20	M5	4 H9	15	16	24	24	63	4,5	24	8	20	

Ø del émbolo	L20 S=20-150	L21 S=10	L21 S>10	L22 S=50-150	L24 S=10	L24 S>10	L25	L26	LJ1	LM1	LM2	LM3
12	20	18	18	48	25,5	25,5	20	19	24,8	8	12,7	55
16	25	20,5	20,5	58	26,5	26,5	25	21,5	27	8	13,5	65

Los números de material marcados en negrita están disponibles en stock en el almacén central de Alemania. Para información más detallada, véase la cesta de la compra

Catálogo de neumática, PDF online, estado 2017-04-27, © AVENTICS S.à r.l., reservado el derecho a modificaciones

Sidex Suministros, S.L.: Polígono Industrial El Tiro, s/n. 30100 Murcia. Teléfono: 968 306 000, E-mail: info@sidex.es

Cilindros de guía, Serie GPC-TL

▶ Ø 12 - 20 mm ▶ de efecto doble ▶ cojinete de bolas ▶ Amortiguación: elástico ▶ con émbolo magnético

Ø del émbolo	L20 S=20-150	L21 S=10	L21 S>10	L22 S=50-150	L24 S=10	L24 S>10	L25	L26	LJ1	LM1	LM2	LM3
20	30	18	23	68	23	27	30	25	26,5	10	15,5	77

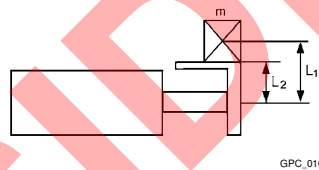
Ø del émbolo	LM4	LM5	LM6	P1	P2	P3	P4	P5	P6	P7	P8	P9	P10
12	35	28	4	40	20	3,5	20	20	3,5	13,5	1,5	1,5	4
16	38	30	4	40	20	5	20	22	4	15	1,5	1,5	5
20	42	35	5	50	25	4	25	25	4	16,5	1,5	1,5	5

Ø del émbolo	P11	P12	PL1	PL2	R1±0,04	R2	R3	R4	R5	R6	R7	R8	S1
12	4	14	8,5	8,5	23	17,5	15	50	4	4	22	-	M5
16	4	15	8,8	8,8	28	20	16,5	61	3,5	4	25	43	M5
20	5	17,5	10	10	30	25	18	70	5	3,5	29	50	M6

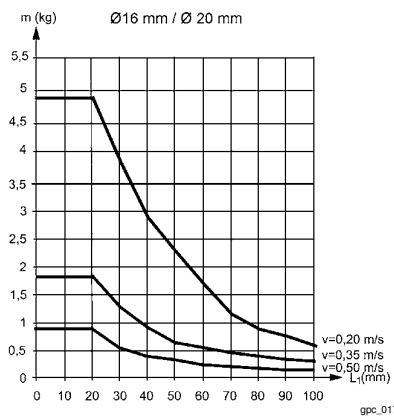
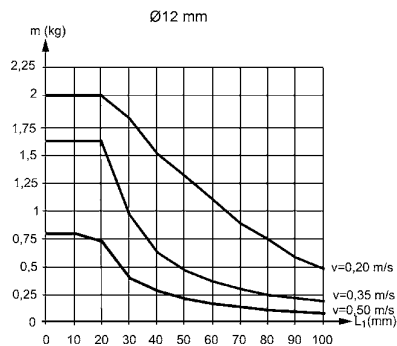
Ø del émbolo	S2	S3	S4	S5	S6	TT	ZA	ZJ S=10-30	ZJ S>30
12	8	4,2	20	10,2	7,6	-	34,4	47,1	65,5
16	8	4,2	28,5	4,6	7,6	N6	36	49,5	70,3
20	10	5,2	30,5	5,5	9,5	N6	36	51,5	72,3

S = carrera
1) dimensión x profundidad

Carga dinámica permitida m [kg]



Ø del émbolo	L2												
12	22												
16	23,7												
20	27												



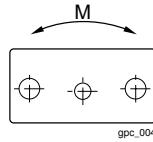
Los números de material marcados en negrita están disponibles en stock en el almacén central de Alemania. Para información más detallada, véase la cesta de la compra
Catálogo de neumática, PDF online, estado 2017-04-27, © AVENTICS S.à r.l., reservado el derecho a modificaciones

Cilindro de vástago ▶ Cilindros de guía

Cilindros de guía, Serie GPC-TL

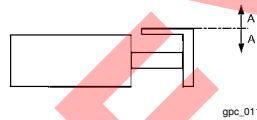
▶ Ø 12 - 20 mm ▶ de efecto doble ▶ cojinete de bolas ▶ Amortiguación: elástico ▶ con émbolo magnético

Par estático permitido M [Nm]



Ø del émbolo	S=10	S=20	S=25	S=30	S=40	S=50	S=75	S=100					
12	0,38	0,34	0,32	0,3	0,46	0,44	0,4	0,38					
16	0,63	0,56	0,54	0,52	1,36	1,32	1,2	1,13					
20	0,73	0,65	0,62	0,59	1,57	1,51	1,38	1,3					

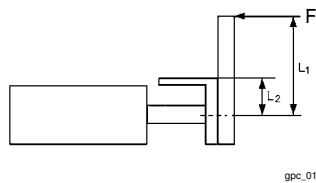
Juego



Ø del émbolo	A 1)												
12	0,1												
16	0,08												
20	0,08												

1) desviación del vástago de émbolo con una carrera de 50 mm y una carga de 10 N (mm)

Longitud del brazo de palanca permitida L1 a 6 bar con carga estática



Ø del émbolo	F [N]	L1	L2										
12	67	115	22										
16	120	80	23,7										
20	180	55	27										

Los números de material marcados en negrita están disponibles en stock en el almacén central de Alemania. Para información más detallada, véase la cesta de la compra

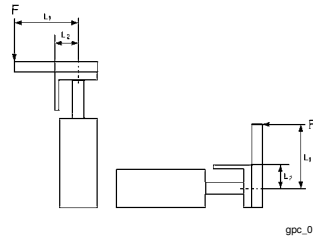
Catálogo de neumática, PDF online, estado 2017-04-27, © AVENTICS S.à r.l., reservado el derecho a modificaciones

Sidex Suministros, S.L.: Polígono Industrial El Tiro, s/n. 30100 Murcia. Teléfono: 968 306 000, E-mail: info@sidex.es

Cilindros de guía, Serie GPC-TL

▶ Ø 12 - 20 mm ▶ de efecto doble ▶ cojinete de bolas ▶ Amortiguación: elástico ▶ con émbolo magnético

Longitud del brazo de palanca permitida L1 a 6 bar con carga dinámica

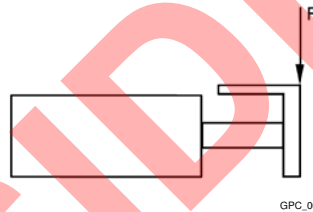


gpc_014

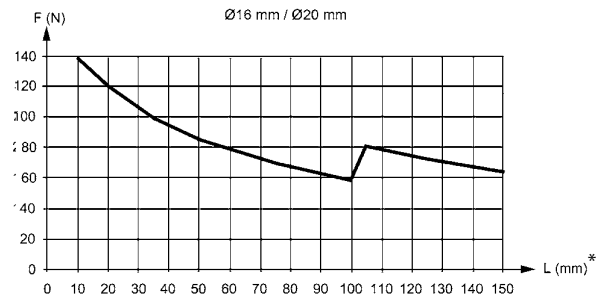
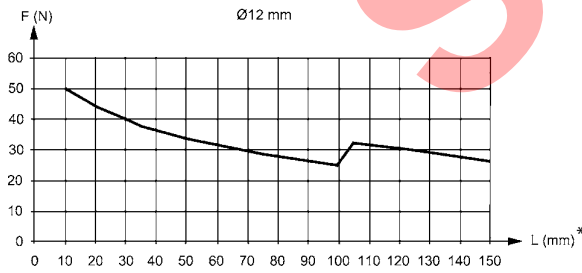
Ø del émbolo	F [N]	F [N] 1)	L1	L2										
12	67	23	100	22										
16	120	40	75	23,7										
20	180	65	50	27										

1) fuerza máx. en posición horizontal [N]

Carga lateral estática permitida F [N]



GPC_009



00132214

Los números de material marcados en negrita están disponibles en stock en el almacén central de Alemania. Para información más detallada, véase la cesta de la compra

Catálogo de neumática, PDF online, estado 2017-04-27, © AVENTICS S.à r.l., reservado el derecho a modificaciones

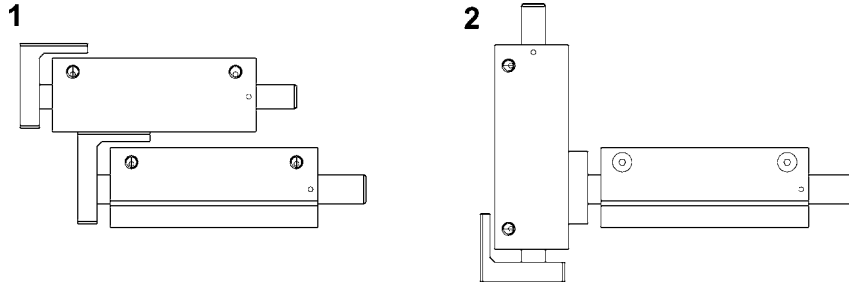
Sidex Suministros, S.L.: Polígono Industrial El Tiro, s/n. 30100 Murcia. Teléfono: 968 306 000, E-mail: info@sidex.es

Cilindro de vástago ▶ Cilindros de guía

Cilindros de guía, Serie GPC-TL

▶ Ø 12 - 20 mm ▶ de efecto doble ▶ cojinete de bolas ▶ Amortiguación: elástico ▶ con émbolo magnético

Combinaciones GPC



gpc_015

El GPC-TL se puede montar directamente en la placa frontal del próximo GPC estándar más grande en dirección radial y en el próximo GPC-TL más grande en dirección axial.

combinación en dirección axial (1)

Ø del émbolo		GPC-TL 16	GPC-TL 20						
12	GPC-TL 12	M4x25 1)	-						
16	GPC-TL 16	-	M5x35 1)						

1) Tornillo según ISO 4762 - M4x25

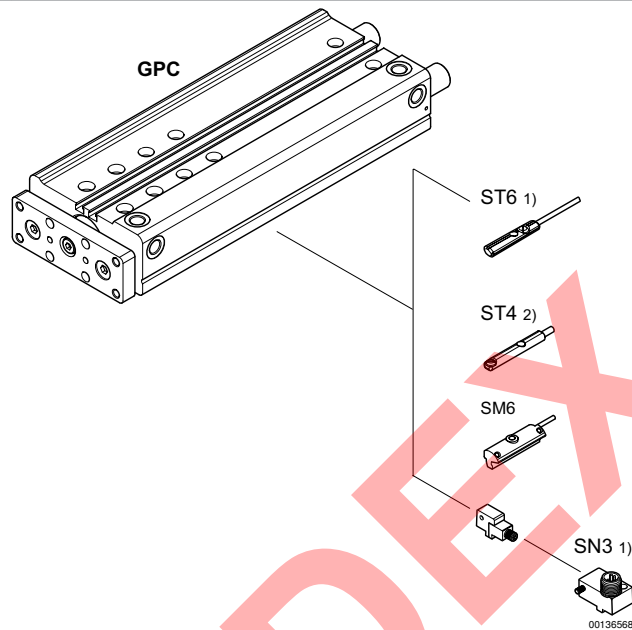
combinación en sentido radial (2)

Ø del émbolo		GPC 16	GPC 20	GPC 25			
12	GPC-TL 12	M5x15 1)	-	-			
16	GPC-TL 16	-	M5x15 1)	-			
20	GPC-TL 20	-		M6x15 1)			

1) Tornillo según ISO 4762 - M4x25

Serie GPC
Accesorios
Vista general de accesorios

Plano de vista general


 1) $\leq \varnothing 12$ mm (GPC-BV, GPC-E, GPC-TL)

 2) Solo para $\varnothing 10$ mm (GPC-BV) y todos \varnothing (GPC-ST)

INDICACIÓN:

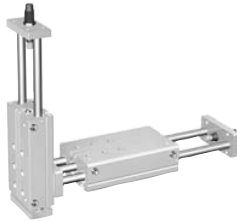
Este plano de vista general sirve como orientación para saber en qué lugares pueden fijarse al cilindro los diferentes accesorios. Para ello se ha simplificado la representación. En consecuencia, no está permitido hacer deducciones concretas sobre datos de medidas.

Cilindro de vástago ▶ Cilindros de guía

Serie GPC
Accesorios

Easy2Combine, Juego de unión

▶ Para combinación: GPC-E / GPC-E



00120640

Materiales:
clavijas de centraje 1)

Acero, templado

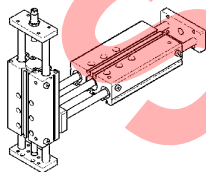
1) ISO 2338:1997

A) producto 1, B) producto 2, C) tornillos, D) clavijas de centraje

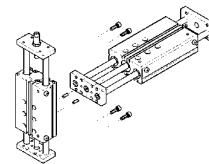
A	B	C 1) 2)	D
GPC-E-12	GPC-E-16	4 x M5x16	2 x 4 m6x12
GPC-E-16	GPC-E-20	4 x M5x16	2 x 4 m6x12

1) par de apriete M5 = 6,0 Nm ± 10%
2) ISO 4762:2004

montaje frontal: longitudinal



00120585



00120586

Serie GPC
 Accesorios

Anillos de centraje


00112657

El producto suministrado puede diferir de la ilustración.

Fig. 1

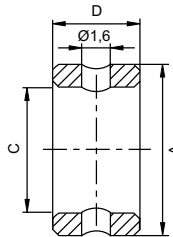
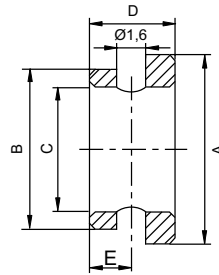


Fig. 2



00119489_a

N° de material	Ø	A k6	B k6	C ±0,1	D -0,2	E +0,2	Material	Cantidad de suministro [Unidades]	Fig.
R412000669	5	5	-	3,4	3	-	Acero inoxidable	6	Fig. 1
R412000668	7	7	-	5,5	3	-	Acero inoxidable	6	Fig. 1
R412000670	9	9	-	6,6	4	-	Acero inoxidable	6	Fig. 1
R412000671	12	12	-	9,0	4	-	Acero inoxidable	6	Fig. 1
R402003731	16	16	-	11	6	-	Acero inoxidable	6	Fig. 1
R412004030	5-7	7	5	3,4	3	1,5	Acero inoxidable	6	Fig. 2
R412004032	5-9	9	5	3,4	3,5	1,5	Acero inoxidable	6	Fig. 2
R412004033	7-9	9	7	5,5	3,5	1,5	Acero inoxidable	6	Fig. 2
R412004034	9-12	12	9	6,6	4,0	2	Acero inoxidable	6	Fig. 2
R402003736	12-16	16	12	9	5	2	Acero inoxidable	6	Fig. 2

Los números de material marcados en negrita están disponibles en stock en el almacén central de Alemania. Para información más detallada, véase la cesta de la compra

Catálogo de neumática, PDF online, estado 2017-04-27, © AVENTICS S.à r.l., reservado el derecho a modificaciones

Sidex Suministros, S.L.: Polígono Industrial El Tiro, s/n. 30100 Murcia. Teléfono: 968 306 000, E-mail: info@sidex.es

Cilindro de vástago ▶ Cilindros de guía

Serie GPC
Accesorios

Sensor, Serie ST4

▶ con cable ▶ extremos de cables abiertos, De 3 polos



21304

Certificados	UL (Underwriters Laboratories) cULus RoHS
Temperatura ambiente mín./máx.	-30 °C / +80 °C
Tipo de protección	IP65, IP67
Precisión del punto de conmutación [mm]	±0,1
Lógica de conexión	NA (contacto de trabajo)
Indicador	LED
LED indicador de estado	Amarillo
Resistencia a las vibraciones	10 - 55 Hz, 1 mm
Resistencia al choque	30 g / 11 ms
Tornillo de fijación	Combinación: ranura y hexágono interior
Materiales:	
Carcasa	Poliamida, reforzada con fibras de vidrio
Recubrimiento de cable	Poliuretano

Observaciones técnicas

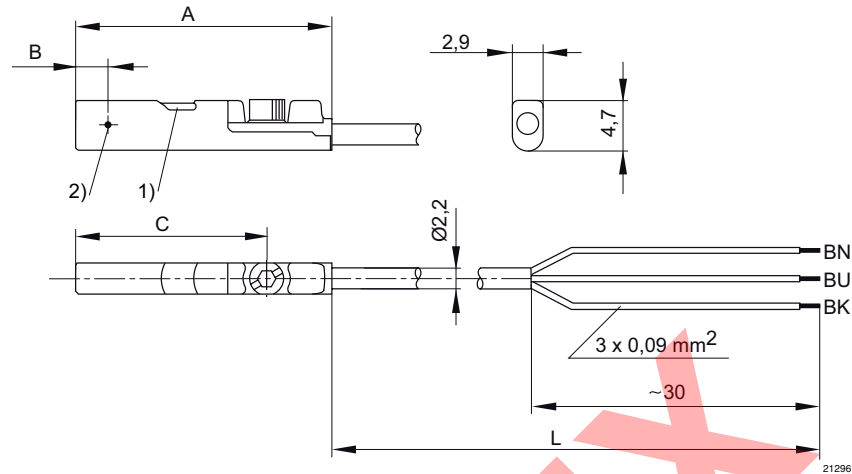
- No se debe superar la potencia de conmutación máxima.

	Tipo de contacto	Longitud del cable	Tensión de servicio DC mín./máx.	Caída de tensión U con I _{máx}	Tensión de conmutación DC, máx.	Tensión de conmutación AC, máx.	Potencia de conexión	N° de material
		[m]	[V DC]		[A]	[A]		
	Reed	3 5	-	I*Rs	0,13	0,13	3 W / 3 VA	R412019488 R412019489
	PNP electrónico	3 5	- 10 / 30	≤ 2,5 V	0,1	-	-	R412019680 R412019681
	NPN electrónico	3 5	-	≤ 2,5 V	0,1	-	-	R412019684 R412019685
Interface: extremos de cables abiertos; De 3 polos resistente a cortocircuito / Protegido contra inversión de polaridad								

Los números de material marcados en negrita están disponibles en stock en el almacén central de Alemania. Para información más detallada, véase la cesta de la compra

Catálogo de neumática, PDF online, estado 2017-04-27, © AVENTICS S.à r.l., reservado el derecho a modificaciones

Sidex Suministros, S.L: Polígono Industrial El Tiro, s/n. 30100 Murcia. Teléfono: 968 306 000, E-mail: info@sidex.es

**Serie GPC
Accesorios**
Dimensiones


1) LED 2) Punto de conmutación
L = longitud del cable
BN = marrón, BK = negro, BU = azul

N° de material	A	B	C								
R412019488	26,3	6,3	20,3								
R412019489	26,3	6,3	20,3								
R412019680	23,7	2,8	17,7								
R412019681	23,7	2,8	17,7								
R412019684	23,7	2,8	17,7								
R412019685	23,7	2,8	17,7								

Sensor, Serie ST4
▶ Ranura en C de 4 mm ▶ con cable ▶ Enchufe, M8, De 3 polos


21305

Certificados

 UL (Underwriters Laboratories)
 cULus
 RoHS

Temperatura ambiente mín./máx.

-30 °C / +80 °C

Tipo de protección

IP65, IP67

Precisión del punto de conmutación [mm]

±0,1

Lógica de conexión

NA (contacto de trabajo)

Indicador

LED

LED indicador de estado

Amarillo

Resistencia a las vibraciones

10 - 55 Hz, 1 mm

Resistencia al choque

30 g / 11 ms

Tornillo de fijación

Combinación: ranura y hexágono interior

Materiales:

Carcasa

Poliamida, reforzada con fibras de vidrio

Recubrimiento de cable

Poliuretano

Los números de material marcados en negrita están disponibles en stock en el almacén central de Alemania. Para información más detallada, véase la cesta de la compra

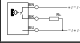


Catálogo de neumática, PDF online, estado 2017-04-27, © AVENTICS S.à r.l., reservado el derecho a modificaciones

Sidex Suministros, S.L.: Polígono Industrial El Tiro, s/n. 30100 Murcia. Teléfono: 968 306 000, E-mail: info@sidex.es

Cilindro de vástago ▶ Cilindros de guía

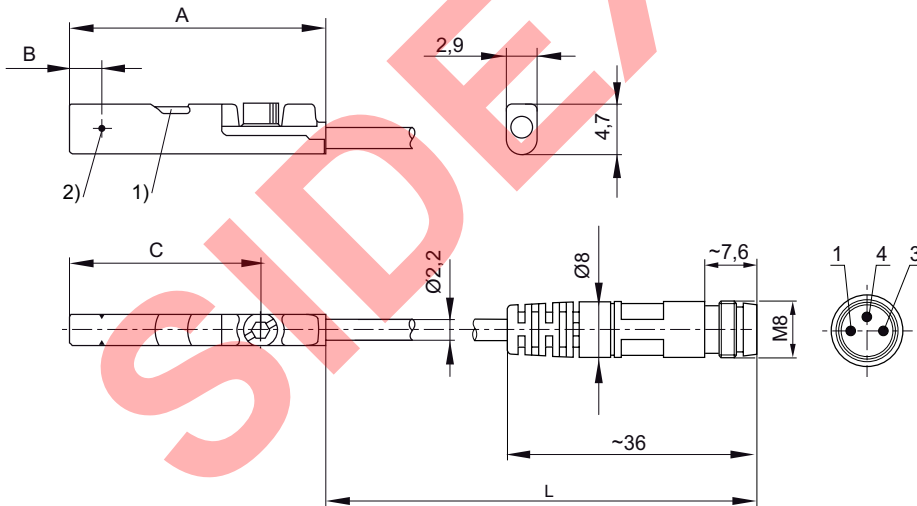
Serie GPC
Accesorios

Observaciones técnicas	
■ No se debe superar la potencia de conmutación máxima.	

	Tipo de contacto	Longitud del cable	Tensión de servicio DC mín./máx.	Caída de tensión U con Imáx	Tensión de conmutación DC, máx.	Tensión de conmutación AC, máx.	Potencia de conexión	N° de material
		[m]	[V DC]		[A]	[A]		
	Reed	0,3	5 / 30	I*Rs	0,13	0,13	3 W / 3 VA	R412019682
	PNP electrónico	0,3	10 / 30	≤ 2,5 V	0,1	-	-	R412019683
	NPN electrónico	0,3	-	≤ 2,5 V	0,1	-	-	R412019694

Interface: Enchufe; M8; De 3 polos
resistente a cortocircuito / Protegido contra inversión de polaridad

Dimensiones



1) LED 2) Punto de conmutación
L = longitud del cable
ocupación de pines: 1 = (+), 3 = (-), 4 = (OUT)

21297

N° de material	A	B	C								
R412019682	26,3	6,3	20,3								
R412019683	23,7	2,8	17,7								
R412019694	23,7	2,8	17,7								

Serie GPC
Accesorios
Sensor, Serie ST4

▶ Ranura en C de 4 mm ▶ con cable ▶ Enchufe, M8, De 3 polos, con tornillo moleteado







21306

Certificados	UL (Underwriters Laboratories) cULus RoHS
Temperatura ambiente mín./máx.	-30 °C / +80 °C
Tipo de protección	IP65, IP67
Precisión del punto de conmutación [mm]	±0,1
Lógica de conexión	NA (contacto de trabajo)
Indicador	LED
LED indicador de estado	Amarillo
Resistencia a las vibraciones	10 - 55 Hz, 1 mm
Resistencia al choque	30 g / 11 ms
Tornillo de fijación	Combinación: ranura y hexágono interior
Materiales:	
Carcasa	Poliamida, reforzada con fibras de vidrio
Recubrimiento de cable	Poliuretano

Observaciones técnicas

- No se debe superar la potencia de conmutación máxima.

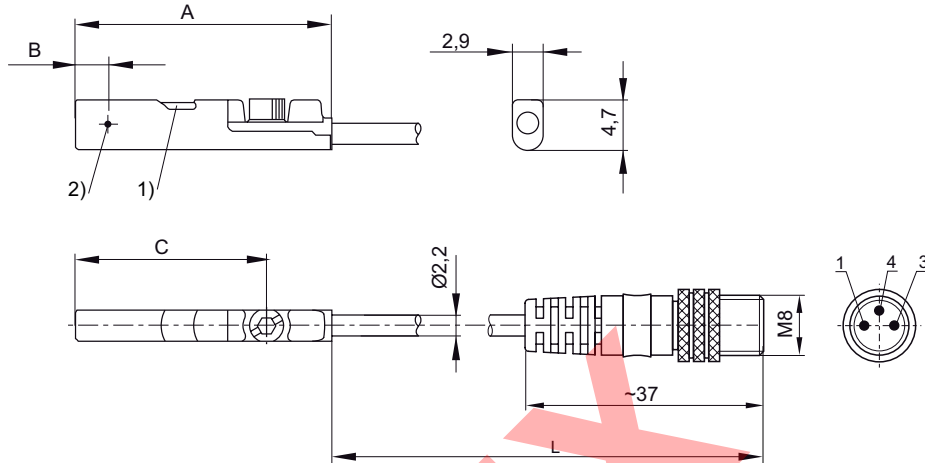
	Tipo de contacto	Longitud del cable	Caída de tensión U con I _{máx}	Tensión de conmutación DC, máx.	Tensión de conmutación AC, máx.	Potencia de conexión	N° de material
		[m]		[A]	[A]		
	Reed	0,3	I ² Rs	0,13	0,13	3 W / 3 VA	R412019490
	PNP electrónico	0,3	≤ 2,5 V	0,1	-	-	R412019493
	Reed	0,5	I ² Rs	0,13	0,13	3 W / 3 VA	R412019686
	PNP electrónico	0,5	≤ 2,5 V	0,1	-	-	R412019687

 Interface: Enchufe; M8; De 3 polos; con tornillo moleteado
 resistente a cortocircuito / Protegido contra inversión de polaridad

Cilindro de vástago ▶ Cilindros de guía

Serie GPC
Accesorios

Dimensiones



1) LED 2) Punto de conmutación
L = longitud del cable
ocupación de pines: 1 = (+), 3 = (-), 4 = (OUT)

N° de material	A	B	C									
R412019490	26,3	6,3	20,3									
R412019493	23,7	2,8	17,7									
R412019686	26,3	6,3	20,3									
R412019687	23,7	2,8	17,7									

Sensor, Serie ST4

▶ Ranura en C de 4 mm ▶ con cable ▶ Enchufe, M12, De 3 polos, con tornillo moleteado



21306

Certificados	UL (Underwriters Laboratories) cULus RoHS
Temperatura ambiente mín./máx.	-30 °C / +80 °C
Tipo de protección	IP65, IP67
Precisión del punto de conmutación [mm]	±0,1
Lógica de conexión	NA (contacto de trabajo)
Indicador	LED
LED indicador de estado	Amarillo
Resistencia a las vibraciones	10 - 55 Hz, 1 mm
Resistencia al choque	30 g / 11 ms
Tornillo de fijación	Combinación: ranura y hexágono interior
Materiales:	
Carcasa	Poliamida, reforzada con fibras de vidrio
Recubrimiento de cable	Poliuretano

Observaciones técnicas

- No se debe superar la potencia de conmutación máxima.

Los números de material marcados en negrita están disponibles en stock en el almacén central de Alemania. Para información más detallada, véase la cesta de la compra

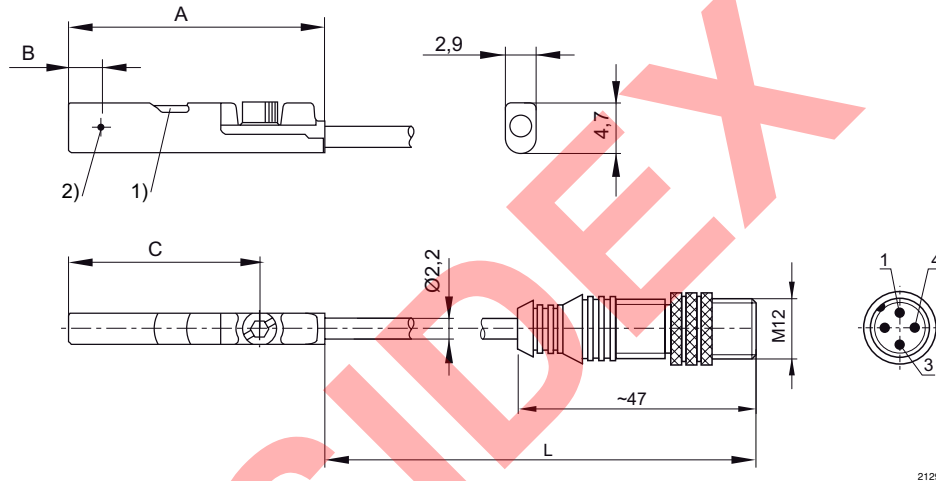
Catálogo de neumática, PDF online, estado 2017-04-27, © AVENTICS S.à r.l., reservado el derecho a modificaciones

Sidex Suministros, S.L.: Polígono Industrial El Tiro, s/n. 30100 Murcia. Teléfono: 968 306 000, E-mail: info@sidex.es

Serie GPC
Accesorios

	Tipo de contacto	Longitud del cable [m]	Caída de tensión U con I ^{máx}	Tensión de conmutación DC, máx. [A]	Tensión de conmutación AC, máx. [A]	Potencia de conexión	N° de material
	Reed	0,3	I ^{máx} Rs	0,13	0,13	3 W / 3 VA	R412019688
	PNP electrónico	0,3	≤ 2,5 V	0,1	-	-	R412019689

Interface: Enchufe; M12; De 3 polos; con tornillo moleteado resistente a cortocircuito / Protegido contra inversión de polaridad

Dimensiones


21299

1) LED 2) Punto de conmutación
 L = longitud del cable
 ocupación de pines: 1 = (+), 3 = (-), 4 = (OUT)

N° de material	A	B	C									
R412019688	26,3	6,3	20,3									
R412019689	23,7	2,8	17,7									

Los números de material marcados en negrita están disponibles en stock en el almacén central de Alemania. Para información más detallada, véase la cesta de la compra

Catálogo de neumática, PDF online, estado 2017-04-27, © AVENTICS S.à r.l., reservado el derecho a modificaciones

Sidex Suministros, S.L.: Polígono Industrial El Tiro, s/n. 30100 Murcia. Teléfono: 968 306 000, E-mail: info@sidex.es

Cilindro de vástago ▶ Cilindros de guía

Serie GPC
Accesorios

Sensor, Serie ST6

▶ Ranura en T de 6 mm ▶ con cable ▶ extremos de cables abiertos, De 2 polos, extremos de cables abiertos, De 3 polos



24712

Certificados

Temperatura ambiente mín./máx.
Tipo de protección
Precisión del punto de conmutación [mm]
Lógica de conexión
Potencia de conexión

LED indicador de estado
Resistencia a las vibraciones
Resistencia al choque

Materiales:

Carcasa
Recubrimiento de cable
Tornillo de bloqueo

Declaración de conformidad CE

cULus
RoHS
-30 °C / +80 °C
IP65, IP67, IP69K
±0,1
NA (contacto de trabajo)
Reed de 2 pines: máx. 10 W
Reed de 3 pines: máx. 6 W
Amarillo
10 - 55 Hz, 1 mm
30 g / 11 ms

Poliamida
Poliuretano
Acero inoxidable

Observaciones técnicas

- La variante de 230 V no tiene certificación cULus.

	Tipo de contacto	Longitud del cable	Tensión de servicio DC mín./máx.	Tensión de funcionamiento AC mín./máx.	Caída de tensión U con Imáx	Tensión de conmutación DC, máx.	Tensión de conmutación AC, máx.	N° de material
		[m]	[V DC]	[V AC]		[A]	[A]	
	Reed	3	10 / 230	10 / 230	I*Rs	0,13	0,13	R412022866
	Reed	3 5 10	10 / 30	10 / 30	I*Rs	0,3	0,5	R412022869 R412022870 R412022871
	PNP electrónico	3 5 10	10 / 30	-	≤ 2,5 V	0,13	-	R412022853 R412022855 R412022857
	NPN electrónico	3 5	10 / 30	-	≤ 2,5 V	0,13	-	R412022849 R412022850

N° de material	Frecuencia de conmutación máx. kHz	tensión de servicio no activada	tensión de servicio activada	Fig.	Obs.
R412022866	< 0,4	-	-	Fig. 1	1); 3)
R412022869 R412022870 R412022871	< 0,4	-	-	Fig. 2	2); 3)
R412022853 R412022855 R412022857	< 1,0	< 8 mA	< 30 mA	Fig. 2	2); 4)

- 1) Interface: extremos de cables abiertos; De 2 polos
- 2) Interface: extremos de cables abiertos; De 3 polos
- 3) Protegido contra inversión de polaridad
- 4) resistente a cortocircuito / Protegido contra inversión de polaridad

Los números de material marcados en negrita están disponibles en stock en el almacén central de Alemania. Para información más detallada, véase la cesta de la compra

Catálogo de neumática, PDF online, estado 2017-04-27, © AVENTICS S.à r.l., reservado el derecho a modificaciones

Sidex Suministros, S.L.: Polígono Industrial El Tiro, s/n. 30100 Murcia. Teléfono: 968 306 000, E-mail: info@sidex.es

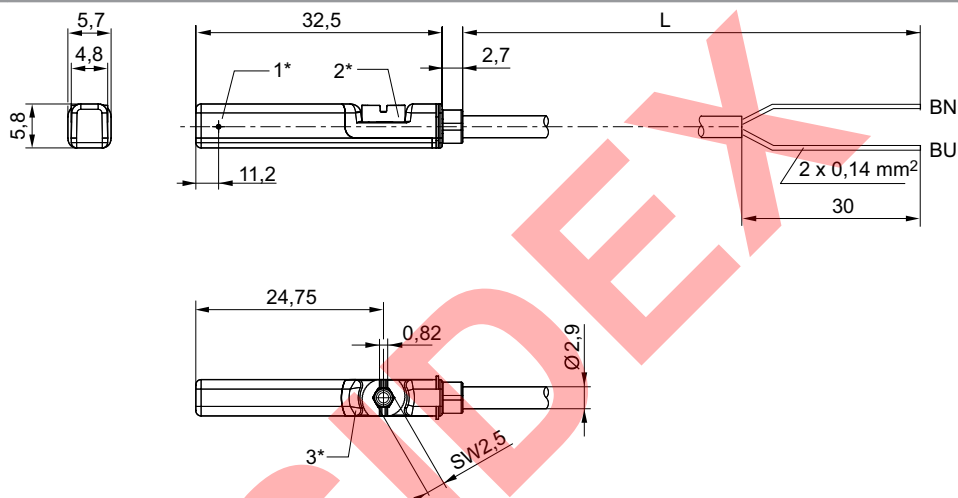
Serie GPC

Accesorios

N° de material	Frecuencia de conmutación máx. kHz	tensión de servicio no activada	tensión de servicio activada	Fig.	Obs.
R412022849 R412022850	< 1,0	< 8 mA	< 30 mA	Fig. 2	2); 4)

1) Interface: extremos de cables abiertos; De 2 polos
 2) Interface: extremos de cables abiertos; De 3 polos
 3) Protegido contra inversión de polaridad
 4) resistente a cortocircuito / Protegido contra inversión de polaridad

Fig. 1



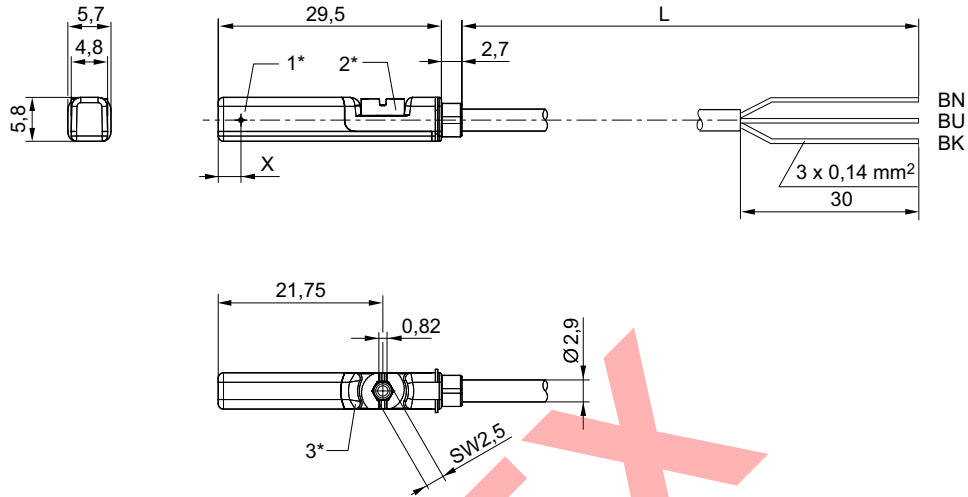
1* = punto de conmutación 2* = tornillo de bloqueo 3* = ventana de LED transparente
 L = longitud del cable
 BN=marrón, BU=azul

24619

Cilindro de vástago ▶ Cilindros de guía

Serie GPC
Accesorios

Fig. 2



1* = punto de conmutación 2* = tornillo de bloqueo 3* = ventana de LED transparente
L = longitud del cable
BN = marrón, BK = negro, BU = azul
X = electrónico: 11,6 mm, Reed: 8,3 mm

24620

Sensor, Serie ST6

▶ Ranura en T de 6 mm ▶ con cable ▶ extremos de cables abiertos, De 3 polos ▶ con certificación ATEX



24712

Certificados

ATEX

Temperatura ambiente mín./máx.
Tipo de protección
Precisión del punto de conmutación [mm]
Corriente de reposo (sin carga)
Tensión de servicio DC mín./máx.
Lógica de conexión
LED indicador de estado
Resistencia a las vibraciones
Resistencia al choque

Materiales:

Carcasa
Recubrimiento de cable
Tornillo de bloqueo

Declaración de conformidad CE
cULus
RoHS

II 3G Ex nA op is IIC T4 Gc X
II 3D Ex tc IIIC T135°C Dc X

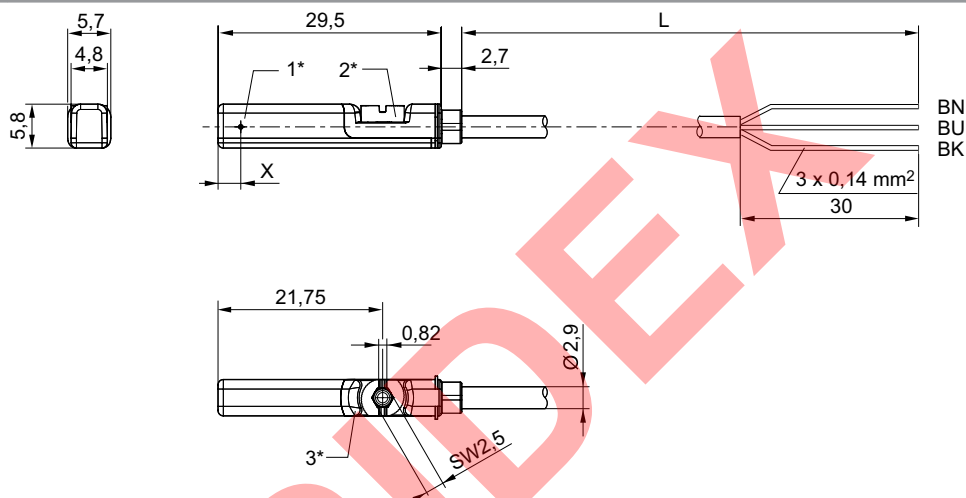
-20 °C / +50 °C
IP67
±0,1
< 10 mA
10 V DC - 30 V DC
NA (contacto de trabajo)
Amarillo
10 - 55 Hz, 1 mm
30 g / 11 ms

Poliamida
Poliuretano
Acero inoxidable

Serie GPC
Accesorios

	Tipo de contacto	Longitud del cable	Caída de tensión U con I _{máx}	Tensión de conmutación DC, máx.	Frecuencia de conmutación máx. kHz	N° de material
		[m]		[A]		
	PNP electrónico	3	≤ 2,5 V	0,1	< 1,0	R412022854
		5				R412022856

Interface: extremos de cables abiertos; De 3 polos
resistente a cortocircuito / Protegido contra inversión de polaridad

Dimensiones


1* = punto de conmutación 2* = tornillo de bloqueo 3* = ventana de LED transparente
L = longitud del cable
BN = marrón, BK = negro, BU = azul
X = electrónico: 11,6 mm

24620

Sensor, Serie ST6
▶ Ranura en T de 6 mm ▶ con cable ▶ Enchufe, M8, De 3 polos, con tornillo moleteado


24713

Certificados

Temperatura ambiente mín./máx.
Tipo de protección
Precisión del punto de conmutación [mm]
Tensión de servicio DC mín./máx.
Lógica de conexión
Potencia de conexión
LED indicador de estado
Resistencia a las vibraciones
Resistencia al choque

Materiales:

Carcasa
Tornillo de bloqueo

Declaración de conformidad CE

cULus
RoHS
-30°C / +80°C
IP65, IP67
±0,1
10 V DC - 30 V DC
NA (contacto de trabajo)
Reed de 3 pines: máx. 6 W
Amarillo
10 - 55 Hz, 1 mm
30 g / 11 ms

Poliamida
Acero inoxidable

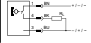


Los números de material marcados en negrita están disponibles en stock en el almacén central de Alemania. Para información más detallada, véase la cesta de la compra

Catálogo de neumática, PDF online, estado 2017-04-27, © AVENTICS S.à r.l., reservado el derecho a modificaciones

Sidex Suministros, S.L.: Polígono Industrial El Tiro, s/n. 30100 Murcia. Teléfono: 968 306 000, E-mail: info@sidex.es

Cilindro de vástago ▶ Cilindros de guía

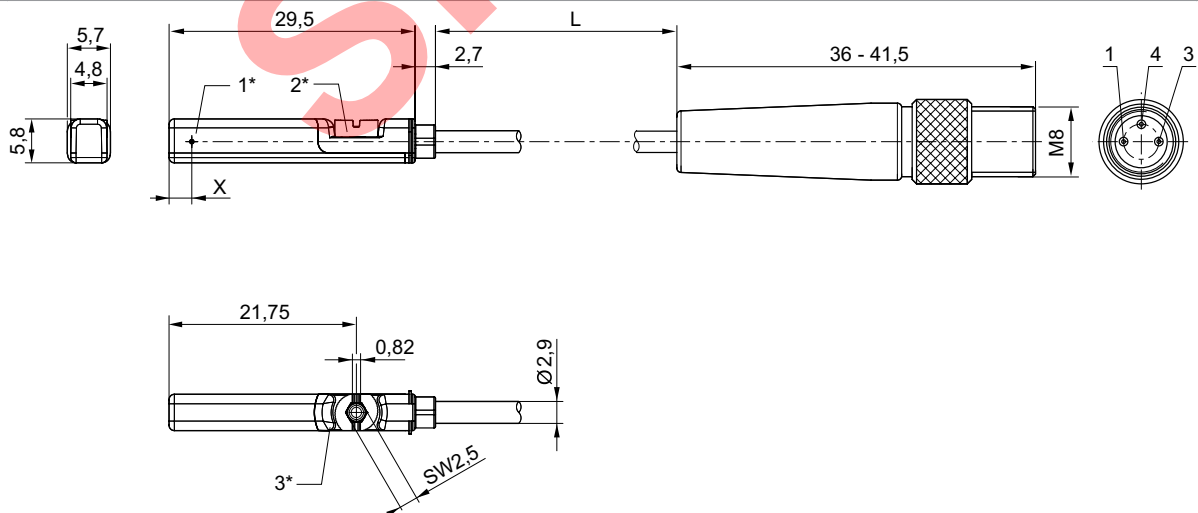
Serie GPC
Accesorios

	Tipo de contacto	Recubrimiento de cable	Longitud del cable	Tensión de funcionamiento AC mín./máx.	Caída de tensión U con Imáx	Tensión de conmutación DC, máx.	Tensión de conmutación AC, máx.	N° de material
			[m]	[V AC]		[A]	[A]	
	Reed	Poliuretano	0,3	10 / 30	I*Rs	0,3	0,5	R412022873
		Polivinilcloruro	0,3					R412022875
		Poliuretano	0,5					R412022874
	PNP electrónico	Poliuretano	0,3	-	≤ 2,5 V	0,13	-	R412022859
		Polivinilcloruro	0,3					R412022862
		Poliuretano	0,5					R412022861
	NPN electrónico	Poliuretano	0,3	-	≤ 2,5 V	0,13	-	R412022852

N° de material	Frecuencia de conmutación máx. kHz	tensión de servicio no activada	tensión de servicio activada	Obs.
R412022873 R412022875 R412022874	< 0,4	-	-	1)
R412022859 R412022862 R412022861	< 1,0	< 8 mA	< 30 mA	2)
R412022852	< 1,0	< 8 mA	< 30 mA	2)

1) Protegido contra inversión de polaridad
2) resistente a cortocircuito / Protegido contra inversión de polaridad
Interface: Enchufe; M8; De 3 polos; con tornillo moleteado

Dimensiones



1* = punto de conmutación 2* = tornillo de bloqueo 3* = ventana de LED transparente
L = longitud del cable
X = electrónico: 11,6 mm, Reed: 8,3 mm
ocupación de pines: 1 = (+), 3 = (-), 4 = (OUT)

24622

Los números de material marcados en negrita están disponibles en stock en el almacén central de Alemania. Para información más detallada, véase la cesta de la compra

Catálogo de neumática, PDF online, estado 2017-04-27, © AVENTICS S.à r.l., reservado el derecho a modificaciones

Sidex Suministros, S.L.: Polígono Industrial El Tiro, s/n. 30100 Murcia. Teléfono: 968 306 000, E-mail: info@sidex.es

Serie GPC
Accesorios
Sensor, Serie ST6

▶ Ranura en T de 6 mm ▶ con cable ▶ Enchufe, M8, De 3 polos, con tornillo moleteado ▶ con certificación ATEX



24713

Certificados

ATEX

 Temperatura ambiente mín./máx.
 Tipo de protección
 Precisión del punto de conmutación [mm]
 Corriente de reposo (sin carga)
 Tensión de servicio DC mín./máx.
 Lógica de conexión
 LED indicador de estado
 Resistencia a las vibraciones
 Resistencia al choque

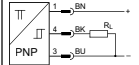
Materiales:

 Carcasa
 Recubrimiento de cable
 Tornillo de bloqueo

Declaración de conformidad CE

 cULus
 RoHS
 II 3G Ex nA op is IIC T4 Gc X
 II 3D Ex tc IIIC T135°C Dc X
 -20°C / +50°C
 IP67
 ±0,1
 < 10 mA
 10 V DC - 30 V DC
 NA (contacto de trabajo)
 Amarillo
 10 - 55 Hz, 1 mm
 30 g / 11 ms

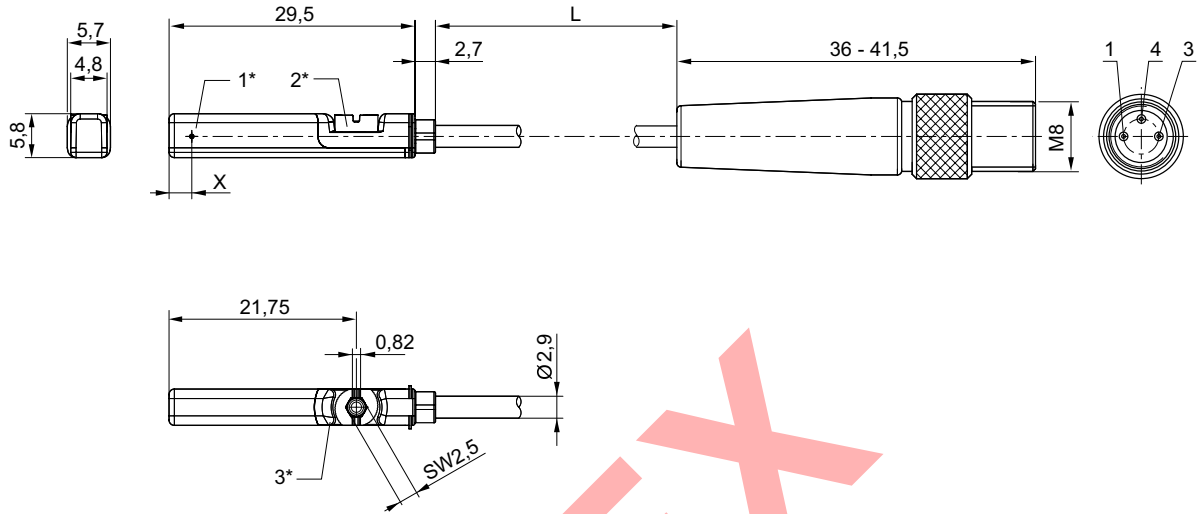
 Poliamida
 Poliuretano
 Acero inoxidable

	Tipo de contacto	Longitud del cable	Caída de tensión U con I _{máx}	Tensión de conmutación DC, máx.	Frecuencia de conmutación máx. kHz	N° de material
		[m]		[A]		
	PNP electrónico	0,3	≤ 2,5 V	0,1	< 1,0	R412022860
Interface: Enchufe; M8; De 3 polos; con tornillo moleteado resistente a cortocircuito / Protegido contra inversión de polaridad						

Cilindro de vástago ▶ Cilindros de guía

Serie GPC
Accesorios

Dimensiones



1* = punto de conmutación 2* = tornillo de bloqueo 3* = ventana de LED transparente
L = longitud del cable
X = PNP: 11,6 mm
ocupación de pines: 1 = (+), 3 = (-), 4 = (OUT)

24622

Sensor, Serie ST6

▶ Ranura en T de 6 mm ▶ con cable ▶ Enchufe, M8, De 3 polos



24742

Certificados

Temperatura ambiente mín./máx.
Tipo de protección
Precisión del punto de conmutación [mm]
Tensión de servicio DC mín./máx.
Lógica de conexión
Potencia de conexión

LED indicador de estado
Resistencia a las vibraciones
Resistencia al choque

Materiales:

Carcasa
Recubrimiento de cable
Tornillo de bloqueo

Declaración de conformidad CE

cULus
RoHS
-30°C / +80°C
IP65, IP67
±0,1
10 V DC - 30 V DC
NA (contacto de trabajo)
Reed de 2 pines: máx. 10 W
Reed de 3 pines: máx. 6 W
Amarillo
10 - 55 Hz, 1 mm
30 g / 11 ms

Poliamida
Poliuretano
Acero inoxidable



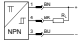
	Tipo de contacto	Longitud del cable	Tensión de funcionamiento AC mín./máx.	Caída de tensión U con I _{máx}	Tensión de conmutación DC, máx.	Tensión de conmutación AC, máx.	Frecuencia de conmutación máx. kHz	N° de material
		[m]	[V AC]		[A]	[A]		
	Reed	0,3	10 / 30	I*Rs	0,13	0,13	< 0,4	R412022868

Los números de material marcados en negrita están disponibles en stock en el almacén central de Alemania. Para información más detallada, véase la cesta de la compra

Catálogo de neumática, PDF online, estado 2017-04-27, © AVENTICS S.à r.l., reservado el derecho a modificaciones

Sidex Suministros, S.L.: Polígono Industrial El Tiro, s/n. 30100 Murcia. Teléfono: 968 306 000, E-mail: info@sidex.es

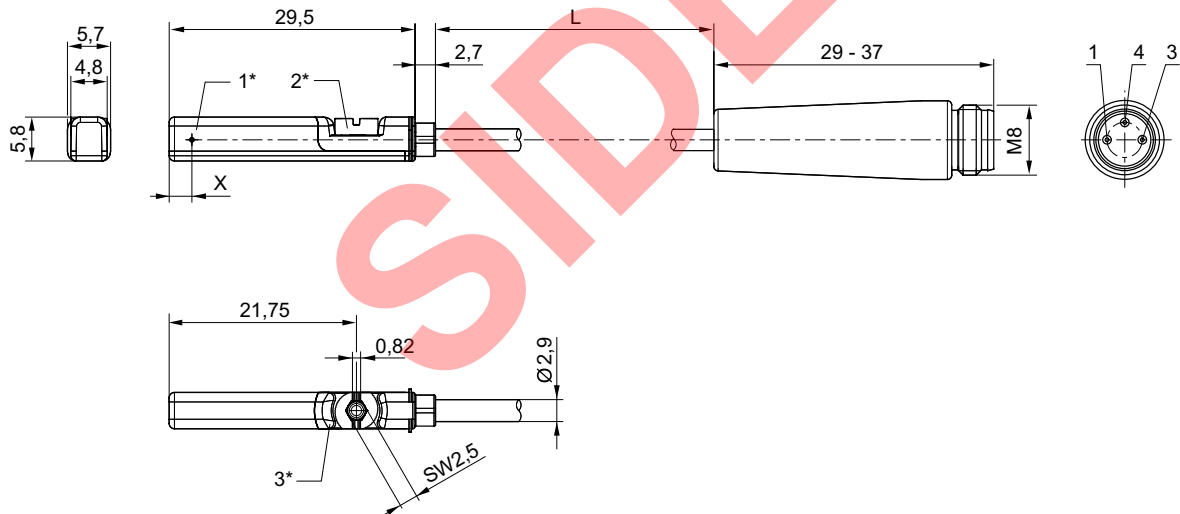
Serie GPC Accesorios

	Tipo de contacto	Longitud del cable	Tensión de funcionamiento AC mín./máx.	Caída de tensión U con I _{máx}	Tensión de conmutación DC, máx.	Tensión de conmutación AC, máx.	Frecuencia de conmutación máx. kHz	N° de material
		[m]	[V AC]		[A]	[A]		
	Reed	0,3	10 / 30	I [*] Rs	0,3	0,5	< 0,4	R412022872
	PNP electrónico	0,3	-	≤ 2,5 V	0,13	-	< 1,0	R412022858
	NPN electrónico	0,3	-	≤ 2,5 V	0,13	-	< 1,0	R412022851

N° de material	tensión de servicio no activada	tensión de servicio activada	Obs.
R412022868	-	-	1)
R412022872	-	-	1)
R412022858	< 8 mA	< 30 mA	2)
R412022851	< 8 mA	< 30 mA	2)

1) Protegido contra inversión de polaridad
2) resistente a cortocircuito / Protegido contra inversión de polaridad
Interface: Enchufe; M8; De 3 polos

Dimensiones



1* = punto de conmutación 2* = tornillo de bloqueo 3* = ventana de LED transparente
L = longitud del cable
X = electrónico: 11,6 mm, Reed: 8,3 mm
ocupación de pines: 1 = (+), 3 = (-), 4 = (OUT)

24621

Cilindro de vástago ▶ Cilindros de guía

Serie GPC
Accesorios

Sensor, Serie ST6

▶ Ranura en T de 6 mm ▶ con cable ▶ Enchufe, M12, De 3 polos, con tornillo moleteado



24714

Certificados

Temperatura ambiente mín./máx.
Tipo de protección
Precisión del punto de conmutación [mm]
Tensión de servicio DC mín./máx.
Lógica de conexión
Potencia de conexión
LED indicador de estado
Resistencia a las vibraciones
Resistencia al choque

Declaración de conformidad CE

cULus
RoHS
-30 °C / +80 °C
IP65, IP67
±0,1
10 V DC - 30 V DC
NA (contacto de trabajo)
Reed de 3 pines: máx. 6 W
Amarillo
10 - 55 Hz, 1 mm
30 g / 11 ms

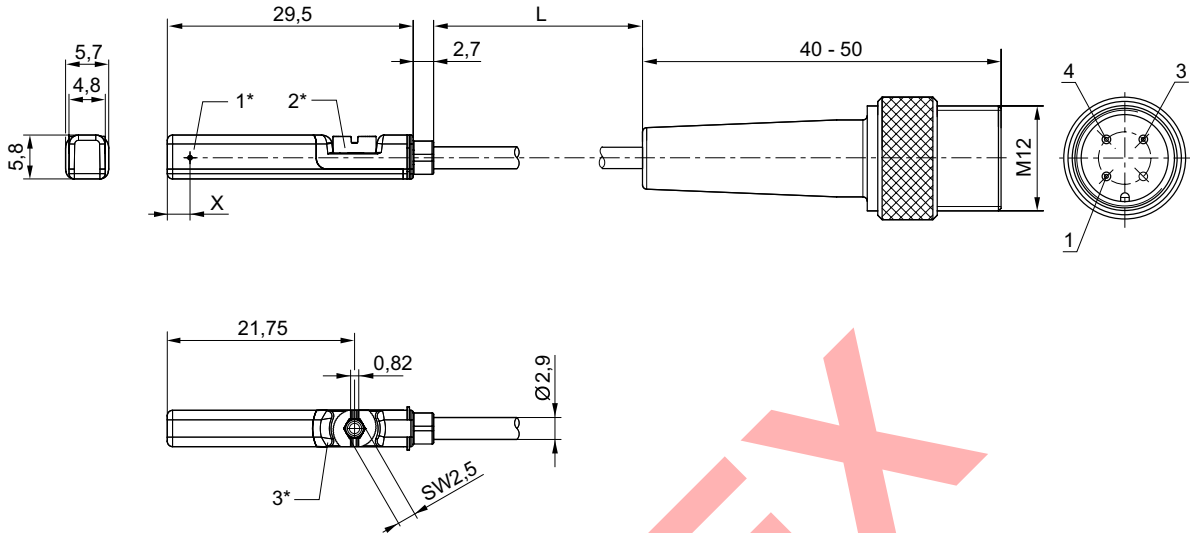
Materiales:

Carcasa Poliamida
Recubrimiento de cable Poliuretano
Tornillo de bloqueo Acero inoxidable

	Tipo de contacto	Longitud del cable	Tensión de funcionamiento AC mín./máx.	Caída de tensión U con Imáx	Tensión de conmutación DC, máx.	Tensión de conmutación AC, máx.	Frecuencia de conmutación máx. kHz	N° de material
		[m]	[V AC]		[A]	[A]		
	Reed	0,3	10 / 30	I ² Rs	0,3	0,5	< 0,4	R412022876
	PNP electrónico	0,1 0,3 3 5	-	≤ 2,5 V	0,13	-	< 1,0	R412022879 R412022863 R412022877 R412022878

N° de material	tensión de servicio no activada	tensión de servicio activada	Obs.
R412022876	-	-	1)
R412022879 R412022863 R412022877 R412022878	< 8 mA	< 30 mA	2)

1) Protegido contra inversión de polaridad
2) resistente a cortocircuito / Protegido contra inversión de polaridad
Interface: Enchufe; M12; De 3 polos; con tornillo moleteado

Serie GPC
Accesorios
Dimensiones


1* = punto de conmutación 2* = tornillo de bloqueo 3* = ventana de LED transparente
 L = longitud del cable
 X = PNP: 11,6 mm, Reed: 8,3 mm
 ocupación de pines: 1 = (+), 3 = (-), 4 = (OUT)

24623

Sensor, Serie ST6

▶ Ranura en T de 6 mm ▶ con cable ▶ Enchufe, M12, De 3 polos, con tornillo moleteado ▶ con certificación ATEX



24714

Certificados
ATEX

Temperatura ambiente mín./máx.
 Tipo de protección
 Precisión del punto de conmutación [mm]
 Corriente de reposo (sin carga)
 Tensión de servicio DC mín./máx.
 Lógica de conexión
 LED indicador de estado
 Resistencia a las vibraciones
 Resistencia al choque

Materiales:

Carcasa
 Recubrimiento de cable
 Tornillo de bloqueo

Declaración de conformidad CE
 cULus
 RoHS

II 3G Ex nA op is IIC T4 Gc X
 II 3D Ex tc IIIC T135°C Dc X

-20°C / +50°C
 IP67
 ±0,1
 < 10 mA
 10 V DC - 30 V DC
 NA (contacto de trabajo)
 Amarillo
 10 - 55 Hz, 1 mm
 30 g / 11 ms

Poliamida
 Poliuretano
 Acero inoxidable

Los números de material marcados en negrita están disponibles en stock en el almacén central de Alemania. Para información más detallada, véase la cesta de la compra

Catálogo de neumática, PDF online, estado 2017-04-27, © AVENTICS S.à r.l., reservado el derecho a modificaciones

Sidex Suministros, S.L.: Polígono Industrial El Tiro, s/n. 30100 Murcia. Teléfono: 968 306 000, E-mail: info@sidex.es

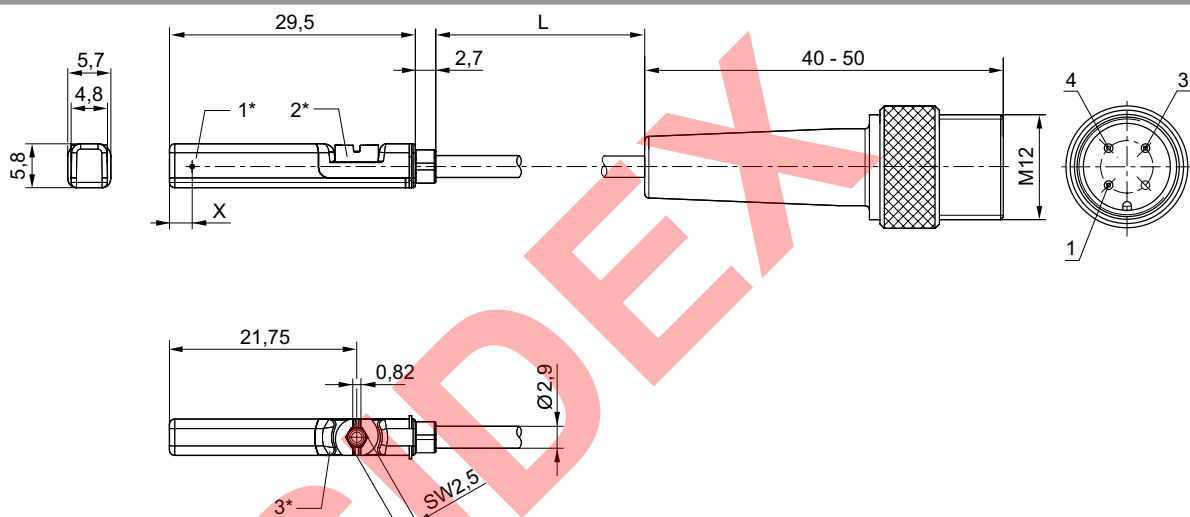
Cilindro de vástago ▶ Cilindros de guía

Serie GPC
Accesorios

	Tipo de contacto	Longitud del cable	Caída de tensión U con I _{máx}	Tensión de conmutación DC, máx.	Frecuencia de conmutación máx. kHz	N° de material
		[m]		[A]		
	PNP electrónico	0,3	≤ 2,5 V	0,1	< 1,0	R412022864

Interface: Enchufe; M12; De 3 polos; con tornillo moleteado resistente a cortocircuito / Protegido contra inversión de polaridad

Dimensiones



1* = punto de conmutación 2* = tornillo de bloqueo 3* = ventana de LED transparente
L = longitud del cable
X = PNP: 11,6 mm
ocupación de pines: 1 = (+), 3 = (-), 4 = (OUT)

24623

Serie GPC
Accesorios
Sensores, Serie SM6

▶ ranura 6 mm ▶ con cable ▶ Enchufe, M8x1, 4 polos, con tornillo moleteado ▶ con sensor de medición de recorrido, rango de medición 32 – 256 mm



00134312

Certificados	cULus
Temperatura ambiente mín./máx.	-20 °C / +70 °C
Tipo de protección	IP67
Señal de salida	0 - 10 V DC, 4 - 20 mA
Corriente de reposo (sin carga)	< 25 mA
Señal de corriente	4 - 20 mA
Tensión de servicio DC mín./máx.	15 V DC - 30 V DC
intervalo de palpación	1 ms
Resolución rango de medición máx.	0,05 mm
Precisión de repetición rango de medición máx.	0,1 mm
Desviación de linealidad	0,3 mm
Velocidad de palpación	3 m/s
Indicador	LED
LED indicador de estado	Amarillo
Resistencia a las vibraciones	10 - 55 Hz, 1 mm
Resistencia al choque	30 g / 11 ms
Materiales:	
Carcasa	Poliamida, reforzada con fibras de vidrio
Recubrimiento de cable	Poliuretano

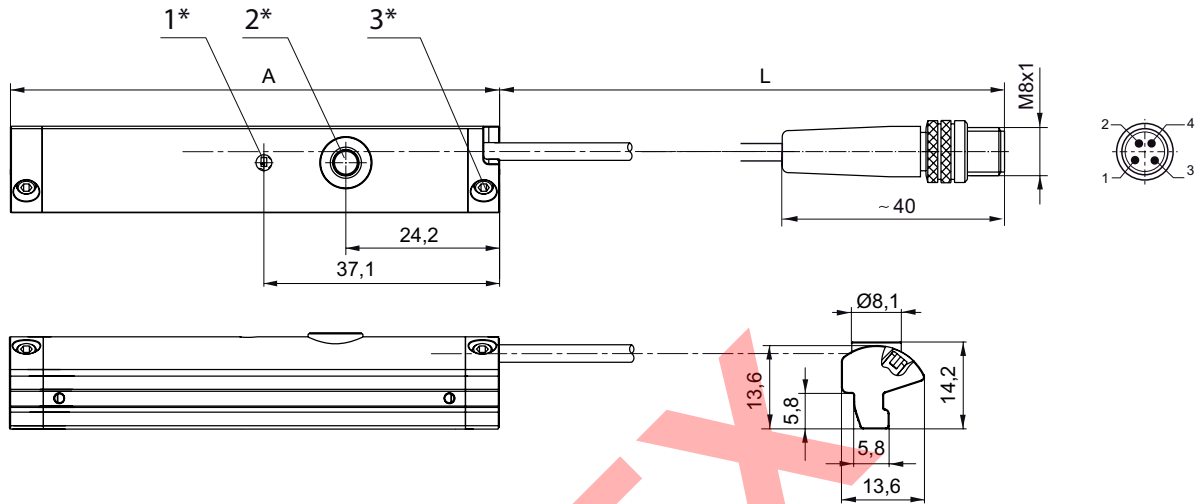
	Tipo de contacto	Longitud del cable [m]	Margen de medición Máx. [mm]	longitud total Sensor A [mm]	N° de material
	Analógico	0,3	32	45	R412010142
			64	77	R412010144
			96	109	R412010263
			128	141	R412010265
			160	173	R412010410
			192	205	R412010412
			224	237	R412010414
256	269	R412010416			

Interface: Enchufe; M8x1; 4 polos; con tornillo moleteado
resistente a cortocircuito / Protegido contra inversión de polaridad / protección contra sobrecarga

Cilindro de vástago ▶ Cilindros de guía

Serie GPC
Accesorios

Dimensiones



1* = LED 2* = tecla Teach 3* = tornillo prisionero M3x11
L = longitud del cable
ocupación de pines: 1 = (+), 2 = (OUT 1) 3 = (GND), 4 = (OUT 2), EN 60947-5-7
A = longitud del sensor

00133788

Sensores, Serie SM6

▶ ranura 6 mm ▶ con cable ▶ sin virola de cable estañada, 4 polos ▶ con sensor de medición de recorrido, rango de medición 32 – 256 mm



00133722

Certificados	cULus
Temperatura ambiente mín./máx.	-20 °C / +70 °C
Tipo de protección	IP67
Señal de salida	0 - 10 V DC, 4 - 20 mA
Corriente de reposo (sin carga)	< 25 mA
Señal de corriente	4 - 20 mA
resistencia de carga max.	500 Ω
Tensión de servicio DC mín./máx.	15 V DC - 30 V DC
Ondulación residual	≤ 10 %
intervalo de palpación	1 ms
Resolución rango de medición máx.	0,05 mm
Precisión de repetición rango de medición máx.	0,1 mm
Desviación de linealidad	0,3 mm
Velocidad de palpación	3 m/s
Indicador	LED
LED indicador de estado	Amarillo
Resistencia a las vibraciones	10 - 55 Hz, 1 mm
Resistencia al choque	30 g / 11 ms

Materiales:	
Carcasa	Poliamida, reforzada con fibras de vidrio
Recubrimiento de cable	Poliuretano

Los números de material marcados en negrita están disponibles en stock en el almacén central de Alemania. Para información más detallada, véase la cesta de la compra

Catálogo de neumática, PDF online, estado 2017-04-27, © AVENTICS S.à r.l., reservado el derecho a modificaciones

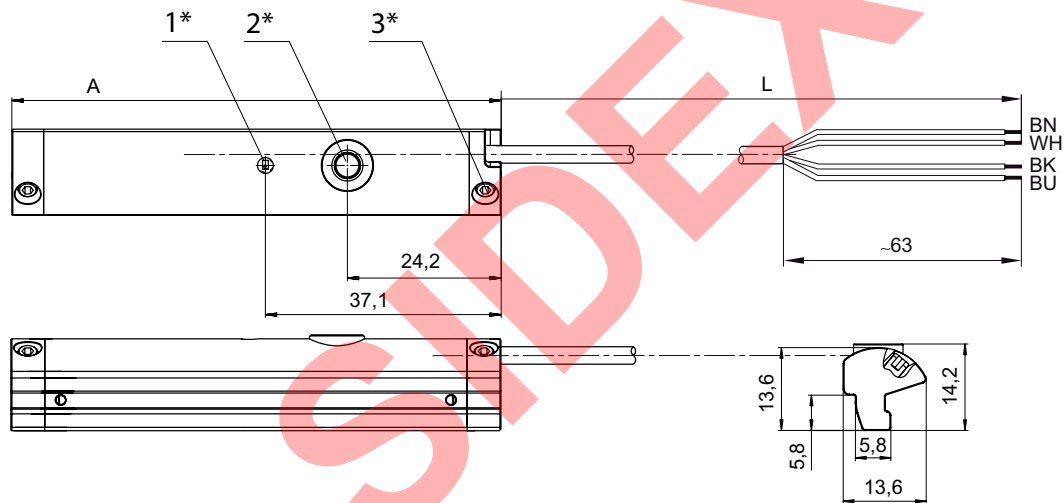
Sidex Suministros, S.L: Polígono Industrial El Tiro, s/n. 30100 Murcia. Teléfono: 968 306 000, E-mail: info@sidex.es

Serie GPC Accesorios

	Tipo de contacto	Longitud del cable	Margen de medición Máx.	longitud total Sensor A	N° de material
		[m]	[mm]	[mm]	
	Analógico	2	32	45	R412010141
			64	77	R412010143
			96	109	R412010262
			128	141	R412010264
			160	173	R412010411
			192	205	R412010413
			224	237	R412010415
256	269	R412010417			

Interface: sin virola de cable estañada; 4 polos
resistente a cortocircuito / Protegido contra inversión de polaridad / protección contra sobrecarga

Dimensiones



1* = LED 2* = tecla Teach 3* = tornillo prisionero M3x11

L = longitud del cable

(1) BN=marrón

(2) WH=blanco

(3) BU=azul

(4) BK=negro

A = longitud del sensor

00133787

Cilindro de vástago ▶ Cilindros de guía

Serie GPC
Accesorios

Sensor, Serie SN3

▶ Enchufe, M12, De 3 polos ▶ resistente a la soldadura



00118461

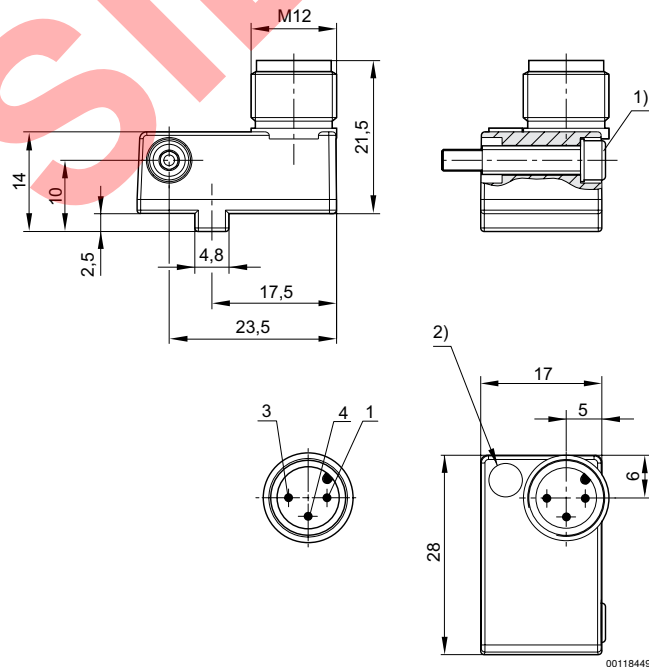
Temperatura ambiente mín./máx.	-25 °C / +70 °C
Tipo de protección	IP67, IP65
Precisión del punto de conmutación [mm]	±0,1
Corriente nominal, estado conectado	≤ 10 mA
Corriente de reposo (sin carga)	≤ 5 mA
LED indicador de estado	Amarillo
Resistencia a las vibraciones	55 Hz, 1 mm
Resistencia al choque	30 g / 11 ms

Materiales:
Carcasa Poliamida

	Tipo de contacto	Caída de tensión U con I _{máx}	Tensión de conmutación DC, máx. [A]	Frecuencia de conmutación máx. kHz	N° de material
	PNP electrónico	≤ 1,8 V	0,2	0,02	0830100438

Interface: Enchufe; M12; De 3 polos
resistente a cortocircuito / Protegido contra inversión de polaridad

Dimensiones



00118449

- 1) Tornillo de apriete
 - 2) LED
- Ocupación de pines: 1 = (+), 3 = (-), 4 = (OUT), EN 60947-5-2:1998

Los números de material marcados en negrita están disponibles en stock en el almacén central de Alemania. Para información más detallada, véase la cesta de la compra

Catálogo de neumática, PDF online, estado 2017-04-27, © AVENTICS S.à r.l., reservado el derecho a modificaciones

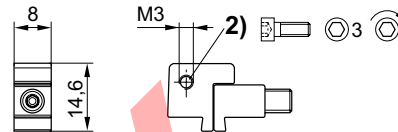
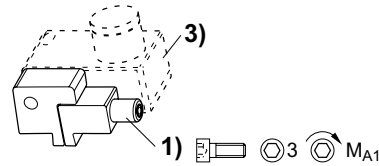
Sidex Suministros, S.L: Polígono Industrial El Tiro, s/n. 30100 Murcia. Teléfono: 968 306 000, E-mail: info@sidex.es

Serie GPC
Accesorios
Fijación de sensor, Serie CB1

▶ para Serie SN3 ▶ para el montaje en cilindros PRA, KPZ, GPC, CCI, KHZ



00112453



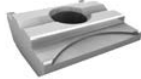
00122794

1) tornillo de apriete 2) tornillo de fijación para sensores 3) sensor

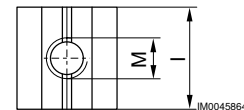
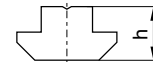
N° de material	Para serie	1)	MA1 [Nm]	Material	Peso [kg]			
1827020386	SN3	M3x25	1,8 +0,4	Aluminio	0,007			

Perfil obturador de ranuras

▶ para Serie CKP, GPC, RTC



00127083



IM0045864

N° de material	Tipo	Para serie	M	h	l	Material	Peso [kg]
3842523142	N6	CKP, GPC, RTC	M5	4	20	Acero inoxidable	0,003
3842514931	N8	CKP, GPC, RTC	M8	6	16	Acero galvanizado	0,007

N° de material	Cantidad de suministro [Unidades]							
3842523142	100							
3842514931	100							

Para la ranura fina N4 en el CKP 16 se puede utilizar una tuerca cuadrada según DIN 557.

Los números de material marcados en negrita están disponibles en stock en el almacén central de Alemania. Para información más detallada, véase la cesta de la compra

Catálogo de neumática, PDF online, estado 2017-04-27, © AVENTICS S.à r.l., reservado el derecho a modificaciones

Sidex Suministros, S.L.: Polígono Industrial El Tiro, s/n. 30100 Murcia. Teléfono: 968 306 000, E-mail: info@sidex.es

Cilindro de vástago ▶ Cilindros de guía

Serie GPC
Accesorios

Cable de unión, Serie CN2

▶ Hembrilla, M8, De 3 polos, recto ▶ extremos de cables abiertos, De 3 polos



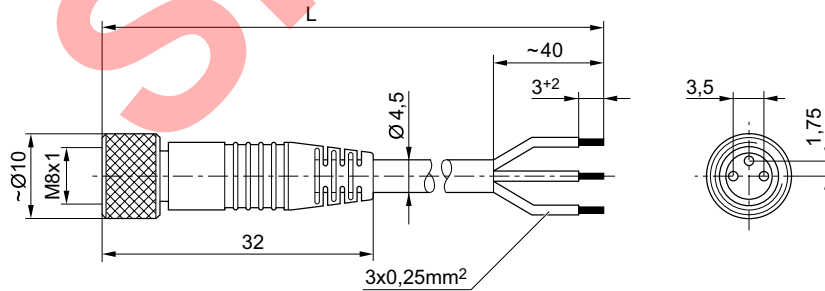
00107009_b

Temperatura ambiente mín./máx.	-40 °C / +85 °C
Tipo de protección	IP65
Materiales:	
Recubrimiento de cable	Poliuretano

Observaciones técnicas
 ■ El tipo de protección indicado únicamente es aplicable en estado montado y comprobado.

Corriente, máx. [A]	Número de conductores	Sección de conductor [mm ²]	Cable-Ø [mm]	Longitud del cable L [m]	Peso [kg]	N° de material
4	3	0,24	4,5	3	0,091	1834484166
				5	0,145	1834484168
				10	0,33	1834484247

Dimensiones



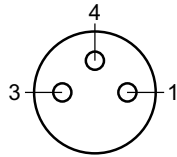
00105612_a

L = longitud

Los números de material marcados en negrita están disponibles en stock en el almacén central de Alemania. Para información más detallada, véase la cesta de la compra

Catálogo de neumática, PDF online, estado 2017-04-27, © AVENTICS S.à r.l., reservado el derecho a modificaciones

Sidex Suministros, S.L.: Polígono Industrial El Tiro, s/n. 30100 Murcia. Teléfono: 968 306 000, E-mail: info@sidex.es

Serie GPC
Accesorios
Esquema de pines


Buchse_3-polig

- (1) BN=marrón
 (3) BU=Azul
 (4) BK=negro

Cable de unión, Serie CN2

▶ Hembra, M8x1, De 3 polos, acodado ▶ extremos de cables abiertos, De 3 polos



00107009_c

Temperatura ambiente mín./máx. -40 °C / +85 °C
 Tipo de protección IP65
 Materiales:
 Recubrimiento de cable Poliuretano

Observaciones técnicas

- El tipo de protección indicado únicamente es aplicable en estado montado y comprobado.

	Corriente, máx.	Número de conductores	Sección de conductor	Cable-Ø	Longitud del cable L	Peso	N° de material
	[A]		[mm ²]	[mm]	[m]	[kg]	
	4	3	0,24	4,5	3	0,092	1834484167
					5	0,141	1834484169
					10	0,276	1834484248

Los números de material marcados en negrita están disponibles en stock en el almacén central de Alemania. Para información más detallada, véase la cesta de la compra

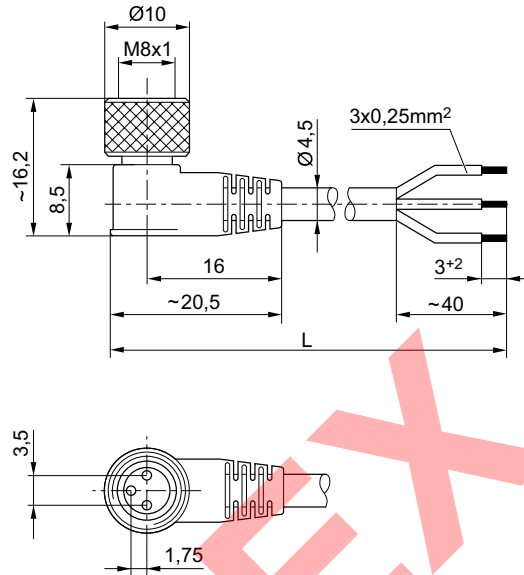
Catálogo de neumática, PDF online, estado 2017-04-27, © AVENTICS S.à r.l., reservado el derecho a modificaciones

Sidex Suministros, S.L.: Polígono Industrial El Tiro, s/n. 30100 Murcia. Teléfono: 968 306 000, E-mail: info@sidex.es

Cilindro de vástago ▶ Cilindros de guía

Serie GPC
Accesorios

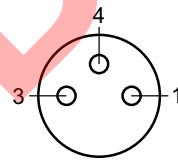
Dimensiones



00105612_b

L = longitud

Esquema de pines



Buchse_3-polig

- (1) BN=marrón
- (3) BU=Azul
- (4) BK=negro

Hembrilla, M8x1, Serie CN2

▶ Hembrilla, M8x1, De 3 polos



00138877

Temperatura ambiente mín./máx.

-25 °C / +80 °C

Tipo de protección

IP67

Materiales:

Carcasa

Poliamida

Los números de material marcados en negrita están disponibles en stock en el almacén central de Alemania. Para información más detallada, véase la cesta de la compra

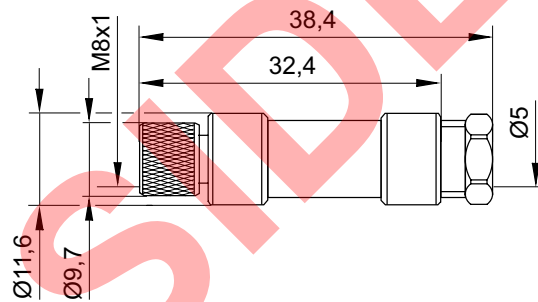
Catálogo de neumática, PDF online, estado 2017-04-27, © AVENTICS S.à r.l., reservado el derecho a modificaciones

Sidex Suministros, S.L.: Polígono Industrial El Tiro, s/n. 30100 Murcia. Teléfono: 968 306 000, E-mail: info@sidex.es

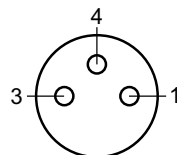
Serie GPC
Accesorios
Observaciones técnicas

- El tipo de protección indicado únicamente es aplicable en estado montado y comprobado.

	Tensión de servicio	Corriente, máx.	Salida de cable	Ø de cable conectable mín./máx.	Número de posibilidades de enchufe 1	Color de carcasa	N° de material
	AC						
	[V]	[A]		[mm]			
	48	4	recto	3,5 / 5	1 posición	Negro	1834484173
N° de material							Peso
							[kg]
1834484173							0,008

Dimensiones


16405

Esquema de pines


Buchse_3-polig

Los números de material marcados en negrita están disponibles en stock en el almacén central de Alemania. Para información más detallada, véase la cesta de la compra

Catálogo de neumática, PDF online, estado 2017-04-27, © AVENTICS S.à r.l., reservado el derecho a modificaciones

Sidex Suministros, S.L.: Polígono Industrial El Tiro, s/n. 30100 Murcia. Teléfono: 968 306 000, E-mail: info@sidex.es

Cilindro de vástago ▶ Cilindros de guía

Serie GPC
Accesorios

Hembrilla, M8x1, Serie CN2
▶ Hembrilla, M8x1, De 3 polos, acodado



16406

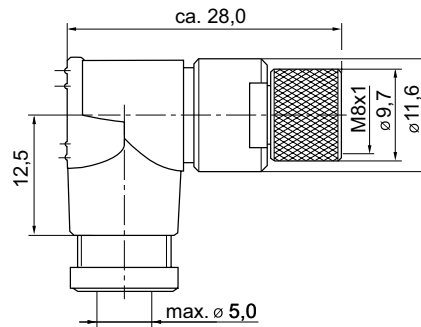
Temperatura ambiente mín./máx. -25 °C / +85 °C
 Tipo de protección IP65
 Materiales:
 Carcasa Poliamida

Observaciones técnicas
 ■ El tipo de protección indicado únicamente es aplicable en estado montado y comprobado.

	Tensión de servicio	Corriente, máx.	ocupación de contactos	Salida de cable	Ø de cable conectable mín./máx.	Número de posibilidades de enchufe 1	N° de material
	AC						
	[V]	[A]			[mm]		
	48	4	3	acodado 90°	3,5 / 5	1 posición	1834484174

N° de material	Color de carcasa	Peso
		[kg]
1834484174	Negro	0,008

Dimensiones



15832

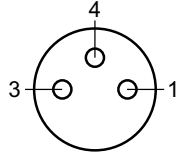
Los números de material marcados en negrita están disponibles en stock en el almacén central de Alemania. Para información más detallada, véase la cesta de la compra

Catálogo de neumática, PDF online, estado 2017-04-27, © AVENTICS S.à r.l., reservado el derecho a modificaciones

Sidex Suministros, S.L.: Polígono Industrial El Tiro, s/n. 30100 Murcia. Teléfono: 968 306 000, E-mail: info@sidex.es

Serie GPC
Accesorios

Esquema de pines



Buchse_3-polig

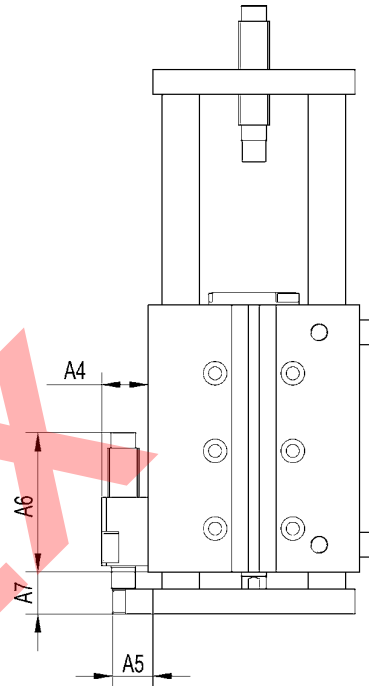
SIDEX

Serie GPC
Accesorios

Juego para el ajuste de longitud de carrera



00129055



DGPC_501

N° de material	Ø	A4	A5	A6 1)	A6 2)	A7 1)	A7 2)	L 3)	Obs.
R402000134	12	13	13	21	29	13	25	12	4)
R402000135	16	15	13	24	45	13,5	43,5	30	5)
R402000136	20	15	13	26	44	15,5	45,5	30	5)

- 1) Mín.
- 2) Máx.
- 3) longitud de adaptación L = A7 max. - A7 min.
- 4) amortiguador 0821005002 incluido en el volumen de suministro
- 5) amortiguador 0821005013 incluido en el volumen de suministro

AVENTICS GmbH
Ulmer Straße 4
30880 Laatzen, GERMANY
Phone +49 511 2136-0
Fax +49 511 2136-269
www.aventics.com
info@aventics.com

AVENTICS 

Encontrará más direcciones en
www.aventics.com/contact

SIDEX

Utilice los productos AVENTICS representados exclusivamente en el ámbito industrial. Lea detenidamente y por completo la documentación del producto antes de utilizarlo. Tenga en cuenta las prescripciones y leyes vigentes del correspondiente país. Al integrar el producto en aplicaciones, tenga en cuenta las especificaciones del fabricante de la instalación sobre la aplicación segura de los productos. Los datos indicados sirven solo para describir el producto. De nuestras especificaciones no puede derivarse ninguna declaración sobre cierta composición o idoneidad para un cierto fin de empleo. Las especificaciones no liberan al usuario de las propias evaluaciones y verificaciones. Hay que tener en cuenta que los productos están sometidos a un proceso natural de desgaste y envejecimiento.

27-04-2017

En la portada se representa una configuración a modo de ejemplo. Por lo tanto, el producto entregado puede diferir de la representación. Modificaciones reservadas. © AVENTICS S.à r.l., también para el caso de solicitudes de derechos protegidos. Nos reservamos todas las capacidades dispositivas tales como derechos de copia y de cesión PDF online