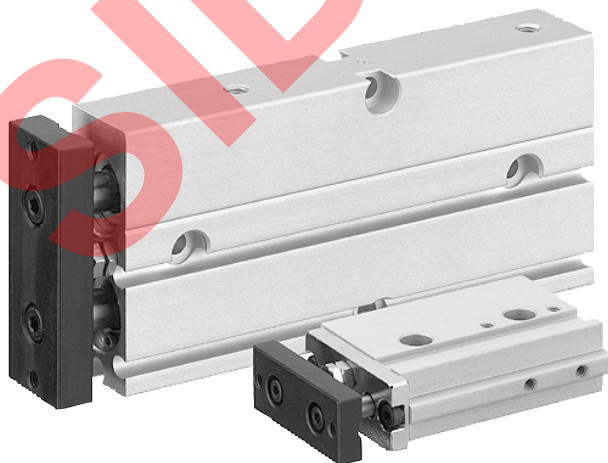


# AVENTICS®




Cilindro de vástago ▶ Cilindro de émbolo doble

## Serie TWC

Folleto de catálogo










## Cilindro de vástago ▶ Cilindro de émbolo doble Serie TWC

	Cilindro de émbolo doble, Serie TWC ▶ Ø6 - 32 mm ▶ de efecto doble ▶ con émbolo magnético ▶ Amortiguación: elástico	3
	Cilindro de émbolo doble, Serie TWC-HL ▶ Ø16 - 25 mm ▶ de efecto doble ▶ con émbolo magnético ▶ Amortiguación: elástico ▶ Bloqueo de finales de carrera: cilindro retraído	11
	Cilindro de émbolo doble, Serie TWC-RL ▶ Ø16 - 25 mm ▶ de efecto doble ▶ con émbolo magnético ▶ Amortiguación: elástico ▶ Bloqueo de finales de carrera: cilindro extraído	16

### Accesorios

#### Sensores, fijaciones de sensor, accesorios

	Sensor, Serie SH4 ▶ con cable ▶ sin virola de cable estañada, De 2 polos	20
	Sensor, Serie SH4 ▶ con cable ▶ Enchufe, M8, De 3 polos, con tornillo moleteado, sin virola de cable estañada, De 3 polos	21
	Abrazadera de sensor ▶ Para Ø de émbolo 6 ▶ para Serie SH4 ▶ para el montaje en cilindros TWC	22
	Cable de unión, Serie CN2 ▶ Hembra, M8, De 3 polos, recto ▶ extremos de cables abiertos, De 3 polos	22
	Cable de unión, Serie CN2 ▶ Hembra, M8x1, De 3 polos, acodado ▶ extremos de cables abiertos, De 3 polos	24
	Hembra, M8x1, Serie CN2 ▶ Hembra, M8x1, De 3 polos	25
	Hembra, M8x1, Serie CN2 ▶ Hembra, M8x1, De 3 polos, acodado	27

Los números de material marcados en negrita están disponibles en stock en el almacén central de Alemania. Para información más detallada, véase la cesta de la compra

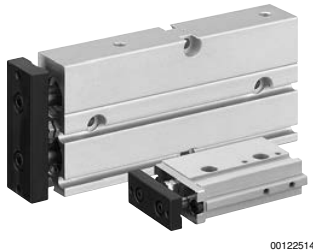
Catálogo de neumática, PDF online, estado 2016-07-26, © AVENTICS S.à r.l., reservado el derecho a modificaciones

Sidex Suministros, S.L.: Polígono Industrial El Tiro, s/n. 30100 Murcia. Teléfono: 968 306 000, E-mail: info@sidex.es

**Cilindro de vástago ▶ Cilindro de émbolo doble**

**Cilindro de émbolo doble, Serie TWC**

▶ Ø6 - 32 mm ▶ de efecto doble ▶ con émbolo magnético ▶ Amortiguación: elástico



00122514

Temperatura ambiente mín./máx.	+0 °C / +60 °C
Fluido	Aire comprimido
Tamaño de partículas máx.	5 µm
Contenido de aceite del aire comprimido	0 mg/m <sup>3</sup> - 1 mg/m <sup>3</sup>
Presión para determinar las fuerzas de émbolo	6,3 bar

**Materiales:**

Carcasa	Aluminio, anodizado
Placa frontal	Acero galvanizado
Junta	Caucho de acrílnitrilo butadieno
Casquillo de guía	Aluminio, anodizado

Para más indicaciones de materiales, véase la tabla.

**Observaciones técnicas**

- El punto de condensación de presión se debe situar como mínimo 15 °C por debajo de la temperatura ambiental y del medio, y debe ser como máx. de 3 °C.
- El contenido de aceite del aire comprimido debe permanecer constante durante toda la vida útil.
- Utilice sólo aceites permitidos por AVENTICS, véase capítulo "Información técnica".
- Para Ø de émbolo 6: Abrazadera necesaria para sensor de campo magnético
- Fijación de sensor solo para montaje con émbolo de Ø 6

**Cilindro de vástago ▶ Cilindro de émbolo doble**
**Cilindro de émbolo doble, Serie TWC**
**▶ Ø6 - 32 mm ▶ de efecto doble ▶ con émbolo magnético ▶ Amortiguación: elástico**

Ø del émbolo		[mm]	2x6	2x10	2x16	2x20	2x25
Orificio			M5	M5	M5	M5	M5
Presión de funcionamiento mín/máx		[bar]	2 - 7	2 - 7	1,5 - 7	1,5 - 7	1,5 - 7
Fuerza de émbolo durante retracción		[N]	19	63	189	296	475
Fuerza de émbolo durante extracción		[N]	35	98	253	395	618
Velocidad máx.		[m/s]	0,5	0,5	0,5	0,5	0,5
Ajuste de carrera máx. retraído		[mm]	-5	-5	-5	-5	-5
Energía de amortiguación máx.		[J]	0,003	0,03	0,11	0,17	0,23
Peso	10 mm Carrera	[kg]	0,06	0,125	0,26	0,4	0,58
	+10 mm de carrera	[kg]	0,012	0,018	0,027	0,036	0,051
Amortiguación			-	elástico	elástico	elástico	elástico
Tapa frontal			Aluminio anodizado	Acero niquelado	Acero niquelado	Acero niquelado	Acero niquelado
Tapa final			Polioximetileno	Polioximetileno	Polioximetileno	Polioximetileno	Polioximetileno
Vástago			Acero inoxidable	Acero templado	Acero templado	Acero templado	Acero templado

Ø del émbolo		[mm]	2x32				
Orificio			G 1/8				
Presión de funcionamiento mín/máx		[bar]	1,5 - 7				
Fuerza de émbolo durante retracción		[N]	759				
Fuerza de émbolo durante extracción		[N]	1012				
Velocidad máx.		[m/s]	0,5				
Ajuste de carrera máx. retraído		[mm]	-5				
Energía de amortiguación máx.		[J]	0,28				
Peso	10 mm Carrera	[kg]	1380				
	+10 mm de carrera	[kg]	0,093				
Amortiguación			elástico				
Tapa frontal			Acero niquelado				
Tapa final			Aluminio anodizado				
Vástago			Acero templado				

Los números de material marcados en negrita están disponibles en stock en el almacén central de Alemania. Para información más detallada, véase la cesta de la compra

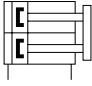
Catálogo de neumática, PDF online, estado 2016-07-26, © AVENTICS S.à r.l., reservado el derecho a modificaciones

Sidex Suministros, S.L.: Polígono Industrial El Tiro, s/n. 30100 Murcia. Teléfono: 968 306 000, E-mail: info@sidex.es

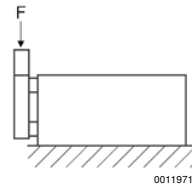
Cilindro de vástago ▶ Cilindro de émbolo doble

**Cilindro de émbolo doble, Serie TWC**

▶ Ø6 - 32 mm ▶ de efecto doble ▶ con émbolo magnético ▶ Amortiguación: elástico

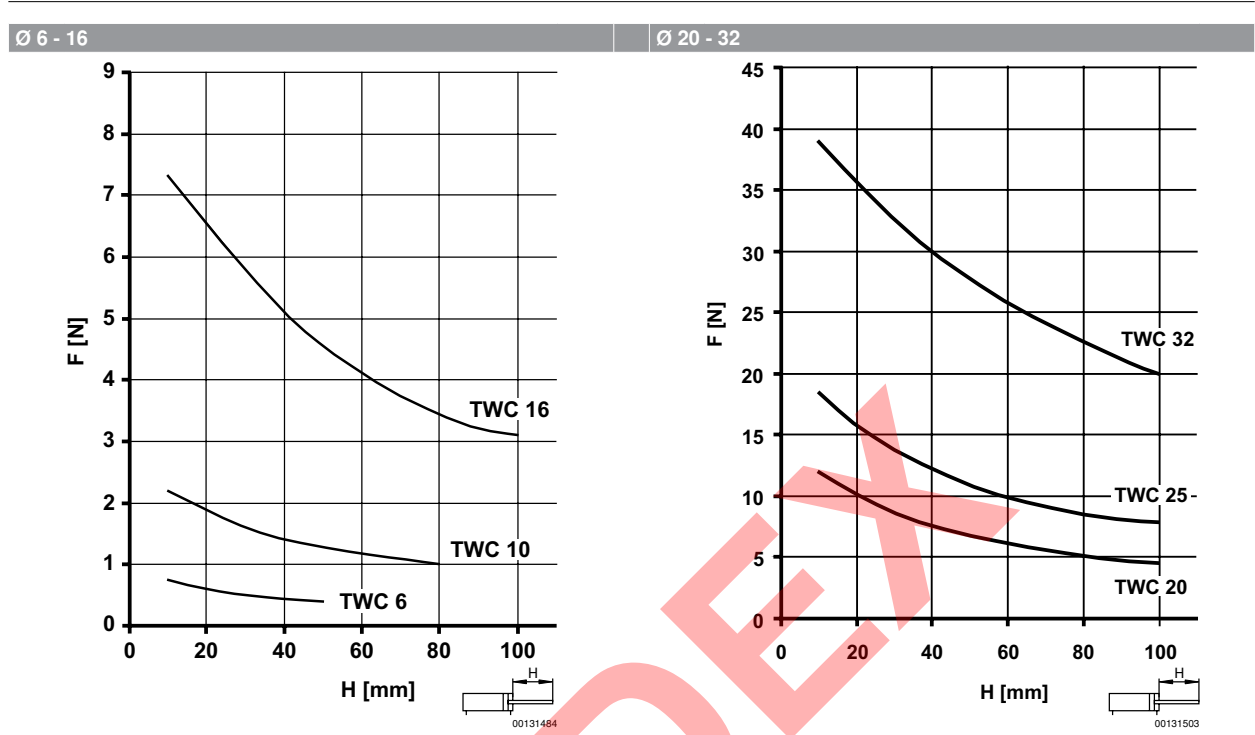
	Ø del émbolo Orificios	6 M5	10 M5	16 M5	20 M5	25 M5	
	Carrera 10	R402000794	R402000799	R402000806	R402000816	R402000826	
	20	R402000795	R402000800	R402000807	R402000817	R402000827	
	30	R402000796	<b>R402000801</b>	<b>R402000808</b>	R402000818	<b>R402000828</b>	
	40	R402000797	R402000802	R402000809	R402000819	R402000829	
	50	R402000798	R402000803	<b>R402000810</b>	R402000820	R402000830	
	60	-	R402000804	R402000811	R402000821	R402000831	
	70	-	R402000805	R402000812	R402000822	R402000832	
	80	-	-	R402000813	R402000823	R402000833	
	90	-	-	R402000814	R402000824	R402000834	
	100	-	-	R402000815	R402000825	R402000835	
	Ø del émbolo Orificios	32 G 1/8					
	Carrera 10	R402000836					
	20	R402000837					
	30	R402000838					
	40	R402000839					
	50	R402000840					
	60	R402000841					
	70	R402000842					
	80	R402000843					
90	R402000844						
100	R402000845						

máxima fuerza transversal F en función de la longitud de carrera



**Cilindro de émbolo doble, Serie TWC**

▶ Ø6 - 32 mm ▶ de efecto doble ▶ con émbolo magnético ▶ Amortiguación: elástico



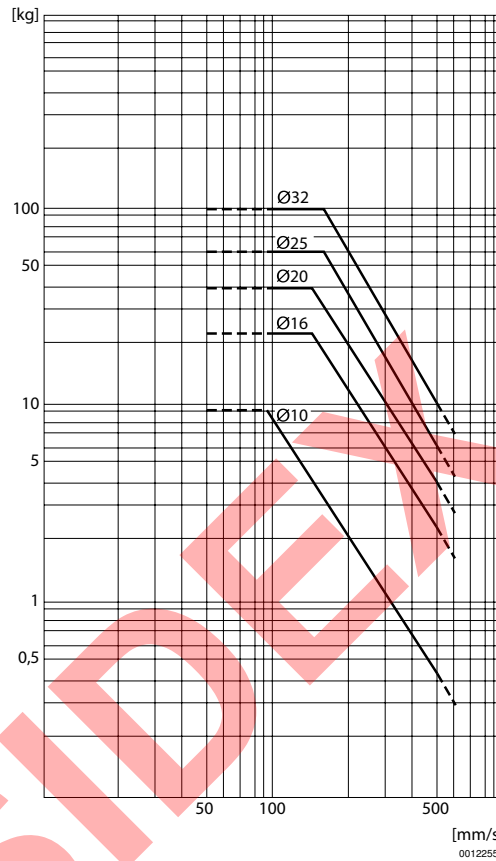
Los números de material marcados en negrita están disponibles en stock en el almacén central de Alemania. Para información más detallada, véase la cesta de la compra  
 Catálogo de neumática, PDF online, estado 2016-07-26, © AVENTICS S.à r.l., reservado el derecho a modificaciones

Cilindro de vástago ▶ Cilindro de émbolo doble

**Cilindro de émbolo doble, Serie TWC**

▶ Ø6 - 32 mm ▶ de efecto doble ▶ con émbolo magnético ▶ Amortiguación: elástico

masa móvil máxima admisible en función de la velocidad de impacto



Los números de material marcados en negrita están disponibles en stock en el almacén central de Alemania. Para información más detallada, véase la cesta de la compra

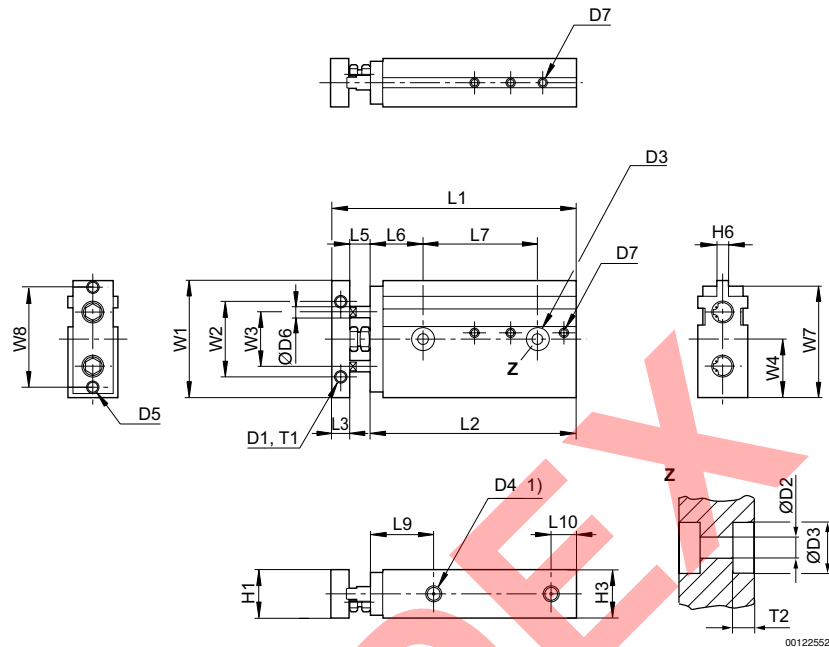
Catálogo de neumática, PDF online, estado 2016-07-26, © AVENTICS S.à r.l., reservado el derecho a modificaciones

Sidex Suministros, S.L.: Polígono Industrial El Tiro, s/n. 30100 Murcia. Teléfono: 968 306 000, E-mail: info@sidex.es

### Cilindro de émbolo doble, Serie TWC

▶ Ø6 - 32 mm ▶ de efecto doble ▶ con émbolo magnético ▶ Amortiguación: elástico

TWC 06



1) Conexión de aire comprimido  
T1 = profundidad de rosca

Ø del émbolo	D1	T1	Ø D2	Ø D3	T2	D4	D5	Ø D6	D7	H1	H3		
6	2xM3	4	3,4	6	3,3	M5	2xM3	4	M2,6	13	14		
Ø del émbolo	H6	L1 1)	L2±0,3 S=10 2)	L2±0,3 S=20 2)	L2±0,3 S=30 2)	L2±0,3 S=40 2)	L2±0,3 S=50 2)	L3	L5	L6	L7 1)	L9	L10
6	3,8	49 ±0,9	49	59	69	79	89	5	5	15	13 ±0,2	18,5	7,5
Ø del émbolo	W1	W2	W3	W4	W7	W8							
6	32	21 ±0,2	15	16,5	32,5	27 ±0,2							

S = carrera  
1) + carrera  
2) medida para la carrera indicada

Los números de material marcados en negrita están disponibles en stock en el almacén central de Alemania. Para información más detallada, véase la cesta de la compra

Catálogo de neumática, PDF online, estado 2016-07-26, © AVENTICS S.à r.l., reservado el derecho a modificaciones

Sidex Suministros, S.L.: Polígono Industrial El Tiro, s/n. 30100 Murcia. Teléfono: 968 306 000, E-mail: info@sidex.es

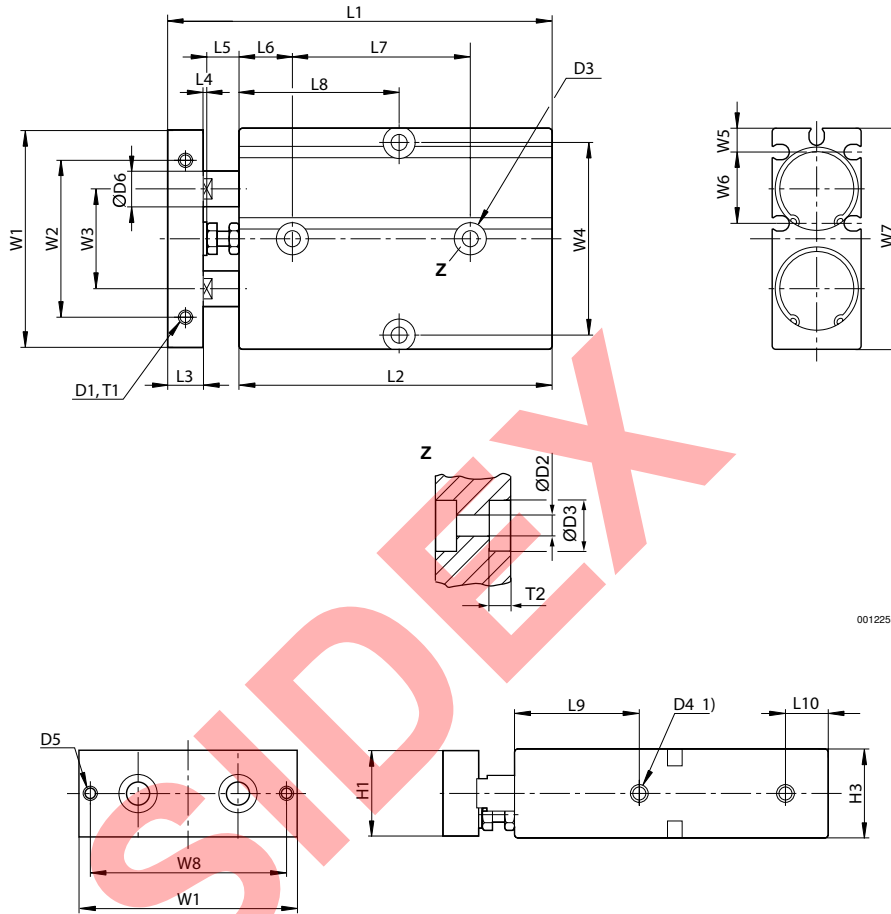


Cilindro de vástago ▶ Cilindro de émbolo doble

**Cilindro de émbolo doble, Serie TWC**

▶ Ø6 - 32 mm ▶ de efecto doble ▶ con émbolo magnético ▶ Amortiguación: elástico

TWC 10 - 32



00122553

00122554

1) Conexión de aire comprimido  
T1 = profundidad de rosca

Ø del émbolo	D1	T1	Ø D2	Ø D3	T2	D4	D5	Ø D6	H1	H3	L1 ±0,8 1)	L2±0,2 S=10 2)
10	2xM3	4	3,4	6	5	M5	2xM3	6	16	17	68	66
16	2xM4	5	4,5	8	5,5	M5	2xM4	8	20	21	78	73
20	2xM4	5	4,5	8	5,5	M5	2xM4	10	24	25	88	78
25	2xM5	6	4,5	9	6	M5	2xM4	12	29	30	91	82
32	2xM8	10	5,5	9,5	10,5	G 1/8	2xM6	16	38	40	118	98

Ø del émbolo	L2±0,2 S=20 2)	L2±0,2 S=30 2)	L2±0,2 S=40 2)	L2±0,2 S=50 2)	L2±0,2 S=60 2)	L2±0,2 S=70 2)	L2±0,2 S=80 2)	L2±0,2 S=90 2)	L2±0,2 S=100 2)	L3	L4
10	76	86	96	106	116	126	133	143	153	5	1
16	83	93	103	113	123	133	143	153	163	8	1
20	88	98	108	118	128	138	148	158	168	10	1
25	92	102	112	122	132	142	152	162	172	10	1
32	108	118	128	138	148	158	168	178	188	17	1

Los números de material marcados en negrita están disponibles en stock en el almacén central de Alemania. Para información más detallada, véase la cesta de la compra

Catálogo de neumática, PDF online, estado 2016-07-26, © AVENTICS S.à r.l., reservado el derecho a modificaciones

Sidex Suministros, S.L.: Polígono Industrial El Tiro, s/n. 30100 Murcia. Teléfono: 968 306 000, E-mail: info@sidex.es

**Cilindro de vástago ▶ Cilindro de émbolo doble**
**Cilindro de émbolo doble, Serie TWC**
**▶ Ø6 - 32 mm ▶ de efecto doble ▶ con émbolo magnético ▶ Amortiguación: elástico**

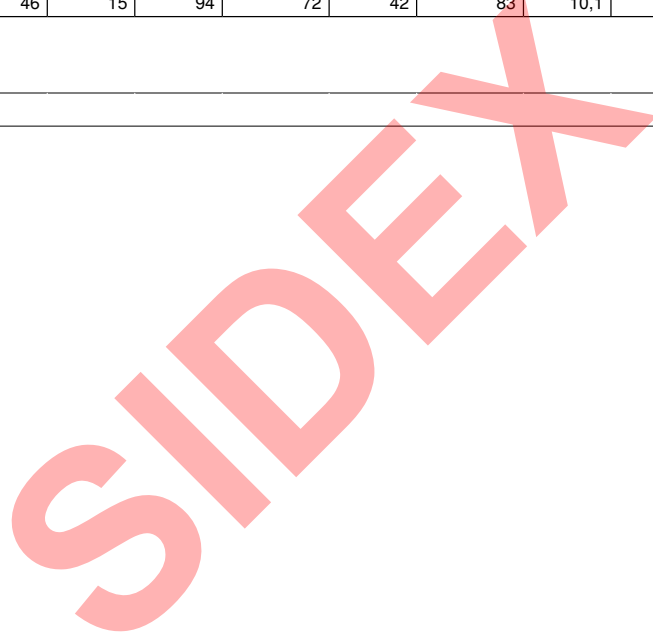
Ø del émbolo	L5	L6	L7 ±0,2 1)	L8 ±0,2 S=10 2)	L8 ±0,2 S=20 2)	L8 ±0,2 S=30 2)	L8 ±0,2 S=40 2)	L8 ±0,2 S=50 2)	L8 ±0,2 S=60 2)	L8 ±0,2 S=70 2)	L8 ±0,2 S=80 2)
10	6	15	25	25	40	45	50	55	60	65	75
16	6	15	30	40	45	50	55	60	65	70	75
20	9	15	30	45	45	45	50	55	60	65	70
25	8	15	40	50	50	50	55	60	65	70	75
32	12	17	45	55	60	65	70	75	80	85	90

Ø del émbolo	L8 ±0,2 S=90 2)	L8 ±0,2 S=100 2)	L9	L10	W1	W2 ±0,2	W3	W4 ±0,2	W5	W6	W7	W8 ±0,2
10			32	10	41	26	18	34	5	14	42	34
16	80	85	32	10	53	34	24	47	5,7	18,5	54	47
20	75	80	35	12	61	44	28	55	6,8	20	62	55
25	80	85	40	12	72	56	34	66	8,3	22,5	73	66
32	95	100	46	15	94	72	42	83	10,1	34	96	83

S = carrera

1) + carrera

2) medida para la carrera indicada



## Cilindro de vástago ▶ Cilindro de émbolo doble

### Cilindro de émbolo doble, Serie TWC-HL

▶ Ø16 - 25 mm ▶ de efecto doble ▶ con émbolo magnético ▶ Amortiguación: elástico ▶ Bloqueo de finales de carrera: cilindro retraído



00122047

Temperatura ambiente mín./máx.	+0 °C / +60 °C
Fluido	Aire comprimido
Tamaño de partículas máx.	5 µm
Contenido de aceite del aire comprimido	0 mg/m³ - 1 mg/m³
Presión de funcionamiento mín/máx	1,5 bar / 7 bar
Presión para determinar las fuerzas de émbolo	6,3 bar

**Materiales:**

Carcasa	Aluminio, anodizado
Placa frontal	Acero galvanizado
Vástago	Acero, templado
Junta	Caucho de acrílnitrilo butadieno
Casquillo de guía	Aluminio, anodizado
Tapa frontal	Acero, niquelado
Tapa final	Polioximetileno

**Observaciones técnicas**

- El punto de condensación de presión se debe situar como mínimo 15 °C por debajo de la temperatura ambiental y del medio, y debe ser como máx. de 3 °C.
- El contenido de aceite del aire comprimido debe permanecer constante durante toda la vida útil.
- Utilice sólo aceites permitidos por AVENTICS, véase capítulo "Información técnica".
- función de seguridad: bloqueo de los finales de carrera en caso de pérdida de presión

Ø del émbolo	[mm]	2x16	2x20	2x25		
Orificio		M5	M5	M5		
Fuerza de émbolo durante retracción	[N]	189	296	475		
Fuerza de émbolo durante extracción	[N]	253	395	618		
Velocidad máx.	[m/s]	0,5	0,5	0,5		
Fuerza de retención máx. durante el bloqueo	[N]	95	150	235		
Juego máx. con finales de carrera bloqueados	[mm]	1	1	1		
Energía de amortiguación máx.	[J]	0,11	0,17	0,23		
Peso	10 mm Carrera	[kg]	0,24	0,37	0,64	
	+10 mm de carrera	[kg]	0,035	0,05	0,052	

	Ø del émbolo	16	20	25		
	Carrera 10	R402000846	R402000854	R402000862		
	20	R402000847	R402000855	R402000863		
	30	R402000848	R402000856	R402000864		
	40	R402000849	R402000857	R402000865		
	50	R402000850	R402000858	R402000866		
	60	R402000851	R402000859	R402000867		
	70	R402000852	R402000860	R402000868		
	80	R402000853	R402000861	R402000869		

Los números de material marcados en negrita están disponibles en stock en el almacén central de Alemania. Para información más detallada, véase la cesta de la compra

Catálogo de neumática, PDF online, estado 2016-07-26, © AVENTICS S.à r.l., reservado el derecho a modificaciones

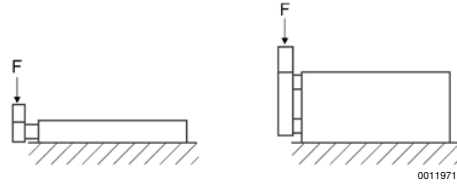
Sidex Suministros, S.L.: Polígono Industrial El Tiro, s/n. 30100 Murcia. Teléfono: 968 306 000, E-mail: info@sidex.es

Cilindro de vástago ▶ Cilindro de émbolo doble

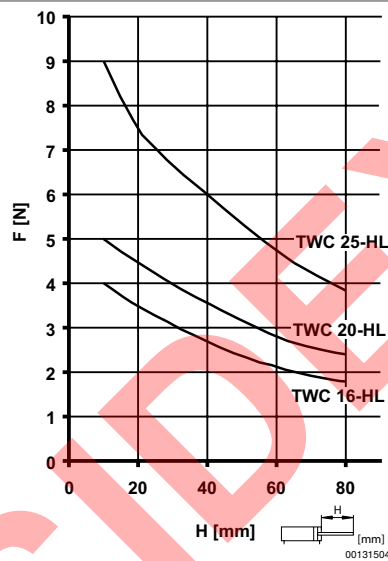
**Cilindro de émbolo doble, Serie TWC-HL**

▶ Ø16 - 25 mm ▶ de efecto doble ▶ con émbolo magnético ▶ Amortiguación: elástico ▶ Bloqueo de finales de carrera: cilindro retraído

máxima fuerza transversal F en función de la longitud de carrera



Ø 16 - 25 mm



Los números de material marcados en negrita están disponibles en stock en el almacén central de Alemania. Para información más detallada, véase la cesta de la compra

Catálogo de neumática, PDF online, estado 2016-07-26, © AVENTICS S.à r.l., reservado el derecho a modificaciones

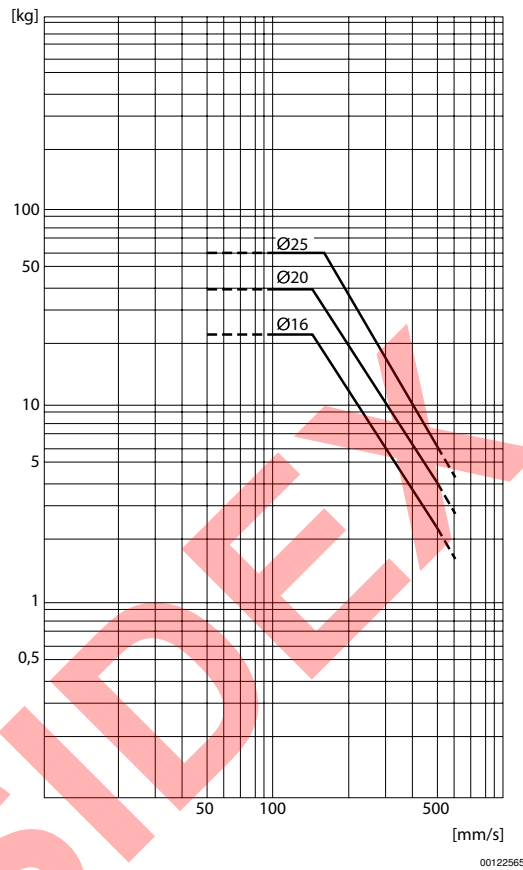
Sidex Suministros, S.L.: Polígono Industrial El Tiro, s/n. 30100 Murcia. Teléfono: 968 306 000, E-mail: info@sidex.es

Cilindro de vástago ▶ Cilindro de émbolo doble

**Cilindro de émbolo doble, Serie TWC-HL**

▶ Ø16 - 25 mm ▶ de efecto doble ▶ con émbolo magnético ▶ Amortiguación: elástico ▶ Bloqueo de finales de carrera: cilindro retraído

masa móvil máxima admisible en función de la velocidad de impacto



Los números de material marcados en negrita están disponibles en stock en el almacén central de Alemania. Para información más detallada, véase la cesta de la compra

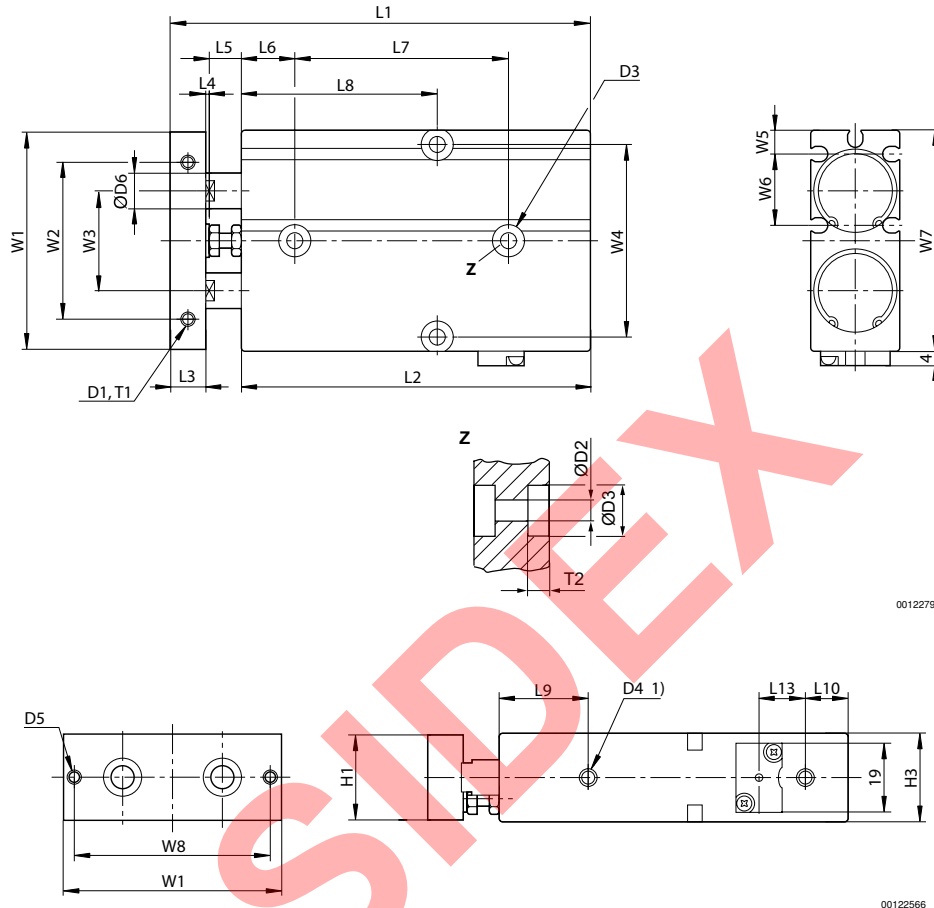
Catálogo de neumática, PDF online, estado 2016-07-26, © AVENTICS S.à r.l., reservado el derecho a modificaciones

Sidex Suministros, S.L.: Polígono Industrial El Tiro, s/n. 30100 Murcia. Teléfono: 968 306 000, E-mail: info@sidex.es

## Cilindro de émbolo doble, Serie TWC-HL

▶ Ø16 - 25 mm ▶ de efecto doble ▶ con émbolo magnético ▶ Amortiguación: elástico ▶ Bloqueo de finales de carrera: cilindro retraído

TWC 16-HL - 25-HL



00122796

00122566

1) Conexión de aire comprimido  
T1 = profundidad de rosca

Ø del émbolo	D1	T1	Ø D2	Ø D3	T2	D4	D5	Ø D6	H1	H3	L1 ±0,8 1)	L2 ±0,2 S=10 2)
16	2xM4	5	4,5	8	5,5	M5	2xM4	8	20	21	88	83
20	2xM4	5	4,5	8	5,5	M5	2xM4	10	24	25	98	88
25	2xM5	6	4,5	9	6	M5	2xM4	12	29	30	101	92

Ø del émbolo	L2 ±0,2 S=20 2)	L2 ±0,2 S=30 2)	L2 ±0,2 S=40 2)	L2 ±0,2 S=50 2)	L2 ±0,2 S=60 2)	L2 ±0,2 S=70 2)	L2 ±0,2 S=80 2)	L3	L4	L5	L6
16	93	103	113	123	133	143	153	8	1	6	15
20	98	108	118	128	138	148	158	10	1	9	15
25	102	112	122	132	142	152	162	10	1	8	15

Ø del émbolo	L7 ±0,2 1)	L8 ±0,2 S=10 2)	L8 ±0,2 S=20 2)	L8 ±0,2 S=30 2)	L8 ±0,2 S=40 2)	L8 ±0,2 S=50 2)	L8 ±0,2 S=60 2)	L8 ±0,2 S=70 2)	L8 ±0,2 S=80 2)	L9	L10
16	40	40	45	50	55	60	65	70	75	22	10
20	40	40	45	50	55	60	65	70	75	25	12
25	50	45	50	55	60	65	70	75	80	30	12

Los números de material marcados en negrita están disponibles en stock en el almacén central de Alemania. Para información más detallada, véase la cesta de la compra

Catálogo de neumática, PDF online, estado 2016-07-26, © AVENTICS S.à r.l., reservado el derecho a modificaciones

Sidex Suministros, S.L.: Polígono Industrial El Tiro, s/n. 30100 Murcia. Teléfono: 968 306 000, E-mail: info@sidex.es

Cilindro de vástago ▶ Cilindro de émbolo doble

**Cilindro de émbolo doble, Serie TWC-HL**

▶ Ø16 - 25 mm ▶ de efecto doble ▶ con émbolo magnético ▶ Amortiguación: elástico ▶ Bloqueo de finales de carrera: cilindro retraído

Ø del émbolo	L13	W1	W2 ±0,2	W3	W4 ±0,2	W5	W6	W7	W8 ±0,2			
16	13	53	34	24	47	5,7	18,5	54	47			
20	13	61	44	28	55	6,8	20	62	55			
25	10	72	56	34	66	8,3	22,5	73	66			

S = carrera  
 1) + carrera  
 2) medida para la carrera indicada



**Cilindro de vástago ▶ Cilindro de émbolo doble**
**Cilindro de émbolo doble, Serie TWC-RL**
**▶ Ø16 - 25 mm ▶ de efecto doble ▶ con émbolo magnético ▶ Amortiguación: elástico ▶ Bloqueo de finales de carrera: cilindro extraído**


00122045

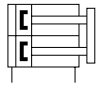
Temperatura ambiente mín./máx.	+0 °C / +60 °C
Fluido	Aire comprimido
Tamaño de partículas máx.	5 µm
Contenido de aceite del aire comprimido	0 mg/m <sup>3</sup> - 1 mg/m <sup>3</sup>
Presión de funcionamiento mín/máx	1,5 bar / 7 bar
Presión para determinar las fuerzas de émbolo	6,3 bar

<b>Materiales:</b>	
Carcasa	Aluminio, anodizado
Placa frontal	Acero galvanizado
Vástago	Acero, templado
Junta	Caucho de acrilnitrilo butadieno
Casquillo de guía	Aluminio, anodizado
Tapa frontal	Acero, niquelado
Tapa final	Polioximetileno

**Observaciones técnicas**

- El punto de condensación de presión se debe situar como mínimo 15 °C por debajo de la temperatura ambiental y del medio, y debe ser como máx. de 3 °C.
- El contenido de aceite del aire comprimido debe permanecer constante durante toda la vida útil.
- Utilice sólo aceites permitidos por AVENTICS, véase capítulo "Información técnica".
- función de seguridad: bloqueo de los finales de carrera en caso de pérdida de presión

Ø del émbolo		[mm]	2x16	2x20	2x25		
Orificio			M5	M5	M5		
Fuerza de émbolo durante retracción		[N]	189	296	475		
Fuerza de émbolo durante extracción		[N]	253	395	618		
Velocidad máx.		[m/s]	0,5	0,5	0,5		
Fuerza de retención máx. durante el bloqueo		[N]	96	150	235		
Juego máx. con finales de carrera bloqueados		[mm]	1	1	1		
Ajuste de carrera máx. retraído		[mm]	-5	-5	-5		
Energía de amortiguación máx.		[J]	0,11	0,17	0,23		
Peso	10 mm Carrera	[kg]	0,26	0,39	0,67		
	+10 mm de carrera	[kg]	0,033	0,049	0,051		

		Ø del émbolo	16	20	25		
	Carrera 10		R402000870	R402000878	R402000886		
	20		R402000871	R402000879	R402000887		
	30		R402000872	R402000880	R402000888		
	40		R402000873	R402000881	R402000889		
	50		R402000874	R402000882	R402000890		
	60		R402000875	R402000883	R402000891		
	70		R402000876	R402000884	R402000892		
	80		R402000877	R402000885	R402000893		

Los números de material marcados en negrita están disponibles en stock en el almacén central de Alemania. Para información más detallada, véase la cesta de la compra

Catálogo de neumática, PDF online, estado 2016-07-26, © AVENTICS S.à r.l., reservado el derecho a modificaciones

Sidex Suministros, S.L.: Polígono Industrial El Tiro, s/n. 30100 Murcia. Teléfono: 968 306 000, E-mail: info@sidex.es

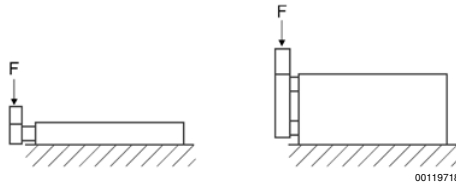


Cilindro de vástago ▶ Cilindro de émbolo doble

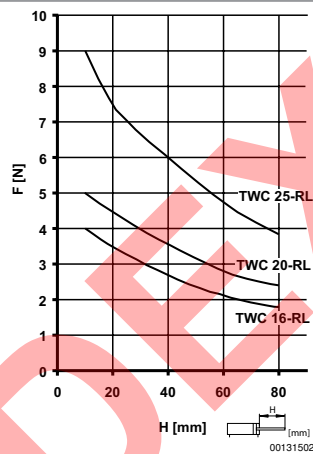
**Cilindro de émbolo doble, Serie TWC-RL**

▶ Ø16 - 25 mm ▶ de efecto doble ▶ con émbolo magnético ▶ Amortiguación: elástico ▶ Bloqueo de finales de carrera: cilindro extraído

máxima fuerza transversal F en función de la longitud de carrera



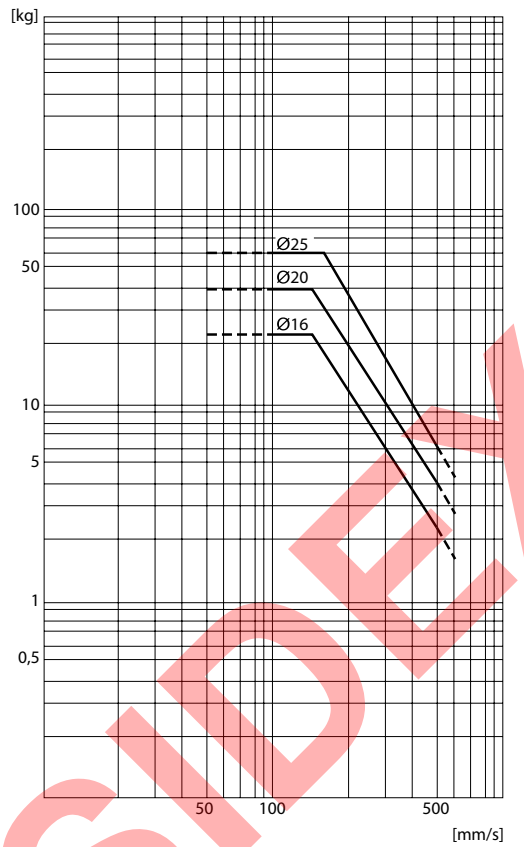
16 - 25 mm



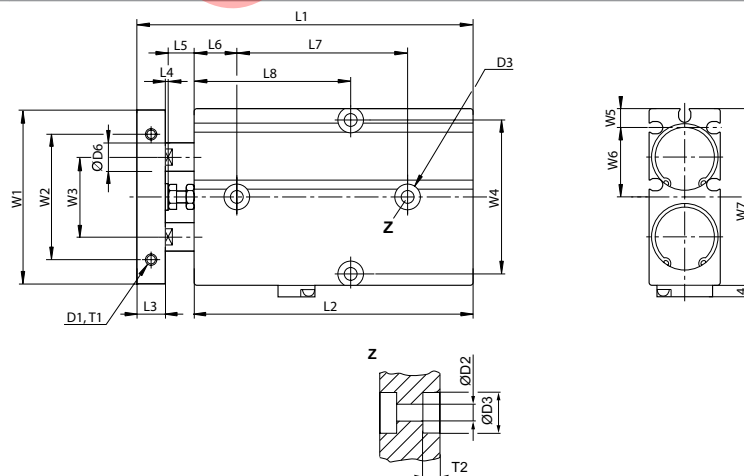
**Cilindro de émbolo doble, Serie TWC-RL**

▶ Ø16 - 25 mm ▶ de efecto doble ▶ con émbolo magnético ▶ Amortiguación: elástico ▶ Bloqueo de finales de carrera: cilindro extraído

masa móvil máxima admisible en función de la velocidad de impacto



00122565

**TWC 16-RL - 25-RL**


00122797

 Los números de material marcados en **negrita** están disponibles en stock en el almacén central de Alemania. Para información más detallada, véase la cesta de la compra

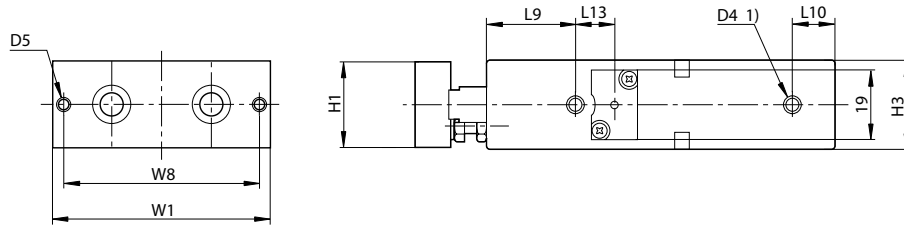
Catálogo de neumática, PDF online, estado 2016-07-26, © AVENTICS S.à r.l., reservado el derecho a modificaciones

Sidex Suministros, S.L.: Polígono Industrial El Tiro, s/n. 30100 Murcia. Teléfono: 968 306 000, E-mail: info@sidex.es

## Cilindro de vástago ▶ Cilindro de émbolo doble

### Cilindro de émbolo doble, Serie TWC-RL

▶ Ø16 - 25 mm ▶ de efecto doble ▶ con émbolo magnético ▶ Amortiguación: elástico ▶ Bloqueo de finales de carrera: cilindro extraído



00122569

1) Conexión de aire comprimido  
T1 = profundidad de rosca

Ø del émbolo	D1	T1	Ø D2	Ø D3	T2	D4	D5	Ø D6	H1	H3	L1 ±0,8 1)	L2 ±0,2 S=10 2)
16	2xM4	5	4,5	8	5,5	M5	2xM4	8	20	21	88	83
20	2xM4	5	4,5	8	5,5	M5	2xM4	10	24	25	98	88
25	2xM5	6	4,5	9	6	M5	2xM4	12	29	30	101	92

Ø del émbolo	L2 ±0,2 S=20 2)	L2 ±0,2 S=30 2)	L2 ±0,2 S=40 2)	L2 ±0,2 S=50 2)	L2 ±0,2 S=60 2)	L2 ±0,2 S=70 2)	L2 ±0,2 S=80 2)	L3	L4	L5	L6
16	93	103	113	123	133	143	153	8	1	6	15
20	98	108	118	128	138	148	158	10	1	9	15
25	102	112	122	132	142	152	162	10	1	8	15

Ø del émbolo	L7 ±0,2 1)	L8 ±0,2 S=10 2)	L8 ±0,2 S=20 2)	L8 ±0,2 S=30 2)	L8 ±0,2 S=40 2)	L8 ±0,2 S=50 2)	L8 ±0,2 S=60 2)	L8 ±0,2 S=70 2)	L8 ±0,2 S=80 2)	L9	L10
16	40	45	45	50	55	60	65	70	75	22	10
20	40	45	45	50	55	60	65	70	75	25	12
25	50	50	50	55	60	65	70	75	80	30	12

Ø del émbolo	L13	W1	W2 ±0,2	W3	W4 ±0,2	W5	W6	W7	W8 ±0,2
16	11	53	34	24	47	5,7	18,5	54	47
20	11	61	44	28	55	6,8	20	62	55
25	9	72	56	34	66	8,3	22,5	73	66

S = carrera  
1) + carrera  
2) medida para la carrera indicada

## Serie TWC

### Accesorios

### Sensor, Serie SH4

▶ con cable ▶ sin virola de cable estañada, De 2 polos

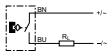


00122883

Temperatura ambiente mín./máx.	+0°C / +60°C
Tipo de protección	IP67, IP65
Tensión de servicio DC mín./máx.	10 - 28
LED indicador de estado	Amarillo
Resistencia a las vibraciones	10 - 55 Hz, 1,5 mm
Resistencia al choque	30 g / 11 ms

## Materiales:

Carcasa	Poliamida
Recubrimiento de cable	Polivinilcloruro

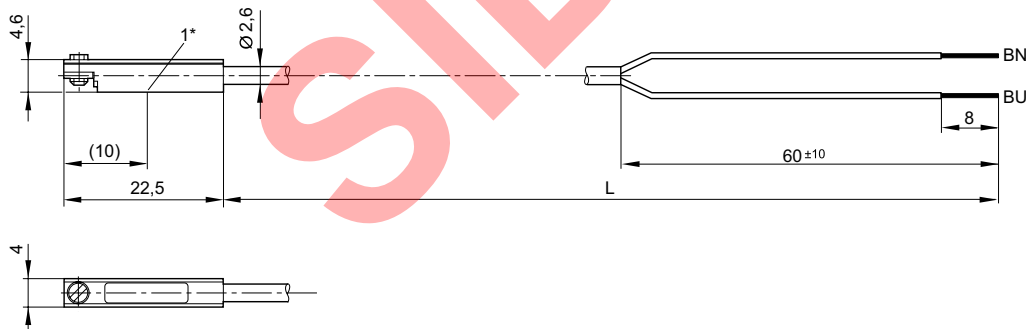
	Tipo de contacto	Longitud del cable	Tensión de funcionamiento AC mín./máx.	Tensión de conmutación DC, máx.	Tensión de conmutación AC, máx.	Fig.	N° de material
		[m]	[V AC]	[A]	[A]		
	Reed	3	85 / 115	0,04	0,04	Fig. 1 Fig. 2	<b>2650122051</b> <b>2650122052</b>

para TWC Ø10-32

Interface: sin virola de cable estañada; De 2 polos

Protegido contra inversión de polaridad

Fig. 1



00122825

1\* = punto de conmutación  
L = longitud del cable  
BN=marrón, BU=azul

Los números de material marcados en negrita están disponibles en stock en el almacén central de Alemania. Para información más detallada, véase la cesta de la compra

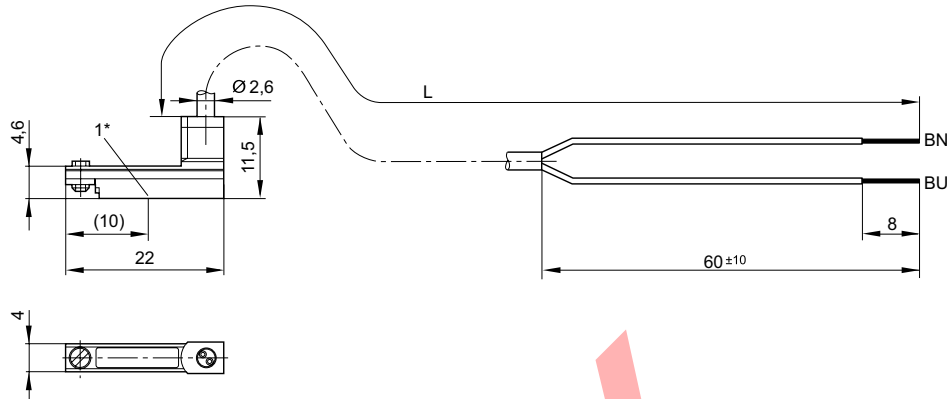
Catálogo de neumática, PDF online, estado 2016-07-26, © AVENTICS S.à r.l., reservado el derecho a modificaciones

Sidex Suministros, S.L.: Polígono Industrial El Tiro, s/n. 30100 Murcia. Teléfono: 968 306 000, E-mail: info@sidex.es

Cilindro de vástago ▶ Cilindro de émbolo doble

Serie TWC  
Accesorios

Fig. 2



1\* = punto de conmutación  
L = longitud del cable  
BN=marrón, BU=azul

00122826

Sensor, Serie SH4

▶ con cable ▶ Enchufe, M8, De 3 polos, con tornillo moleteado, sin virola de cable estañada, De 3 polos



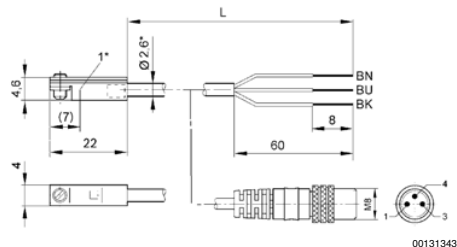
PSLID\_004

Temperatura ambiente mín./máx. -10 °C / +70 °C  
Tipo de protección IP67  
Tensión de servicio DC mín./máx. 5  
LED indicador de estado Verde

Materiales:  
Carcasa Poliamida  
Cable Poliuretano  
Recubrimiento de cable Polivinilcloruro

	Tipo de contacto	Longitud del cable	Caída de tensión U con Imáx	Tensión de conmutación DC, máx.	Obs.	N° de material
		[m]		[A]		
	PNP electrónico	0,15 3	≤ 1,5 V	0,05	1) 2)	<b>2650122040</b> <b>2650122050</b>
	NPN electrónico	3	≤ 0,5 V	0,05	2)	<b>2650122081</b>

1) Interface: Enchufe; M8; De 3 polos; con tornillo moleteado  
2) Interface: sin virola de cable estañada; De 3 polos  
Protegido contra inversión de polaridad / resistente a cortocircuito

**Serie TWC**
**Accesorios**
**Dimensiones**


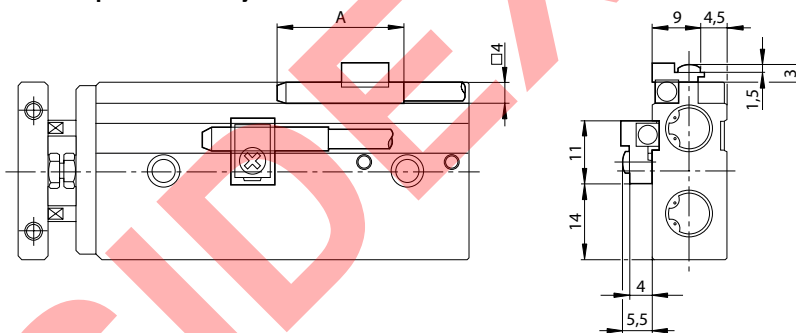
1\* = punto de conmutación  
 L = longitud del cable  
 BN = marrón, BK = negro, BU = azul  
 \* Ø 3 PNP electrónico

**Abrazadera de sensor**

▶ Para Ø de émbolo 6 ▶ para Serie SH4 ▶ para el montaje en cilindros TWC



18416



N° de material	Para serie	Peso [kg]								
R412006637	SH4	0,004								

**Cable de unión, Serie CN2**

▶ Hembra, M8, De 3 polos, recto ▶ extremos de cables abiertos, De 3 polos

Temperatura ambiente mín./máx. -40°C / +85°C  
 Tipo de protección IP65

Materiales:  
 Recubrimiento de cable Poliuretano



00107009\_b

Los números de material marcados en negrita están disponibles en stock en el almacén central de Alemania. Para información más detallada, véase la cesta de la compra  
 Catálogo de neumática, PDF online, estado 2016-07-26, © AVENTICS S.à r.l., reservado el derecho a modificaciones

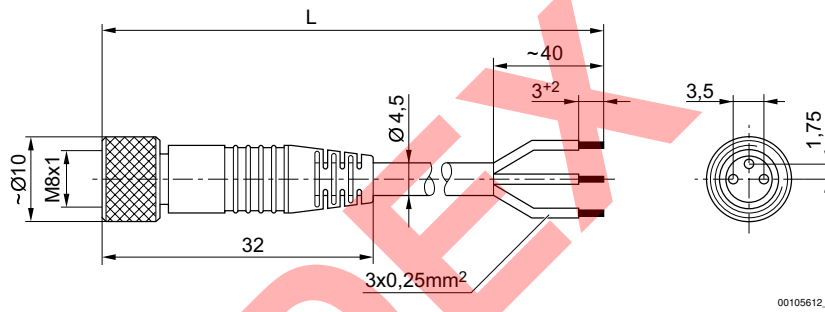
Cilindro de vástago ▶ Cilindro de émbolo doble

Serie TWC  
Accesorios

Observaciones técnicas						
■ El tipo de protección indicado únicamente es aplicable en estado montado y comprobado.						

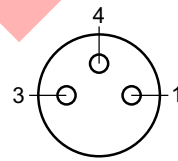
Corriente, máx. [A]	Número de polos	Sección de conductor [mm <sup>2</sup> ]	Cable-Ø [mm]	Longitud del cable L [m]	Peso [kg]	N° de material
4	3	0,24	4,5	3	0,091	<b>1834484166</b>
				5	0,145	<b>1834484168</b>
				10	0,33	<b>1834484247</b>

Dimensiones



L = longitud

Esquema de pines



Buchse\_3-polig

- (1) BN=marrón
- (3) BU=Azul
- (4) BK=negro

Los números de material marcados en negrita están disponibles en stock en el almacén central de Alemania. Para información más detallada, véase la cesta de la compra

Catálogo de neumática, PDF online, estado 2016-07-26, © AVENTICS S.à r.l., reservado el derecho a modificaciones

## Serie TWC

## Accesorios

## Cable de unión, Serie CN2

▶ Hembrilla, M8x1, De 3 polos, acodado ▶ extremos de cables abiertos, De 3 polos



00107009\_c

Temperatura ambiente mín./máx.

-40 °C / +85 °C

Tipo de protección

IP65

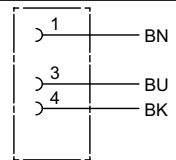
Materiales:

Recubrimiento de cable

Poliuretano

## Observaciones técnicas

- El tipo de protección indicado únicamente es aplicable en estado montado y comprobado.

	Corriente, máx.	Número de polos	Sección de con- ductor	Cable-Ø	Longitud del cable L	Peso	N° de material
	[A]		[mm <sup>2</sup> ]	[mm]	[m]	[kg]	
	4	3	0,24	4,5	3	0,092	<b>1834484167</b>
					5	0,141	<b>1834484169</b>
					10	0,276	<b>1834484248</b>

Los números de material marcados en negrita están disponibles en stock en el almacén central de Alemania. Para información más detallada, véase la cesta de la compra

Catálogo de neumática, PDF online, estado 2016-07-26, © AVENTICS S.à r.l., reservado el derecho a modificaciones

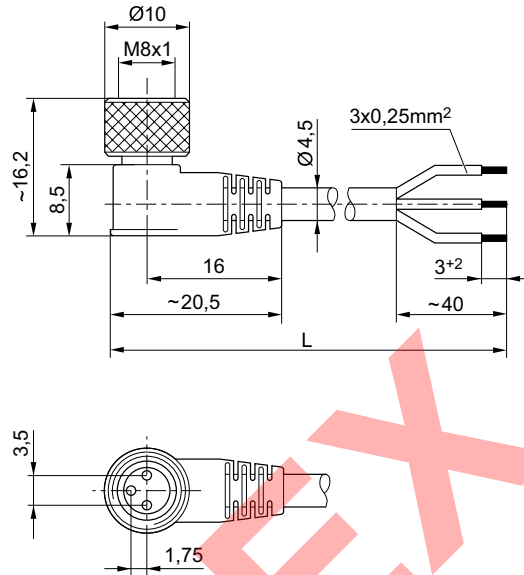
Sidex Suministros, S.L.: Polígono Industrial El Tiro, s/n. 30100 Murcia. Teléfono: 968 306 000, E-mail: info@sidex.es



Cilindro de vástago ▶ Cilindro de émbolo doble

Serie TWC  
Accesorios

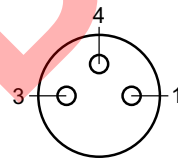
Dimensiones



00105612\_b

L = longitud

Esquema de pines



Buchse\_3-polig

- (1) BN=marrón
- (3) BU=Azul
- (4) BK=negro

Hembrilla, M8x1, Serie CN2

▶ Hembrilla, M8x1, De 3 polos



00138877

Temperatura ambiente mín./máx.

-25 °C / +80 °C

Tipo de protección

IP67

Materiales:

Carcasa

Poliamida

Los números de material marcados en negrita están disponibles en stock en el almacén central de Alemania. Para información más detallada, véase la cesta de la compra

Catálogo de neumática, PDF online, estado 2016-07-26, © AVENTICS S.à r.l., reservado el derecho a modificaciones

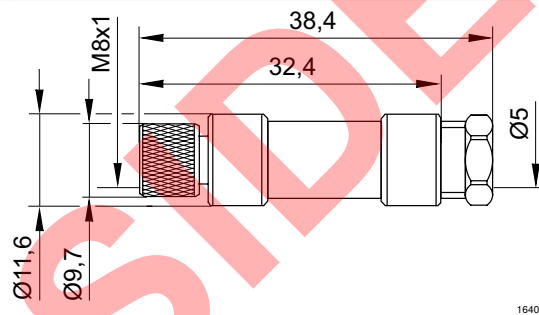
Sidex Suministros, S.L.: Polígono Industrial El Tiro, s/n. 30100 Murcia. Teléfono: 968 306 000, E-mail: info@sidex.es

**Serie TWC**
**Accesorios**
**Observaciones técnicas**

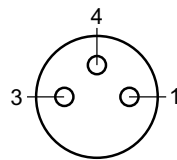
- El tipo de protección indicado únicamente es aplicable en estado montado y comprobado.

	Tensión de servicio		Corriente, máx.	Salida de cable	Ø de cable conectable mín./máx.	Número de posibilidades de enchufe 1	Color de carcasa	N° de material
	AC	DC						
	[V]	[V]	[A]		[mm]			
	48	48	4	recto	3,5 / 5	1 posición	Negro	<b>1834484173</b>

N° de material	Peso
	[kg]
<b>1834484173</b>	0,008

**Dimensiones**


16405

**Esquema de pines**


Buchse\_3-polig

Cilindro de vástago ▶ Cilindro de émbolo doble

Serie TWC  
Accesorios

Hembrilla, M8x1, Serie CN2  
▶ Hembrilla, M8x1, De 3 polos, acodado



16406

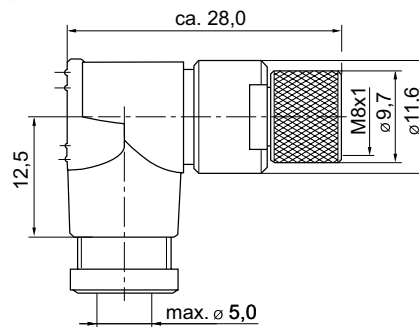
Temperatura ambiente mín./máx.	-25 °C / +85 °C
Tipo de protección	IP65
Materiales:	
Carcasa	Poliamida

**Observaciones técnicas**  
 ■ El tipo de protección indicado únicamente es aplicable en estado montado y comprobado.

	Tensión de servicio		Corriente, máx. [A]	ocupación de contactos	Salida de cable	Ø de cable conectable mín./máx. [mm]	N° de material
	AC [V]	DC [V]					
	48	48	4	3	acodado 90°	3,5 / 5	<b>1834484174</b>

N° de material	Número de posibilidades de enchufe 1	Color de carcasa	Peso [kg]
<b>1834484174</b>	1 posición	Negro	0,008

**Dimensiones**



15832

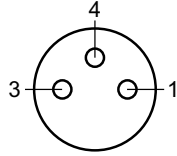
Los números de material marcados en negrita están disponibles en stock en el almacén central de Alemania. Para información más detallada, véase la cesta de la compra

Catálogo de neumática, PDF online, estado 2016-07-26, © AVENTICS S.à r.l., reservado el derecho a modificaciones

Sidex Suministros, S.L.: Polígono Industrial El Tiro, s/n. 30100 Murcia. Teléfono: 968 306 000, E-mail: info@sidex.es

**Serie TWC**  
Accesorios

## Esquema de pines



Buchse\_3-polig

**SIDEX**

AVENTICS GmbH  
Ulmer Straße 4  
30880 Laatzen, GERMANY  
Phone +49 511 2136-0  
Fax +49 511 2136-269  
www.aventics.com  
info@aventics.com

**AVENTICS** 

Encontrará más direcciones en  
[www.aventics.com/contact](http://www.aventics.com/contact)

**SIDEX**

Utilice los productos AVENTICS representados exclusivamente en el ámbito industrial. Lea detenidamente y por completo la documentación del producto antes de utilizarlo. Tenga en cuenta las prescripciones y leyes vigentes del correspondiente país. Al integrar el producto en aplicaciones, tenga en cuenta las especificaciones del fabricante de la instalación sobre la aplicación segura de los productos. Los datos indicados sirven solo para describir el producto. De nuestras especificaciones no puede derivarse ninguna declaración sobre cierta composición o idoneidad para un cierto fin de empleo. Las especificaciones no liberan al usuario de las propias evaluaciones y verificaciones. Hay que tener en cuenta que los productos están sometidos a un proceso natural de desgaste y envejecimiento.

26-07-2016

En la portada se representa una configuración a modo de ejemplo. Por lo tanto, el producto entregado puede diferir de la representación. Modificaciones reservadas. © AVENTICS S.à r.l., también para el caso de solicitudes de derechos protegidos. Nos reservamos todas las capacidades dispositivas tales como derechos de copia y de cesión PDF online