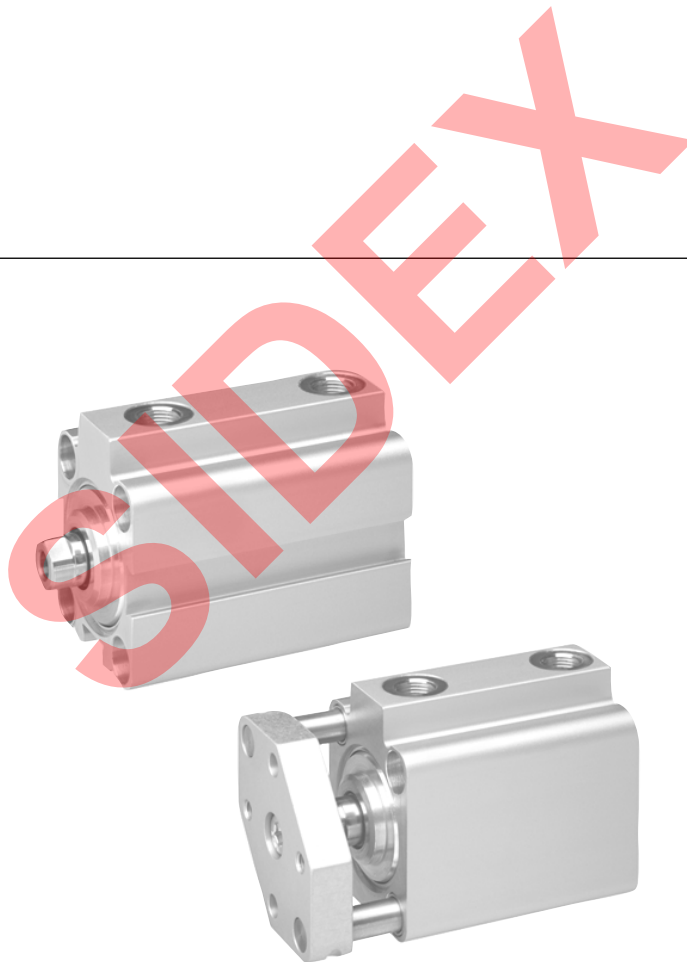


AVENTICS®

Cilindro de vástago ▶ Cilindros de carrera corta y compactos

Serie KHZ

Folleto de catálogo



Cilindro de vástago ▶ Cilindros de carrera corta y compactos

Serie KHZ

		Cilindro de carrera corta, Serie KHZ ▶ Orificios: M5 - G 1/4 ▶ De efecto simple, retraído sin presión ▶ Amortiguación: elástico ▶ Vástago: Rosca interior	5
		Cilindro de carrera corta, Serie KHZ ▶ Orificios: M5 - G 1/4 ▶ De efecto simple, retraído sin presión ▶ con émbolo magnético ▶ Amortiguación: elástico ▶ Vástago: Rosca interior	10
		Cilindro de carrera corta, Serie KHZ ▶ Orificios: M5 - G 1/4 ▶ de efecto doble ▶ Amortiguación: elástico	13
		Cilindro de carrera corta, Serie KHZ ▶ Orificios: M5 - G 1/4 ▶ de efecto doble ▶ con émbolo magnético ▶ Amortiguación: elástico ▶ Vástago: Rosca interior	17
		Cilindro de carrera corta, Serie KHZ ▶ Orificios: M5 - G 1/4 ▶ de efecto doble ▶ con émbolo magnético ▶ Amortiguación: elástico ▶ Vástago: Rosca interior, con seguro antigiro	21
		Cilindro de carrera corta, Serie KHZ ▶ Orificios: M5 - G 1/8 ▶ de efecto doble ▶ Amortiguación: elástico ▶ Vástago: Rosca interior, con seguro antigiro	26
Accesorios			
Vista general de accesorios			
		Vista general de accesorios	30
Fijaciones de vástago			
		Tuerca para vástago de émbolo, Serie MR9	31
		Horquilla, Serie AP2 ▶ acero galvanizado	31
		Horquilla con rótula con brida, Serie AP6 ▶ acero galvanizado	32
		Acoplamiento de compensación esférico, Serie PM5	33
		Pieza roscada ▶ para Serie KHZ y SSI con rosca interior	33

Los números de material marcados en negrita están disponibles en stock en el almacén central de Alemania. Para información más detallada, véase la cesta de la compra

Catálogo de neumática, PDF online, estado 2017-04-27, © AVENTICS S.à r.l., reservado el derecho a modificaciones

Sidex Suministros, S.L.: Polígono Industrial El Tiro, s/n. 30100 Murcia. Teléfono: 968 306 000, E-mail: info@sidex.es

Cilindro de vástago ▶ Cilindros de carrera corta y compactos
Serie KHZ

Sensores, fijaciones de sensor, accesorios

	Sensor, Serie ST6 ▶ Ranura en T de 6 mm ▶ con cable ▶ extremos de cables abiertos, De 2 polos, extremos de cables abiertos, De 3 polos	35
	Sensor, Serie ST6 ▶ Ranura en T de 6 mm ▶ con cable ▶ extremos de cables abiertos, De 3 polos ▶ con certificación ATEX	37
	Sensor, Serie ST6 ▶ Ranura en T de 6 mm ▶ con cable ▶ Enchufe, M8, De 3 polos, con tornillo moleteado	38
	Sensor, Serie ST6 ▶ Ranura en T de 6 mm ▶ con cable ▶ Enchufe, M8, De 3 polos, con tornillo moleteado ▶ con certificación ATEX	40
	Sensor, Serie ST6 ▶ Ranura en T de 6 mm ▶ con cable ▶ Enchufe, M8, De 3 polos	41
	Sensor, Serie ST6 ▶ Ranura en T de 6 mm ▶ con cable ▶ Enchufe, M12, De 3 polos, con tornillo moleteado	43
	Sensor, Serie ST6 ▶ Ranura en T de 6 mm ▶ con cable ▶ Enchufe, M12, De 3 polos, con tornillo moleteado ▶ con certificación ATEX	44
	Fijación de sensor, Serie CB1 ▶ para Serie ST6 ▶ para el montaje en cilindros KHZ	45
	Sensor, Serie ST9 ▶ ranura 9 mm ▶ con cable ▶ sin virola de cable estañada, De 2 polos, sin virola de cable estañada, De 3 polos	46
	Sensor, Serie ST9 ▶ ranura 9 mm ▶ Enchufe, M8, De 3 polos	48
	Sensor, Serie SN3 ▶ Enchufe, M12, De 3 polos ▶ resistente a la soldadura	49



Los números de material marcados en negrita están disponibles en stock en el almacén central de Alemania. Para información más detallada, véase la cesta de la compra

Catálogo de neumática, PDF online, estado 2017-04-27, © AVENTICS S.à r.l., reservado el derecho a modificaciones

Sidex Suministros, S.L.: Polígono Industrial El Tiro, s/n. 30100 Murcia. Teléfono: 968 306 000, E-mail: info@sidex.es

Cilindro de vástago ► Cilindros de carrera corta y compactos

Serie KHZ

	Fijación de sensor, Serie CB1 ► para Serie SN3 ► para el montaje en cilindros PRA, KPZ, GPC, CCI, KHZ	50
	Cable de unión, Serie CN2 ► Hembrilla, M8, De 3 polos, recto ► extremos de cables abiertos, De 3 polos	51
	Cable de unión, Serie CN2 ► Hembrilla, M8x1, De 3 polos, acodado ► extremos de cables abiertos, De 3 polos	52
	Hembrilla, M8x1, Serie CN2 ► Hembrilla, M8x1, De 3 polos	53
	Hembrilla, M8x1, Serie CN2 ► Hembrilla, M8x1, De 3 polos, acodado	55
Otros accesorios		
	Silenciadores, Serie S11 ► bronce sinterizado	57
	Silenciadores, Serie S11 ► bronce sinterizado	58

Los números de material marcados en negrita están disponibles en stock en el almacén central de Alemania. Para información más detallada, véase la cesta de la compra

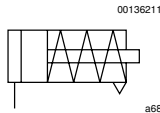
Catálogo de neumática, PDF online, estado 2017-04-27, © AVENTICS S.à r.l., reservado el derecho a modificaciones

Sidex Suministros, S.L.: Polígono Industrial El Tiro, s/n. 30100 Murcia. Teléfono: 968 306 000, E-mail: info@sidex.es

Cilindro de vástago ▶ Cilindros de carrera corta y compactos

Cilindro de carrera corta, Serie KHZ

▶ Orificios: M5 - G 1/4 ▶ De efecto simple, retraído sin presión ▶ Amortiguación: elástico ▶ Vástago: Rosca interior



Conexión de aire comprimido	Rosca interior
Temperatura ambiente mín./máx.	-25 °C / +80 °C
Temperatura del medio mín./máx.	-25 °C / +80 °C
Fluido	Aire comprimido
Tamaño de partículas máx.	50 µm
Contenido de aceite del aire comprimido	0 mg/m³ - 5 mg/m³
Presión para determinar las fuerzas de émbolo	6,3 bar

Materiales:	
Tubo de cilindro	Aluminio, anodizado
Vástago	Acero inoxidable
Émbolo	Caucho de nitrilo
Tapa final	Aluminio

Observaciones técnicas

- El punto de condensación de presión se debe situar como mínimo 15 °C por debajo de la temperatura ambiental y del medio, y debe ser como máx. de 3 °C.
- El contenido de aceite del aire comprimido debe permanecer constante durante toda la vida útil.
- Utilice sólo aceites permitidos por AVENTICS, véase capítulo "Información técnica".

Ø del émbolo	[mm]	8	12	16	20	25
Fuerza de émbolo durante retracción	[N]	2,8	6,8	8	6,5	15,5
Fuerza de émbolo durante extracción	[N]	32	71	127	198	309
Presión de funcionamiento mín/máx	[bar]	2 - 10	1,7 - 10	1,5 - 10	1,5 - 10	1,5 - 10
Material de la tapa frontal		Latón	Latón	Latón	Latón	Latón

Ø del émbolo	[mm]	32	40	50	63	80
Fuerza de émbolo durante retracción	[N]	18,5	26	39	48	54
Fuerza de émbolo durante extracción	[N]	507	792	1237	1964	3167
Presión de funcionamiento mín/máx	[bar]	1,3 - 10	1,3 - 10	1 - 10	1 - 10	1 - 10
Material de la tapa frontal		Aluminio	Aluminio	Aluminio	Aluminio	Aluminio

Ø del émbolo	[mm]	100				
Fuerza de émbolo durante retracción	[N]	95				
Fuerza de émbolo durante extracción	[N]	4948				
Presión de funcionamiento mín/máx	[bar]	1 - 10				
Material de la tapa frontal		Aluminio				

Los números de material marcados en negrita están disponibles en stock en el almacén central de Alemania. Para información más detallada, véase la cesta de la compra

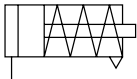
Catálogo de neumática, PDF online, estado 2017-04-27, © AVENTICS S.à r.l., reservado el derecho a modificaciones

Sidex Suministros, S.L.: Polígono Industrial El Tiro, s/n. 30100 Murcia. Teléfono: 968 306 000, E-mail: info@sidex.es


Cilindro de vástago ▶ Cilindros de carrera corta y compactos

Cilindro de carrera corta, Serie KHZ

▶ Orificios: M5 - G 1/4 ▶ De efecto simple, retraído sin presión ▶ Amortiguación: elástico ▶ Vástago: Rosca interior

	Ø del émbolo Rosca del vástago de émbolo Orificios	8 M5	12 M5	16 M5 M5	20 M5 M5	25 M5 G 1/8
	Carrera 4	0822406001	0822406020	0822406310	0822406320	-
	5	-	-	-	-	0822406330
	10	-	0822406021	0822406311	0822406321	0822406331
	25	-	-	0822406312	0822406322	0822406332
	Ø del émbolo Rosca del vástago de émbolo Orificios	32 M6 G 1/8	40 M6 G 1/8	50 M8 G 1/8	63 M8 G 1/8	80 M10 G 1/4
	Carrera 4	-	-	-	-	-
	5	0822406340	0822406350	-	-	-
	10	0822406341	0822406351	0822406361	0822406371	-
	25	0822406342	0822406352	0822406362	0822406372	R402005783
	Ø del émbolo Rosca del vástago de émbolo Orificios	100 M12 G 1/4				
	Carrera 4	-				
	5	-				
	10	-				
	25	R402005840				

Hay más cambios disponibles a través de los centros de ventas AVENTICS.
Para 0822406310, material del émbolo: poliuretano

Peso [kg]	Ø del émbolo	8	12	16	20	25
	Carrera 4	0,017	0,024	0,057	0,061	-
	5	-	-	-	-	0,11
	10	-	0,034	0,075	0,09	0,132
	25	-	-	0,114	0,147	0,218
	Ø del émbolo	32	40	50	63	80
	Carrera 4	-	-	-	-	-
	5	0,135	0,225	-	-	-
	10	0,163	0,21	0,268	0,458	-
	25	0,296	0,378	0,492	0,75	1,29
	Ø del émbolo	100				
	Carrera 4	-				
	5	-				
	10	-				
	25	2,3				

Los números de material marcados en negrita están disponibles en stock en el almacén central de Alemania. Para información más detallada, véase la cesta de la compra

Catálogo de neumática, PDF online, estado 2017-04-27, © AVENTICS S.à r.l., reservado el derecho a modificaciones

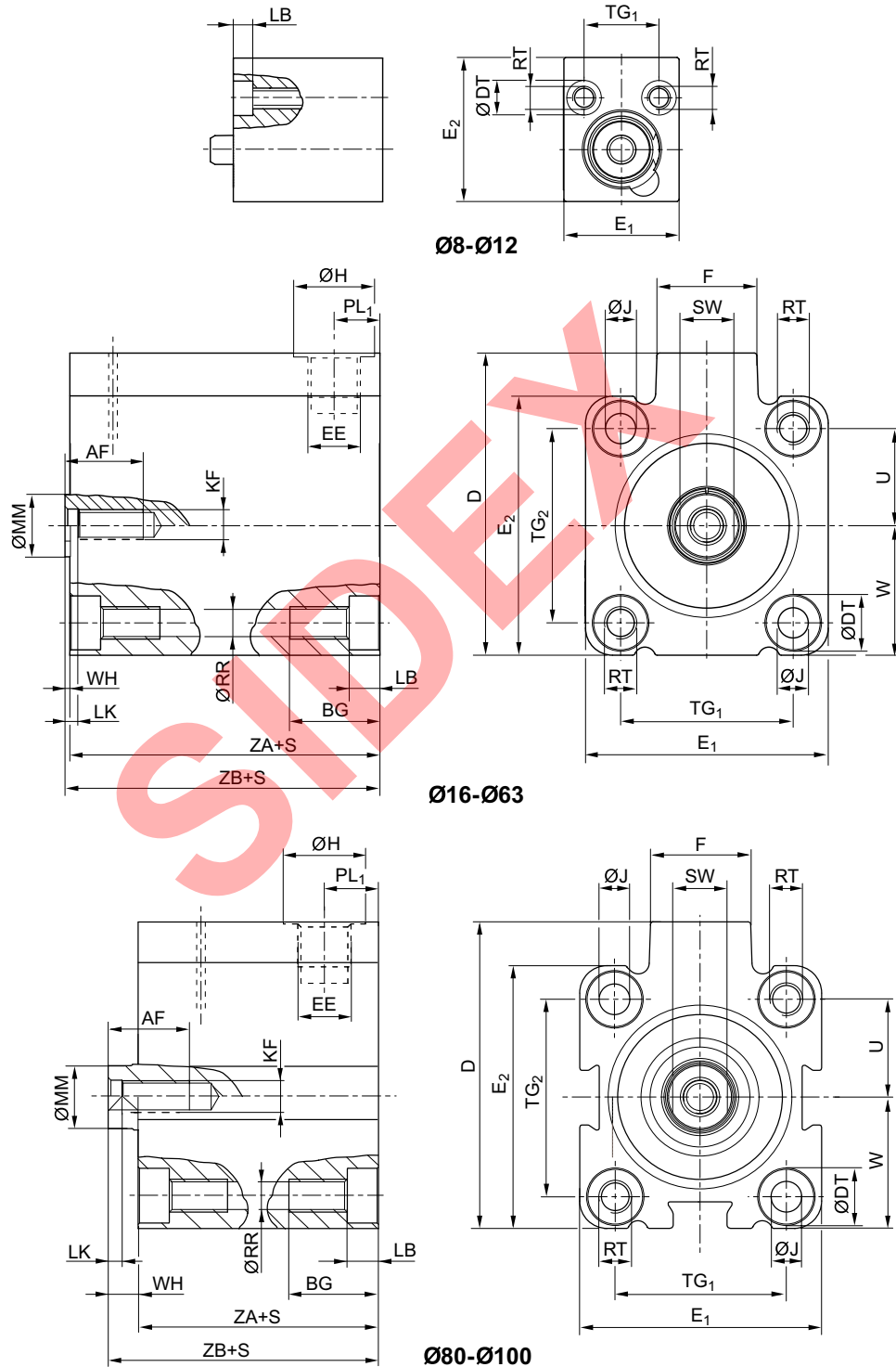
Sidex Suministros, S.L.: Polígono Industrial El Tiro, s/n. 30100 Murcia. Teléfono: 968 306 000, E-mail: info@sidex.es

Cilindro de vástago ▶ Cilindros de carrera corta y compactos

Cilindro de carrera corta, Serie KHZ

▶ Orificios: M5 - G 1/4 ▶ De efecto simple, retraído sin presión ▶ Amortiguación: elástico ▶ Vástago: Rosca interior

Dimensiones



S = carrera

00106557

Los números de material marcados en negrita están disponibles en stock en el almacén central de Alemania. Para información más detallada, véase la cesta de la compra

Catálogo de neumática, PDF online, estado 2017-04-27, © AVENTICS S.à r.l., reservado el derecho a modificaciones

Sidex Suministros, S.L.: Polígono Industrial El Tiro, s/n. 30100 Murcia. Teléfono: 968 306 000, E-mail: info@sidex.es

Cilindro de vástago ▶ Cilindros de carrera corta y compactos
Cilindro de carrera corta, Serie KHZ
▶ Orificios: M5 - G 1/4 ▶ De efecto simple, retraído sin presión ▶ Amortiguación: elástico ▶ Vástago: Rosca interior

Ø del émbolo	S	AF +1	BG 1)	D JS15	ØDT H13	E1 JS15	E2 JS15	EE	F	ØH	ØJ H14	KF	LB +0,4
8	4	-	8	-	6	18	20	M5	-	8	-	-	3,4
12	4	-	8	-	6	20	25	M5	-	8	-	-	3,4
12	10	-	9	-	6	20	25	M5	-	8	-	-	3,4
16	4	10	12,4	33	6	28	28	M5	11,5	8	3,55	M5	3,4
16	10	10	12,4	33	6	28	28	M5	11,5	8	3,55	M5	3,4
16	25	10	17,5	33	6	28	28	M5	11,5	8	3,55	M5	8,5
20	4	9	13,6	37	7,5	32	32	M5	11	8	4,55	M5	4,6
20	10	10	13,6	37	7,5	32	32	M5	11	8	4,55	M5	4,6
20	25	10	13,6	37	7,5	32	32	M5	11	8	4,55	M5	4,6
25	5	10	13,6	47,5	8	37	39	G1/8	17,5	15	4,55	M5	4,6
25	10	10	13,6	47,5	8	37	39	G1/8	17,5	15	4,55	M5	4,6
25	25	10	13,6	47,5	8	37	39	G1/8	17,5	15	4,55	M5	4,6
32	5	14,5	16,7	56	10	45	48	G1/8	18,5	15	5,5	M6	5,7
32	10	14,5	16,7	56	10	45	48	G1/8	18,5	15	5,5	M6	5,7
32	25	14,5	16,7	56	10	45	48	G1/8	18,5	15	5,5	M6	5,7
40	5	13	16,7	62,5	10	54,5	54,5	G1/8	18,5	15	5,5	M6	5,7
40	10	14,5	16,7	62,5	10	54,5	54,5	G1/8	18,5	15	5,5	M6	5,7
40	25	14,5	16,7	62,5	10	54,5	54,5	G1/8	18,5	15	5,5	M6	5,7
50	10	15,5	19,8	72	11	64	64	G1/8	18	15	7,3	M8	6,8
50	25	15,5	19,8	72	11	64	64	G1/8	18	15	7,3	M8	6,8
63	10	18	25	88	15	80	80	G1/8	23	15	9,2	M8	9
63	25	18	25	88	15	80	80	G1/8	23	15	9,2	M8	9
80	25	18	25	110	15	100	100	G1/4	27	19	9,2	M10	9
100	25	20	30	132	17,5	124	124	G1/4	28	19	11	M12	11

Ø del émbolo	LK +0,5	ØMM f8	PL1	ØRR	RT	SW -0,3	TG1	TG2	U	W	WH	ZA ±0,2
8	-	4	5	3,3	M4	-	11 ±0,2	-	8	6,5 ±0,2	1	12
12	-	5	5	3,3	M4	-	13 ±0,2	-	9	9 ±0,2	1	12
12	-	5	5	3,3	M4	-	13 ±0,2	-	9	9 ±0,2	4	16
16	2	8	5	3,3	M4	7	20 ±0,2	20 ±0,2	10	14 ±0,2	1	20
16	2	8	5	3,3	M4	7	20 ±0,2	20 ±0,2	10	14 ±0,2	1	22
16	2	8	5	3,3	M4	7	20 ±0,2	20 ±0,2	10	14 ±0,2	1	28
20	2	10	5	4,2	M5	8	22 ±0,2	22 ±0,2	11	16 ±0,2	1	16
20	2	10	5	4,2	M5	8	22 ±0,2	22 ±0,2	11	16 ±0,2	1	22
20	2	10	5	4,2	M5	8	22 ±0,2	22 ±0,2	11	16 ±0,2	1	28
25	2	10	8,5	4,2	M5	8	26 ±0,25	28 ±0,25	14	19,5 ±0,2	1	21
25	2	10	8,5	4,2	M5	8	26 ±0,25	28 ±0,25	14	19,5 ±0,2	1	22
25	2	10	8,5	4,2	M5	8	26 ±0,25	28 ±0,25	14	19,5 ±0,2	1	30
32	2,5	12	8,5	5,05	M6	10	32 ±0,25	36 ±0,25	18	24 ±0,2	1	21
32	2,5	12	8,5	5,05	M6	10	32 ±0,25	36 ±0,25	18	24 ±0,2	1	22
32	2,5	12	8,5	5,05	M6	10	32 ±0,25	36 ±0,25	18	24 ±0,2	1	32,5
40	2,5	12	8,5	5,05	M6	10	40 ±0,25	40 ±0,25	20	27,3 ±0,2	1	21
40	2,5	12	8,5	5,05	M6	10	40 ±0,25	40 ±0,25	20	27,3 ±0,2	1	21
40	2,5	12	8,5	5,05	M6	10	40 ±0,25	40 ±0,25	20	27,3 ±0,2	1	32,5
50	3,5	16	8,5	6,8	M8	13	50 ±0,25	50 ±0,25	25	32 ±0,2	1	20
50	3,5	16	8,5	6,8	M8	13	50 ±0,25	50 ±0,25	25	32 ±0,2	1	32,5
63	3,5	16	8,5	8,5	M10	13	62 ±0,25	62 ±0,25	31	40 ±0,2	1	25
63	3,5	16	8,5	8,5	M10	13	62 ±0,25	62 ±0,25	31	40 ±0,2	2	35,5
80	4	20	12	8,5	M10	17	82 ±0,3	82 ±0,3	41	50 ±0,3	1	42
100	4	25	12	10,2	M12	22	103 ±0,3	103 ±0,3	51,5	62 ±0,3	1	49,5

Ø del émbolo	ZB ±0,8											
8	13											

1) Mín.

Los números de material marcados en negrita están disponibles en stock en el almacén central de Alemania. Para información más detallada, véase la cesta de la compra

Catálogo de neumática, PDF online, estado 2017-04-27, © AVENTICS S.à r.l., reservado el derecho a modificaciones

Sidex Suministros, S.L.: Polígono Industrial El Tiro, s/n. 30100 Murcia. Teléfono: 968 306 000, E-mail: info@sidex.es

Cilindro de vástago ▶ Cilindros de carrera corta y compactos

Cilindro de carrera corta, Serie KHZ

▶ Orificios: M5 - G 1/4 ▶ De efecto simple, retraído sin presión ▶ Amortiguación: elástico ▶ Vástago: Rosca interior

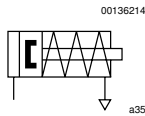
Ø del émbolo	ZB ±0,8												
12	13												
12	20												
16	21												
16	23												
16	29												
20	17												
20	23												
20	29												
25	22												
25	23												
25	31												
32	22												
32	23												
32	33,5												
40	22												
40	22												
40	33,5												
50	21												
50	33,5												
63	26												
63	37,5												
80	43												
100	50,5												

1) Mín.



Cilindro de carrera corta, Serie KHZ

▶ Orificios: M5 - G 1/4 ▶ De efecto simple, retraído sin presión ▶ con émbolo magnético ▶ Amortiguación: elástico ▶ Vástago: Rosca interior



Conexión de aire comprimido

Rosca interior

Temperatura ambiente mín./máx.

-25 °C / +80 °C

Temperatura del medio mín./máx.

-25 °C / +80 °C

Fluido

Aire comprimido

Tamaño de partículas máx.

50 µm

Contenido de aceite del aire comprimido

0 mg/m³ - 5 mg/m³

Presión para determinar las fuerzas de émbolo

6,3 bar

Materiales:

Tubo de cilindro

Aluminio, anodizado

Vástago

Acero inoxidable

Émbolo

Caucho de nitrilo

Tapa final

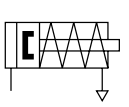
Aluminio

Observaciones técnicas

- El punto de condensación de presión se debe situar como mínimo 15 °C por debajo de la temperatura ambiental y del medio, y debe ser como máx. de 3 °C.
- El contenido de aceite del aire comprimido debe permanecer constante durante toda la vida útil.
- Utilice sólo aceites permitidos por AVENTICS, véase capítulo "Información técnica".

Ø del émbolo	[mm]	12	16	20	25	32
Fuerza de émbolo durante retracción	[N]	6,8	8	6,5	15,5	18,5
Fuerza de émbolo durante extracción	[N]	71	127	198	309	507
Presión de funcionamiento mín/máx	[bar]	1,7 - 10	1,5 - 10	1,5 - 10	1,5 - 10	1,3 - 10
Material de la tapa frontal		Latón	Latón	Latón	Latón	Aluminio

Ø del émbolo	[mm]	40	50	63	80	100
Fuerza de émbolo durante retracción	[N]	26	39	48	63,5	95,5
Fuerza de émbolo durante extracción	[N]	792	1237	1964	3267	4948
Presión de funcionamiento mín/máx	[bar]	1,3 - 10	1 - 10	1 - 10	1 - 10	1 - 10
Material de la tapa frontal		Aluminio	Aluminio	Aluminio	Aluminio	Aluminio

	Ø del émbolo	12	16	20	25	32
	Rosca del vástago de émbolo	M3	M5	M5	M5	M6
	Orificios	M5	M5	M5	G 1/8	G 1/8
	Carrera 4	0822406400	0822406410	0822406420	-	-
	5	-	-	-	0822406430	0822406440
	10	0822406401	0822406411	0822406421	0822406431	0822406441
	25	-	0822406412	0822406422	0822406432	0822406442
	Ø del émbolo	40	50	63	80	100
	Rosca del vástago de émbolo	M6	M8	M8	M10	M12
	Orificios	G 1/8	G 1/8	G 1/8	G 1/4	G 1/4
	Carrera 4	-	-	-	-	-
	5	0822406450	-	-	-	-
	10	0822406451	0822406461	0822406471	0822406481	0822406491
25	0822406452	0822406462	0822406472	0822406482	0822406492	

Hay más cambios disponibles a través de los centros de ventas AVENTICS.

Los números de material marcados en negrita están disponibles en stock en el almacén central de Alemania. Para información más detallada, véase la cesta de la compra


Catálogo de neumática, PDF online, estado 2017-04-27, © AVENTICS S.à r.l., reservado el derecho a modificaciones

Sidex Suministros, S.L.: Polígono Industrial El Tiro, s/n. 30100 Murcia. Teléfono: 968 306 000, E-mail: info@sidex.es

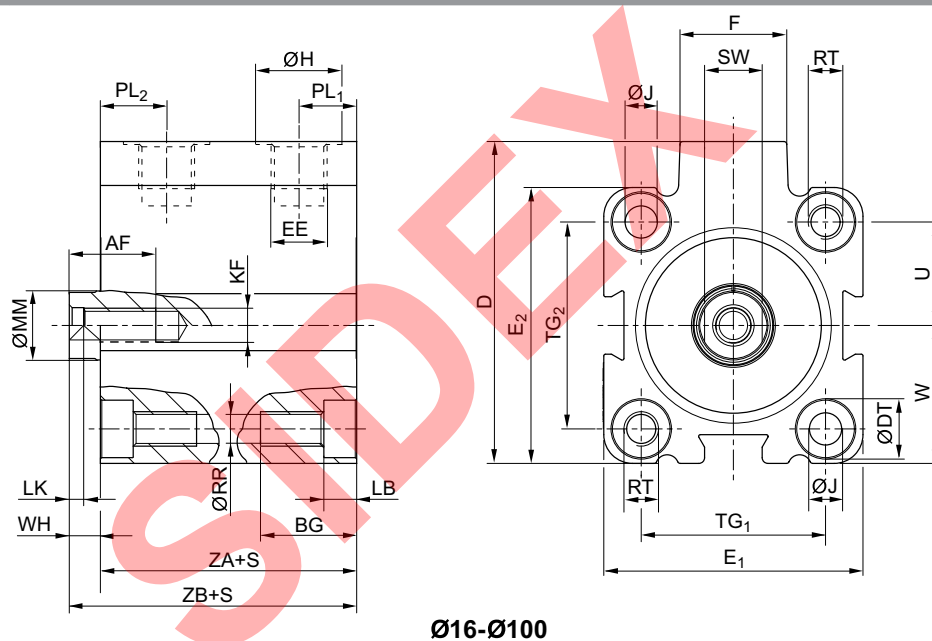
Cilindro de vástago ▶ Cilindros de carrera corta y compactos

Cilindro de carrera corta, Serie KHZ

▶ Orificios: M5 - G 1/4 ▶ De efecto simple, retraído sin presión ▶ con émbolo magnético ▶ Amortiguación: elástico ▶ Vástago: Rosca interior

Peso [kg]	Ø del émbolo	12	16	20	25	32
	Carrera 4	0,051	0,075	0,095	-	-
	5	-	-	-	0,175	0,226
	10	0,051	0,075	0,095	0,175	0,226
	25	-	0,085	0,105	0,175	0,226
	Ø del émbolo	40	50	63	80	100
	Carrera 4	-	-	-	-	-
	5	0,318	-	-	-	-
	10	0,318	0,49	0,732	1,29	2,3
	25	0,318	0,49	0,732	1,29	2,3

Dimensiones



Ø16-Ø100

Ø12

S = carrera

00106559

Ø del émbolo	S	AF +1	BG 1)	D JS15	ØDT H13	E1 JS15	E2 JS15	EE	F	ØH	ØJ H14	KF	LB +0,4
12	4 - 10	8	12,4	28	6	23,5	26	M 5	11	8	-	M 3	3,4
16	4 - 10	10	12,4	33	6	28	28	M 5	11,5	8	3,55	M 5	3,4

Los números de material marcados en negrita están disponibles en stock en el almacén central de Alemania. Para información más detallada, véase la cesta de la compra

Catálogo de neumática, PDF online, estado 2017-04-27, © AVENTICS S.à r.l., reservado el derecho a modificaciones

Sidex Suministros, S.L.: Polígono Industrial El Tiro, s/n. 30100 Murcia. Teléfono: 968 306 000, E-mail: info@sidex.es

Cilindro de vástago ▶ Cilindros de carrera corta y compactos
Cilindro de carrera corta, Serie KHZ

▶ Orificios: M5 - G 1/4 ▶ De efecto simple, retraído sin presión ▶ con émbolo magnético ▶ Amortiguación: elástico ▶ Vástago: Rosca interior

Ø del émbolo	S	AF +1	BG 1)	D JS15	ØDT H13	E1 JS15	E2 JS15	EE	F	ØH	ØJ H14	KF	LB +0,4
16	25	10	17,5	33	6	28	28	M 5	11,5	8	3,55	M 5	8,5
20	4 - 10	10	13,6	37	7,5	32	32	M 5	11	8	4,55	M 5	4,6
20	25	10	13,6	37	7,5	32	32	M 5	11	8	4,55	M 5	4,6
25	5 - 25	10	13,6	47,5	8	37	39	G 1/8	17,5	15	4,55	M 5	4,6
32	5 - 25	15	16,7	56	10	45	48	G 1/8	18,5	15	5,5	M 6	5,7
40	5 - 25	15	16,7	62,5	10	54,5	54,5	G 1/8	18,5	15	5,5	M 6	5,7
50	10 - 25	18	19,8	73	11	66	66	G 1/8	18	15	7,3	M 8	6,8
63	10 - 25	18	25	88	15	80	80	G 1/8	23	15	9,2	M 8	9
80	10 - 25	18	25	110	15	100	100	G 1/4	27	19	9,2	M 10	9
100	10 - 25	20	30	132	17,5	124	124	G 1/4	28	19	11	M 12	11

Ø del émbolo	LK +0,5	ØMM f8	PL1	PL2	ØRR	RT	SW -0,3	TG1	TG2 ±0,2	U	W	WH
12	2	6	6	10,5	3,3	M 4	5	13 ±0,2	-	9,5	11,5 ±0,2	4,5
16	2	8	6,5	12,5	3,3	M 4	7	20 ±0,2	20 ±0,2	10	14 ±0,2	3
16	2	8	6,5	12,5	3,3	M 4	7	20 ±0,2	20 ±0,2	10	14 ±0,2	4
20	2	10	6,5	12	4,2	M 5	8	22 ±0,2	22 ±0,2	11	16 ±0,2	4,5
20	2	10	6,5	12	4,2	M 5	8	22 ±0,2	22 ±0,2	11	16 ±0,2	4,5
25	2	10	9,5	11,5	4,2	M 5	8	26 ±0,25	28 ±0,25	14	19,5 ±0,2	5
32	2,5	12	10	11,5	5,05	M 6	10	32 ±0,25	36 ±0,25	18	24 ±0,2	5,5
40	2,5	12	10	13,5	5,05	M 6	10	40 ±0,25	40 ±0,25	20	27,3 ±0,2	7
50	3,5	16	10	14	6,8	M 8	13	50 ±0,25	50 ±0,25	25	33 ±0,2	7,5
63	3,5	16	11,5	14	8,5	M 10	13	62 ±0,25	62 ±0,25	31	40 ±0,2	6,5
80	4	20	12	18	8,5	M 10	17	82 ±0,3	82 ±0,3	41	50 ±0,3	8
100	4	25	12	20,5	10,2	M 12	22	103 ±0,3	103 ±0,3	51,5	62 ±0,3	10

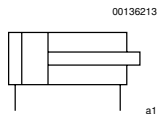
Ø del émbolo	ZA ±0,2	ZB ±0,8										
12	30,5	35										
16	32	35										
16	38	42										
20	32	36,5										
20	38	42,5										
25	39	44										
32	39,5	45										
40	39,5	46,5										
50	39,5	47										
63	42	48,5										
80	46	54										
100	56	66										

1) Mín.

Cilindro de vástago ▶ Cilindros de carrera corta y compactos

Cilindro de carrera corta, Serie KHZ

▶ Orificios: M5 - G 1/4 ▶ de efecto doble ▶ Amortiguación: elástico



Temperatura ambiente mín./máx.	-25 °C / +80 °C
Temperatura del medio mín./máx.	-25 °C / +80 °C
Fluido	Aire comprimido
Tamaño de partículas máx.	50 µm
Contenido de aceite del aire comprimido	0 mg/m³ - 5 mg/m³
Presión para determinar las fuerzas de émbolo	6,3 bar

Materiales:

Tubo de cilindro	Aluminio, anodizado
Vástago	Acero inoxidable
Émbolo	Caucho de nitrilo
Tapa final	Aluminio
Rascador	Poliuretano

Observaciones técnicas

- El punto de condensación de presión se debe situar como mínimo 15 °C por debajo de la temperatura ambiental y del medio, y debe ser como máx. de 3 °C.
- El contenido de aceite del aire comprimido debe permanecer constante durante toda la vida útil.
- Utilice sólo aceites permitidos por AVENTICS, véase capítulo "Información técnica".

Ø del émbolo	[mm]	12	16	20	25	32	
Fuerza de émbolo durante retracción	[N]	53	95	148	260	435	
Fuerza de émbolo durante extracción	[N]	71	127	198	309	507	
Energía de choque	[J]	0,03	0,06	0,08	0,1	0,16	
Peso	0 mm de carrera	[kg]	0,036	0,063	0,082	0,164	0,195
	+10 mm de carrera	[kg]	0,013	0,016	0,021	0,03	0,042
Presión de funcionamiento mín/máx	[bar]	1 - 10	1 - 10	1 - 10	1 - 10	0,6 - 10	
Material de la tapa frontal		Latón	Latón	Latón	Latón	Aluminio	

Ø del émbolo	[mm]	40	50	63	80	100	
Fuerza de émbolo durante retracción	[N]	720	1110	1837	2857	4639	
Fuerza de émbolo durante extracción	[N]	792	1237	1964	3167	4948	
Energía de choque	[J]	0,24	0,32	0,38	0,38	0,5	
Peso	0 mm de carrera	[kg]	0,285	0,388	0,636	1,222	2,385
	+10 mm de carrera	[kg]	0,052	0,074	0,096	0,149	0,218
Presión de funcionamiento mín/máx	[bar]	0,6 - 10	0,6 - 10	0,6 - 10	0,6 - 10	0,6 - 10	
Material de la tapa frontal		Aluminio	Aluminio	Aluminio	Aluminio	Aluminio	

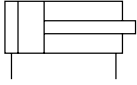
Los números de material marcados en negrita están disponibles en stock en el almacén central de Alemania. Para información más detallada, véase la cesta de la compra

Catálogo de neumática, PDF online, estado 2017-04-27, © AVENTICS S.à r.l., reservado el derecho a modificaciones

Sidex Suministros, S.L.: Polígono Industrial El Tiro, s/n. 30100 Murcia. Teléfono: 968 306 000, E-mail: info@sidex.es

Cilindro de carrera corta, Serie KHZ

▶ Orificios: M5 - G 1/4 ▶ de efecto doble ▶ Amortiguación: elástico

	Ø del émbolo Rosca del vástago de émbolo Orificios Tipo de rosca de vástago de émbolo	12	16	20	25	32	
		M5 M5 rosca exterior	M5 M5 Rosca interior	M5 M5 Rosca interior	M5 G 1/8 Rosca interior	M6 G 1/8 Rosca interior	
	Carrera 5	0822010500	0822010510	0822010520	0822010530	0822010540	
	10	0822010501	0822010511	0822010521	0822010531	0822010541	
	15	0822010502	0822010512	0822010522	0822010532	0822010542	
	20	0822010503	0822010513	0822010523	0822010533	0822010543	
	25	0822010504	0822010514	0822010524	0822010534	0822010544	
	30	0822010505	0822010515	0822010525	0822010535	0822010545	
	40	0822010506	0822010516	0822010526	0822010536	0822010546	
	50	-	-	0822010527	0822010537	0822010547	
		Ø del émbolo Rosca del vástago de émbolo Orificios Tipo de rosca de vástago de émbolo	40 M6 G 1/8 Rosca interior	50 M8 G 1/8 Rosca interior	63 M8 G 1/8 Rosca interior	80 M10 G 1/4 Rosca interior	100 M12 G 1/4 Rosca interior
	Carrera 5	0822010550	-	0822010570	-	-	
	10	0822010551	0822010561	0822010571	R402005784	-	
	15	0822010552	0822010562	0822010572	-	-	
	20	0822010553	0822010563	0822010573	-	-	
	25	0822010554	0822010564	0822010574	R402005787	R402005833	
	30	0822010555	0822010565	0822010575	-	-	
	40	0822010556	0822010566	0822010576	-	-	
	50	0822010557	0822010567	0822010577	R402005790	R402005836	

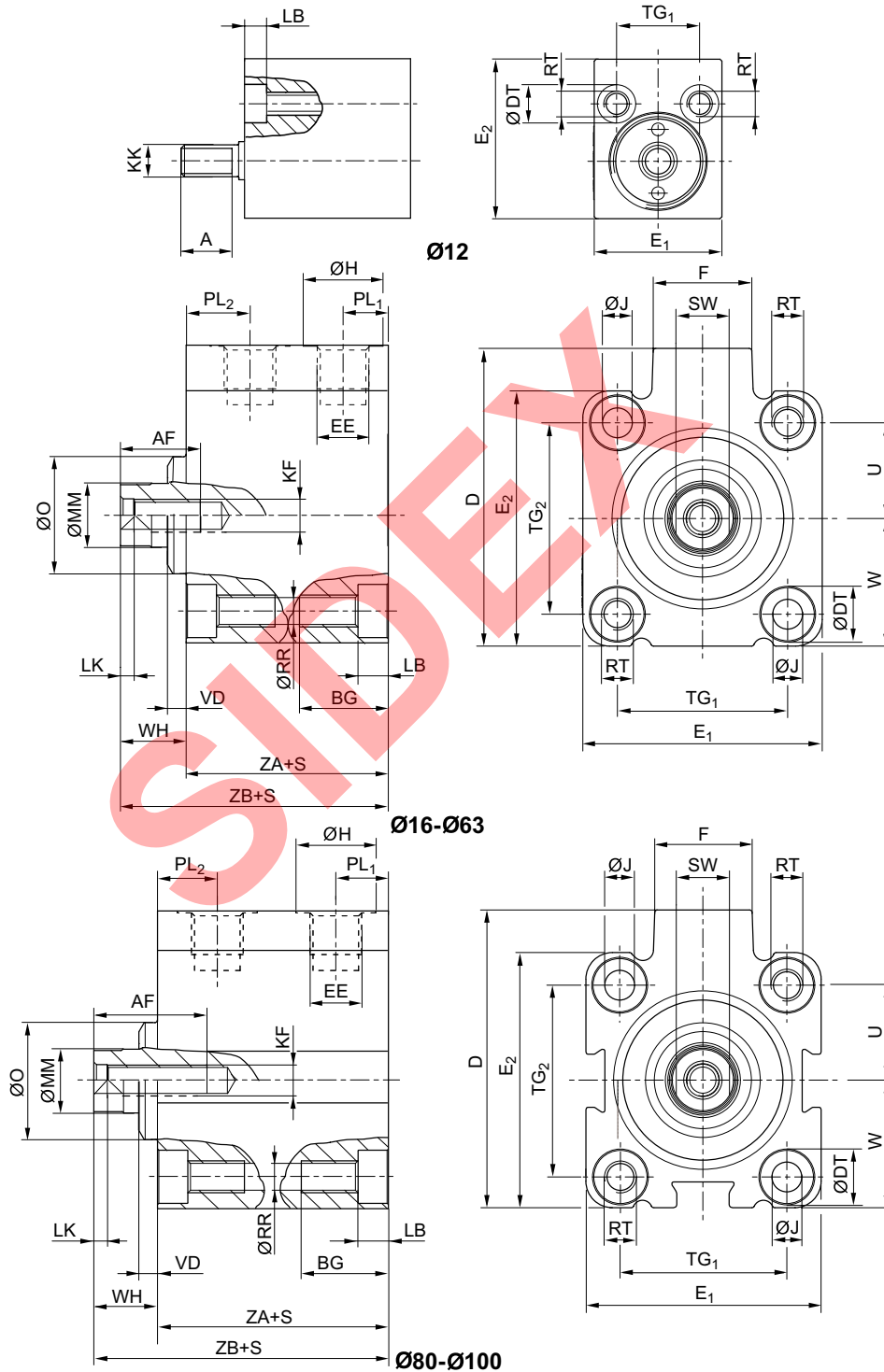
Hay más cambios disponibles a través de los centros de ventas AVENTICS.

Cilindro de vástago ▶ Cilindros de carrera corta y compactos

Cilindro de carrera corta, Serie KHZ

▶ Orificios: M5 - G 1/4 ▶ de efecto doble ▶ Amortiguación: elástico

Dimensiones



S = carrera

00105561

Los números de material marcados en negrita están disponibles en stock en el almacén central de Alemania. Para información más detallada, véase la cesta de la compra

Catálogo de neumática, PDF online, estado 2017-04-27, © AVENTICS S.à r.l., reservado el derecho a modificaciones

Sidex Suministros, S.L.: Polígono Industrial El Tiro, s/n. 30100 Murcia. Teléfono: 968 306 000, E-mail: info@sidex.es

Cilindro de vástago ▶ Cilindros de carrera corta y compactos
Cilindro de carrera corta, Serie KHZ

▶ Orificios: M5 - G 1/4 ▶ de efecto doble ▶ Amortiguación: elástico

Ø del émbolo	S	A	AF +1	BG 1)	D JS15	ØDT H13	E1 JS15	E2 JS15	EE	F	ØH	ØJ	KF
12	5 - 20	8	-	12,4	-	6	20	25	M 5	-	8	-	-
12	25 - 40	8	-	17,5	-	6	20	25	M 5	-	8	-	-
16	5 - 15	-	10	12,4	33	6	28	28	M 5	11,5	8	3,55	M5
16	20 - 40	-	10	17,5	33	6	28	28	M 5	11,5	8	3,55	M5
16	20 - 40	-	10	17,5	33	6	28	28	M 5	11,5	8	3,55	M 5
20	5 - 50	-	10	13,6	37	7,5	32	32	M 5	11	8	4,55	M5
25	5 - 50	-	10	13,6	47,5	8	37	39	G 1/8	17,5	15	4,55	M5
32	5 - 50	-	15	16,7	56	10	45	48	G 1/8	18,5	15	5,5	M6
40	5 - 50	-	15	16,7	62,5	10	54,5	54,5	G 1/8	18,5	15	5,5	M6
50	10 - 50	-	18	19,8	72	11	64	64	G 1/8	18	15	7,3	M8
63	5 - 50	-	18	25	88	15	80	80	G 1/8	23	15	9,2	M8
80	10 - 50	-	18	25	110	15	100	100	G 1/4	27	19	9,2	M10
100	25 - 50	-	20	30	132	17,5	124	124	G 1/4	28	19	11	M12

Ø del émbolo	KK	LB +0,4	LK +0,5	ØMM f8	ØO	PL1	PL2	ØRR	RT	SW -0,3	TG1	TG2
12	M 5	3,4	-	6	-	6	9,5	3,3	M4	-	13 ±0,2	-
12	M 5	8,5	-	6	-	6	9,5	3,3	M4	-	13 ±0,2	-
16	-	3,4	2	8	-	6	11,3	3,3	M4	7	20 ±0,2	20 ±0,2
16	-	8,5	2	8	-	6	11,3	3,3	M4	7	20 ±0,2	20 ±0,2
16	-	8,5	2	8	-	6	11,3	3,3	M4	7	20 ±0,2	20 ±0,2
20	-	4,6	2	10	-	5	8	4,2	M5	8	22 ±0,2	22 ±0,2
25	-	4,6	2	10	20	9	11	4,2	M5	8	26 ±0,25	28 ±0,25
32	-	5,7	2,5	12	22	8,5	12	5,05	M6	10	32 ±0,25	36 ±0,25
40	-	5,7	2,5	12	30	9	11	5,05	M6	10	40 ±0,25	40 ±0,25
50	-	6,8	3,5	16	35	8,5	11	6,8	M8	13	50 ±0,25	50 ±0,25
63	-	9	3,5	16	35	8,5	12,5	8,5	M10	13	62 ±0,25	62 ±0,25
80	-	9	4	20	46	13	16	8,8	M10	17	82 ±0,3	82 ±0,3
100	-	11	4	25	56	15,5	15,5	10,2	M12	22	103 ±0,3	103 ±0,3

Ø del émbolo	U	W	VD -1	WH	ZA ±0,2	ZB ±0,8						
12	9	9 ±0,2	-	-	21	31						
12	9	9 ±0,2	-	-	21	31						
16	10	14 ±0,2	-	6	25	31						
16	10	14 ±0,2	-	6	25	31						
16	10	14 ±0,2	-	6	25	31						
20	11	16 ±0,2	-	9,5	24,5	34						
25	14	19,5 ±0,2	3,5	11,5	31	42,5						
32	18	24 ±0,2	3,5	12,5	33	45,5						
40	20	27,3 ±0,2	4,5	15	33	48						
50	25	32 ±0,2	6	17	32,5	49,5						
63	31	40 ±0,2	6,5	17	35,5	52,5						
80	41	50 ±0,3	8,5	18	42	60						
100	51,5	62 ±0,3	7	20	49,5	69,5						

1) Min.

Los números de material marcados en negrita están disponibles en stock en el almacén central de Alemania. Para información más detallada, véase la cesta de la compra

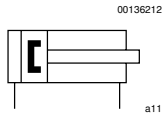
Catálogo de neumática, PDF online, estado 2017-04-27, © AVENTICS S.à r.l., reservado el derecho a modificaciones

Sidex Suministros, S.L.: Polígono Industrial El Tiro, s/n. 30100 Murcia. Teléfono: 968 306 000, E-mail: info@sidex.es

Cilindro de vástago ▶ Cilindros de carrera corta y compactos

Cilindro de carrera corta, Serie KHZ

▶ Orificios: M5 - G 1/4 ▶ de efecto doble ▶ con émbolo magnético ▶ Amortiguación: elástico ▶ Vástago: Rosca interior



Conexión de aire comprimido	Rosca interior
Temperatura ambiente mín./máx.	-25 °C / +80 °C
Temperatura del medio mín./máx.	-25 °C / +80 °C
Fluido	Aire comprimido
Tamaño de partículas máx.	50 µm
Contenido de aceite del aire comprimido	0 mg/m³ - 5 mg/m³
Presión para determinar las fuerzas de émbolo	6,3 bar

Materiales:	
Tubo de cilindro	Aluminio, anodizado
Vástago	Acero inoxidable
Émbolo	Caucho de nitrilo
Tapa final	Aluminio
Rascador	Poliuretano

Observaciones técnicas

- El punto de condensación de presión se debe situar como mínimo 15 °C por debajo de la temperatura ambiental y del medio, y debe ser como máx. de 3 °C.
- El contenido de aceite del aire comprimido debe permanecer constante durante toda la vida útil.
- Utilice sólo aceites permitidos por AVENTICS, véase capítulo "Información técnica".

Ø del émbolo		[mm]	12	16	20	25	32
Fuerza de émbolo durante retracción	[N]		53	95	148	260	435
Fuerza de émbolo durante extracción	[N]		71	127	198	309	507
Energía de choque	[J]		0,03	0,06	0,08	0,1	0,16
Peso	0 mm de carrera	[kg]	0,05	0,065	0,092	0,178	0,195
	+10 mm de carrera	[kg]	0,013	0,016	0,021	0,03	0,042
Presión de funcionamiento mín/máx	[bar]		1 - 10	1 - 10	1 - 10	1 - 10	0,6 - 10
Material de la tapa frontal			Latón	Latón	Latón	Latón	Aluminio

Ø del émbolo		[mm]	40	50	63	80	100
Fuerza de émbolo durante retracción	[N]		720	1110	1837	2857	4639
Fuerza de émbolo durante extracción	[N]		792	1237	1964	3167	4948
Energía de choque	[J]		0,24	0,32	0,38	0,38	0,5
Peso	0 mm de carrera	[kg]	0,285	0,388	0,636	1,222	2,385
	+10 mm de carrera	[kg]	0,052	0,074	0,096	0,149	0,218
Presión de funcionamiento mín/máx	[bar]		0,6 - 10	0,6 - 10	0,6 - 10	0,6 - 10	0,6 - 10
Material de la tapa frontal			Aluminio	Aluminio	Aluminio	Aluminio	Aluminio


Los números de material marcados en negrita están disponibles en stock en el almacén central de Alemania. Para información más detallada, véase la cesta de la compra

Catálogo de neumática, PDF online, estado 2017-04-27, © AVENTICS S.à r.l., reservado el derecho a modificaciones

Sidex Suministros, S.L.: Polígono Industrial El Tiro, s/n. 30100 Murcia. Teléfono: 968 306 000, E-mail: info@sidex.es

Cilindro de carrera corta, Serie KHZ

▶ Orificios: M5 - G 1/4 ▶ de efecto doble ▶ con émbolo magnético ▶ Amortiguación: elástico ▶ Vástago: Rosca interior

	Ø del émbolo Rosca del vástago de émbolo Orificios	12	16	20	25	32	
		M3 M5	M5 M5	M5 M5	M5 G 1/8	M6 G 1/8	
	Carrera 5	0822010600	0822010610	0822010620	0822010630	0822010640	
	10	0822010601	0822010611	0822010621	0822010631	0822010641	
	15	0822010602	0822010612	0822010622	0822010632	0822010642	
	20	0822010603	0822010613	0822010623	0822010633	0822010643	
	25	0822010604	0822010614	0822010624	0822010634	0822010644	
	30	0822010605	0822010615	0822010625	0822010635	0822010645	
	40	0822010606	0822010616	0822010626	0822010636	0822010646	
	50	-	-	0822010627	0822010637	0822010647	
	80	-	-	-	-	0822010648	
	100	-	-	-	-	0822010649	
		Ø del émbolo Rosca del vástago de émbolo Orificios	40 M6 G 1/8	50 M8 G 1/8	63 M8 G 1/8	80 M10 G 1/4	100 M12 G 1/4
		Carrera 5	0822010650	-	-	-	-
		10	0822010651	0822010661	0822010671	0822010681	0822010691
		15	0822010652	0822010662	0822010672	R402005794	-
	20	0822010653	0822010663	0822010673	-	-	
	25	0822010654	0822010664	0822010674	0822010684	0822010694	
	30	0822010655	0822010665	0822010675	-	-	
	40	0822010656	0822010666	0822010676	R402005797	R402005844	
	50	0822010657	0822010667	0822010677	0822010687	0822010697	
	80	0822010658	0822010668	0822010678	0822010688	0822010698	
	100	0822010659	0822010669	0822010679	0822010689	0822010699	

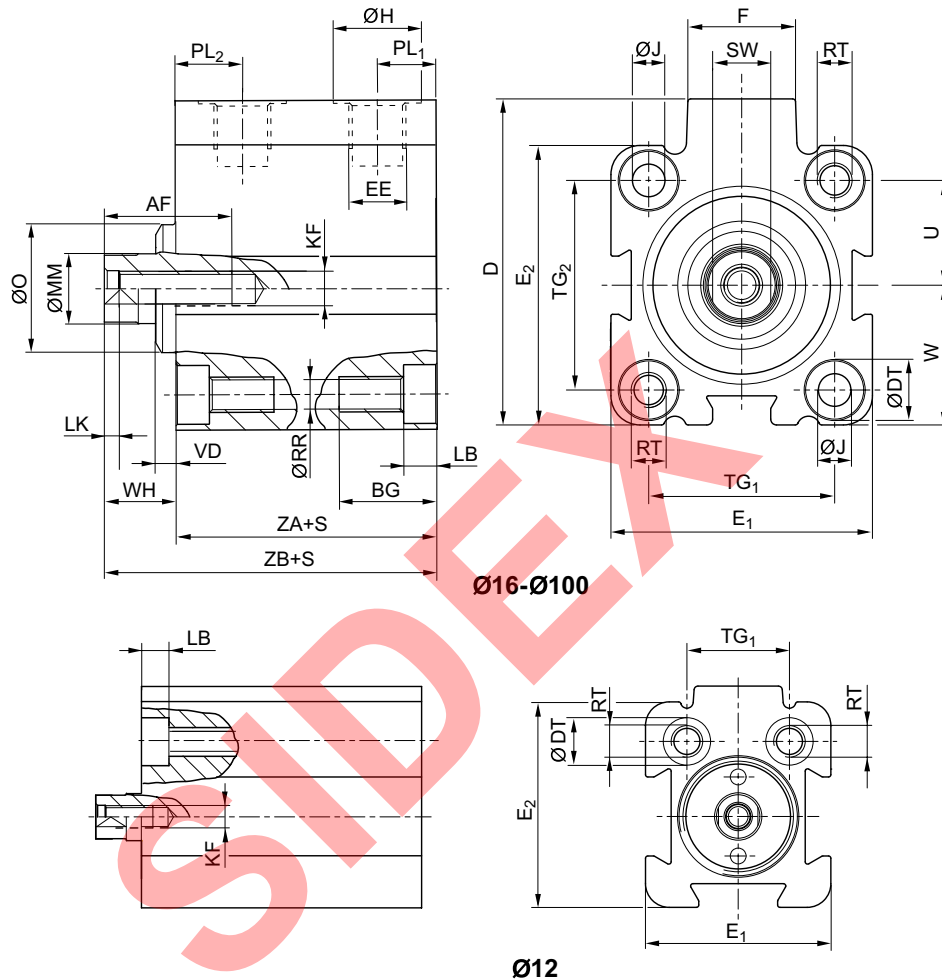
Hay más cambios disponibles a través de los centros de ventas AVENTICS.

Cilindro de vástago ▶ Cilindros de carrera corta y compactos

Cilindro de carrera corta, Serie KHZ

▶ Orificios: M5 - G 1/4 ▶ de efecto doble ▶ con émbolo magnético ▶ Amortiguación: elástico ▶ Vástago: Rosca interior

Dimensiones



S = carrera

00106563

Ø del émbolo	S	AF +1	BG 1)	D JS15	ØDT H13	E1 JS15	E2 JS15	EE	F	ØH	ØJ	KF	LB +0,4
12	5 - 10	8	12,4	28	6	23,5	26	M 5	11	8	3,3	M3	3,4
12	15 - 40	8	17,5	28	6	23,5	26	M 5	11	8	3,3	M3	8,5
16	5 - 10	10	12,4	33	6	28	28	M 5	11,5	8	3,55	M5	3,4
16	15 - 40	10	17,5	33	6	28	28	M 5	11,5	8	3,55	M5	8,5
20	5 - 10	10	13,6	37	7,5	32	32	M 5	11	8	4,55	M5	4,6
20	15 - 50	10	13,6	37	7,5	32	32	M 5	11	8	4,55	M5	4,6
25	5 - 50	10	13,6	47,5	8	37	39	G 1/8	17,5	15	4,55	M5	4,6
32	5 - 100	15	16,7	56	10	45	48	G 1/8	18,5	15	5,5	M6	5,7
40	5 - 100	15	16,7	62,5	10	54,5	54	G 1/8	18,5	15	5,5	M6	5,7
50	10 - 100	18	19,8	73	11	66	66	G 1/8	18	15	7,3	M8	6,8
63	10 - 100	18	25	88	15	80	80	G 1/8	23	15	9,2	M8	9
80	10 - 100	18	25	110	15	100	100	G 1/4	27	19	9,2	M10	9
100	10 - 100	20	30	132	17,5	124	124	G 1/4	28	19	11	M12	11

Los números de material marcados en negrita están disponibles en stock en el almacén central de Alemania. Para información más detallada, véase la cesta de la compra

Catálogo de neumática, PDF online, estado 2017-04-27, © AVENTICS S.à r.l., reservado el derecho a modificaciones

Sidex Suministros, S.L.: Polígono Industrial El Tiro, s/n. 30100 Murcia. Teléfono: 968 306 000, E-mail: info@sidex.es

Cilindro de vástago ▶ Cilindros de carrera corta y compactos
Cilindro de carrera corta, Serie KHZ

▶ Orificios: M5 - G 1/4 ▶ de efecto doble ▶ con émbolo magnético ▶ Amortiguación: elástico ▶ Vástago: Rosca interior

Ø del émbolo	LK +0,5	ØMM f8	ØO	PL1	PL2	ØRR	RT	SW -0,3	TG1	TG2	U	W
12	2	6	-	6	10,5	3,3	M4	5	13 ±0,2	-	9,5	11,5 ±0,2
12	2	6	-	6	10,5	3,3	M4	5	13 ±0,2	-	9,5	11,5 ±0,2
16	2	8	-	6,5	11,3	3,3	M4	7	20 ±0,2	20 ±0,2	10	14 ±0,2
16	2	8	-	6,5	11,3	3,3	M4	7	20 ±0,2	20 ±0,2	10	14 ±0,2
20	2	10	-	6,5	10	4,2	M5	8	22 ±0,2	22 ±0,2	11	16 ±0,2
20	2	10	-	6,5	10	4,2	M5	8	22 ±0,2	22 ±0,2	11	16 ±0,2
25	2	10	20	9,5	11,5	4,2	M5	8	26 ±0,25	28 ±0,25	14	19,5 ±0,2
32	2,5	12	22	8,5	15	5,05	M6	10	32 ±0,25	36 ±0,25	18	24 ±0,2
40	2,5	12	30	10	13,5	5,05	M6	10	40 ±0,25	40 ±0,25	20	27,3 ±0,2
50	3,5	16	35	10	14	6,8	M8	13	50 ±0,25	50 ±0,25	25	33 ±0,2
63	3,5	16	35	11,5	14	8,5	M10	13	62 ±0,25	62 ±0,25	31	40 ±0,2
80	4	20	46	12	15,5	8,5	M10	17	82 ±0,3	82 ±0,3	41	50 ±0,3
100	4	25	56	12	18,5	10,2	M12	22	103 ±0,3	103 ±0,3	51,5	62 ±0,3

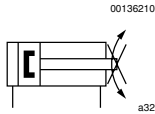
Ø del émbolo	VD -1	WH	ZA ±0,2	ZB ±0,8								
12	-	5,5	30,5	36								
12	-	5,5	30,5	36								
16	-	4,5	32	36,5								
16	-	4,5	38	42,5								
20	-	4,5	32	36,5								
20	-	4,5	38	42,5								
25	3,5	9,5	39	48,5								
32	3,5	11	39,5	50,5								
40	4,5	13,5	39,5	53								
50	6	13,5	39,5	53								
63	6,5	15,5	42	57,5								
80	8,5	18	46	64								
100	7	20	56	76								

1) mín.

Cilindro de vástago ▶ Cilindros de carrera corta y compactos

Cilindro de carrera corta, Serie KHZ

▶ Orificios: M5 - G 1/4 ▶ de efecto doble ▶ con émbolo magnético ▶ Amortiguación: elástico ▶ Vástago: Rosca interior, con seguro antigiro



Conexión de aire comprimido	Rosca interior
Temperatura ambiente mín./máx.	-25 °C / +80 °C
Temperatura del medio mín./máx.	-25 °C / +80 °C
Fluido	Aire comprimido
Tamaño de partículas máx.	50 µm
Contenido de aceite del aire comprimido	0 mg/m³ - 5 mg/m³
Presión para determinar las fuerzas de émbolo	6,3 bar

Materiales:	
Tubo de cilindro	Aluminio, anodizado
Vástago	Acero inoxidable
Émbolo	Caucho de nitrilo
Tapa final	Aluminio
Rascador	Poliuretano

Observaciones técnicas

- El punto de condensación de presión se debe situar como mínimo 15 °C por debajo de la temperatura ambiental y del medio, y debe ser como máx. de 3 °C.
- El contenido de aceite del aire comprimido debe permanecer constante durante toda la vida útil.
- Utilice sólo aceites permitidos por AVENTICS, véase capítulo "Información técnica".

Ø del émbolo		[mm]	16	20	25	32	40
Fuerza de émbolo durante retracción	[N]		95	148	260	435	720
Fuerza de émbolo durante extracción	[N]		127	198	309	507	792
Energía de choque	[J]		0,06	0,08	0,1	0,16	0,24
Peso	0 mm de carrera	[kg]	0,084	0,092	0,178	0,195	0,285
	+10 mm de carrera	[kg]	0,018	0,024	0,034	0,05	0,06
Presión de funcionamiento mín/máx	[bar]		1 - 10	1 - 10	1 - 10	0,6 - 10	0,6 - 10
Material de la tapa frontal			Latón	Latón	Latón	Aluminio	Aluminio

Ø del émbolo		[mm]	50	63	80	100
Fuerza de émbolo durante retracción	[N]		1110	1766	2857	4639
Fuerza de émbolo durante extracción	[N]		1237	1964	3167	4948
Energía de choque	[J]		0,32	0,38	0,38	0,5
Peso	0 mm de carrera	[kg]	0,388	0,636	1,222	2,385
	+10 mm de carrera	[kg]	0,086	0,114	0,167	0,242
Presión de funcionamiento mín/máx	[bar]		0,6 - 10	0,6 - 10	0,6 - 10	0,6 - 10
Material de la tapa frontal			Aluminio	Aluminio	Aluminio	Aluminio

Los números de material marcados en negrita están disponibles en stock en el almacén central de Alemania. Para información más detallada, véase la cesta de la compra

Catálogo de neumática, PDF online, estado 2017-04-27, © AVENTICS S.à r.l., reservado el derecho a modificaciones

Sidex Suministros, S.L.: Polígono Industrial El Tiro, s/n. 30100 Murcia. Teléfono: 968 306 000, E-mail: info@sidex.es

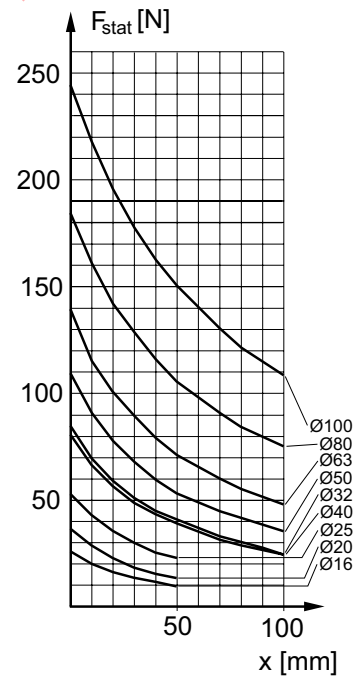
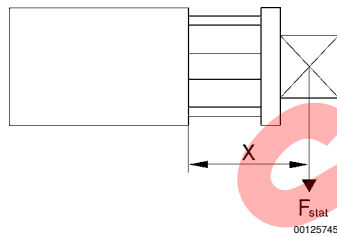
Cilindro de carrera corta, Serie KHZ

▶ Orificios: M5 - G 1/4 ▶ de efecto doble ▶ con émbolo magnético ▶ Amortiguación: elástico ▶ Vástago: Rosca interior, con seguro antigiro

Ø del émbolo Orificios	16	20	25	32	40	
	M5	M5	G 1/8	G 1/8	G 1/8	
	Carrera 10	0822010811	0822010821	0822010831	0822010841	0822010851
	15	0822010812	0822010822	0822010832	0822010842	0822010852
	20	0822010813	0822010823	0822010833	0822010843	0822010853
	25	0822010814	0822010824	0822010834	0822010844	0822010854
	30	0822010815	0822010825	0822010835	0822010845	0822010855
	40	0822010816	0822010826	0822010836	0822010846	0822010856
	50	0822010817	0822010827	0822010837	0822010847	0822010857
	80	-	-	-	0822010848	0822010858
100	-	-	-	0822010849	0822010859	
Ø del émbolo Orificios	50	63	80	100		
	G 1/8	G 1/8	G 1/4	G 1/4		
	Carrera 10	0822010861	0822010871	0822010881	0822010891	
	15	0822010862	0822010872	-	-	
	20	0822010863	0822010873	-	-	
	25	0822010864	0822010874	0822010884	0822010894	
	30	0822010865	0822010875	-	-	
	40	0822010866	0822010876	-	-	
	50	0822010867	0822010877	0822010887	0822010897	
	80	0822010868	0822010878	0822010888	0822010898	
100	0822010869	0822010879	0822010889	0822010899		

Hay más cambios disponibles a través de los centros de ventas AVENTICS.

Fuerza lateral máxima permitida, Estático



Los números de material marcados en negrita están disponibles en stock en el almacén central de Alemania. Para información más detallada, véase la cesta de la compra

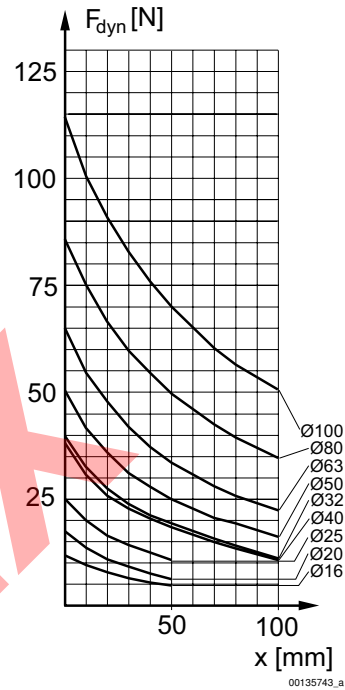
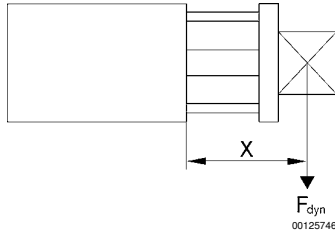
Catálogo de neumática, PDF online, estado 2017-04-27, © AVENTICS S.à r.l., reservado el derecho a modificaciones

Cilindro de vástago ▶ Cilindros de carrera corta y compactos

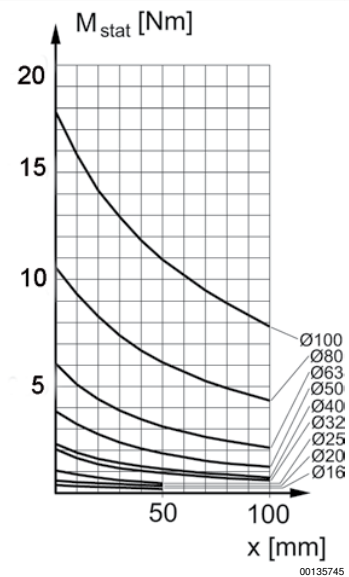
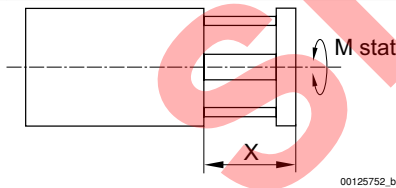
Cilindro de carrera corta, Serie KHZ

▶ Orificios: M5 - G 1/4 ▶ de efecto doble ▶ con émbolo magnético ▶ Amortiguación: elástico ▶ Vástago: Rosca interior, con seguro antigiro

Fuerza lateral máxima permitida, Dinámico



par de giro máx. admisible, Estático



Los números de material marcados en negrita están disponibles en stock en el almacén central de Alemania. Para información más detallada, véase la cesta de la compra

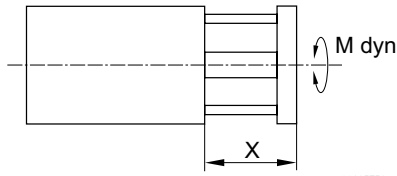
Catálogo de neumática, PDF online, estado 2017-04-27, © AVENTICS S.à r.l., reservado el derecho a modificaciones

Sidex Suministros, S.L.: Polígono Industrial El Tiro, s/n. 30100 Murcia. Teléfono: 968 306 000, E-mail: info@sidex.es

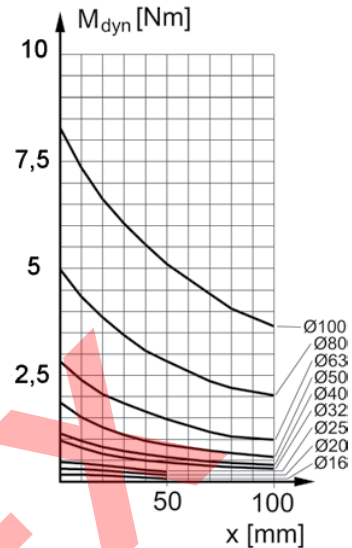
Cilindro de carrera corta, Serie KHZ

▶ Orificios: M5 - G 1/4 ▶ de efecto doble ▶ con émbolo magnético ▶ Amortiguación: elástico ▶ Vástago: Rosca interior, con seguro antigiro

par de giro máx. admisible, Dinámico

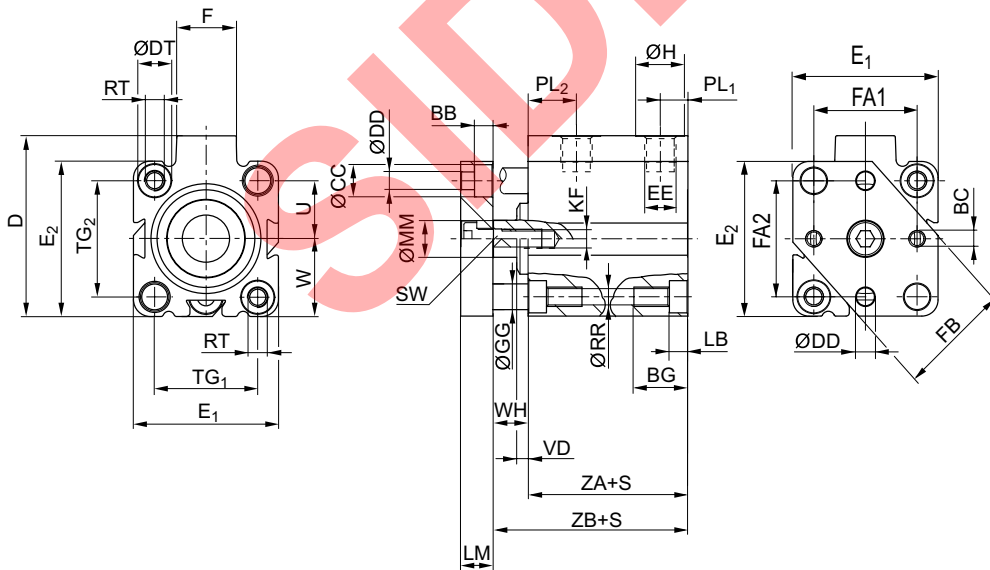


00125752_a



00135746

Dimensiones



00106569

Ø del émbolo	S	BB	BC	BG ¹⁾	ØCC	D JS15	ØDD	ØDT H13	E1 JS15	E2 JS15	EE	F	FB
16	10	3,5	M3	12,4	6	33	3,5	6	28	28	M5	11,5	20
16	15 - 50	3,5	M3	17,5	6	33	3,5	6	28	28	M5	11,5	20
20	10	5	M4	13,6	7,5	37	4,5	7,5	32	32	M5	11	25
20	15 - 50	5	M4	13,6	7,5	37	4,5	7,5	32	32	M5	11	25
25	10 - 50	5	M4	13,6	8	47,5	4,5	8	37	39	G 1/8	17,5	30
32	10 - 100	5,7	M5	16,7	10	56	5,5	10	45	48	G 1/8	18,5	35

Los números de material marcados en negrita están disponibles en stock en el almacén central de Alemania. Para información más detallada, véase la cesta de la compra

Catálogo de neumática, PDF online, estado 2017-04-27, © AVENTICS S.à r.l., reservado el derecho a modificaciones

Sidex Suministros, S.L.: Polígono Industrial El Tiro, s/n. 30100 Murcia. Teléfono: 968 306 000, E-mail: info@sidex.es

Cilindro de vástago ▶ Cilindros de carrera corta y compactos

Cilindro de carrera corta, Serie KHZ

▶ Orificios: M5 - G 1/4 ▶ de efecto doble ▶ con émbolo magnético ▶ Amortiguación: elástico ▶ Vástago: Rosca interior, con seguro antigiro

Ø del émbolo	S	BB	BC	BG 1)	ØCC	D JS15	ØDD	ØDT H13	E1 JS15	E2 JS15	EE	F	FB
40	10 - 100	5,7	M5	16,7	10	62,5	5,5	10	54,5	54,5	G 1/8	18,5	40
50	10 - 100	6,8	M6	19,8	11	73	6,5	11	66	66	G 1/8	18	50
63	10 - 100	9	M6	25	14	88	9	15	80	80	G 1/8	23	60
80	10/25/50 /80/100	9	M8	25	14	110	9	15	100	100	G 1/4	27	75
100	10/25/50 /80/100	9	M8	30	14	132	9	17,5	124	124	G 1/4	28	90

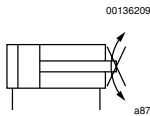
Ø del émbolo	ØGG -0,005/-0,025	ØH	KF	LB +0,4	LM	ØMM f8	PL1	PL2	ØRR	RT	SW -0,3	TG1
16	4	8	M 5	3,4	6	8	6,5	11,3	3,3	M4	7	20 ±0,2
16	4	8	M 5	8,5	6	8	6,5	11,3	3,3	M4	7	20 ±0,2
20	5	8	M 5	4,6	8	10	6,5	10	4,2	M5	8	22 ±0,2
20	5	8	M 5	4,6	8	10	6,5	10	4,2	M5	8	22 ±0,2
25	6	15	M 5	4,6	8	10	9,5	11,5	4,2	M5	8	26 ±0,25
32	8	15	M 6	5,7	10	12	8,5	15	5,05	M6	10	32 ±0,25
40	8	15	M 6	5,7	10	12	10	13,5	5,05	M6	10	40 ±0,25
50	10	15	M 8	6,8	12	16	10	14	6,8	M8	13	50 ±0,25
63	12	15	M 8	9	12	16	11,5	14	8,5	M10	13	62 ±0,25
80	12	19	M 10	9	15	20	12	15,5	8,5	M10	17	82 ±0,3
100	14	19	M 12	11	15	25	12	18,5	10,2	M12	22	103 ±0,3

Ø del émbolo	TG2	U	VD -1	W	WH	FA1 ±0,1	FA2 ±0,1	ZA ±0,2	ZB ±0,8			
16	20 ±0,2	10	-	14 ±0,2	4,5	20	20	32	36,5			
16	20 ±0,2	10	-	14 ±0,2	4,5	20	20	38	42,5			
20	22 ±0,2	11	-	16 ±0,2	4,5	22	22	32	36,5			
20	22 ±0,2	11	-	16 ±0,2	4,5	22	22	38	42,5			
25	28 ±0,25	14	3,5	19,5 ±0,2	9,5	26	28	39	48,5			
32	36 ±0,25	18	3,5	24 ±0,2	11	32	36	39,5	50,5			
40	40 ±0,25	20	4,5	27,3 ±0,2	13,5	40	40	39,5	53			
50	50 ±0,25	25	6	33 ±0,2	13,5	50	50	39,5	53			
63	62 ±0,25	31	6,5	40 ±0,2	15,5	62	62	42	57,5			
80	82 ±0,3	41	8,5	50 ±0,3	18	82	82	46	64			
100	103 ±0,3	51,5	7	62 ±0,3	20	103	103	56	76			

Los números de material marcados en negrita están disponibles en stock en el almacén central de Alemania. Para información más detallada, véase la cesta de la compra

Cilindro de carrera corta, Serie KHZ

▶ Orificios: M5 - G 1/8 ▶ de efecto doble ▶ Amortiguación: elástico ▶ Vástago: Rosca interior, con seguro antigiro



Conexión de aire comprimido

Rosca interior

Temperatura ambiente mín./máx.

-25 °C / +80 °C

Temperatura del medio mín./máx.

-25 °C / +80 °C

Fluido

Aire comprimido

Tamaño de partículas máx.

50 µm

Contenido de aceite del aire comprimido

0 mg/m³ - 5 mg/m³

Presión para determinar las fuerzas de émbolo

6,3 bar

Materiales:

Tubo de cilindro

Aluminio, anodizado

Vástago

Acero inoxidable

Émbolo

Caucho de nitrilo

Tapa final

Aluminio

Rascador

Poliuretano

Observaciones técnicas

- El punto de condensación de presión se debe situar como mínimo 15 °C por debajo de la temperatura ambiental y del medio, y debe ser como máx. de 3 °C.
- El contenido de aceite del aire comprimido debe permanecer constante durante toda la vida útil.
- Utilice sólo aceites permitidos por AVENTICS, véase capítulo "Información técnica".

Ø del émbolo		[mm]	20	25	32	40	50
Fuerza de émbolo durante retracción		[N]	148	260	435	720	1110
Fuerza de émbolo durante extracción		[N]	198	309	507	792	1237
Energía de choque		[J]	0,08	0,1	0,16	0,24	0,32
Peso	0 mm de carrera	[kg]	0,092	0,178	0,195	0,285	0,388
	+10 mm de carrera	[kg]	0,024	0,034	0,05	0,06	0,086
Presión de funcionamiento mín/máx		[bar]	1 - 10	1 - 10	0,6 - 10	0,6 - 10	0,6 - 10
Material de la tapa frontal			Latón	Latón	Aluminio	Aluminio	Aluminio

Ø del émbolo		[mm]	63				
Fuerza de émbolo durante retracción		[N]	1837				
Fuerza de émbolo durante extracción		[N]	1964				
Energía de choque		[J]	0,38				
Peso	0 mm de carrera	[kg]	0,636				
	+10 mm de carrera	[kg]	0,114				
Presión de funcionamiento mín/máx		[bar]	0,6 - 10				
Material de la tapa frontal			Aluminio				

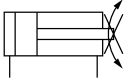
Los números de material marcados en negrita están disponibles en stock en el almacén central de Alemania. Para información más detallada, véase la cesta de la compra

Catálogo de neumática, PDF online, estado 2017-04-27, © AVENTICS S.à r.l., reservado el derecho a modificaciones

Cilindro de vástago ▶ Cilindros de carrera corta y compactos

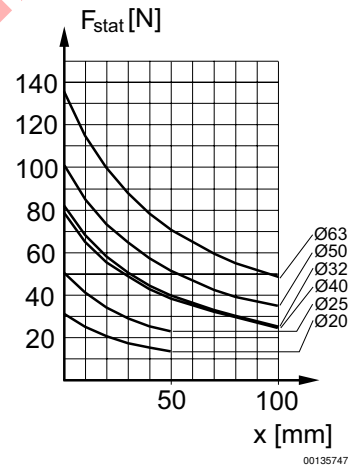
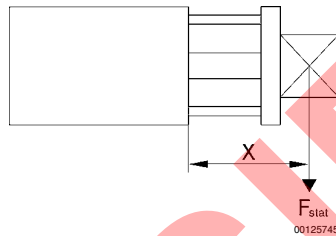
Cilindro de carrera corta, Serie KHZ

▶ Orificios: M5 - G 1/8 ▶ de efecto doble ▶ Amortiguación: elástico ▶ Vástago: Rosca interior, con seguro antigiro

	Ø del émbolo Orificios	20 M5	25 G 1/8	32 G 1/8	40 G 1/8	50 G 1/8	
	Carrera 10	0822010721	0822010731	0822010741	0822010751	0822010761	
	15	0822010722	0822010732	0822010742	0822010752	0822010762	
	20	0822010723	0822010733	0822010743	0822010753	0822010763	
	25	0822010724	0822010734	0822010744	0822010754	0822010764	
	30	0822010725	0822010735	0822010745	0822010755	0822010765	
	40	0822010726	0822010736	0822010746	0822010756	0822010766	
	50	0822010727	0822010737	0822010747	0822010757	0822010767	
	Ø del émbolo Orificios	63 G 1/8					
	Carrera 10	0822010771					
	15	0822010772					
	20	0822010773					
25	0822010774						
30	0822010775						
40	0822010776						
50	0822010777						

Hay más cambios disponibles a través de los centros de ventas AVENTICS.

Fuerza lateral máxima permitida, Estático



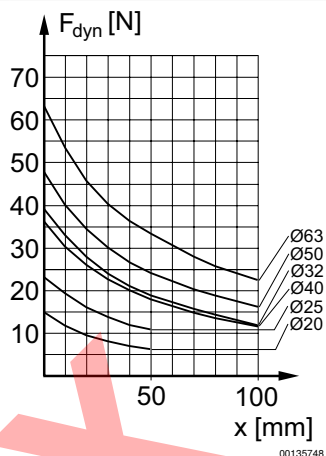
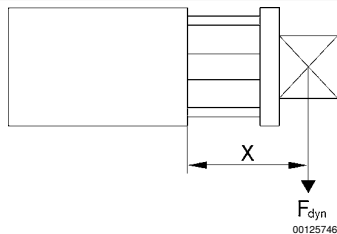
Los números de material marcados en negrita están disponibles en stock en el almacén central de Alemania. Para información más detallada, véase la cesta de la compra

Catálogo de neumática, PDF online, estado 2017-04-27, © AVENTICS S.à r.l., reservado el derecho a modificaciones

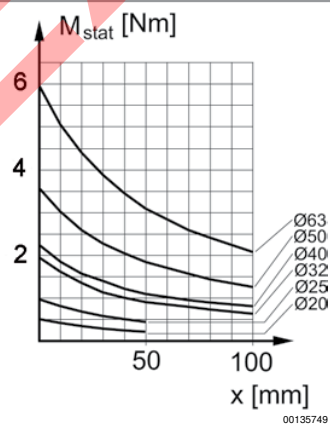
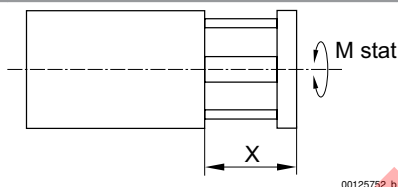
Cilindro de carrera corta, Serie KHZ

▶ Orificios: M5 - G 1/8 ▶ de efecto doble ▶ Amortiguación: elástico ▶ Vástago: Rosca interior, con seguro antigiro

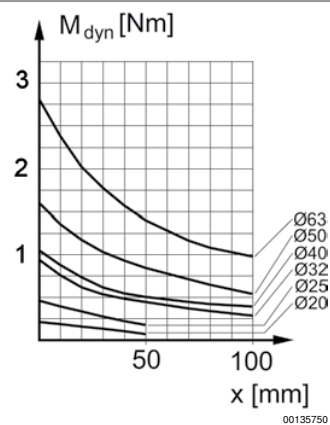
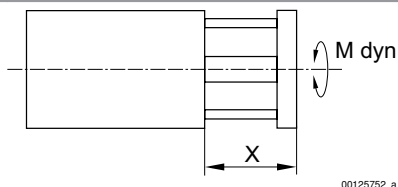
Fuerza lateral máxima permitida, Dinámico



par de giro máx. admisible, Estático



par de giro máx. admisible, Dinámico



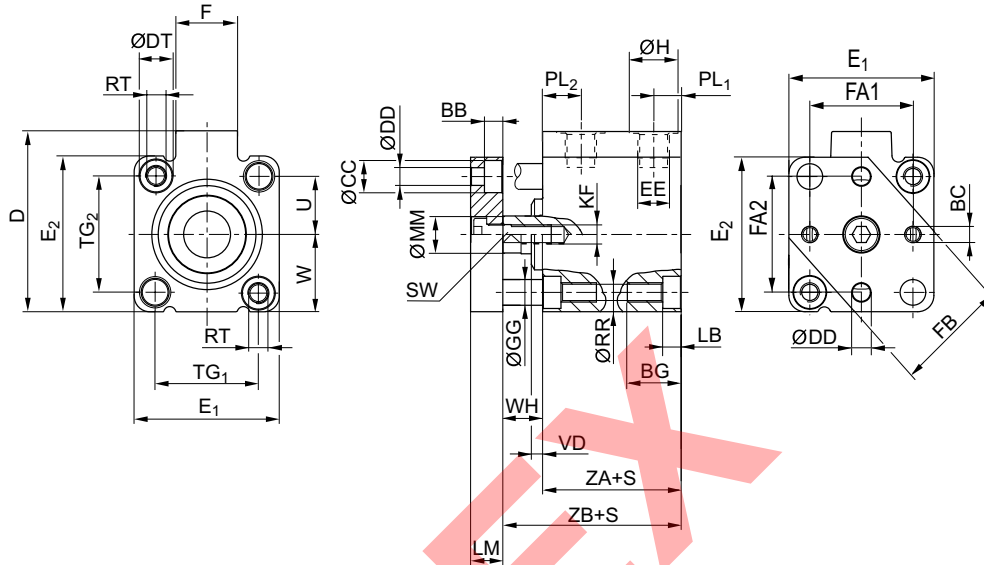
Los números de material marcados en negrita están disponibles en stock en el almacén central de Alemania. Para información más detallada, véase la cesta de la compra
 Catálogo de neumática, PDF online, estado 2017-04-27, © AVENTICS S.à r.l., reservado el derecho a modificaciones

Cilindro de vástago ▶ Cilindros de carrera corta y compactos

Cilindro de carrera corta, Serie KHZ

▶ Orificios: M5 - G 1/8 ▶ de efecto doble ▶ Amortiguación: elástico ▶ Vástago: Rosca interior, con seguro antigiro

Dimensiones



00106566

Ø del émbolo	S	BB	BC	BG 1)	ØCC	D JS15	ØDD	ØDT H13	E1 JS15	E2 JS15	EE	F	FB
20	10 - 50	5	M 4	13,6	7,5	37	4,5	7,5	32	32	M 5	11	25
25	10 - 50	5	M 4	13,6	8	47,5	4,5	8	37	39	G 1/8	17,5	30
32	10 - 50	5,7	M 5	16,7	10	56	5,5	10	45	48	G 1/8	18,5	35
40	10 - 50	5,7	M 5	16,7	10	62,5	5,5	10	54,5	54,5	G 1/8	18,5	40
50	10 - 50	6,8	M 6	19,8	11	72	6,5	11	64	64	G 1/8	18	50
63	10 - 50	9	M 6	25	14	88	9	15	80	80	G 1/8	23	60

Ø del émbolo	ØGG -0,005/-0,025	ØH	KF	LB +0,4	LM	ØMM f8	PL1	PL2	ØRR	RT	SW -0,3	TG1
20	5	8	M 5	4,6	8	10	5	8	4,2	M 5	8	22 ±0,2
25	6	15	M 5	4,6	8	10	9	12	4,2	M 5	8	26 ±0,25
32	8	15	M 6	5,7	10	12	8,5	12	5,05	M 6	10	32 ±0,25
40	8	15	M 6	5,7	10	12	9	11	5,05	M 6	10	40 ±0,25
50	10	15	M 8	6,8	12	16	8,5	11	6,8	M 8	13	50 ±0,25
63	12	15	M 8	9	12	16	8,5	12,5	8,5	M 10	13	62 ±0,25

Ø del émbolo	TG2	U	W	VD -1	WH	FA1 ±0,1	FA2 ±0,1	ZA ±0,2	ZB ±0,8			
20	22 ±0,2	11	16 ±0,2	-	9,5	22	22	24,5	34			
25	28 ±0,25	14	19,5 ±0,2	3,5	11,5	26	28	31	42,5			
32	36 ±0,25	18	24 ±0,2	3,5	12,5	32	36	33	45,5			
40	40 ±0,25	20	27,3 ±0,2	4,5	15	40	40	33	48			
50	50 ±0,25	25	32 ±0,2	6	17	50	50	32,5	49,5			
63	62 ±0,25	31	40 ±0,2	6,5	17	62	62	35,5	52,5			

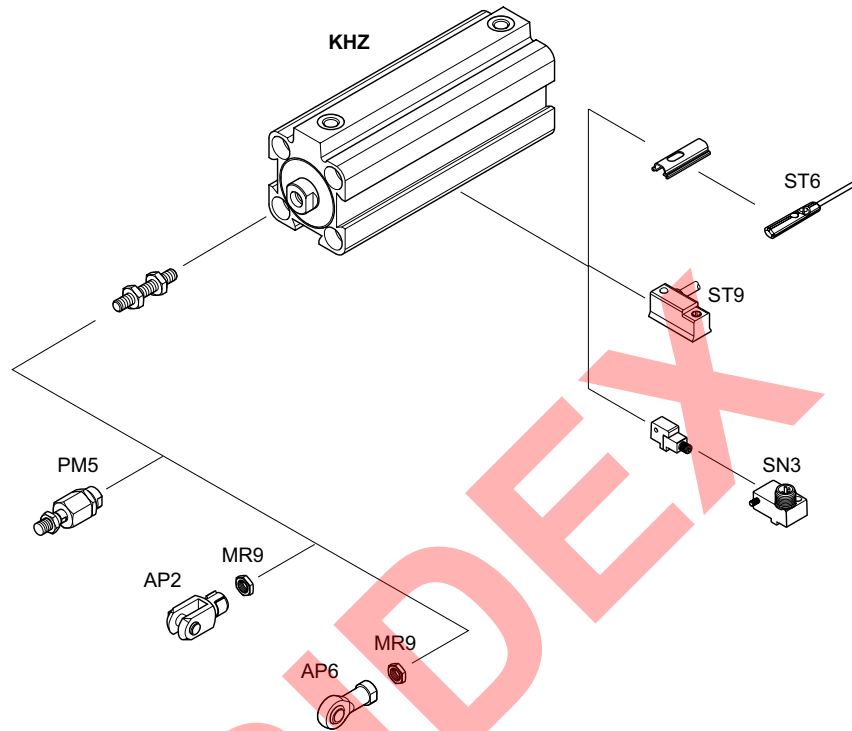
Los números de material marcados en negrita están disponibles en stock en el almacén central de Alemania. Para información más detallada, véase la cesta de la compra

Catálogo de neumática, PDF online, estado 2017-04-27, © AVENTICS S.à r.l., reservado el derecho a modificaciones

Sidex Suministros, S.L.: Polígono Industrial El Tiro, s/n. 30100 Murcia. Teléfono: 968 306 000, E-mail: info@sidex.es

Serie KHZ
Accesorios
Vista general de accesorios

Plano de vista general



00136562

INDICACIÓN:

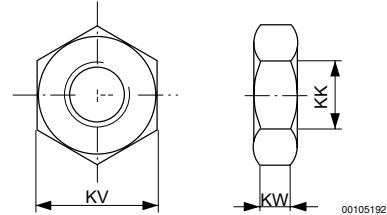
Este plano de vista general sirve como orientación para saber en qué lugares pueden fijarse al cilindro los diferentes accesorios. Para ello se ha simplificado la representación. En consecuencia, no está permitido hacer deducciones concretas sobre datos de medidas.

Serie KHZ
Accesorios

Tuerca para vástago de émbolo, Serie MR9



00105168



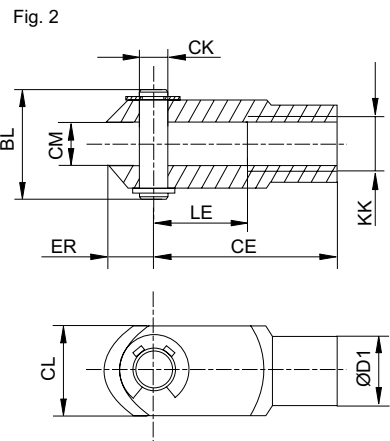
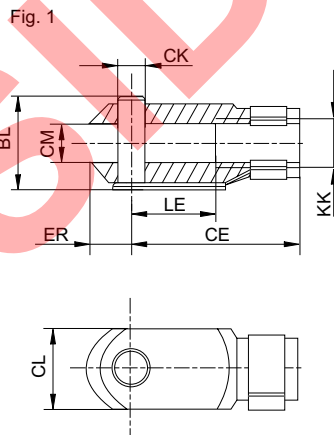
00105192

N° de material	KK	KV	KW	Material	Superficie	Peso				
						[kg]				
1823300033	M6	10	3,2	Acero	galvanizado	0,004				
1823300034	M8	13	4	Acero	galvanizado	0,005				
8103040224	M10	17	8	Acero	galvanizado	0,011				
1823300020	M10x1,25	17	6	Acero	galvanizado	0,01				

Horquilla, Serie AP2
▶ acero galvanizado



00105171



00126410

N° de material	KK	BL	CE	ØCK e11	CL	CM	ØD1	ER	LE	Material
1822122009	M6	16	24	6	12	6	10	7	12	Acero
1822122010	M8	21,5	32	8	16	8	14	10	16	Acero
8958000122	M10	26	40	10	20	10	18	12	20	Acero

Los números de material marcados en negrita están disponibles en stock en el almacén central de Alemania. Para información más detallada, véase la cesta de la compra

Catálogo de neumática, PDF online, estado 2017-04-27, © AVENTICS S.à r.l., reservado el derecho a modificaciones

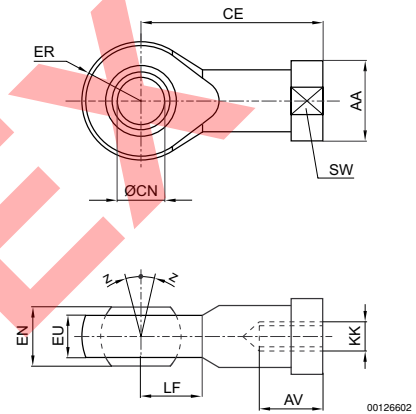
Sidex Suministros, S.L.: Polígono Industrial El Tiro, s/n. 30100 Murcia. Teléfono: 968 306 000, E-mail: info@sidex.es

Serie KHZ
Accesorios

N° de material	Superficie	Peso	Fig.								
		[kg]									
1822122009	galvanizado	0,02	Fig. 1								
1822122010	galvanizado	0,05	Fig. 1								
8958000122	galvanizado	0,1	Fig. 1								

Horquilla con rótula con brida, Serie AP6
 ▶ acero galvanizado


00105172



00126602

N° de material	KK	AA	AV min.	CE	Ø CN H7	EN -0,1	ER	EU max.	LF	SW	Z [°] max.
1822124001	M6	13	9	30	6	9	10	7,5	10	11	4
1822124002	M8	16	12	36	8	12	12	9,5	12	14	4

N° de material	Material	Superficie	Peso								
			[kg]								
1822124001	Acero	galvanizado	0,03								
1822124002	Acero	galvanizado	0,05								

Los números de material marcados en negrita están disponibles en stock en el almacén central de Alemania. Para información más detallada, véase la cesta de la compra

Catálogo de neumática, PDF online, estado 2017-04-27, © AVENTICS S.à r.l., reservado el derecho a modificaciones

Sidex Suministros, S.L.: Polígono Industrial El Tiro, s/n. 30100 Murcia. Teléfono: 968 306 000, E-mail: info@sidex.es

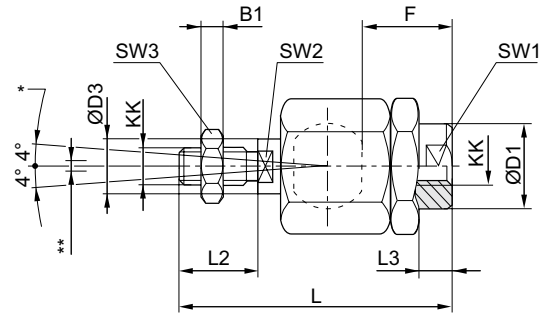
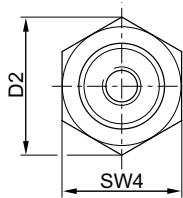
Cilindro de vástago ▶ Cilindros de carrera corta y compactos

Serie KHZ
Accesorios

Acoplamiento de compensación esférico, Serie PM5



00105169



D300_029

* Compensación acodada
** Compensación radial de 0,5 - 2 mm
Juego axial ajustado a 0,05 - 0,2 mm

N° de material	KK	B1	Ø D1	D2	Ø D3	F	L ±2	L2	L3 ±1	SW1	SW2	SW3
R412007860	M5	2,5	8,5	14,8	6	12	38,5	13,5	4,3	7	5	8
1826409000	M6	3,2	8,5	15	6	11,5	39	12	3,5	7	5	10
1826409001	M8	4	12,5	20	8	14,5	55	15	5	10	6	13
1826409002	M10x1,25	6	21,5	34	14	23	73	20	7,5	19	12	17

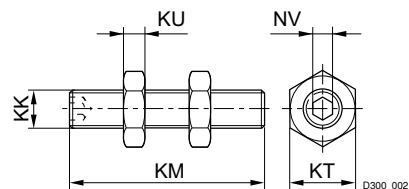
N° de material	SW4	Material	Superficie	Peso
				[kg]
R412007860	13	Acero	galvanizado	0,02
1826409000	13	Acero	galvanizado	0,02
1826409001	17	Acero	galvanizado	0,05
1826409002	30	Acero	galvanizado	0,21

Pieza roscada

▶ para Serie KHZ y SSI con rosca interior



P300_001



D300_002

Los números de material marcados en negrita están disponibles en stock en el almacén central de Alemania. Para información más detallada, véase la cesta de la compra

Catálogo de neumática, PDF online, estado 2017-04-27, © AVENTICS S.à r.l., reservado el derecho a modificaciones

Sidex Suministros, S.L: Polígono Industrial El Tiro, s/n. 30100 Murcia. Teléfono: 968 306 000, E-mail: info@sidex.es

Serie KHZ

Accesorios

N° de material	KK	Para serie	KM	KT	KU	NV	Material	Peso [kg]		
2701412000	M3	KHZ y SSI con rosca interior	20	5,5	1,8	1,5	Acero inoxidable	0,01		
2701420000	M5	KHZ y SSI con rosca interior	25	8	2,7	2,5	Acero inoxidable	0,015		
2701432000	M6	KHZ y SSI con rosca interior	30	10	3,2	3	Acero inoxidable	0,02		
2701450000	M8	KHZ y SSI con rosca interior	35	13	4	4	Acero inoxidable	0,03		
2701463000	M10	KHZ y SSI con rosca interior	40	16	5	5	Acero inoxidable	0,05		

SIDEX

Los números de material marcados en negrita están disponibles en stock en el almacén central de Alemania. Para información más detallada, véase la cesta de la compra

Catálogo de neumática, PDF online, estado 2017-04-27, © AVENTICS S.à r.l., reservado el derecho a modificaciones

Sidex Suministros, S.L.: Polígono Industrial El Tiro, s/n. 30100 Murcia. Teléfono: 968 306 000, E-mail: info@sidex.es

Cilindro de vástago ▶ Cilindros de carrera corta y compactos

Serie KHZ
Accesorios

Sensor, Serie ST6

▶ Ranura en T de 6 mm ▶ con cable ▶ extremos de cables abiertos, De 2 polos, extremos de cables abiertos, De 3 polos



24712

Certificados

Temperatura ambiente mín./máx.
Tipo de protección
Precisión del punto de conmutación [mm]
Lógica de conexión
Potencia de conexión

LED indicador de estado
Resistencia a las vibraciones
Resistencia al choque

Materiales:

Carcasa
Recubrimiento de cable
Tornillo de bloqueo

Declaración de conformidad CE
cULus
RoHS

-30 °C / +80 °C
IP65, IP67, IP69K
±0,1
NA (contacto de trabajo)
Reed de 2 pines: máx. 10 W
Reed de 3 pines: máx. 6 W
Amarillo
10 - 55 Hz, 1 mm
30 g / 11 ms

Poliamida
Poliuretano
Acero inoxidable

Observaciones técnicas

- La variante de 230 V no tiene certificación cULus.

	Tipo de contacto	Longitud del cable	Tensión de servicio DC mín./máx.	Tensión de funcionamiento AC mín./máx.	Caída de tensión U con Imáx	Tensión de conmutación DC, máx.	Tensión de conmutación AC, máx.	N° de material
		[m]	[V DC]	[V AC]		[A]	[A]	
	Reed	3	10 / 230	10 / 230	I*Rs	0,13	0,13	R412022866
	Reed	3 5 10	10 / 30	10 / 30	I*Rs	0,3	0,5	R412022869 R412022870 R412022871
	PNP electrónico	3 5 10	10 / 30	-	≤ 2,5 V	0,13	-	R412022853 R412022855 R412022857
	NPN electrónico	3 5	10 / 30	-	≤ 2,5 V	0,13	-	R412022849 R412022850

N° de material	Frecuencia de conmutación máx. kHz	tensión de servicio no activada	tensión de servicio activada	Fig.	Obs.
R412022866	< 0,4	-	-	Fig. 1	1); 3)
R412022869 R412022870 R412022871	< 0,4	-	-	Fig. 2	2); 3)
R412022853 R412022855 R412022857	< 1,0	< 8 mA	< 30 mA	Fig. 2	2); 4)

- 1) Interface: extremos de cables abiertos; De 2 polos
- 2) Interface: extremos de cables abiertos; De 3 polos
- 3) Protegido contra inversión de polaridad
- 4) resistente a cortocircuito / Protegido contra inversión de polaridad

Los números de material marcados en negrita están disponibles en stock en el almacén central de Alemania. Para información más detallada, véase la cesta de la compra

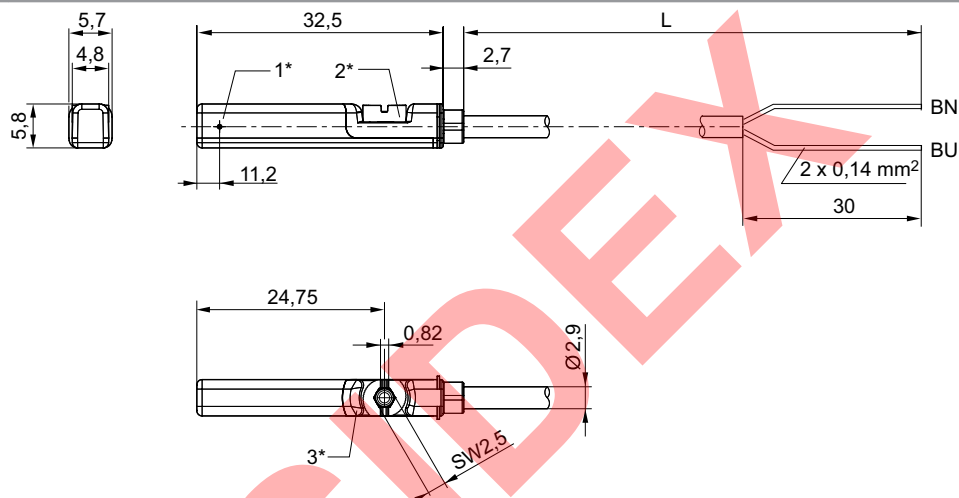
Catálogo de neumática, PDF online, estado 2017-04-27, © AVENTICS S.à r.l., reservado el derecho a modificaciones

Sidex Suministros, S.L.: Polígono Industrial El Tiro, s/n. 30100 Murcia. Teléfono: 968 306 000, E-mail: info@sidex.es

Serie KHZ
Accesorios

N° de material	Frecuencia de conmutación máx. kHz	tensión de servicio no activada	tensión de servicio activada	Fig.	Obs.
R412022849 R412022850	< 1,0	< 8 mA	< 30 mA	Fig. 2	2); 4)

- 1) Interface: extremos de cables abiertos; De 2 polos
 2) Interface: extremos de cables abiertos; De 3 polos
 3) Protegido contra inversión de polaridad
 4) resistente a cortocircuito / Protegido contra inversión de polaridad

Fig. 1


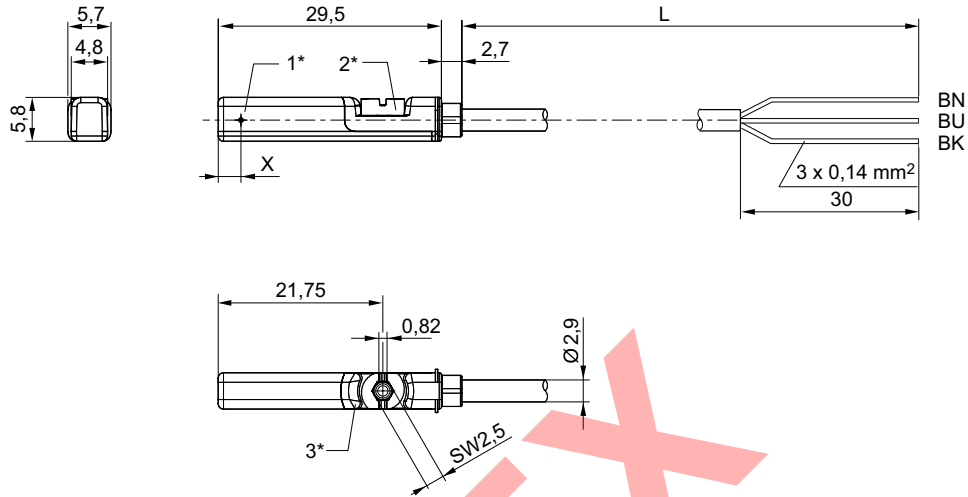
- 1* = punto de conmutación 2* = tornillo de bloqueo 3* = ventana de LED transparente
 L = longitud del cable
 BN=marrón, BU=azul

24619

Cilindro de vástago ▶ Cilindros de carrera corta y compactos

Serie KHZ
Accesorios

Fig. 2



1* = punto de conmutación 2* = tornillo de bloqueo 3* = ventana de LED transparente
L = longitud del cable
BN = marrón, BK = negro, BU = azul
X = electrónico: 11,6 mm, Reed: 8,3 mm

24620

Sensor, Serie ST6

▶ Ranura en T de 6 mm ▶ con cable ▶ extremos de cables abiertos, De 3 polos ▶ con certificación ATEX



24712

Certificados

ATEX

Temperatura ambiente mín./máx.
Tipo de protección
Precisión del punto de conmutación [mm]
Corriente de reposo (sin carga)
Tensión de servicio DC mín./máx.
Lógica de conexión
LED indicador de estado
Resistencia a las vibraciones
Resistencia al choque

Materiales:

Carcasa
Recubrimiento de cable
Tornillo de bloqueo

Declaración de conformidad CE
cULus
RoHS

II 3G Ex nA op is IIC T4 Gc X
II 3D Ex tc IIIC T135°C Dc X

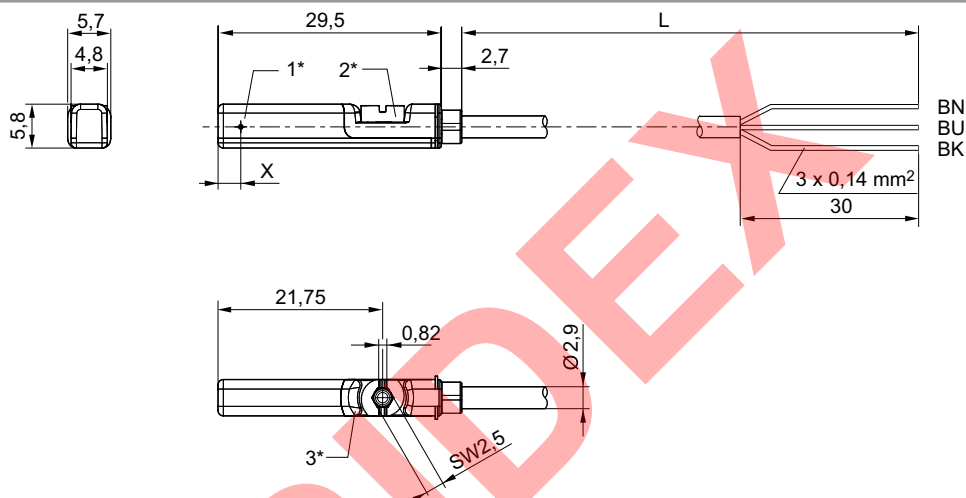
-20 °C / +50 °C
IP67
±0,1
< 10 mA
10 V DC - 30 V DC
NA (contacto de trabajo)
Amarillo
10 - 55 Hz, 1 mm
30 g / 11 ms

Poliamida
Poliuretano
Acero inoxidable

**Serie KHZ
Accesorios**

	Tipo de contacto	Longitud del cable	Caída de tensión U con I _{máx}	Tensión de conmutación DC, máx.	Frecuencia de conmutación máx. kHz	N° de material
		[m]		[A]		
	PNP electrónico	3	≤ 2,5 V	0,1	< 1,0	R412022854
		5				R412022856

Interface: extremos de cables abiertos; De 3 polos
resistente a cortocircuito / Protegido contra inversión de polaridad

Dimensiones


1* = punto de conmutación 2* = tornillo de bloqueo 3* = ventana de LED transparente
L = longitud del cable
BN = marrón, BK = negro, BU = azul
X = electrónico: 11,6 mm

24620

Sensor, Serie ST6
▶ Ranura en T de 6 mm ▶ con cable ▶ Enchufe, M8, De 3 polos, con tornillo moleteado


24713

Certificados

Temperatura ambiente mín./máx.
Tipo de protección
Precisión del punto de conmutación [mm]
Tensión de servicio DC mín./máx.
Lógica de conexión
Potencia de conexión
LED indicador de estado
Resistencia a las vibraciones
Resistencia al choque

Materiales:

Carcasa
Tornillo de bloqueo

Declaración de conformidad CE

cULus
RoHS
-30°C / +80°C
IP65, IP67
±0,1
10 V DC - 30 V DC
NA (contacto de trabajo)
Reed de 3 pines: máx. 6 W
Amarillo
10 - 55 Hz, 1 mm
30 g / 11 ms

Poliamida
Acero inoxidable

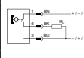
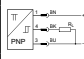

Los números de material marcados en negrita están disponibles en stock en el almacén central de Alemania. Para información más detallada, véase la cesta de la compra

Catálogo de neumática, PDF online, estado 2017-04-27, © AVENTICS S.à r.l., reservado el derecho a modificaciones

Sidex Suministros, S.L.: Polígono Industrial El Tiro, s/n. 30100 Murcia. Teléfono: 968 306 000, E-mail: info@sidex.es

Cilindro de vástago ▶ Cilindros de carrera corta y compactos

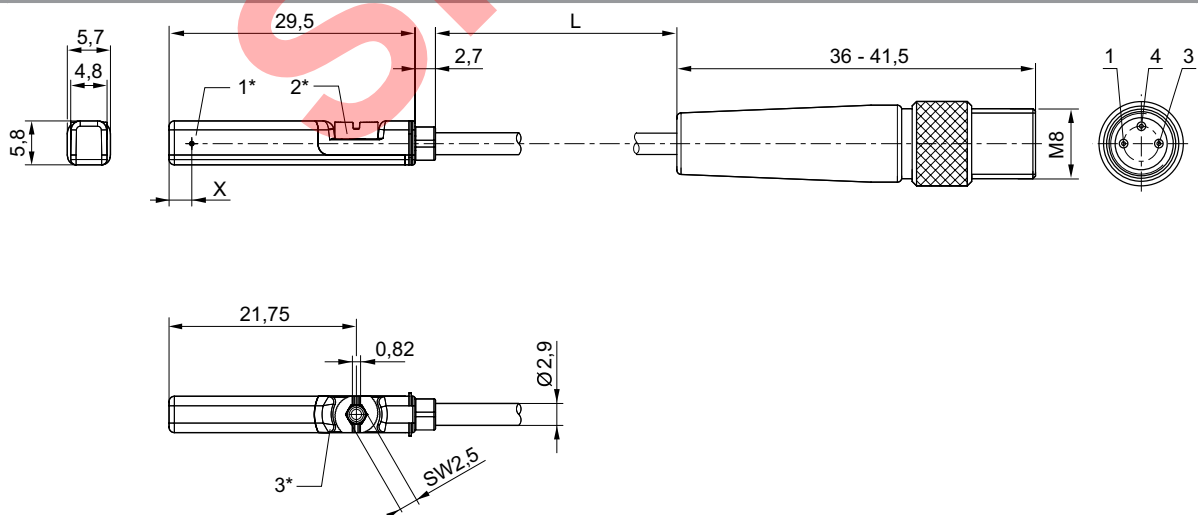
Serie KHZ
Accesorios

	Tipo de contacto	Recubrimiento de cable	Longitud del cable	Tensión de funcionamiento AC mín./máx.	Caída de tensión U con I _{máx}	Tensión de conmutación DC, máx.	Tensión de conmutación AC, máx.	N° de material
			[m]	[V AC]		[A]	[A]	
	Reed	Poliuretano	0,3	10 / 30	I [*] Rs	0,3	0,5	R412022873
		Polivinilcloruro	0,3					R412022875
		Poliuretano	0,5					R412022874
	PNP electrónico	Poliuretano	0,3	-	≤ 2,5 V	0,13	-	R412022859
		Polivinilcloruro	0,3					R412022862
		Poliuretano	0,5					R412022861
	NPN electrónico	Poliuretano	0,3	-	≤ 2,5 V	0,13	-	R412022852

N° de material	Frecuencia de conmutación máx. kHz	tensión de servicio no activada	tensión de servicio activada	Obs.
R412022873 R412022875 R412022874	< 0,4	-	-	1)
R412022859 R412022862 R412022861	< 1,0	< 8 mA	< 30 mA	2)
R412022852	< 1,0	< 8 mA	< 30 mA	2)

1) Protegido contra inversión de polaridad
2) resistente a cortocircuito / Protegido contra inversión de polaridad
Interface: Enchufe; M8; De 3 polos; con tornillo moleteado

Dimensiones



1* = punto de conmutación 2* = tornillo de bloqueo 3* = ventana de LED transparente
L = longitud del cable
X = electrónico: 11,6 mm, Reed: 8,3 mm
ocupación de pines: 1 = (+), 3 = (-), 4 = (OUT)

24622

Los números de material marcados en negrita están disponibles en stock en el almacén central de Alemania. Para información más detallada, véase la cesta de la compra

Catálogo de neumática, PDF online, estado 2017-04-27, © AVENTICS S.à r.l., reservado el derecho a modificaciones

Sidex Suministros, S.L.: Polígono Industrial El Tiro, s/n. 30100 Murcia. Teléfono: 968 306 000, E-mail: info@sidex.es

Serie KHZ
Accesorios
Sensor, Serie ST6

▶ Ranura en T de 6 mm ▶ con cable ▶ Enchufe, M8, De 3 polos, con tornillo moleteado ▶ con certificación ATEX



24713

Certificados

ATEX

Temperatura ambiente mín./máx.

Tipo de protección

Precisión del punto de conmutación [mm]

Corriente de reposo (sin carga)

Tensión de servicio DC mín./máx.

Lógica de conexión

LED indicador de estado

Resistencia a las vibraciones

Resistencia al choque

Materiales:

Carcasa

Recubrimiento de cable

Tornillo de bloqueo

Declaración de conformidad CE

cULus

RoHS

II 3G Ex nA op is IIC T4 Gc X

II 3D Ex tc IIIC T135°C Dc X

-20°C / +50°C

IP67

±0,1

< 10 mA

10 V DC - 30 V DC

NA (contacto de trabajo)

Amarillo

10 - 55 Hz, 1 mm

30 g / 11 ms

Poliamida

Poliuretano

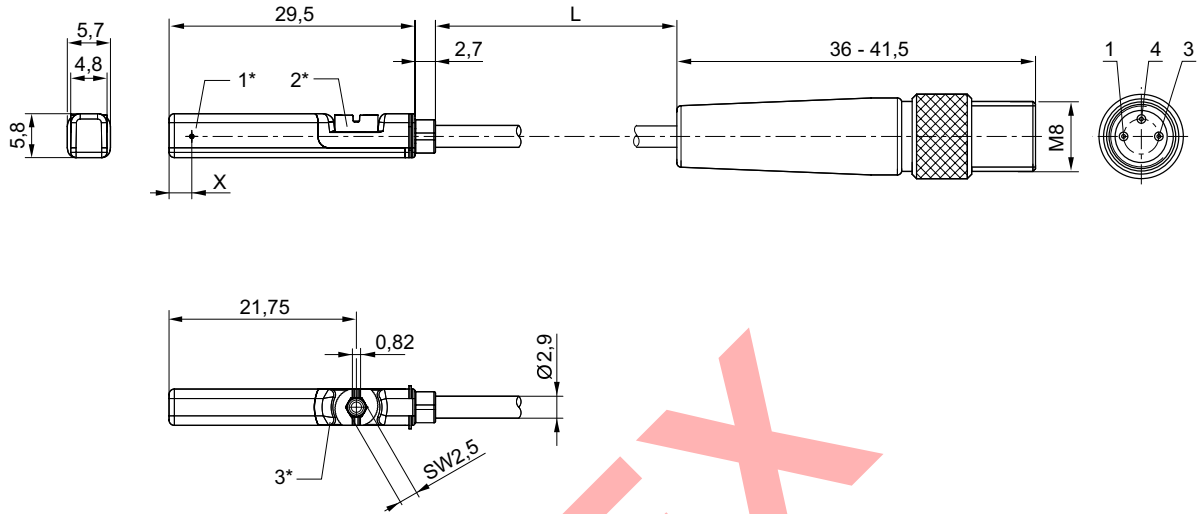
Acero inoxidable

	Tipo de contacto	Longitud del cable	Caída de tensión U con I _{máx}	Tensión de conmutación DC, máx.	Frecuencia de conmutación máx. kHz	N° de material
		[m]	[V]	[A]		
	PNP electrónico	0,3	≤ 2,5 V	0,1	< 1,0	R412022860
Interface: Enchufe; M8; De 3 polos; con tornillo moleteado resistente a cortocircuito / Protegido contra inversión de polaridad						

Cilindro de vástago ▶ Cilindros de carrera corta y compactos

Serie KHZ
Accesorios

Dimensiones



1* = punto de conmutación 2* = tornillo de bloqueo 3* = ventana de LED transparente
L = longitud del cable
X = PNP: 11,6 mm
ocupación de pines: 1 = (+), 3 = (-), 4 = (OUT)

24622

Sensor, Serie ST6

▶ Ranura en T de 6 mm ▶ con cable ▶ Enchufe, M8, De 3 polos



24742

Certificados

Temperatura ambiente mín./máx.
Tipo de protección
Precisión del punto de conmutación [mm]
Tensión de servicio DC mín./máx.
Lógica de conexión
Potencia de conexión

LED indicador de estado
Resistencia a las vibraciones
Resistencia al choque

Materiales:

Carcasa
Recubrimiento de cable
Tornillo de bloqueo

Declaración de conformidad CE

cULus
RoHS
-30°C / +80°C
IP65, IP67
±0,1
10 V DC - 30 V DC
NA (contacto de trabajo)
Reed de 2 pines: máx. 10 W
Reed de 3 pines: máx. 6 W
Amarillo
10 - 55 Hz, 1 mm
30 g / 11 ms

Poliamida
Poliuretano
Acero inoxidable




	Tipo de contacto	Longitud del cable	Tensión de funcionamiento AC mín./máx.	Caída de tensión U con I _{máx}	Tensión de conmutación DC, máx.	Tensión de conmutación AC, máx.	Frecuencia de conmutación máx. kHz	N° de material
		[m]	[V AC]		[A]	[A]		
	Reed	0,3	10 / 30	I*Rs	0,13	0,13	< 0,4	R412022868

Los números de material marcados en negrita están disponibles en stock en el almacén central de Alemania. Para información más detallada, véase la cesta de la compra

Catálogo de neumática, PDF online, estado 2017-04-27, © AVENTICS S.à r.l., reservado el derecho a modificaciones

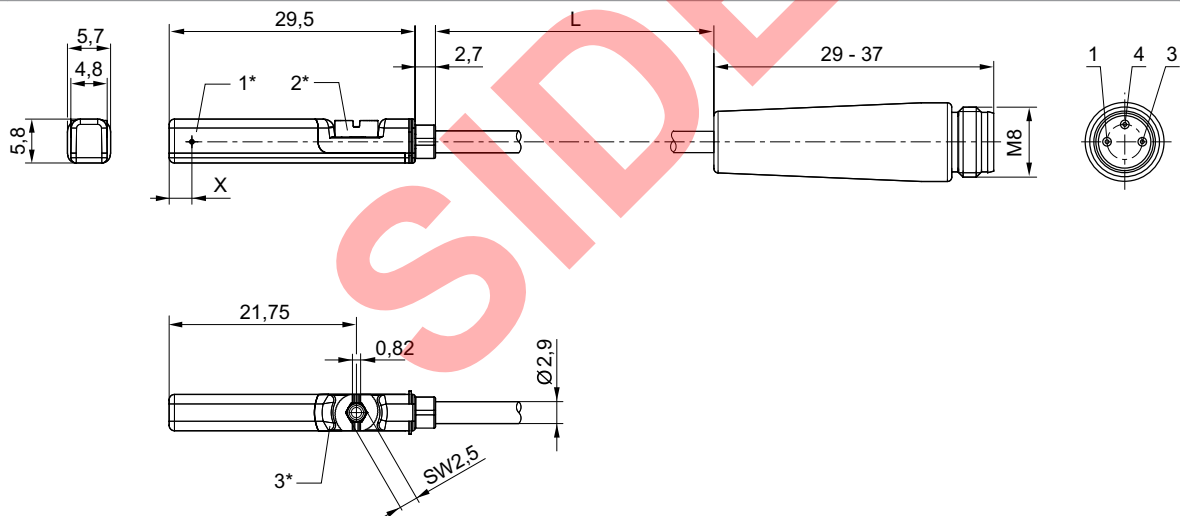
Sidex Suministros, S.L.: Polígono Industrial El Tiro, s/n. 30100 Murcia. Teléfono: 968 306 000, E-mail: info@sidex.es

Serie KHZ
Accesorios

	Tipo de contacto	Longitud del cable	Tensión de funcionamiento AC mín./máx.	Caída de tensión U con I _{máx}	Tensión de conmutación DC, máx.	Tensión de conmutación AC, máx.	Frecuencia de conmutación máx. kHz	N° de material
		[m]	[V AC]		[A]	[A]		
	Reed	0,3	10 / 30	I [*] Rs	0,3	0,5	< 0,4	R412022872
	NPN electrónico	0,3	-	≤ 2,5 V	0,13	-	< 1,0	R412022851
	PNP electrónico	0,3	-	≤ 2,5 V	0,13	-	< 1,0	R412022858

N° de material	tensión de servicio no activada	tensión de servicio activada	Obs.
R412022868	-	-	1)
R412022872	-	-	1)
R412022851	< 8 mA	< 30 mA	2)
R412022858	< 8 mA	< 30 mA	2)

1) Protegido contra inversión de polaridad
 2) resistente a cortocircuito / Protegido contra inversión de polaridad
 Interface: Enchufe; M8; De 3 polos

Dimensiones


1* = punto de conmutación 2* = tornillo de bloqueo 3* = ventana de LED transparente
 L = longitud del cable
 X = electrónico: 11,6 mm, Reed: 8,3 mm
 ocupación de pines: 1 = (+), 3 = (-), 4 = (OUT)

24621

Cilindro de vástago ▶ Cilindros de carrera corta y compactos

Serie KHZ
Accesorios

Sensor, Serie ST6

▶ Ranura en T de 6 mm ▶ con cable ▶ Enchufe, M12, De 3 polos, con tornillo moleteado



24714

Certificados

Temperatura ambiente mín./máx.
Tipo de protección
Precisión del punto de conmutación [mm]
Tensión de servicio DC mín./máx.
Lógica de conexión
Potencia de conexión
LED indicador de estado
Resistencia a las vibraciones
Resistencia al choque

Declaración de conformidad CE

cULus
RoHS
-30 °C / +80 °C
IP65, IP67
±0,1
10 V DC - 30 V DC
NA (contacto de trabajo)
Reed de 3 pines: máx. 6 W
Amarillo
10 - 55 Hz, 1 mm
30 g / 11 ms

Materiales:

Carcasa Poliamida
Recubrimiento de cable Poliuretano
Tornillo de bloqueo Acero inoxidable

	Tipo de contacto	Longitud del cable	Tensión de funcionamiento AC mín./máx.	Caída de tensión U con Imáx	Tensión de conmutación DC, máx.	Tensión de conmutación AC, máx.	Frecuencia de conmutación máx. kHz	N° de material
		[m]	[V AC]		[A]	[A]		
	Reed	0,3	10 / 30	I ² Rs	0,3	0,5	< 0,4	R412022876
	PNP electrónico	0,1 0,3 3 5	-	≤ 2,5 V	0,13	-	< 1,0	R412022879 R412022863 R412022877 R412022878

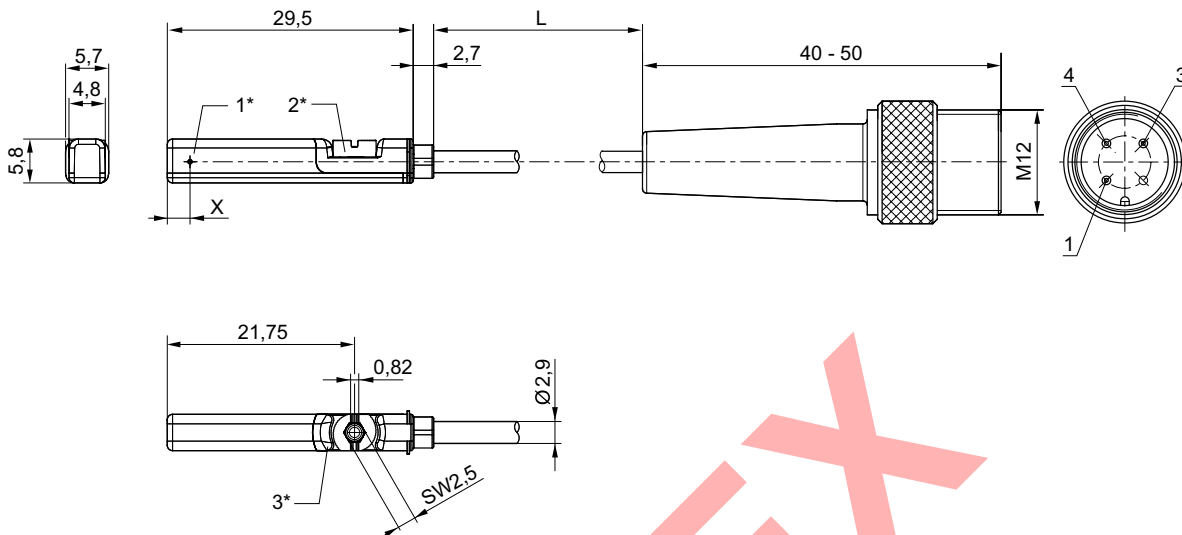
N° de material	tensión de servicio no activada	tensión de servicio activada	Obs.
R412022876	-	-	1)
R412022879 R412022863 R412022877 R412022878	< 8 mA	< 30 mA	2)

1) Protegido contra inversión de polaridad
2) resistente a cortocircuito / Protegido contra inversión de polaridad
Interface: Enchufe; M12; De 3 polos; con tornillo moleteado

Serie KHZ

Accesorios

Dimensiones



1* = punto de conmutación 2* = tornillo de bloqueo 3* = ventana de LED transparente
 L = longitud del cable
 X = PNP: 11,6 mm, Reed: 8,3 mm
 ocupación de pines: 1 = (+), 3 = (-), 4 = (OUT)

24623

Sensor, Serie ST6

▶ Ranura en T de 6 mm ▶ con cable ▶ Enchufe, M12, De 3 polos, con tornillo moleteado ▶ con certificación ATEX



24714

Certificados

ATEX

Temperatura ambiente mín./máx.
 Tipo de protección
 Precisión del punto de conmutación [mm]
 Corriente de reposo (sin carga)
 Tensión de servicio DC mín./máx.
 Lógica de conexión
 LED indicador de estado
 Resistencia a las vibraciones
 Resistencia al choque

Materiales:

Carcasa
 Recubrimiento de cable
 Tornillo de bloqueo

Declaración de conformidad CE
 cULus
 RoHS

II 3G Ex nA op is IIC T4 Gc X
 II 3D Ex tc IIIC T135°C Dc X

-20°C / +50°C
 IP67
 ±0,1
 < 10 mA
 10 V DC - 30 V DC
 NA (contacto de trabajo)
 Amarillo
 10 - 55 Hz, 1 mm
 30 g / 11 ms

Poliamida
 Poliuretano
 Acero inoxidable

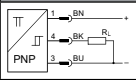
Los números de material marcados en negrita están disponibles en stock en el almacén central de Alemania. Para información más detallada, véase la cesta de la compra

Catálogo de neumática, PDF online, estado 2017-04-27, © AVENTICS S.à r.l., reservado el derecho a modificaciones

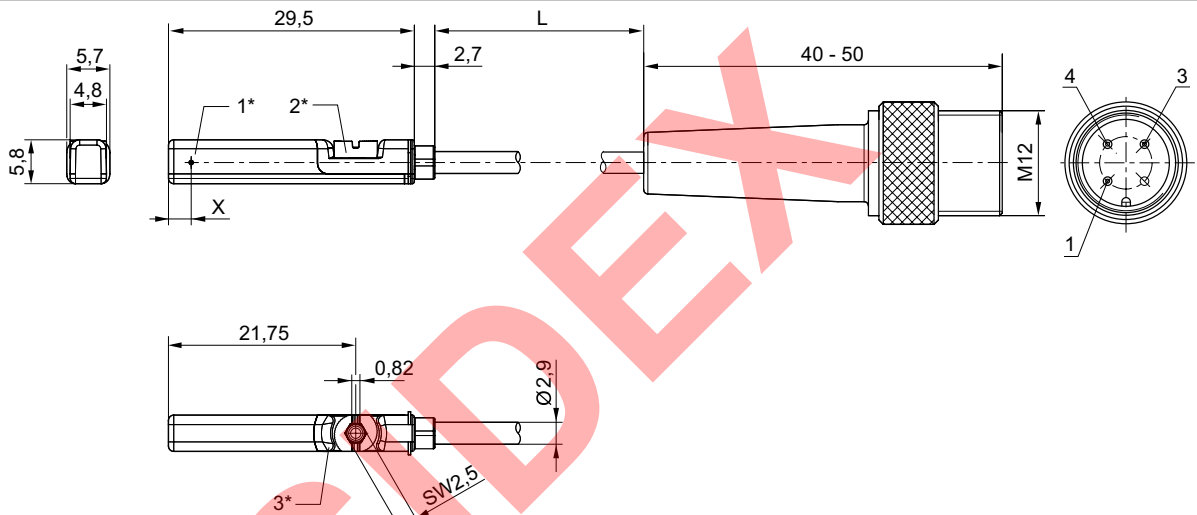
Sidex Suministros, S.L.: Polígono Industrial El Tiro, s/n. 30100 Murcia. Teléfono: 968 306 000, E-mail: info@sidex.es

Cilindro de vástago ▶ Cilindros de carrera corta y compactos

Serie KHZ
Accesorios

	Tipo de contacto	Longitud del cable	Caída de tensión U con I _{máx}	Tensión de conmutación DC, máx.	Frecuencia de conmutación máx. kHz	N° de material
		[m]		[A]		
	PNP electrónico	0,3	≤ 2,5 V	0,1	< 1,0	R412022864
Interface: Enchufe; M12; De 3 polos; con tornillo moleteado resistente a cortocircuito / Protegido contra inversión de polaridad						

Dimensiones



24623

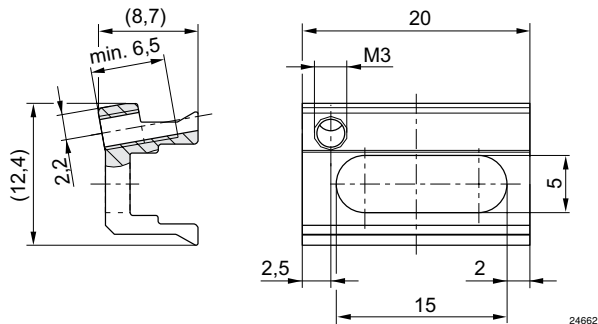
1* = punto de conmutación 2* = tornillo de bloqueo 3* = ventana de LED transparente
L = longitud del cable
X = PNP: 11,6 mm
ocupación de pines: 1 = (+), 3 = (-), 4 = (OUT)

Fijación de sensor, Serie CB1

▶ para Serie ST6 ▶ para el montaje en cilindros KHZ



24744



24662

Los números de material marcados en negrita están disponibles en stock en el almacén central de Alemania. Para información más detallada, véase la cesta de la compra

Catálogo de neumática, PDF online, estado 2017-04-27, © AVENTICS S.à r.l., reservado el derecho a modificaciones

Sidex Suministros, S.L.: Polígono Industrial El Tiro, s/n. 30100 Murcia. Teléfono: 968 306 000, E-mail: info@sidex.es

Serie KHZ

Accesorios

N° de material	Para serie	Material	Peso [kg]						
R422100250	ST6	Aluminio	0,034						

Volumen de suministro: con tornillo prisionero

Sensor, Serie ST9

▶ ranura 9 mm ▶ con cable ▶ sin virola de cable estañada, De 2 polos, sin virola de cable estañada, De 3 polos



00105968_2

Temperatura ambiente mín./máx.
 Tipo de protección
 Precisión del punto de conmutación [mm]
 Resistencia a las vibraciones
 Resistencia al choque

Véase la tabla más abajo
 IP67, IP65
 ±0,1
 60 g (50 - 2000 Hz)
 100 g / 11 ms

Materiales:
 Carcasa

resina epoxi

Observaciones técnicas

- Al utilizar sensores Reed recomendamos el uso de un dispositivo de protección contra cortocircuitos (SCPD).

	Tipo de contacto	Recubrimiento de cable	Longitud del cable [m]	Tensión de funcionamiento AC mín./máx. [V AC]	Caída de tensión U con I _{máx}	Tensión de conmutación DC, máx. [A]	Tensión de conmutación AC, máx. [A]	N° de material
	Reed	Polivinilcloruro	3	0 / 24	I*Rs	0,13	0,2	0830100320
		Polivinilcloruro	3	12 / 24	2,1 V + I*Rs			0830100380
		Polivinilcloruro	5	12 / 24	2,1 V + I*Rs			0830100381
		Poliuretano	3	12 / 24	2,1 V + I*Rs			0830100382
	Reed	Poliuretano	3	12 / 24	I*Rs	0,13	0,2	0830100390
	PNP electrónico	Polivinilcloruro	3		≤ 2,0 V	0,2		0830100385
		Polivinilcloruro	5					0830100386
		Poliuretano	3					0830100387

Los números de material marcados en negrita están disponibles en stock en el almacén central de Alemania. Para información más detallada, véase la cesta de la compra

Catálogo de neumática, PDF online, estado 2017-04-27, © AVENTICS S.à r.l., reservado el derecho a modificaciones

Sidex Suministros, S.L.: Polígono Industrial El Tiro, s/n. 30100 Murcia. Teléfono: 968 306 000, E-mail: info@sidex.es

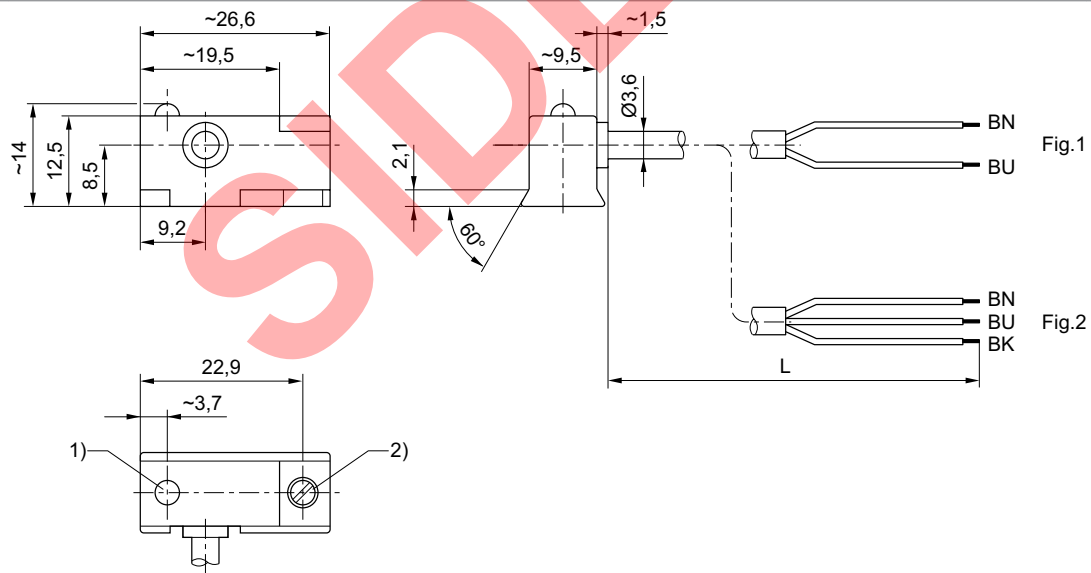
Cilindro de vástago ▶ Cilindros de carrera corta y compactos

Serie KHZ
Accesorios

N° de material	Temperatura ambiental min./max.	Potencia de conexión	Resistencia protectora para Reed	Frecuencia de conmutación máx. kHz	tensión de servicio no activada	tensión de servicio activada	LED	Obs.
	[°C]							
0830100320 0830100380 0830100381 0830100382	-20°C / +80°C	3 W / 5 VA	1,3	-	-	-	- Amarillo Amarillo Amarillo	1); 3)
0830100390	-20°C / +80°C	3 W / 5 VA	1,3	-	-	-	Amarillo	2); 3)
0830100385 0830100386 0830100387	-10°C / +70°C	-	-	< 2,0	< 3 mA	< 7 mA	Amarillo	2); 4); 5)

1) Interface: sin virola de cable estañada; De 2 polos
 2) Interface: sin virola de cable estañada; De 3 polos
 3) Protegido contra inversión de polaridad
 4) resistente a cortocircuito / Protegido contra inversión de polaridad
 5) Prolongado con impulso

Dimensiones



- 1) LED
- 2) Tornillo de apriete
- L = longitud del cable
- BN = marrón, BK = negro, BU = azul

00111943_a

Serie KHZ Accesorios

Sensor, Serie ST9

▶ ranura 9 mm ▶ Enchufe, M8, De 3 polos



00105968_1

Temperatura ambiente mín./máx.	Véase la tabla más abajo
Tipo de protección	IP67, IP65
Precisión del punto de conmutación [mm]	±0,1
Corriente nominal, estado conectado	< 7 mA
Resistencia a las vibraciones	60 g (50 - 2000 Hz)
Resistencia al choque	100 g / 11 ms

Materiales:	
Carcasa	Poliamida

Observaciones técnicas

- Al utilizar sensores Reed recomendamos el uso de un dispositivo de protección contra cortocircuitos (SCPD).

	Tipo de contacto	Tensión de funcionamiento AC mín./máx.	Caída de tensión U con Imáx	Tensión de conmutación DC, máx.	Tensión de conmutación AC, máx.	Temperatura ambiental mín./máx.	N° de material
		[V AC]		[A]	[A]	[°C]	
	Reed	10 / 30	I*Rs	0,13	0,2	-20°C / +80°C	0830100486
	PNP electrónico	-	≤ 2,0 V	0,2	-	-10°C / +70°C	0830100487

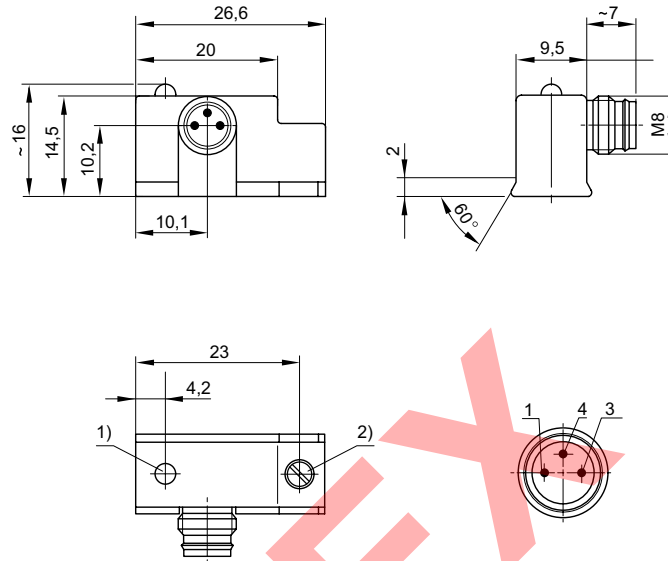
N° de material	Potencia de conexión	Resistencia protectora para Reed	Frecuencia de conmutación máx. kHz	tensión de servicio no activada	LED	Obs.
0830100486	3 W / 5 VA	27	-	-	Amarillo	1)
0830100487	-	-	< 2,0	< 3 mA	Amarillo, Amarillo	2)

- 1) Protegido contra inversión de polaridad
2) Protegido contra inversión de polaridad / resistente a cortocircuito
Interface: Enchufe; M8; De 3 polos

Cilindro de vástago ▶ Cilindros de carrera corta y compactos

Serie KHZ
Accesorios

Dimensiones



00111943_b

1) LED

2) Tornillo de apriete

M8: El enchufe combinado se puede combinar con conectores eléctricos Ø 6,5 mm y M8.

Ocupación de pines: 1 = (+), 3 = (-), 4 = (OUT), EN 60947-5-2:1998

Sensor, Serie SN3

▶ Enchufe, M12, De 3 polos ▶ resistente a la soldadura



00118461

Temperatura ambiente mín./máx.	-25 °C / +70 °C
Tipo de protección	IP67, IP65
Precisión del punto de conmutación [mm]	±0,1
Corriente nominal, estado conectado	≤ 10 mA
Corriente de reposo (sin carga)	≤ 5 mA
LED indicador de estado	Amarillo
Resistencia a las vibraciones	55 Hz, 1 mm
Resistencia al choque	30 g / 11 ms

Materiales:

Carcasa

Poliamida

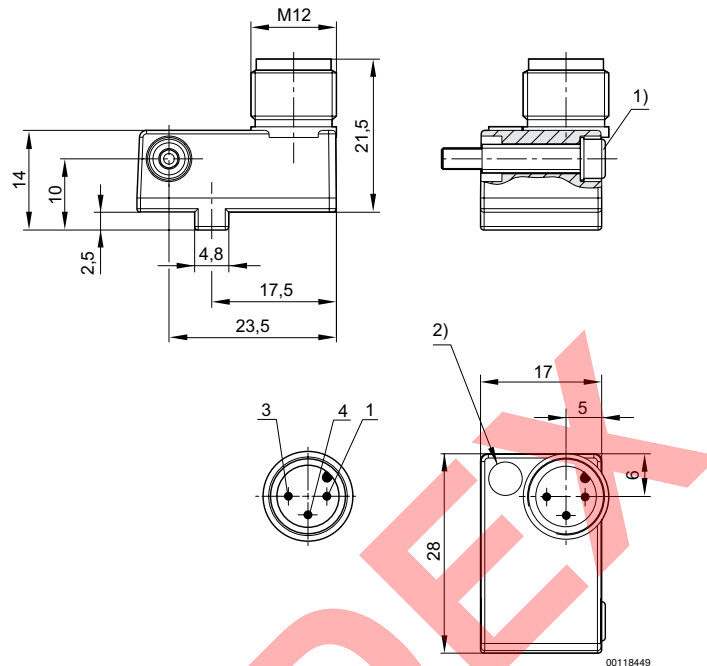
	Tipo de contacto	Caída de tensión U con I _{máx}	Tensión de conmutación DC, máx.	Frecuencia de conmutación máx. kHz	N° de material
			[A]		
	PNP electrónico	≤ 1,8 V	0,2	0,02	0830100438

Interface: Enchufe; M12; De 3 polos
resistente a cortocircuito / Protegido contra inversión de polaridad

Los números de material marcados en negrita están disponibles en stock en el almacén central de Alemania. Para información más detallada, véase la cesta de la compra

Catálogo de neumática, PDF online, estado 2017-04-27, © AVENTICS S.à r.l., reservado el derecho a modificaciones

Sidex Suministros, S.L.: Polígono Industrial El Tiro, s/n. 30100 Murcia. Teléfono: 968 306 000, E-mail: info@sidex.es

**Serie KHZ
Accesorios**
Dimensiones


1) Tornillo de apriete

2) LED

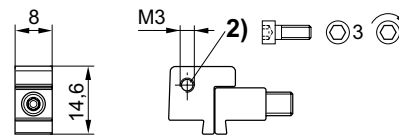
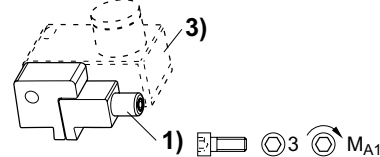
Ocupación de pines: 1 = (+), 3 = (-), 4 = (OUT), EN 60947-5-2:1998

Fijación de sensor, Serie CB1

▶ para Serie SN3 ▶ para el montaje en cilindros PRA, KPZ, GPC, CCI, KHZ



00112453



00122794

1) tornillo de apriete 2) tornillo de fijación para sensores 3) sensor

N° de material	Para serie	1)	MA1 [Nm]	Material	Peso [kg]			
1827020386	SN3	M3x25	1,8 +0,4	Aluminio	0,007			

Los números de material marcados en negrita están disponibles en stock en el almacén central de Alemania. Para información más detallada, véase la cesta de la compra

Catálogo de neumática, PDF online, estado 2017-04-27, © AVENTICS S.à r.l., reservado el derecho a modificaciones

Sidex Suministros, S.L.: Polígono Industrial El Tiro, s/n. 30100 Murcia. Teléfono: 968 306 000, E-mail: info@sidex.es

Cilindro de vástago ▶ Cilindros de carrera corta y compactos

Serie KHZ
Accesorios

Cable de unión, Serie CN2

▶ Hembra, M8, De 3 polos, recto ▶ extremos de cables abiertos, De 3 polos



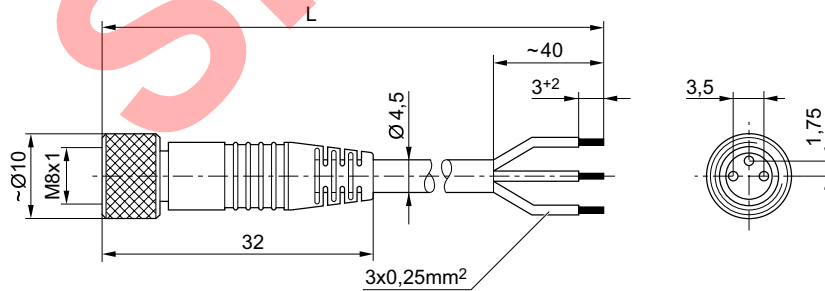
00107009_b

Temperatura ambiente mín./máx.	-40 °C / +85 °C
Tipo de protección	IP65
Materiales:	
Recubrimiento de cable	Poliuretano

Observaciones técnicas
 ■ El tipo de protección indicado únicamente es aplicable en estado montado y comprobado.

Corriente, máx. [A]	Número de conductores	Sección de conductor [mm ²]	Cable-Ø [mm]	Longitud del cable L [m]	Peso [kg]	N° de material
4	3	0,24	4,5	3	0,091	1834484166
				5	0,145	1834484168
				10	0,33	1834484247

Dimensiones



00105612_a

L = longitud

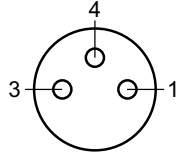
Los números de material marcados en negrita están disponibles en stock en el almacén central de Alemania. Para información más detallada, véase la cesta de la compra

Catálogo de neumática, PDF online, estado 2017-04-27, © AVENTICS S.à r.l., reservado el derecho a modificaciones

Sidex Suministros, S.L.: Polígono Industrial El Tiro, s/n. 30100 Murcia. Teléfono: 968 306 000, E-mail: info@sidex.es

Serie KHZ
Accesorios

Esquema de pines



Buchse_3-polig

- (1) BN=marrón
 (3) BU=Azul
 (4) BK=negro

Cable de unión, Serie CN2

▶ Hembra, M8x1, De 3 polos, acodado ▶ extremos de cables abiertos, De 3 polos

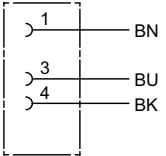


00107009_c

Temperatura ambiente mín./máx. -40 °C / +85 °C
 Tipo de protección IP65
 Materiales:
 Recubrimiento de cable Poliuretano

Observaciones técnicas

- El tipo de protección indicado únicamente es aplicable en estado montado y comprobado.

	Corriente, máx.	Número de conductores	Sección de conductor	Cable-Ø	Longitud del cable L	Peso	N° de material
	[A]		[mm ²]	[mm]	[m]	[kg]	
	4	3	0,24	4,5	3	0,092	1834484167
					5	0,141	1834484169
					10	0,276	1834484248

Los números de material marcados en negrita están disponibles en stock en el almacén central de Alemania. Para información más detallada, véase la cesta de la compra

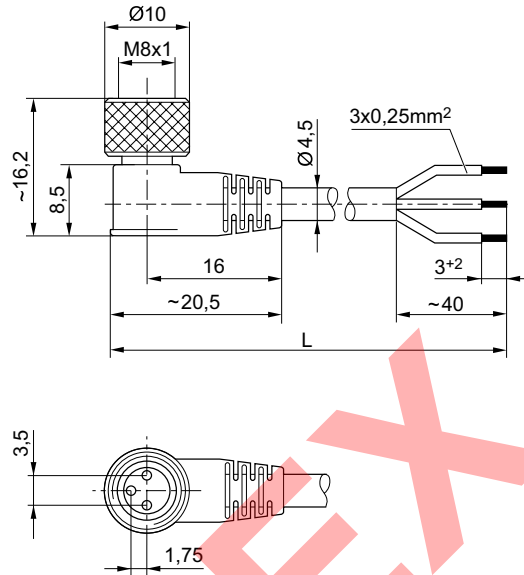
Catálogo de neumática, PDF online, estado 2017-04-27, © AVENTICS S.à r.l., reservado el derecho a modificaciones

Sidex Suministros, S.L.: Polígono Industrial El Tiro, s/n. 30100 Murcia. Teléfono: 968 306 000, E-mail: info@sidex.es

Cilindro de vástago ▶ Cilindros de carrera corta y compactos

Serie KHZ
Accesorios

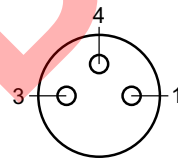
Dimensiones



00105612_b

L = longitud

Esquema de pines



Buchse_3-polig

- (1) BN=marrón
- (3) BU=Azul
- (4) BK=negro

Hembrilla, M8x1, Serie CN2

▶ Hembrilla, M8x1, De 3 polos



00138877

Temperatura ambiente mín./máx.

-25 °C / +80 °C

Tipo de protección

IP67

Materiales:

Carcasa

Poliamida

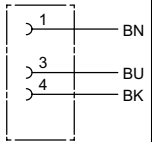
Los números de material marcados en negrita están disponibles en stock en el almacén central de Alemania. Para información más detallada, véase la cesta de la compra

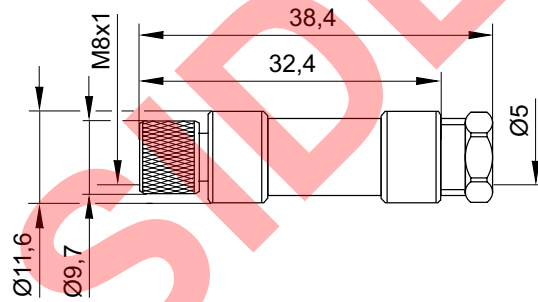
Catálogo de neumática, PDF online, estado 2017-04-27, © AVENTICS S.à r.l., reservado el derecho a modificaciones

Sidex Suministros, S.L.: Polígono Industrial El Tiro, s/n. 30100 Murcia. Teléfono: 968 306 000, E-mail: info@sidex.es

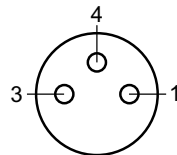
Serie KHZ
Accesorios
Observaciones técnicas

- El tipo de protección indicado únicamente es aplicable en estado montado y comprobado.

	Tensión de servicio	Corriente, máx.	Salida de cable	Ø de cable conectable mín./máx.	Número de posibilidades de enchufe 1	Color de carcasa	N° de material
	AC						
	[V]	[A]		[mm]			
	48	4	recto	3,5 / 5	1 posición	Negro	1834484173
N° de material							Peso
							[kg]
1834484173							0,008

Dimensiones


16405

Esquema de pines


Buchse_3-polig

Cilindro de vástago ▶ Cilindros de carrera corta y compactos

Serie KHZ
Accesorios

Hembrilla, M8x1, Serie CN2
▶ Hembrilla, M8x1, De 3 polos, acodado



16406

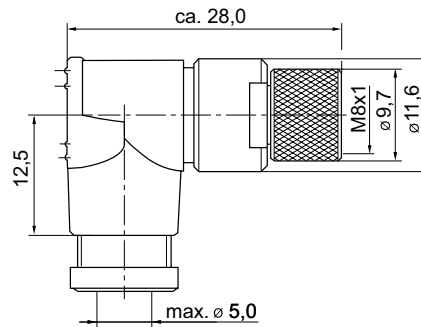
Temperatura ambiente mín./máx. -25 °C / +85 °C
 Tipo de protección IP65
 Materiales:
 Carcasa Poliamida

Observaciones técnicas
 ■ El tipo de protección indicado únicamente es aplicable en estado montado y comprobado.

	Tensión de servicio	Corriente, máx.	ocupación de contactos	Salida de cable	Ø de cable conectable mín./máx.	Número de posibilidades de enchufe 1	N° de material
	AC						
	[V]	[A]			[mm]		
	48	4	3	acodado 90°	3,5 / 5	1 posición	1834484174

N° de material	Color de carcasa	Peso
		[kg]
1834484174	Negro	0,008

Dimensiones



15832

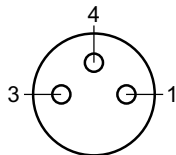
Los números de material marcados en negrita están disponibles en stock en el almacén central de Alemania. Para información más detallada, véase la cesta de la compra

Catálogo de neumática, PDF online, estado 2017-04-27, © AVENTICS S.à r.l., reservado el derecho a modificaciones

Sidex Suministros, S.L.: Polígono Industrial El Tiro, s/n. 30100 Murcia. Teléfono: 968 306 000, E-mail: info@sidex.es

Serie KHZ**Accesorios**

Esquema de pines



Buchse_3-polig

SIDEX

Cilindro de vástago ▶ Cilindros de carrera corta y compactos

Serie KHZ
Accesorios

Silenciadores, Serie SI1
▶ bronce sinterizado



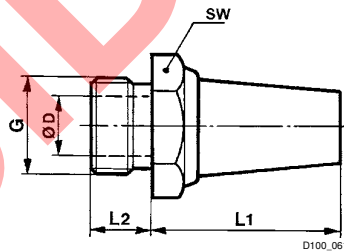
P100_060

Presión de funcionamiento mín/máx 0 bar / 10 bar
 Temperatura ambiente mín./máx. -25 °C / +80 °C
 Fluido Aire comprimido

Materiales:
 Silenciadores bronce sinterizado
 Rosca Latón

Conexión de aire comprimido	Nivel de intensidad acústica [dB]	Qn [l/min]	Cantidad de pedido [Unidades]	Peso [kg]	N° de material
M5	72	460	10	0,004	1827000006
G 1/8	75	1500	10	0,01	1827000000
G 1/4	79	2900	10	0,02	1827000001

Dimensiones



N° de material	Orificio G	SW	Ø D	L1	L2						
1827000006	M5	7	2,5	15	5						
1827000000	G 1/8	13	6	18	6						
1827000001	G 1/4	17	8,5	25	8						

Nivel de intensidad acústica medido con 6 bar a 1 m de distancia

Los números de material marcados en negra están disponibles en stock en el almacén central de Alemania. Para información más detallada, véase la cesta de la compra

Catálogo de neumática, PDF online, estado 2017-04-27, © AVENTICS S.à r.l., reservado el derecho a modificaciones

Sidex Suministros, S.L: Polígono Industrial El Tiro, s/n. 30100 Murcia. Teléfono: 968 306 000, E-mail: info@sidex.es

Serie KHZ
Accesorios
Silenciadores, Serie SI1

▶ bronce sinterizado



P100_037

Presión de funcionamiento mín/máx

Temperatura ambiente mín./máx.

Fluido

0 bar / 10 bar

-25 °C / +80 °C

Aire comprimido

Materiales:

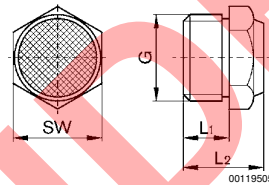
Silenciadores

Rosca

bronce sinterizado

Latón

Conexión de aire comprimido	Nivel de intensidad acústica	Qn	Cantidad de pedido	Peso	N° de material
	[dB]	[l/min]	[Unidades]	[kg]	
M5	79	280	10	0,005	1827000032
G 1/8	85	640	10	0,001	1827000031
G 1/4	88	900	10	0,01	1827000033

Dimensiones


00119505

N° de material	Orificio G	L1	L2	SW								
1827000032	M5	5	10,3	7								
1827000031	G 1/8	6	11,5	13								
1827000033	G 1/4	8	13,5	17								

Nivel de intensidad acústica medido con 6 bar a 1 m de distancia

AVENTICS GmbH
Ulmer Straße 4
30880 Laatzen, GERMANY
Phone +49 511 2136-0
Fax +49 511 2136-269
www.aventics.com
info@aventics.com

AVENTICS 

Encontrará más direcciones en
www.aventics.com/contact

SIDEX

Utilice los productos AVENTICS representados exclusivamente en el ámbito industrial. Lea detenidamente y por completo la documentación del producto antes de utilizarlo. Tenga en cuenta las prescripciones y leyes vigentes del correspondiente país. Al integrar el producto en aplicaciones, tenga en cuenta las especificaciones del fabricante de la instalación sobre la aplicación segura de los productos. Los datos indicados sirven solo para describir el producto. De nuestras especificaciones no puede derivarse ninguna declaración sobre cierta composición o idoneidad para un cierto fin de empleo. Las especificaciones no liberan al usuario de las propias evaluaciones y verificaciones. Hay que tener en cuenta que los productos están sometidos a un proceso natural de desgaste y envejecimiento.

27-04-2017

En la portada se representa una configuración a modo de ejemplo. Por lo tanto, el producto entregado puede diferir de la representación. Modificaciones reservadas. © AVENTICS S.à r.l., también para el caso de solicitudes de derechos protegidos. Nos reservamos todas las capacidades dispositivas tales como derechos de copia y de cesión PDF online

AVENTICS®

Cilindro de vástago ▶ Cilindros de carrera corta y compactos

Serie KPZ

Folleto de catálogo



Cilindro de vástago ▶ Cilindros de carrera corta y compactos

Serie KPZ

		<p>Cilindro compacto, Serie KPZ</p> <ul style="list-style-type: none"> ▶ Orificios: M5 - G 1/8 ▶ De efecto simple, retraído sin presión ▶ con émbolo magnético ▶ Amortiguación: elástico ▶ Vástago: Rosca interior, Opcionalmente pasante ▶ opcionalmente resistente al calor 	6
		<p>Cilindro compacto, Serie KPZ</p> <ul style="list-style-type: none"> ▶ Orificios: M5 - G 1/8 ▶ De efecto simple, retraído sin presión ▶ con émbolo magnético ▶ Amortiguación: elástico ▶ Vástago: rosca exterior, Opcionalmente pasante (hueco) ▶ opcionalmente resistente al calor 	10
		<p>Cilindro compacto, Serie KPZ</p> <ul style="list-style-type: none"> ▶ Orificios: M5 - G 1/8 ▶ De efecto simple, extraído sin presión ▶ con émbolo magnético ▶ Amortiguación: elástico ▶ Vástago: Rosca interior, Opcionalmente resistente al calor 	14
		<p>Cilindro compacto, Serie KPZ</p> <ul style="list-style-type: none"> ▶ Orificios: M5 - G 1/8 ▶ De efecto simple, extraído sin presión ▶ con émbolo magnético ▶ Amortiguación: elástico ▶ Vástago: rosca exterior, Opcionalmente resistente al calor 	18
		<p>Cilindro compacto, Serie KPZ</p> <ul style="list-style-type: none"> ▶ Orificios: M5 - G 1/8 ▶ de efecto doble ▶ con émbolo magnético ▶ Amortiguación: elástico ▶ Vástago: Rosca interior, Opcionalmente pasante ▶ opcional en ATEX ▶ opcionalmente resistente al calor 	22
		<p>Cilindro compacto, Serie KPZ</p> <ul style="list-style-type: none"> ▶ Orificios: M5 - G 1/8 ▶ de efecto doble ▶ con émbolo magnético ▶ Amortiguación: elástico ▶ Vástago: rosca exterior, Opcionalmente pasante (hueco) ▶ opcional en ATEX ▶ opcionalmente resistente al calor 	27
		<p>Cilindro compacto, Serie KPZ</p> <ul style="list-style-type: none"> ▶ Orificios: M5 - G 1/8 ▶ de efecto doble ▶ con émbolo magnético ▶ Amortiguación: elástico ▶ Vástago: con seguro antigiro, con placa frontal, Opcionalmente pasante ▶ opcionalmente resistente al calor 	32
		<p>Serie KPZ</p> <ul style="list-style-type: none"> ▶ Orificios: M5 - G 1/8 ▶ de efecto doble ▶ con émbolo magnético ▶ Amortiguación: elástico ▶ Vástago: Rosca interior, con seguro antigiro, Opcionalmente pasante (hueco) ▶ opcional en ATEX 	38
		<p>Serie KPZ con unidad de sujeción integrada</p> <ul style="list-style-type: none"> ▶ de efecto doble ▶ con émbolo magnético ▶ Amortiguación: elástico ▶ con unidad de sujeción integrada ▶ Vástago: Rosca interior 	42
		<p>Serie Cilindro con varias posiciones KPZ</p> <ul style="list-style-type: none"> ▶ de efecto doble ▶ con émbolo magnético ▶ Amortiguación: elástico ▶ Vástago: Rosca interior, Reforzado ▶ cilindro con varias posiciones: 3 posiciones 	47

Los números de material marcados en negrita están disponibles en stock en el almacén central de Alemania. Para información más detallada, véase la cesta de la compra

Catálogo de neumática, PDF online, estado 2017-05-04, © AVENTICS S.à r.l., reservado el derecho a modificaciones

Sidex Suministros, S.L.: Polígono Industrial El Tiro, s/n. 30100 Murcia. Teléfono: 968 306 000, E-mail: info@sidex.es

Cilindro de vástago ► Cilindros de carrera corta y compactos
Serie KPZ

Accesorios

Vista general de accesorios

Vista general de accesorios	50
-----------------------------	----

Fijaciones de cilindros

	Fijación por pie, Serie MS1	51
	Fijación por brida, Serie MF1, MF2	52
	Charnela trasera, Serie AB3	53
	Soporte, Serie MP4 ► para charnela trasera MP2 y AB3	53
	Charnela trasera, Serie MP2 ► para Serie KPZ	54
	Tornillo, AA4	55
	Fijación de pivote oscilante, frontal o posterior, Serie MT5, MT6	55
	cojinete para fijación de pivote oscilante MT4, MT5, MT6, Serie AT4 ► Fijación de cilindros según ISO 15552 ► para Serie CCI, CCL-IC, ICL, KPZ, PRA/TRB	57
	Brida intermedia, Serie JP2 ► para cilindro con varias posiciones ► para Serie CCI, KPZ, KPZ	58

Los números de material marcados en negrita están disponibles en stock en el almacén central de Alemania. Para información más detallada, véase la cesta de la compra

Catálogo de neumática, PDF online, estado 2017-05-04, © AVENTICS S.à r.l., reservado el derecho a modificaciones

Sidex Suministros, S.L.: Polígono Industrial El Tiro, s/n. 30100 Murcia. Teléfono: 968 306 000, E-mail: info@sidex.es

Cilindro de vástago ▶ Cilindros de carrera corta y compactos

Serie KPZ

	Juego de piezas de fijación	59
Fijaciones de vástago		
	Tuerca para vástago de émbolo, Serie MR9	60
	Horquilla, Serie AP2 ▶ acero galvanizado	60
	Horquilla con rótula con brida, Serie AP6 ▶ acero galvanizado	61
	Acoplamiento de compensación esférico, Serie PM5	62
	Acoplamiento de compensación con placa, Serie PM7	62
Sensores, fijaciones de sensor, accesorios		
	Sensor, Serie ST6 ▶ Ranura en T de 6 mm ▶ con cable ▶ extremos de cables abiertos, De 2 polos, extremos de cables abiertos, De 3 polos	64
	Sensor, Serie ST6 ▶ Ranura en T de 6 mm ▶ con cable ▶ extremos de cables abiertos, De 3 polos ▶ con certificación ATEX	66
	Sensor, Serie ST6 ▶ Ranura en T de 6 mm ▶ con cable ▶ Enchufe, M8, De 3 polos, con tornillo moleteado	67
	Sensor, Serie ST6 ▶ Ranura en T de 6 mm ▶ con cable ▶ Enchufe, M8, De 3 polos, con tornillo moleteado ▶ con certificación ATEX	69
	Sensor, Serie ST6 ▶ Ranura en T de 6 mm ▶ con cable ▶ Enchufe, M8, De 3 polos	70

Los números de material marcados en negrita están disponibles en stock en el almacén central de Alemania. Para información más detallada, véase la cesta de la compra

Catálogo de neumática, PDF online, estado 2017-05-04, © AVENTICS S.à r.l., reservado el derecho a modificaciones

Sidex Suministros, S.L.: Polígono Industrial El Tiro, s/n. 30100 Murcia. Teléfono: 968 306 000, E-mail: info@sidex.es

Cilindro de vástago ▶ Cilindros de carrera corta y compactos

Serie KPZ

	Sensor, Serie ST6 ▶ Ranura en T de 6 mm ▶ con cable ▶ Enchufe, M12, De 3 polos, con tornillo moleteado	72
	Sensor, Serie ST6 ▶ Ranura en T de 6 mm ▶ con cable ▶ Enchufe, M12, De 3 polos, con tornillo moleteado ▶ con certificación ATEX	73
	Sensores, Serie SM6 ▶ ranura 6 mm ▶ con cable ▶ sin virola de cable estañada, 4 polos ▶ con sensor de medición de recorrido, rango de medición 32 – 256 mm	75
	Sensores, Serie SM6 ▶ ranura 6 mm ▶ con cable ▶ Enchufe, M8x1, 4 polos, con tornillo moleteado ▶ con sensor de medición de recorrido, rango de medición 32 – 256 mm	76
	Sensor, Serie SN3 ▶ Enchufe, M12, De 3 polos ▶ resistente a la soldadura	78
	Fijación de sensor, Serie CB1 ▶ para Serie SN3 ▶ para el montaje en cilindros PRA, KPZ, GPC, CCI, KHZ	79
	Cable de unión, Serie CN2 ▶ Hembrilla, M8, De 3 polos, recto ▶ extremos de cables abiertos, De 3 polos	79
	Cable de unión, Serie CN2 ▶ Hembrilla, M8x1, De 3 polos, acodado ▶ extremos de cables abiertos, De 3 polos	80
	Hembrilla, M8x1, Serie CN2 ▶ Hembrilla, M8x1, De 3 polos	82
	Hembrilla, M8x1, Serie CN2 ▶ Hembrilla, M8x1, De 3 polos, acodado	83
Otros accesorios		
	Silenciadores, Serie SI1 ▶ bronce sinterizado	85
	Silenciadores, Serie SI1 ▶ bronce sinterizado	85

Los números de material marcados en negrita están disponibles en stock en el almacén central de Alemania. Para información más detallada, véase la cesta de la compra

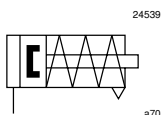
Catálogo de neumática, PDF online, estado 2017-05-04, © AVENTICS S.à r.l., reservado el derecho a modificaciones

Sidex Suministros, S.L.: Polígono Industrial El Tiro, s/n. 30100 Murcia. Teléfono: 968 306 000, E-mail: info@sidex.es

Cilindro de vástago ▶ Cilindros de carrera corta y compactos

Cilindro compacto, Serie KPZ

▶ Orificios: M5 - G 1/8 ▶ De efecto simple, retraído sin presión ▶ con émbolo magnético ▶ Amortiguación: elástico ▶ Vástago: Rosca interior, Opcionalmente pasante ▶ opcionalmente resistente al calor



Normas	NFE 49004
Conexión de aire comprimido	Rosca interior
Temperatura ambiente mín./máx.	-20 °C / +80 °C
Temperatura del medio mín./máx.	-20 °C / +80 °C
Fluido	Aire comprimido
Tamaño de partículas máx.	50 µm
Contenido de aceite del aire comprimido	0 mg/m³ - 5 mg/m³
Presión para determinar las fuerzas de émbolo	6,3 bar

Materiales:	
Tubo de cilindro	Aluminio, anodizado
Vástago	Acero inoxidable
Tapa frontal	Aluminio
Tapa final	Aluminio

Observaciones técnicas

- El punto de condensación de presión se debe situar como mínimo 15 °C por debajo de la temperatura ambiental y del medio, y debe ser como máx. de 3 °C.
- El contenido de aceite del aire comprimido debe permanecer constante durante toda la vida útil.
- Utilice sólo aceites permitidos por AVENTICS, véase capítulo "Información técnica".
- El material para rascadores y juntas de las variantes resistentes al calor (temperatura ambiente: -10 °C/120 °C) es el caucho fluorado.
- En el configurador de Internet se pueden generar otras opciones.

Ø del émbolo	[mm]	16	20	25	32	40	
Fuerza de émbolo durante retracción	[N]	12	13	25	35	43	
Fuerza de émbolo durante extracción	[N]	115	185	284	472	749	
Energía de choque	[J]	0,11	0,15	0,2	0,4	0,52	
Peso	0 mm de carrera	[kg]	0,07	0,098	0,143	0,223	0,333
	+10 mm de carrera	[kg]	0,014	0,02	0,02	0,03	0,04
Carrera máx.	[mm]	25	25	25	25	25	
Presión de funcionamiento mín/máx	[bar]	1,5 - 10	1,5 - 10	1,5 - 10	1,3 - 10	1,3 - 10	
Material de rascador		-	Poliuretano	Poliuretano	Poliuretano	Poliuretano	
Material juntas		Caucho de nitrilo butadieno	Caucho de nitrilo butadieno	Caucho de nitrilo butadieno	Poliuretano	Poliuretano	

Ø del émbolo	[mm]	50	63	80	100	
Fuerza de émbolo durante retracción	[N]	82	82	105	215	
Fuerza de émbolo durante extracción	[N]	1155	1882	3062	4733	
Energía de choque	[J]	0,64	0,75	0,75	1	
Peso	0 mm de carrera	[kg]	0,446	0,757	1,318	2,276
	+10 mm de carrera	[kg]	0,05	0,08	0,11	0,14
Carrera máx.	[mm]	25	25	25	25	
Presión de funcionamiento mín/máx	[bar]	1 - 10	1 - 10	1 - 10	1 - 10	
Material de rascador		Poliuretano	Poliuretano	Poliuretano	Poliuretano	
Material juntas		Poliuretano	Poliuretano	Poliuretano	Poliuretano	

Los números de material marcados en negrita están disponibles en stock en el almacén central de Alemania. Para información más detallada, véase la cesta de la compra

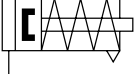
Catálogo de neumática, PDF online, estado 2017-05-04, © AVENTICS S.à r.l., reservado el derecho a modificaciones

Sidex Suministros, S.L.: Polígono Industrial El Tiro, s/n. 30100 Murcia. Teléfono: 968 306 000, E-mail: info@sidex.es


Cilindro de vástago ▶ Cilindros de carrera corta y compactos

Cilindro compacto, Serie KPZ

▶ Orificios: M5 - G 1/8 ▶ De efecto simple, retraído sin presión ▶ con émbolo magnético ▶ Amortiguación: elástico ▶ Vástago: Rosca interior, Opcionalmente pasante ▶ opcionalmente resistente al calor

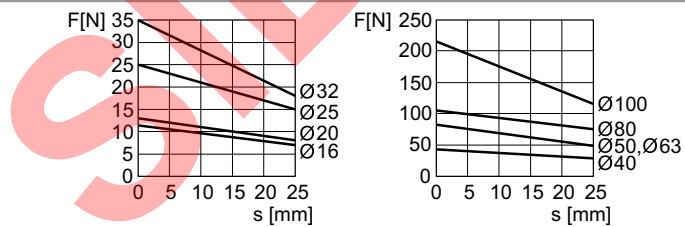
Ø del émbolo Rosca del vástago de émbolo Orificios	16	20	25	32	40	
	M4 M5	M6 M5	M6 M5	M8 G 1/8	M8 G 1/8	
	Carrera 5	0822490000	0822491000	0822492000	0822493000	0822494000
	10	0822490001	0822491001	0822492001	0822493001	0822494001
	15	0822490002	0822491002	0822492002	0822493002	0822494002
	20	0822490003	0822491003	0822492003	0822493003	0822494003
	25	0822490004	0822491004	0822492004	0822493004	0822494004
	Ø del émbolo Rosca del vástago de émbolo Orificios	50	63	80	100	
		M10 G 1/8	M10 G 1/8	M12 G 1/8	M16 G 1/8	
	Carrera 5	0822495000	0822496000	0822497000	0822498000	
	10	0822495001	0822496001	0822497001	0822498001	
	15	0822495002	0822496002	0822497002	0822498002	
20	0822495003	0822496003	0822497003	0822498003		
25	0822495004	0822496004	0822497004	0822498004		

Producto configurable



Este producto es configurable. Haga uso de nuestro configurador de Internet en <http://www.aventics.com> o póngase en contacto con el centro de ventas AVENTICS más cercano.

Fuerza de émbolo durante retracción

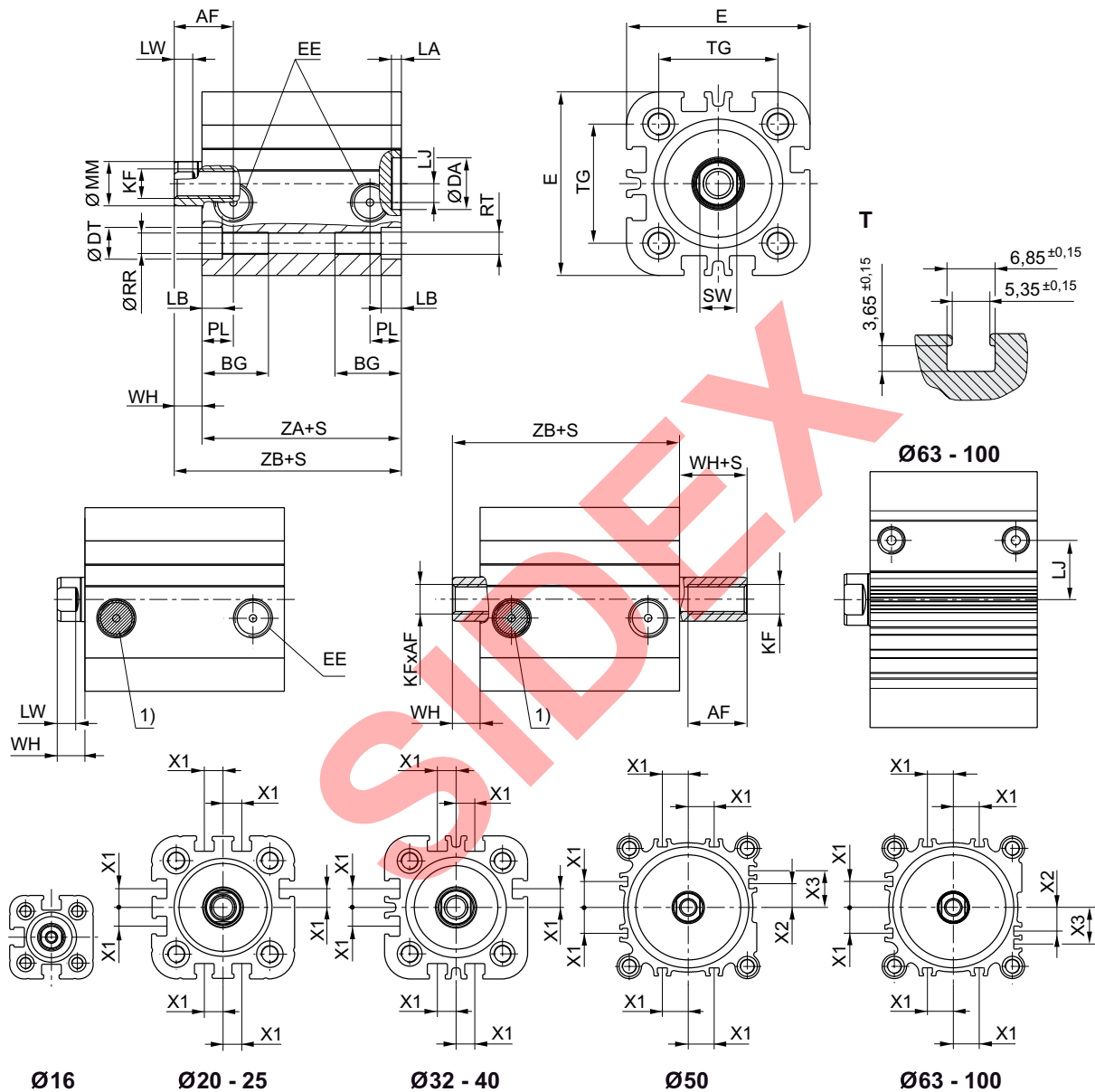


F = fuerza de muelle, s = carrera de retorno

Cilindro compacto, Serie KPZ

▶ Orificios: M5 - G 1/8 ▶ De efecto simple, retraído sin presión ▶ con émbolo magnético ▶ Amortiguación: elástico ▶ Vástago: Rosca interior, Opcionalmente pasante ▶ opcionalmente resistente al calor

Dimensiones



S = carrera
 T = vista para ranura de sensor
 1) Filtro

24273

Ø del émbolo	AF 1)	BG 1)	DA H11	DT H13	E	EE	KF	LA	LB	LJ	LW	MM f8
16	10	14,5	10	6	29,5	M5	M4	2,5	3,5	2,5	2,8	8
20	12	15,5	12	7,5	36	M5	M6	2,5	4,5	4,5	3,7	10
	10: S<3 mm 2)											

Los números de material marcados en negrita están disponibles en stock en el almacén central de Alemania. Para información más detallada, véase la cesta de la compra
 Catálogo de neumática, PDF online, estado 2017-05-04, © AVENTICS S.à r.l., reservado el derecho a modificaciones

Cilindro de vástago ▶ Cilindros de carrera corta y compactos

Cilindro compacto, Serie KPZ

▶ Orificios: M5 - G 1/8 ▶ De efecto simple, retraído sin presión ▶ con émbolo magnético ▶ Amortiguación: elástico ▶ Vástago: Rosca interior, Opcionalmente pasante ▶ opcionalmente resistente al calor

Ø del émbolo	AF 1)	BG 1)	DA H11	DT H13	E	EE	KF	LA	LB	LJ	LW	MM f8
25	12 10: S<3 mm 2)	15,5	12	8	40	M5	M6	2,5	4,4	5	3,7	10
32	12	18	14	8,6	50	G 1/8	M8	2,5	5,5	5,1	5	12
40	12	18	14	9	58	G 1/8	M8	2,5	5,5	9,6	5	12
50	16 12: S<4 mm 2)	24	18	11	68	G 1/8	M10	2,5	2	8,5	5,7	16
63	16 12: S<4 mm 2)	24	18	11	80	G 1/8	M10	2,5	2	17,8	5,7	16
80	20 15: S<3 mm 2)	28	23	14	99	G 1/8	M12	3	1	22,9	7	20
100	26 21: S<5 mm 2)	27,5	28	15	120	G 1/8	M16	3	3,5	26,5	7,5	25

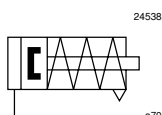
Ø del émbolo	PL	Ø RR	RT	SW	TG	WH	X1	X2	X3	ZA +S	ZB +S
16	7,5	3,3	M4	7	18 ±0,4	4,5	-	-	-	38	42,5 0/+1,4
20	7,5	4,2	M5	8	22 ±0,4	5	4,2	-	-	38	43 0/+1,4
25	7,5	4,2	M5	8	26 ±0,4	5,5	4,5	-	-	39	44,5 0/+1,4
32	8,5	5,1	M6	10	32 ±0,5	7	6,5	-	-	44	51 0/+1,6
40	8,5	5,1	M6	10	42 ±0,5	7	11	-	-	45	52 0/+1,6
50	8,5	6,7	M8	13	50 ±0,6	7,5	13	4	13	45,5	53 0/+1,6
63	8,5	6,7	M8	13	62 ±0,7	8	18	12	21	49	57 0/+2
80	8,3	8,5	M10	16	82 ±0,7	9,5	18	16,5	25,5	54,5	64 0/+2
100	9,7	8,5	M10	21	103 ±0,7	10,5	20	20	29	66,5	77 0/+2

1) Mín.
2) Opción: vástago de émbolo prolongado
S = carrera

Cilindro de vástago ▶ Cilindros de carrera corta y compactos

Cilindro compacto, Serie KPZ

▶ Orificios: M5 - G 1/8 ▶ De efecto simple, retraído sin presión ▶ con émbolo magnético ▶ Amortiguación: elástico ▶ Vástago: rosca exterior, Opcionalmente pasante (hueco) ▶ opcionalmente resistente al calor



Normas	NFE 49004
Conexión de aire comprimido	Rosca interior
Temperatura ambiente mín./máx.	-20 °C / +80 °C
Temperatura del medio mín./máx.	-20 °C / +80 °C
Fluido	Aire comprimido
Tamaño de partículas máx.	50 µm
Contenido de aceite del aire comprimido	0 mg/m³ - 5 mg/m³
Presión para determinar las fuerzas de émbolo	6,3 bar

Materiales:	
Tubo de cilindro	Aluminio, anodizado
Vástago	Acero inoxidable
Tapa frontal	Aluminio
Tapa final	Aluminio
Tuerca para vástago de émbolo	Acero, galvanizado

Observaciones técnicas

- El punto de condensación de presión se debe situar como mínimo 15 °C por debajo de la temperatura ambiental y del medio, y debe ser como máx. de 3 °C.
- El contenido de aceite del aire comprimido debe permanecer constante durante toda la vida útil.
- Utilice sólo aceites permitidos por AVENTICS, véase capítulo "Información técnica".
- El material para rascadores y juntas de las variantes resistentes al calor (temperatura ambiente: -10 °C/120 °C) es el caucho fluorado.
- En el configurador de Internet se pueden generar otras opciones.

Ø del émbolo	[mm]	16	20	25	32	40	
Fuerza de émbolo durante retracción	[N]	12	13	25	35	43	
Fuerza de émbolo durante extracción	[N]	115	185	284	472	749	
Energía de choque	[J]	0,11	0,15	0,2	0,4	0,52	
Peso	0 mm de carrera	[kg]	0,083	0,112	0,157	0,237	0,347
	+10 mm de carrera	[kg]	0,014	0,02	0,02	0,03	0,04
Carrera máx.	[mm]	25	25	25	25	25	
Presión de funcionamiento mín/máx	[bar]	1,5 - 10	1,5 - 10	1,5 - 10	1,3 - 10	1,3 - 10	
Material de rascador		-	Poliuretano	Poliuretano	Poliuretano	Poliuretano	
Material juntas		Caucho de nitrilo butadieno	Caucho de nitrilo butadieno	Caucho de nitrilo butadieno	Poliuretano	Poliuretano	

Ø del émbolo	[mm]	50	63	80	100	
Fuerza de émbolo durante retracción	[N]	82	82	105	215	
Fuerza de émbolo durante extracción	[N]	1155	1882	3062	4733	
Energía de choque	[J]	0,64	0,75	0,75	1	
Peso	0 mm de carrera	[kg]	0,468	0,779	1,368	2,375
	+10 mm de carrera	[kg]	0,05	0,08	0,11	0,14
Carrera máx.	[mm]	25	25	25	25	
Presión de funcionamiento mín/máx	[bar]	1 - 10	1 - 10	1 - 10	1 - 10	
Material de rascador		Poliuretano	Poliuretano	Poliuretano	Poliuretano	
Material juntas		Poliuretano	Poliuretano	Poliuretano	Poliuretano	

Los números de material marcados en negrita están disponibles en stock en el almacén central de Alemania. Para información más detallada, véase la cesta de la compra

Catálogo de neumática, PDF online, estado 2017-05-04, © AVENTICS S.à r.l., reservado el derecho a modificaciones

Sidex Suministros, S.L.: Polígono Industrial El Tiro, s/n. 30100 Murcia. Teléfono: 968 306 000, E-mail: info@sidex.es

Cilindro de vástago ▶ Cilindros de carrera corta y compactos

Cilindro compacto, Serie KPZ

▶ Orificios: M5 - G 1/8 ▶ De efecto simple, retraído sin presión ▶ con émbolo magnético ▶ Amortiguación: elástico ▶ Vástago: rosca exterior, Opcionalmente pasante (hueco) ▶ opcionalmente resistente al calor

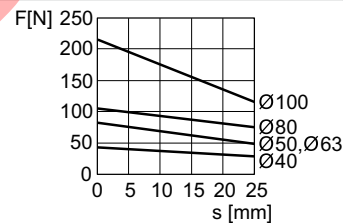
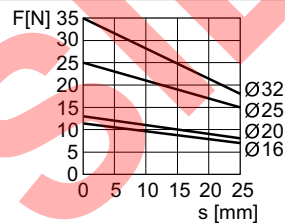
	Ø del émbolo Rosca del vástago de émbolo Orificios	16	20	25	32	40	
		M8 M5	M10x1,25 M5	M10x1,25 M5	M10x1,25 G 1/8	M10x1,25 G 1/8	
	Carrera 5	0822490200	0822491200	0822492200	0822493200	0822494200	
		10	0822490201	0822491201	0822492201	0822493201	0822494201
		15	0822490202	0822491202	0822492202	0822493202	0822494202
		20	0822490203	0822491203	0822492203	0822493203	0822494203
		25	0822490204	0822491204	0822492204	0822493204	0822494204
	Ø del émbolo Rosca del vástago de émbolo Orificios	50	63	80	100		
		M12x1,25 G 1/8	M12x1,25 G 1/8	M16x1,5 G 1/8	M20x1,5 G 1/8		
		Carrera 5	0822495200	0822496200	0822497200	0822498200	
		10	0822495201	0822496201	0822497201	0822498201	
		15	0822495202	0822496202	0822497202	0822498202	
20	0822495203	0822496203	0822497203	0822498203			
25	0822495204	0822496204	0822497204	0822498204			

Producto configurable



Este producto es configurable. Haga uso de nuestro configurador de Internet en <http://www.aventics.com> o póngase en contacto con el centro de ventas AVENTICS más cercano.

Fuerza de émbolo durante retracción



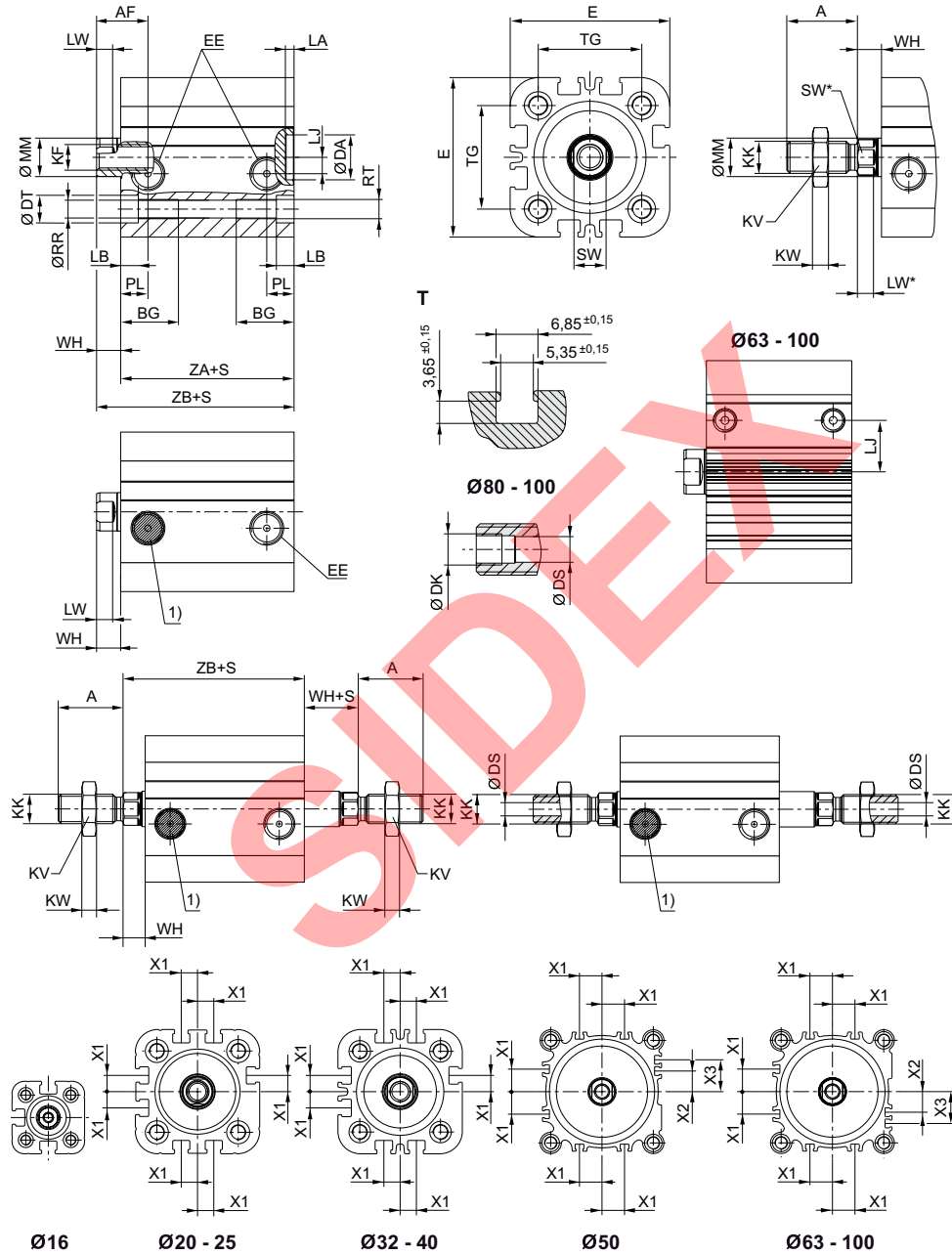
00112000

F = fuerza de muelle, s = carrera de retorno

Cilindro compacto, Serie KPZ

▶ Orificios: M5 - G 1/8 ▶ De efecto simple, retraído sin presión ▶ con émbolo magnético ▶ Amortiguación: elástico ▶ Vástago: rosca exterior, Opcionalmente pasante (hueco) ▶ opcionalmente resistente al calor

Dimensiones



S = carrera
 T = vista para ranura de sensor
 1) Filtro

24275

Ø del émbolo	A	BG 1)	DA H11	Ø DK	Ø DS	DT H13	E	EE	KK	KV	KW	LA	LB
16	20	14,5	10	-	-	6	29,5	M5	M8x1,25	13	4	2,5	3,5

Los números de material marcados en **negrita** están disponibles en stock en el almacén central de Alemania. Para información más detallada, véase la cesta de la compra
 Catálogo de neumática, PDF online, estado 2017-05-04, © AVENTICS S.à r.l., reservado el derecho a modificaciones

Cilindro de vástago ▶ Cilindros de carrera corta y compactos

Cilindro compacto, Serie KPZ

▶ Orificios: M5 - G 1/8 ▶ De efecto simple, retraído sin presión ▶ con émbolo magnético ▶ Amortiguación: elástico ▶ Vástago: rosca exterior, Opcionalmente pasante (hueco) ▶ opcionalmente resistente al calor

Ø del émbolo	A	BG 1)	DA H11	Ø DK	Ø DS	DT H13	E	EE	KK	KV	KW	LA	LB
20	22	15,5	12	-	3	7,5	36	M5	M10x1,25	16	5	2,5	4,5
25	22	15,5	12	-	3	8	40	M5	M10x1,25	16	5	2,5	4,4
32	22	18	14	-	4,5	8,6	50	G 1/8	M10x1,25	16	5	2,5	5,5
40	22	18	14	-	4,5	9	58	G 1/8	M10x1,25	16	5	2,5	5,5
50	24	24	18	-	6	11	68	G 1/8	M12x1,25	18	6	2,5	2
63	24	24	18	-	6	11	80	G 1/8	M12x1,25	18	6	2,5	2
80	32	28	23	G 1/8	8	14	99	G 1/8	M16x1,5	24	8	3	1
100	40	27,5	28	G 1/4	11,5	15	120	G 1/8	M20x1,5	30	10	3	3,5

Ø del émbolo	LJ	LW	MM f8	PL	Ø RR	RT	SW	TG	WH	X1	X2	X4	ZA +S
16	2,5	2,8	8	7,5	3,3	M4	7	18 ±0,4	4,5	-	-	-	38
20	4,5	3,7	10	7,5	4,2	M5	8	22 ±0,4	5	4,2	-	-	38
25	5	3,7	10	7,5	4,2	M5	8	26 ±0,4	5,5	4,5	-	-	39
32	5,1	5*	12	8,5	5,1	M6	10*	32 ±0,5	7	6,5	-	-	44
40	9,6	5*	12	8,5	5,1	M6	10*	42 ±0,5	7	11	-	-	45
50	8,5	4,8*	16	8,5	6,7	M8	13*	50 ±0,6	7,5	13	4	13	45,5
63	17,8	4,8*	16	8,5	6,7	M8	13*	62 ±0,7	8	18	12	21	49
80	22,9	6,4*	20	8,3	8,5	M10	16*	82 ±0,7	9,5	18	16,5	25,5	54,5
100	26,5	6,4*	25	9,7	8,5	M10	21*	103 ±0,7	10,5	20	20	20	66,5

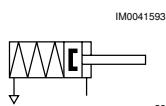
Ø del émbolo	ZB +S												
16	42,5 0/+1,4												
20	43 0/+1,4												
25	44,5 0/+1,4												
32	51 0/+1,6												
40	52 0/+1,6												
50	53 0/+1,6												
63	57 0/+2												
80	64 0/+2												
100	77 0/+2												

1) Mín.
S = carrera
* Superficie de llave hexagonal

Cilindro de vástago ▶ Cilindros de carrera corta y compactos

Cilindro compacto, Serie KPZ

▶ Orificios: M5 - G 1/8 ▶ De efecto simple, extraído sin presión ▶ con émbolo magnético ▶ Amortiguación: elástico ▶ Vástago: Rosca interior, Opcionalmente resistente al calor



Normas	NFE 49004
Conexión de aire comprimido	Rosca interior
Temperatura ambiente mín./máx.	-20 °C / +80 °C
Temperatura del medio mín./máx.	-20 °C / +80 °C
Fluido	Aire comprimido
Tamaño de partículas máx.	5 µm
Contenido de aceite del aire comprimido	0 mg/m³ - 5 mg/m³
Presión para determinar las fuerzas de émbolo	6,3 bar

Materiales:	
Tubo de cilindro	Aluminio, anodizado
Vástago	Acero inoxidable
Tapa frontal	Aluminio
Tapa final	Aluminio

Observaciones técnicas

- El punto de condensación de presión se debe situar como mínimo 15 °C por debajo de la temperatura ambiental y del medio, y debe ser como máx. de 3 °C.
- El contenido de aceite del aire comprimido debe permanecer constante durante toda la vida útil.
- Utilice sólo aceites permitidos por AVENTICS, véase capítulo "Información técnica".
- El material para rascadores y juntas de las variantes resistentes al calor (temperatura ambiente: -10 °C/120 °C) es el caucho fluorado.
- En el configurador de Internet se pueden generar otras opciones.

Ø del émbolo		[mm]	16	20	25	32	40
Fuerza de émbolo durante retracción		[N]	127	198	309	507	792
Fuerza de émbolo durante extracción		[N]	12	13	25	35	43
Energía de choque		[J]	0,11	0,15	0,2	0,4	0,52
Peso	0 mm de carrera	[kg]	0,07	0,098	0,143	0,223	0,333
	+10 mm de carrera	[kg]	0,014	0,02	0,02	0,03	0,04
Carrera máx.		[mm]	25	25	25	25	25
Presión de funcionamiento mín/máx		[bar]	1,5 - 10	1,5 - 10	1,5 - 10	1,3 - 10	1,3 - 10
Material de rascador			-	Poliuretano	Poliuretano	Poliuretano	Poliuretano
Material juntas			Caucho de nitrilo butadieno	Caucho de nitrilo butadieno	Caucho de nitrilo butadieno	Poliuretano	Poliuretano

Ø del émbolo		[mm]	50	63	80	100
Fuerza de émbolo durante retracción		[N]	1237	1964	3167	4948
Fuerza de émbolo durante extracción		[N]	82	82	105	215
Energía de choque		[J]	0,64	0,75	0,75	1
Peso	0 mm de carrera	[kg]	0,446	0,757	1,318	2,276
	+10 mm de carrera	[kg]	0,05	0,08	0,11	0,14
Carrera máx.		[mm]	25	25	25	25
Presión de funcionamiento mín/máx		[bar]	1 - 10	1 - 10	1 - 10	1 - 10
Material de rascador			Poliuretano	Poliuretano	Poliuretano	Poliuretano
Material juntas			Poliuretano	Poliuretano	Poliuretano	Poliuretano

Los números de material marcados en negrita están disponibles en stock en el almacén central de Alemania. Para información más detallada, véase la cesta de la compra


Catálogo de neumática, PDF online, estado 2017-05-04, © AVENTICS S.à r.l., reservado el derecho a modificaciones

Sidex Suministros, S.L.: Polígono Industrial El Tiro, s/n. 30100 Murcia. Teléfono: 968 306 000, E-mail: info@sidex.es


Cilindro de vástago ▶ Cilindros de carrera corta y compactos

Cilindro compacto, Serie KPZ

▶ Orificios: M5 - G 1/8 ▶ De efecto simple, extraído sin presión ▶ con émbolo magnético ▶ Amortiguación: elástico ▶ Vástago: Rosca interior, Opcionalmente resistente al calor

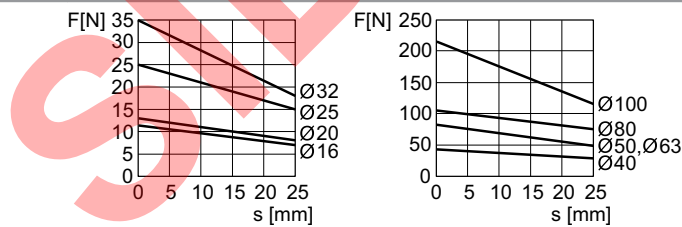
	Ø del émbolo Rosca del vástago de émbolo Orificios	16 M4 M5	20 M6 M5	25 M6 M5	32 M8 G 1/8	40 M8 G 1/8
	Carrera 5	0822490100	0822491100	0822492100	0822493100	0822494100
	10	0822490101	R480660211	0822492101	0822493101	0822494101
	15	0822490102	0822491102	0822492102	0822493102	0822494102
	20	0822490103	0822491103	0822492103	0822493103	0822494103
	25	0822490104	0822491104	0822492104	0822493104	0822494104
	Ø del émbolo Rosca del vástago de émbolo Orificios	50 M10 G 1/8	63 M10 G 1/8	80 M12 G 1/8	100 M16 G 1/8	
	Carrera 5	0822495100	0822496100	0822497100	0822498100	
	10	0822495101	0822496101	0822497101	0822498101	
	15	0822495102	0822496102	0822497102	0822498102	
	20	0822495103	0822496103	0822497103	0822498103	
25	0822495104	0822496104	0822497104	0822498104		

Producto configurable



Este producto es configurable. Haga uso de nuestro configurador de Internet en <http://www.aventics.com> o póngase en contacto con el centro de ventas AVENTICS más cercano.

Fuerza de émbolo durante extracción



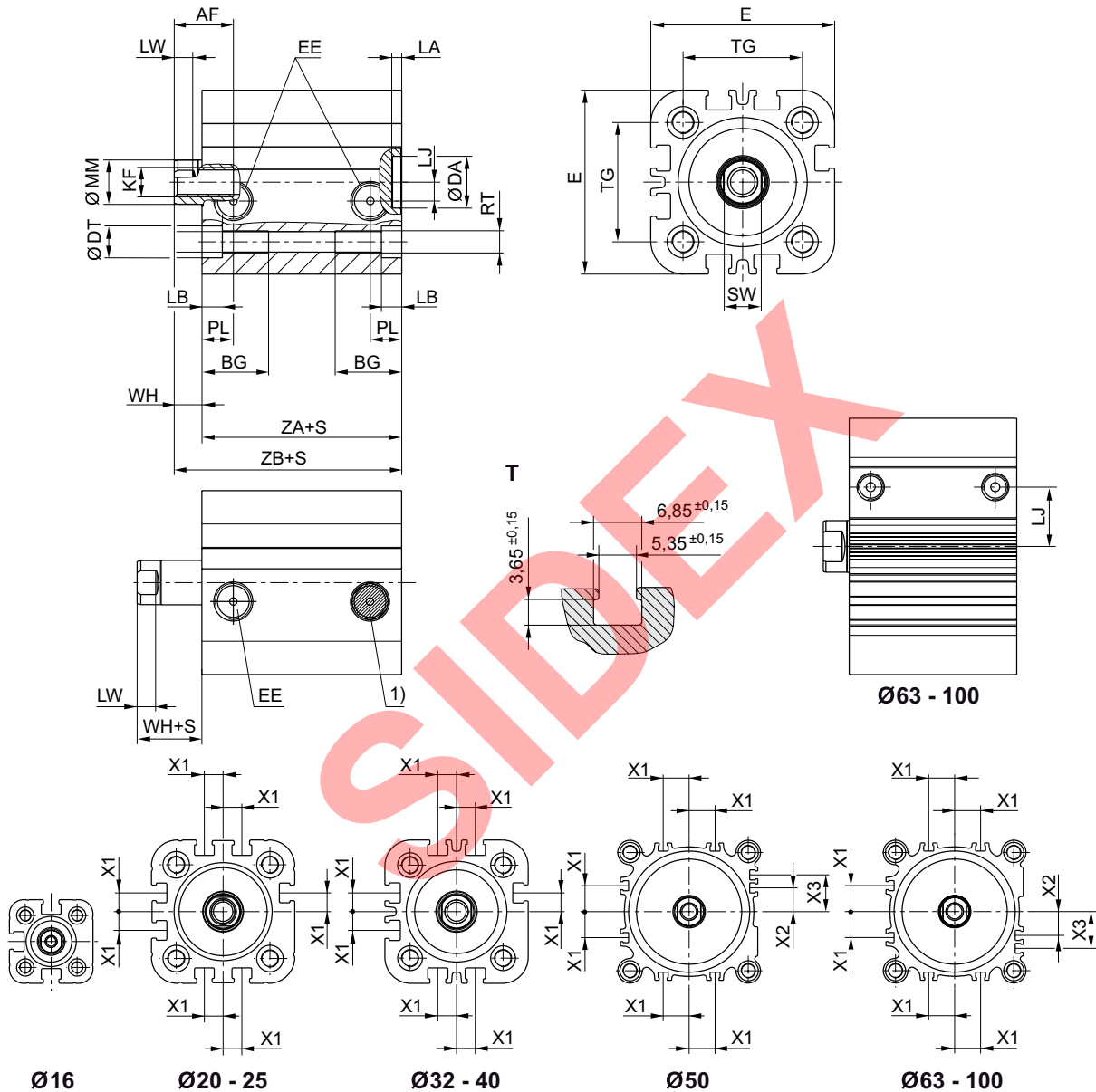
F = fuerza del muelle, s = carrera

00112000

Cilindro compacto, Serie KPZ

▶ Orificios: M5 - G 1/8 ▶ De efecto simple, extraído sin presión ▶ con émbolo magnético ▶ Amortiguación: elástico ▶ Vástago: Rosca interior, Opcionalmente resistente al calor

Dimensiones



S = carrera
T = vista para ranura de sensor

24664

Ø del émbolo	AF	BG *)	DA H11	DT H13	E	EE	KF	LA	LB	LJ	LW	MM f8	PL
16	10	14,5	10	6	29,5	M5	M4	2,5	3,5	2,5	2,8	8	7,5
20	12	15,5	12	7,5	36	M5	M6	2,5	4,5	4,5	3,7	10	7,5
25	12	15,5	12	8	40	M5	M6	2,5	4,4	5	3,7	10	7,5
32	12	18	14	8,6	50	G 1/8	M8	2,5	5,5	5,1	5	12	8,5
40	12	18	14	9	58	G 1/8	M8	2,5	5,5	9,6	5	12	8,5

Los números de material marcados en negrita están disponibles en stock en el almacén central de Alemania. Para información más detallada, véase la cesta de la compra
Catálogo de neumática, PDF online, estado 2017-05-04, © AVENTICS S.à r.l., reservado el derecho a modificaciones

Sidex Suministros, S.L.: Polígono Industrial El Tiro, s/n. 30100 Murcia. Teléfono: 968 306 000, E-mail: info@sidex.es

Cilindro de vástago ▶ Cilindros de carrera corta y compactos

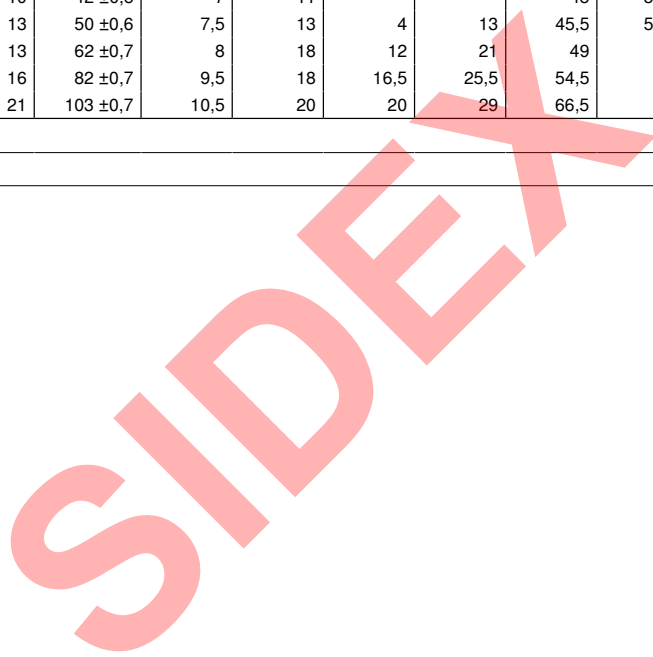
Cilindro compacto, Serie KPZ

▶ Orificios: M5 - G 1/8 ▶ De efecto simple, extraído sin presión ▶ con émbolo magnético ▶ Amortiguación: elástico ▶ Vástago: Rosca interior, Opcionalmente resistente al calor

Ø del émbolo	AF	BG *)	DA H11	DT H13	E	EE	KF	LA	LB	LJ	LW	MM f8	PL
50	16	24	18	11	68	G 1/8	M10	2,5	2	8,5	5,7	16	8,5
63	16	24	18	11	80	G 1/8	M10	2,5	2	17,8	5,7	16	8,5
80	20	28	23	14	99	G 1/8	M12	3	1	22,9	7	20	8,3
100	26	27,5	28	15	120	G 1/8	M16	3	3,5	26,5	7,5	25	9,7

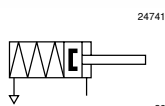
Ø del émbolo	RT	SW	TG	WH	X1	X2	X3	ZA +S	ZB+S			
16	M4	7	18 ±0,4	4,5	-	-	-	38	42,5 0/+1,2			
20	M5	8	22 ±0,4	5	4,2	-	-	38	43 0/+1,4			
25	M5	8	26 ±0,4	5,5	4,5	-	-	38	44,5 0/+1,4			
32	M6	10	32 ±0,5	7	6,5	-	-	44	51 0/+1,6			
40	M6	10	42 ±0,5	7	11	-	-	45	52 0/+1,6			
50	M8	13	50 ±0,6	7,5	13	4	13	45,5	53 0/+1,6			
63	M8	13	62 ±0,7	8	18	12	21	49	57 0/+2			
80	M10	16	82 ±0,7	9,5	18	16,5	25,5	54,5	64 0/+2			
100	M10	21	103 ±0,7	10,5	20	20	29	66,5	77 0/+2			

* mín.



Cilindro de vástago ▶ Cilindros de carrera corta y compactos
Cilindro compacto, Serie KPZ

▶ Orificios: M5 - G 1/8 ▶ De efecto simple, extraído sin presión ▶ con émbolo magnético ▶ Amortiguación: elástico ▶ Vástago: rosca exterior, Opcionalmente resistente al calor



Normas	NFE 49004
Conexión de aire comprimido	Rosca interior
Temperatura ambiente mín./máx.	-20 °C / +80 °C
Temperatura del medio mín./máx.	-20 °C / +80 °C
Fluido	Aire comprimido
Tamaño de partículas máx.	5 µm
Contenido de aceite del aire comprimido	0 mg/m³ - 5 mg/m³
Presión para determinar las fuerzas de émbolo	6,3 bar

Materiales:	
Tubo de cilindro	Aluminio, anodizado
Vástago	Acero inoxidable
Tapa frontal	Aluminio
Tapa final	Aluminio
Tuerca para vástago de émbolo	Acero, galvanizado

Observaciones técnicas

- El punto de condensación de presión se debe situar como mínimo 15 °C por debajo de la temperatura ambiental y del medio, y debe ser como máx. de 3 °C.
- El contenido de aceite del aire comprimido debe permanecer constante durante toda la vida útil.
- Utilice sólo aceites permitidos por AVENTICS, véase capítulo "Información técnica".
- El material para rascadores y juntas de las variantes resistentes al calor (temperatura ambiente: -10 °C/120 °C) es el caucho fluorado.
- En el configurador de Internet se pueden generar otras opciones.

Ø del émbolo		[mm]	16	20	25	32	40
Fuerza de émbolo durante retracción		[N]	127	198	309	507	792
Fuerza de émbolo durante extracción		[N]	12	13	25	35	43
Energía de choque		[J]	0,11	0,15	0,2	0,4	0,52
Peso	0 mm de carrera	[kg]	0,083	0,112	0,157	0,237	0,347
	+10 mm de carrera	[kg]	0,014	0,02	0,02	0,03	0,04
Carrera máx.		[mm]	25	25	25	25	25
Presión de funcionamiento mín/máx		[bar]	1,5 - 10	1,5 - 10	1,5 - 10	1,3 - 10	1,3 - 10
Material de rascador			-	Poliuretano	Poliuretano	Poliuretano	Poliuretano
Material juntas			Caucho de nitrilo butadieno	Caucho de nitrilo butadieno	Caucho de nitrilo butadieno	Poliuretano	Poliuretano

Ø del émbolo		[mm]	50	63	80	100
Fuerza de émbolo durante retracción		[N]	1237	1964	3167	4948
Fuerza de émbolo durante extracción		[N]	82	82	105	215
Energía de choque		[J]	0,64	0,75	0,75	1
Peso	0 mm de carrera	[kg]	0,468	0,779	1,368	2,375
	+10 mm de carrera	[kg]	0,05	0,08	0,11	0,14
Carrera máx.		[mm]	25	25	25	25
Presión de funcionamiento mín/máx		[bar]	1 - 10	1 - 10	1 - 10	1 - 10
Material de rascador			Poliuretano	Poliuretano	Poliuretano	Poliuretano
Material juntas			Poliuretano	Poliuretano	Poliuretano	Poliuretano

Los números de material marcados en negrita están disponibles en stock en el almacén central de Alemania. Para información más detallada, véase la cesta de la compra


Catálogo de neumática, PDF online, estado 2017-05-04, © AVENTICS S.à r.l., reservado el derecho a modificaciones

Sidex Suministros, S.L.: Polígono Industrial El Tiro, s/n. 30100 Murcia. Teléfono: 968 306 000, E-mail: info@sidex.es


Cilindro de vástago ▶ Cilindros de carrera corta y compactos

Cilindro compacto, Serie KPZ

▶ Orificios: M5 - G 1/8 ▶ De efecto simple, extraído sin presión ▶ con émbolo magnético ▶ Amortiguación: elástico ▶ Vástago: rosca exterior, Opcionalmente resistente al calor

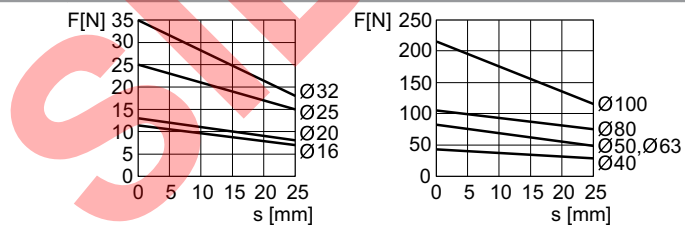
	Ø del émbolo Rosca del vástago de émbolo Orificios	16	20	25	32	40
		M8 M5	M10x1,25 M5	M10x1,25 M5	M10x1,25 G 1/8	M10x1,25 G 1/8
	Carrera 5	0822490300	0822491300	0822492300	0822493300	0822494300
	10	0822490301	0822491301	0822492301	0822493301	0822494301
	15	0822490302	0822491302	0822492302	0822493302	0822494302
	20	0822490303	0822491303	0822492303	0822493303	0822494303
	25	0822490304	0822491304	0822492304	0822493304	0822494304
	Ø del émbolo Rosca del vástago de émbolo Orificios	50	63	80	100	
		M12x1,25 G 1/8	M12x1,25 G 1/8	M16x1,5 G 1/8	M20x1,5 G 1/8	
	Carrera 5	0822495300	0822496300	0822497300	0822498300	
	10	0822495301	0822496301	0822497301	0822498301	
	15	0822495302	0822496302	0822497302	0822498302	
20	0822495303	0822496303	0822497303	0822498303		
25	0822495304	0822496304	0822497304	0822498304		

Producto configurable



Este producto es configurable. Haga uso de nuestro configurador de Internet en <http://www.aventics.com> o póngase en contacto con el centro de ventas AVENTICS más cercano.

Fuerza de émbolo durante extracción

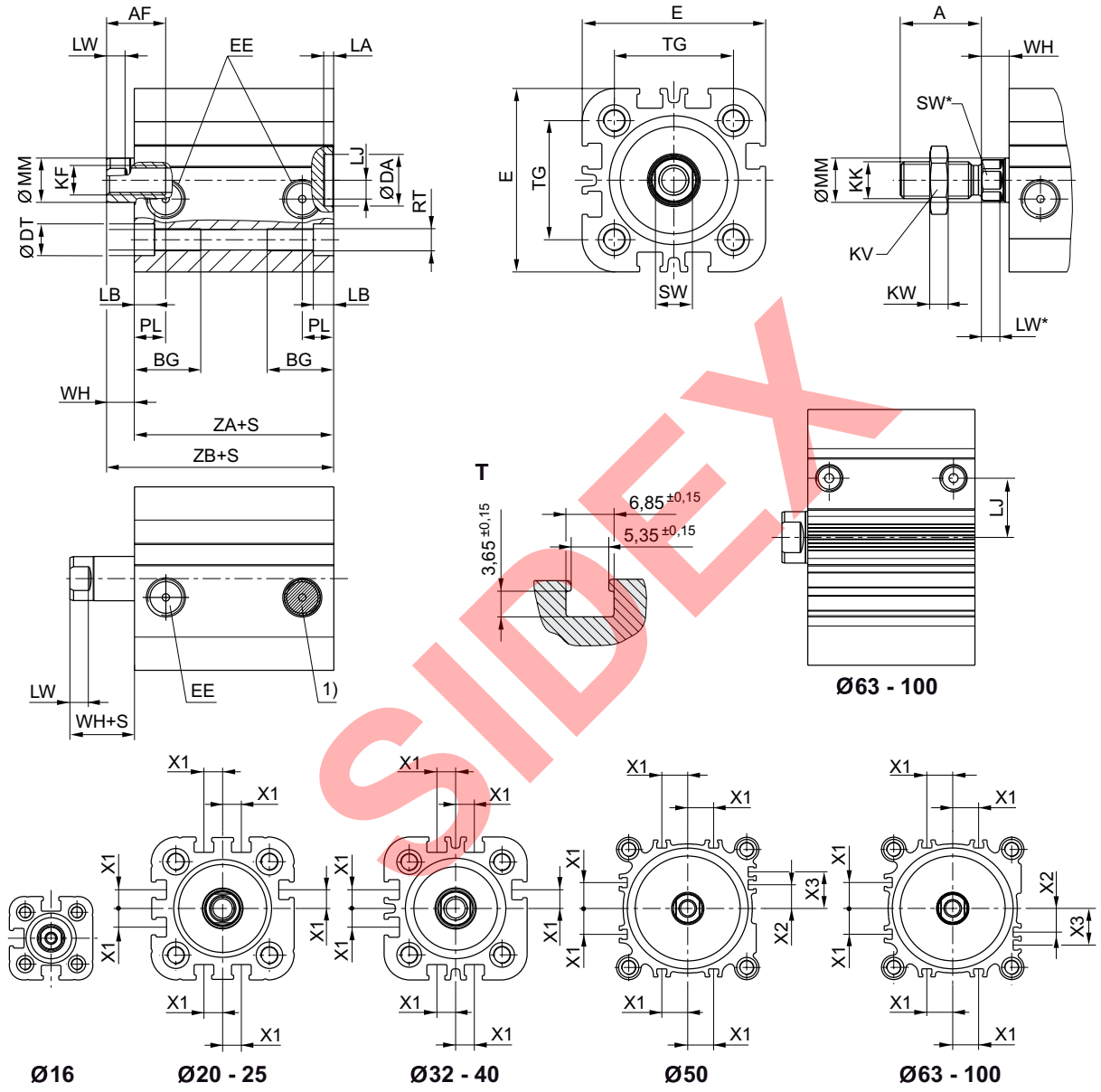


F = fuerza del muelle, s = carrera

Cilindro compacto, Serie KPZ

▶ Orificios: M5 - G 1/8 ▶ De efecto simple, extraído sin presión ▶ con émbolo magnético ▶ Amortiguación: elástico ▶ Vástago: rosca exterior, Opcionalmente resistente al calor

Dimensiones



S = carrera
T = vista para ranura de sensor

24665

Ø del émbolo	A	BG 1)	DA H11	DT H13	E	EE	KK	KV	KW	LA	LB	LJ	LW
16	20	14,5	10	6	29,5	M5	M8x1,25	13	4	2,5	3,5	2,5	2,8
20	22	15,5	12	7,5	36	M5	M10x1,25	16	5	2,5	4,5	4,5	3,7
25	22	15,5	12	8	40	M5	M10x1,25	16	5	2,5	4,4	5	3,7
32	22	18	14	8,6	50	G 1/8	M10x1,25	16	5	2,5	5,5	5,1	5*
40	22	18	14	9	58	G 1/8	M10x1,25	16	5	2,5	5,5	9,6	5*

Cilindro de vástago ▶ Cilindros de carrera corta y compactos

Cilindro compacto, Serie KPZ

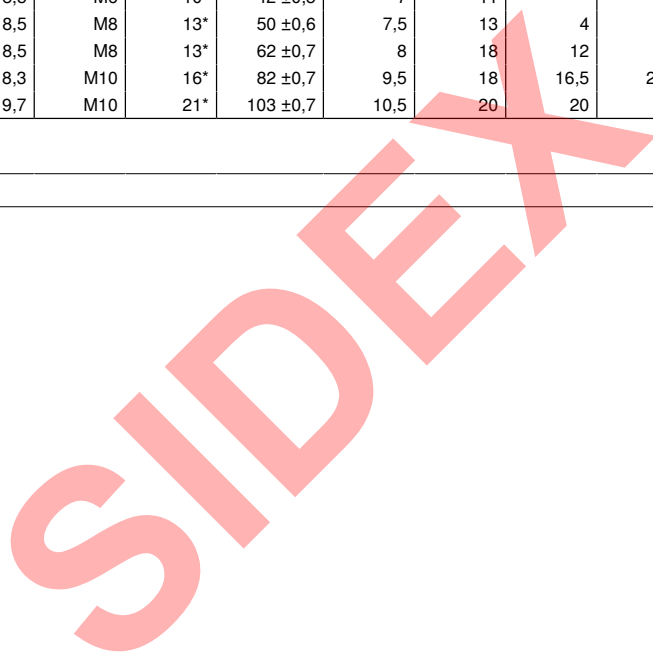
▶ Orificios: M5 - G 1/8 ▶ De efecto simple, extraído sin presión ▶ con émbolo magnético ▶ Amortiguación: elástico ▶ Vástago: rosca exterior, Opcionalmente resistente al calor

Ø del émbolo	A	BG 1)	DA H11	DT H13	E	EE	KK	KV	KW	LA	LB	LJ	LW
50	24	24	18	11	68	G 1/8	M12x1,25	18	6	2,5	2	8,5	4,8*
63	24	24	18	11	80	G 1/8	M12x1,25	18	6	2,5	2	17,8	4,8*
80	32	28	23	14	99	G 1/8	M16x1,5	24	8	3	1	22,9	6,4*
100	40	27,5	28	15	120	G 1/8	M20x1,5	30	10	3	3,5	26,5	6,4*

Ø del émbolo	MM f8	PL	RT	SW	TG	WH	X1	X2	X4	ZA +S	ZB +S
16	8	7,5	M4	7	18 ±0,4	4,5	-	-	-	38	42,5 0/+1,4
20	10	7,5	M5	8	22 ±0,4	5	4,2	-	-	38	43 0/+1,4
25	10	7,5	M5	8	26 ±0,4	5,5	4,5	-	-	39	44,5 0/+1,4
32	12	8,5	M6	10*	32 ±0,5	7	6,5	-	-	44	51 0/+1,6
40	12	8,5	M6	10*	42 ±0,5	7	11	-	-	45	52 0/+1,6
50	16	8,5	M8	13*	50 ±0,6	7,5	13	4	13	45,5	53 0/+1,6
63	16	8,5	M8	13*	62 ±0,7	8	18	12	21	49	57 0/+2
80	20	8,3	M10	16*	82 ±0,7	9,5	18	16,5	25,5	54,5	64 0/+2
100	25	9,7	M10	21*	103 ±0,7	10,5	20	20	20	66,5	77 0/+2

1) Mín.

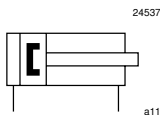
* Superficie de llave hexagonal



Cilindro de vástago ▶ Cilindros de carrera corta y compactos

Cilindro compacto, Serie KPZ

▶ Orificios: M5 - G 1/8 ▶ de efecto doble ▶ con émbolo magnético ▶ Amortiguación: elástico ▶ Vástago: Rosca interior, Opcionalmente pasante ▶ opcional en ATEX ▶ opcionalmente resistente al calor



Normas	NFE 49004
Conexión de aire comprimido	Rosca interior
Temperatura ambiente mín./máx.	-20 °C / +80 °C
Temperatura del medio mín./máx.	-20 °C / +80 °C
Fluido	Aire comprimido
Tamaño de partículas máx.	50 µm
Contenido de aceite del aire comprimido	0 mg/m³ - 5 mg/m³
Presión para determinar las fuerzas de émbolo	6,3 bar

Materiales:	
Tubo de cilindro	Aluminio, anodizado
Vástago	Acero inoxidable
Tapa frontal	Aluminio
Tapa final	Aluminio

Observaciones técnicas

- El punto de condensación de presión se debe situar como mínimo 15 °C por debajo de la temperatura ambiental y del medio, y debe ser como máx. de 3 °C.
- El contenido de aceite del aire comprimido debe permanecer constante durante toda la vida útil.
- Utilice sólo aceites permitidos por AVENTICS, véase capítulo "Información técnica".
- Los cilindros con certificación ATEX se pueden generar en el configurador de Internet.
- Identificación ATEX: II 2G c IIB T4 II 2D c IP65 T125 °C X
- El rango de temperatura de uso para cilindros con certificación ATEX es de -20 °C ... 50 °C.
- El material para rascadores y juntas de las variantes resistentes al calor (temperatura ambiente: -10 °C/120 °C) es el caucho fluorado.
- En el configurador de Internet se pueden generar otras opciones.

Ø del émbolo	[mm]	16	20	25	32	40
Fuerza de émbolo durante retracción	[N]	95	148	260	435	720
Fuerza de émbolo durante extracción	[N]	127	198	309	507	792
Energía de choque	[J]	0,15	0,2	0,3	0,5	0,7
Carrera máx.	[mm]	300	300	300	300	300
Presión de funcionamiento mín/máx	[bar]	1 - 10	1 - 10	1 - 10	0,6 - 10	0,6 - 10
Material de rascador		Poliuretano	Poliuretano	Poliuretano	Poliuretano	Poliuretano
Material juntas		Caucho de nitrilo butadieno	Caucho de nitrilo butadieno	Caucho de nitrilo butadieno	Poliuretano	Poliuretano

Ø del émbolo	[mm]	50	63	80	100
Fuerza de émbolo durante retracción	[N]	1110	1827	2969	4639
Fuerza de émbolo durante extracción	[N]	1237	1964	3167	4948
Energía de choque	[J]	1	1,3	1,8	2,5
Carrera máx.	[mm]	300	300	500	500
Presión de funcionamiento mín/máx	[bar]	0,6 - 10	0,6 - 10	0,6 - 10	0,6 - 10
Material de rascador		Poliuretano	Poliuretano	Poliuretano	Poliuretano
Material juntas		Poliuretano	Poliuretano	Poliuretano	Poliuretano

Los números de material marcados en negrita están disponibles en stock en el almacén central de Alemania. Para información más detallada, véase la cesta de la compra


Catálogo de neumática, PDF online, estado 2017-05-04, © AVENTICS S.à r.l., reservado el derecho a modificaciones

Sidex Suministros, S.L.: Polígono Industrial El Tiro, s/n. 30100 Murcia. Teléfono: 968 306 000, E-mail: info@sidex.es

Cilindro de vástago ▶ Cilindros de carrera corta y compactos

Cilindro compacto, Serie KPZ

▶ Orificios: M5 - G 1/8 ▶ de efecto doble ▶ con émbolo magnético ▶ Amortiguación: elástico ▶ Vástago: Rosca interior, Opcionalmente pasante ▶ opcional en ATEX ▶ opcionalmente resistente al calor

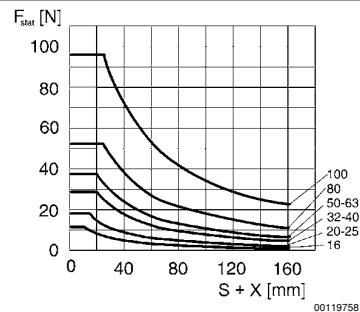
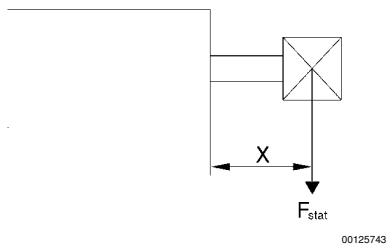
Ø del émbolo Rosca del vástago de émbolo Orificios	16	20	25	32	40	
	M4 M5	M6 M5	M6 M5	M8 G 1/8	M8 G 1/8	
	Carrera 5	0822390000	0822391000	0822392000	0822393000	0822394000
	10	0822390001	0822391001	0822392001	0822393001	0822394001
	15	0822390002	0822391002	0822392002	0822393002	0822394002
	20	0822390003	0822391003	0822392003	0822393003	0822394003
	25	0822390004	0822391004	0822392004	0822393004	0822394004
	30	0822390005	0822391005	0822392005	0822393005	0822394005
	40	0822390006	0822391006	0822392006	0822393006	0822394006
	50	0822390007	0822391007	0822392007	0822393007	0822394007
	60	0822390008	0822391008	0822392008	0822393008	0822394008
	80	-	-	-	0822393009	0822394009
	100	-	-	-	0822393010	0822394010
Ø del émbolo Rosca del vástago de émbolo Orificios	50 M10 G 1/8	63 M10 G 1/8	80 M12 G 1/8	100 M16 G 1/8		
Carrera 5	0822395000	0822396000	0822397000	0822398000		
10	0822395001	0822396001	0822397001	0822398001		
15	0822395002	0822396002	0822397002	0822398002		
20	0822395003	0822396003	0822397003	0822398003		
25	0822395004	0822396004	0822397004	0822398004		
30	0822395005	0822396005	0822397005	0822398005		
40	0822395006	0822396006	0822397006	0822398006		
50	0822395007	0822396007	0822397007	0822398007		
60	0822395008	0822396008	0822397008	0822398008		
80	0822395009	0822396009	0822397009	0822398009		
100	0822395010	0822396010	0822397010	0822398010		

Producto configurable



Este producto es configurable. Haga uso de nuestro configurador de Internet en <http://www.aventics.com> o póngase en contacto con el centro de ventas AVENTICS más cercano.

Fuerza lateral máxima permitida, Estático



F stat. = fuerza lateral estática

X = distancia entre el punto de aplicación de la fuerza y la tapa de cilindro

S = carrera

Los números de material marcados en negrita están disponibles en stock en el almacén central de Alemania. Para información más detallada, véase la cesta de la compra

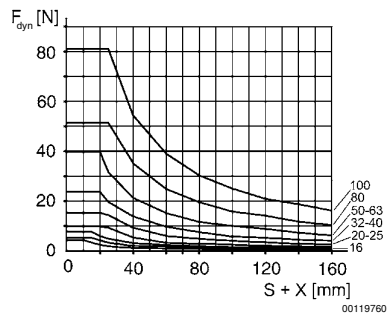
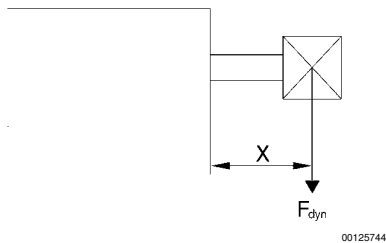
Catálogo de neumática, PDF online, estado 2017-05-04, © AVENTICS S.à r.l., reservado el derecho a modificaciones

Sidex Suministros, S.L.: Polígono Industrial El Tiro, s/n. 30100 Murcia. Teléfono: 968 306 000, E-mail: info@sidex.es

Cilindro compacto, Serie KPZ

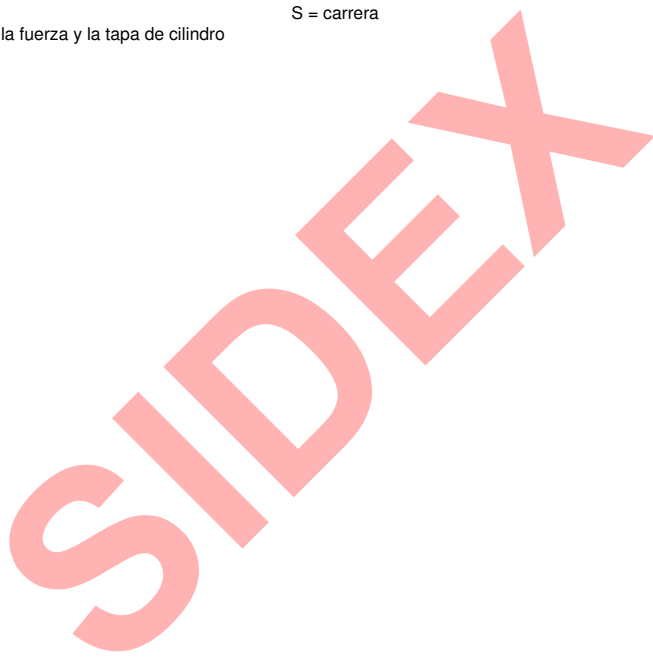
▶ Orificios: M5 - G 1/8 ▶ de efecto doble ▶ con émbolo magnético ▶ Amortiguación: elástico ▶ Vástago: Rosca interior, Opcionalmente pasante ▶ opcional en ATEX ▶ opcionalmente resistente al calor

Fuerza lateral máxima permitida, Dinámico



F dyn. = fuerza lateral dinámica
 X = distancia entre el punto de aplicación de la fuerza y la tapa de cilindro

S = carrera

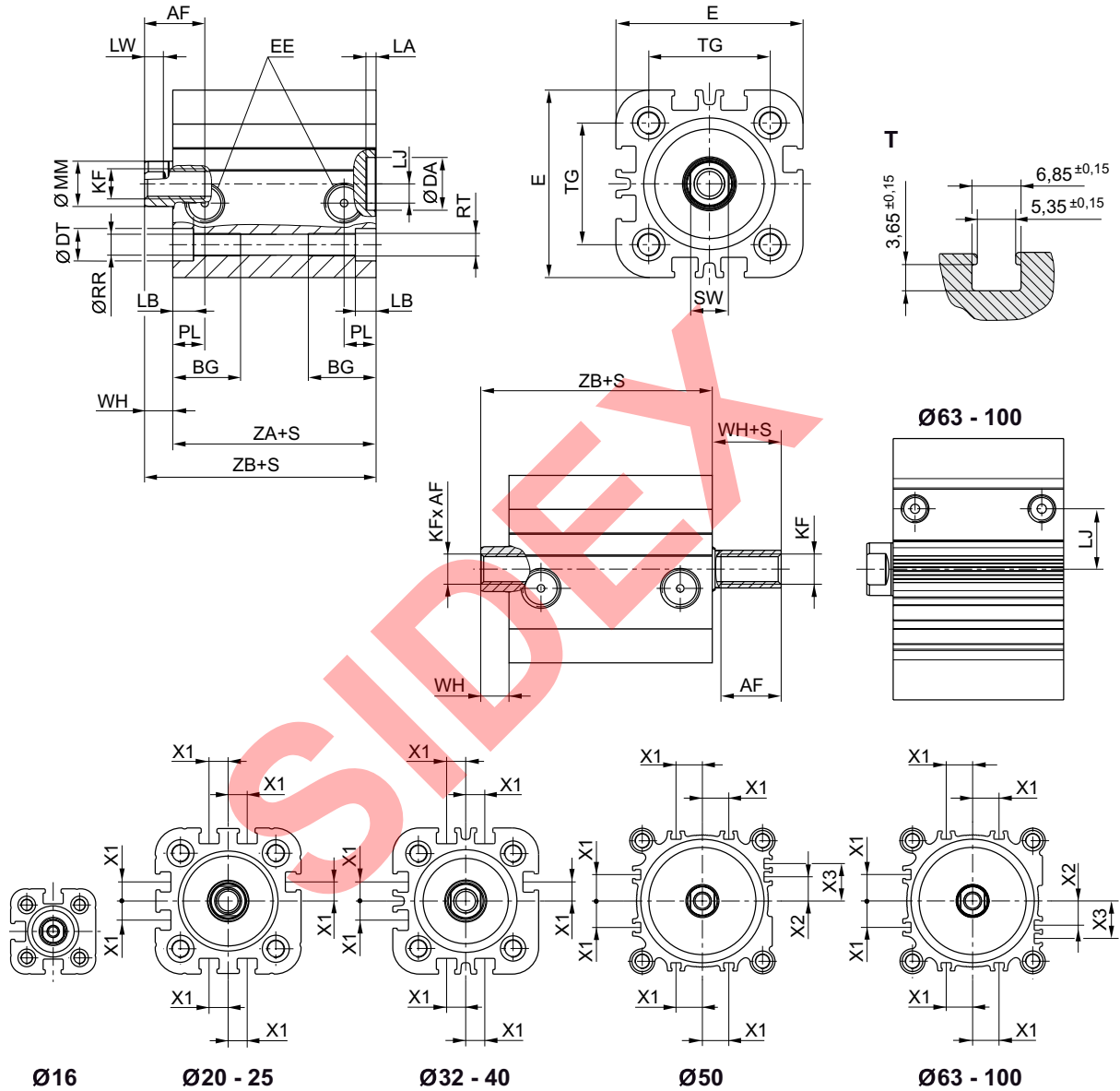


Cilindro de vástago ▶ Cilindros de carrera corta y compactos

Cilindro compacto, Serie KPZ

▶ Orificios: M5 - G 1/8 ▶ de efecto doble ▶ con émbolo magnético ▶ Amortiguación: elástico ▶ Vástago: Rosca interior, Opcionalmente pasante ▶ opcional en ATEX ▶ opcionalmente resistente al calor

Dimensiones



S = carrera
T = vista para ranura de sensor

24274

Ø del émbolo	AF 1)	BG 1)	DA H11	DT H13	E	EE	KF	LA	LB	LJ	LW	MM f8
16	10	14,5	10	6	29,5	M5	M4	2,5	3,5	2,5	2,8	8
20	12	15,5	12	7,5	36	M5	M6	2,5	4,5	4,5	3,7	10
25	12	15,5	12	8	40	M5	M6	2,5	4,4	5	3,7	10
32	12	18	14	8,6	50	G 1/8	M8	2,5	5,5	5,1	5	12

Los números de material marcados en negrita están disponibles en stock en el almacén central de Alemania. Para información más detallada, véase la cesta de la compra

Catálogo de neumática, PDF online, estado 2017-05-04, © AVENTICS S.à r.l., reservado el derecho a modificaciones

Sidex Suministros, S.L.: Polígono Industrial El Tiro, s/n. 30100 Murcia. Teléfono: 968 306 000, E-mail: info@sidex.es

Cilindro compacto, Serie KPZ

▶ Orificios: M5 - G 1/8 ▶ de efecto doble ▶ con émbolo magnético ▶ Amortiguación: elástico ▶ Vástago: Rosca interior, Opcionalmente pasante ▶ opcional en ATEX ▶ opcionalmente resistente al calor

Ø del émbolo	AF 1)	BG 1)	DA H11	DT H13	E	EE	KF	LA	LB	LJ	LW	MM f8
40	12	18	14	9	58	G 1/8	M8	2,5	5,5	9,6	5	12
50	16 12: S<4 mm 2)	24	18	11	68	G 1/8	M10	2,5	2	8,5	4,8	16
63	16 12: S<4 mm 2)	24	18	11	80	G 1/8	M10	2,5	2	17,8	4,8	16
80	20 15: S<5 mm 2)	28	23	14	99	G 1/8	M12	3	1	22,9	6,4	20
100	26 21: S<5 mm 2)	27,5	28	15	120	G 1/8	M16	3	3,5	26,5	6,4	25

Ø del émbolo	PL	Ø RR	RT	SW	TG	WH	X1	X2	X3	ZA +S	ZB +S
16	7,5	3,3	M4	7	18 ±0,4	4,5	-	-	-	38	42,5 0/+1,4
20	7,5	4,2	M5	8	22 ±0,4	5	4,2	-	-	38	43 0/+1,4
25	7,5	4,2	M5	8	26 ±0,4	5,5	4,5	-	-	39	44,5 0/+1,4
32	8,5	5,1	M6	10	32 ±0,5	7	6,5	-	-	44	51 0/+1,6
40	8,5	5,1	M6	10	42 ±0,5	7	11	-	-	45	52 0/+1,6
50	8,5	6,7	M8	13	50 ±0,6	7,5	13	4	13	45,5	53 0/+1,6
63	8,5	6,7	M8	13	62 ±0,7	8	18	12	21	49	57 0/+2
80	8,3	8,5	M10	16	82 ±0,7	9,5	18	16,5	25,5	54,5	64 0/+2
100	9,7	8,5	M10	21	103 ±0,7	10,5	20	20	29	66,5	77 0/+2

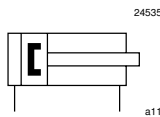
1) Mín.

2) Opción: vástago de émbolo prolongado
S = carrera

Cilindro de vástago ▶ Cilindros de carrera corta y compactos

Cilindro compacto, Serie KPZ

▶ Orificios: M5 - G 1/8 ▶ de efecto doble ▶ con émbolo magnético ▶ Amortiguación: elástico ▶ Vástago: rosca exterior, Opcionalmente pasante (hueco) ▶ opcional en ATEX ▶ opcionalmente resistente al calor



Normas	NFE 49004
Conexión de aire comprimido	Rosca interior
Temperatura ambiente mín./máx.	-20 °C / +80 °C
Temperatura del medio mín./máx.	-20 °C / +80 °C
Fluido	Aire comprimido
Tamaño de partículas máx.	50 µm
Contenido de aceite del aire comprimido	0 mg/m³ - 5 mg/m³
Presión para determinar las fuerzas de émbolo	6,3 bar

Materiales:	
Tubo de cilindro	Aluminio, anodizado
Vástago	Acero inoxidable
Tapa frontal	Aluminio
Tapa final	Aluminio
Tuerca para vástago de émbolo	Acero, galvanizado

Observaciones técnicas

- El punto de condensación de presión se debe situar como mínimo 15 °C por debajo de la temperatura ambiental y del medio, y debe ser como máx. de 3 °C.
- El contenido de aceite del aire comprimido debe permanecer constante durante toda la vida útil.
- Utilice sólo aceites permitidos por AVENTICS, véase capítulo "Información técnica".
- Los cilindros con certificación ATEX se pueden generar en el configurador de Internet.
- Identificación ATEX: II 2G c IIB T4 II 2D c IP65 T125°C X
- El rango de temperatura de uso para cilindros con certificación ATEX es de -20 °C ... 50 °C.
- El material para rascadores y juntas de las variantes resistentes al calor (temperatura ambiente: -10 °C/120 °C) es el caucho fluorado.
- En el configurador de Internet se pueden generar otras opciones.

Ø del émbolo	[mm]	16	20	25	32	40
Fuerza de émbolo durante retracción	[N]	95	148	260	435	720
Fuerza de émbolo durante extracción	[N]	127	198	309	507	792
Energía de choque	[J]	0,15	0,2	0,3	0,5	0,7
Carrera máx.	[mm]	300	300	300	300	300
Presión de funcionamiento mín/máx	[bar]	1 - 10	1 - 10	1 - 10	0,6 - 10	0,6 - 10
Material de rascador		Poliuretano	Poliuretano	Poliuretano	Poliuretano	Poliuretano
Material juntas		Caucho de nitrilo butadieno	Caucho de nitrilo butadieno	Caucho de nitrilo butadieno	Poliuretano	Poliuretano

Ø del émbolo	[mm]	50	63	80	100
Fuerza de émbolo durante retracción	[N]	1110	1837	2969	4639
Fuerza de émbolo durante extracción	[N]	1237	1964	3167	4948
Energía de choque	[J]	1	1,3	1,8	2,5
Carrera máx.	[mm]	300	300	500	500
Presión de funcionamiento mín/máx	[bar]	0,6 - 10	0,6 - 10	0,6 - 10	0,6 - 10
Material de rascador		Poliuretano	Poliuretano	Poliuretano	Poliuretano
Material juntas		Poliuretano	Poliuretano	Poliuretano	Poliuretano

Los números de material marcados en negra están disponibles en stock en el almacén central de Alemania. Para información más detallada, véase la cesta de la compra

Catálogo de neumática, PDF online, estado 2017-05-04, © AVENTICS S.à r.l., reservado el derecho a modificaciones

Sidex Suministros, S.L.: Polígono Industrial El Tiro, s/n. 30100 Murcia. Teléfono: 968 306 000, E-mail: info@sidex.es

Cilindro compacto, Serie KPZ

▶ Orificios: M5 - G 1/8 ▶ de efecto doble ▶ con émbolo magnético ▶ Amortiguación: elástico ▶ Vástago: rosca exterior, Opcionalmente pasante (hueco) ▶ opcional en ATEX ▶ opcionalmente resistente al calor

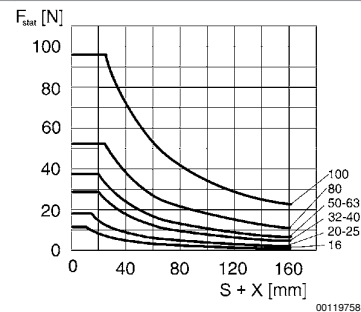
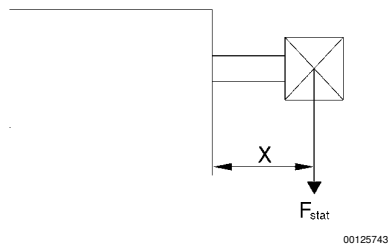
Ø del émbolo Rosca del vástago de émbolo Orificios	16	20	25	32	40	
	M8 M5	M10x1,25 M5	M10x1,25 M5	M10x1,25 G 1/8	M10x1,25 G 1/8	
	Carrera 5	0822390200	0822391200	0822392200	0822393200	0822394200
	10	0822390201	0822391201	0822392201	0822393201	0822394201
	15	0822390202	0822391202	0822392202	0822393202	0822394202
	20	0822390203	0822391203	0822392203	0822393203	0822394203
	25	0822390204	0822391204	0822392204	0822393204	0822394204
	30	0822390205	0822391205	0822392205	0822393205	0822394205
	40	0822390206	0822391206	0822392206	0822393206	0822394206
	50	0822390207	0822391207	0822392207	0822393207	0822394207
	60	0822390208	0822391208	0822392208	0822393208	0822394208
	80	-	-	-	0822393209	0822394209
	100	-	-	-	0822393210	0822394210
Ø del émbolo Rosca del vástago de émbolo Orificios	50 M12x1,25 G 1/8	63 M12x1,25 G 1/8	80 M16x1,5 G 1/8	100 M20x1,5 G 1/8		
Carrera 5	0822395200	0822396200	0822397200	0822398200		
10	0822395201	0822396201	0822397201	0822398201		
15	0822395202	0822396202	0822397202	0822398202		
20	0822395203	0822396203	0822397203	0822398203		
25	0822395204	0822396204	0822397204	0822398204		
30	0822395205	0822396205	0822397205	0822398205		
40	0822395206	0822396206	0822397206	0822398206		
50	0822395207	0822396207	0822397207	0822398207		
60	0822395208	0822396208	0822397208	0822398208		
80	0822395209	0822396209	0822397209	0822398209		
100	0822395210	0822396210	0822397210	0822398210		

Producto configurable



Este producto es configurable. Haga uso de nuestro configurador de Internet en <http://www.aventics.com> o póngase en contacto con el centro de ventas AVENTICS más cercano.

Fuerza lateral máxima permitida, Estático



F stat. = fuerza lateral estática

X = distancia entre el punto de aplicación de la fuerza y la tapa de cilindro

S = carrera

Los números de material marcados en negrita están disponibles en stock en el almacén central de Alemania. Para información más detallada, véase la cesta de la compra

Catálogo de neumática, PDF online, estado 2017-05-04, © AVENTICS S.à r.l., reservado el derecho a modificaciones

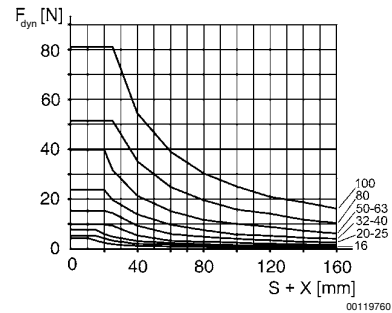
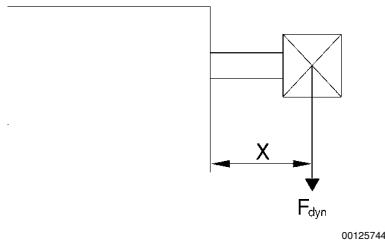
Sidex Suministros, S.L.: Polígono Industrial El Tiro, s/n. 30100 Murcia. Teléfono: 968 306 000, E-mail: info@sidex.es

Cilindro de vástago ▶ Cilindros de carrera corta y compactos

Cilindro compacto, Serie KPZ

▶ Orificios: M5 - G 1/8 ▶ de efecto doble ▶ con émbolo magnético ▶ Amortiguación: elástico ▶ Vástago: rosca exterior, Opcionalmente pasante (hueco) ▶ opcional en ATEX ▶ opcionalmente resistente al calor

Fuerza lateral máxima permitida, Dinámico



F dyn. = fuerza lateral dinámica

X = distancia entre el punto de aplicación de la fuerza y la tapa de cilindro

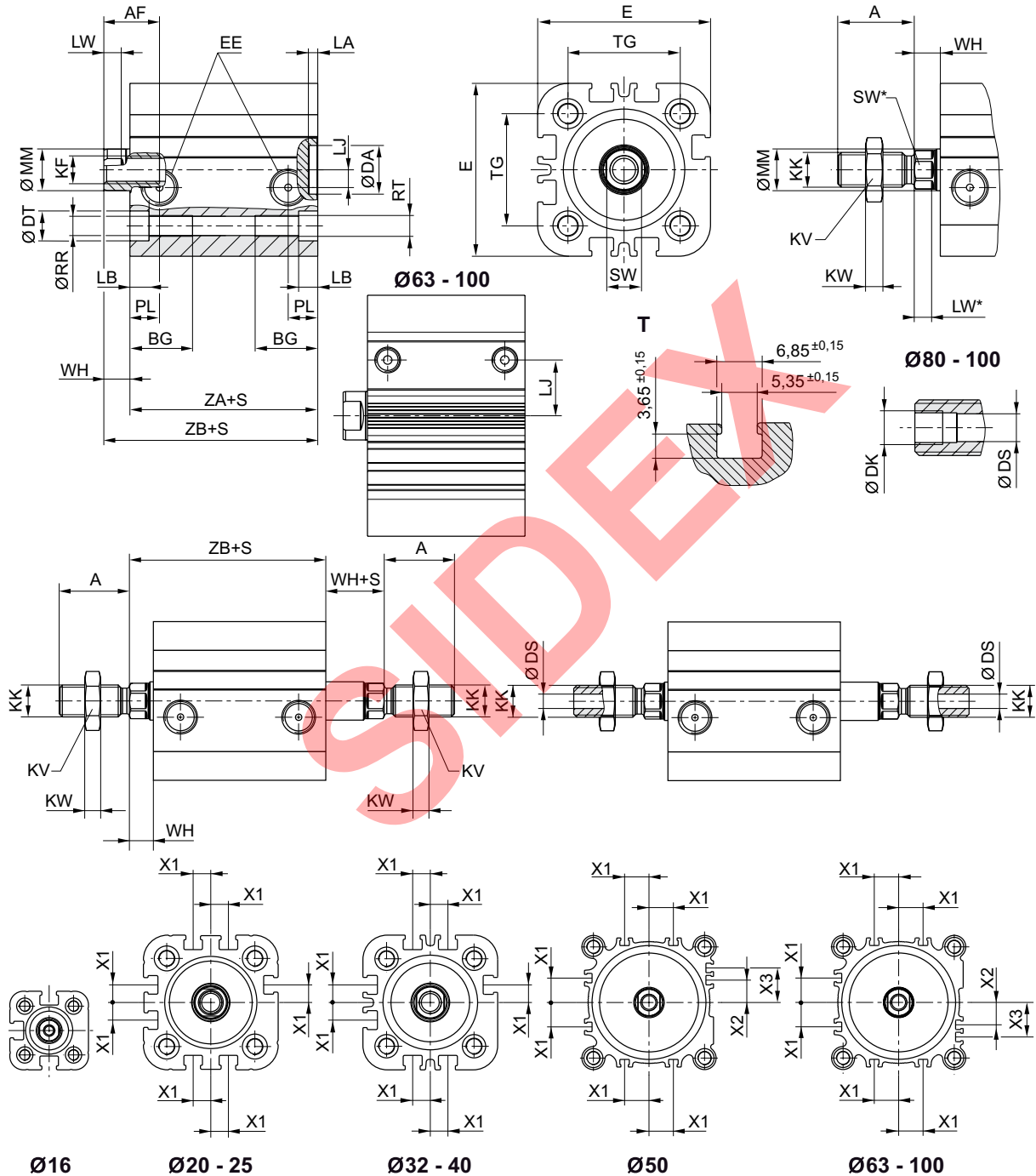
S = carrera

SIDEX

Cilindro compacto, Serie KPZ

▶ Orificios: M5 - G 1/8 ▶ de efecto doble ▶ con émbolo magnético ▶ Amortiguación: elástico ▶ Vástago: rosca exterior, Opcionalmente pasante (hueco) ▶ opcional en ATEX ▶ opcionalmente resistente al calor

Dimensiones



S = carrera

T = vista para ranura de sensor

24276

Los números de material marcados en **negrita** están disponibles en stock en el almacén central de Alemania. Para información más detallada, véase la cesta de la compra
Catálogo de neumática, PDF online, estado 2017-05-04, © AVENTICS S.à r.l., reservado el derecho a modificaciones

Sidex Suministros, S.L.: Polígono Industrial El Tiro, s/n. 30100 Murcia. Teléfono: 968 306 000, E-mail: info@sidex.es

Cilindro de vástago ▶ Cilindros de carrera corta y compactos

Cilindro compacto, Serie KPZ

▶ Orificios: M5 - G 1/8 ▶ de efecto doble ▶ con émbolo magnético ▶ Amortiguación: elástico ▶ Vástago: rosca exterior, Opcionalmente pasante (hueco) ▶ opcional en ATEX ▶ opcionalmente resistente al calor

Ø del émbolo	A	BG 1)	DA H11	Ø DK	Ø DS	DT H13	E	EE	KK	KV	KW	LA	LB
16	20	14,5	10	-	-	6	29,5	M5	M8x1,25	13	4	2,5	3,5
20	22	15,5	12	-	3	7,5	36	M5	M10x1,25	16	5	2,5	4,5
25	22	15,5	12	-	3	8	40	M5	M10x1,25	16	5	2,5	4,4
32	22	18	14	-	4,5	8,6	50	G 1/8	M10x1,25	16	5	2,5	5,5
40	22	18	14	-	4,5	9	58	G 1/8	M10x1,25	16	5	2,5	5,5
50	24	24	18	-	6	11	68	G 1/8	M12x1,25	18	6	2,5	2
63	24	24	18	-	6	11	80	G 1/8	M12x1,25	18	6	2,5	2
80	32	28	23	G 1/8	8	14	99	G 1/8	M16x1,5	24	8	3	1
100	40	27,5	28	G 1/4	11,5	15	120	G 1/8	M20x1,5	30	10	3	3,5

Ø del émbolo	LJ	LW	MM f8	PL	Ø RR	RT	SW	TG	WH	X1	X2	X3	ZA +S
16	2,5	2,8	8	7,5	3,3	M4	7	18 ±0,4	4,5	-	-	-	38
20	4,5	3,7	10	7,5	4,2	M5	8	22 ±0,4	5	4,2	-	-	38
25	5	3,7	10	7,5	4,2	M5	8	26 ±0,4	5,5	4,5	-	-	39
32	5,1	5*	12	8,5	5,1	M6	10*	32 ±0,5	7	6,5	-	-	44
40	9,6	5*	12	8,5	5,1	M6	10*	42 ±0,5	7	11	-	-	45
50	8,5	4,8*	16	8,5	6,7	M8	13*	50 ±0,6	7,5	13	4	13	45,5
63	17,8	4,8*	16	8,5	6,7	M8	13*	62 ±0,7	8	18	12	21	49
80	22,9	6,4*	20	8,3	8,5	M10	16*	82 ±0,7	9,5	18	16,5	25,5	54,5
100	26,5	6,4*	25	9,7	8,5	M10	21*	103 ±0,7	10,5	20	20	29	66,5

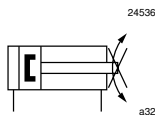
Ø del émbolo	ZB +S												
16	42,5 0/+1,4												
20	43 0/+1,4												
25	44,5 0/+1,4												
32	51 0/+1,6												
40	52 0/+1,6												
50	53 0/+1,6												
63	57 0/+2												
80	64 0/+2												
100	77 0/+2												

1) Mín.
S = carrera
* Superficie de llave hexagonal

Cilindro de vástago ▶ Cilindros de carrera corta y compactos

Cilindro compacto, Serie KPZ

▶ Orificios: M5 - G 1/8 ▶ de efecto doble ▶ con émbolo magnético ▶ Amortiguación: elástico ▶ Vástago: con seguro antigiro, con placa frontal, Opcionalmente pasante ▶ opcionalmente resistente al calor



Normas	NFE 49004
Conexión de aire comprimido	Rosca interior
Temperatura ambiente mín./máx.	-20 °C / +80 °C
Temperatura del medio mín./máx.	-20 °C / +80 °C
Fluido	Aire comprimido
Tamaño de partículas máx.	50 µm
Contenido de aceite del aire comprimido	0 mg/m³ - 5 mg/m³
Presión para determinar las fuerzas de émbolo	6,3 bar

Materiales:	
Tubo de cilindro	Aluminio, anodizado
Vástago	Acero inoxidable
Tapa frontal	Aluminio
Tapa final	Aluminio
Placa frontal	Aluminio

Observaciones técnicas

- El punto de condensación de presión se debe situar como mínimo 15 °C por debajo de la temperatura ambiental y del medio, y debe ser como máx. de 3 °C.
- El contenido de aceite del aire comprimido debe permanecer constante durante toda la vida útil.
- Utilice sólo aceites permitidos por AVENTICS, véase capítulo "Información técnica".
- El material para rascadores y juntas de las variantes resistentes al calor (temperatura ambiente: -10 °C/120 °C) es el caucho fluorado.
- En el configurador de Internet se pueden generar otras opciones.

Ø del émbolo	[mm]	16	20	25	32	40
Fuerza de émbolo durante retracción	[N]	95	148	260	435	720
Fuerza de émbolo durante extracción	[N]	127	198	309	507	792
Energía de choque	[J]	0,15	0,2	0,3	0,5	0,7
Carrera máx.	[mm]	300	300	300	300	300
Presión de funcionamiento mín/máx	[bar]	1 - 10	1 - 10	1 - 10	0,6 - 10	0,6 - 10
Material de rascador		Poliuretano	Poliuretano	Poliuretano	Poliuretano	Poliuretano
Material juntas		Caucho de nitrilo butadieno	Caucho de nitrilo butadieno	Caucho de nitrilo butadieno	Poliuretano	Poliuretano

Ø del émbolo	[mm]	50	63	80	100
Fuerza de émbolo durante retracción	[N]	1110	1837	2969	4639
Fuerza de émbolo durante extracción	[N]	1237	1964	3167	4948
Energía de choque	[J]	1	1,3	1,8	2,5
Carrera máx.	[mm]	300	300	300	300
Presión de funcionamiento mín/máx	[bar]	0,6 - 10	0,6 - 10	0,6 - 10	0,6 - 10
Material de rascador		Poliuretano	Poliuretano	Poliuretano	Poliuretano
Material juntas		Poliuretano	Poliuretano	Poliuretano	Poliuretano

Los números de material marcados en negrita están disponibles en stock en el almacén central de Alemania. Para información más detallada, véase la cesta de la compra

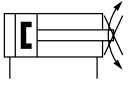
Catálogo de neumática, PDF online, estado 2017-05-04, © AVENTICS S.à r.l., reservado el derecho a modificaciones

Sidex Suministros, S.L.: Polígono Industrial El Tiro, s/n. 30100 Murcia. Teléfono: 968 306 000, E-mail: info@sidex.es

Cilindro de vástago ▶ Cilindros de carrera corta y compactos

Cilindro compacto, Serie KPZ

▶ Orificios: M5 - G 1/8 ▶ de efecto doble ▶ con émbolo magnético ▶ Amortiguación: elástico ▶ Vástago: con seguro antigiro, con placa frontal, Opcionalmente pasante ▶ opcionalmente resistente al calor

	Ø del émbolo Orificios	16	20	25	32	40
		M5	M5	M5	G 1/8	G 1/8
	Carrera 5	0822390600	0822391600	0822392600	0822393600	0822394600
	10	0822390601	0822391601	0822392601	0822393601	0822394601
	15	0822390602	0822391602	0822392602	0822393602	0822394602
	20	0822390603	0822391603	0822392603	0822393603	0822394603
	25	0822390604	0822391604	0822392604	0822393604	0822394604
	30	0822390605	0822391605	0822392605	0822393605	0822394605
	40	0822390606	0822391606	0822392606	0822393606	0822394606
	50	0822390607	0822391607	0822392607	0822393607	0822394607
	60	0822390608	0822391608	0822392608	0822393608	0822394608
	80	-	-	-	0822393609	0822394609
	100	-	-	-	0822393610	0822394610
	Ø del émbolo Orificios	50	63	80	100	
		G 1/8	G 1/8	G 1/8	G 1/8	
	Carrera 5	0822395600	0822396600	0822397600	0822398600	
	10	0822395601	0822396601	0822397601	0822398601	
	15	0822395602	0822396602	0822397602	0822398602	
	20	0822395603	0822396603	0822397603	0822398603	
	25	0822395604	0822396604	0822397604	0822398604	
	30	0822395605	0822396605	0822397605	0822398605	
40	0822395606	0822396606	0822397606	0822398606		
50	0822395607	0822396607	0822397607	0822398607		
60	0822395608	0822396608	0822397608	0822398608		
80	0822395609	0822396609	0822397609	0822398609		
100	0822395610	0822396610	0822397610	0822398610		

Producto configurable

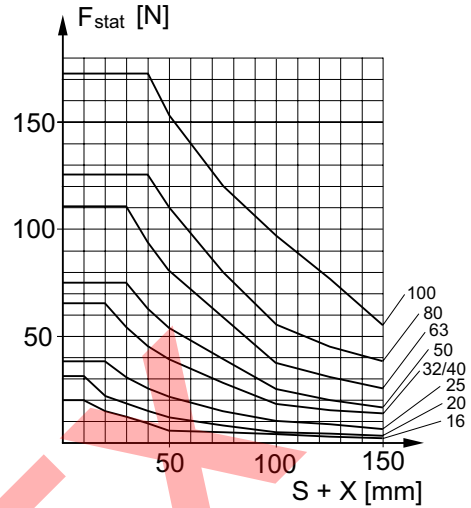
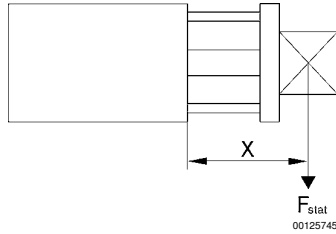


Este producto es configurable. Haga uso de nuestro configurador de Internet en <http://www.aventics.com> o póngase en contacto con el centro de ventas AVENTICS más cercano.

Cilindro compacto, Serie KPZ

▶ Orificios: M5 - G 1/8 ▶ de efecto doble ▶ con émbolo magnético ▶ Amortiguación: elástico ▶ Vástago: con seguro antigiro, con placa frontal, Opcionalmente pasante ▶ opcionalmente resistente al calor

Fuerza lateral máxima permitida, Estático

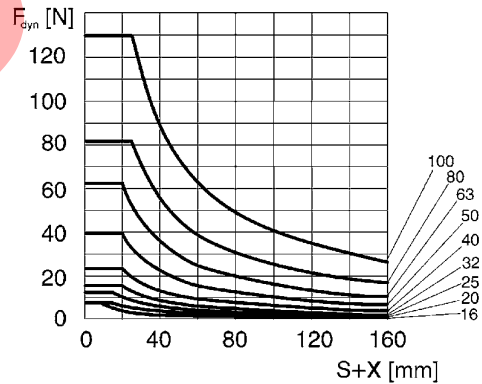
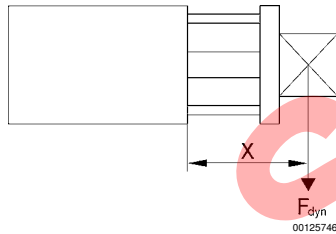


F stat. = fuerza lateral estática

X = distancia entre el punto de aplicación de la fuerza y la tapa de cilindro

S = carrera

Fuerza lateral máxima permitida, Dinámico



F dyn. = fuerza lateral dinámica

X = distancia entre el punto de aplicación de la fuerza y la tapa de cilindro

S = carrera

Los números de material marcados en negrita están disponibles en stock en el almacén central de Alemania. Para información más detallada, véase la cesta de la compra

Catálogo de neumática, PDF online, estado 2017-05-04, © AVENTICS S.à r.l., reservado el derecho a modificaciones

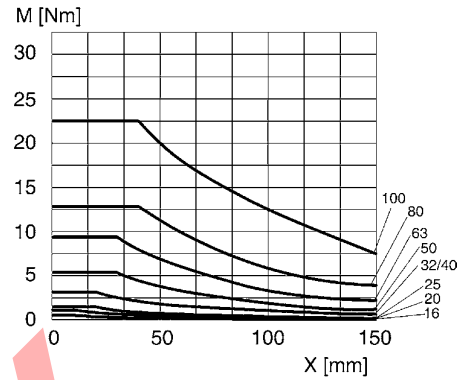
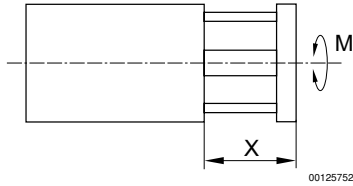
Sidex Suministros, S.L.: Polígono Industrial El Tiro, s/n. 30100 Murcia. Teléfono: 968 306 000, E-mail: info@sidex.es

Cilindro de vástago ▶ Cilindros de carrera corta y compactos

Cilindro compacto, Serie KPZ

▶ Orificios: M5 - G 1/8 ▶ de efecto doble ▶ con émbolo magnético ▶ Amortiguación: elástico ▶ Vástago: con seguro antigiro, con placa frontal, Opcionalmente pasante ▶ opcionalmente resistente al calor

par de giro máx. admisible



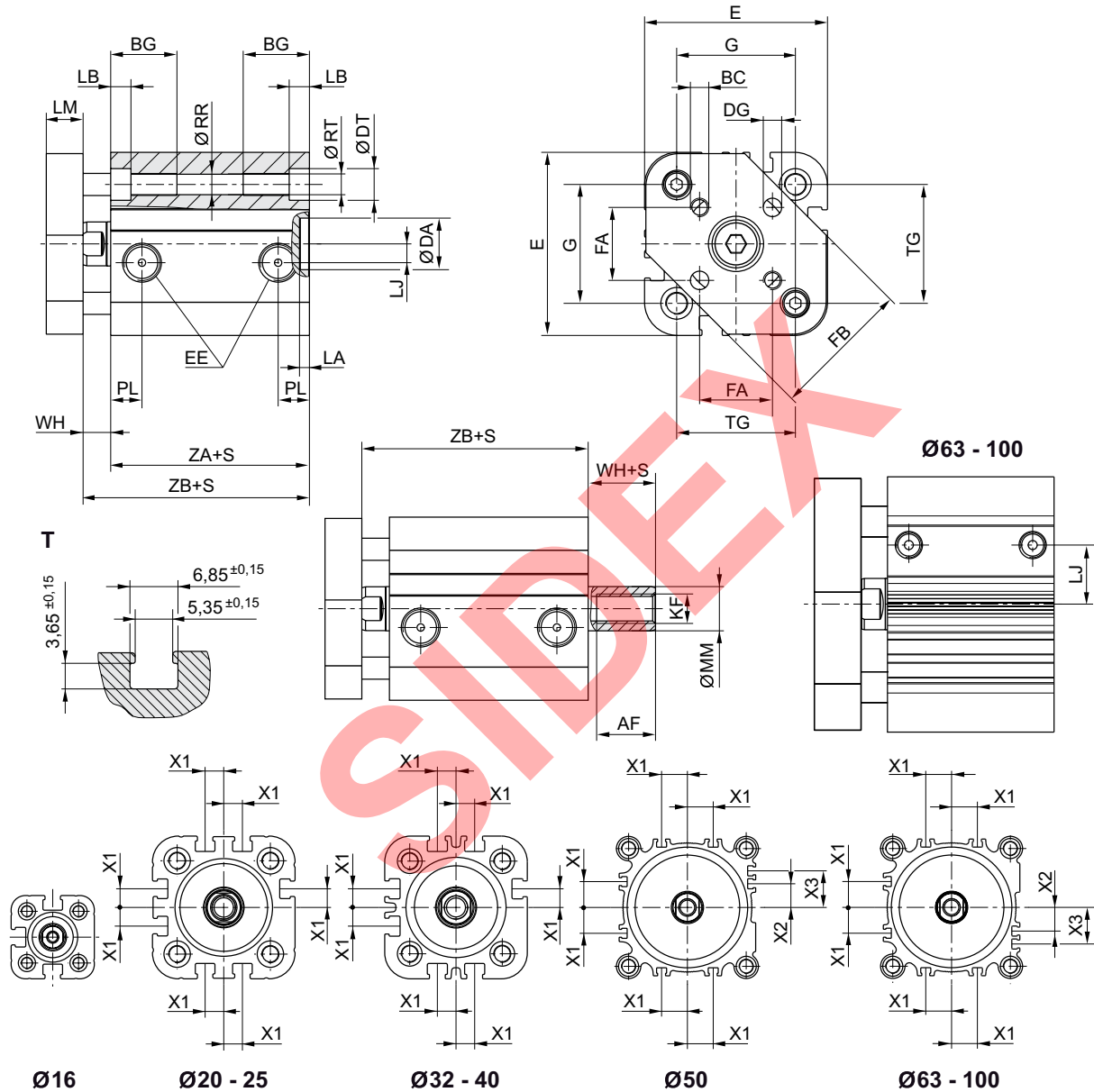
M = par de giro máx. admisible
 X = distancia entre el punto de aplicación de la fuerza y la tapa de cilindro

SIDEX

Cilindro compacto, Serie KPZ

▶ Orificios: M5 - G 1/8 ▶ de efecto doble ▶ con émbolo magnético ▶ Amortiguación: elástico ▶ Vástago: con seguro anti giro, con placa frontal, Opcionalmente pasante ▶ opcionalmente resistente al calor

Dimensiones



S = carrera

T = Vista de ranura de sensor sin placa de guía

24277

Ø del émbolo	AF 1)	BC	BG 1)	DA H11	DG H13	DT H13	E	EE	FA ±0,1	FB	G	KF
16	10	M3	14,5	10	3	6	29,5	M5	9,9	20	19	M4
20	12	M4	15,5	12	4	7,5	36	M5	12	24	25	M6
25	12 10: S<3 mm 2)	M5	15,5	12	5	8	40	M5	15,6	30	27	M6

Los números de material marcados en negrita están disponibles en stock en el almacén central de Alemania. Para información más detallada, véase la cesta de la compra

Catálogo de neumática, PDF online, estado 2017-05-04, © AVENTICS S.à r.l., reservado el derecho a modificaciones

Sidex Suministros, S.L.: Polígono Industrial El Tiro, s/n. 30100 Murcia. Teléfono: 968 306 000, E-mail: info@sidex.es

Cilindro de vástago ▶ Cilindros de carrera corta y compactos

Cilindro compacto, Serie KPZ

▶ Orificios: M5 - G 1/8 ▶ de efecto doble ▶ con émbolo magnético ▶ Amortiguación: elástico ▶ Vástago: con seguro antigiro, con placa frontal, Opcionalmente pasante ▶ opcionalmente resistente al calor

Ø del émbolo	AF 1)	BC	BG 1)	DA H11	DG H13	DT H13	E	EE	FA ±0,1	FB	G	KF
32	12	M5	18	14	5	8,6	50	G 1/8	19,8	38	32	M8
40	12	M5	18	14	5	9	58	G 1/8	23,3	44	42	M8
50	16 12: S<4 mm 2)	M6	24	18	6	11	68	G 1/8	29,7	54	50	M10
63	16 12: S<4 mm 2)	M6	24	18	6	11	80	G 1/8	35,4	62	62	M10
80	20 15: S<3 mm 2)	M8	28	23	8	14	99	G 1/8	46	80	82	M12
100	26 21: S<5 mm 2)	M10	27,5	28	10	15	120	G 1/8	56,6	100	103	M16

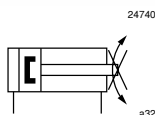
Ø del émbolo	LA	LB	LJ	LM	MM f8	PL	Ø RR	RT	TG	WH	X1	X2	X3
16	2,5	3,5	2,5	6	8	7,5	3,3	M4	18 ±0,4	4,5	-	-	-
20	2,5	4,5	4,5	8	10	7,5	4,2	M5	22 ±0,4	5	4,2	-	-
25	2,5	4,4	5	8	10	7,5	4,2	M5	26 ±0,4	5,5	4,5	-	-
32	2,5	5,5	5,1	10	12	8,5	5,1	M6	32 ±0,5	7	6,5	-	-
40	2,5	5,5	9,6	10	12	8,5	5,1	M6	42 ±0,5	7	11	-	-
50	2,5	2	8,5	12	16	8,5	6,7	M8	50 ±0,6	7,5	13	4	13
63	2,5	2	17,8	12	16	8,5	6,7	M8	62 ±0,7	8	18	12	21
80	3	1	22,9	14	20	8,3	8,5	M10	82 ±0,7	9,5	18	16,5	25,5
100	3	3,5	26,5	14	25	9,7	8,5	M10	103 ±0,7	10,5	20	20	29

Ø del émbolo	ZA +S	ZB +S											
16	38	42,5 0/+1,4											
20	38	43 0/+1,4											
25	39	44,5 0/+1,4											
32	44	51 0/+1,6											
40	45	52 0/+1,6											
50	45,5	53 0/+1,6											
63	49	57 0/+2											
80	54,5	64 0/+2											
100	66,5	77 0/+2											

1) Mín.
2) Opción: vástago de émbolo prolongado
S = carrera

Cilindro de vástago ▶ Cilindros de carrera corta y compactos
Serie KPZ

▶ Orificios: M5 - G 1/8 ▶ de efecto doble ▶ con émbolo magnético ▶ Amortiguación: elástico ▶ Vástago: Rosca interior, con seguro antigiro, Opcionalmente pasante (hueco) ▶ opcional en ATEX



Normas	NFE 49004
Conexión de aire comprimido	Rosca interior
Temperatura ambiente mín./máx.	-20 °C / +80 °C
Temperatura del medio mín./máx.	-20 °C / +80 °C
Fluido	Aire comprimido
Tamaño de partículas máx.	50 μm
Contenido de aceite del aire comprimido	0 mg/m ³ - 5 mg/m ³
Presión para determinar las fuerzas de émbolo	6,3 bar

Materiales:	
Tubo de cilindro	Aluminio, anodizado
Vástago	Acero inoxidable
Tapa frontal	Aluminio
Tapa final	Aluminio

Observaciones técnicas

- El punto de condensación de presión se debe situar como mínimo 15 °C por debajo de la temperatura ambiental y del medio, y debe ser como máx. de 3 °C.
- El contenido de aceite del aire comprimido debe permanecer constante durante toda la vida útil.
- Utilice sólo aceites permitidos por AVENTICS, véase capítulo "Información técnica".
- Haga uso de nuestro configurador de Internet para pedir variantes con rosca exterior.

Ø del émbolo	[mm]	20	25	32	40	50
Fuerza de émbolo durante retracción	[N]	148	260	435	720	1110
Fuerza de émbolo durante extracción	[N]	198	309	507	792	1237
Energía de choque	[J]	0,2	0,3	0,5	0,7	1
Carrera máx.	[mm]	300	300	300	300	300
Presión de funcionamiento mín/máx	[bar]	1 - 10	1 - 10	0,6 - 10	0,6 - 10	0,6 - 10
Material de rascador		Poliuretano	Poliuretano	Poliuretano	Poliuretano	Poliuretano
Material juntas		Caucho de nitrilo butadieno	Caucho de nitrilo butadieno	Poliuretano	Poliuretano	Poliuretano

Ø del émbolo	[mm]	63				
Fuerza de émbolo durante retracción	[N]	1827				
Fuerza de émbolo durante extracción	[N]	8736,65				
Energía de choque	[J]	1,76				
Carrera máx.	[mm]	300				
Presión de funcionamiento mín/máx	[bar]	0,6 - 10				
Material de rascador		Poliuretano				
Material juntas		Poliuretano				

Los números de material marcados en negrita están disponibles en stock en el almacén central de Alemania. Para información más detallada, véase la cesta de la compra

Catálogo de neumática, PDF online, estado 2017-05-04, © AVENTICS S.à r.l., reservado el derecho a modificaciones

Sidex Suministros, S.L.: Polígono Industrial El Tiro, s/n. 30100 Murcia. Teléfono: 968 306 000, E-mail: info@sidex.es

Cilindro de vástago ▶ Cilindros de carrera corta y compactos

Serie KPZ

▶ Orificios: M5 - G 1/8 ▶ de efecto doble ▶ con émbolo magnético ▶ Amortiguación: elástico ▶ Vástago: Rosca interior, con seguro anti giro, Opcionalmente pasante (hueco) ▶ opcional en ATEX

	Ø del émbolo Rosca del vástago de émbolo Orificios	20 M6 M5	25 M6 M5	32 M8 G 1/8	40 M8 G 1/8	50 M10 G 1/8	
	Carrera 5	0822391900	0822392900	0822393900	0822394900	0822395900	
	10	0822391901	0822392901	0822393901	0822394901	0822395901	
	15	0822391902	0822392902	0822393902	0822394902	0822395902	
	20	0822391903	0822392903	0822393903	0822394903	0822395903	
	25	0822391904	0822392904	0822393904	0822394904	0822395904	
	30	0822391905	0822392905	0822393905	0822394905	0822395905	
	40	0822391906	0822392906	0822393906	0822394906	0822395906	
	50	0822391907	0822392907	0822393907	0822394907	0822395907	
	60	0822391908	0822392908	0822393908	0822394908	0822395908	
	80	0822391909	0822392909	0822393909	0822394909	0822395909	
	100	0822391910	0822392910	0822393910	0822394910	0822395910	
		Ø del émbolo Rosca del vástago de émbolo Orificios	63 M10 G 1/8				
		Carrera 5	0822396900				
		10	0822396901				
		15	0822396902				
		20	0822396903				
		25	0822396904				
		30	0822396905				
		40	0822396906				
		50	0822396907				
	60	0822396908					
	80	0822396909					
	100	0822396910					

Producto configurable	
	Este producto es configurable. Haga uso de nuestro configurador de Internet en http://www.aventics.com o póngase en contacto con el centro de ventas AVENTICS más cercano.

Los números de material marcados en negra están disponibles en stock en el almacén central de Alemania. Para información más detallada, véase la cesta de la compra

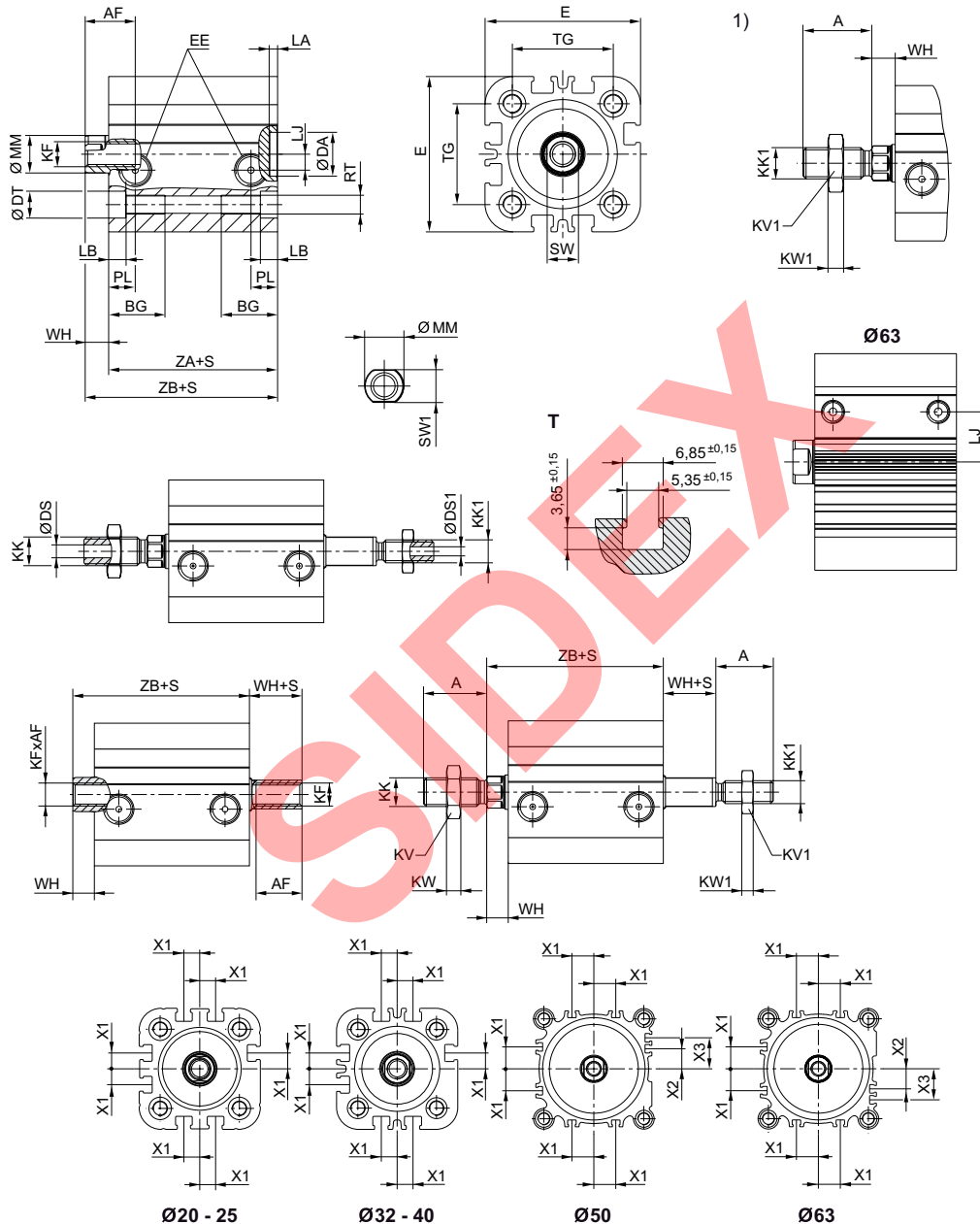
Catálogo de neumática, PDF online, estado 2017-05-04, © AVENTICS S.à r.l., reservado el derecho a modificaciones

Sidex Suministros, S.L.: Polígono Industrial El Tiro, s/n. 30100 Murcia. Teléfono: 968 306 000, E-mail: info@sidex.es

Serie KPZ

▶ Orificios: M5 - G 1/8 ▶ de efecto doble ▶ con émbolo magnético ▶ Amortiguación: elástico ▶ Vástago: Rosca interior, con seguro antigiro, Opcionalmente pasante (hueco) ▶ opcional en ATEX

Dimensiones



S = carrera

T = vista para ranura de sensor

1) rosca exterior

Haga uso de nuestro configurador de Internet para pedir variantes con rosca exterior.

IM0041581

Los números de material marcados en negrita están disponibles en stock en el almacén central de Alemania. Para información más detallada, véase la cesta de la compra

Catálogo de neumática, PDF online, estado 2017-05-04, © AVENTICS S.à r.l., reservado el derecho a modificaciones

Sidex Suministros, S.L.: Polígono Industrial El Tiro, s/n. 30100 Murcia. Teléfono: 968 306 000, E-mail: info@sidex.es

Cilindro de vástago ▶ Cilindros de carrera corta y compactos

Serie KPZ

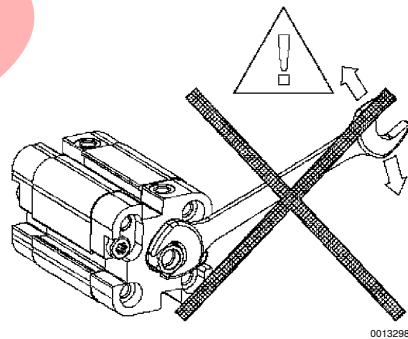
▶ Orificios: M5 - G 1/8 ▶ de efecto doble ▶ con émbolo magnético ▶ Amortiguación: elástico ▶ Vástago: Rosca interior, con seguro antigiros, Opcionalmente pasante (hueco) ▶ opcional en ATEX

Ø del émbolo	A	AF 1)	BG 1)	Ø DA H11	Ø DS	Ø DS1	Ø DT H13	E	EE	KF	KK	KK1
20	22	12 10: S<3 mm 2)	15,5	12	3	-	7,5	36	M5	M6	M10x1,25	M8x1,25
25	22	12 10: S<3 mm 2)	15,5	12	3	-	8	40	M5	M6	M10x1,25	M8x1,25
32	22	12	18	14	4,5	3	8,6	50	G 1/8	M8	M10x1,25	M8x1,25
40	22	12	18	14	4,5	3	9	58	G 1/8	M8	M10x1,25	M8x1,25
50	24	16 12: S<4 mm 2)	24	18	6	6	11	68	G 1/8	M10	M12x1,25	M10x1,25
63	24	16 12: S<4 mm 2)	24	18	6	6	11	80	G 1/8	M10	M12x1,25	M10x1,25

Ø del émbolo	KV	KV1	KW	KW1	LA	LB	LJ	LW	MM f8	PL	RT	SW	SW1
20	16	13	5	4	2,5	4,5	4,5	3,7	10	7,5	M5	8	8
25	16	13	5	4	2,5	4,4	5	3,7	10	7,5	M5	8	8
32	16	13	5	4	2,5	5,5	5,1	5	12	8,5	M6	10	10
40	16	13	5	4	2,5	5,5	9,6	5	12	8,5	M6	10	10
50	18	16	6	5	2,5	2	8,5	5,7	16	8,5	M8	13	13
63	18	16	6	5	2,5	2	17,8	5,7	16	8,5	M8	13	13

Ø del émbolo	TG	WH	X1	X2	X3	ZA +S	ZB+S					
20	22 ±0,4	5	4,2	-	-	38	43 0/+1,4					
25	26 ±0,4	5,5	4,5	-	-	39	44,5 0/+1,6					
32	32 ±0,5	7	6,5	-	-	44	51 0/+1,6					
40	42 ±0,5	7	11	-	-	45	52 0/+1,6					
50	50 ±0,6	7,5	13	4	13	45,5	53 0/+1,6					
63	62 ±0,7	8	18	12	21	49	57 ±2					

- 1) Mín.
2) Opción: vástago de émbolo prolongado
S = carrera



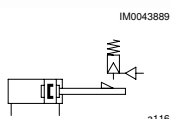
00132984

Cilindro de vástago ▶ Cilindros de carrera corta y compactos

Serie KPZ con unidad de sujeción integrada

▶ de efecto doble ▶ con émbolo magnético ▶ Amortiguación: elástico ▶ con unidad de sujeción integrada

▶ Vástago: Rosca interior



Conexión de aire comprimido	Rosca interior
Presión de funcionamiento mín./máx.	2 bar / 8 bar
Temperatura ambiente mín./máx.	-10 °C / +60 °C
Temperatura del medio mín./máx.	-10 °C / +60 °C
Fluido	Aire comprimido
Tamaño de partículas máx.	50 µm
Contenido de aceite del aire comprimido	0 mg/m³ - 5 mg/m³
Presión para determinar las fuerzas de émbolo	6,3 bar

Materiales:

Tubo de cilindro	Aluminio, anodizado
Vástago	Acero inoxidable
Tapa frontal	Aluminio
Tapa final	Aluminio
Junta	Poliuretano
Rascador	Poliuretano

Observaciones técnicas

- El punto de condensación de presión se debe situar como mínimo 15 °C por debajo de la temperatura ambiental y del medio, y debe ser como máx. de 3 °C.
- El contenido de aceite del aire comprimido debe permanecer constante durante toda la vida útil.
- Utilice sólo aceites permitidos por AVENTICS, véase capítulo "Información técnica".
- Atención: La unidad de sujeción no debe utilizarse para las aplicaciones siguientes: - Para la sujeción dinámica- Como dispositivo de seguridad
- La unidad de sujeción solo se debe desbloquear cuando esté sin fuerza.
- Asegúrese de que no se modifique la dirección de carga durante un intervalo de sujeción. Un cambio de la dirección de la fuerza y fuerzas externas como golpes, vibraciones intensas o fuerzas de torsión pueden provocar que el vástago de émbolo se suelte brevemente y que se dañe la unidad de sujeción HU1.
- En estado de apriete, la unidad de sujeción debe estar exenta de presión residual (0 bar).
- INDICACIÓN: La presión de pilotaje mínima es \geq la presión de funcionamiento.
- Haga uso de nuestro configurador de Internet para pedir variantes con rosca exterior.

Ø del émbolo	[mm]	20	25	32	40	50	
Fuerza de émbolo durante retracción	[N]	148	260	435	665	1039	
Fuerza de émbolo durante extracción	[N]	198	309	507	792	1237	
Energía de choque	[J]	0,2	0,3	0,5	0,7	1	
Peso	0 mm de carrera	[kg]	0,27	0,29	0,56	0,88	1,25
	+10 mm de carrera	[kg]	0,02	0,03	0,04	0,06	0,08
Carrera máx.	[mm]	300	300	300	300	300	
Juego axial	[mm]	0,3	0,3	0,3	0,3	0,35	
Fuerza de retención min. a 0 bar	[N]	400	400	650	1100	1600	

Ø del émbolo	[mm]	63	80	100		
Fuerza de émbolo durante retracción	[N]	1766	2857	4639		
Fuerza de émbolo durante extracción	[N]	1964	3167	4948		
Energía de choque	[J]	1,3	1,8	2,5		
Peso	0 mm de carrera	[kg]	1,6	3	5	
	+10 mm de carrera	[kg]	0,09	0,12	0,15	
Carrera máx.	[mm]	300	500	500		
Juego axial	[mm]	0,35	0,35	0,35		
Fuerza de retención min. a 0 bar	[N]	2500	4000	6300		

Los números de material marcados en negrita están disponibles en stock en el almacén central de Alemania. Para información más detallada, véase la cesta de la compra


Catálogo de neumática, PDF online, estado 2017-05-04, © AVENTICS S.à r.l., reservado el derecho a modificaciones

Sidex Suministros, S.L.: Polígono Industrial El Tiro, s/n. 30100 Murcia. Teléfono: 968 306 000, E-mail: info@sidex.es

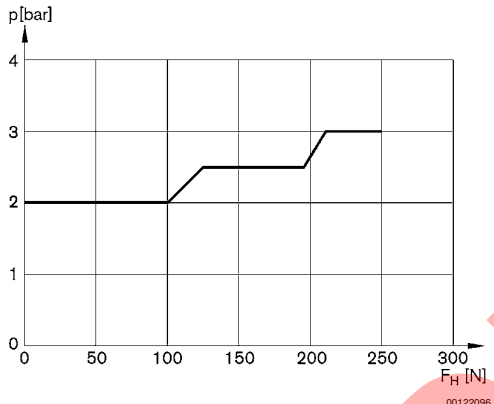
Cilindro de vástago ▶ Cilindros de carrera corta y compactos

Serie KPZ con unidad de sujeción integrada

- ▶ de efecto doble ▶ con émbolo magnético ▶ Amortiguación: elástico ▶ con unidad de sujeción integrada
- ▶ Vástago: Rosca interior

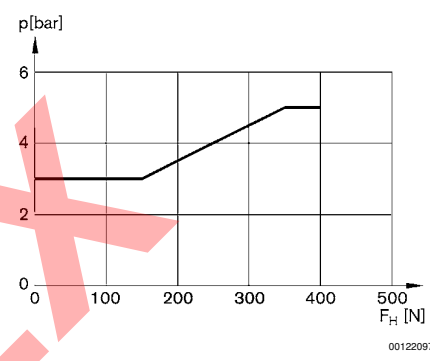
Producto configurable	
	<p>Este producto es configurable. Haga uso de nuestro configurador de Internet en http://www.aventics.com o póngase en contacto con el centro de ventas AVENTICS más cercano.</p>

fuerza de retención para émbolo de Ø 20	fuerza de retención para émbolo de Ø 25
---	---



p = presión de aflojamiento de la unidad de sujeción
FH = fuerza de retención del cilindro

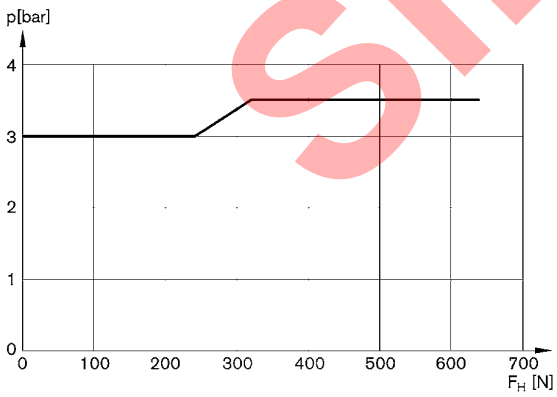
00122096



p = presión de aflojamiento de la unidad de sujeción
FH = fuerza de retención del cilindro

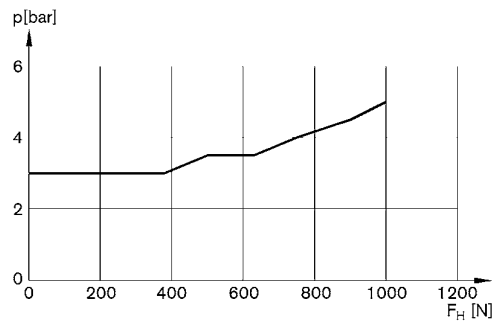
00122097

fuerza de retención para émbolo de Ø 32	fuerza de retención para émbolo de Ø 40
---	---



p = presión de aflojamiento de la unidad de sujeción
FH = fuerza de retención del cilindro

00122098



p = presión de aflojamiento de la unidad de sujeción
FH = fuerza de retención del cilindro

00122099

Los números de material marcados en negrita están disponibles en stock en el almacén central de Alemania. Para información más detallada, véase la cesta de la compra

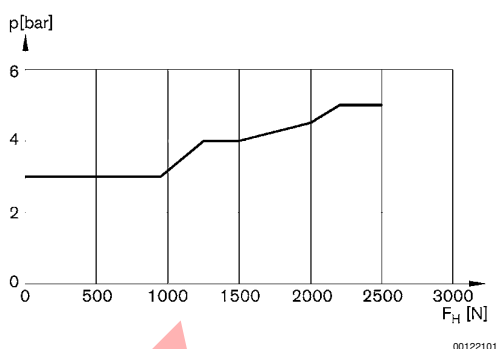
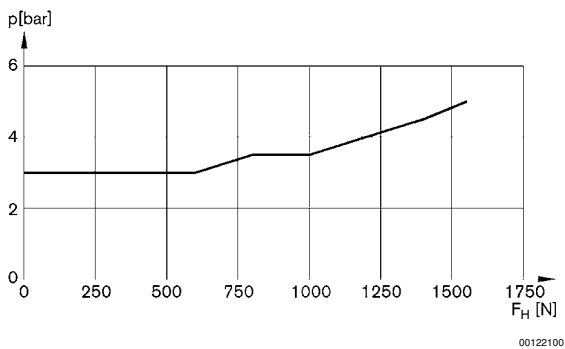
Catálogo de neumática, PDF online, estado 2017-05-04, © AVENTICS S.à r.l., reservado el derecho a modificaciones

Sidex Suministros, S.L.: Polígono Industrial El Tiro, s/n. 30100 Murcia. Teléfono: 968 306 000, E-mail: info@sidex.es

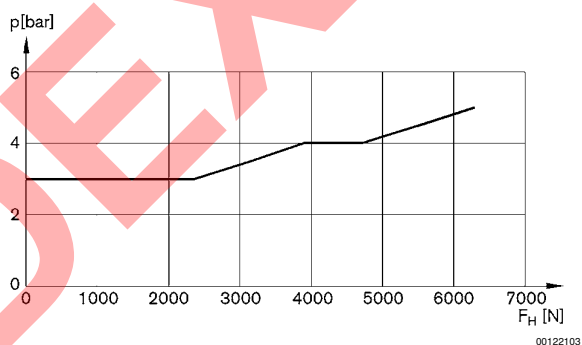
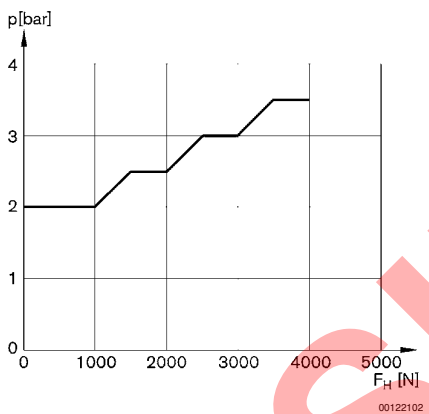
Serie KPZ con unidad de sujeción integrada

- ▶ de efecto doble ▶ con émbolo magnético ▶ Amortiguación: elástico ▶ con unidad de sujeción integrada
- ▶ Vástago: Rosca interior

fuerza de retención para émbolo de Ø 50 | fuerza de retención para émbolo de Ø 63



fuerza de retención para émbolo de Ø 80 | fuerza de retención para émbolo de Ø 100



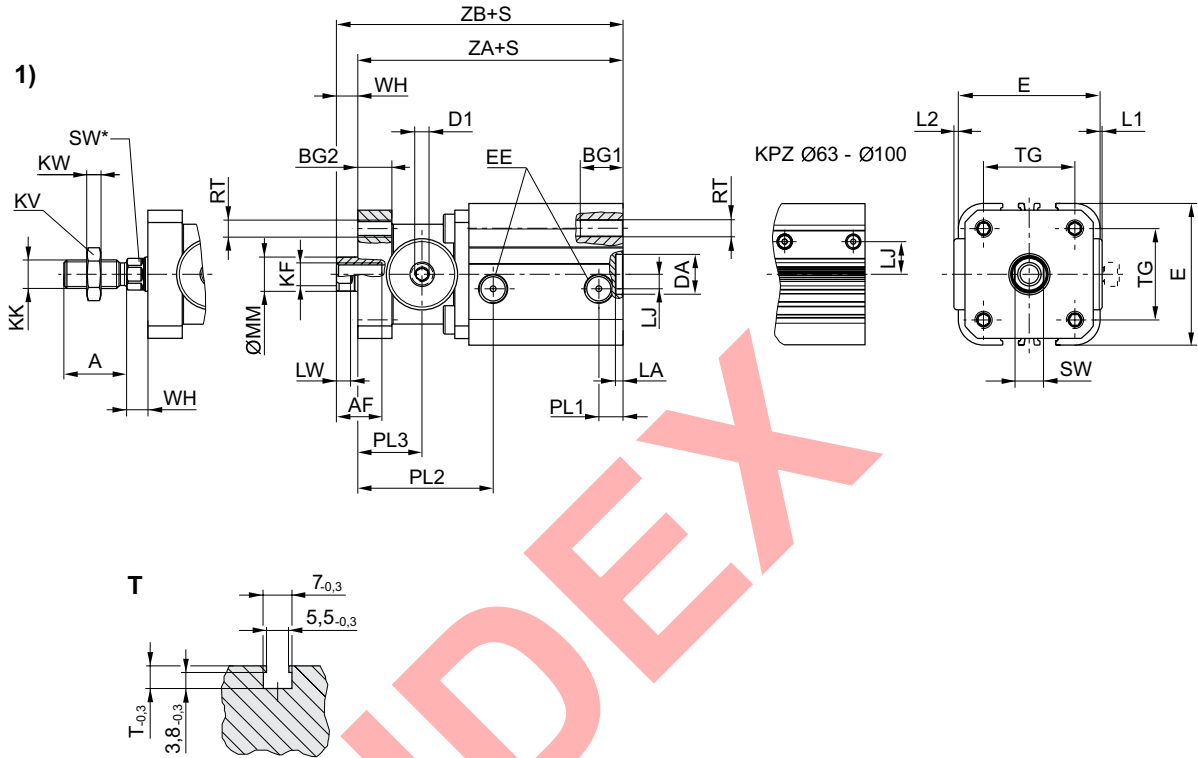
Los números de material marcados en negrita están disponibles en stock en el almacén central de Alemania. Para información más detallada, véase la cesta de la compra
 Catálogo de neumática, PDF online, estado 2017-05-04, © AVENTICS S.à r.l., reservado el derecho a modificaciones

Cilindro de vástago ▶ Cilindros de carrera corta y compactos

Serie KPZ con unidad de sujeción integrada

- ▶ de efecto doble ▶ con émbolo magnético ▶ Amortiguación: elástico ▶ con unidad de sujeción integrada
- ▶ Vástago: Rosca interior

Dimensiones



S = carrera

T = vista para ranura de sensor

1) rosca exterior

Haga uso de nuestro configurador de Internet para pedir variantes con rosca exterior.

00132981

Ø	A	AF 1)	BG1 1)	BG2	Ø D1	DA H11	E	EE	KF	KK	KV	KW
20	22	12	15,5	15	M5	12	36	M5	M6	M10x1,25	16	5
25	22	12	15,5	10	M5	12	40	M5	M6	M10x1,25	16	5
32	22	12	18	12	M5	14	50	G 1/8	M8	M10x1,25	16	5
40	24	16	18	20	G 1/8	14	58	G 1/8	M10	M12x1,25	18	6
50	32	20	24	25	G 1/8	18	68	G 1/8	M12	M16x1,5	24	8
63	32	20	24	18	G 1/8	18	80	G 1/8	M12	M16x1,5	24	8
80	40	26	28	20	G 1/8	23	100	G 1/8	M16	M20x1,5	30	10
100	40	26	27,5	20	G 1/8	28	120	G 1/8	M16	M20x1,5	30	10

Ø	L1	L2	LA	LJ	LW	MM	PL1	PL2	PL3	RT	SW	SW*
20	3	1	2,5	4,5	3,5	10	5,5	43	21	M5	8	-
25	1	-	2,5	5	3,5	10	5,5	39	20,5	M5	8	-
32	0,5	-	2,5	5	5	12	8,5	47,5	22,5	M6	10	10
40	1	-	2,5	9,5	6	16	8,5	63,5	34,5	M6	13	13
50	2	-	2,5	8,5	7	20	8,5	72	38,5	M8	16	16
63	-	-	2,5	18	7	20	8,5	62,5	33	M8	16	16
80	-	-	3	23	7,5	25	8,3	77	40	M10	20	20
100	-	-	3	26,5	7,5	25	9,7	91	45,5	M10	20	20

Los números de material marcados en negrita están disponibles en stock en el almacén central de Alemania. Para información más detallada, véase la cesta de la compra

Catálogo de neumática, PDF online, estado 2017-05-04, © AVENTICS S.à r.l., reservado el derecho a modificaciones

Sidex Suministros, S.L.: Polígono Industrial El Tiro, s/n. 30100 Murcia. Teléfono: 968 306 000, E-mail: info@sidex.es

Serie KPZ con unidad de sujeción integrada

- ▶ de efecto doble ▶ con émbolo magnético ▶ Amortiguación: elástico ▶ con unidad de sujeción integrada
 ▶ Vástago: Rosca interior

Ø	TG	WH	ZA+S	ZB+S								
20	22 ±0,4	5,5	65 ±0,5	70,5 ±1,4								
25	26 ±0,4	5,5	66,5 ±0,5	72 ±1,4								
32	32 ±0,5	7	83 ±0,5	90 ±1,6								
40	42 ±0,5	9,5	95 ±0,5	104,5 ±1,6								
50	50 ±0,6	10	104,5 ±0,5	114,5 ±1,6								
63	62 ±0,7	10	97,5 ±0,5	107,5 ±2								
80	82 ±0,7	12	122,5 ±0,5	134,5 ±2								
100	103 ±0,7	12	143,5 ±0,5	155,5 ±2								

1) Min.

* Superficie de llave hexagonal



Cilindro de vástago ▶ Cilindros de carrera corta y compactos

Serie Cilindro con varias posiciones KPZ

- ▶ de efecto doble ▶ con émbolo magnético ▶ Amortiguación: elástico ▶ Vástago: Rosca interior, Reforzado
- ▶ cilindro con varias posiciones: 3 posiciones



IM0043903

Conexión de aire comprimido	Rosca interior
Presión de funcionamiento mín./máx.	1 bar / 10 bar
Temperatura ambiente mín./máx.	-20 °C / +80 °C
Temperatura del medio mín./máx.	-20 °C / +80 °C
Fluido	Aire comprimido
Tamaño de partículas máx.	50 µm
Contenido de aceite del aire comprimido	0 mg/m³ - 5 mg/m³
Presión para determinar las fuerzas de émbolo	6,3 bar

Materiales:

Tubo de cilindro	Aluminio, anodizado
Vástago	Acero inoxidable
Tapa frontal	Aluminio
Tapa final	Aluminio
Junta	Poliuretano
Rascador	Poliuretano

Observaciones técnicas

- El punto de condensación de presión se debe situar como mínimo 15 °C por debajo de la temperatura ambiental y del medio, y debe ser como máx. de 3 °C.
- El contenido de aceite del aire comprimido debe permanecer constante durante toda la vida útil.
- Utilice sólo aceites permitidos por AVENTICS, véase capítulo "Información técnica".
- En caso de esfuerzos de tracción, las carreras intermedias solo se pueden posicionar con contrapresión en la cámara delantera.
- Haga uso de nuestro configurador de Internet para pedir variantes con rosca exterior.

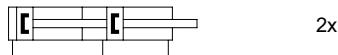
Ø del émbolo	[mm]	25	40	63	100
Fuerza de émbolo durante retracción	[N]	260	665	1766	4639
Fuerza de émbolo durante extracción	[N]	309	792	1964	4948
Energía de choque	[J]	0,3	0,7	1,3	2,5
Carrera sencilla máx.	[mm]	400	850	850	850
Carrera máx.	[mm]	400	2000	2000	2000

Producto configurable



Este producto es configurable. Haga uso de nuestro configurador de Internet en <http://www.aventics.com> o póngase en contacto con el centro de ventas AVENTICS más cercano.

Símbolo de conmutación



2x



3x

IM0043521

Los números de material marcados en negrita están disponibles en stock en el almacén central de Alemania. Para información más detallada, véase la cesta de la compra

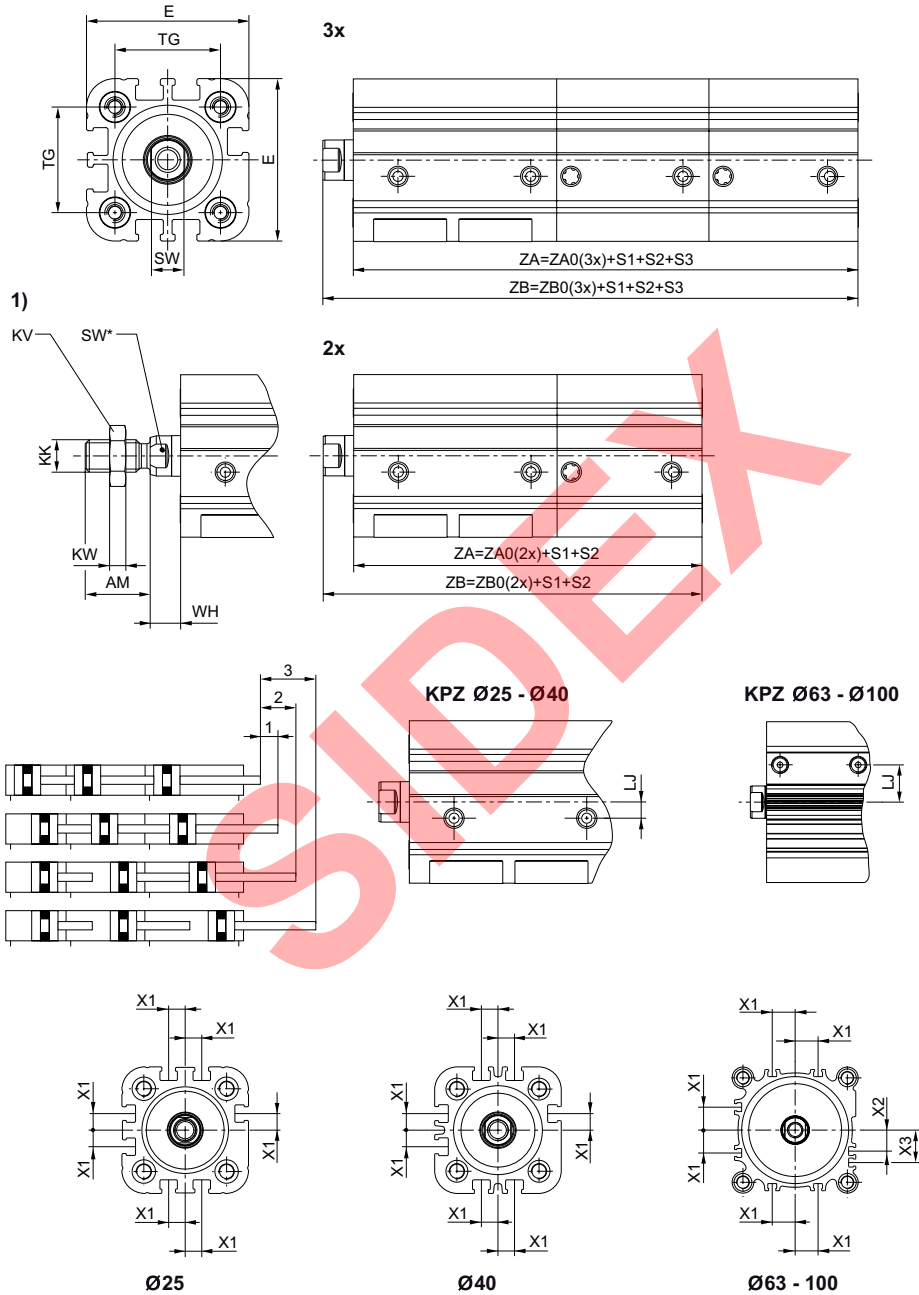
Catálogo de neumática, PDF online, estado 2017-05-04, © AVENTICS S.à r.l., reservado el derecho a modificaciones

Sidex Suministros, S.L.: Polígono Industrial El Tiro, s/n. 30100 Murcia. Teléfono: 968 306 000, E-mail: info@sidex.es

Serie Cilindro con varias posiciones KPZ

- ▶ de efecto doble ▶ con émbolo magnético ▶ Amortiguación: elástico ▶ Vástago: Rosca interior, Reforzado
- ▶ cilindro con varias posiciones: 3 posiciones

Dimensiones



S = carrera

T = vista para ranura de sensor

1) rosca exterior

Haga uso de nuestro configurador de Internet para pedir variantes con rosca exterior.

00132976

Los números de material marcados en negrita están disponibles en stock en el almacén central de Alemania. Para información más detallada, véase la cesta de la compra

Catálogo de neumática, PDF online, estado 2017-05-04, © AVENTICS S.à r.l., reservado el derecho a modificaciones

Sidex Suministros, S.L.: Polígono Industrial El Tiro, s/n. 30100 Murcia. Teléfono: 968 306 000, E-mail: info@sidex.es

Cilindro de vástago ▶ Cilindros de carrera corta y compactos

Serie Cilindro con varias posiciones KPZ

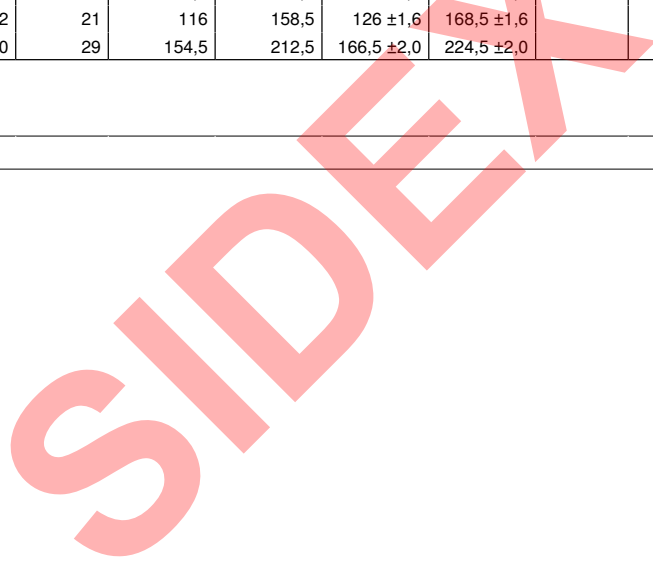
- ▶ de efecto doble ▶ con émbolo magnético ▶ Amortiguación: elástico ▶ Vástago: Rosca interior, Reforzado
- ▶ cilindro con varias posiciones: 3 posiciones

Ø	AF 1)	AM (2)	BG 1)	DA H11	E	EE	KF 6H	KK	KV	KW	LA	LB 2)
25	14	22 (44)	15,5	12	40	M5	M6	M10x1,25	16	5	2,5	3,5
40	20	24 (48)	17	14	58	M5	M10	M12x1,25	18	6	2,5	4
63	20	32 (64)	18	18	80	G 1/8	M12	M16x1,5	24	8	2,5	5,5
100	26	40 (80)	20	28	120	G 1/8	M16	M20x1,5	30	10	3	6,5

Ø	LJ	MM f8	PL 1	PL 2	PL 3	PL4	RT	SW h13	SW*	TG	WH	X1
25	4	10	7,5	7,5	42,6	75,1	M5	8	-	26 ±0,4	7,5 ±1,4	4,5
40	9,5	16	12,5	14,5	61,6	99,6	M6	13	13	42 ±0,5	9,5 ±1,6	11
63	17,8	20	11,5	19	66,4	108,9	M8	16	16	62 ±0,7	10 ±1,6	18
100	26,5	25	13,8	24,8	87,1	145,1	M10	21	21	103 ±0,7	12 ±2,0	20

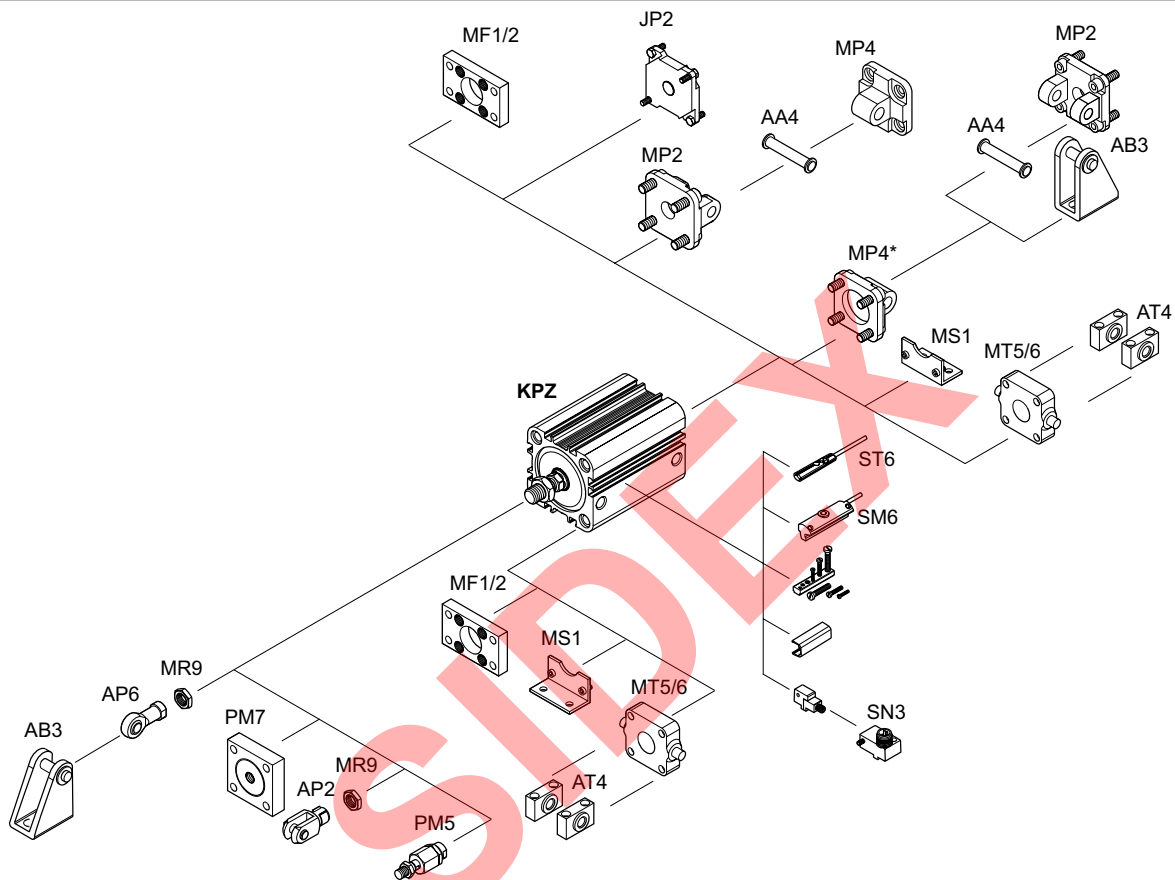
Ø	X2	X3	ZA0 (2x) ±0,5	ZA0 (3x) ±0,8	ZB0 (2x)	ZB0 (3x)					
25	-	-	78	110,5	85,5 ±1,4	118 ±1,4					
40	-	-	102,5	140,5	112 ±1,6	150 ±1,6					
63	12	21	116	158,5	126 ±1,6	168,5 ±1,6					
100	20	29	154,5	212,5	166,5 ±2,0	224,5 ±2,0					

1) Mín.
2) Máx.
* Superficie de llave hexagonal



Serie KPZ
Accesorios
Vista general de accesorios

Plano de vista general



00136563

* Disponible para el montaje en KPZ para diámetros de cilindro de 16-25 mm

INDICACIÓN:

Este plano de vista general sirve como orientación para saber en qué lugares pueden fijarse al cilindro los diferentes accesorios. Para ello se ha simplificado la representación. En consecuencia, no está permitido hacer deducciones concretas sobre datos de medidas.

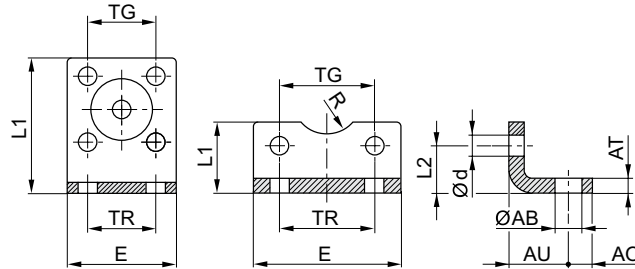
Cilindro de vástago ▶ Cilindros de carrera corta y compactos

Serie KPZ Accesorios

Fijación por pie, Serie MS1



00105808


Ø16
Ø20 - 320

00126387

Volumen de suministro: 2 fijaciones por pie, tornillos de fijación incl.

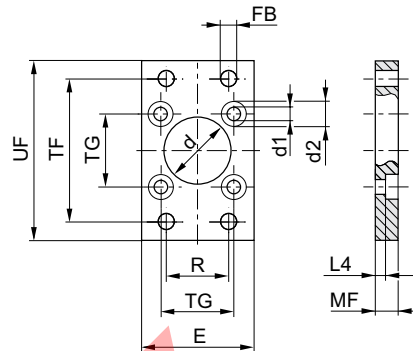
N° de material	Ø del émbolo	Para serie	ØAB	AO	AT	AU ±0,2	Ød	E	L1	L2
1821332053	16	KPZ CCI CCL-IC	5,5	5	3	13	4,5	29	35,5	13
1827002284	20	KPZ CCI CCL-IC	6,6	6	4	16	5,4	36	22	16
1827002285	25	KPZ CCI CCL-IC	6,6	6	4	16	5,4	40	23	17
1827002286	32	KPZ	6,6	8	5	18	6,6	50	24	16
1827002287	40	KPZ	9	8	5	20	6,6	60	29,5	21,5
1827002288	50	KPZ	9	8	6	24	9	68	30	22
1827002289	63	KPZ	11	12	6	27	9	84	39	28,5
1827002290	80	KPZ	11	12	8	30	11	102	36,5	24,5
1827002291	100	KPZ	13,5	12	8	33	11	123	38,5	26,5

N° de material	Ø del émbolo	R	TG	TR						
1821332053	16	8	18 ±0,2	18						
1827002284	20	10	22 ±0,2	22						
1827002285	25	11	26 ±0,2	26						
1827002286	32	-	32	32						
1827002287	40	-	42	42						
1827002288	50	-	50	50						
1827002289	63	-	62	62						
1827002290	80	-	82	82						
1827002291	100	-	103	103						

 Material: Acero
 Superficie: galvanizado

Serie KPZ
Accesorios
Fijación por brida, Serie MF1, MF2


00105812



16390_a

Volumen de suministro: fijación por brida, tornillos de fijación incl.

N° de material	Ø del émbolo	d	Ø d1	Ø d2	E	Ø FB	L4	MF	R	TF	TG
1821038241	16	10	4,5	10	29	5,5	5,6	10	-	43	18
1827002292	20	12	5,5	10	36	6,6	4,6	10	-	55	22
1827002293	25	12	5,5	10	40	6,6	4,6	10	-	60	26
1827002294	32	14	6,6	11	50	7	3,6	10	32	65	32
1827002295	40	14	6,6	11	60	9	3,6	10	36	82	42
1827002296	50	18	9	15	68	9	3,4	12	45	90	50
1827002297	63	18	9	15	87	9	6,4	15	50	110	62
1827002298	80	23	11	18	107	12	4,4	15	63	135	82
1827002299	100	28	11	18	128	14	4,4	15	75	163	103

N° de material	UF	Peso [kg]									
1821038241	55	0,05									
1827002292	70	0,18									
1827002293	76	0,23									
1827002294	80	0,23									
1827002295	102	0,45									
1827002296	110	0,66									
1827002297	130	1,27									
1827002298	160	1,9									
1827002299	190	2,7									

 Material: Acero
 Superficie: galvanizado

Los números de material marcados en negrita están disponibles en stock en el almacén central de Alemania. Para información más detallada, véase la cesta de la compra

Catálogo de neumática, PDF online, estado 2017-05-04, © AVENTICS S.à r.l., reservado el derecho a modificaciones

Sidex Suministros, S.L.: Polígono Industrial El Tiro, s/n. 30100 Murcia. Teléfono: 968 306 000, E-mail: info@sidex.es

Cilindro de vástago ▶ Cilindros de carrera corta y compactos

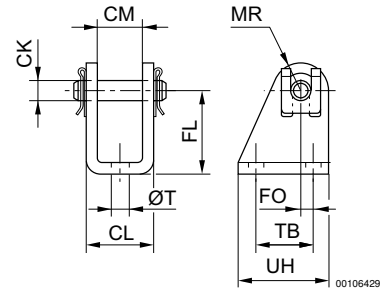
Serie KPZ Accesorios

Charnela trasera, Serie AB3



00105159

Volumen de suministro: charnela trasera, perno incl.



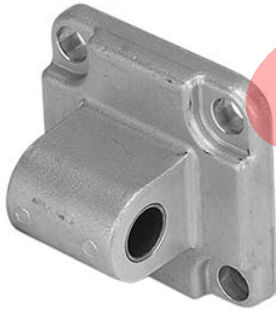
00106429

N° de material	Ø del émbolo	CM	Ø CK	CL	FL	FO	MR	Ø T	TB	UH		
1827001446	12, 16	12,1	6	18,1	27	2,0	7	5,5	15	25		
1827001445	20, 25	16,1	8	24,1	30	4,0	10	6,6	20	32		

Material: Acero
Superficie: galvanizado

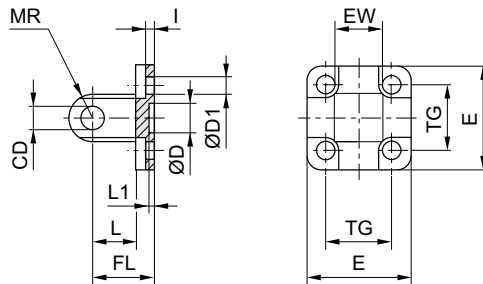
Soporte, Serie MP4

▶ para charnela trasera MP2 y AB3



P523_024

Volumen de suministro: soporte, tornillos de fijación incl.



00126403_a

N° de material	Ø del émbolo	CD H9	Ø D	Ø D1	E	EW	FL ±0,2	I ±0,5	L 1)	L1 1)	MR 2)
1825805368	16	6	10 H13	4,5	27	12 -0,2/-0,6	16	2,6	10	3	6
1827002300	20	8	12 H13	5,5	34	16 -0,2/-0,6	20	2,6	14	3	8
1827002301	25	8	12 H13	5,5	40	16 -0,2/-0,6	20	2,6	14	3	8
1827001283	32	10	30 H11	6,6	48	26 -0,2/-0,6	22	5,5	12	4,5	10
1827001284	40	12	35 H11	6,6	53	28 -0,2/-0,6	25	5,5	15	4,5	12
1827001285	50	12	40 H11	9	63	32 -0,2/-0,6	27	6,5	15	4,5	12
1827020086	63	16	45 H11	9	73	40 -0,2/-0,6	32	6,5	20	4,5	16
1827001287	80	16	45 H11	11	98	50 -0,2/-0,6	36	10	20	4,5	16
1827001288	100	20	55 H11	11	115	60 -0,2/-0,6	41	10	25	4,5	20

Los números de material marcados en negrita están disponibles en stock en el almacén central de Alemania. Para información más detallada, véase la cesta de la compra

Catálogo de neumática, PDF online, estado 2017-05-04, © AVENTICS S.à r.l., reservado el derecho a modificaciones

Sidex Suministros, S.L.: Polígono Industrial El Tiro, s/n. 30100 Murcia. Teléfono: 968 306 000, E-mail: info@sidex.es

Serie KPZ
Accesorios

N° de material	TG	Normaliza- ción	Obs.								
1825805368	18 ±0,2	-	3)								
1827002300	22 ±0,4	ISO 21287	4) 6)								
1827002301	26 ±0,4	ISO 21287	4) 6)								
1827001283	32,5 ±0,2	ISO 15552	5)								
1827001284	38 ±0,2	ISO 15552	5)								
1827001285	46,5 ±0,2	ISO 15552	5)								
1827020086	56,5 ±0,2	ISO 15552	5)								
1827001287	72 ±0,2	ISO 15552	5)								
1827001288	89 ±0,2	ISO 15552	5)								

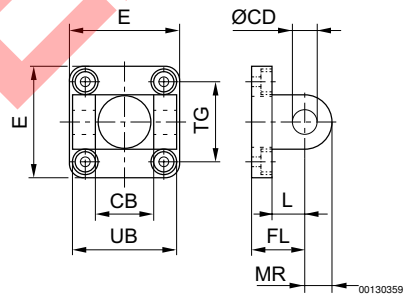
1) Mín.
2) Máx.
3) Material: fundición aluminio a presión
4) Material: Acero
5) Material: Aluminio (forjado)
6) Superficie: galvanizado

Charnela trasera, Serie MP2

▶ para Serie KPZ



P523_025



Volumen de suministro: charnela trasera, tornillos de fijación incl.

N° de material	Ø del émbolo	Para serie	CB H14	Ø CD H9	E	FL ±0,2	L 1)	MR 2)	UB h13	TG
1827002302	32	KPZ	26	10	48	22	13	10	45	32 ±0,5
1827002303	40	KPZ	28	12	58	25	16	12,5	52	42 ±0,5
1827002304	50	KPZ	32	12	66	27	16	12,5	60	50 ±0,6
1827002305	63	KPZ	40	16	83	32	21	15	70	62 ±0,6
1827002306	80	KPZ	50	16	102	36	23	15	90	82 ±0,7
1827002307	100	KPZ	60	20	123	41	26	20	110	103 ±0,7

1) Mín.
2) Máx.
Material: Acero
Superficie: galvanizado

Los números de material marcados en negrita están disponibles en stock en el almacén central de Alemania. Para información más detallada, véase la cesta de la compra

Catálogo de neumática, PDF online, estado 2017-05-04, © AVENTICS S.à r.l., reservado el derecho a modificaciones

Sidex Suministros, S.L.: Polígono Industrial El Tiro, s/n. 30100 Murcia. Teléfono: 968 306 000, E-mail: info@sidex.es

Cilindro de vástago ▶ Cilindros de carrera corta y compactos

Serie KPZ
Accesorios

Tornillo, AA4



00105158

Fig. 1

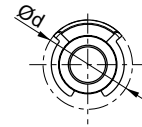
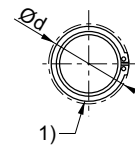
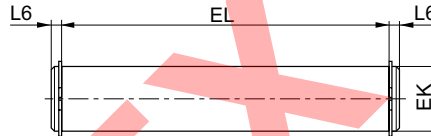


Fig. 2



21294

Volumen de suministro: perno, arandelas de seguridad incl.
1) anillo de seguridad DIN 471

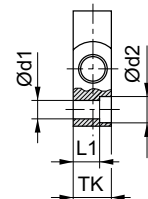
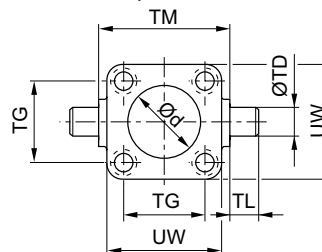
N° de material	Ø del émbolo	Ø d 2)	EK e3	EL	L 2)	L6 2)	Peso [kg]	Fig.			
1823120020	32	20	10	45,2 +0,3	3,5	9	0,03	Fig. 1			
1823120021	40	22	12	52,2 +0,3	4	9	0,05	Fig. 1			
1823120022	50	22	12	60,2 +0,3	4	9	0,06	Fig. 1			
1823120023	63	28	16	70,2 +0,3	4,5	11	0,12	Fig. 1			
1823120024	80	28	16	90,2 +0,3	4,5	11	0,15	Fig. 1			
1823120025	100	38	20	110,2 +0,3	5	11	0,29	Fig. 1			

2) Máx.
Material: Acero
Superficie: galvanizado

Fijación de pivote oscilante, frontal o posterior, Serie MT5, MT6



00128925



00126407

El producto suministrado puede diferir de la ilustración.
Volumen de suministro: fijación de pivote oscilante, tornillos de fijación incl.

Los números de material marcados en negrita están disponibles en stock en el almacén central de Alemania. Para información más detallada, véase la cesta de la compra

Catálogo de neumática, PDF online, estado 2017-05-04, © AVENTICS S.à r.l., reservado el derecho a modificaciones

Sidex Suministros, S.L.: Polígono Industrial El Tiro, s/n. 30100 Murcia. Teléfono: 968 306 000, E-mail: info@sidex.es

Serie KPZ

Accesorios

N° de material	Ø del émbolo	Para serie	Ø d H11	Ø d1	Ø d2	L1	TD e9	TG ±0,2	TK	TL h14	TM h14
1825805360	20	CCI KPZ CCL-IC/-IS	18	5,5	10	8	12	22	14	12	38
1825805361	25	CCI KPZ CCL-IC/-IS	22	5,5	10	8	12	26	14	12	42
1827001609	32	CCI CVI CCL-IC/-IS ICL PRA/TRB	30	6,6	11	7,5	12	32,5	16	12	50
1827001610	40	CCI CVI CCL-IC/-IS ICL PRA/TRB	35	6,6	11	7,5	16	38	20	16	63
1827001611	50	CCI CVI CCL-IC/-IS ICL PRA/TRB	40	9	15	10	16	46,5	24	16	75
1827002046	63	CCI CVI CCL-IC/-IS ICL PRA/TRB	45	9	15	10	20	56,5	24	20	90
1827001613	80	CCI CVI CCL-IC/-IS ICL PRA/TRB	45	11	18	16	20	72	28	20	110
1827001614	100	CCI CVI CCL-IC/-IS ICL PRA/TRB	55	11	18	25,5	25	89	38	25	132

N° de material	Ø del émbolo	UW									
1825805360	20	35									
1825805361	25	39									
1827001609	32	48									
1827001610	40	56									
1827001611	50	65									
1827002046	63	75									
1827001613	80	100									
1827001614	100	120									

Material: Hierro fundido con grafito esférico
Superficie: galvanizado

Cilindro de vástago ▶ Cilindros de carrera corta y compactos

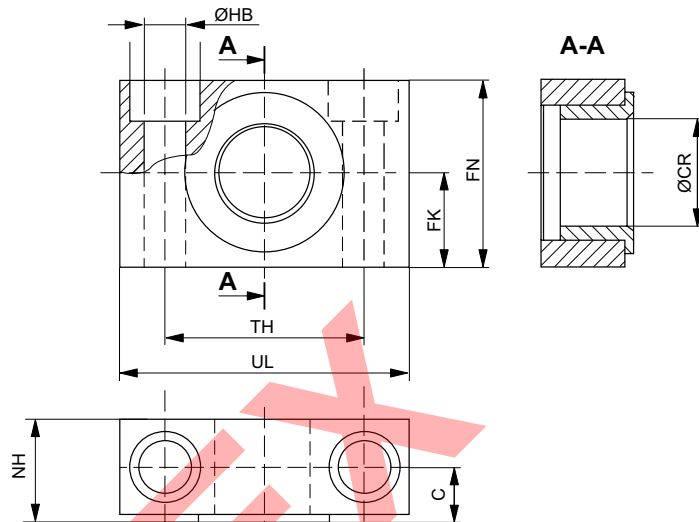
Serie KPZ
Accesorios

cojinete para fijación de pivote oscilante MT4, MT5, MT6, Serie AT4

▶ Fijación de cilindros según ISO 15552 ▶ para Serie CCI, CCL-IC, ICL, KPZ, PRA/TRB



00105163



00105221

N° de material	Ø del émbolo	Para serie	UL	NH	TH	C	CR H9	HB H13	FN	FK
1827001603	20, 25, 32	CCI CCL-IC ICL KPZ PRA/TRB	46	18	32 ±0,2	10,5	12	6,6	30	15 ±0,1
1827001604	40, 50	CCI CCL-IC ICL KPZ PRA/TRB	55	21	36 ±0,2	12	16	9	36	18 ±0,1
1827001605	63, 80	CCI CCL-IC ICL KPZ PRA/TRB	65	23	42 ±0,2	13	20	11	40	20 ±0,1
1827001606	100, 125	CCI CCL-IC ICL KPZ PRA/TRB	75	28,5	50 ±0,2	16	25	14	50	25 ±0,1

N° de material	Ø del émbolo	cojinete deslizante	Cantidad de suministro [Unidades]							
1827001603	20, 25, 32	bronce sinterizado	2							
1827001604	40, 50	bronce sinterizado	2							
1827001605	63, 80	bronce sinterizado	2							
1827001606	100, 125	bronce sinterizado	2							

Material: Acero
Superficie: galvanizado

Los números de material marcados en negrita están disponibles en stock en el almacén central de Alemania. Para información más detallada, véase la cesta de la compra

Catálogo de neumática, PDF online, estado 2017-05-04, © AVENTICS S.à r.l., reservado el derecho a modificaciones

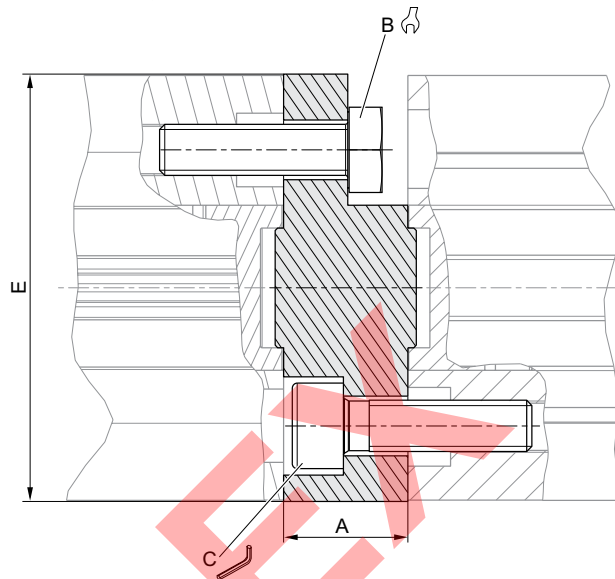
Sidex Suministros, S.L.: Polígono Industrial El Tiro, s/n. 30100 Murcia. Teléfono: 968 306 000, E-mail: info@sidex.es

Serie KPZ
Accesorios
Brida intermedia, Serie JP2

▶ para cilindro con varias posiciones ▶ para Serie CCI, KPZ, KPZ



IM0043337



00105190

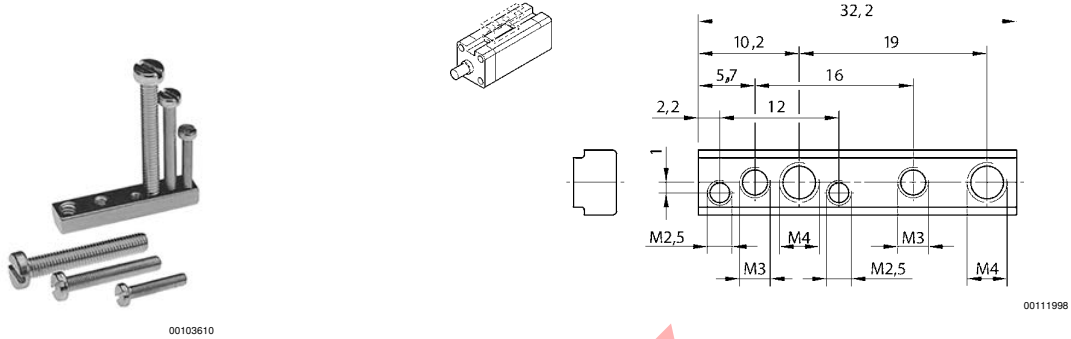
N° de material	Ø del émbolo	Para serie	A	B	C	Md [Nm] 1)	E					
1827020290	16	CCI KPZ	12,5	7	–	2,5	28,4					
1827020267	20	CCI KPZ	12,5	8	–	4	35					
1827020268	25	CCI KPZ	13	8	4	4	40					
1827020269	32	CCI KPZ	14,5	10	5	4	50					
1827020270	40	CCI KPZ	14,5	10	5	4	57,1					
1827020271	50	CCI KPZ	14,5	13	6	8	67,4					
1827020272	63	CCI KPZ	14,5	13	6	8	80					
1827020273	80	KPZ	16,5	16	–	16	98,4					
1827020274	100	KPZ	19,5	16	–	16	120					

1) par de giro
 Material: Aluminio

Cilindro de vástago ▶ Cilindros de carrera corta y compactos

Serie KPZ
Accesorios

Juego de piezas de fijación



N° de material	Ø mm	Material	Material Tornillos	Superficie Tornillos	Peso [kg]				
1827020275	16-100	Latón	Acero	galvanizado	0,02				

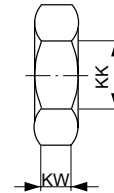
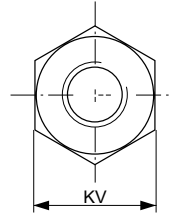
Los números de material marcados en negrita están disponibles en stock en el almacén central de Alemania. Para información más detallada, véase la cesta de la compra

Catálogo de neumática, PDF online, estado 2017-05-04, © AVENTICS S.à r.l., reservado el derecho a modificaciones

Sidex Suministros, S.L.: Polígono Industrial El Tiro, s/n. 30100 Murcia. Teléfono: 968 306 000, E-mail: info@sidex.es

Serie KPZ
Accesorios
Tuerca para vástago de émbolo, Serie MR9


00105168



00105192

N° de material	KK	KV	KW	Material	Superficie	Peso				
						[kg]				
1823300034	M8	13	4	Acero	galvanizado	0,005				
1823300020	M10x1,25	17	6	Acero	galvanizado	0,01				
8103190344	M12x1,25	19	6	Acero	galvanizado	0,012				

Horquilla, Serie AP2
 ▶ acero galvanizado


00105171

Fig. 1

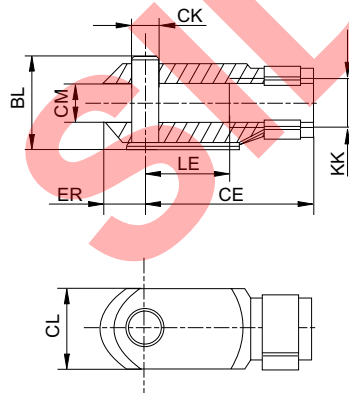
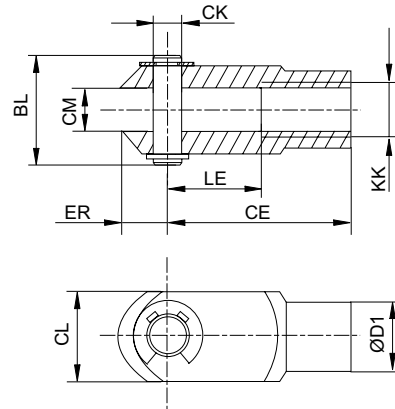


Fig. 2



00126410

N° de material	KK	BL	CE	ØCK e11	CL	CM	ØD1	ER	LE	Material
1822122010	M8	21,5	32	8	16	8	14	10	16	Acero
1822122024	M10x1,25	26	40	10	20	10	18	12	20	Acero
1822122025	M12x1,25	31	48	12	24	12	20	14	24	Acero
1822122005	M16x1,5	39	64	16	32	16	26	19	32	Acero
1822122004	M20x1,5	50	80	20	40	20	34	20	40	Acero

Los números de material marcados en negrita están disponibles en stock en el almacén central de Alemania. Para información más detallada, véase la cesta de la compra

Catálogo de neumática, PDF online, estado 2017-05-04, © AVENTICS S.à r.l., reservado el derecho a modificaciones

Sidex Suministros, S.L.: Polígono Industrial El Tiro, s/n. 30100 Murcia. Teléfono: 968 306 000, E-mail: info@sidex.es

Cilindro de vástago ▶ Cilindros de carrera corta y compactos

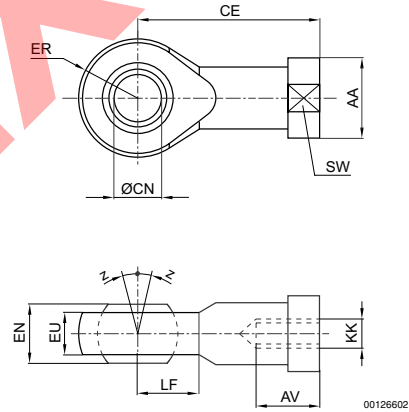
Serie KPZ
Accesorios

N° de material	Superficie	Peso	Fig.								
		[kg]									
1822122010	galvanizado	0,05	Fig. 1								
1822122024	galvanizado	0,1	Fig. 1								
1822122025	galvanizado	0,16	Fig. 1								
1822122005	galvanizado	0,4	Fig. 1								
1822122004	galvanizado	0,7	Fig. 1								

Horquilla con rótula con brida, Serie AP6
▶ acero galvanizado



00105172



00126602

N° de material	KK	AA	AV min.	CE	Ø CN H7	EN -0,1	ER	EU max.	LF	SW	Z [°] max.
1822124002	M8	16	12	36	8	12	12	9,5	12	14	4
1822124003	M10x1,25	19	15	43	10	14	14	11,5	14	17	4
1822124004	M12x1,25	22	18	50	12	16	16	12,5	16	19	4
1822124005	M16x1,5	27	24	64	16	21	21	15,5	21	22	4
1822124006	M20x1,5	34	30	77	20	25	25	18,5	25	30	4

N° de material	Material	Superficie	Peso								
			[kg]								
1822124002	Acero	galvanizado	0,05								
1822124003	Acero	galvanizado	0,07								
1822124004	Acero	galvanizado	0,12								
1822124005	Acero	galvanizado	0,21								
1822124006	Acero	galvanizado	0,38								

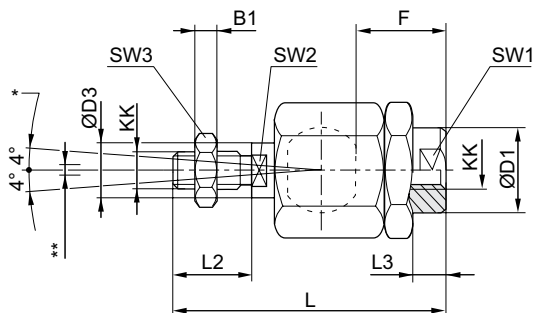
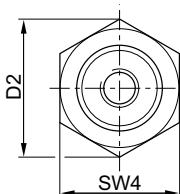
Los números de material marcados en negrita están disponibles en stock en el almacén central de Alemania. Para información más detallada, véase la cesta de la compra

Catálogo de neumática, PDF online, estado 2017-05-04, © AVENTICS S.à r.l., reservado el derecho a modificaciones

Sidex Suministros, S.L.: Polígono Industrial El Tiro, s/n. 30100 Murcia. Teléfono: 968 306 000, E-mail: info@sidex.es

Serie KPZ
Accesorios
Acoplamiento de compensación esférico, Serie PM5


00105169



D300_029

* Compensación acodada

** Compensación radial de 0,5 - 2 mm

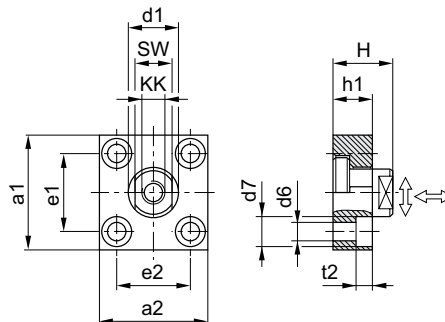
Juego axial ajustado a 0,05 - 0,2 mm

N° de material	KK	B1	Ø D1	D2	Ø D3	F	L ±2	L2	L3 ±1	SW1	SW2	SW3
1826409001	M8	4	12,5	20	8	14,5	55	15	5	10	6	13
1826409002	M10x1,25	6	21,5	34	14	23	73	20	7,5	19	12	17
1826409003	M12x1,25	7	21,5	34	14	28	77	24	13	19	12	19
1826409004	M16x1,5	8	33,5	47	22	32	108	32	9	30	19	24
1826409005	M20x1,5	10	33,5	47	22	42	122	40	19	30	19	30

N° de material	SW4	Material	Superficie	Peso
				[kg]
1826409001	17	Acero	galvanizado	0,05
1826409002	30	Acero	galvanizado	0,21
1826409003	30	Acero	galvanizado	0,21
1826409004	41	Acero	galvanizado	0,65
1826409005	41	Acero	galvanizado	0,68

Acoplamiento de compensación con placa, Serie PM7


00105170



00105194

Los números de material marcados en negrita están disponibles en stock en el almacén central de Alemania. Para información más detallada, véase la cesta de la compra

Catálogo de neumática, PDF online, estado 2017-05-04, © AVENTICS S.à r.l., reservado el derecho a modificaciones

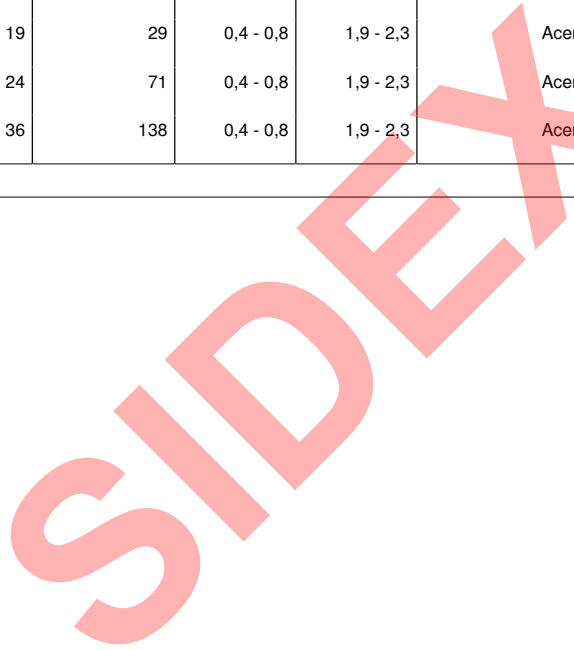
Sidex Suministros, S.L.: Polígono Industrial El Tiro, s/n. 30100 Murcia. Teléfono: 968 306 000, E-mail: info@sidex.es

Cilindro de vástago ▶ Cilindros de carrera corta y compactos

Serie KPZ
Accesorios

N° de material	KK	a1	a2	d1 h11	d6 H13	d7 H13	e1 H13	e2	h1	t2	H
1827001629	M10x1,25	60	37	20	6,6	11	36 ±0,15	23 ±0,15	15	7	24
1827001630	M12x1,25	60	56	25	9	15	42 ±0,2	38 ±0,2	20	9	30
1827001631	M16x1,5	80	80	30	11	18	58 ±0,2	58 ±0,2	20	11	32
1827001632	M20x1,5	90	90	40	14	20	65 ±0,3	65 ±0,3	20	13	35

N° de material	SW	Par de apriete del pivote de acoplamiento Ma ± 5%	Juego axial	Juego radial	Material	Superficie	Peso		
		[Nm]	[mín./máx.]	[mín./máx.]			[kg]		
1827001629	17	17	0,4 - 0,8	1,9 - 2,3	Acero	galvanizado	0,3		
1827001630	19	29	0,4 - 0,8	1,9 - 2,3	Acero	galvanizado	0,4		
1827001631	24	71	0,4 - 0,8	1,9 - 2,3	Acero	galvanizado	0,9		
1827001632	36	138	0,4 - 0,8	1,9 - 2,3	Acero	galvanizado	1,15		



Los números de material marcados en negrita están disponibles en stock en el almacén central de Alemania. Para información más detallada, véase la cesta de la compra

Catálogo de neumática, PDF online, estado 2017-05-04, © AVENTICS S.à r.l., reservado el derecho a modificaciones

Sidex Suministros, S.L.: Polígono Industrial El Tiro, s/n. 30100 Murcia. Teléfono: 968 306 000, E-mail: info@sidex.es

Serie KPZ Accesorios

Sensor, Serie ST6

▶ Ranura en T de 6 mm ▶ con cable ▶ extremos de cables abiertos, De 2 polos, extremos de cables abiertos, De 3 polos



24712

Certificados

Temperatura ambiente mín./máx.
Tipo de protección
Precisión del punto de conmutación [mm]
Lógica de conexión
Potencia de conexión

LED indicador de estado
Resistencia a las vibraciones
Resistencia al choque

Materiales:

Carcasa
Recubrimiento de cable
Tornillo de bloqueo

Declaración de conformidad CE
cULus
RoHS

-30 °C / +80 °C
IP65, IP67, IP69K
±0,1
NA (contacto de trabajo)
Reed de 2 pines: máx. 10 W
Reed de 3 pines: máx. 6 W
Amarillo
10 - 55 Hz, 1 mm
30 g / 11 ms

Poliamida
Poliuretano
Acero inoxidable

Observaciones técnicas

- La variante de 230 V no tiene certificación cULus.

	Tipo de contacto	Longitud del cable	Tensión de servicio DC mín./máx.	Tensión de funcionamiento AC mín./máx.	Caída de tensión U con Imáx	Tensión de conmutación DC, máx.	Tensión de conmutación AC, máx.	N° de material
		[m]	[V DC]	[V AC]		[A]	[A]	
	Reed	3	10 / 230	10 / 230	I*Rs	0,13	0,13	R412022866
	Reed	3 5 10	10 / 30	10 / 30	I*Rs	0,3	0,5	R412022869 R412022870 R412022871
	PNP electrónico	3 5 10	10 / 30	-	≤ 2,5 V	0,13	-	R412022853 R412022855 R412022857
	NPN electrónico	3 5	10 / 30	-	≤ 2,5 V	0,13	-	R412022849 R412022850

N° de material	Frecuencia de conmutación máx. kHz	tensión de servicio no activada	tensión de servicio activada	Fig.	Obs.
R412022866	< 0,4	-	-	Fig. 1	1); 3)
R412022869 R412022870 R412022871	< 0,4	-	-	Fig. 2	2); 3)
R412022853 R412022855 R412022857	< 1,0	< 8 mA	< 30 mA	Fig. 2	2); 4)

- 1) Interface: extremos de cables abiertos; De 2 polos
- 2) Interface: extremos de cables abiertos; De 3 polos
- 3) Protegido contra inversión de polaridad
- 4) resistente a cortocircuito / Protegido contra inversión de polaridad

Los números de material marcados en negrita están disponibles en stock en el almacén central de Alemania. Para información más detallada, véase la cesta de la compra

Catálogo de neumática, PDF online, estado 2017-05-04, © AVENTICS S.à r.l., reservado el derecho a modificaciones

Sidex Suministros, S.L.: Polígono Industrial El Tiro, s/n. 30100 Murcia. Teléfono: 968 306 000, E-mail: info@sidex.es

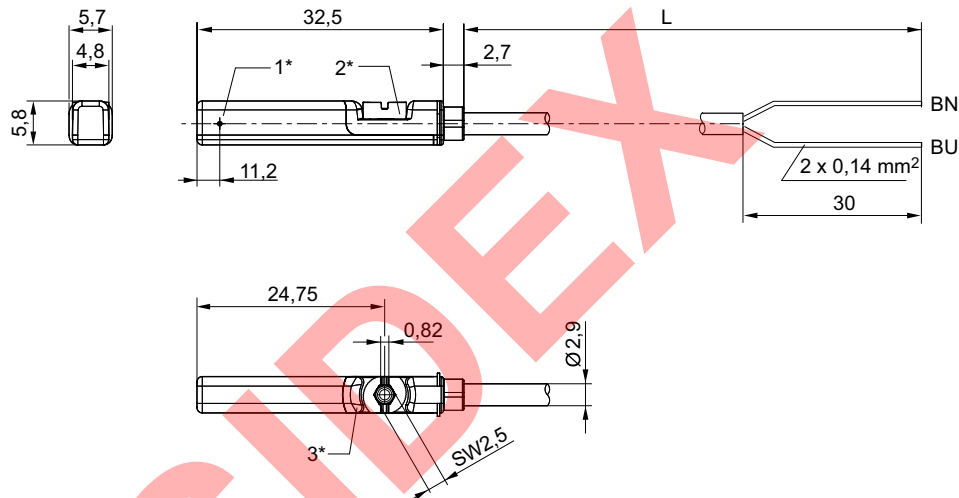
Cilindro de vástago ▶ Cilindros de carrera corta y compactos

Serie KPZ
Accesorios

N° de material	Frecuencia de conmutación máx. kHz	tensión de servicio no activada	tensión de servicio activada	Fig.	Obs.
R412022849 R412022850	< 1,0	< 8 mA	< 30 mA	Fig. 2	2); 4)

- 1) Interface: extremos de cables abiertos; De 2 polos
 2) Interface: extremos de cables abiertos; De 3 polos
 3) Protegido contra inversión de polaridad
 4) resistente a cortocircuito / Protegido contra inversión de polaridad

Fig. 1

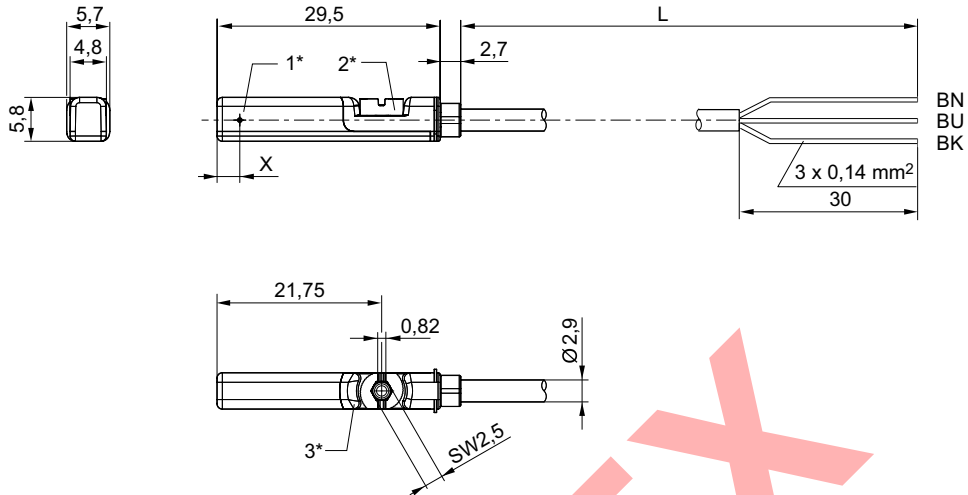


1* = punto de conmutación 2* = tornillo de bloqueo 3* = ventana de LED transparente
 L = longitud del cable
 BN=marrón, BU=azul

24619

**Serie KPZ
Accesorios**

Fig. 2



1* = punto de conmutación 2* = tornillo de bloqueo 3* = ventana de LED transparente
 L = longitud del cable
 BN = marrón, BK = negro, BU = azul
 X = electrónico: 11,6 mm, Reed: 8,3 mm

24620

Sensor, Serie ST6
▶ Ranura en T de 6 mm ▶ con cable ▶ extremos de cables abiertos, De 3 polos ▶ con certificación ATEX


24712

Certificados

ATEX

Temperatura ambiente mín./máx.

Tipo de protección

Precisión del punto de conmutación [mm]

Corriente de reposo (sin carga)

Tensión de servicio DC mín./máx.

Lógica de conexión

LED indicador de estado

Resistencia a las vibraciones

Resistencia al choque

Materiales:

Carcasa

Recubrimiento de cable

Tornillo de bloqueo

Declaración de conformidad CE

cULus

RoHS

II 3G Ex nA op is IIC T4 Gc X

II 3D Ex tc IIIC T135°C Dc X

-20°C / +50°C

IP67

±0,1

< 10 mA

10 V DC - 30 V DC

NA (contacto de trabajo)

Amarillo

10 - 55 Hz, 1 mm

30 g / 11 ms

Poliamida

Poliuretano

Acero inoxidable

Los números de material marcados en negrita están disponibles en stock en el almacén central de Alemania. Para información más detallada, véase la cesta de la compra

Catálogo de neumática, PDF online, estado 2017-05-04, © AVENTICS S.à r.l., reservado el derecho a modificaciones

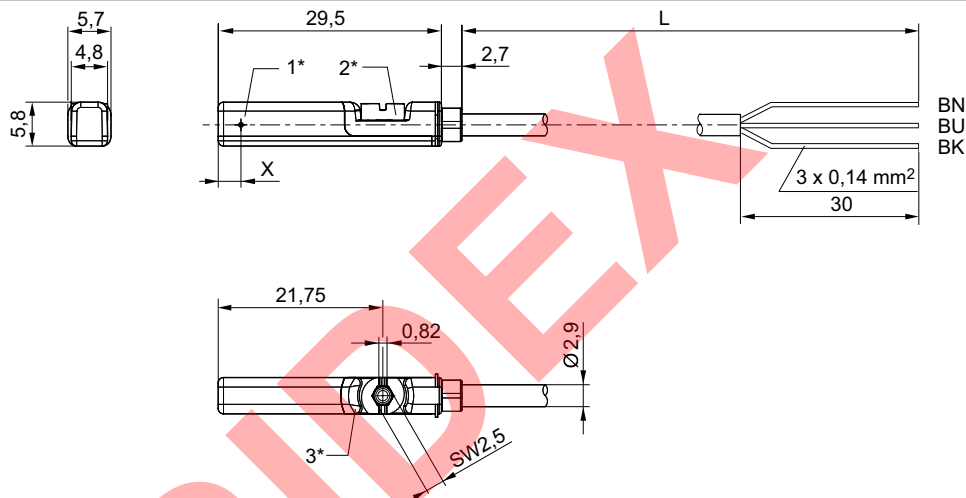
Sidex Suministros, S.L.: Polígono Industrial El Tiro, s/n. 30100 Murcia. Teléfono: 968 306 000, E-mail: info@sidex.es

Cilindro de vástago ▶ Cilindros de carrera corta y compactos

Serie KPZ
Accesorios

	Tipo de contacto	Longitud del cable	Caída de tensión U con Imáx	Tensión de conmutación DC, máx.	Frecuencia de conmutación máx. kHz	N° de material
		[m]		[A]		
	PNP electrónico	3	≤ 2,5 V	0,1	< 1,0	R412022854
		5				R412022856
Interface: extremos de cables abiertos; De 3 polos resistente a cortocircuito / Protegido contra inversión de polaridad						

Dimensiones



1* = punto de conmutación 2* = tornillo de bloqueo 3* = ventana de LED transparente
 L = longitud del cable
 BN = marrón, BK = negro, BU = azul
 X = electrónico: 11,6 mm

24620

Sensor, Serie ST6

▶ Ranura en T de 6 mm ▶ con cable ▶ Enchufe, M8, De 3 polos, con tornillo moleteado



24713

Certificados

Temperatura ambiente mín./máx.
 Tipo de protección
 Precisión del punto de conmutación [mm]
 Tensión de servicio DC mín./máx.
 Lógica de conexión
 Potencia de conexión
 LED indicador de estado
 Resistencia a las vibraciones
 Resistencia al choque

Declaración de conformidad CE

cULus
 RoHS
 -30°C / +80°C
 IP65, IP67
 ±0,1
 10 V DC - 30 V DC
 NA (contacto de trabajo)
 Reed de 3 pines: máx. 6 W
 Amarillo
 10 - 55 Hz, 1 mm
 30 g / 11 ms

Materiales:

Carcasa Poliamida
 Tornillo de bloqueo Acero inoxidable

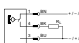


Los números de material marcados en negrita están disponibles en stock en el almacén central de Alemania. Para información más detallada, véase la cesta de la compra

Catálogo de neumática, PDF online, estado 2017-05-04, © AVENTICS S.à r.l., reservado el derecho a modificaciones

Sidex Suministros, S.L.: Polígono Industrial El Tiro, s/n. 30100 Murcia. Teléfono: 968 306 000, E-mail: info@sidex.es

Serie KPZ

Accesorios

	Tipo de contacto	Recubrimiento de cable	Longitud del cable	Tensión de funcionamiento AC min./máx.	Caída de tensión U con Imáx	Tensión de conmutación DC, máx.	Tensión de conmutación AC, máx.	N° de material
			[m]	[V AC]		[A]	[A]	
	Reed	Poliuretano	0,3	10 / 30	I*Rs	0,3	0,5	R412022873
		Polivinilcloruro	0,3					R412022875
		Poliuretano	0,5					R412022874
	PNP electrónico	Poliuretano	0,3	-	≤ 2,5 V	0,13	-	R412022859
		Polivinilcloruro	0,3					R412022862
		Poliuretano	0,5					R412022861
	NPN electrónico	Poliuretano	0,3	-	≤ 2,5 V	0,13	-	R412022852

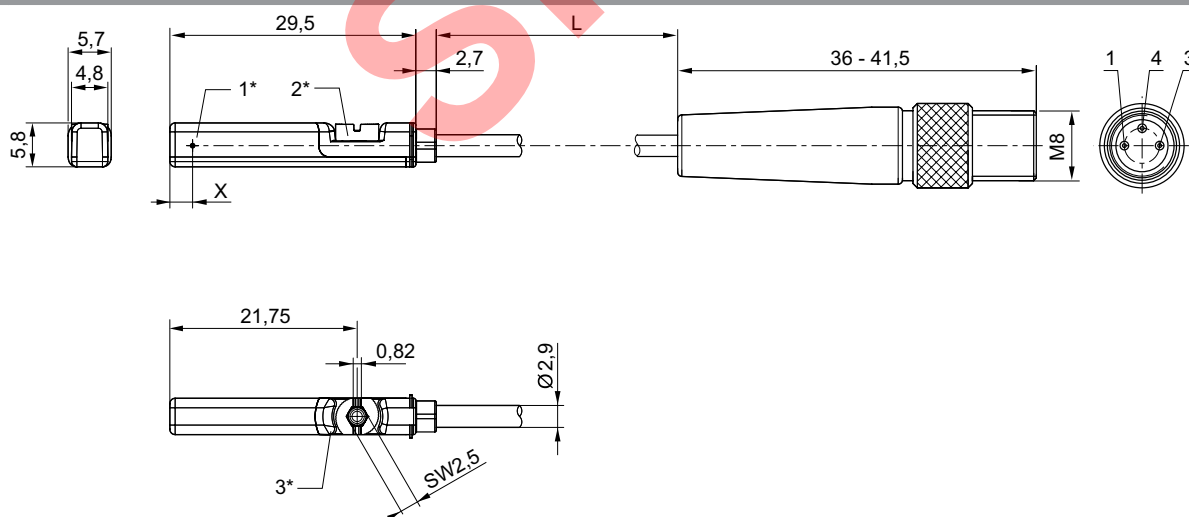
N° de material	Frecuencia de conmutación máx. kHz	tensión de servicio no activada	tensión de servicio activada	Obs.
R412022873 R412022875 R412022874	< 0,4	-	-	1)
R412022859 R412022862 R412022861	< 1,0	< 8 mA	< 30 mA	2)
R412022852	< 1,0	< 8 mA	< 30 mA	2)

1) Protegido contra inversión de polaridad

2) resistente a cortocircuito / Protegido contra inversión de polaridad

Interface: Enchufe; M8; De 3 polos; con tornillo moleteado

Dimensiones



1* = punto de conmutación 2* = tornillo de bloqueo 3* = ventana de LED transparente

L = longitud del cable

X = electrónico: 11,6 mm, Reed: 8,3 mm

ocupación de pines: 1 = (+), 3 = (-), 4 = (OUT)

24622

Los números de material marcados en negrita están disponibles en stock en el almacén central de Alemania. Para información más detallada, véase la cesta de la compra

Catálogo de neumática, PDF online, estado 2017-05-04, © AVENTICS S.à r.l., reservado el derecho a modificaciones

Sidex Suministros, S.L.: Polígono Industrial El Tiro, s/n. 30100 Murcia. Teléfono: 968 306 000, E-mail: info@sidex.es

Cilindro de vástago ▶ Cilindros de carrera corta y compactos

Serie KPZ
Accesorios

Sensor, Serie ST6

▶ Ranura en T de 6 mm ▶ con cable ▶ Enchufe, M8, De 3 polos, con tornillo moleteado ▶ con certificación ATEX



24713

Certificados

ATEX

Temperatura ambiente mín./máx.
Tipo de protección
Precisión del punto de conmutación [mm]
Corriente de reposo (sin carga)
Tensión de servicio DC mín./máx.
Lógica de conexión
LED indicador de estado
Resistencia a las vibraciones
Resistencia al choque

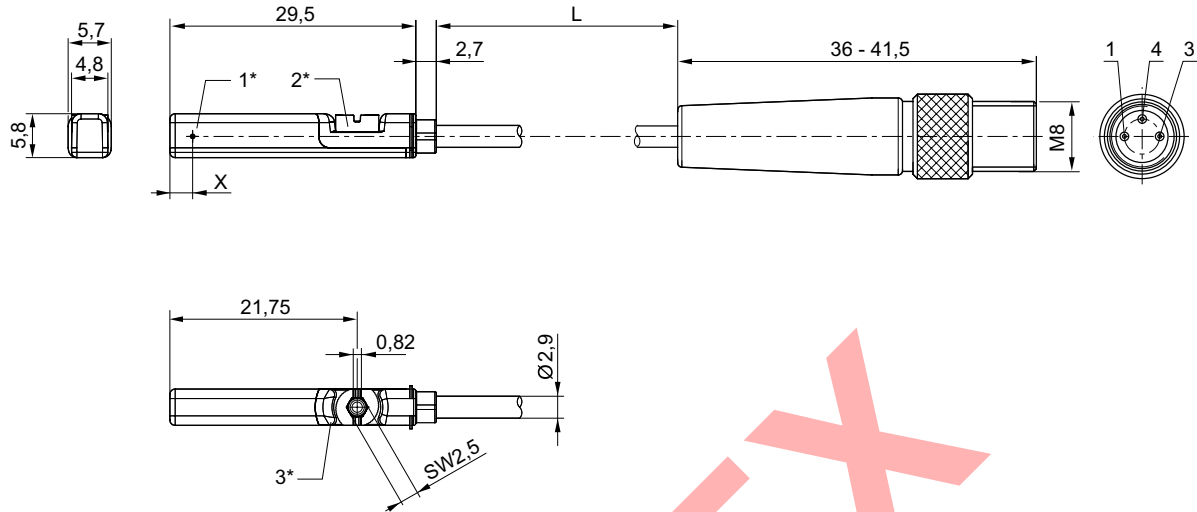
Declaración de conformidad CE

cULus
RoHS
II 3G Ex nA op is IIC T4 Gc X
II 3D Ex tc IIIC T135°C Dc X
-20 °C / +50 °C
IP67
±0,1
< 10 mA
10 V DC - 30 V DC
NA (contacto de trabajo)
Amarillo
10 - 55 Hz, 1 mm
30 g / 11 ms

Materiales:

Carcasa Poliamida
Recubrimiento de cable Poliuretano
Tornillo de bloqueo Acero inoxidable

	Tipo de contacto	Longitud del cable	Caída de tensión U con I _{máx}	Tensión de conmutación DC, máx.	Frecuencia de conmutación máx. kHz	N° de material
		[m]	≤ 2,5 V	[A]		
	PNP electrónico	0,3	≤ 2,5 V	0,1	< 1,0	R412022860
Interface: Enchufe; M8; De 3 polos; con tornillo moleteado resistente a cortocircuito / Protegido contra inversión de polaridad						

Serie KPZ
Accesorios
Dimensiones


1* = punto de conmutación 2* = tornillo de bloqueo 3* = ventana de LED transparente
 L = longitud del cable
 X = PNP: 11,6 mm
 ocupación de pines: 1 = (+), 3 = (-), 4 = (OUT)

24622

Sensor, Serie ST6
▶ Ranura en T de 6 mm ▶ con cable ▶ Enchufe, M8, De 3 polos


24742

Certificados

Temperatura ambiente mín./máx.
 Tipo de protección
 Precisión del punto de conmutación [mm]
 Tensión de servicio DC mín./máx.
 Lógica de conexión
 Potencia de conexión
 LED indicador de estado
 Resistencia a las vibraciones
 Resistencia al choque

Materiales:

Carcasa
 Recubrimiento de cable
 Tornillo de bloqueo

Declaración de conformidad CE

cULus
 RoHS
 -30°C / +80°C
 IP65, IP67
 ±0,1
 10 V DC - 30 V DC
 NA (contacto de trabajo)
 Reed de 2 pines: máx. 10 W
 Reed de 3 pines: máx. 6 W
 Amarillo
 10 - 55 Hz, 1 mm
 30 g / 11 ms

Poliamida
 Poliuretano
 Acero inoxidable

	Tipo de contacto	Longitud del cable	Tensión de funcionamiento AC mín./máx.	Caída de tensión U con Imáx	Tensión de conmutación DC, máx.	Tensión de conmutación AC, máx.	Frecuencia de conmutación máx. kHz	N° de material
		[m]	[V AC]		[A]	[A]		
	Reed	0,3	10 / 30	I*Rs	0,13	0,13	< 0,4	R412022868

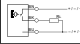


Los números de material marcados en negrita están disponibles en stock en el almacén central de Alemania. Para información más detallada, véase la cesta de la compra

Catálogo de neumática, PDF online, estado 2017-05-04, © AVENTICS S.à r.l., reservado el derecho a modificaciones

Sidex Suministros, S.L.: Polígono Industrial El Tiro, s/n. 30100 Murcia. Teléfono: 968 306 000, E-mail: info@sidex.es

Cilindro de vástago ▶ Cilindros de carrera corta y compactos

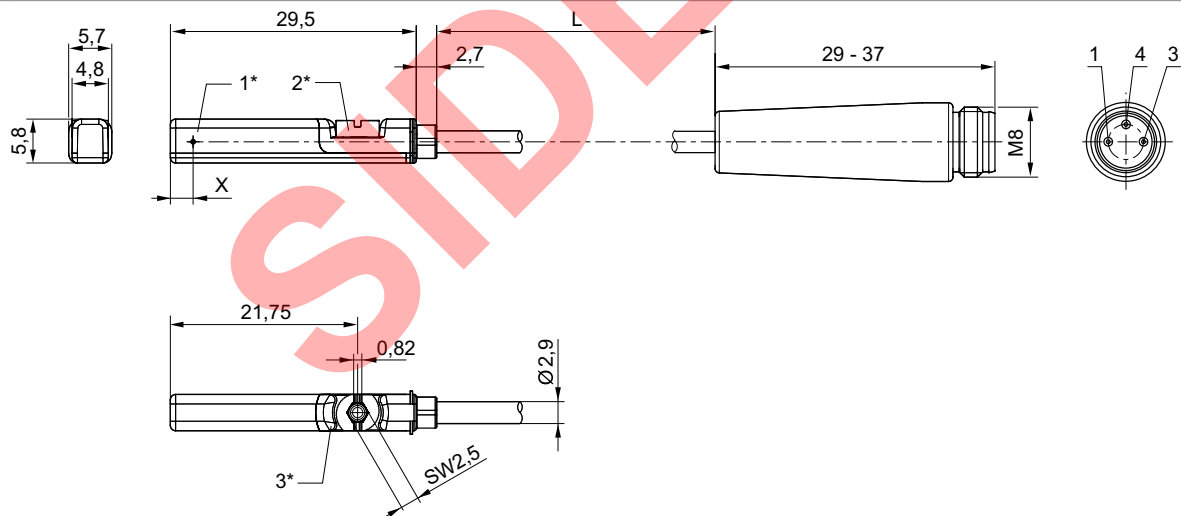
Serie KPZ
Accesorios

	Tipo de contacto	Longitud del cable	Tensión de funcionamiento AC mín./máx.	Caída de tensión U con I _{máx}	Tensión de conmutación DC, máx.	Tensión de conmutación AC, máx.	Frecuencia de conmutación máx. kHz	N° de material
		[m]	[V AC]		[A]	[A]		
	Reed	0,3	10 / 30	I*Rs	0,3	0,5	< 0,4	R412022872
	PNP electrónico	0,3	-	≤ 2,5 V	0,13	-	< 1,0	R412022858
	NPN electrónico	0,3	-	≤ 2,5 V	0,13	-	< 1,0	R412022851

N° de material	tensión de servicio no activada	tensión de servicio activada	Obs.
R412022868	-	-	1)
R412022872	-	-	1)
R412022858	< 8 mA	< 30 mA	2)
R412022851	< 8 mA	< 30 mA	2)

1) Protegido contra inversión de polaridad
2) resistente a cortocircuito / Protegido contra inversión de polaridad
Interface: Enchufe; M8; De 3 polos

Dimensiones



1* = punto de conmutación 2* = tornillo de bloqueo 3* = ventana de LED transparente
L = longitud del cable
X = electrónico: 11,6 mm, Reed: 8,3 mm
ocupación de pines: 1 = (+), 3 = (-), 4 = (OUT)

24621

Serie KPZ

Accesorios

Sensor, Serie ST6

▶ Ranura en T de 6 mm ▶ con cable ▶ Enchufe, M12, De 3 polos, con tornillo moleteado



24714

Certificados

Temperatura ambiente mín./máx.
 Tipo de protección
 Precisión del punto de conmutación [mm]
 Tensión de servicio DC mín./máx.
 Lógica de conexión
 Potencia de conexión
 LED indicador de estado
 Resistencia a las vibraciones
 Resistencia al choque

Declaración de conformidad CE

cULus
 RoHS
 -30 °C / +80 °C
 IP65, IP67
 ±0,1
 10 V DC - 30 V DC
 NA (contacto de trabajo)
 Reed de 3 pines: máx. 6 W
 Amarillo
 10 - 55 Hz, 1 mm
 30 g / 11 ms

Materiales:

Carcasa: Poliamida
 Recubrimiento de cable: Poliuretano
 Tornillo de bloqueo: Acero inoxidable

	Tipo de contacto	Longitud del cable	Tensión de funcionamiento AC mín./máx.	Caída de tensión U con I _{máx}	Tensión de conmutación DC, máx.	Tensión de conmutación AC, máx.	Frecuencia de conmutación máx. kHz	N° de material
		[m]	[V AC]		[A]	[A]		
	Reed	0,3	10 / 30	I [*] Rs	0,3	0,5	< 0,4	R412022876
	PNP electrónico	0,1 0,3 3 5	-	≤ 2,5 V	0,13	-	< 1,0	R412022879 R412022863 R412022877 R412022878

N° de material	tensión de servicio no activada	tensión de servicio activada	Obs.
R412022876	-	-	1)
R412022879 R412022863 R412022877 R412022878	< 8 mA	< 30 mA	2)

1) Protegido contra inversión de polaridad

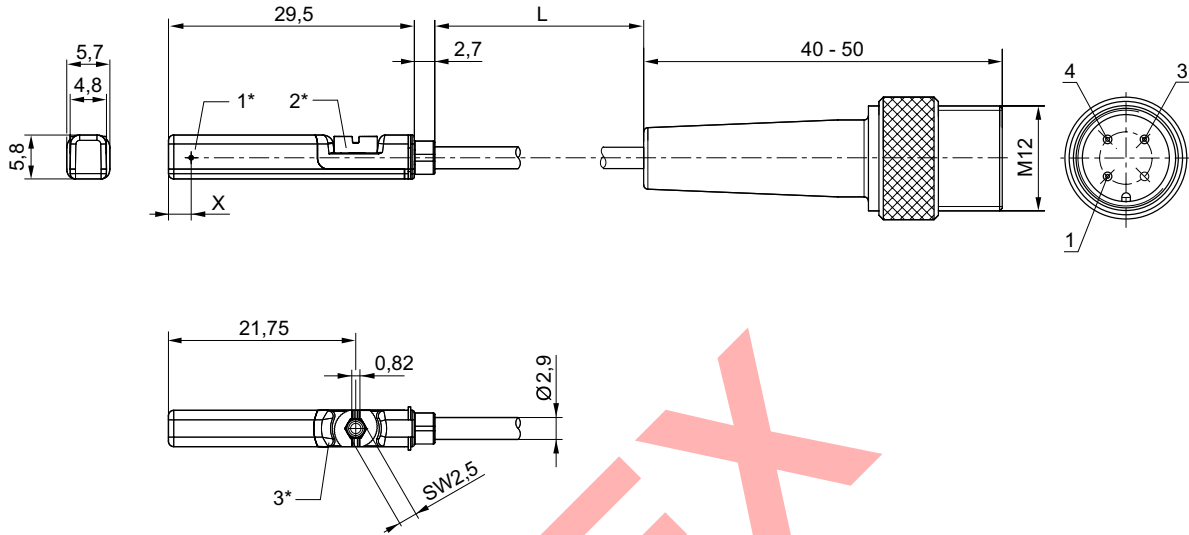
2) resistente a cortocircuito / Protegido contra inversión de polaridad

Interface: Enchufe; M12; De 3 polos; con tornillo moleteado

Cilindro de vástago ▶ Cilindros de carrera corta y compactos

Serie KPZ
Accesorios

Dimensiones



1* = punto de conmutación 2* = tornillo de bloqueo 3* = ventana de LED transparente
L = longitud del cable
X = PNP: 11,6 mm, Reed: 8,3 mm
ocupación de pines: 1 = (+), 3 = (-), 4 = (OUT)

24623

Sensor, Serie ST6

▶ Ranura en T de 6 mm ▶ con cable ▶ Enchufe, M12, De 3 polos, con tornillo moleteado ▶ con certificación ATEX



24714

Certificados

ATEX

Temperatura ambiente mín./máx.
Tipo de protección
Precisión del punto de conmutación [mm]
Corriente de reposo (sin carga)
Tensión de servicio DC mín./máx.
Lógica de conexión
LED indicador de estado
Resistencia a las vibraciones
Resistencia al choque

Materiales:

Carcasa
Recubrimiento de cable
Tornillo de bloqueo

Declaración de conformidad CE
cULus
RoHS

II 3G Ex nA op is IIC T4 Gc X
II 3D Ex tc IIIC T135°C Dc X
-20°C / +50°C
IP67
±0,1
< 10 mA
10 V DC - 30 V DC
NA (contacto de trabajo)
Amarillo
10 - 55 Hz, 1 mm
30 g / 11 ms

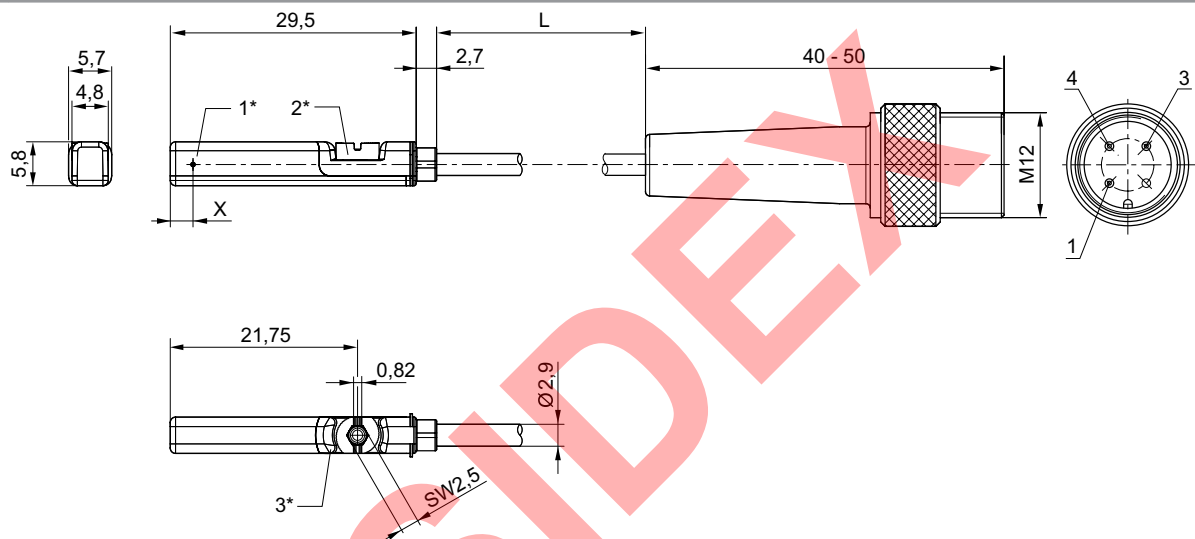
Los números de material marcados en negrita están disponibles en stock en el almacén central de Alemania. Para información más detallada, véase la cesta de la compra

Catálogo de neumática, PDF online, estado 2017-05-04, © AVENTICS S.à r.l., reservado el derecho a modificaciones

Sidex Suministros, S.L.: Polígono Industrial El Tiro, s/n. 30100 Murcia. Teléfono: 968 306 000, E-mail: info@sidex.es

Serie KPZ
Accesorios

	Tipo de contacto	Longitud del cable	Caída de tensión U con I _{máx}	Tensión de conmutación DC, máx.	Frecuencia de conmutación máx. kHz	N° de material
		[m]		[A]		
	PNP electrónico	0,3	≤ 2,5 V	0,1	< 1,0	R412022864
Interface: Enchufe; M12; De 3 polos; con tornillo moleteado resistente a cortocircuito / Protegido contra inversión de polaridad						

Dimensiones


1* = punto de conmutación 2* = tornillo de bloqueo 3* = ventana de LED transparente
 L = longitud del cable
 X = PNP: 11,6 mm
 ocupación de pines: 1 = (+), 3 = (-), 4 = (OUT)

24623

Cilindro de vástago ▶ Cilindros de carrera corta y compactos

Serie KPZ
Accesorios

Sensores, Serie SM6

▶ ranura 6 mm ▶ con cable ▶ sin virola de cable estañada, 4 polos ▶ con sensor de medición de recorrido, rango de medición 32 – 256 mm



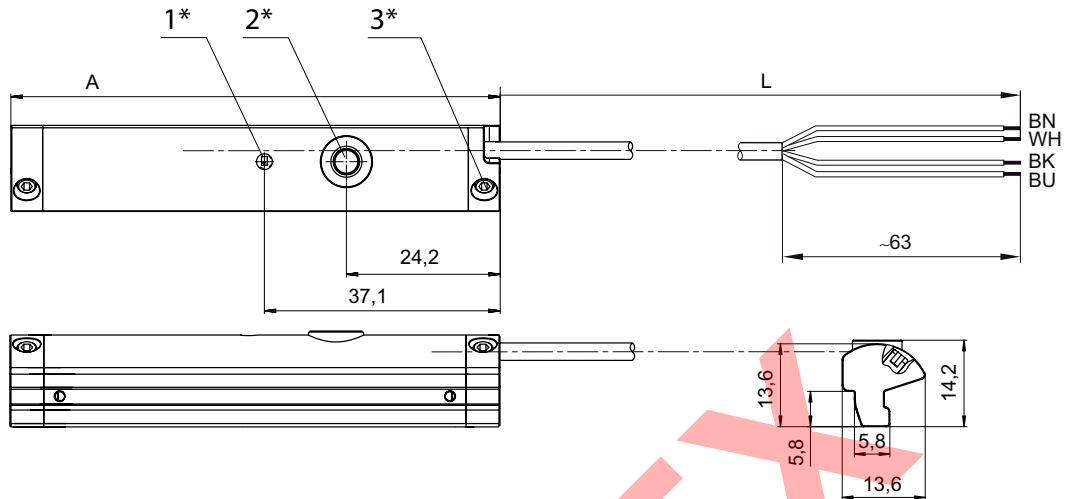
00133722

Certificados	cULus
Temperatura ambiente mín./máx.	-20 °C / +70 °C
Tipo de protección	IP67
Señal de salida	0 - 10 V DC, 4 - 20 mA
Corriente de reposo (sin carga)	< 25 mA
Señal de corriente	4 - 20 mA
resistencia de carga max.	500 Ω
Tensión de servicio DC mín./máx.	15 V DC - 30 V DC
Ondulación residual	≤ 10 %
intervalo de palpación	1 ms
Resolución rango de medición máx.	0,05 mm
Precisión de repetición rango de medición máx.	0,1 mm
Desviación de linealidad	0,3 mm
Velocidad de palpación	3 m/s
Indicador	LED
LED indicador de estado	Amarillo
Resistencia a las vibraciones	10 - 55 Hz, 1 mm
Resistencia al choque	30 g / 11 ms

Materiales:	
Carcasa	Poliamida, reforzada con fibras de vidrio
Recubrimiento de cable	Poliuretano

	Tipo de contacto	Longitud del cable	Margen de medición Máx.	longitud total Sensor A	N° de material
		[m]	[mm]	[mm]	
	Analógico	2	32	45	R412010141
			64	77	R412010143
			96	109	R412010262
			128	141	R412010264
			160	173	R412010411
			192	205	R412010413
			224	237	R412010415
256	269	R412010417			

Interface: sin virola de cable estañada; 4 polos
resistente a cortocircuito / Protegido contra inversión de polaridad / protección contra sobrecarga

Serie KPZ
Accesorios
Dimensiones


1* = LED 2* = tecla Teach 3* = tornillo prisionero M3x11

L = longitud del cable

(1) BN=marrón

(2) WH=blanco

(3) BU=azul

(4) BK=negro

A = longitud del sensor

00133787

Sensores, Serie SM6

▶ ranura 6 mm ▶ con cable ▶ Enchufe, M8x1, 4 polos, con tornillo moleteado ▶ con sensor de medición de recorrido, rango de medición 32 – 256 mm



00134312

Certificados	cULus
Temperatura ambiente mín./máx.	-20 °C / +70 °C
Tipo de protección	IP67
Señal de salida	0 - 10 V DC, 4 - 20 mA
Corriente de reposo (sin carga)	< 25 mA
Señal de corriente	4 - 20 mA
Tensión de servicio DC mín./máx.	15 V DC - 30 V DC
intervalo de palpación	1 ms
Resolución rango de medición máx.	0,05 mm
Precisión de repetición rango de medición máx.	0,1 mm
Desviación de linealidad	0,3 mm
Velocidad de palpación	3 m/s
Indicador	LED
LED indicador de estado	Amarillo
Resistencia a las vibraciones	10 - 55 Hz, 1 mm
Resistencia al choque	30 g / 11 ms

Materiales:

Carcasa	Poliamida, reforzada con fibras de vidrio
Recubrimiento de cable	Poliuretano

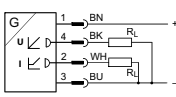
Los números de material marcados en negrita están disponibles en stock en el almacén central de Alemania. Para información más detallada, véase la cesta de la compra

Catálogo de neumática, PDF online, estado 2017-05-04, © AVENTICS S.à r.l., reservado el derecho a modificaciones

Sidex Suministros, S.L.: Polígono Industrial El Tiro, s/n. 30100 Murcia. Teléfono: 968 306 000, E-mail: info@sidex.es

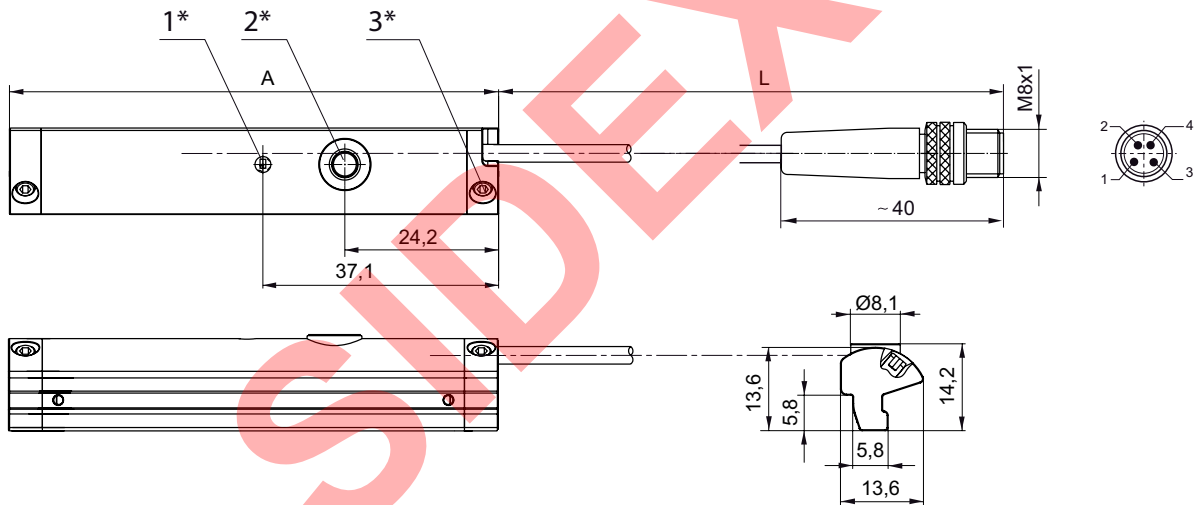
Cilindro de vástago ▶ Cilindros de carrera corta y compactos

Serie KPZ
Accesorios

	Tipo de contacto	Longitud del cable	Margen de medición Máx.	longitud total Sensor A	N° de material
		[m]	[mm]	[mm]	
	Analógico	0,3	32	45	R412010142
			64	77	R412010144
			96	109	R412010263
			128	141	R412010265
			160	173	R412010410
			192	205	R412010412
			224	237	R412010414
			256	269	R412010416

Interface: Enchufe; M8x1; 4 polos; con tornillo moleteado resistente a cortocircuito / Protegido contra inversión de polaridad / protección contra sobrecarga

Dimensiones



1* = LED 2* = tecla Teach 3* = tornillo prisionero M3x11
L = longitud del cable
ocupación de pines: 1 = (+), 2 = (OUT 1) 3 = (GND), 4 = (OUT 2), EN 60947-5-7
A = longitud del sensor

00133788

Serie KPZ Accesorios

Sensor, Serie SN3

▶ Enchufe, M12, De 3 polos ▶ resistente a la soldadura



00118461

Temperatura ambiente mín./máx.	-25 °C / +70 °C
Tipo de protección	IP67, IP65
Precisión del punto de conmutación [mm]	±0,1
Corriente nominal, estado conectado	≤ 10 mA
Corriente de reposo (sin carga)	≤ 5 mA
LED indicador de estado	Amarillo
Resistencia a las vibraciones	55 Hz, 1 mm
Resistencia al choque	30 g / 11 ms

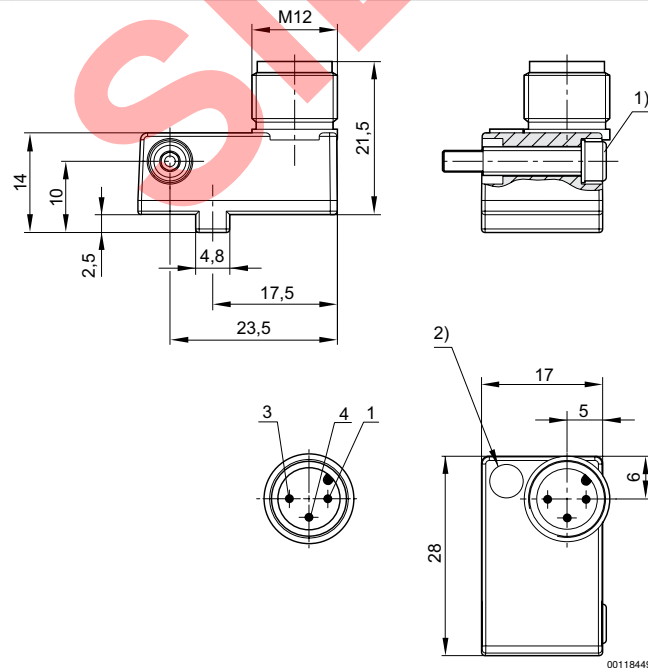
Materiales:

Carcasa

Poliámda

	Tipo de contacto	Caída de tensión U con Imáx	Tensión de conmutación DC, máx. [A]	Frecuencia de conmutación máx. kHz	N° de material
	PNP electrónico	≤ 1,8 V	0,2	0,02	0830100438
Interface: Enchufe; M12; De 3 polos resistente a cortocircuito / Protegido contra inversión de polaridad					

Dimensiones



00118449

1) Tornillo de apriete

2) LED

Ocupación de pines: 1 = (+), 3 = (-), 4 = (OUT), EN 60947-5-2:1998

Los números de material marcados en negrita están disponibles en stock en el almacén central de Alemania. Para información más detallada, véase la cesta de la compra

Catálogo de neumática, PDF online, estado 2017-05-04, © AVENTICS S.à r.l., reservado el derecho a modificaciones

Sidex Suministros, S.L.: Polígono Industrial El Tiro, s/n. 30100 Murcia. Teléfono: 968 306 000, E-mail: info@sidex.es

Cilindro de vástago ▶ Cilindros de carrera corta y compactos

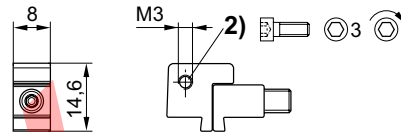
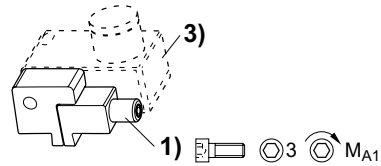
Serie KPZ
Accesorios

Fijación de sensor, Serie CB1

▶ para Serie SN3 ▶ para el montaje en cilindros PRA, KPZ, GPC, CCI, KHZ



00112453



00122794

1) tornillo de apriete 2) tornillo de fijación para sensores 3) sensor

N° de material	Para serie	1)	MA1 [Nm]	Material	Peso [kg]			
1827020386	SN3	M3x25	1,8 +0,4	Aluminio	0,007			

Cable de unión, Serie CN2

▶ Hembra, M8, De 3 polos, recto ▶ extremos de cables abiertos, De 3 polos



00107009_b

Temperatura ambiente mín./máx.	-40 °C / +85 °C
Tipo de protección	IP65
Materiales:	
Recubrimiento de cable	Poliuretano

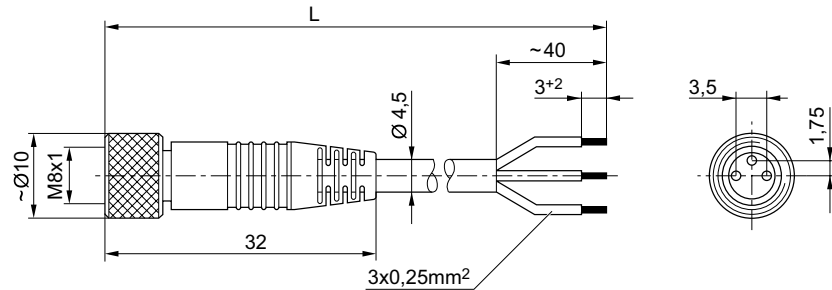
Observaciones técnicas
■ El tipo de protección indicado únicamente es aplicable en estado montado y comprobado.

Corriente, máx. [A]	Número de conductores	Sección de conductor [mm²]	Cable-Ø [mm]	Longitud del cable L [m]	Peso [kg]	N° de material
4	3	0,24	4,5	3	0,091	1834484166
				5	0,145	1834484168
				10	0,33	1834484247

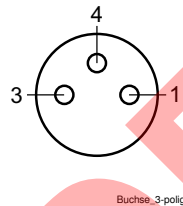
Los números de material marcados en negrita están disponibles en stock en el almacén central de Alemania. Para información más detallada, véase la cesta de la compra

Catálogo de neumática, PDF online, estado 2017-05-04, © AVENTICS S.à r.l., reservado el derecho a modificaciones

Sidex Suministros, S.L.: Polígono Industrial El Tiro, s/n. 30100 Murcia. Teléfono: 968 306 000, E-mail: info@sidex.es

**Serie KPZ
Accesorios**
Dimensiones


L = longitudud

Esquema de pines


- (1) BN=marrón
(3) BU=Azul
(4) BK=negro

Cable de unión, Serie CN2

▶ **Hembra, M8x1, De 3 polos, acodado ▶ extremos de cables abiertos, De 3 polos**



00107009_c

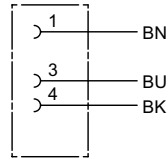
Temperatura ambiente mín./máx.	-40 °C / +85 °C
Tipo de protección	IP65
Materiales:	
Recubrimiento de cable	Poliuretano

Observaciones técnicas

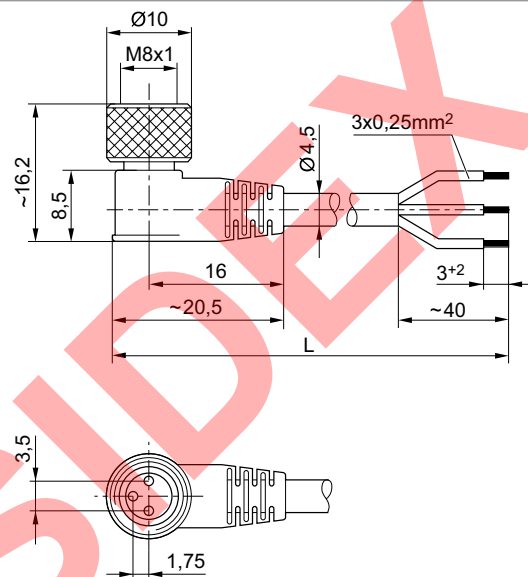
- El tipo de protección indicado únicamente es aplicable en estado montado y comprobado.

Cilindro de vástago ▶ Cilindros de carrera corta y compactos

Serie KPZ Accesorios

	Corriente, máx. [A]	Número de conductores	Sección de conductor [mm ²]	Cable-Ø [mm]	Longitud del cable L [m]	Peso [kg]	N° de material
	4	3	0,24	4,5	3	0,092	1834484167
					5	0,141	1834484169
					10	0,276	1834484248

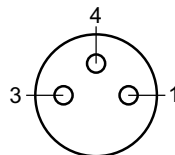
Dimensiones



L = longitud

00105612_b

Esquema de pines



Buchse_3-polig

- (1) BN=marrón
- (3) BU=Azul
- (4) BK=negro

Serie KPZ
 Accesorios

Hembrilla, M8x1, Serie CN2

▶ Hembrilla, M8x1, De 3 polos



00138877

Temperatura ambiente mín./máx.

-25 °C / +80 °C

Tipo de protección

IP67

Materiales:

Carcasa

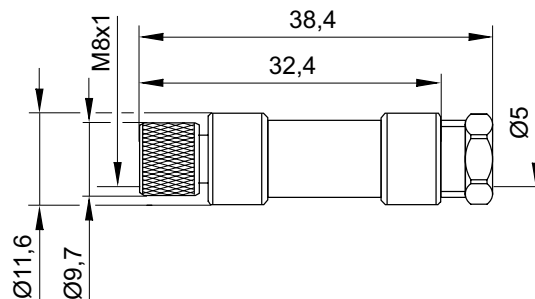
Poliamida

Observaciones técnicas

- El tipo de protección indicado únicamente es aplicable en estado montado y comprobado.

	Tensión de servicio	Corriente, máx.	Salida de cable	Ø de cable conectable mín./máx.	Número de posibilidades de enchufe 1	Color de carcasa	N° de material
	AC						
	[V]	[A]		[mm]			
	48	4	recto	3,5 / 5	1 posición	Negro	1834484173

N° de material	Peso
1834484173	[kg] 0,008

Dimensiones


16405

Los números de material marcados en negrita están disponibles en stock en el almacén central de Alemania. Para información más detallada, véase la cesta de la compra

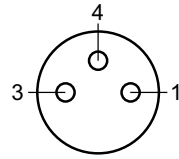
Catálogo de neumática, PDF online, estado 2017-05-04, © AVENTICS S.à r.l., reservado el derecho a modificaciones

Sidex Suministros, S.L.: Polígono Industrial El Tiro, s/n. 30100 Murcia. Teléfono: 968 306 000, E-mail: info@sidex.es

Cilindro de vástago ▶ Cilindros de carrera corta y compactos

Serie KPZ
Accesorios

Esquema de pines



Buchse_3-polig

Hembrilla, M8x1, Serie CN2

▶ Hembrilla, M8x1, De 3 polos, acodado



16406

Temperatura ambiente mín./máx. -25 °C / +85 °C
 Tipo de protección IP65
 Materiales:
 Carcasa Poliamida

Observaciones técnicas

- El tipo de protección indicado únicamente es aplicable en estado montado y comprobado.

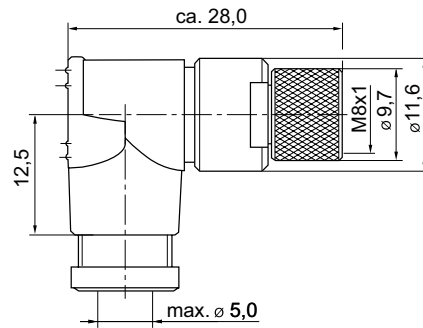
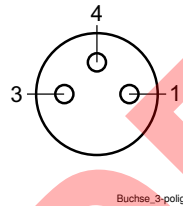
	Tensión de servicio	Corriente, máx.	Ocupación de contactos	Salida de cable	Ø de cable conectable mín./máx.	Número de posibilidades de enchufe 1	Nº de material
	AC						
	[V]	[A]			[mm]		
	48	4	3	acodado 90°	3,5 / 5	1 posición	1834484174

Nº de material	Color de carcasa	Peso
		[kg]
1834484174	Negro	0,008

Los números de material marcados en negrita están disponibles en stock en el almacén central de Alemania. Para información más detallada, véase la cesta de la compra

Catálogo de neumática, PDF online, estado 2017-05-04, © AVENTICS S.à r.l., reservado el derecho a modificaciones

Sidex Suministros, S.L.: Polígono Industrial El Tiro, s/n. 30100 Murcia. Teléfono: 968 306 000, E-mail: info@sidex.es

Serie KPZ**Accesorios****Dimensiones****Esquema de pines**

Cilindro de vástago ▶ Cilindros de carrera corta y compactos

Serie KPZ
Accesorios

Silenciadores, Serie SI1
▶ bronce sinterizado



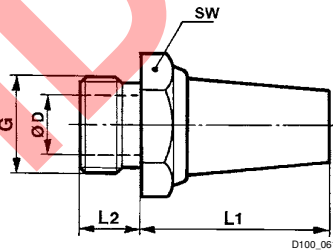
P100_060

Presión de funcionamiento mín/máx 0 bar / 10 bar
 Temperatura ambiente mín./máx. -25 °C / +80 °C
 Fluido Aire comprimido

Materiales:
 Silenciadores bronce sinterizado
 Rosca Latón

Conexión de aire comprimido	Nivel de intensidad acústica [dB]	Qn [l/min]	Cantidad de pedido [Unidades]	Peso [kg]	N° de material
M5	72	460	10	0,004	1827000006
G 1/8	75	1500	10	0,01	1827000000

Dimensiones



D100_061

N° de material	Orificio G	SW	Ø D	L1	L2						
1827000006	M5	7	2,5	15	5						
1827000000	G 1/8	13	6	18	6						

Nivel de intensidad acústica medido con 6 bar a 1 m de distancia

Silenciadores, Serie SI1
▶ bronce sinterizado



P100_037

Presión de funcionamiento mín/máx 0 bar / 10 bar
 Temperatura ambiente mín./máx. -25 °C / +80 °C
 Fluido Aire comprimido

Materiales:
 Silenciadores bronce sinterizado
 Rosca Latón

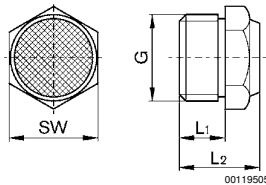
Los números de material marcados en negrita están disponibles en stock en el almacén central de Alemania. Para información más detallada, véase la cesta de la compra

Catálogo de neumática, PDF online, estado 2017-05-04, © AVENTICS S.à r.l., reservado el derecho a modificaciones

Sidex Suministros, S.L.: Polígono Industrial El Tiro, s/n. 30100 Murcia. Teléfono: 968 306 000, E-mail: info@sidex.es

Serie KPZ
Accesorios

Conexión de aire comprimido	Nivel de intensidad acústica	Qn	Cantidad de pedido	Peso	N° de material
	[dB]	[l/min]	[Unidades]	[kg]	
M5	79	280	10	0,005	1827000032
G 1/8	85	640	10	0,001	1827000031

Dimensiones


N° de material	Orificio G	L1	L2	SW								
1827000032	M5	5	10,3	7								
1827000031	G 1/8	6	11,5	13								

Nivel de intensidad acústica medido con 6 bar a 1 m de distancia

SIDEX

AVENTICS GmbH
Ulmer Straße 4
30880 Laatzen, GERMANY
Phone +49 511 2136-0
Fax +49 511 2136-269
www.aventics.com
info@aventics.com

AVENTICS 

Encontrará más direcciones en
www.aventics.com/contact

SIDEX

Utilice los productos AVENTICS representados exclusivamente en el ámbito industrial. Lea detenidamente y por completo la documentación del producto antes de utilizarlo. Tenga en cuenta las prescripciones y leyes vigentes del correspondiente país. Al integrar el producto en aplicaciones, tenga en cuenta las especificaciones del fabricante de la instalación sobre la aplicación segura de los productos. Los datos indicados sirven solo para describir el producto. De nuestras especificaciones no puede derivarse ninguna declaración sobre cierta composición o idoneidad para un cierto fin de empleo. Las especificaciones no liberan al usuario de las propias evaluaciones y verificaciones. Hay que tener en cuenta que los productos están sometidos a un proceso natural de desgaste y envejecimiento.

04-05-2017

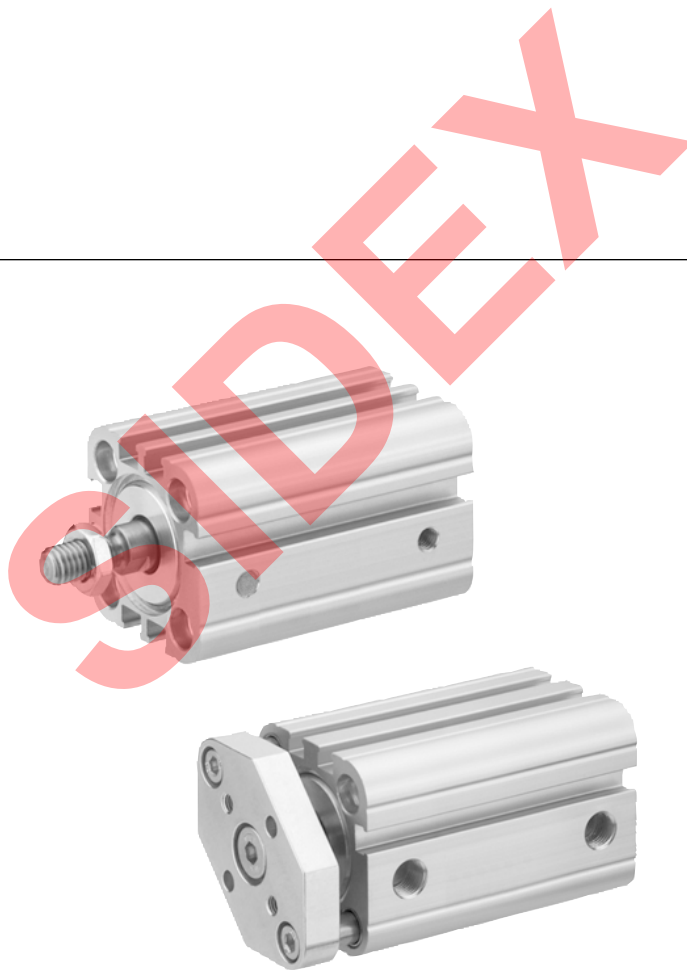
En la portada se representa una configuración a modo de ejemplo. Por lo tanto, el producto entregado puede diferir de la representación. Modificaciones reservadas. © AVENTICS S.à r.l., también para el caso de solicitudes de derechos protegidos. Nos reservamos todas las capacidades dispositivas tales como derechos de copia y de cesión PDF online

AVENTICS®

Cilindro de vástago ▶ Cilindros estandarizados

ISO 21287, serie CCI

Folleto de catálogo



Cilindro de vástago ▶ Cilindros estandarizados ISO 21287, serie CCI

	Cilindro compacto ISO 21287, Serie CCI ▶ Vista general de variantes	8
	 Cilindro compacto ISO 21287, Serie CCI ▶ Orificios: M5 - G 1/8 ▶ De efecto simple, retraído sin presión ▶ con émbolo magnético ▶ Amortiguación: elástico ▶ Vástago: Rosca interior	10
	 Cilindro compacto ISO 21287, Serie CCI ▶ Orificios: M5 - G 1/8 ▶ De efecto simple, retraído sin presión ▶ con émbolo magnético ▶ Amortiguación: elástico ▶ Vástago: rosca exterior	15
	 Cilindro compacto ISO 21287, Serie CCI ▶ Orificios: M5 - G 1/8 ▶ De efecto simple, extraído sin presión ▶ con émbolo magnético ▶ Amortiguación: elástico ▶ Vástago: Rosca interior	19
	 Cilindro compacto ISO 21287, Serie CCI ▶ Orificios: M5 - G 1/8 ▶ De efecto simple, extraído sin presión ▶ con émbolo magnético ▶ Amortiguación: elástico ▶ Vástago: rosca exterior	23
	 Cilindro compacto ISO 21287, Serie CCI ▶ Orificios: M5 - G 1/8 ▶ De efecto simple, retraído sin presión ▶ con émbolo magnético ▶ Amortiguación: elástico ▶ Vástago: Rosca interior, pasante	28
	 Cilindro compacto ISO 21287, Serie CCI ▶ Orificios: M5 - G 1/8 ▶ De efecto simple, retraído sin presión ▶ con émbolo magnético ▶ Amortiguación: elástico ▶ Vástago: rosca exterior, pasante	32
	 Cilindro compacto ISO 21287, Serie CCI ▶ Orificios: M5 - G 1/8 ▶ de efecto simple, retraído sin presión ▶ con émbolo magnético ▶ Amortiguación: elástico ▶ Vástago: Rosca interior ▶ opcional en ATEX	36
	 Cilindro compacto ISO 21287, Serie CCI ▶ Orificios: M5 - G 1/8 ▶ de efecto doble ▶ con émbolo magnético ▶ Amortiguación: elástico ▶ Vástago: rosca exterior ▶ opcional en ATEX	41
	 Cilindro compacto ISO 21287, Serie CCI ▶ Orificios: M5 - G 1/8 ▶ de efecto doble ▶ con émbolo magnético ▶ Amortiguación: elástico ▶ Vástago: Rosca interior, pasante ▶ opcional en ATEX	46
	 Cilindro compacto ISO 21287, Serie CCI ▶ Orificios: M5 - G 1/8 ▶ de efecto doble ▶ con émbolo magnético ▶ Amortiguación: elástico ▶ Vástago: rosca exterior, pasante ▶ opcional en ATEX	50
	 Cilindro compacto ISO 21287, Serie CCI ▶ Orificios: M5 - G 1/8 ▶ de efecto doble ▶ con émbolo magnético ▶ Amortiguación: elástico ▶ Vástago: Rosca interior, con seguro antigiro, con placa frontal	54

Los números de material marcados en negrita están disponibles en stock en el almacén central de Alemania. Para información más detallada, véase la cesta de la compra

Catálogo de neumática, PDF online, estado 2017-05-03, © AVENTICS S.à r.l., reservado el derecho a modificaciones

Cilindro de vástago ▶ Cilindros estandarizados
ISO 21287, serie CCI

	Cilindro compacto ISO 21287, Serie CCI ▶ Versión resistente al calor	60
	ISO 21287, Serie CCI-TD	61
	Serie Cilindro con varias posiciones CCI ▶ de efecto doble ▶ con émbolo magnético ▶ Amortiguación: elástico ▶ Vástago: Rosca interior, Reforzado ▶ cilindro con varias posiciones: 5 posiciones	65
Accesorios		
Vista general de accesorios		
	Vista general de accesorios	69
Fijaciones de cilindros		
	Soporte, Serie AB7 ▶ Fijación de cilindros según ISO 15552	70
	Charnela trasera, Serie AB6 ▶ Fijación de cilindros según ISO 15552	70
	Charnela trasera, Serie AB3	71
	Soporte, Serie CS7 ▶ Fijación de cilindros según VDMA 24562 parte 2	72
	Charnela trasera, Serie MP2 ▶ Fijación de cilindros según ISO 15552	73
	Soporte, Serie MP4 ▶ para charnela trasera MP2 y AB3	73

Los números de material marcados en negrita están disponibles en stock en el almacén central de Alemania. Para información más detallada, véase la cesta de la compra

Catálogo de neumática, PDF online, estado 2017-05-03, © AVENTICS S.à r.l., reservado el derecho a modificaciones


Sidex Suministros, S.L.: Polígono Industrial El Tiro, s/n. 30100 Murcia. Teléfono: 968 306 000, E-mail: info@sidex.es

Cilindro de vástago ► Cilindros estandarizados
ISO 21287, serie CCI

	Tornillo, AA4	74
	Soporte, Serie MP9 ► Fijación de cilindros según ISO 15552 ► Con casquillo de goma	76
	Fijación por brida, Serie MF1, MF2	77
	Fijación por brida, Serie MF1, MF2 ► Fijación de cilindros según ISO 15552	78
	Soporte, Serie MP6 ► Fijación de cilindros según ISO 15552 ► Con cojinete de articulación esférico	79
	Fijación de pivote oscilante, frontal o posterior, Serie MT5, MT6	80
	cojinete para fijación de pivote oscilante MT4, MT5, MT6, Serie AT4 ► Fijación de cilindros según ISO 15552 ► para Serie CCI, CCL-IC, ICL, KPZ, PRA/TRB	81
	Brida intermedia, Serie JP2 ► para cilindro con varias posiciones ► para Serie CCI, KPZ, CCI	82
	Fijación por pie, Serie MS1	83
	Fijación por pie, larga, Serie MS9	84

Los números de material marcados en negrita están disponibles en stock en el almacén central de Alemania. Para información más detallada, véase la cesta de la compra
 Catálogo de neumática, PDF online, estado 2017-05-03, © AVENTICS S.à r.l., reservado el derecho a modificaciones



Cilindro de vástago ► Cilindros estandarizados
ISO 21287, serie CCI

	Juego de piezas de fijación	85
---	-----------------------------	----

Fijaciones de vástago

	Horquilla con arandela de seguridad, Serie AP2 ► Acero inoxidable	86
	Horquilla, Serie AP2 ► acero galvanizado	86
	Horquilla con rótula con brida, Serie AP6 ► acero galvanizado	87
	Horquilla con rótula con brida, Serie AP6 ► Acero inoxidable	88
	Acoplamiento de compensación esférico, Serie PM5	89
	Acoplamiento de compensación con placa, Serie PM7	89
	Tuerca para vástago de émbolo, Serie MR9	90
	Pieza roscada ► para Serie KHZ y SSI con rosca interior	91

Sensores, fijaciones de sensor, accesorios

	Sensor, Serie ST6 ► Ranura en T de 6 mm ► con cable ► extremos de cables abiertos, De 2 polos, extremos de cables abiertos, De 3 polos	92
	Sensor, Serie ST6 ► Ranura en T de 6 mm ► con cable ► extremos de cables abiertos, De 3 polos ► con certificación ATEX	94

Los números de material marcados en negrita están disponibles en stock en el almacén central de Alemania. Para información más detallada, véase la cesta de la compra

Catálogo de neumática, PDF online, estado 2017-05-03, © AVENTICS S.à r.l., reservado el derecho a modificaciones

Sidex Suministros, S.L.: Polígono Industrial El Tiro, s/n. 30100 Murcia. Teléfono: 968 306 000, E-mail: info@sidex.es

Cilindro de vástago ▶ Cilindros estandarizados ISO 21287, serie CCI




	Sensor, Serie ST6 ▶ Ranura en T de 6 mm ▶ con cable ▶ Enchufe, M8, De 3 polos, con tornillo moleteado	95
	Sensor, Serie ST6 ▶ Ranura en T de 6 mm ▶ con cable ▶ Enchufe, M8, De 3 polos, con tornillo moleteado ▶ con certificación ATEX	97
	Sensor, Serie ST6 ▶ Ranura en T de 6 mm ▶ con cable ▶ Enchufe, M8, De 3 polos	98
	Sensor, Serie ST6 ▶ Ranura en T de 6 mm ▶ con cable ▶ Enchufe, M12, De 3 polos, con tornillo moleteado	100
	Sensor, Serie ST6 ▶ Ranura en T de 6 mm ▶ con cable ▶ Enchufe, M12, De 3 polos, con tornillo moleteado ▶ con certificación ATEX	101
	Sensores, Serie SM6 ▶ ranura 6 mm ▶ con cable ▶ sin virola de cable estañada, 4 polos ▶ con sensor de medición de recorrido, rango de medición 32 – 256 mm	103
	Sensores, Serie SM6 ▶ ranura 6 mm ▶ con cable ▶ Enchufe, M8x1, 4 polos, con tornillo moleteado ▶ con sensor de medición de recorrido, rango de medición 32 – 256 mm	104
	Sensor, Serie SN3 ▶ Enchufe, M12, De 3 polos ▶ resistente a la soldadura	106
	Fijación de sensor, Serie CB1 ▶ para Serie SN3 ▶ para el montaje en cilindros PRA, KPZ, GPC, CCI, KHZ	107
	Cable de unión, Serie CN2 ▶ Hembra, M8, De 3 polos, recto ▶ extremos de cables abiertos, De 3 polos	107
	Cable de unión, Serie CN2 ▶ Hembra, M8x1, De 3 polos, acodado ▶ extremos de cables abiertos, De 3 polos	108
	Hembra, M8x1, Serie CN2 ▶ Hembra, M8x1, De 3 polos	110

Los números de material marcados en negrita están disponibles en stock en el almacén central de Alemania. Para información más detallada, véase la cesta de la compra

Catálogo de neumática, PDF online, estado 2017-05-03, © AVENTICS S.à r.l., reservado el derecho a modificaciones

Sidex Suministros, S.L.: Polígono Industrial El Tiro, s/n. 30100 Murcia. Teléfono: 968 306 000, E-mail: info@sidex.es

Cilindro de vástago ► Cilindros estandarizados
ISO 21287, serie CCI

	<p>Hembrilla, M8x1, Serie CN2 ► Hembrilla, M8x1, De 3 polos, acodado</p>	<p>111</p>
<p>Otros accesorios</p>		
	<p>Silenciadores, Serie SI1 ► bronce sinterizado</p>	<p>113</p>
	<p>Silenciadores, Serie SI1 ► bronce sinterizado</p>	<p>113</p>

SIDEX

Cilindro compacto ISO 21287, Serie CCI

▶ Vista general de variantes

Producto configurable


Las opciones representadas en la siguiente tabla son configurables exclusivamente. Tenga en cuenta que no todas las variantes se pueden combinar con todas las opciones. Haga uso de nuestro configurador de Internet en <http://www.aventics.com> o póngase en contacto con el centro de ventas AVENTICS más cercano.

Variante	Hoja de datos de la variante	Opción: vástago de émbolo prolongado	Opción: rosca de vástago de émbolo ext.	Opción: vástago hueco	Opción: resistente al calor	Opción: ATEX	Longitudes opcionales de carreras
Rosca interior		✓	-	-	✓	-	✓
rosca exterior		✓	✓	-	✓	-	✓
Rosca interior		✓	-	-	✓	-	✓
rosca exterior		✓	✓	-	✓	-	✓
Rosca interior		✓	-	-	✓	-	✓
rosca exterior		✓	✓	✓	✓	-	✓
Rosca interior		✓	-	-	✓	✓	✓
rosca exterior		✓	✓	-	✓	✓	✓
Rosca interior		✓	-	-	✓	✓	✓





Los números de material marcados en negrita están disponibles en stock en el almacén central de Alemania. Para información más detallada, véase la cesta de la compra

Catálogo de neumática, PDF online, estado 2017-05-03, © AVENTICS S.à r.l., reservado el derecho a modificaciones

Cilindro de vástago ▶ Cilindros estandarizados

Cilindro compacto ISO 21287, Serie CCI

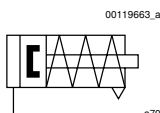
▶ Vista general de variantes

Variante	Hoja de datos de la variante	Opción: vástago de émbolo prolongado	Opción: rosca de vástago de émbolo ext.	Opción: vástago hueco	Opción: resistente al calor	Opción: ATEX	Longitudes opcionales de carreras
 rosca exterior		✓	✓	✓	✓	✓	✓
 Rosca interior		-	-	-	✓	-	✓

SIDEX

Cilindro compacto ISO 21287, Serie CCI

▶ Orificios: M5 - G 1/8 ▶ De efecto simple, retraído sin presión ▶ con émbolo magnético ▶ Amortiguación: elástico ▶ Vástago: Rosca interior



Normas	ISO 21287
Conexión de aire comprimido	Rosca interior
Presión de funcionamiento mín./máx.	2 bar / 10 bar
Temperatura ambiente mín./máx.	-20 °C / +80 °C
Temperatura del medio mín./máx.	-20 °C / +80 °C
Fluido	Aire comprimido
Tamaño de partículas máx.	50 µm
Contenido de aceite del aire comprimido	0 mg/m³ - 5 mg/m³
Presión para determinar las fuerzas de émbolo	6 bar

Materiales:	
Tubo de cilindro	Aluminio, anodizado
Vástago	Acero inoxidable
Tapa frontal	Aluminio
Tapa final	Aluminio
Junta	Poliuretano
Rascador	Poliuretano

Observaciones técnicas

- El punto de condensación de presión se debe situar como mínimo 15 °C por debajo de la temperatura ambiental y del medio, y debe ser como máx. de 3 °C.
- El contenido de aceite del aire comprimido debe permanecer constante durante toda la vida útil.
- Utilice sólo aceites permitidos por AVENTICS, véase capítulo "Información técnica".

Ø del émbolo		[mm]	16	20	25	32	40
Fuerza de émbolo durante retracción		[N]	12	13	25	35	43
Fuerza de émbolo durante extracción		[N]	94	151	234	387	622
Energía de choque		[J]	0,11	0,15	0,2	0,4	0,52
Peso	0 mm de carrera	[kg]	0,061	0,101	0,126	0,237	0,309
	+10 mm de carrera	[kg]	0,016	0,023	0,026	0,043	0,052
Carrera máx.		[mm]	25	25	25	25	25

Ø del émbolo		[mm]	50	63	80	100
Fuerza de émbolo durante retracción		[N]	82	82	105	215
Fuerza de émbolo durante extracción		[N]	953	1565	2551	3930
Energía de choque		[J]	0,64	0,75	0,75	1
Peso	0 mm de carrera	[kg]	0,462	0,703	1,142	2,199
	+10 mm de carrera	[kg]	0,07	0,087	0,116	0,168
Carrera máx.		[mm]	25	25	25	25

Los números de material marcados en negrita están disponibles en stock en el almacén central de Alemania. Para información más detallada, véase la cesta de la compra

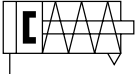
Catálogo de neumática, PDF online, estado 2017-05-03, © AVENTICS S.à r.l., reservado el derecho a modificaciones

Sidex Suministros, S.L.: Polígono Industrial El Tiro, s/n. 30100 Murcia. Teléfono: 968 306 000, E-mail: info@sidex.es

Cilindro de vástago ▶ Cilindros estandarizados

Cilindro compacto ISO 21287, Serie CCI

▶ Orificios: M5 - G 1/8 ▶ De efecto simple, retraído sin presión ▶ con émbolo magnético ▶ Amortiguación: elástico ▶ Vástago: Rosca interior

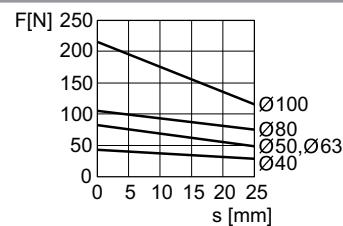
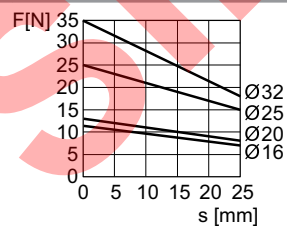
	Ø del émbolo	16	20	25	32	40
	Rosca del vástago de émbolo	M4	M6	M6	M8	M8
	Orificios	M5	M5	M5	G 1/8	G 1/8
	Ø del vástago de émbolo	8	10	10	12	12
	Carrera 5	R422001392	R422001393	R422001394	R422001395	R422001396
	10	R422001402	R422001403	R422001404	R422001405	R422001406
	15	R422001412	R422001413	R422001414	R422001415	R422001416
	20	R422001422	R422001423	R422001424	R422001425	R422001426
	25	R422001432	R422001433	R422001434	R422001435	R422001436
	Ø del émbolo	50	63	80	100	
	Rosca del vástago de émbolo	M10	M10	M12	M12	
	Orificios	G 1/8	G 1/8	G 1/8	G 1/8	
	Ø del vástago de émbolo	16	16	20	25	
	Carrera 5	R422001397	R422001398	R422001399	R422001400	
10	R422001407	R422001408	R422001409	R422001410		
15	R422001417	R422001418	R422001419	R422001420		
20	R422001427	R422001428	R422001429	R422001430		
25	R422001437	R422001438	R422001439	R422001440		

Producto configurable



Este producto es configurable. Haga uso de nuestro configurador de Internet en <http://www.aventics.com> o póngase en contacto con el centro de ventas AVENTICS más cercano.

Fuerza de émbolo durante retracción

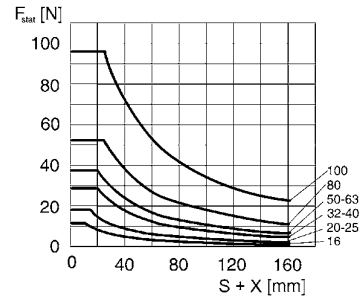
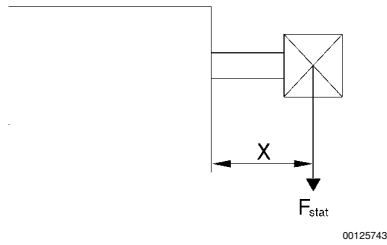


00112000

F = fuerza de muelle, s = carrera de retorno

Cilindro compacto ISO 21287, Serie CCI

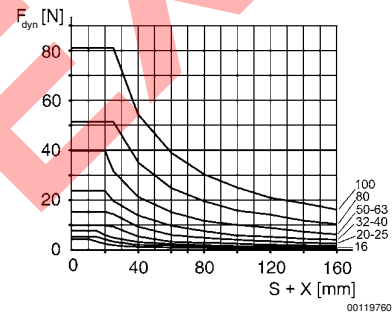
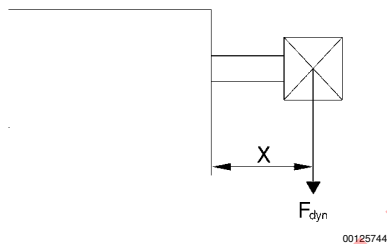
▶ Orificios: M5 - G 1/8 ▶ De efecto simple, retraído sin presión ▶ con émbolo magnético ▶ Amortiguación: elástico ▶ Vástago: Rosca interior

Fuerza lateral máxima permitida, Estático


F stat. = fuerza lateral estática

X = distancia entre el punto de aplicación de la fuerza y la tapa de cilindro

S = carrera

Fuerza lateral máxima permitida, Dinámico


F dyn. = fuerza lateral dinámica

X = distancia entre el punto de aplicación de la fuerza y la tapa de cilindro

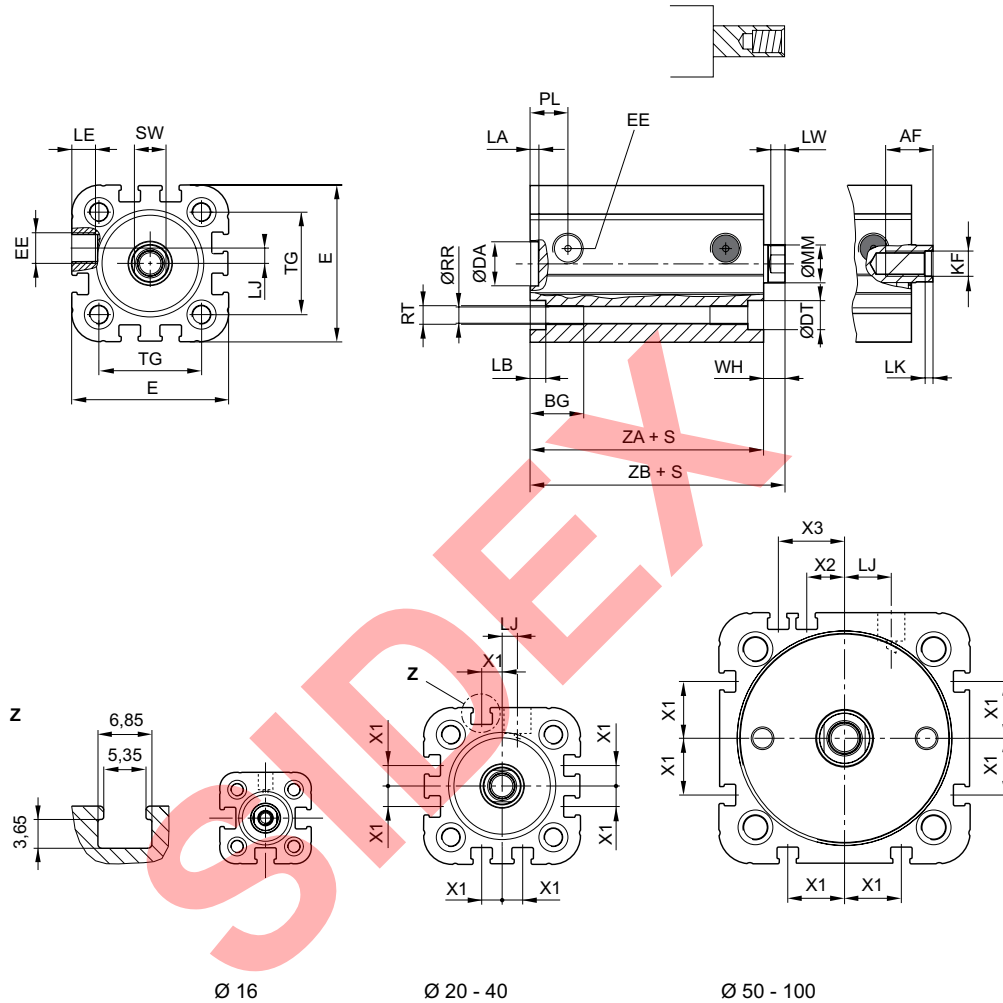
S = carrera

Cilindro de vástago ▶ Cilindros estandarizados

Cilindro compacto ISO 21287, Serie CCI

▶ Orificios: M5 - G 1/8 ▶ De efecto simple, retraído sin presión ▶ con émbolo magnético ▶ Amortiguación: elástico ▶ Vástago: Rosca interior

Ø 16 - 100 mm



S = carrera

00119657_a

Ø del émbolo	AF	BG	DA H11	DT	E	EE	KF	KV	LA	LB	LE	LJ	MM f8
16	10	15	10	6	29,3	M5	M4	10	2,5	3,5	4,5	0	8
20	12	15,5	12	7,5	36,3	M5	M6	13	2,5	4,5	4,5	4,5	10
25	12	15,5	12	8	40,3	M5	M6	13	2,5	4,5	4,5	4	10
32	12	17	14	9,2	50	G 1/8	M8	17	2,5	5	7,5	4,85	12
40	12	17	14	9,2	58	G 1/8	M8	17	2,5	5	7,5	9,85	12
50	16	17	18	11	68,3	G 1/8	M10	19	2,5	5	7,5	12	16
63	16	17	18	11	80	G 1/8	M10	19	2,5	5	7,5	14,8	16
80	20	20	23	15	96	G 1/8	M12	24	3	5	7,5	22	20
100	20	20	28	15	116	G 1/8	M12	24	3	5	7,5	27	25

Los números de material marcados en negrita están disponibles en stock en el almacén central de Alemania. Para información más detallada, véase la cesta de la compra

Catálogo de neumática, PDF online, estado 2017-05-03, © AVENTICS S.à r.l., reservado el derecho a modificaciones

Sidex Suministros, S.L.: Polígono Industrial El Tiro, s/n. 30100 Murcia. Teléfono: 968 306 000, E-mail: info@sidex.es

Cilindro compacto ISO 21287, Serie CCI

▶ Orificios: M5 - G 1/8 ▶ De efecto simple, retraído sin presión ▶ con émbolo magnético ▶ Amortiguación: elástico ▶ Vástago: Rosca interior

Ø del émbolo	PL	RR	RT 6H	SW	TG	WH 1)	X1	X2	X3	ZA	ZB 1)
16	8	3,3	M4	7	18	4,8 ±0,9	-	-	-	34,9 ±0,1	39,7 ±0,8
20	11	4,2	M5	8	22	6,3 ±0,9	4,2	-	-	37,3 ±0,1	43,6 ±0,8
25	11	4,2	M5	8	26	5,6 ±0,9	4,5	-	-	39 ±0,1	44,5 ±0,9
32	12	5,1	M6	10	32,5	7,4 ±0,9	6,5	-	-	44 ±0,1	51,4 ±1
40	12	5,1	M6	10	38	7,4 ±0,9	11	-	-	45 ±0,1	52,4 ±1
50	12	6,7	M8	13	46,5	8,4 ±0,9	13	4	13	45,5 ±0,1	53,6 ±1
63	12	6,7	M8	13	56,5	8,5 ±0,9	18	12	21	49 ±0,1	57,4 ±1
80	14	8,5	M10	16	72	9,8 ±1	18	16,5	25,5	54,7 ±0,1	64,4 ±1
100	16,5	8,5	M10	21	89	9,8 ±1	20	20	29	67 ±0,1	76,7 ±1

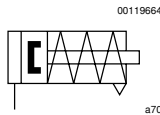
1) En cilindros con vástago de émbolo prolongado, las medidas "WH" y "ZB" aumentan el equivalente a la prolongación del vástago de émbolo.

SIDEX

Cilindro de vástago ▶ Cilindros estandarizados

Cilindro compacto ISO 21287, Serie CCI

▶ Orificios: M5 - G 1/8 ▶ De efecto simple, retraído sin presión ▶ con émbolo magnético ▶ Amortiguación: elástico ▶ Vástago: rosca exterior



Normas	ISO 21287
Conexión de aire comprimido	Rosca interior
Presión de funcionamiento mín./máx.	2 bar / 10 bar
Temperatura ambiente mín./máx.	-20 °C / +80 °C
Temperatura del medio mín./máx.	-20 °C / +80 °C
Fluido	Aire comprimido
Tamaño de partículas máx.	50 µm
Contenido de aceite del aire comprimido	0 mg/m³ - 5 mg/m³
Presión para determinar las fuerzas de émbolo	6 bar

Materiales:	
Tubo de cilindro	Aluminio, anodizado
Vástago	Acero inoxidable
Tapa frontal	Aluminio
Tapa final	Aluminio
Junta	Poliuretano
Tuerca para fijación de cilindros	Acero, galvanizado
Rascador	Poliuretano

Observaciones técnicas

- El punto de condensación de presión se debe situar como mínimo 15 °C por debajo de la temperatura ambiental y del medio, y debe ser como máx. de 3 °C.
- El contenido de aceite del aire comprimido debe permanecer constante durante toda la vida útil.
- Utilice sólo aceites permitidos por AVENTICS, véase capítulo "Información técnica".

Ø del émbolo		[mm]	16	20	25	32	40
Fuerza de émbolo durante retracción		[N]	12	13	25	35	43
Fuerza de émbolo durante extracción		[N]	94	151	234	387	622
Energía de choque		[J]	0,11	0,15	0,2	0,4	0,52
Peso	0 mm de carrera	[kg]	0,066	0,127	0,152	0,26	0,332
	+10 mm de carrera	[kg]	0,016	0,023	0,026	0,043	0,052
Carrera máx.		[mm]	25	25	25	25	25

Ø del émbolo		[mm]	50	63	80	100
Fuerza de émbolo durante retracción		[N]	82	82	105	215
Fuerza de émbolo durante extracción		[N]	953	1565	2551	3930
Energía de choque		[J]	0,64	0,75	0,75	1
Peso	0 mm de carrera	[kg]	0,501	0,742	1,223	2,28
	+10 mm de carrera	[kg]	0,07	0,087	0,116	0,168
Carrera máx.		[mm]	25	25	25	25


Los números de material marcados en negrita están disponibles en stock en el almacén central de Alemania. Para información más detallada, véase la cesta de la compra

Catálogo de neumática, PDF online, estado 2017-05-03, © AVENTICS S.à r.l., reservado el derecho a modificaciones

Sidex Suministros, S.L.: Polígono Industrial El Tiro, s/n. 30100 Murcia. Teléfono: 968 306 000, E-mail: info@sidex.es

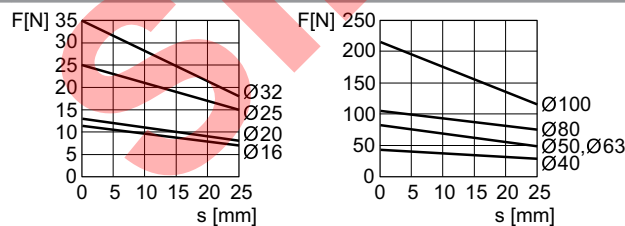
Cilindro de vástago ▶ Cilindros estandarizados
Cilindro compacto ISO 21287, Serie CCI

▶ Orificios: M5 - G 1/8 ▶ De efecto simple, retraído sin presión ▶ con émbolo magnético ▶ Amortiguación: elástico ▶ Vástago: rosca exterior

	Ø del émbolo	16	20	25	32	40
	Rosca del vástago de émbolo	M6x1	M8x1,25	M8x1,25	M10x1,25	M10x1,25
	Orificios	M5	M5	M5	G 1/8	G 1/8
	Ø del vástago de émbolo	8	10	10	12	12
	Carrera 5	R422001442	R422001443	R422001444	R422001445	R422001446
	10	R422001452	R422001453	R422001454	R422001455	R422001456
	15	R422001462	R422001463	R422001464	R422001465	R422001466
	20	R422001472	R422001473	R422001474	R422001475	R422001476
	25	R422001482	R422001483	R422001484	R422001485	R422001486
	Ø del émbolo	50	63	80	100	
	Rosca del vástago de émbolo	M12x1,25	M12x1,25	M16x1,5	M16x1,5	
	Orificios	G 1/8	G 1/8	G 1/8	G 1/8	
	Ø del vástago de émbolo	16	16	20	25	
	Carrera 5	R422001447	R422001448	R422001449	R422001450	
	10	R422001457	R422001458	R422001459	R422001460	
	15	R422001467	R422001468	R422001469	R422001470	
	20	R422001477	R422001478	R422001479	R422001480	
	25	R422001487	R422001488	R422001489	R422001490	

Producto configurable


Este producto es configurable. Haga uso de nuestro configurador de Internet en <http://www.aventics.com> o póngase en contacto con el centro de ventas AVENTICS más cercano.

Fuerza de émbolo durante retracción


F = fuerza de muelle, s = carrera de retorno

Los números de material marcados en negrita están disponibles en stock en el almacén central de Alemania. Para información más detallada, véase la cesta de la compra

Catálogo de neumática, PDF online, estado 2017-05-03, © AVENTICS S.à r.l., reservado el derecho a modificaciones

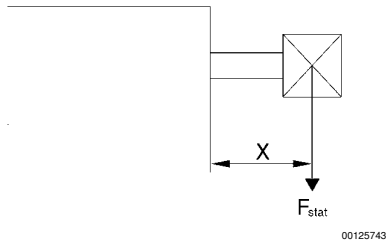
Sidex Suministros, S.L.: Polígono Industrial El Tiro, s/n. 30100 Murcia. Teléfono: 968 306 000, E-mail: info@sidex.es

Cilindro de vástago ▶ Cilindros estandarizados

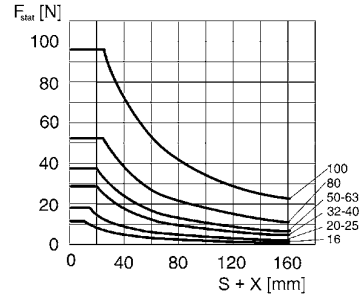
Cilindro compacto ISO 21287, Serie CCI

▶ Orificios: M5 - G 1/8 ▶ De efecto simple, retraído sin presión ▶ con émbolo magnético ▶ Amortiguación: elástico ▶ Vástago: rosca exterior

Fuerza lateral máxima permitida, Estático



00125743

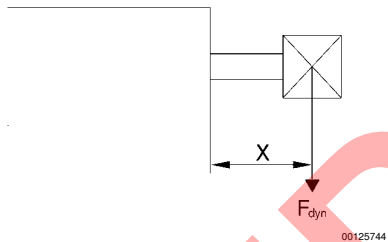


00119758

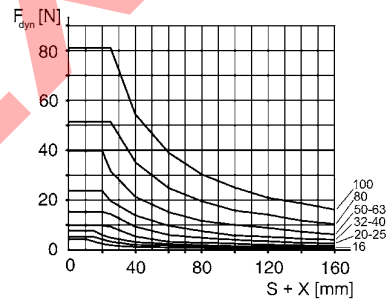
F stat. = fuerza lateral estática

X = distancia entre el punto de aplicación de la fuerza y la tapa de cilindro
S = carrera

Fuerza lateral máxima permitida, Dinámico



00125744



00119760

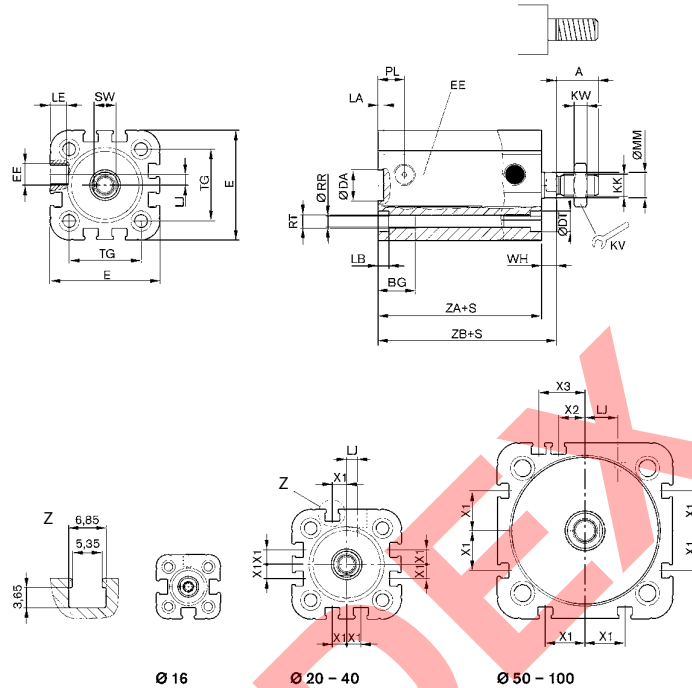
F dyn. = fuerza lateral dinámica

X = distancia entre el punto de aplicación de la fuerza y la tapa de cilindro
S = carrera

Cilindro compacto ISO 21287, Serie CCI

▶ Orificios: M5 - G 1/8 ▶ De efecto simple, retraído sin presión ▶ con émbolo magnético ▶ Amortiguación: elástico ▶ Vástago: rosca exterior

Ø 16 - 100 mm



S = carrera

Ø del émbolo	A *)	BG	DA H11	DT	E	EE	KK	KV	KW	LA	LB	LE	LJ
16	12	15	10	6	29,3	M5	M6	10	3	2,5	3,5	4,5	0
20	16	15,5	12	7,5	36,3	M5	M8	13	4	2,5	4,5	4,5	4,5
25	16	15,5	12	8	40,3	M5	M8	13	4	2,5	4,5	4,5	4
32	19	17	14	9,2	50	G 1/8	M10x1,25	17	5	2,5	5	7,5	4,85
40	19	17	14	9,2	58	G 1/8	M10x1,25	17	5	2,5	5	7,5	9,85
50	22	17	18	11	68,3	G 1/8	M12x1,25	19	6	2,5	5	7,5	12
63	22	17	18	11	80	G 1/8	M12x1,25	19	6	2,5	5	7,5	14,8
80	28	20	23	15	96	G 1/8	M16x1,5	24	8	3	5	7,5	22
100	28	20	28	15	116	G 1/8	M16x1,5	24	8	3	5	7,5	27

Ø del émbolo	MM f8	PL	RR	RT 6H	SW	TG	WH 1)	X1	X2	X3	ZA	ZB 1)
16	8	8	3,3	M4	7	18	4,8 ±0,9	-	-	-	34,9 ±0,1	39,7 ±0,8
20	10	11	4,2	M5	8	22	6,3 ±0,9	4,2	-	-	37,3 ±0,1	43,6 ±0,8
25	10	11	4,2	M5	8	26	5,6 ±0,9	4,5	-	-	39 ±0,1	44,5 ±0,9
32	12	12	5,1	M6	10	32,5	7,4 ±0,9	6,5	-	-	44 ±0,1	51,4 ±1
40	12	12	5,1	M6	10	38	7,4 ±0,9	11	-	-	45 ±0,1	52,4 ±1
50	16	12	6,7	M8	13	46,5	8,4 ±0,9	13	4	13	45,5 ±0,1	53,6 ±1
63	16	12	6,7	M8	13	56,5	8,5 ±0,9	18	12	21	49 ±0,1	57,4 ±1
80	20	14	8,5	M10	16	72	9,8 ±1	18	16,5	25,5	54,7 ±0,1	64,4 ±1
100	25	16,5	8,5	M10	21	89	9,8 ±1	20	20	29	67 ±0,1	76,7 ±1

* En cilindros con rosca exterior prolongada, la medida "A" aumenta el equivalente a la prolongación de rosca.

1) En cilindros con vástago de émbolo prolongado, las medidas "WH" y "ZB" aumentan el equivalente a la prolongación del vástago de émbolo.

Los números de material marcados en negrita están disponibles en stock en el almacén central de Alemania. Para información más detallada, véase la cesta de la compra

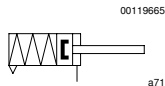
Catálogo de neumática, PDF online, estado 2017-05-03, © AVENTICS S.à r.l., reservado el derecho a modificaciones

Sidex Suministros, S.L.: Polígono Industrial El Tiro, s/n. 30100 Murcia. Teléfono: 968 306 000, E-mail: info@sidex.es

Cilindro de vástago ▶ Cilindros estandarizados

Cilindro compacto ISO 21287, Serie CCI

▶ Orificios: M5 - G 1/8 ▶ De efecto simple, extraído sin presión ▶ con émbolo magnético ▶ Amortiguación: elástico ▶ Vástago: Rosca interior



Normas	ISO 21287
Conexión de aire comprimido	Rosca interior
Presión de funcionamiento mín./máx.	2 bar / 10 bar
Temperatura ambiente mín./máx.	-20 °C / +80 °C
Temperatura del medio mín./máx.	-20 °C / +80 °C
Fluido	Aire comprimido
Tamaño de partículas máx.	50 µm
Contenido de aceite del aire comprimido	0 mg/m³ - 5 mg/m³
Presión para determinar las fuerzas de émbolo	6 bar

Materiales:	
Tubo de cilindro	Aluminio, anodizado
Vástago	Acero inoxidable
Tapa frontal	Aluminio
Tapa final	Aluminio
Junta	Poliuretano
Rascador	Poliuretano

Observaciones técnicas

- El punto de condensación de presión se debe situar como mínimo 15 °C por debajo de la temperatura ambiental y del medio, y debe ser como máx. de 3 °C.
- El contenido de aceite del aire comprimido debe permanecer constante durante toda la vida útil.
- Utilice sólo aceites permitidos por AVENTICS, véase capítulo "Información técnica".

Ø del émbolo		[mm]	16	20	25	32	40
Fuerza de émbolo durante retracción		[N]	79	124	191	329	517
Fuerza de émbolo durante extracción		[N]	12	13	25	35	43
Energía de choque		[J]	0,11	0,15	0,2	0,4	0,52
Peso	0 mm de carrera	[kg]	0,061	0,101	0,126	0,237	0,309
	+10 mm de carrera	[kg]	0,016	0,023	0,026	0,043	0,052
Carrera máx.		[mm]	25	25	25	25	25

Ø del émbolo		[mm]	50	63	80	100
Fuerza de émbolo durante retracción		[N]	789	1396	2292	3671
Fuerza de émbolo durante extracción		[N]	82	82	105	215
Energía de choque		[J]	0,64	0,75	0,75	1
Peso	0 mm de carrera	[kg]	0,462	0,703	1,142	2,199
	+10 mm de carrera	[kg]	0,07	0,087	0,116	0,168
Carrera máx.		[mm]	25	25	25	25

Los números de material marcados en negrita están disponibles en stock en el almacén central de Alemania. Para información más detallada, véase la cesta de la compra

Catálogo de neumática, PDF online, estado 2017-05-03, © AVENTICS S.à r.l., reservado el derecho a modificaciones

Sidex Suministros, S.L.: Polígono Industrial El Tiro, s/n. 30100 Murcia. Teléfono: 968 306 000, E-mail: info@sidex.es

Cilindro compacto ISO 21287, Serie CCI

▶ Orificios: M5 - G 1/8 ▶ De efecto simple, extraído sin presión ▶ con émbolo magnético ▶ Amortiguación: elástico ▶ Vástago: Rosca interior

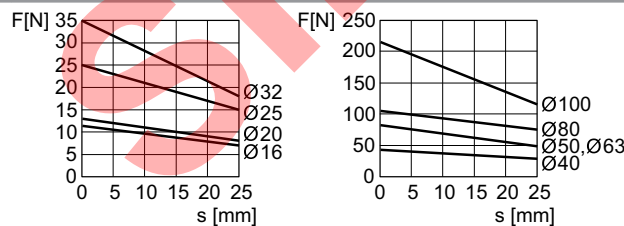
	Ø del émbolo	16	20	25	32	40
	Rosca del vástago de émbolo	M4	M6	M6	M8	M8
	Orificios	M5	M5	M5	G 1/8	G 1/8
	Ø del vástago de émbolo	8	10	10	12	12
	Carrera 5	R422001492	R422001493	R422001494	R422001495	R422001496
	10	R422001502	R422001503	R422001504	R422001505	R422001506
	15	R422001512	R422001513	R422001514	R422001515	R422001516
	20	R422001522	R422001523	R422001524	R422001525	R422001526
	25	R422001532	R422001533	R422001534	R422001535	R422001536
	Ø del émbolo	50	63	80	100	
	Rosca del vástago de émbolo	M10	M10	M12	M12	
	Orificios	G 1/8	G 1/8	G 1/8	G 1/8	
	Ø del vástago de émbolo	16	16	20	25	
	Carrera 5	R422001497	R422001498	R422001499	R422001500	
10	R422001507	R422001508	R422001509	R422001510		
15	R422001517	R422001518	R422001519	R422001520		
20	R422001527	R422001528	R422001529	R422001530		
25	R422001537	R422001538	R422001539	R422001540		

Producto configurable



Este producto es configurable. Haga uso de nuestro configurador de Internet en <http://www.aventics.com> o póngase en contacto con el centro de ventas AVENTICS más cercano.

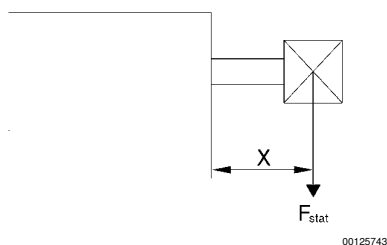
Fuerza de émbolo durante extracción



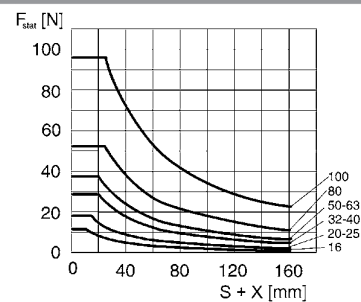
00112000

F = fuerza del muelle, s = carrera

Fuerza lateral máxima permitida, Estático



00125743



00119758

F stat. = fuerza lateral estática

S = carrera

X = distancia entre el punto de aplicación de la fuerza y la tapa de cilindro

Los números de material marcados en negrita están disponibles en stock en el almacén central de Alemania. Para información más detallada, véase la cesta de la compra

Catálogo de neumática, PDF online, estado 2017-05-03, © AVENTICS S.à r.l., reservado el derecho a modificaciones

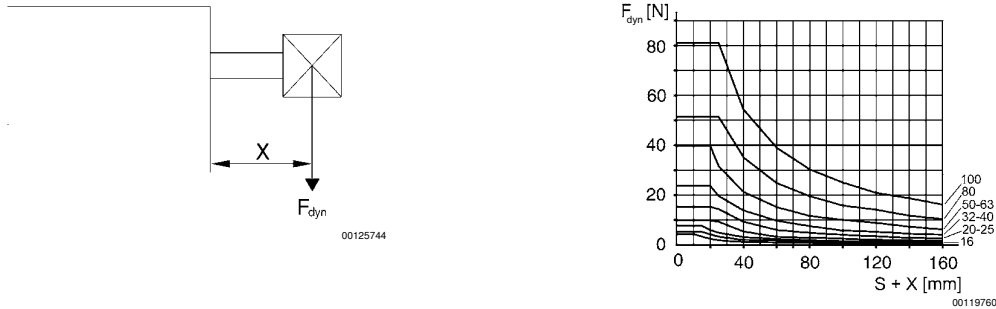
Sidex Suministros, S.L.: Polígono Industrial El Tiro, s/n. 30100 Murcia. Teléfono: 968 306 000, E-mail: info@sidex.es

Cilindro de vástago ▶ Cilindros estandarizados

Cilindro compacto ISO 21287, Serie CCI

▶ Orificios: M5 - G 1/8 ▶ De efecto simple, extraído sin presión ▶ con émbolo magnético ▶ Amortiguación: elástico ▶ Vástago: Rosca interior

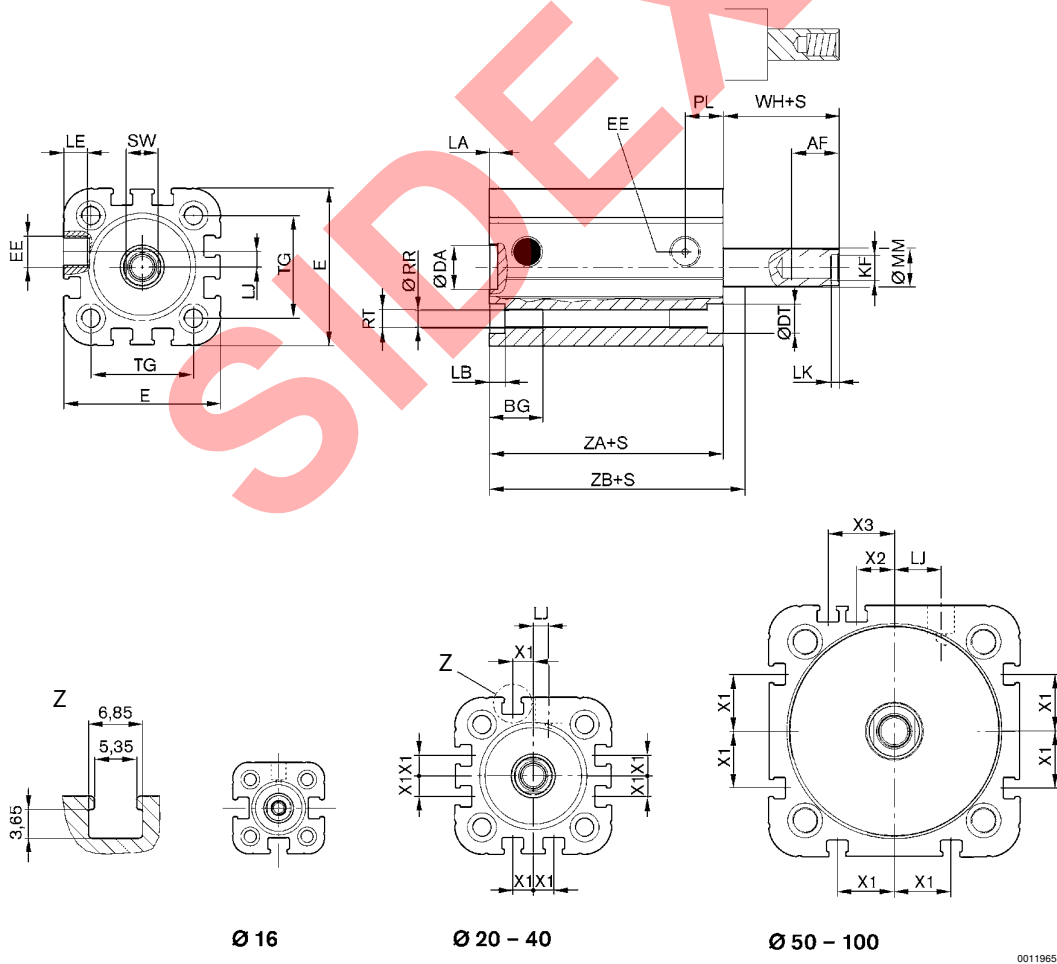
Fuerza lateral máxima permitida, Dinámico



F dyn. = fuerza lateral dinámica
X = distancia entre el punto de aplicación de la fuerza y la tapa de cilindro

S = carrera

Ø 16 - 100 mm



S = carrera

Los números de material marcados en negrita están disponibles en stock en el almacén central de Alemania. Para información más detallada, véase la cesta de la compra

Catálogo de neumática, PDF online, estado 2017-05-03, © AVENTICS S.à r.l., reservado el derecho a modificaciones

Sidex Suministros, S.L.: Polígono Industrial El Tiro, s/n. 30100 Murcia. Teléfono: 968 306 000, E-mail: info@sidex.es

Cilindro de vástago ▶ Cilindros estandarizados
Cilindro compacto ISO 21287, Serie CCI

▶ Orificios: M5 - G 1/8 ▶ De efecto simple, extraído sin presión ▶ con émbolo magnético ▶ Amortiguación: elástico ▶ Vástago: Rosca interior

Ø del émbolo	AF	BG	DA H11	DT	E	EE	KF	LA	LB	LE	LJ	LK	MM f8
16	10	15	10	6	29,3	M5	M4	2,5	3,5	4,5	0	1,6	8
20	12	15,5	12	7,5	36,3	M5	M6	2,5	4,5	4,5	4,5	2,5	10
25	12	15,5	12	8	40,3	M5	M6	2,5	4,5	4,5	4	2,5	10
32	12	17	14	9,2	50	G 1/8	M8	2,5	5	7,5	4,85	2,5	12
40	12	17	14	9,2	58	G 1/8	M8	2,5	5	7,5	9,85	2,5	12
50	16	17	18	11	68,3	G 1/8	M10	2,5	5	7,5	12	3,5	16
63	16	17	18	11	80	G 1/8	M10	2,5	5	7,5	14,8	3,5	16
80	20	20	23	15	96	G 1/8	M12	3	5	7,5	22	3,5	20
100	20	20	28	15	116	G 1/8	M12	3	5	7,5	27	3,5	25

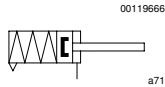
Ø del émbolo	PL	RR	RT 6H	SW	TG	WH 1)	X1	X2	X3	ZA	ZB 1)
16	8	3,3	M4	7	18	4,8 ±0,9	-	-	-	34,9 ±0,1	39,7 ±0,8
20	11	4,2	M5	8	22	6,3 ±0,9	4,2	-	-	37,3 ±0,1	43,6 ±0,8
25	11	4,2	M5	8	26	5,6 ±0,9	4,5	-	-	39 ±0,1	44,5 ±0,9
32	12	5,1	M6	10	32,5	7,4 ±0,9	6,5	-	-	44 ±0,1	51,4 ±1
40	12	5,1	M6	10	38	7,4 ±0,9	11	-	-	45 ±0,1	52,4 ±1
50	12	6,7	M8	13	46,5	8,4 ±0,9	13	4	13	45,5 ±0,1	53,6 ±1
63	12	6,7	M8	13	56,5	8,5 ±0,9	18	12	21	49 ±0,1	57,4 ±1
80	14	8,5	M10	16	72	9,8 ±1	18	16,5	25,5	54,7 ±0,1	64,4 ±1
100	16,5	8,5	M10	21	89	9,8 ±1	20	20	29	67 ±0,1	76,7 ±1

1) En cilindros con vástago de émbolo prolongado, las medidas "WH" y "ZB" aumentan el equivalente a la prolongación del vástago de émbolo.

Cilindro de vástago ▶ Cilindros estandarizados

Cilindro compacto ISO 21287, Serie CCI

▶ Orificios: M5 - G 1/8 ▶ De efecto simple, extraído sin presión ▶ con émbolo magnético ▶ Amortiguación: elástico ▶ Vástago: rosca exterior



Normas	ISO 21287
Conexión de aire comprimido	Rosca interior
Presión de funcionamiento mín./máx.	2 bar / 10 bar
Temperatura ambiente mín./máx.	-20 °C / +80 °C
Temperatura del medio mín./máx.	-20 °C / +80 °C
Fluido	Aire comprimido
Tamaño de partículas máx.	50 µm
Contenido de aceite del aire comprimido	0 mg/m³ - 5 mg/m³
Presión para determinar las fuerzas de émbolo	6 bar

Materiales:	
Tubo de cilindro	Aluminio, anodizado
Vástago	Acero inoxidable
Tapa frontal	Aluminio
Tapa final	Aluminio
Junta	Poliuretano
Tuerca para fijación de cilindros	Acero, galvanizado
Rascador	Poliuretano

Observaciones técnicas

- El punto de condensación de presión se debe situar como mínimo 15 °C por debajo de la temperatura ambiental y del medio, y debe ser como máx. de 3 °C.
- El contenido de aceite del aire comprimido debe permanecer constante durante toda la vida útil.
- Utilice sólo aceites permitidos por AVENTICS, véase capítulo "Información técnica".

Ø del émbolo		[mm]	16	20	25	32	40
Fuerza de émbolo durante retracción		[N]	79	124	191	329	517
Fuerza de émbolo durante extracción		[N]	12	13	25	35	43
Energía de choque		[J]	0,11	0,15	0,2	0,4	0,52
Peso	0 mm de carrera	[kg]	0,066	0,127	0,152	0,26	0,332
	+10 mm de carrera	[kg]	0,016	0,023	0,026	0,043	0,052
Carrera máx.		[mm]	25	25	25	25	25

Ø del émbolo		[mm]	50	63	80	100
Fuerza de émbolo durante retracción		[N]	789	1396	2292	3671
Fuerza de émbolo durante extracción		[N]	82	82	105	215
Energía de choque		[J]	0,64	0,75	0,75	1
Peso	0 mm de carrera	[kg]	0,501	0,742	1,223	2,28
	+10 mm de carrera	[kg]	0,07	0,087	0,116	0,168
Carrera máx.		[mm]	25	25	25	25

Los números de material marcados en negrita están disponibles en stock en el almacén central de Alemania. Para información más detallada, véase la cesta de la compra

Catálogo de neumática, PDF online, estado 2017-05-03, © AVENTICS S.à r.l., reservado el derecho a modificaciones

Sidex Suministros, S.L.: Polígono Industrial El Tiro, s/n. 30100 Murcia. Teléfono: 968 306 000, E-mail: info@sidex.es

Cilindro compacto ISO 21287, Serie CCI

▶ Orificios: M5 - G 1/8 ▶ De efecto simple, extraído sin presión ▶ con émbolo magnético ▶ Amortiguación: elástico ▶ Vástago: rosca exterior

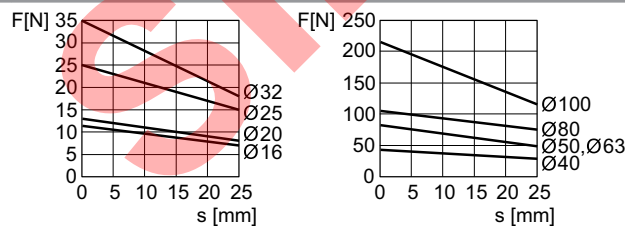
	Ø del émbolo Rosca del vástago de émbolo Orificios Ø del vástago de émbolo	16 M6x1 M5 8	20 M8x1,25 M5 10	25 M8x1,25 M5 10	32 M10x1,25 G 1/8 12	40 M10x1,25 G 1/8 12	
	Carrera 5	R422001542	R422001543	R422001544	R422001545	R422001546	
	10	R422001552	R422001553	R422001554	R422001555	R422001556	
	15	R422001562	R422001563	R422001564	R422001565	R422001566	
	20	R422001572	R422001573	R422001574	R422001575	R422001576	
	25	R422001582	R422001583	R422001584	R422001585	R422001586	
	Ø del émbolo Rosca del vástago de émbolo Orificios Ø del vástago de émbolo	50 M12x1,25 G 1/8 16	63 M12x1,25 G 1/8 16	80 M16x1,5 G 1/8 20	100 M16x1,5 G 1/8 25		
	Carrera 5	R422001547	R422001548	R422001549	R422001550		
	10	R422001557	R422001558	R422001559	R422001560		
	15	R422001567	R422001568	R422001569	R422001570		
	20	R422001577	R422001578	R422001579	R422001580		
	25	R422001587	R422001588	R422001589	R422001590		

Producto configurable



Este producto es configurable. Haga uso de nuestro configurador de Internet en <http://www.aventics.com> o póngase en contacto con el centro de ventas AVENTICS más cercano.

Fuerza de émbolo durante extracción



F = fuerza del muelle, s = carrera

Los números de material marcados en negrita están disponibles en stock en el almacén central de Alemania. Para información más detallada, véase la cesta de la compra

Catálogo de neumática, PDF online, estado 2017-05-03, © AVENTICS S.à r.l., reservado el derecho a modificaciones

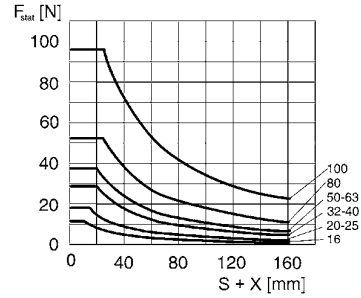
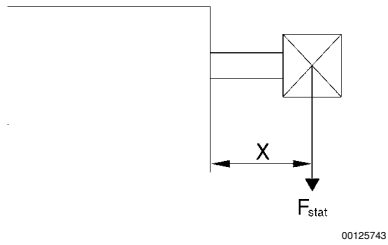
Sidex Suministros, S.L.: Polígono Industrial El Tiro, s/n. 30100 Murcia. Teléfono: 968 306 000, E-mail: info@sidex.es

Cilindro de vástago ▶ Cilindros estandarizados

Cilindro compacto ISO 21287, Serie CCI

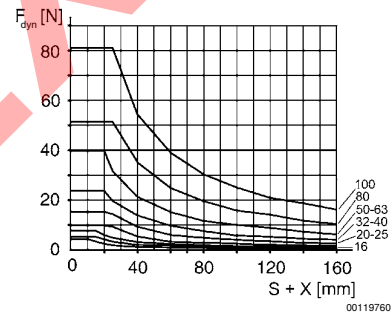
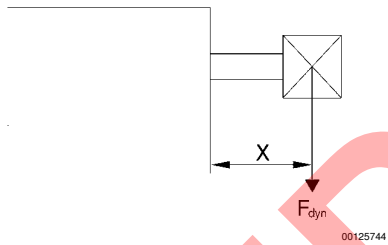
▶ Orificios: M5 - G 1/8 ▶ De efecto simple, extraído sin presión ▶ con émbolo magnético ▶ Amortiguación: elástico ▶ Vástago: rosca exterior

Fuerza lateral máxima permitida, Estático



F stat. = fuerza lateral estática
 X = distancia entre el punto de aplicación de la fuerza y la tapa de cilindro
 S = carrera

Fuerza lateral máxima permitida, Dinámico

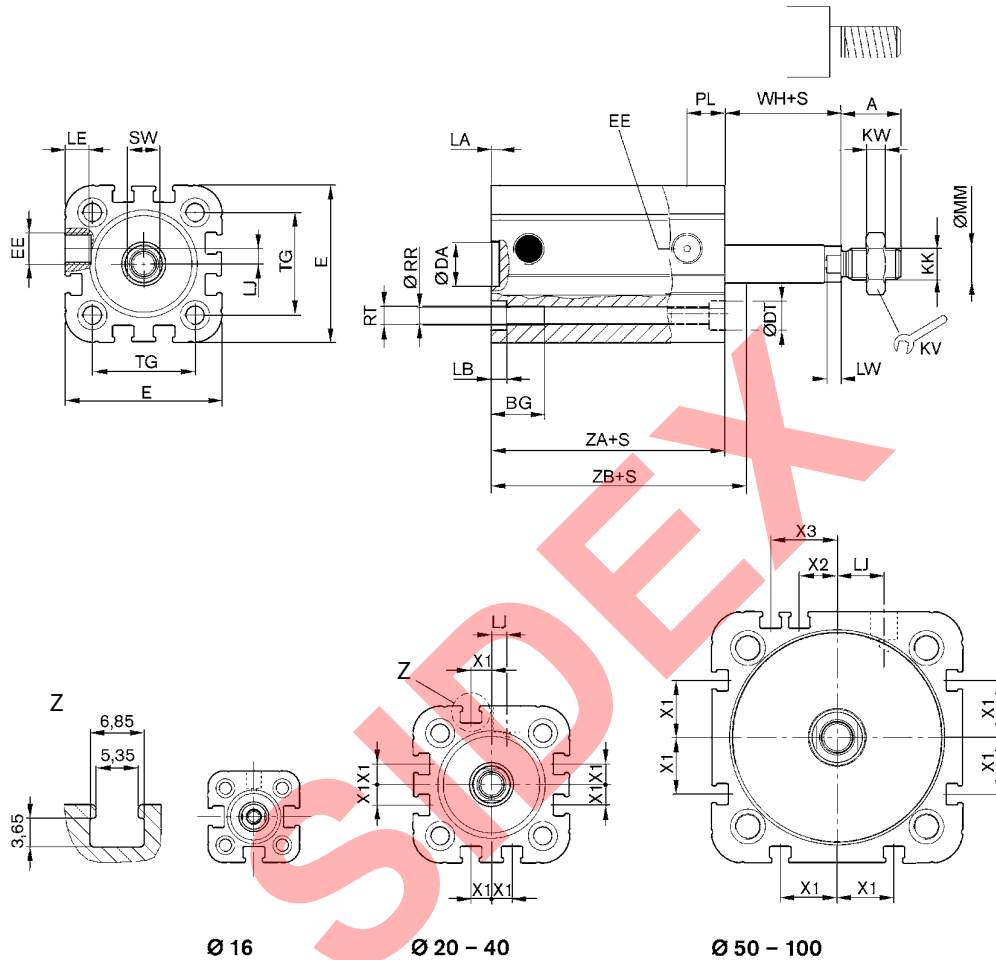


F dyn. = fuerza lateral dinámica
 X = distancia entre el punto de aplicación de la fuerza y la tapa de cilindro
 S = carrera

Cilindro compacto ISO 21287, Serie CCI

▶ Orificios: M5 - G 1/8 ▶ De efecto simple, extraído sin presión ▶ con émbolo magnético ▶ Amortiguación: elástico ▶ Vástago: rosca exterior

Ø 16 - 100 mm



00132002

Ø del émbolo	A 1)	BG	DA H11	DT	E	EE	KK	KV	KW	LA	LB	LE	LJ
16	12	15	10	6	29,3	M5	M6	10	3	2,5	3,5	4,5	0
20	16	15,5	12	7,5	36,3	M5	M8	13	4	2,5	4,5	4,5	4,5
25	16	15,5	12	8	40,3	M5	M8	13	4	2,5	4,5	4,5	4
32	19	17	14	9,2	50	G 1/8	M10x1,25	17	5	2,5	5	7,5	4,85
40	19	17	14	9,2	58	G 1/8	M10x1,25	17	5	2,5	5	7,5	9,85
50	22	17	18	11	68,3	G 1/8	M12x1,25	19	6	2,5	5	7,5	12
63	22	17	18	11	80	G 1/8	M12x1,25	19	6	2,5	5	7,5	14,8
80	28	20	23	15	96	G 1/8	M16x1,5	24	8	3	5	7,5	22
100	28	20	28	15	116	G 1/8	M16x1,5	24	8	3	5	7,5	27

Ø del émbolo	LW	MM f8	PL	RR	RT 6H	SW	TG	WH 2)	X1	X2	X3	ZA
16	4	8	8	3,3	M4	7	18	4,8 ±0,9	-	-	-	34,9 ±0,1
20	4	10	11	4,2	M5	8	22	6,3 ±0,9	4,2	-	-	37,3 ±0,1
25	4	10	11	4,2	M5	8	26	5,6 ±0,9	4,5	-	-	39 ±0,1
32	4,5	12	12	5,1	M6	10	32,5	7,4 ±0,9	6,5	-	-	44 ±0,1

Los números de material marcados en negrita están disponibles en stock en el almacén central de Alemania. Para información más detallada, véase la cesta de la compra

Catálogo de neumática, PDF online, estado 2017-05-03, © AVENTICS S.à r.l., reservado el derecho a modificaciones

Sidex Suministros, S.L.: Polígono Industrial El Tiro, s/n. 30100 Murcia. Teléfono: 968 306 000, E-mail: info@sidex.es

Cilindro de vástago ▶ Cilindros estandarizados

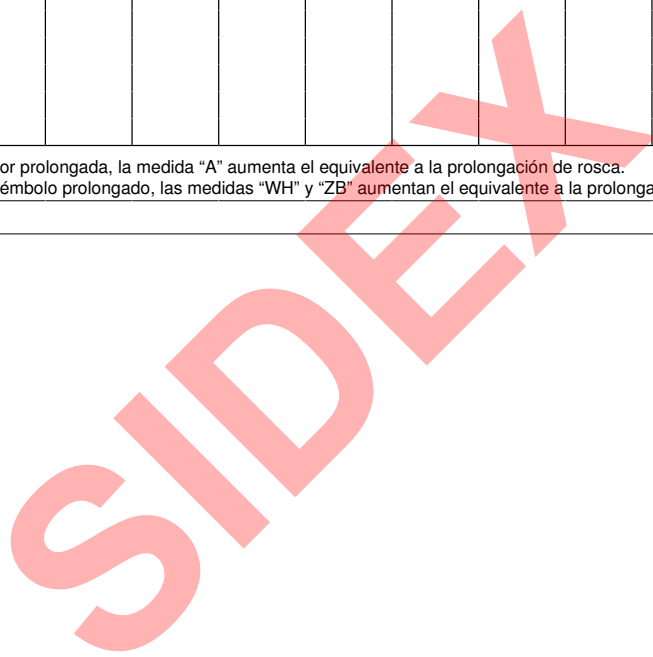
Cilindro compacto ISO 21287, Serie CCI

▶ Orificios: M5 - G 1/8 ▶ De efecto simple, extraído sin presión ▶ con émbolo magnético ▶ Amortiguación: elástico ▶ Vástago: rosca exterior

Ø del émbolo	LW	MM f8	PL	RR	RT 6H	SW	TG	WH 2)	X1	X2	X3	ZA
40	4,5	12	12	5,1	M6	10	38	7,4 ±0,9	11	–	–	45 ±0,1
50	6	16	12	6,7	M8	13	46,5	8,4 ±0,9	13	4	13	45,5 ±0,1
63	6	16	12	6,7	M8	13	56,5	8,5 ±0,9	18	12	21	49 ±0,1
80	7	20	14	8,5	M10	16	72	9,8 ±1	18	16,5	25,5	54,7 ±0,1
100	7	25	16,5	8,5	M10	21	89	9,8 ±1	20	20	29	67 ±0,1

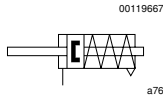
Ø del émbolo	ZB 2)											
16	39,7 ±0,8											
20	43,6 ±0,8											
25	44,5 ±0,9											
32	51,4 ±1											
40	52,4 ±1											
50	53,6 ±1											
63	57,4 ±1											
80	64,4 ±1											
100	76,7 ±1											

1) En cilindros con rosca exterior prolongada, la medida "A" aumenta el equivalente a la prolongación de rosca.
 2) En cilindros con vástago de émbolo prolongado, las medidas "WH" y "ZB" aumentan el equivalente a la prolongación del vástago de émbolo.



Cilindro compacto ISO 21287, Serie CCI

▶ Orificios: M5 - G 1/8 ▶ De efecto simple, retraído sin presión ▶ con émbolo magnético ▶ Amortiguación: elástico ▶ Vástago: Rosca interior, pasante



Normas	ISO 21287
Conexión de aire comprimido	Rosca interior
Presión de funcionamiento mín./máx.	2 bar / 10 bar
Temperatura ambiente mín./máx.	-20 °C / +80 °C
Temperatura del medio mín./máx.	-20 °C / +80 °C
Fluido	Aire comprimido
Tamaño de partículas máx.	50 µm
Contenido de aceite del aire comprimido	0 mg/m³ - 5 mg/m³
Presión para determinar las fuerzas de émbolo	6 bar

Materiales:

Tubo de cilindro	Aluminio, anodizado
Vástago	Acero inoxidable
Tapa frontal	Aluminio
Tapa final	Aluminio
Junta	Poliuretano
Rascador	Poliuretano

Observaciones técnicas

- El punto de condensación de presión se debe situar como mínimo 15 °C por debajo de la temperatura ambiental y del medio, y debe ser como máx. de 3 °C.
- El contenido de aceite del aire comprimido debe permanecer constante durante toda la vida útil.
- Utilice sólo aceites permitidos por AVENTICS, véase capítulo "Información técnica".

Ø del émbolo	[mm]	16	20	25	32	40	
Fuerza de émbolo durante retracción	[N]	12	13	25	35	43	
Fuerza de émbolo durante extracción	[N]	79	124	191	329	517	
Energía de choque	[J]	0,11	0,15	0,2	0,4	0,52	
Peso	0 mm de carrera	[kg]	0,066	0,109	0,131	0,25	0,325
	+10 mm de carrera	[kg]	0,02	0,029	0,032	0,052	0,06
Carrera máx.	[mm]	25	25	25	25	25	

Ø del émbolo	[mm]	50	63	80	100	
Fuerza de émbolo durante retracción	[N]	82	82	105	215	
Fuerza de émbolo durante extracción	[N]	789	1396	2292	3671	
Energía de choque	[J]	0,64	0,75	0,75	1	
Peso	0 mm de carrera	[kg]	0,486	0,732	1,21	2,324
	+10 mm de carrera	[kg]	0,087	0,103	0,14	0,206
Carrera máx.	[mm]	25	25	25	25	

Los números de material marcados en negrita están disponibles en stock en el almacén central de Alemania. Para información más detallada, véase la cesta de la compra

Catálogo de neumática, PDF online, estado 2017-05-03, © AVENTICS S.à r.l., reservado el derecho a modificaciones


Cilindro de vástago ▶ Cilindros estandarizados

Cilindro compacto ISO 21287, Serie CCI

▶ Orificios: M5 - G 1/8 ▶ De efecto simple, retraído sin presión ▶ con émbolo magnético ▶ Amortiguación: elástico ▶ Vástago: Rosca interior, pasante

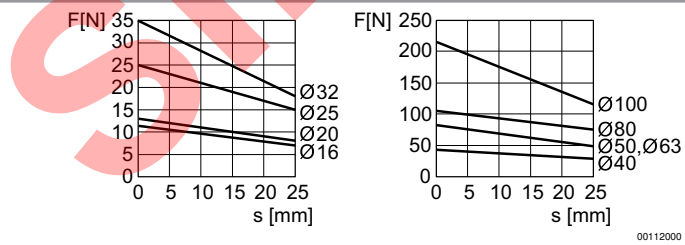
	Ø del émbolo	16	20	25	32	40
	Rosca del vástago de émbolo	M4	M6	M6	M8	M8
	Orificios	M5	M5	M5	G 1/8	G 1/8
	Ø del vástago de émbolo	8	10	10	12	12
	Carrera 5	R422001592	R422001593	R422001594	R422001595	R422001596
	10	R422001602	R422001603	R422001604	R422001605	R422001606
	15	R422001612	R422001613	R422001614	R422001615	R422001616
	20	R422001622	R422001623	R422001624	R422001625	R422001626
	25	R422001632	R422001633	R422001634	R422001635	R422001636
	Ø del émbolo	50	63	80	100	
	Rosca del vástago de émbolo	M10	M10	M12	M12	
	Orificios	G 1/8	G 1/8	G 1/8	G 1/8	
	Ø del vástago de émbolo	16	16	20	25	
	Carrera 5	R422001597	R422001598	R422001599	R422001600	
10	R422001607	R422001608	R422001609	R422001610		
15	R422001617	R422001618	R422001619	R422001620		
20	R422001627	R422001628	R422001629	R422001630		
25	R422001637	R422001638	R422001639	R422001640		

Producto configurable



Este producto es configurable. Haga uso de nuestro configurador de Internet en <http://www.aventics.com> o póngase en contacto con el centro de ventas AVENTICS más cercano.

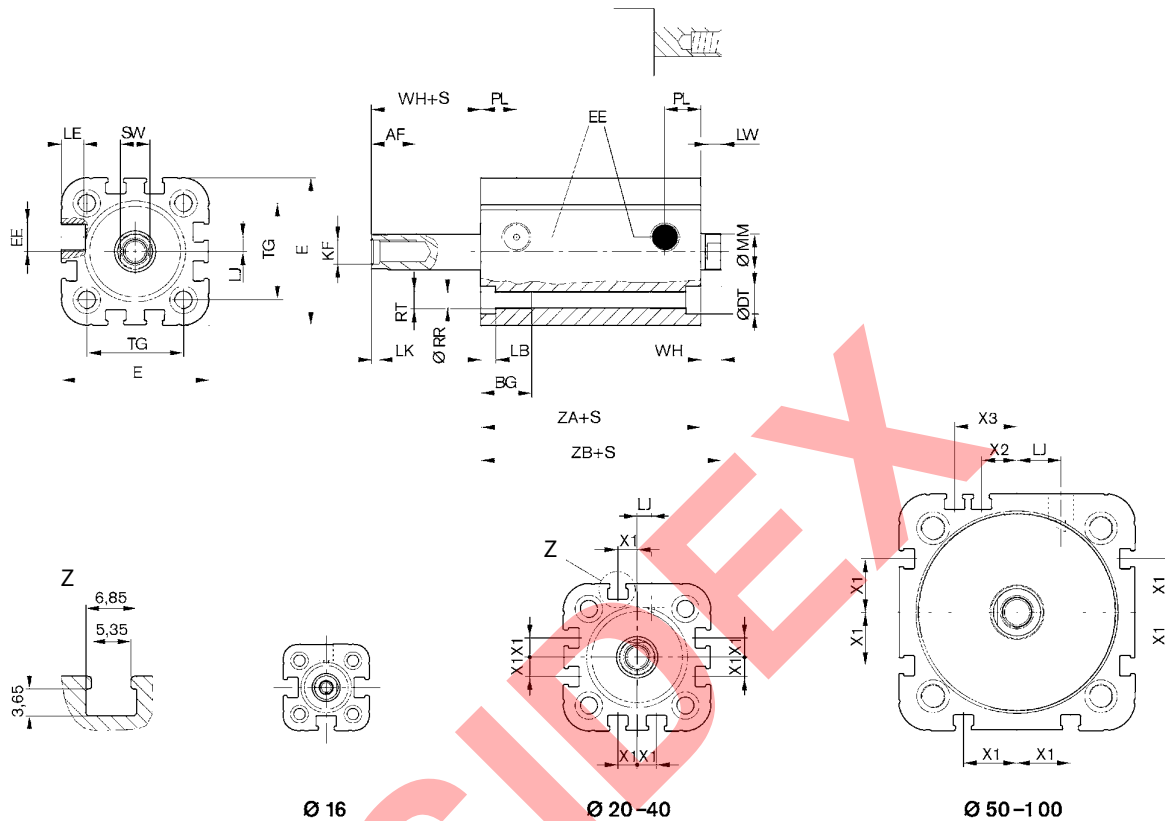
Fuerza de émbolo durante retracción



F = fuerza de muelle, s = carrera de retorno

Cilindro compacto ISO 21287, Serie CCI

▶ Orificios: M5 - G 1/8 ▶ De efecto simple, retraído sin presión ▶ con émbolo magnético ▶ Amortiguación: elástico ▶ Vástago: Rosca interior, pasante

Ø 16 - 100 mm


S = carrera

00125754

Ø del émbolo	AF	BG	DT	E	EE	KF	LB	LE	LJ	LK	LW	MM f8	PL
16	10	15	6	29,3	M5	M4	3,5	4,5	-	1,6	4	8	8
20	12	15,5	7,5	36,3	M5	M6	4,5	4,5	4,5	2,5	4	10	11
25	12	15,5	8	40,3	M5	M6	4,5	4,5	4	2,5	4	10	11
32	12	17	9,2	50	G 1/8	M8	5	7,5	4,85	2,5	4,5	12	12
40	12	17	9,2	58	G 1/8	M8	5	7,5	9,85	2,5	4,5	12	12
50	16 1)	17	11	68,3	G 1/8	M10	5	7,5	12	3,5	6	16	12
63	16 1)	17	11	80	G 1/8	M10	5	7,5	14,8	3,5	6	16	12
80	20 2)	20	15	96	G 1/8	M12	5	7,5	22	3,5	7	20	14
100	20 2)	20	15	116	G 1/8	M12	5	7,5	27	3,5	7	25	16,5

Ø del émbolo	RR	RT 6H	SW	TG	WH 3)	X1	X2	X3	ZA	ZB 3)
16	3,3	M4	7	18	4,8 ±0,9	-	-	-	34,9 ±0,1	39,7 ±0,8
20	4,2	M5	8	22	6,3 ±0,9	4,2	-	-	37,3 ±0,1	43,6 ±0,8
25	4,2	M5	8	26	5,6 ±0,9	4,5	-	-	39 ±0,1	44,5 ±0,9
32	5,1	M6	10	32,5	7,4 ±0,9	6,5	-	-	44 ±0,1	51,4 ±1
40	5,1	M6	10	38	7,4 ±0,9	11	-	-	45 ±0,1	52,4 ±1

1) Carrera < 5 mm: AF= 11 mm

2) carrera < 5 mm: AF= 15 mm

3) En cilindros con vástago de émbolo prolongado, las medidas "WH" y "ZB" aumentan el equivalente a la prolongación del vástago de émbolo.

Los números de material marcados en negrita están disponibles en stock en el almacén central de Alemania. Para información más detallada, véase la cesta de la compra

Catálogo de neumática, PDF online, estado 2017-05-03, © AVENTICS S.à r.l., reservado el derecho a modificaciones

Sidex Suministros, S.L: Polígono Industrial El Tiro, s/n. 30100 Murcia. Teléfono: 968 306 000, E-mail: info@sidex.es

Cilindro de vástago ▶ Cilindros estandarizados

Cilindro compacto ISO 21287, Serie CCI

▶ Orificios: M5 - G 1/8 ▶ De efecto simple, retraído sin presión ▶ con émbolo magnético ▶ Amortiguación: elástico ▶ Vástago: Rosca interior, pasante

Ø del émbolo	RR	RT 6H	SW	TG	WH 3)	X1	X2	X3	ZA	ZB 3)		
50	6,7	M8	13	46,5	8,4 ±0,9	13	4	13	45,5 ±0,1	53,6 ±1		
63	6,7	M8	13	56,5	8,5 ±0,9	18	12	21	49 ±0,1	57,4 ±1		
80	8,5	M10	16	72	9,8 ±1	18	16,5	25,5	54,7 ±0,1	64,4 ±1		
100	8,5	M10	21	89	9,8 ±1	20	20	29	67 ±0,1	76,7 ±1		

1) Carrera < 5 mm: AF= 11 mm

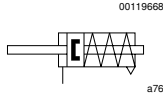
2) carrera < 5 mm: AF = 15 mm

3) En cilindros con vástago de émbolo prolongado, las medidas "WH" y "ZB" aumentan el equivalente a la prolongación del vástago de émbolo.

SIDEX

Cilindro compacto ISO 21287, Serie CCI

▶ Orificios: M5 - G 1/8 ▶ De efecto simple, retraído sin presión ▶ con émbolo magnético ▶ Amortiguación: elástico ▶ Vástago: rosca exterior, pasante



Normas	ISO 21287
Conexión de aire comprimido	Rosca interior
Presión de funcionamiento mín./máx.	2 bar / 10 bar
Temperatura ambiente mín./máx.	-20 °C / +80 °C
Temperatura del medio mín./máx.	-20 °C / +80 °C
Fluido	Aire comprimido
Tamaño de partículas máx.	50 µm
Contenido de aceite del aire comprimido	0 mg/m ³ - 5 mg/m ³
Presión para determinar las fuerzas de émbolo	6 bar

Materiales:

Tubo de cilindro	Aluminio, anodizado
Vástago	Acero inoxidable
Tapa frontal	Aluminio
Tapa final	Aluminio
Junta	Poliuretano
Tuerca para vástago de émbolo	Acero, galvanizado
Rascador	Poliuretano

Observaciones técnicas

- El punto de condensación de presión se debe situar como mínimo 15 °C por debajo de la temperatura ambiental y del medio, y debe ser como máx. de 3 °C.
- El contenido de aceite del aire comprimido debe permanecer constante durante toda la vida útil.
- Utilice sólo aceites permitidos por AVENTICS, véase capítulo "Información técnica".

Ø del émbolo	[mm]	16	20	25	32	40	
Fuerza de émbolo durante retracción	[N]	12	13	25	35	43	
Fuerza de émbolo durante extracción	[N]	79	124	191	329	517	
Energía de choque	[J]	0,11	0,15	0,2	0,4	0,52	
Peso	0 mm de carrera	[kg]	0,074	0,147	0,169	0,297	0,372
	+10 mm de carrera	[kg]	0,02	0,029	0,032	0,052	0,06
Carrera máx.	[mm]	25	25	25	25	25	

Ø del émbolo	[mm]	50	63	80	100	
Fuerza de émbolo durante retracción	[N]	82	82	105	215	
Fuerza de émbolo durante extracción	[N]	789	1396	2292	3671	
Energía de choque	[J]	0,64	0,75	0,75	1	
Peso	0 mm de carrera	[kg]	0,566	0,811	1,359	2,474
	+10 mm de carrera	[kg]	0,087	0,103	0,14	0,206
Carrera máx.	[mm]	25	25	25	25	

Los números de material marcados en negrita están disponibles en stock en el almacén central de Alemania. Para información más detallada, véase la cesta de la compra

Catálogo de neumática, PDF online, estado 2017-05-03, © AVENTICS S.à r.l., reservado el derecho a modificaciones

Sidex Suministros, S.L.: Polígono Industrial El Tiro, s/n. 30100 Murcia. Teléfono: 968 306 000, E-mail: info@sidex.es

Cilindro de vástago ▶ Cilindros estandarizados

Cilindro compacto ISO 21287, Serie CCI

▶ Orificios: M5 - G 1/8 ▶ De efecto simple, retraído sin presión ▶ con émbolo magnético ▶ Amortiguación: elástico ▶ Vástago: rosca exterior, pasante

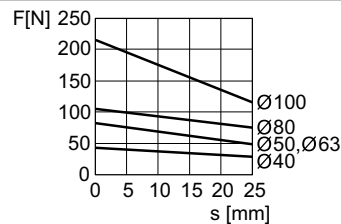
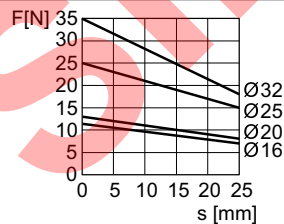
	Ø del émbolo	16	20	25	32	40
	Rosca del vástago de émbolo	M6x1	M8x1,25	M8x1,25	M10x1,25	M10x1,25
	Orificios	M5	M5	M5	G 1/8	G 1/8
	Ø del vástago de émbolo	8	10	10	12	12
	Carrera 5	R422001642	R422001643	R422001644	R422001645	R422001646
	10	R422001652	R422001653	R422001654	R422001655	R422001656
	15	R422001662	R422001663	R422001664	R422001665	R422001666
	20	R422001672	R422001673	R422001674	R422001675	R422001676
	25	R422001682	R422001683	R422001684	R422001685	R422001686
	Ø del émbolo	50	63	80	100	
	Rosca del vástago de émbolo	M12x1,25	M12x1,25	M16x1,5	M16x1,5	
	Orificios	G 1/8	G 1/8	G 1/8	G 1/8	
	Ø del vástago de émbolo	16	16	20	25	
	Carrera 5	R422001647	R422001648	R422001649	R422001650	
10	R422001657	R422001658	R422001659	R422001660		
15	R422001667	R422001668	R422001669	R422001670		
20	R422001677	R422001678	R422001679	R422001680		
25	R422001687	R422001688	R422001689	R422001690		

Producto configurable



Este producto es configurable. Haga uso de nuestro configurador de Internet en <http://www.aventics.com> o póngase en contacto con el centro de ventas AVENTICS más cercano.

Fuerza de émbolo durante retracción

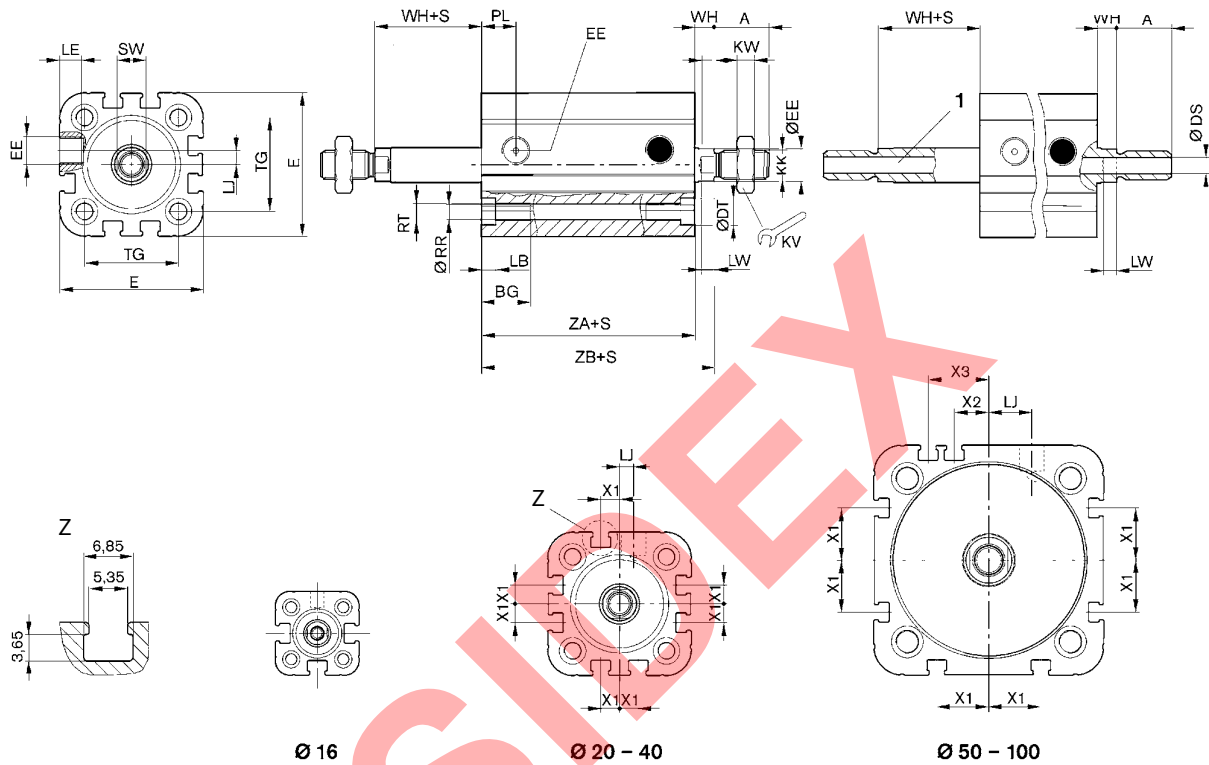


00112000

F = fuerza de muelle, s = carrera de retorno

Cilindro compacto ISO 21287, Serie CCI

▶ Orificios: M5 - G 1/8 ▶ De efecto simple, retraído sin presión ▶ con émbolo magnético ▶ Amortiguación: elástico ▶ Vástago: rosca exterior, pasante

Ø 16 - 100 mm


1) vástago hueco (generar en el configurador de Internet)
S = carrera

00119659

Ø del émbolo	A 1)	AF	BG	Ø DS	DT	E	EE	KK 4)	KV	KW	LB	LE
16	12	10	15	2	6	29,3	M5	M6 / M5	10	3	3,5	4,5
20	16	12	15,5	3,8	7,5	36,3	M5	M8 / G 1/8	13	4	4,5	4,5
25	16	12	15,5	3,8	8	40,3	M5	M8 / G 1/8	13	4	4,5	4,5
32	19	12	17	4,5	9,2	50	G 1/8	M10x1,25 / G 1/8	17	5	5	7,5
40	19	12	17	4,5	9,2	58	G 1/8	M10x1,25 / G 1/8	17	5	5	7,5
50	22	16 2)	17	6	11	68,3	G 1/8	M12x1,25 / G 1/4	19	6	5	7,5
63	22	16 2)	17	6	11	80	G 1/8	M12x1,25 / G 1/4	19	6	5	7,5
80	28	20 3)	20	8	15	96	G 1/8	M16x1,5 / M16x1,5	24	8	5	7,5
100	28	20 3)	20	8	15	116	G 1/8	M16x1,5 / M16x1,5	24	8	5	7,5

Ø del émbolo	LJ	LW	MM f8	PL	RR	RT 6H	SW	TG	WH 5)	X1	X2	X3	ZA
16	0	4	8	8	3,3	M4	7	18	4,8 ±0,9	-	-	-	34,9 ±0,1
20	4,5	4	10	11	4,2	M5	8	22	6,3 ±0,9	4,2	-	-	37,3 ±0,1
25	4	4	10	11	4,2	M5	8	26	5,6 ±0,9	4,5	-	-	39 ±0,1
32	4,85	4,5	12	12	5,1	M6	10	32,5	7,4 ±0,9	6,5	-	-	44 ±0,1
40	9,85	4,5	12	12	5,1	M6	10	38	7,4 ±0,9	11	-	-	45 ±0,1
50	12	6	16	12	6,7	M8	13	46,5	8,4 ±0,9	13	4	13	45,5 ±0,1

Los números de material marcados en negrita están disponibles en stock en el almacén central de Alemania. Para información más detallada, véase la cesta de la compra

Catálogo de neumática, PDF online, estado 2017-05-03, © AVENTICS S.à r.l., reservado el derecho a modificaciones

Sidex Suministros, S.L.: Polígono Industrial El Tiro, s/n. 30100 Murcia. Teléfono: 968 306 000, E-mail: info@sidex.es

Cilindro de vástago ▶ Cilindros estandarizados

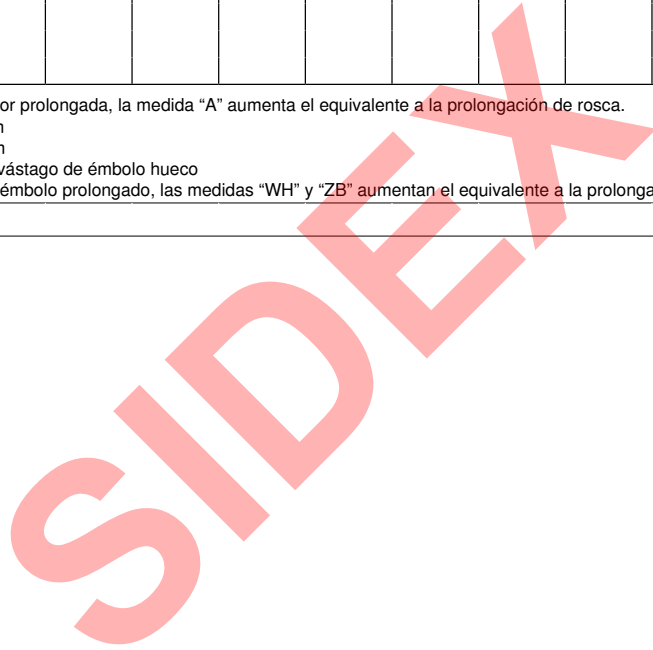
Cilindro compacto ISO 21287, Serie CCI

▶ Orificios: M5 - G 1/8 ▶ De efecto simple, retraído sin presión ▶ con émbolo magnético ▶ Amortiguación: elástico ▶ Vástago: rosca exterior, pasante

Ø del émbolo	LJ	LW	MM f8	PL	RR	RT 6H	SW	TG	WH 5)	X1	X2	X3	ZA
63	14,8	6	16	12	6,7	M8	13	56,5	8,5 ±0,9	18	12	21	49 ±0,1
80	22	7	20	14	8,5	M10	16	72	9,8 ±1	18	16,5	25,5	54,7 ±0,1
100	27	7	25	16,5	8,5	M10	21	89	9,8 ±1	20	20	29	67 ±0,1

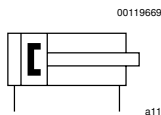
Ø del émbolo	ZB 5)												
16	39,7 ±0,8												
20	43,6 ±0,8												
25	44,5 ±0,9												
32	51,4 ±1												
40	52,4 ±1												
50	53,6 ±1												
63	57,4 ±1												
80	64,4 ±1												
100	76,7 ±1												

- 1) En cilindros con rosca exterior prolongada, la medida "A" aumenta el equivalente a la prolongación de rosca.
 2) Carrera < 5 mm: AF= 11 mm
 3) carrera < 5 mm: AF = 15 mm
 4) Vástago de émbolo macizo/vástago de émbolo hueco
 5) En cilindros con vástago de émbolo prolongado, las medidas "WH" y "ZB" aumentan el equivalente a la prolongación del vástago de émbolo.



Cilindro compacto ISO 21287, Serie CCI

▶ Orificios: M5 - G 1/8 ▶ de efecto doble ▶ con émbolo magnético ▶ Amortiguación: elástico ▶ Vástago: Rosca interior ▶ opcional en ATEX



Normas	ISO 21287
Conexión de aire comprimido	Rosca interior
Presión de funcionamiento mín./máx.	1 bar / 10 bar
Temperatura ambiente mín./máx.	-20 °C / +80 °C
Temperatura del medio mín./máx.	-20 °C / +80 °C
Fluido	Aire comprimido
Tamaño de partículas máx.	50 µm
Contenido de aceite del aire comprimido	0 mg/m³ - 5 mg/m³
Presión para determinar las fuerzas de émbolo	6 bar

Materiales:	
Tubo de cilindro	Aluminio, anodizado
Vástago	Acero inoxidable
Tapa frontal	Aluminio
Tapa final	Aluminio
Junta	Poliuretano
Rascador	Poliuretano

Observaciones técnicas

- El punto de condensación de presión se debe situar como mínimo 15 °C por debajo de la temperatura ambiental y del medio, y debe ser como máx. de 3 °C.
- El contenido de aceite del aire comprimido debe permanecer constante durante toda la vida útil.
- Utilice sólo aceites permitidos por AVENTICS, véase capítulo "Información técnica".
- Los cilindros con certificación ATEX se pueden generar en el [configurador de Internet](#).
- Identificación ATEX: II 2G c IIB T4 II 2D c IP65 T125 °C X
- El rango de temperatura de uso para cilindros con certificación ATEX es de -20 °C ... 50 °C.

Ø del émbolo	[mm]	16	20	25	32	40	
Fuerza de émbolo durante retracción	[N]	91	137	216	364	560	
Fuerza de émbolo durante extracción	[N]	106	164	259	422	665	
Energía de choque	[J]	0,15	0,2	0,3	0,5	0,7	
Peso	0 mm de carrera	[kg]	0,059	0,099	0,123	0,233	0,303
	+10 mm de carrera	[kg]	0,016	0,023	0,026	0,042	0,052
Carrera máx.	[mm]	300	300	300	300	300	

Ø del émbolo	[mm]	50	63	80	100	
Fuerza de émbolo durante retracción	[N]	871	1478	2397	3886	
Fuerza de émbolo durante extracción	[N]	1035	1647	2656	4145	
Energía de choque	[J]	1	1,3	1,8	2,5	
Peso	0 mm de carrera	[kg]	0,448	0,689	1,114	2,153
	+10 mm de carrera	[kg]	0,07	0,087	0,116	0,168
Carrera máx.	[mm]	300	300	500	500	

Los números de material marcados en negrita están disponibles en stock en el almacén central de Alemania. Para información más detallada, véase la cesta de la compra

Catálogo de neumática, PDF online, estado 2017-05-03, © AVENTICS S.à r.l., reservado el derecho a modificaciones

Cilindro de vástago ▶ Cilindros estandarizados

Cilindro compacto ISO 21287, Serie CCI

▶ Orificios: M5 - G 1/8 ▶ de efecto doble ▶ con émbolo magnético ▶ Amortiguación: elástico ▶ Vástago: Rosca interior ▶ opcional en ATEX

	Ø del émbolo	16	20	25	32	40	
	Rosca del vástago de émbolo	M4	M6	M6	M8	M8	
	Orificios	M5	M5	M5	G 1/8	G 1/8	
	Ø del vástago de émbolo	8	10	10	12	12	
	Carrera 5	R422001002	R422001003	R422001004	R422001005	R422001006	
	10	R422001012	R422001013	R422001014	R422001015	R422001016	
	15	R422001022	R422001023	R422001024	R422001025	R422001026	
	20	R422001032	R422001033	R422001034	R422001035	R422001036	
	25	R422001042	R422001043	R422001044	R422001045	R422001046	
	30	R422001052	R422001053	R422001054	R422001055	R422001056	
	40	R422001062	R422001063	R422001064	R422001065	R422001066	
	50	R422001072	R422001073	R422001074	R422001075	R422001076	
	60	R422001082	R422001083	R422001084	R422001085	R422001086	
	80	-	-	-	R422001095	R422001096	
	100	-	-	-	R422001105	R422001106	
	125	-	-	-	R422001115	R422001116	
	150	-	-	-	R422001125	R422001126	
		Ø del émbolo	50	63	80	100	
		Rosca del vástago de émbolo	M10	M10	M12	M12	
		Orificios	G 1/8	G 1/8	G 1/8	G 1/8	
	Ø del vástago de émbolo	16	16	20	25		
	Carrera 5	R422001007	R422001008	R422001009	R422001010		
	10	R422001017	R422001018	R422001019	R422001020		
	15	R422001027	R422001028	R422001029	R422001030		
	20	R422001037	R422001038	R422001039	R422001040		
	25	R422001047	R422001048	R422001049	R422001050		
	30	R422001057	R422001058	R422001059	R422001060		
	40	R422001067	R422001068	R422001069	R422001070		
	50	R422001077	R422001078	R422001079	R422001080		
	60	R422001087	R422001088	R422001089	R422001090		
	80	R422001097	R422001098	R422001099	R422001100		
	100	R422001107	R422001108	R422001109	R422001110		
	125	R422001117	R422001118	R422001119	R422001120		
	150	R422001127	R422001128	R422001129	R422001130		

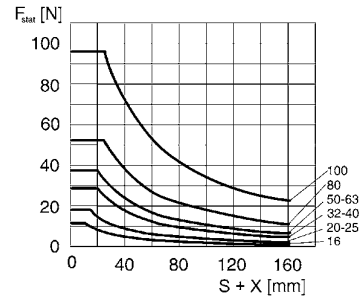
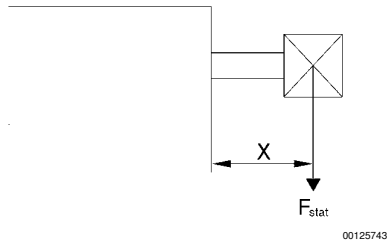
Producto configurable



Este producto es configurable. Haga uso de nuestro configurador de Internet en <http://www.aventics.com> o póngase en contacto con el centro de ventas AVENTICS más cercano.

Cilindro compacto ISO 21287, Serie CCI

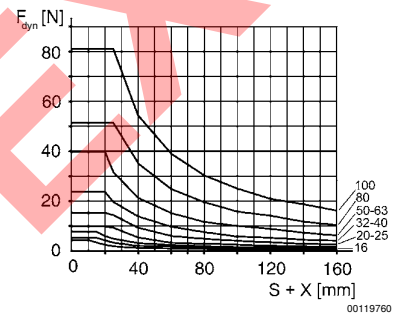
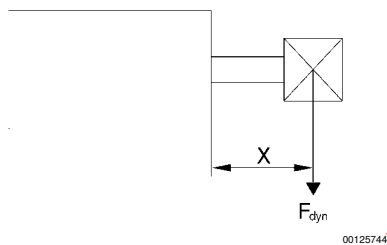
▶ Orificios: M5 - G 1/8 ▶ de efecto doble ▶ con émbolo magnético ▶ Amortiguación: elástico ▶ Vástago: Rosca interior ▶ opcional en ATEX

Fuerza lateral máxima permitida, Estático


F stat. = fuerza lateral estática

X = distancia entre el punto de aplicación de la fuerza y la tapa de cilindro

S = carrera

Fuerza lateral máxima permitida, Dinámico


F dyn. = fuerza lateral dinámica

X = distancia entre el punto de aplicación de la fuerza y la tapa de cilindro

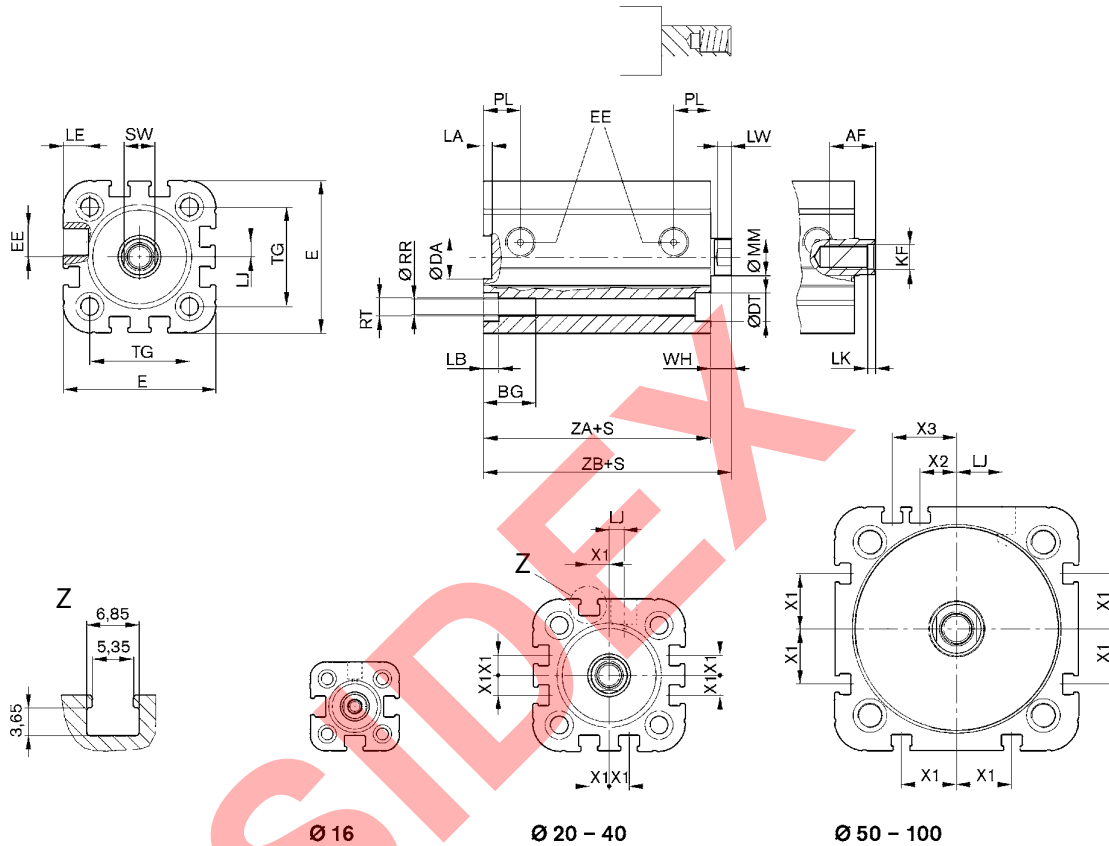
S = carrera

Cilindro de vástago ▶ Cilindros estandarizados

Cilindro compacto ISO 21287, Serie CCI

▶ Orificios: M5 - G 1/8 ▶ de efecto doble ▶ con émbolo magnético ▶ Amortiguación: elástico ▶ Vástago: Rosca interior ▶ opcional en ATEX

Ø 16 - 100 mm



S = carrera

00119660

Ø del émbolo	AF	BG	DA H11	DT	E	EE	KF	LA	LB	LE	LJ	LK	LW
16	10	15	10	6	29,3	M5	M4	2,5	3,5	4,5	0	1,6	4
20	12	15,5	12	7,5	36,3	M5	M6	2,5	4,5	4,5	4,5	2,5	4
25	12	15,5	12	8	40,3	M5	M6	2,5	4,5	4,5	4	2,5	4
32	12	17	14	9,2	50	G 1/8	M8	2,5	5	7,5	4,85	2,5	4,5
40	12	17	14	9,2	58	G 1/8	M8	2,5	5	7,5	9,85	2,5	4,5
50	16	17	18	11	68,3	G 1/8	M10	2,5	5	7,5	12	3,5	6
63	16	17	18	11	80	G 1/8	M10	2,5	5	7,5	14,8	3,5	6
80	20	20	23	15	96	G 1/8	M12	3	5	7,5	22	3,5	7
100	20	20	28	15	116	G 1/8	M12	3	5	7,5	27	3,5	7

Ø del émbolo	MM f8	PL	RR	RT 6H	SW	TG	WH 1)	X1	X2	X3	ZA ±0,1	ZB 1)
16	8	8	3,3	M4	7	18	4,8 ±0,9	-	-	-	34,9	39,7 ±0,8
20	10	11	4,2	M5	8	22	6,3 ±0,9	4,2	-	-	37,3	43,6 ±0,8
25	10	11	4,2	M5	8	26	5,6 ±0,9	4,5	-	-	39	44,5 ±0,9
32	12	12	5,1	M6	10	32,5	7,4 ±0,9	6,5	-	-	44	51,4 ±1

1) En cilindros con vástago de émbolo prolongado, las medidas "WH" y "ZB" aumentan el equivalente a la prolongación del vástago de émbolo.

Los números de material marcados en negrita están disponibles en stock en el almacén central de Alemania. Para información más detallada, véase la cesta de la compra

Catálogo de neumática, PDF online, estado 2017-05-03, © AVENTICS S.à r.l., reservado el derecho a modificaciones

Sidex Suministros, S.L.: Polígono Industrial El Tiro, s/n. 30100 Murcia. Teléfono: 968 306 000, E-mail: info@sidex.es

Cilindro compacto ISO 21287, Serie CCI

▶ Orificios: M5 - G 1/8 ▶ de efecto doble ▶ con émbolo magnético ▶ Amortiguación: elástico ▶ Vástago: Rosca interior ▶ opcional en ATEX

Ø del émbolo	MM f8	PL	RR	RT 6H	SW	TG	WH 1)	X1	X2	X3	ZA ±0,1	ZB 1)
40	12	12	5,1	M6	10	38	7,4 ±0,9	11	–	–	45	52,4 ±1
50	16	12	6,7	M8	13	46,5	8,4 ±0,9	13	4	13	45,5	53,6 ±1
63	16	12	6,7	M8	13	56,5	8,5 ±0,9	18	12	21	49	57,4 ±1
80	20	14	8,5	M10	16	72	9,8 ±1	18	16,5	25,5	54,7	64,4 ±1
100	25	16,5	8,5	M10	21	89	9,8 ±1	20	20	29	67	76,7 ±1

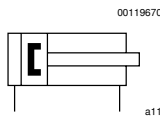
1) En cilindros con vástago de émbolo prolongado, las medidas "WH" y "ZB" aumentan el equivalente a la prolongación del vástago de émbolo.

SIDEX

Cilindro de vástago ▶ Cilindros estandarizados

Cilindro compacto ISO 21287, Serie CCI

▶ Orificios: M5 - G 1/8 ▶ de efecto doble ▶ con émbolo magnético ▶ Amortiguación: elástico ▶ Vástago: rosca exterior ▶ opcional en ATEX



Normas	ISO 21287
Conexión de aire comprimido	Rosca interior
Presión de funcionamiento mín./máx.	1 bar / 10 bar
Temperatura ambiente mín./máx.	-20 °C / +80 °C
Temperatura del medio mín./máx.	-20 °C / +80 °C
Fluido	Aire comprimido
Tamaño de partículas máx.	50 µm
Contenido de aceite del aire comprimido	0 mg/m³ - 5 mg/m³
Presión para determinar las fuerzas de émbolo	6 bar

Materiales:	
Tubo de cilindro	Aluminio, anodizado
Vástago	Acero inoxidable
Tapa frontal	Aluminio
Tapa final	Aluminio
Junta	Poliuretano
Tuerca para fijación de cilindros	Acero, galvanizado
Rascador	Poliuretano

Observaciones técnicas

- El punto de condensación de presión se debe situar como mínimo 15 °C por debajo de la temperatura ambiental y del medio, y debe ser como máx. de 3 °C.
- El contenido de aceite del aire comprimido debe permanecer constante durante toda la vida útil.
- Utilice sólo aceites permitidos por AVENTICS, véase capítulo "Información técnica".
- Los cilindros con certificación ATEX se pueden generar en el configurador de Internet.
- Identificación ATEX: II 2G c IIB T4 II 2D c IP65 T125 °C X
- El rango de temperatura de uso para cilindros con certificación ATEX es de -20 °C ... 50 °C.

Ø del émbolo		[mm]	16	20	25	32	40
Fuerza de émbolo durante retracción	[N]		91	137	216	364	560
Fuerza de émbolo durante extracción	[N]		106	164	259	422	665
Energía de choque	[J]		0,15	0,2	0,3	0,5	0,7
Peso	0 mm de carrera	[kg]	0,064	0,125	0,149	0,256	0,326
	+10 mm de carrera	[kg]	0,016	0,023	0,026	0,043	0,052
Carrera máx.	[mm]		300	300	300	300	300

Ø del émbolo		[mm]	50	63	80	100
Fuerza de émbolo durante retracción	[N]		871	1478	2397	3886
Fuerza de émbolo durante extracción	[N]		1035	1647	2656	4145
Energía de choque	[J]		1	1,3	1,8	2,5
Peso	0 mm de carrera	[kg]	0,487	0,728	1,195	2,234
	+10 mm de carrera	[kg]	0,07	0,087	0,116	0,168
Carrera máx.	[mm]		300	300	500	500

Los números de material marcados en negrita están disponibles en stock en el almacén central de Alemania. Para información más detallada, véase la cesta de la compra


Catálogo de neumática, PDF online, estado 2017-05-03, © AVENTICS S.à r.l., reservado el derecho a modificaciones

Sidex Suministros, S.L: Polígono Industrial El Tiro, s/n. 30100 Murcia. Teléfono: 968 306 000, E-mail: info@sidex.es

Cilindro de vástago ▶ Cilindros estandarizados

Cilindro compacto ISO 21287, Serie CCI

▶ Orificios: M5 - G 1/8 ▶ de efecto doble ▶ con émbolo magnético ▶ Amortiguación: elástico ▶ Vástago: rosca exterior ▶ opcional en ATEX

	Ø del émbolo Rosca del vástago de émbolo Orificios Ø del vástago de émbolo	16 M6x1 M5 8	20 M8x1,25 M5 10	25 M8x1,25 M5 10	32 M10x1,25 G 1/8 12	40 M10x1,25 G 1/8 12	
	Carrera 5	R422001132	R422001133	R422001134	R422001135	R422001136	
	10	R422001142	R422001143	R422001144	R422001145	R422001146	
	15	R422001152	R422001153	R422001154	R422001155	R422001156	
	20	R422001162	R422001163	R422001164	R422001165	R422001166	
	25	R422001172	R422001173	R422001174	R422001175	R422001176	
	30	R422001182	R422001183	R422001184	R422001185	R422001186	
	40	R422001192	R422001193	R422001194	R422001195	R422001196	
	50	R422001202	R422001203	R422001204	R422001205	R422001206	
	60	R422001212	R422001213	R422001214	R422001215	R422001216	
	80	-	-	-	R422001225	R422001226	
	100	-	-	-	R422001235	R422001236	
	125	-	-	-	R422001245	R422001246	
	150	-	-	-	R422001255	R422001256	
		Ø del émbolo Rosca del vástago de émbolo Orificios Ø del vástago de émbolo	50 M12x1,25 G 1/8 16	63 M12x1,25 G 1/8 16	80 M16x1,5 G 1/8 20	100 M16x1,5 G 1/8 25	
		Carrera 5	R422001137	R422001138	R422001139	R422001140	
		10	R422001147	R422001148	R422001149	R422001150	
	15	R422001157	R422001158	R422001159	R422001160		
	20	R422001167	R422001168	R422001169	R422001170		
	25	R422001177	R422001178	R422001179	R422001180		
	30	R422001187	R422001188	R422001189	R422001190		
	40	R422001197	R422001198	R422001199	R422001200		
	50	R422001207	R422001208	R422001209	R422001210		
	60	R422001217	R422001218	R422001219	R422001220		
	80	R422001227	R422001228	R422001229	R422001230		
	100	R422001237	R422001238	R422001239	R422001240		
	125	R422001247	R422001248	R422001249	R422001250		
	150	R422001257	R422001258	R422001259	R422001260		

Producto configurable



Este producto es configurable. Haga uso de nuestro configurador de Internet en <http://www.aventics.com> o póngase en contacto con el centro de ventas AVENTICS más cercano.

Los números de material marcados en negrita están disponibles en stock en el almacén central de Alemania. Para información más detallada, véase la cesta de la compra

Catálogo de neumática, PDF online, estado 2017-05-03, © AVENTICS S.à r.l., reservado el derecho a modificaciones

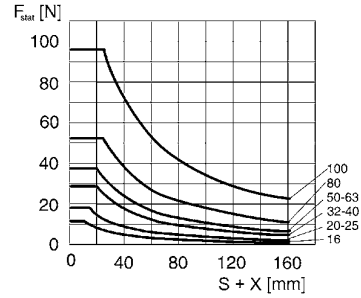
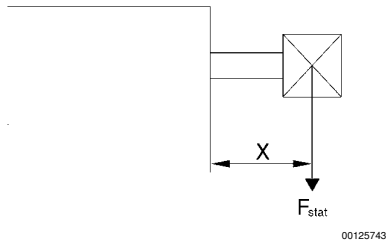
Sidex Suministros, S.L.: Polígono Industrial El Tiro, s/n. 30100 Murcia. Teléfono: 968 306 000, E-mail: info@sidex.es

Cilindro de vástago ▶ Cilindros estandarizados

Cilindro compacto ISO 21287, Serie CCI

▶ Orificios: M5 - G 1/8 ▶ de efecto doble ▶ con émbolo magnético ▶ Amortiguación: elástico ▶ Vástago: rosca exterior ▶ opcional en ATEX

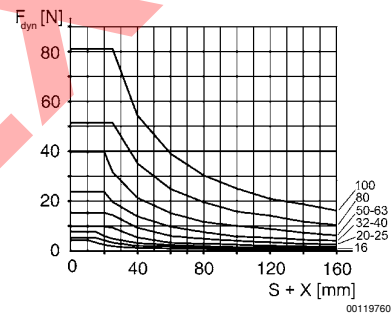
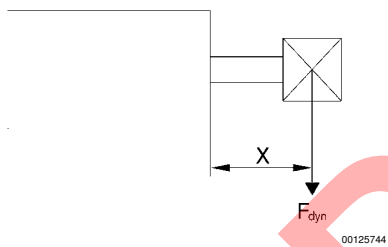
Fuerza lateral máxima permitida, Estático



F stat. = fuerza lateral estática
X = distancia entre el punto de aplicación de la fuerza y la tapa de cilindro

S = carrera

Fuerza lateral máxima permitida, Dinámico



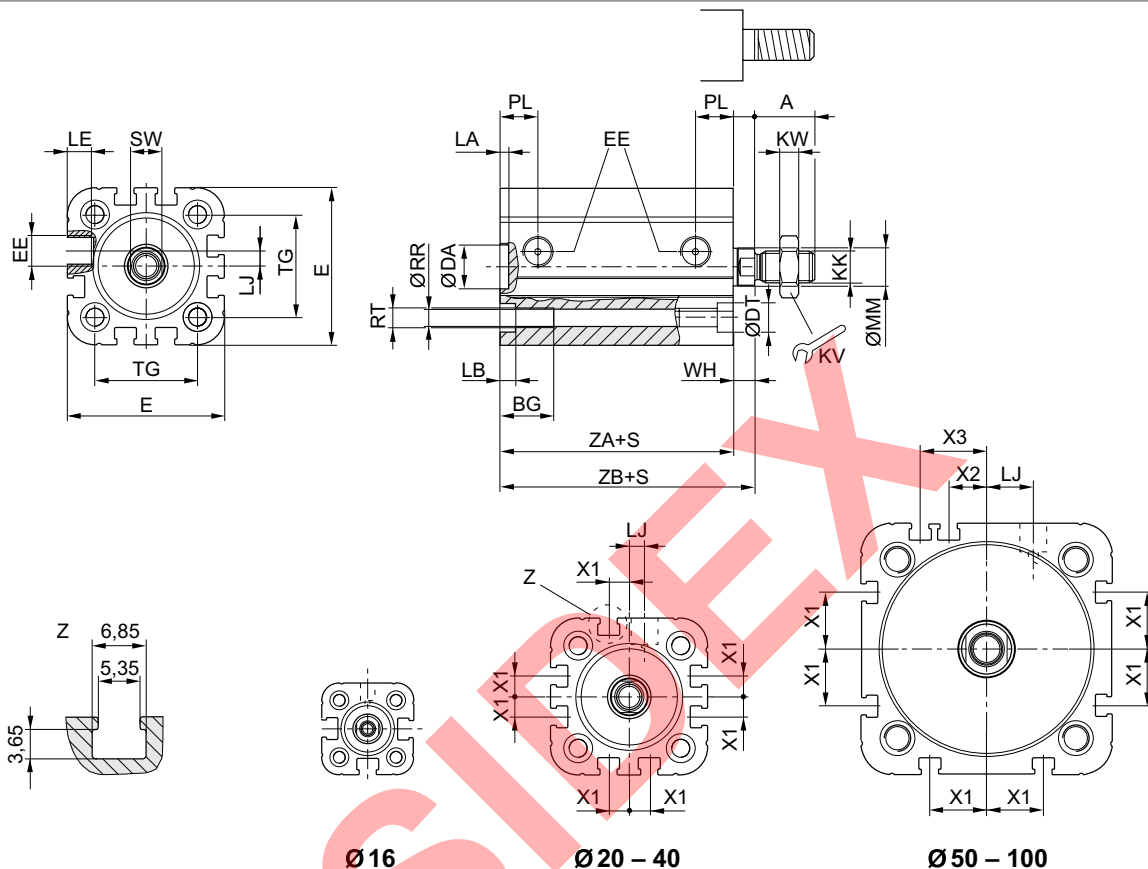
F dyn. = fuerza lateral dinámica
X = distancia entre el punto de aplicación de la fuerza y la tapa de cilindro

S = carrera

Cilindro compacto ISO 21287, Serie CCI

▶ Orificios: M5 - G 1/8 ▶ de efecto doble ▶ con émbolo magnético ▶ Amortiguación: elástico ▶ Vástago: rosca exterior ▶ opcional en ATEX

Ø 16 - 100 mm



S = carrera

00132003

Ø del émbolo	A *)	BG	DA H11	DT	E	EE	KK	KV	KW	LA	LB	LE	LJ
16	12	15	10	6	29,3	M5	M6	10	3	2,5	3,5	4,5	-
20	16	15,5	12	7,5	36,3	M5	M8	13	4	2,5	4,5	4,5	4,5
25	16	15,5	12	8	40,3	M5	M8	13	4	2,5	4,5	4,5	4
32	19	17	14	9,2	50	G 1/8	M10x1,25	17	5	2,5	5	7,5	4,85
40	19	17	14	9,2	58	G 1/8	M10x1,25	17	5	2,5	5	7,5	9,85
50	22	17	18	11	68,3	G 1/8	M12x1,25	19	6	2,5	5	7,5	12
63	22	17	18	11	80	G 1/8	M12x1,25	19	6	2,5	5	7,5	14,8
80	28	20	23	15	96	G 1/8	M16x1,5	24	8	3	5	7,5	22
100	28	20	28	15	116	G 1/8	M16x1,5	24	8	3	5	7,5	27

Ø del émbolo	MM f8	PL	RR	RT 6H	SW	TG	WH 1)	X1	X2	X3	ZA	ZB 1)
16	8	8	3,3	M4	7	18	4,8 ±0,9	-	-	-	34,9 ±0,1	39,7 ±0,8
20	10	11	4,2	M5	8	22	6,3 ±0,9	4,2	-	-	37,3 ±0,1	43,6 ±0,8
25	10	11	4,2	M5	8	26	5,6 ±0,9	4,5	-	-	39 ±0,1	44,5 ±0,9
32	12	12	5,1	M6	10	32,5	7,4 ±0,9	6,5	-	-	44 ±0,1	51,4 ±1

* En cilindros con rosca exterior prolongada, la medida "A" aumenta el equivalente a la prolongación de rosca.

1) En cilindros con vástago de émbolo prolongado, las medidas "WH" y "ZB" aumentan el equivalente a la prolongación del vástago de émbolo.

Los números de material marcados en negrita están disponibles en stock en el almacén central de Alemania. Para información más detallada, véase la cesta de la compra

Catálogo de neumática, PDF online, estado 2017-05-03, © AVENTICS S.à r.l., reservado el derecho a modificaciones

Sidex Suministros, S.L.: Polígono Industrial El Tiro, s/n. 30100 Murcia. Teléfono: 968 306 000, E-mail: info@sidex.es

Cilindro de vástago ▶ Cilindros estandarizados

Cilindro compacto ISO 21287, Serie CCI

▶ Orificios: M5 - G 1/8 ▶ de efecto doble ▶ con émbolo magnético ▶ Amortiguación: elástico ▶ Vástago: rosca exterior ▶ opcional en ATEX

Ø del émbolo	MM f8	PL	RR	RT 6H	SW	TG	WH 1)	X1	X2	X3	ZA	ZB 1)
40	12	12	5,1	M6	10	38	7,4 ±0,9	11	–	–	45 ±0,1	52,4 ±1
50	16	12	6,7	M8	13	46,5	8,4 ±0,9	13	4	13	45,5 ±0,1	53,6 ±1
63	16	12	6,7	M8	13	56,5	8,5 ±0,9	18	12	21	49 ±0,1	57,4 ±1
80	20	14	8,5	M10	16	72	9,8 ±1	18	16,5	25,5	54,7 ±0,1	64,4 ±1
100	25	16,5	8,5	M10	21	89	9,8 ±1	20	20	29	67 ±0,1	76,7 ±1

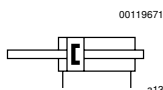
* En cilindros con rosca exterior prolongada, la medida "A" aumenta el equivalente a la prolongación de rosca.

1) En cilindros con vástago de émbolo prolongado, las medidas "WH" y "ZB" aumentan el equivalente a la prolongación del vástago de émbolo.

SIDEX

Cilindro compacto ISO 21287, Serie CCI

▶ Orificios: M5 - G 1/8 ▶ de efecto doble ▶ con émbolo magnético ▶ Amortiguación: elástico ▶ Vástago: Rosca interior, pasante ▶ opcional en ATEX



Normas	ISO 21287
Conexión de aire comprimido	Rosca interior
Presión de funcionamiento mín./máx.	1 bar / 10 bar
Temperatura ambiente mín./máx.	-20 °C / +80 °C
Temperatura del medio mín./máx.	-20 °C / +80 °C
Fluido	Aire comprimido
Tamaño de partículas máx.	50 μm
Contenido de aceite del aire comprimido	0 mg/m ³ - 5 mg/m ³
Presión para determinar las fuerzas de émbolo	6 bar

Materiales:

Tubo de cilindro	Aluminio, anodizado
Vástago	Acero inoxidable
Tapa frontal	Aluminio
Tapa final	Aluminio
Junta	Poliuretano
Rascador	Poliuretano

Observaciones técnicas

- El punto de condensación de presión se debe situar como mínimo 15 °C por debajo de la temperatura ambiental y del medio, y debe ser como máx. de 3 °C.
- El contenido de aceite del aire comprimido debe permanecer constante durante toda la vida útil.
- Utilice sólo aceites permitidos por AVENTICS, véase capítulo "Información técnica".
- Los cilindros con certificación ATEX se pueden generar en el [configurador de Internet](#).
- Identificación ATEX: II 2G c IIB T4 II 2D c IP65 T125 °C X
- El rango de temperatura de uso para cilindros con certificación ATEX es de -20 °C ... 50 °C.

Ø del émbolo	[mm]	16	20	25	32	40	
Fuerza de émbolo durante retracción	[N]	91	137	216	364	560	
Fuerza de émbolo durante extracción	[N]	91	137	216	364	560	
Energía de choque	[J]	0,11	0,15	0,2	0,4	0,52	
Peso	0 mm de carrera	[kg]	0,064	0,107	0,128	0,246	0,319
	+10 mm de carrera	[kg]	0,02	0,029	0,032	0,052	0,06
Carrera máx.	[mm]	300	300	300	300	300	

Ø del émbolo	[mm]	50	63	80	100	
Fuerza de émbolo durante retracción	[N]	871	1478	2397	3886	
Fuerza de émbolo durante extracción	[N]	871	1478	2397	3886	
Energía de choque	[J]	0,64	0,75	0,75	1	
Peso	0 mm de carrera	[kg]	0,472	0,718	1,182	2,278
	+10 mm de carrera	[kg]	0,087	0,103	0,14	0,206
Carrera máx.	[mm]	300	300	500	500	

Los números de material marcados en **negrita** están disponibles en stock en el almacén central de Alemania. Para información más detallada, véase la cesta de la compra

Catálogo de neumática, PDF online, estado 2017-05-03, © AVENTICS S.à r.l., reservado el derecho a modificaciones

Sidex Suministros, S.L.: Polígono Industrial El Tiro, s/n. 30100 Murcia. Teléfono: 968 306 000, E-mail: info@sidex.es

Cilindro de vástago ▶ Cilindros estandarizados

Cilindro compacto ISO 21287, Serie CCI

▶ Orificios: M5 - G 1/8 ▶ de efecto doble ▶ con émbolo magnético ▶ Amortiguación: elástico ▶ Vástago: Rosca interior, pasante ▶ opcional en ATEX

		16	20	25	32	40	
	Ø del émbolo	M4	M6	M6	M8	M8	
	Rosca del vástago de émbolo	M5	M5	M5	G 1/8	G 1/8	
	Orificios	8	10	10	12	12	
	Ø del vástago de émbolo						
	Carrera 5	R422001692	R422001693	R422001694	R422001695	R422001696	
	10	R422001702	R422001703	R422001704	R422001705	R422001706	
	15	R422001712	R422001713	R422001714	R422001715	R422001716	
	20	R422001722	R422001723	R422001724	R422001725	R422001726	
	25	R422001732	R422001733	R422001734	R422001735	R422001736	
		Ø del émbolo	50	63	80	100	
		Rosca del vástago de émbolo	M10	M10	M12	M12	
		Orificios	G 1/8	G 1/8	G 1/8	G 1/8	
		Ø del vástago de émbolo	16	16	20	25	
	Carrera 5	R422001697	R422001698	R422001699	R422001700		
	10	R422001707	R422001708	R422001709	R422001710		
	15	R422001717	R422001718	R422001719	R422001720		
	20	R422001727	R422001728	R422001729	R422001730		
	25	R422001737	R422001738	R422001739	R422001740		

Producto configurable	
	Este producto es configurable. Haga uso de nuestro configurador de Internet en http://www.aventics.com o póngase en contacto con el centro de ventas AVENTICS más cercano.

Los números de material marcados en negrita están disponibles en stock en el almacén central de Alemania. Para información más detallada, véase la cesta de la compra

Catálogo de neumática, PDF online, estado 2017-05-03, © AVENTICS S.à r.l., reservado el derecho a modificaciones

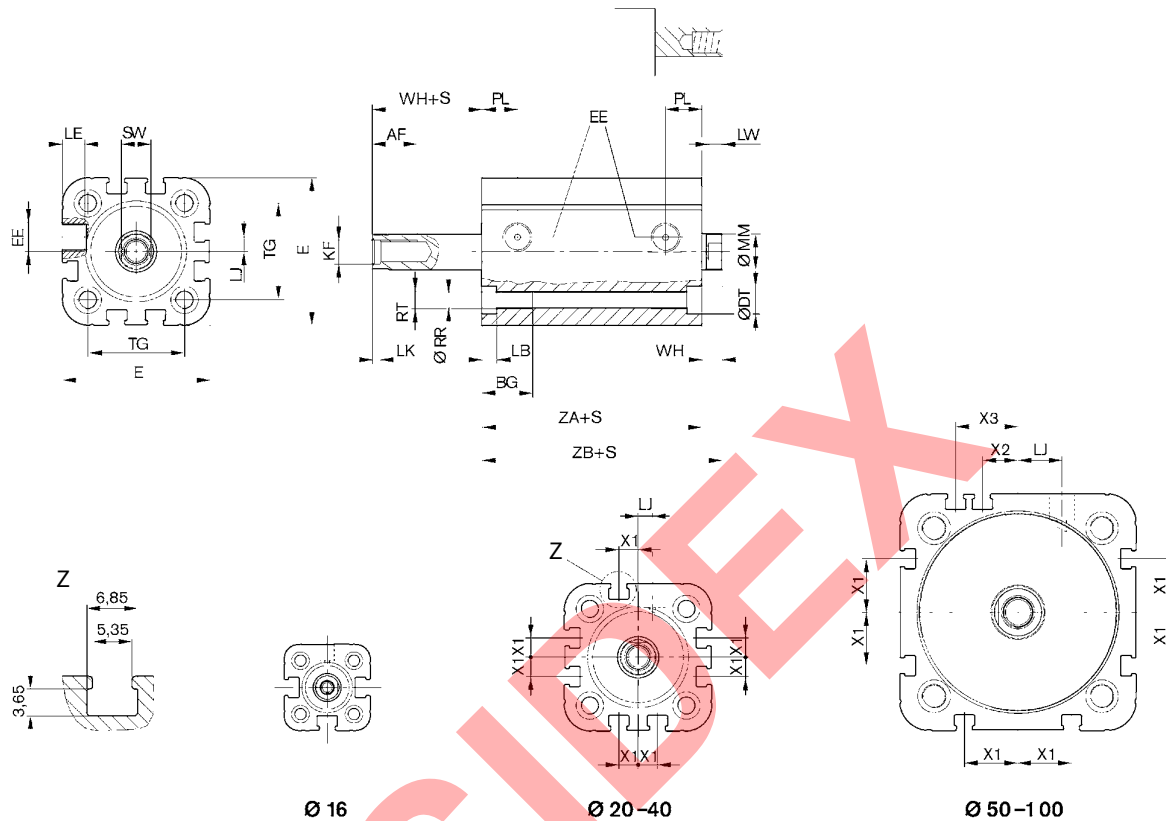
Sidex Suministros, S.L.: Polígono Industrial El Tiro, s/n. 30100 Murcia. Teléfono: 968 306 000, E-mail: info@sidex.es

Cilindro de vástago ▶ Cilindros estandarizados

Cilindro compacto ISO 21287, Serie CCI

▶ Orificios: M5 - G 1/8 ▶ de efecto doble ▶ con émbolo magnético ▶ Amortiguación: elástico ▶ Vástago: Rosca interior, pasante ▶ opcional en ATEX

Ø 16 - 100 mm



S = carrera

00132001

Ø del émbolo	AF	BG	DT	E	EE	KF	LB	LE	LJ	LK	LW	MM f8	PL
16	10	15	6	29,3	M5	M4	3,5	4,5	-	1,6	4	8	8
20	12	15,5	7,5	36,3	M5	M6	4,5	4,5	4,5	2,5	4	10	11
25	12	15,5	8	40,3	M5	M6	4,5	4,5	4	2,5	4	10	11
32	12	17	9,2	50	G 1/8	M8	5	7,5	4,85	2,5	4,5	12	12
40	12	17	9,2	58	G 1/8	M8	5	7,5	9,85	2,5	4,5	12	12
50	16 1)	17	11	68,3	G 1/8	M10	5	7,5	12	3,5	6	16	12
63	16 1)	17	11	80	G 1/8	M10	5	7,5	14,8	3,5	6	16	12
80	20 2)	20	15	96	G 1/8	M12	5	7,5	22	3,5	7	20	14
100	20 2)	20	15	116	G 1/8	M12	5	7,5	27	3,5	7	25	16,5

Ø del émbolo	RR	RT 6H	SW	TG	WH 3)	X1	X2	X3	ZA	ZB 3)
16	3,3	M4	7	18	4,8 ± 0,9	-	-	-	34,9 ± 0,1	39,7 ± 0,8
20	4,2	M5	8	22	6,3 ± 0,9	4,2	-	-	37,3 ± 0,1	43,6 ± 0,8
25	4,2	M5	8	26	5,6 ± 0,9	4,5	-	-	39 ± 0,1	44,5 ± 0,9
32	5,1	M6	10	32,5	7,4 ± 0,9	6,5	-	-	44 ± 0,1	51,4 ± 1
40	5,1	M6	10	38	7,4 ± 0,9	11	-	-	45 ± 0,1	52,4 ± 1

1) Carrera < 5 mm: AF= 11 mm

2) carrera < 5 mm: AF= 15 mm

3) En cilindros con vástago de émbolo prolongado, las medidas "WH" y "ZB" aumentan el equivalente a la prolongación del vástago de émbolo.

Los números de material marcados en negrita están disponibles en stock en el almacén central de Alemania. Para información más detallada, véase la cesta de la compra

Catálogo de neumática, PDF online, estado 2017-05-03, © AVENTICS S.à r.l., reservado el derecho a modificaciones

Sidex Suministros, S.L.: Polígono Industrial El Tiro, s/n. 30100 Murcia. Teléfono: 968 306 000, E-mail: info@sidex.es

Cilindro de vástago ▶ Cilindros estandarizados

Cilindro compacto ISO 21287, Serie CCI

▶ Orificios: M5 - G 1/8 ▶ de efecto doble ▶ con émbolo magnético ▶ Amortiguación: elástico ▶ Vástago: Rosca interior, pasante ▶ opcional en ATEX

Ø del émbolo	RR	RT 6H	SW	TG	WH 3)	X1	X2	X3	ZA	ZB 3)		
50	6,7	M8	13	46,5	8,4 ±0,9	13	4	13	45,5 ±0,1	53,6 ±1		
63	6,7	M8	13	56,5	8,5 ±0,9	18	12	21	49 ±0,1	57,4 ±1		
80	8,5	M10	16	72	9,8 ±1	18	16,5	25,5	54,7 ±0,1	64,4 ±1		
100	8,5	M10	21	89	9,8 ±1	20	20	29	67 ±0,1	76,7 ±1		

1) Carrera < 5 mm: AF= 11 mm

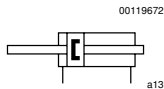
2) carrera < 5 mm: AF = 15 mm

3) En cilindros con vástago de émbolo prolongado, las medidas "WH" y "ZB" aumentan el equivalente a la prolongación del vástago de émbolo.

SIDEX

Cilindro compacto ISO 21287, Serie CCI

▶ Orificios: M5 - G 1/8 ▶ de efecto doble ▶ con émbolo magnético ▶ Amortiguación: elástico ▶ Vástago: rosca exterior, pasante ▶ opcional en ATEX



Normas	ISO 21287
Conexión de aire comprimido	Rosca interior
Presión de funcionamiento mín./máx.	1 bar / 10 bar
Temperatura ambiente mín./máx.	-20 °C / +80 °C
Temperatura del medio mín./máx.	-20 °C / +80 °C
Fluido	Aire comprimido
Tamaño de partículas máx.	50 µm
Contenido de aceite del aire comprimido	0 mg/m³ - 5 mg/m³
Presión para determinar las fuerzas de émbolo	6 bar

Materiales:

Tubo de cilindro	Aluminio, anodizado
Vástago	Acero inoxidable
Tapa frontal	Aluminio
Tapa final	Aluminio
Junta	Poliuretano
Tuerca para vástago de émbolo	Acero, galvanizado
Rascador	Poliuretano

Observaciones técnicas

- El punto de condensación de presión se debe situar como mínimo 15 °C por debajo de la temperatura ambiental y del medio, y debe ser como máx. de 3 °C.
- El contenido de aceite del aire comprimido debe permanecer constante durante toda la vida útil.
- Utilice sólo aceites permitidos por AVENTICS, véase capítulo "Información técnica".
- Los cilindros con certificación ATEX se pueden generar en el configurador de Internet.
- Identificación ATEX: II 2G c IIB T4 II 2D c IP65 T125 °C X
- El rango de temperatura de uso para cilindros con certificación ATEX es de -20 °C ... 50 °C.

Ø del émbolo		[mm]	16	20	25	32	40
Fuerza de émbolo durante retracción	[N]		91	137	216	364	560
Fuerza de émbolo durante extracción	[N]		91	137	216	364	560
Energía de choque	[J]		0,11	0,15	0,2	0,4	0,52
Peso	0 mm de carrera	[kg]	0,072	0,145	0,166	0,293	0,366
	+10 mm de carrera	[kg]	0,02	0,029	0,032	0,052	0,06
Carrera máx.	[mm]		300	300	300	300	300

Ø del émbolo		[mm]	50	63	80	100
Fuerza de émbolo durante retracción	[N]		871	1478	2397	3886
Fuerza de émbolo durante extracción	[N]		871	1478	2397	3886
Energía de choque	[J]		0,64	0,75	0,75	1
Peso	0 mm de carrera	[kg]	0,552	0,797	1,331	2,428
	+10 mm de carrera	[kg]	0,087	0,103	0,14	0,206
Carrera máx.	[mm]		300	300	500	500

Los números de material marcados en negrita están disponibles en stock en el almacén central de Alemania. Para información más detallada, véase la cesta de la compra

Catálogo de neumática, PDF online, estado 2017-05-03, © AVENTICS S.à r.l., reservado el derecho a modificaciones

Sidex Suministros, S.L.: Polígono Industrial El Tiro, s/n. 30100 Murcia. Teléfono: 968 306 000, E-mail: info@sidex.es

Cilindro de vástago ▶ Cilindros estandarizados

Cilindro compacto ISO 21287, Serie CCI

▶ Orificios: M5 - G 1/8 ▶ de efecto doble ▶ con émbolo magnético ▶ Amortiguación: elástico ▶ Vástago: rosca exterior, pasante ▶ opcional en ATEX

		16 M6x1 M5 Orificios 8	20 M8x1,25 M5 10	25 M8x1,25 M5 10	32 M10x1,25 G 1/8 12	40 M10x1,25 G 1/8 12
	Ø del émbolo	16	20	25	32	40
	Rosca del vástago de émbolo	M6x1	M8x1,25	M8x1,25	M10x1,25	M10x1,25
	Orificios	M5	M5	M5	G 1/8	G 1/8
	Ø del vástago de émbolo	8	10	10	12	12
	Carrera 5	R422001742	R422001743	R422001744	R422001745	R422001746
	10	R422001752	R422001753	R422001754	R422001755	R422001756
	15	R422001762	R422001763	R422001764	R422001765	R422001766
	20	R422001772	R422001773	R422001774	R422001775	R422001776
	25	R422001782	R422001783	R422001784	R422001785	R422001786
	Ø del émbolo	50	63	80	100	
	Rosca del vástago de émbolo	M12x1,25	M12x1,25	M16x1,5	M16x1,5	
	Orificios	G 1/8	G 1/8	G 1/8	G 1/8	
	Ø del vástago de émbolo	16	16	20	25	
	Carrera 5	R422001747	R422001748	R422001749	R422001750	
	10	R422001757	R422001758	R422001759	R422001760	
15	R422001767	R422001768	R422001769	R422001770		
20	R422001777	R422001778	R422001779	R422001780		
25	R422001787	R422001788	R422001789	R422001790		

Producto configurable	
	Este producto es configurable. Haga uso de nuestro configurador de Internet en http://www.aventics.com o póngase en contacto con el centro de ventas AVENTICS más cercano.

Los números de material marcados en negrita están disponibles en stock en el almacén central de Alemania. Para información más detallada, véase la cesta de la compra

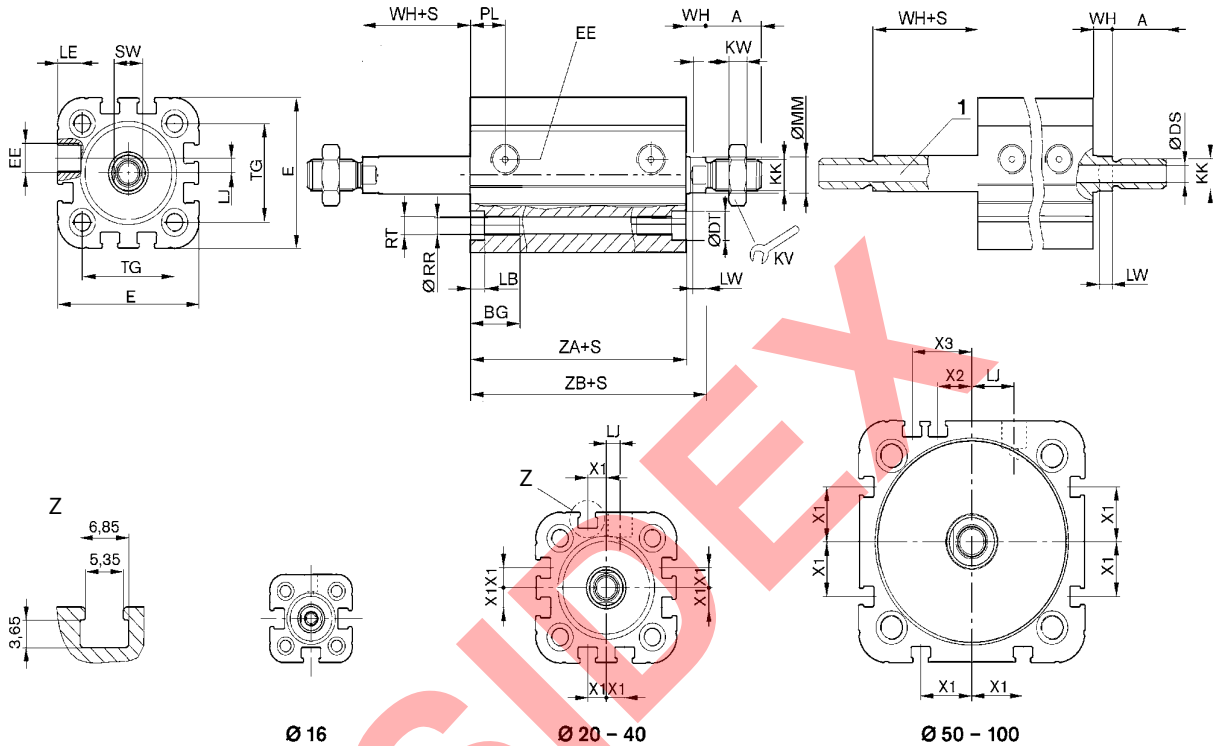
Catálogo de neumática, PDF online, estado 2017-05-03, © AVENTICS S.à r.l., reservado el derecho a modificaciones

Sidex Suministros, S.L.: Polígono Industrial El Tiro, s/n. 30100 Murcia. Teléfono: 968 306 000, E-mail: info@sidex.es

Cilindro compacto ISO 21287, Serie CCI

▶ Orificios: M5 - G 1/8 ▶ de efecto doble ▶ con émbolo magnético ▶ Amortiguación: elástico ▶ Vástago: rosca exterior, pasante ▶ opcional en ATEX

Ø 16 - 100 mm



1) vástago hueco (generar en el configurador de Internet)
S = carrera

00119661

Ø del émbolo	A 1)	BG	Ø DS	DT	E	EE	KK 3)	KV	KW	LB	LE	LJ
16	12	15	2	6	29,3	M5	M6 / M5	10	3	3,5	4,5	0
20	16	15,5	3,8	7,5	36,3	M5	M8 / G 1/8	13	4	4,5	4,5	4,5
25	16	15,5	3,8	8	40,3	M5	M8 / G 1/8	13	4	4,5	4,5	4
32	19	17	4,5	9,2	50	G 1/8	M10x1,25 / G 1/8	17	5	5	7,5	4,85
40	19	17	4,5	9,2	58	G 1/8	M10x1,25 / G 1/8	17	5	5	7,5	9,85
50	22	17	6	11	68,3	G 1/8	M12x1,25 / G 1/4	19	6	5	7,5	12
63	22	17	6	11	80	G 1/8	M12x1,25 / G 1/4	19	6	5	7,5	14,8
80	28	20	8	15	96	G 1/8	M16x1,5 / M16x1,5	24	8	5	7,5	22
100	28	20	8	15	116	G 1/8	M16x1,5 / M16x1,5	24	8	5	7,5	27

Ø del émbolo	LK	LW	MM f8	PL	RR	RT 6H	SW	TG	WH 2)	X1	X2	X3	ZA
16	1,6	4	8	8	3,3	M4	7	18	4,8 ±0,9	-	-	-	34,9 ±0,1
20	2,5	4	10	11	4,2	M5	8	22	6,3 ±0,9	4,2	-	-	37,3 ±0,1
25	2,5	4	10	11	4,2	M5	8	26	5,6 ±0,9	4,5	-	-	39 ±0,1
32	2,5	4,5	12	12	5,1	M6	10	32,5	7,4 ±0,9	6,5	-	-	44 ±0,1
40	2,5	4,5	12	12	5,1	M6	10	38	7,4 ±0,9	11	-	-	45 ±0,1
50	3,5	6	16	12	6,7	M8	13	46,5	8,4 ±0,9	13	4	13	45,5 ±0,1
63	3,5	6	16	12	6,7	M8	13	56,5	8,5 ±0,9	18	12	21	49 ±0,1

Los números de material marcados en negrita están disponibles en stock en el almacén central de Alemania. Para información más detallada, véase la cesta de la compra

Catálogo de neumática, PDF online, estado 2017-05-03, © AVENTICS S.à r.l., reservado el derecho a modificaciones

Sidex Suministros, S.L.: Polígono Industrial El Tiro, s/n. 30100 Murcia. Teléfono: 968 306 000, E-mail: info@sidex.es

Cilindro de vástago ▶ Cilindros estandarizados

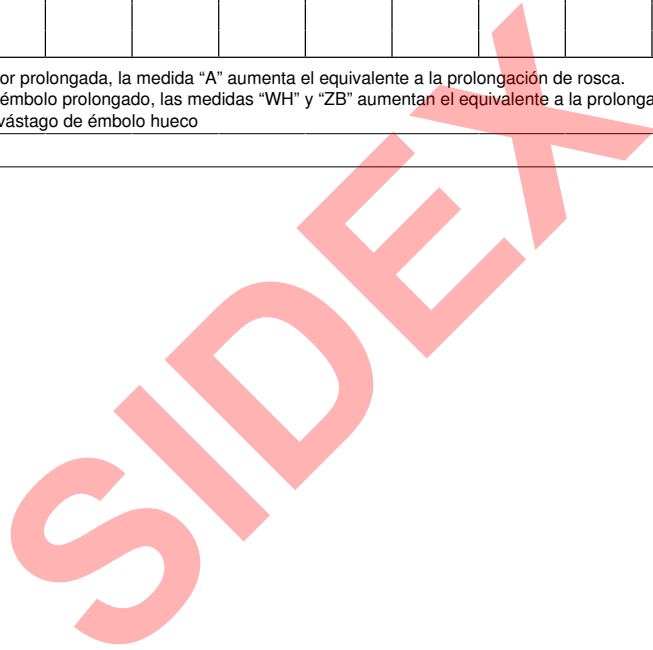
Cilindro compacto ISO 21287, Serie CCI

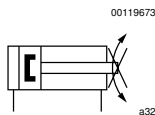
▶ Orificios: M5 - G 1/8 ▶ de efecto doble ▶ con émbolo magnético ▶ Amortiguación: elástico ▶ Vástago: rosca exterior, pasante ▶ opcional en ATEX

Ø del émbolo	LK	LW	MM f8	PL	RR	RT 6H	SW	TG	WH 2)	X1	X2	X3	ZA
80	3,5	7	20	14	8,5	M10	16	72	9,8 ±1	18	16,5	25,5	54,7 ±0,1
100	3,5	7	25	16,5	8,5	M10	21	89	9,8 ±1	20	20	29	67 ±0,1

Ø del émbolo	ZB 2)												
16	39,7 ±0,8												
20	43,6 ±0,8												
25	44,5 ±0,9												
32	51,4 ±1												
40	52,4 ±1												
50	53,6 ±1												
63	57,4 ±1												
80	64,4 ±1												
100	76,7 ±1												

- 1) En cilindros con rosca exterior prolongada, la medida "A" aumenta el equivalente a la prolongación de rosca.
- 2) En cilindros con vástago de émbolo prolongado, las medidas "WH" y "ZB" aumentan el equivalente a la prolongación del vástago de émbolo.
- 3) Vástago de émbolo macizo/vástago de émbolo hueco



Cilindro compacto ISO 21287, Serie CCI
▶ Orificios: M5 - G 1/8 ▶ de efecto doble ▶ con émbolo magnético ▶ Amortiguación: elástico ▶ Vástago: Rosca interior, con seguro antigiro, con placa frontal


Normas	ISO 21287
Conexión de aire comprimido	Rosca interior
Presión de funcionamiento mín./máx.	1 bar / 10 bar
Temperatura ambiente mín./máx.	-20 °C / +80 °C
Temperatura del medio mín./máx.	-20 °C / +80 °C
Fluido	Aire comprimido
Tamaño de partículas máx.	50 μm
Contenido de aceite del aire comprimido	0 mg/m ³ - 5 mg/m ³
Presión para determinar las fuerzas de émbolo	6 bar

Materiales:

Tubo de cilindro	Aluminio, anodizado
Vástago	Acero inoxidable
Tapa frontal	Aluminio
Tapa final	Aluminio
Junta	Poliuretano
Placa frontal	Aluminio
Tuerca para vástago de émbolo	Acero, galvanizado
Rascador	Poliuretano

Observaciones técnicas

- El punto de condensación de presión se debe situar como mínimo 15 °C por debajo de la temperatura ambiental y del medio, y debe ser como máx. de 3 °C.
- El contenido de aceite del aire comprimido debe permanecer constante durante toda la vida útil.
- Utilice sólo aceites permitidos por AVENTICS, véase capítulo "Información técnica".

Ø del émbolo	[mm]	16	20	25	32	40	
Fuerza de émbolo durante retracción	[N]	91	137	216	364	560	
Fuerza de émbolo durante extracción	[N]	106	164	259	422	665	
Energía de choque	[J]	0,15	0,2	0,3	0,5	0,7	
Peso	0 mm de carrera	[kg]	0,071	0,119	0,155	0,303	0,383
	+10 mm de carrera	[kg]	0,019	0,026	0,03	0,05	0,06
Carrera máx.	[mm]	300	300	300	300	300	

Ø del émbolo	[mm]	50	63	80	100	
Fuerza de émbolo durante retracción	[N]	871	1478	2397	3886	
Fuerza de émbolo durante extracción	[N]	1035	1647	2656	4145	
Energía de choque	[J]	1	1,3	1,8	2,5	
Peso	0 mm de carrera	[kg]	0,626	0,907	1,462	2,641
	+10 mm de carrera	[kg]	0,09	0,107	0,136	0,188
Carrera máx.	[mm]	300	300	500	500	

Los números de material marcados en negrita están disponibles en stock en el almacén central de Alemania. Para información más detallada, véase la cesta de la compra

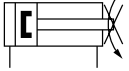
Catálogo de neumática, PDF online, estado 2017-05-03, © AVENTICS S.à r.l., reservado el derecho a modificaciones

Sidex Suministros, S.L.: Polígono Industrial El Tiro, s/n. 30100 Murcia. Teléfono: 968 306 000, E-mail: info@sidex.es

Cilindro de vástago ▶ Cilindros estandarizados

Cilindro compacto ISO 21287, Serie CCI

▶ Orificios: M5 - G 1/8 ▶ de efecto doble ▶ con émbolo magnético ▶ Amortiguación: elástico ▶ Vástago: Rosca interior, con seguro antigiro, con placa frontal

	Ø del émbolo	16	20	25	32	40	
	Rosca del vástago de émbolo	M4	M6	M6	M8	M8	
	Orificios	M5	M5	M5	G 1/8	G 1/8	
	Ø del vástago de émbolo	8	10	10	12	12	
	Carrera 5	R422001262	R422001263	R422001264	R422001265	R422001266	
	10	R422001272	R422001273	R422001274	R422001275	R422001276	
	15	R422001282	R422001283	R422001284	R422001285	R422001286	
	20	R422001292	R422001293	R422001294	R422001295	R422001296	
	25	R422001302	R422001303	R422001304	R422001305	R422001306	
	30	R422001312	R422001313	R422001314	R422001315	R422001316	
	40	R422001322	R422001323	R422001324	R422001325	R422001326	
	50	R422001332	R422001333	R422001334	R422001335	R422001336	
	60	R422001342	R422001343	R422001344	R422001345	R422001346	
	80	-	-	-	R422001355	R422001356	
	100	-	-	-	R422001365	R422001366	
	125	-	-	-	R422001375	R422001376	
	150	-	-	-	R422001385	R422001386	
		Ø del émbolo	50	63	80	100	
		Rosca del vástago de émbolo	M10	M10	M12	M12	
		Orificios	G 1/8	G 1/8	G 1/8	G 1/8	
	Ø del vástago de émbolo	16	16	20	25		
	Carrera 5	R422001267	R422001268	R422001269	R422001270		
	10	R422001277	R422001278	R422001279	R422001280		
	15	R422001287	R422001288	R422001289	R422001290		
	20	R422001297	R422001298	R422001299	R422001300		
	25	R422001307	R422001308	R422001309	R422001310		
	30	R422001317	R422001318	R422001319	R422001320		
	40	R422001327	R422001328	R422001329	R422001330		
	50	R422001337	R422001338	R422001339	R422001340		
	60	R422001347	R422001348	R422001349	R422001350		
	80	R422001357	R422001358	R422001359	R422001360		
	100	R422001367	R422001368	R422001369	R422001370		
	125	R422001377	R422001378	R422001379	R422001380		
	150	R422001387	R422001388	R422001389	R422001390		

Producto configurable

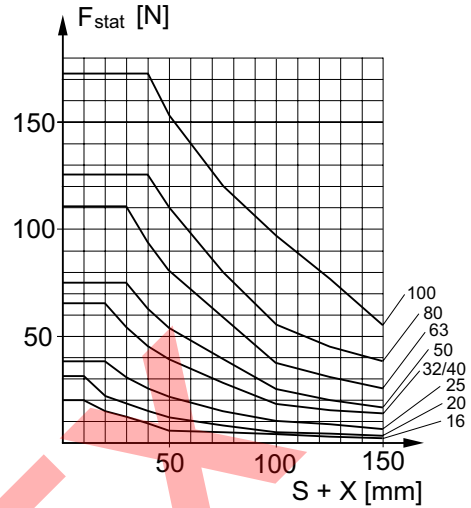
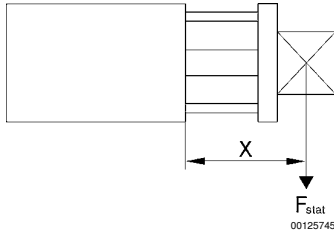


Este producto es configurable. Haga uso de nuestro configurador de Internet en <http://www.aventics.com> o póngase en contacto con el centro de ventas AVENTICS más cercano.

Cilindro compacto ISO 21287, Serie CCI

▶ Orificios: M5 - G 1/8 ▶ de efecto doble ▶ con émbolo magnético ▶ Amortiguación: elástico ▶ Vástago: Rosca interior, con seguro antigiro, con placa frontal

Fuerza lateral máxima permitida, Estático



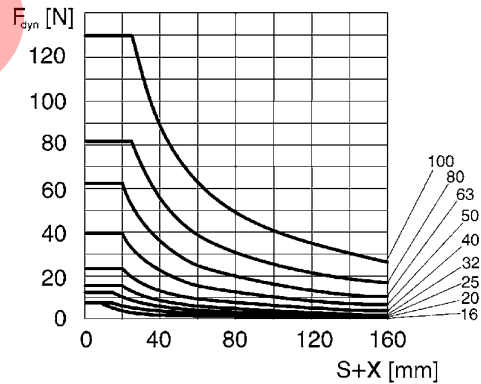
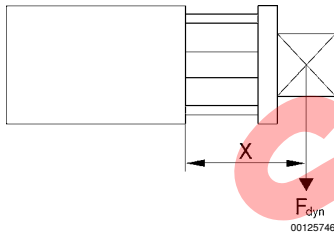
00119757

F_{stat} = fuerza lateral estática

X = distancia entre el punto de aplicación de la fuerza y la tapa de cilindro

S = carrera

Fuerza lateral máxima permitida, Dinámico



00119761

F_{dyn} = fuerza lateral dinámica

X = distancia entre el punto de aplicación de la fuerza y la tapa de cilindro

S = carrera

Los números de material marcados en negrita están disponibles en stock en el almacén central de Alemania. Para información más detallada, véase la cesta de la compra

Catálogo de neumática, PDF online, estado 2017-05-03, © AVENTICS S.à r.l., reservado el derecho a modificaciones

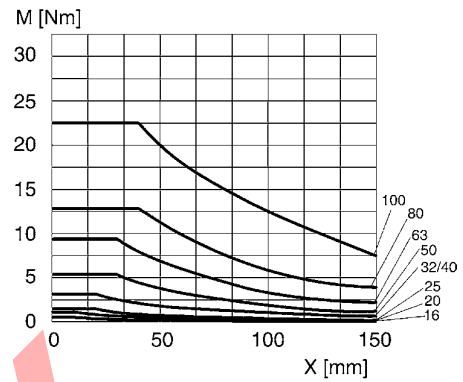
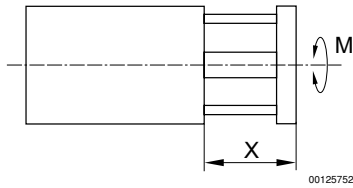
Sidex Suministros, S.L.: Polígono Industrial El Tiro, s/n. 30100 Murcia. Teléfono: 968 306 000, E-mail: info@sidex.es

Cilindro de vástago ▶ Cilindros estandarizados

Cilindro compacto ISO 21287, Serie CCI

▶ Orificios: M5 - G 1/8 ▶ de efecto doble ▶ con émbolo magnético ▶ Amortiguación: elástico ▶ Vástago: Rosca interior, con seguro antigiro, con placa frontal

par de giro máx. admisible



M = par de giro máx. admisible

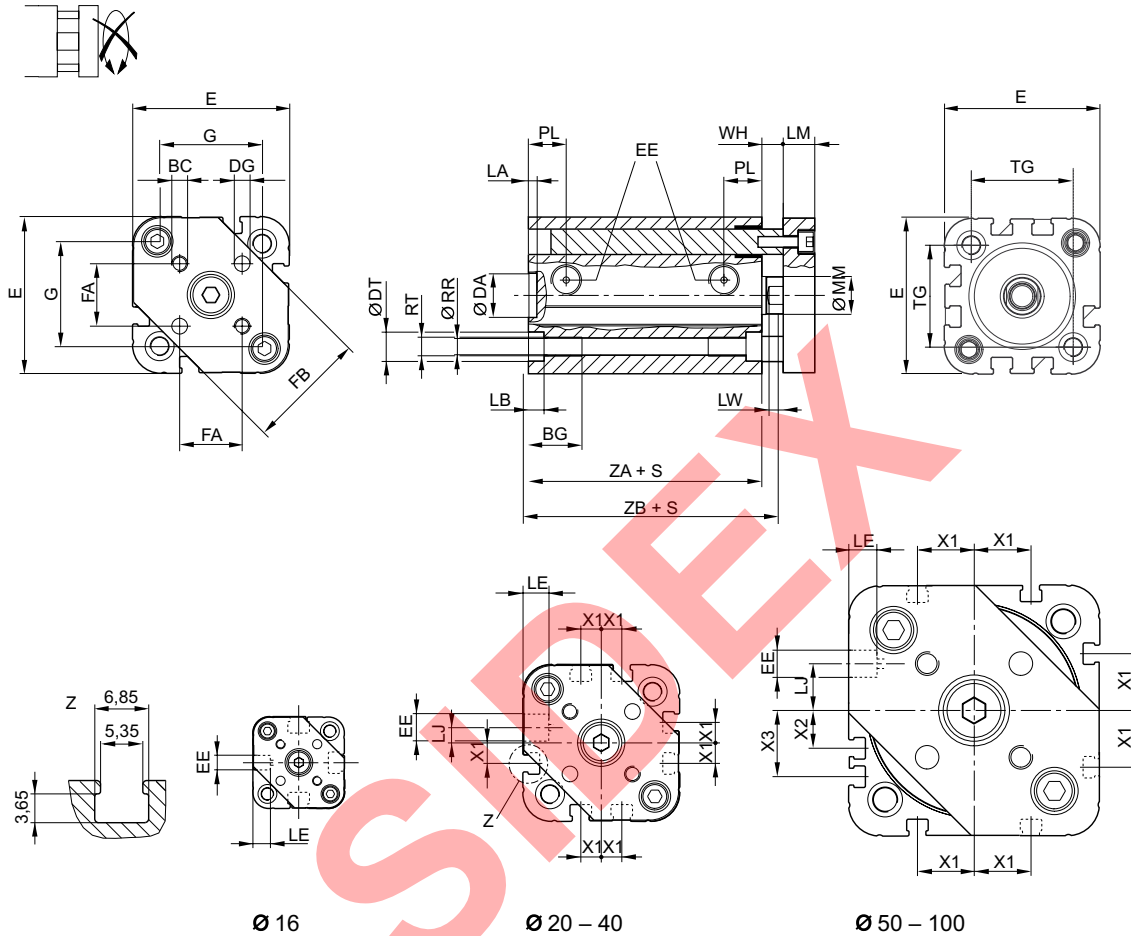
X = distancia entre el plano de ataque de par y la tapa del cilindro

SIDEX

Cilindro compacto ISO 21287, Serie CCI

▶ Orificios: M5 - G 1/8 ▶ de efecto doble ▶ con émbolo magnético ▶ Amortiguación: elástico ▶ Vástago: Rosca interior, con seguro antigiro, con placa frontal

Ø 16 - 100 mm



S = carrera

G = distancia de los vástagos de guía

TG = distancia de los cuellos roscados

00119662

Ø del émbolo	BC	BG	DA H11	DG H13	DT	E	EE	FA	FB	G	LA	LB
16	M3	15	10	3	6	29,3	M5	9,9 ±0,1	20	19	2,5	3,5
20	M4	15,5	12	4	7,5	36,3	M5	12 ±0,1	24	25	2,5	4,5
25	M5	15,5	12	5	8	40,3	M5	15,6 ±0,1	30	27	2,5	4,5
32	M5	17	14	5	9,2	50	G 1/8	19,8 ±0,1	38	34	2,5	5
40	M5	17	14	5	9,2	58	G 1/8	23,3 ±0,1	44	42	2,5	5
50	M6	17	18	6	11	68,3	G 1/8	29,7 ±0,1	54	49	2,5	5
63	M6	17	18	6	11	80	G 1/8	35,4 ±0,1	62	60	2,5	5
80	M8	20	23	8	15	96	G 1/8	46 ±0,1	80	72	3	5
100	M10	20	28	10	15	116	G 1/8	56,6 ±0,1	100	92	3	5

Ø del émbolo	LE	LJ	LM	LW	MM f8	PL	RR	RT 6H	TG	WH	X1	X2	X3
16	4,5	-	6	4	8	8	3,3	M4	18	4,8 ±0,9	-	-	-
20	4,5	4,5	8	4	10	11	4,2	M5	22	6,3 ±0,9	4,2	-	-

Los números de material marcados en **negrita** están disponibles en stock en el almacén central de Alemania. Para información más detallada, véase la cesta de la compra

Catálogo de neumática, PDF online, estado 2017-05-03, © AVENTICS S.à r.l., reservado el derecho a modificaciones

Sidex Suministros, S.L.: Polígono Industrial El Tiro, s/n. 30100 Murcia. Teléfono: 968 306 000, E-mail: info@sidex.es

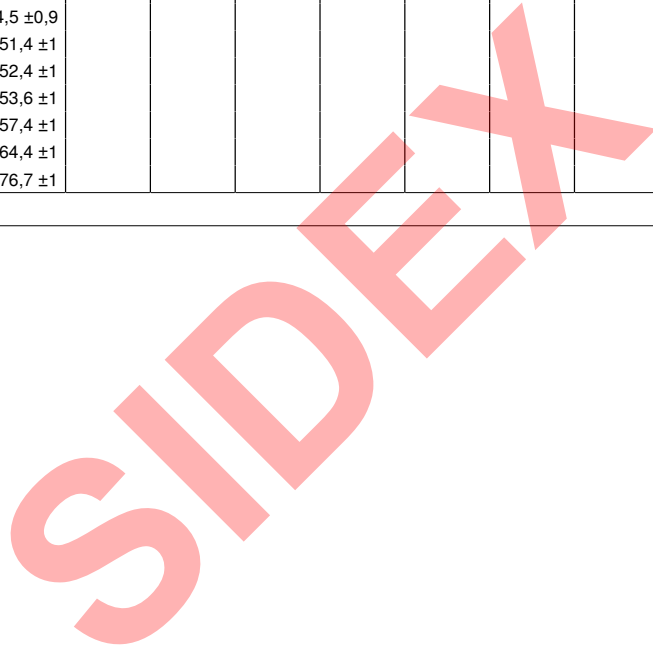
Cilindro de vástago ▶ Cilindros estandarizados

Cilindro compacto ISO 21287, Serie CCI

▶ Orificios: M5 - G 1/8 ▶ de efecto doble ▶ con émbolo magnético ▶ Amortiguación: elástico ▶ Vástago: Rosca interior, con seguro antigrío, con placa frontal

Ø del émbolo	LE	LJ	LM	LW	MM f8	PL	RR	RT 6H	TG	WH	X1	X2	X3
25	4,5	4	8	4	10	11	4,2	M5	26	5,6 ±0,9	4,5	-	-
32	7,5	4,85	10	4,5	12	12	5,1	M6	32,5	7,4 ±0,9	6,5	-	-
40	7,5	9,85	10	4,5	12	12	5,1	M6	38	7,4 ±0,9	11	-	-
50	7,5	12	12	6	16	12	6,7	M8	46,5	8,4 ±0,9	13	4	13
63	7,5	14,8	12	6	16	12	6,7	M8	56,5	8,5 ±0,9	18	12	21
80	7,5	22	14	7	20	14	8,5	M10	72	9,8 ±1	18	16,5	25,5
100	7,5	27	14	7	25	16,5	8,5	M10	89	9,8 ±1	20	20	29

Ø del émbolo	ZA ±0,1	ZB											
16	34,9	39,7 ±0,8											
20	37,3	43,6 ±0,8											
25	39	44,5 ±0,9											
32	44	51,4 ±1											
40	45	52,4 ±1											
50	45,5	53,6 ±1											
63	49	57,4 ±1											
80	54,7	64,4 ±1											
100	67	76,7 ±1											



Los números de material marcados en negrita están disponibles en stock en el almacén central de Alemania. Para información más detallada, véase la cesta de la compra

Catálogo de neumática, PDF online, estado 2017-05-03, © AVENTICS S.à r.l., reservado el derecho a modificaciones

Sidex Suministros, S.L: Polígono Industrial El Tiro, s/n. 30100 Murcia. Teléfono: 968 306 000, E-mail: info@sidex.es

Cilindro compacto ISO 21287, Serie CCI
▶ Versión resistente al calor


00119665

Temperatura ambiente mín./máx.	-10 °C / +120 °C
Temperatura del medio mín./máx.	-10 °C / +120 °C
Tamaño de partículas máx.	50 µm
Contenido de aceite del aire comprimido	0 mg/m ³ - 5 mg/m ³

Materiales:

Tubo de cilindro	Aluminio, anodizado
Tapa frontal	Aluminio
Tapa final	Aluminio
Junta	Caucho fluorado
Tuerca para vástago de émbolo	Acero, galvanizado
Rascador	Caucho fluorado

En las hojas de datos correspondientes de la versión estándar figuran más datos técnicos.

Observaciones técnicas

- El punto de condensación de presión se debe situar como mínimo 15 °C por debajo de la temperatura ambiental y del medio, y debe ser como máx. de 3 °C.
- El contenido de aceite del aire comprimido debe permanecer constante durante toda la vida útil.
- Utilice sólo aceites permitidos por AVENTICS, véase capítulo "Información técnica".

Producto configurable


Este producto es configurable. Haga uso de nuestro configurador de Internet en <http://www.aventics.com> o póngase en contacto con el centro de ventas AVENTICS más cercano.

Cilindro de vástago ▶ Cilindros estandarizados

ISO 21287, Serie CCI-TD



24149

Conexión de aire comprimido	Rosca interior
Presión de funcionamiento mín./máx.	2 bar / 10 bar
Temperatura ambiente mín./máx.	-20 °C / +80 °C
Temperatura del medio mín./máx.	-20 °C / +80 °C
Fluido	Aire comprimido
Tamaño de partículas máx.	50 µm
Contenido de aceite del aire comprimido	0 mg/m³ - 5 mg/m³
Presión para determinar las fuerzas de émbolo	6,3 bar

Materiales:

Tubo de cilindro	Aluminio, anodizado
Vástago	Acero inoxidable
Tapa frontal	Aluminio
Tapa final	Aluminio
Junta	Poliuretano
Rascador	Poliuretano
Tuerca de tirante	Acero, galvanizado

Se representa una configuración de ejemplo. Por tanto, el producto suministrado puede diferir de la ilustración.

Observaciones técnicas

- El punto de condensación de presión se debe situar como mínimo 15 °C por debajo de la temperatura ambiental y del medio, y debe ser como máx. de 3 °C.
- El contenido de aceite del aire comprimido debe permanecer constante durante toda la vida útil.
- Utilice sólo aceites permitidos por AVENTICS, véase capítulo "Información técnica".
- Este producto se puede configurar con fuerza de émbolo en extracción doble, triple o cuádruple.

Ø del émbolo		[mm]	25	40	63	100
Fuerza de émbolo durante retracción		[N]	260	665	1766	4639
Fuerza de émbolo en extracción	Tándem, doble	[N]	619	1583	3928	9896
	Tándem, triple	[N]	928	2375	5892	14844
	Tándem, cuádruple	[N]	1237	3167	7855	19792
Energía de choque		[J]	0,3	0,7	1,3	2,5
Peso 0 mm de carrera	Tándem, doble	[kg]	0,29	0,65	1,58	4,13
	- Tándem, triple	[kg]	0,37	0,92	2,11	5,67
	- Tándem, cuádruple	[kg]	0,45	1,15	2,64	7,19
Peso +10 mm de carrera	Tándem, doble	[kg]	0,06	0,125	0,2	0,34
	- Tándem, triple	[kg]	0,09	0,185	0,29	0,51
	- Tándem, cuádruple	[kg]	0,12	0,24	0,385	0,68
Carrera máx.		[mm]	200	200	200	200

Producto configurable



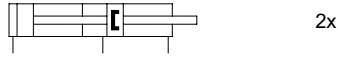
Este producto es configurable. Haga uso de nuestro configurador de Internet en <http://www.aventics.com> o póngase en contacto con el centro de ventas AVENTICS más cercano.

Los números de material marcados en negrita están disponibles en stock en el almacén central de Alemania. Para información más detallada, véase la cesta de la compra

Catálogo de neumática, PDF online, estado 2017-05-03, © AVENTICS S.à r.l., reservado el derecho a modificaciones

Sidex Suministros, S.L.: Polígono Industrial El Tiro, s/n. 30100 Murcia. Teléfono: 968 306 000, E-mail: info@sidex.es

Símbolo de conmutación



2x



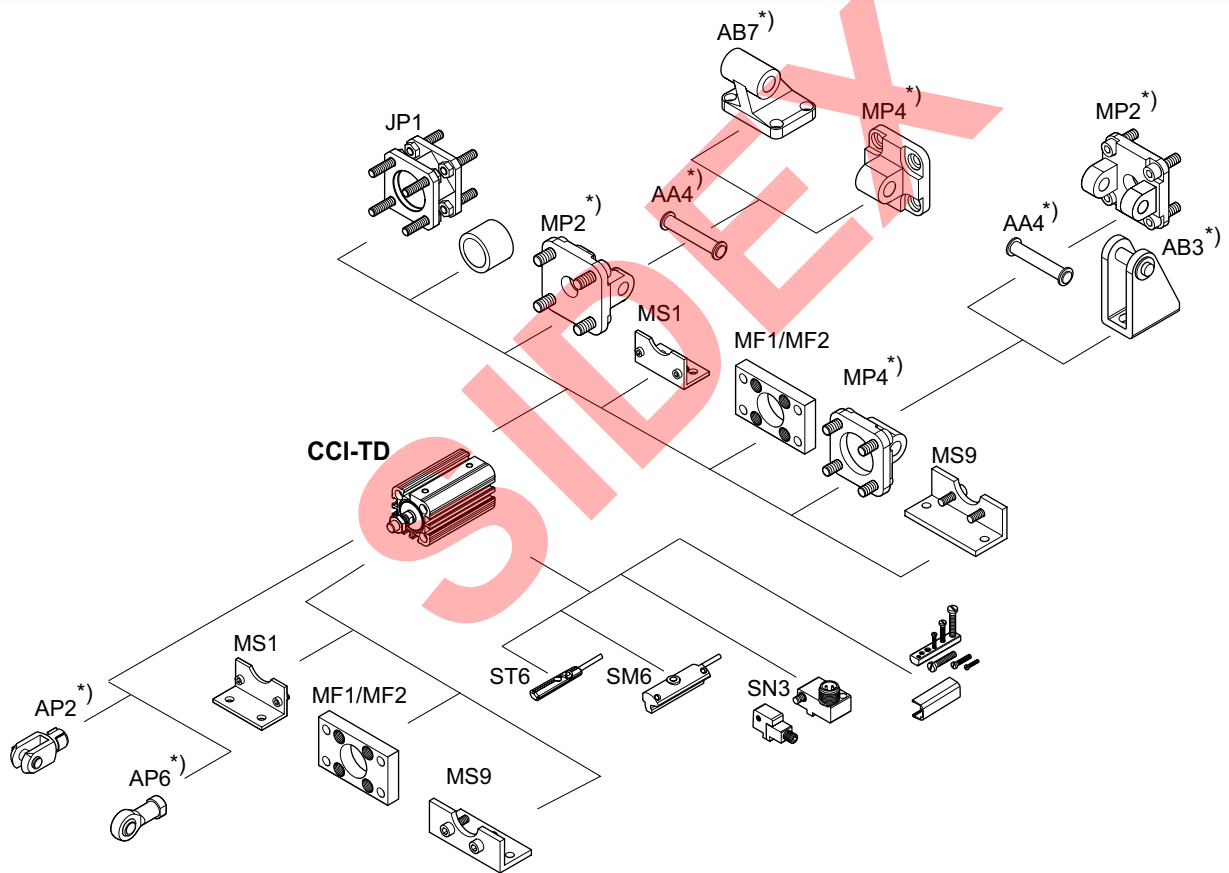
3x



4x

23485_a

Vista general de accesorios



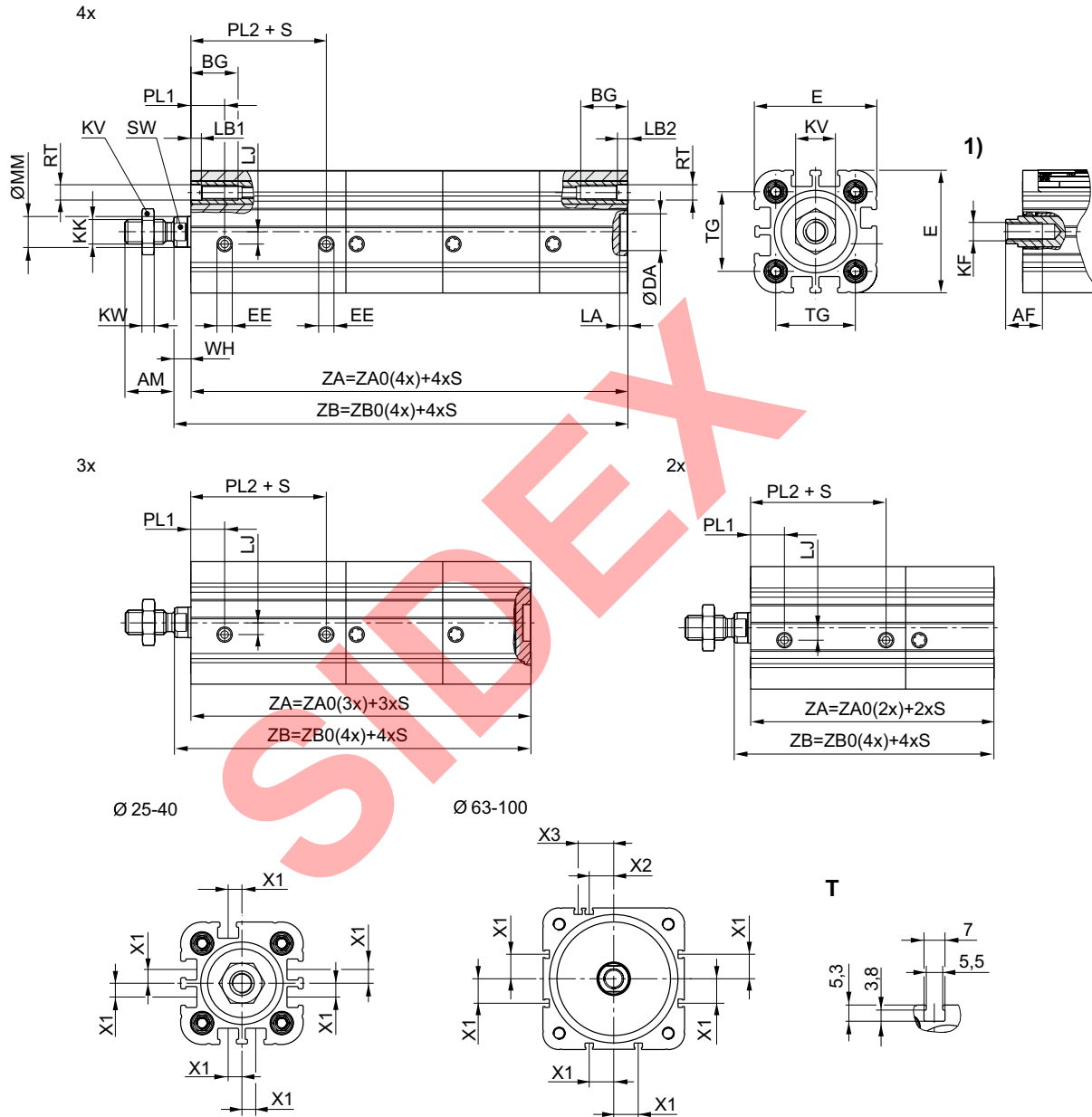
* Solo se puede utilizar para tándem doble

00127837_a

Cilindro de vástago ▶ Cilindros estandarizados

ISO 21287, Serie CCI-TD

Dimensiones



S = carrera
 T = vista para ranura de sensor
 1) Rosca interior

23485

Ø	AM / 1)	BG 2)	DA H11	E	EE	KF x AF	KK	KV	KW	LA	LB1	LB2
25	16 / 32	15,5	12	40,3	M5	M6x12	M8	13	4	2,5	3,5	3,5
40	22 / 44	17	14	58	G 1/8	M10x16	M12x1,25	18	6	2,5	4	4
63	28 / 56	18	18	80	G 1/8	M12x20	M16x1,5	24	8	2,5	5,5	5,5
100	40 / 80	20	28	116	G 1/8	M16x24	M20x1,5	30	10	3	-	5,5

Los números de material marcados en negrita están disponibles en stock en el almacén central de Alemania. Para información más detallada, véase la cesta de la compra

Catálogo de neumática, PDF online, estado 2017-05-03, © AVENTICS S.à r.l., reservado el derecho a modificaciones

Sidex Suministros, S.L.: Polígono Industrial El Tiro, s/n. 30100 Murcia. Teléfono: 968 306 000, E-mail: info@sidex.es

ISO 21287, Serie CCI-TD

Ø	LJ	MM	PL 1	PL 2	RT	SW h13	TG	WH	X1	X2	X3
25	4	10	11	34	M5	8	26 ±0,4	5,6 ±1,4	4,5	-	-
40	9	16	12	36,5	M6	13	38 ±0,5	8,4 ±1,6	11	-	-
63	15	20	12	45	M8	16	56,5 ±0,7	9,8 ±1,6	18	12	21
100	27	25	16,5	58,5	M10	21	89 ±0,7	10 ±2	20	20	29

Ø	ZA0 2x ±0,5	ZA0 3x ±0,8	ZA0 4x ±1,0	ZB0 2x	ZB0 3x	ZB0 4x					
25	59,5	81	102,5	65,1 ±1,4	86,6 ±1,4	108,1 ±1,4					
40	65,5	89	112,5	73,9 ±1,6	97,4 ±1,6	120,9 ±1,6					
63	84	115,5	147	93,8 ±1,6	125,3 ±1,6	156,8 ±1,6					
100	110	147,5	185	120 ±2	157,5 ±2	195 ±2					

1) Máx.

2) Mín.

SIDEX

Cilindro de vástago ▶ Cilindros estandarizados

Serie Cilindro con varias posiciones CCI

- ▶ de efecto doble ▶ con émbolo magnético ▶ Amortiguación: elástico ▶ Vástago: Rosca interior, Reforzado
- ▶ cilindro con varias posiciones: 5 posiciones



IM0043903

Conexión de aire comprimido	Rosca interior
Presión de funcionamiento mín./máx.	2 bar / 10 bar
Temperatura ambiente mín./máx.	-20 °C / +80 °C
Temperatura del medio mín./máx.	-20 °C / +80 °C
Fluido	Aire comprimido
Tamaño de partículas máx.	50 µm
Contenido de aceite del aire comprimido	0 mg/m³ - 5 mg/m³
Presión para determinar las fuerzas de émbolo	6,3 bar

Materiales:	
Tubo de cilindro	Aluminio, anodizado
Vástago	Acero inoxidable
Tapa frontal	Aluminio
Tapa final	Aluminio
Junta	Poliuretano
Rascador	Poliuretano

Observaciones técnicas

- El punto de condensación de presión se debe situar como mínimo 15 °C por debajo de la temperatura ambiental y del medio, y debe ser como máx. de 3 °C.
- El contenido de aceite del aire comprimido debe permanecer constante durante toda la vida útil.
- Utilice sólo aceites permitidos por AVENTICS, véase capítulo "Información técnica".
- En caso de esfuerzos de tracción, las carreras intermedias solo se pueden posicionar con contrapresión en la cámara delantera.
- Haga uso de nuestro configurador de Internet para pedir variantes con rosca exterior.

Ø del émbolo	[mm]	25	40	63	100
Fuerza de émbolo durante retracción	[N]	260	665	1766	4639
Fuerza de émbolo durante extracción	[N]	309	792	1964	4948
Energía de choque	[J]	0,3	0,7	1	3
Carrera sencilla máx.	[mm]	400	850	850	850
Carrera máx.	[mm]	1000	2000	2000	2000

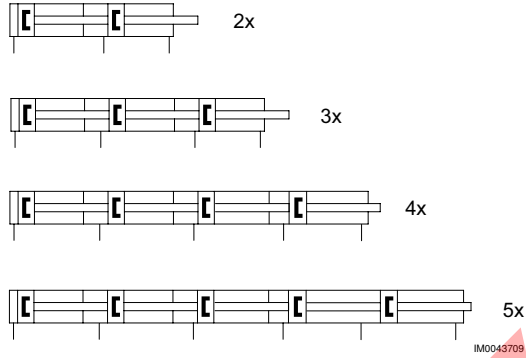
Producto configurable



Este producto es configurable. Haga uso de nuestro configurador de Internet en <http://www.aventics.com> o póngase en contacto con el centro de ventas AVENTICS más cercano.

Serie Cilindro con varias posiciones CCI

- ▶ de efecto doble ▶ con émbolo magnético ▶ Amortiguación: elástico ▶ Vástago: Rosca interior, Reforzado
- ▶ cilindro con varias posiciones: 5 posiciones

Símbolo de conmutación


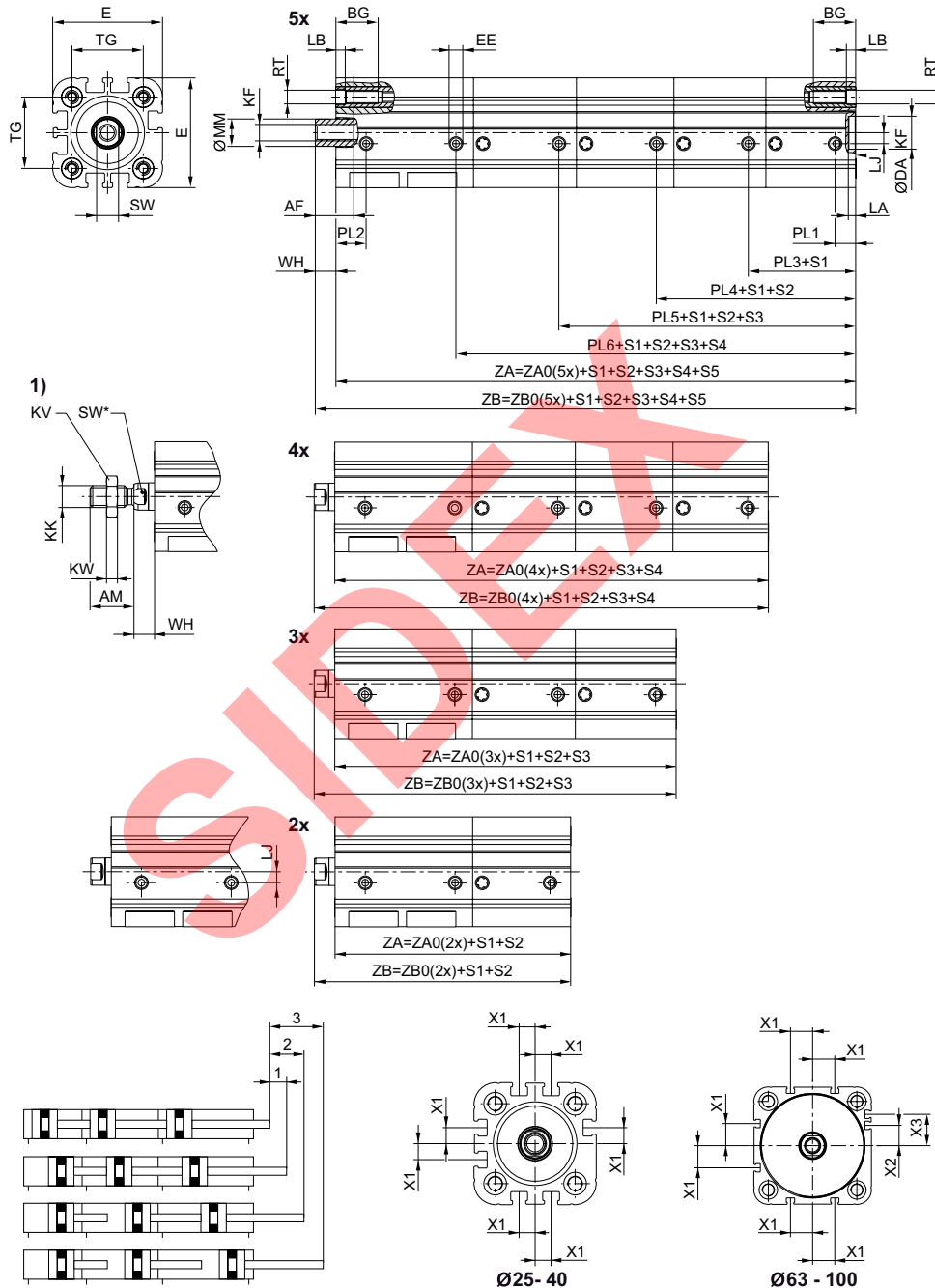
SIDEX

Cilindro de vástago ▶ Cilindros estandarizados

Serie Cilindro con varias posiciones CCI

- ▶ de efecto doble ▶ con émbolo magnético ▶ Amortiguación: elástico ▶ Vástago: Rosca interior, Reforzado
- ▶ cilindro con varias posiciones: 5 posiciones

Dimensiones



S = carrera

1) rosca exterior

Haga uso de nuestro configurador de Internet para pedir variantes con rosca exterior.

Los números de material marcados en negrita están disponibles en stock en el almacén central de Alemania. Para información más detallada, véase la cesta de la compra

Catálogo de neumática, PDF online, estado 2017-05-03, © AVENTICS S.à r.l., reservado el derecho a modificaciones

Sidex Suministros, S.L.: Polígono Industrial El Tiro, s/n. 30100 Murcia. Teléfono: 968 306 000, E-mail: info@sidex.es

Cilindro de vástago ▶ Cilindros estandarizados
Serie Cilindro con varias posiciones CCI

- ▶ de efecto doble ▶ con émbolo magnético ▶ Amortiguación: elástico ▶ Vástago: Rosca interior, Reforzado
 ▶ cilindro con varias posiciones: 5 posiciones

Ø	AF 1)	AM (2)	BG 1)	DA H11	E	EE	KF 6H	KK	KV	KW	LA	LB 2)
25	14	16 (32)	15,5	12	40	M5	M6	M8	13	4	2,5	3,5
40	20	24 (48)	17	14	58	G 1/8	M10	M12x1,25	18	6	2,5	4
63	20	32 (64)	18	18	80	G 1/8	M12	M16x1,5	24	8	2,5	5,5
100	26	40 (80)	20	28	116	G 1/8	M16	M20x1,5	30	10	3	6,5

Ø	LJ	MM f8	PL 1	PL 2	PL 3	PL4	PL5	PL6	RT	SW h13	SW*	TG
25	4	10	7,5	11	37,1	66,6	96,1	125,6	M5	8	-	26 ±0,4
40	9	16	12	12	44,1	72,6	101,1	129,6	M6	13	13	38 ±0,5
63	15	20	10	12	46,3	82,8	119,3	155,8	M8	16	16	56,5 ±0,7
100	27	25	13	16,5	61,4	109,2	157	204,8	M10	21	21	89 ±0,7

Ø	WH	X1	X2	X3	ZA0 (2x) ±0,5	ZA0 (3x) ±0,8	ZA0 (4x) ±1,1	ZA0 (5x) ±1,4	ZB0 (2x)	ZB0 (3x)
25	7,5 ±1,4	4,5	-	-	70,8	100,3	129,8	159,3	78,3	107,8
40	9,5 ±1,6	11	-	-	78,5	107	135,5	164	88	116,5
63	10 ±1,6	18	12	21	90,9	127,4	163,9	200,4	100,9	137,4
100	12 ±2,0	20	20	29	119,4	167,2	215	262,8	131,4	179,2

Ø	ZB0 (4x)	ZB0 (5x)								
25	137,3	166,8								
40	145	173,5								
63	173,9	210,4								
100	227	274,8								

1) Min.

2) Máx.

* Superficie de llave hexagonal

Los números de material marcados en negrita están disponibles en stock en el almacén central de Alemania. Para información más detallada, véase la cesta de la compra

Catálogo de neumática, PDF online, estado 2017-05-03, © AVENTICS S.à r.l., reservado el derecho a modificaciones

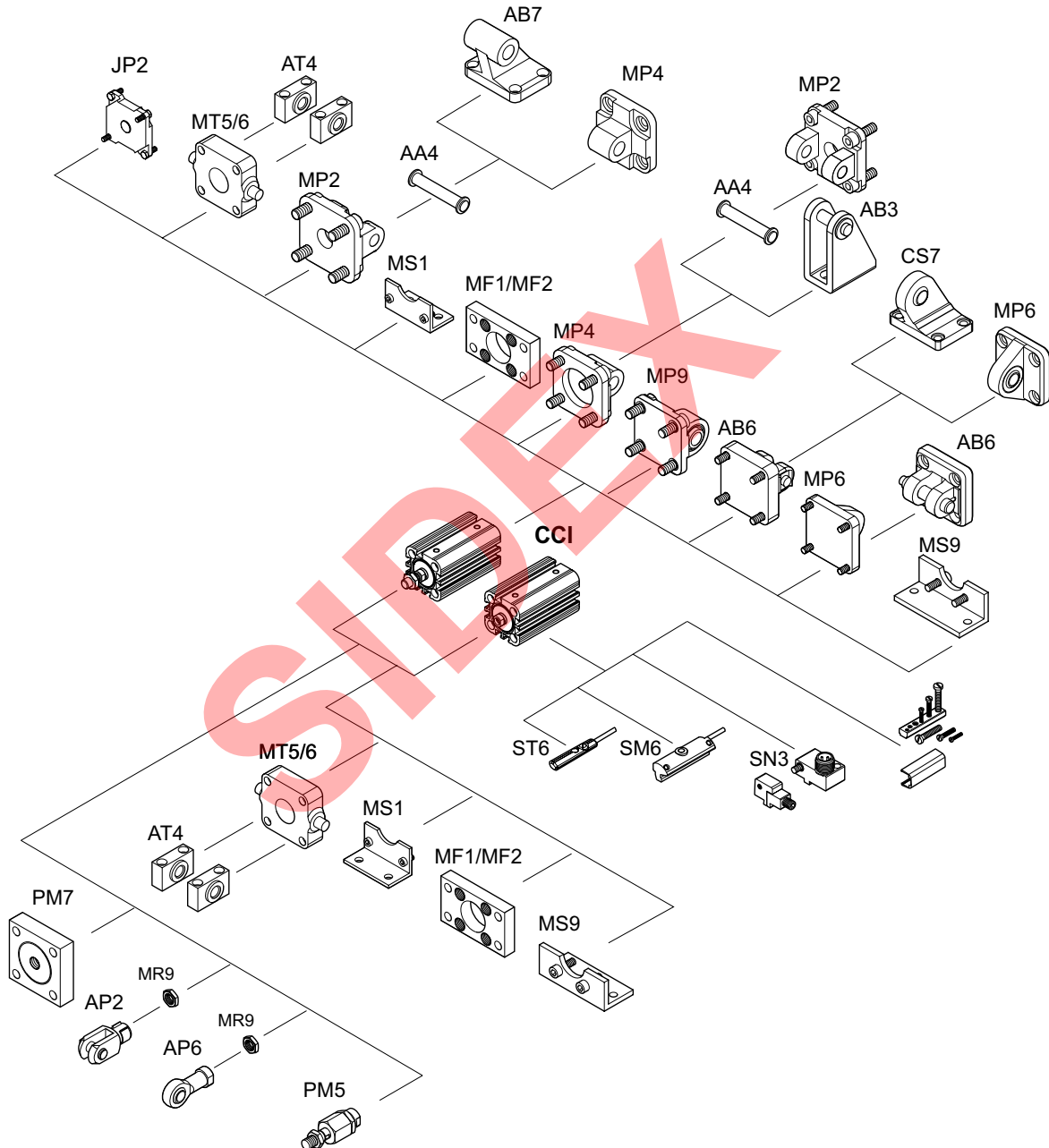
Sidex Suministros, S.L.: Polígono Industrial El Tiro, s/n. 30100 Murcia. Teléfono: 968 306 000, E-mail: info@sidex.es

Cilindro de vástago ▶ Cilindros estandarizados

ISO 21287, Serie CCI
Accesorios

Vista general de accesorios

Plano de vista general



IM0042715

Debido a las elevadas fuerzas que pueden alcanzarse no todas las piezas montadas son adecuadas para tándem CCI (ver vista general de accesorios CCI-TD).

INDICACIÓN:

Este plano de vista general sirve como orientación para saber en qué lugares pueden fijarse al cilindro los diferentes accesorios. Para ello se ha simplificado la representación. En consecuencia, no está permitido hacer deducciones concretas sobre datos de medidas.

Los números de material marcados en negrita están disponibles en stock en el almacén central de Alemania. Para información más detallada, véase la cesta de la compra

Catálogo de neumática, PDF online, estado 2017-05-03, © AVENTICS S.à.r.l., reservado el derecho a modificaciones

Sidex Suministros, S.L.: Polígono Industrial El Tiro, s/n. 30100 Murcia. Teléfono: 968 306 000, E-mail: info@sidex.es

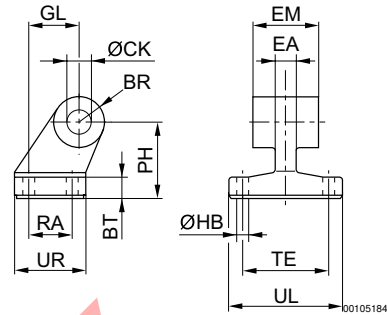
ISO 21287, Serie CCI
 Accesorios

Soporte, Serie AB7

▶ Fijación de cilindros según ISO 15552



00105160



N° de material	Ø del émbolo	BR	BT	Ø CK H9	Ø HB H13	EM	GL JS14	EA 1)	PH JS15	RA JS14	TE JS14
1825805275	32	10	8	10	6,6	26 -0,2/-0,6	21	10	32	18	38
1825805276	40	11	10	12	6,6	28 -0,2/-0,6	24	12	36	22	41
1825805277	50	13	12	12	9	32 -0,2/-0,6	33	16	45	30	50
1825805278	63	15	12	16	9	40 -0,2/-0,6	37	16	50	35	52
1825805279	80	15	14	16	11	50 -0,2/-0,6	47	20	63	40	66
1825805280	100	19	15	20	11	60 -0,2/-0,6	55	20	71	50	76

N° de material	UL 1)	UR 1)								
1825805275	51	31								
1825805276	54	35								
1825805277	65	45								
1825805278	67	50								
1825805279	86	60								
1825805280	96	70								

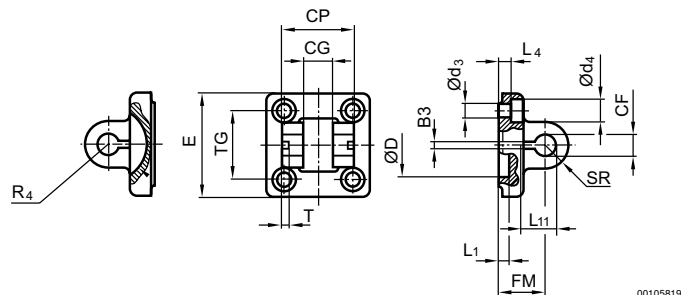
 1) Máx.
 Material: Hierro fundido con grafito esférico
 Superficie: galvanizado

Charnela trasera, Serie AB6

▶ Fijación de cilindros según ISO 15552



24547



00105819

Volumen de suministro: charnela trasera, perno y tornillos de fijación incl.

Los números de material marcados en negrita están disponibles en stock en el almacén central de Alemania. Para información más detallada, véase la cesta de la compra

Catálogo de neumática, PDF online, estado 2017-05-03, © AVENTICS S.à r.l., reservado el derecho a modificaciones

Sidex Suministros, S.L.: Polígono Industrial El Tiro, s/n. 30100 Murcia. Teléfono: 968 306 000, E-mail: info@sidex.es

Cilindro de vástago ▶ Cilindros estandarizados

ISO 21287, Serie CCI
Accesorios

N° de material	Ø del émbolo	B3 ±0,2	Ø CF F7	CG D10	CP d12	Ø d3	Ø d4	Ø D	E	FM ±0,2	L1 1)	L4 ±0,5
1827001593	32	3,3	10	14	34	6,6	11	30	49	22	4,5	5,5
1827001594	40	4,3	12	16	40	6,6	11	35	55	25	4,5	5,5
1827001595	50	4,3	16	21	45	9	15	40	67	27	4,5	6,5
1827002024	63	4,3	16	21	51	9	15	45	77	32	4,5	6,5
1827001597	80	4,3	20	25	65	11	18	45	97	36	4,5	10
1827001598	100	4,3	20	25	75	11	18	55	117	41	4,5	10

N° de material	L11 -0,5	R4	SR	T ±0,2	TG							
1827001593	16,5	17	11	3	32,5 ±0,2							
1827001594	18	20	12	4	38 ±0,2							
1827001595	23	22	15	4	46,5 ±0,2							
1827002024	23	25	15	4	56,5 ±0,2							
1827001597	27	30	20	4	72 ±0,2							
1827001598	27	32	20	4	89 ±0,2							

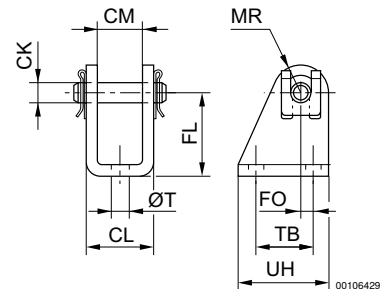
1) Mín.
Material: Aluminio (forjado)

Charnela trasera, Serie AB3



00105159

Volumen de suministro: charnela trasera, perno incl.



00106429

N° de material	Ø del émbolo	CM	Ø CK	CL	FL	FO	MR	Ø T	TB	UH		
1827001446	12, 16	12,1	6	18,1	27	2,0	7	5,5	15	25		
1827001445	20, 25	16,1	8	24,1	30	4,0	10	6,6	20	32		

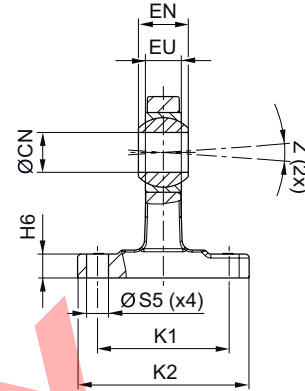
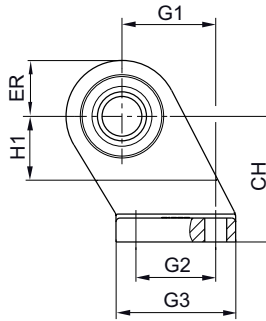
Material: Acero
Superficie: galvanizado

Soporte, Serie CS7

▶ Fijación de cilindros según VDMA 24562 parte 2



00105817



00105820

N° de material	Ø del émbolo	CH JS15	ØCN H7	EU 1)	EN -1,0	ER 1)	G1 JS14	G2 JS14	G3 1)	H1 2)	H6	K1 JS14
1827001784	32	32	10	10,5	14	16	21	18	31	16	9 ±1	38
1827001785	40	36	12	12	16	18	24	22	35	20	9 ±1	41
1827001786	50	45	16	15	21	21	33	30	45	22	11 ±1	50
1827001787	63	50	16	15	21	23	37	35	50	27	11 ±1	52
1827001788	80	63	20	18	25	28	47	40	60	31	12 ±1,5	66
1827001789	100	71	20	18	25	30	55	50	70	38	13 ±1,5	76

N° de material	K2 1)	ØS5 H13	Z 2)									
1827001784	51	6,6	4°									
1827001785	54	6,6	4°									
1827001786	65	9	4°									
1827001787	67	9	4°									
1827001788	86	11	4°									
1827001789	96	11	4°									

1) Máx.

2) Mín.

Material: Hierro fundido con grafito esférico

Superficie: galvanizado

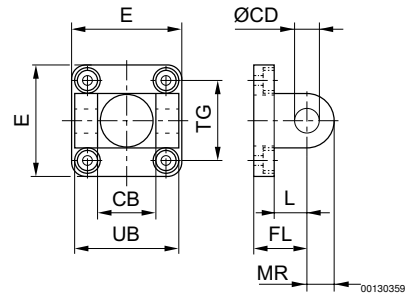
Cilindro de vástago ▶ Cilindros estandarizados

ISO 21287, Serie CCI
Accesorios

Charnela trasera, Serie MP2
▶ Fijación de cilindros según ISO 15552



P523_025



Volumen de suministro: charnela trasera, tornillos de fijación incl.

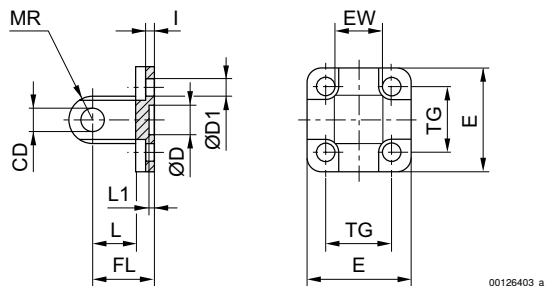
N° de material	Ø del émbolo	CB H14	Ø CD H9	E	FL ±0,2	L 1)	MR 2)	UB h13	TG
1827001289	32	26	10	49 ±1	22	12	10	45	32,5 ±0,2
1827001290	40	28	12	53 ±1	25	15	13	52	38 ±0,2
1827001291	50	32	12	63 ±1	27	15	13	60	46,5 ±0,2
1827001500	63	40	16	73 ±1	32	18	17	70	56,5 ±0,2
1827001293	80	50	16	98 ±1	36	20	17	90	72,0 ±0,2
1827001294	100	60	20	115 ±1	41	25	18	110	89,0 ±0,2

1) Mín.
2) Máx.
Material: Aluminio (forjado)

Soporte, Serie MP4
▶ para charnela trasera MP2 y AB3



P523_024



Volumen de suministro: soporte, tornillos de fijación incl.

N° de material	Ø del émbolo	CD H9	Ø D	Ø D1	E	EW	FL ±0,2	I ±0,5	L 1)	L1 1)	MR 2)
1825805368	16	6	10 H13	4,5	27	12 -0,2/-0,6	16	2,6	10	3	6
1827002300	20	8	12 H13	5,5	34	16 -0,2/-0,6	20	2,6	14	3	8
1827002301	25	8	12 H13	5,5	40	16 -0,2/-0,6	20	2,6	14	3	8
1827001283	32	10	30 H11	6,6	48	26 -0,2/-0,6	22	5,5	12	4,5	10
1827001284	40	12	35 H11	6,6	53	28 -0,2/-0,6	25	5,5	15	4,5	12
1827001285	50	12	40 H11	9	63	32 -0,2/-0,6	27	6,5	15	4,5	12

Los números de material marcados en negrita están disponibles en stock en el almacén central de Alemania. Para información más detallada, véase la cesta de la compra

Catálogo de neumática, PDF online, estado 2017-05-03, © AVENTICS S.à r.l., reservado el derecho a modificaciones

Sidex Suministros, S.L.: Polígono Industrial El Tiro, s/n. 30100 Murcia. Teléfono: 968 306 000, E-mail: info@sidex.es

ISO 21287, Serie CCI Accesorios

N° de material	Ø del émbolo	CD H9	Ø D	Ø D1	E	EW	FL ±0,2	I ±0,5	L 1)	L 1)	MR 2)
1827020086	63	16	45 H11	9	73	40 -0,2/-0,6	32	6,5	20	4,5	16
1827001287	80	16	45 H11	11	98	50 -0,2/-0,6	36	10	20	4,5	16
1827001288	100	20	55 H11	11	115	60 -0,2/-0,6	41	10	25	4,5	20

N° de material	TG	Normaliza- ción	Obs.								
1825805368	18 ±0,2	-	3)								
1827002300	22 ±0,4	ISO 21287	4) 6)								
1827002301	26 ±0,4	ISO 21287	4) 6)								
1827001283	32,5 ±0,2	ISO 15552	5)								
1827001284	38 ±0,2	ISO 15552	5)								
1827001285	46,5 ±0,2	ISO 15552	5)								
1827020086	56,5 ±0,2	ISO 15552	5)								
1827001287	72 ±0,2	ISO 15552	5)								
1827001288	89 ±0,2	ISO 15552	5)								

- 1) Mín.
2) Máx.
3) Material: fundición aluminio a presión
4) Material: Acero
5) Material: Aluminio (forjado)
6) Superficie: galvanizado

Tornillo, AA4



00105158

Fig. 1

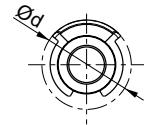
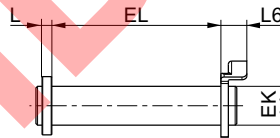
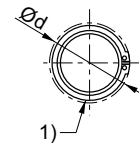


Fig. 2



21294

Volumen de suministro: perno, arandelas de seguridad incl.
1) anillo de seguridad DIN 471

N° de material	Ø del émbolo	Ø d 2)	EK e8	EL	L 2)	L6 2)	Peso [kg]	Fig.			
1823120020	32	20	10	45,2 +0,3	3,5	9	0,03	Fig. 1			

- 2) Máx.
Material: Acero
Superficie: galvanizado

Cilindro de vástago ▶ Cilindros estandarizados

ISO 21287, Serie CCI
Accesorios

N° de material	Ø del émbolo	Ø d 2)	EK e8	EL	L 2)	L6 2)	Peso [kg]	Fig.			
1823120021	40	22	12	52,2 +0,3	4	9	0,05	Fig. 1			
1823120022	50	22	12	60,2 +0,3	4	9	0,06	Fig. 1			
1823120023	63	28	16	70,2 +0,3	4,5	11	0,12	Fig. 1			
1823120024	80	28	16	90,2 +0,3	4,5	11	0,15	Fig. 1			
1823120025	100	38	20	110,2 +0,3	5	11	0,29	Fig. 1			

2) Máx.
Material: Acero
Superficie: galvanizado

SIDEX

SopORTE, Serie MP9
▶ Fijación de cilindros según ISO 15552 ▶ Con casquillo de goma


IM0043848

Fig. 1

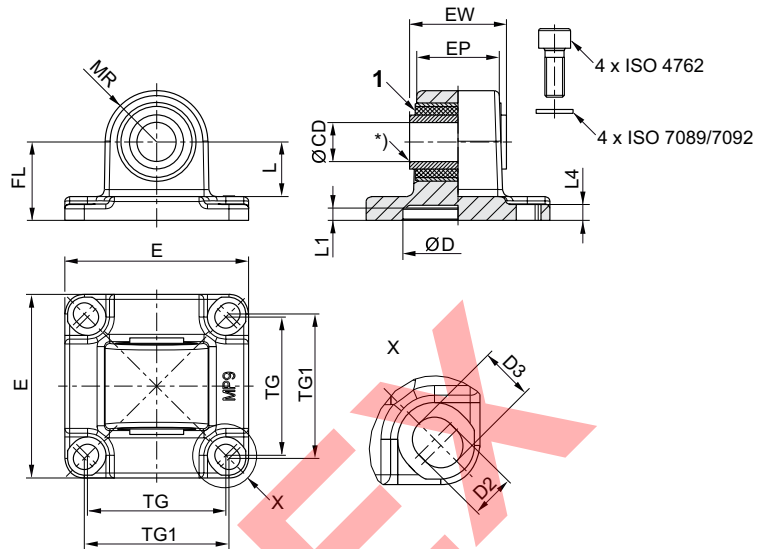
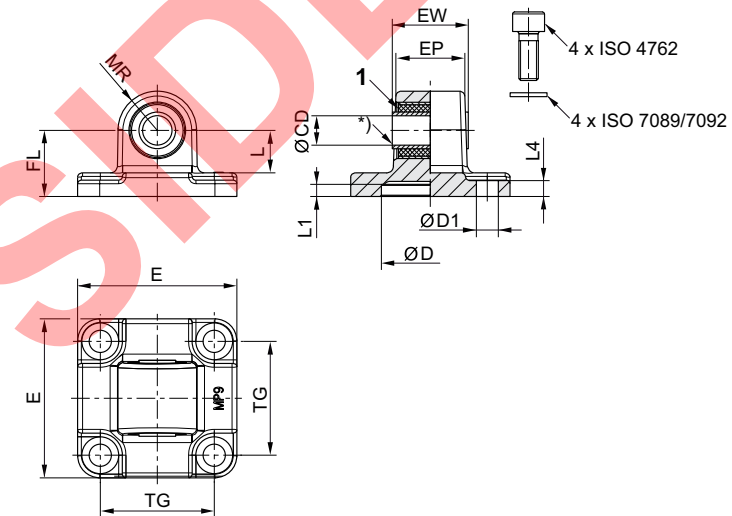


Fig. 2



IM0043825

1) Casquillo de goma

* Material del cojinete deslizante: bronce (Ø125: acero, galvanizado)

Volumen de suministro: soporte, tornillos de fijación incl.

Nº de material	Ø del émbolo	CD H11	CD H9	E	EW	EP	TG	TG1 ±0,2	FL ±0,2	MR	L 1)	L1
3683203000	32	10	–	46	25,5	18,9	32,5	–	22	12,5	13,8	5
3683204000	40	–	12	53	27	23,5	38	40	25	15	16,3	5
3683205000	50	–	12	65	31	28	46,5	–	27	16	17,3	5
3683206000	63	–	16	75	39,5	33,5	56,5	59	32	21	22,3	5
3683208000	80	–	16	94,5	49,5	43	72	–	36	22	21,8	5
3683210000	100	–	20	114	59,5	54	89	90	41	25	25,8	5

Los números de material marcados en negrita están disponibles en stock en el almacén central de Alemania. Para información más detallada, véase la cesta de la compra

Catálogo de neumática, PDF online, estado 2017-05-03, © AVENTICS S.à r.l., reservado el derecho a modificaciones

Sidex Suministros, S.L.: Polígono Industrial El Tiro, s/n. 30100 Murcia. Teléfono: 968 306 000, E-mail: info@sidex.es

Cilindro de vástago ▶ Cilindros estandarizados

ISO 21287, Serie CCI
Accesorios

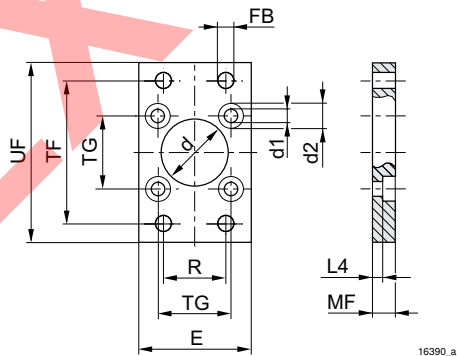
N° de material	L4	D H11	D1 H13	D2 -0,2	D3 -0,2	Peso [kg]	Fig.	Obs.				
3683203000	5,5	30	6,6	-	-	0,092	Fig. 2	3)				
3683204000	5,5	35	-	6,6	8	0,143	Fig. 1	3)				
3683205000	6,5	40	9	-	-	0,217	Fig. 2	-				
3683206000	6,5	45	-	9	10,8	0,411	Fig. 1	3)				
3683208000	10	45	11	-	-	0,64	Fig. 2	-				
3683210000	10	55	-	11	11,7	0,956	Fig. 1	3)				

- 1) Mín.
2) Archivos CAD *_iso.* (adecuados para cilindros según ISO 21287) y *_167.* (adecuados para cilindros de la serie 167)
3) adecuados para cilindros de la serie 167
Material: Aluminio (forjado)

Fijación por brida, Serie MF1, MF2



00105812



16390_a

Volumen de suministro: fijación por brida, tornillos de fijación incl.

N° de material	Ø del émbolo	d	Ø d1	Ø d2	E	Ø FB	L4	MF	R	TF	TG
1821038241	16	10	4,5	10	29	5,5	5,6	10	-	43	18
1827002292	20	12	5,5	10	36	6,6	4,6	10	-	55	22
1827002293	25	12	5,5	10	40	6,6	4,6	10	-	60	26

N° de material	UF	Peso [kg]									
1821038241	55	0,05									
1827002292	70	0,18									
1827002293	76	0,23									

Material: Acero
Superficie: galvanizado

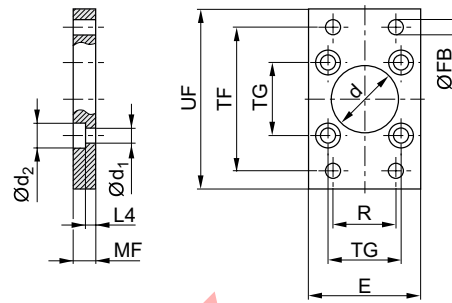
Los números de material marcados en negrita están disponibles en stock en el almacén central de Alemania. Para información más detallada, véase la cesta de la compra

Catálogo de neumática, PDF online, estado 2017-05-03, © AVENTICS S.à r.l., reservado el derecho a modificaciones

Sidex Suministros, S.L.: Polígono Industrial El Tiro, s/n. 30100 Murcia. Teléfono: 968 306 000, E-mail: info@sidex.es

ISO 21287, Serie CCI
Accesorios
Fijación por brida, Serie MF1, MF2

▶ Fijación de cilindros según ISO 15552



00105812

Volumen de suministro: fijación por brida, tornillos de fijación incl.

00126399

N° de material	Ø del émbolo	Ød H11	Ød1	Ød2	E 1)	ØFB	L4	MF	R	TF	TG
1827001277	32	30	6,6	11	50	7	4,5	10	32	64	32,5 ±0,2
1827001278	40	35	6,6	11	55	9	4,5	10	36	72	38 ±0,2
1827001279	50	40	9	15	65	9	6	12	45	90	46,5 ±0,2
1827001499	63	45	9	15	75	9	6	12	50	100	56,5 ±0,2
1827001281	80	45	11	18	100	12	9	16	63	126	72 ±0,2
1827001282	100	55	11	18	120	14	9	16	75	150	89 ±0,2

N° de material	UF										
1827001277	80										
1827001278	90										
1827001279	110										
1827001499	125										
1827001281	154										
1827001282	186										

 1) Máx.
 Material: Acero
 Superficie: galvanizado

Cilindro de vástago ▶ Cilindros estandarizados

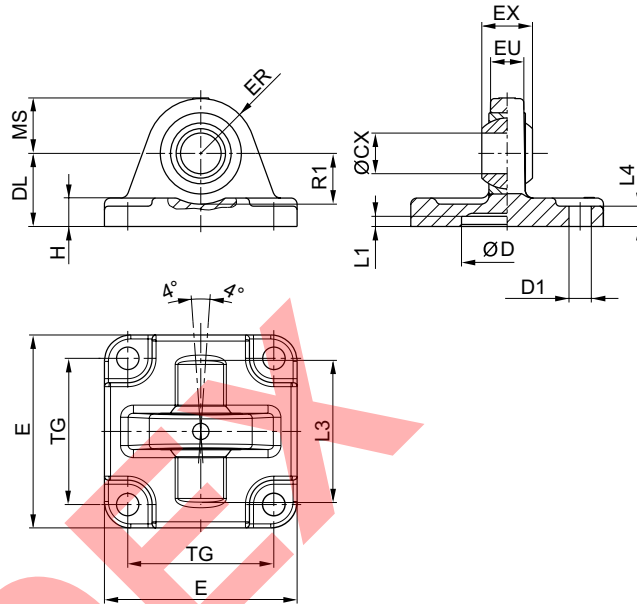
ISO 21287, Serie CCI
Accesorios

Soporte, Serie MP6

▶ Fijación de cilindros según ISO 15552 ▶ Con cojinete de articulación esférico



24548



00126391

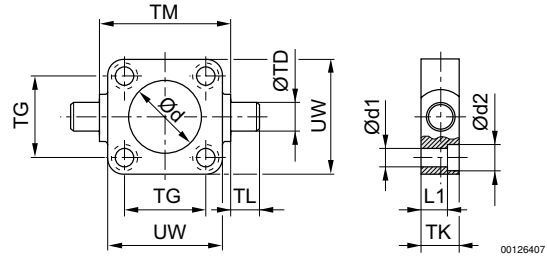
Volumen de suministro: soporte, tornillos de fijación incl.

N° de material	Ø del émbolo	ØCX H7	ØD H11	ØD1 H13	DL ±0,2	E	EX -0,1	ER	EU	H	L1 1)	L3
1827001619		32	30	6,6	22	47	14	15	10,5	9	4,5	36
1827001620		40	35	6,6	25	53	16	18	12	9	4,5	42
1827001621		50	40	9	27	65	21	20	15	10,5	4,5	48
1827020087		63	45	9	32	75	21	23	15	10,5	4,5	55
1827001623		80	45	11	36	95	25	27	18	14	4,5	70
1827001624		100	55	11	41	115	25	30	18	15	4,5	80

N° de material	L4	MS -0,5	R1 1)	TG	Peso [kg]							
1827001619	5,5	15	12	32,5 ±0,2	0,1							
1827001620	5,5	18	15	38 ±0,2	0,1							
1827001621	6,5	21	19	46,5 ±0,2	0,2							
1827020087	6,5	23	21	56,5 ±0,2	0,3							
1827001623	10	27	24	72 ±0,2	0,6							
1827001624	10	30	25	89 ±0,2	0,8							

1) Mín.
Material: Aluminio (forjado)

Fijación de pivote oscilante, frontal o posterior, Serie MT5, MT6



El producto suministrado puede diferir de la ilustración.
Volumen de suministro: fijación de pivote oscilante, tornillos de fijación incl.

00128925

00128407

N° de material	Ø del émbolo	Para serie	Ø d H11	Ø d1	Ø d2	L1	TD e9	TG ±0,2	TK	TL h14	TM h14
1825805360	20	CCI KPZ CCL-IC-/IS	18	5,5	10	8	12	22	14	12	38
1825805361	25	CCI KPZ CCL-IC-/IS	22	5,5	10	8	12	26	14	12	42
1827001609	32	CCI CVI CCL-IC-/IS ICL PRA/TRB	30	6,6	11	7,5	12	32,5	16	12	50
1827001610	40	CCI CVI CCL-IC-/IS ICL PRA/TRB	35	6,6	11	7,5	16	38	20	16	63
1827001611	50	CCI CVI CCL-IC-/IS ICL PRA/TRB	40	9	15	10	16	46,5	24	16	75
1827002046	63	CCI CVI CCL-IC-/IS ICL PRA/TRB	45	9	15	10	20	56,5	24	20	90
1827001613	80	CCI CVI CCL-IC-/IS ICL PRA/TRB	45	11	18	16	20	72	28	20	110
1827001614	100	CCI CVI CCL-IC-/IS ICL PRA/TRB	55	11	18	25,5	25	89	38	25	132

N° de material	Ø del émbolo	UW								
1825805360	20	35								
1825805361	25	39								
1827001609	32	48								
1827001610	40	56								

Material: Hierro fundido con grafito esférico
Superficie: galvanizado

Los números de material marcados en negrita están disponibles en stock en el almacén central de Alemania. Para información más detallada, véase la cesta de la compra

Catálogo de neumática, PDF online, estado 2017-05-03, © AVENTICS S.à r.l., reservado el derecho a modificaciones

Sidex Suministros, S.L.: Polígono Industrial El Tiro, s/n. 30100 Murcia. Teléfono: 968 306 000, E-mail: info@sidex.es

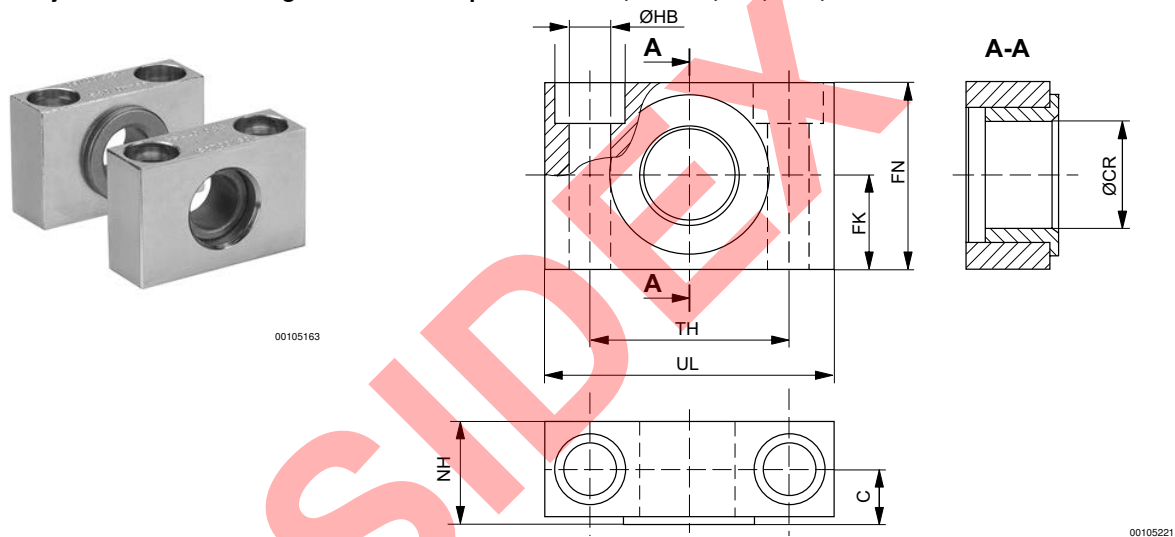
Cilindro de vástago ▶ Cilindros estandarizados

ISO 21287, Serie CCI
Accesorios

N° de material	Ø del émbolo	UW										
1827001611	50	65										
1827002046	63	75										
1827001613	80	100										
1827001614	100	120										

Material: Hierro fundido con grafito esférico
Superficie: galvanizado

cojinete para fijación de pivote oscilante MT4, MT5, MT6, Serie AT4
▶ Fijación de cilindros según ISO 15552 ▶ para Serie CCI, CCL-IC, ICL, KPZ, PRA/TRB



N° de material	Ø del émbolo	Para serie	UL	NH	TH	C	CR H9	HB H13	FN	FK
1827001603	20, 25, 32	CCI CCL-IC ICL KPZ PRA/TRB	46	18	32 ±0,2	10,5	12	6,6	30	15 ±0,1
1827001604	40, 50	CCI CCL-IC ICL KPZ PRA/TRB	55	21	36 ±0,2	12	16	9	36	18 ±0,1
1827001605	63, 80	CCI CCL-IC ICL KPZ PRA/TRB	65	23	42 ±0,2	13	20	11	40	20 ±0,1
1827001606	100, 125	CCI CCL-IC ICL KPZ PRA/TRB	75	28,5	50 ±0,2	16	25	14	50	25 ±0,1

Los números de material marcados en negrita están disponibles en stock en el almacén central de Alemania. Para información más detallada, véase la cesta de la compra

Catálogo de neumática, PDF online, estado 2017-05-03, © AVENTICS S.à r.l., reservado el derecho a modificaciones

Sidex Suministros, S.L.: Polígono Industrial El Tiro, s/n. 30100 Murcia. Teléfono: 968 306 000, E-mail: info@sidex.es

ISO 21287, Serie CCI
Accesorios

N° de material	Ø del émbolo	cojinete deslizante	Cantidad de suministro [Unidades]									
1827001603	20, 25, 32	bronce sinterizado	2									
1827001604	40, 50	bronce sinterizado	2									
1827001605	63, 80	bronce sinterizado	2									
1827001606	100, 125	bronce sinterizado	2									

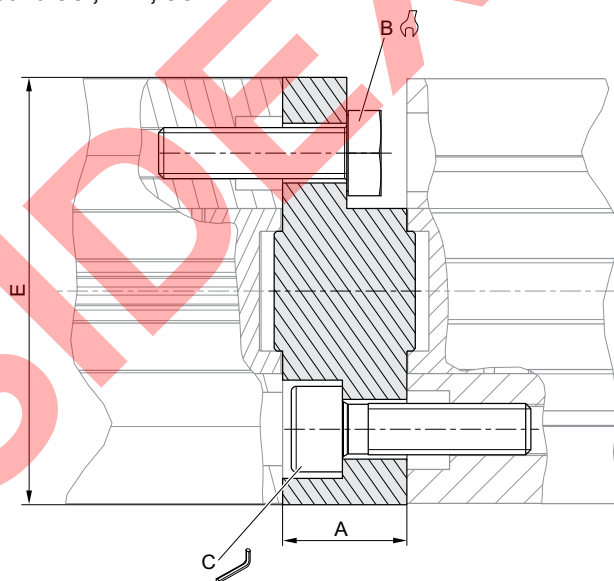
Material: Acero
Superficie: galvanizado

Brida intermedia, Serie JP2

▶ para cilindro con varias posiciones ▶ para Serie CCI, KPZ, CCI



IM0043337



00105190

N° de material	Ø del émbolo	Para serie	A	B	C	Md [Nm] 1)	E					
1827020290	16	CCI KPZ	12,5	7	-	2,5	28,4					
1827020267	20	CCI KPZ	12,5	8	-	4	35					
1827020268	25	CCI KPZ	13	8	4	4	40					
1827020269	32	CCI KPZ	14,5	10	5	4	50					

1) par de giro
Material: Aluminio

Los números de material marcados en negrita están disponibles en stock en el almacén central de Alemania. Para información más detallada, véase la cesta de la compra

Catálogo de neumática, PDF online, estado 2017-05-03, © AVENTICS S.à r.l., reservado el derecho a modificaciones

Sidex Suministros, S.L.: Polígono Industrial El Tiro, s/n. 30100 Murcia. Teléfono: 968 306 000, E-mail: info@sidex.es

Cilindro de vástago ▶ Cilindros estandarizados

ISO 21287, Serie CCI Accesorios

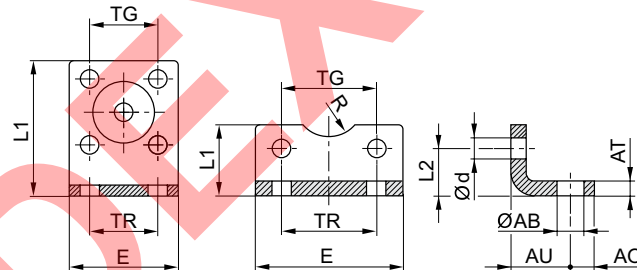
N° de material	Ø del émbolo	Para serie	A	B	C	Md [Nm] 1)	E					
1827020270	40	CCI KPZ	14,5	10	5	4	57,1					
1827020271	50	CCI KPZ	14,5	13	6	8	67,4					
1827020272	63	CCI KPZ	14,5	13	6	8	80					
R412024535	80	CCI	16,5	16	8	16	95					
R412024536	100	CCI	19,5	16	8	16	115					

1) par de giro
Material: Aluminio

Fijación por pie, Serie MS1



00105808


Ø16
Ø20 - 320

00126387

Volumen de suministro: 2 fijaciones por pie, tornillos de fijación incl.

N° de material	Ø del émbolo	Para serie	ØAB	AO	AT	AU ±0,2	Ød	E	L1	L2
1821332053	16	KPZ CCI CCL-IC	5,5	5	3	13	4,5	29	35,5	13
1827002284	20	KPZ CCI CCL-IC	6,6	6	4	16	5,4	36	22	16
1827002285	25	KPZ CCI CCL-IC	6,6	6	4	16	5,4	40	23	17
1827001271	32	ICL CCI CCL-IC/-IS PRA/TRB CVI	7	8	4 ±0,3	24	6,6	48	25	15,5
1827001272	40	ICL CCI CCL-IC/-IS PRA/TRB CVI	10	10	4 ±0,3	28	6,6	56	26	17
1827001273	50	ICL CCI CCL-IC/-IS PRA/TRB CVI	10	11	5 ±0,3	32	9	68	32	21,5

Los números de material marcados en negrita están disponibles en stock en el almacén central de Alemania. Para información más detallada, véase la cesta de la compra

Catálogo de neumática, PDF online, estado 2017-05-03, © AVENTICS S.à r.l., reservado el derecho a modificaciones

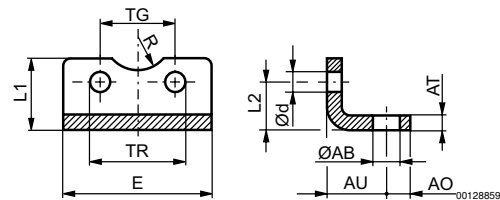
Sidex Suministros, S.L.: Polígono Industrial El Tiro, s/n. 30100 Murcia. Teléfono: 968 306 000, E-mail: info@sidex.es

ISO 21287, Serie CCI
Accesorios

N° de material	Ø del émbolo	Para serie	ØAB	AO	AT	AU ±0,2	Ød	E	L1	L2
1827001498	63	ICL CCI CCL-IC/IS PRA/TRB CVI	10	13	5 ±0,3	32	9	78	34	21,5
1827001275	80	ICL CCI CCL-IC/IS PRA/TRB CVI	12	16	6 ±0,5	41	11	98	47	27
1827001276	100	ICL CCI CCL-IC/IS PRA/TRB CVI	14,5	19	6 ±0,5	41	11	117	52	26,5

N° de material	Ø del émbolo	R	TG	TR	Normaliza- ción					
1821332053	16	8	18 ±0,2	18	-					
1827002284	20	10	22 ±0,2	22	-					
1827002285	25	11	26 ±0,2	26	-					
1827001271	32	15	32,5 ±0,2	32	ISO 15552					
1827001272	40	17,5	38 ±0,2	36	ISO 15552					
1827001273	50	20	46,5 ±0,2	45	ISO 15552					
1827001498	63	22,5	56,5 ±0,2	50	ISO 15552					
1827001275	80	22,5	72 ±0,2	63	ISO 15552					
1827001276	100	27,5	89 ±0,2	75	ISO 15552					

Material: Acero
Superficie: galvanizado

Fijación por pie, larga, Serie MS9


Volumen de suministro: 2 fijaciones por pie, tornillos de fijación incl.

00131791

N° de material	Ø del émbolo	Ø AB H13	AO	AT	AU	Ø d	E	L1	L2	R	TG ±0,1	TR JS14
1827001018	32	7	12	5	18	6,6	79	30	15,8	15	32,5	65
1827001019	40	10	12	5	18	6,6	90	30	17	17,5	38	75
1827001020	50	10	14	5	21	9	110	35	21,7	20	46,5	90

Material: Acero
Superficie: galvanizado

Los números de material marcados en negrita están disponibles en stock en el almacén central de Alemania. Para información más detallada, véase la cesta de la compra

Catálogo de neumática, PDF online, estado 2017-05-03, © AVENTICS S.à r.l., reservado el derecho a modificaciones

Sidex Suministros, S.L.: Polígono Industrial El Tiro, s/n. 30100 Murcia. Teléfono: 968 306 000, E-mail: info@sidex.es

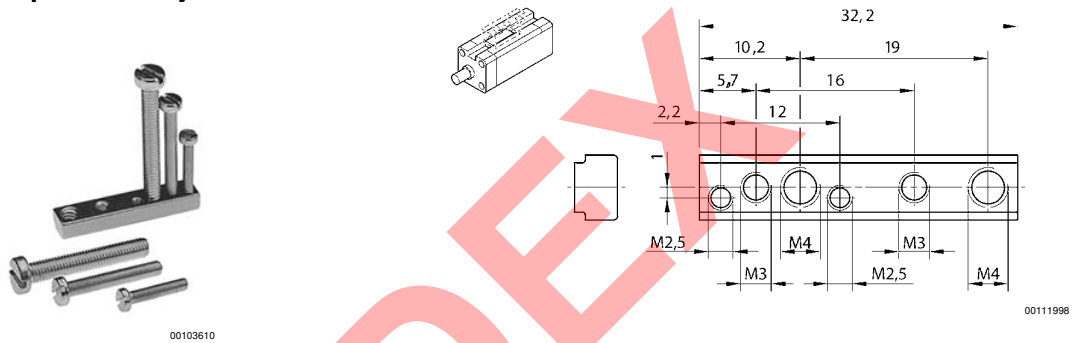
Cilindro de vástago ▶ Cilindros estandarizados

ISO 21287, Serie CCI
Accesorios

N° de material	Ø del émbolo	Ø AB H13	AO	AT	AU	Ø d	E	L1	L2	R	TG ±0,1	TR JS14
1827020085	63	10	14	5	21	9	120	35	21,7	25	56,5	100
1827001022	80	12	13	5	27	11	153	50	27	22,5	72	128
1827001023	100	14,5	13	5	27	11	178	50	26,5	27,5	89	148

Material: Acero
Superficie: galvanizado

Juego de piezas de fijación



N° de material	Ø mm	Material	Material Tornillos	Superficie Tornillos	Peso [kg]				
1827020275	16-100	Latón	Acero	galvanizado	0,02				

Los números de material marcados en negrita están disponibles en stock en el almacén central de Alemania. Para información más detallada, véase la cesta de la compra

Catálogo de neumática, PDF online, estado 2017-05-03, © AVENTICS S.à r.l., reservado el derecho a modificaciones

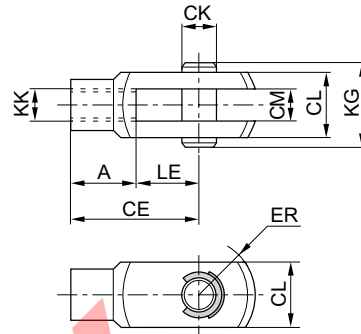
Sidex Suministros, S.L.: Polígono Industrial El Tiro, s/n. 30100 Murcia. Teléfono: 968 306 000, E-mail: info@sidex.es

Horquilla con arandela de seguridad, Serie AP2

▶ Acero inoxidable



P300_006



24270

N° de material	KK	A	CE	CK e8	CL	CM B12	ER	KG	LE	Material
3330510000	M4	8	16	4	8	4	6,5	15	8	Acero inoxidable
3330516000	M6	12	24	6	12	6	9,5	17	12	Acero inoxidable
3330520000	M8	16	32	8	16	8	13	22	16	Acero inoxidable
3590502000	M10x1,25	20	40	10	20	10	16	26	20	Acero inoxidable
3590504000	M12x1,25	24	48	12	24	12	19	31	24	Acero inoxidable
3590505000	M16x1,5	32	64	16	32	16	25	39	32	Acero inoxidable

N° de material	Peso [kg]									
3330510000	0,01									
3330516000	0,02									
3330520000	0,05									
3590502000	0,1									
3590504000	0,16									
3590505000	0,4									

Horquilla, Serie AP2

▶ acero galvanizado



00105171

Fig. 1

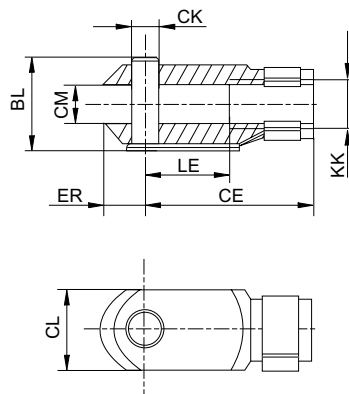
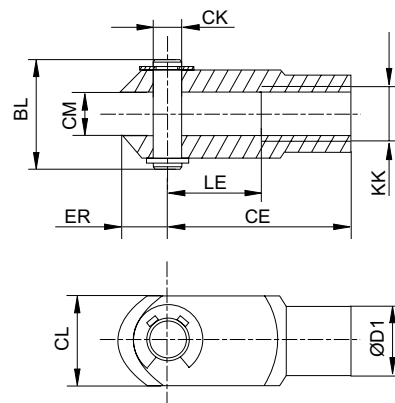


Fig. 2



00126410

Los números de material marcados en negrita están disponibles en stock en el almacén central de Alemania. Para información más detallada, véase la cesta de la compra

Catálogo de neumática, PDF online, estado 2017-05-03, © AVENTICS S.à r.l., reservado el derecho a modificaciones

Sidex Suministros, S.L.: Polígono Industrial El Tiro, s/n. 30100 Murcia. Teléfono: 968 306 000, E-mail: info@sidex.es

Cilindro de vástago ▶ Cilindros estandarizados

ISO 21287, Serie CCI
Accesorios

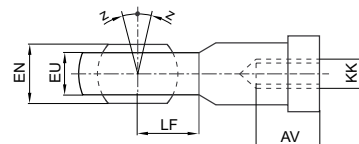
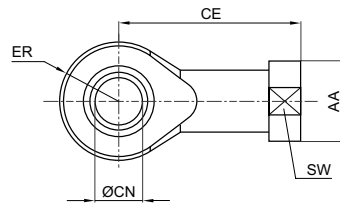
N° de material	KK	BL	CE	ØCK e11	CL	CM	ØD1	ER	LE	Material
1822122009	M6	16	24	6	12	6	10	7	12	Acero
1822122010	M8	21,5	32	8	16	8	14	10	16	Acero
1822122024	M10x1,25	26	40	10	20	10	18	12	20	Acero
1822122025	M12x1,25	31	48	12	24	12	20	14	24	Acero
1822122005	M16x1,5	39	64	16	32	16	26	19	32	Acero

N° de material	Superficie	Peso [kg]	Fig.
1822122009	galvanizado	0,02	Fig. 1
1822122010	galvanizado	0,05	Fig. 1
1822122024	galvanizado	0,1	Fig. 1
1822122025	galvanizado	0,16	Fig. 1
1822122005	galvanizado	0,4	Fig. 1

Horquilla con rótula con brida, Serie AP6
▶ acero galvanizado



00105172



00126602

N° de material	KK	AA	AV min.	CE	Ø CN H7	EN -0,1	ER	EU max.	LF	SW	Z [°] max.
1822124001	M6	13	9	30	6	9	10	7,5	10	11	4
1822124002	M8	16	12	36	8	12	12	9,5	12	14	4
1822124003	M10x1,25	19	15	43	10	14	14	11,5	14	17	4
1822124004	M12x1,25	22	18	50	12	16	16	12,5	16	19	4
1822124005	M16x1,5	27	24	64	16	21	21	15,5	21	22	4

N° de material	Material	Superficie	Peso [kg]
1822124001	Acero	galvanizado	0,03

Los números de material marcados en negrita están disponibles en stock en el almacén central de Alemania. Para información más detallada, véase la cesta de la compra

Catálogo de neumática, PDF online, estado 2017-05-03, © AVENTICS S.à r.l., reservado el derecho a modificaciones

Sidex Suministros, S.L.: Polígono Industrial El Tiro, s/n. 30100 Murcia. Teléfono: 968 306 000, E-mail: info@sidex.es

ISO 21287, Serie CCI
 Accesorios

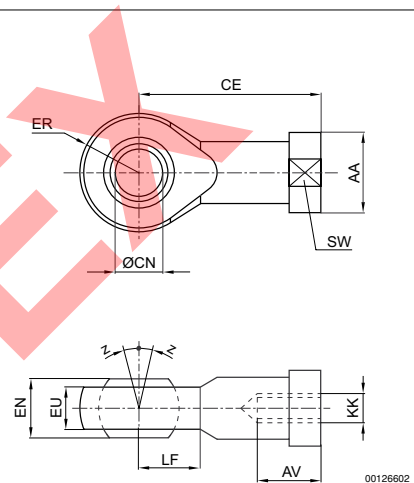
N° de material	Material	Superficie	Peso									
			[kg]									
1822124002	Acero	galvanizado	0,05									
1822124003	Acero	galvanizado	0,07									
1822124004	Acero	galvanizado	0,12									
1822124005	Acero	galvanizado	0,21									

Horquilla con rótula con brida, Serie AP6

▶ Acero inoxidable



00105172



00126602

N° de material	KK	AA	AV min.	CE	Ø CN H7	EN -0,1	ER	EU max.	LF	SW	Z [°] max.
8958209032	M10x1,25	19	15	43	10	14	14	10,5	14	17	6,5
8958209042	M12x1,25	22	18	50	12	16	16	12	16	19	6,5
8958209052	M16x1,5	27	24	64	16	21	21	15	21	22	7,5

N° de material	Material	Peso									
		[kg]									
8958209032	Acero inoxidable	0,09									
8958209042	Acero inoxidable	0,12									
8958209052	Acero inoxidable	0,23									

Los números de material marcados en negrita están disponibles en stock en el almacén central de Alemania. Para información más detallada, véase la cesta de la compra

Catálogo de neumática, PDF online, estado 2017-05-03, © AVENTICS S.à r.l., reservado el derecho a modificaciones

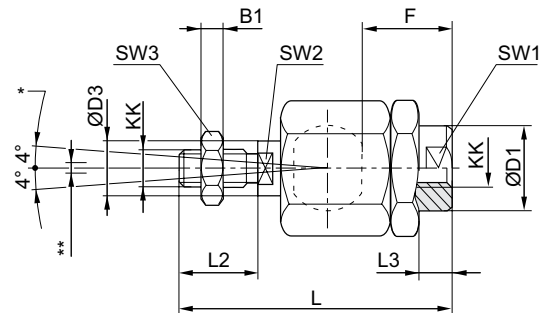
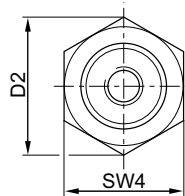
Cilindro de vástago ▶ Cilindros estandarizados

ISO 21287, Serie CCI Accesorios

Acoplamiento de compensación esférico, Serie PM5



00105169



D300_029

* Compensación acodada
 ** Compensación radial de 0,5 - 2 mm
 Juego axial ajustado a 0,05 - 0,2 mm

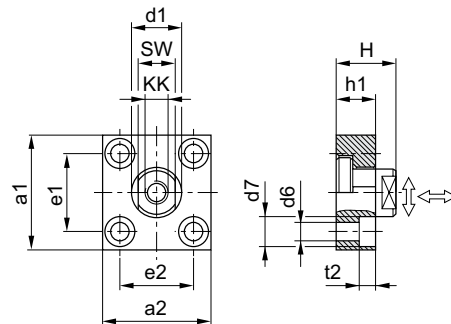
N° de material	KK	B1	Ø D1	D2	Ø D3	F	L ±2	L2	L3 ±1	SW1	SW2	SW3
1826409000	M6	3,2	8,5	15	6	11,5	39	12	3,5	7	5	10
1826409001	M8	4	12,5	20	8	14,5	55	15	5	10	6	13
1826409002	M10x1,25	6	21,5	34	14	23	73	20	7,5	19	12	17
1826409003	M12x1,25	7	21,5	34	14	28	77	24	13	19	12	19
1826409004	M16x1,5	8	33,5	47	22	32	108	32	9	30	19	24

N° de material	SW4	Material	Superficie	Peso
				[kg]
1826409000	13	Acero	galvanizado	0,02
1826409001	17	Acero	galvanizado	0,05
1826409002	30	Acero	galvanizado	0,21
1826409003	30	Acero	galvanizado	0,21
1826409004	41	Acero	galvanizado	0,65

Acoplamiento de compensación con placa, Serie PM7



00105170



00105194

Los números de material marcados en negrita están disponibles en stock en el almacén central de Alemania. Para información más detallada, véase la cesta de la compra

Catálogo de neumática, PDF online, estado 2017-05-03, © AVENTICS S.à r.l., reservado el derecho a modificaciones

Sidex Suministros, S.L.: Polígono Industrial El Tiro, s/n. 30100 Murcia. Teléfono: 968 306 000, E-mail: info@sidex.es

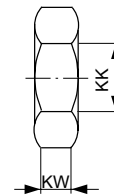
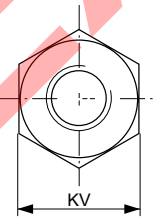
ISO 21287, Serie CCI
Accesorios

N° de material	KK	a1	a2	d1 h11	d6 H13	d7 H13	e1 H13	e2	h1	t2	H
1827001629	M10x1,25	60	37	20	6,6	11	36 ±0,15	23 ±0,15	15	7	24
1827001630	M12x1,25	60	56	25	9	15	42 ±0,2	38 ±0,2	20	9	30
1827001631	M16x1,5	80	80	30	11	18	58 ±0,2	58 ±0,2	20	11	32

N° de material	SW	Par de apriete del pivote de acoplamiento Ma ± 5%	Juego axial	Juego radial	Material	Superficie	Peso		
			[Nm]	[mín./máx.]					
1827001629	17	17	0,4 - 0,8	1,9 - 2,3	Acero	galvanizado	0,3		
1827001630	19	29	0,4 - 0,8	1,9 - 2,3	Acero	galvanizado	0,4		
1827001631	24	71	0,4 - 0,8	1,9 - 2,3	Acero	galvanizado	0,9		

Tuerca para vástago de émbolo, Serie MR9


00105168



00105192

N° de material	KK	KV	KW	Material	Superficie	Peso	Obs.		
						[kg]			
1823300033	M6	10	3,2	Acero	galvanizado	0,004	-		
1823300034	M8	13	4	Acero	galvanizado	0,005	-		
1823300020	M10x1,25	17	6	Acero	galvanizado	0,01	-		
8103190344	M12x1,25	19	6	Acero	galvanizado	0,012	-		
1823300030	M16x1,5	24	8	Acero	galvanizado	0,017	-		
3330316000	M6	10	3,2	Acero inoxidable	-	0,004	-		
3330320000	M8	13	4	Acero inoxidable	-	0,006	-		
3590302000	M10x1,25	16	5	Acero inoxidable	-	0,01	-		
3590304000	M12x1,25	18	6	Acero inoxidable	-	0,02	-		
3590305000	M16x1,5	24	8	Acero inoxidable	-	0,03	1)		

1) 3590305000 se puede utilizar también como MR3, tuerca para la fijación del cilindro.

Los números de material marcados en negrita están disponibles en stock en el almacén central de Alemania. Para información más detallada, véase la cesta de la compra

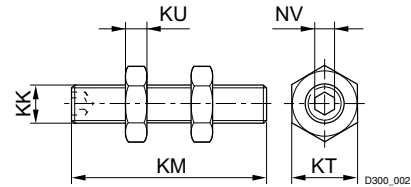
Catálogo de neumática, PDF online, estado 2017-05-03, © AVENTICS S.à r.l., reservado el derecho a modificaciones

Sidex Suministros, S.L.: Polígono Industrial El Tiro, s/n. 30100 Murcia. Teléfono: 968 306 000, E-mail: info@sidex.es

Cilindro de vástago ▶ Cilindros estandarizados

ISO 21287, Serie CCI
Accesorios

Pieza roscada
▶ para Serie KHZ y SSI con rosca interior



P300_001

N° de material	KK	Para serie	KM	KT	KU	NV	Material	Peso [kg]		
2701432000	M6	KHZ y SSI con rosca interior	30	10	3,2	3	Acero inoxidable	0,02		
2701450000	M8	KHZ y SSI con rosca interior	35	13	4	4	Acero inoxidable	0,03		
2701463000	M10	KHZ y SSI con rosca interior	40	16	5	5	Acero inoxidable	0,05		

Los números de material marcados en negrita están disponibles en stock en el almacén central de Alemania. Para información más detallada, véase la cesta de la compra

Catálogo de neumática, PDF online, estado 2017-05-03, © AVENTICS S.à r.l., reservado el derecho a modificaciones

Sidex Suministros, S.L.: Polígono Industrial El Tiro, s/n. 30100 Murcia. Teléfono: 968 306 000, E-mail: info@sidex.es

ISO 21287, Serie CCI Accesorios

Sensor, Serie ST6

▶ Ranura en T de 6 mm ▶ con cable ▶ extremos de cables abiertos, De 2 polos, extremos de cables abiertos, De 3 polos



24712

Certificados

Temperatura ambiente mín./máx.
Tipo de protección
Precisión del punto de conmutación [mm]
Lógica de conexión
Potencia de conexión

LED indicador de estado
Resistencia a las vibraciones
Resistencia al choque

Materiales:

Carcasa
Recubrimiento de cable
Tornillo de bloqueo

Declaración de conformidad CE
cULus
RoHS

-30 °C / +80 °C
IP65, IP67, IP69K
±0,1
NA (contacto de trabajo)
Reed de 2 pines: máx. 10 W
Reed de 3 pines: máx. 6 W
Amarillo
10 - 55 Hz, 1 mm
30 g / 11 ms

Poliamida
Poliuretano
Acero inoxidable

Observaciones técnicas

- La variante de 230 V no tiene certificación cULus.

	Tipo de contacto	Longitud del cable	Tensión de servicio DC mín./máx.	Tensión de funcionamiento AC mín./máx.	Caída de tensión U con Imáx	Tensión de conmutación DC, máx.	Tensión de conmutación AC, máx.	N° de material
		[m]	[V DC]	[V AC]		[A]	[A]	
	Reed	3	10 / 230	10 / 230	I*Rs	0,13	0,13	R412022866
	Reed	3 5 10	10 / 30	10 / 30	I*Rs	0,3	0,5	R412022869 R412022870 R412022871
	PNP electrónico	3 5 10	10 / 30	-	≤ 2,5 V	0,13	-	R412022853 R412022855 R412022857
	NPN electrónico	3 5	10 / 30	-	≤ 2,5 V	0,13	-	R412022849 R412022850

N° de material	Frecuencia de conmutación máx. kHz	tensión de servicio no activada	tensión de servicio activada	Fig.	Obs.
R412022866	< 0,4	-	-	Fig. 1	1); 3)
R412022869 R412022870 R412022871	< 0,4	-	-	Fig. 2	2); 3)
R412022853 R412022855 R412022857	< 1,0	< 8 mA	< 30 mA	Fig. 2	2); 4)

- 1) Interface: extremos de cables abiertos; De 2 polos
- 2) Interface: extremos de cables abiertos; De 3 polos
- 3) Protegido contra inversión de polaridad
- 4) resistente a cortocircuito / Protegido contra inversión de polaridad

Los números de material marcados en negrita están disponibles en stock en el almacén central de Alemania. Para información más detallada, véase la cesta de la compra

Catálogo de neumática, PDF online, estado 2017-05-03, © AVENTICS S.à r.l., reservado el derecho a modificaciones

Sidex Suministros, S.L.: Polígono Industrial El Tiro, s/n. 30100 Murcia. Teléfono: 968 306 000, E-mail: info@sidex.es

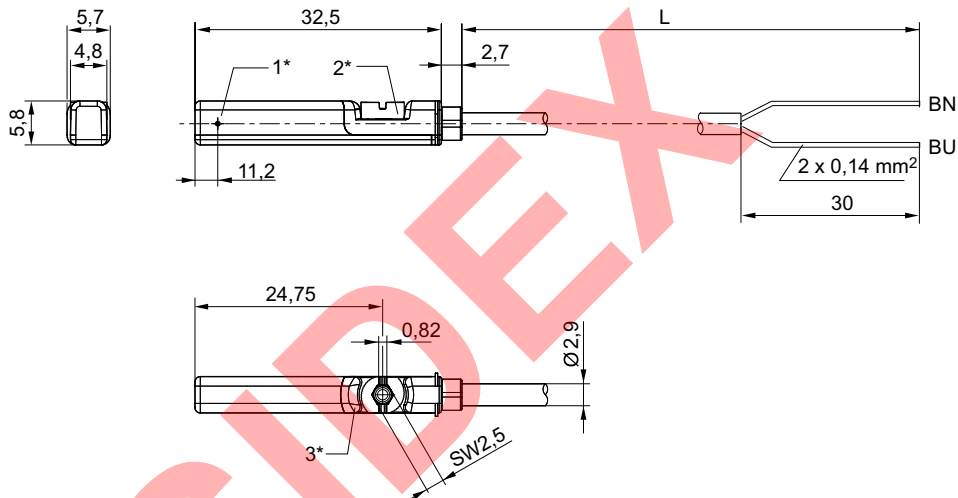
Cilindro de vástago ▶ Cilindros estandarizados

ISO 21287, Serie CCI
Accesorios

N° de material	Frecuencia de conmutación máx. kHz	tensión de servicio no activada	tensión de servicio activada	Fig.	Obs.
R412022849 R412022850	< 1,0	< 8 mA	< 30 mA	Fig. 2	2); 4)

- 1) Interface: extremos de cables abiertos; De 2 polos
 2) Interface: extremos de cables abiertos; De 3 polos
 3) Protegido contra inversión de polaridad
 4) resistente a cortocircuito / Protegido contra inversión de polaridad

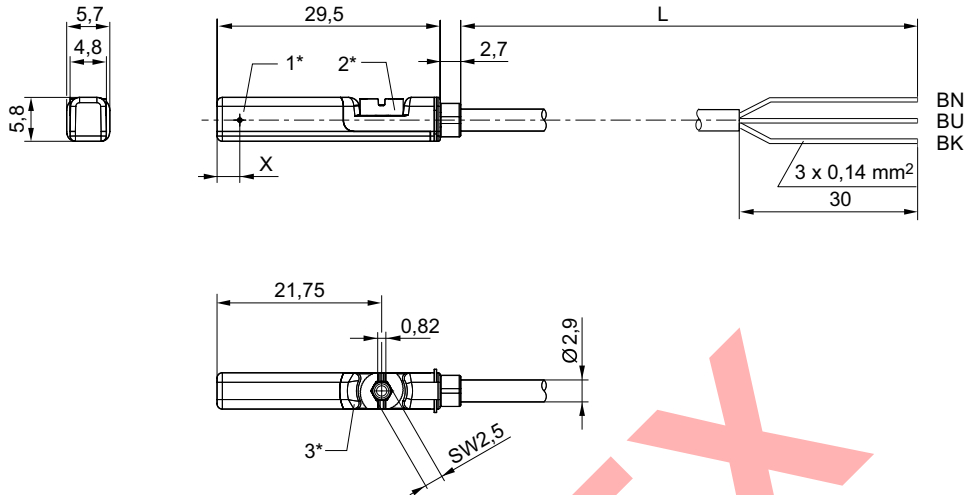
Fig. 1



1* = punto de conmutación 2* = tornillo de bloqueo 3* = ventana de LED transparente
 L = longitud del cable
 BN=marrón, BU=azul

24619

Fig. 2



1* = punto de conmutación 2* = tornillo de bloqueo 3* = ventana de LED transparente
 L = longitud del cable
 BN = marrón, BK = negro, BU = azul
 X = electrónico: 11,6 mm, Reed: 8,3 mm

24620

Sensor, Serie ST6
▶ Ranura en T de 6 mm ▶ con cable ▶ extremos de cables abiertos, De 3 polos ▶ con certificación ATEX


24712

Certificados

ATEX

Temperatura ambiente mín./máx.

Tipo de protección

Precisión del punto de conmutación [mm]

Corriente de reposo (sin carga)

Tensión de servicio DC mín./máx.

Lógica de conexión

LED indicador de estado

Resistencia a las vibraciones

Resistencia al choque

Materiales:

Carcasa

Recubrimiento de cable

Tornillo de bloqueo

Declaración de conformidad CE

cULus

RoHS

II 3G Ex nA op is IIC T4 Gc X

II 3D Ex tc IIIC T135°C Dc X

-20°C / +50°C

IP67

±0,1

< 10 mA

10 V DC - 30 V DC

NA (contacto de trabajo)

Amarillo

10 - 55 Hz, 1 mm

30 g / 11 ms

Poliamida

Poliuretano

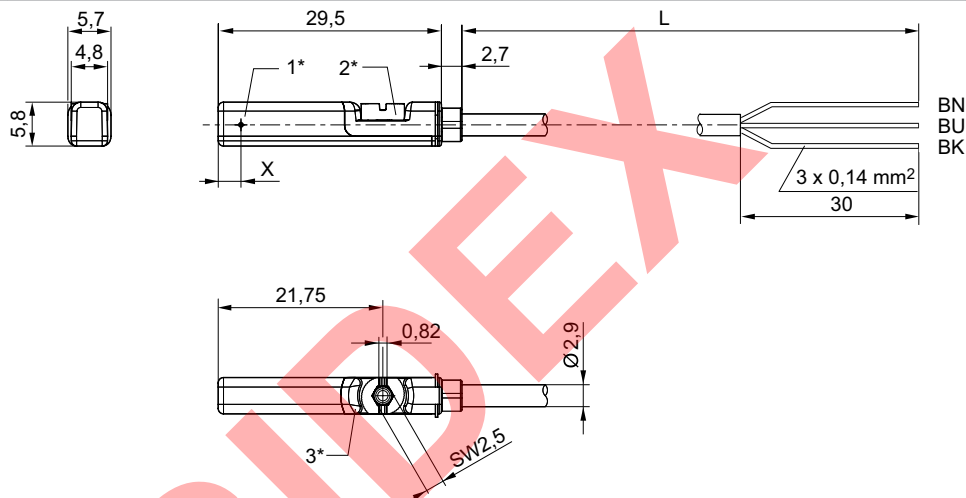
Acero inoxidable

Cilindro de vástago ▶ Cilindros estandarizados

ISO 21287, Serie CCI
Accesorios

	Tipo de contacto	Longitud del cable	Caída de tensión U con Imáx	Tensión de conmutación DC, máx.	Frecuencia de conmutación máx. kHz	N° de material
		[m]		[A]		
	PNP electrónico	3	≤ 2,5 V	0,1	< 1,0	R412022854
		5				R412022856
Interface: extremos de cables abiertos; De 3 polos resistente a cortocircuito / Protegido contra inversión de polaridad						

Dimensiones



1* = punto de conmutación 2* = tornillo de bloqueo 3* = ventana de LED transparente
L = longitud del cable
BN = marrón, BK = negro, BU = azul
X = electrónico: 11,6 mm

24620

Sensor, Serie ST6

▶ Ranura en T de 6 mm ▶ con cable ▶ Enchufe, M8, De 3 polos, con tornillo moleteado



24713

Certificados

Temperatura ambiente mín./máx.
Tipo de protección
Precisión del punto de conmutación [mm]
Tensión de servicio DC mín./máx.
Lógica de conexión
Potencia de conexión
LED indicador de estado
Resistencia a las vibraciones
Resistencia al choque

Declaración de conformidad CE

cULus
RoHS
-30°C / +80°C
IP65, IP67
±0,1
10 V DC - 30 V DC
NA (contacto de trabajo)
Reed de 3 pines: máx. 6 W
Amarillo
10 - 55 Hz, 1 mm
30 g / 11 ms

Materiales:

Carcasa
Tornillo de bloqueo

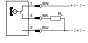
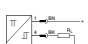

Poliamida
Acero inoxidable

Los números de material marcados en negrita están disponibles en stock en el almacén central de Alemania. Para información más detallada, véase la cesta de la compra

Catálogo de neumática, PDF online, estado 2017-05-03, © AVENTICS S.à r.l., reservado el derecho a modificaciones

Sidex Suministros, S.L.: Polígono Industrial El Tiro, s/n. 30100 Murcia. Teléfono: 968 306 000, E-mail: info@sidex.es

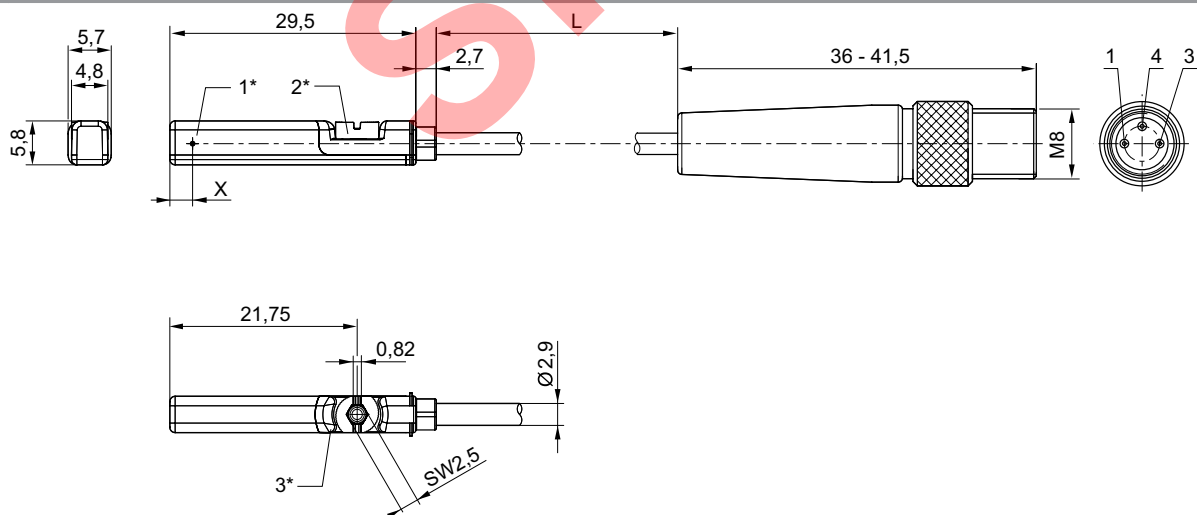
ISO 21287, Serie CCI Accesorios

	Tipo de contacto	Recubrimiento de cable	Longitud del cable	Tensión de funcionamiento AC min./máx.	Caída de tensión U con Imáx	Tensión de conmutación DC, máx.	Tensión de conmutación AC, máx.	N° de material
			[m]	[V AC]		[A]	[A]	
	Reed	Poliuretano	0,3	10 / 30	I*Rs	0,3	0,5	R412022873
		Polivinilcloruro	0,3					R412022875
		Poliuretano	0,5					R412022874
	PNP electrónico	Poliuretano	0,3	-	≤ 2,5 V	0,13	-	R412022859
		Polivinilcloruro	0,3					R412022862
		Poliuretano	0,5					R412022861
	NPN electrónico	Poliuretano	0,3	-	≤ 2,5 V	0,13	-	R412022852

N° de material	Frecuencia de conmutación máx. kHz	tensión de servicio no activada	tensión de servicio activada	Obs.
R412022873 R412022875 R412022874	< 0,4	-	-	1)
R412022859 R412022862 R412022861	< 1,0	< 8 mA	< 30 mA	2)
R412022852	< 1,0	< 8 mA	< 30 mA	2)

1) Protegido contra inversión de polaridad
2) resistente a cortocircuito / Protegido contra inversión de polaridad
Interface: Enchufe; M8; De 3 polos; con tornillo moleteado

Dimensiones



1* = punto de conmutación 2* = tornillo de bloqueo 3* = ventana de LED transparente
L = longitud del cable
X = electrónico: 11,6 mm, Reed: 8,3 mm
ocupación de pines: 1 = (+), 3 = (-), 4 = (OUT)

24622

Cilindro de vástago ▶ Cilindros estandarizados

ISO 21287, Serie CCI
Accesorios

Sensor, Serie ST6

▶ Ranura en T de 6 mm ▶ con cable ▶ Enchufe, M8, De 3 polos, con tornillo moleteado ▶ con certificación ATEX



24713

Certificados

ATEX

Temperatura ambiente mín./máx.
Tipo de protección
Precisión del punto de conmutación [mm]
Corriente de reposo (sin carga)
Tensión de servicio DC mín./máx.
Lógica de conexión
LED indicador de estado
Resistencia a las vibraciones
Resistencia al choque

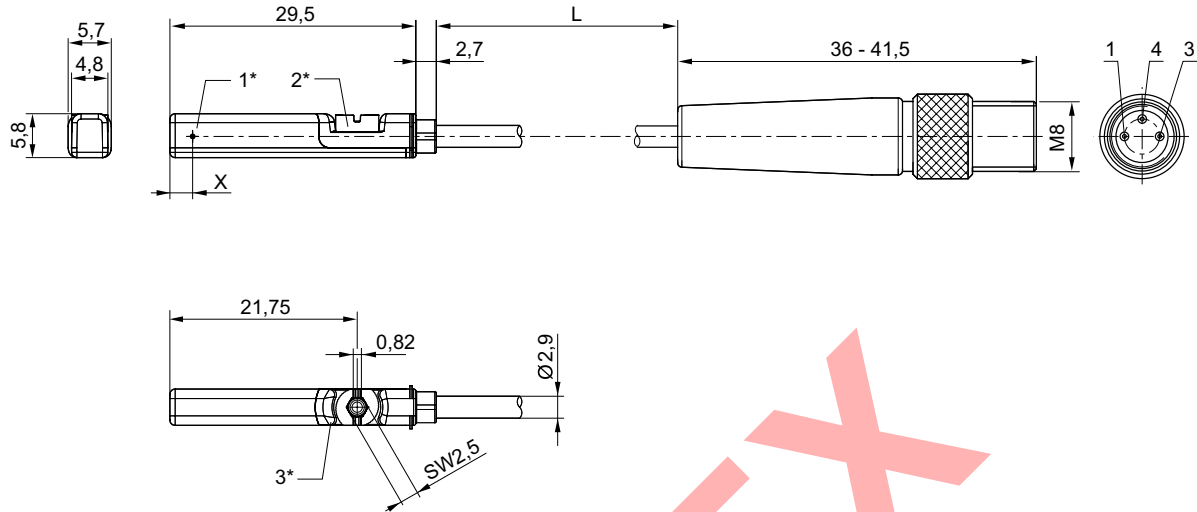
Declaración de conformidad CE

cULus
RoHS
II 3G Ex nA op is IIC T4 Gc X
II 3D Ex tc IIIC T135°C Dc X
-20°C / +50°C
IP67
±0,1
< 10 mA
10 V DC - 30 V DC
NA (contacto de trabajo)
Amarillo
10 - 55 Hz, 1 mm
30 g / 11 ms

Materiales:

Carcasa Poliamida
Recubrimiento de cable Poliuretano
Tornillo de bloqueo Acero inoxidable

	Tipo de contacto	Longitud del cable	Caída de tensión U con I _{máx}	Tensión de conmutación DC, máx.	Frecuencia de conmutación máx. kHz	N° de material
		[m]	≤ 2,5 V	[A]		
	PNP electrónico	0,3	≤ 2,5 V	0,1	< 1,0	R412022860
Interface: Enchufe; M8; De 3 polos; con tornillo moleteado resistente a cortocircuito / Protegido contra inversión de polaridad						

Dimensiones


1* = punto de conmutación 2* = tornillo de bloqueo 3* = ventana de LED transparente
 L = longitud del cable
 X = PNP: 11,6 mm
 ocupación de pines: 1 = (+), 3 = (-), 4 = (OUT)

24622

Sensor, Serie ST6
▶ Ranura en T de 6 mm ▶ con cable ▶ Enchufe, M8, De 3 polos


24742

Certificados

Temperatura ambiente mín./máx.
 Tipo de protección
 Precisión del punto de conmutación [mm]
 Tensión de servicio DC mín./máx.
 Lógica de conexión
 Potencia de conexión
 LED indicador de estado
 Resistencia a las vibraciones
 Resistencia al choque

Materiales:

Carcasa
 Recubrimiento de cable
 Tornillo de bloqueo

Declaración de conformidad CE

cULus
 RoHS
 -30°C / +80°C
 IP65, IP67
 ±0,1
 10 V DC - 30 V DC
 NA (contacto de trabajo)
 Reed de 2 pines: máx. 10 W
 Reed de 3 pines: máx. 6 W
 Amarillo
 10 - 55 Hz, 1 mm
 30 g / 11 ms

Poliamida
 Poliuretano
 Acero inoxidable

	Tipo de contacto	Longitud del cable	Tensión de funcionamiento AC mín./máx.	Caída de tensión U con Imáx	Tensión de conmutación DC, máx.	Tensión de conmutación AC, máx.	Frecuencia de conmutación máx. kHz	N° de material
		[m]	[V AC]		[A]	[A]		
	Reed	0,3	10 / 30	I*Rs	0,13	0,13	< 0,4	R412022868

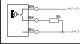


Los números de material marcados en negrita están disponibles en stock en el almacén central de Alemania. Para información más detallada, véase la cesta de la compra

Catálogo de neumática, PDF online, estado 2017-05-03, © AVENTICS S.à r.l., reservado el derecho a modificaciones

Sidex Suministros, S.L.: Polígono Industrial El Tiro, s/n. 30100 Murcia. Teléfono: 968 306 000, E-mail: info@sidex.es

Cilindro de vástago ▶ Cilindros estandarizados

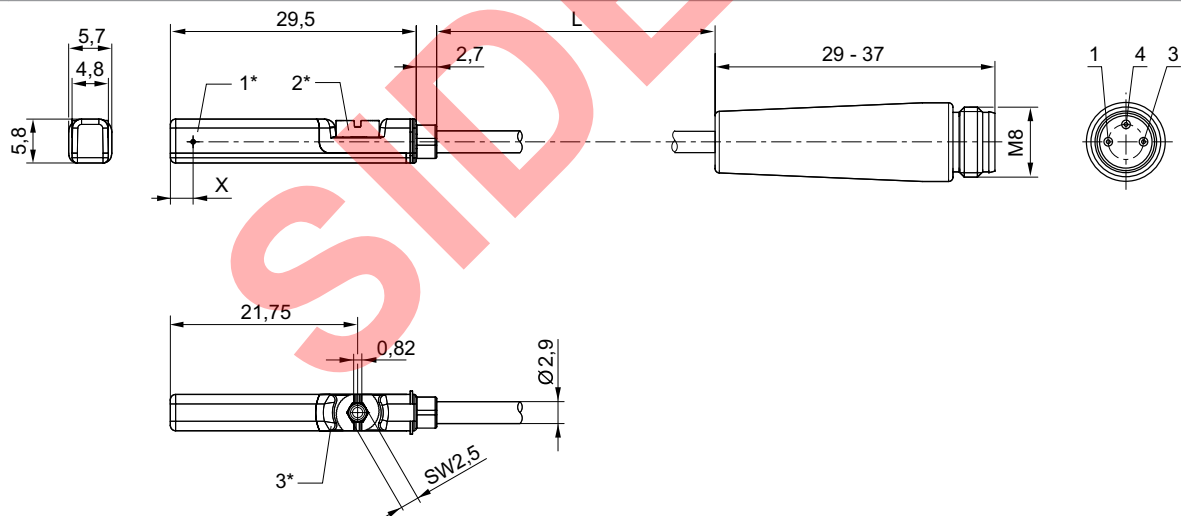
ISO 21287, Serie CCI
Accesorios

	Tipo de contacto	Longitud del cable	Tensión de funcionamiento AC mín./máx.	Caída de tensión U con I _{máx}	Tensión de conmutación DC, máx.	Tensión de conmutación AC, máx.	Frecuencia de conmutación máx. kHz	N° de material
		[m]	[V AC]		[A]	[A]		
	Reed	0,3	10 / 30	I*Rs	0,3	0,5	< 0,4	R412022872
	PNP electrónico	0,3	-	≤ 2,5 V	0,13	-	< 1,0	R412022858
	NPN electrónico	0,3	-	≤ 2,5 V	0,13	-	< 1,0	R412022851

N° de material	tensión de servicio no activada	tensión de servicio activada	Obs.
R412022868	-	-	1)
R412022872	-	-	1)
R412022858	< 8 mA	< 30 mA	2)
R412022851	< 8 mA	< 30 mA	2)

1) Protegido contra inversión de polaridad
2) resistente a cortocircuito / Protegido contra inversión de polaridad
Interface: Enchufe; M8; De 3 polos

Dimensiones



1* = punto de conmutación 2* = tornillo de bloqueo 3* = ventana de LED transparente
L = longitud del cable
X = electrónico: 11,6 mm, Reed: 8,3 mm
ocupación de pines: 1 = (+), 3 = (-), 4 = (OUT)

24621

ISO 21287, Serie CCI
Accesorios
Sensor, Serie ST6

▶ Ranura en T de 6 mm ▶ con cable ▶ Enchufe, M12, De 3 polos, con tornillo moleteado



24714

Certificados


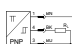
Temperatura ambiente mín./máx.
 Tipo de protección
 Precisión del punto de conmutación [mm]
 Tensión de servicio DC mín./máx.
 Lógica de conexión
 Potencia de conexión
 LED indicador de estado
 Resistencia a las vibraciones
 Resistencia al choque

Declaración de conformidad CE

cULus
 RoHS
 -30°C / +80°C
 IP65, IP67
 ±0,1
 10 V DC - 30 V DC
 NA (contacto de trabajo)
 Reed de 3 pines: máx. 6 W
 Amarillo
 10 - 55 Hz, 1 mm
 30 g / 11 ms

Materiales:

Carcasa Poliamida
 Recubrimiento de cable Poliuretano
 Tornillo de bloqueo Acero inoxidable

	Tipo de contacto	Longitud del cable	Tensión de funcionamiento AC mín./máx.	Caída de tensión U con I _{máx}	Tensión de conmutación DC, máx.	Tensión de conmutación AC, máx.	Frecuencia de conmutación máx. kHz	N° de material
		[m]	[V AC]		[A]	[A]		
	Reed	0,3	10 / 30	I [*] Rs	0,3	0,5	< 0,4	R412022876
	PNP electrónico	0,1 0,3 3 5	-	≤ 2,5 V	0,13	-	< 1,0	R412022879 R412022863 R412022877 R412022878

N° de material	tensión de servicio no activada	tensión de servicio activada	Obs.
R412022876	-	-	1)
R412022879 R412022863 R412022877 R412022878	< 8 mA	< 30 mA	2)

1) Protegido contra inversión de polaridad

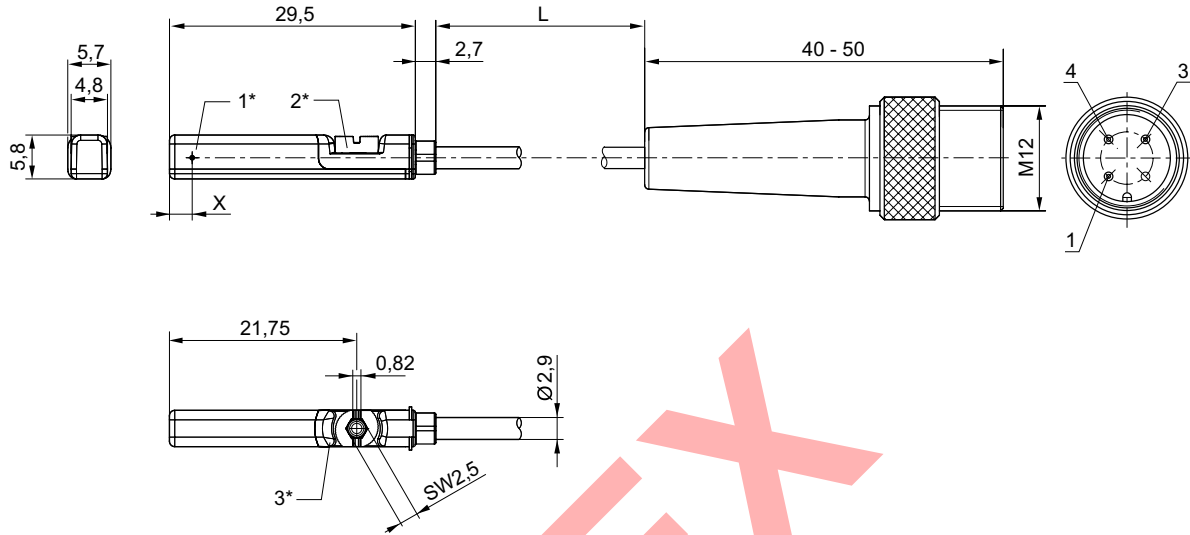
2) resistente a cortocircuito / Protegido contra inversión de polaridad

Interface: Enchufe; M12; De 3 polos; con tornillo moleteado

Cilindro de vástago ▶ Cilindros estandarizados

ISO 21287, Serie CCI
Accesorios

Dimensiones



1* = punto de conmutación 2* = tornillo de bloqueo 3* = ventana de LED transparente
L = longitud del cable
X = PNP: 11,6 mm, Reed: 8,3 mm
ocupación de pines: 1 = (+), 3 = (-), 4 = (OUT)

24623

Sensor, Serie ST6

▶ Ranura en T de 6 mm ▶ con cable ▶ Enchufe, M12, De 3 polos, con tornillo moleteado ▶ con certificación ATEX



24714

Certificados

ATEX

Temperatura ambiente mín./máx.
Tipo de protección
Precisión del punto de conmutación [mm]
Corriente de reposo (sin carga)
Tensión de servicio DC mín./máx.
Lógica de conexión
LED indicador de estado
Resistencia a las vibraciones
Resistencia al choque

Materiales:

Carcasa
Recubrimiento de cable
Tornillo de bloqueo

Declaración de conformidad CE
cULus
RoHS

II 3G Ex nA op is IIC T4 Gc X
II 3D Ex tc IIIC T135°C Dc X
-20°C / +50°C
IP67
±0,1
< 10 mA
10 V DC - 30 V DC
NA (contacto de trabajo)
Amarillo
10 - 55 Hz, 1 mm
30 g / 11 ms

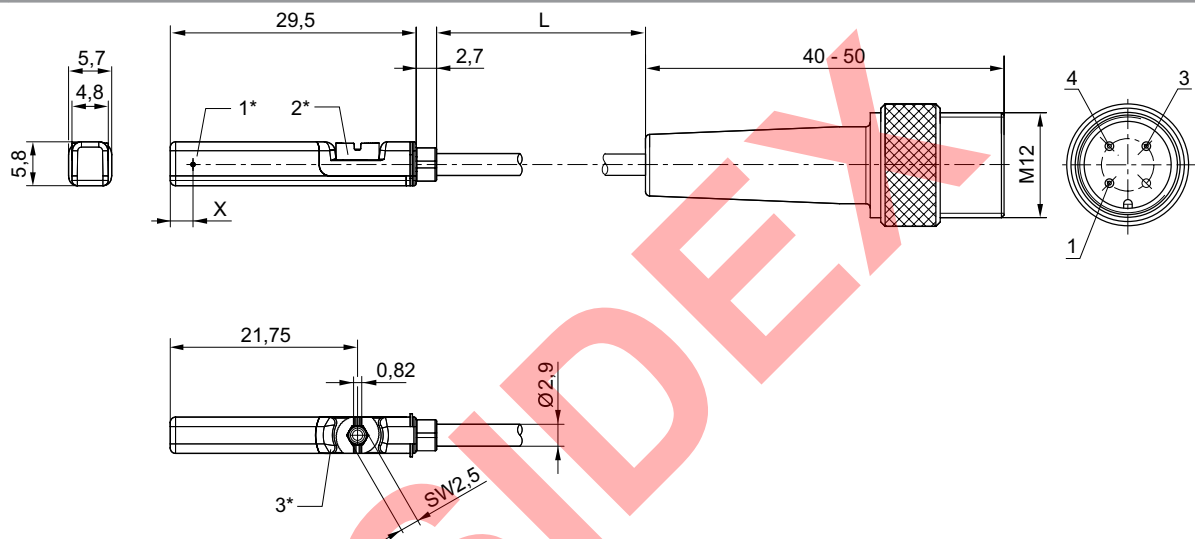
Los números de material marcados en negrita están disponibles en stock en el almacén central de Alemania. Para información más detallada, véase la cesta de la compra

Catálogo de neumática, PDF online, estado 2017-05-03, © AVENTICS S.à r.l., reservado el derecho a modificaciones

Sidex Suministros, S.L.: Polígono Industrial El Tiro, s/n. 30100 Murcia. Teléfono: 968 306 000, E-mail: info@sidex.es

ISO 21287, Serie CCI
Accesorios

	Tipo de contacto	Longitud del cable	Caída de tensión U con I _{máx}	Tensión de conmutación DC, máx.	Frecuencia de conmutación máx. kHz	N° de material
		[m]		[A]		
	PNP electrónico	0,3	≤ 2,5 V	0,1	< 1,0	R412022864
Interface: Enchufe; M12; De 3 polos; con tornillo moleteado resistente a cortocircuito / Protegido contra inversión de polaridad						

Dimensiones


24623

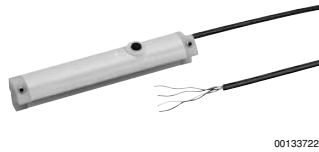
1* = punto de conmutación 2* = tornillo de bloqueo 3* = ventana de LED transparente
 L = longitud del cable
 X = PNP: 11,6 mm
 ocupación de pines: 1 = (+), 3 = (-), 4 = (OUT)

Cilindro de vástago ▶ Cilindros estandarizados

**ISO 21287, Serie CCI
Accesorios**

Sensores, Serie SM6

▶ ranura 6 mm ▶ con cable ▶ sin virola de cable estañada, 4 polos ▶ con sensor de medición de recorrido, rango de medición 32 – 256 mm



00133722

Certificados	cULus
Temperatura ambiente mín./máx.	-20 °C / +70 °C
Tipo de protección	IP67
Señal de salida	0 - 10 V DC, 4 - 20 mA
Corriente de reposo (sin carga)	< 25 mA
Señal de corriente	4 - 20 mA
resistencia de carga max.	500 Ω
Tensión de servicio DC mín./máx.	15 V DC - 30 V DC
Ondulación residual	≤ 10 %
intervalo de palpación	1 ms
Resolución rango de medición máx.	0,05 mm
Precisión de repetición rango de medición máx.	0,1 mm
Desviación de linealidad	0,3 mm
Velocidad de palpación	3 m/s
Indicador	LED
LED indicador de estado	Amarillo
Resistencia a las vibraciones	10 - 55 Hz, 1 mm
Resistencia al choque	30 g / 11 ms

Materiales:
 Carcasa Poliamida, reforzada con fibras de vidrio
 Recubrimiento de cable Poliuretano

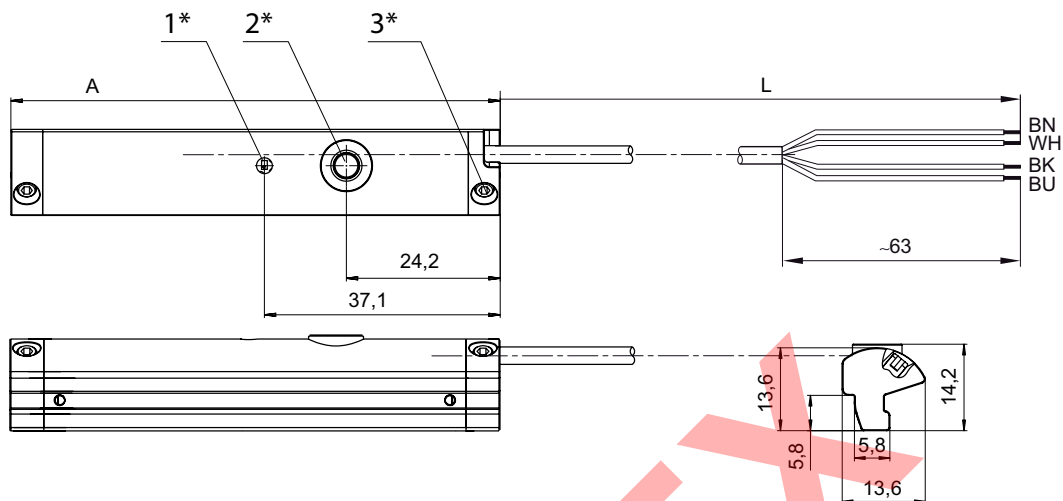
	Tipo de contacto	Longitud del cable	Margen de medición Máx.	longitud total Sensor A	N° de material
		[m]	[mm]	[mm]	
	Analogico	2	32	45	R412010141
			64	77	R412010143
			96	109	R412010262
			128	141	R412010264
			160	173	R412010411
			192	205	R412010413
			224	237	R412010415
256	269	R412010417			

Interface: sin virola de cable estañada; 4 polos
 resistente a cortocircuito / Protegido contra inversión de polaridad / protección contra sobrecarga

Los números de material marcados en negrita están disponibles en stock en el almacén central de Alemania. Para información más detallada, véase la cesta de la compra

Catálogo de neumática, PDF online, estado 2017-05-03, © AVENTICS S.à r.l., reservado el derecho a modificaciones

Dimensiones



1* = LED 2* = tecla Teach 3* = tornillo prisionero M3x11

L = longitud del cable

(1) BN=marrón

(2) WH=blanco

(3) BU=azul

(4) BK=negro

A = longitud del sensor

00133787

Sensores, Serie SM6

▶ ranura 6 mm ▶ con cable ▶ Enchufe, M8x1, 4 polos, con tornillo moleteado ▶ con sensor de medición de recorrido, rango de medición 32 – 256 mm



00134312

Certificados	cULus
Temperatura ambiente mín./máx.	-20 °C / +70 °C
Tipo de protección	IP67
Señal de salida	0 - 10 V DC, 4 - 20 mA
Corriente de reposo (sin carga)	< 25 mA
Señal de corriente	4 - 20 mA
Tensión de servicio DC mín./máx.	15 V DC - 30 V DC
intervalo de palpación	1 ms
Resolución rango de medición máx.	0,05 mm
Precisión de repetición rango de medición máx.	0,1 mm
Desviación de linealidad	0,3 mm
Velocidad de palpación	3 m/s
Indicador	LED
LED indicador de estado	Amarillo
Resistencia a las vibraciones	10 - 55 Hz, 1 mm
Resistencia al choque	30 g / 11 ms

Materiales:

Carcasa	Poliamida, reforzada con fibras de vidrio
Recubrimiento de cable	Poliuretano

Los números de material marcados en negrita están disponibles en stock en el almacén central de Alemania. Para información más detallada, véase la cesta de la compra

Catálogo de neumática, PDF online, estado 2017-05-03, © AVENTICS S.à r.l., reservado el derecho a modificaciones

Sidex Suministros, S.L.: Polígono Industrial El Tiro, s/n. 30100 Murcia. Teléfono: 968 306 000, E-mail: info@sidex.es

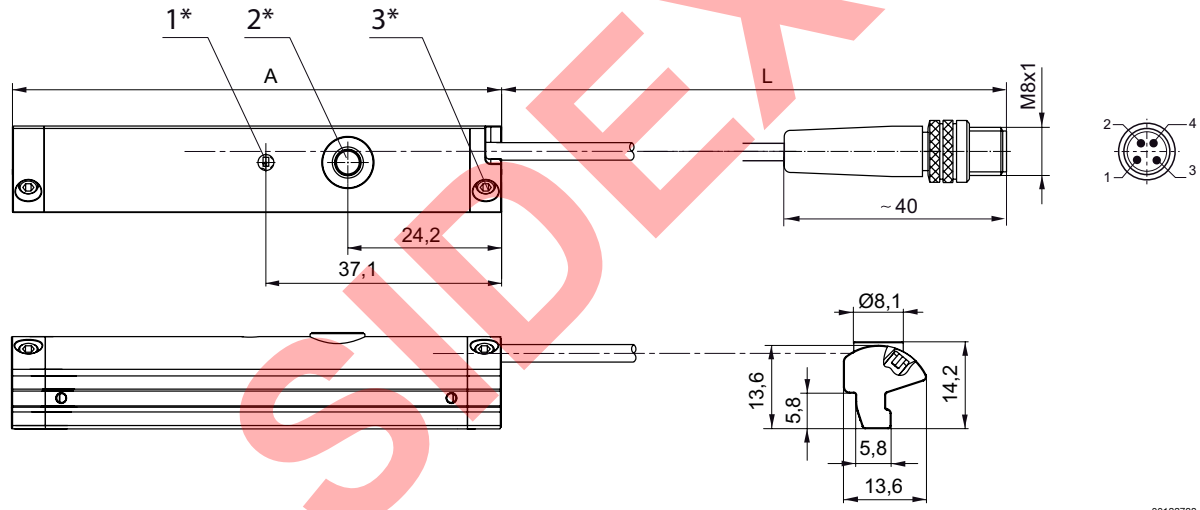
Cilindro de vástago ▶ Cilindros estandarizados

ISO 21287, Serie CCI
Accesorios

	Tipo de contacto	Longitud del cable	Margen de medición Máx.	longitud total Sensor A	N° de material
		[m]	[mm]	[mm]	
	Analógico	0,3	32	45	R412010142
			64	77	R412010144
			96	109	R412010263
			128	141	R412010265
			160	173	R412010410
			192	205	R412010412
			224	237	R412010414
			256	269	R412010416

Interface: Enchufe; M8x1; 4 polos; con tornillo moleteado resistente a cortocircuito / Protegido contra inversión de polaridad / protección contra sobrecarga

Dimensiones



1* = LED 2* = tecla Teach 3* = tornillo prisionero M3x11
 L = longitud del cable
 ocupación de pines: 1 = (+), 2 = (OUT 1) 3 = (GND), 4 = (OUT 2), EN 60947-5-7
 A = longitud del sensor

00133788

ISO 21287, Serie CCI
 Accesorios

Sensor, Serie SN3

▶ Enchufe, M12, De 3 polos ▶ resistente a la soldadura



00118461

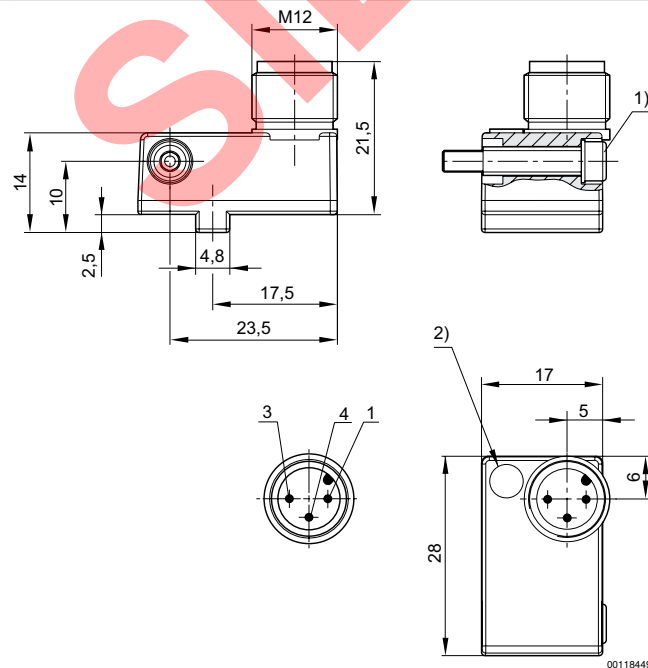
Temperatura ambiente mín./máx.	-25 °C / +70 °C
Tipo de protección	IP67, IP65
Precisión del punto de conmutación [mm]	±0,1
Corriente nominal, estado conectado	≤ 10 mA
Corriente de reposo (sin carga)	≤ 5 mA
LED indicador de estado	Amarillo
Resistencia a las vibraciones	55 Hz, 1 mm
Resistencia al choque	30 g / 11 ms

Materiales:

Carcasa

Poliámidas

	Tipo de contacto	Caída de tensión U con Imáx	Tensión de conmutación DC, máx.	Frecuencia de conmutación máx. kHz	N° de material
			[A]		
	PNP electrónico	≤ 1,8 V	0,2	0,02	0830100438
Interface: Enchufe; M12; De 3 polos resistente a cortocircuito / Protegido contra inversión de polaridad					

Dimensiones


00118449

1) Tornillo de apriete

2) LED

Ocupación de pines: 1 = (+), 3 = (-), 4 = (OUT), EN 60947-5-2:1998

Los números de material marcados en negrita están disponibles en stock en el almacén central de Alemania. Para información más detallada, véase la cesta de la compra

Catálogo de neumática, PDF online, estado 2017-05-03, © AVENTICS S.à r.l., reservado el derecho a modificaciones

Sidex Suministros, S.L.: Polígono Industrial El Tiro, s/n. 30100 Murcia. Teléfono: 968 306 000, E-mail: info@sidex.es

Cilindro de vástago ▶ Cilindros estandarizados

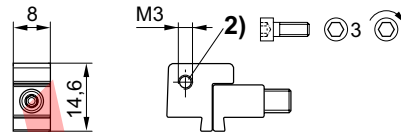
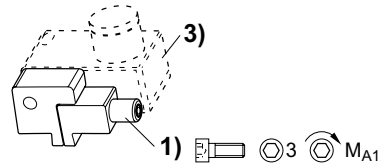
ISO 21287, Serie CCI
Accesorios

Fijación de sensor, Serie CB1

▶ para Serie SN3 ▶ para el montaje en cilindros PRA, KPZ, GPC, CCI, KHZ



00112453



00122794

1) tornillo de apriete 2) tornillo de fijación para sensores 3) sensor

N° de material	Para serie	1)	MA1 [Nm]	Material	Peso [kg]			
1827020386	SN3	M3x25	1,8 +0,4	Aluminio	0,007			

Cable de unión, Serie CN2

▶ Hembra, M8, De 3 polos, recto ▶ extremos de cables abiertos, De 3 polos



00107009_b

Temperatura ambiente mín./máx.	-40 °C / +85 °C
Tipo de protección	IP65
Materiales:	
Recubrimiento de cable	Poliuretano

Observaciones técnicas
■ El tipo de protección indicado únicamente es aplicable en estado montado y comprobado.

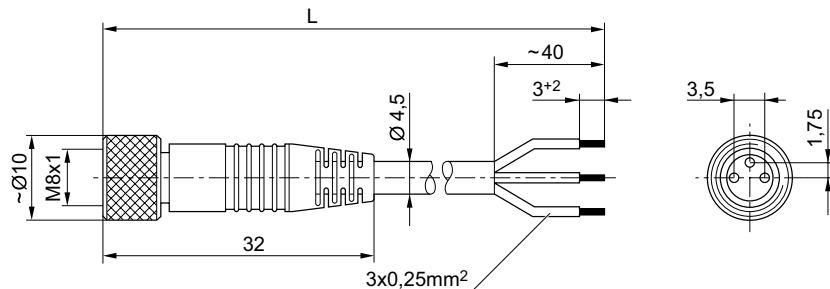
Corriente, máx. [A]	Número de conductores	Sección de conductor [mm²]	Cable-Ø [mm]	Longitud del cable L [m]	Peso [kg]	N° de material
4	3	0,24	4,5	3	0,091	1834484166
				5	0,145	1834484168
				10	0,33	1834484247

Los números de material marcados en negrita están disponibles en stock en el almacén central de Alemania. Para información más detallada, véase la cesta de la compra

Catálogo de neumática, PDF online, estado 2017-05-03, © AVENTICS S.à r.l., reservado el derecho a modificaciones

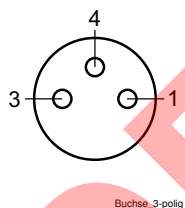
Sidex Suministros, S.L.: Polígono Industrial El Tiro, s/n. 30100 Murcia. Teléfono: 968 306 000, E-mail: info@sidex.es

Dimensiones



L = longitud

Esquema de pines



- (1) BN=marrón
(3) BU=Azul
(4) BK=negro

Cable de unión, Serie CN2

▶ Hembrilla, M8x1, De 3 polos, acodado ▶ extremos de cables abiertos, De 3 polos



00107009_c

Temperatura ambiente mín./máx.	-40 °C / +85 °C
Tipo de protección	IP65
Materiales:	
Recubrimiento de cable	Poliuretano

Observaciones técnicas

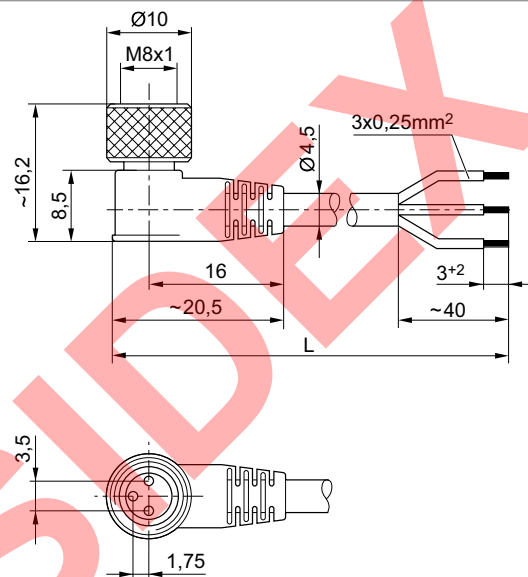
- El tipo de protección indicado únicamente es aplicable en estado montado y comprobado.

Cilindro de vástago ▶ Cilindros estandarizados

ISO 21287, Serie CCI Accesorios

	Corriente, máx.	Número de conductores	Sección de conductor	Cable-Ø	Longitud del cable L	Peso	N° de material
	[A]		[mm ²]	[mm]	[m]	[kg]	
	4	3	0,24	4,5	3	0,092	1834484167
					5	0,141	1834484169
					10	0,276	1834484248

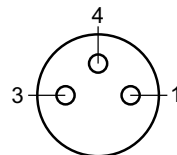
Dimensiones



L = longitud

00105612_b

Esquema de pines



Buchse_3-polig

- (1) BN=marrón
- (3) BU=Azul
- (4) BK=negro

Hembrilla, M8x1, Serie CN2

▶ Hembrilla, M8x1, De 3 polos



00138877

Temperatura ambiente mín./máx.

-25°C / +80°C

Tipo de protección

IP67

Materiales:

Carcasa

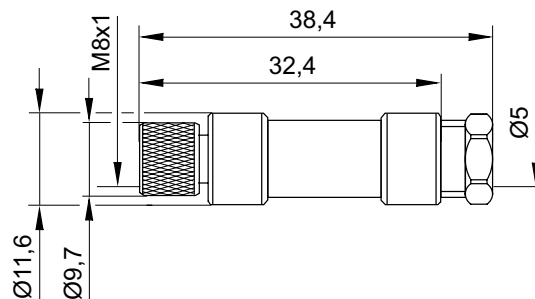
Poliamida

Observaciones técnicas

- El tipo de protección indicado únicamente es aplicable en estado montado y comprobado.

	Tensión de servicio	Corriente, máx.	Salida de cable	Ø de cable conectable mín./máx.	Número de posibilidades de enchufe 1	Color de carcasa	N° de material
	AC						
	[V]	[A]		[mm]			
	48	4	recto	3,5 / 5	1 posición	Negro	1834484173

N° de material	Peso
1834484173	[kg] 0,008

Dimensiones


16405

Los números de material marcados en negrita están disponibles en stock en el almacén central de Alemania. Para información más detallada, véase la cesta de la compra

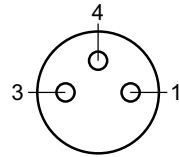
Catálogo de neumática, PDF online, estado 2017-05-03, © AVENTICS S.à r.l., reservado el derecho a modificaciones

Sidex Suministros, S.L.: Polígono Industrial El Tiro, s/n. 30100 Murcia. Teléfono: 968 306 000, E-mail: info@sidex.es

Cilindro de vástago ▶ Cilindros estandarizados

ISO 21287, Serie CCI
Accesorios

Esquema de pines



Buchse_3-polig

Hembrilla, M8x1, Serie CN2

▶ Hembrilla, M8x1, De 3 polos, acodado



16406

Temperatura ambiente mín./máx. -25 °C / +85 °C
 Tipo de protección IP65
 Materiales:
 Carcasa Poliamida

Observaciones técnicas

- El tipo de protección indicado únicamente es aplicable en estado montado y comprobado.

	Tensión de servicio	Corriente, máx.	Ocupación de contactos	Salida de cable	Ø de cable conectable mín./máx.	Número de posibilidades de enchufe 1	Nº de material
	AC						
	[V]	[A]			[mm]		
	48	4	3	acodado 90°	3,5 / 5	1 posición	1834484174

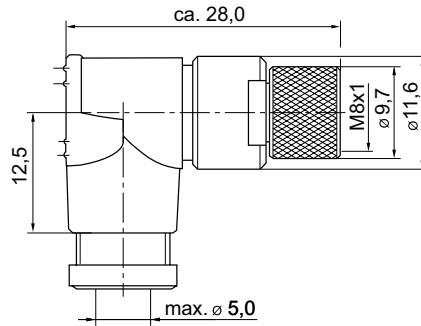
Nº de material	Color de carcasa	Peso
		[kg]
1834484174	Negro	0,008

Los números de material marcados en negrita están disponibles en stock en el almacén central de Alemania. Para información más detallada, véase la cesta de la compra

Catálogo de neumática, PDF online, estado 2017-05-03, © AVENTICS S.à r.l., reservado el derecho a modificaciones

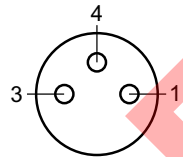
Sidex Suministros, S.L.: Polígono Industrial El Tiro, s/n. 30100 Murcia. Teléfono: 968 306 000, E-mail: info@sidex.es

Dimensiones



15832

Esquema de pines



Buchse 3-polig

Cilindro de vástago ▶ Cilindros estandarizados

ISO 21287, Serie CCI
Accesorios

Silenciadores, Serie SI1
▶ bronce sinterizado



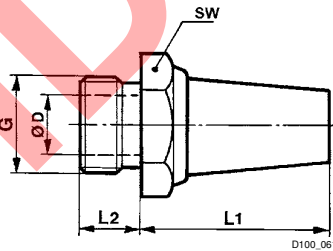
P100_060

Presión de funcionamiento mín/máx 0 bar / 10 bar
 Temperatura ambiente mín./máx. -25 °C / +80 °C
 Fluido Aire comprimido

Materiales:
 Silenciadores bronce sinterizado
 Rosca Latón

Conexión de aire comprimido	Nivel de intensidad acústica [dB]	Qn [l/min]	Cantidad de pedido [Unidades]	Peso [kg]	N° de material
M5	72	460	10	0,004	1827000006
G 1/8	75	1500	10	0,01	1827000000

Dimensiones



D100_061

N° de material	Orificio G	SW	Ø D	L1	L2						
1827000006	M5	7	2,5	15	5						
1827000000	G 1/8	13	6	18	6						

Nivel de intensidad acústica medido con 6 bar a 1 m de distancia

Silenciadores, Serie SI1
▶ bronce sinterizado



P100_037

Presión de funcionamiento mín/máx 0 bar / 10 bar
 Temperatura ambiente mín./máx. -25 °C / +80 °C
 Fluido Aire comprimido

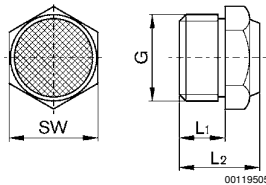
Materiales:
 Silenciadores bronce sinterizado
 Rosca Latón

Los números de material marcados en negrita están disponibles en stock en el almacén central de Alemania. Para información más detallada, véase la cesta de la compra

Catálogo de neumática, PDF online, estado 2017-05-03, © AVENTICS S.à r.l., reservado el derecho a modificaciones

Sidex Suministros, S.L.: Polígono Industrial El Tiro, s/n. 30100 Murcia. Teléfono: 968 306 000, E-mail: info@sidex.es

Conexión de aire comprimido	Nivel de intensidad acústica	Qn	Cantidad de pedido	Peso	N° de material
	[dB]	[l/min]	[Unidades]	[kg]	
M5	79	280	10	0,005	1827000032
G 1/8	85	640	10	0,001	1827000031

Dimensiones


N° de material	Orificio G	L1	L2	SW								
1827000032	M5	5	10,3	7								
1827000031	G 1/8	6	11,5	13								

Nivel de intensidad acústica medido con 6 bar a 1 m de distancia

SIDEX

AVENTICS GmbH
Ulmer Straße 4
30880 Laatzen, GERMANY
Phone +49 511 2136-0
Fax +49 511 2136-269
www.aventics.com
info@aventics.com

AVENTICS 

Encontrará más direcciones en
www.aventics.com/contact

SIDEX

Utilice los productos AVENTICS representados exclusivamente en el ámbito industrial. Lea detenidamente y por completo la documentación del producto antes de utilizarlo. Tenga en cuenta las prescripciones y leyes vigentes del correspondiente país. Al integrar el producto en aplicaciones, tenga en cuenta las especificaciones del fabricante de la instalación sobre la aplicación segura de los productos. Los datos indicados sirven solo para describir el producto. De nuestras especificaciones no puede derivarse ninguna declaración sobre cierta composición o idoneidad para un cierto fin de empleo. Las especificaciones no liberan al usuario de las propias evaluaciones y verificaciones. Hay que tener en cuenta que los productos están sometidos a un proceso natural de desgaste y envejecimiento.

03-05-2017

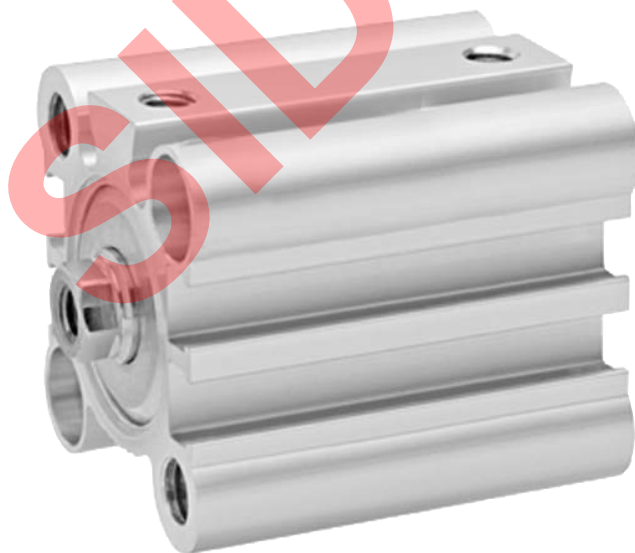
En la portada se representa una configuración a modo de ejemplo. Por lo tanto, el producto entregado puede diferir de la representación. Modificaciones reservadas. © AVENTICS S.à r.l., también para el caso de solicitudes de derechos protegidos. Nos reservamos todas las capacidades dispositivas tales como derechos de copia y de cesión PDF online

AVENTICS®

Cilindro de vástago ▶ Cilindros de carrera corta y compactos

ISO 15524, serie SSI

Folleto de catálogo



Cilindro de vástago ▶ Cilindros de carrera corta y compactos ISO 15524, serie SSI

	Cilindro de carrera corta, Serie SSI ▶ Vista general de variantes	6
	Cilindro de carrera corta, Serie SSI ▶ Orificios: M5 - G 1/4 ▶ De efecto simple, retraído sin presión ▶ con émbolo magnético ▶ Amortiguación: elástico ▶ Vástago: Rosca interior	7
	Cilindro de carrera corta, Serie SSI ▶ Orificios: M5 - G 3/8 ▶ de efecto doble ▶ Amortiguación: elástico ▶ Vástago: Rosca interior	12
	Cilindro de carrera corta, Serie SSI ▶ Orificios: M5 - G 3/8 ▶ de efecto doble ▶ con émbolo magnético ▶ Amortiguación: elástico ▶ Vástago: Rosca interior	16
	Cilindro de carrera corta, Serie SSI ▶ Orificios: M5 - G 1/4 ▶ de efecto doble ▶ con émbolo magnético ▶ Amortiguación: elástico ▶ Vástago: con seguro antigiro, con placa frontal	21
	Cilindro de carrera corta, Serie SSI ▶ Amortiguación: elástico ▶ Vástago: rosca exterior	26
Accesorios		
Vista general de accesorios		
	Vista general de accesorios	28
Fijaciones de cilindros		
	Fijación por pie, Serie MS9 ▶ Fijación para cilindros según ISO 15524	29
	Juego de piezas de fijación	30
Fijaciones de vástago de émbolo (para cilindros con rosca exterior; rosca exterior seleccionable mediante configurador)		
	Horquilla con arandela de seguridad, Serie AP2 ▶ Acero inoxidable	31

Los números de material marcados en negrita están disponibles en stock en el almacén central de Alemania. Para información más detallada, véase la cesta de la compra

Catálogo de neumática, PDF online, estado 2017-05-04, © AVENTICS S.à r.l., reservado el derecho a modificaciones

Sidex Suministros, S.L.: Polígono Industrial El Tiro, s/n. 30100 Murcia. Teléfono: 968 306 000, E-mail: info@sidex.es

Cilindro de vástago ▶ Cilindros de carrera corta y compactos
ISO 15524, serie SSI










	Horquilla con pasador, Serie AP2 ▶ acero inoxidable, resistente a los ácidos	31
	Horquilla con rótula con brida, Serie AP6 ▶ acero galvanizado	32
	Horquilla con rótula con brida, Serie AP6 ▶ Acero inoxidable	33
	Acoplamiento de compensación esférico, Serie PM5	34
	Acoplamiento de compensación con placa, Serie PM7	35
	Pieza roscada ▶ para Serie KHZ y SSI con rosca interior	35
Sensores, fijaciones de sensor, accesorios		
	Sensor, Serie ST4 ▶ Ranura en C de 4 mm ▶ con cable ▶ Enchufe, M8, De 3 polos, con tornillo moleteado	37
	Sensor, Serie ST4 ▶ Ranura en C de 4 mm ▶ con cable ▶ Enchufe, M12, De 3 polos, con tornillo moleteado	38
	Sensor, Serie ST4 ▶ Ranura en C de 4 mm ▶ con cable ▶ Enchufe, M8, De 3 polos	40
	Sensor, Serie ST4 ▶ con cable ▶ extremos de cables abiertos, De 3 polos	41
	Sensores, Serie ST4-2P ▶ Ranura en C de 4 mm ▶ Número de puntos de conmutación:2 ▶ con cable ▶ sin virola de cable estañada, 4 polos ▶ PNP electrónico	43

Los números de material marcados en negrita están disponibles en stock en el almacén central de Alemania. Para información más detallada, véase la cesta de la compra

Catálogo de neumática, PDF online, estado 2017-05-04, © AVENTICS S.à r.l., reservado el derecho a modificaciones

Sidex Suministros, S.L.: Polígono Industrial El Tiro, s/n. 30100 Murcia. Teléfono: 968 306 000, E-mail: info@sidex.es

Cilindro de vástago ▶ Cilindros de carrera corta y compactos ISO 15524, serie SSI

	Sensores, Serie ST4-2P ▶ Ranura en C de 4 mm ▶ Número de puntos de conmutación:2 ▶ con cable ▶ Enchufe, M8x1, 4 polos, con tornillo moleteado ▶ PNP electrónico	44
	Sensor, Serie ST6 ▶ Ranura en T de 6 mm ▶ con cable ▶ extremos de cables abiertos, De 2 polos, extremos de cables abiertos, De 3 polos	46
	Sensor, Serie ST6 ▶ Ranura en T de 6 mm ▶ con cable ▶ extremos de cables abiertos, De 3 polos ▶ con certificación ATEX	48
	Sensor, Serie ST6 ▶ Ranura en T de 6 mm ▶ con cable ▶ Enchufe, M8, De 3 polos, con tornillo moleteado	49
	Sensor, Serie ST6 ▶ Ranura en T de 6 mm ▶ con cable ▶ Enchufe, M8, De 3 polos, con tornillo moleteado ▶ con certificación ATEX	51
	Sensor, Serie ST6 ▶ Ranura en T de 6 mm ▶ con cable ▶ Enchufe, M8, De 3 polos	52
	Sensor, Serie ST6 ▶ Ranura en T de 6 mm ▶ con cable ▶ Enchufe, M12, De 3 polos, con tornillo moleteado	54
	Sensor, Serie ST6 ▶ Ranura en T de 6 mm ▶ con cable ▶ Enchufe, M12, De 3 polos, con tornillo moleteado ▶ con certificación ATEX	55
	Sensores, Serie SM6 ▶ ranura 6 mm ▶ con cable ▶ sin virola de cable estañada, 4 polos ▶ con sensor de medición de recorrido, rango de medición 32 – 256 mm	57
	Sensores, Serie SM6 ▶ ranura 6 mm ▶ con cable ▶ Enchufe, M8x1, 4 polos, con tornillo moleteado ▶ con sensor de medición de recorrido, rango de medición 32 – 256 mm	58
	Cable de unión, Serie CN2 ▶ Hembra, M8, De 3 polos, recto ▶ extremos de cables abiertos, De 3 polos	59
	Cable de unión, Serie CN2 ▶ Hembra, M8x1, De 3 polos, acodado ▶ extremos de cables abiertos, De 3 polos	61

Los números de material marcados en negrita están disponibles en stock en el almacén central de Alemania. Para información más detallada, véase la cesta de la compra

Catálogo de neumática, PDF online, estado 2017-05-04, © AVENTICS S.à r.l., reservado el derecho a modificaciones

Sidex Suministros, S.L.: Polígono Industrial El Tiro, s/n. 30100 Murcia. Teléfono: 968 306 000, E-mail: info@sidex.es

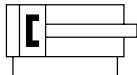





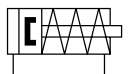

Cilindro de vástago ► Cilindros de carrera corta y compactos
ISO 15524, serie SSI

	Hembrilla, M8x1, Serie CN2 ► Hembrilla, M8x1, De 3 polos	62
	Hembrilla, M8x1, Serie CN2 ► Hembrilla, M8x1, De 3 polos, acodado	64
Otros accesorios		
	Silenciadores, Serie SI1 ► bronce sinterizado	66
	Silenciadores, Serie SI1 ► bronce sinterizado	67

SIDEX

Cilindro de carrera corta, Serie SSI
▶ Vista general de variantes
Producto configurable


Las opciones representadas en la siguiente tabla son configurables.
Tenga en cuenta que no todas las variantes se pueden combinar con todas las opciones.
Haga uso de nuestro configurador de Internet en <http://www.aventics.com> o póngase en contacto con el centro de ventas AVENTICS más cercano.

Variante	Hoja de datos de la variante	Opción: vástago de émbolo prolongado	Opción: vástago de émbolo prolongado Ø 12 - 63 mm	Opción: vástago de émbolo prolongado hueco Ø 20 - 63 mm	Opción: Rosca interior	Opción: Rosca exterior	Opción: Longitudes opcionales de carrera
 Ø 12 - 100 mm		✓	✓	✓	✓	✓	✓
 Ø 12 - 100 mm		✓	-	-	✓	✓	✓
 Ø 20 - 63 mm		-	-	-	-	-	✓
 Ø 12 - 63 mm		✓	-	-	✓	✓	✓

Los números de material marcados en negrita están disponibles en stock en el almacén central de Alemania. Para información más detallada, véase la cesta de la compra

Catálogo de neumática, PDF online, estado 2017-05-04, © AVENTICS S.à r.l., reservado el derecho a modificaciones

Sidex Suministros, S.L.: Polígono Industrial El Tiro, s/n. 30100 Murcia. Teléfono: 968 306 000, E-mail: info@sidex.es

Cilindro de vástago ▶ Cilindros de carrera corta y compactos

Cilindro de carrera corta, Serie SSI

▶ Orificios: M5 - G 1/4 ▶ De efecto simple, retraído sin presión ▶ con émbolo magnético ▶ Amortiguación: elástico ▶ Vástago: Rosca interior



Normas	ISO 15524
Conexión de aire comprimido	Rosca interior
Temperatura ambiente mín./máx.	-20 °C / +80 °C
Temperatura del medio mín./máx.	-20 °C / +80 °C
Fluido	Aire comprimido
Tamaño de partículas máx.	50 µm
Contenido de aceite del aire comprimido	0 mg/m³ - 5 mg/m³
Presión para determinar las fuerzas de émbolo	6,3 bar

Materiales:	
Tubo de cilindro	Aluminio, anodizado
Vástago	Acero inoxidable
Tapa final	Aluminio

Para más indicaciones de materiales, véase la tabla.

Observaciones técnicas

- El punto de condensación de presión se debe situar como mínimo 15 °C por debajo de la temperatura ambiental y del medio, y debe ser como máx. de 3 °C.
- El contenido de aceite del aire comprimido debe permanecer constante durante toda la vida útil.
- Utilice sólo aceites permitidos por AVENTICS, véase capítulo "Información técnica".
- Tenga en cuenta que esta variante no utiliza rascadores.

Ø del émbolo		[mm]	12	16	20	25	32
Fuerza de émbolo durante extracción		[N]	71	127	198	309	507
Energía de choque		[J]	0,02	0,03	0,04	0,05	0,16
Peso	0 mm de carrera	[kg]	0,039	0,061	0,077	0,098	0,171
	+10 mm de carrera	[kg]	0,012	0,017	0,02	0,027	0,038
Carrera máx.		[mm]	10	10	25	25	25
Presión de funcionamiento mín/máx		[bar]	1,7 - 10	1,5 - 10	1,5 - 10	1,5 - 10	1,3 - 10
Material de la tapa frontal			Latón	Aluminio	Aluminio	Aluminio	Aluminio
Material juntas			Caucho de nitrilo butadieno	Caucho de nitrilo butadieno	Caucho de nitrilo butadieno	Caucho de nitrilo butadieno	Poliuretano

Ø del émbolo		[mm]	40	50	63		
Fuerza de émbolo durante extracción		[N]	792	1237	1964		
Energía de choque		[J]	0,24	0,32	0,38		
Peso	0 mm de carrera	[kg]	0,236	0,385	0,606		
	+10 mm de carrera	[kg]	0,044	0,067	0,079		
Carrera máx.		[mm]	25	25	25		
Presión de funcionamiento mín/máx		[bar]	1,3 - 10	1 - 10	1 - 10		
Material de la tapa frontal			Aluminio	Aluminio	Aluminio		
Material juntas			Poliuretano	Poliuretano	Poliuretano		

Los números de material marcados en negrita están disponibles en stock en el almacén central de Alemania. Para información más detallada, véase la cesta de la compra

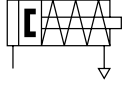
Catálogo de neumática, PDF online, estado 2017-05-04, © AVENTICS S.à r.l., reservado el derecho a modificaciones

Sidex Suministros, S.L.: Polígono Industrial El Tiro, s/n. 30100 Murcia. Teléfono: 968 306 000, E-mail: info@sidex.es

Cilindro de vástago ▶ Cilindros de carrera corta y compactos

Cilindro de carrera corta, Serie SSI

▶ Orificios: M5 - G 1/4 ▶ De efecto simple, retraído sin presión ▶ con émbolo magnético ▶ Amortiguación: elástico ▶ Vástago: Rosca interior

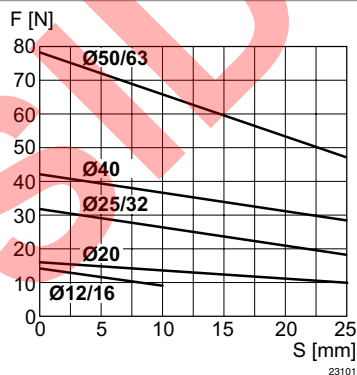
	Ø del émbolo	12	16	20	25	32
	Rosca del vástago de émbolo	M3	M4	M5	M6	M8
	Orificios	M5	M5	M5	M5	G 1/8
	Ø del vástago de émbolo	6	8	10	12	16
	Carrera 5	R480637920	R480637922	R480637924	R480637927	R480637930
	10	R480637921	R480637923	R480637925	R480637928	R480637931
	25	-	-	R480637926	R480637929	R480637932
	Ø del émbolo	40	50	63		
	Rosca del vástago de émbolo	M8	M10	M10		
	Orificios	G 1/8	G 1/4	G 1/4		
Ø del vástago de émbolo	16	20	20			
Carrera 5	R480637933	-	-			
10	R480637934	R480637936	R480637938			
25	R480637935	R480637937	R480637939			

Producto configurable



Este producto es configurable. Haga uso de nuestro configurador de Internet en <http://www.aventics.com> o póngase en contacto con el centro de ventas AVENTICS más cercano.

Fuerza de émbolo durante retracción



F = fuerza de muelle, s = carrera de retorno

Los números de material marcados en negrita están disponibles en stock en el almacén central de Alemania. Para información más detallada, véase la cesta de la compra

Catálogo de neumática, PDF online, estado 2017-05-04, © AVENTICS S.à r.l., reservado el derecho a modificaciones

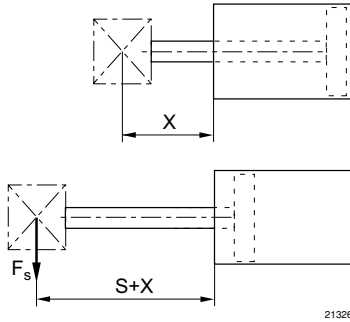
Sidex Suministros, S.L.: Polígono Industrial El Tiro, s/n. 30100 Murcia. Teléfono: 968 306 000, E-mail: info@sidex.es

Cilindro de vástago ▶ Cilindros de carrera corta y compactos

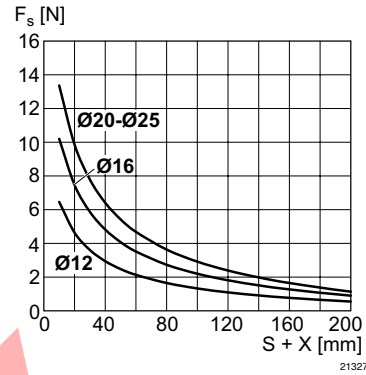
Cilindro de carrera corta, Serie SSI

▶ Orificios: M5 - G 1/4 ▶ De efecto simple, retraído sin presión ▶ con émbolo magnético ▶ Amortiguación: elástico ▶ Vástago: Rosca interior

Fuerza lateral máxima permitida, Ø 12 - 25 mm



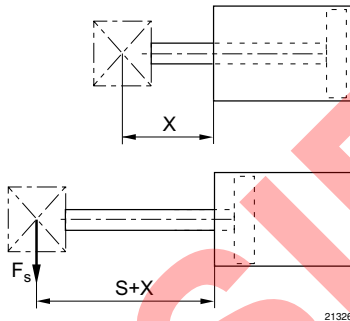
21326



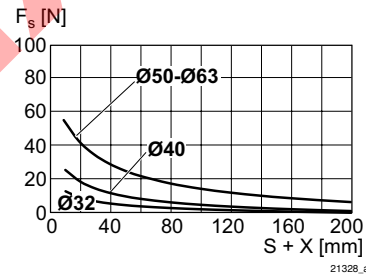
21327

X = distancia entre el punto de aplicación de la fuerza y la tapa de cilindro
 FS = fuerza lateral
 S = carrera

Fuerza lateral máxima permitida, Ø 32 - 63 mm



21326



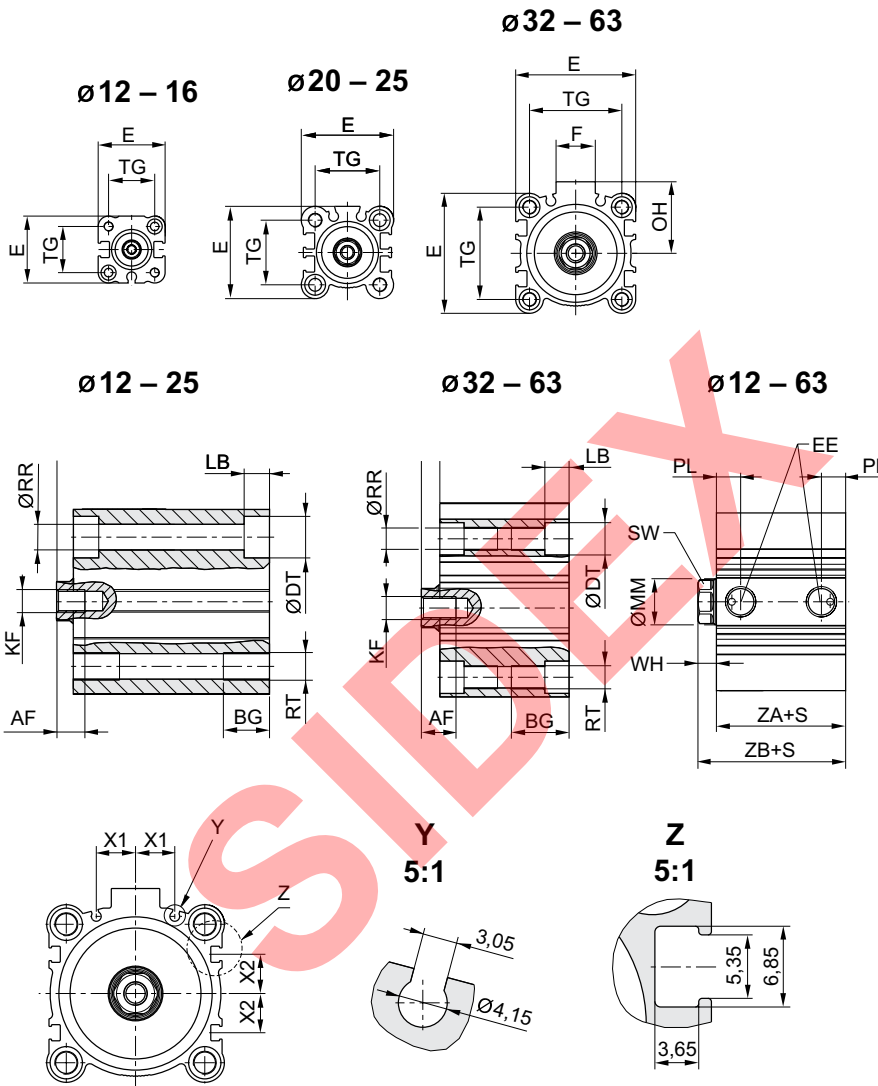
21328.a

X = distancia entre el punto de aplicación de la fuerza y la tapa de cilindro
 FS = fuerza lateral
 S = carrera

Cilindro de carrera corta, Serie SSI

▶ Orificios: M5 - G 1/4 ▶ De efecto simple, retraído sin presión ▶ con émbolo magnético ▶ Amortiguación: elástico ▶ Vástago: Rosca interior

Dimensiones



S = carrera

21303_b

Ø del émbolo	AF	BG	ØDT	E	EE	F	KF	LB 1)	ØMM f8	OH	PL	ØRR	RT	SW
12	6	7	6,5	25	M5	-	M3	3,5	6	-	5,5	3,7	M4	5
16	8	7	6,5	29	M5	-	M4	3,5	8	-	5,5	3,7	M4	7
20	7	10	9	36	M5	-	M5	5,5	10	-	5,5	5,55	M6	8
25	12	10	9	40	M5	-	M6	5,5	12	-	5,5	5,55	M6	10
32	13	16	9	45	G 1/8	17	M8	5,5	16	27	7,5	5,55	M6	13
40	13	16	9	52	G 1/8	17	M8	5,5	16	31	7,5	5,55	M6	13
50	15	20	11	64	G 1/4	21	M10	8	20	39	10,5	7,4	M8	17
63	15	25	14	77	G 1/4	21	M10	10,5	20	45,5	10,5	9,3	M10	17

Los números de material marcados en negrita están disponibles en stock en el almacén central de Alemania. Para información más detallada, véase la cesta de la compra
 Catálogo de neumática, PDF online, estado 2017-05-04, © AVENTICS S.à r.l., reservado el derecho a modificaciones

Cilindro de vástago ▶ Cilindros de carrera corta y compactos

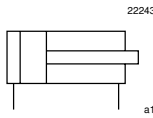
Cilindro de carrera corta, Serie SSI

▶ Orificios: M5 - G 1/4 ▶ De efecto simple, retraído sin presión ▶ con émbolo magnético ▶ Amortiguación: elástico ▶ Vástago: Rosca interior

Ø del émbolo	TG	WH	X1	X2	ZA±0,2	ZB±2						
12	15,5 ±0,3	3,5 ±1,5	0	0	28	31,5						
16	20 ±0,3	3,5 ±1,5	0	0	30,5	34						
20	25,5 ±0,3	4,5 ±1,5	5,7	4,3	31,5 *	36 *						
25	28 ±0,3	5 ±1,5	6	5	32,5 *	37,5 *						
32	34 ±0,3	7 ±2	8,5	7,5	33	40						
40	40 ±0,3	7 ±2	10,8	11	39,5	46,5						
50	50 ±0,5	8 ±2	14	13	40,5	48,5						
63	60 ±0,5	8 ±2	17	17	46	54						

1) máx.
* Para carrera de 11-25 mm + 6,5 mm



Cilindro de vástago ▶ Cilindros de carrera corta y compactos
Cilindro de carrera corta, Serie SSI
▶ Orificios: M5 - G 3/8 ▶ de efecto doble ▶ Amortiguación: elástico ▶ Vástago: Rosca interior


Normas	ISO 15524
Conexión de aire comprimido	Rosca interior
Temperatura ambiente mín./máx.	-20 °C / +80 °C
Temperatura del medio mín./máx.	-20 °C / +80 °C
Fluido	Aire comprimido
Tamaño de partículas máx.	50 µm
Contenido de aceite del aire comprimido	0 mg/m ³ - 5 mg/m ³
Presión para determinar las fuerzas de émbolo	6,3 bar

Materiales:	
Tubo de cilindro	Aluminio, anodizado
Vástago	Acero inoxidable
Tapa final	Aluminio

Observaciones técnicas

- El punto de condensación de presión se debe situar como mínimo 15 °C por debajo de la temperatura ambiental y del medio, y debe ser como máx. de 3 °C.
- El contenido de aceite del aire comprimido debe permanecer constante durante toda la vida útil.
- Utilice sólo aceites permitidos por AVENTICS, véase capítulo "Información técnica".
- En desplazamientos < 10 mm se debe prestar atención a la selección de los racores.

Ø del émbolo		[mm]	12	16	20	25	32
Fuerza de émbolo durante retracción		[N]	53	95	148	238	380
Fuerza de émbolo durante extracción		[N]	71	127	198	309	507
Energía de choque		[J]	0,03	0,06	0,08	0,1	0,16
Peso	0 mm de carrera	[kg]	0,023	0,039	0,052	0,071	0,11
	+10 mm de carrera	[kg]	0,012	0,017	0,02	0,027	0,038
Carrera máx.		[mm]	75	100	150	150	150
Presión de funcionamiento mín/máx		[bar]	1 - 10	1 - 10	1 - 10	1 - 10	0,6 - 10
Material de la tapa frontal			Latón	Latón	Latón	Aluminio	Aluminio
Material de rascador			Caucho de nitrilo butadieno	Caucho de nitrilo butadieno	Caucho de nitrilo butadieno	Caucho de nitrilo butadieno	Caucho de nitrilo butadieno
Material juntas			Caucho de nitrilo butadieno	Caucho de nitrilo butadieno	Caucho de nitrilo butadieno	Caucho de nitrilo butadieno	Caucho de nitrilo butadieno

Ø del émbolo		[mm]	40	50	63	80	100
Fuerza de émbolo durante retracción		[N]	665	1039	1766	2857	4441
Fuerza de émbolo durante extracción		[N]	792	1237	1964	3167	4948
Energía de choque		[J]	0,24	0,32	0,38	0,43	0,5
Peso	0 mm de carrera	[kg]	0,193	0,312	0,523	0,97	1,826
	+10 mm de carrera	[kg]	0,044	0,067	0,079	0,122	0,168
Carrera máx.		[mm]	150	150	150	150	150
Presión de funcionamiento mín/máx		[bar]	0,6 - 10	0,6 - 10	0,6 - 10	0,6 - 10	0,6 - 10
Material de la tapa frontal			Aluminio	Aluminio	Aluminio	Aluminio	Aluminio
Material de rascador			Caucho de nitrilo butadieno	Poliuretano	Poliuretano	Poliuretano	Poliuretano
Material juntas			Caucho de nitrilo butadieno	Caucho de nitrilo butadieno	Caucho de nitrilo butadieno	Caucho de nitrilo butadieno	Caucho de nitrilo butadieno

Los números de material marcados en negrita están disponibles en stock en el almacén central de Alemania. Para información más detallada, véase la cesta de la compra

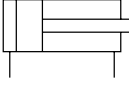
Catálogo de neumática, PDF online, estado 2017-05-04, © AVENTICS S.à r.l., reservado el derecho a modificaciones

Sidex Suministros, S.L.: Polígono Industrial El Tiro, s/n. 30100 Murcia. Teléfono: 968 306 000, E-mail: info@sidex.es

Cilindro de vástago ▶ Cilindros de carrera corta y compactos

Cilindro de carrera corta, Serie SSI

▶ Orificios: M5 - G 3/8 ▶ de efecto doble ▶ Amortiguación: elástico ▶ Vástago: Rosca interior

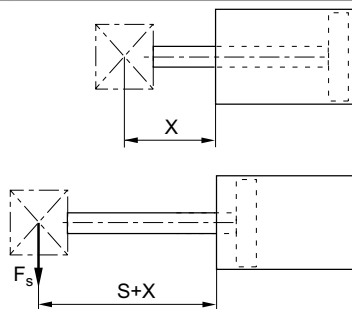
	Ø del émbolo Rosca del vástago de émbolo Orificios Ø del vástago de émbolo	12 M3 M5 6	16 M4 M5 8	20 M5 M5 10	25 M6 M5 12	32 M8 G 1/8 16
	Carrera 5	R480637830	R480637835	R480637841	R480637849	R480637857
	10	R480637831	R480637836	R480637842	R480637850	R480637858
	15	R480637832	R480637837	R480637843	R480637851	R480637859
	20	R480637833	R480637838	R480637844	R480637852	R480637860
	25	R480637834	R480637839	R480637845	R480637853	R480637861
	30	-	R480637840	R480637846	R480637854	R480637862
	40	-	-	R480637847	R480637855	R480637863
	50	-	-	R480637848	R480637856	R480637864
	80	-	-	-	-	R480644580
	100	-	-	-	-	R480644582
	Ø del émbolo Rosca del vástago de émbolo Orificios Ø del vástago de émbolo	40 M8 G 1/8 16	50 M10 G 1/4 20	63 M10 G 1/4 20	80 M16 G 3/8 25	100 M20 G 3/8 32
	Carrera 5	R480637865	R480637873	R480637883	R480637893	R480637903
	10	R480637866	R480637874	R480637884	R480637894	R480637904
	15	R480637867	R480637875	R480637885	R480637895	R480637905
	20	R480637868	R480637876	R480637886	R480637896	R480637906
	25	R480637869	R480637877	R480637887	R480637897	R480637907
	30	R480637870	R480637878	R480637888	R480637898	R480637908
	40	R480637871	R480637879	R480637889	R480637899	R480637909
	50	R480637872	R480637880	R480637890	R480637900	R480637910
	80	R480641942	R480637881	R480637891	R480637901	R480637911
	100	R480644583	R480637882	R480637892	R480637902	R480637912

Producto configurable

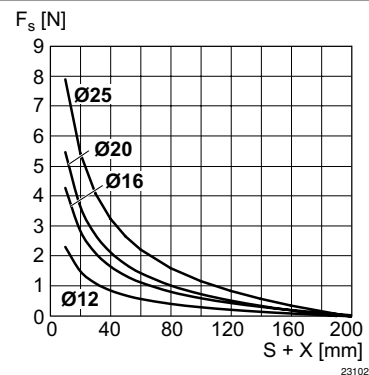


Este producto es configurable. Haga uso de nuestro configurador de Internet en <http://www.aventics.com> o póngase en contacto con el centro de ventas AVENTICS más cercano.

Fuerza lateral máxima permitida, Ø 12 - 25 mm



21326



23102

X = distancia entre el punto de aplicación de la fuerza y la tapa de cilindro
 FS = fuerza lateral
 S = carrera

Los números de material marcados en negrita están disponibles en stock en el almacén central de Alemania. Para información más detallada, véase la cesta de la compra

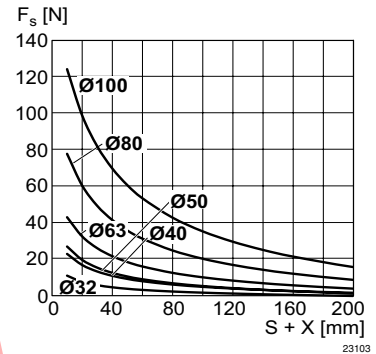
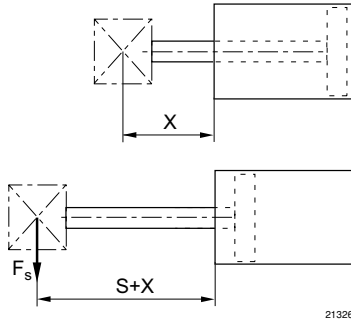
Catálogo de neumática, PDF online, estado 2017-05-04, © AVENTICS S.à r.l., reservado el derecho a modificaciones

Sidex Suministros, S.L.: Polígono Industrial El Tiro, s/n. 30100 Murcia. Teléfono: 968 306 000, E-mail: info@sidex.es

Cilindro de carrera corta, Serie SSI

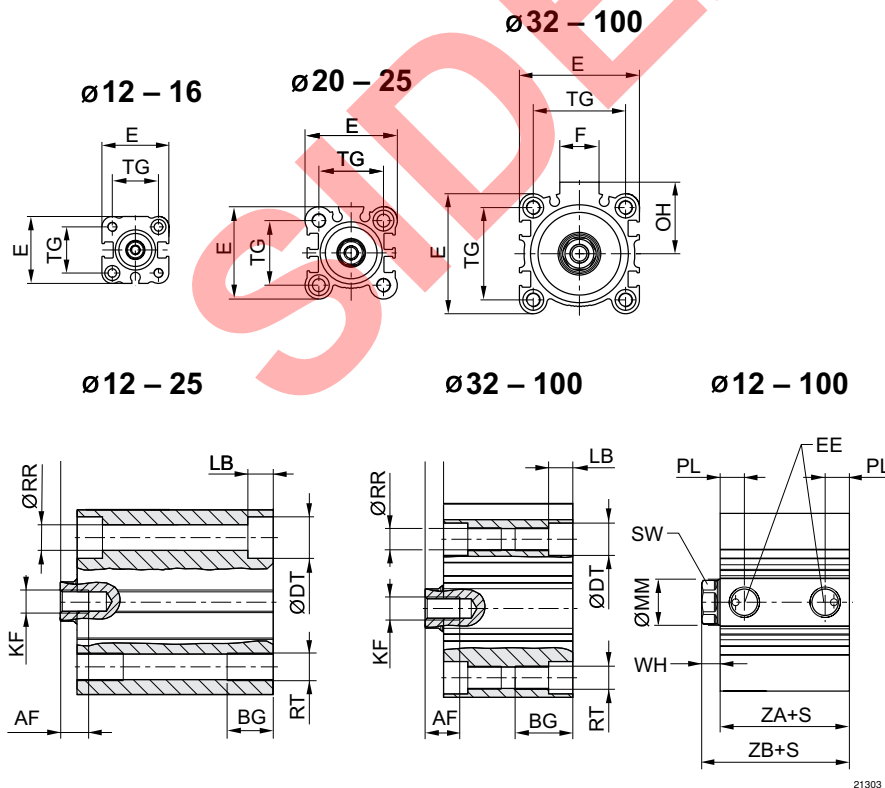
▶ Orificios: M5 - G 3/8 ▶ de efecto doble ▶ Amortiguación: elástico ▶ Vástago: Rosca interior

Fuerza lateral máxima permitida, Ø 32 - 100 mm



X = distancia entre el punto de aplicación de la fuerza y la tapa de cilindro
 FS = fuerza lateral
 S = carrera

Dimensiones



S = carrera

Los números de material marcados en negrita están disponibles en stock en el almacén central de Alemania. Para información más detallada, véase la cesta de la compra

Catálogo de neumática, PDF online, estado 2017-05-04, © AVENTICS S.à r.l., reservado el derecho a modificaciones

Sidex Suministros, S.L.: Polígono Industrial El Tiro, s/n. 30100 Murcia. Teléfono: 968 306 000, E-mail: info@sidex.es

Cilindro de vástago ▶ Cilindros de carrera corta y compactos

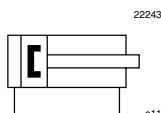
Cilindro de carrera corta, Serie SSI

▶ Orificios: M5 - G 3/8 ▶ de efecto doble ▶ Amortiguación: elástico ▶ Vástago: Rosca interior

Ø del émbolo	AF	BG	ØDT	E	EE	F	KF	LB 1)	ØMM f8	OH	ØRR	RT	SW	TG
12	6	7	6,5	25	M5	-	M3	3,5	6	-	3,7	M4	5	15,5 ±0,3
16	8	7	6,5	29	M5	-	M4	3,5	8	-	3,7	M4	7	20 ±0,3
20	7	10	9	36	M5	-	M5	5,5	10	-	5,55	M6	8	25,5 ±0,3
25	12	10	9	40	M5	-	M6	5,5	12	-	5,55	M6	10	28 ±0,3
32	13	16	9	45	G 1/8	17	M8	5,5	16	27	5,55	M6	13	34 ±0,3
40	13	16	9	52	G 1/8	17	M8	5,5	16	31	5,55	M6	13	40 ±0,3
50	15	20	11	64	G 1/4	21	M10	8	20	39	7,4	M8	17	50 ±0,5
63	15	25	14	77	G 1/4	21	M10	10,5	20	45,5	9,3	M10	17	60 ±0,5
80	21	30	17,5	98	G 3/8	26	M16	13,5	25	59	11,2	M12	22	77 ±0,5
100	27	30	17,5	117	G 3/8	26	M20	13,5	32	65	11,2	M12	27	94 ±0,5

Ø del émbolo	WH	S	PL	ZA±0,2	ZB±2									
12	3,5 ±1,5	2-4 ≥5	4,5 5,5	17	20,5									
16	3,5 ±1,5	≥2	5,5	18,5	22									
20	4,5 ±1,5	≥2	5,5	19,5	24									
25	5 ±1,5	≥2	5,5	22,5	27									
32	7 ±2	2-4 ≥5	6,3 7,5	23	30									
40	7 ±2	≥2	7,5	29,5	36,5									
50	8 ±2	2-8 ≥9	8,2 10,5	30,5	38,5									
63	8 ±2	≥2	10,5	36	44									
80	10 ±2	≥2	12,5	43,5	53,5									
100	12 ±2,5	≥2	14	53	65									

1) máx.

Cilindro de carrera corta, Serie SSI
▶ Orificios: M5 - G 3/8 ▶ de efecto doble ▶ con émbolo magnético ▶ Amortiguación: elástico ▶ Vástago: Rosca interior


Normas	ISO 15524
Conexión de aire comprimido	Rosca interior
Temperatura ambiente mín./máx.	-20 °C / +80 °C
Temperatura del medio mín./máx.	-20 °C / +80 °C
Fluido	Aire comprimido
Tamaño de partículas máx.	50 µm
Contenido de aceite del aire comprimido	0 mg/m³ - 5 mg/m³
Presión para determinar las fuerzas de émbolo	6,3 bar

Materiales:	
Tubo de cilindro	Aluminio, anodizado
Vástago	Acero inoxidable
Tapa final	Aluminio

Observaciones técnicas

- El punto de condensación de presión se debe situar como mínimo 15 °C por debajo de la temperatura ambiental y del medio, y debe ser como máx. de 3 °C.
- El contenido de aceite del aire comprimido debe permanecer constante durante toda la vida útil.
- Utilice sólo aceites permitidos por AVENTICS, véase capítulo "Información técnica".
- Haga uso de nuestro configurador de Internet para pedir variantes con rosca exterior.

Ø del émbolo	[mm]	12	16	20	25	32	
Fuerza de émbolo durante retracción	[N]	53	95	148	238	380	
Fuerza de émbolo durante extracción	[N]	71	127	198	309	507	
Energía de choque	[J]	0,03	0,06	0,08	0,1	0,16	
Peso	0 mm de carrera	[kg]	0,04	0,064	0,083	0,099	0,148
	+10 mm de carrera	[kg]	0,012	0,017	0,021	0,027	0,038
Carrera máx.	[mm]	75	100	150	150	150	
Presión de funcionamiento mín/máx	[bar]	1 - 10	1 - 10	1 - 10	1 - 10	0,6 - 10	
Material de la tapa frontal		Latón	Latón	Latón	Aluminio	Aluminio	
Material de rascador		Caucho de nitrilo butadieno	Caucho de nitrilo butadieno	Caucho de nitrilo butadieno	Caucho de nitrilo butadieno	Poliuretano	
Material juntas		Caucho de nitrilo butadieno	Caucho de nitrilo butadieno	Caucho de nitrilo butadieno	Caucho de nitrilo butadieno	Poliuretano	

Ø del émbolo	[mm]	40	50	63	80	100	
Fuerza de émbolo durante retracción	[N]	665	1039	1766	2857	4441	
Fuerza de émbolo durante extracción	[N]	792	1237	1964	3167	4948	
Energía de choque	[J]	0,24	0,32	0,38	0,43	0,5	
Peso	0 mm de carrera	[kg]	0,245	0,38	0,598	1,093	1,888
	+10 mm de carrera	[kg]	0,044	0,067	0,079	0,122	0,168
Carrera máx.	[mm]	150	150	150	150	150	
Presión de funcionamiento mín/máx	[bar]	0,6 - 10	0,6 - 10	0,6 - 10	0,6 - 10	0,6 - 10	
Material de la tapa frontal		Aluminio	Aluminio	Aluminio	Aluminio	Aluminio	
Material de rascador		Poliuretano	Poliuretano	Poliuretano	Poliuretano	Poliuretano	
Material juntas		Poliuretano	Poliuretano	Poliuretano	Poliuretano	Poliuretano	


Los números de material marcados en negrita están disponibles en stock en el almacén central de Alemania. Para información más detallada, véase la cesta de la compra

Catálogo de neumática, PDF online, estado 2017-05-04, © AVENTICS S.à r.l., reservado el derecho a modificaciones


Cilindro de vástago ▶ Cilindros de carrera corta y compactos

Cilindro de carrera corta, Serie SSI

▶ Orificios: M5 - G 3/8 ▶ de efecto doble ▶ con émbolo magnético ▶ Amortiguación: elástico ▶ Vástago: Rosca interior

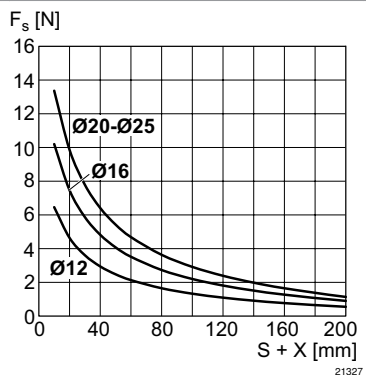
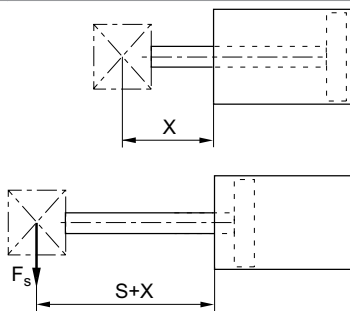
	Ø del émbolo Rosca del vástago de émbolo Orificios Ø del vástago de émbolo	12 M3 M5 6	16 M4 M5 8	20 M5 M5 10	25 M6 M5 12	32 M8 G 1/8 16
	Carrera 5	R412019800	R412019808	R412019816	R412019824	R412019832
	10	R412019801	R412019809	R412019817	R412019825	R412019833
	15	R412019802	R412019810	R412019818	R412019826	R412019834
	20	R412019803	R412019811	R412019819	R412019827	R412019835
	25	R412019804	R412019812	R412019820	R412019828	R412019836
	30	R412019805	R412019813	R412019821	R412019829	R412019837
	40	R412019806	R412019814	R412019822	R412019830	R412019838
	50	R412019807	R412019815	R412019823	R412019831	R412019839
	80	-	-	-	-	R412019840
	100	-	-	-	-	R412019841
	Ø del émbolo Rosca del vástago de émbolo Orificios Ø del vástago de émbolo	40 M8 G 1/8 16	50 M10 G 1/4 20	63 M10 G 1/4 20	80 M16 G 3/8 25	100 M20 G 3/8 32
	Carrera 5	R412019842	R412019852	R412019862	R412019872	R412019882
	10	R412019843	R412019853	R412019863	R412019873	R412019883
	15	R412019844	R412019854	R412019864	R412019874	R412019884
	20	R412019845	R412019855	R412019865	R412019875	R412019885
	25	R412019846	R412019856	R412019866	R412019876	R412019886
	30	R412019847	R412019857	R412019867	R412019877	R412019887
	40	R412019848	R412019858	R412019868	R412019878	R412019888
	50	R412019849	R412019859	R412019869	R412019879	R412019889
	80	R412019850	R412019860	R412019870	R412019880	R412019890
	100	R412019851	R412019861	R412019871	R412019881	R412019891

Producto configurable



Este producto es configurable. Haga uso de nuestro configurador de Internet en <http://www.aventics.com> o póngase en contacto con el centro de ventas AVENTICS más cercano.

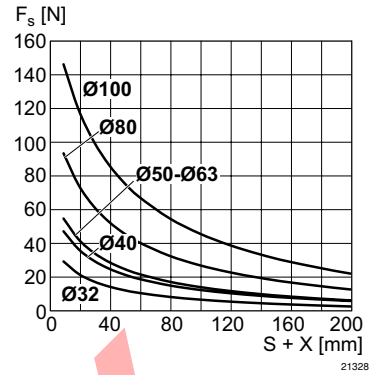
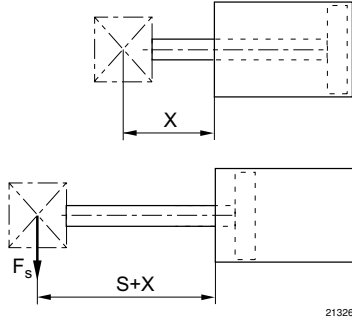
Fuerza lateral máxima permitida, Ø 12 - 25 mm



X = distancia entre el punto de aplicación de la fuerza y la tapa de cilindro
 FS = fuerza lateral
 S = carrera

Cilindro de carrera corta, Serie SSI

▶ Orificios: M5 - G 3/8 ▶ de efecto doble ▶ con émbolo magnético ▶ Amortiguación: elástico ▶ Vástago: Rosca interior

Fuerza lateral máxima permitida, Ø 32 - 100 mm


X = distancia entre el punto de aplicación de la fuerza y la tapa de cilindro
 FS = fuerza lateral
 S = carrera

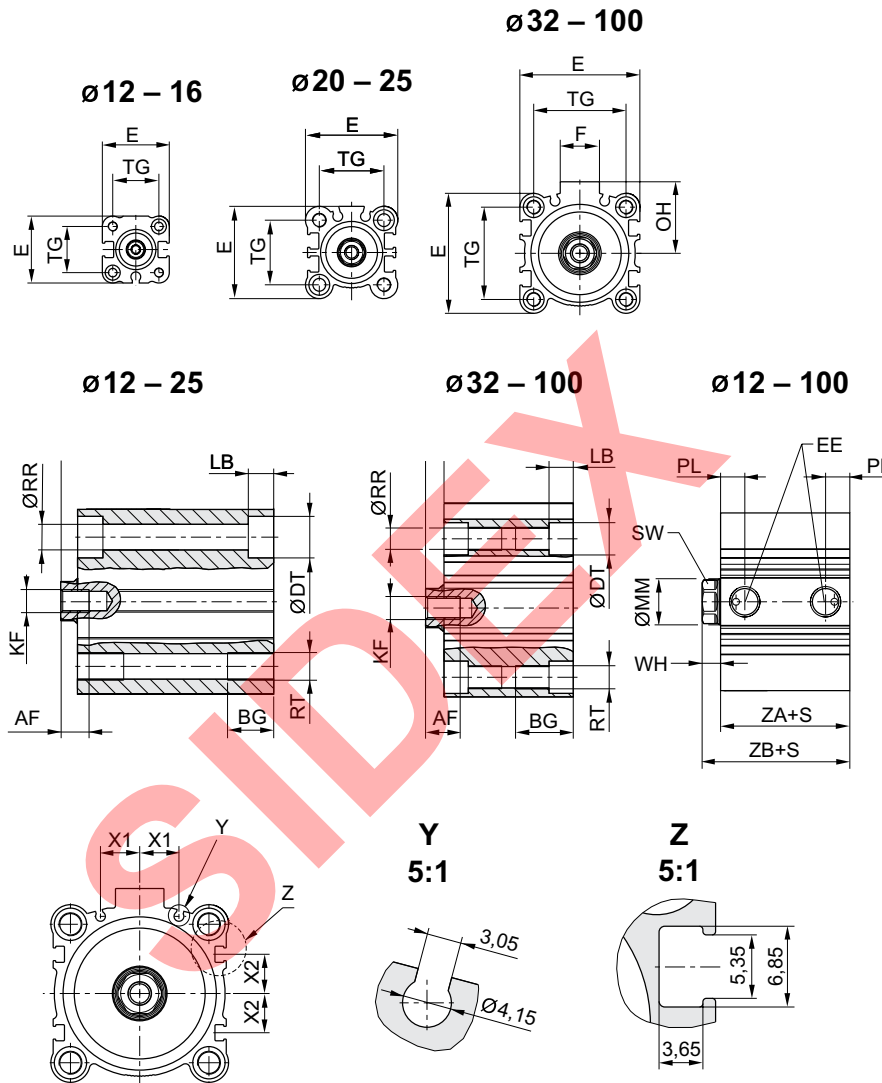
SIDEX

Cilindro de vástago ▶ Cilindros de carrera corta y compactos

Cilindro de carrera corta, Serie SSI

▶ Orificios: M5 - G 3/8 ▶ de efecto doble ▶ con émbolo magnético ▶ Amortiguación: elástico ▶ Vástago: Rosca interior

Dimensiones



21303

S = carrera

Ø del émbolo	AF	BG	ØDT	E	EE	F	KF	LB 1)	ØMM f8	OH	PL	ØRR	RT	SW
12	6	7	6,5	25	M5	-	M3	3,5	6	-	5,5	3,7	M4	5
16	8	7	6,5	29	M5	-	M4	3,5	8	-	5,5	3,7	M4	7
20	7	10	9	36	M5	-	M5	5,5	10	-	5,5	5,55	M6	8
25	12	10	9	40	M5	-	M6	5,5	12	-	5,5	5,55	M6	10
32	13	16	9	45	G 1/8	17	M8	5,5	16	27	7,5	5,55	M6	13
40	13	16	9	52	G 1/8	17	M8	5,5	16	31	7,5	5,55	M6	13
50	15	20	11	64	G 1/4	21	M10	8	20	39	10,5	7,4	M8	17
63	15	25	14	77	G 1/4	21	M10	10,5	20	45,5	10,5	9,3	M10	17
80	21	30	17,5	98	G 3/8	26	M16	13,5	25	59	12,5	11,2	M12	22
100	27	30	17,5	117	G 3/8	26	M20	13,5	32	65	14	11,2	M12	27

Los números de material marcados en negrita están disponibles en stock en el almacén central de Alemania. Para información más detallada, véase la cesta de la compra

Catálogo de neumática, PDF online, estado 2017-05-04, © AVENTICS S.à r.l., reservado el derecho a modificaciones

Sidex Suministros, S.L.: Polígono Industrial El Tiro, s/n. 30100 Murcia. Teléfono: 968 306 000, E-mail: info@sidex.es

Cilindro de carrera corta, Serie SSI

▶ Orificios: M5 - G 3/8 ▶ de efecto doble ▶ con émbolo magnético ▶ Amortiguación: elástico ▶ Vástago: Rosca interior

Ø del émbolo	TG	WH	X1	X2	ZA±0,2	ZB±2						
12	15,5 ±0,3	3,5 ±1,5	0	0	28	31,5						
16	20 ±0,3	3,5 ±1,5	0	0	30,5	34						
20	25,5 ±0,3	4,5 ±1,5	5,7	4,3	31,5	36						
25	28 ±0,3	5 ±1,5	6	5	32,5	37,5						
32	34 ±0,3	7 ±2	8,5	7,5	33	40						
40	40 ±0,3	7 ±2	10,8	11	39,5	46,5						
50	50 ±0,5	8 ±2	14	13	40,5	48,5						
63	60 ±0,5	8 ±2	17	17	46	54						
80	77 ±0,5	10 ±2	23,5	21	53,5	63,5						
100	94 ±0,5	12 ±2,5	31	28	63	75						

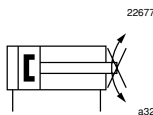
1) máx.

SIDEX

Cilindro de vástago ▶ Cilindros de carrera corta y compactos

Cilindro de carrera corta, Serie SSI

▶ Orificios: M5 - G 1/4 ▶ de efecto doble ▶ con émbolo magnético ▶ Amortiguación: elástico ▶ Vástago: con seguro antigiro, con placa frontal



Normas	ISO 15524
Conexión de aire comprimido	Rosca interior
Temperatura ambiente mín./máx.	-20 °C / +80 °C
Temperatura del medio mín./máx.	-20 °C / +80 °C
Fluido	Aire comprimido
Tamaño de partículas máx.	50 µm
Contenido de aceite del aire comprimido	0 mg/m³ - 5 mg/m³
Presión para determinar las fuerzas de émbolo	6,3 bar

Materiales:	
Tubo de cilindro	Aluminio, anodizado
Vástago	Acero inoxidable
Tapa final	Aluminio
Placa frontal	Aluminio
Vástago de guía	Acero inoxidable

Observaciones técnicas

- El punto de condensación de presión se debe situar como mínimo 15 °C por debajo de la temperatura ambiental y del medio, y debe ser como máx. de 3 °C.
- El contenido de aceite del aire comprimido debe permanecer constante durante toda la vida útil.
- Utilice sólo aceites permitidos por AVENTICS, véase capítulo "Información técnica".

Ø del émbolo		[mm]	20	25	32	40	50
Fuerza de émbolo durante retracción	[N]		148	238	380	665	1039
Fuerza de émbolo durante extracción	[N]		198	309	507	792	1237
Energía de choque	[J]		0,08	0,1	0,16	0,24	0,32
Peso	0 mm de carrera	[kg]	0,101	0,14	0,216	0,334	0,547
	+10 mm de carrera	[kg]	0,021	0,028	0,039	0,045	0,07
Carrera máx.	[mm]		150	150	150	150	150
Presión de funcionamiento mín/máx	[bar]		1 - 10	1 - 10	0,6 - 10	0,6 - 10	0,6 - 10
Material de la tapa frontal			Latón	Aluminio	Aluminio	Aluminio	Aluminio
Material de rascador			Caucho de nitrilo butadieno	Caucho de nitrilo butadieno	Poliuretano	Poliuretano	Poliuretano
Material juntas			Caucho de nitrilo butadieno	Caucho de nitrilo butadieno	Poliuretano	Poliuretano	Poliuretano

Ø del émbolo		[mm]	63			
Fuerza de émbolo durante retracción	[N]		1766			
Fuerza de émbolo durante extracción	[N]		1964			
Energía de choque	[J]		0,38			
Peso	0 mm de carrera	[kg]	0,842			
	+10 mm de carrera	[kg]	0,083			
Carrera máx.	[mm]		150			
Presión de funcionamiento mín/máx	[bar]		0,6 - 10			
Material de la tapa frontal			Aluminio			
Material de rascador			Poliuretano			
Material juntas			Poliuretano			

Los números de material marcados en negrita están disponibles en stock en el almacén central de Alemania. Para información más detallada, véase la cesta de la compra

Catálogo de neumática, PDF online, estado 2017-05-04, © AVENTICS S.à r.l., reservado el derecho a modificaciones

Sidex Suministros, S.L.: Polígono Industrial El Tiro, s/n. 30100 Murcia. Teléfono: 968 306 000, E-mail: info@sidex.es

Cilindro de carrera corta, Serie SSI

▶ Orificios: M5 - G 1/4 ▶ de efecto doble ▶ con émbolo magnético ▶ Amortiguación: elástico ▶ Vástago: con seguro antigiro, con placa frontal

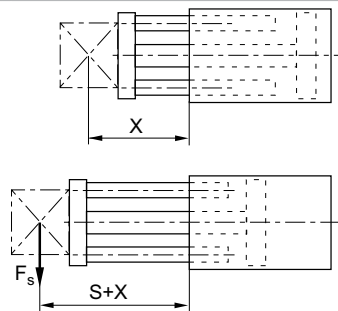
	Ø del émbolo Orificios Ø del vástago de émbolo	20 M5 10	25 M5 12	32 G 1/8 16	40 G 1/8 16	50 G 1/4 20	
	Carrera 5	R480637940	R480637948	R480637956	R480637964	R480637972	
	10	R480637941	R480637949	R480637957	R480637965	R480637973	
	15	R480637942	R480637950	R480637958	R480637966	R480637974	
	20	R480637943	R480637951	R480637959	R480637967	R480637975	
	25	R480637944	R480637952	R480637960	R480637968	R480637976	
	30	R480637945	R480637953	R480637961	R480637969	R480637977	
	40	R480637946	R480637954	R480637962	R480637970	R480637978	
	50	R480637947	R480637955	R480637963	R480637971	R480637979	
	80	-	-	R480644584	R480644585	R480637980	
	100	-	-	R480641813	R480644586	R480637981	
	Ø del émbolo Orificios Ø del vástago de émbolo	63 G 1/4 20					
	Carrera 5	R480637982					
	10	R480637983					
	15	R480637984					
	20	R480637985					
	25	R480637986					
	30	R480637987					
40	R480637988						
50	R480637989						
80	R480637990						
100	R480637991						

Producto configurable

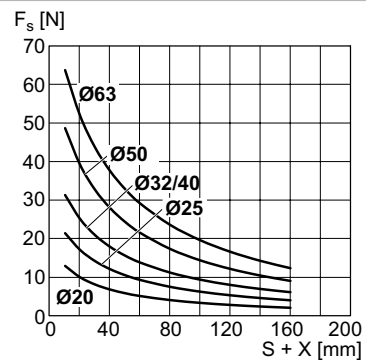


Este producto es configurable. Haga uso de nuestro configurador de Internet en <http://www.aventics.com> o póngase en contacto con el centro de ventas AVENTICS más cercano.

Fuerza lateral máxima permitida, Dinámico



23104



23106

X = distancia entre el punto de aplicación de la fuerza y la tapa de cilindro
 FS = fuerza lateral
 S = carrera

Los números de material marcados en negrita están disponibles en stock en el almacén central de Alemania. Para información más detallada, véase la cesta de la compra

Catálogo de neumática, PDF online, estado 2017-05-04, © AVENTICS S.à r.l., reservado el derecho a modificaciones

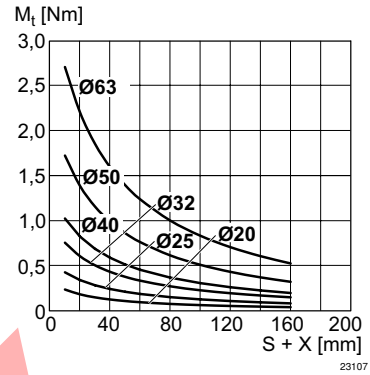
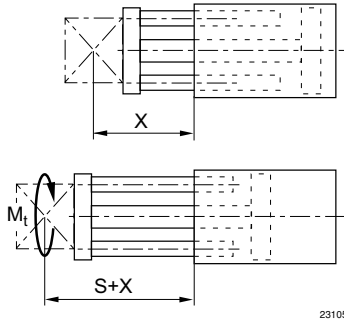
Sidex Suministros, S.L.: Polígono Industrial El Tiro, s/n. 30100 Murcia. Teléfono: 968 306 000, E-mail: info@sidex.es

Cilindro de vástago ▶ Cilindros de carrera corta y compactos

Cilindro de carrera corta, Serie SSI

▶ Orificios: M5 - G 1/4 ▶ de efecto doble ▶ con émbolo magnético ▶ Amortiguación: elástico ▶ Vástago: con seguro anti giro, con placa frontal

par de giro máx. admisible

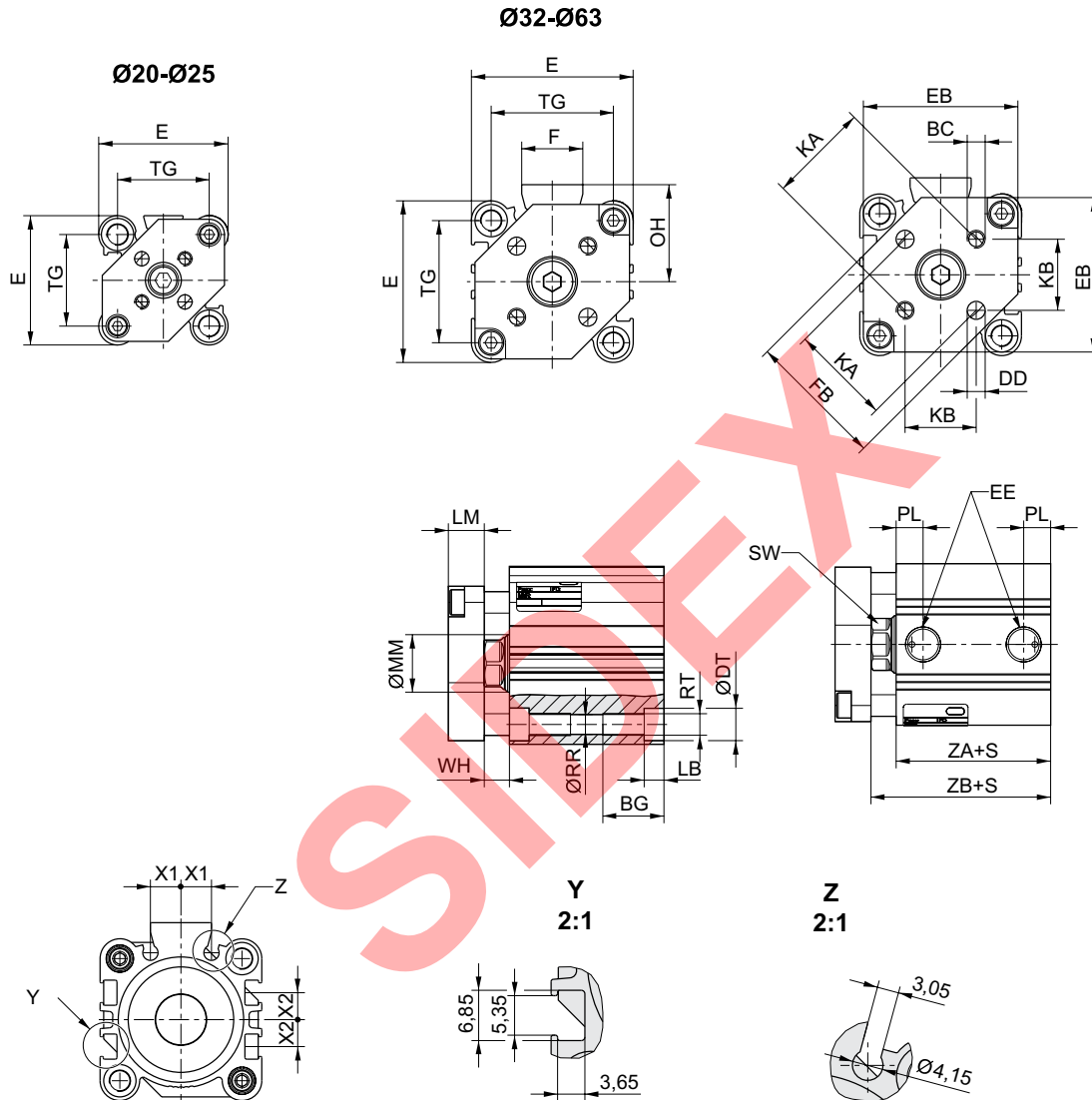


X = distancia entre el punto de aplicación de la fuerza y la tapa de cilindro
M = par de giro máx. admisible
S = carrera

SIDEX

Cilindro de carrera corta, Serie SSI

▶ Orificios: M5 - G 1/4 ▶ de efecto doble ▶ con émbolo magnético ▶ Amortiguación: elástico ▶ Vástago: con seguro antigiro, con placa frontal

Dimensiones


S = carrera

22836

Ø del émbolo	BC	BG	ØDD H13	ØDT	E	EB	EE	F	FB	KA	KB	LB 1)	LM	ØMM f8
20	M4	16	4	9	36	34	M5	-	26	17 ±0,1	12 ±0,1	5,5	8	10
25	M5	16	5	9	40	38	M5	-	30	22 ±0,1	15,6 ±0,1	5,5	8	12
32	M5	16	5	9	45	43	G 1/8	17	38	28 ±0,2	19,8 ±0,2	5,5	10	16
40	M5	16	5	9	52	50	G 1/8	17	46	33 ±0,2	23,3 ±0,2	5,5	10	16
50	M6	20	6	11	64	62	G 1/4	21	58	42 ±0,2	29,7 ±0,2	8	12	20
63	M6	25	6	14	77	74	G 1/4	21	69	50 ±0,2	35,4 ±0,2	10,5	12	20

Los números de material marcados en negrita están disponibles en stock en el almacén central de Alemania. Para información más detallada, véase la cesta de la compra

Catálogo de neumática, PDF online, estado 2017-05-04, © AVENTICS S.à r.l., reservado el derecho a modificaciones

Sidex Suministros, S.L.: Polígono Industrial El Tiro, s/n. 30100 Murcia. Teléfono: 968 306 000, E-mail: info@sidex.es

Cilindro de vástago ▶ Cilindros de carrera corta y compactos

Cilindro de carrera corta, Serie SSI

▶ Orificios: M5 - G 1/4 ▶ de efecto doble ▶ con émbolo magnético ▶ Amortiguación: elástico ▶ Vástago: con seguro antigiro, con placa frontal

Ø del émbolo	OH	PL	ØRR	RT	SW	TG	WH	X1	X2	ZA±0,2	ZB±2	
20	-	5,5	5,55	M6	8	25,5 ±0,3	4,5 ±1,5	5,7	4,3	29,5	34	
25	-	5,5	5,55	M6	10	28 ±0,3	5 ±1,5	6	5	32,5	37,5	
32	27	7,5	5,55	M6	13	34 ±0,3	7 ±2	8,5	7,5	33	40	
40	31	7,5	5,55	M6	13	40 ±0,3	7 ±2	10,8	11	39,5	46,5	
50	39	10,5	7,4	M8	17	50 ±0,5	8 ±2	14	13	40,5	48,5	
63	45,5	10,5	9,3	M10	17	60 ±0,5	8 ±2	17	17	46	54	

1) máx.

SIDEX

Cilindro de carrera corta, Serie SSI
▶ Amortiguación: elástico ▶ Vástago: rosca exterior


22244

Normas

ISO 15524

Materiales:

 Vástago
 Tuerca para vástago de émbolo

 Acero inoxidable
 Acero, galvanizado

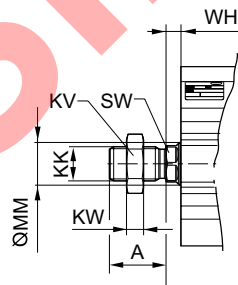
En las hojas de datos correspondientes de la versión estándar figuran más datos técnicos.

Observaciones técnicas

- El punto de condensación de presión se debe situar como mínimo 15 °C por debajo de la temperatura ambiental y del medio, y debe ser como máx. de 3 °C.
- El contenido de aceite del aire comprimido debe permanecer constante durante toda la vida útil.
- Utilice sólo aceites permitidos por AVENTICS, véase capítulo "Información técnica".
- Para esta variante con rosca exterior, el configurador permite elegir entre dos roscas exteriores distintas con las medidas indicadas más abajo.

Producto configurable

 Este producto es configurable. Haga uso de nuestro configurador de Internet en <http://www.aventics.com> o póngase en contacto con el centro de ventas AVENTICS más cercano.

Dimensiones


21321

Compatible con accesorio de vástago de émbolo

Ø	A ±0,3	KK	KV	KW	ØMM f8	SW	WH						
12	10,5	M4	7	2,2	6	5	3,5 ±1,5						
16	12	M6	10	3,2	8	7	3,5 ±1,5						
20	14	M8	13	4	10	8	4,5 ±1,5						
25	17,5	M10x1,25	17	6	12	10	5 ±1,5						
32	21,5	M12x1,25	18	6	16	13	7 ±2						
40	21,5	M12x1,25	18	6	16	13	7 ±2						
50	26,5	M16x1,5	24	8	20	17	7 ±2						
63	26,5	M16x1,5	24	8	20	17	7 ±2						
80	34	M20x1,5	30	10	25	22	9,5 ±2						

Los números de material marcados en negrita están disponibles en stock en el almacén central de Alemania. Para información más detallada, véase la cesta de la compra

Catálogo de neumática, PDF online, estado 2017-05-04, © AVENTICS S.à r.l., reservado el derecho a modificaciones

 Sidex Suministros, S.L.: Polígono Industrial El Tiro, s/n. 30100 Murcia. Teléfono: 968 306 000, E-mail: info@sidex.es

Cilindro de vástago ▶ Cilindros de carrera corta y compactos

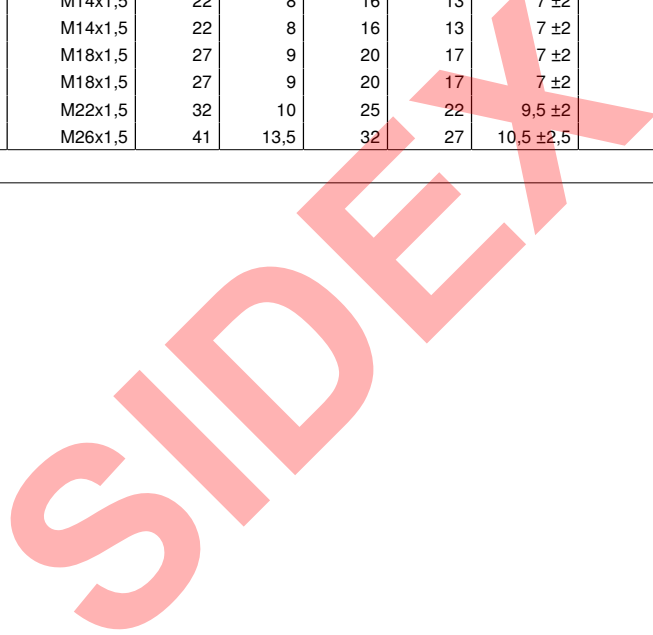
Cilindro de carrera corta, Serie SSI

▶ Amortiguación: elástico ▶ Vástago: rosca exterior

Ø	A ±0,3	KK	KV	KW	ØMM f8	SW	WH					
100	33	M20x1,5	30	10	32	27	10,5 ±2,5					

Compatible con productos de otros fabricantes

Ø	A ±0,3	KK	KV	KW	ØMM f8	SW	WH					
12	10,5	M5	8	2,7	6	5	3,5 ±1,5					
16	12	M6	10	3,2	8	7	3,5 ±1,5					
20	14	M8	13	4	10	8	4,5 ±1,5					
25	17,5	M10x1,25	17	6	12	10	5 ±1,5					
32	21,5	M14x1,5	22	8	16	13	7 ±2					
40	21,5	M14x1,5	22	8	16	13	7 ±2					
50	26,5	M18x1,5	27	9	20	17	7 ±2					
63	26,5	M18x1,5	27	9	20	17	7 ±2					
80	34	M22x1,5	32	10	25	22	9,5 ±2					
100	33	M26x1,5	41	13,5	32	27	10,5 ±2,5					



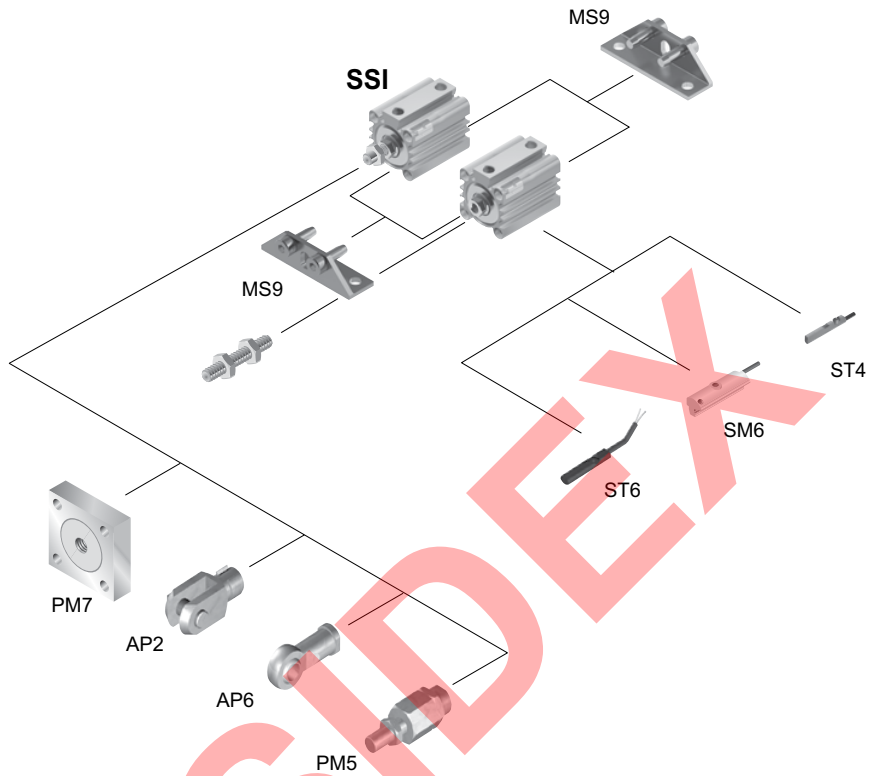
Los números de material marcados en negrita están disponibles en stock en el almacén central de Alemania. Para información más detallada, véase la cesta de la compra

Catálogo de neumática, PDF online, estado 2017-05-04, © AVENTICS S.à r.l., reservado el derecho a modificaciones

Sidex Suministros, S.L.: Polígono Industrial El Tiro, s/n. 30100 Murcia. Teléfono: 968 306 000, E-mail: info@sidex.es

ISO 15524, Serie SSI
Accesorios
Vista general de accesorios

Plano de vista general



21313

Haga uso de nuestro configurador de Internet para pedir variantes con rosca exterior.

INDICACIÓN:

Este plano de vista general sirve como orientación para **saber en qué lugares pueden fijarse al cilindro los diferentes accesorios**. Para ello se ha simplificado la representación. En consecuencia, no está permitido hacer deducciones concretas sobre datos de medidas.

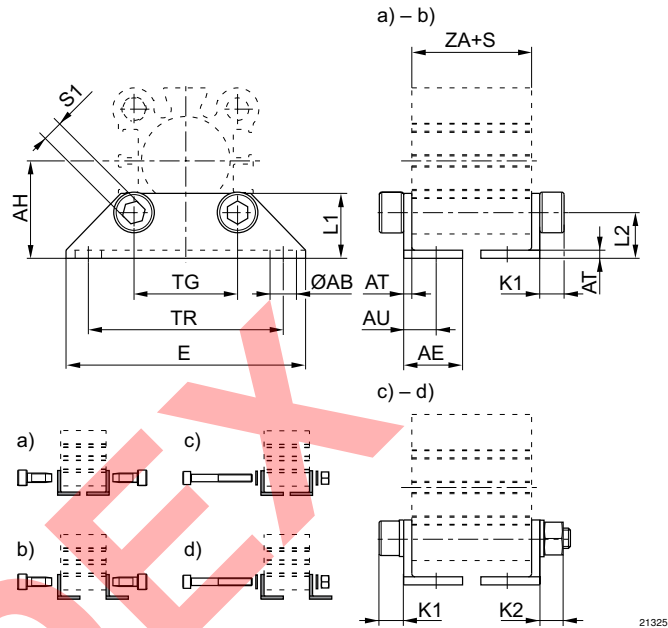
Cilindro de vástago ▶ Cilindros de carrera corta y compactos

ISO 15524, Serie SSI
Accesorios

Fijación por pie, Serie MS9
▶ Fijación para cilindros según ISO 15524



23321



21325

S = carrera

Dimensiones y opciones de montaje según cilindro

N° de material	Ø del émbolo	Opciones de montaje	ZA+S, mín.	Carrera mín. (con émbolo magnético)	Carrera mín. (sin émbolo magnético)	Longitud del tornillo de fijación pasante	K1	K2	S1
R402006266	12	b)	21	2	4	-	4	-	3
		a) b)	22	2	5		4		3
R402006267	16	b)	21	2	4	-	4	-	3
		a) b)	22	2	4		4		3
R402006268	20	d)	23,5	2	4	45	6	5,7	4
		c) d)	26,5	2	7	45	6	5,7	4
		a) b)	29,5	2	10		6	-	5
R402006269	25	d)	26,5	2	4	45	6	5,7	4
		a) b)	29,5	2	7		6	-	5
R402006270	32	d)	27	2	4	50	6	5,7	4
		c) d)	29	2	6	50	6	5,7	4
		a) b)	35	2	12		6	-	5
R402006271	40	c) d)	33,5	2	4	50	6	5,7	4
		a) b)	35,5	2	6		6	-	5
R402006272	50	d)	34,5	2	4	60	7,6	6,8	5
		c) d)	39,5	2	9	60	7,6	6,8	5
		a) b)	45,5	5	15		8	-	6
R402006273	63	d)	40	2	4	80	9,6	8,4	6
		c) d)	43	3	7	80	9,6	8,4	6
		a) b)	53	7	17		10	-	8
R402006274	80	d)	47,5	2	4	90	12	10,4	8
		c) d)	51,5	2	8	90	12	10,4	8
		a) b)	61,5	8	18		12	-	10

Los números de material marcados en negrita están disponibles en stock en el almacén central de Alemania. Para información más detallada, véase la cesta de la compra

Catálogo de neumática, PDF online, estado 2017-05-04, © AVENTICS S.à r.l., reservado el derecho a modificaciones

Sidex Suministros, S.L.: Polígono Industrial El Tiro, s/n. 30100 Murcia. Teléfono: 968 306 000, E-mail: info@sidex.es

ISO 15524, Serie SSI
Accesorios

N° de material	Ø del émbolo	Opciones de montaje	ZA+S, mín.	Carrera mín. (con émbolo magnético)	Carrera mín. (sin émbolo magnético)	Longitud del tornillo de fijación pasante	K1	K2	S1
R402006275	100	d)	57	2	4	90	12	10,4	8
		c) d)	58	2	5	90	12	10,4	8
		a) b)	61	2	8		12	-	10

N° de material	Ø AB	AE	AH	AT	AU	E	L1	L2	TG	TR	Obs.
R402006266	4,5	12,5	17	2	8	44	13	9,3	15,5	34	1)
R402006267	4,5	12,5	19	2	8	47	13	9	20	38	1)
R402006268	6,5	14,5	24	2	8	59	16	11,3	25,5	48	1)
R402006269	6,5	16	26	2	9,5	63	17	12	28	52	1)
R402006270	6,5	16,8	30	3	11	69	18,5	13	34	57	1)
R402006271	6,5	17	33	3	11	75	20	13	40	64	1)
R402006272	9	22	39	3	14,5	93,5	25	14	50	79	1)
R402006273	11	25	46	4	17	113	25	16	60	95	1)
R402006274	13	30	59	5	20	138	35	20,5	77	118	2) 3)
R402006275	13	33,5	71	5	22	159	40	24	94	137	2) 3)

Volumen de suministro: 2 fijaciones por pie, tornillos de fijación incl.

ZA + S = longitud de cilindro incl. carrera

S = carrera

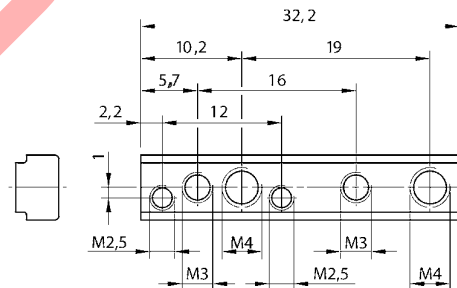
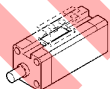
1) Material: Acero inoxidable

2) Material: Acero

3) Superficie: galvanizado

Juego de piezas de fijación


00103610



0011998

N° de material	Ø mm	Material	Material Tornillos	Superficie Tornillos	Peso [kg]				
1827020275	16-100	Latón	Acero	galvanizado	0,02				

Los números de material marcados en negrita están disponibles en stock en el almacén central de Alemania. Para información más detallada, véase la cesta de la compra

Catálogo de neumática, PDF online, estado 2017-05-04, © AVENTICS S.à r.l., reservado el derecho a modificaciones

Sidex Suministros, S.L.: Polígono Industrial El Tiro, s/n. 30100 Murcia. Teléfono: 968 306 000, E-mail: info@sidex.es

Cilindro de vástago ▶ Cilindros de carrera corta y compactos

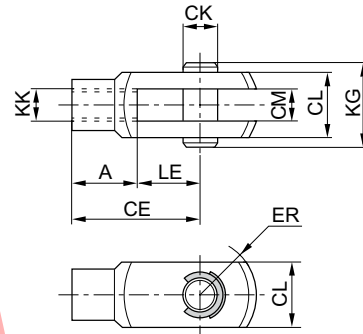
ISO 15524, Serie SSI
Accesorios

Horquilla con arandela de seguridad, Serie AP2

▶ Acero inoxidable



P300_006



24270

N° de material	KK	A	CE	CK e8	CL	CM B12	ER	KG	LE	Material
3330510000	M4	8	16	4	8	4	6,5	15	8	Acero inoxidable
3330516000	M6	12	24	6	12	6	9,5	17	12	Acero inoxidable
3590502000	M10x1,25	20	40	10	20	10	16	26	20	Acero inoxidable
3590504000	M12x1,25	24	48	12	24	12	19	31	24	Acero inoxidable
3590505000	M16x1,5	32	64	16	32	16	25	39	32	Acero inoxidable

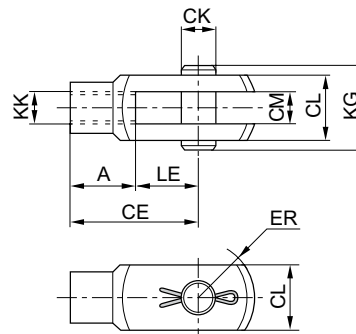
N° de material	Peso [kg]									
3330510000	0,01									
3330516000	0,02									
3590502000	0,1									
3590504000	0,16									
3590505000	0,4									

Horquilla con pasador, Serie AP2

▶ acero inoxidable, resistente a los ácidos



IM0045550



24272

Los números de material marcados en negrita están disponibles en stock en el almacén central de Alemania. Para información más detallada, véase la cesta de la compra

Catálogo de neumática, PDF online, estado 2017-05-04, © AVENTICS S.à r.l., reservado el derecho a modificaciones

Sidex Suministros, S.L.: Polígono Industrial El Tiro, s/n. 30100 Murcia. Teléfono: 968 306 000, E-mail: info@sidex.es

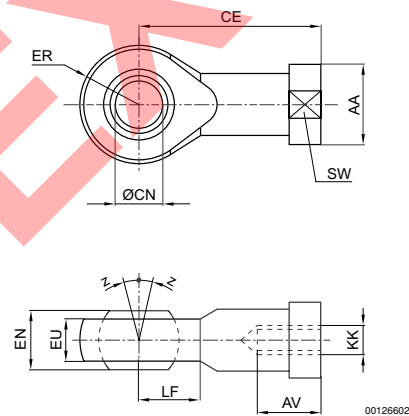
ISO 15524, Serie SSI
Accesorios

N° de material	KK	A	CE	CK e8	CL	CM B12	ER	KG	LE	Material
2990600505	M16x1,5	32	64	16	32	16	19	39	32	acero inoxidable, resistente a los ácidos
2990600508	M20x1,5	40	80	20	40	20	20	49	40	acero inoxidable, resistente a los ácidos

N° de material	Peso									
	[kg]									
2990600505	0,41									
2990600508	1,16									

Horquilla con rótula con brida, Serie AP6
 ▶ acero galvanizado


00105172



00126602

N° de material	KK	AA	AV min.	CE	Ø CN H7	EN -0,1	ER	EU max.	LF	SW	Z [°] max.
1822124000	M4	12	8	27	5	8	9	7,5	9	9	4
1822124001	M6	13	9	30	6	9	10	7,5	10	11	4
1822124002	M8	16	12	36	8	12	12	9,5	12	14	4
1822124003	M10x1,25	19	15	43	10	14	14	11,5	14	17	4
1822124004	M12x1,25	22	18	50	12	16	16	12,5	16	19	4
1822124005	M16x1,5	27	24	64	16	21	21	15,5	21	22	4

N° de material	Material	Superficie	Peso							
			[kg]							
1822124000	Acero	galvanizado	0,02							
1822124001	Acero	galvanizado	0,03							
1822124002	Acero	galvanizado	0,05							
1822124003	Acero	galvanizado	0,07							
1822124004	Acero	galvanizado	0,12							

Los números de material marcados en negrita están disponibles en stock en el almacén central de Alemania. Para información más detallada, véase la cesta de la compra

Catálogo de neumática, PDF online, estado 2017-05-04, © AVENTICS S.à r.l., reservado el derecho a modificaciones

Sidex Suministros, S.L.: Polígono Industrial El Tiro, s/n. 30100 Murcia. Teléfono: 968 306 000, E-mail: info@sidex.es

Cilindro de vástago ▶ Cilindros de carrera corta y compactos

ISO 15524, Serie SSI
Accesorios

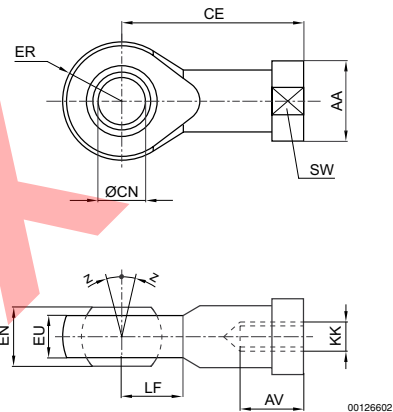
N° de material	Material	Superficie	Peso								
			[kg]								
1822124005	Acero	galvanizado	0,21								

Horquilla con rótula con brida, Serie AP6

▶ Acero inoxidable



00105172



00126602

N° de material	KK	AA	AV min.	CE	Ø CN H7	EN -0,1	ER	EU max.	LF	SW	Z [°] max.
8958209032	M10x1,25	19	15	43	10	14	14	10,5	14	17	6,5
8958209042	M12x1,25	22	18	50	12	16	16	12	16	19	6,5
8958209052	M16x1,5	27	24	64	16	21	21	15	21	22	7,5
8958209062	M20x1,5	34	30	77	20	25	25	18	25	30	7,5

N° de material	Material	Peso									
		[kg]									
8958209032	Acero inoxidable	0,09									
8958209042	Acero inoxidable	0,12									
8958209052	Acero inoxidable	0,23									
8958209062	Acero inoxidable	0,41									

Los números de material marcados en negrita están disponibles en stock en el almacén central de Alemania. Para información más detallada, véase la cesta de la compra

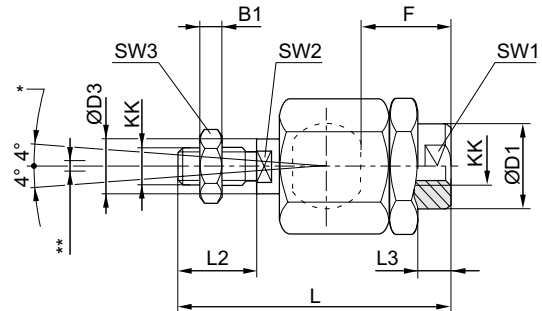
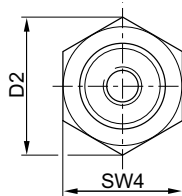
Catálogo de neumática, PDF online, estado 2017-05-04, © AVENTICS S.à r.l., reservado el derecho a modificaciones

Sidex Suministros, S.L.: Polígono Industrial El Tiro, s/n. 30100 Murcia. Teléfono: 968 306 000, E-mail: info@sidex.es

Acoplamiento de compensación esférica, Serie PM5



00105169



D300_029

* Compensación acodada

** Compensación radial de 0,5 - 2 mm
Juego axial ajustado a 0,05 - 0,2 mm

N° de material	KK	B1	Ø D1	D2	Ø D3	F	L ±2	L2	L3 ±1	SW1	SW2	SW3
1826409008	M4	2,2	12	13,5	4	13	33	8	5,6	12	3,2	7
1826409000	M6	3,2	8,5	15	6	11,5	39	12	3,5	7	5	10
1826409001	M8	4	12,5	20	8	14,5	55	15	5	10	6	13
1826409002	M10x1,25	6	21,5	34	14	23	73	20	7,5	19	12	17
1826409003	M12x1,25	7	21,5	34	14	28	77	24	13	19	12	19
1826409004	M16x1,5	8	33,5	47	22	32	108	32	9	30	19	24
1826409005	M20x1,5	10	33,5	47	22	42	122	40	19	30	19	30

N° de material	SW4	Material	Superficie	Peso								
				[kg]								
1826409008	12	Acero	galvanizado	0,02								
1826409000	13	Acero	galvanizado	0,02								
1826409001	17	Acero	galvanizado	0,05								
1826409002	30	Acero	galvanizado	0,21								
1826409003	30	Acero	galvanizado	0,21								
1826409004	41	Acero	galvanizado	0,65								
1826409005	41	Acero	galvanizado	0,68								

Los números de material marcados en negrita están disponibles en stock en el almacén central de Alemania. Para información más detallada, véase la cesta de la compra

Catálogo de neumática, PDF online, estado 2017-05-04, © AVENTICS S.à r.l., reservado el derecho a modificaciones

Sidex Suministros, S.L.: Polígono Industrial El Tiro, s/n. 30100 Murcia. Teléfono: 968 306 000, E-mail: info@sidex.es

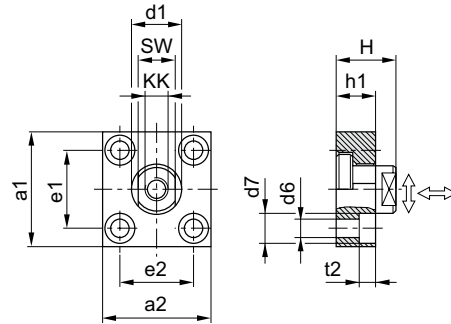
Cilindro de vástago ▶ Cilindros de carrera corta y compactos

ISO 15524, Serie SSI
Accesorios

Acoplamiento de compensación con placa, Serie PM7



00105170



00105194

N° de material	KK	a1	a2	d1 H11	d6 H13	d7 H13	e1 H13	e2	h1	t2	H
1827001629	M10x1,25	60	37	20	6,6	11	36 ±0,15	23 ±0,15	15	7	24
1827001630	M12x1,25	60	56	25	9	15	42 ±0,2	38 ±0,2	20	9	30
1827001631	M16x1,5	80	80	30	11	18	58 ±0,2	58 ±0,2	20	11	32
1827001632	M20x1,5	90	90	40	14	20	65 ±0,3	65 ±0,3	20	13	35

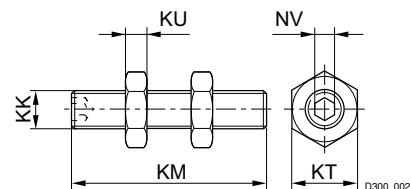
N° de material	SW	Par de apriete del pivote de acoplamiento Ma ± 5%	Juego axial	Juego radial	Material	Superficie	Peso
		[Nm]	[mín./máx.]	[mín./máx.]			[kg]
1827001629	17	17	0,4 - 0,8	1,9 - 2,3	Acero	galvanizado	0,3
1827001630	19	29	0,4 - 0,8	1,9 - 2,3	Acero	galvanizado	0,4
1827001631	24	71	0,4 - 0,8	1,9 - 2,3	Acero	galvanizado	0,9
1827001632	36	138	0,4 - 0,8	1,9 - 2,3	Acero	galvanizado	1,15

Pieza roscada

▶ para Serie KHZ y SSI con rosca interior



P300_001



D300_002

Los números de material marcados en negrita están disponibles en stock en el almacén central de Alemania. Para información más detallada, véase la cesta de la compra

Catálogo de neumática, PDF online, estado 2017-05-04, © AVENTICS S.à r.l., reservado el derecho a modificaciones

Sidex Suministros, S.L: Polígono Industrial El Tiro, s/n. 30100 Murcia. Teléfono: 968 306 000, E-mail: info@sidex.es

ISO 15524, Serie SSI
Accesorios

N° de material	KK	Para serie	KM	KT	KU	NV	Material	Peso [kg]		
2701412000	M3	KHZ y SSI con rosca interior	20	5,5	1,8	1,5	Acero inoxidable	0,01		
2701420000	M5	KHZ y SSI con rosca interior	25	8	2,7	2,5	Acero inoxidable	0,015		
2701432000	M6	KHZ y SSI con rosca interior	30	10	3,2	3	Acero inoxidable	0,02		
2701450000	M8	KHZ y SSI con rosca interior	35	13	4	4	Acero inoxidable	0,03		
2701463000	M10	KHZ y SSI con rosca interior	40	16	5	5	Acero inoxidable	0,05		

SIDEX

Los números de material marcados en negrita están disponibles en stock en el almacén central de Alemania. Para información más detallada, véase la cesta de la compra

Catálogo de neumática, PDF online, estado 2017-05-04, © AVENTICS S.à r.l., reservado el derecho a modificaciones

Sidex Suministros, S.L.: Polígono Industrial El Tiro, s/n. 30100 Murcia. Teléfono: 968 306 000, E-mail: info@sidex.es

Cilindro de vástago ▶ Cilindros de carrera corta y compactos

ISO 15524, Serie SSI
Accesorios

Sensor, Serie ST4

▶ Ranura en C de 4 mm ▶ con cable ▶ Enchufe, M8, De 3 polos, con tornillo moleteado



21306

Certificados	UL (Underwriters Laboratories) cULus RoHS
Temperatura ambiente mín./máx.	-30 °C / +80 °C
Tipo de protección	IP65, IP67
Precisión del punto de conmutación [mm]	±0,1
Lógica de conexión	NA (contacto de trabajo)
Indicador	LED
LED indicador de estado	Amarillo
Resistencia a las vibraciones	10 - 55 Hz, 1 mm
Resistencia al choque	30 g / 11 ms
Tornillo de fijación	Combinación: ranura y hexágono interior
Materiales:	
Carcasa	Poliamida, reforzada con fibras de vidrio
Recubrimiento de cable	Poliuretano

Observaciones técnicas

- No se debe superar la potencia de conmutación máxima.

	Tipo de contacto	Longitud del cable	Caída de tensión U con I ^{máx}	Tensión de conmutación DC, máx.	Tensión de conmutación AC, máx.	Potencia de conexión	N° de material
		[m]		[A]	[A]		
	Reed	0,3	I ^{máx} Rs	0,13	0,13	3 W / 3 VA	R412019490
	PNP electrónico	0,3	≤ 2,5 V	0,1	-	-	R412019493
	Reed	0,5	I ^{máx} Rs	0,13	0,13	3 W / 3 VA	R412019686
	PNP electrónico	0,5	≤ 2,5 V	0,1	-	-	R412019687

Interface: Enchufe; M8; De 3 polos; con tornillo moleteado
resistente a cortocircuito / Protegido contra inversión de polaridad

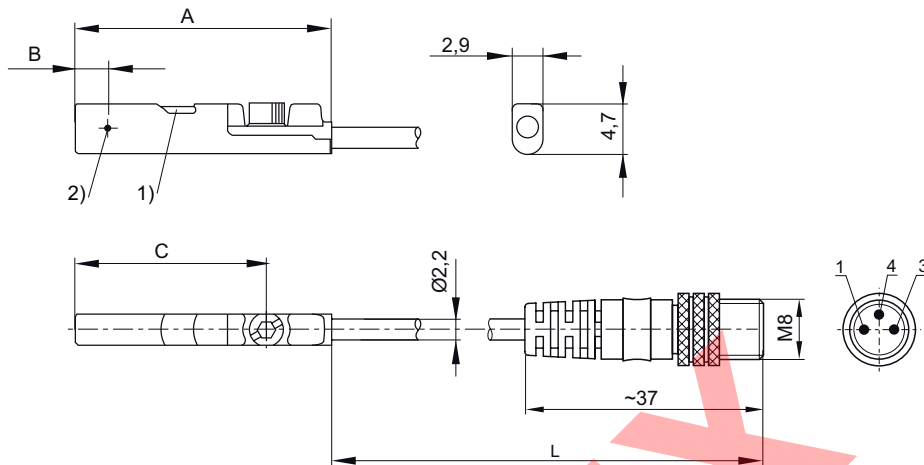
Los números de material marcados en negrita están disponibles en stock en el almacén central de Alemania. Para información más detallada, véase la cesta de la compra

Catálogo de neumática, PDF online, estado 2017-05-04, © AVENTICS S.à r.l., reservado el derecho a modificaciones

Sidex Suministros, S.L: Polígono Industrial El Tiro, s/n. 30100 Murcia. Teléfono: 968 306 000, E-mail: info@sidex.es

ISO 15524, Serie SSI Accesorios

Dimensiones



1) LED 2) Punto de conmutación
L = longitud del cable
ocupación de pines: 1 = (+), 3 = (-), 4 = (OUT)

21298

N° de material	A	B	C										
R412019490	26,3	6,3	20,3										
R412019493	23,7	2,8	17,7										
R412019686	26,3	6,3	20,3										
R412019687	23,7	2,8	17,7										

Sensor, Serie ST4

▶ Ranura en C de 4 mm ▶ con cable ▶ Enchufe, M12, De 3 polos, con tornillo moleteado



21306

Certificados

UL (Underwriters Laboratories)
cULus
RoHS

Temperatura ambiente mín./máx.

-30 °C / +80 °C

Tipo de protección

IP65, IP67

Precisión del punto de conmutación [mm]

±0,1

Lógica de conexión

NA (contacto de trabajo)

Indicador

LED

LED indicador de estado

Amarillo

Resistencia a las vibraciones

10 - 55 Hz, 1 mm

Resistencia al choque

30 g / 11 ms

Tornillo de fijación

Combinación: ranura y hexágono interior

Materiales:

Carcasa

Poliamida, reforzada con fibras de vidrio

Recubrimiento de cable

Poliuretano

Observaciones técnicas

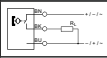
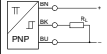
- No se debe superar la potencia de conmutación máxima.

Los números de material marcados en negrita están disponibles en stock en el almacén central de Alemania. Para información más detallada, véase la cesta de la compra
Catálogo de neumática, PDF online, estado 2017-05-04, © AVENTICS S.à r.l., reservado el derecho a modificaciones

Sidex Suministros, S.L.: Polígono Industrial El Tiro, s/n. 30100 Murcia. Teléfono: 968 306 000, E-mail: info@sidex.es

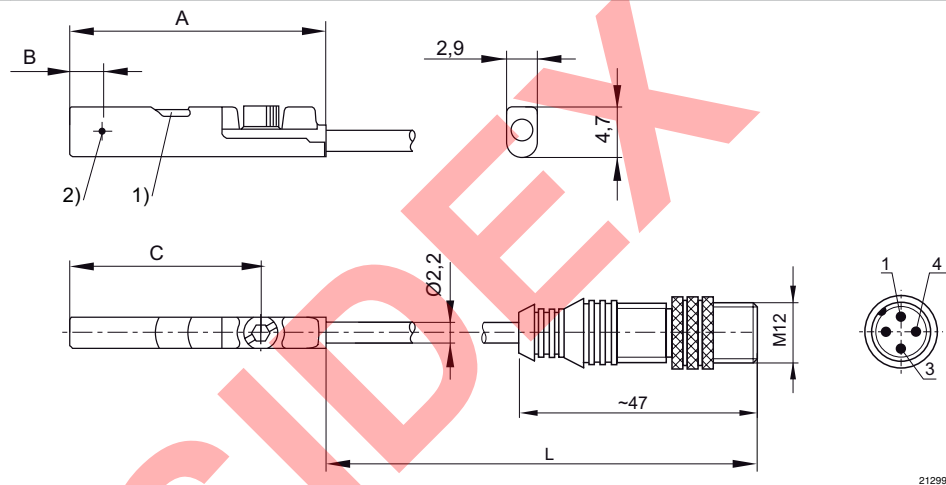
Cilindro de vástago ▶ Cilindros de carrera corta y compactos

ISO 15524, Serie SSI
Accesorios

	Tipo de contacto	Longitud del cable [m]	Caída de tensión U con I ^{máx}	Tensión de conmutación DC, máx. [A]	Tensión de conmutación AC, máx. [A]	Potencia de conexión	N° de material
	Reed	0,3	I ^{máx} Rs	0,13	0,13	3 W / 3 VA	R412019688
	PNP electrónico	0,3	≤ 2,5 V	0,1	-	-	R412019689

Interface: Enchufe; M12; De 3 polos; con tornillo moleteado resistente a cortocircuito / Protegido contra inversión de polaridad

Dimensiones



1) LED 2) Punto de conmutación
L = longitud del cable
ocupación de pines: 1 = (+), 3 = (-), 4 = (OUT)

N° de material	A	B	C							
R412019688	26,3	6,3	20,3							
R412019689	23,7	2,8	17,7							

ISO 15524, Serie SSI
Accesorios
Sensor, Serie ST4

▶ Ranura en C de 4 mm ▶ con cable ▶ Enchufe, M8, De 3 polos


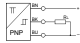



21305

Certificados	UL (Underwriters Laboratories) cULus RoHS
Temperatura ambiente mín./máx.	-30 °C / +80 °C
Tipo de protección	IP65, IP67
Precisión del punto de conmutación [mm]	±0,1
Lógica de conexión	NA (contacto de trabajo)
Indicador	LED
LED indicador de estado	Amarillo
Resistencia a las vibraciones	10 - 55 Hz, 1 mm
Resistencia al choque	30 g / 11 ms
Tornillo de fijación	Combinación: ranura y hexágono interior
Materiales:	
Carcasa	Poliamida, reforzada con fibras de vidrio
Recubrimiento de cable	Poliuretano

Observaciones técnicas

- No se debe superar la potencia de conmutación máxima.

	Tipo de contacto	Longitud del cable	Tensión de servicio DC mín./máx.	Caída de tensión U con I _{máx}	Tensión de conmutación DC, máx.	Tensión de conmutación AC, máx.	Potencia de conexión	N° de material
		[m]	[V DC]		[A]	[A]		
	Reed	0,3	5 / 30	I [*] Rs	0,13	0,13	3 W / 3 VA	R412019682
	PNP electrónico	0,3	10 / 30	≤ 2,5 V	0,1	-	-	R412019683
	NPN electrónico	0,3	-	≤ 2,5 V	0,1	-	-	R412019694

Interface: Enchufe; M8; De 3 polos
resistente a cortocircuito / Protegido contra inversión de polaridad

Los números de material marcados en negrita están disponibles en stock en el almacén central de Alemania. Para información más detallada, véase la cesta de la compra

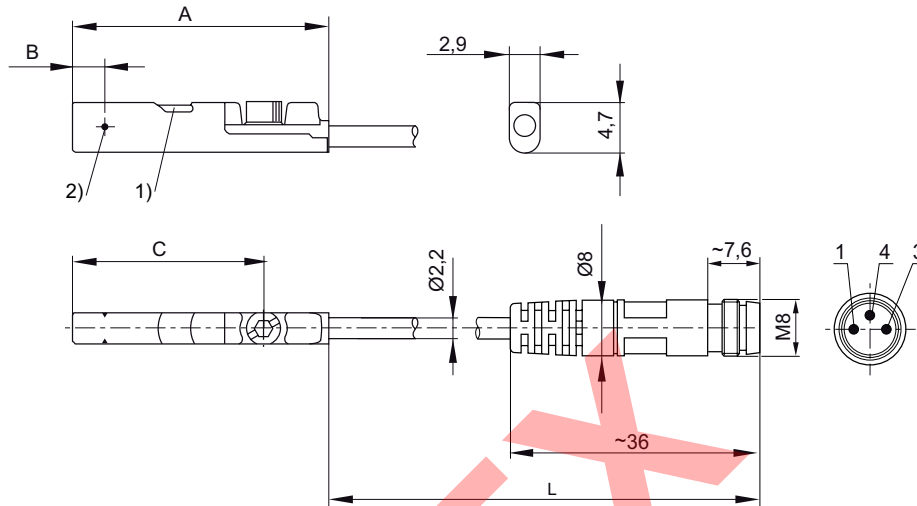
Catálogo de neumática, PDF online, estado 2017-05-04, © AVENTICS S.à r.l., reservado el derecho a modificaciones

Sidex Suministros, S.L.: Polígono Industrial El Tiro, s/n. 30100 Murcia. Teléfono: 968 306 000, E-mail: info@sidex.es

Cilindro de vástago ▶ Cilindros de carrera corta y compactos

ISO 15524, Serie SSI
Accesorios

Dimensiones



1) LED 2) Punto de conmutación
L = longitud del cable
ocupación de pines: 1 = (+), 3 = (-), 4 = (OUT)

21297

N° de material	A	B	C							
R412019682	26,3	6,3	20,3							
R412019683	23,7	2,8	17,7							
R412019694	23,7	2,8	17,7							

Sensor, Serie ST4

▶ con cable ▶ extremos de cables abiertos, De 3 polos



21304

Certificados

UL (Underwriters Laboratories)
cULus
RoHS

Temperatura ambiente mín./máx.

-30 °C / +80 °C

Tipo de protección

IP65, IP67

Precisión del punto de conmutación [mm]

±0,1

Lógica de conexión

NA (contacto de trabajo)

Indicador

LED

LED indicador de estado

Amarillo

Resistencia a las vibraciones

10 - 55 Hz, 1 mm

Resistencia al choque

30 g / 11 ms

Tornillo de fijación

Combinación: ranura y hexágono interior

Materiales:

Carcasa

Poliamida, reforzada con fibras de vidrio

Recubrimiento de cable

Poliuretano

Observaciones técnicas

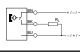


- No se debe superar la potencia de conmutación máxima.

Los números de material marcados en negrita están disponibles en stock en el almacén central de Alemania. Para información más detallada, véase la cesta de la compra

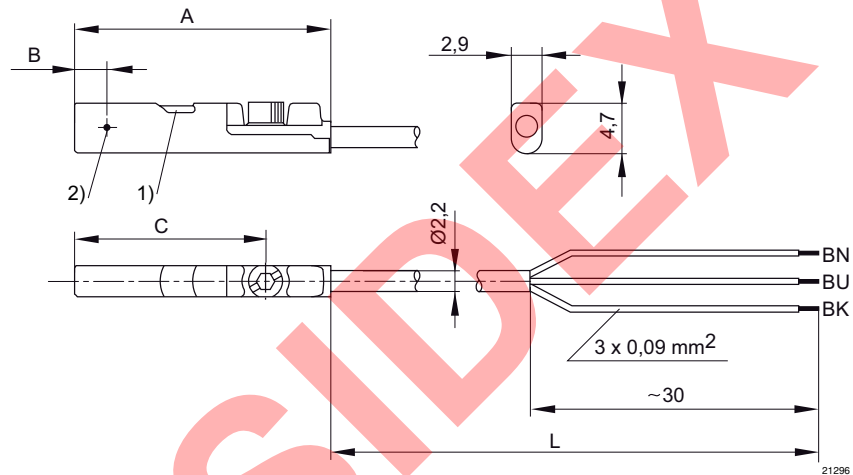
Catálogo de neumática, PDF online, estado 2017-05-04, © AVENTICS S.à r.l., reservado el derecho a modificaciones

Sidex Suministros, S.L.: Polígono Industrial El Tiro, s/n. 30100 Murcia. Teléfono: 968 306 000, E-mail: info@sidex.es

ISO 15524, Serie SSI
Accesorios

	Tipo de contacto	Longitud del cable [m]	Tensión de servicio DC mín./máx. [V DC]	Caída de tensión U con I máx	Tensión de conmutación DC, máx. [A]	Tensión de conmutación AC, máx. [A]	Potencia de conexión	N° de material
	Reed	3 5	-	I*Rs	0,13	0,13	3 W / 3 VA	R412019488 R412019489
	PNP electrónico	3 5	- 10 / 30	≤ 2,5 V	0,1	-	-	R412019680 R412019681
	NPN electrónico	3 5	-	≤ 2,5 V	0,1	-	-	R412019684 R412019685

Interface: extremos de cables abiertos; De 3 polos
resistente a cortocircuito / Protegido contra inversión de polaridad

Dimensiones


- 1) LED 2) Punto de conmutación
 L = longitud del cable
 BN = marrón, BK = negro, BU = azul

N° de material	A	B	C									
R412019488	26,3	6,3	20,3									
R412019489	26,3	6,3	20,3									
R412019680	23,7	2,8	17,7									
R412019681	23,7	2,8	17,7									
R412019684	23,7	2,8	17,7									
R412019685	23,7	2,8	17,7									

Cilindro de vástago ▶ Cilindros de carrera corta y compactos

ISO 15524, Serie SSI
Accesorios

Sensores, Serie ST4-2P

▶ Ranura en C de 4 mm ▶ Número de puntos de conmutación:2 ▶ con cable ▶ sin virola de cable estañada, 4 polos ▶ PNP electrónico



00133721

Certificados	cULus RoHS
Temperatura ambiente mín./máx.	-20 °C / +75 °C
Tipo de protección	IP65, IP67
Consumo de corriente	<15 mA
Tensión de servicio DC mín./máx.	12 V DC - 30 V DC
Precisión de repetición rango de medición máx.	0,1 mT
Histéresis	1 mT
Lógica de conexión	NA (contacto de trabajo)
Indicador	LED
LED indicador de estado	Amarillo
Indicador	2 LED
Resistencia a las vibraciones	10 - 55 Hz, 1 mm
Resistencia al choque	30 g / 11 ms
Tornillo de fijación	con hexágono interior
Materiales:	
Carcasa	Poliamida
Recubrimiento de cable	Poliuretano

	Tipo de contacto	Longitud del cable [m]	Campo de detección Máx. [mm]	Caída de tensión U con Imáx	Tensión de conmutación DC, máx. [A]	N° de material
	PNP electrónico	2	50	≤ 2,2 V	0,15	R412010139
Interface: sin virola de cable estañada; 4 polos resistente a cortocircuito / Protegido contra inversión de polaridad						

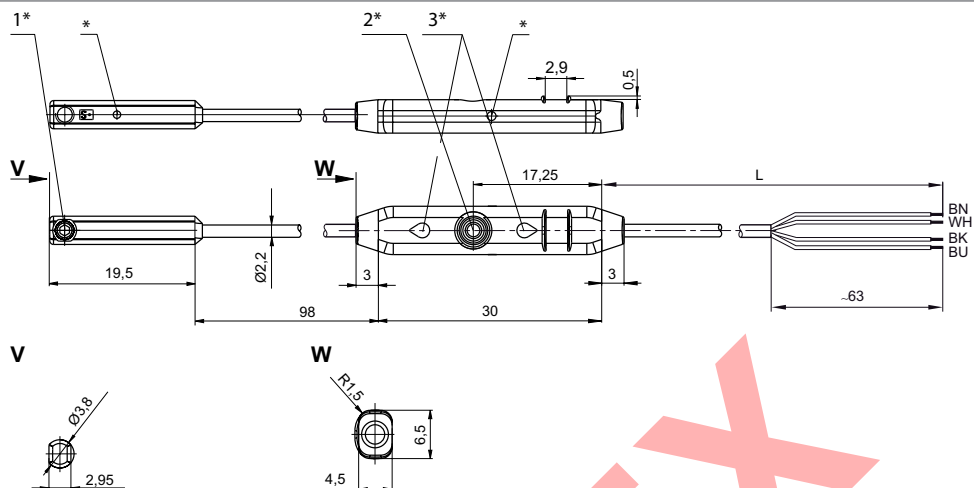
Los números de material marcados en negrita están disponibles en stock en el almacén central de Alemania. Para información más detallada, véase la cesta de la compra

Catálogo de neumática, PDF online, estado 2017-05-04, © AVENTICS S.à r.l., reservado el derecho a modificaciones

Sidex Suministros, S.L: Polígono Industrial El Tiro, s/n. 30100 Murcia. Teléfono: 968 306 000, E-mail: info@sidex.es

ISO 15524, Serie SSI Accesorios

Dimensiones



- 1* = tornillo de fijación 2* = tecla Teach 3* = LED
L = longitud del cable
(1) BN=marrón
(2) WH=blanco
(3) BU=azul
(4) BK=negro
* Punto de conmutación

00133789

Sensores, Serie ST4-2P

▶ Ranura en C de 4 mm ▶ Número de puntos de conmutación: 2 ▶ con cable ▶ Enchufe, M8x1, 4 polos, con tornillo moleteado ▶ PNP electrónico



00133721

Certificados

Temperatura ambiente mín./máx.	cULus RoHS -20 °C / +75 °C
Tipo de protección	IP65, IP67
Consumo de corriente	<15 mA
Tensión de servicio DC mín./máx.	12 V DC - 30 V DC
Precisión de repetición rango de medición máx.	0,1 mT
Histéresis	1 mT
Lógica de conexión	NA (contacto de trabajo)
Indicador	LED
LED indicador de estado	Amarillo
Indicador	2 LED
Resistencia a las vibraciones	10 - 55 Hz, 1 mm
Resistencia al choque	30 g / 11 ms
Tornillo de fijación	con hexágono interior

Materiales:

Carcasa	Poliamida
Recubrimiento de cable	Poliuretano

Los números de material marcados en negrita están disponibles en stock en el almacén central de Alemania. Para información más detallada, véase la cesta de la compra

Catálogo de neumática, PDF online, estado 2017-05-04, © AVENTICS S.à r.l., reservado el derecho a modificaciones

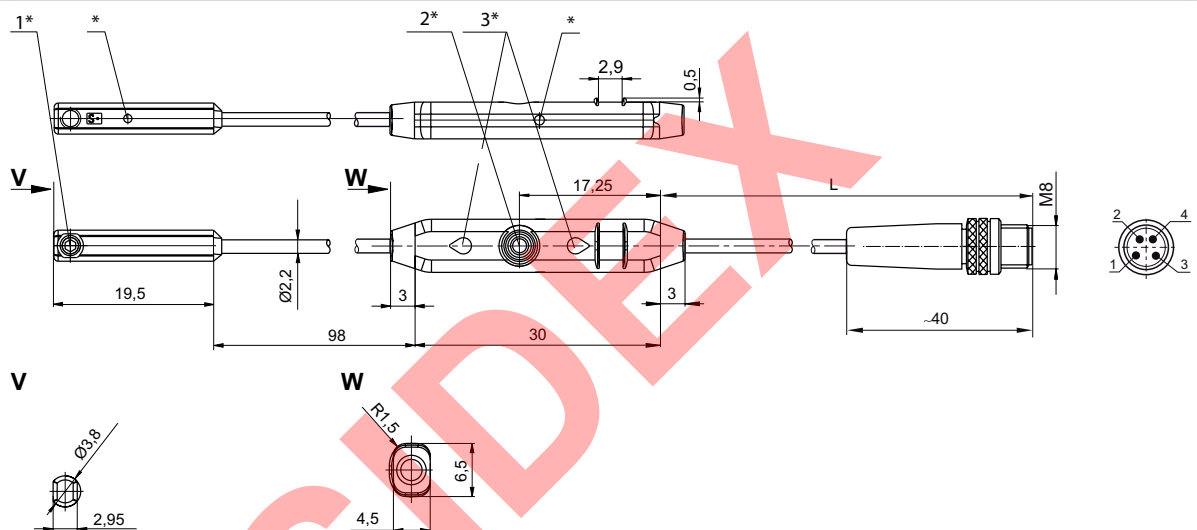
Sidex Suministros, S.L.: Polígono Industrial El Tiro, s/n. 30100 Murcia. Teléfono: 968 306 000, E-mail: info@sidex.es

Cilindro de vástago ▶ Cilindros de carrera corta y compactos

ISO 15524, Serie SSI
Accesorios

	Tipo de contacto	Longitud del cable [m]	Campo de detección Máx. [mm]	Caída de tensión U con I _{máx}	N° de material
	PNP electrónico	0,3	50	≤ 2,2 V	R412010140
Interface: Enchufe; M8x1; 4 polos; con tornillo moleteado resistente a cortocircuito / Protegido contra inversión de polaridad					

Dimensiones



1* = tornillo de fijación 2* = tecla Teach 3* = LED
L = longitud del cable
ocupación de pines: 1 = (+), 2 = (OUT), 3 = (-), 4 = (OUT)
* Punto de conmutación

00133790

ISO 15524, Serie SSI
Accesorios
Sensor, Serie ST6

▶ Ranura en T de 6 mm ▶ con cable ▶ extremos de cables abiertos, De 2 polos, extremos de cables abiertos, De 3 polos



24712

Certificados

Temperatura ambiente mín./máx.
 Tipo de protección
 Precisión del punto de conmutación [mm]
 Lógica de conexión
 Potencia de conexión

LED indicador de estado
 Resistencia a las vibraciones
 Resistencia al choque

Materiales:

Carcasa
 Recubrimiento de cable
 Tornillo de bloqueo





Declaración de conformidad CE

cULus
 RoHS
 -30 °C / +80 °C
 IP65, IP67, IP69K
 ±0,1
 NA (contacto de trabajo)
 Reed de 2 pines: máx. 10 W
 Reed de 3 pines: máx. 6 W
 Amarillo
 10 - 55 Hz, 1 mm
 30 g / 11 ms

Poliamida
 Poliuretano
 Acero inoxidable

Observaciones técnicas

- La variante de 230 V no tiene certificación cULus.

	Tipo de contacto	Longitud del cable	Tensión de servicio DC mín./máx.	Tensión de funcionamiento AC mín./máx.	Caída de tensión U con I _{máx}	Tensión de conmutación DC, máx.	Tensión de conmutación AC, máx.	N° de material
		[m]	[V DC]	[V AC]		[A]	[A]	
	Reed	3	10 / 230	10 / 230	I*Rs	0,13	0,13	R412022866
	Reed	3 5 10	10 / 30	10 / 30	I*Rs	0,3	0,5	R412022869 R412022870 R412022871
	PNP electrónico	3 5 10	10 / 30	-	≤ 2,5 V	0,13	-	R412022853 R412022855 R412022857
	NPN electrónico	3 5	10 / 30	-	≤ 2,5 V	0,13	-	R412022849 R412022850

N° de material	Frecuencia de conmutación máx. kHz	tensión de servicio no activada	tensión de servicio activada	Fig.	Obs.
R412022866	< 0,4	-	-	Fig. 1	1); 3)
R412022869 R412022870 R412022871	< 0,4	-	-	Fig. 2	2); 3)
R412022853 R412022855 R412022857	< 1,0	< 8 mA	< 30 mA	Fig. 2	2); 4)

- 1) Interface: extremos de cables abiertos; De 2 polos
- 2) Interface: extremos de cables abiertos; De 3 polos
- 3) Protegido contra inversión de polaridad
- 4) resistente a cortocircuito / Protegido contra inversión de polaridad

Los números de material marcados en negrita están disponibles en stock en el almacén central de Alemania. Para información más detallada, véase la cesta de la compra

Catálogo de neumática, PDF online, estado 2017-05-04, © AVENTICS S.à r.l., reservado el derecho a modificaciones

Sidex Suministros, S.L.: Polígono Industrial El Tiro, s/n. 30100 Murcia. Teléfono: 968 306 000, E-mail: info@sidex.es

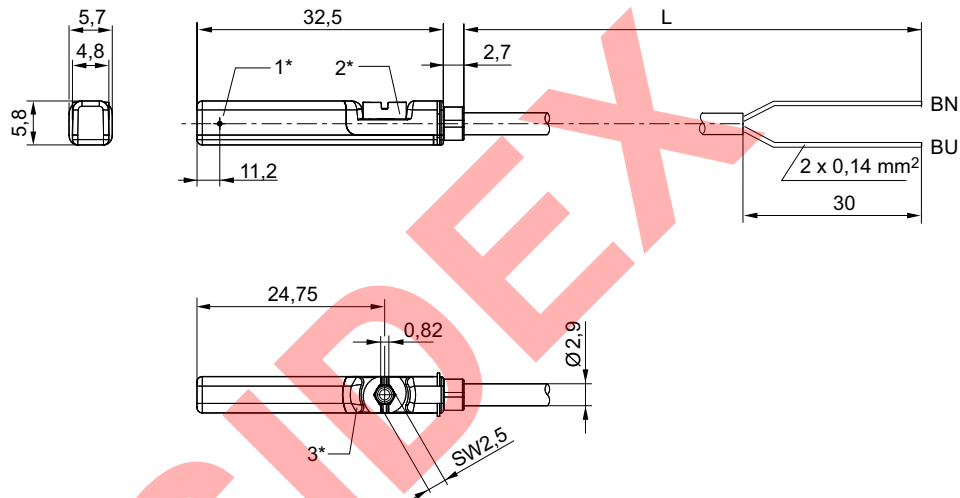
Cilindro de vástago ▶ Cilindros de carrera corta y compactos

ISO 15524, Serie SSI
Accesorios

N° de material	Frecuencia de conmutación máx. kHz	tensión de servicio no activada	tensión de servicio activada	Fig.	Obs.
R412022849 R412022850	< 1,0	< 8 mA	< 30 mA	Fig. 2	2); 4)

- 1) Interface: extremos de cables abiertos; De 2 polos
 2) Interface: extremos de cables abiertos; De 3 polos
 3) Protegido contra inversión de polaridad
 4) resistente a cortocircuito / Protegido contra inversión de polaridad

Fig. 1

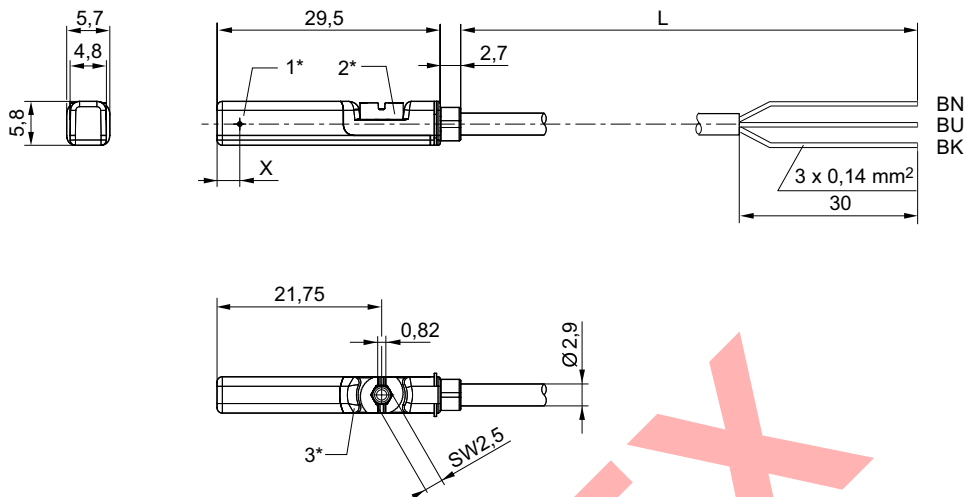


1* = punto de conmutación 2* = tornillo de bloqueo 3* = ventana de LED transparente
 L = longitud del cable
 BN=marrón, BU=azul

24619

**ISO 15524, Serie SSI
Accesorios**

Fig. 2



1* = punto de conmutación 2* = tornillo de bloqueo 3* = ventana de LED transparente
L = longitud del cable
BN = marrón, BK = negro, BU = azul
X = electrónico: 11,6 mm, Reed: 8,3 mm

24620

Sensor, Serie ST6
▶ Ranura en T de 6 mm ▶ con cable ▶ extremos de cables abiertos, De 3 polos ▶ con certificación ATEX


24712

Certificados
ATEX

Temperatura ambiente mín./máx.
Tipo de protección
Precisión del punto de conmutación [mm]
Corriente de reposo (sin carga)
Tensión de servicio DC mín./máx.
Lógica de conexión
LED indicador de estado
Resistencia a las vibraciones
Resistencia al choque

Materiales:

Carcasa
Recubrimiento de cable
Tornillo de bloqueo

Declaración de conformidad CE
cULus
RoHS

II 3G Ex nA op is IIC T4 Gc X
II 3D Ex tc IIIC T135°C Dc X

-20°C / +50°C
IP67
±0,1
< 10 mA
10 V DC - 30 V DC
NA (contacto de trabajo)
Amarillo
10 - 55 Hz, 1 mm
30 g / 11 ms

Poliamida
Poliuretano
Acero inoxidable

Los números de material marcados en negrita están disponibles en stock en el almacén central de Alemania. Para información más detallada, véase la cesta de la compra

Catálogo de neumática, PDF online, estado 2017-05-04, © AVENTICS S.à r.l., reservado el derecho a modificaciones

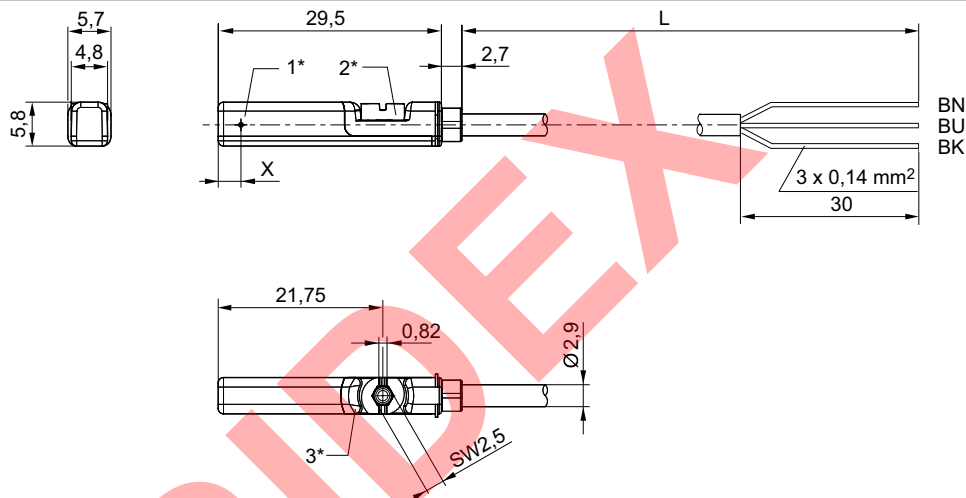
Sidex Suministros, S.L.: Polígono Industrial El Tiro, s/n. 30100 Murcia. Teléfono: 968 306 000, E-mail: info@sidex.es

Cilindro de vástago ▶ Cilindros de carrera corta y compactos

ISO 15524, Serie SSI
Accesorios

	Tipo de contacto	Longitud del cable	Caída de tensión U con Imáx	Tensión de conmutación DC, máx.	Frecuencia de conmutación máx. kHz	N° de material
		[m]		[A]		
	PNP electrónico	3	≤ 2,5 V	0,1	< 1,0	R412022854
		5				R412022856
Interface: extremos de cables abiertos; De 3 polos resistente a cortocircuito / Protegido contra inversión de polaridad						

Dimensiones



1* = punto de conmutación 2* = tornillo de bloqueo 3* = ventana de LED transparente
L = longitud del cable
BN = marrón, BK = negro, BU = azul
X = electrónico: 11,6 mm

24620

Sensor, Serie ST6

▶ Ranura en T de 6 mm ▶ con cable ▶ Enchufe, M8, De 3 polos, con tornillo moleteado



24713

Certificados

Temperatura ambiente mín./máx.
Tipo de protección
Precisión del punto de conmutación [mm]
Tensión de servicio DC mín./máx.
Lógica de conexión
Potencia de conexión
LED indicador de estado
Resistencia a las vibraciones
Resistencia al choque

Declaración de conformidad CE

cULus
RoHS
-30°C / +80°C
IP65, IP67
±0,1
10 V DC - 30 V DC
NA (contacto de trabajo)
Reed de 3 pines: máx. 6 W
Amarillo
10 - 55 Hz, 1 mm
30 g / 11 ms

Materiales:

Carcasa
Tornillo de bloqueo

Poliamida
Acero inoxidable

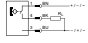
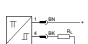

Los números de material marcados en negrita están disponibles en stock en el almacén central de Alemania. Para información más detallada, véase la cesta de la compra

Catálogo de neumática, PDF online, estado 2017-05-04, © AVENTICS S.à r.l., reservado el derecho a modificaciones

Sidex Suministros, S.L.: Polígono Industrial El Tiro, s/n. 30100 Murcia. Teléfono: 968 306 000, E-mail: info@sidex.es

ISO 15524, Serie SSI

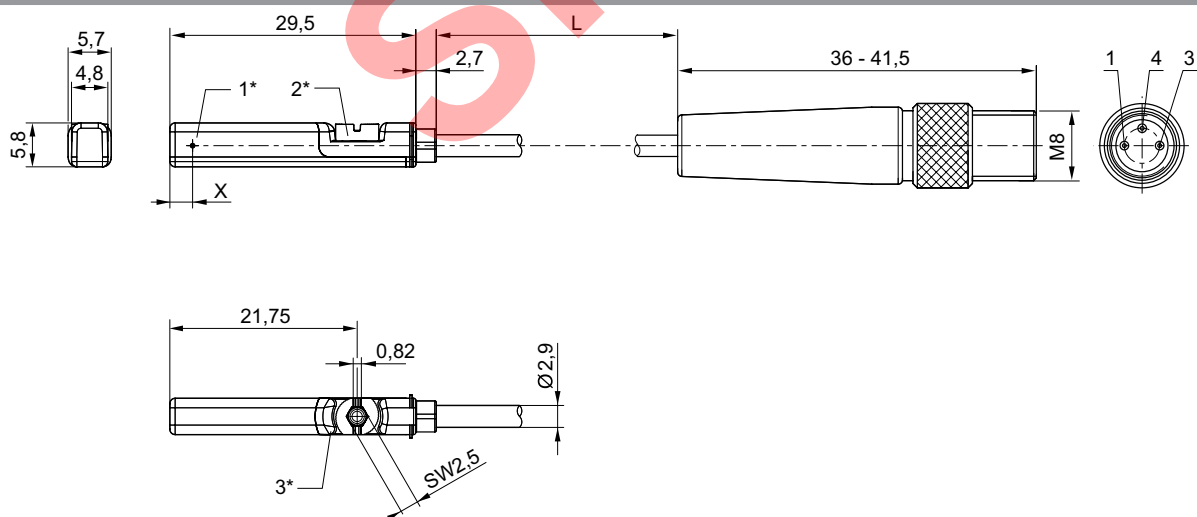
Accesorios

	Tipo de contacto	Recubrimiento de cable	Longitud del cable	Tensión de funcionamiento AC min./máx.	Caída de tensión U con Imáx	Tensión de conmutación DC, máx.	Tensión de conmutación AC, máx.	N° de material
			[m]	[V AC]		[A]	[A]	
	Reed	Poliuretano	0,3	10 / 30	I*Rs	0,3	0,5	R412022873
		Polivinilcloruro	0,3					R412022875
		Poliuretano	0,5					R412022874
	PNP electrónico	Poliuretano	0,3	-	≤ 2,5 V	0,13	-	R412022859
		Polivinilcloruro	0,3					R412022862
		Poliuretano	0,5					R412022861
	NPN electrónico	Poliuretano	0,3	-	≤ 2,5 V	0,13	-	R412022852

N° de material	Frecuencia de conmutación máx. kHz	tensión de servicio no activada	tensión de servicio activada	Obs.
R412022873 R412022875 R412022874	< 0,4	-	-	1)
R412022859 R412022862 R412022861	< 1,0	< 8 mA	< 30 mA	2)
R412022852	< 1,0	< 8 mA	< 30 mA	2)

1) Protegido contra inversión de polaridad
2) resistente a cortocircuito / Protegido contra inversión de polaridad
Interface: Enchufe; M8; De 3 polos; con tornillo moleteado

Dimensiones



1* = punto de conmutación 2* = tornillo de bloqueo 3* = ventana de LED transparente

L = longitud del cable

X = electrónico: 11,6 mm, Reed: 8,3 mm

ocupación de pines: 1 = (+), 3 = (-), 4 = (OUT)

24622

Los números de material marcados en negrita están disponibles en stock en el almacén central de Alemania. Para información más detallada, véase la cesta de la compra

Catálogo de neumática, PDF online, estado 2017-05-04, © AVENTICS S.à r.l., reservado el derecho a modificaciones

Sidex Suministros, S.L.: Polígono Industrial El Tiro, s/n. 30100 Murcia. Teléfono: 968 306 000, E-mail: info@sidex.es

Cilindro de vástago ▶ Cilindros de carrera corta y compactos

ISO 15524, Serie SSI
Accesorios

Sensor, Serie ST6

▶ Ranura en T de 6 mm ▶ con cable ▶ Enchufe, M8, De 3 polos, con tornillo moleteado ▶ con certificación ATEX



24713

Certificados

ATEX

Temperatura ambiente mín./máx.
Tipo de protección
Precisión del punto de conmutación [mm]
Corriente de reposo (sin carga)
Tensión de servicio DC mín./máx.
Lógica de conexión
LED indicador de estado
Resistencia a las vibraciones
Resistencia al choque

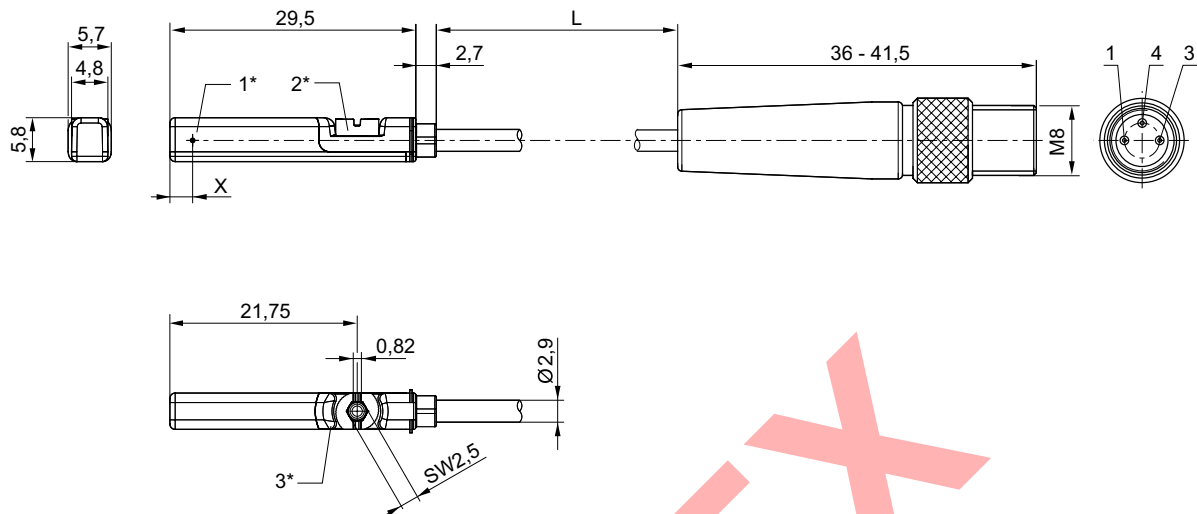
Declaración de conformidad CE

cULus
RoHS
II 3G Ex nA op is IIC T4 Gc X
II 3D Ex tc IIIC T135°C Dc X
-20°C / +50°C
IP67
±0,1
< 10 mA
10 V DC - 30 V DC
NA (contacto de trabajo)
Amarillo
10 - 55 Hz, 1 mm
30 g / 11 ms

Materiales:

Carcasa Poliamida
Recubrimiento de cable Poliuretano
Tornillo de bloqueo Acero inoxidable

	Tipo de contacto	Longitud del cable	Caída de tensión U con I _{máx}	Tensión de conmutación DC, máx.	Frecuencia de conmutación máx. kHz	N° de material
		[m]	≤ 2,5 V	[A]		
	PNP electrónico	0,3	≤ 2,5 V	0,1	< 1,0	R412022860
Interface: Enchufe; M8; De 3 polos; con tornillo moleteado resistente a cortocircuito / Protegido contra inversión de polaridad						

**ISO 15524, Serie SSI
Accesorios**
Dimensiones


1* = punto de conmutación 2* = tornillo de bloqueo 3* = ventana de LED transparente
 L = longitud del cable
 X = PNP: 11,6 mm
 ocupación de pines: 1 = (+), 3 = (-), 4 = (OUT)

24622

Sensor, Serie ST6
▶ Ranura en T de 6 mm ▶ con cable ▶ Enchufe, M8, De 3 polos


24742

Certificados

Temperatura ambiente mín./máx.
 Tipo de protección
 Precisión del punto de conmutación [mm]
 Tensión de servicio DC mín./máx.
 Lógica de conexión
 Potencia de conexión
 LED indicador de estado
 Resistencia a las vibraciones
 Resistencia al choque

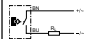
Materiales:

Carcasa
 Recubrimiento de cable
 Tornillo de bloqueo

Declaración de conformidad CE

cULus
 RoHS
 -30°C / +80°C
 IP65, IP67
 ±0,1
 10 V DC - 30 V DC
 NA (contacto de trabajo)
 Reed de 2 pines: máx. 10 W
 Reed de 3 pines: máx. 6 W
 Amarillo
 10 - 55 Hz, 1 mm
 30 g / 11 ms

Poliamida
 Poliuretano
 Acero inoxidable

	Tipo de contacto	Longitud del cable	Tensión de funcionamiento AC mín./máx.	Caída de tensión U con Imáx	Tensión de conmutación DC, máx.	Tensión de conmutación AC, máx.	Frecuencia de conmutación máx. kHz	N° de material
		[m]	[V AC]		[A]	[A]		
	Reed	0,3	10 / 30	I*Rs	0,13	0,13	< 0,4	R412022868

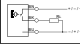


Los números de material marcados en negrita están disponibles en stock en el almacén central de Alemania. Para información más detallada, véase la cesta de la compra

Catálogo de neumática, PDF online, estado 2017-05-04, © AVENTICS S.à r.l., reservado el derecho a modificaciones

Sidex Suministros, S.L.: Polígono Industrial El Tiro, s/n. 30100 Murcia. Teléfono: 968 306 000, E-mail: info@sidex.es

Cilindro de vástago ▶ Cilindros de carrera corta y compactos

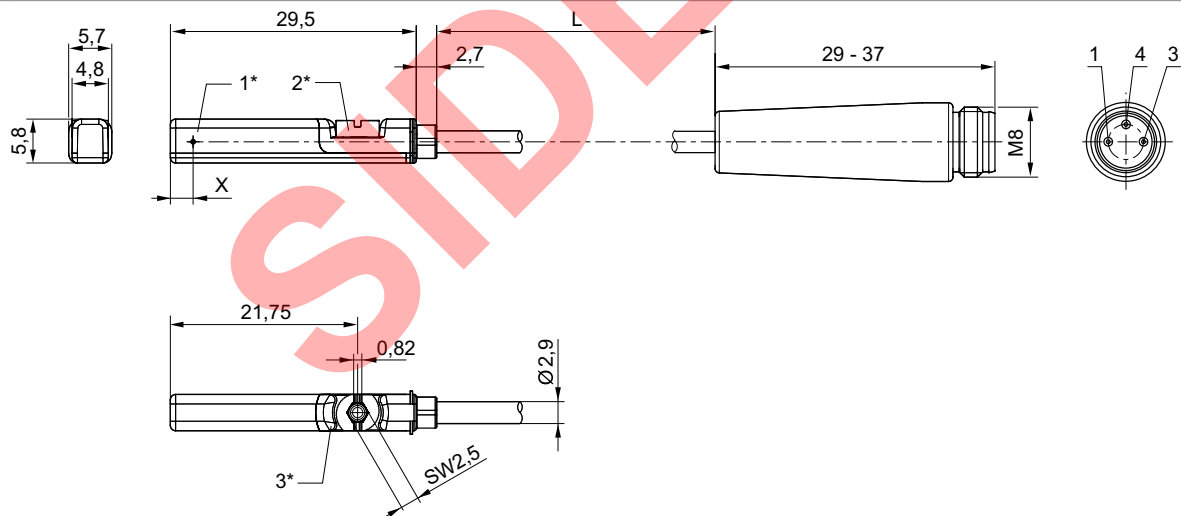
ISO 15524, Serie SSI
Accesorios

	Tipo de contacto	Longitud del cable	Tensión de funcionamiento AC mín./máx.	Caída de tensión U con I _{máx}	Tensión de conmutación DC, máx.	Tensión de conmutación AC, máx.	Frecuencia de conmutación máx. kHz	N° de material
		[m]	[V AC]		[A]	[A]		
	Reed	0,3	10 / 30	I*Rs	0,3	0,5	< 0,4	R412022872
	PNP electrónico	0,3	-	≤ 2,5 V	0,13	-	< 1,0	R412022858
	NPN electrónico	0,3	-	≤ 2,5 V	0,13	-	< 1,0	R412022851

N° de material	tensión de servicio no activada	tensión de servicio activada	Obs.
R412022868	-	-	1)
R412022872	-	-	1)
R412022858	< 8 mA	< 30 mA	2)
R412022851	< 8 mA	< 30 mA	2)

1) Protegido contra inversión de polaridad
2) resistente a cortocircuito / Protegido contra inversión de polaridad
Interface: Enchufe; M8; De 3 polos

Dimensiones



1* = punto de conmutación 2* = tornillo de bloqueo 3* = ventana de LED transparente
L = longitud del cable
X = electrónico: 11,6 mm, Reed: 8,3 mm
ocupación de pines: 1 = (+), 3 = (-), 4 = (OUT)

24621

ISO 15524, Serie SSI Accesorios

Sensor, Serie ST6

▶ Ranura en T de 6 mm ▶ con cable ▶ Enchufe, M12, De 3 polos, con tornillo moleteado



24714

Certificados


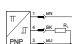
Temperatura ambiente mín./máx.
Tipo de protección
Precisión del punto de conmutación [mm]
Tensión de servicio DC mín./máx.
Lógica de conexión
Potencia de conexión
LED indicador de estado
Resistencia a las vibraciones
Resistencia al choque

Declaración de conformidad CE

cULus
RoHS
-30 °C / +80 °C
IP65, IP67
±0,1
10 V DC - 30 V DC
NA (contacto de trabajo)
Reed de 3 pines: máx. 6 W
Amarillo
10 - 55 Hz, 1 mm
30 g / 11 ms

Materiales:

Carcasa Poliamida
Recubrimiento de cable Poliuretano
Tornillo de bloqueo Acero inoxidable

	Tipo de contacto	Longitud del cable	Tensión de funcionamiento AC mín./máx.	Caída de tensión U con I _{máx}	Tensión de conmutación DC, máx.	Tensión de conmutación AC, máx.	Frecuencia de conmutación máx. kHz	N° de material
		[m]	[V AC]		[A]	[A]		
	Reed	0,3	10 / 30	I [*] Rs	0,3	0,5	< 0,4	R412022876
	PNP electrónico	0,1	-	≤ 2,5 V	0,13	-	< 1,0	R412022879
		0,3						R412022863
		3						R412022877
		5						R412022878

N° de material	tensión de servicio no activada	tensión de servicio activada	Obs.
R412022876	-	-	1)
R412022879 R412022863 R412022877 R412022878	< 8 mA	< 30 mA	2)

1) Protegido contra inversión de polaridad

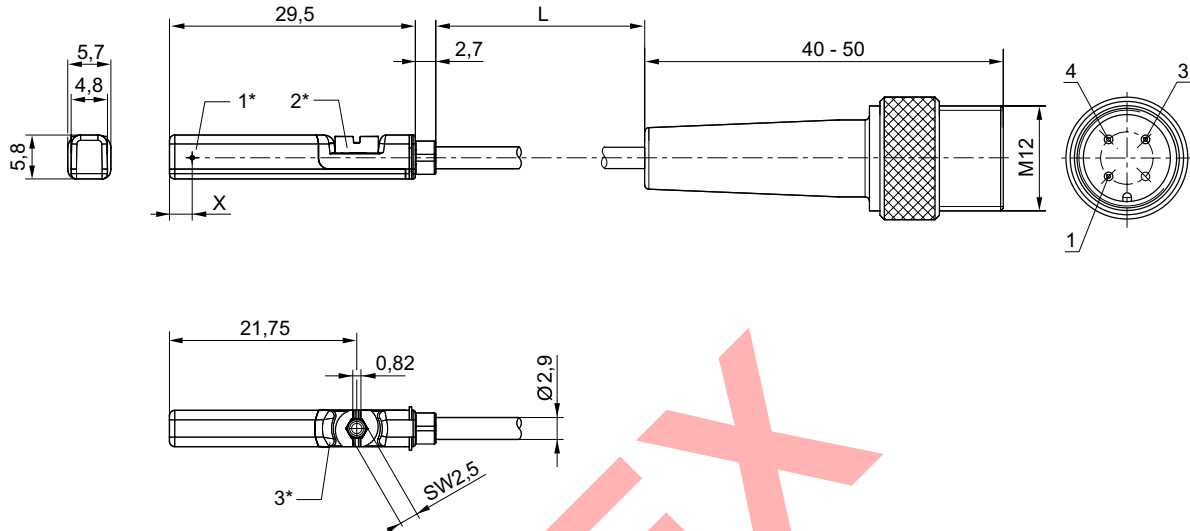
2) resistente a cortocircuito / Protegido contra inversión de polaridad

Interface: Enchufe; M12; De 3 polos; con tornillo moleteado

Cilindro de vástago ▶ Cilindros de carrera corta y compactos

ISO 15524, Serie SSI
Accesorios

Dimensiones



1* = punto de conmutación 2* = tornillo de bloqueo 3* = ventana de LED transparente
L = longitud del cable
X = PNP: 11,6 mm, Reed: 8,3 mm
ocupación de pines: 1 = (+), 3 = (-), 4 = (OUT)

24623

Sensor, Serie ST6

▶ Ranura en T de 6 mm ▶ con cable ▶ Enchufe, M12, De 3 polos, con tornillo moleteado ▶ con certificación ATEX



24714

Certificados

ATEX

Temperatura ambiente mín./máx.
Tipo de protección
Precisión del punto de conmutación [mm]
Corriente de reposo (sin carga)
Tensión de servicio DC mín./máx.
Lógica de conexión
LED indicador de estado
Resistencia a las vibraciones
Resistencia al choque

Materiales:

Carcasa
Recubrimiento de cable
Tornillo de bloqueo

Declaración de conformidad CE
cULus
RoHS

II 3G Ex nA op is IIC T4 Gc X
II 3D Ex tc IIIC T135°C Dc X


-20°C / +50°C
IP67
±0,1
< 10 mA
10 V DC - 30 V DC
NA (contacto de trabajo)
Amarillo
10 - 55 Hz, 1 mm
30 g / 11 ms

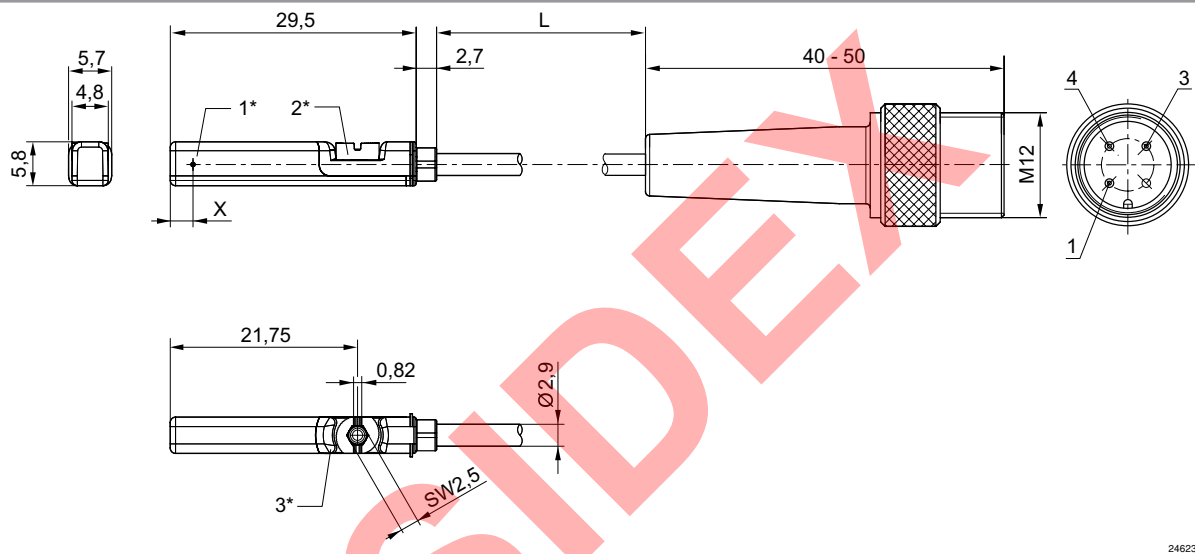
Los números de material marcados en negrita están disponibles en stock en el almacén central de Alemania. Para información más detallada, véase la cesta de la compra

Catálogo de neumática, PDF online, estado 2017-05-04, © AVENTICS S.à r.l., reservado el derecho a modificaciones

Sidex Suministros, S.L.: Polígono Industrial El Tiro, s/n. 30100 Murcia. Teléfono: 968 306 000, E-mail: info@sidex.es

ISO 15524, Serie SSI
Accesorios

	Tipo de contacto	Longitud del cable	Caída de tensión U con I _{máx}	Tensión de conmutación DC, máx.	Frecuencia de conmutación máx. kHz	N° de material
		[m]		[A]		
	PNP electrónico	0,3	≤ 2,5 V	0,1	< 1,0	R412022864
Interface: Enchufe; M12; De 3 polos; con tornillo moleteado resistente a cortocircuito / Protegido contra inversión de polaridad						

Dimensiones


1* = punto de conmutación 2* = tornillo de bloqueo 3* = ventana de LED transparente
L = longitud del cable
X = PNP: 11,6 mm
ocupación de pines: 1 = (+), 3 = (-), 4 = (OUT)

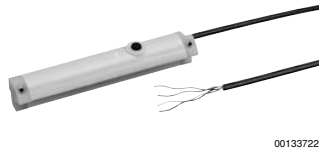
24623

Cilindro de vástago ▶ Cilindros de carrera corta y compactos

ISO 15524, Serie SSI
Accesorios

Sensores, Serie SM6

▶ ranura 6 mm ▶ con cable ▶ sin virola de cable estañada, 4 polos ▶ con sensor de medición de recorrido, rango de medición 32 – 256 mm



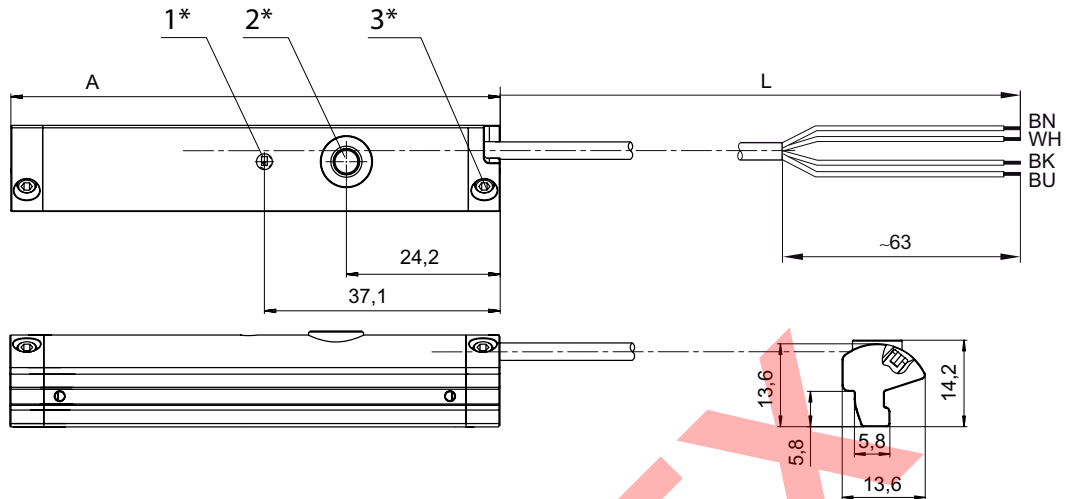
00133722

Certificados	cULus
Temperatura ambiente mín./máx.	-20 °C / +70 °C
Tipo de protección	IP67
Señal de salida	0 - 10 V DC, 4 - 20 mA
Corriente de reposo (sin carga)	< 25 mA
Señal de corriente	4 - 20 mA
resistencia de carga max.	500 Ω
Tensión de servicio DC mín./máx.	15 V DC - 30 V DC
Ondulación residual	≤ 10 %
intervalo de palpación	1 ms
Resolución rango de medición máx.	0,05 mm
Precisión de repetición rango de medición máx.	0,1 mm
Desviación de linealidad	0,3 mm
Velocidad de palpación	3 m/s
Indicador	LED
LED indicador de estado	Amarillo
Resistencia a las vibraciones	10 - 55 Hz, 1 mm
Resistencia al choque	30 g / 11 ms

Materiales:	
Carcasa	Poliamida, reforzada con fibras de vidrio
Recubrimiento de cable	Poliuretano

	Tipo de contacto	Longitud del cable	Margen de medición Máx.	longitud total Sensor A	N° de material
		[m]	[mm]	[mm]	
	Analógico	2	32	45	R412010141
			64	77	R412010143
			96	109	R412010262
			128	141	R412010264

Interface: sin virola de cable estañada; 4 polos
resistente a cortocircuito / Protegido contra inversión de polaridad / protección contra sobrecarga

**ISO 15524, Serie SSI
Accesorios**
Dimensiones


- 1* = LED 2* = tecla Teach 3* = tornillo prisionero M3x11
 L = longitud del cable
 (1) BN=marrón
 (2) WH=blanco
 (3) BU=azul
 (4) BK=negro
 A = longitud del sensor

00133787

Sensores, Serie SM6

▶ ranura 6 mm ▶ con cable ▶ Enchufe, M8x1, 4 polos, con tornillo moleteado ▶ con sensor de medición de recorrido, rango de medición 32 – 256 mm



00134312

Certificados	cULus
Temperatura ambiente mín./máx.	-20 °C / +70 °C
Tipo de protección	IP67
Señal de salida	0 - 10 V DC, 4 - 20 mA
Corriente de reposo (sin carga)	< 25 mA
Señal de corriente	4 - 20 mA
Tensión de servicio DC mín./máx.	15 V DC - 30 V DC
intervalo de palpación	1 ms
Resolución rango de medición máx.	0,05 mm
Precisión de repetición rango de medición máx.	0,1 mm
Desviación de linealidad	0,3 mm
Velocidad de palpación	3 m/s
Indicador	LED
LED indicador de estado	Amarillo
Resistencia a las vibraciones	10 - 55 Hz, 1 mm
Resistencia al choque	30 g / 11 ms

Materiales:

Carcasa	Poliamida, reforzada con fibras de vidrio
Recubrimiento de cable	Poliuretano

Los números de material marcados en negrita están disponibles en stock en el almacén central de Alemania. Para información más detallada, véase la cesta de la compra

Catálogo de neumática, PDF online, estado 2017-05-04, © AVENTICS S.à r.l., reservado el derecho a modificaciones

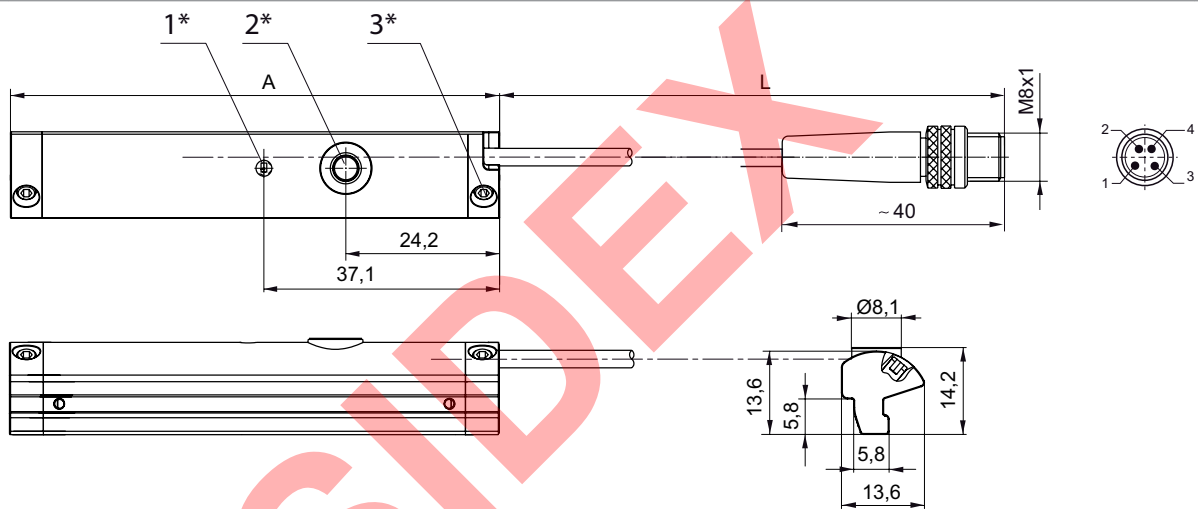
Sidex Suministros, S.L.: Polígono Industrial El Tiro, s/n. 30100 Murcia. Teléfono: 968 306 000, E-mail: info@sidex.es

Cilindro de vástago ▶ Cilindros de carrera corta y compactos

ISO 15524, Serie SSI
Accesorios

	Tipo de contacto	Longitud del cable	Margen de medición Máx.	longitud total Sensor A	N° de material
		[m]	[mm]	[mm]	
	Analógico	0,3	32	45	R412010142
			64	77	R412010144
			96	109	R412010263
			128	141	R412010265
Interface: Enchufe; M8x1; 4 polos; con tornillo moleteado resistente a cortocircuito / Protegido contra inversión de polaridad / protección contra sobrecarga					

Dimensiones



1* = LED 2* = tecla Teach 3* = tornillo prisionero M3x11
L = longitud del cable
ocupación de pines: 1 = (+), 2 = (OUT 1) 3 = (GND), 4 = (OUT 2), EN 60947-5-7
A = longitud del sensor

00133788

Cable de unión, Serie CN2

▶ Hembrilla, M8, De 3 polos, recto ▶ extremos de cables abiertos, De 3 polos

Temperatura ambiente mín./máx.	-40 °C / +85 °C
Tipo de protección	IP65
Materiales:	
Recubrimiento de cable	Poliuretano



00107009_b

Los números de material marcados en negrita están disponibles en stock en el almacén central de Alemania. Para información más detallada, véase la cesta de la compra

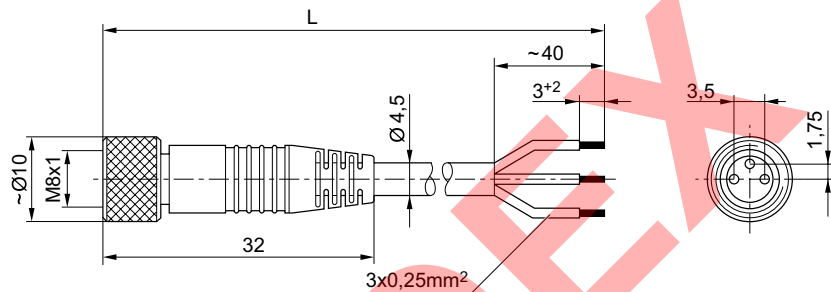
Catálogo de neumática, PDF online, estado 2017-05-04, © AVENTICS S.à r.l., reservado el derecho a modificaciones

Sidex Suministros, S.L: Polígono Industrial El Tiro, s/n. 30100 Murcia. Teléfono: 968 306 000, E-mail: info@sidex.es

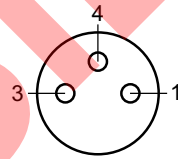
ISO 15524, Serie SSI
Accesorios
Observaciones técnicas

- El tipo de protección indicado únicamente es aplicable en estado montado y comprobado.

Corriente, máx. [A]	Número de conductores	Sección de conductor [mm ²]	Cable-Ø [mm]	Longitud del cable L [m]	Peso [kg]	N° de material
4	3	0,24	4,5	3	0,091	1834484166
				5	0,145	1834484168
				10	0,33	1834484247

Dimensiones


L = longitud

Esquema de pines


- (1) BN=marrón
 (3) BU=Azul
 (4) BK=negro

Los números de material marcados en negrita están disponibles en stock en el almacén central de Alemania. Para información más detallada, véase la cesta de la compra

Catálogo de neumática, PDF online, estado 2017-05-04, © AVENTICS S.à r.l., reservado el derecho a modificaciones

Sidex Suministros, S.L.: Polígono Industrial El Tiro, s/n. 30100 Murcia. Teléfono: 968 306 000, E-mail: info@sidex.es

Cilindro de vástago ▶ Cilindros de carrera corta y compactos

ISO 15524, Serie SSI
Accesorios

Cable de unión, Serie CN2

▶ Hembrilla, M8x1, De 3 polos, acodado ▶ extremos de cables abiertos, De 3 polos



00107009_c

Temperatura ambiente mín./máx. -40 °C / +85 °C
 Tipo de protección IP65
 Materiales:
 Recubrimiento de cable Poliuretano

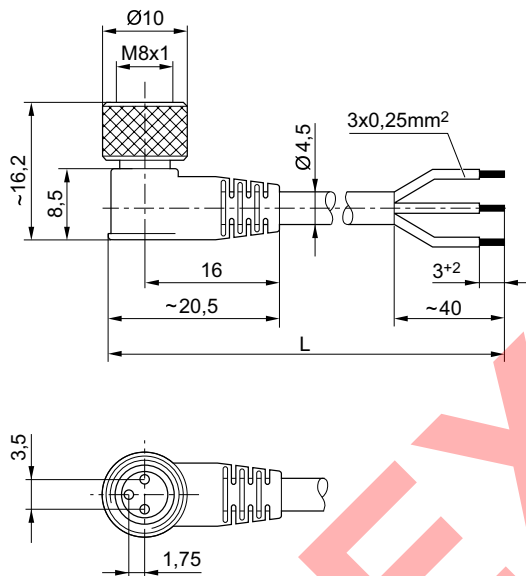
Observaciones técnicas
 ■ El tipo de protección indicado únicamente es aplicable en estado montado y comprobado.

	Corriente, máx.	Número de conductores	Sección de conductor	Cable-Ø	Longitud del cable L	Peso	N° de material
	[A]		[mm ²]	[mm]	[m]	[kg]	
	4	3	0,24	4,5	3	0,092	1834484167
					5	0,141	1834484169
					10	0,276	1834484248

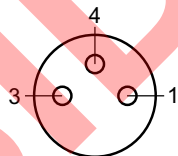
Los números de material marcados en negrita están disponibles en stock en el almacén central de Alemania. Para información más detallada, véase la cesta de la compra

Catálogo de neumática, PDF online, estado 2017-05-04, © AVENTICS S.à r.l., reservado el derecho a modificaciones

Sidex Suministros, S.L.: Polígono Industrial El Tiro, s/n. 30100 Murcia. Teléfono: 968 306 000, E-mail: info@sidex.es

ISO 15524, Serie SSI
Accesorios
Dimensiones


L = longitud

Esquema de pines


Buchse_3-polig

- (1) BN=marrón
 (3) BU=Azul
 (4) BK=negro

Hembrilla, M8x1, Serie CN2
▶ Hembrilla, M8x1, De 3 polos


00138877

Temperatura ambiente mín./máx.

-25 °C / +80 °C

Tipo de protección

IP67

Materiales:

Carcasa

Poliamida

Los números de material marcados en negrita están disponibles en stock en el almacén central de Alemania. Para información más detallada, véase la cesta de la compra

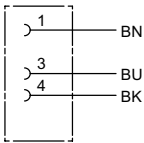
Catálogo de neumática, PDF online, estado 2017-05-04, © AVENTICS S.à r.l., reservado el derecho a modificaciones

Sidex Suministros, S.L.: Polígono Industrial El Tiro, s/n. 30100 Murcia. Teléfono: 968 306 000, E-mail: info@sidex.es

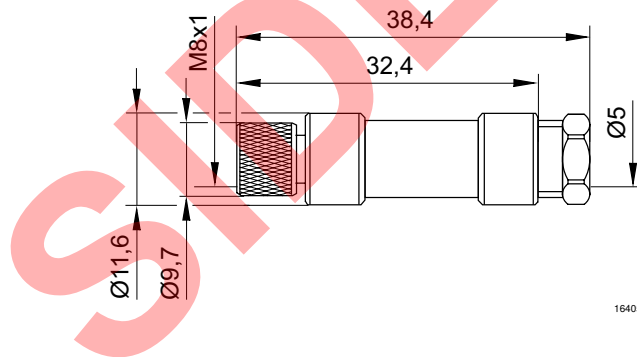
Cilindro de vástago ▶ Cilindros de carrera corta y compactos

ISO 15524, Serie SSI
Accesorios

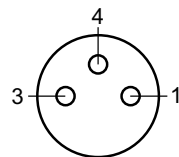
Observaciones técnicas
■ El tipo de protección indicado únicamente es aplicable en estado montado y comprobado.

	Tensión de servicio	Corriente, máx.	Salida de cable	Ø de cable conectable mín./máx.	Número de posibilidades de enchufe 1	Color de carcasa	N° de material
	AC						
	[V]	[A]		[mm]			
	48	4	recto	3,5 / 5	1 posición	Negro	1834484173
N° de material							Peso
							[kg]
1834484173							0,008

Dimensiones



Esquema de pines



Buchse_3-polig

Los números de material marcados en negrita están disponibles en stock en el almacén central de Alemania. Para información más detallada, véase la cesta de la compra

Catálogo de neumática, PDF online, estado 2017-05-04, © AVENTICS S.à r.l., reservado el derecho a modificaciones

Sidex Suministros, S.L.: Polígono Industrial El Tiro, s/n. 30100 Murcia. Teléfono: 968 306 000, E-mail: info@sidex.es

**ISO 15524, Serie SSI
Accesorios**
Hembrilla, M8x1, Serie CN2
▶ Hembrilla, M8x1, De 3 polos, acodado


16406

Temperatura ambiente mín./máx.

-25°C / +85°C

Tipo de protección

IP65

Materiales:

Carcasa

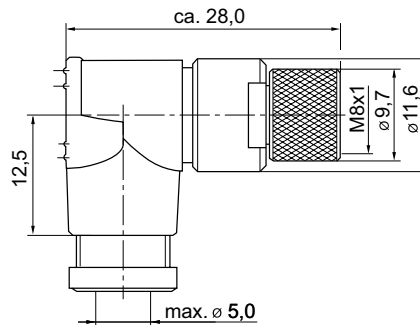
Poliamida

Observaciones técnicas

- El tipo de protección indicado únicamente es aplicable en estado montado y comprobado.

	Tensión de servicio	Corriente, máx.	ocupación de contactos	Salida de cable	Ø de cable conectable mín./máx.	Número de posibilidades de enchufe 1	N° de material
	AC						
	[V]	[A]			[mm]		
	48	4	3	acodado 90°	3,5 / 5	1 posición	1834484174

N° de material	Color de carcasa	Peso
		[kg]
1834484174	Negro	0,008

Dimensiones


15832

Los números de material marcados en negrita están disponibles en stock en el almacén central de Alemania. Para información más detallada, véase la cesta de la compra

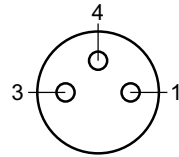
Catálogo de neumática, PDF online, estado 2017-05-04, © AVENTICS S.à r.l., reservado el derecho a modificaciones

Sidex Suministros, S.L.: Polígono Industrial El Tiro, s/n. 30100 Murcia. Teléfono: 968 306 000, E-mail: info@sidex.es

Cilindro de vástago ▶ Cilindros de carrera corta y compactos

ISO 15524, Serie SSI
Accesorios

Esquema de pines



Buchse_3-polig

SIDEX

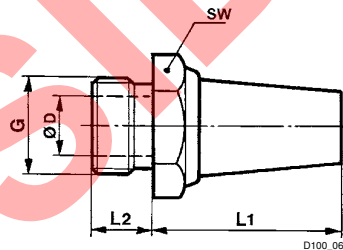
ISO 15524, Serie SSI
Accesorios
Silenciadores, Serie SI1
▶ bronce sinterizado


P100_060

Presión de funcionamiento mín/máx 0 bar / 10 bar
 Temperatura ambiente mín./máx. -25 °C / +80 °C
 Fluido Aire comprimido

Materiales:
 Silenciadores bronce sinterizado
 Rosca Latón

Conexión de aire comprimido	Nivel de intensidad acústica [dB]	Qn [l/min]	Cantidad de pedido [Unidades]	Peso [kg]	N° de material
M5	72	460	10	0,004	1827000006
G 1/8	75	1500	10	0,01	1827000000
G 1/4	79	2900	10	0,02	1827000001
G 3/8	84	5900	5	0,05	1827000002

Dimensiones


D100_061

N° de material	Orificio G	SW	Ø D	L1	L2							
1827000006	M5	7	2,5	15	5							
1827000000	G 1/8	13	6	18	6							
1827000001	G 1/4	17	8,5	25	8							
1827000002	G 3/8	22	12	34	10							

Nivel de intensidad acústica medido con 6 bar a 1 m de distancia

Cilindro de vástago ▶ Cilindros de carrera corta y compactos

ISO 15524, Serie SSI
Accesorios

Silenciadores, Serie SI1
▶ bronce sinterizado



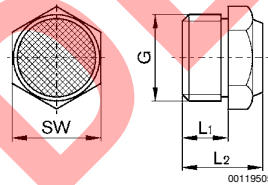
P100_037

Presión de funcionamiento mín/máx 0 bar / 10 bar
 Temperatura ambiente mín./máx. -25 °C / +80 °C
 Fluido Aire comprimido

Materiales:
 Silenciadores bronce sinterizado
 Rosca Latón

Conexión de aire comprimido	Nivel de intensidad acústica [dB]	Qn [l/min]	Cantidad de pedido [Unidades]	Peso [kg]	N° de material
M5	79	280	10	0,005	1827000032
G 1/8	85	640	10	0,001	1827000031
G 1/4	88	900	10	0,01	1827000033
G 3/8	90	1750	5	0,016	1827000034

Dimensiones



N° de material	Orificio G	L1	L2	SW								
1827000032	M5	5	10,3	7								
1827000031	G 1/8	6	11,5	13								
1827000033	G 1/4	8	13,5	17								
1827000034	G 3/8	10	17,5	22								

Nivel de intensidad acústica medido con 6 bar a 1 m de distancia

Los números de material marcados en negrita están disponibles en stock en el almacén central de Alemania. Para información más detallada, véase la cesta de la compra

Catálogo de neumática, PDF online, estado 2017-05-04, © AVENTICS S.à r.l., reservado el derecho a modificaciones

Sidex Suministros, S.L: Polígono Industrial El Tiro, s/n. 30100 Murcia. Teléfono: 968 306 000, E-mail: info@sidex.es

AVENTICS GmbH
Ulmer Straße 4
30880 Laatzen, GERMANY
Phone +49 511 2136-0
Fax +49 511 2136-269
www.aventics.com
info@aventics.com

AVENTICS 

Encontrará más direcciones en
www.aventics.com/contact

SIDEX

Utilice los productos AVENTICS representados exclusivamente en el ámbito industrial. Lea detenidamente y por completo la documentación del producto antes de utilizarlo. Tenga en cuenta las prescripciones y leyes vigentes del correspondiente país. Al integrar el producto en aplicaciones, tenga en cuenta las especificaciones del fabricante de la instalación sobre la aplicación segura de los productos. Los datos indicados sirven solo para describir el producto. De nuestras especificaciones no puede derivarse ninguna declaración sobre cierta composición o idoneidad para un cierto fin de empleo. Las especificaciones no liberan al usuario de las propias evaluaciones y verificaciones. Hay que tener en cuenta que los productos están sometidos a un proceso natural de desgaste y envejecimiento.

04-05-2017

En la portada se representa una configuración a modo de ejemplo. Por lo tanto, el producto entregado puede diferir de la representación. Modificaciones reservadas. © AVENTICS S.à r.l., también para el caso de solicitudes de derechos protegidos. Nos reservamos todas las capacidades dispositivas tales como derechos de copia y de cesión PDF online

AVENTICS®

Cilindro de vástago ▶ Cilindros estandarizados

Serie CCL-IC

Folleto de catálogo



Cilindro de vástago ▶ Cilindros estandarizados
Serie CCL-IC

		ISO 21287, Serie CCL-IC ▶ Orificios: M5 - G 1/8 ▶ De efecto simple, retraído sin presión ▶ con émbolo magnético ▶ Amortiguación: elástico ▶ Vástago: Rosca interior	5
		ISO 21287, Serie CCL-IC ▶ Orificios: M5 - G 1/8 ▶ De efecto simple, retraído sin presión ▶ con émbolo magnético ▶ Amortiguación: elástico ▶ Vástago: rosca exterior	8
		ISO 21287, Serie CCL-IC ▶ Orificios: M5 - G 1/8 ▶ de efecto doble ▶ con émbolo magnético ▶ Amortiguación: elástico ▶ Vástago: Rosca interior ▶ opcional en ATEX ▶ opcionalmente resistente al calor	11
		ISO 21287, Serie CCL-IC ▶ Orificios: M5 - G 1/8 ▶ de efecto doble ▶ con émbolo magnético ▶ Amortiguación: elástico ▶ Vástago: rosca exterior ▶ opcional en ATEX ▶ opcionalmente resistente al calor	15
Accesorios			
Vista general de accesorios			
		Vista general de accesorios	19
Fijaciones de cilindros			
		Fijación por pie, Serie MS1	20
		Fijación por brida, Serie MF1, MF2	21
		Charnela trasera, Serie AB3	22
		Charnela trasera, Serie AB6 ▶ Fijación de cilindros según ISO 15552	22
		Charnela trasera, Serie MP2 ▶ Fijación de cilindros según ISO 15552 ▶ resistente a la corrosión	23

Los números de material marcados en negrita están disponibles en stock en el almacén central de Alemania. Para información más detallada, véase la cesta de la compra

Catálogo de neumática, PDF online, estado 2017-03-23, © AVENTICS S.à r.l., reservado el derecho a modificaciones

Sidex Suministros, S.L.: Polígono Industrial El Tiro, s/n. 30100 Murcia. Teléfono: 968 306 000, E-mail: info@sidex.es

Cilindro de vástago ▶ Cilindros estandarizados
Serie CCL-IC

	Soporte, Serie MP4 ▶ para charnela trasera MP2 y AB3	24
	Soporte, Serie MP6 ▶ Con cojinete de articulación esférico	25
	Soporte, Serie MP9 ▶ Con casquillo de goma	27
	Tornillo, AA4	28
	Fijación de pivote oscilante, frontal o posterior, Serie MT5, MT6	29
	cojinete para fijación de pivote oscilante MT4, MT5, MT6, Serie AT4 ▶ Fijación de cilindros según ISO 15552 ▶ para Serie CCI, CCL-IC, ICL, KPZ, PRA/TRB	30
	Tornillo de cierre	31
Fijaciones de vástago		
	Tuerca para vástago de émbolo, Serie MR9	33
	Horquilla con arandela de seguridad, Serie AP2 ▶ Acero inoxidable	33
	Horquilla con rótula con brida, Serie AP6 ▶ Acero inoxidable	34
	Acoplamiento de compensación esférico, Serie PM5	35

Los números de material marcados en negrita están disponibles en stock en el almacén central de Alemania. Para información más detallada, véase la cesta de la compra

Catálogo de neumática, PDF online, estado 2017-03-23, © AVENTICS S.à r.l., reservado el derecho a modificaciones

Sidex Suministros, S.L.: Polígono Industrial El Tiro, s/n. 30100 Murcia. Teléfono: 968 306 000, E-mail: info@sidex.es

Cilindro de vástago ▶ Cilindros estandarizados
Serie CCL-IC

	Acoplamiento de compensación con placa, Serie PM7	35
Sensores, fijaciones de sensor, accesorios		
	Sensor, Serie ST6 ▶ Ranura en T de 6 mm ▶ con cable ▶ extremos de cables abiertos, De 3 polos, Enchufe, M8, De 3 polos, Enchufe, M12, De 3 polos, con tornillo moleteado ▶ para serie CCL-IC	37
	Fijación de sensor, Serie CB1 ▶ para Serie ST6 ▶ para el montaje en cilindros CCL-IC	39
	Cable de unión, Serie CN2 ▶ Hembra, M8, De 3 polos, recto ▶ extremos de cables abiertos, De 3 polos	40
	Cable de unión, Serie CN2 ▶ Hembra, M8x1, De 3 polos, acodado ▶ extremos de cables abiertos, De 3 polos	41
	Hembra, M8x1, Serie CN2 ▶ Hembra, M8x1, De 3 polos	42
	Hembra, M8x1, Serie CN2 ▶ Hembra, M8x1, De 3 polos, acodado	44
Otros accesorios		
	Silenciadores, Serie SI1 ▶ Acero inoxidable	46
	Silenciadores, Serie SI1 ▶ Acero inoxidable	47

Los números de material marcados en negrita están disponibles en stock en el almacén central de Alemania. Para información más detallada, véase la cesta de la compra

Catálogo de neumática, PDF online, estado 2017-03-23, © AVENTICS S.à r.l., reservado el derecho a modificaciones

Sidex Suministros, S.L.: Polígono Industrial El Tiro, s/n. 30100 Murcia. Teléfono: 968 306 000, E-mail: info@sidex.es

Cilindro de vástago ▶ Cilindros estandarizados

ISO 21287, Serie CCL-IC

▶ Orificios: M5 - G 1/8 ▶ De efecto simple, retraído sin presión ▶ con émbolo magnético ▶ Amortiguación: elástico ▶ Vástago: Rosca interior



Normas	ISO 21287
Conexión de aire comprimido	Rosca interior
Presión de funcionamiento mín./máx.	1 bar / 10 bar
Temperatura ambiente mín./máx.	-20 °C / +80 °C
Temperatura del medio mín./máx.	-20 °C / +80 °C
Fluido	Aire comprimido
Tamaño de partículas máx.	50 µm
Contenido de aceite del aire comprimido	0 mg/m³
Presión para determinar las fuerzas de émbolo	6,3 bar

Materiales:	
Tubo de cilindro	Aluminio, anodizado
Vástago	Acero inoxidable
Tapa frontal	Aluminio, anodizado
Tapa final	Aluminio, anodizado
Rascador	Poliuretano
Lubricante	ISO 21469 (NSF-H1)

Observaciones técnicas

- El punto de condensación de presión se debe situar como mínimo 15 °C por debajo de la temperatura ambiental y del medio, y debe ser como máx. de 3 °C.
- En el configurador de Internet se pueden generar otras opciones.

Ø del émbolo	[mm]	16	20	25	32	40	
Fuerza de émbolo durante retracción	[N]	12	13	25	35	43	
Fuerza de émbolo durante extracción	[N]	115	185	284	472	749	
Fuerza del muelle mín. - máx.	[N]	12	13	25	35	43	
Energía de choque	[J]	0,11	0,15	0,2	0,4	0,52	
Peso	0 mm de carrera	[kg]	0,08	0,12	0,152	0,29	0,383
	+10 mm de carrera	[kg]	0,016	0,019	0,021	0,035	0,04
Carrera máx.	[mm]	25	25	25	25	25	

Ø del émbolo	[mm]	50	63		
Fuerza de émbolo durante retracción	[N]	82	82		
Fuerza de émbolo durante extracción	[N]	1155	1882		
Fuerza del muelle mín. - máx.	[N]	82	82		
Energía de choque	[J]	0,64	0,75		
Peso	0 mm de carrera	[kg]	0,563	0,775	
	+10 mm de carrera	[kg]	0,055	0,062	
Carrera máx.	[mm]	25	25		

Los números de material marcados en negrita están disponibles en stock en el almacén central de Alemania. Para información más detallada, véase la cesta de la compra


Catálogo de neumática, PDF online, estado 2017-03-23, © AVENTICS S.à r.l., reservado el derecho a modificaciones

Sidex Suministros, S.L.: Polígono Industrial El Tiro, s/n. 30100 Murcia. Teléfono: 968 306 000, E-mail: info@sidex.es

Cilindro de vástago ▶ Cilindros estandarizados

ISO 21287, Serie CCL-IC

▶ Orificios: M5 - G 1/8 ▶ De efecto simple, retraído sin presión ▶ con émbolo magnético ▶ Amortiguación: elástico ▶ Vástago: Rosca interior

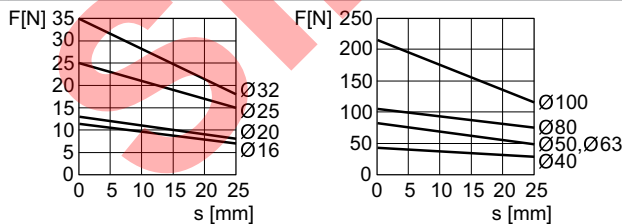
	Ø del émbolo	16	20	25	32	40
	Rosca del vástago de émbolo	M4	M6	M6	M8	M8
	Orificios	M5	M5	M5	G 1/8	G 1/8
	Ø del vástago de émbolo	8	10	10	12	12
	Carrera 5	R480668926	R480668931	R480668936	R480668941	R480668946
	10	R480668927	R480668932	R480668937	R480668942	R480668947
	15	R480668928	R480668933	R480668938	R480668943	R480668948
	20	R480668929	R480668934	R480668939	R480668944	R480668949
	25	R480668930	R480668935	R480668940	R480668945	R480668950
	Ø del émbolo	50	63			
	Rosca del vástago de émbolo	M10	M10			
	Orificios	G 1/8	G 1/8			
	Ø del vástago de émbolo	16	16			
	Carrera 5	R480668951	R480668956			
10	R480668952	R480668957				
15	R480668953	R480668958				
20	R480668954	R480668959				
25	R480668955	R480668960				

Producto configurable



Este producto es configurable. Haga uso de nuestro configurador de Internet en <http://www.aventics.com> o póngase en contacto con el centro de ventas AVENTICS más cercano.

Fuerza de émbolo durante retracción



00112000

F = fuerza del muelle, s = carrera

Los números de material marcados en negrita están disponibles en stock en el almacén central de Alemania. Para información más detallada, véase la cesta de la compra

Catálogo de neumática, PDF online, estado 2017-03-23, © AVENTICS S.à r.l., reservado el derecho a modificaciones

Sidex Suministros, S.L.: Polígono Industrial El Tiro, s/n. 30100 Murcia. Teléfono: 968 306 000, E-mail: info@sidex.es

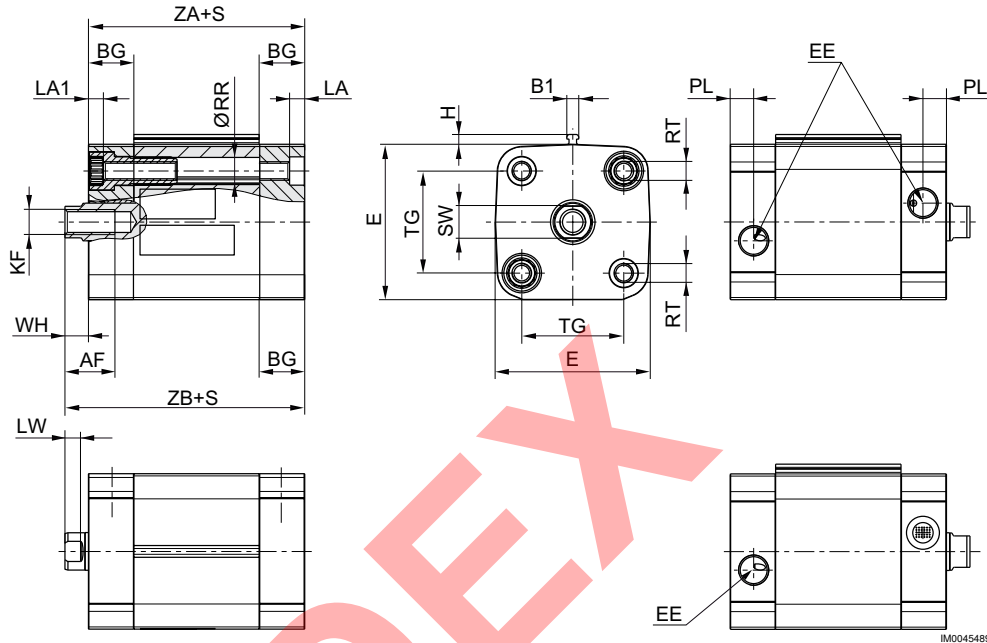
Cilindro de vástago ▶ Cilindros estandarizados

ISO 21287, Serie CCL-IC

▶ Orificios: M5 - G 1/8 ▶ De efecto simple, retraído sin presión ▶ con émbolo magnético ▶ Amortiguación: elástico ▶ Vástago: Rosca interior

Dimensiones

Ø16 - 63



S = carrera

Ø del émbolo	AF	B1	BG 1)	E	EE	H	KF	LA	LA1	LW	PL	RR 1)	RT
16	10	3,8	15	29	M5	3,1	M4	3,5	3,5	3,2	5	3,2	M4
20	10	3,8	15	36,5	M5	3,1	M6	4,8	4,6	3,7	5	4,1	M5
25	10	3,8	15	40,5	M5	3,1	M6	4,8	4,6	3,7	5	4,1	M5
32	12	3,8	16	49,5	G1/8	3,1	M8	4,8	4,8	5	7,5	5,1	M6
40	12	3,8	16	57,5	G1/8	3,1	M8	4,8	4,8	5	7,5	5,1	M6
50	16	3,8	16	69,5	G1/8	3,1	M10	4,8	4,8	5,7	7,5	6,4	M8
63	16	3,8	16	79,5	G1/8	3,1	M10	4,8	4,8	5,7	7,5	6,4	M8

Ø del émbolo	SW	TG	WH	ZA +S	ZB+S
16	7	18 ±0,4	4,8 ±1,4	36	40,8
20	8	22 ±0,4	6 ±1,4	37	43
25	8	26 ±0,4	6 ±1,6	39	45
32	10	32,5 ±0,5	7 ±1,6	44	51
40	10	38 ±0,5	7 ±1,6	45	52
50	13	46,5 ±0,6	8 ±1,6	45,5	53,5
63	13	56,5 ±0,7	8 ±1,6	49	57

1) mín.

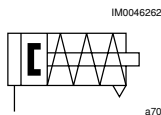
Los números de material marcados en negrita están disponibles en stock en el almacén central de Alemania. Para información más detallada, véase la cesta de la compra

Catálogo de neumática, PDF online, estado 2017-03-23, © AVENTICS S.à r.l., reservado el derecho a modificaciones

Sidex Suministros, S.L.: Polígono Industrial El Tiro, s/n. 30100 Murcia. Teléfono: 968 306 000, E-mail: info@sidex.es

ISO 21287, Serie CCL-IC

▶ Orificios: M5 - G 1/8 ▶ De efecto simple, retraído sin presión ▶ con émbolo magnético ▶ Amortiguación: elástico ▶ Vástago: rosca exterior



Normas	ISO 21287
Conexión de aire comprimido	Rosca interior
Presión de funcionamiento mín./máx.	1 bar / 10 bar
Temperatura ambiente mín./máx.	-20 °C / +80 °C
Temperatura del medio mín./máx.	-20 °C / +80 °C
Fluido	Aire comprimido
Tamaño de partículas máx.	50 µm
Contenido de aceite del aire comprimido	0 mg/m³
Presión para determinar las fuerzas de émbolo	6,3 bar

Materiales:

Tubo de cilindro	Aluminio, anodizado
Vástago	Acero inoxidable
Tapa frontal	Aluminio, anodizado
Tapa final	Aluminio, anodizado
Rascador	Poliuretano
Lubricante	ISO 21469 (NSF-H1)

Observaciones técnicas

- El punto de condensación de presión se debe situar como mínimo 15 °C por debajo de la temperatura ambiental y del medio, y debe ser como máx. de 3 °C.
- En el configurador de Internet se pueden generar otras opciones.

Ø del émbolo		[mm]	16	20	25	32	40
Fuerza de émbolo durante retracción		[N]	12	13	25	35	43
Fuerza de émbolo durante extracción		[N]	115	185	284	472	749
Fuerza del muelle mín. - máx.		[N]	12	13	25	35	43
Energía de choque		[J]	0,11	0,15	0,2	0,4	0,52
Peso	0 mm de carrera	[kg]	0,085	0,146	0,178	0,313	0,406
	+10 mm de carrera	[kg]	0,016	0,019	0,021	0,035	0,04
Carrera máx.		[mm]	25	25	25	25	25

Ø del émbolo		[mm]	50	63		
Fuerza de émbolo durante retracción		[N]	82	82		
Fuerza de émbolo durante extracción		[N]	1155	1882		
Fuerza del muelle mín. - máx.		[N]	82	82		
Energía de choque		[J]	0,64	0,75		
Peso	0 mm de carrera	[kg]	0,602	0,814		
	+10 mm de carrera	[kg]	0,055	0,062		
Carrera máx.		[mm]	25	25		

Los números de material marcados en negrita están disponibles en stock en el almacén central de Alemania. Para información más detallada, véase la cesta de la compra

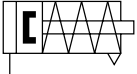
Catálogo de neumática, PDF online, estado 2017-03-23, © AVENTICS S.à r.l., reservado el derecho a modificaciones

Sidex Suministros, S.L.: Polígono Industrial El Tiro, s/n. 30100 Murcia. Teléfono: 968 306 000, E-mail: info@sidex.es

Cilindro de vástago ▶ Cilindros estandarizados

ISO 21287, Serie CCL-IC

▶ Orificios: M5 - G 1/8 ▶ De efecto simple, retraído sin presión ▶ con émbolo magnético ▶ Amortiguación: elástico ▶ Vástago: rosca exterior

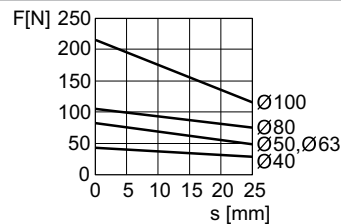
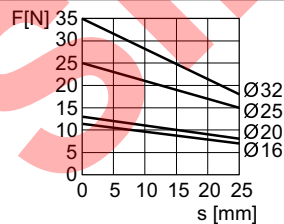
	Ø del émbolo Rosca del vástago de émbolo Orificios Ø del vástago de émbolo	16 M6x1 M5 8	20 M8x1,25 M5 10	25 M8x1,25 M5 10	32 M10x1,25 G 1/8 12	40 M10x1,25 G 1/8 12
	Carrera 5	R480668891	R480668896	R480668901	R480668906	R480668911
	10	R480668892	R480668897	R480668902	R480668907	R480668912
	15	R480668893	R480668898	R480668903	R480668908	R480668913
	20	R480668894	R480668899	R480668904	R480668909	R480668914
	25	R480668895	R480668900	R480668905	R480668910	R480668915
	Ø del émbolo Rosca del vástago de émbolo Orificios Ø del vástago de émbolo	50 M12x1,25 G 1/8 16	63 M12x1,25 G 1/8 16			
	Carrera 5	R480668916	R480668921			
	10	R480668917	R480668922			
	15	R480668918	R480668923			
	20	R480668919	R480668924			
25	R480668920	R480668925				

Producto configurable



Este producto es configurable. Haga uso de nuestro configurador de Internet en <http://www.aventics.com> o póngase en contacto con el centro de ventas AVENTICS más cercano.

Fuerza de émbolo durante retracción



00112000

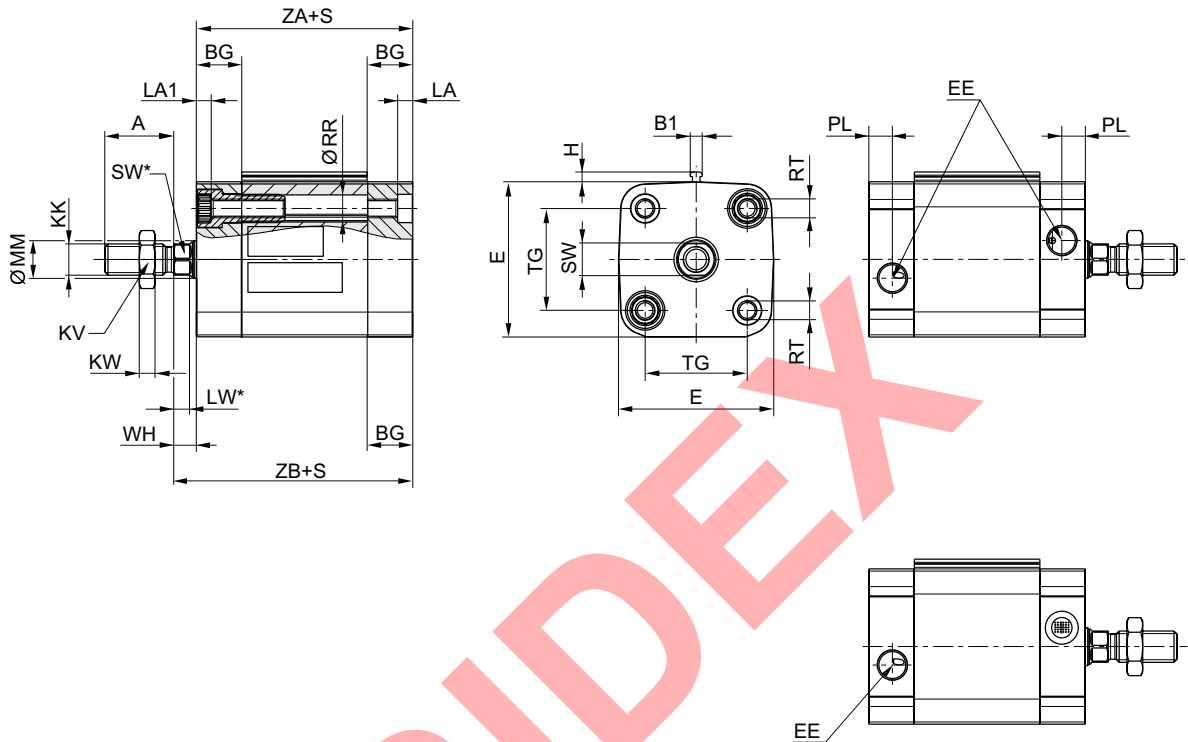
F = fuerza del muelle, s = carrera

ISO 21287, Serie CCL-IC

▶ Orificios: M5 - G 1/8 ▶ De efecto simple, retraído sin presión ▶ con émbolo magnético ▶ Amortiguación: elástico ▶ Vástago: rosca exterior

Dimensiones

Ø16 - 63



S = carrera

IM0045972

Ø del émbolo	A	B1	BG 1)	E	EE	H	KK	KV	KW	LA	LA1	LW	LW*
16	12	3,8	15	29	M5	3,1	M6	10	3,2	3,5	3,5	3,2	3,2
20	16	3,8	15	36,5	M5	3,1	M8	13	4	4,8	4,6	3,7	3,7
25	16	3,8	15	40,5	M5	3,1	M8	13	4	4,8	4,6	3,7	3,7
32	19	3,8	16	49,5	G1/8	3,1	M10x1,25	17	5	4,8	4,8	5	5*
40	19	3,8	16	57,5	G1/8	3,1	M10x1,25	17	5	4,8	4,8	5	5*
50	22	3,8	16	69,5	G1/8	3,1	M12x1,5	18	6	4,8	4,8	5,7	4,8*
63	22	3,8	16	79,5	G1/8	3,1	M12x1,5	18	6	4,8	4,8	5,7	4,8*

Ø del émbolo	MM f8	PL	RR 1)	RT	SW	SW*	TG	WH	ZA +S	ZB+S			
16	8	5	3,2	M4	7	7	18 ±0,4	4,8 ±1,4	36	40,8			
20	10	5	4,1	M5	8	8	22 ±0,4	6 ±1,4	37	43			
25	10	5	4,1	M5	8	8	26 ±0,4	6 ±1,6	39	45			
32	12	7,5	5,1	M6	10	10*	32,5 ±0,5	7 ±1,6	44	51			
40	12	7,5	5,1	M6	10	10*	38 ±0,5	7 ±1,6	45	52			
50	16	7,5	6,4	M8	13	13*	46,5 ±0,6	8 ±1,6	45,5	53,5			
63	16	7,5	6,4	M8	13	13*	56,5 ±0,7	8 ±1,6	49	57			

1) mín.

* Se necesita una llave hexagonal

Los números de material marcados en negrita están disponibles en stock en el almacén central de Alemania. Para información más detallada, véase la cesta de la compra

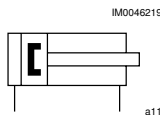
Catálogo de neumática, PDF online, estado 2017-03-23, © AVENTICS S.à r.l., reservado el derecho a modificaciones

Sidex Suministros, S.L.: Polígono Industrial El Tiro, s/n. 30100 Murcia. Teléfono: 968 306 000, E-mail: info@sidex.es

Cilindro de vástago ▶ Cilindros estandarizados

ISO 21287, Serie CCL-IC

▶ Orificios: M5 - G 1/8 ▶ de efecto doble ▶ con émbolo magnético ▶ Amortiguación: elástico ▶ Vástago: Rosca interior ▶ opcional en ATEX ▶ opcionalmente resistente al calor



Normas	ISO 21287
Conexión de aire comprimido	Rosca interior
Presión de funcionamiento mín/máx	1 bar / 10 bar
Temperatura ambiente mín./máx.	-20 °C / +80 °C
Temperatura del medio mín./máx.	-20 °C / +80 °C
Fluido	Aire comprimido
Tamaño de partículas máx.	50 µm
Contenido de aceite del aire comprimido	0 mg/m³
Presión para determinar las fuerzas de émbolo	6,3 bar

Materiales:	
Tubo de cilindro	Aluminio, anodizado
Vástago	Acero inoxidable
Tapa frontal	Aluminio, anodizado
Tapa final	Aluminio, anodizado
Rascador	Poliuretano
Lubricante	ISO 21469 (NSF-H1)

Observaciones técnicas

- El punto de condensación de presión se debe situar como mínimo 15 °C por debajo de la temperatura ambiental y del medio, y debe ser como máx. de 3 °C.
- El contenido de aceite del aire comprimido debe permanecer constante durante toda la vida útil.
- El material para rascadores y juntas de las variantes resistentes al calor (temperatura ambiente: -10 °C/120 °C) es el caucho fluorado.
- En el configurador de Internet se pueden generar otras opciones.

Ø del émbolo		[mm]	16	20	25	32	40
Fuerza de émbolo durante retracción		[N]	95	148	260	435	720
Fuerza de émbolo durante extracción		[N]	127	198	309	507	792
Energía de choque		[J]	0,15	0,2	0,3	0,5	0,7
Peso	0 mm de carrera	[kg]	0,079	0,119	0,15	0,286	0,378
	+10 mm de carrera	[kg]	0,016	0,019	0,021	0,035	0,04
Carrera máx.		[mm]	300	300	300	300	300

Ø del émbolo		[mm]	50	63	80	100
Fuerza de émbolo durante retracción		[N]	1110	1837	2969	4639
Fuerza de émbolo durante extracción		[N]	1237	1964	3167	4948
Energía de choque		[J]	1	1,3	1,8	2,5
Peso	0 mm de carrera	[kg]	0,551	0,762	1,339	2,253
	+10 mm de carrera	[kg]	0,055	0,062	0,087	0,108
Carrera máx.		[mm]	300	300	500	500

Los números de material marcados en negrita están disponibles en stock en el almacén central de Alemania. Para información más detallada, véase la cesta de la compra


Catálogo de neumática, PDF online, estado 2017-03-23, © AVENTICS S.à r.l., reservado el derecho a modificaciones

Sidex Suministros, S.L.: Polígono Industrial El Tiro, s/n. 30100 Murcia. Teléfono: 968 306 000, E-mail: info@sidex.es

Cilindro de vástago ▶ Cilindros estandarizados

ISO 21287, Serie CCL-IC

▶ Orificios: M5 - G 1/8 ▶ de efecto doble ▶ con émbolo magnético ▶ Amortiguación: elástico ▶ Vástago: Rosca interior ▶ opcional en ATEX ▶ opcionalmente resistente al calor

	Ø del émbolo Rosca del vástago de émbolo Orificios Ø del vástago de émbolo	16 M4 M5 8	20 M6 M5 10	25 M6 M5 10	32 M8 G 1/8 12	40 M8 G 1/8 12	
	Carrera 5	R480668787	R480668796	R480668805	R480668814	R480668827	
	10	R480668788	R480668797	R480668806	R480668815	R480668828	
	15	R480668789	R480668798	R480668807	R480668816	R480668829	
	20	R480668790	R480668799	R480668808	R480668817	R480668830	
	25	R480668791	R480668800	R480668809	R480668818	R480668831	
	30	R480668792	R480668801	R480668810	R480668819	R480668832	
	40	R480668793	R480668802	R480668811	R480668820	R480668833	
	50	R480668794	R480668803	R480668812	R480668821	R480668834	
	60	R480668795	R480668804	R480668813	R480668822	R480668835	
	80	-	-	-	R480668823	R480668836	
	100	-	-	-	R480668824	R480668837	
	125	-	-	-	R480668825	R480668838	
	150	-	-	-	R480668826	R480668839	
		Ø del émbolo Rosca del vástago de émbolo Orificios Ø del vástago de émbolo	50 M10 G 1/8 16	63 M10 G 1/8 16	80 M12 G 1/8 20	100 M12 G 1/8 25	
		Carrera 5	R480668840	R480668853	-	R480668878	
		10	R480668841	R480668854	R480668866	R480668879	
	15	R480668842	R480668855	R480668867	R480668880		
	20	R480668843	R480668856	R480668868	R480668881		
	25	R480668844	R480668857	R480668869	R480668882		
	30	R480668845	R480668858	R480668870	R480668883		
	40	R480668846	R480668859	R480668871	R480668884		
	50	R480668847	R480668860	R480668872	R480668885		
	60	R480668848	R480668861	R480668873	R480668886		
	80	R480668849	R480668862	R480668874	R480668887		
	100	R480668850	R480668863	R480668875	R480668888		
	125	R480668851	R480668864	R480668876	R480668889		
	150	R480668852	R480668865	R480668877	R480668890		

Producto configurable



Este producto es configurable. Haga uso de nuestro configurador de Internet en <http://www.aventics.com> o póngase en contacto con el centro de ventas AVENTICS más cercano.

Los números de material marcados en negrita están disponibles en stock en el almacén central de Alemania. Para información más detallada, véase la cesta de la compra

Catálogo de neumática, PDF online, estado 2017-03-23, © AVENTICS S.à r.l., reservado el derecho a modificaciones

Sidex Suministros, S.L.: Polígono Industrial El Tiro, s/n. 30100 Murcia. Teléfono: 968 306 000, E-mail: info@sidex.es

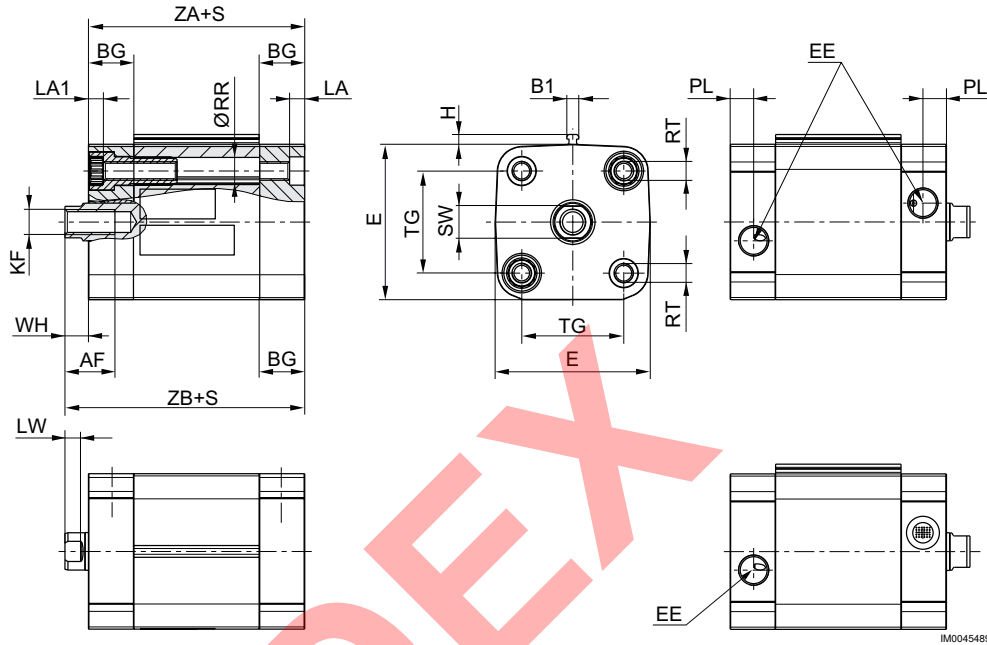
Cilindro de vástago ▶ Cilindros estandarizados

ISO 21287, Serie CCL-IC

▶ Orificios: M5 - G 1/8 ▶ de efecto doble ▶ con émbolo magnético ▶ Amortiguación: elástico ▶ Vástago: Rosca interior ▶ opcional en ATEX ▶ opcionalmente resistente al calor

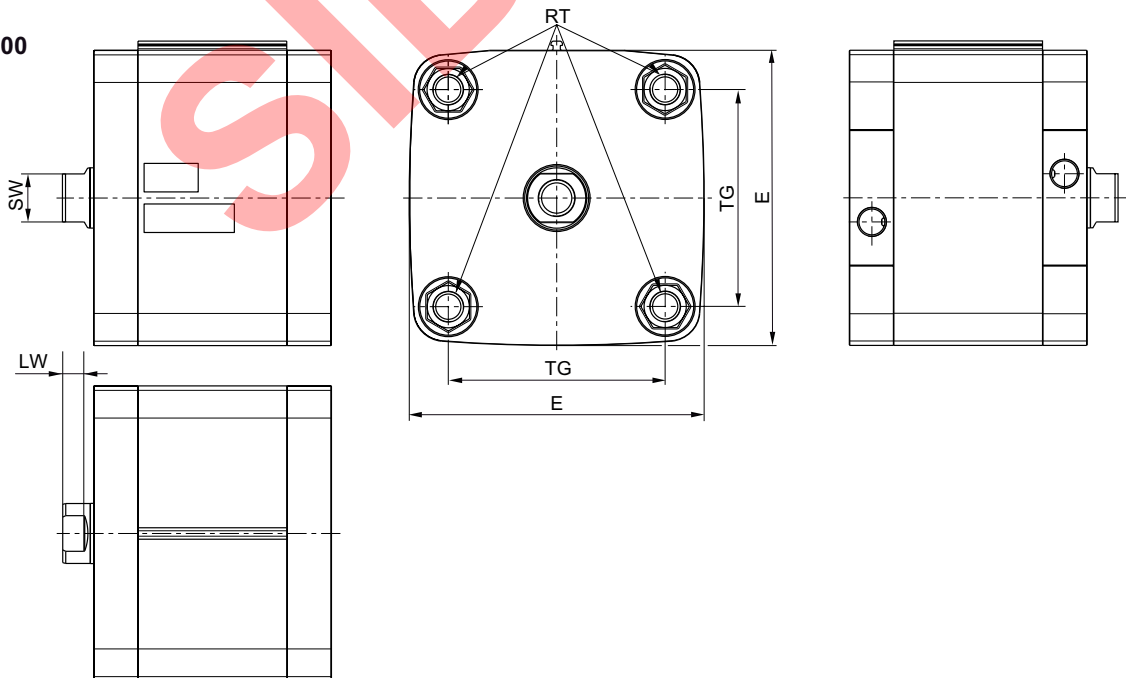
Dimensiones

Ø16 - 63



S = carrera

Ø80 - 100



Los números de material marcados en negrita están disponibles en stock en el almacén central de Alemania. Para información más detallada, véase la cesta de la compra

Catálogo de neumática, PDF online, estado 2017-03-23, © AVENTICS S.à r.l., reservado el derecho a modificaciones

Sidex Suministros, S.L.: Polígono Industrial El Tiro, s/n. 30100 Murcia. Teléfono: 968 306 000, E-mail: info@sidex.es

Cilindro de vástago ▶ Cilindros estandarizados
ISO 21287, Serie CCL-IC

▶ Orificios: M5 - G 1/8 ▶ de efecto doble ▶ con émbolo magnético ▶ Amortiguación: elástico ▶ Vástago: Rosca interior ▶ opcional en ATEX ▶ opcionalmente resistente al calor

Ø del émbolo	AF	B1	BG 1)	E	EE	H	KF	LA	LA1	LW	PL	RR 1)	RT
16	10	3,8	15	29	M5	3,1	M4	3,5	3,5	3,2	5	3,2	M4
20	10	3,8	15	36,5	M5	3,1	M6	4,8	4,6	3,7	5	4,1	M5
25	10	3,8	15	40,5	M5	3,1	M6	4,8	4,6	3,7	5	4,1	M5
32	12	3,8	16	49,5	G1/8	3,1	M8	4,8	4,8	5	7,5	5,1	M6
40	12	3,8	16	57,5	G1/8	3,1	M8	4,8	4,8	5	7,5	5,1	M6
50	16	3,8	16	69,5	G1/8	3,1	M10	4,8	4,8	5,7	7,5	6,4	M8
63	16	3,8	16	79,5	G1/8	3,1	M10	4,8	4,8	5,7	7,5	6,4	M8
80	20	3,8	17	98**	G1/8	3,1	M12	0	0	7	7,5	8,4	M10
100	20	3,8	17	115,5	G1/8	3,1	M12	0	0	7,5	7,5	8,4	M10

Ø del émbolo	SW	TG	WH	ZA +S	ZB+S								
16	7	18 ±0,4	4,8 ±1,4	36	40,8								
20	8	22 ±0,4	6 ±1,4	37	43								
25	8	26 ±0,4	6 ±1,6	39	45								
32	10	32,5 ±0,5	7 ±1,6	44	51								
40	10	38 ±0,5	7 ±1,6	45	52								
50	13	46,5 ±0,6	8 ±1,6	45,5	53,5								
63	13	56,5 ±0,7	8 ±1,6	49	57								
80	16	72 ±0,7	10 ±2	54	64								
100	21	89 ±0,7	10 ±2	67	77								

1) mín.

** ISO 21287: 96

Los números de material marcados en negrita están disponibles en stock en el almacén central de Alemania. Para información más detallada, véase la cesta de la compra

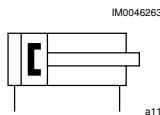
Catálogo de neumática, PDF online, estado 2017-03-23, © AVENTICS S.à r.l., reservado el derecho a modificaciones

Sidex Suministros, S.L.: Polígono Industrial El Tiro, s/n. 30100 Murcia. Teléfono: 968 306 000, E-mail: info@sidex.es

Cilindro de vástago ▶ Cilindros estandarizados

ISO 21287, Serie CCL-IC

▶ Orificios: M5 - G 1/8 ▶ de efecto doble ▶ con émbolo magnético ▶ Amortiguación: elástico ▶ Vástago: rosca exterior ▶ opcional en ATEX ▶ opcionalmente resistente al calor



Normas	ISO 21287
Conexión de aire comprimido	Rosca interior
Presión de funcionamiento mín./máx.	1 bar / 10 bar
Temperatura ambiente mín./máx.	-20 °C / +80 °C
Temperatura del medio mín./máx.	-20 °C / +80 °C
Fluido	Aire comprimido
Tamaño de partículas máx.	50 µm
Contenido de aceite del aire comprimido	0 mg/m³
Presión para determinar las fuerzas de émbolo	6,3 bar

Materiales:	
Tubo de cilindro	Aluminio, anodizado
Vástago	Acero inoxidable
Tapa frontal	Aluminio, anodizado
Tapa final	Aluminio, anodizado
Rascador	Poliuretano
Lubricante	ISO 21469 (NSF-H1)

Observaciones técnicas

- El punto de condensación de presión se debe situar como mínimo 15 °C por debajo de la temperatura ambiental y del medio, y debe ser como máx. de 3 °C.
- El contenido de aceite del aire comprimido debe permanecer constante durante toda la vida útil.
- El material para rascadores y juntas de las variantes resistentes al calor (temperatura ambiente: -10 °C/120 °C) es el caucho fluorado.
- En el configurador de Internet se pueden generar otras opciones.

Ø del émbolo		[mm]	16	20	25	32	40
Fuerza de émbolo durante retracción		[N]	95	148	260	435	720
Fuerza de émbolo durante extracción		[N]	127	198	309	507	792
Energía de choque		[J]	0,15	0,2	0,3	0,5	0,7
Peso	0 mm de carrera	[kg]	0,084	0,145	0,176	0,309	0,401
	+10 mm de carrera	[kg]	0,016	0,019	0,021	0,035	0,04
Carrera máx.		[mm]	300	300	300	300	300

Ø del émbolo		[mm]	50	63	80	100
Fuerza de émbolo durante retracción		[N]	1110	1837	2969	4639
Fuerza de émbolo durante extracción		[N]	1237	1964	3167	4948
Energía de choque		[J]	1	1,3	1,8	2,5
Peso	0 mm de carrera	[kg]	0,59	0,801	1,42	2,334
	+10 mm de carrera	[kg]	0,055	0,062	0,087	0,108
Carrera máx.		[mm]	300	300	500	500


Los números de material marcados en negrita están disponibles en stock en el almacén central de Alemania. Para información más detallada, véase la cesta de la compra

Catálogo de neumática, PDF online, estado 2017-03-23, © AVENTICS S.à r.l., reservado el derecho a modificaciones

Sidex Suministros, S.L.: Polígono Industrial El Tiro, s/n. 30100 Murcia. Teléfono: 968 306 000, E-mail: info@sidex.es

Cilindro de vástago ▶ Cilindros estandarizados
ISO 21287, Serie CCL-IC

▶ Orificios: M5 - G 1/8 ▶ de efecto doble ▶ con émbolo magnético ▶ Amortiguación: elástico ▶ Vástago: rosca exterior ▶ opcional en ATEX ▶ opcionalmente resistente al calor

	Ø del émbolo Rosca del vástago de émbolo Orificios Ø del vástago de émbolo	16 M6x1 M5 8	20 M8x1,25 M5 10	25 M8x1,25 M5 10	32 M10x1,25 G 1/8 12	40 M10x1,25 G 1/8 12	
	Carrera 5	R480668683	R480668692	R480668701	R480668710	R480668723	
	10	R480668684	R480668693	R480668702	R480668711	R480668724	
	15	R480668685	R480668694	R480668703	R480668712	R480668725	
	20	R480668686	R480668695	R480668704	R480668713	R480668726	
	25	R480668687	R480668696	R480668705	R480668714	R480668727	
	30	R480668688	R480668697	R480668706	R480668715	R480668728	
	40	R480668689	R480668698	R480668707	R480668716	R480668729	
	50	R480668690	R480668699	R480668708	R480668717	R480668730	
	60	R480668691	R480668700	R480668709	R480668718	R480668731	
	80	-	-	-	R480668719	R480668732	
	100	-	-	-	R480668720	R480668733	
	125	-	-	-	R480668721	R480668734	
	150	-	-	-	R480668722	R480668735	
		Ø del émbolo Rosca del vástago de émbolo Orificios Ø del vástago de émbolo	50 M12x1,25 G 1/8 16	63 M12x1,25 G 1/8 16	80 M16x1,5 G 1/8 20	100 M16x1,5 G 1/8 25	
		Carrera 5	R480668736	R480668749	-	R480668774	
		10	R480668737	R480668750	R480668762	R480668775	
	15	R480668738	R480668751	R480668763	R480668776		
	20	R480668739	R480668752	R480668764	R480668777		
	25	R480668740	R480668753	R480668765	R480668778		
	30	R480668741	R480668754	R480668766	R480668779		
	40	R480668742	R480668755	R480668767	R480668780		
	50	R480668743	R480668756	R480668768	R480668781		
	60	R480668744	R480668757	R480668769	R480668782		
	80	R480668745	R480668758	R480668770	R480668783		
	100	R480668746	R480668759	R480668771	R480668784		
	125	R480668747	R480668760	R480668772	R480668785		
	150	R480668748	R480668761	R480668773	R480668786		

Producto configurable


Este producto es configurable. Haga uso de nuestro configurador de Internet en <http://www.aventics.com> o póngase en contacto con el centro de ventas AVENTICS más cercano.

Los números de material marcados en negrita están disponibles en stock en el almacén central de Alemania. Para información más detallada, véase la cesta de la compra

Catálogo de neumática, PDF online, estado 2017-03-23, © AVENTICS S.à r.l., reservado el derecho a modificaciones

Sidex Suministros, S.L.: Polígono Industrial El Tiro, s/n. 30100 Murcia. Teléfono: 968 306 000, E-mail: info@sidex.es

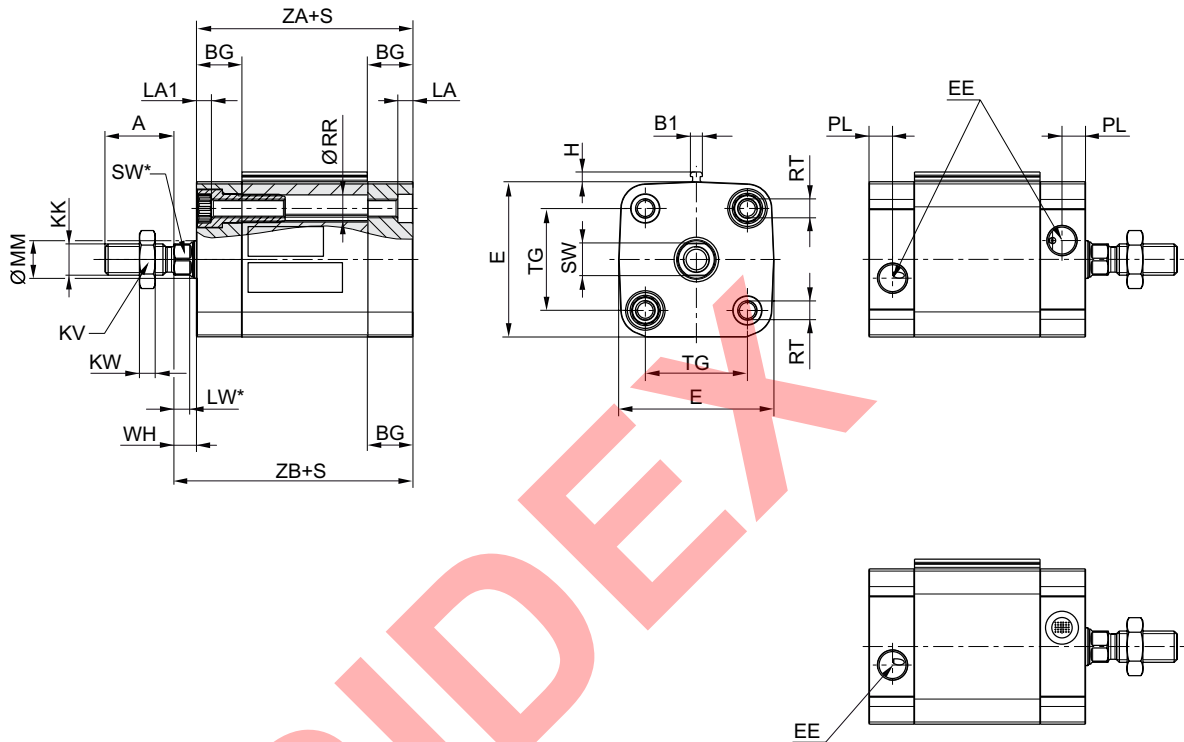
Cilindro de vástago ▶ Cilindros estandarizados

ISO 21287, Serie CCL-IC

▶ Orificios: M5 - G 1/8 ▶ de efecto doble ▶ con émbolo magnético ▶ Amortiguación: elástico ▶ Vástago: rosca exterior ▶ opcional en ATEX ▶ opcionalmente resistente al calor

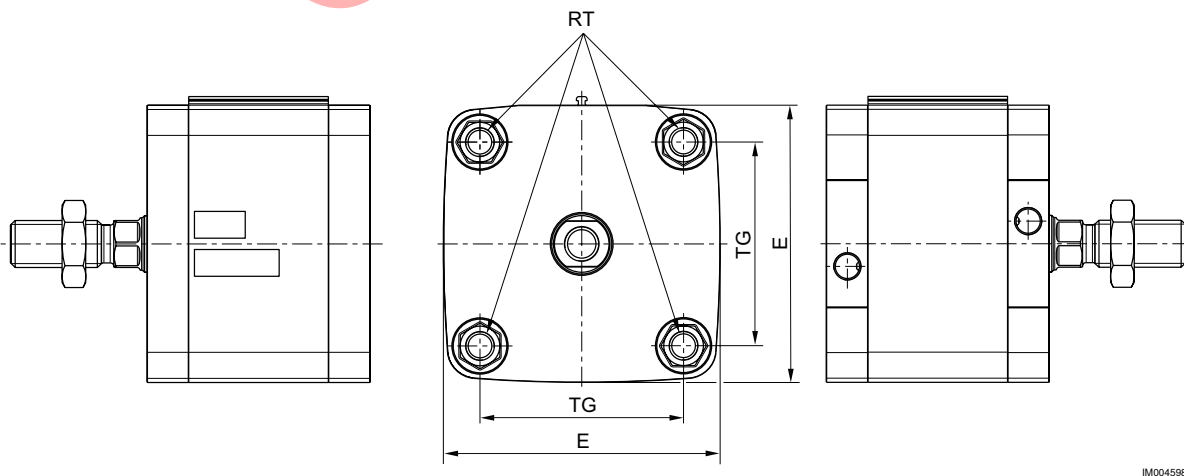
Dimensiones

Ø16 - 63



S = carrera

Ø80 - 100



Los números de material marcados en negrita están disponibles en stock en el almacén central de Alemania. Para información más detallada, véase la cesta de la compra

Catálogo de neumática, PDF online, estado 2017-03-23, © AVENTICS S.à r.l., reservado el derecho a modificaciones

Sidex Suministros, S.L.: Polígono Industrial El Tiro, s/n. 30100 Murcia. Teléfono: 968 306 000, E-mail: info@sidex.es

Cilindro de vástago ▶ Cilindros estandarizados

ISO 21287, Serie CCL-IC

▶ Orificios: M5 - G 1/8 ▶ de efecto doble ▶ con émbolo magnético ▶ Amortiguación: elástico ▶ Vástago: rosca exterior ▶ opcional en ATEX ▶ opcionalmente resistente al calor

Ø del émbolo	A	B1	BG 1)	E	EE	H	KK	KV	KW	LA	LA1	LW	LW*
16	12	3,8	15	29	M5	3,1	M6	10	3,2	3,5	3,5	3,2	3,2
20	16	3,8	15	36,5	M5	3,1	M8	13	4	3,5	3,5	3,7	3,7
25	16	3,8	15	40,5	M5	3,1	M8	13	4	4,8	4,6	3,7	3,7
32	19	3,8	16	49,5	G1/8	3,1	M10x1,25	17	5	4,8	4,8	5	5*
40	19	3,8	16	57,5	G1/8	3,1	M10x1,25	17	5	4,8	4,8	5	5*
50	22	3,8	16	69,5	G1/8	3,1	M12x1,5	18	6	4,8	4,8	5,7	4,8*
63	22	3,8	16	79,5	G1/8	3,1	M12x1,5	18	6	4,8	4,8	5,7	4,8*
80	28	3,8	17	98**	G1/8	3,1	M16x1,5	24	8	0	0	7	6,4*
100	28	3,8	17	115,5	G1/8	3,1	M16x1,5	24	8	0	0	7,5	6,4*

Ø del émbolo	MM f8	PL	RR 1)	RT	SW	SW*	TG	WH	ZA +S	ZB+S			
16	8	5	3,2	M4	7	7	18 ±0,4	4,8 ±1,4	36	40,8			
20	10	5	3,2	M5	8	8	22 ±0,4	6 ±1,4	36	43			
25	10	5	4,1	M5	8	8	26 ±0,4	6 ±1,6	39	45			
32	12	7,5	5,1	M6	10	10*	32,5 ±0,5	7 ±1,6	44	51			
40	12	7,5	5,1	M6	10	10*	38 ±0,5	7 ±1,6	45	52			
50	16	7,5	6,4	M8	13	13*	46,5 ±0,6	8 ±1,6	45,5	53,5			
63	16	7,5	6,4	M8	13	13*	56,5 ±0,7	8 ±1,6	49	57			
80	20	7,5	8,4	M10	16	16*	72 ±0,7	10 ±2	54	64			
100	25	7,5	8,4	M10	21	21*	89 ±0,7	10 ±2	67	77			

1) mín.

* Se necesita una llave hexagonal

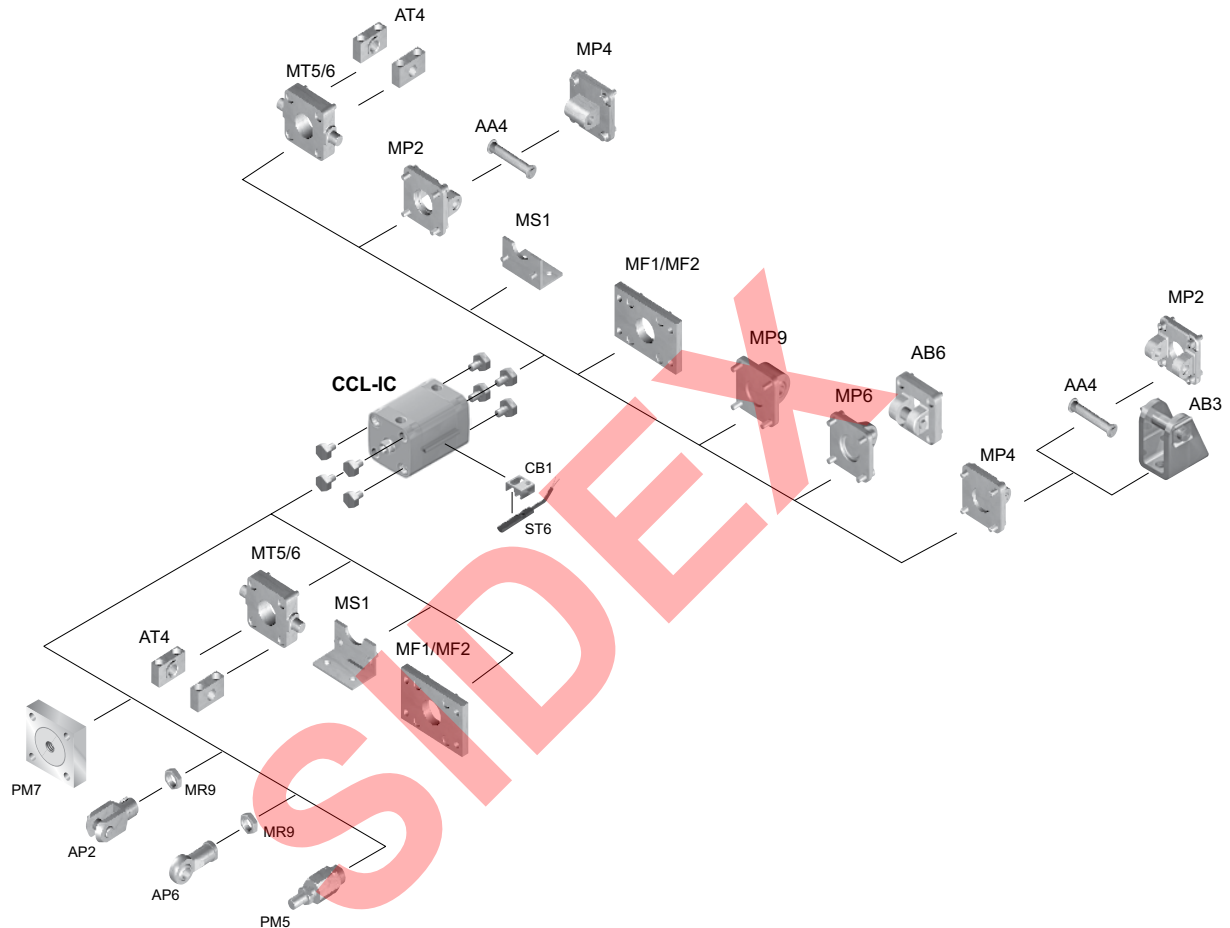
** ISO 21287: 96

Cilindro de vástago ▶ Cilindros estandarizados

ISO 21287, Serie CCL-IC
Accesorios

Vista general de accesorios

Plano de vista general



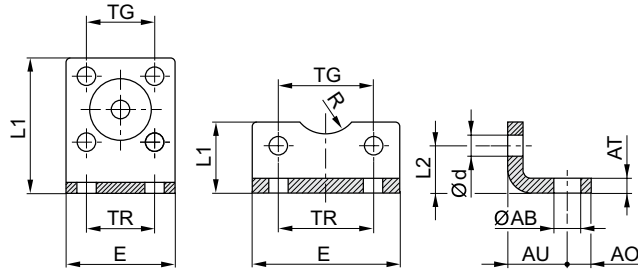
IM0046005

INDICACIÓN:

Este plano de vista general sirve como orientación para saber en qué lugares pueden fijarse al cilindro los diferentes accesorios. Para ello se ha simplificado la representación. En consecuencia, no está permitido hacer deducciones concretas sobre datos de medidas.

Fijación por pie, Serie MS1


00105808



Ø16

Ø20 - 320

00126387

Volumen de suministro: 2 fijaciones por pie, tornillos de fijación incl.

Nº de material	Ø del émbolo	Para serie	ØAB	AO	AT	AU ±0,2	Ød	E	L1	L2
1821332053	16	KPZ CCI CCL-IC	5,5	5	3	13	4,5	29	35,5	13
1827002284	20	KPZ CCI CCL-IC	6,6	6	4	16	5,4	36	22	16
1827002285	25	KPZ CCI CCL-IC	6,6	6	4	16	5,4	40	23	17
1827001271	32	ICL CCI CCL-IC/-IS PRA/TRB CVI	7	8	4 ±0,3	24	6,6	48	25	15,5
1827001272	40	ICL CCI CCL-IC/-IS PRA/TRB CVI	10	10	4 ±0,3	28	6,6	56	26	17
1827001273	50	ICL CCI CCL-IC/-IS PRA/TRB CVI	10	11	5 ±0,3	32	9	68	32	21,5
1827001498	63	ICL CCI CCL-IC/-IS PRA/TRB CVI	10	13	5 ±0,3	32	9	78	34	21,5
1827001275	80	ICL CCI CCL-IC/-IS PRA/TRB CVI	12	16	6 ±0,5	41	11	98	47	27
1827001276	100	ICL CCI CCL-IC/-IS PRA/TRB CVI	14,5	19	6 ±0,5	41	11	117	52	26,5

Los números de material marcados en negrita están disponibles en stock en el almacén central de Alemania. Para información más detallada, véase la cesta de la compra

Catálogo de neumática, PDF online, estado 2017-03-23, © AVENTICS S.à r.l., reservado el derecho a modificaciones

Sidex Suministros, S.L.: Polígono Industrial El Tiro, s/n. 30100 Murcia. Teléfono: 968 306 000, E-mail: info@sidex.es

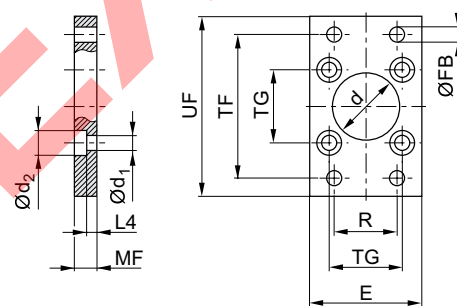
Cilindro de vástago ▶ Cilindros estandarizados

ISO 21287, Serie CCL-IC
Accesorios

N° de material	Ø del émbolo	R	TG	TR	Normalización					
1821332053	16	8	18 ±0,2	18	-					
1827002284	20	10	22 ±0,2	22	-					
1827002285	25	11	26 ±0,2	26	-					
1827001271	32	15	32,5 ±0,2	32	ISO 15552					
1827001272	40	17,5	38 ±0,2	36	ISO 15552					
1827001273	50	20	46,5 ±0,2	45	ISO 15552					
1827001498	63	22,5	56,5 ±0,2	50	ISO 15552					
1827001275	80	22,5	72 ±0,2	63	ISO 15552					
1827001276	100	27,5	89 ±0,2	75	ISO 15552					

Material: Acero
Superficie: galvanizado

Fijación por brida, Serie MF1, MF2



00105812 Volumen de suministro: fijación por brida, tornillos de fijación incl.

N° de material	Ø del émbolo	Ød H11	Ød1	Ød2	E 1)	ØFB	L4	MF	R	TF	TG
1821038241	16	10	4,5	10	29	5,5	5,6	10	-	43	18
1827002292	20	12	5,5	10	36	6,6	4,6	10	-	55	22
1827002293	25	12	5,5	10	40	6,6	4,6	10	-	60	26
1827001277	32	30	6,6	11	50	7	4,5	10	32	64	32,5 ±0,2
1827001278	40	35	6,6	11	55	9	4,5	10	36	72	38 ±0,2
1827001279	50	40	9	15	65	9	6	12	45	90	46,5 ±0,2
1827001499	63	45	9	15	75	9	6	12	50	100	56,5 ±0,2
1827001281	80	45	11	18	100	12	9	16	63	126	72 ±0,2
1827001282	100	55	11	18	120	14	9	16	75	150	89 ±0,2

N° de material	UF	Normalización	Peso [kg]							
1821038241	55	-	0,05							
1827002292	70	-	0,18							
1827002293	76	-	0,23							
1827001277	80	ISO 15552	-							
1827001278	90	ISO 15552	-							
1827001279	110	ISO 15552	-							

1) Máx.
Material: Acero
Superficie: galvanizado

Los números de material marcados en negrita están disponibles en stock en el almacén central de Alemania. Para información más detallada, véase la cesta de la compra

Catálogo de neumática, PDF online, estado 2017-03-23, © AVENTICS S.à r.l., reservado el derecho a modificaciones

Sidex Suministros, S.L.: Polígono Industrial El Tiro, s/n. 30100 Murcia. Teléfono: 968 306 000, E-mail: info@sidex.es

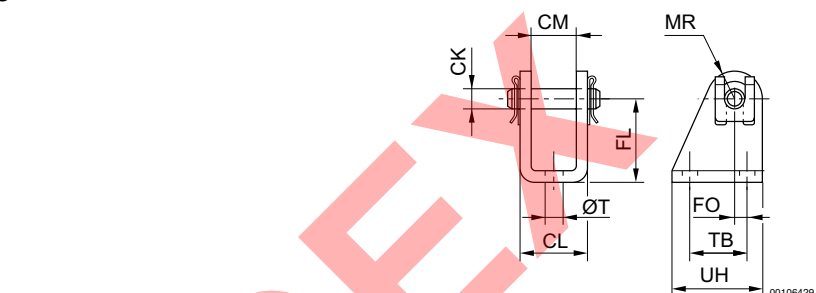
ISO 21287, Serie CCL-IC
Accesorios

N° de material	UF	Normalización	Peso [kg]								
1827001499	125	ISO 15552	-								
1827001281	154	ISO 15552	-								
1827001282	186	ISO 15552	-								

1) Máx.
Material: Acero
Superficie: galvanizado

Charnela trasera, Serie AB3


00105159



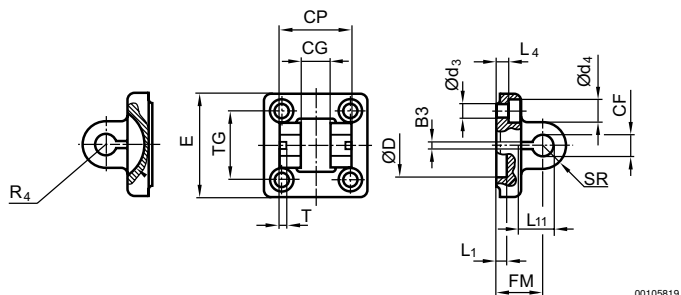
Volumen de suministro: charnela trasera, perno incl.

N° de material	Ø del émbolo	CM	Ø CK	CL	FL	FO	MR	Ø T	TB	UH		
3323416000	12, 16	12	6	18	27	2,0	7	5,5	17	27		
3323420000	20, 25	16	8	24	30	4,0	10	6,6	22	34		
3323432000	32	26	10	36	32	6,0	12	6,6	24	36		

Material: Acero inoxidable

Charnela trasera, Serie AB6
▶ Fijación de cilindros según ISO 15552


24547



Volumen de suministro: charnela trasera, perno y tornillos de fijación incl.

Los números de material marcados en negrita están disponibles en stock en el almacén central de Alemania. Para información más detallada, véase la cesta de la compra

Catálogo de neumática, PDF online, estado 2017-03-23, © AVENTICS S.à r.l., reservado el derecho a modificaciones

Sidex Suministros, S.L.: Polígono Industrial El Tiro, s/n. 30100 Murcia. Teléfono: 968 306 000, E-mail: info@sidex.es

Cilindro de vástago ▶ Cilindros estandarizados

ISO 21287, Serie CCL-IC
Accesorios

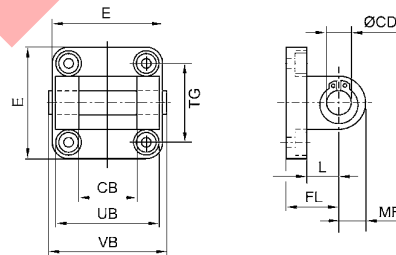
N° de material	Ø del émbolo	B3 ±0,2	Ø CF F7	CG D10	CP d12	Ø d3	Ø d4	Ø D	E	FM ±0,2	L1 1)	L4 ±0,5
1827001593	32	3,3	10	14	34	6,6	11	30	49	22	4,5	5,5
1827001594	40	4,3	12	16	40	6,6	11	35	55	25	4,5	5,5
1827001595	50	4,3	16	21	45	9	15	40	67	27	4,5	6,5
1827002024	63	4,3	16	21	51	9	15	45	77	32	4,5	6,5
1827001597	80	4,3	20	25	65	11	18	45	97	36	4,5	10
1827001598	100	4,3	20	25	75	11	18	55	117	41	4,5	10

N° de material	L11 -0,5	R4	SR	T ±0,2	TG							
1827001593	16,5	17	11	3	32,5 ±0,2							
1827001594	18	20	12	4	38 ±0,2							
1827001595	23	22	15	4	46,5 ±0,2							
1827002024	23	25	15	4	56,5 ±0,2							
1827001597	27	30	20	4	72 ±0,2							
1827001598	27	32	20	4	89 ±0,2							

1) Mín.
Material: Aluminio (forjado)

Charnela trasera, Serie MP2

▶ Fijación de cilindros según ISO 15552 ▶ resistente a la corrosión



00126400_b

Volumen de suministro: charnela trasera, perno y tornillos de fijación incl.

00128881

N° de material	Ø del émbolo	CB H14	Ø CD H9	E 1)	FL ±0,2	L 2)	MR	UB h14	VB	TG
3682903590	32	26	10	47,5	22	12	10	45	50	32,5 ±0,2
3682904590	40	28	12	53,5	25	15	12	52	57	38,0 ±0,2
3682905590	50	32	12	64	27	15	12	60	65	46,5 ±0,2
3682906590	63	40	16	74	32	18	15	70	76	56,5 ±0,2
3682908590	80	50	16	94	36	20	17	90	96	72,0 ±0,2
3682910590	100	60	20	113,5	41	25	20,5	110	117	89,0 ±0,2

N° de material	Tornillos	Cojinete	Peso [kg]						
3682903590	Acero inoxidable	Plástico	0,107						
3682904590	Acero inoxidable	Plástico	0,157						
3682905590	Acero inoxidable	Plástico	0,232						

1) Máx.
2) Mín.
Material: Aluminio (forjado)
Superficie: anodizado

Los números de material marcados en negrita están disponibles en stock en el almacén central de Alemania. Para información más detallada, véase la cesta de la compra

Catálogo de neumática, PDF online, estado 2017-03-23, © AVENTICS S.à r.l., reservado el derecho a modificaciones

Sidex Suministros, S.L.: Polígono Industrial El Tiro, s/n. 30100 Murcia. Teléfono: 968 306 000, E-mail: info@sidex.es

ISO 21287, Serie CCL-IC

Accesorios

N° de material	Tornillos	Cojinete	Peso [kg]					
3682906590	Acero inoxidable	Plástico	0,345					
3682908590	Acero inoxidable	Plástico	0,574					
3682910590	Acero inoxidable	Plástico	0,88					

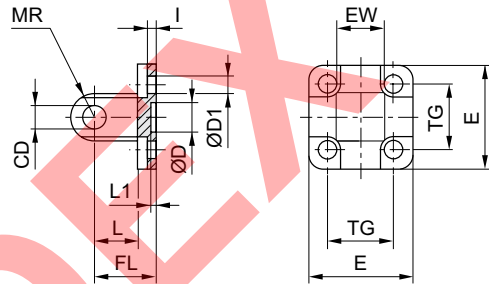
1) Máx.
2) Min.
Material: Aluminio (forjado)
Superficie: anodizado

SopORTE, Serie MP4

▶ para charnela trasera MP2 y AB3



P523_024



00126403_a

Volumen de suministro: soporte, tornillos de fijación incl.

N° de material	Ø del émbolo	CD H9	Ø D	Ø D1	E	EW	FL ±0,2	I ±0,5	L 1)	L1 1)	MR 2)
1825805368	16	6	10 H13	4,5	27	12 -0,2/-0,6	16	2,6	10	3	6
1827002300	20	8	12 H13	5,5	34	16 -0,2/-0,6	20	2,6	14	3	8
1827002301	25	8	12 H13	5,5	40	16 -0,2/-0,6	20	2,6	14	3	8
1827001283	32	10	30 H11	6,6	48	26 -0,2/-0,6	22	5,5	12	4,5	10
1827001284	40	12	35 H11	6,6	53	28 -0,2/-0,6	25	5,5	15	4,5	12
1827001285	50	12	40 H11	9	63	32 -0,2/-0,6	27	6,5	15	4,5	12
1827020086	63	16	45 H11	9	73	40 -0,2/-0,6	32	6,5	20	4,5	16
1827001287	80	16	45 H11	11	98	50 -0,2/-0,6	36	10	20	4,5	16
1827001288	100	20	55 H11	11	115	60 -0,2/-0,6	41	10	25	4,5	20

N° de material	TG	Normalización	Obs.							
1825805368	18 ±0,2	-	3)							
1827002300	22 ±0,4	ISO 21287	4) 6)							
1827002301	26 ±0,4	ISO 21287	4) 6)							
1827001283	32,5 ±0,2	ISO 15552	5)							
1827001284	38 ±0,2	ISO 15552	5)							
1827001285	46,5 ±0,2	ISO 15552	5)							
1827020086	56,5 ±0,2	ISO 15552	5)							
1827001287	72 ±0,2	ISO 15552	5)							

- 1) Min.
2) Máx.
3) Material: fundición aluminio a presión
4) Material: Acero
5) Material: Aluminio (forjado)
6) Superficie: galvanizado

Los números de material marcados en negrita están disponibles en stock en el almacén central de Alemania. Para información más detallada, véase la cesta de la compra

Catálogo de neumática, PDF online, estado 2017-03-23, © AVENTICS S.à r.l., reservado el derecho a modificaciones

Sidex Suministros, S.L.: Polígono Industrial El Tiro, s/n. 30100 Murcia. Teléfono: 968 306 000, E-mail: info@sidex.es

Cilindro de vástago ▶ Cilindros estandarizados

ISO 21287, Serie CCL-IC
Accesorios

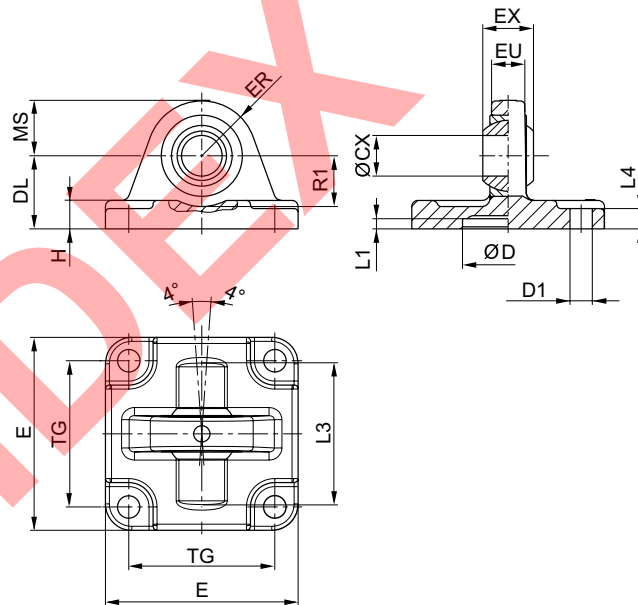
N° de material	TG	Normalización	Obs.								
1827001288	89 ±0,2	ISO 15552	5)								

1) Mín.
2) Máx.
3) Material: fundición aluminio a presión
4) Material: Acero
5) Material: Aluminio (forjado)
6) Superficie: galvanizado

Soporte, Serie MP6
▶ Con cojinete de articulación esférico



24548



00126391

Volumen de suministro: soporte, tornillos de fijación incl.

N° de material	Ø del émbolo	ØCX H7	ØD H11	ØD1 H13	DL ±0,2	E	EX -0,1	ER	EU	H	L1 1)	L3
2798060320		32	10	30	6,7	22	14	17	12,5	6,5	4,5	32,5
2798060400		40	12	35	6,7	25	16	20	14	8	4,5	38
R412025637		50	16	40	9	27	21	22	14	9	4,5	48
2798060630		63	16	45	9	32	21	25	17	11	5	56,5
R412025638		80	20	45	11	36	25	30	17	12	4,5	70
2798061000		100	20	55	11	41	25	32	20	15	5	89

N° de material	L4	MS -0,5	R1 1)	TG	Cojinete	Peso [kg]				
2798060320	5,5	17	16,5	32,5	Acero inoxidable	0,1				
2798060400	5,5	20	19,5	38	Acero inoxidable	0,1				
R412025637	6,5	21	19	46,5	Acero inoxidable	0,2				

1) Mín.
Material: Aluminio
Superficie: anodizado

Los números de material marcados en negrita están disponibles en stock en el almacén central de Alemania. Para información más detallada, véase la cesta de la compra

Catálogo de neumática, PDF online, estado 2017-03-23, © AVENTICS S.à r.l., reservado el derecho a modificaciones

Sidex Suministros, S.L.: Polígono Industrial El Tiro, s/n. 30100 Murcia. Teléfono: 968 306 000, E-mail: info@sidex.es

ISO 21287, Serie CCL-IC
Accesorios

N° de material	L4	MS -0,5	R1 1)	TG	Cojinete	Peso [kg]				
2798060630	6,5	25	25,5	56,5	Acero inoxidable	0,4				
R412025638	10	28	24	72	Acero inoxidable	0,5				
2798061000	10	32	31	89	Acero inoxidable	0,9				

1) Min.
Material: Aluminio
Superficie: anodizado

SIDEX

Cilindro de vástago ▶ Cilindros estandarizados

ISO 21287, Serie CCL-IC
Accesorios

Soporte, Serie MP9
▶ Con casquillo de goma



IM0043848

Fig. 1

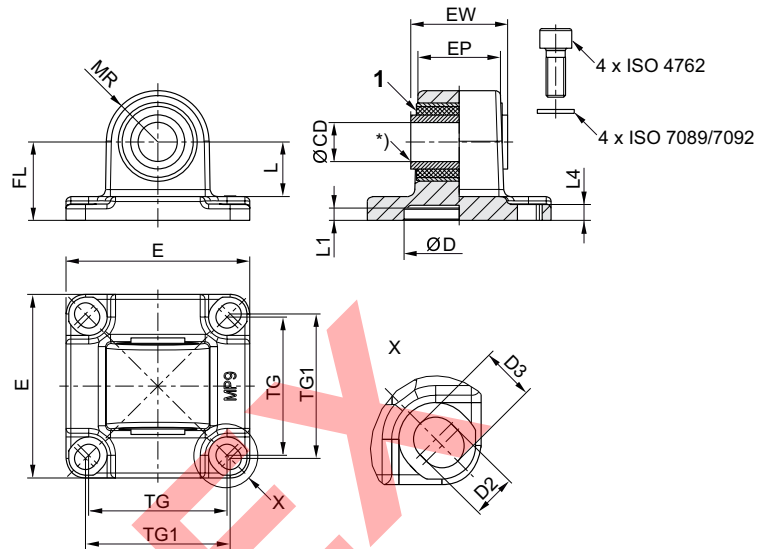
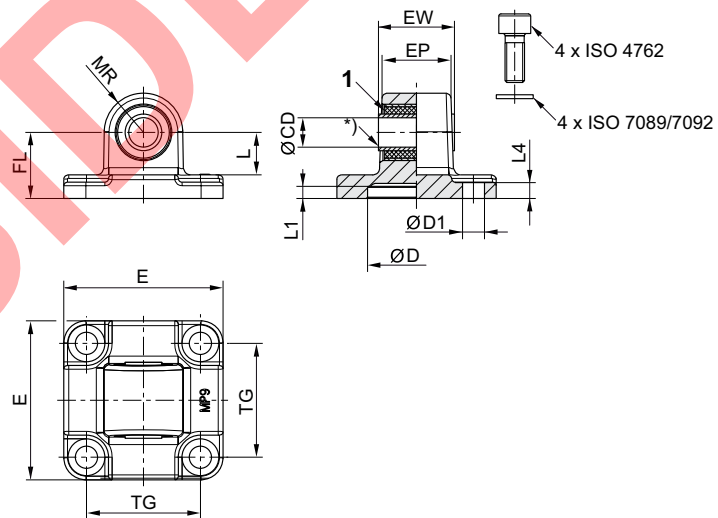


Fig. 2



IM0043825

1) Casquillo de goma
* Material del cojinete deslizante: bronce (Ø125: acero, galvanizado)
Volumen de suministro: soporte, tornillos de fijación incl.

N° de material	Ø del émbolo	CD H11	CD H9	E	EW	EP	TG	TG1 ±0,2	FL ±0,2	MR	L 1)	L1
3683202000	25	10	-	40	17,5	14,5	26	27	20	12,5	14,8	3
3683203000	32	10	-	46	25,5	18,9	32,5	-	22	12,5	13,8	5
3683204000	40	-	12	53	27	23,5	38	40	25	15	16,3	5
3683205000	50	-	12	65	31	28	46,5	-	27	16	17,3	5
3683206000	63	-	16	75	39,5	33,5	56,5	59	32	21	22,3	5
3683208000	80	-	16	94,5	49,5	43	72	-	36	22	21,8	5

Los números de material marcados en negrita están disponibles en stock en el almacén central de Alemania. Para información más detallada, véase la cesta de la compra

Catálogo de neumática, PDF online, estado 2017-03-23, © AVENTICS S.à r.l., reservado el derecho a modificaciones

Sidex Suministros, S.L: Polígono Industrial El Tiro, s/n. 30100 Murcia. Teléfono: 968 306 000, E-mail: info@sidex.es

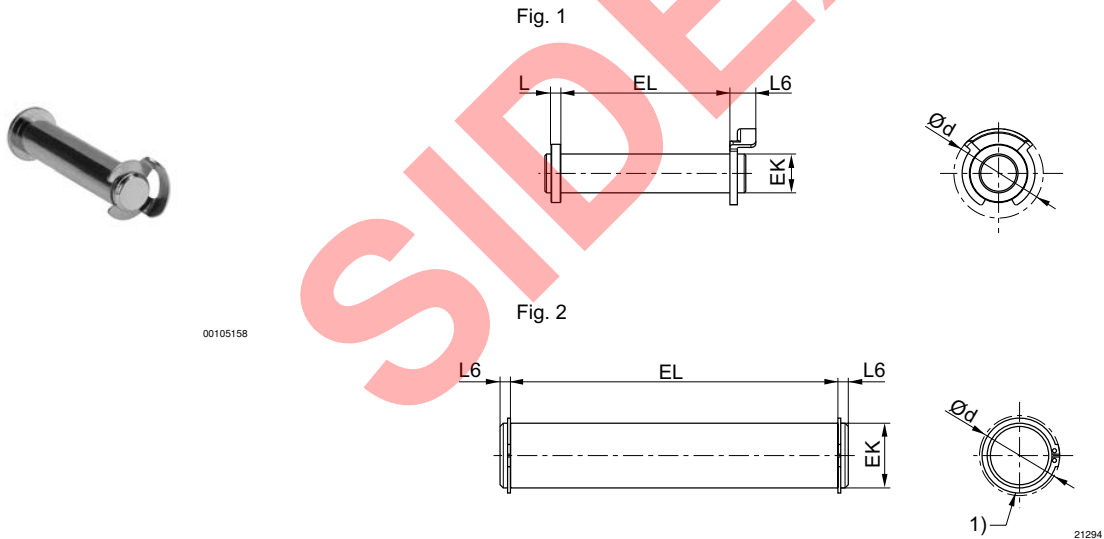
ISO 21287, Serie CCL-IC Accesorios

N° de material	Ø del émbolo	CD H11	CD H9	E	EW	EP	TG	TG1 ±0,2	FL ±0,2	MR	L 1)	L1
3683210000	100	–	20	114	59,5	54	89	90	41	25	25,8	5

N° de material	L4	D H11	D1 H13	D2 -0,2	D3 -0,2	Normalización	Peso [kg]	Fig.	Obs.
3683202000	3	18	–	5,5	6,2	ISO 21287	0,063	Fig. 1	2) 4)
3683203000	5,5	30	6,6	–	–	ISO 15552	0,092	Fig. 2	3) 5)
3683204000	5,5	35	–	6,6	8	ISO 15552	0,143	Fig. 1	3) 5)
3683205000	6,5	40	9	–	–	ISO 15552	0,217	Fig. 2	5)
3683206000	6,5	45	–	9	10,8	ISO 15552	0,411	Fig. 1	3) 5)
3683208000	10	45	11	–	–	ISO 15552	0,64	Fig. 2	5)
3683210000	10	55	–	11	11,7	ISO 15552	0,956	Fig. 1	3) 5)

1) Mín.
2) Archivos CAD *_iso.* (adecuados para cilindros según ISO 21287) y *_167.* (adecuados para cilindros de la serie 167)
3) adecuados para cilindros de la serie 167
4) Material: fundición aluminio a presión
5) Material: Aluminio (forjado)

Tornillo, AA4



Volumen de suministro: perno, arandelas de seguridad incl.

1) anillo de seguridad DIN 471

N° de material	Ø del émbolo	Ø d 2)	EK e8	EL	L 2)	L6 2)	Peso [kg]	Fig.
1823120020	32	20	10	45,2 +0,3	3,5	9	0,03	Fig. 1
1823120021	40	22	12	52,2 +0,3	4	9	0,05	Fig. 1
1823120022	50	22	12	60,2 +0,3	4	9	0,06	Fig. 1
1823120023	63	28	16	70,2 +0,3	4,5	11	0,12	Fig. 1
1823120024	80	28	16	90,2 +0,3	4,5	11	0,15	Fig. 1

2) Máx.
Material: Acero
Superficie: galvanizado

Los números de material marcados en negrita están disponibles en stock en el almacén central de Alemania. Para información más detallada, véase la cesta de la compra

Catálogo de neumática, PDF online, estado 2017-03-23, © AVENTICS S.à r.l., reservado el derecho a modificaciones

Sidex Suministros, S.L.: Polígono Industrial El Tiro, s/n. 30100 Murcia. Teléfono: 968 306 000, E-mail: info@sidex.es

Cilindro de vástago ▶ Cilindros estandarizados

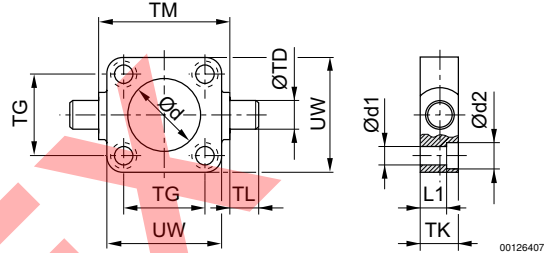
ISO 21287, Serie CCL-IC

Accesorios

N° de material	Ø del émbolo	Ø d 2)	EK e8	EL	L 2)	L6 2)	Peso [kg]	Fig.			
1823120025	100	38	20	110,2 +0,3	5	11	0,29	Fig. 1			

2) Máx.
Material: Acero
Superficie: galvanizado

Fijación de pivote oscilante, frontal o posterior, Serie MT5, MT6



El producto suministrado puede diferir de la ilustración.
Volumen de suministro: fijación de pivote oscilante, tornillos de fijación incl.

00128925

00126407

N° de material	Ø del émbolo	Para serie	Ø d H11	Ø d1	Ø d2	L1	TD e9	TG ±0,2	TK	TL h14	TM h14
1825805360	20	CCI KPZ CCL-IC-IS	18	5,5	10	8	12	22	14	12	38
1825805361	25	CCI KPZ CCL-IC-IS	22	5,5	10	8	12	26	14	12	42
1827001609	32	CCI CVI CCL-IC-IS ICL PRA/TRB	30	6,6	11	7,5	12	32,5	16	12	50
1827001610	40	CCI CVI CCL-IC-IS ICL PRA/TRB	35	6,6	11	7,5	16	38	20	16	63
1827001611	50	CCI CVI CCL-IC-IS ICL PRA/TRB	40	9	15	10	16	46,5	24	16	75
1827002046	63	CCI CVI CCL-IC-IS ICL PRA/TRB	45	9	15	10	20	56,5	24	20	90
1827001613	80	CCI CVI CCL-IC-IS ICL PRA/TRB	45	11	18	16	20	72	28	20	110

Los números de material marcados en negrita están disponibles en stock en el almacén central de Alemania. Para información más detallada, véase la cesta de la compra

Catálogo de neumática, PDF online, estado 2017-03-23, © AVENTICS S.à r.l., reservado el derecho a modificaciones

Sidex Suministros, S.L.: Polígono Industrial El Tiro, s/n. 30100 Murcia. Teléfono: 968 306 000, E-mail: info@sidex.es

ISO 21287, Serie CCL-IC
 Accesorios

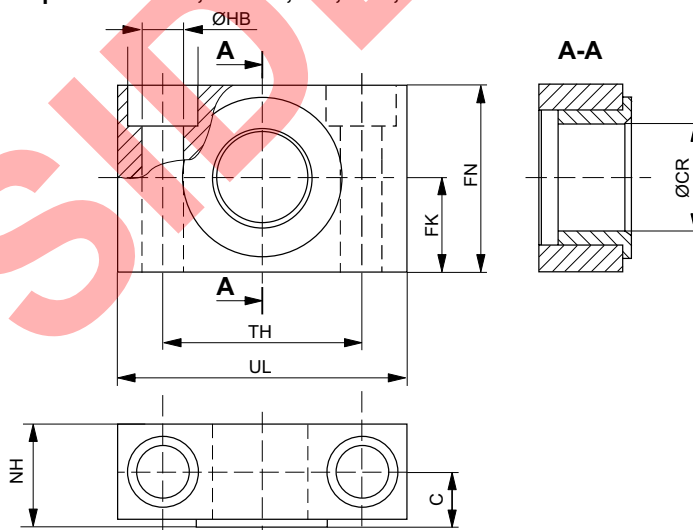
N° de material	Ø del émbolo	Para serie	Ø d H11	Ø d1	Ø d2	L1	TD e9	TG ±0,2	TK	TL h14	TM h14
1827001614	100	CCI CVI CCL-IC/-IS ICL PRA/TRB	55	11	18	25,5	25	89	38	25	132

N° de material	Ø del émbolo	UW									
1825805360	20	35									
1825805361	25	39									
1827001609	32	48									
1827001610	40	56									
1827001611	50	65									
1827002046	63	75									
1827001613	80	100									
1827001614	100	120									

Material: Hierro fundido con grafito esférico
 Superficie: galvanizado

cojinete para fijación de pivote oscilante MT4, MT5, MT6, Serie AT4
 ▶ Fijación de cilindros según ISO 15552 ▶ para Serie CCI, CCL-IC, ICL, KPZ, PRA/TRB


00105163



00105221

N° de material	Ø del émbolo	Para serie	UL	NH	TH	C	CR H9	HB H13	FN	FK
1827001603	20, 25, 32	CCI CCL-IC ICL KPZ PRA/TRB	46	18	32 ±0,2	10,5	12	6,6	30	15 ±0,1

Los números de material marcados en negrita están disponibles en stock en el almacén central de Alemania. Para información más detallada, véase la cesta de la compra

Catálogo de neumática, PDF online, estado 2017-03-23, © AVENTICS S.à r.l., reservado el derecho a modificaciones

Sidex Suministros, S.L.: Polígono Industrial El Tiro, s/n. 30100 Murcia. Teléfono: 968 306 000, E-mail: info@sidex.es

Cilindro de vástago ▶ Cilindros estandarizados

ISO 21287, Serie CCL-IC
Accesorios

N° de material	Ø del émbolo	Para serie	UL	NH	TH	C	CR H9	HB H13	FN	FK
1827001604	40, 50	CCI CCL-IC ICL KPZ PRA/TRB	55	21	36 ±0,2	12	16	9	36	18 ±0,1
1827001605	63, 80	CCI CCL-IC ICL KPZ PRA/TRB	65	23	42 ±0,2	13	20	11	40	20 ±0,1
1827001606	100, 125	CCI CCL-IC ICL KPZ PRA/TRB	75	28,5	50 ±0,2	16	25	14	50	25 ±0,1

N° de material	Ø del émbolo	cojinete deslizante	Cantidad de suministro [Unidades]							
1827001603	20, 25, 32	bronce sinteri- zado	2							
1827001604	40, 50	bronce sinteri- zado	2							
1827001605	63, 80	bronce sinteri- zado	2							
1827001606	100, 125	bronce sinteri- zado	2							

Material: Acero
Superficie: galvanizado

Tornillo de cierre

Materiales:
Tornillo

Acero inoxidable



00136708

Los números de material marcados en negrita están disponibles en stock en el almacén central de Alemania. Para información más detallada, véase la cesta de la compra

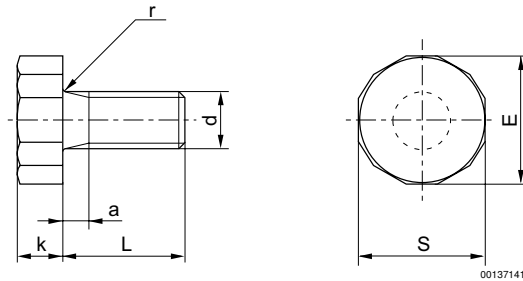
Catálogo de neumática, PDF online, estado 2017-03-23, © AVENTICS S.à r.l., reservado el derecho a modificaciones

Sidex Suministros, S.L.: Polígono Industrial El Tiro, s/n. 30100 Murcia. Teléfono: 968 306 000, E-mail: info@sidex.es

ISO 21287, Serie CCL-IC

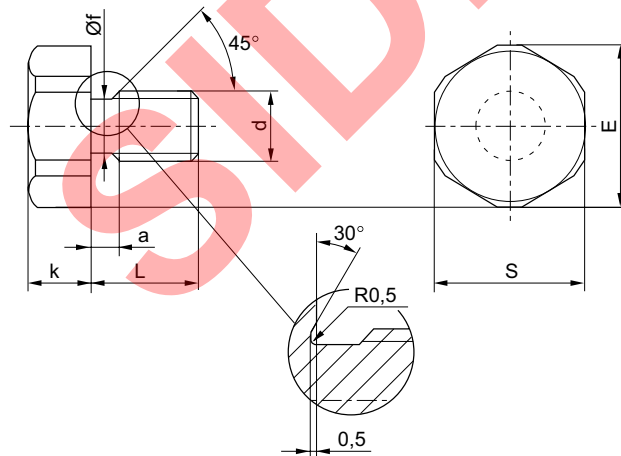
Accesorios

Dimensiones



N° de material	a	d	E	k	L	S	r	Cantidad de suministro [Unidades]						
R412024762	3	M4	9	3,5	10	9,9	0,5	4						
R412024763	3	M5	11	4	12	12	0,5	4						
R402003749	3	M6	14	5,3	16	13	0,7	4						
R402003750	3	M8	18	6,4	17	16	0,7	4						

Dimensiones



N° de material	a	d	E	Øf	k	L	S	Cantidad de suministro [Unidades]						
R402003751	4	M10	24	7,9	8,8	15	21	4						
R402003752	4	M12	30	9,5	11,5	18	27	4						

Los números de material marcados en negrita están disponibles en stock en el almacén central de Alemania. Para información más detallada, véase la cesta de la compra

Catálogo de neumática, PDF online, estado 2017-03-23, © AVENTICS S.à r.l., reservado el derecho a modificaciones

Sidex Suministros, S.L.: Polígono Industrial El Tiro, s/n. 30100 Murcia. Teléfono: 968 306 000, E-mail: info@sidex.es

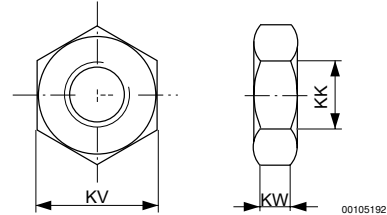
Cilindro de vástago ▶ Cilindros estandarizados

ISO 21287, Serie CCL-IC
Accesorios

Tuerca para vástago de émbolo, Serie MR9



00105168



00105192

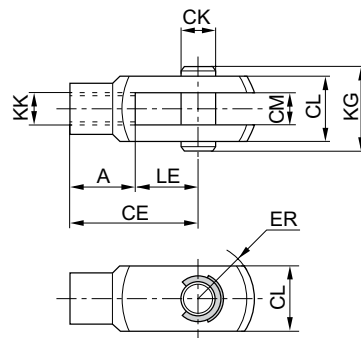
N° de material	KK	KV	KW	Material	Peso [kg]	Obs.				
8103190644	M6	10	3,2	Acero inoxidable	0,003	-				
8103190164	M8	13	4	Acero inoxidable	0,006	-				
8103190464	M10x1,25	17	5	Acero inoxidable	0,008	-				
3590304000	M12x1,25	18	6	Acero inoxidable	0,02	-				
3590305000	M16x1,5	24	8	Acero inoxidable	0,03	1)				

1) 3590305000 se puede utilizar también como MR3, tuerca para la fijación del cilindro.

Horquilla con arandela de seguridad, Serie AP2
▶ Acero inoxidable



P300_006



24270

N° de material	KK	A	CE	CK e8	CL	CM B12	ER	KG	LE	Material
3330516000	M6	12	24	6	12	6	7	17	12	Acero inoxidable
3330520000	M8	16	32	8	16	8	10	22	16	Acero inoxidable
3590502000	M10x1,25	20	40	10	20	10	12	26	20	Acero inoxidable
3590504000	M12x1,25	24	48	12	24	12	14	31	24	Acero inoxidable
3590505000	M16x1,5	32	64	16	32	16	19	39	32	Acero inoxidable

N° de material	Peso [kg]									
3330516000	0,02									
3330520000	0,05									
3590502000	0,1									
3590504000	0,16									

Los números de material marcados en negrita están disponibles en stock en el almacén central de Alemania. Para información más detallada, véase la cesta de la compra

Catálogo de neumática, PDF online, estado 2017-03-23, © AVENTICS S.à r.l., reservado el derecho a modificaciones

Sidex Suministros, S.L.: Polígono Industrial El Tiro, s/n. 30100 Murcia. Teléfono: 968 306 000, E-mail: info@sidex.es

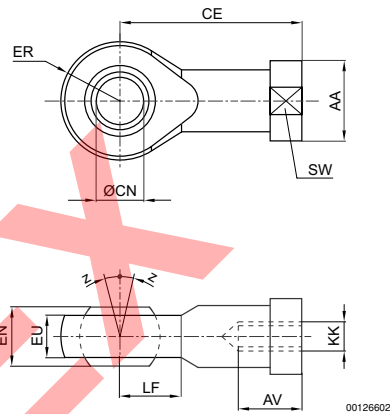
N° de material	Peso											
	[kg]											
3590505000	0,4											

Horquilla con rótula con brida, Serie AP6

▶ Acero inoxidable



00105172



00126602

N° de material	KK	AA	AV min.	CE	Ø CN H7	EN -0,1	ER	EU max.	LF	SW	Z [°] max.
8958209012	M6	13	9	30	6	9	10	6,75	10	11	6,5
8958209022	M8	16	12	36	8	12	12	9	12	14	6,5
8958209032	M10x1,25	19	15	43	10	14	14	10,5	14	17	6,5
8958209042	M12x1,25	22	18	50	12	16	16	12	16	19	6,5
8958209052	M16x1,5	27	24	64	16	21	21	15	21	22	7,5

N° de material	Material	Peso [kg]									
8958209012	Acero inoxidable	0,04									
8958209022	Acero inoxidable	0,06									
8958209032	Acero inoxidable	0,09									
8958209042	Acero inoxidable	0,12									
8958209052	Acero inoxidable	0,23									

Los números de material marcados en negrita están disponibles en stock en el almacén central de Alemania. Para información más detallada, véase la cesta de la compra

Catálogo de neumática, PDF online, estado 2017-03-23, © AVENTICS S.à r.l., reservado el derecho a modificaciones

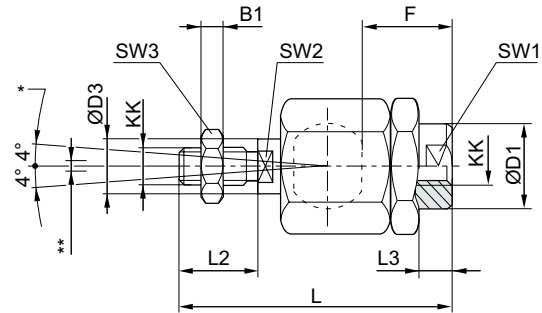
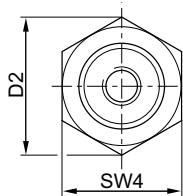
Cilindro de vástago ▶ Cilindros estandarizados

ISO 21287, Serie CCL-IC
Accesorios

Acoplamiento de compensación esférico, Serie PM5



00105169



D300_029

* Compensación acodada
** Compensación radial de 0,5 - 2 mm
Juego axial ajustado a 0,05 - 0,2 mm

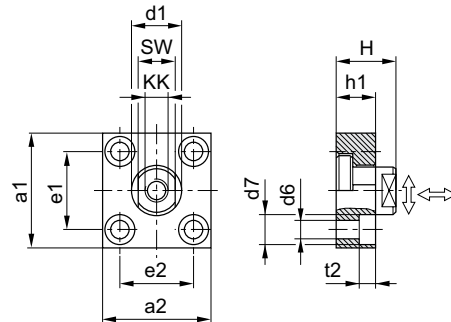
N° de material	KK	B1	Ø D1	D2	Ø D3	F	L ±2	L2	L3 ±1	SW1	SW2	SW3
1826409000	M6	3,2	8,5	15	6	11,5	39	12	3,5	7	5	10
1826409001	M8	4	12,5	20	8	14,5	55	15	5	10	6	13
1826409002	M10x1,25	6	21,5	34	14	23	73	20	7,5	19	12	17
1826409003	M12x1,25	7	21,5	34	14	28	77	24	13	19	12	19
1826409004	M16x1,5	8	33,5	47	22	32	108	32	9	30	19	24

N° de material	SW4	Material	Superficie	Peso
				[kg]
1826409000	13	Acero	galvanizado	0,02
1826409001	17	Acero	galvanizado	0,05
1826409002	30	Acero	galvanizado	0,21
1826409003	30	Acero	galvanizado	0,21
1826409004	41	Acero	galvanizado	0,65

Acoplamiento de compensación con placa, Serie PM7



00105170



00105194

Los números de material marcados en negrita están disponibles en stock en el almacén central de Alemania. Para información más detallada, véase la cesta de la compra

Catálogo de neumática, PDF online, estado 2017-03-23, © AVENTICS S.à r.l., reservado el derecho a modificaciones

Sidex Suministros, S.L.: Polígono Industrial El Tiro, s/n. 30100 Murcia. Teléfono: 968 306 000, E-mail: info@sidex.es

ISO 21287, Serie CCL-IC
Accesorios

N° de material	KK	a1	a2	d1 h11	d6 H13	d7 H13	e1 H13	e2	h1	t2	H
1827001629	M10x1,25	60	37	20	6,6	11	36 ±0,15	23 ±0,15	15	7	24
1827001630	M12x1,25	60	56	25	9	15	42 ±0,2	38 ±0,2	20	9	30
1827001631	M16x1,5	80	80	30	11	18	58 ±0,2	58 ±0,2	20	11	32

N° de material	SW	Par de apriete del pivote de acoplamiento Ma ± 5%	Juego axial	Juego radial	Material	Superficie	Peso		
		[Nm]	[mín./máx.]	[mín./máx.]			[kg]		
1827001629	17	17	0,4 - 0,8	1,9 - 2,3	Acero	galvanizado	0,3		
1827001630	19	29	0,4 - 0,8	1,9 - 2,3	Acero	galvanizado	0,4		
1827001631	24	71	0,4 - 0,8	1,9 - 2,3	Acero	galvanizado	0,9		

SIDEX

Los números de material marcados en negrita están disponibles en stock en el almacén central de Alemania. Para información más detallada, véase la cesta de la compra

Catálogo de neumática, PDF online, estado 2017-03-23, © AVENTICS S.à r.l., reservado el derecho a modificaciones

Sidex Suministros, S.L.: Polígono Industrial El Tiro, s/n. 30100 Murcia. Teléfono: 968 306 000, E-mail: info@sidex.es

Cilindro de vástago ▶ Cilindros estandarizados

ISO 21287, Serie CCL-IC
Accesorios

Sensor, Serie ST6

▶ Ranura en T de 6 mm ▶ con cable ▶ extremos de cables abiertos, De 3 polos, Enchufe, M8, De 3 polos, Enchufe, M12, De 3 polos, con tornillo moleteado ▶ para serie CCL-IC



IM0043806

Certificados

Temperatura ambiente mín./máx.
Tipo de protección
Precisión del punto de conmutación [mm]
Tensión de servicio DC mín./máx.
Lógica de conexión
LED indicador de estado
Resistencia a las vibraciones
Resistencia al choque

Declaración de conformidad CE

cULus
RoHS
-30 °C / +80 °C
IP65, IP67, IP69K
±0,1
10 V DC - 30 V DC
NA (contacto de trabajo)
Amarillo
10 - 55 Hz, 1 mm
30 g / 11 ms

Materiales:

Carcasa Poliamida
Recubrimiento de cable Poliuretano
Tornillo de bloqueo Acero inoxidable

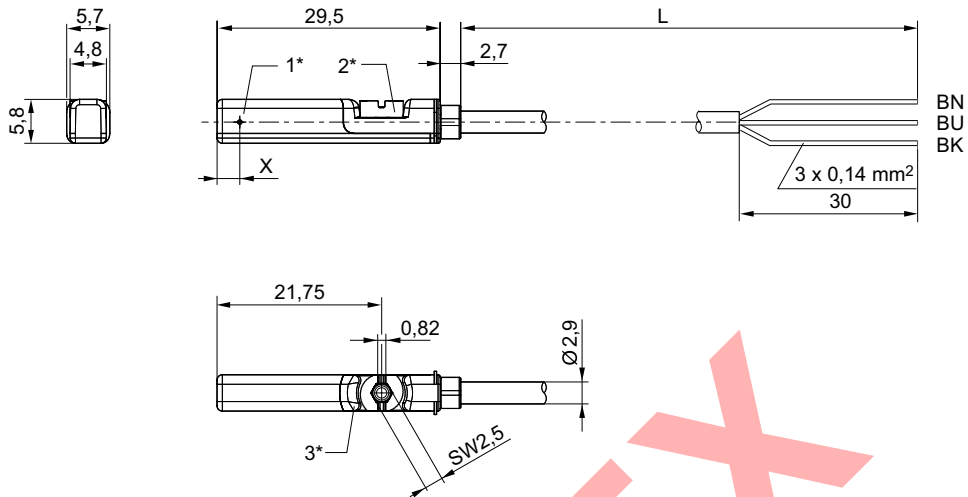
	Para serie	Tipo de contacto	Longitud del cable	Caída de tensión U con I _{máx}	Tensión de conmutación DC, máx.	Frecuencia de conmutación máx. kHz	Fig.	N° de material
			[m]		[A]			
	CCL-IC	PNP electrónico	5	≤ 2,5 V	0,13	< 1,0	Fig. 1	R412025609
			0,3				Fig. 2	R412025610
			0,3				Fig. 3	R412025611

N° de material	Obs.
R412025609	1)
R412025610	2)
R412025611	3)

1) Interface: extremos de cables abiertos; De 3 polos
2) Interface: Enchufe; M8; De 3 polos
3) Interface: Enchufe; M12; De 3 polos; con tornillo moleteado resistente a cortocircuito

ISO 21287, Serie CCL-IC
Accesorios

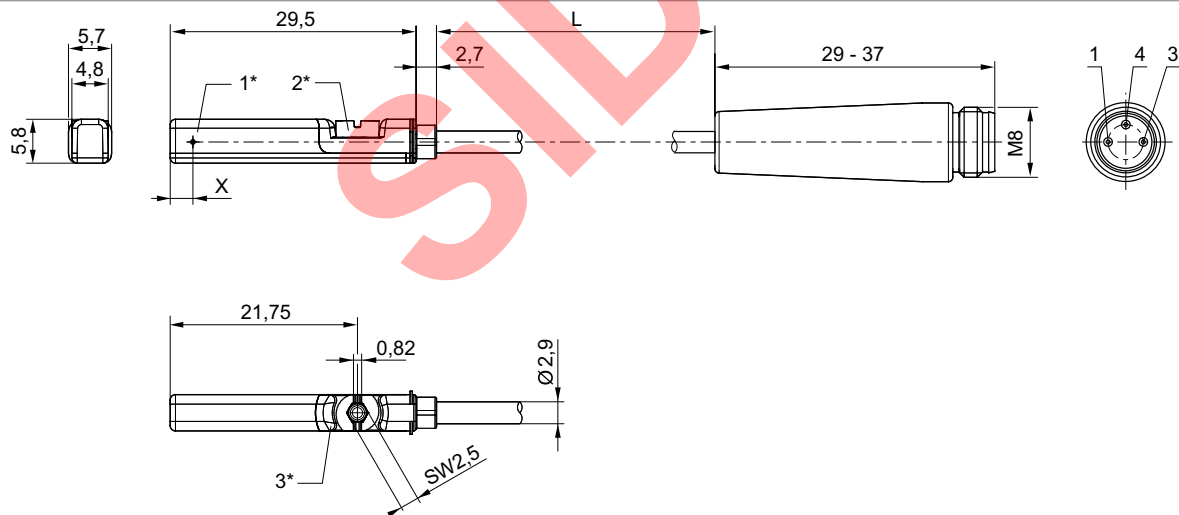
Fig. 1



1* = punto de conmutación 2* = tornillo de bloqueo 3* = ventana de LED transparente
 L = longitud del cable
 BN = marrón, BK = negro, BU = azul
 X = PNP: 11,6 mm

24620

Fig. 2



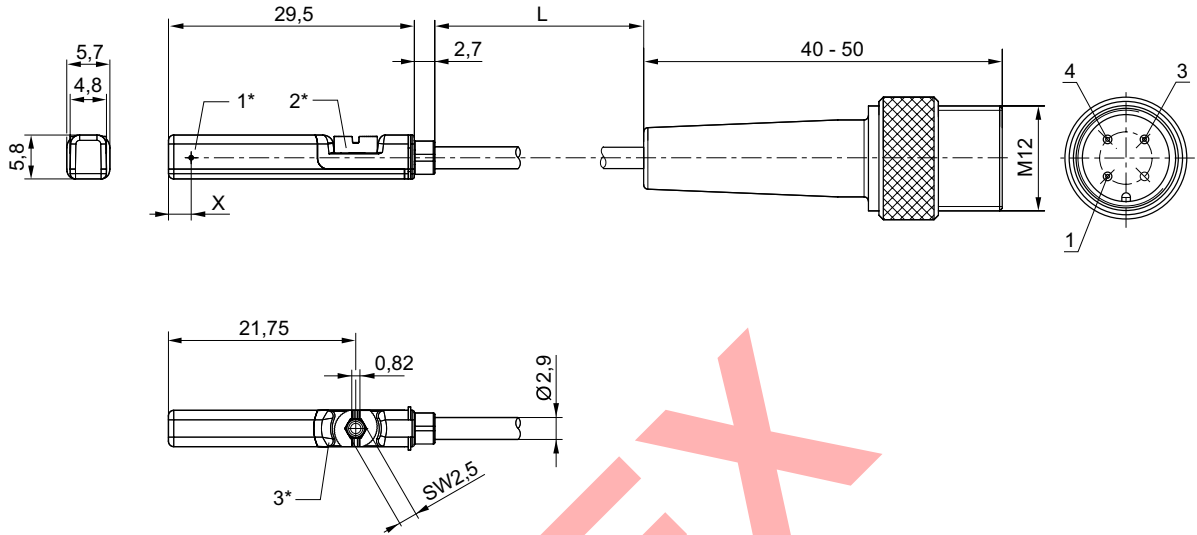
1* = punto de conmutación 2* = tornillo de bloqueo 3* = ventana de LED transparente
 L = longitud del cable
 X = PNP: 11,6 mm
 ocupación de pines: 1 = (+), 3 = (-), 4 = (OUT)

24621

Cilindro de vástago ▶ Cilindros estandarizados

ISO 21287, Serie CCL-IC
Accesorios

Fig. 3



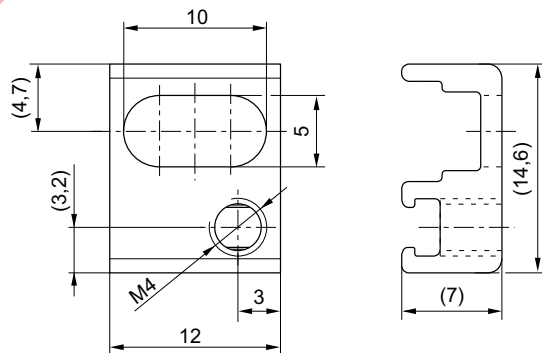
1* = punto de conmutación 2* = tornillo de bloqueo 3* = ventana de LED transparente
L = longitud del cable
X = PNP: 11,6 mm
ocupación de pines: 1 = (+), 3 = (-), 4 = (OUT)

24623

Fijación de sensor, Serie CB1
▶ para Serie ST6 ▶ para el montaje en cilindros CCL-IC



IM0046264



IM0046166

N° de material	Para serie	Material	Peso [kg]						
R412025944	ST6	Aluminio	0,006						
Volumen de suministro: con tornillo prisionero									

Los números de material marcados en negrita están disponibles en stock en el almacén central de Alemania. Para información más detallada, véase la cesta de la compra

Catálogo de neumática, PDF online, estado 2017-03-23, © AVENTICS S.à r.l., reservado el derecho a modificaciones

Sidex Suministros, S.L.: Polígono Industrial El Tiro, s/n. 30100 Murcia. Teléfono: 968 306 000, E-mail: info@sidex.es

Cable de unión, Serie CN2

▶ Hembrilla, M8, De 3 polos, recto ▶ extremos de cables abiertos, De 3 polos

Temperatura ambiente mín./máx.

-40 °C / +85 °C

Tipo de protección

IP65

Materiales:

Recubrimiento de cable

Poliuretano

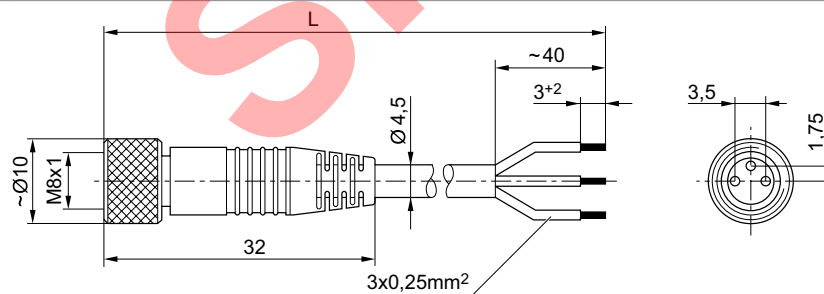


00107009_b

Observaciones técnicas

- El tipo de protección indicado únicamente es aplicable en estado montado y comprobado.

Corriente, máx. [A]	Número de conductores	Sección de conductor [mm ²]	Cable-Ø [mm]	Longitud del cable L [m]	Peso [kg]	N° de material
4	3	0,24	4,5	3	0,091	1834484166
				5	0,145	1834484168
				10	0,33	1834484247

Dimensiones


00105612_a

L = longitud

Los números de material marcados en negrita están disponibles en stock en el almacén central de Alemania. Para información más detallada, véase la cesta de la compra

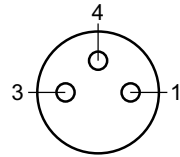
Catálogo de neumática, PDF online, estado 2017-03-23, © AVENTICS S.à r.l., reservado el derecho a modificaciones

Sidex Suministros, S.L: Polígono Industrial El Tiro, s/n. 30100 Murcia. Teléfono: 968 306 000, E-mail: info@sidex.es

Cilindro de vástago ▶ Cilindros estandarizados

ISO 21287, Serie CCL-IC
Accesorios

Esquema de pines



Buchse_3-polig

- (1) BN=marrón
- (3) BU=Azul
- (4) BK=negro

Cable de unión, Serie CN2

▶ Hembrilla, M8x1, De 3 polos, acodado ▶ extremos de cables abiertos, De 3 polos



00107009_c

Temperatura ambiente mín./máx. -40 °C / +85 °C
 Tipo de protección IP65
 Materiales:
 Recubrimiento de cable Poliuretano

Observaciones técnicas

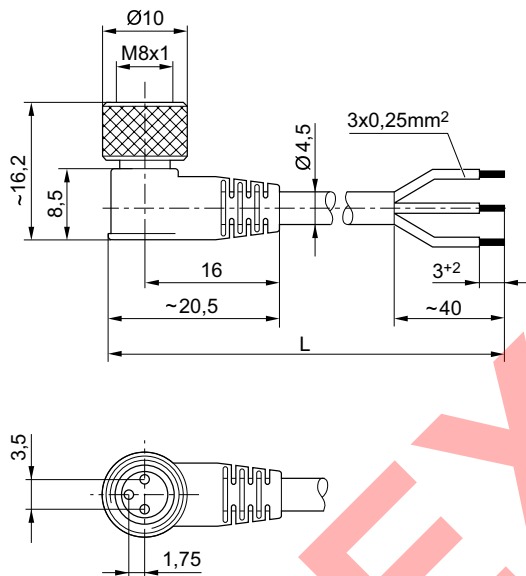
- El tipo de protección indicado únicamente es aplicable en estado montado y comprobado.

	Corriente, máx.	Número de conductores	Sección de conductor	Cable-Ø	Longitud del cable L	Peso	N° de material
	[A]		[mm ²]	[mm]	[m]	[kg]	
	4	3	0,24	4,5	3	0,092	1834484167
					5	0,141	1834484169
					10	0,276	1834484248

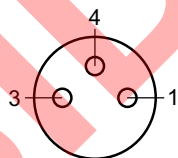
Los números de material marcados en negrita están disponibles en stock en el almacén central de Alemania. Para información más detallada, véase la cesta de la compra

Catálogo de neumática, PDF online, estado 2017-03-23, © AVENTICS S.à r.l., reservado el derecho a modificaciones

Sidex Suministros, S.L.: Polígono Industrial El Tiro, s/n. 30100 Murcia. Teléfono: 968 306 000, E-mail: info@sidex.es

Dimensiones


L = longitud

Esquema de pines


- (1) BN=marrón
 (3) BU=Azul
 (4) BK=negro

Hembrilla, M8x1, Serie CN2

▶ Hembrilla, M8x1, De 3 polos



00138877

Temperatura ambiente mín./máx.

-25 °C / +80 °C

Tipo de protección

IP67

Materiales:

Carcasa

Poliamida

Los números de material marcados en negrita están disponibles en stock en el almacén central de Alemania. Para información más detallada, véase la cesta de la compra

Catálogo de neumática, PDF online, estado 2017-03-23, © AVENTICS S.à r.l., reservado el derecho a modificaciones

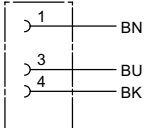
Sidex Suministros, S.L.: Polígono Industrial El Tiro, s/n. 30100 Murcia. Teléfono: 968 306 000, E-mail: info@sidex.es

Cilindro de vástago ▶ Cilindros estandarizados

ISO 21287, Serie CCL-IC

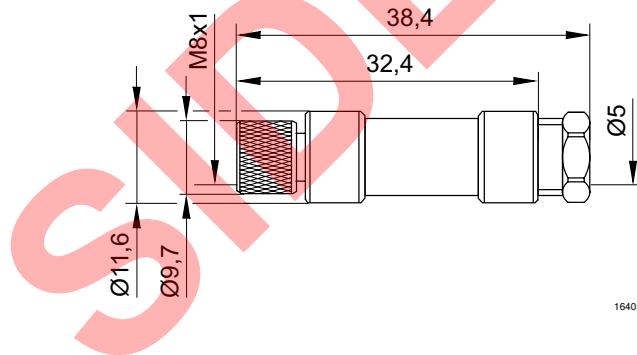
Accesorios

Observaciones técnicas
■ El tipo de protección indicado únicamente es aplicable en estado montado y comprobado.

	Tensión de servicio	Corriente, máx.	Salida de cable	Ø de cable conectable mín./máx.	Número de posibilidades de enchufe 1	Color de carcasa	N° de material
	AC						
	[V]	[A]		[mm]			
	48	4	recto	3,5 / 5	1 posición	Negro	1834484173

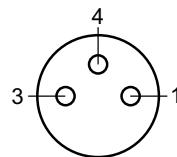
N° de material	Peso
	[kg]
1834484173	0,008

Dimensiones



16405

Esquema de pines



Buchse_3-polig

Los números de material marcados en negrita están disponibles en stock en el almacén central de Alemania. Para información más detallada, véase la cesta de la compra

Catálogo de neumática, PDF online, estado 2017-03-23, © AVENTICS S.à r.l., reservado el derecho a modificaciones

Sidex Suministros, S.L.: Polígono Industrial El Tiro, s/n. 30100 Murcia. Teléfono: 968 306 000, E-mail: info@sidex.es

Hembrilla, M8x1, Serie CN2

▶ Hembrilla, M8x1, De 3 polos, acodado



16406

Temperatura ambiente mín./máx.

-25°C / +85°C

Tipo de protección

IP65

Materiales:

Carcasa

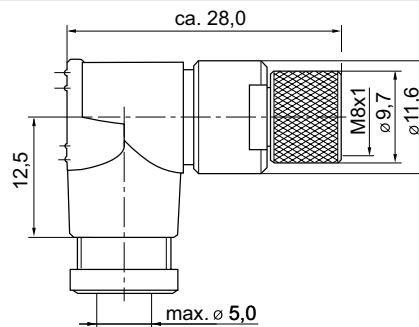
Poliamida

Observaciones técnicas

- El tipo de protección indicado únicamente es aplicable en estado montado y comprobado.

	Tensión de servicio	Corriente, máx.	ocupación de contactos	Salida de cable	Ø de cable conectable mín./máx.	Número de posibilidades de enchufe 1	N° de material
	AC						
	[V]	[A]			[mm]		
	48	4	3	acodado 90°	3,5 / 5	1 posición	1834484174

N° de material	Color de carcasa	Peso
		[kg]
1834484174	Negro	0,008

Dimensiones


15832

Los números de material marcados en negrita están disponibles en stock en el almacén central de Alemania. Para información más detallada, véase la cesta de la compra

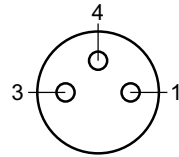
Catálogo de neumática, PDF online, estado 2017-03-23, © AVENTICS S.à r.l., reservado el derecho a modificaciones

Sidex Suministros, S.L.: Polígono Industrial El Tiro, s/n. 30100 Murcia. Teléfono: 968 306 000, E-mail: info@sidex.es

Cilindro de vástago ▶ Cilindros estandarizados

ISO 21287, Serie CCL-IC
Accesorios

Esquema de pines



Buchse_3-polig

SIDEX

Silenciadores, Serie SI1

▶ Acero inoxidable

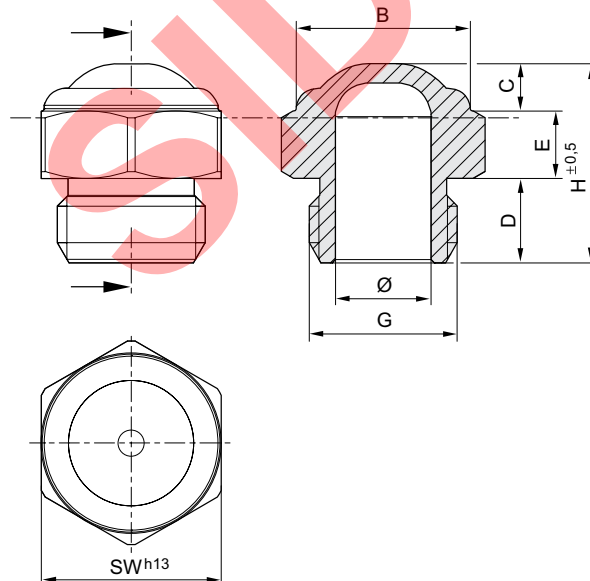


16467

Presión de funcionamiento mín/máx 0 bar / 12 bar
 Temperatura ambiente mín./máx. -20 °C / +150 °C
 Fluido Aire comprimido

Materiales:
 Silenciadores Acero inoxidable
 Rosca Acero inoxidable

Conexión de aire comprimido	Nivel de intensidad acústica	Cantidad de pedido	Peso	N° de material
	[dB]	[Unidades]	[kg]	
M5	68	10	0,006	R412010686
G 1/8	73	10	0,01	R412010687

Dimensiones


16459

N° de material	Orificio G	Ø	B	D	E	H	SW				
R412010686	M5	2,5	6,5	4	3	8	8				
R412010687	G 1/8	6	11	6	4	15	13				

Nivel de intensidad acústica medido con 6 bar a 4,6 m de distancia

Los números de material marcados en negrita están disponibles en stock en el almacén central de Alemania. Para información más detallada, véase la cesta de la compra

Catálogo de neumática, PDF online, estado 2017-03-23, © AVENTICS S.à r.l., reservado el derecho a modificaciones

Sidex Suministros, S.L.: Polígono Industrial El Tiro, s/n. 30100 Murcia. Teléfono: 968 306 000, E-mail: info@sidex.es

Cilindro de vástago ▶ Cilindros estandarizados

ISO 21287, Serie CCL-IC
Accesorios

Silenciadores, Serie SI1
▶ Acero inoxidable



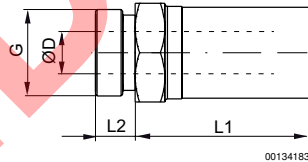
00136335

Presión de funcionamiento mín/máx 0 bar / 12 bar
 Temperatura ambiente mín./máx. -20 °C / +150 °C
 Fluido Aire comprimido

Materiales:
 Silenciadores Acero inoxidable
 Rosca Acero inoxidable

Conexión de aire comprimido	Nivel de intensidad acústica [dB]	Qn [l/min]	Cantidad de pedido [Unidades]	Peso [kg]	N° de material
M5	85	125	1	0,003	R412010090
G 1/8	90	465	1	0,011	R412010081

Dimensiones



00134183

N° de material	Orificio G	SW	Ø D	L1	L2						
R412010090	M5	8	3,1	10,5	3,5						
R412010081	G 1/8	13	6,6	20	6						

Nivel de intensidad acústica medido con 6 bar a 1 m de distancia

AVENTICS GmbH
Ulmer Straße 4
30880 Laatzen, GERMANY
Phone +49 511 2136-0
Fax +49 511 2136-269
www.aventics.com
info@aventics.com

AVENTICS 

Encontrará más direcciones en
www.aventics.com/contact

SIDEX

Utilice los productos AVENTICS representados exclusivamente en el ámbito industrial. Lea detenidamente y por completo la documentación del producto antes de utilizarlo. Tenga en cuenta las prescripciones y leyes vigentes del correspondiente país. Al integrar el producto en aplicaciones, tenga en cuenta las especificaciones del fabricante de la instalación sobre la aplicación segura de los productos. Los datos indicados sirven solo para describir el producto. De nuestras especificaciones no puede derivarse ninguna declaración sobre cierta composición o idoneidad para un cierto fin de empleo. Las especificaciones no liberan al usuario de las propias evaluaciones y verificaciones. Hay que tener en cuenta que los productos están sometidos a un proceso natural de desgaste y envejecimiento.

23-03-2017

En la portada se representa una configuración a modo de ejemplo. Por lo tanto, el producto entregado puede diferir de la representación. Modificaciones reservadas. © AVENTICS S.à r.l., también para el caso de solicitudes de derechos protegidos. Nos reservamos todas las capacidades dispositivas tales como derechos de copia y de cesión PDF online