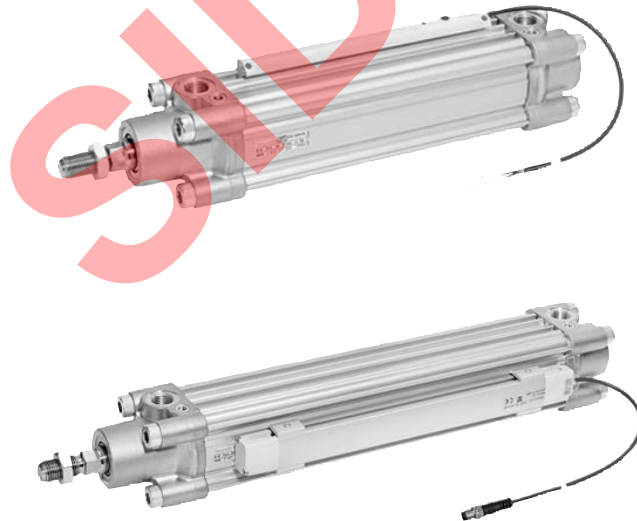


AVENTICS®

Cilindro de vástago ▶ Cilindro con sensor de medición de recorrido



Cilindro de perfil ISO 15552, serie PRA

Folleto de catálogo






Cilindro de vástago ▶ Cilindro con sensor de medición de recorrido

Cilindro de perfil ISO 15552, serie PRA

	<p>Cilindro de perfil ISO 15552, Serie PRA con SM6 ▶ con sensor de medición de recorrido, rango de medición 32 – 256 mm ▶ de efecto doble ▶ con émbolo magnético</p>	3
	<p>Cilindro de perfil ISO 15552, Serie PRA con SM6-AL ▶ con sensor de medición de recorrido, rango de medición 107 – 1007 mm ▶ de efecto doble ▶ con émbolo magnético</p>	5

Accesorios

Sensores de medición de recorrido

	<p>Sensores, Serie SM6 ▶ ranura 6 mm ▶ con cable ▶ sin virola de cable estañada, 4 polos ▶ con sensor de medición de recorrido, rango de medición 32 – 256 mm</p>	7
	<p>Sensores, Serie SM6 ▶ ranura 6 mm ▶ con cable ▶ Enchufe, M8x1, 4 polos, con tornillo moleteado ▶ con sensor de medición de recorrido, rango de medición 32 – 256 mm</p>	8
	<p>Sensores, Serie SM6-AL ▶ con cable ▶ Enchufe, M8x1, 4 polos ▶ con sensor de medición de recorrido, rango de medición 107 – 1007 mm ▶ IO-Link</p>	10

Los números de material marcados en negrita están disponibles en stock en el almacén central de Alemania. Para información más detallada, véase la cesta de la compra

Catálogo de neumática, PDF online, estado 2016-07-26, © AVENTICS S.à r.l., reservado el derecho a modificaciones

Sidex Suministros, S.L.: Polígono Industrial El Tiro, s/n. 30100 Murcia. Teléfono: 968 306 000, E-mail: info@sidex.es

Cilindro de vástago ▶ Cilindro con sensor de medición de recorrido

Cilindro de perfil ISO 15552, Serie PRA con SM6

▶ con sensor de medición de recorrido, rango de medición 32 – 256 mm ▶ de efecto doble ▶ con émbolo magnético



16717

Normas	ISO 15552
Conexión de aire comprimido	Rosca interior
Presión de funcionamiento mín/máx	1,5 bar / 10 bar
Temperatura ambiente mín./máx.	-20 °C / +70 °C
Temperatura del medio mín./máx.	-20 °C / +80 °C
Fluido	Aire comprimido
Tamaño de partículas máx.	50 µm
Contenido de aceite del aire comprimido	0 mg/m³ - 5 mg/m³
Presión para determinar las fuerzas de émbolo	6,3 bar

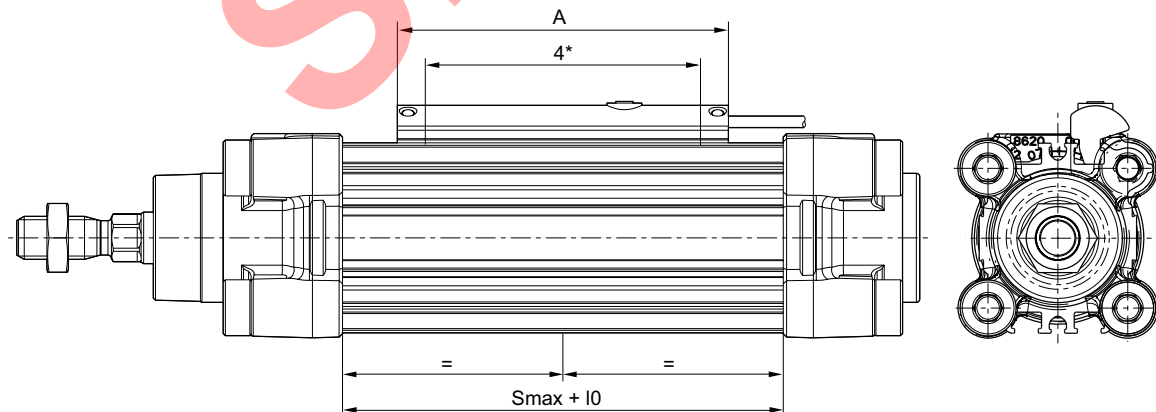
Materiales:

Tubo de cilindro	Aluminio, anodizado
Vástago	Acero inoxidable
Tapa frontal	fundición aluminio a presión
Tapa final	fundición aluminio a presión
Junta	Poliuretano
Tuerca para vástago de émbolo	Acero, galvanizado
Rascador	Poliuretano

Observaciones técnicas

- El punto de condensación de presión se debe situar como mínimo 15 °C por debajo de la temperatura ambiental y del medio, y debe ser como máx. de 3 °C.
- El contenido de aceite del aire comprimido debe permanecer constante durante toda la vida útil.
- Utilice sólo aceites permitidos por AVENTICS, véase capítulo "Información técnica".
- En las hojas de datos correspondientes de la versión estándar figuran más datos técnicos.
- El cilindro PRA está disponible en nuestro configurador de Internet. El sensor de medición de recorrido se debe solicitar por separado. Lo encontrará entre los accesorios de esta serie. En caso de duda, póngase en contacto con la oficina AVENTICS más cercana.

Dimensiones



16445

A = longitud del sensor
 4* = rango de medición
 S = carrera
 10 = carrera nula en mm

Los números de material marcados en negrita están disponibles en stock en el almacén central de Alemania. Para información más detallada, véase la cesta de la compra

Catálogo de neumática, PDF online, estado 2016-07-26, © AVENTICS S.à r.l., reservado el derecho a modificaciones

Sidex Suministros, S.L.: Polígono Industrial El Tiro, s/n. 30100 Murcia. Teléfono: 968 306 000, E-mail: info@sidex.es

Cilindro de vástago ▶ Cilindro con sensor de medición de recorrido

Cilindro de perfil ISO 15552, Serie PRA con SM6

▶ con sensor de medición de recorrido, rango de medición 32 – 256 mm ▶ de efecto doble ▶ con émbolo magnético

Márgenes de carrera (mm)															
		Ø32		Ø40		Ø50		Ø63		Ø80		Ø100		Ø125	
l0 = carrera nula en mm		38,5		38,5		44		44,5		51,5		53,5		52,3	
		Carrera		Carrera		Carrera		Carrera		Carrera		Carrera		Carrera	
Mar- gen de medi- ción	A = lon- gitud del sen- sor	Mín.	Máx.	Mín.	Máx.	Mín.	Máx.	Mín.	Máx.	Mín.	Máx.	Mín.	Máx.	Mín.	Máx.
32	45	7	31	7	31	2	31	1	31	0	31	0	31	0	31
64	77	39	63	39	63	34	63	33	63	26	63	24	63	26	63
96	109	71	95	71	95	66	95	65	95	58	95	56	95	58	95
128	141	103	127	103	127	98	127	97	127	90	127	88	127	90	127
160	173	135	159	135	135	130	159	129	159	122	159	120	159	122	159
192	205	167	191	167	167	162	191	161	191	154	191	152	191	154	191
224	237	199	223	199	199	194	223	193	223	184	223	184	223	186	223
256	269	231	255	231	255	226	255	225	255	218	255	216	255	218	255

SIDEX

Los números de material marcados en negrita están disponibles en stock en el almacén central de Alemania. Para información más detallada, véase la cesta de la compra

Catálogo de neumática, PDF online, estado 2016-07-26, © AVENTICS S.à r.l., reservado el derecho a modificaciones

Sidex Suministros, S.L.: Polígono Industrial El Tiro, s/n. 30100 Murcia. Teléfono: 968 306 000, E-mail: info@sidex.es

Cilindro de vástago ▶ Cilindro con sensor de medición de recorrido

Cilindro de perfil ISO 15552, Serie PRA con SM6-AL

▶ con sensor de medición de recorrido, rango de medición 107 – 1007 mm ▶ de efecto doble ▶ con émbolo magnético



16716

Normas	ISO 15552
Conexión de aire comprimido	Rosca interior
Presión de funcionamiento mín/máx	1,5 bar / 10 bar
Temperatura ambiente mín./máx.	-20 °C / +70 °C
Temperatura del medio mín./máx.	-20 °C / +80 °C
Fluido	Aire comprimido
Tamaño de partículas máx.	50 µm
Contenido de aceite del aire comprimido	0 mg/m³ - 5 mg/m³
Presión para determinar las fuerzas de émbolo	6,3 bar

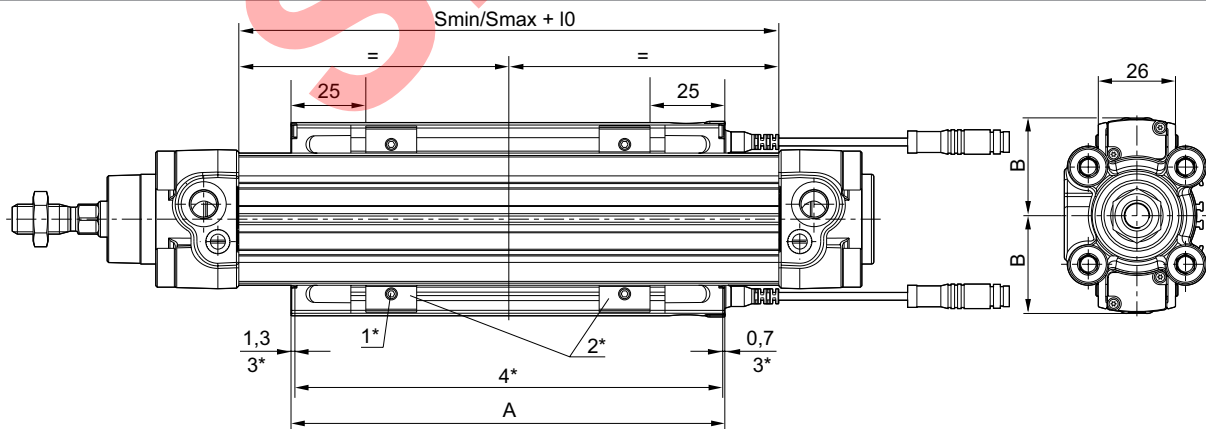
Materiales:

Tubo de cilindro	Aluminio, anodizado
Vástago	Acero inoxidable
Tapa frontal	fundición aluminio a presión
Tapa final	fundición aluminio a presión
Junta	Poliuretano
Tuerca para vástago de émbolo	Acero, galvanizado
Rascador	Poliuretano

Observaciones técnicas

- El punto de condensación de presión se debe situar como mínimo 15 °C por debajo de la temperatura ambiental y del medio, y debe ser como máx. de 3 °C.
- El contenido de aceite del aire comprimido debe permanecer constante durante toda la vida útil.
- Utilice sólo aceites permitidos por AVENTICS, véase capítulo "Información técnica".
- En las hojas de datos correspondientes de la versión estándar figuran más datos técnicos.
- El cilindro PRA está disponible en nuestro configurador de Internet. El sensor de medición de recorrido se debe solicitar por separado. Lo encontrará entre los accesorios de esta serie. En caso de duda, póngase en contacto con la oficina AVENTICS más cercana.

Dimensiones



16444

- 10 = carrera nula en mm
- A = longitud del sensor
- S = carrera
- 1* = hexágono interior SW2
- 2* = abrazadera de sensor
- 3* = zona ciega
- 4* = rango de medición

Los números de material marcados en negrita están disponibles en stock en el almacén central de Alemania. Para información más detallada, véase la cesta de la compra

Catálogo de neumática, PDF online, estado 2016-07-26, © AVENTICS S.à r.l., reservado el derecho a modificaciones

Sidex Suministros, S.L.: Polígono Industrial El Tiro, s/n. 30100 Murcia. Teléfono: 968 306 000, E-mail: info@sidex.es

Cilindro de vástago ▶ Cilindro con sensor de medición de recorrido
Cilindro de perfil ISO 15552, Serie PRA con SM6-AL
▶ con sensor de medición de recorrido, rango de medición 107 – 1007 mm ▶ de efecto doble ▶ con émbolo magnético

Márgenes de carrera (mm)															
		Ø 32		Ø 40		Ø 50		Ø 63		Ø 80		Ø 100		Ø 125	
l0 = carrera nula en mm		38,5		38,5		44		44,5		51,5		53,5		52,3	
Medida B [mm]		33		37		42		49		58		69		82	
		Carrera		Carrera		Carrera		Carrera		Carrera		Carrera		Carrera	
Mar- gen de medi- ción	A = lon- gitud del sen- sor	Mín.	Máx.	Mín.	Máx.	Mín.	Máx.	Mín.	Máx.	Mín.	Máx.	Mín.	Máx.	Mín.	Máx.
143	145	107	142	107	142	102	142	101	142	94	142	92	142	94	142
179	181	143	178	143	178	138	178	137	178	130	178	128	178	130	178
215	217	179	214	179	214	174	214	173	214	166	214	164	214	166	214
251	253	215	250	215	250	210	250	209	250	202	250	200	250	202	250
287	289	251	286	251	286	246	286	245	286	238	286	236	286	238	286
323	325	287	322	287	322	282	322	281	322	274	322	272	322	274	322
359	361	323	358	323	358	318	358	317	358	310	358	308	358	310	358
395	397	359	394	359	394	354	394	353	394	346	394	344	394	346	394
431	433	395	430	395	430	390	430	389	430	382	430	380	430	382	430
467	469	431	466	431	466	426	466	425	466	418	466	416	466	418	466
503	505	467	502	467	502	462	502	461	502	454	502	452	502	454	502
539	541	503	538	503	538	498	538	497	538	490	538	488	538	490	538
575	577	539	574	539	574	534	574	533	574	526	574	524	574	526	574
611	613	575	610	575	610	570	610	569	610	562	610	560	610	562	610
647	649	611	646	611	646	606	646	605	646	598	646	596	646	598	646
683	685	647	682	647	682	642	682	641	682	634	682	632	682	634	682
719	721	683	718	683	718	678	718	677	718	670	718	668	718	670	718
755	757	719	754	719	754	714	754	713	754	706	754	704	754	706	754
791	793	755	790	755	790	750	790	749	790	742	790	740	790	742	790
827	829	791	826	791	826	786	826	785	826	778	826	776	826	778	826
863	865	827	862	827	862	822	862	821	862	814	862	812	862	814	862
899	901	863	898	863	898	858	898	857	898	850	898	848	898	850	898
935	937	899	934	899	934	894	934	893	934	886	934	884	934	886	934
971	973	935	970	935	970	930	970	929	970	922	970	920	970	922	970
1007	1009	971	1006	971	1006	966	1006	965	1006	958	1006	956	1006	958	1006

Los números de material marcados en negrita están disponibles en stock en el almacén central de Alemania. Para información más detallada, véase la cesta de la compra

Catálogo de neumática, PDF online, estado 2016-07-26, © AVENTICS S.à r.l., reservado el derecho a modificaciones

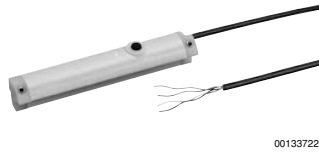
Sidex Suministros, S.L.: Polígono Industrial El Tiro, s/n. 30100 Murcia. Teléfono: 968 306 000, E-mail: info@sidex.es

Cilindro de vástago ▶ Cilindro con sensor de medición de recorrido

ISO 15552, Serie PRA
Accesorios

Sensores, Serie SM6

▶ ranura 6 mm ▶ con cable ▶ sin virola de cable estañada, 4 polos ▶ con sensor de medición de recorrido, rango de medición 32 – 256 mm



00133722

Temperatura ambiente mín./máx.	-20 °C / +70 °C
Tipo de protección	IP67
Señal de salida	0 - 10 V DC, 4 - 20 mA
Corriente de reposo (sin carga)	< 25 mA
Señal de corriente	4 - 20 mA
resistencia de carga max.	500 Ω
Tensión de servicio DC mín./máx.	15 - 30
Ondulación residual	≤ 10 %
intervalo de palpación	1 ms
Resolución rango de medición máx.	0,05 mm
Precisión de repetición rango de medición máx.	0,1 mm
Desviación de linealidad	0,3 mm
Velocidad de palpación	3 m/s
Indicador	LED
LED indicador de estado	Amarillo
Resistencia a las vibraciones	10 - 55 Hz, 1 mm
Resistencia al choque	30 g / 11 ms

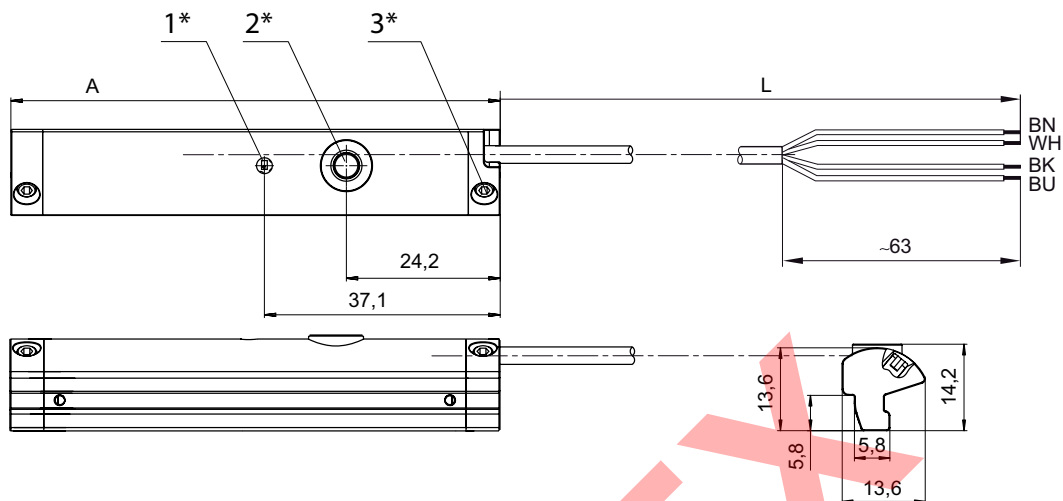
Materiales:

Carcasa	Poliamida, reforzada con fibras de vidrio
Recubrimiento de cable	Poliuretano

	Tipo de contacto	Longitud del cable	Margen de medición Máx.	longitud total Sensor A	N° de material
		[m]	[mm]	[mm]	
	Analógico	2	32	45	R412010141
			64	77	R412010143
			96	109	R412010262
			128	141	R412010264
			160	173	R412010411
			192	205	R412010413
			224	237	R412010415
256	269	R412010417			

Interface: sin virola de cable estañada; 4 polos
resistente a cortocircuito / Protegido contra inversión de polaridad / protección contra sobrecarga

Dimensiones



1* = LED 2* = tecla Teach 3* = tornillo prisionero M3x11

L = longitud del cable

(1) BN=marrón

(2) WH=blanco

(3) BU=azul

(4) BK=negro

A = longitud del sensor

00133787

Sensores, Serie SM6

▶ ranura 6 mm ▶ con cable ▶ Enchufe, M8x1, 4 polos, con tornillo moleteado ▶ con sensor de medición de recorrido, rango de medición 32 – 256 mm



00134312

Temperatura ambiente mín./máx.	-20 °C / +70 °C
Tipo de protección	IP67
Señal de salida	0 - 10 V DC, 4 - 20 mA
Corriente de reposo (sin carga)	< 25 mA
Señal de corriente	4 - 20 mA
Tensión de servicio DC mín./máx.	15 - 30
intervalo de palpación	1 ms
Resolución rango de medición máx.	0,05 mm
Precisión de repetición rango de medición máx.	0,1 mm
Desviación de linealidad	0,3 mm
Velocidad de palpación	3 m/s
Indicador	LED
LED indicador de estado	Amarillo
Resistencia a las vibraciones	10 - 55 Hz, 1 mm
Resistencia al choque	30 g / 11 ms

Materiales:

Carcasa	Poliamida, reforzada con fibras de vidrio
Recubrimiento de cable	Poliuretano

Los números de material marcados en negrita están disponibles en stock en el almacén central de Alemania. Para información más detallada, véase la cesta de la compra

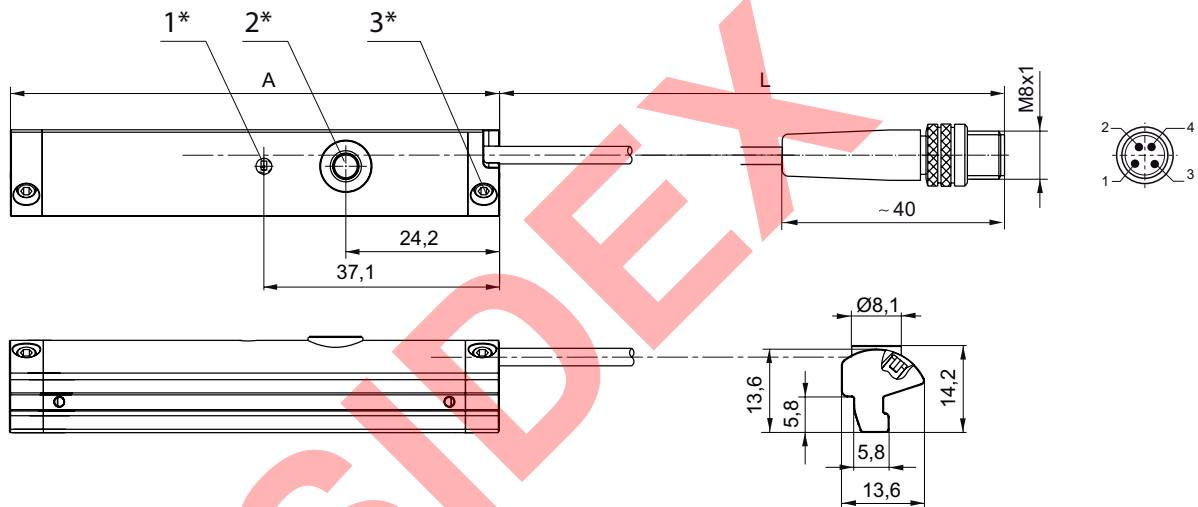
Catálogo de neumática, PDF online, estado 2016-07-26, © AVENTICS S.à r.l., reservado el derecho a modificaciones

Cilindro de vástago ▶ Cilindro con sensor de medición de recorrido

ISO 15552, Serie PRA
Accesorios

	Tipo de contacto	Longitud del cable [m]	Margen de medición Máx. [mm]	longitud total Sensor A [mm]	N° de material
	Analógico	0,3	32	45	R412010142
			64	77	R412010144
			96	109	R412010263
			128	141	R412010265
Interface: Enchufe; M8x1; 4 polos; con tornillo moleteado resistente a cortocircuito / Protegido contra inversión de polaridad / protección contra sobrecarga					

Dimensiones



1* = LED 2* = tecla Teach 3* = tornillo prisionero M3x11
L = longitud del cable
ocupación de pines: 1 = (+), 2 = (OUT 1) 3 = (GND), 4 = (OUT 2), EN 60947-5-7
A = longitud del sensor

00133788

**ISO 15552, Serie PRA
Accesorios**
Sensores, Serie SM6-AL

▶ con cable ▶ Enchufe, M8x1, 4 polos ▶ con sensor de medición de recorrido, rango de medición 107 – 1007 mm
▶ IO-Link



18358

Temperatura ambiente mín./máx.	-20 °C / +70 °C
Tipo de protección	IP65, IP67
Señal de salida	0 - 10 V DC, 4 - 20 mA
Corriente de reposo (sin carga)	< 35 mA
Señal de corriente	4 - 20 mA
resistencia de carga max.	500 Ω
Tensión de servicio DC mín./máx.	15 V DC - 30 V DC
Ondulación residual	≤ 10 %
intervalo de palpación	1,15 ms
Resolución rango de medición máx.	typ. 0.03 % FSR
Precisión de repetición rango de medición máx.	typ. 0.06 % FSR
Desviación de linealidad	0,5 mm
Velocidad de palpación	1,5 m/s
Carrera parcial	
Velocidad de palpación	3 m/s
Carrera completa	
Indicador	2 LED
Resistencia a las vibraciones	10 - 55 Hz, 1 mm
Resistencia al choque	30 g / 11 ms
Materiales:	
Carcasa	Aluminio
Recubrimiento de cable	Poliuretano
Caperuzas finales	Poliamida

Observaciones técnicas

- El suministro incluye soportes para la serie de cilindros PRA. Para la serie de cilindros ITS se deben solicitar los soportes correspondientes por separado.
- FSR: Full Scale Range, rango de medición máx.
- La IO-Link Device Description (IODD) para el sensor de medición de recorrido SM6-AL está lista para su descarga en el Media Centre.

Cilindro de vástago ▶ Cilindro con sensor de medición de recorrido

ISO 15552, Serie PRA
Accesorios

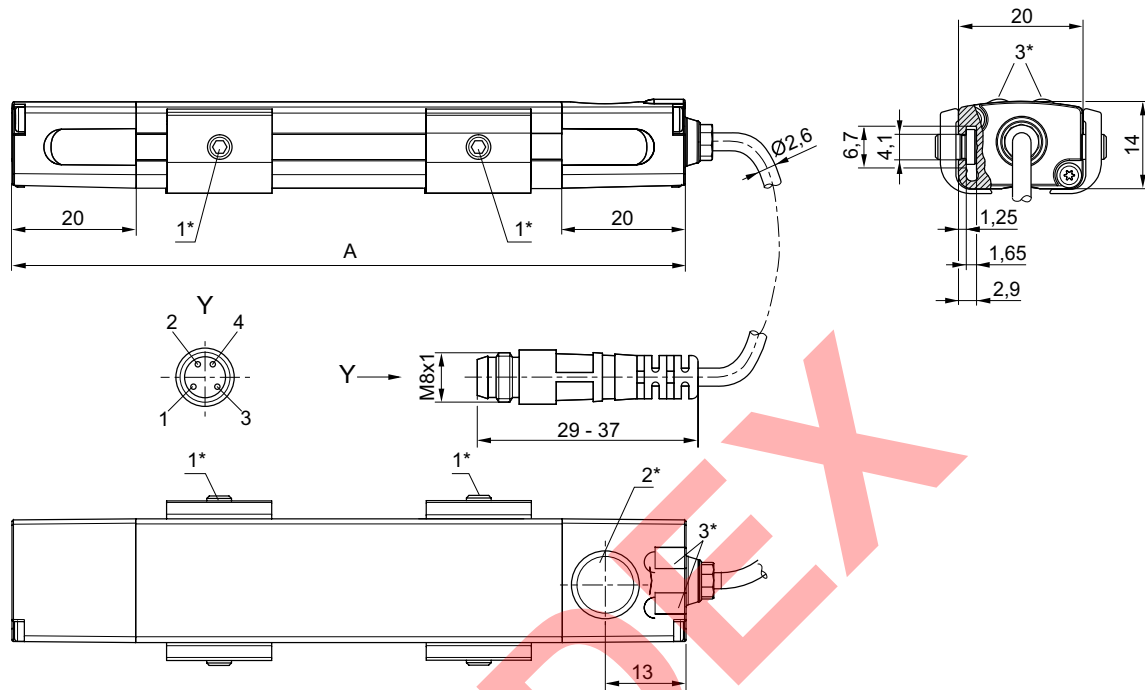
Tipo de contacto	Longitud del cable	Margen de medición Máx.	longitud total Sensor A	Incl. número de pares de abrazaderas de sensor	N° de material
	[m]	[mm]	[mm]	[Unidades]	
Analógico	0,3	107	109	2	R412010880
		143	145	2	R412010881
		179	181	2	R412010882
		215	217	2	R412010883
		251	253	2	R412010884
		287	289	3	R412010885
		323	325	3	R412010886
		359	361	3	R412010887
		395	397	3	R412010888
		431	433	3	R412010889
		467	469	4	R412010890
		503	505	4	R412010891
		539	541	4	R412010892
		575	577	4	R412010893
		611	613	4	R412010894
		647	649	4	R412010895
		683	685	5	R412010896
		719	721	5	R412010897
		755	757	5	R412010898
		791	793	5	R412010899
827	829	6	R412010900		
863	865	6	R412010901		
899	901	6	R412010902		
935	937	6	R412010903		
971	973	6	R412010904		
1007	1009	6	R412010905		

Interface: Enchufe; M8x1; 4 polos
resistente a cortocircuito / Protegido contra inversión de polaridad / protección contra sobrecarga

Los números de material marcados en negrita están disponibles en stock en el almacén central de Alemania. Para información más detallada, véase la cesta de la compra

Catálogo de neumática, PDF online, estado 2016-07-26, © AVENTICS S.à r.l., reservado el derecho a modificaciones

Sidex Suministros, S.L.: Polígono Industrial El Tiro, s/n. 30100 Murcia. Teléfono: 968 306 000, E-mail: info@sidex.es

ISO 15552, Serie PRA
Accesorios
Dimensiones


1* = tornillo prisionero M3x11 2* = campo Teach 3* = LED

A = longitud del sensor

ocupación de pines: 1 = (+), 2 = (OUT 1) 3 = (GND), 4 = (OUT 2/IO-Link), EN 60947-5-7

LED 1: amarillo = servicio de medición, rojo = error

LED 2: verde = señal de tensión, azul = señal de corriente

16407

AVENTICS GmbH
Ulmer Straße 4
30880 Laatzen, GERMANY
Phone +49 511 2136-0
Fax +49 511 2136-269
www.aventics.com
info@aventics.com

AVENTICS 

Encontrará más direcciones en
www.aventics.com/contact

SIDEX

Utilice los productos AVENTICS representados exclusivamente en el ámbito industrial. Lea detenidamente y por completo la documentación del producto antes de utilizarlo. Tenga en cuenta las prescripciones y leyes vigentes del correspondiente país. Al integrar el producto en aplicaciones, tenga en cuenta las especificaciones del fabricante de la instalación sobre la aplicación segura de los productos. Los datos indicados sirven solo para describir el producto. De nuestras especificaciones no puede derivarse ninguna declaración sobre cierta composición o idoneidad para un cierto fin de empleo. Las especificaciones no liberan al usuario de las propias evaluaciones y verificaciones. Hay que tener en cuenta que los productos están sometidos a un proceso natural de desgaste y envejecimiento.

26-07-2016

En la portada se representa una configuración a modo de ejemplo. Por lo tanto, el producto entregado puede diferir de la representación. Modificaciones reservadas. © AVENTICS S.à r.l., también para el caso de solicitudes de derechos protegidos. Nos reservamos todas las capacidades dispositivas tales como derechos de copia y de cesión PDF online