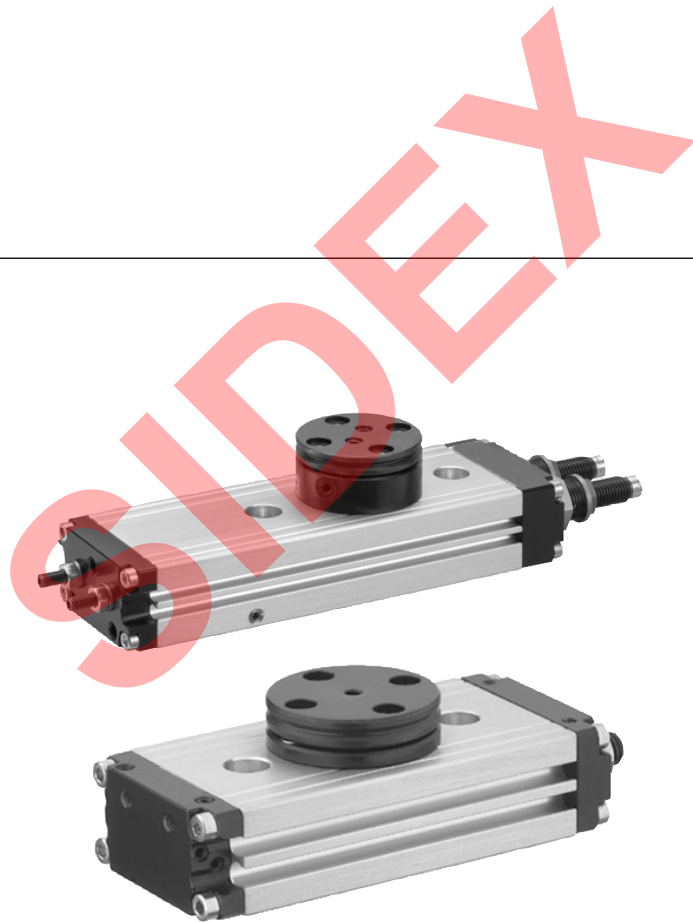


AVENTICS[®]

Actuadores de giro ▶ Accionamientos de cremallera









Serie RCM

Folleto de catálogo





Actuadores de giro ▶ Accionamientos de cremallera

Serie RCM



	Módulo giratorio, Serie RCM-SE ▶ Ángulo de giro: 0 - 180 ° ▶ Ø6 - 25 mm ▶ con émbolo magnético ▶ émbolo doble con cremallera ▶ Easy2Combine-compatible ▶ Amortiguación: elástico	4
	Módulo giratorio, Serie RCM-SH ▶ Ángulo de giro: 0 - 180 ° ▶ Ø12 - 25 mm ▶ con émbolo magnético ▶ émbolo doble con cremallera ▶ Easy2Combine-compatible ▶ Amortiguación: hidráulica, con ajuste fijo	9
	Módulo giratorio, Serie RCM-SE ▶ Ángulo de giro: 0 - 180 ° ▶ Ø8 - 25 mm ▶ con émbolo magnético ▶ émbolo doble con cremallera ▶ Easy2Combine-compatible ▶ Amortiguación: elástico ▶ con paso de aire	14
	Módulo giratorio, Serie RCM-SH ▶ Ángulo de giro: 0 - 180 ° ▶ Ø12 - 25 mm ▶ con émbolo magnético ▶ émbolo doble con cremallera ▶ Easy2Combine-compatible ▶ Amortiguación: hidráulica, con ajuste fijo ▶ con paso de aire	20
	Módulo giratorio, Serie RCM-SE ▶ Ángulo de giro: 0 - 180 ° ▶ Ø12 - 25 mm ▶ con émbolo magnético ▶ émbolo doble con cremallera ▶ Easy2Combine-compatible ▶ Amortiguación: elástico ▶ con posición intermedia integrada	26
	Módulo giratorio, Serie RCM-SH ▶ Ángulo de giro: 0 - 180 ° ▶ Ø12 - 25 mm ▶ con émbolo magnético ▶ émbolo doble con cremallera ▶ Easy2Combine-compatible ▶ Amortiguación: hidráulica, con ajuste fijo ▶ con posición intermedia integrada	31
	Módulo giratorio, Serie RCM-SE ▶ Ángulo de giro: 0 - 180 ° ▶ Ø12 - 25 mm ▶ con émbolo magnético ▶ émbolo doble con cremallera ▶ Easy2Combine-compatible ▶ Amortiguación: elástico ▶ con posición intermedia integrada ▶ con paso de aire	36
	Módulo giratorio, Serie RCM-SH ▶ Ángulo de giro: 0 - 180 ° ▶ Ø12 - 25 mm ▶ con émbolo magnético ▶ émbolo doble con cremallera ▶ Easy2Combine-compatible ▶ Amortiguación: hidráulica, con ajuste fijo ▶ con posición intermedia integrada ▶ con paso de aire	42

Accesorios

Juegos de unión Easy2Combine

	Easy2Combine, Juego de unión ▶ Para combinación: MSC / RCM	48
	Anillos de centraje	49

Sensores, fijaciones de sensor, accesorios

	Sensor, Serie ST4 ▶ con cable ▶ extremos de cables abiertos, De 3 polos	50
	Sensor, Serie ST4 ▶ Ranura en C de 4 mm ▶ con cable ▶ Enchufe, M8, De 3 polos	51





Los números de material marcados en negrita están disponibles en stock en el almacén central de Alemania. Para información más detallada, véase la cesta de la compra

Catálogo de neumática, PDF online, estado 2016-12-01, © AVENTICS S.à r.l., reservado el derecho a modificaciones

Sidex Suministros, S.L.: Polígono Industrial El Tiro, s/n. 30100 Murcia. Teléfono: 968 306 000, E-mail: info@sidex.es

Actuadores de giro ▶ Accionamientos de cremallera

Serie RCM

	<p>Sensor, Serie ST4 ▶ Ranura en C de 4 mm ▶ con cable ▶ Enchufe, M8, De 3 polos, con tornillo moleteado</p>	<p>53</p>
	<p>Sensores, Serie ST4-2P ▶ Ranura en C de 4 mm ▶ Número de puntos de conmutación:2 ▶ con cable ▶ sin virola de cable estañada, 4 polos ▶ PNP electrónico</p>	<p>54</p>
	<p>Sensores, Serie ST4-2P ▶ Ranura en C de 4 mm ▶ Número de puntos de conmutación:2 ▶ con cable ▶ Enchufe, M8x1, 4 polos, con tornillo moleteado ▶ PNP electrónico</p>	<p>56</p>
<p>Amortiguador industrial</p>		
	<p>Amortiguador industrial, Serie SA2-RC ▶ para RCM-12, RCM-16, RCM-20, RCM-25 ▶ Amortiguación: autocompensador ▶ Fijación: Contratuerca ▶ Rosca de fijación: M8x1 - M14x1,5</p>	<p>58</p>

SIDEX

Módulo giratorio, Serie RCM-SE

- ▶ Ángulo de giro: 0 - 180 ° ▶ Ø6 - 25 mm ▶ con émbolo magnético ▶ émbolo doble con cremallera
 ▶ Easy2Combine-compatible ▶ Amortiguación: elástico



00117211

Presión de funcionamiento mín./máx	2 bar / 8 bar
Temperatura ambiente mín./máx.	+5 °C / +60 °C
Temperatura del medio mín./máx.	+5 °C / +60 °C
Fluido	Aire comprimido
Tamaño de partículas máx.	5 µm
Contenido de aceite del aire comprimido	0 mg/m³ - 1 mg/m³
Par de giro teórico con	6 bar

Materiales:

Carcasa	Aluminio, anodizado
Tapa	Aluminio anodizado negro
Base	Aluminio, anodizado negro
Juntas	Caucho de acrilnitrilo butadieno
Eje	Acero, templado
Brida giratoria	Acero, templado

Observaciones técnicas

- El punto de condensación de presión se debe situar como mínimo 15 °C por debajo de la temperatura ambiental y del medio, y debe ser como máx. de 3 °C.
- El contenido de aceite del aire comprimido debe permanecer constante durante toda la vida útil.
- Utilice sólo aceites permitidos por AVENTICS, véase capítulo "Información técnica".

tamaño de construcción		RCM-06	RCM-08	RCM-12	RCM-16	RCM-20
Carga de cojinete axial máx. admisible	[N]	170	280	330	490	620
Carga de cojinete radial máx. admisible	[N]	170	300	360	580	780
Momento de inercia de masa máx. admisible	[kgcm²]	0,08	0,25	0,7	1,6	3,2
Precisión de repetición	[°]	0,2	0,2	0,2	0,2	0,2
Par de giro teórico	[Nm]	0,17	0,33	0,95	2	3

tamaño de construcción		RCM-25			
Carga de cojinete axial máx. admisible	[N]	1160			
Carga de cojinete radial máx. admisible	[N]	1480			
Momento de inercia de masa máx. admisible	[kgcm²]	6,3			
Precisión de repetición	[°]	0,2			
Par de giro teórico	[Nm]	7			

Los números de material marcados en negrita están disponibles en stock en el almacén central de Alemania. Para información más detallada, véase la cesta de la compra

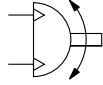
Catálogo de neumática, PDF online, estado 2016-12-01, © AVENTICS S.à r.l., reservado el derecho a modificaciones

Sidex Suministros, S.L.: Polígono Industrial El Tiro, s/n. 30100 Murcia. Teléfono: 968 306 000, E-mail: info@sidex.es

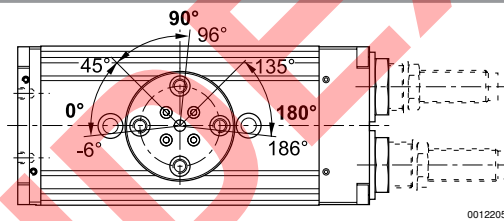
Actuadores de giro ▶ Accionamientos de cremallera

Módulo giratorio, Serie RCM-SE

- ▶ Ángulo de giro: 0 - 180 ° ▶ Ø6 - 25 mm ▶ con émbolo magnético ▶ émbolo doble con cremallera
- ▶ Easy2Combine-compatible ▶ Amortiguación: elástico

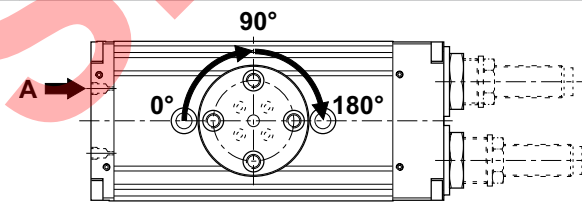
	tamaño de construcción	Conexión de aire comprimido	Ángulo de giro	Tiempo de giro	Consumo de aire por giro	Peso	N° de material
				min./máx.			
			[°]	[s]	[cm³]	[kg]	
	RCM-06	M3	0 - 90	0,08 / --	1,13	0,13	R412000357
	RCM-06	M3	0 - 180	0,12 / --	2,26	0,13	R412000358
	RCM-08	M3	0 - 90	0,1 / --	2,14	0,18	R412000359
	RCM-08	M3	0 - 180	0,16 / --	4,27	0,18	R412000360
	RCM-12	M5	0 - 90	0,1 / --	5,86	0,42	R412000361
	RCM-12	M5	0 - 180	0,16 / --	11,72	0,42	R412000362
	RCM-16	M5	0 - 90	0,13 / --	10,36	0,7	R412000363
	RCM-16	M5	0 - 180	0,2 / --	20,71	0,7	R412000364
	RCM-20	M5	0 - 90	0,16 / --	17,92	0,91	R412000365
	RCM-20	M5	0 - 180	0,25 / --	35,84	0,91	R412000366
	RCM-25	M5	0 - 90	0,16 / --	38,75	1,73	R412000367
	RCM-25	M5	0 - 180	0,25 / --	77,5	1,73	R412000368

gama de regulación de los finales de carrera 0° / 90° / 180°



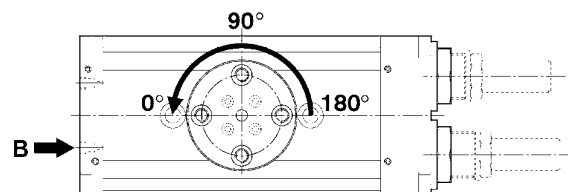
00122055

arranque de las posiciones finales 90° / 180°



00122053

arranque de la posición final 0°



00122054_a

Los números de material marcados en negrita están disponibles en stock en el almacén central de Alemania. Para información más detallada, véase la cesta de la compra

Catálogo de neumática, PDF online, estado 2016-12-01, © AVENTICS S.à r.l., reservado el derecho a modificaciones

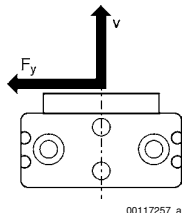
Sidex Suministros, S.L.: Polígono Industrial El Tiro, s/n. 30100 Murcia. Teléfono: 968 306 000, E-mail: info@sidex.es

Actuadores de giro ▶ Accionamientos de cremallera

Módulo giratorio, Serie RCM-SE

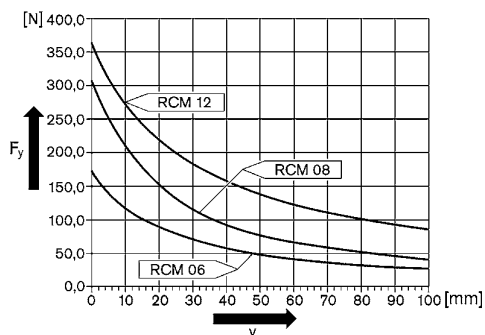
- ▶ Ángulo de giro: 0 - 180 ° ▶ Ø6 - 25 mm ▶ con émbolo magnético ▶ émbolo doble con cremallera
- ▶ Easy2Combine-compatible ▶ Amortiguación: elástico

fuerza radial máxima admisible F_y [N] en función de v [mm]



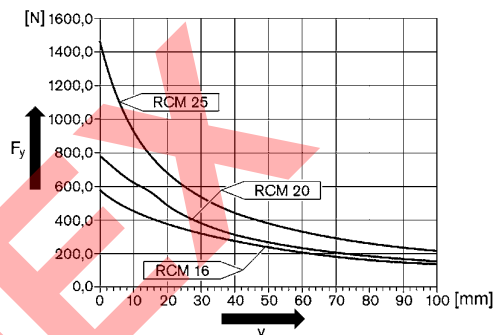
00117257_a

RCM 6 – 12



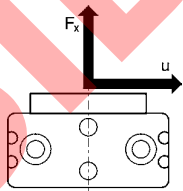
00117261_b

RCM 16 – 25



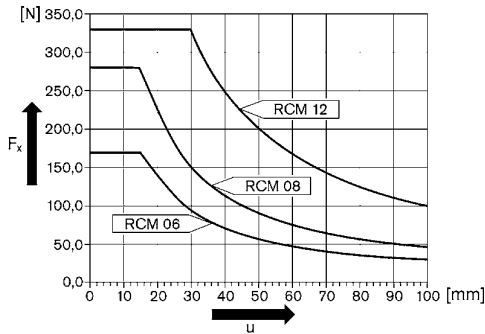
00117262_b

fuerza axial máxima admisible F_x [N] en función de u [mm]



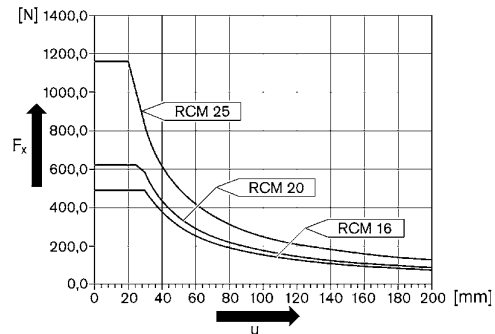
00117258_a

RCM 6 – 12



00117259_b

RCM 16 – 25



00117260_b

Los números de material marcados en **negrita** están disponibles en stock en el almacén central de Alemania. Para información más detallada, véase la cesta de la compra

Catálogo de neumática, PDF online, estado 2016-12-01, © AVENTICS S.à r.l., reservado el derecho a modificaciones

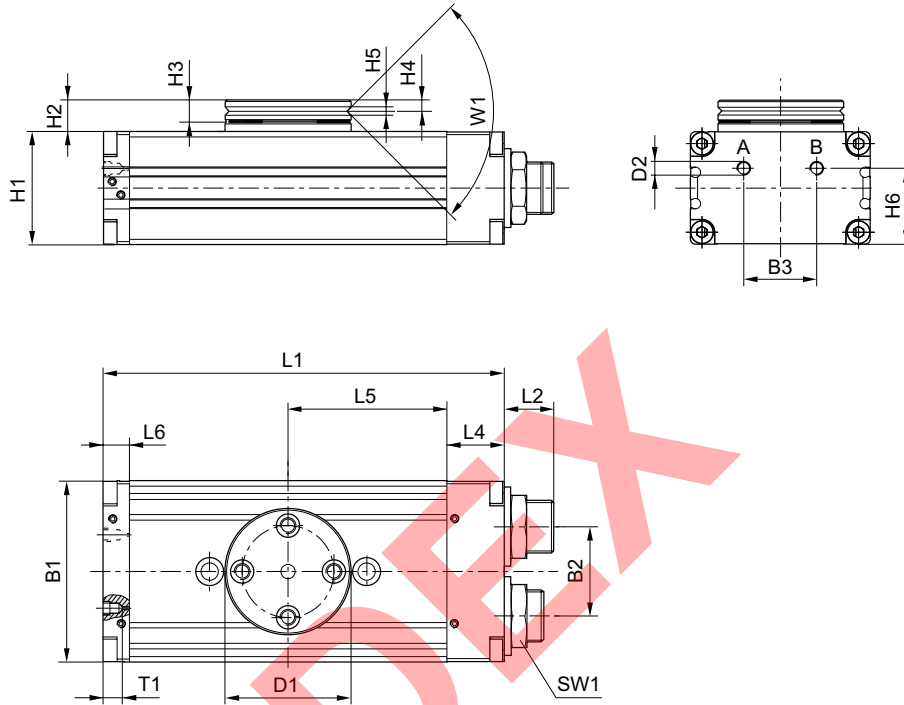
Sidex Suministros, S.L.: Polígono Industrial El Tiro, s/n. 30100 Murcia. Teléfono: 968 306 000, E-mail: info@sidex.es

Actuadores de giro ▶ Accionamientos de cremallera

Módulo giratorio, Serie RCM-SE

- ▶ Ángulo de giro: 0 - 180 ° ▶ Ø6 - 25 mm ▶ con émbolo magnético ▶ émbolo doble con cremallera
- ▶ Easy2Combine-compatible ▶ Amortiguación: elástico

RCM-6/.../-25



T1 = profundidad de rosca

00125723

tamaño de construcción	B1	B2	B3	Ø D1	Ø D2	H1	H2	H3	H4	H5	H6	L1	L2
RCM-06	31	13,6	11,6	26	M3	17	7,5	5	2,4	2	12,9	71	9
RCM-08	35	15	13	28	M3	18	8	5	2,4	2	14	77	9,5
RCM-12	43	18	18	35	M5	24	10,5	6	2,9	2,5	18	103	12,5
RCM-16	52	24	20	40	M5	32	10	7	3,3	2,5	21	108	15
RCM-20	58	30	20	42	M5	37	11	7	3,3	3	26	114	15
RCM-25	69	34	28	48	M5	43	12	8	4	3	29	153	19

tamaño de construcción	L4	L5	L6	SW1	T1	W1							
RCM-06	7	28,5	7	8	3	90°							
RCM-08	7	31,5	7	10	3	90°							
RCM-12	14	40	9	15	4	90°							
RCM-16	18	40	10	19	4	90°							
RCM-20	19	43	9	19	4	90°							
RCM-25	22	60,5	10	23	4	90°							

Los números de material marcados en negrita están disponibles en stock en el almacén central de Alemania. Para información más detallada, véase la cesta de la compra

Catálogo de neumática, PDF online, estado 2016-12-01, © AVENTICS S.à r.l., reservado el derecho a modificaciones

Sidex Suministros, S.L.: Polígono Industrial El Tiro, s/n. 30100 Murcia. Teléfono: 968 306 000, E-mail: info@sidex.es

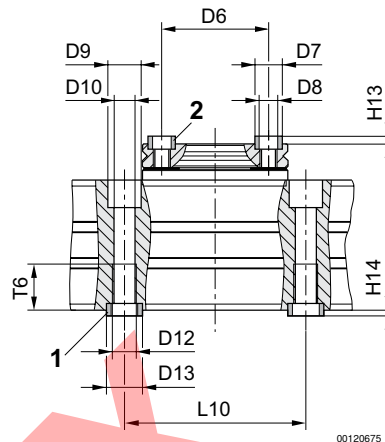
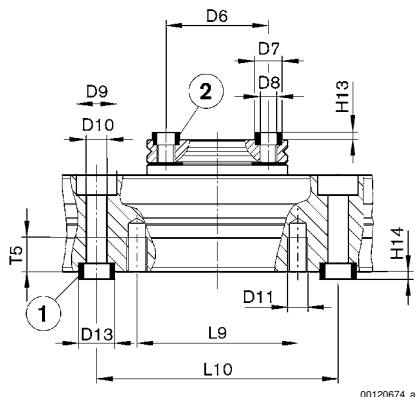
Módulo giratorio, Serie RCM-SE

▶ Ángulo de giro: 0 - 180 ° ▶ Ø6 - 25 mm ▶ con émbolo magnético ▶ émbolo doble con cremallera

▶ Easy2Combine-compatible ▶ Amortiguación: elástico

fijación y montaje, RCM-6/-12

RCM-8/-16/-20/-25



1) Casquillo de centrado, incluido en el volumen de suministro 2) Casquillo de centrado

tamaño de construcción	Ø D6 ±0,02	Ø D7 k6	Ø D8	Ø D9	Ø D10	Ø D11	Ø D12	Ø D13 k6	H13 +0,2	H14 +0,2	L9	L10 ± 0,02	T5
RCM-06	18	5	M3	6	3,3	M4	-	5	1,6	1,6	20	40	7
RCM-08	20	5	M3	7,5	4,2	-	M5	7	1,6	1,6	-	40	-
RCM-12	25	7	M4	10	5,1	M5	-	9	1,6	2,1	40	60	8,5
RCM-16	30	7	M5	10	5	-	M6	9	1,6	2,1	-	60	-
RCM-20	30	7	M5	11	6,8	-	M8	12	1,6	2,1	-	60	-
RCM-25	35	9	M6	11	6,8	-	M8	12	2,1	2,1	-	60	-
tamaño de construcción	T6												
RCM-06	-												
RCM-08	9,1												
RCM-12	-												
RCM-16	11,1												
RCM-20	15,1												
RCM-25	15,1												

Los números de material marcados en negrita están disponibles en stock en el almacén central de Alemania. Para información más detallada, véase la cesta de la compra

Catálogo de neumática, PDF online, estado 2016-12-01, © AVENTICS S.à r.l., reservado el derecho a modificaciones

Actuadores de giro ▶ Accionamientos de cremallera

Módulo giratorio, Serie RCM-SH

- ▶ Ángulo de giro: 0 - 180 ° ▶ Ø12 - 25 mm ▶ con émbolo magnético ▶ émbolo doble con cremallera
- ▶ Easy2Combine-compatible ▶ Amortiguación: hidráulica, con ajuste fijo



00131811

Presión de funcionamiento mín./máx.	2 bar / 8 bar
Temperatura ambiente mín./máx.	+5°C / +60°C
Temperatura del medio mín./máx.	+5°C / +60°C
Fluido	Aire comprimido
Tamaño de partículas máx.	5 µm
Contenido de aceite del aire comprimido	0 mg/m³ - 1 mg/m³
Par de giro teórico con	6 bar

Materiales:

Carcasa	Aluminio, anodizado
Tapa	Aluminio anodizado negro
Base	Aluminio, anodizado negro
Juntas	Caucho de acrílnitrilo butadieno
Eje	Acero, templado
Brida giratoria	Acero, templado

Observaciones técnicas

- El punto de condensación de presión se debe situar como mínimo 15 °C por debajo de la temperatura ambiental y del medio, y debe ser como máx. de 3 °C.
- El contenido de aceite del aire comprimido debe permanecer constante durante toda la vida útil.
- Utilice sólo aceites permitidos por AVENTICS, véase capítulo "Información técnica".

tamaño de construcción		RCM-12	RCM-16	RCM-20	RCM-25
Carga de cojinete axial máx. admisible	[N]	330	490	620	1160
Carga de cojinete radial máx. admisible	[N]	360	580	780	1480
Momento de inercia de masa máx. admisible	[kgcm²]	10	80	180	450
Precisión de repetición	[°]	0,05	0,05	0,05	0,05
Par de giro teórico	[Nm]	0,95	2	3	7

	tamaño de construcción	Conexión de aire comprimido	Ángulo de giro	Tiempo de giro	Consumo de aire por giro	Peso	N° de material
				mín./máx.			
				[°]	[s]	[cm³]	[kg]
	RCM-12	M5	0 - 90	0,3 / --	5,86	0,46	R412000369
	RCM-12		0 - 180	0,3 / --	11,72	0,46	R412000370
	RCM-16		0 - 90	0,32 / --	10,36	0,77	R412000371
	RCM-16		0 - 180	0,32 / --	20,71	0,77	R412000372
	RCM-20		0 - 90	0,48 / --	17,92	0,96	R412000373
	RCM-20		0 - 180	0,48 / --	35,84	0,96	R412000374
	RCM-25		0 - 90	0,6 / --	38,75	1,85	R412000375
	RCM-25		0 - 180	0,6 / --	77,5	1,85	R412000376

Los números de material marcados en negrita están disponibles en stock en el almacén central de Alemania. Para información más detallada, véase la cesta de la compra

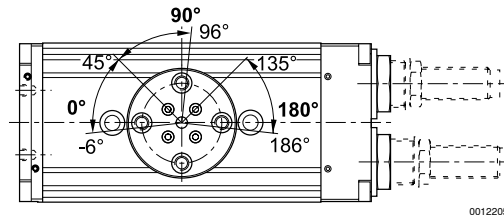
Catálogo de neumática, PDF online, estado 2016-12-01, © AVENTICS S.à r.l., reservado el derecho a modificaciones

Sidex Suministros, S.L.: Polígono Industrial El Tiro, s/n. 30100 Murcia. Teléfono: 968 306 000, E-mail: info@sidex.es

Módulo giratorio, Serie RCM-SH

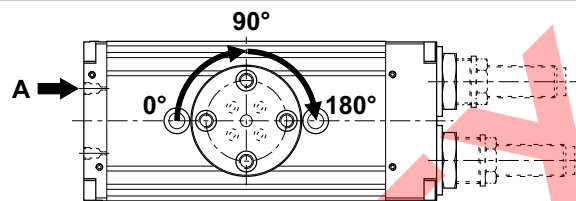
- ▶ Ángulo de giro: 0 - 180 ° ▶ Ø12 - 25 mm ▶ con émbolo magnético ▶ émbolo doble con cremallera
- ▶ Easy2Combine-compatible ▶ Amortiguación: hidráulica, con ajuste fijo

gama de regulación de los finales de carrera 0° / 90° / 180°



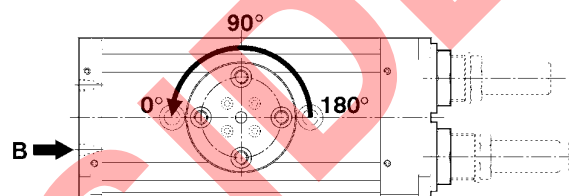
00122055

arranque de las posiciones finales 90° / 180°

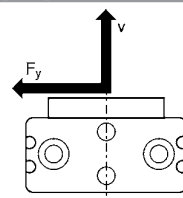


00122053_b

arranque de la posición final 0°



00122054_c

 fuerza radial máxima admisible F_y [N] en función de v [mm]


00117257_c

Los números de material marcados en negrita están disponibles en stock en el almacén central de Alemania. Para información más detallada, véase la cesta de la compra

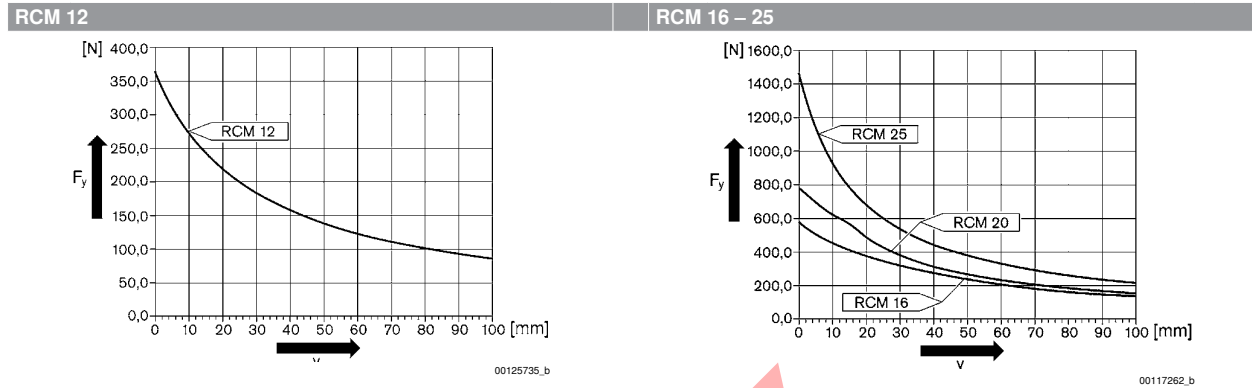
Catálogo de neumática, PDF online, estado 2016-12-01, © AVENTICS S.à r.l., reservado el derecho a modificaciones

Sidex Suministros, S.L.: Polígono Industrial El Tiro, s/n. 30100 Murcia. Teléfono: 968 306 000, E-mail: info@sidex.es

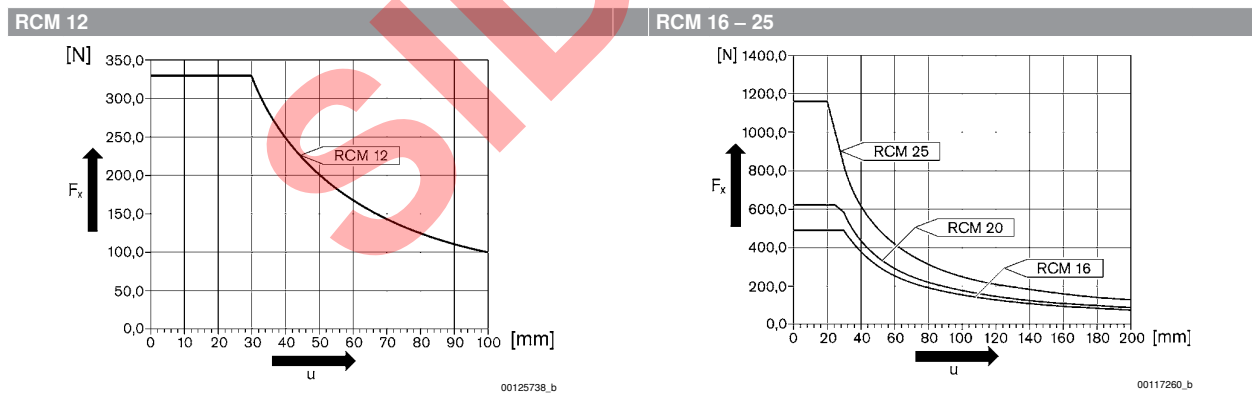
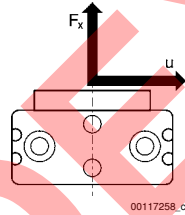
Actuadores de giro ▶ Accionamientos de cremallera

Módulo giratorio, Serie RCM-SH

- ▶ Ángulo de giro: 0 - 180 ° ▶ Ø12 - 25 mm ▶ con émbolo magnético ▶ émbolo doble con cremallera
- ▶ Easy2Combine-compatible ▶ Amortiguación: hidráulica, con ajuste fijo



fuerza axial máxima admisible F_x [N] en función de u [mm]



Los números de material marcados en negrita están disponibles en stock en el almacén central de Alemania. Para información más detallada, véase la cesta de la compra

Catálogo de neumática, PDF online, estado 2016-12-01, © AVENTICS S.à r.l., reservado el derecho a modificaciones

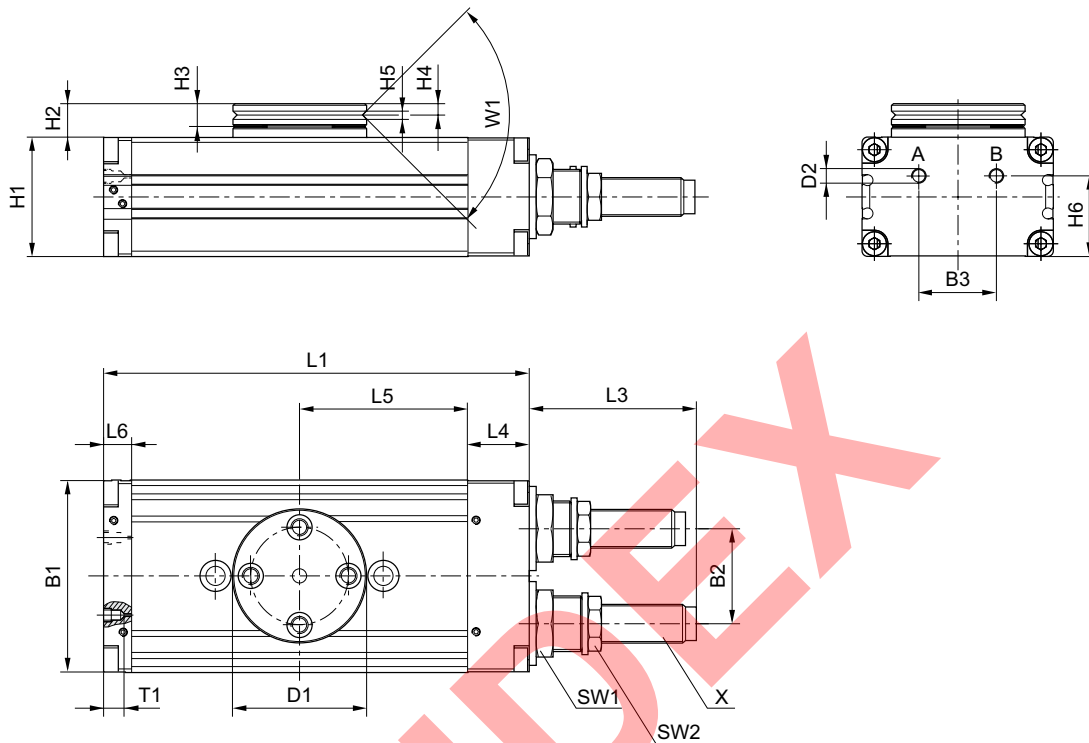
Sidex Suministros, S.L.: Polígono Industrial El Tiro, s/n. 30100 Murcia. Teléfono: 968 306 000, E-mail: info@sidex.es

Módulo giratorio, Serie RCM-SH

▶ Ángulo de giro: 0 - 180 ° ▶ Ø12 - 25 mm ▶ con émbolo magnético ▶ émbolo doble con cremallera

▶ Easy2Combine-compatible ▶ Amortiguación: hidráulica, con ajuste fijo

RCM-12/.../-25



T1 = profundidad de rosca

00125724

tamaño de construcción	B1	B2	B3	Ø D1	Ø D2	H1	H2	H3	H4	H5	H6
RCM-12	43	18	18	35	M5	24	10,5	6	2,9	2,5	18
RCM-16	52	24	20	40	M5	32	10	7	3,3	2,5	21
RCM-20	58	30	20	42	M5	37	11	7	3,3	3	26
RCM-25	69	34	28	48	M5	43	12	8	4	3	29

tamaño de construcción	L1	L3	L4	L5	L6	SW1	SW2	T1	W1	X
RCM-12	103	33,5	14	40	9	15	11	4	90°	M8x1
RCM-16	108	34	18	40	10	19	13	4	90°	M10x1
RCM-20	114	48,5	19	43	9	19	15	4	90°	M12x1
RCM-25	153	60	22	60,5	10	23	17	4	90°	M14x1,5

Los números de material marcados en negrita están disponibles en stock en el almacén central de Alemania. Para información más detallada, véase la cesta de la compra

Catálogo de neumática, PDF online, estado 2016-12-01, © AVENTICS S.à r.l., reservado el derecho a modificaciones

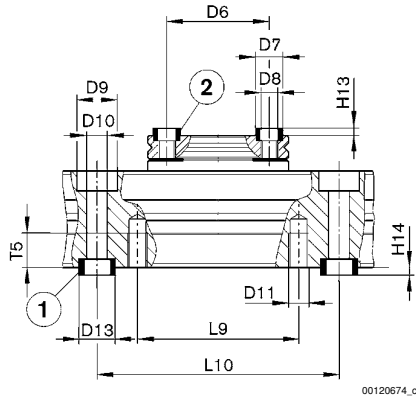
Actuadores de giro ▶ Accionamientos de cremallera

Módulo giratorio, Serie RCM-SH

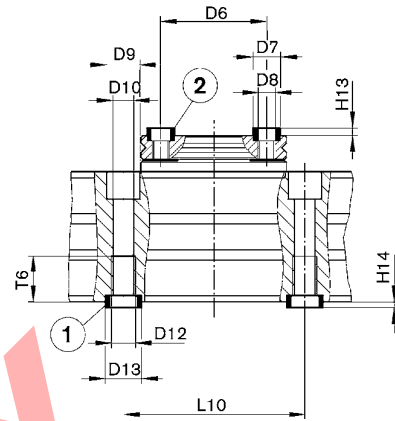
- ▶ Ángulo de giro: 0 - 180 ° ▶ Ø12 - 25 mm ▶ con émbolo magnético ▶ émbolo doble con cremallera
- ▶ Easy2Combine-compatible ▶ Amortiguación: hidráulica, con ajuste fijo

fijación y montaje, RCM-12

RCM 16 – 25



00120674_c



00120675_c

1) Casquillo de centrado, incluido en el volumen de suministro 2) Casquillo de centrado

tamaño de construcción	Ø D6 ±0,02	Ø D7 k6	Ø D8	Ø D9	Ø D10	Ø D11	Ø D12	Ø D13 k6	H13 +0,2	H14 +0,2	L9	L10 ±0,02	T5
RCM-12	25	7	M4	10	5,1	M5	-	9	1,6	2,1	40	60	8,5
RCM-16	30	7	M5	10	5	-	M6	9	1,6	2,1	-	60	-
RCM-20	30	7	M5	11	6,8	-	M8	12	1,6	2,1	-	60	-
RCM-25	35	9	M6	11	6,8	-	M8	12	2,1	2,1	-	60	-

tamaño de construcción	T6												
RCM-12	-												
RCM-16	11,1												
RCM-20	15,1												
RCM-25	15,1												

Los números de material marcados en negrita están disponibles en stock en el almacén central de Alemania. Para información más detallada, véase la cesta de la compra

Catálogo de neumática, PDF online, estado 2016-12-01, © AVENTICS S.à r.l., reservado el derecho a modificaciones

Sidex Suministros, S.L.: Polígono Industrial El Tiro, s/n. 30100 Murcia. Teléfono: 968 306 000, E-mail: info@sidex.es

Módulo giratorio, Serie RCM-SE

- ▶ Ángulo de giro: 0 - 180 ° ▶ Ø8 - 25 mm ▶ con émbolo magnético ▶ émbolo doble con cremallera
 ▶ Easy2Combine-compatible ▶ Amortiguación: elástico ▶ con paso de aire



00119187

Presión de funcionamiento mín./máx.	Véase la tabla más abajo
Temperatura ambiente mín./máx.	+5 °C / +60 °C
Temperatura del medio mín./máx.	+5 °C / +60 °C
Fluido	Aire comprimido
Tamaño de partículas máx.	5 μm
Contenido de aceite del aire comprimido	0 mg/m ³ - 1 mg/m ³
Par de giro teórico con	6 bar

Materiales:

Carcasa	Aluminio, anodizado
Tapa	Aluminio anodizado negro
Base	Aluminio, anodizado negro
Juntas	Caucho de acrilnitrilo butadieno
Eje	Acero, templado
Brida giratoria	Acero, templado

Observaciones técnicas

- El punto de condensación de presión se debe situar como mínimo 15 °C por debajo de la temperatura ambiental y del medio, y debe ser como máx. de 3 °C.
- El contenido de aceite del aire comprimido debe permanecer constante durante toda la vida útil.
- Utilice sólo aceites permitidos por AVENTICS, véase capítulo "Información técnica".

tamaño de construcción		RCM-08	RCM-12	RCM-16	RCM-20	RCM-25
Número de pasos de aire		2	2	4	4	4
Carga de cojinete axial máx. admisible	[N]	280	330	490	620	1160
Carga de cojinete radial máx. admisible	[N]	210	290	400	560	700
Momento de inercia de masa máx. admisible	[kgcm ²]	0,25	0,7	1,6	3,2	6,3
Precisión de repetición	[°]	0,2	0,2	0,2	0,2	0,2
Par de giro teórico	[Nm]	0,33	0,95	2	3	7

	tamaño de construcción	Conexión de aire comprimido	Ángulo de giro	Tiempo de giro mín./máx.	Presión de funcionamiento mín./máx.	Consumo de aire por giro	Peso	N° de material
			[°]	[s]	[bar]	[cm ³]	[kg]	
	RCM-08	M3	0 - 90	0,2 / --	4 / 8	2,14	0,19	R412000377
	RCM-08	M3	0 - 180	0,28 / --	4 / 8	4,27	0,19	R412000378
	RCM-12	M5	0 - 90	0,2 / --	3 / 8	5,86	0,46	R412000379
	RCM-12	M5	0 - 180	0,28 / --	3 / 8	11,72	0,46	R412000380
	RCM-16	M5	0 - 90	0,2 / --	2 / 8	10,36	0,76	R412000381
	RCM-16	M5	0 - 180	0,25 / --	2 / 8	20,71	0,76	R412000382
	RCM-20	M5	0 - 90	0,22 / --	2 / 8	17,92	0,99	R412000383
	RCM-20	M5	0 - 180	0,3 / --	2 / 8	35,84	0,99	R412000384
	RCM-25	M5	0 - 90	0,22 / --	2 / 8	38,75	1,83	R412000385
	RCM-25	M5	0 - 180	0,3 / --	2 / 8	77,5	1,83	R412000386

Los números de material marcados en negrita están disponibles en stock en el almacén central de Alemania. Para información más detallada, véase la cesta de la compra

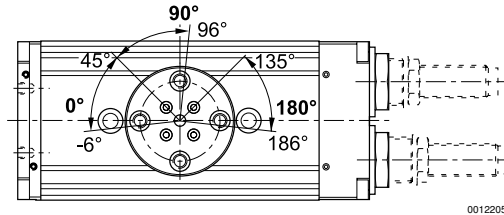
Catálogo de neumática, PDF online, estado 2016-12-01, © AVENTICS S.à r.l., reservado el derecho a modificaciones

Actuadores de giro ▶ Accionamientos de cremallera

Módulo giratorio, Serie RCM-SE

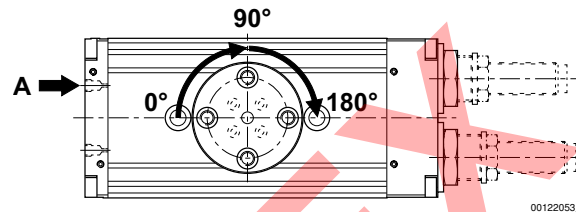
- ▶ Ángulo de giro: 0 - 180 ° ▶ Ø8 - 25 mm ▶ con émbolo magnético ▶ émbolo doble con cremallera
- ▶ Easy2Combine-compatible ▶ Amortiguación: elástico ▶ con paso de aire

gama de regulación de los finales de carrera 0° / 90° / 180°



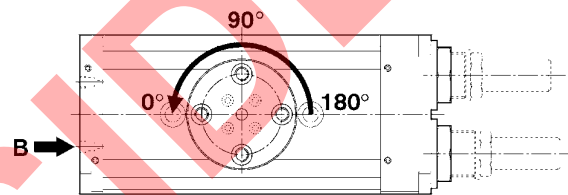
00122055

arranque de las posiciones finales 90° / 180°



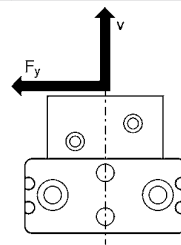
00122053_a

arranque de la posición final 0°



00122054_b

fuerza radial máxima admisible F_y [N] en función de v [mm]



00117405

Los números de material marcados en negrita están disponibles en stock en el almacén central de Alemania. Para información más detallada, véase la cesta de la compra

Catálogo de neumática, PDF online, estado 2016-12-01, © AVENTICS S.à r.l., reservado el derecho a modificaciones

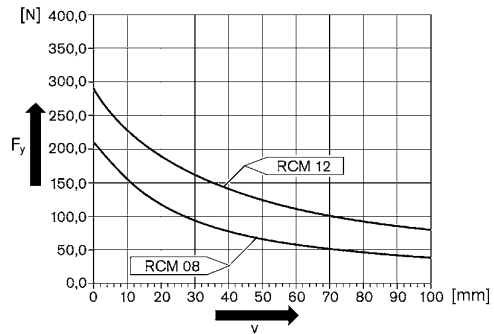
Sidex Suministros, S.L.: Polígono Industrial El Tiro, s/n. 30100 Murcia. Teléfono: 968 306 000, E-mail: info@sidex.es

Actuadores de giro ▶ Accionamientos de cremallera

Módulo giratorio, Serie RCM-SE

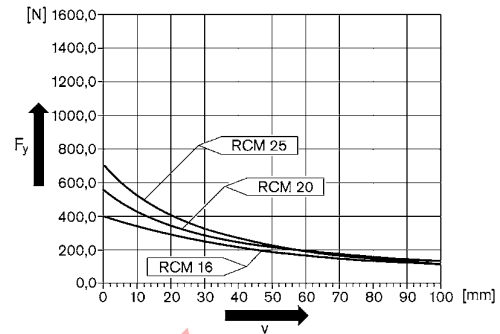
- ▶ Ángulo de giro: 0 - 180 ° ▶ Ø8 - 25 mm ▶ con émbolo magnético ▶ émbolo doble con cremallera
- ▶ Easy2Combine-compatible ▶ Amortiguación: elástico ▶ con paso de aire

RCM 8 – 12



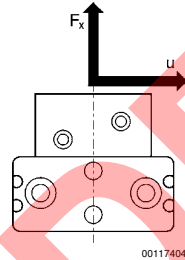
00117406_b

RCM 16 – 25

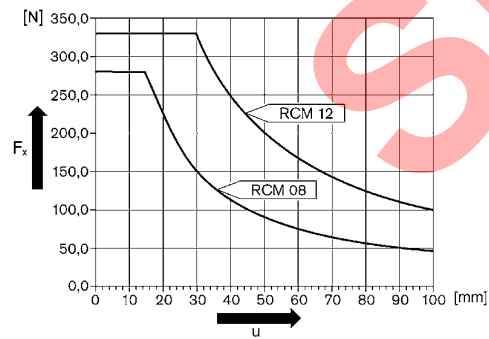


00117407_b

fuerza radial máxima admisible F_y [N] en función de v [mm]

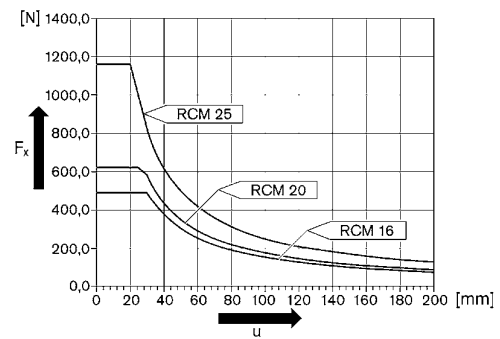


RCM 8 – 12



00122092_b

RCM 16 – 25



00117260_b

Los números de material marcados en negrita están disponibles en stock en el almacén central de Alemania. Para información más detallada, véase la cesta de la compra
 Catálogo de neumática, PDF online, estado 2016-12-01, © AVENTICS S.à r.l., reservado el derecho a modificaciones

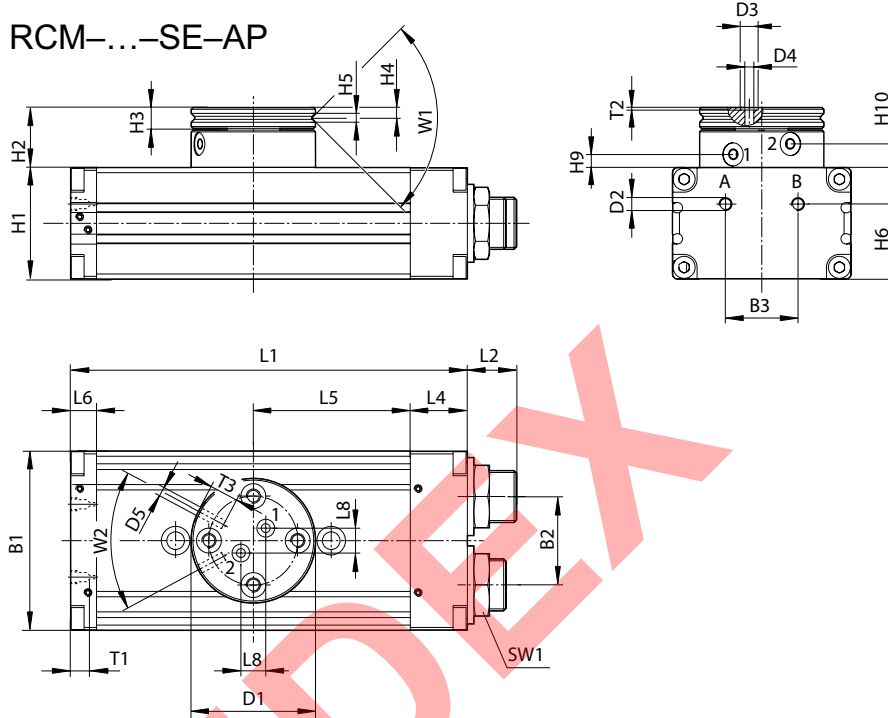
Sidex Suministros, S.L: Polígono Industrial El Tiro, s/n. 30100 Murcia. Teléfono: 968 306 000, E-mail: info@sidex.es

Actuadores de giro ▶ Accionamientos de cremallera

Módulo giratorio, Serie RCM-SE

- ▶ Ángulo de giro: 0 - 180 ° ▶ Ø8 - 25 mm ▶ con émbolo magnético ▶ émbolo doble con cremallera
- ▶ Easy2Combine-compatible ▶ Amortiguación: elástico ▶ con paso de aire

RCM-8/-12



T1 = profundidad de rosca

00125725

tamaño de construcción	B1	B2	B3	Ø D1	Ø D2	Ø D3	Ø D4	Ø D5	H1	H2	H3	H4	H5
RCM-08	35	15	13	28	M3	3	1,5	M3	18	16,5	5	2,4	2
RCM-12	43	18	18	35	M5	5	2,5	M3	24	17	6	2,9	2,5
tamaño de construcción	H6	H9 ±0,2	H10 ±0,2	L1	L2	L4	L5	L6	L8	SW1	T1	T2	T3
RCM-08	14	4,3	7,2	77	9,5	7	31,5	7	4	10	3	0,35	4
RCM-12	18	3,8	6,7	103	12,5	14	40	9	7	15	4	0,7	4
tamaño de construcción	W1	W2											
RCM-08	90°	60°											
RCM-12	90°	56°											

Los números de material marcados en negrita están disponibles en stock en el almacén central de Alemania. Para información más detallada, véase la cesta de la compra

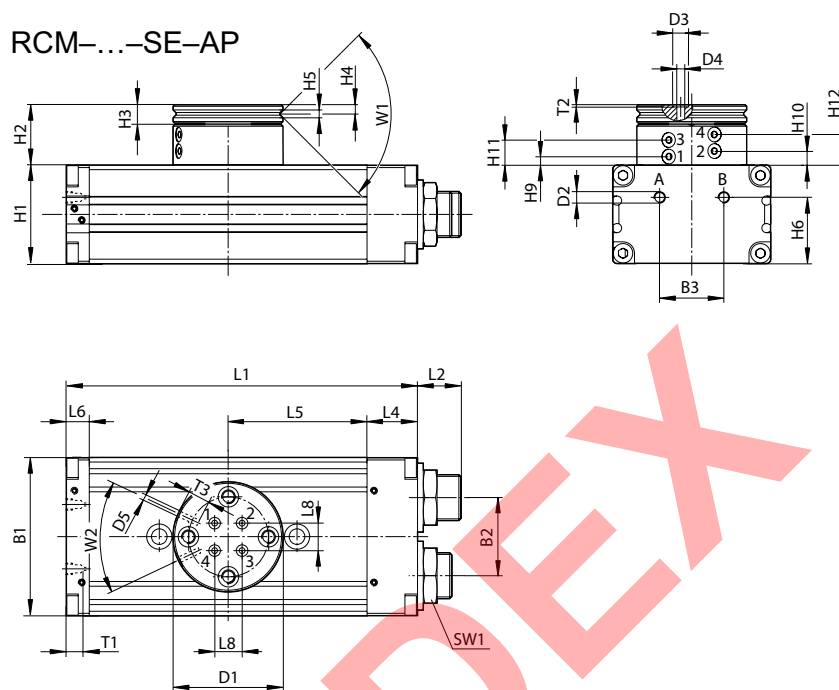
Catálogo de neumática, PDF online, estado 2016-12-01, © AVENTICS S.à r.l., reservado el derecho a modificaciones

Sidex Suministros, S.L: Polígono Industrial El Tiro, s/n. 30100 Murcia. Teléfono: 968 306 000, E-mail: info@sidex.es

Módulo giratorio, Serie RCM-SE

- ▶ Ángulo de giro: 0 - 180 ° ▶ Ø8 - 25 mm ▶ con émbolo magnético ▶ émbolo doble con cremallera
- ▶ Easy2Combine-compatible ▶ Amortiguación: elástico ▶ con paso de aire

RCM-16/.../-25



T1 = profundidad de rosca

00125727

tamaño de construcción	B1	B2	B3	Ø D1	Ø D2	Ø D3	Ø D4	Ø D5	H1	H2	H3	H4	H5
RCM-16	52	24	20	40	M5	5	2,5	M3	32	25,5	7	3,3	2,5
RCM-20	58	30	20	42	M5	5	2,5	M3	37	26	7	3,3	3
RCM-25	69	34	28	48	M5	5	2,5	M3	43	26,5	8	4	3
tamaño de construcción	H6	H9 ±0,2	H10 ±0,2	H11 ±0,2	H12 ±0,2	L1	L2	L4	L5	L6	L8	SW1	T1
RCM-16	21	3,9	6,5	11,1	13,7	108	15	18	40	10	6	19	4
RCM-20	26	4,4	7	11,6	14,2	114	15	19	43	9	10	19	4
RCM-25	29	3,9	6,5	11,1	13,7	153	19	22	60,5	10	12	23	4
tamaño de construcción	T2	T3	W1	W2									
RCM-16	0,7	4	90°	50°									
RCM-20	0,7	4	90°	50°									
RCM-25	0,7	4	90°	50°									

Los números de material marcados en negrita están disponibles en stock en el almacén central de Alemania. Para información más detallada, véase la cesta de la compra

Catálogo de neumática, PDF online, estado 2016-12-01, © AVENTICS S.à r.l., reservado el derecho a modificaciones

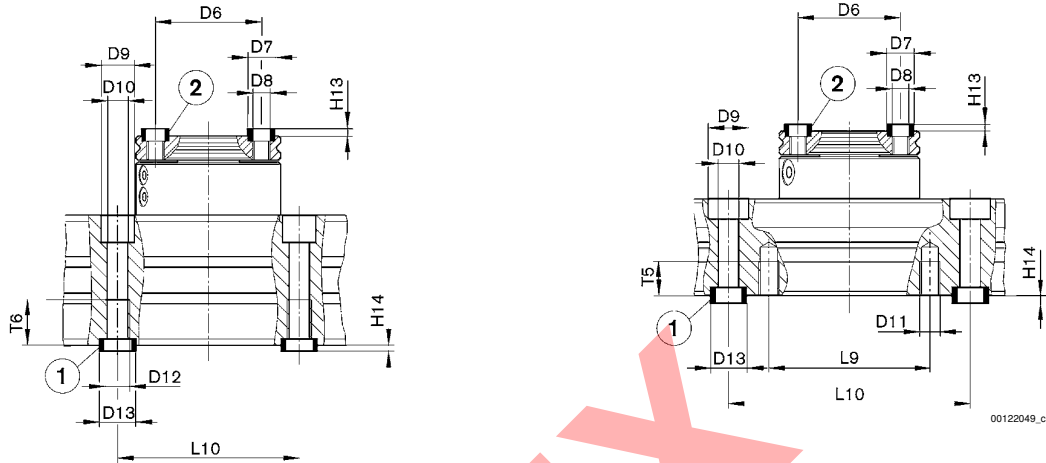
Sidex Suministros, S.L.: Polígono Industrial El Tiro, s/n. 30100 Murcia. Teléfono: 968 306 000, E-mail: info@sidex.es

Actuadores de giro ▶ Accionamientos de cremallera

Módulo giratorio, Serie RCM-SE

- ▶ Ángulo de giro: 0 - 180 ° ▶ Ø8 - 25 mm ▶ con émbolo magnético ▶ émbolo doble con cremallera
- ▶ Easy2Combine-compatible ▶ Amortiguación: elástico ▶ con paso de aire

fijación y montaje, RCM-8/-16/-20/-25 RCM 12



1) Casquillo de centrado, incluido en el volumen de suministro 2) Casquillo de centrado

tamaño de construcción	Ø D6 ±0,02	Ø D7 k6	Ø D8	Ø D9	Ø D10	Ø D11	Ø D12	Ø D13 k6	H13 +0,2	H14 +0,2	L9	L10 ± 0,02	T5
RCM-08	20	5	M3	7,5	4,2	-	M5	7	1,6	1,6	-	40	-
RCM-12	25	7	M4	10	5,1	M5	-	9	1,6	2,1	40	60	8,5
RCM-16	30	7	M5	10	5	-	M6	9	1,6	2,1	-	60	-
RCM-20	30	7	M5	11	6,8	-	M8	12	1,6	2,1	-	60	-
RCM-25	35	9	M6	11	6,8	-	M8	12	2,1	2,1	-	60	-

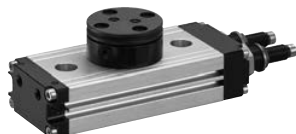
tamaño de construcción	T6												
RCM-08	9,1												
RCM-12	-												
RCM-16	11,1												
RCM-20	15,1												
RCM-25	15,1												

Los números de material marcados en negrita están disponibles en stock en el almacén central de Alemania. Para información más detallada, véase la cesta de la compra

Catálogo de neumática, PDF online, estado 2016-12-01, © AVENTICS S.à r.l., reservado el derecho a modificaciones

Módulo giratorio, Serie RCM-SH

- ▶ Ángulo de giro: 0 - 180 ° ▶ Ø12 - 25 mm ▶ con émbolo magnético ▶ émbolo doble con cremallera
 ▶ Easy2Combine-compatible ▶ Amortiguación: hidráulica, con ajuste fijo ▶ con paso de aire



00131809

Presión de funcionamiento mín/máx
 Temperatura ambiente mín./máx.
 Temperatura del medio mín./máx.
 Fluido
 Tamaño de partículas máx.
 Contenido de aceite del aire comprimido
 Par de giro teórico con

Véase la tabla más abajo
 +5 °C / +60 °C
 +5 °C / +60 °C
 Aire comprimido
 5 μm
 0 mg/m³ - 1 mg/m³
 6 bar

Materiales:

Carcasa Aluminio, anodizado
 Tapa Aluminio anodizado negro
 Base Aluminio, anodizado negro
 Juntas Caucho de acrilnitrilo butadieno
 Eje Acero, templado
 Brida giratoria Acero, templado

Observaciones técnicas

- El punto de condensación de presión se debe situar como mínimo 15 °C por debajo de la temperatura ambiental y del medio, y debe ser como máx. de 3 °C.
- El contenido de aceite del aire comprimido debe permanecer constante durante toda la vida útil.
- Utilice sólo aceites permitidos por AVENTICS, véase capítulo "Información técnica".

tamaño de construcción		RCM-12	RCM-16	RCM-20	RCM-25
Número de pasos de aire		2	4	4	4
Carga de cojinete axial máx. admisible	[N]	330	490	620	1160
Carga de cojinete radial máx. admisible	[N]	290	400	560	700
Momento de inercia de masa máx. admisible	[kgcm ²]	10	80	180	450
Precisión de repetición	[°]	0,05	0,05	0,05	0,05
Par de giro teórico	[Nm]	0,95	2	3	7

	tamaño de construcción	Conexión de aire comprimido	Ángulo de giro	Tiempo de giro mín./máx.	Presión de funcionamiento mín/máx	Consumo de aire por giro	Peso	N° de material
			[°]	[s]	[bar]	[cm ³]	[kg]	
	RCM-12	M5	0 - 90	0,3 / --	3 / 8	5,86	0,5	R412000387
	RCM-12		0 - 180	0,3 / --	3 / 8	11,72	0,5	R412000388
	RCM-16		0 - 90	0,32 / --	2 / 8	10,36	0,84	R412000389
	RCM-16		0 - 180	0,32 / --	2 / 8	20,71	0,84	R412000390
	RCM-20		0 - 90	0,48 / --	2 / 8	17,92	1,04	R412000391
	RCM-20		0 - 180	0,48 / --	2 / 8	35,84	1,04	R412000392
	RCM-25		0 - 90	0,6 / --	2 / 8	38,75	1,95	R412000393
	RCM-25		0 - 180	0,6 / --	2 / 8	77,5	1,95	R412000394

Los números de material marcados en negrita están disponibles en stock en el almacén central de Alemania. Para información más detallada, véase la cesta de la compra

Catálogo de neumática, PDF online, estado 2016-12-01, © AVENTICS S.à r.l., reservado el derecho a modificaciones

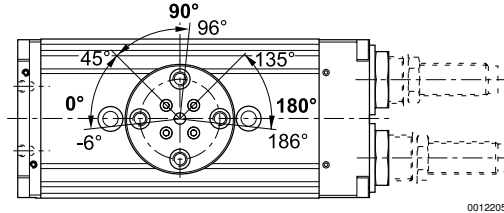
Sidex Suministros, S.L.: Polígono Industrial El Tiro, s/n. 30100 Murcia. Teléfono: 968 306 000, E-mail: info@sidex.es

Actuadores de giro ▶ Accionamientos de cremallera

Módulo giratorio, Serie RCM-SH

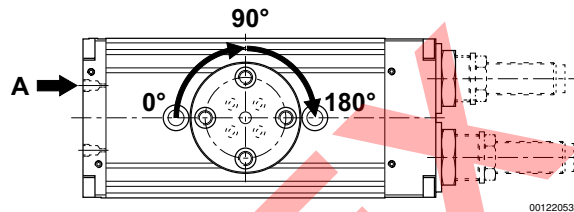
- ▶ Ángulo de giro: 0 - 180 ° ▶ Ø12 - 25 mm ▶ con émbolo magnético ▶ émbolo doble con cremallera
- ▶ Easy2Combine-compatible ▶ Amortiguación: hidráulica, con ajuste fijo ▶ con paso de aire

gama de regulación de los finales de carrera 0° / 90° / 180°



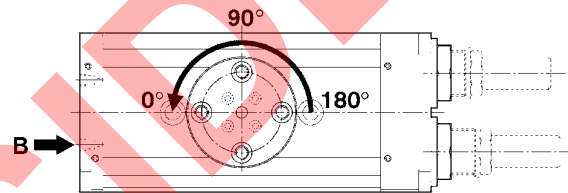
00122055

arranque de las posiciones finales 90° / 180°



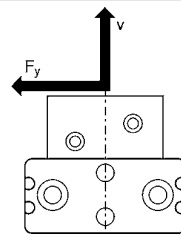
00122053_c

arranque de la posición final 0°



00122054

fuerza radial máxima admisible F_y [N] en función de v [mm]



00117405_a

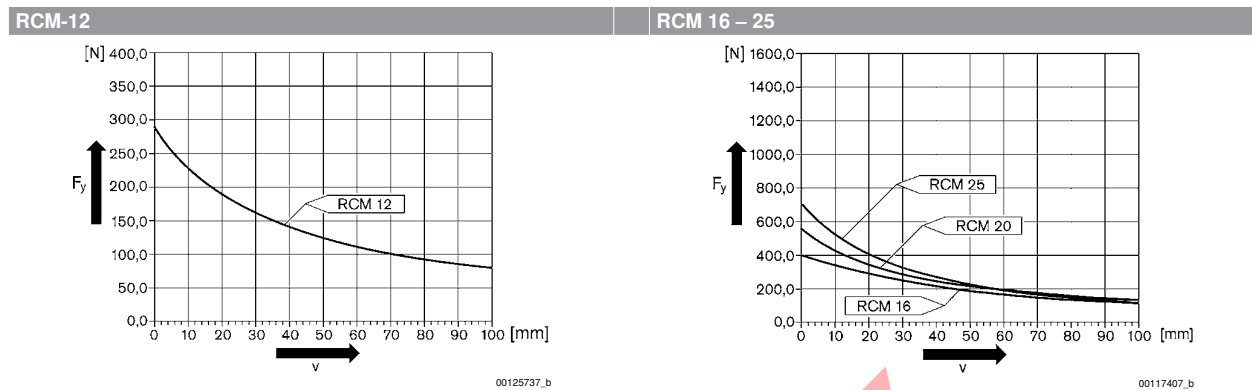
Los números de material marcados en negrita están disponibles en stock en el almacén central de Alemania. Para información más detallada, véase la cesta de la compra

Catálogo de neumática, PDF online, estado 2016-12-01, © AVENTICS S.à r.l., reservado el derecho a modificaciones

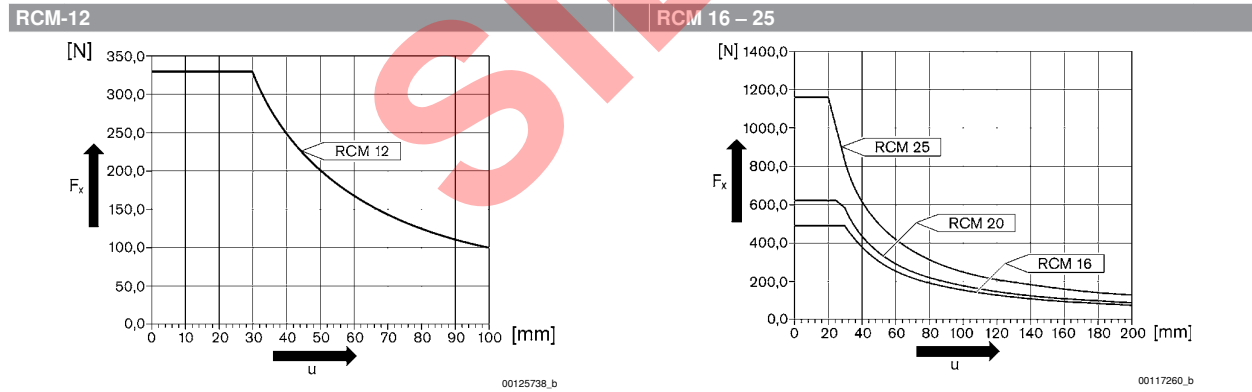
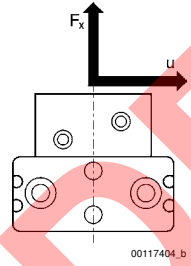
Sidex Suministros, S.L.: Polígono Industrial El Tiro, s/n. 30100 Murcia. Teléfono: 968 306 000, E-mail: info@sidex.es

Módulo giratorio, Serie RCM-SH

- ▶ Ángulo de giro: 0 - 180 ° ▶ Ø12 - 25 mm ▶ con émbolo magnético ▶ émbolo doble con cremallera
- ▶ Easy2Combine-compatible ▶ Amortiguación: hidráulica, con ajuste fijo ▶ con paso de aire



fuerza axial máxima admisible Fx [N] en función de u [mm]

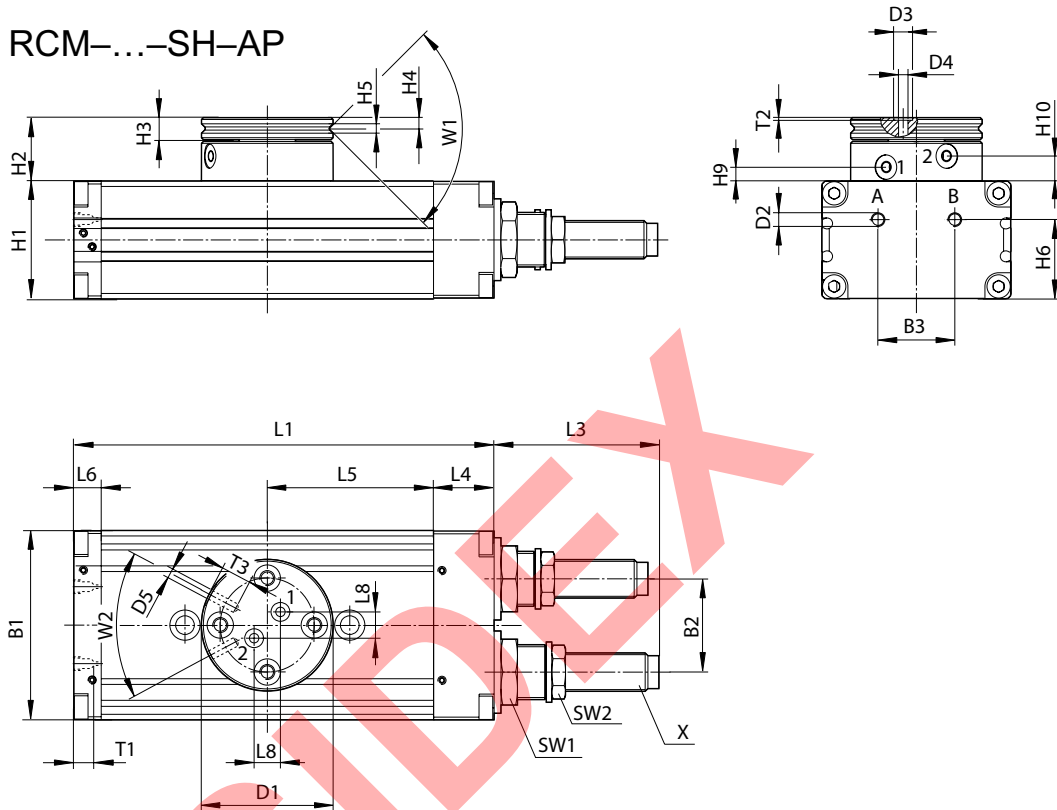


Actuadores de giro ▶ Accionamientos de cremallera

Módulo giratorio, Serie RCM-SH

- ▶ Ángulo de giro: 0 - 180 ° ▶ Ø12 - 25 mm ▶ con émbolo magnético ▶ émbolo doble con cremallera
- ▶ Easy2Combine-compatible ▶ Amortiguación: hidráulica, con ajuste fijo ▶ con paso de aire

RCM-12



T1 = profundidad de rosca

00125726

tamaño de construcción	B1	B2	B3	Ø D1	Ø D2	Ø D3	Ø D4	Ø D5	H1	H2	H3	H4	H5
RCM-12	43	18	18	35	M5	5	2,5	M3	24	17	6	2,9	2,5
tamaño de construcción	H6	H9 ±0,2	H10 ±0,2	L1	L3	L4	L5	L6	L8	SW1	SW2	T1	T2
RCM-12	18	3,8	6,7	103	33,5	14	40	9	7	15	11	4	0,7
tamaño de construcción	T3	W1	W2	X									
RCM-12	4	90°	56°	M8x1									

Los números de material marcados en negrita están disponibles en stock en el almacén central de Alemania. Para información más detallada, véase la cesta de la compra

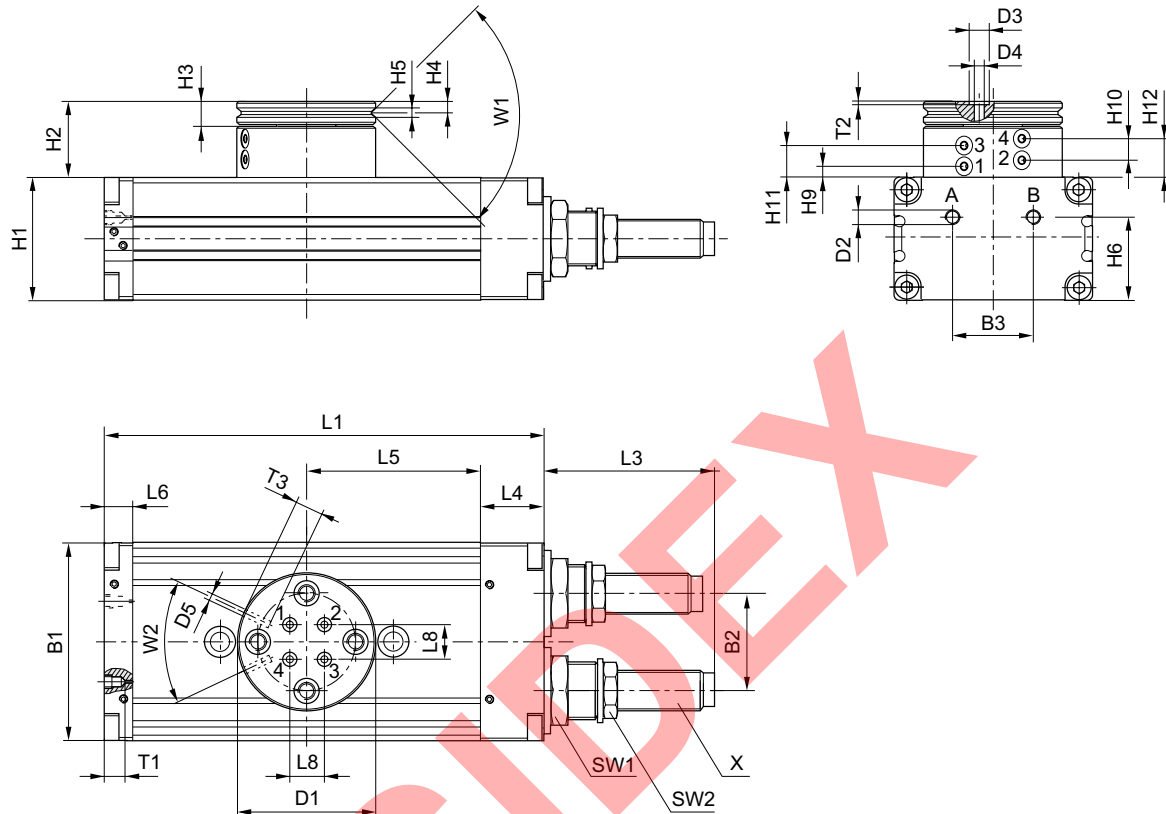
Catálogo de neumática, PDF online, estado 2016-12-01, © AVENTICS S.à r.l., reservado el derecho a modificaciones

Sidex Suministros, S.L.: Polígono Industrial El Tiro, s/n. 30100 Murcia. Teléfono: 968 306 000, E-mail: info@sidex.es

Módulo giratorio, Serie RCM-SH

- ▶ Ángulo de giro: 0 - 180 ° ▶ Ø12 - 25 mm ▶ con émbolo magnético ▶ émbolo doble con cremallera
- ▶ Easy2Combine-compatible ▶ Amortiguación: hidráulica, con ajuste fijo ▶ con paso de aire

RCM-16/.../-25



T1 = profundidad de rosca

00125728

tamaño de construcción	B1	B2	B3	Ø D1	Ø D2	Ø D3	Ø D4	Ø D5	H1	H2	H3	H4	H5
RCM-16	52	24	20	40	M5	5	2,5	M3	32	25,5	7	3,3	2,5
RCM-20	58	30	20	42	M5	5	2,5	M3	37	26	7	3,3	3
RCM-25	69	34	28	48	M5	5	2,5	M3	43	26,5	8	4	3

tamaño de construcción	H6	H9 ±0,2	H10 ±0,2	H11 ±0,2	H12 ±0,2	L1	L3	L4	L5	L6	L8	SW1	SW2
RCM-16	21	3,9	6,5	11,1	13,7	108	34	18	40	10	6	19	13
RCM-20	26	4,4	7	11,6	14,2	114	48,5	19	43	9	10	19	15
RCM-25	29	3,9	6,5	11,1	13,7	153	60	22	60,5	10	12	23	17

tamaño de construcción	T1	T2	T3	W1	W2	X							
RCM-16	4	0,7	4	90°	50°	M10x1							
RCM-20	4	0,7	4	90°	50°	M12x1							
RCM-25	4	0,7	4	90°	50°	M14x1,5							

Los números de material marcados en negrita están disponibles en stock en el almacén central de Alemania. Para información más detallada, véase la cesta de la compra

Catálogo de neumática, PDF online, estado 2016-12-01, © AVENTICS S.à r.l., reservado el derecho a modificaciones

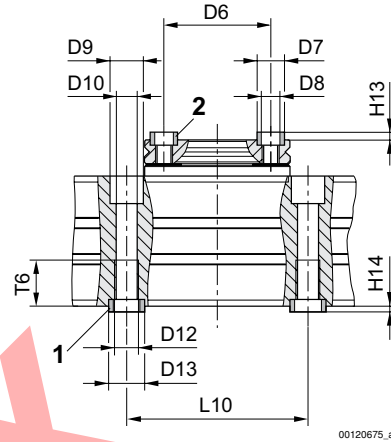
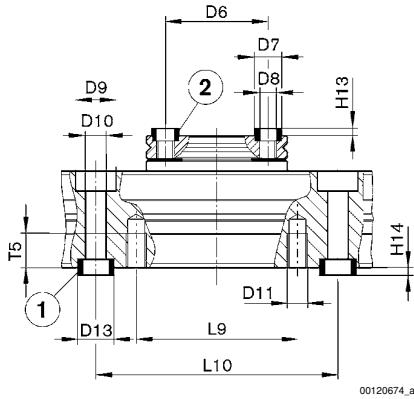
Sidex Suministros, S.L.: Polígono Industrial El Tiro, s/n. 30100 Murcia. Teléfono: 968 306 000, E-mail: info@sidex.es

Actuadores de giro ▶ Accionamientos de cremallera

Módulo giratorio, Serie RCM-SH

- ▶ Ángulo de giro: 0 - 180 ° ▶ Ø12 - 25 mm ▶ con émbolo magnético ▶ émbolo doble con cremallera
- ▶ Easy2Combine-compatible ▶ Amortiguación: hidráulica, con ajuste fijo ▶ con paso de aire

fijación y montaje, RCM-12 RCM-6/.../-25



1) Casquillo de centrado, incluido en el volumen de suministro 2) Casquillo de centrado

tamaño de construcción	Ø D6 ±0,02	Ø D7 k6	Ø D8	Ø D9	Ø D10	Ø D11	Ø D12	Ø D13 k6	H13 +0,2	H14 +0,2	L9	L10 ±0,02	T5
RCM-12	25	7	M4	10	5,1	M5	-	9	1,6	2,1	40	60	8,5
RCM-16	30	7	M5	10	5	-	M6	9	1,6	2,1	-	60	-
RCM-20	30	7	M5	11	6,8	-	M8	12	1,6	2,1	-	60	-
RCM-25	35	9	M6	11	6,8	-	M8	12	2,1	2,1	-	60	-

tamaño de construcción	T6
RCM-12	-
RCM-16	11,1
RCM-20	15,1
RCM-25	15,1

Los números de material marcados en negrita están disponibles en stock en el almacén central de Alemania. Para información más detallada, véase la cesta de la compra

Catálogo de neumática, PDF online, estado 2016-12-01, © AVENTICS S.à r.l., reservado el derecho a modificaciones

Módulo giratorio, Serie RCM-SE

- ▶ Ángulo de giro: 0 - 180 ° ▶ Ø12 - 25 mm ▶ con émbolo magnético ▶ émbolo doble con cremallera
 ▶ Easy2Combine-compatible ▶ Amortiguación: elástico ▶ con posición intermedia integrada



00121315

Presión de funcionamiento mín/máx	4 bar / 8 bar
Temperatura ambiente mín./máx.	+5 °C / +60 °C
Temperatura del medio mín./máx.	+5 °C / +60 °C
Fluido	Aire comprimido
Tamaño de partículas máx.	5 µm
Contenido de aceite del aire comprimido	0 mg/m ³ - 1 mg/m ³
Par de giro teórico con	6 bar

Materiales:

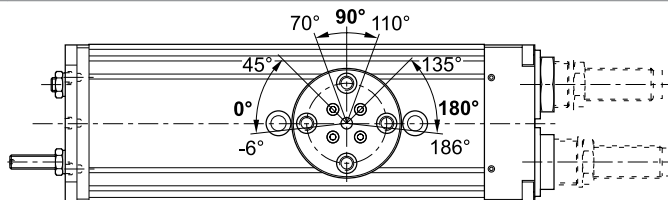
Carcasa	Aluminio, anodizado
Tapa	Aluminio anodizado negro
Base	Aluminio, anodizado negro
Juntas	Caucho de acrilnitrilo butadieno
Eje	Acero, templado
Brida giratoria	Acero, templado

Observaciones técnicas

- El punto de condensación de presión se debe situar como mínimo 15 °C por debajo de la temperatura ambiental y del medio, y debe ser como máx. de 3 °C.
- El contenido de aceite del aire comprimido debe permanecer constante durante toda la vida útil.
- Utilice sólo aceites permitidos por AVENTICS, véase capítulo "Información técnica".
- NOTA: Para evitar una sobreoscilación en la posición intermedia, se debe limitar el momento admisible de inercia de masa al 40% del momento admisible!

tamaño de construcción		RCM-12	RCM-16	RCM-20	RCM-25
Carga de cojinete axial máx. admisible	[N]	330	490	620	1160
Carga de cojinete radial máx. admisible	[N]	360	580	780	1480
Momento de inercia de masa máx. admisible	[kgcm ²]	0,7	1,6	3,2	6,3
Precisión de repetición	[°]	0,2	0,2	0,2	0,2
Par de giro teórico	[Nm]	0,95	2	3	7

	tamaño de construcción	Conexión de aire comprimido	Ángulo de giro	Tiempo de giro	Consumo de aire por giro	Peso	N° de material
				mín./máx.			
			[°]	[s]	[cm ³]	[kg]	
	RCM-12	M5	0 - 180	0,28 / --	13,29	0,48	R412000395
	RCM-16			0,25 / --	22,14	0,79	R412000396
	RCM-20			0,3 / --	37,83	1,12	R412000397
	RCM-25			0,3 / --	80,72	2,1	R412000398

gama de regulación de los finales de carrera 0° / 180° y de la posición intermedia 90°


00122059

Los números de material marcados en negrita están disponibles en stock en el almacén central de Alemania. Para información más detallada, véase la cesta de la compra

Catálogo de neumática, PDF online, estado 2016-12-01, © AVENTICS S.à r.l., reservado el derecho a modificaciones

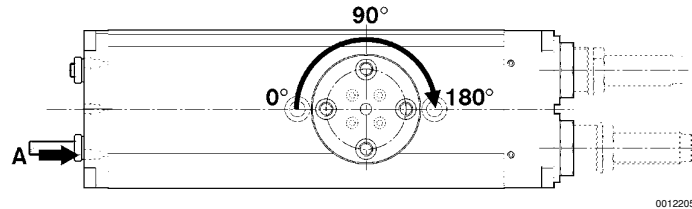
Sidex Suministros, S.L.: Polígono Industrial El Tiro, s/n. 30100 Murcia. Teléfono: 968 306 000, E-mail: info@sidex.es

Actuadores de giro ▶ Accionamientos de cremallera

Módulo giratorio, Serie RCM-SE

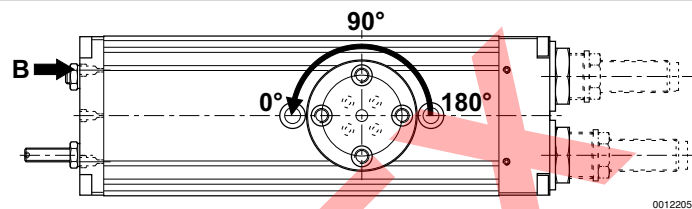
- ▶ Ángulo de giro: 0 - 180 ° ▶ Ø12 - 25 mm ▶ con émbolo magnético ▶ émbolo doble con cremallera
- ▶ Easy2Combine-compatible ▶ Amortiguación: elástico ▶ con posición intermedia integrada

arranque de las posiciones finales 180°



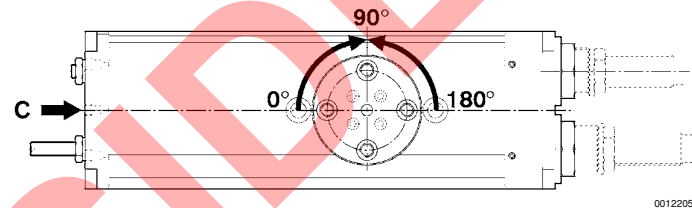
00122056

arranque de la posición final 0°



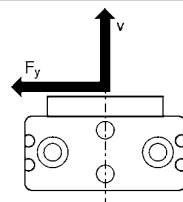
00122057

arranque de la posición intermedia 90°



00122058

fuerza radial máxima admisible F_y [N] en función de v [mm]



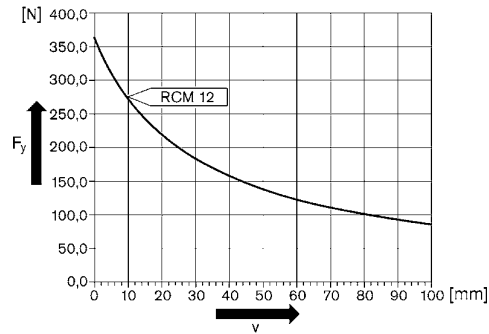
00117257_b

Actuadores de giro ▶ Accionamientos de cremallera

Módulo giratorio, Serie RCM-SE

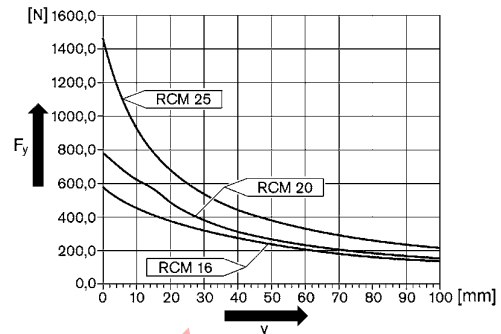
- ▶ Ángulo de giro: 0 - 180 ° ▶ Ø12 - 25 mm ▶ con émbolo magnético ▶ émbolo doble con cremallera
- ▶ Easy2Combine-compatible ▶ Amortiguación: elástico ▶ con posición intermedia integrada

RCM 12



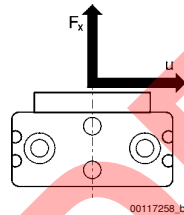
00122095_b

RCM 16 – 25



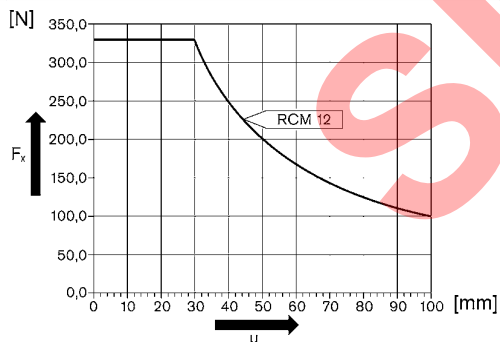
00117262_b

fuerza radial máxima admisible F_y [N] en función de v [mm]



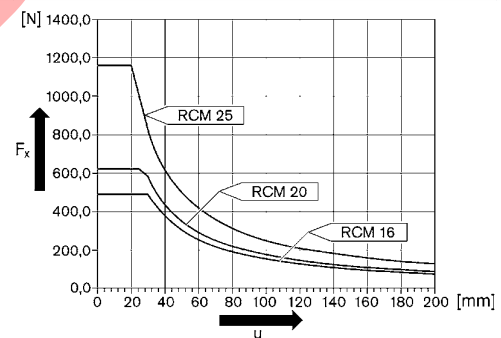
00117258_b

RCM 12



00125738_b

RCM 16 – 25



00117260_b

Los números de material marcados en negrita están disponibles en stock en el almacén central de Alemania. Para información más detallada, véase la cesta de la compra
Catálogo de neumática, PDF online, estado 2016-12-01, © AVENTICS S.à r.l., reservado el derecho a modificaciones

Sidex Suministros, S.L: Polígono Industrial El Tiro, s/n. 30100 Murcia. Teléfono: 968 306 000, E-mail: info@sidex.es

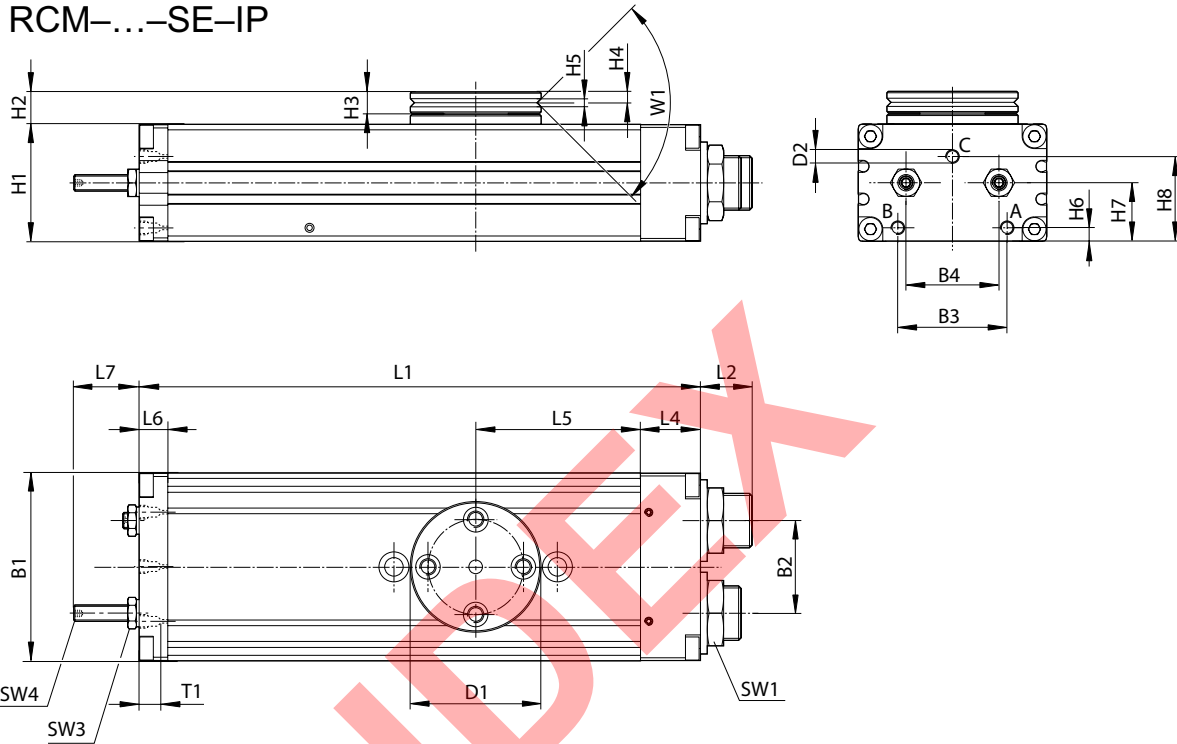
Actuadores de giro ▶ Accionamientos de cremallera

Módulo giratorio, Serie RCM-SE

- ▶ Ángulo de giro: 0 - 180 ° ▶ Ø12 - 25 mm ▶ con émbolo magnético ▶ émbolo doble con cremallera
- ▶ Easy2Combine-compatible ▶ Amortiguación: elástico ▶ con posición intermedia integrada

RCM-12/.../-25

RCM-...-SE-IP



T1 = profundidad de rosca

00125729

tamaño de construcción	B1	B2	B3	B4	Ø D1	Ø D2	H1	H2	H3	H4	H5	H6	H7
RCM-12	43	18	24	18	35	M5	24	10,5	6	2,9	2,5	3,7	12,5
RCM-16	52	24	29	24	40	M5	32	10	7	3,3	2,5	5	16
RCM-20	58	30	30	30	42	M5	37	11	7	3,3	3	5,5	19
RCM-25	69	34	40	34	48	M5	43	12	8	4	3	5	21,5

tamaño de construcción	H8	L1	L2	L4	L5	L6	L7	SW1	SW3	SW4	T1	W1
RCM-12	18,1	136	12,5	14	40	8,5	17	15	7	2	4	90°
RCM-16	21,1	140	15,5	18	40	8,5	17	19	7	2	4	90°
RCM-20	27,1	156	15	19	43	8,5	22	19	8	2,5	4	90°
RCM-25	31,1	206	19	22	60,5	10,5	24	23	10	3	4	90°

Los números de material marcados en negrita están disponibles en stock en el almacén central de Alemania. Para información más detallada, véase la cesta de la compra

Catálogo de neumática, PDF online, estado 2016-12-01, © AVENTICS S.à r.l., reservado el derecho a modificaciones

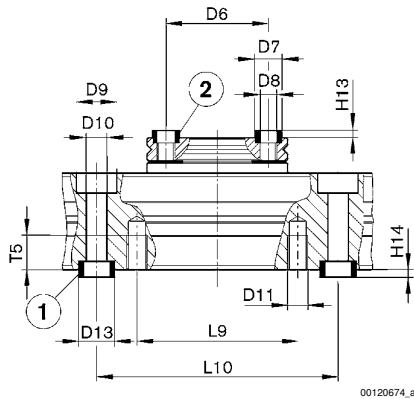
Sidex Suministros, S.L: Polígono Industrial El Tiro, s/n. 30100 Murcia. Teléfono: 968 306 000, E-mail: info@sidex.es

Módulo giratorio, Serie RCM-SE

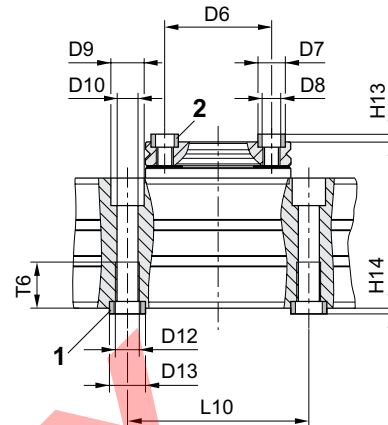
- ▶ Ángulo de giro: 0 - 180 ° ▶ Ø12 - 25 mm ▶ con émbolo magnético ▶ émbolo doble con cremallera
- ▶ Easy2Combine-compatible ▶ Amortiguación: elástico ▶ con posición intermedia integrada

fijación y montaje, RCM-12

RCM-16/.../-25



00120674_a



00120675_a

1) Casquillo de centrado, incluido en el volumen de suministro 2) Casquillo de centrado

tamaño de construcción	Ø D6 ±0,02	Ø D7 k6	Ø D8	Ø D9	Ø D10	Ø D11	Ø D12	Ø D13 k6	H13 +0,2	H14 +0,2	L9	L10 ± 0,02	T5
RCM-12	25	7	M4	10	5,1	M5	-	9	1,6	2,1	40	60	8,5
RCM-16	30	7	M5	10	5	-	M6	9	1,6	2,1	-	60	-
RCM-20	30	7	M5	11	6,8	-	M8	12	1,6	2,1	-	60	-
RCM-25	35	9	M6	11	6,8	-	M8	12	2,1	2,1	-	60	-
tamaño de construcción	T6												
RCM-12	-												
RCM-16	11,1												
RCM-20	15,1												
RCM-25	15,1												

Los números de material marcados en negrita están disponibles en stock en el almacén central de Alemania. Para información más detallada, véase la cesta de la compra

Catálogo de neumática, PDF online, estado 2016-12-01, © AVENTICS S.à r.l., reservado el derecho a modificaciones

Sidex Suministros, S.L.: Polígono Industrial El Tiro, s/n. 30100 Murcia. Teléfono: 968 306 000, E-mail: info@sidex.es

Actuadores de giro ▶ Accionamientos de cremallera

Módulo giratorio, Serie RCM-SH

- ▶ Ángulo de giro: 0 - 180 ° ▶ Ø12 - 25 mm ▶ con émbolo magnético ▶ émbolo doble con cremallera
- ▶ Easy2Combine-compatible ▶ Amortiguación: hidráulica, con ajuste fijo ▶ con posición intermedia integrada



00131807

Presión de funcionamiento mín./máx.	4 bar / 8 bar
Temperatura ambiente mín./máx.	+5 °C / +60 °C
Temperatura del medio mín./máx.	+5 °C / +60 °C
Fluido	Aire comprimido
Tamaño de partículas máx.	5 µm
Contenido de aceite del aire comprimido	0 mg/m³ - 1 mg/m³
Par de giro teórico con	6 bar

Materiales:

Carcasa	Aluminio, anodizado
Tapa	Aluminio anodizado negro
Base	Aluminio, anodizado negro
Juntas	Caucho de acrílnitrilo butadieno
Eje	Acero, templado
Brida giratoria	Acero, templado

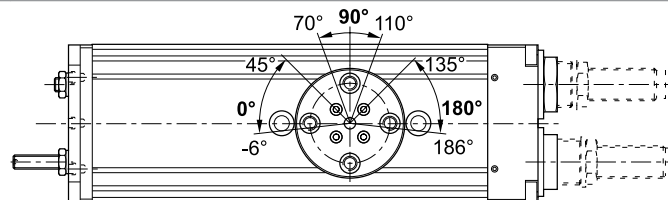
Observaciones técnicas

- El punto de condensación de presión se debe situar como mínimo 15 °C por debajo de la temperatura ambiental y del medio, y debe ser como máx. de 3 °C.
- El contenido de aceite del aire comprimido debe permanecer constante durante toda la vida útil.
- Utilice sólo aceites permitidos por AVENTICS, véase capítulo "Información técnica".
- NOTA: Para evitar una sobreoscilación en la posición intermedia, se debe limitar el momento admisible de inercia de masa al 40% del momento admisible!

tamaño de construcción		RCM-12	RCM-16	RCM-20	RCM-25
Carga de cojinete axial máx. admisible	[N]	330	490	620	1160
Carga de cojinete radial máx. admisible	[N]	360	580	780	1480
Momento de inercia de masa máx. admisible	[kgcm²]	10	80	180	450
Precisión de repetición	[°]	0,05	0,05	0,05	0,05
Par de giro teórico	[Nm]	0,95	2	3	7

	tamaño de construcción	Conexión de aire comprimido	Ángulo de giro	Tiempo de giro mín./máx.	Consumo de aire por giro	Peso	N° de material
			[°]	[s]	[cm³]	[kg]	
	RCM-12	M5	0 - 180	0,3 / --	13,29	0,5	R412000399
	RCM-16			0,32 / --	22,14	0,82	R412000400
	RCM-20			0,48 / --	37,83	1,18	R412000401
	RCM-25			0,6 / --	80,72	2,23	R412000402

gama de regulación de los finales de carrera 0° / 180° y de la posición intermedia 90°



00122059

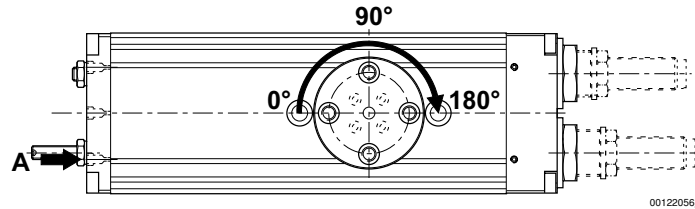
Los números de material marcados en negrita están disponibles en stock en el almacén central de Alemania. Para información más detallada, véase la cesta de la compra

Catálogo de neumática, PDF online, estado 2016-12-01, © AVENTICS S.à r.l., reservado el derecho a modificaciones

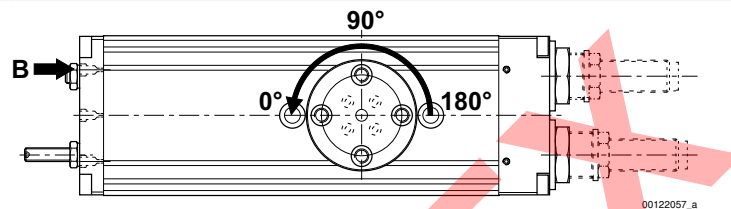
Sidex Suministros, S.L.: Polígono Industrial El Tiro, s/n. 30100 Murcia. Teléfono: 968 306 000, E-mail: info@sidex.es

Módulo giratorio, Serie RCM-SH

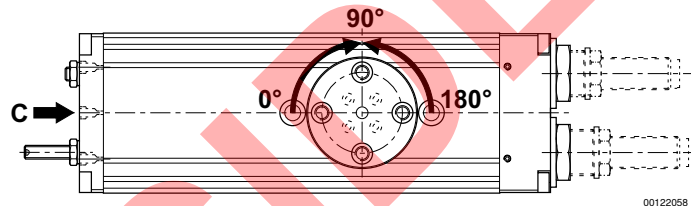
- ▶ Ángulo de giro: 0 - 180 ° ▶ Ø12 - 25 mm ▶ con émbolo magnético ▶ émbolo doble con cremallera
- ▶ Easy2Combine-compatible ▶ Amortiguación: hidráulica, con ajuste fijo ▶ con posición intermedia integrada

arranque de las posiciones finales 180°


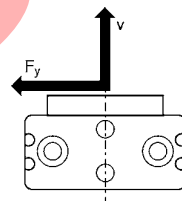
00122056_a

arranque de la posición final 0°


00122057_a

arranque de la posición intermedia 90°


00122058_a

fuerza radial máxima admisible F_y [N] en función de v [mm]


00117257

Los números de material marcados en negrita están disponibles en stock en el almacén central de Alemania. Para información más detallada, véase la cesta de la compra

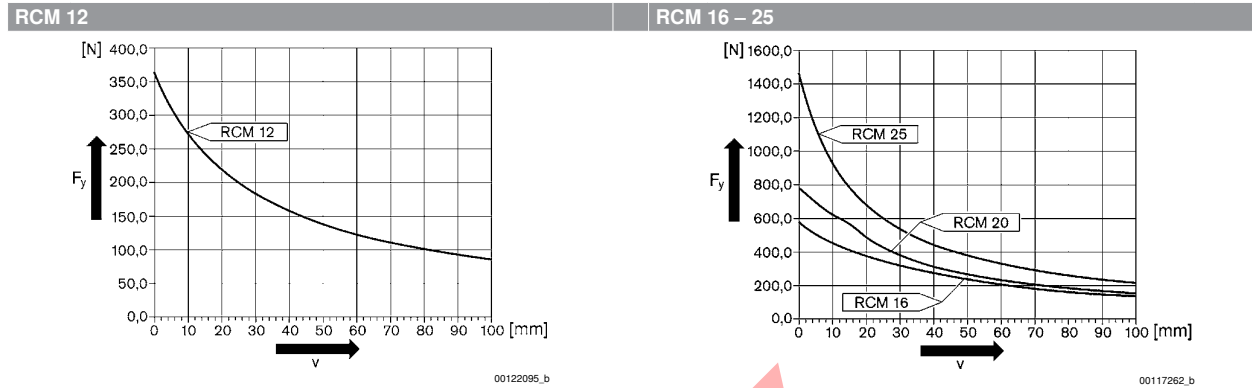
Catálogo de neumática, PDF online, estado 2016-12-01, © AVENTICS S.à r.l., reservado el derecho a modificaciones

Sidex Suministros, S.L: Polígono Industrial El Tiro, s/n. 30100 Murcia. Teléfono: 968 306 000, E-mail: info@sidex.es

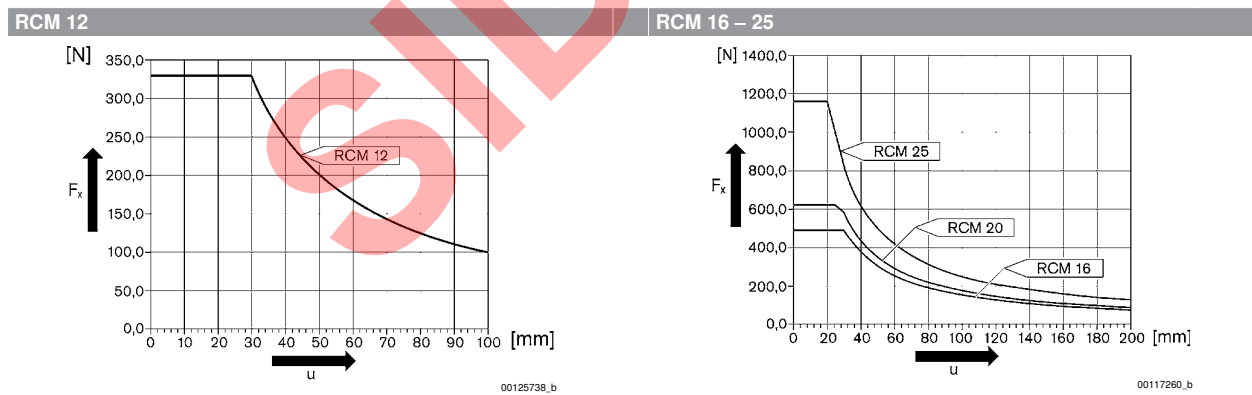
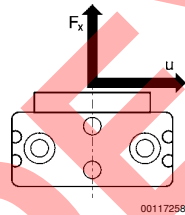
Actuadores de giro ▶ Accionamientos de cremallera

Módulo giratorio, Serie RCM-SH

- ▶ Ángulo de giro: 0 - 180 ° ▶ Ø12 - 25 mm ▶ con émbolo magnético ▶ émbolo doble con cremallera
- ▶ Easy2Combine-compatible ▶ Amortiguación: hidráulica, con ajuste fijo ▶ con posición intermedia integrada



fuerza radial máxima admisible F_y [N] en función de v [mm]



Los números de material marcados en negrita están disponibles en stock en el almacén central de Alemania. Para información más detallada, véase la cesta de la compra

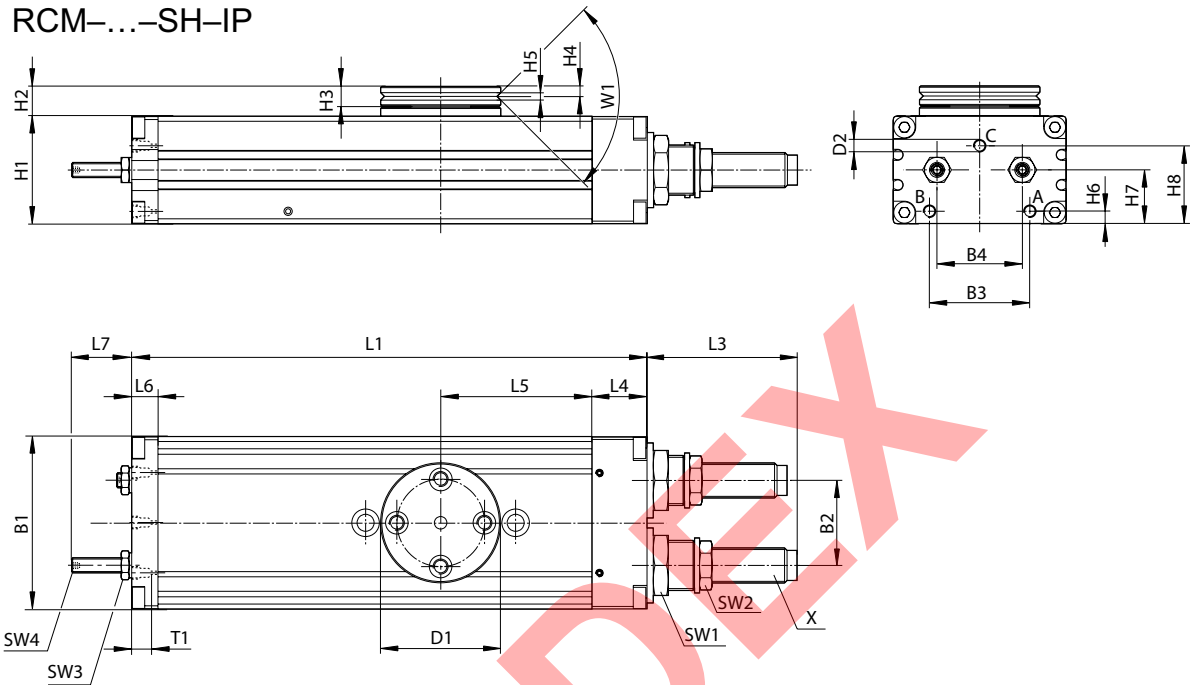
Catálogo de neumática, PDF online, estado 2016-12-01, © AVENTICS S.à r.l., reservado el derecho a modificaciones

Módulo giratorio, Serie RCM-SH

- ▶ Ángulo de giro: 0 - 180 ° ▶ Ø12 - 25 mm ▶ con émbolo magnético ▶ émbolo doble con cremallera
- ▶ Easy2Combine-compatible ▶ Amortiguación: hidráulica, con ajuste fijo ▶ con posición intermedia integrada

RCM-12/.../-25

RCM-...-SH-IP



T1 = profundidad de rosca

00125730

tamaño de construcción	B1	B2	B3	B4	Ø D1	Ø D2	H1	H2	H3	H4	H5	H6	H7
RCM-12	43	18	24	18	35	M5	24	10,5	6	2,9	2,5	3,7	12,5
RCM-16	52	24	29	24	40	M5	32	10	7	3,3	2,5	5	16
RCM-20	58	30	30	30	42	M5	37	11	7	3,3	3	5,5	19
RCM-25	69	34	40	34	48	M5	43	12	8	4	3	5	21,5

tamaño de construcción	H8	L1	L3	L4	L5	L6	L7	SW1	SW2	SW3	SW4	T1	W1
RCM-12	18,1	136	33,5	14	40	8,5	17	15	11	7	2	4	90°
RCM-16	21,1	140	34	18	40	8,5	17	19	13	7	2	4	90°
RCM-20	27,1	156	48,5	19	43	8,5	22	19	15	8	2,5	4	90°
RCM-25	31,1	206	60	22	60,5	10,5	24	23	17	10	3	4	90°

tamaño de construcción	X												
RCM-12	M8x1												
RCM-16	M10x1												
RCM-20	M12x1												
RCM-25	M14x1,5												

Los números de material marcados en negrita están disponibles en stock en el almacén central de Alemania. Para información más detallada, véase la cesta de la compra

Catálogo de neumática, PDF online, estado 2016-12-01, © AVENTICS S.à r.l., reservado el derecho a modificaciones

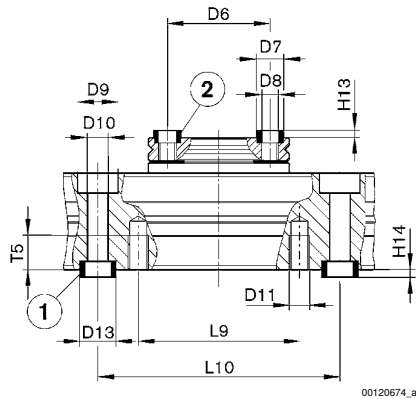
Sidex Suministros, S.L.: Polígono Industrial El Tiro, s/n. 30100 Murcia. Teléfono: 968 306 000, E-mail: info@sidex.es

Actuadores de giro ▶ Accionamientos de cremallera

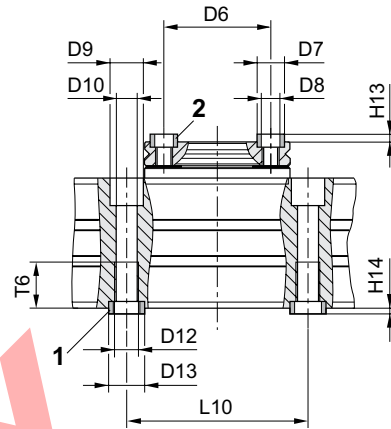
Módulo giratorio, Serie RCM-SH

- ▶ Ángulo de giro: 0 - 180 ° ▶ Ø12 - 25 mm ▶ con émbolo magnético ▶ émbolo doble con cremallera
- ▶ Easy2Combine-compatible ▶ Amortiguación: hidráulica, con ajuste fijo ▶ con posición intermedia integrada

fijación y montaje, RCM 12 | RCM-16/.../-25



00120674_a



00120675_a

1) Casquillo de centrado, incluido en el volumen de suministro 2) Casquillo de centrado

tamaño de construcción	Ø D6 ±0,02	Ø D7 k6	Ø D8	Ø D9	Ø D10	Ø D11	Ø D12	Ø D13 k6	H13 +0,2	H14 +0,2	L9	L10 ± 0,02	T5
RCM-12	25	7	M4	10	5,1	M5	-	9	1,6	2,1	40	60	8,5
RCM-16	30	7	M5	10	5	-	M6	9	1,6	2,1	-	60	-
RCM-20	30	7	M5	11	6,8	-	M8	12	1,6	2,1	-	60	-
RCM-25	35	9	M6	11	6,8	-	M8	12	2,1	2,1	-	60	-

tamaño de construcción	T6
RCM-12	-
RCM-16	11,1
RCM-20	15,1
RCM-25	15,1

Los números de material marcados en negrita están disponibles en stock en el almacén central de Alemania. Para información más detallada, véase la cesta de la compra

Catálogo de neumática, PDF online, estado 2016-12-01, © AVENTICS S.à r.l., reservado el derecho a modificaciones

Sidex Suministros, S.L: Polígono Industrial El Tiro, s/n. 30100 Murcia. Teléfono: 968 306 000, E-mail: info@sidex.es

Módulo giratorio, Serie RCM-SE

- ▶ Ángulo de giro: 0 - 180 ° ▶ Ø12 - 25 mm ▶ con émbolo magnético ▶ émbolo doble con cremallera
 ▶ Easy2Combine-compatible ▶ Amortiguación: elástico ▶ con posición intermedia integrada ▶ con paso de aire



00121302

Presión de funcionamiento mín./máx.	4 bar / 8 bar
Temperatura ambiente mín./máx.	+5 °C / +60 °C
Temperatura del medio mín./máx.	+5 °C / +60 °C
Fluido	Aire comprimido
Tamaño de partículas máx.	5 µm
Contenido de aceite del aire comprimido	0 mg/m³ - 1 mg/m³
Par de giro teórico con	6 bar

Materiales:

Carcasa	Aluminio, anodizado
Tapa	Aluminio anodizado negro
Base	Aluminio, anodizado negro
Juntas	Caucho de acrilnitrilo butadieno
Eje	Acero, templado
Brida giratoria	Acero, templado

Observaciones técnicas

- El punto de condensación de presión se debe situar como mínimo 15 °C por debajo de la temperatura ambiental y del medio, y debe ser como máx. de 3 °C.
- El contenido de aceite del aire comprimido debe permanecer constante durante toda la vida útil.
- Utilice sólo aceites permitidos por AVENTICS, véase capítulo "Información técnica".
- NOTA: Para evitar una sobreoscilación en la posición intermedia, se debe limitar el momento admisible de inercia de masa al 40% del momento admisible!

tamaño de construcción		RCM-12	RCM-16	RCM-20	RCM-25
Número de pasos de aire		2	4	4	4
Carga de cojinete axial máx. admisible	[N]	330	490	620	1160
Carga de cojinete radial máx. admisible	[N]	290	400	560	700
Momento de inercia de masa máx. admisible	[kgcm²]	0,7	1,6	3,2	6,3
Precisión de repetición	[°]	0,2	0,2	0,2	0,2
Par de giro teórico	[Nm]	0,95	2	3	7

	tamaño de construcción	Conexión de aire comprimido	Ángulo de giro	Tiempo de giro	Consumo de aire por giro	Peso	N° de material
				mín./máx.			
			[°]	[s]	[cm³]	[kg]	
	RCM-12	M5	0 - 180	0,32 / --	13,29	0,52	R412000403
	RCM-16			0,3 / --	22,14	0,85	R412000404
	RCM-20			0,35 / --	37,83	1,2	R412000405
	RCM-25			0,35 / --	80,72	2,2	R412000406

Los números de material marcados en negrita están disponibles en stock en el almacén central de Alemania. Para información más detallada, véase la cesta de la compra

Catálogo de neumática, PDF online, estado 2016-12-01, © AVENTICS S.à r.l., reservado el derecho a modificaciones

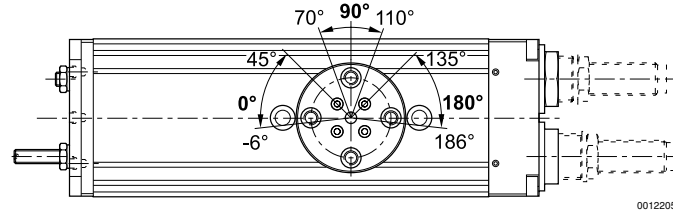
Sidex Suministros, S.L.: Polígono Industrial El Tiro, s/n. 30100 Murcia. Teléfono: 968 306 000, E-mail: info@sidex.es

Actuadores de giro ▶ Accionamientos de cremallera

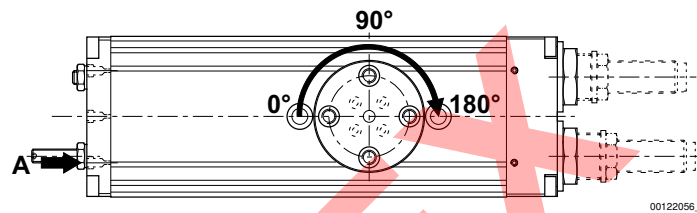
Módulo giratorio, Serie RCM-SE

- ▶ Ángulo de giro: 0 - 180 ° ▶ Ø12 - 25 mm ▶ con émbolo magnético ▶ émbolo doble con cremallera
- ▶ Easy2Combine-compatible ▶ Amortiguación: elástico ▶ con posición intermedia integrada ▶ con paso de aire

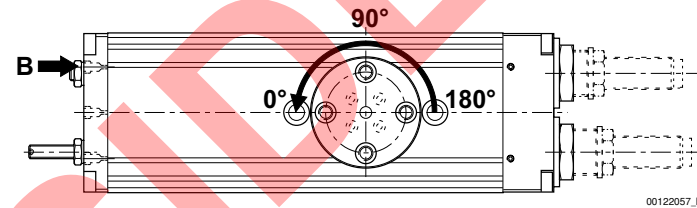
gama de regulación de los finales de carrera 0° / 180° y de la posición intermedia 90°



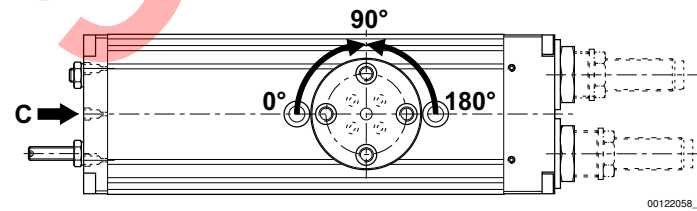
arranque de las posiciones finales 180°



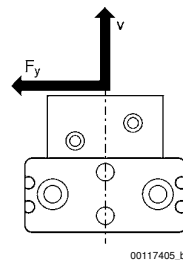
arranque de la posición final 0°



arranque de la posición intermedia 90°



fuerza radial máxima admisible F_y [N] en función de v [mm]



Los números de material marcados en negrita están disponibles en stock en el almacén central de Alemania. Para información más detallada, véase la cesta de la compra

Catálogo de neumática, PDF online, estado 2016-12-01, © AVENTICS S.à r.l., reservado el derecho a modificaciones

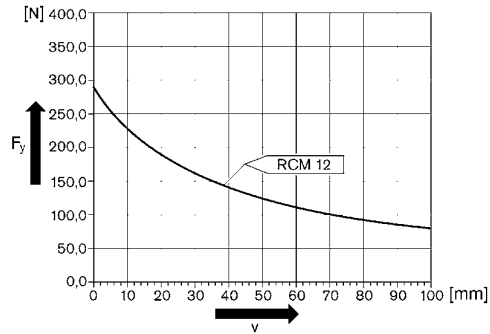
Sidex Suministros, S.L: Polígono Industrial El Tiro, s/n. 30100 Murcia. Teléfono: 968 306 000, E-mail: info@sidex.es

Actuadores de giro ▶ Accionamientos de cremallera

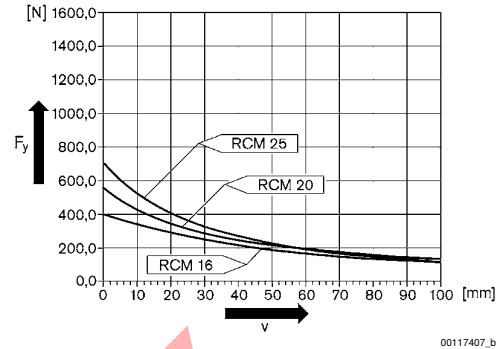
Módulo giratorio, Serie RCM-SE

- ▶ Ángulo de giro: 0 - 180 ° ▶ Ø12 - 25 mm ▶ con émbolo magnético ▶ émbolo doble con cremallera
- ▶ Easy2Combine-compatible ▶ Amortiguación: elástico ▶ con posición intermedia integrada ▶ con paso de aire

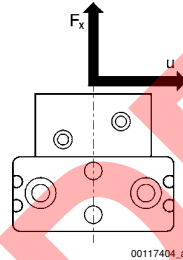
RCM 12



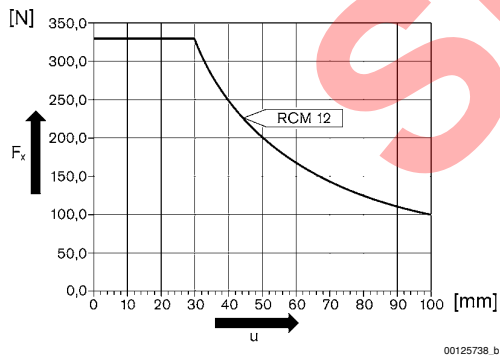
RCM 16 - 25



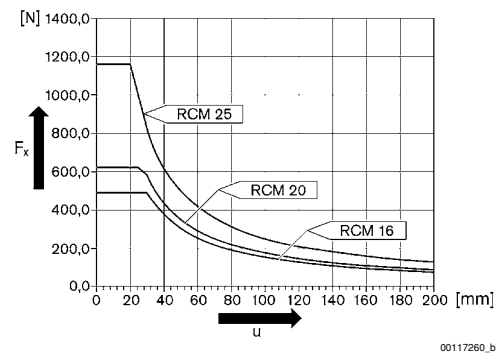
fuerza axial máxima admisible Fx [N] en función de u [mm]



RCM 12



RCM 16 - 25



Los números de material marcados en negrita están disponibles en stock en el almacén central de Alemania. Para información más detallada, véase la cesta de la compra
 Catálogo de neumática, PDF online, estado 2016-12-01, © AVENTICS S.à r.l., reservado el derecho a modificaciones

Sidex Suministros, S.L: Polígono Industrial El Tiro, s/n. 30100 Murcia. Teléfono: 968 306 000, E-mail: info@sidex.es

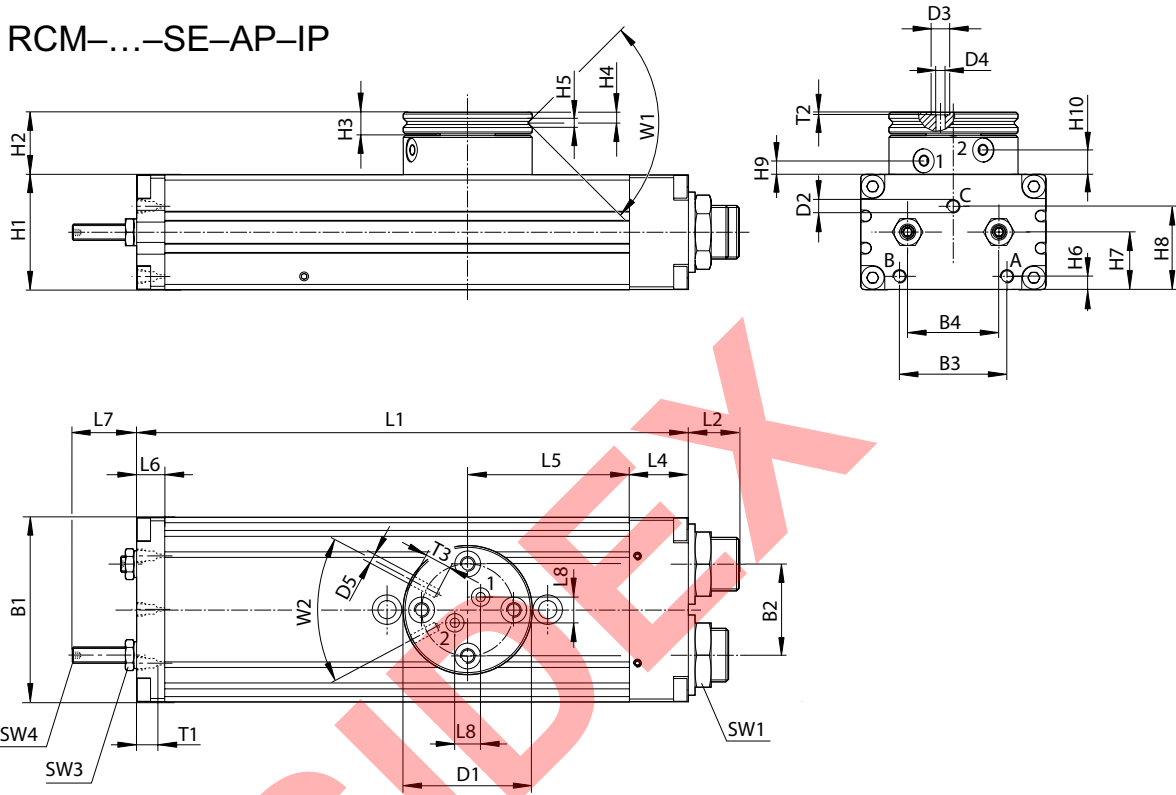
Actuadores de giro ▶ Accionamientos de cremallera

Módulo giratorio, Serie RCM-SE

- ▶ Ángulo de giro: 0 - 180 ° ▶ Ø12 - 25 mm ▶ con émbolo magnético ▶ émbolo doble con cremallera
- ▶ Easy2Combine-compatible ▶ Amortiguación: elástico ▶ con posición intermedia integrada ▶ con paso de aire

RCM-12

RCM-...-SE-AP-IP



T1 = profundidad de rosca

00125731

tamaño de construcción	B1	B2	B3	B4	Ø D1	Ø D2	Ø D3	Ø D4	Ø D5	H1	H2	H3	H4
RCM-12	43	18	24	18	35	M5	5	2,5	M3	24	17	6	2,9
tamaño de construcción	H5	H6	H7	H8	H9	H10	L1	L2	L4	L5	L6	L7	L8
RCM-12	2,5	3,7	12,5	18,1	±0,2	±0,2	136	12,5	14	40	8,5	17	7
tamaño de construcción	SW1	SW3	SW4	T1	T2	T3	W1	W2					
RCM-12	15	7	2	4	0,7	4	90°	56°					

Los números de material marcados en negrita están disponibles en stock en el almacén central de Alemania. Para información más detallada, véase la cesta de la compra

Catálogo de neumática, PDF online, estado 2016-12-01, © AVENTICS S.à r.l., reservado el derecho a modificaciones

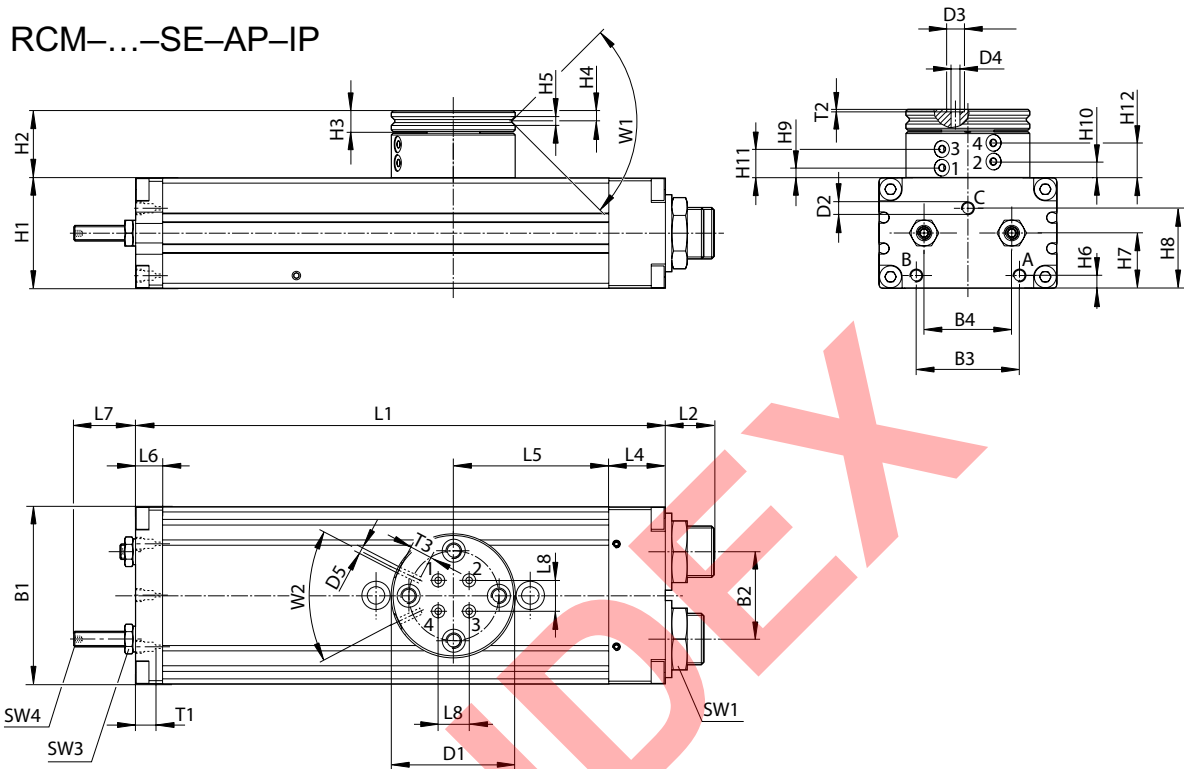
Sidex Suministros, S.L.: Polígono Industrial El Tiro, s/n. 30100 Murcia. Teléfono: 968 306 000, E-mail: info@sidex.es

Módulo giratorio, Serie RCM-SE

- ▶ Ángulo de giro: 0 - 180 ° ▶ Ø12 - 25 mm ▶ con émbolo magnético ▶ émbolo doble con cremallera
- ▶ Easy2Combine-compatible ▶ Amortiguación: elástico ▶ con posición intermedia integrada ▶ con paso de aire

RCM-16/.../-25

RCM-...-SE-AP-IP



T1 = profundidad de rosca

00125733

tamaño de construcción	B1	B2	B3	B4	Ø D1	Ø D2	Ø D3	Ø D4	Ø D5	H1	H2	H3	H4
RCM-16	52	24	29	24	40	M5	5	2,5	M3	32	25,5	7	3,3
RCM-20	58	30	30	30	42	M5	5	2,5	M3	37	26	7	3,3
RCM-25	69	34	40	34	48	M5	5	2,5	M3	43	26,5	8	4

tamaño de construcción	H5	H6	H7	H8	H9 ±0,2	H10 ±0,2	H11 ±0,2	H12 ±0,2	L1	L2	L4	L5	L6
RCM-16	2,5	5	16	21,1	3,9	6,5	11,1	13,7	140	15,5	18	40	8,5
RCM-20	3	5,5	19	27,1	4,4	7	11,6	14,2	156	15	19	43	8,5
RCM-25	3	5	21,5	31,1	3,9	6,5	11,1	13,7	206	19	22	60,5	10,5

tamaño de construcción	L7	L8	SW1	SW3	SW4	T1	T2	T3	W1	W2		
RCM-16	17	6	19	7	2	4	0,7	4	90°	50°		
RCM-20	22	10	19	8	2,5	4	0,7	4	90°	50°		
RCM-25	24	12	23	10	3	4	0,7	4	90°	50°		

Los números de material marcados en negrita están disponibles en stock en el almacén central de Alemania. Para información más detallada, véase la cesta de la compra

Catálogo de neumática, PDF online, estado 2016-12-01, © AVENTICS S.à r.l., reservado el derecho a modificaciones

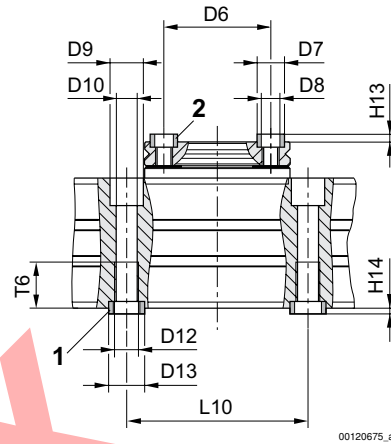
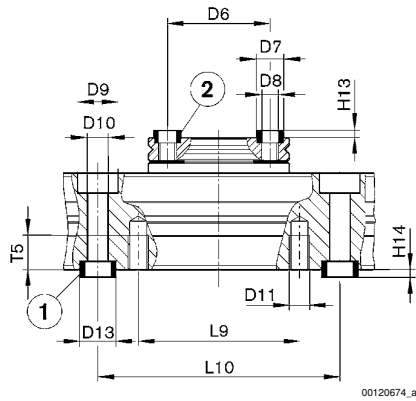
Sidex Suministros, S.L.: Polígono Industrial El Tiro, s/n. 30100 Murcia. Teléfono: 968 306 000, E-mail: info@sidex.es

Actuadores de giro ▶ Accionamientos de cremallera

Módulo giratorio, Serie RCM-SE

- ▶ Ángulo de giro: 0 - 180 ° ▶ Ø12 - 25 mm ▶ con émbolo magnético ▶ émbolo doble con cremallera
- ▶ Easy2Combine-compatible ▶ Amortiguación: elástico ▶ con posición intermedia integrada ▶ con paso de aire

fijación y montaje, RCM-12 RCM-16/.../-25



1) Casquillo de centrado, incluido en el volumen de suministro 2) Casquillo de centrado

tamaño de construcción	Ø D6 ±0,02	Ø D7 k6	Ø D8	Ø D9	Ø D10	Ø D11	Ø D12	Ø D13 k6	H13 +0,2	H14 +0,2	L9	L10 ±0,02	T5
RCM-12	25	7	M4	10	5,1	M5	-	9	1,6	2,1	40	60	8,5
RCM-16	30	7	M5	10	5	-	M6	9	1,6	2,1	-	60	-
RCM-20	30	7	M5	11	6,8	-	M8	12	1,6	2,1	-	60	-
RCM-25	35	9	M6	11	6,8	-	M8	12	2,1	2,1	-	60	-

tamaño de construcción	T6
RCM-12	-
RCM-16	11,1
RCM-20	15,1
RCM-25	15,1

Los números de material marcados en negrita están disponibles en stock en el almacén central de Alemania. Para información más detallada, véase la cesta de la compra

Catálogo de neumática, PDF online, estado 2016-12-01, © AVENTICS S.à r.l., reservado el derecho a modificaciones

Módulo giratorio, Serie RCM-SH

- ▶ Ángulo de giro: 0 - 180 ° ▶ Ø12 - 25 mm ▶ con émbolo magnético ▶ émbolo doble con cremallera
- ▶ Easy2Combine-compatible ▶ Amortiguación: hidráulica, con ajuste fijo ▶ con posición intermedia integrada
- ▶ con paso de aire



00131805

Presión de funcionamiento mín./máx.	4 bar / 8 bar
Temperatura ambiente mín./máx.	+5 °C / +60 °C
Temperatura del medio mín./máx.	+5 °C / +60 °C
Fluido	Aire comprimido
Tamaño de partículas máx.	5 µm
Contenido de aceite del aire comprimido	0 mg/m ³ - 1 mg/m ³
Par de giro teórico con	6 bar

Materiales:

Carcasa	Aluminio, anodizado
Tapa	Aluminio anodizado negro
Base	Aluminio, anodizado negro
Juntas	Caucho de acrilnitrilo butadieno
Eje	Acero, templado
Brida giratoria	Acero, templado

Observaciones técnicas

- El punto de condensación de presión se debe situar como mínimo 15 °C por debajo de la temperatura ambiental y del medio, y debe ser como máx. de 3 °C.
- El contenido de aceite del aire comprimido debe permanecer constante durante toda la vida útil.
- Utilice sólo aceites permitidos por AVENTICS, véase capítulo "Información técnica".
- NOTA: Para evitar una sobreoscilación en la posición intermedia, se debe limitar el momento admisible de inercia de masa al 40% del momento admisible!

tamaño de construcción		RCM-12	RCM-16	RCM-20	RCM-25
Número de pasos de aire		2	4	4	4
Carga de cojinete axial máx. admisible	[N]	330	490	620	1160
Carga de cojinete radial máx. admisible	[N]	290	400	560	700
Momento de inercia de masa máx. admisible	[kgcm ²]	10	80	180	450
Precisión de repetición	[°]	0,05	0,05	0,05	0,05
Par de giro teórico	[Nm]	0,95	2	3	7

	tamaño de construcción	Conexión de aire comprimido	Ángulo de giro	Tiempo de giro	Consumo de aire por giro	Peso	N° de material
				mín./máx.			
			[°]	[s]	[cm ³]	[kg]	
	RCM-12	M5	0 - 180	0,3 / --	13,29	0,56	R412000407
	RCM-16			0,32 / --	22,14	0,93	R412000408
	RCM-20			0,48 / --	37,83	1,25	R412000409
	RCM-25			0,65 / --	80,72	2,33	R412000410

Los números de material marcados en negrita están disponibles en stock en el almacén central de Alemania. Para información más detallada, véase la cesta de la compra

Catálogo de neumática, PDF online, estado 2016-12-01, © AVENTICS S.à r.l., reservado el derecho a modificaciones

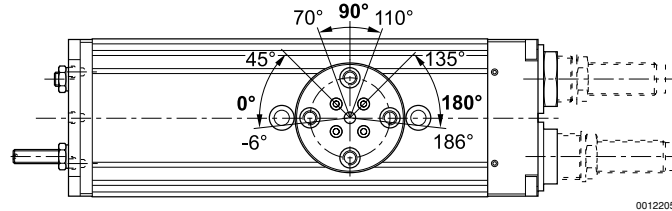
Sidex Suministros, S.L.: Polígono Industrial El Tiro, s/n. 30100 Murcia. Teléfono: 968 306 000, E-mail: info@sidex.es

Actuadores de giro ▶ Accionamientos de cremallera

Módulo giratorio, Serie RCM-SH

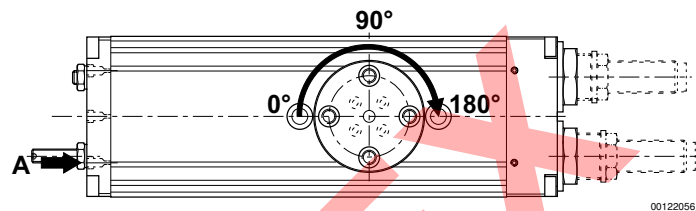
- ▶ Ángulo de giro: 0 - 180 ° ▶ Ø12 - 25 mm ▶ con émbolo magnético ▶ émbolo doble con cremallera
- ▶ Easy2Combine-compatible ▶ Amortiguación: hidráulica, con ajuste fijo ▶ con posición intermedia integrada
- ▶ con paso de aire

gama de regulación de los finales de carrera 0° / 180° y de la posición intermedia 90°



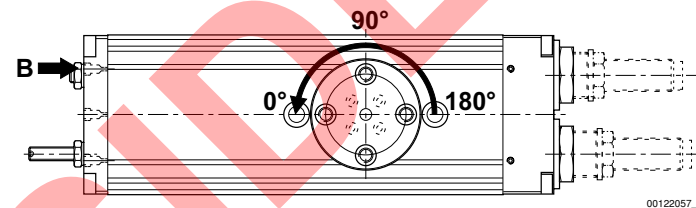
00122059

arranque de las posiciones finales 180°



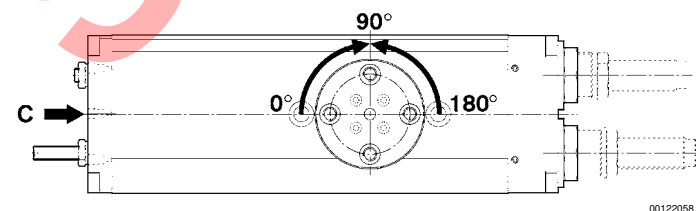
00122056_c

arranque de la posición final 0°



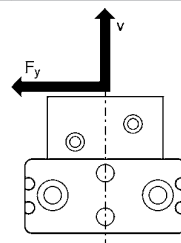
00122057_c

arranque de la posición intermedia 90°



00122058_c

fuerza radial máxima admisible F_y [N] en función de v [mm]



00117405_c

Los números de material marcados en negrita están disponibles en stock en el almacén central de Alemania. Para información más detallada, véase la cesta de la compra

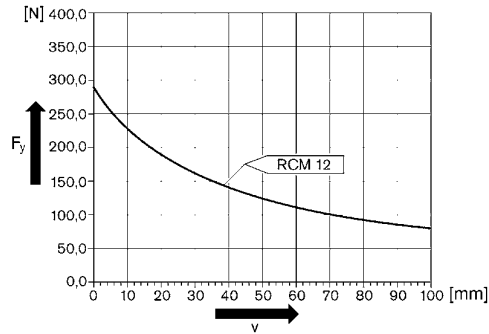
Catálogo de neumática, PDF online, estado 2016-12-01, © AVENTICS S.à r.l., reservado el derecho a modificaciones

Sidex Suministros, S.L: Polígono Industrial El Tiro, s/n. 30100 Murcia. Teléfono: 968 306 000, E-mail: info@sidex.es

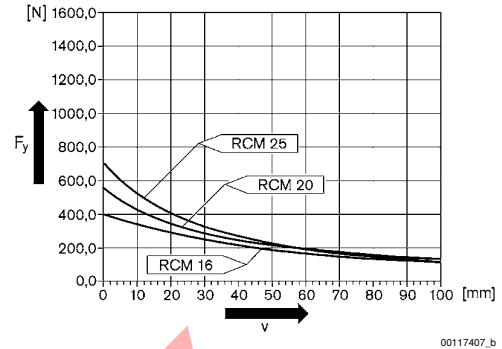
Módulo giratorio, Serie RCM-SH

- ▶ Ángulo de giro: 0 - 180 ° ▶ Ø12 - 25 mm ▶ con émbolo magnético ▶ émbolo doble con cremallera
- ▶ Easy2Combine-compatible ▶ Amortiguación: hidráulica, con ajuste fijo ▶ con posición intermedia integrada
- ▶ con paso de aire

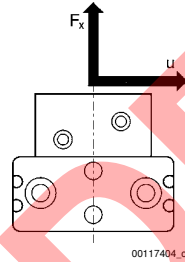
RCM 12



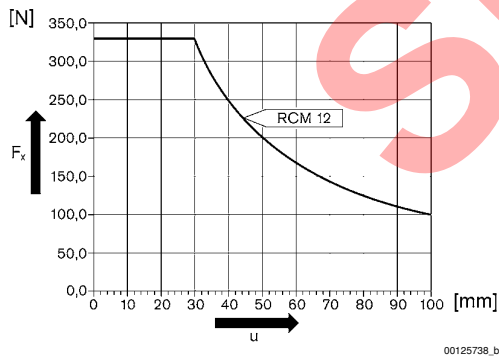
RCM 16 – 25



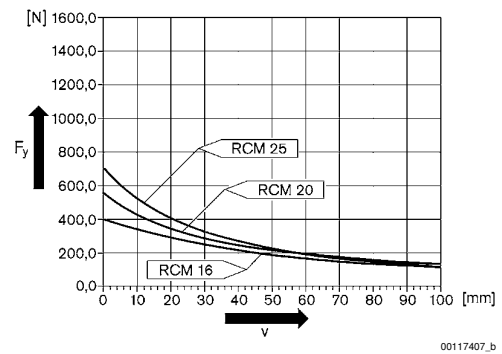
fuerza axial máxima admisible F_x [N] en función de u [mm]



RCM 12



RCM 16 – 25



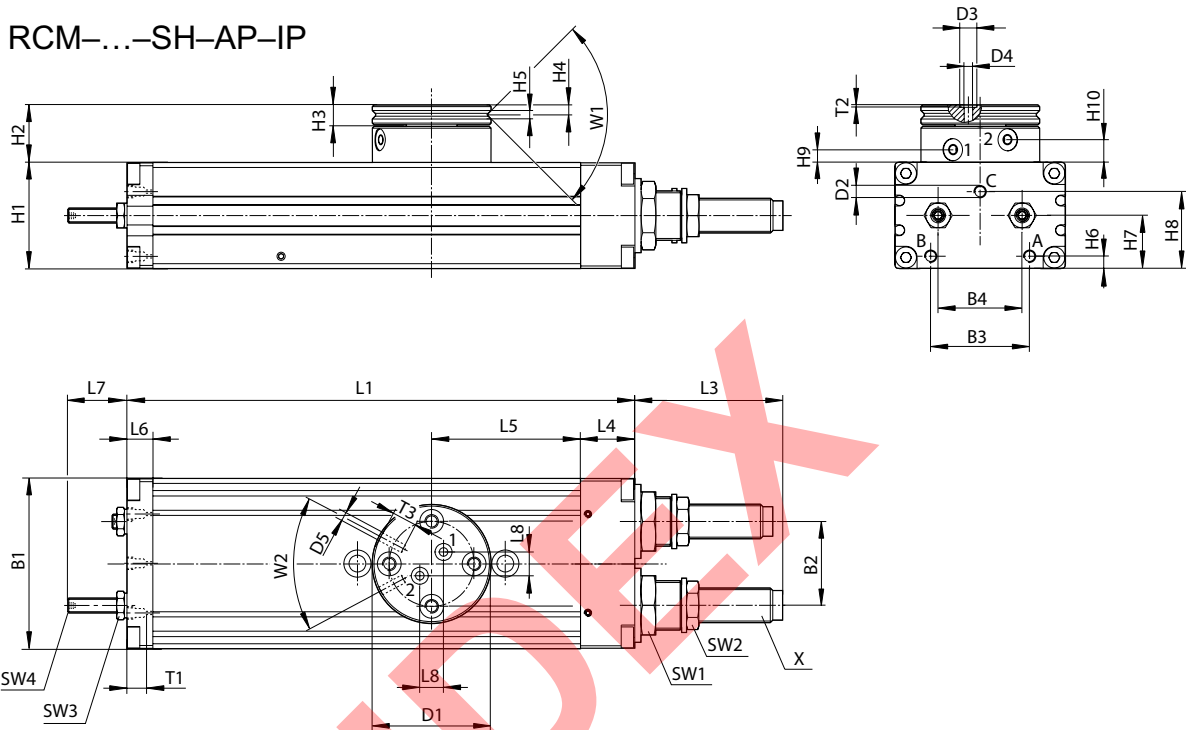
Actuadores de giro ▶ Accionamientos de cremallera

Módulo giratorio, Serie RCM-SH

- ▶ Ángulo de giro: 0 - 180 ° ▶ Ø12 - 25 mm ▶ con émbolo magnético ▶ émbolo doble con cremallera
- ▶ Easy2Combine-compatible ▶ Amortiguación: hidráulica, con ajuste fijo ▶ con posición intermedia integrada
- ▶ con paso de aire

RCM-12

RCM-...-SH-AP-IP



T1 = profundidad de rosca

00125732

tamaño de construcción	B1	B2	B3	B4	Ø D1	Ø D2	Ø D3	Ø D4	Ø D5	H1	H2	H3	H4
RCM-12	43	18	24	18	35	M5	5	2,5	M3	24	17	6	2,9
tamaño de construcción	H5	H6	H7	H8	H9	H10	L1	L3	L4	L5	L6	L7	L8
RCM-12	2,5	3,7	12,5	18,1	±0,2	±0,2	136	33,5	14	40	8,5	17	7
tamaño de construcción	SW1	SW2	SW3	SW4	T1	T2	T3	W1	W2	X			
RCM-12	15	11	7	2	4	0,7	4	90°	56°	M8x1			

Los números de material marcados en negrita están disponibles en stock en el almacén central de Alemania. Para información más detallada, véase la cesta de la compra

Catálogo de neumática, PDF online, estado 2016-12-01, © AVENTICS S.à r.l., reservado el derecho a modificaciones

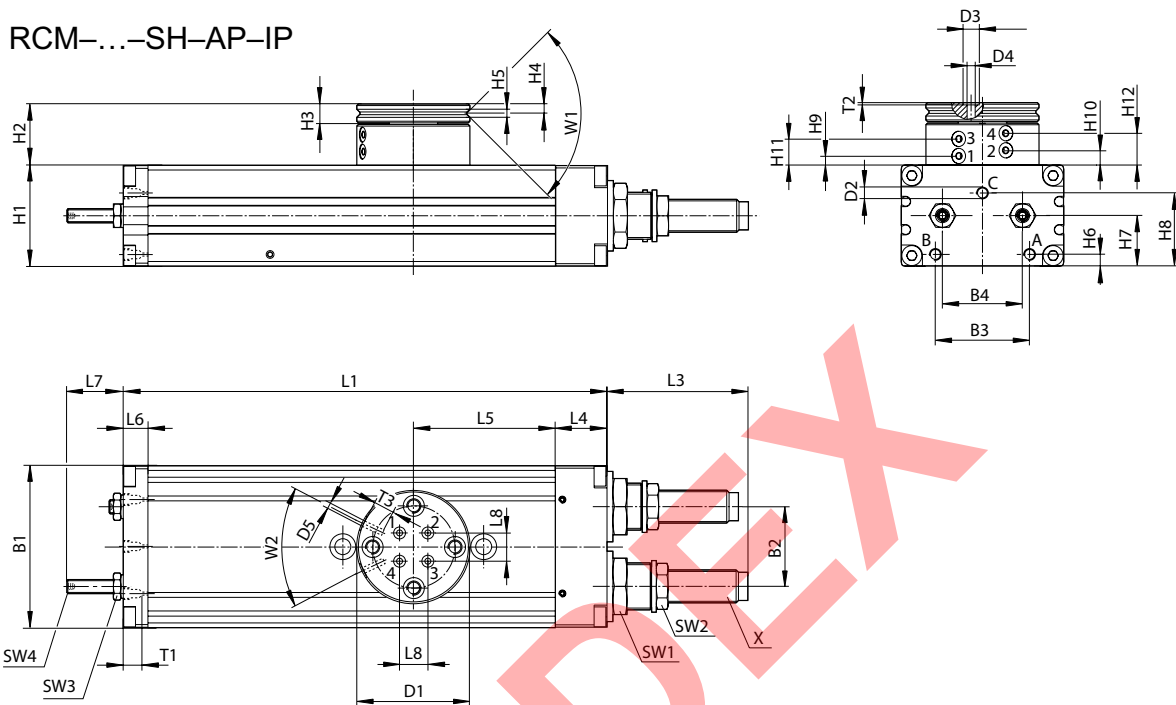
Sidex Suministros, S.L.: Polígono Industrial El Tiro, s/n. 30100 Murcia. Teléfono: 968 306 000, E-mail: info@sidex.es

Módulo giratorio, Serie RCM-SH

- ▶ Ángulo de giro: 0 - 180 ° ▶ Ø12 - 25 mm ▶ con émbolo magnético ▶ émbolo doble con cremallera
- ▶ Easy2Combine-compatible ▶ Amortiguación: hidráulica, con ajuste fijo ▶ con posición intermedia integrada
- ▶ con paso de aire

RCM-16/.../-25

RCM-...-SH-AP-IP



T1 = profundidad de rosca

00125734

tamaño de construcción	B1	B2	B3	B4	Ø D1	Ø D2	Ø D3	Ø D4	Ø D5	H1	H2	H3	H4
RCM-16	52	24	29	24	40	M5	5	2,5	M3	32	25,5	7	3,3
RCM-20	58	30	30	30	42	M5	5	2,5	M3	37	26	7	3,3
RCM-25	69	34	40	34	48	M5	5	2,5	M3	43	26,5	8	4

tamaño de construcción	H5	H6	H7	H8	H9	H10	H11	H12	L1	L3	L4	L5	L6
RCM-16	2,5	5	16	21,1	3,9	6,5	11,1	13,7	140	34	18	40	8,5
RCM-20	3	5,5	19	27,1	4,4	7	11,6	14,2	156	48,5	19	43	8,5
RCM-25	3	5	21,5	31,1	3,9	6,5	11,1	13,7	206	60	22	60,5	10,5

tamaño de construcción	L7	L8	SW1	SW2	SW3	SW4	T1	T2	T3	W1	W2	X
RCM-16	17	6	19	13	7	2	4	0,7	4	90°	50°	M10x1
RCM-20	22	10	19	15	8	2,5	4	0,7	4	90°	50°	M12x1
RCM-25	24	12	23	17	10	3	4	0,7	4	90°	50°	M14x1,5

Los números de material marcados en negrita están disponibles en stock en el almacén central de Alemania. Para información más detallada, véase la cesta de la compra

Catálogo de neumática, PDF online, estado 2016-12-01, © AVENTICS S.à r.l., reservado el derecho a modificaciones

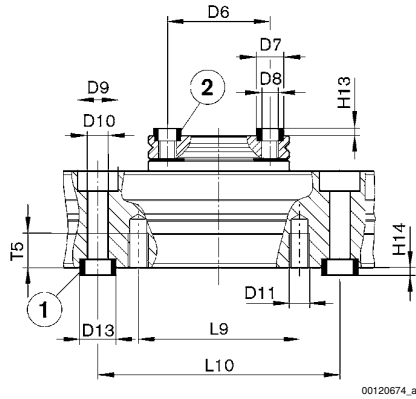
Sidex Suministros, S.L.: Polígono Industrial El Tiro, s/n. 30100 Murcia. Teléfono: 968 306 000, E-mail: info@sidex.es

Actuadores de giro ▶ Accionamientos de cremallera

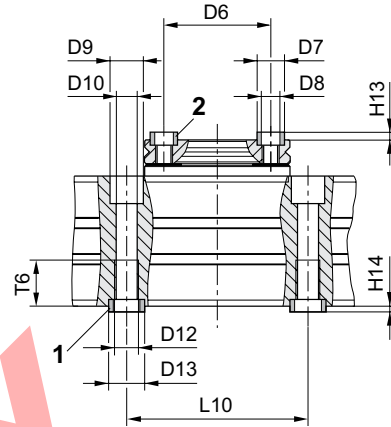
Módulo giratorio, Serie RCM-SH

- ▶ Ángulo de giro: 0 - 180 ° ▶ Ø12 - 25 mm ▶ con émbolo magnético ▶ émbolo doble con cremallera
- ▶ Easy2Combine-compatible ▶ Amortiguación: hidráulica, con ajuste fijo ▶ con posición intermedia integrada
- ▶ con paso de aire

fijación y montaje, RCM-12 RCM-16/.../-25



00120674_a



00120675_a

1) Casquillo de centrado, incluido en el volumen de suministro 2) Casquillo de centrado

tamaño de construcción	Ø D6 ±0,02	Ø D7 k6	Ø D8	Ø D9	Ø D10	Ø D11	Ø D12	Ø D13 k6	H13 +0,2	H14 +0,2	L9	L10 ±0,02	T5
RCM-12	25	7	M4	10	5,1	M5	-	9	1,6	2,1	40	60	8,5
RCM-16	30	7	M5	10	5	-	M6	9	1,6	2,1	-	60	-
RCM-20	30	7	M5	11	6,8	-	M8	12	1,6	2,1	-	60	-
RCM-25	35	9	M6	11	6,8	-	M8	12	2,1	2,1	-	60	-

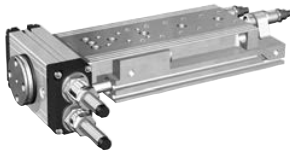
tamaño de construcción	T6
RCM-12	-
RCM-16	11,1
RCM-20	15,1
RCM-25	15,1

Los números de material marcados en negrita están disponibles en stock en el almacén central de Alemania. Para información más detallada, véase la cesta de la compra

Catálogo de neumática, PDF online, estado 2016-12-01, © AVENTICS S.à r.l., reservado el derecho a modificaciones

Serie RCM
Accesorios
Easy2Combine, Juego de unión

▶ Para combinación: MSC / RCM

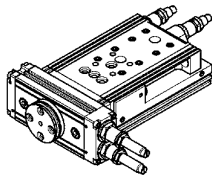


00120646

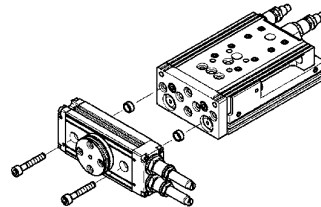
A) producto 1, B) producto 2, C) tornillos

A	B	C 1)			
RCM-06	MSC-08	2 x M3x20			
RCM-08	MSC-12	2 x M4x22			
RCM-12	MSC-16	2 x M5x30			
RCM-12	MSC-20	2 x M5x30			
RCM-16	MSC-16	2 x M5x35			
RCM-16	MSC-20	2 x M5x35			
RCM-20	MSC-25	2 x M6x40			
RCM-25	MSC-25	2 x M6x45			

1) ISO 4762:2004

montaje frontal: transversal


00120597



00120598

Los números de material marcados en negrita están disponibles en stock en el almacén central de Alemania. Para información más detallada, véase la cesta de la compra

Catálogo de neumática, PDF online, estado 2016-12-01, © AVENTICS S.à r.l., reservado el derecho a modificaciones

Sidex Suministros, S.L.: Polígono Industrial El Tiro, s/n. 30100 Murcia. Teléfono: 968 306 000, E-mail: info@sidex.es

Serie RCM
Accesorios

Anillos de centraje



Fig. 1

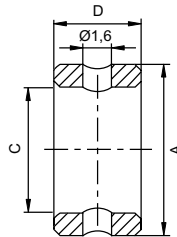
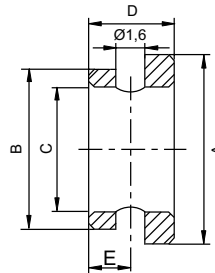


Fig. 2



00119489_a

00112657

El producto suministrado puede diferir de la ilustración.

N° de material	Ø	A k6	B k6	C ±0,1	D -0,2	E +0,2	Material	Cantidad de suministro [Unidades]	Fig.
R412000669	5	5	-	3,4	3	-	Acero inoxidable	6	Fig. 1
R412000668	7	7	-	5,5	3	-	Acero inoxidable	6	Fig. 1
R412000670	9	9	-	6,6	4	-	Acero inoxidable	6	Fig. 1
R412000671	12	12	-	9,0	4	-	Acero inoxidable	6	Fig. 1
R402003731	16	16	-	11	6	-	Acero inoxidable	6	Fig. 1
R412004030	5-7	7	5	3,4	3	1,5	Acero inoxidable	6	Fig. 2
R412004032	5-9	9	5	3,4	3,5	1,5	Acero inoxidable	6	Fig. 2
R412004033	7-9	9	7	5,5	3,5	1,5	Acero inoxidable	6	Fig. 2
R412004034	9-12	12	9	6,6	4,0	2	Acero inoxidable	6	Fig. 2
R402003736	12-16	16	12	9	5	2	Acero inoxidable	6	Fig. 2

Serie RCM
 Accesorios

Sensor, Serie ST4

▶ con cable ▶ extremos de cables abiertos, De 3 polos



21304

Certificados	UL (Underwriters Laboratories) cULus RoHS
Temperatura ambiente mín./máx.	-30°C / +80°C
Tipo de protección	IP65, IP67
Precisión del punto de conmutación [mm]	±0,1
Lógica de conexión	NA (contacto de trabajo)
Indicador	LED
LED indicador de estado	Amarillo
Resistencia a las vibraciones	10 - 55 Hz, 1 mm
Resistencia al choque	30 g / 11 ms
Tornillo de fijación	Combinación: ranura y hexágono interior
Materiales:	
Carcasa	Poliamida, reforzada con fibras de vidrio
Recubrimiento de cable	Poliuretano

Observaciones técnicas

- No se debe superar la potencia de conmutación máxima.

	Tipo de contacto	Longitud del cable	Tensión de servicio DC mín./máx.	Caída de tensión U con Imáx	Tensión de conmutación DC, máx.	N° de material
		[m]			[A]	
	PNP electrónico	3	10 / 30	≤ 2,5 V	0,1	R412019680
		5				R412019681
	NPN electrónico	3	10 / 30	≤ 2,5 V	0,1	R412019684
		5				R412019685
Interface: extremos de cables abiertos; De 3 polos resistente a cortocircuito / Protegido contra inversión de polaridad						

Los números de material marcados en negrita están disponibles en stock en el almacén central de Alemania. Para información más detallada, véase la cesta de la compra

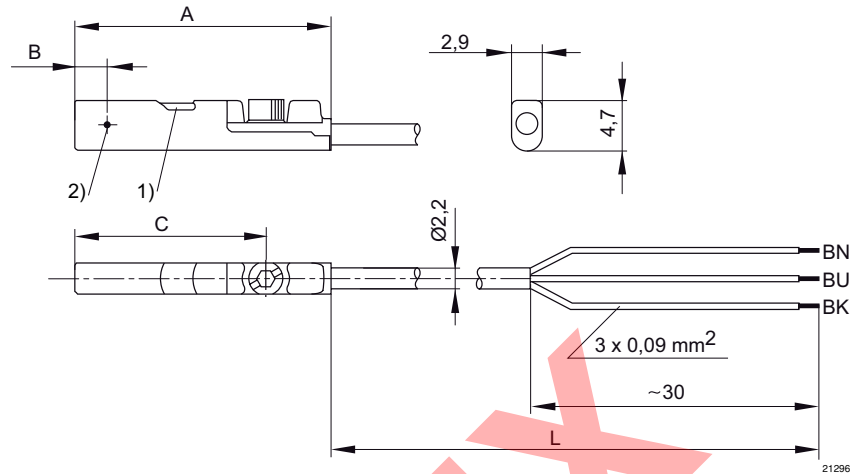
Catálogo de neumática, PDF online, estado 2016-12-01, © AVENTICS S.à r.l., reservado el derecho a modificaciones

Sidex Suministros, S.L.: Polígono Industrial El Tiro, s/n. 30100 Murcia. Teléfono: 968 306 000, E-mail: info@sidex.es

Actuadores de giro ▶ Accionamientos de cremallera

Serie RCM
Accesorios

Dimensiones



1) LED 2) Punto de conmutación
L = longitud del cable
BN = marrón, BK = negro, BU = azul

N° de material	A	B	C									
R412019680	23,7	2,8	17,7									
R412019681	23,7	2,8	17,7									
R412019684	23,7	2,8	17,7									
R412019685	23,7	2,8	17,7									

Sensor, Serie ST4

▶ Ranura en C de 4 mm ▶ con cable ▶ Enchufe, M8, De 3 polos



Certificados

UL (Underwriters Laboratories)
cULus
RoHS

Temperatura ambiente mín./máx.

-30 °C / +80 °C

Tipo de protección

IP65, IP67

Precisión del punto de conmutación [mm]

±0,1

Lógica de conexión

NA (contacto de trabajo)

Indicador

LED

LED indicador de estado

Amarillo

Resistencia a las vibraciones

10 - 55 Hz, 1 mm

Resistencia al choque

30 g / 11 ms

Tornillo de fijación

Combinación: ranura y hexágono interior

Materiales:

Carcasa

Poliamida, reforzada con fibras de vidrio

Recubrimiento de cable

Poliuretano

Observaciones técnicas

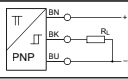
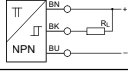
- No se debe superar la potencia de conmutación máxima.

Los números de material marcados en negrita están disponibles en stock en el almacén central de Alemania. Para información más detallada, véase la cesta de la compra

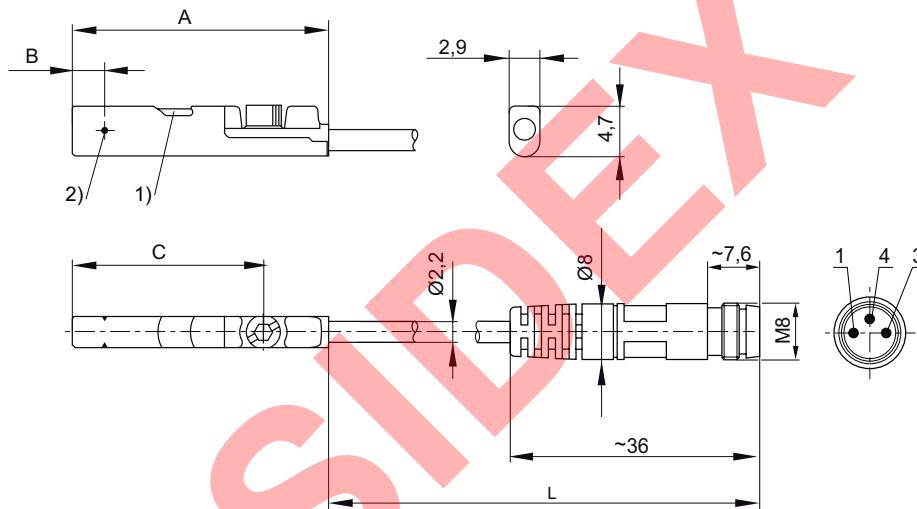
Catálogo de neumática, PDF online, estado 2016-12-01, © AVENTICS S.à r.l., reservado el derecho a modificaciones

Sidex Suministros, S.L.: Polígono Industrial El Tiro, s/n. 30100 Murcia. Teléfono: 968 306 000, E-mail: info@sidex.es

Serie RCM
Accesorios

	Tipo de contacto	Longitud del cable [m]	Tensión de servicio DC mín./máx. [V DC]	Caída de tensión U con I _{máx}	Tensión de conmutación DC, máx. [A]	N° de material
	PNP electrónico	0,3	10 / 30	≤ 2,5 V	0,1	R412019683
	NPN electrónico	0,3	10 / 30	≤ 2,5 V	0,1	R412019694

Interface: Enchufe; M8; De 3 polos
resistente a cortocircuito / Protegido contra inversión de polaridad

Dimensiones


1) LED 2) Punto de conmutación
L = longitud del cable
ocupación de pines: 1 = (+), 3 = (-), 4 = (OUT)

21297

N° de material	A	B	C							
R412019683	23,7	2,8	17,7							
R412019694	23,7	2,8	17,7							

Los números de material marcados en negrita están disponibles en stock en el almacén central de Alemania. Para información más detallada, véase la cesta de la compra

Catálogo de neumática, PDF online, estado 2016-12-01, © AVENTICS S.à r.l., reservado el derecho a modificaciones

Sidex Suministros, S.L.: Polígono Industrial El Tiro, s/n. 30100 Murcia. Teléfono: 968 306 000, E-mail: info@sidex.es

Actuadores de giro ▶ Accionamientos de cremallera

Serie RCM
Accesorios

Sensor, Serie ST4

▶ Ranura en C de 4 mm ▶ con cable ▶ Enchufe, M8, De 3 polos, con tornillo moleteado



21306

Certificados	UL (Underwriters Laboratories) cULus RoHS
Temperatura ambiente mín./máx.	-30 °C / +80 °C
Tipo de protección	IP65, IP67
Precisión del punto de conmutación [mm]	±0,1
Lógica de conexión	NA (contacto de trabajo)
Indicador	LED
LED indicador de estado	Amarillo
Resistencia a las vibraciones	10 - 55 Hz, 1 mm
Resistencia al choque	30 g / 11 ms
Tornillo de fijación	Combinación: ranura y hexágono interior
Materiales:	
Carcasa	Poliamida, reforzada con fibras de vidrio
Recubrimiento de cable	Poliuretano

Observaciones técnicas

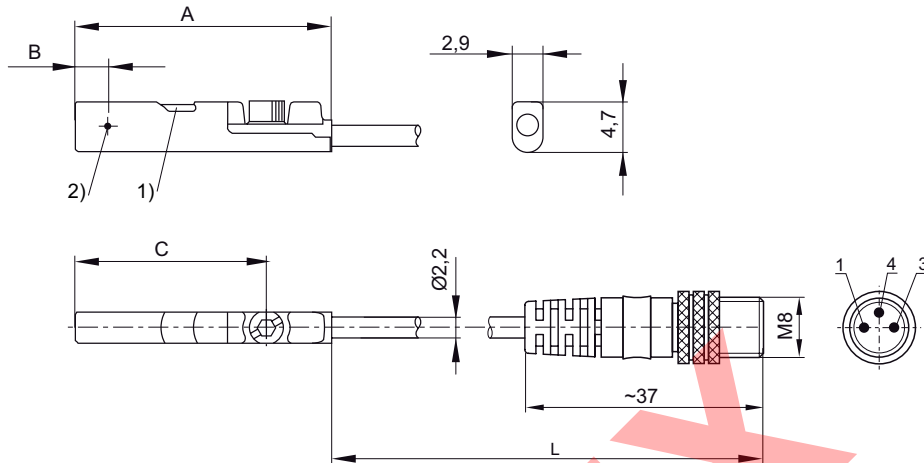
- No se debe superar la potencia de conmutación máxima.

	Tipo de contacto	Longitud del cable	Tensión de servicio DC mín./máx.	Caída de tensión U con Imáx	Tensión de conmutación DC, máx.	N° de material
		[m]			[A]	
	PNP electrónico	0,3	10 / 30	≤ 2,5 V	0,1	R412019493
		0,5				R412019687
Interface: Enchufe; M8; De 3 polos; con tornillo moleteado resistente a cortocircuito / Protegido contra inversión de polaridad						

Los números de material marcados en negrita están disponibles en stock en el almacén central de Alemania. Para información más detallada, véase la cesta de la compra

Catálogo de neumática, PDF online, estado 2016-12-01, © AVENTICS S.à r.l., reservado el derecho a modificaciones

Sidex Suministros, S.L: Polígono Industrial El Tiro, s/n. 30100 Murcia. Teléfono: 968 306 000, E-mail: info@sidex.es

Serie RCM
Accesorios
Dimensiones


1) LED 2) Punto de conmutación

L = longitud del cable

ocupación de pines: 1 = (+), 3 = (-), 4 = (OUT)

21298

N° de material	A	B	C										
R412019493	23,7	2,8	17,7										
R412019687	23,7	2,8	17,7										

Sensores, Serie ST4-2P

▶ Ranura en C de 4 mm ▶ Número de puntos de conmutación: 2 ▶ con cable ▶ sin virola de cable estañada, 4 polos ▶ PNP electrónico



00133721

Certificados

Temperatura ambiente mín./máx.

Tipo de protección

Consumo de corriente

Tensión de servicio DC mín./máx.

Precisión de repetición rango de medición máx.

Histéresis

Lógica de conexión

Indicador

LED indicador de estado

Indicador

Resistencia a las vibraciones

Resistencia al choque

Tornillo de fijación

cULus

RoHS

-20°C / +75°C

IP65, IP67

<15 mA

12 V DC - 30 V DC

0,1 mT

1 mT

NA (contacto de trabajo)

LED

Amarillo

2 LED

10 - 55 Hz, 1 mm

30 g / 11 ms

con hexágono interior

Materiales:

Carcasa

Recubrimiento de cable

Poliamida

Poliuretano

Los números de material marcados en negrita están disponibles en stock en el almacén central de Alemania. Para información más detallada, véase la cesta de la compra

Catálogo de neumática, PDF online, estado 2016-12-01, © AVENTICS S.à r.l., reservado el derecho a modificaciones

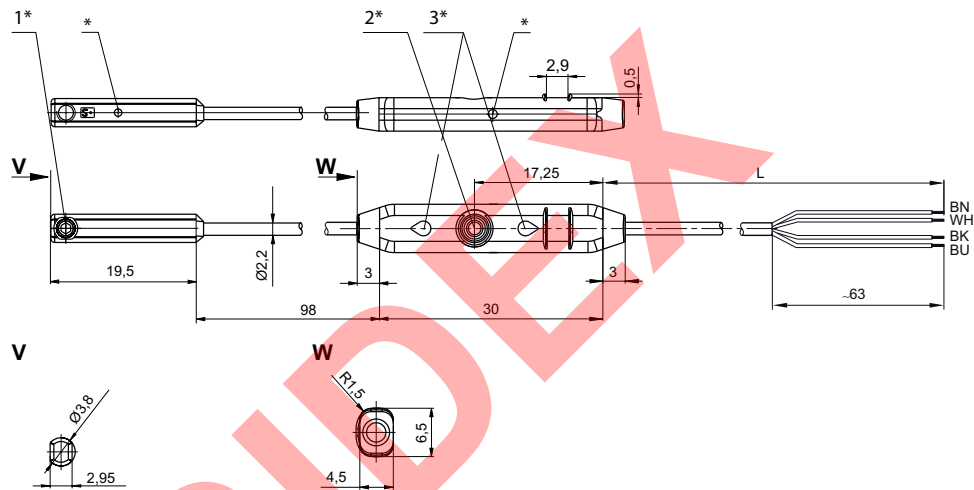
Sidex Suministros, S.L.: Polígono Industrial El Tiro, s/n. 30100 Murcia. Teléfono: 968 306 000, E-mail: info@sidex.es

Actuadores de giro ▶ Accionamientos de cremallera

Serie RCM
Accesorios

	Tipo de contacto	Longitud del cable	Campo de detección Máx.	Caída de tensión U con Imáx	Tensión de conmutación DC, máx.	N° de material
		[m]	[mm]		[A]	
	PNP electrónico	2	50	≤ 2,2 V	0,15	R412010139
Interface: sin virola de cable estañada; 4 polos resistente a cortocircuito / Protegido contra inversión de polaridad						

Dimensiones



- 1* = tornillo de fijación 2* = tecla Teach 3* = LED
 L = longitud del cable
 (1) BN=marrón
 (2) WH=blanco
 (3) BU=azul
 (4) BK=negro
 * Punto de conmutación

00133789

Serie RCM

Accesorios

Sensores, Serie ST4-2P

▶ Ranura en C de 4 mm ▶ Número de puntos de conmutación:2 ▶ con cable ▶ Enchufe, M8x1, 4 polos, con tornillo moleteado ▶ PNP electrónico



00133721

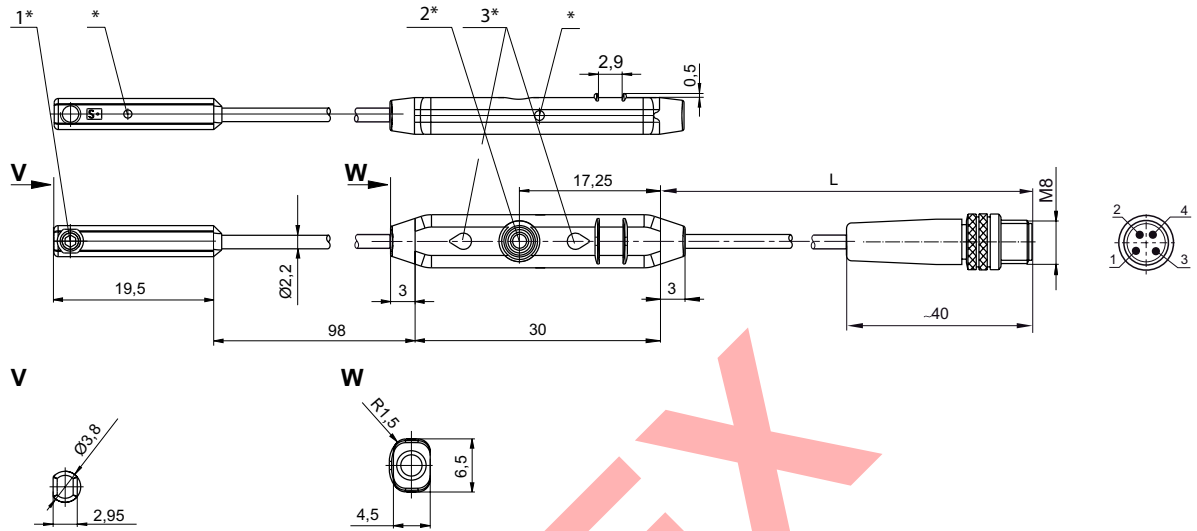
Certificados	cULus RoHS
Temperatura ambiente mín./máx.	-20 °C / +75 °C
Tipo de protección	IP65, IP67
Consumo de corriente	<15 mA
Tensión de servicio DC mín./máx.	12 V DC - 30 V DC
Precisión de repetición rango de medición máx.	0,1 mT
Histéresis	1 mT
Lógica de conexión	NA (contacto de trabajo)
Indicador	LED
LED indicador de estado	Amarillo
Indicador	2 LED
Resistencia a las vibraciones	10 - 55 Hz, 1 mm
Resistencia al choque	30 g / 11 ms
Tornillo de fijación	con hexágono interior
Materiales:	
Carcasa	Poliamida
Recubrimiento de cable	Poliuretano

	Tipo de contacto	Longitud del cable	Campo de detección Máx.	Caída de tensión U con Imáx	N° de material
		[m]	[mm]		
	PNP electrónico	0,3	50	≤ 2,2 V	R412010140

Interface: Enchufe; M8x1; 4 polos; con tornillo moleteado
resistente a cortocircuito / Protegido contra inversión de polaridad

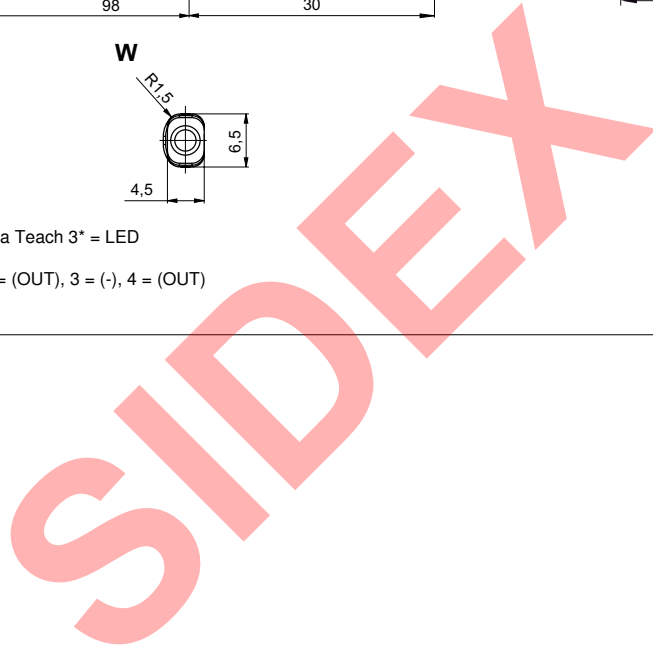
Serie RCM
Accesorios

Dimensiones



1* = tornillo de fijación 2* = tecla Teach 3* = LED
 L = longitud del cable
 ocupación de pines: 1 = (+), 2 = (OUT), 3 = (-), 4 = (OUT)
 * Punto de conmutación

00133790



Serie RCM
Accesorios
Amortiguador industrial, Serie SA2-RC

▶ para RCM-12, RCM-16, RCM-20, RCM-25 ▶ Amortiguación: autocompensador ▶ Fijación: Contratuerca

▶ Rosca de fijación: M8x1 - M14x1,5



00135329

Temperatura ambiente mín./máx.

+0°C / +60°C

Fluido

Aceite

Materiales:

Tubo de cilindro

Acero, pavonado

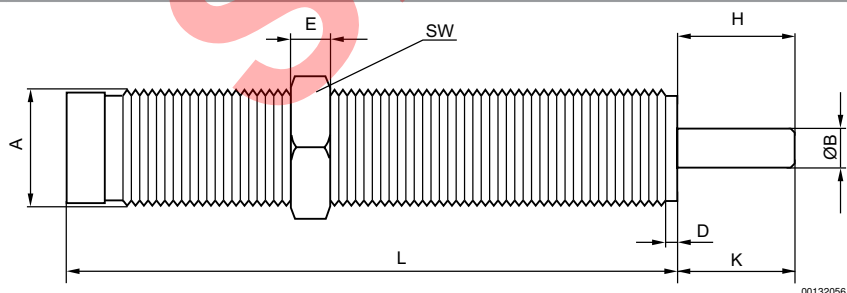
Vástago

Acero inoxidable, templado

Contratuerca

Acero, pavonado

	Rosca de fijación	Carre-ra	para	Consumo de energía/carrera máx.	Consumo de energía/hora máx.	Masa efectiva me mín./máx.	Fuerza del muelle recuperador mín./máx.	N° de material
		[mm]		[Nm]	[Nm]	[kg]	[N]	
	M8x1	6	RCM-12	4	14400	2,8 / 70	2,5 / 6	R412004751
	M10x1	6	RCM-16	9	21000	6 / 280	3,5 / 8	R412004752
	M12x1	8,5	RCM-20	16	30000	17 / 510	3,5 / 7	R412004753
	M14x1,5	9,5	RCM-25	20	40000	100 / 420	23 / 35	R412010089

Dimensiones


H = carrera

A = rosca de fijación

N° de material	Tipo	Rosca de fijación	ØB	D	E	H	K	L	SW		
R412004751	SA2-RC	M8x1	2,5	2,5	3	9	9	44	11		
R412004752	SA2-RC	M10x1	3	2,5	3	9	9	49,5	13		
R412004753	SA2-RC	M12x1	4	2,5	4	11	11	65	14		
R412010089	SA2-RC	M14x1,5	4	2,5	5	14	14	69	17		

Los números de material marcados en negrita están disponibles en stock en el almacén central de Alemania. Para información más detallada, véase la cesta de la compra

Catálogo de neumática, PDF online, estado 2016-12-01, © AVENTICS S.à r.l., reservado el derecho a modificaciones

Sidex Suministros, S.L.: Polígono Industrial El Tiro, s/n. 30100 Murcia. Teléfono: 968 306 000, E-mail: info@sidex.es

AVENTICS GmbH
Ulmer Straße 4
30880 Laatzen, GERMANY
Phone +49 511 2136-0
Fax +49 511 2136-269
www.aventics.com
info@aventics.com

AVENTICS 

Encontrará más direcciones en
www.aventics.com/contact

SIDEX

Utilice los productos AVENTICS representados exclusivamente en el ámbito industrial. Lea detenidamente y por completo la documentación del producto antes de utilizarlo. Tenga en cuenta las prescripciones y leyes vigentes del correspondiente país. Al integrar el producto en aplicaciones, tenga en cuenta las especificaciones del fabricante de la instalación sobre la aplicación segura de los productos. Los datos indicados sirven solo para describir el producto. De nuestras especificaciones no puede derivarse ninguna declaración sobre cierta composición o idoneidad para un cierto fin de empleo. Las especificaciones no liberan al usuario de las propias evaluaciones y verificaciones. Hay que tener en cuenta que los productos están sometidos a un proceso natural de desgaste y envejecimiento.

01-12-2016

En la portada se representa una configuración a modo de ejemplo. Por lo tanto, el producto entregado puede diferir de la representación. Modificaciones reservadas. © AVENTICS S.à r.l., también para el caso de solicitudes de derechos protegidos. Nos reservamos todas las capacidades dispositivas tales como derechos de copia y de cesión PDF online

AVENTICS®

Actuadores de giro ▶ Accionamientos de paleta giratoria










Serie RAK

Folleto de catálogo



Actuadores de giro ▶ Accionamientos de paleta giratoria

Serie RAK






	<p>Accionamientos de paleta giratoria, Serie RAK</p> <p>▶ Ángulo de giro: 30 - 270 ° ▶ Accionamiento de paleta giratoria, de doble efecto ▶ Tipo de eje: simple</p>	4
	<p>Accionamientos de paleta giratoria, Serie RAK</p> <p>▶ Ángulo de giro: 90 - 270 ° ▶ Accionamiento de paleta giratoria, de doble efecto ▶ Tipo de eje: simple</p>	10
Accesorios		
Vista general de accesorios		
	Vista general de accesorios	14
RAK - 1S, RAK - 2S, RAK - 3S, RAK - 4S, RAK - 5S, RAK - 5D		
	<p>Fijación por pie</p> <p>▶ para Serie RAK - 1S, RAK - 2S, RAK - 3S, RAK - 4S, RAK - 5S, RAK - 5D</p>	15
	<p>Fijación por brida</p> <p>▶ para Serie RAK - 3S, RAK - 4S, RAK - 5S, RAK - 5D</p>	15
	<p>Tapa protectora</p> <p>▶ para Serie RAK - 2S, RAK - 3S, RAK - 4S, RAK - 5S, RAK - 5D</p>	16
	<p>Sensores</p> <p>▶ Con cable e imán ▶ PNP electrónico ▶ para serie RAK - 1S, RAK - 2S, RAK - 3S, RAK - 4S, RAK - 5S, RAK - 5D</p>	16
RAK - 6S, RAK - 6D, RAK - 7S, RAK - 7D, RAK - 8S, RAK - 8D		
	<p>Fijación por brida</p> <p>▶ para Serie RAK - 6S, RAK - 6D, RAK - 7S, RAK - 7D</p>	18
	<p>Fijación por pie</p> <p>▶ para Serie RAK - 6S, RAK - 6D, RAK - 7S, RAK - 7D, RAK - 8S, RAK - 8D</p>	18
	<p>Amortiguador hidráulico</p> <p>▶ para RAK - 6S, RAK - 6D, RAK - 7S, RAK - 7D, RAK - 8S, RAK - 8D</p>	19

Los números de material marcados en negrita están disponibles en stock en el almacén central de Alemania. Para información más detallada, véase la cesta de la compra

Catálogo de neumática, PDF online, estado 2017-03-15, © AVENTICS S.à r.l., reservado el derecho a modificaciones

Sidex Suministros, S.L.: Polígono Industrial El Tiro, s/n. 30100 Murcia. Teléfono: 968 306 000, E-mail: info@sidex.es

Actuadores de giro ▶ Accionamientos de paleta giratoria
Serie RAK

	<p>Brazo articulado sin imán, para 6S, 6D, 7S, 7D, 8S y 8D ▶ para Serie RAK - 6S, RAK - 6D, RAK - 7S, RAK - 7D, RAK - 8S, RAK - 8D</p>	<p>21</p>
	<p>Brazo articulado con imán, para 6S, 6D, 7S, 7D, 8S y 8D ▶ para Serie RAK - 6S, RAK - 6D, RAK - 7S, RAK - 7D, RAK - 8S, RAK - 8D</p>	<p>22</p>
	<p>Sensor ▶ con cable ▶ PNP electrónico ▶ para serie RAK - 6S, RAK - 6D, RAK - 7S, RAK - 7D, RAK - 8S, RAK - 8D</p>	<p>23</p>
	<p>Fijación de sensor ▶ para Serie RAK - 6S, RAK - 6D, RAK - 7S, RAK - 7D, RAK - 8S, RAK - 8D</p>	<p>23</p>
	<p>chapa de fijación ▶ para Serie RAK - 6S, RAK - 6D, RAK - 7S, RAK - 7D, RAK - 8S, RAK - 8D</p>	<p>24</p>

SIDEX

Accionamientos de paleta giratoria, Serie RAK

▶ Ángulo de giro: 30 - 270 ° ▶ Accionamiento de paleta giratoria, de doble efecto ▶ Tipo de eje: simple



00133620

Presión de funcionamiento mín./máx.
 Temperatura ambiente mín./máx.
 Temperatura del medio mín./máx.
 Fluido
 Tamaño de partículas máx.
 Contenido de aceite del aire comprimido
 Par de giro teórico con

Véase la tabla más abajo
 Véase la tabla más abajo
 -5 °C / +60 °C
 Aire comprimido
 5 µm
 0 mg/m³ - 1 mg/m³
 6 bar

Materiales:

Carcasa

Aluminio, anodizado

Juntas

Caucho de acrilnitrilo butadieno

Eje

Acero

Observaciones técnicas

- El punto de condensación de presión se debe situar como mínimo 15 °C por debajo de la temperatura ambiental y del medio, y debe ser como máx. de 3 °C.
- El contenido de aceite del aire comprimido debe permanecer constante durante toda la vida útil.
- Utilice sólo aceites permitidos por AVENTICS, véase capítulo "Información técnica".

tamaño de construcción		RAK - 1S	RAK - 2S	RAK - 3S	RAK - 4S	RAK - 5S
Diámetro de eje	[mm]	4	5	6	8	10
Carga de cojinete axial máx. admisible	[N]	3	4	4	25	30
Carga de cojinete radial máx. admisible	[N]	30	40	50	300	400
Volumen interior	[cm ³]	1,4	4	12	21	43
Precisión de repetición	[°]	4	4	4	4	4
Par de giro teórico	[Nm]	0,15	0,38	1	2	4
Energía cinética admisible	[J]	0,0006	0,001	0,002	0,003	0,007
Tipo		Ala simple	Ala simple	Ala simple	Ala simple	Ala simple

tamaño de construcción		RAK - 5D
Diámetro de eje	[mm]	10
Carga de cojinete axial máx. admisible	[N]	30
Carga de cojinete radial máx. admisible	[N]	400
Volumen interior	[cm ³]	34
Precisión de repetición	[°]	4
Par de giro teórico	[Nm]	10
Energía cinética admisible	[J]	0,007
Tipo		Ala doble

tamaño de construcción	Conexión de aire comprimido	Ángulo de giro	Tiempo de giro mín./máx.	Presión de funcionamiento mín./máx.	Temperatura ambiente mín./máx.	Frecuencia de servicio máxima	Peso	N° de material
		[°]	[s]	[bar]	[°C]	[1/min]	[kg]	
RAK - 1S	M5	90 180	0,03 / 0,3 0,06 / 0,6	2 / 7	-5 °C / +80 °C	300 180	0,036	2705010100 2705010300
RAK - 2S	M5	30 - 180	0,08 / 0,8	2 / 7	-5 °C / +80 °C	150	0,085	2705120300
RAK - 3S	M5	30 - 180	0,08 / 0,8	2 / 7	-5 °C / +80 °C	150	0,17	2705130300
RAK - 4S	M5	30 - 180	0,1 / 1	2 / 10	-5 °C / +80 °C	120	0,28	2705140300
RAK - 5S	G 1/8	30 - 270	0,2 / 2	2 / 10	-5 °C / +60 °C	90	0,51	2705150400

Tiempo de giro: Los valores están indicados para el ángulo de giro máx.

Los números de material marcados en negrita están disponibles en stock en el almacén central de Alemania. Para información más detallada, véase la cesta de la compra

Catálogo de neumática, PDF online, estado 2017-03-15, © AVENTICS S.à r.l., reservado el derecho a modificaciones

Sidex Suministros, S.L.: Polígono Industrial El Tiro, s/n. 30100 Murcia. Teléfono: 968 306 000, E-mail: info@sidex.es

Actuadores de giro ▶ Accionamientos de paleta giratoria

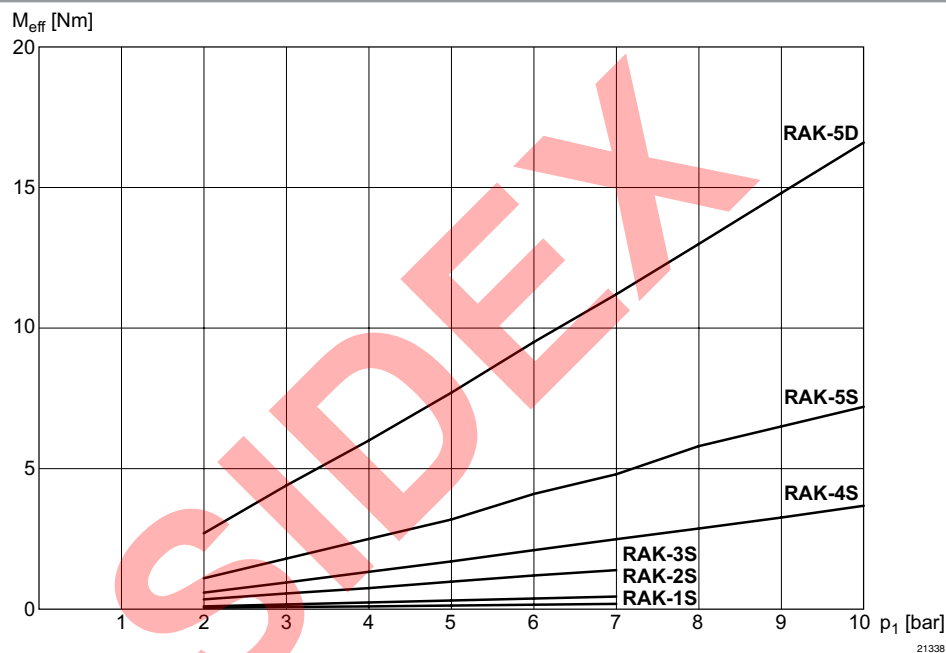
Accionamientos de paleta giratoria, Serie RAK

▶ Ángulo de giro: 30 - 270 ° ▶ Accionamiento de paleta giratoria, de doble efecto ▶ Tipo de eje: simple

tamaño de construcción	Conexión de aire comprimido	Ángulo de giro	Tiempo de giro mín./máx.	Presión de funcionamiento mín./máx.	Temperatura ambiente mín./máx.	Frecuencia de servicio máxima	Peso	N° de material
		[°]	[s]	[bar]	[°C]	[1/min]	[kg]	
RAK - 5D	G 1/8	30 - 90	0,2 / 2	2 / 10	-5°C / +60°C	180	0,53	2705151400

Tiempo de giro: Los valores están indicados para el ángulo de giro máx.

par de giro efectivo

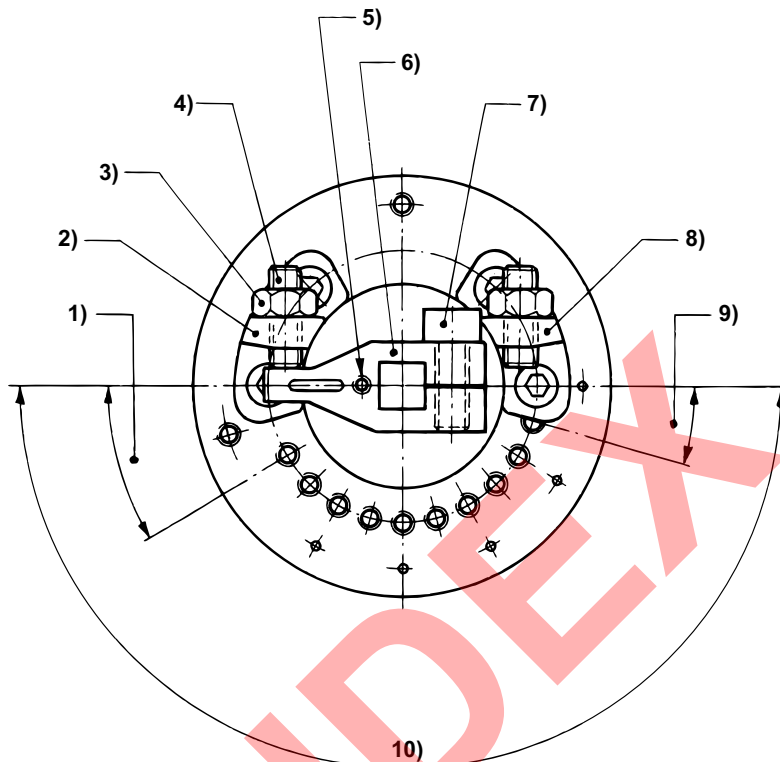


M_{efect} : par de giro efectivo

Accionamientos de paleta giratoria, Serie RAK

▶ Ángulo de giro: 30 - 270 ° ▶ Accionamiento de paleta giratoria, de doble efecto ▶ Tipo de eje: simple

Tope regulable, En suministro montado a 2S, 3S, 4S, 5S y 5D



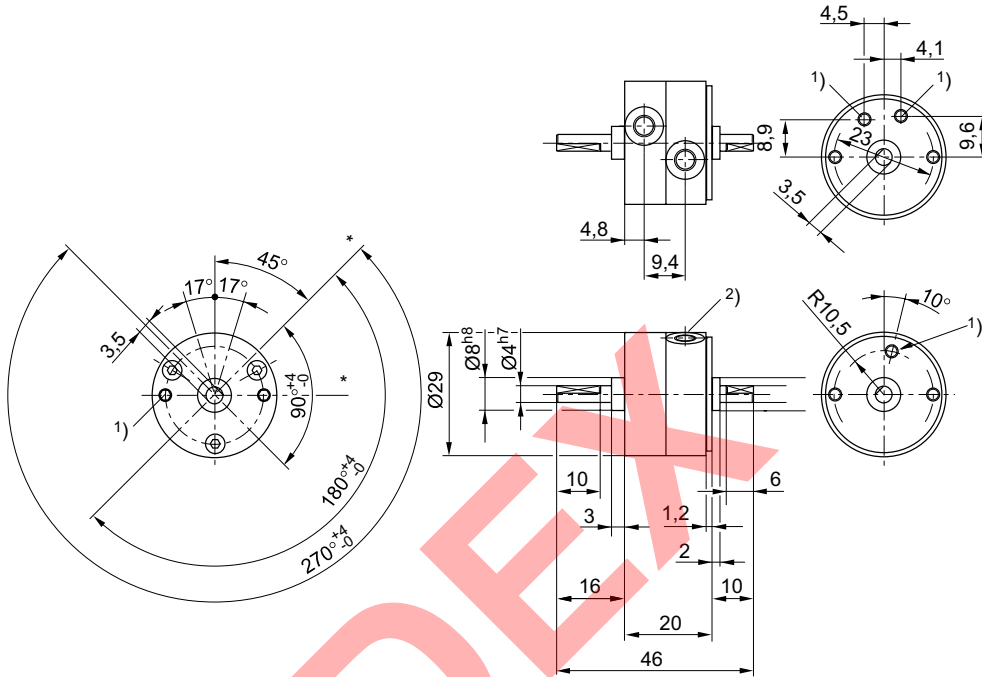
- 00133582
- 1) Ajuste mín. del ángulo de giro 30° 2) Limitación del punto de referencia 3) Contratuerca 4) Tornillo de ajuste de precisión 5) Agujero de fijación para imán
 6) Brazo articulado 7) Tornillo de ajuste para brazo articulado 8) Limitación del ángulo de giro 9) Distancia del tope de fijación 15° 10) Ángulo de giro

Actuadores de giro ▶ Accionamientos de paleta giratoria

Accionamientos de paleta giratoria, Serie RAK

▶ Ángulo de giro: 30 - 270 ° ▶ Accionamiento de paleta giratoria, de doble efecto ▶ Tipo de eje: simple

RAK - 1S, Ángulo de giro fijo

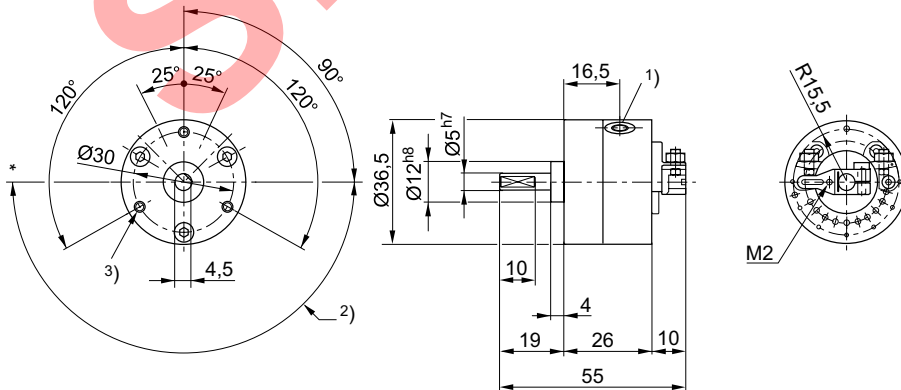


00133583

* Ajuste de referencia

- 1) M3
- 2) 2 x M5

RAK - 2S, Ángulo de giro regulable



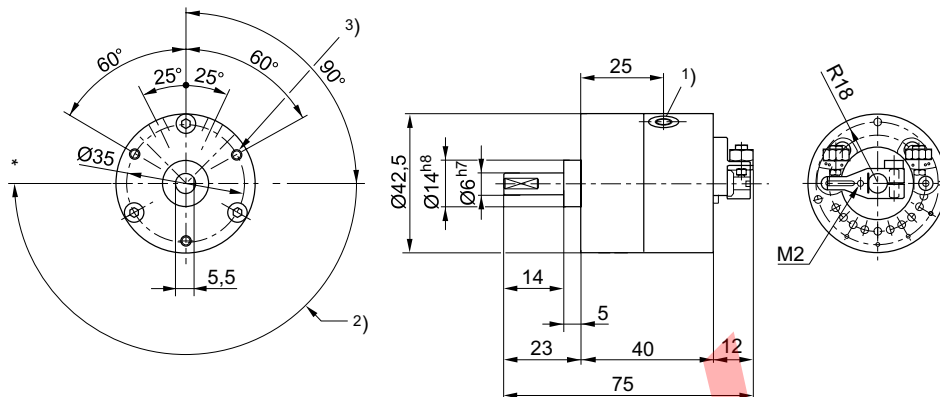
00133584

* Ajuste de referencia

- 1) 2 x M5
- 2) Ángulo de giro de 30° a 180°
- 3) 3 x M3 profundidad 6

Accionamientos de paleta giratoria, Serie RAK

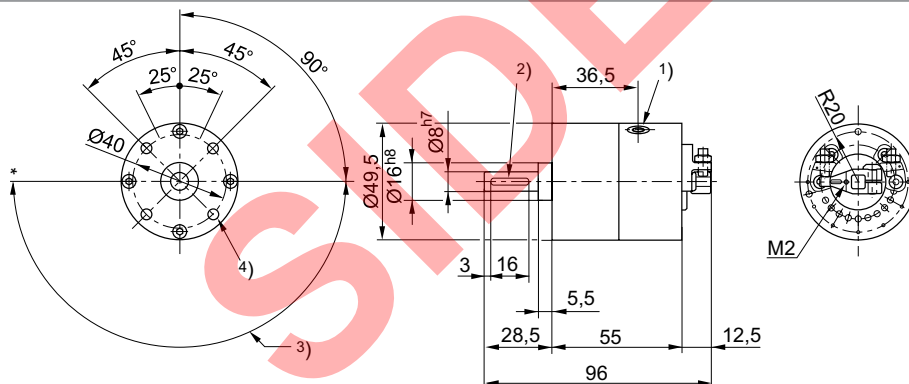
▶ Ángulo de giro: 30 - 270 ° ▶ Accionamiento de paleta giratoria, de doble efecto ▶ Tipo de eje: simple

RAK - 3S, Ángulo de giro regulable


00133585

* Ajuste de referencia

- 1) 2 x M5
- 2) Ángulo de giro de 30° a 180°
- 3) 3 x M3 profundidad 6

RAK - 4S, Ángulo de giro regulable


00133586

* Ajuste de referencia

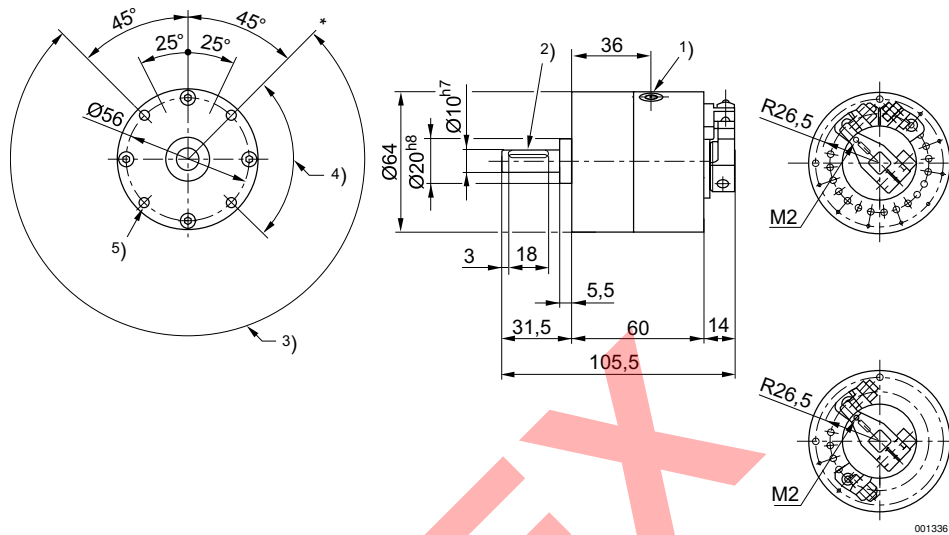
- 1) 2 x M5
- 2) Ranura: 3x1,8
- 3) Ángulo de giro de 30° a 180°
- 4) 4 x M5 profundidad 8

Actuadores de giro ▶ Accionamientos de paleta giratoria

Accionamientos de paleta giratoria, Serie RAK

▶ Ángulo de giro: 30 - 270 ° ▶ Accionamiento de paleta giratoria, de doble efecto ▶ Tipo de eje: simple

RAK - 5S, RAK - 5D, Ángulo de giro regulable



- * Ajuste de referencia
- 1) 2 x G1/8
 - 2) Ranura: 4x2,5
 - 3) Ángulo de giro de 30° a 270°
 - 4) Ángulo de giro 90°
 - 5) 4 x M5 profundidad 8

Accionamientos de paleta giratoria, Serie RAK

▶ Ángulo de giro: 90 - 270 ° ▶ Accionamiento de paleta giratoria, de doble efecto ▶ Tipo de eje: simple



00133616

Temperatura ambiente mín./máx.	+5 °C / +60 °C
Temperatura del medio mín./máx.	+5 °C / +60 °C
Fluido	Aire comprimido
Tamaño de partículas máx.	5 μm
Contenido de aceite del aire comprimido	0 mg/m ³ - 1 mg/m ³
Par de giro teórico con	6 bar

Materiales:	
Carcasa	Aluminio, lacado/recubierto de polvo
Juntas	Caucho de acrilnitrilo butadieno
Eje	Acero inoxidable

Observaciones técnicas

- El punto de condensación de presión se debe situar como mínimo 15 °C por debajo de la temperatura ambiental y del medio, y debe ser como máx. de 3 °C.
- El contenido de aceite del aire comprimido debe permanecer constante durante toda la vida útil.
- Utilice sólo aceites permitidos por AVENTICS, véase capítulo "Información técnica".

tamaño de construcción		RAK - 6S	RAK - 6D	RAK - 7S	RAK - 7D	RAK - 8S
Diámetro de eje	[mm]	12	12	17	17	25
Carga de cojinete axial máx. admisible	[N]	44,1	44,1	88,2	88,2	147
Carga de cojinete radial máx. admisible	[N]	588	588	1176	1176	1960
Volumen interior	[cm ³]	51	42	146	127	283
Precisión de repetición	[°]	3	3	3	3	3
Par de giro teórico	[Nm]	6	13	18	42	35
Energía cinética admisible	[J]	0,049	0,049	0,225	0,225	1,078
Tipo		Ala simple	Ala doble	Ala simple	Ala doble	Ala simple

tamaño de construcción		RAK - 8D
Diámetro de eje	[mm]	25
Carga de cojinete axial máx. admisible	[N]	147
Carga de cojinete radial máx. admisible	[N]	1960
Volumen interior	[cm ³]	244
Precisión de repetición	[°]	3
Par de giro teórico	[Nm]	83
Energía cinética admisible	[J]	1,078
Tipo		Ala doble

tamaño de construcción	Conexión de aire comprimido	Ángulo de giro	Tiempo de giro	Presión de funcionamiento mín./máx	Frecuencia de servicio máxima	Peso	N° de material
		[°]	mín./máx. [s]	[bar]	[1/min]	[kg]	
RAK - 6S	G 1/8	180 270	0,16 / 1,6 0,25 / 2,5	2 / 10	90 60	0,79 0,73	2705060300 2705062800
RAK - 6D	G 1/8	90	0,08 / 0,8	2 / 10	180	0,82	2705061100
RAK - 7S	G 1/4	180 270	0,24 / 2,4 0,36 / 3,6	2 / 10	80 50	1,9 1,7	2705070300 2705072700

Tiempo de giro: Los valores están indicados para el ángulo de giro máx.
Volumen de suministro: incluye muelle de ajuste

Los números de material marcados en negrita están disponibles en stock en el almacén central de Alemania. Para información más detallada, véase la cesta de la compra

Catálogo de neumática, PDF online, estado 2017-03-15, © AVENTICS S.à r.l., reservado el derecho a modificaciones

Sidex Suministros, S.L.: Polígono Industrial El Tiro, s/n. 30100 Murcia. Teléfono: 968 306 000, E-mail: info@sidex.es

Actuadores de giro ▶ Accionamientos de paleta giratoria

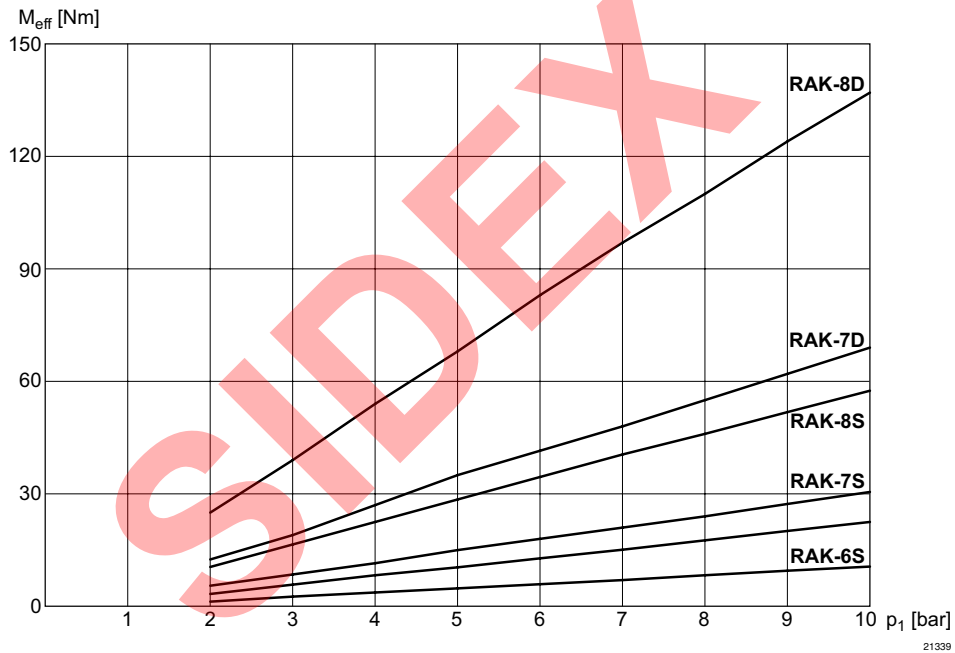
Accionamientos de paleta giratoria, Serie RAK

▶ Ángulo de giro: 90 - 270 ° ▶ Accionamiento de paleta giratoria, de doble efecto ▶ Tipo de eje: simple

tamaño de construcción	Conexión de aire comprimido	Ángulo de giro	Tiempo de giro mín./máx.	Presión de funcionamiento mín./máx.	Frecuencia de servicio máxima	Peso	N° de material
		[°]	[s]	[bar]	[1/min]	[kg]	
RAK - 7D	G 1/4	90	0,12 / 1,2	2 / 10	120	2	2705071100
RAK - 8S	G 3/8	180	0,32 / 3,2	2 / 10	60	3,7	2705080300
RAK - 8D	G 3/8	90	0,16 / 1,6	2 / 10	90	4,3	2705081100

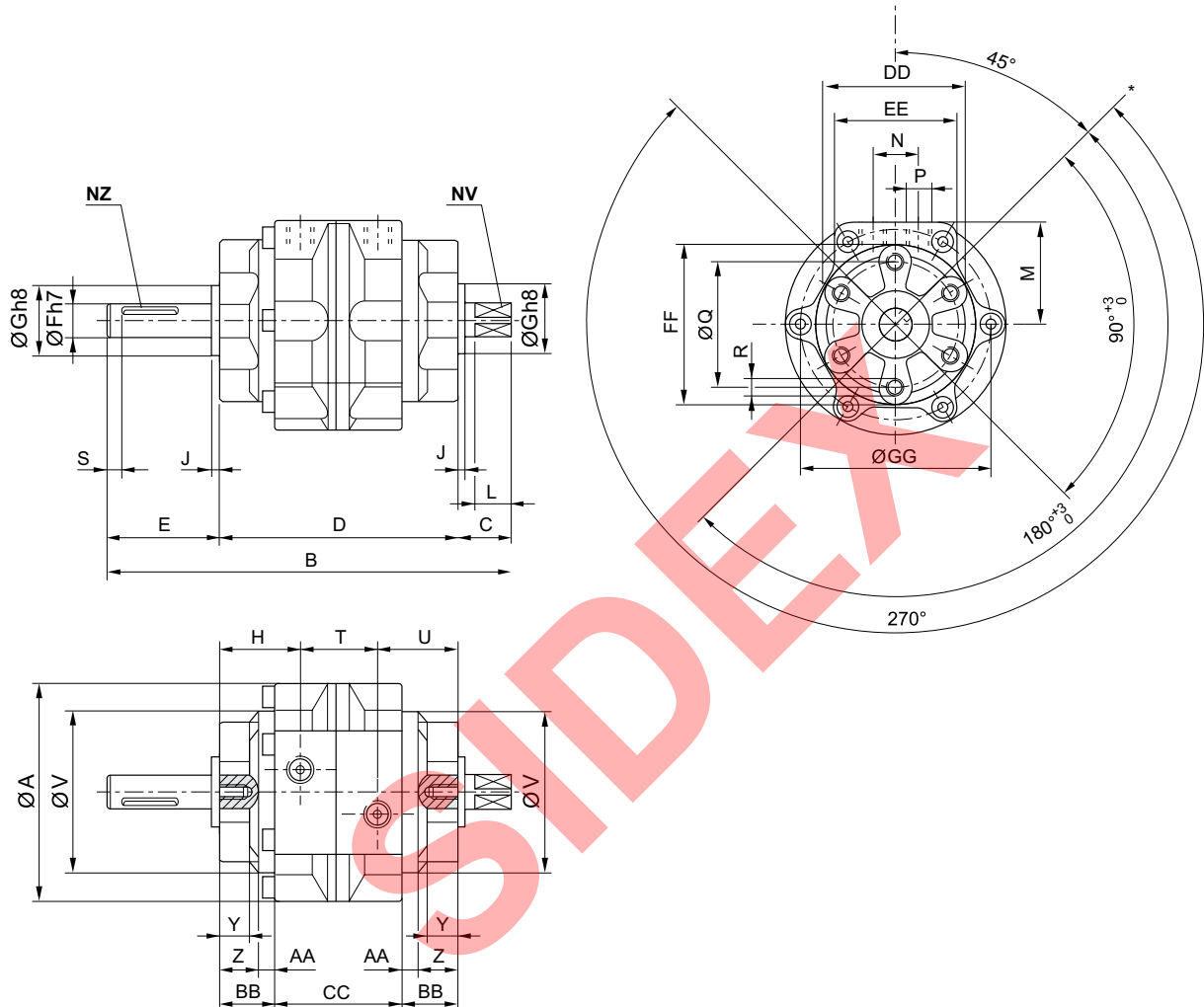
Tiempo de giro: Los valores están indicados para el ángulo de giro máx.
Volumen de suministro: incluye muelle de ajuste

par de giro efectivo



M_{efectivo}: par de giro efectivo

21339

Accionamientos de paleta giratoria, Serie RAK
▶ Ángulo de giro: 90 - 270 ° ▶ Accionamiento de paleta giratoria, de doble efecto ▶ Tipo de eje: simple
Dimensiones


* Ajuste de referencia

00133587

tamaño de construcción	A	B	C	D	E	F	G	H	J	L	M	N	P
RAK - 6S	79	145	19,5	86	39,5	12	25	29	2,5	13	36	16	G 1/8
RAK - 6D	79	145	19,5	86	39,5	12	25	29	2,5	13	36	16	G 1/8
RAK - 7S	110	180	23,5	103	53,5	17	30	34,5	3	16	51	24	G 1/4
RAK - 7D	110	180	23,5	103	53,5	17	30	34,5	3	16	51	24	G 1/4
RAK - 8S	141,5	220	30	125	65	25	45	41,5	3,5	22	66	32	G 3/8
RAK - 8D	141,5	220	30	125	65	25	45	41,5	3,5	22	66	32	G 3/8

tamaño de construcción	Q	R	S	T	U	V	Y	Z	AA	BB	CC	DD	EE
RAK - 6S	45	M6x1	5	28	29	58	11	14	6	20	46	51	44
RAK - 6D	45	M6x1	5	28	29	58	11	14	6	20	46	51	44
RAK - 7S	70	M8x1,25	5	34	34,5	85,2	10,5	15,5	8	23,5	56	75	61
RAK - 7D	70	M8x1,25	5	34	34,5	85,2	10,5	15,5	8	23,5	56	75	61

Los números de material marcados en negrita están disponibles en stock en el almacén central de Alemania. Para información más detallada, véase la cesta de la compra

Catálogo de neumática, PDF online, estado 2017-03-15, © AVENTICS S.à r.l., reservado el derecho a modificaciones

Sidex Suministros, S.L.: Polígono Industrial El Tiro, s/n. 30100 Murcia. Teléfono: 968 306 000, E-mail: info@sidex.es

Actuadores de giro ▶ Accionamientos de paleta giratoria

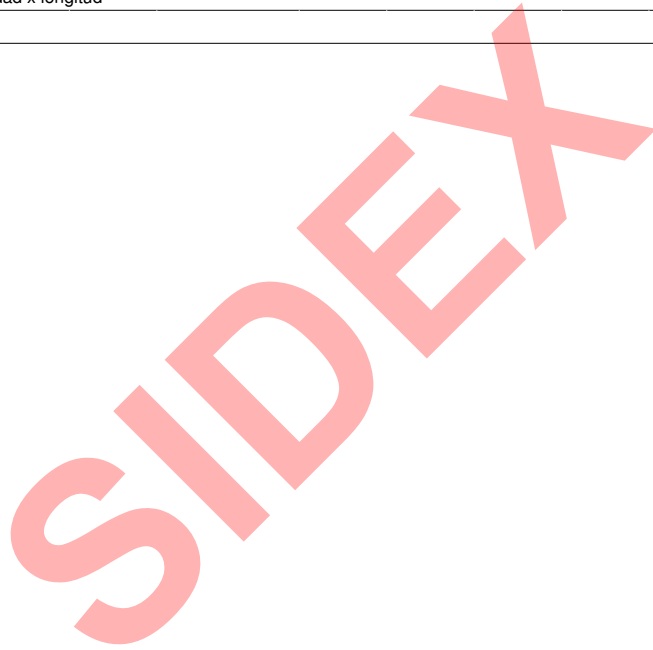
Accionamientos de paleta giratoria, Serie RAK

▶ Ángulo de giro: 90 - 270 ° ▶ Accionamiento de paleta giratoria, de doble efecto ▶ Tipo de eje: simple

tamaño de construcción	Q	R	S	T	U	V	Y	Z	AA	BB	CC	DD	EE
RAK - 8S	80	M10x1,5	5		41,5	110	13	17,5	10	27,5	70	88,5	78
RAK - 8D	80	M10x1,5	5		41,5	110	13	17,5	10	27,5	70	88,5	78

tamaño de construcción	FF	GG	NV	NZ 1)									
RAK - 6S	57	68	10	4x2,5x20									
RAK - 6D	57	68	10	4x2,5x20									
RAK - 7S	85	97	13	5x3x36									
RAK - 7D	85	97	13	5x3x36									
RAK - 8S	98,5	125	19	7x4x40									
RAK - 8D	98,5	125	19	7x4x40									

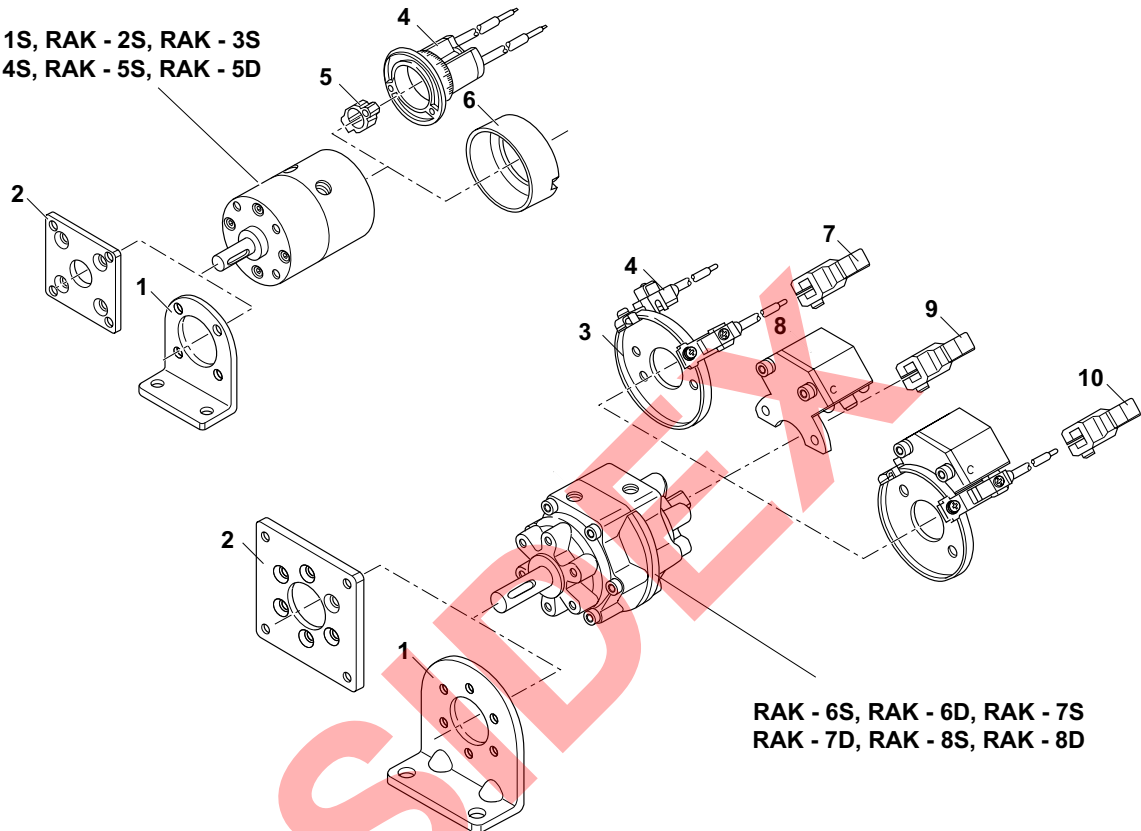
1) Ranura: anchura x profundidad x longitud



Serie RAK
 Accesorios

Vista general de accesorios

Plano de vista general

RAK - 1S, RAK - 2S, RAK - 3S
RAK - 4S, RAK - 5S, RAK - 5D


- 1) Fijación por pie 2) Fijación por brida 3) Placa de fijación para sensor 4) Sensor 5) Imán 6) Tapa protectora
 7) Brazo orientable con imán 8) Amortiguador hidráulico 9) Brazo orientable sin imán 10) Brazo orientable con imán

INDICACIÓN:

Este plano de vista general sirve como orientación para saber en qué lugares pueden fijarse al cilindro los diferentes accesorios. Para ello se ha simplificado la representación. En consecuencia, no está permitido hacer deducciones concretas sobre datos de medidas.

23264

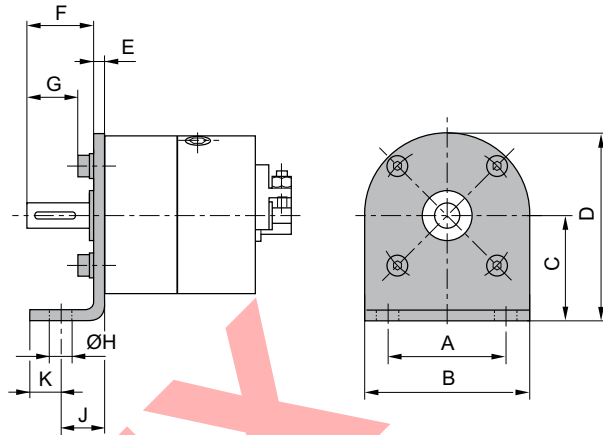
Serie RAK
Accesorios

Fijación por pie

▶ para Serie RAK - 1S, RAK - 2S, RAK - 3S, RAK - 4S, RAK - 5S, RAK - 5D



00133622



00133589

N° de material	Para serie	A	B	C	D	E	F	G	H	J	K
2706112000	RAK - 1S	30	20	22	37	2	14	10,3	4,8	10	5
2706122000	RAK - 2S	36	26	25	43	2,6	16,4	12,7	4,8	11	7
2706132000	RAK - 3S	42	30	30	51	3,2	19,8	16,1	5,8	12	8
2706142000	RAK - 4S	49	36	34	58	3,6	25	18,7	6,5	15	10
2706152000	RAK - 5S RAK - 5D	66	48	42	75	4,5	27	20,7	6,5	18	12

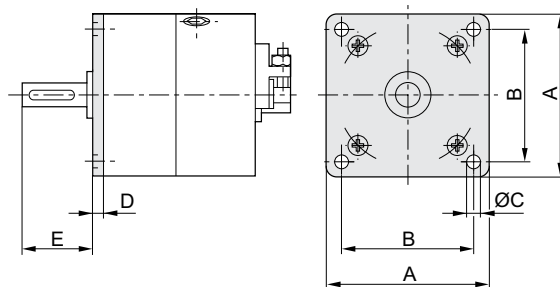
Material: Acero
Superficie: galvanizado

Fijación por brida

▶ para Serie RAK - 3S, RAK - 4S, RAK - 5S, RAK - 5D



00133624



00133588

Serie RAK

Accesorios

N° de material	Para serie	A	B	C	D	E						
2706131000	RAK - 3S	42	34	3,5	3,2	19,8						
2706141000	RAK - 4S	50	41	5,5	3,6	24,9						
2706151000	RAK - 5S RAK - 5D	64	52	5,5	3,6	27,9						

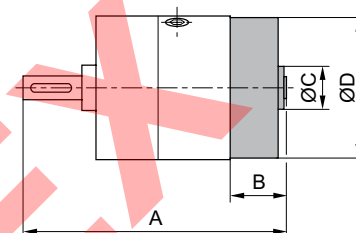
Material: Acero
Superficie: galvanizado

Tapa protectora

▶ para Serie RAK - 2S, RAK - 3S, RAK - 4S, RAK - 5S, RAK - 5D



00133613



00133590

N° de material	Para serie	A	B	C	D	Material	Peso [kg]			
2706320000	RAK - 2S	65,7	20,7	19	35	Plástico	0,015			
2706330000	RAK - 3S	84,7	21,7	19	41	Plástico	0,015			
2706340000	RAK - 4S	106,2	22,7	19	49	Plástico	0,025			
2706350000	RAK - 5S, RAK - 5D	116,2	24,7	19	63	Plástico	0,025			

Sensores

▶ Con cable e imán ▶ PNP electrónico ▶ para serie RAK - 1S, RAK - 2S, RAK - 3S, RAK - 4S, RAK - 5S, RAK - 5D



00133623

Temperatura ambiente mín./máx.	+5 °C / +60 °C
Tipo de protección	IP67
Consumo de corriente	<15 mA
Tensión de servicio DC mín./máx.	10 V DC - 30 V DC
Tiempo de conmutación CON.	1 ms
Tiempo de conmutación DESCON.	1 ms
Indicador	LED
Color de cable	Negro
Resistencia al choque	50 g / 11 ms

Materiales:

Carcasa	Poliamida
Recubrimiento de cable	Polivinilcloruro

Los números de material marcados en negrita están disponibles en stock en el almacén central de Alemania. Para información más detallada, véase la cesta de la compra

Catálogo de neumática, PDF online, estado 2017-03-15, © AVENTICS S.à r.l., reservado el derecho a modificaciones

Sidex Suministros, S.L.: Polígono Industrial El Tiro, s/n. 30100 Murcia. Teléfono: 968 306 000, E-mail: info@sidex.es

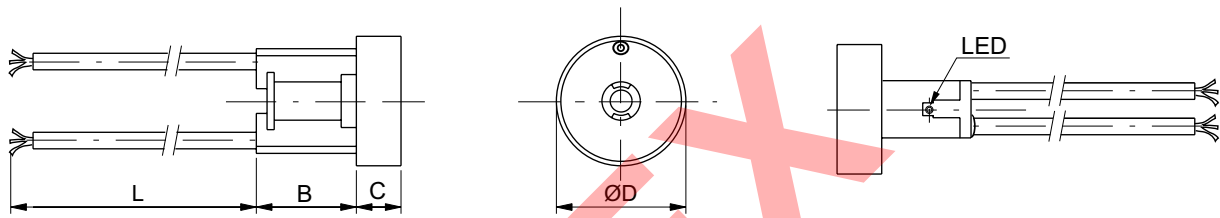
Actuadores de giro ▶ Accionamientos de paleta giratoria

Serie RAK
Accesorios

	Para serie	Tipo de contacto	Longitud del cable [m]	N° de material
	RAK - 1S	PNP electrónico	1	3224010000
	RAK - 2S			3224020000
	RAK - 3S			3224030000
	RAK - 4S			3224040000
	RAK - 5SRAK - 5D			3224050000

BN = marrón, BK = negro, BU = azul

Dimensiones



32240100

N° de material	B	C	ØD	L [mm]							
3224010000	22	8,5	28	1000							
3224020000	22	17,2	35	1000							
3224030000	22	18,2	41	1000							
3224040000	22	19,2	49	1000							
3224050000	22	21,2	63	1000							

Los números de material marcados en negrita están disponibles en stock en el almacén central de Alemania. Para información más detallada, véase la cesta de la compra

Catálogo de neumática, PDF online, estado 2017-03-15, © AVENTICS S.à r.l., reservado el derecho a modificaciones

Sidex Suministros, S.L.: Polígono Industrial El Tiro, s/n. 30100 Murcia. Teléfono: 968 306 000, E-mail: info@sidex.es

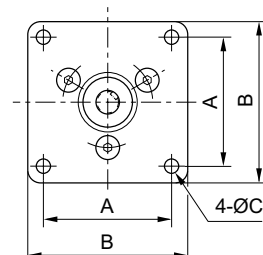
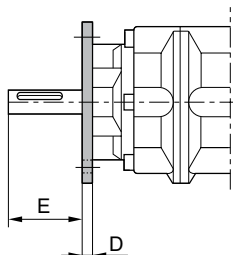
Serie RAK
Accesorios

Fijación por brida

▶ para Serie RAK - 6S, RAK - 6D, RAK - 7S, RAK - 7D



00133619



001335880

Nº de material	Para serie	A	B	C	D	E						
2706161000	RAK - 6S RAK - 6D	64	80	7	4,5	35						
2706171000	RAK - 7S RAK - 7D	88	110	9	6	47,5						

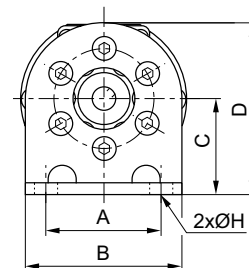
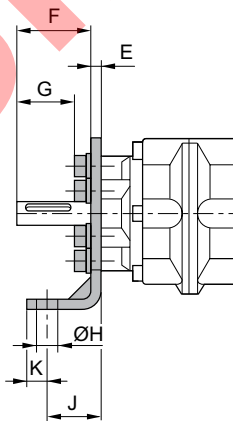
Material: Acero
Superficie: galvanizado

Fijación por pie

▶ para Serie RAK - 6S, RAK - 6D, RAK - 7S, RAK - 7D, RAK - 8S, RAK - 8D



00133618



001335890

Nº de material	Para serie	A	B	C	D	E	F	G	H	J	K	
2706162000	RAK - 6S RAK - 6D	55	75	45	82,5	4,5	35	27,5	11	25	10	

Material: Acero
Superficie: galvanizado

Los números de material marcados en negrita están disponibles en stock en el almacén central de Alemania. Para información más detallada, véase la cesta de la compra
Catálogo de neumática, PDF online, estado 2017-03-15, © AVENTICS S.à r.l., reservado el derecho a modificaciones

Actuadores de giro ▶ Accionamientos de paleta giratoria

Serie RAK
Accesorios

N° de material	Para serie	A	B	C	D	E	F	G	H	J	K
2706172000	RAK - 7S RAK - 7D	80	110	65	115	10	43,5	33,5	13	28	12
2706182000	RAK - 8S RAK - 8D	100	140	80	135	12	53	40,5	15	32	13

Material: Acero
Superficie: galvanizado

Amortiguador hidráulico

▶ para RAK - 6S, RAK - 6D, RAK - 7S, RAK - 7D, RAK - 8S, RAK - 8D



00133612

Temperatura ambiente mín./máx.

+5°C / +50°C

Fluido

Aceite

Materiales:

Tubo de cilindro

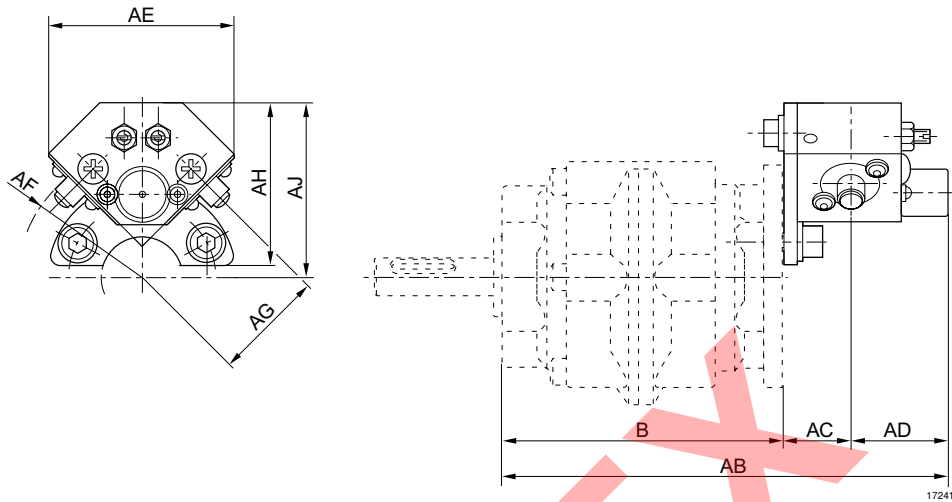
Aluminio, anodizado

para	Consumo de energía/carrera máx.	Consumo de energía/hora máx.	Momento de inercia de masa máx. admisible	Velocidad angular máx.	Ángulo de amortiguación por émbolo	N° de material
	[Nm]	[Nm]	[kgcm ²]	[°/s]	[°]	
RAK - 6S RAK - 6D	2,94	1152	0,098	850	11	2706660000
RAK - 7S RAK - 7D	9,81	4212	0,294	750	12	2706670000
RAK - 8S RAK - 8D	19,61	8208	0,588	650	14	2706680000

Los números de material marcados en negrita están disponibles en stock en el almacén central de Alemania. Para información más detallada, véase la cesta de la compra

Catálogo de neumática, PDF online, estado 2017-03-15, © AVENTICS S.à r.l., reservado el derecho a modificaciones

Sidex Suministros, S.L.: Polígono Industrial El Tiro, s/n. 30100 Murcia. Teléfono: 968 306 000, E-mail: info@sidex.es

Serie RAK
Accesorios
Dimensiones


N° de material	Tipo	AB	AC	AD	AE	AF	AG	AH	AJ	B
2706660000	HYDRO-CUSHION 6	136,5	20,5	30	56,6	38	34	50	54	86
2706670000	HYDRO-CUSHION 7	159,5	22,5	34	70,7	51	46	62	71,5	103
2706680000	HYDRO-CUSHION 8	187,5	25,5	37	91,9	68	62	87	96	125

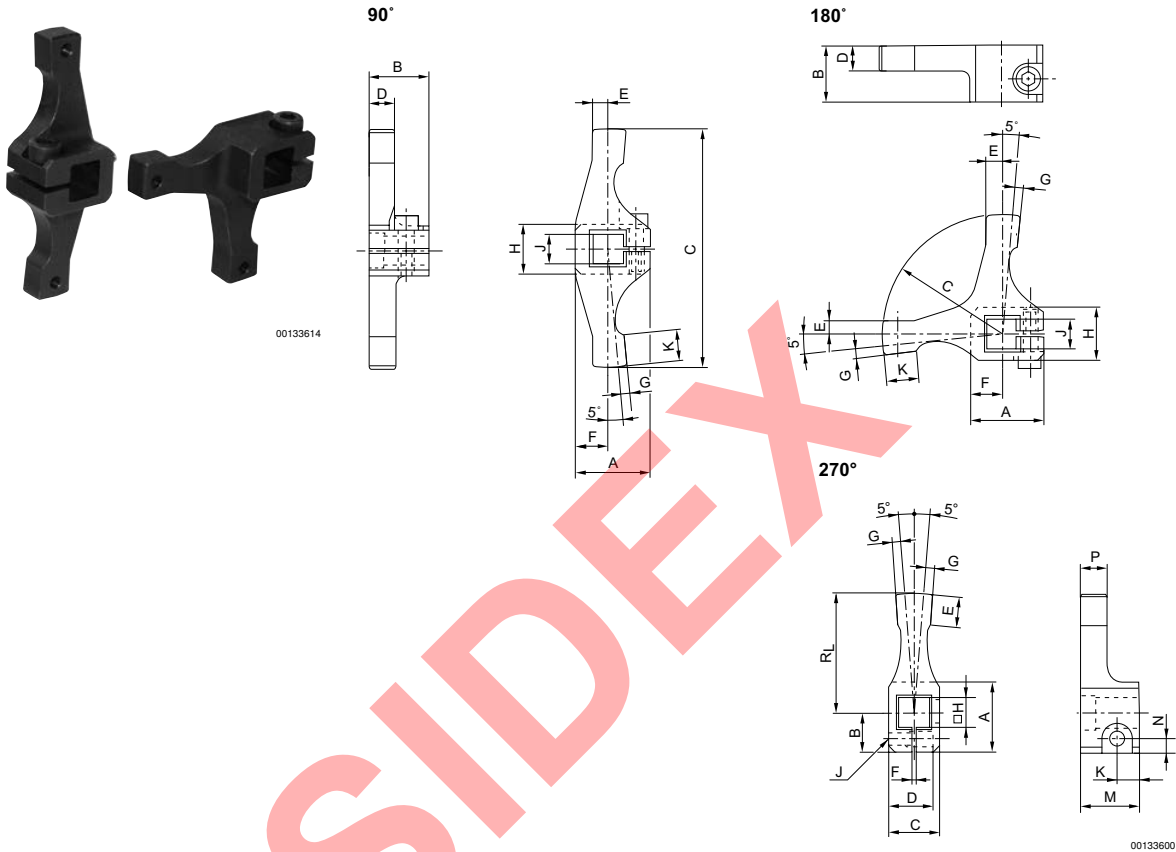
Los números de material marcados en negrita están disponibles en stock en el almacén central de Alemania. Para información más detallada, véase la cesta de la compra

Catálogo de neumática, PDF online, estado 2017-03-15, © AVENTICS S.à r.l., reservado el derecho a modificaciones

Sidex Suministros, S.L: Polígono Industrial El Tiro, s/n. 30100 Murcia. Teléfono: 968 306 000, E-mail: info@sidex.es

Serie RAK
Accesorios

Brazo articulado sin imán, para 6S, 6D, 7S, 7D, 8S y 8D
▶ para Serie RAK - 6S, RAK - 6D, RAK - 7S, RAK - 7D, RAK - 8S, RAK - 8D



N° de material	Para serie	[°] 1)	A	B	C	D	E	F	G	H	J	K
2706260100	RAK - 6S, RAK - 6D	90	23	18	76	8	5	10	2,5	16	10	10
2706260300	RAK - 6S, RAK - 6D	180	23	18	38	8	5	10	2,5	16	10	10
2706270100	RAK - 7S, RAK - 7D	90	28	20	102	10	5	12	4	24	13	12
2706270300	RAK - 7S, RAK - 7D	180	28	20	51	10	5	12	4	24	13	12
2706280100	RAK - 8S, RAK - 8D	90	40	23,5	136	12	9	18	5,4	35	19	14
2706280300	RAK - 8S, RAK - 8D	180	40	23,5	68	12	9	18	5,4	35	19	14
R402004083	RAK - 7S, RAK - 7D	270	28	16	24	19,5	12	1,2	4,1	13	M6	9

N° de material	L	M	N	P	Material
2706260100	-	-	-	-	Aluminio anodizado
2706260300	-	-	-	-	Aluminio anodizado

1) Ángulo de giro

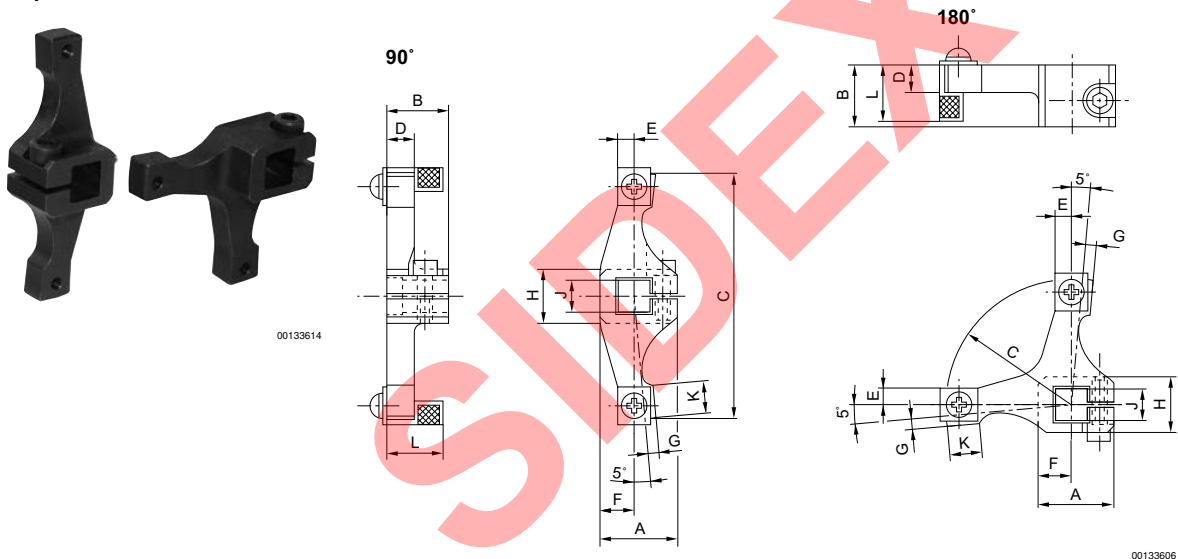
Serie RAK
Accesorios

N° de material	L	M	N	P	Material							
2706270100	-	-	-	-	Aluminio anodizado							
2706270300	-	-	-	-	Aluminio anodizado							
2706280100	-	-	-	-	Aluminio anodizado							
2706280300	-	-	-	-	Aluminio anodizado							
R402004083	51	20	5	10	Aluminio anodizado							

1) Ángulo de giro

Brazo articulado con imán, para 6S, 6D, 7S, 7D, 8S y 8D

▶ para Serie RAK - 6S, RAK - 6D, RAK - 7S, RAK - 7D, RAK - 8S, RAK - 8D



N° de material	Para serie	[°] 1)	A	B	C	D	E	F	G	H	J	K
3224165100	RAK - 6S, RAK - 6D	90	23	18	76	8	5	10	2,5	16	10	10
3224165300	RAK - 6S, RAK - 6D	180	23	18	38	8	5	10	2,5	16	10	10
3224175100	RAK - 7S, RAK - 7D	90	28	20	102	10	5	12	4	24	13	12
3224175300	RAK - 7S, RAK - 7D	180	28	20	51	10	5	12	4	24	13	12
3224185100	RAK - 8S, RAK - 8D	90	40	23,5	136	12	9	18	5,4	35	19	14
3224185300	RAK - 8S, RAK - 8D	180	40	23,5	68	12	9	18	5,4	35	19	14

N° de material	L	Material										
3224165100	17,2	Aluminio anodizado										

1) Ángulo de giro

Los números de material marcados en negrita están disponibles en stock en el almacén central de Alemania. Para información más detallada, véase la cesta de la compra

Catálogo de neumática, PDF online, estado 2017-03-15, © AVENTICS S.à r.l., reservado el derecho a modificaciones

Sidex Suministros, S.L.: Polígono Industrial El Tiro, s/n. 30100 Murcia. Teléfono: 968 306 000, E-mail: info@sidex.es

Actuadores de giro ▶ Accionamientos de paleta giratoria

Serie RAK
Accesorios

N° de material	L	Material									
3224165300	17,2	Aluminio anodizado									
3224175100	19,2	Aluminio anodizado									
3224175300	19,2	Aluminio anodizado									
3224185100	21,2	Aluminio anodizado									
3224185300	21,2	Aluminio anodizado									

1) Ángulo de giro

Sensor

▶ con cable ▶ PNP electrónico ▶ para serie RAK - 6S, RAK - 6D, RAK - 7S, RAK - 7D, RAK - 8S, RAK - 8D

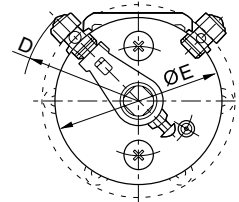
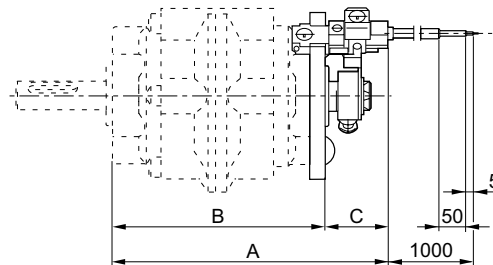


Temperatura ambiente mín./máx.	+5°C / +60°C
Tipo de protección	IP67
Consumo de corriente	<20 mA
Tensión de servicio DC mín./máx.	10 V DC - 30 V DC
Tiempo de conmutación CON.	1 ms
Tiempo de conmutación DESCON.	1 ms
Indicador	LED
Color de cable	Negro
Resistencia al choque	50 g / 11 ms

	Para serie	Tipo de contacto	Longitud del cable [m]	N° de material
	RAK - 6SRAK - 6DRAK - 7SRAK - 7DRAK - 8SRAK - 8D	PNP electrónico	1	3224103100
BN = marrón, BK = negro, BU = azul				

Fijación de sensor

▶ para Serie RAK - 6S, RAK - 6D, RAK - 7S, RAK - 7D, RAK - 8S, RAK - 8D



17239

Los números de material marcados en negrita están disponibles en stock en el almacén central de Alemania. Para información más detallada, véase la cesta de la compra

Catálogo de neumática, PDF online, estado 2017-03-15, © AVENTICS S.à r.l., reservado el derecho a modificaciones

Sidex Suministros, S.L.: Polígono Industrial El Tiro, s/n. 30100 Murcia. Teléfono: 968 306 000, E-mail: info@sidex.es

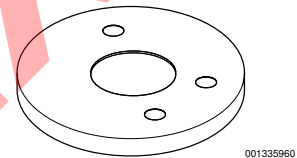
Serie RAK
Accesorios

N° de material	Ø cilindro [mm]	Para serie	A	B	C	D	E	Material	Peso [kg]
3224160000	2,5 - 10	RAK - 6S, RAK - 6D	115	87,2	25,5	R47	69	Aluminio	0,01
3224170000	2,5 - 10	RAK - 7S, RAK - 7D	131,7	104,2	27,5	R61	97	Aluminio	0,01
3224180000	2,5 - 10	RAK - 8S, RAK - 8D	161,2	126,2	35	R69	113	Aluminio	0,01

N° de material	Cantidad de suministro [Unidades]										
3224160000	1										
3224170000	1										
3224180000	1										

chapa de fijación

▶ para Serie RAK - 6S, RAK - 6D, RAK - 7S, RAK - 7D, RAK - 8S, RAK - 8D



N° de material	Para serie	Material	Peso [kg]	Cantidad de suministro [Unidades]					
3224161000	RAK - 6S, RAK - 6D	Aluminio	0,05	1					
3224171000	RAK - 7S, RAK - 7D	Aluminio	0,1	1					
3224181000	RAK - 8S, RAK - 8D	Aluminio	0,15	1					

Los números de material marcados en negrita están disponibles en stock en el almacén central de Alemania. Para información más detallada, véase la cesta de la compra

Catálogo de neumática, PDF online, estado 2017-03-15, © AVENTICS S.à r.l., reservado el derecho a modificaciones

Sidex Suministros, S.L: Polígono Industrial El Tiro, s/n. 30100 Murcia. Teléfono: 968 306 000, E-mail: info@sidex.es

AVENTICS GmbH
Ulmer Straße 4
30880 Laatzen, GERMANY
Phone +49 511 2136-0
Fax +49 511 2136-269
www.aventics.com
info@aventics.com

AVENTICS 

Encontrará más direcciones en
www.aventics.com/contact

SIDEX

Utilice los productos AVENTICS representados exclusivamente en el ámbito industrial. Lea detenidamente y por completo la documentación del producto antes de utilizarlo. Tenga en cuenta las prescripciones y leyes vigentes del correspondiente país. Al integrar el producto en aplicaciones, tenga en cuenta las especificaciones del fabricante de la instalación sobre la aplicación segura de los productos. Los datos indicados sirven solo para describir el producto. De nuestras especificaciones no puede derivarse ninguna declaración sobre cierta composición o idoneidad para un cierto fin de empleo. Las especificaciones no liberan al usuario de las propias evaluaciones y verificaciones. Hay que tener en cuenta que los productos están sometidos a un proceso natural de desgaste y envejecimiento.

15-03-2017

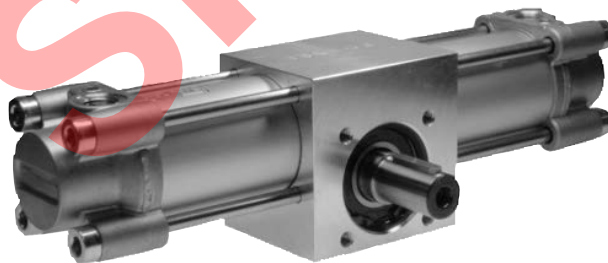
En la portada se representa una configuración a modo de ejemplo. Por lo tanto, el producto entregado puede diferir de la representación. Modificaciones reservadas. © AVENTICS S.à r.l., también para el caso de solicitudes de derechos protegidos. Nos reservamos todas las capacidades dispositivas tales como derechos de copia y de cesión PDF online

AVENTICS®

Actuadores de giro ▶ Accionamientos de cremallera

Serie TRR

Folleto de catálogo



Actuadores de giro ▶ Accionamientos de cremallera

Serie TRR

	<p>Accionamientos de cremallera, Serie TRR ▶ Ángulo de giro: 0 - 360 ° ▶ Ø32 - 100 mm ▶ con émbolo magnético ▶ émbolo doble con cremallera ▶ Amortiguación: neumático, regulable</p>	4
Accesorios		
Sensores, fijaciones de sensor, accesorios		
	<p>Sensor, Serie ST6 ▶ Ranura en T de 6 mm ▶ con cable ▶ extremos de cables abiertos, De 2 polos, extremos de cables abiertos, De 3 polos</p>	10
	<p>Sensor, Serie ST6 ▶ Ranura en T de 6 mm ▶ con cable ▶ extremos de cables abiertos, De 3 polos ▶ con certificación ATEX</p>	12
	<p>Sensor, Serie ST6 ▶ Ranura en T de 6 mm ▶ con cable ▶ Enchufe, M8, De 3 polos, con tornillo moleteado</p>	13
	<p>Sensor, Serie ST6 ▶ Ranura en T de 6 mm ▶ con cable ▶ Enchufe, M8, De 3 polos, con tornillo moleteado ▶ con certificación ATEX</p>	15
	<p>Sensor, Serie ST6 ▶ Ranura en T de 6 mm ▶ con cable ▶ Enchufe, M8, De 3 polos</p>	16
	<p>Sensor, Serie ST6 ▶ Ranura en T de 6 mm ▶ con cable ▶ Enchufe, M12, De 3 polos, con tornillo moleteado</p>	18
	<p>Sensor, Serie ST6 ▶ Ranura en T de 6 mm ▶ con cable ▶ Enchufe, M12, De 3 polos, con tornillo moleteado ▶ con certificación ATEX</p>	19
	<p>Sensores, Serie SM6 ▶ ranura 6 mm ▶ con cable ▶ sin virola de cable estañada, 4 polos ▶ con sensor de medición de recorrido, rango de medición 32 – 256 mm</p>	21
	<p>Sensores, Serie SM6 ▶ ranura 6 mm ▶ con cable ▶ Enchufe, M8x1, 4 polos, con tornillo moleteado ▶ con sensor de medición de recorrido, rango de medición 32 – 256 mm</p>	22
	<p>Sensor, Serie SN2 ▶ con cable ▶ sin virola de cable estañada, De 2 polos, sin virola de cable estañada, De 3 polos</p>	23
	<p>Sensor, Serie SN2 ▶ Enchufe, M8, De 2 polos, Enchufe, M8, De 3 polos, Enchufe, M8, 4 polos</p>	26



Los números de material marcados en negrita están disponibles en stock en el almacén central de Alemania. Para información más detallada, véase la cesta de la compra

Catálogo de neumática, PDF online, estado 2017-04-27, © AVENTICS S.à r.l., reservado el derecho a modificaciones

Sidex Suministros, S.L.: Polígono Industrial El Tiro, s/n. 30100 Murcia. Teléfono: 968 306 000, E-mail: info@sidex.es

Actuadores de giro ▶ Accionamientos de cremallera

Serie TRR

	<p>Fijación de sensor, Serie CB1 ▶ para Serie ST6, SM6 ▶ para el montaje en cilindros TRB, C12P, 167, CVI, TRR, 523</p>	<p>29</p>
	<p>Fijación de sensor, Serie CB1 ▶ para Serie SN1, SN2 ▶ para el montaje en cilindros TRB, TRR</p>	<p>30</p>

SIDEX

Actuadores de giro ▶ Accionamientos de cremallera

Accionamientos de cremallera, Serie TRR

- ▶ Ángulo de giro: 0 - 360 ° ▶ Ø32 - 100 mm ▶ con émbolo magnético ▶ émbolo doble con cremallera
- ▶ Amortiguación: neumático, regulable



00106571

Presión de funcionamiento mín./máx.	2 bar / 10 bar
Temperatura ambiente mín./máx.	-20 °C / +80 °C
Temperatura del medio mín./máx.	-20 °C / +80 °C
Fluido	Aire comprimido
Tamaño de partículas máx.	5 µm
Contenido de aceite del aire comprimido	0 mg/m³ - 1 mg/m³
Par de giro teórico con	6,3 bar

Materiales:

Carcasa	Aluminio
Tapa	fundición aluminio a presión
Juntas	Poliuretano
Eje	Acero

Observaciones técnicas

- El punto de condensación de presión se debe situar como mínimo 15 °C por debajo de la temperatura ambiental y del medio, y debe ser como máx. de 3 °C.

tamaño de construcción		TRR-32	TRR-40	TRR-50	TRR-63	TRR-80
Diámetro de eje	[mm]	14	17	22	25	30
Carrera/10° ángulo de giro		2	2,2	2,6	3,5	3,9
Par de giro teórico	[Nm]	5	7	14	29	54
Ángulo de amortiguación	[°]	61	69	65	49	56

tamaño de construcción		TRR-100			
Diámetro de eje	[mm]	35			
Carrera/10° ángulo de giro		5,2			
Par de giro teórico	[Nm]	111			
Ángulo de amortiguación	[°]	45			

Los números de material marcados en negrita están disponibles en stock en el almacén central de Alemania. Para información más detallada, véase la cesta de la compra

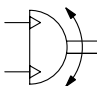
Catálogo de neumática, PDF online, estado 2017-04-27, © AVENTICS S.à r.l., reservado el derecho a modificaciones

Sidex Suministros, S.L.: Polígono Industrial El Tiro, s/n. 30100 Murcia. Teléfono: 968 306 000, E-mail: info@sidex.es

Actuadores de giro ▶ Accionamientos de cremallera

Accionamientos de cremallera, Serie TRR

- ▶ Ángulo de giro: 0 - 360 ° ▶ Ø32 - 100 mm ▶ con émbolo magnético ▶ émbolo doble con cremallera
- ▶ Amortiguación: neumático, regulable

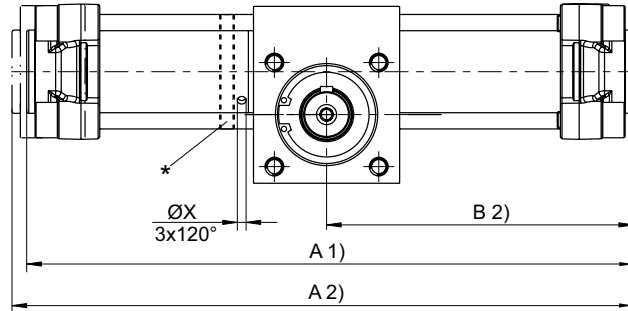
	tamaño de construcción	Conexión de aire comprimido	Ángulo de giro	Tolerancia del ángulo de giro	Ajuste del ángulo de giro	Tolerancia en posición 0° sin presión	Dirección de giro	Máx. juego (radial)	Peso	Obs.	N° de material
			[°]			[°]		[°]	[kg]		
	TRR-32	G 1/8	0 - 90	0° / +3°	-	-3,5 / 3,5		2,1	1,9	2)	0822930204
	TRR-32	G 1/8	0 - 180	0° / +3°	-	-3,5 / 3,5		2,1	2,1	2)	0822930205
	TRR-32	G 1/8	0 - 360	0° / +3°	-	-3,5 / 3,5		2,1	2,5	2)	0822930206
	TRR-40	G 1/4	0 - 90	0° / +3°	-	-3 / 3		1,6	2,5	2)	0822931204
	TRR-40	G 1/4	0 - 180	0° / +3°	-	-3 / 3		1,6	2,75	2)	0822931205
	TRR-40	G 1/4	0 - 360	0° / +3°	-	-3 / 3		1,6	3,25	2)	0822931206
	TRR-50	G 1/4	0 - 90	0° / +6°	-	-3 / 3		1,3	3,95	2)	0822932204
	TRR-50	G 1/4	0 - 180	0° / +6°	-	-3 / 3		1,3	4,25	2)	0822932205
	TRR-50	G 1/4	0 - 360	0° / +6°	-	-3 / 3		1,3	4,85	2)	0822932206
	TRR-50	G 1/4	0 - 90	-	-5° / +5°	-3 / 3		1,3	4,1	1)	0822932227
	TRR-50	G 1/4	0 - 180	-	-5° / +5°	-3 / 3		1,3	4,4	1)	0822932228
	TRR-50	G 1/4	0 - 360	-	-5° / +5°	-3 / 3		1,3	5	1)	0822932229
	TRR-63	G 3/8	0 - 90	0° / +5°	-	-2 / 2		1	5,9	2)	0822933204
	TRR-63	G 3/8	0 - 180	0° / +5°	-	-2 / 2		1	6,3	2)	0822933205
	TRR-63	G 3/8	0 - 360	0° / +5°	-	-2 / 2		1	7,1	2)	0822933206
	TRR-63	G 3/8	0 - 90	-	-5° / +5°	-2 / 2	Girando a la izquierda	1	6,4	1)	0822933227
	TRR-63	G 3/8	0 - 180	-	-5° / +5°	-2 / 2		1	6,8	1)	0822933228
	TRR-63	G 3/8	0 - 360	-	-5° / +5°	-2 / 2		1	7,6	1)	0822933229
	TRR-80	G 3/8	0 - 90	0° / +4°	-	-2 / 2		0,9	11,6	2)	0822934204
	TRR-80	G 3/8	0 - 180	0° / +4°	-	-2 / 2		0,9	12,4	2)	0822934205
	TRR-80	G 3/8	0 - 360	0° / +4°	-	-2 / 2		0,9	14	2)	0822934206
	TRR-80	G 3/8	0 - 90	-	-7° / +7°	-2 / 2		0,9	12	1)	0822934227
	TRR-80	G 3/8	0 - 180	-	-7° / +7°	-2 / 2		0,9	12,8	1)	0822934228
	TRR-80	G 3/8	0 - 360	-	-7° / +7°	-2 / 2		0,9	14,4	1)	0822934229
	TRR-100	G 1/2	0 - 90	0° / +3°	-	-1,5 / 1,5		0,75	15,5	2)	0822935204
TRR-100	G 1/2	0 - 180	0° / +3°	-	-1,5 / 1,5		0,75	16,7	2)	0822935205	
TRR-100	G 1/2	0 - 360	0° / +3°	-	-1,5 / 1,5		0,75	19,1	2)	0822935206	
TRR-100	G 1/2	0 - 90	-	-7° / +7°	-1,5 / 1,5		0,75	16,3	1)	0822935227	
TRR-100	G 1/2	0 - 180	-	-7° / +7°	-1,5 / 1,5		0,75	17,5	1)	0822935228	
TRR-100	G 1/2	0 - 360	-	-7° / +7°	-1,5 / 1,5		0,75	19,9	1)	0822935229	

1) Ángulo de giro ajustable
2) Ángulo de giro no ajustable

Accionamientos de cremallera, Serie TRR

- ▶ Ángulo de giro: 0 - 360 ° ▶ Ø32 - 100 mm ▶ con émbolo magnético ▶ émbolo doble con cremallera
- ▶ Amortiguación: neumático, regulable

Ajuste del ángulo de giro



* Ajuste del ángulo de giro girando el anillo de ajuste.

En este caso, las tuercas de cuello de los tirantes deben aflojarse y apretarse de nuevo al par Ma.

Posición 0: muelle de ajuste arriba (émbolo fijado a la derecha).

Par de apriete TRR-50, TRR-63: 9-10 Nm

Par de apriete TRR-80, TRR-100: 18-20 Nm

1) Mín.

2) Máx.

Ángulo de giro ajustable

tamaño de construcción	Ø	A 1) 90°	A 1) 180°	A 1) 360°	A 2) 90°	A 2) 180°	A 2) 360°	B 2) 90°	B 2) 180°	B 2) 360°	ØX		
TRR-50	50	292	339	434	299	345	440	150	173	220	4,2		
TRR-63	63	337	400	525	344	407	533	173	204	267	4,2		
TRR-80	80	388	458	600	399	470	611	200	235	306	4,2		
TRR-100	100	440	533	722	451	544	733	226	273	366	4,2		

1) Mín.

2) Máx.

Ángulo de giro no ajustable

tamaño de construcción	Ø	A 2) 90°	A 2) 180°	A 2) 360°	B 2) 90°	B 2) 180°	B 2) 360°	ØX					
TRR-32	32	251	285	357	126	143	179	-					
TRR-40	40	265	304	383	133	152	192	-					
TRR-50	50	295	342	436	148	171	218	-					
TRR-63	63	338	401	527	169	200	264	-					
TRR-80	80	390	460	602	195	230	301	-					
TRR-100	100	440	536	724	220	268	362	-					

2) Máx.

Los números de material marcados en negrita están disponibles en stock en el almacén central de Alemania. Para información más detallada, véase la cesta de la compra

Catálogo de neumática, PDF online, estado 2017-04-27, © AVENTICS S.à r.l., reservado el derecho a modificaciones

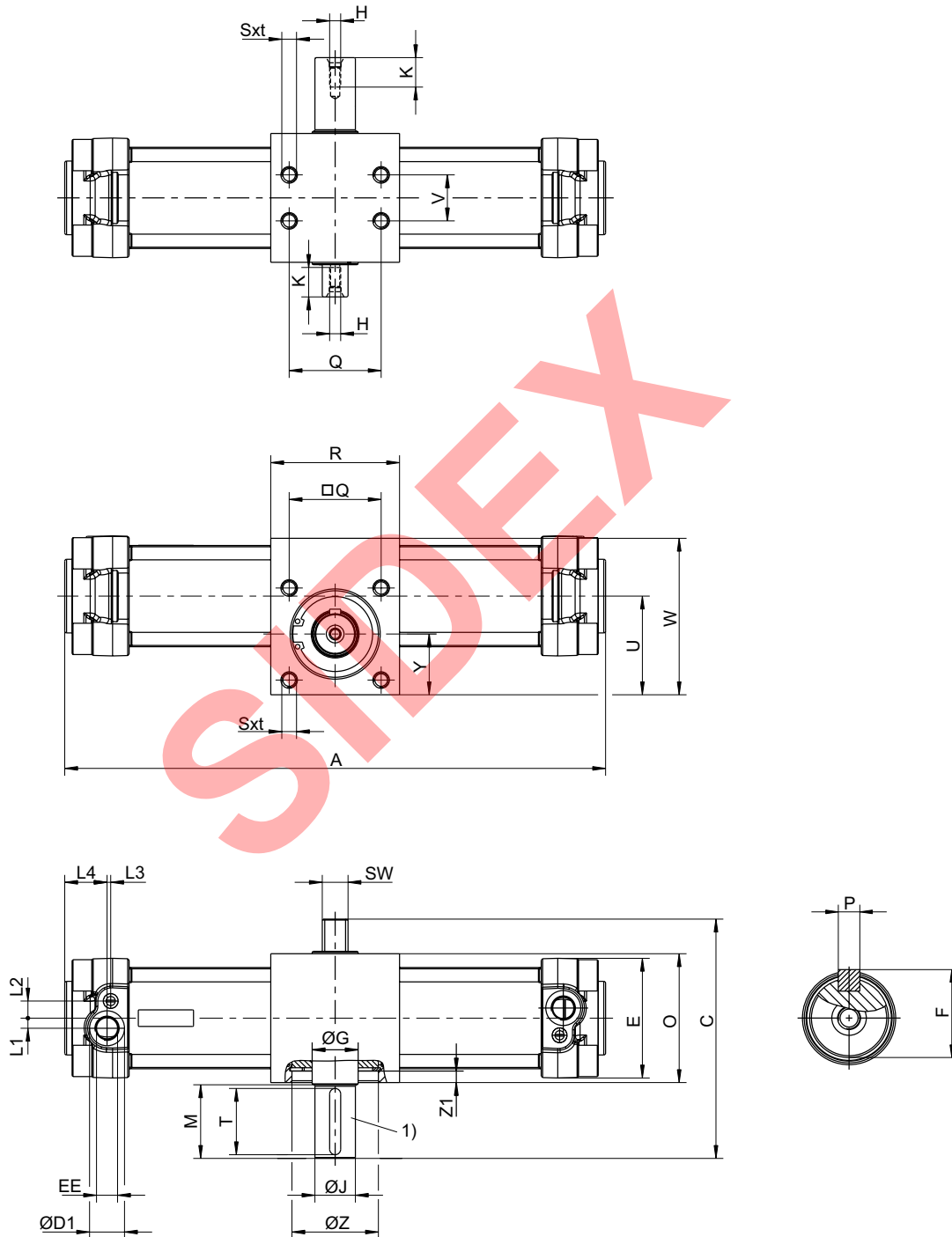
Sidex Suministros, S.L.: Polígono Industrial El Tiro, s/n. 30100 Murcia. Teléfono: 968 306 000, E-mail: info@sidex.es

Actuadores de giro ▶ Accionamientos de cremallera

Accionamientos de cremallera, Serie TRR

- ▶ Ángulo de giro: 0 - 360 ° ▶ Ø32 - 100 mm ▶ con émbolo magnético ▶ émbolo doble con cremallera
- ▶ Amortiguación: neumático, regulable

Dimensiones



1) Dimensiones de los muelles de ajuste y de las ranuras según DIN 6885

00138099

Los números de material marcados en negrita están disponibles en stock en el almacén central de Alemania. Para información más detallada, véase la cesta de la compra

Catálogo de neumática, PDF online, estado 2017-04-27, © AVENTICS S.à r.l., reservado el derecho a modificaciones

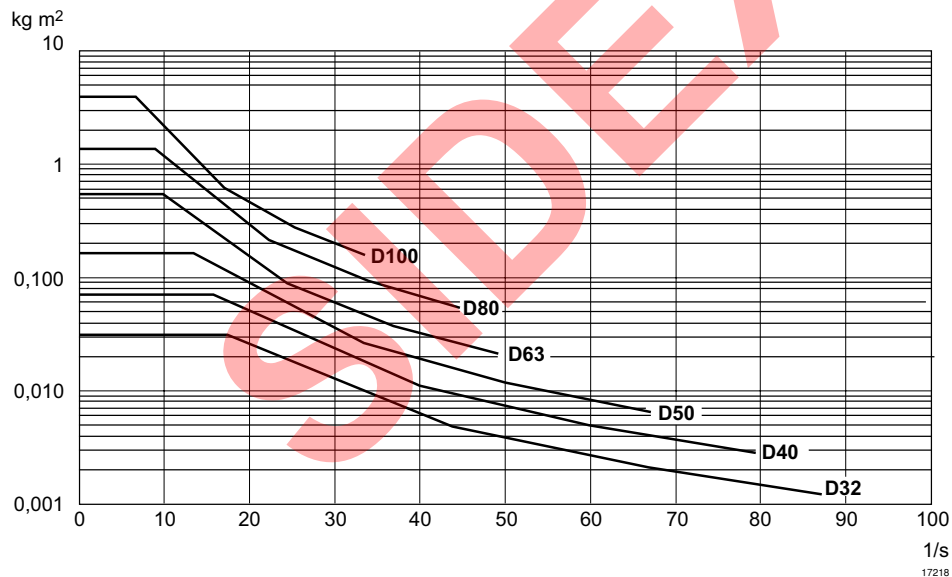
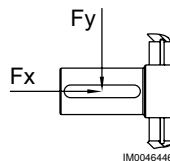
Sidex Suministros, S.L.: Polígono Industrial El Tiro, s/n. 30100 Murcia. Teléfono: 968 306 000, E-mail: info@sidex.es

Accionamientos de cremallera, Serie TRR

- ▶ Ángulo de giro: 0 - 360 ° ▶ Ø32 - 100 mm ▶ con émbolo magnético ▶ émbolo doble con cremallera
 ▶ Amortiguación: neumático, regulable

tamaño de construcción	Ø	C	ØD1	E	EE	F	ØG	H	ØJ k6	L1	L2	L3	L4
TRR-32	32	103,5	15	47	G 1/8	16	17	M5x12,5	14	5	7,5	4,2	20
TRR-40	40	110	19	53	G 1/4	19	20	M5x12,5	17	5,5	9,5	5,2	24
TRR-50	50	130	19	65	G 1/4	24,5	25	M6x16	22	5,5	9,3	2	23
TRR-63	63	142,5	23	75	G 3/8	28	30	M8x19	25	9	11,7	2	28
TRR-80	80	175	23	95	G 3/8	33	35	M8x19	30	8	15	2,5	28
TRR-100	100	190	27	115	G 1/2	38	40	M10x22	35	12	14	4	29

tamaño de construcción	M	O	P	Q	R	Sxt	SW	U	V	W	Y	ØZ H7	Z1
TRR-32	30	55	5x25	33	63	M6x9	11	40,7	18	63	25	35	4
TRR-40	30	60	5x25	40	70	M6x9	13	43,5	22	70	26,5	42	4,25
TRR-50	40	70	6x36	50	70	M8x12	14	53,5	25	85	33	47	6,25
TRR-63	40	80	8x36	60	80	M8x12	17	65	35	105	40	55	7
TRR-80	50	100	8x45	80	106	M10x15	22	84,5	50	135	53	62	9,5
TRR-100	50	114	10x45	80	125	M10x15	22	91,5	60	150	53	80	16,5

Momento de inercia de masa admisible (kg m²) dependiendo del tamaño de construcción y la velocidad angular (1/s)

Fuerza transversal máxima admisible axial Fx [N] y radial Fy [N] en el pivote de accionamiento


tamaño de construcción	Fx [N]	Fy [N]											
TRR-32	400	630											
TRR-40	600	1000											

Los números de material marcados en negrita están disponibles en stock en el almacén central de Alemania. Para información más detallada, véase la cesta de la compra

Catálogo de neumática, PDF online, estado 2017-04-27, © AVENTICS S.à r.l., reservado el derecho a modificaciones

Actuadores de giro ▶ Accionamientos de cremallera

Accionamientos de cremallera, Serie TRR

- ▶ Ángulo de giro: 0 - 360 ° ▶ Ø32 - 100 mm ▶ con émbolo magnético ▶ émbolo doble con cremallera
- ▶ Amortiguación: neumático, regulable

tamaño de construcción	Fx [N]	Fy [N]											
TRR-50	800	1150											
TRR-63	1000	1500											
TRR-80	1200	1800											
TRR-100	2500	3500											

SIDEX

Los números de material marcados en negrita están disponibles en stock en el almacén central de Alemania. Para información más detallada, véase la cesta de la compra

Catálogo de neumática, PDF online, estado 2017-04-27, © AVENTICS S.à r.l., reservado el derecho a modificaciones

Sidex Suministros, S.L.: Polígono Industrial El Tiro, s/n. 30100 Murcia. Teléfono: 968 306 000, E-mail: info@sidex.es

Serie TRR

Accesorios

Sensor, Serie ST6

▶ Ranura en T de 6 mm ▶ con cable ▶ extremos de cables abiertos, De 2 polos, extremos de cables abiertos, De 3 polos



24712

Certificados

Temperatura ambiente mín./máx.
Tipo de protección
Precisión del punto de conmutación [mm]
Lógica de conexión
Potencia de conexión

LED indicador de estado
Resistencia a las vibraciones
Resistencia al choque

Materiales:

Carcasa
Recubrimiento de cable
Tornillo de bloqueo

Declaración de conformidad CE
cULus
RoHS

-30 °C / +80 °C
IP65, IP67, IP69K
±0,1
NA (contacto de trabajo)
Reed de 2 pines: máx. 10 W
Reed de 3 pines: máx. 6 W
Amarillo
10 - 55 Hz, 1 mm
30 g / 11 ms

Poliamida
Poliuretano
Acero inoxidable

Observaciones técnicas

- La variante de 230 V no tiene certificación cULus.

	Tipo de contacto	Longitud del cable	Tensión de servicio DC mín./máx.	Tensión de funcionamiento AC mín./máx.	Caída de tensión U con I _{máx}	Tensión de conmutación DC, máx.	Tensión de conmutación AC, máx.	N° de material
		[m]	[V DC]	[V AC]		[A]	[A]	
	Reed	3	10 / 230	10 / 230	I*Rs	0,13	0,13	R412022866
	Reed	3 5 10	10 / 30	10 / 30	I*Rs	0,3	0,5	R412022869 R412022870 R412022871
	PNP electrónico	3 5 10	10 / 30	-	≤ 2,5 V	0,13	-	R412022853 R412022855 R412022857
	NPN electrónico	3 5	10 / 30	-	≤ 2,5 V	0,13	-	R412022849 R412022850

N° de material	Frecuencia de conmutación máx. kHz	tensión de servicio no activada	tensión de servicio activada	Fig.	Obs.
R412022866	< 0,4	-	-	Fig. 1	1); 3)
R412022869 R412022870 R412022871	< 0,4	-	-	Fig. 2	2); 3)
R412022853 R412022855 R412022857	< 1,0	< 8 mA	< 30 mA	Fig. 2	2); 4)

- 1) Interface: extremos de cables abiertos; De 2 polos
- 2) Interface: extremos de cables abiertos; De 3 polos
- 3) Protegido contra inversión de polaridad
- 4) resistente a cortocircuito / Protegido contra inversión de polaridad

Los números de material marcados en negrita están disponibles en stock en el almacén central de Alemania. Para información más detallada, véase la cesta de la compra

Catálogo de neumática, PDF online, estado 2017-04-27, © AVENTICS S.à r.l., reservado el derecho a modificaciones

Sidex Suministros, S.L.: Polígono Industrial El Tiro, s/n. 30100 Murcia. Teléfono: 968 306 000, E-mail: info@sidex.es

Actuadores de giro ▶ Accionamientos de cremallera

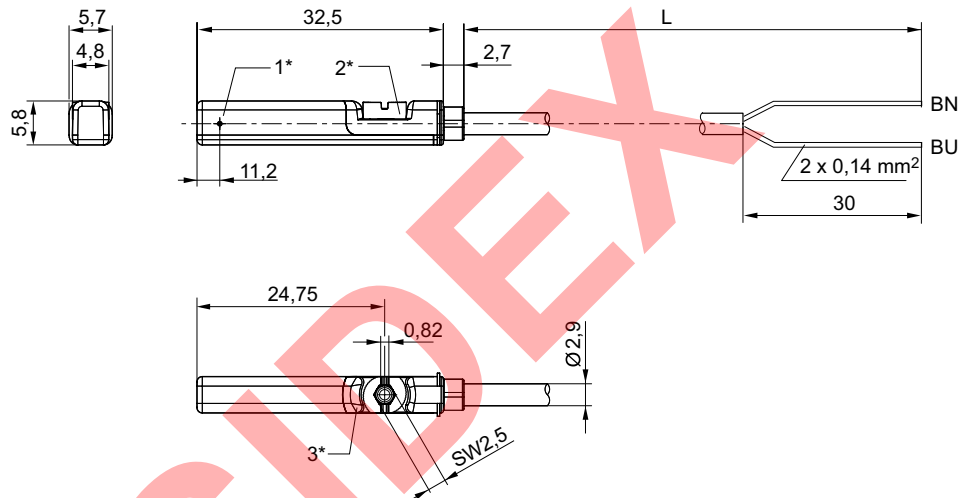
Serie TRR

Accesorios

N° de material	Frecuencia de conmutación máx. kHz	tensión de servicio no activada	tensión de servicio activada	Fig.	Obs.
R412022849 R412022850	< 1,0	< 8 mA	< 30 mA	Fig. 2	2); 4)

- 1) Interface: extremos de cables abiertos; De 2 polos
 2) Interface: extremos de cables abiertos; De 3 polos
 3) Protegido contra inversión de polaridad
 4) resistente a cortocircuito / Protegido contra inversión de polaridad

Fig. 1

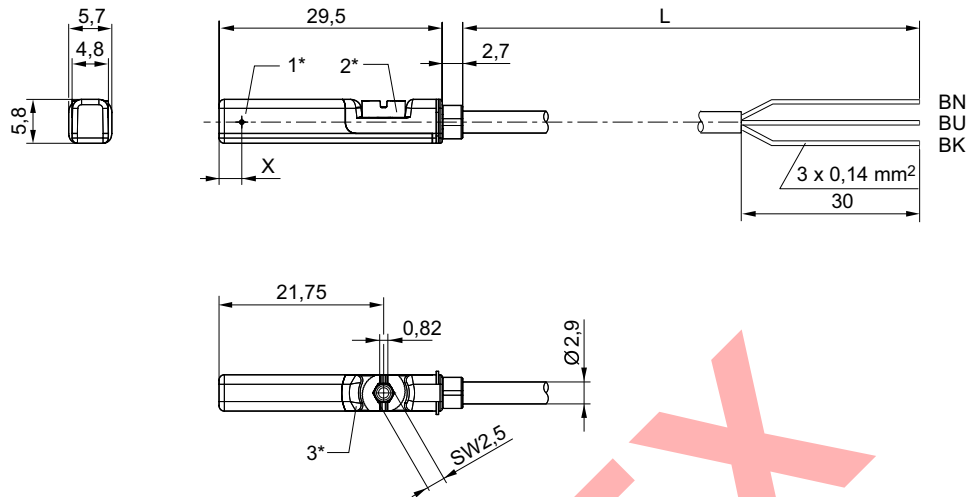


1* = punto de conmutación 2* = tornillo de bloqueo 3* = ventana de LED transparente
 L = longitud del cable
 BN=marrón, BU=azul

24619

Serie TRR
Accesorios

Fig. 2



1* = punto de conmutación 2* = tornillo de bloqueo 3* = ventana de LED transparente
 L = longitud del cable
 BN = marrón, BK = negro, BU = azul
 X = electrónico: 11,6 mm, Reed: 8,3 mm

24620

Sensor, Serie ST6

▶ Ranura en T de 6 mm ▶ con cable ▶ extremos de cables abiertos, De 3 polos ▶ con certificación ATEX



24712

Certificados

ATEX

Temperatura ambiente mín./máx.

Tipo de protección

Precisión del punto de conmutación [mm]

Corriente de reposo (sin carga)

Tensión de servicio DC mín./máx.

Lógica de conexión

LED indicador de estado

Resistencia a las vibraciones

Resistencia al choque

Materiales:

Carcasa

Recubrimiento de cable

Tornillo de bloqueo

Declaración de conformidad CE

cULus

RoHS

II 3G Ex nA op is IIC T4 Gc X

II 3D Ex tc IIIC T135°C Dc X

-20°C / +50°C

IP67

±0,1

< 10 mA

10 V DC - 30 V DC

NA (contacto de trabajo)

Amarillo

10 - 55 Hz, 1 mm

30 g / 11 ms

Poliamida

Poliuretano

Acero inoxidable

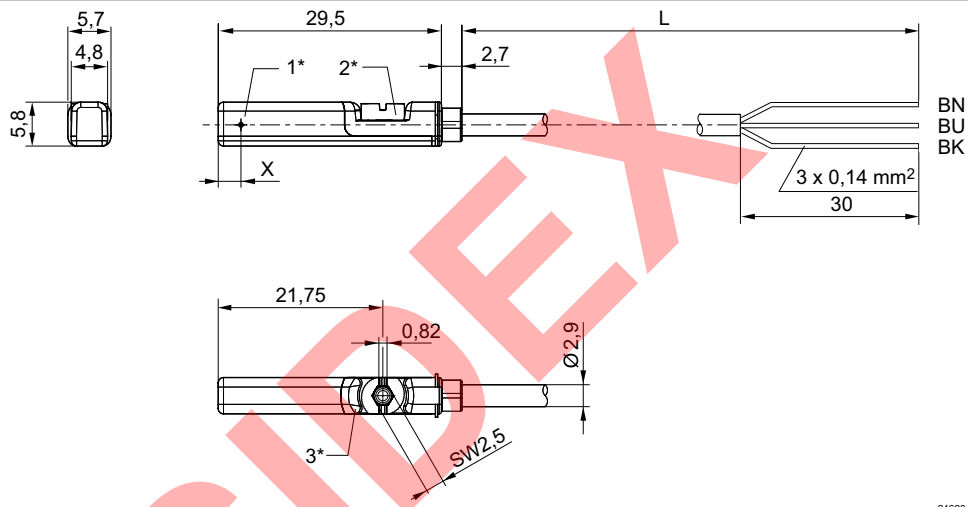
Actuadores de giro ▶ Accionamientos de cremallera

Serie TRR
Accesorios

	Tipo de contacto	Longitud del cable	Caída de tensión U con I _{máx}	Tensión de conmutación DC, máx.	Frecuencia de conmutación máx. kHz	N° de material
		[m]		[A]		
	PNP electrónico	3	≤ 2,5 V	0,1	< 1,0	R412022854
		5				R412022856

Interface: extremos de cables abiertos; De 3 polos
resistente a cortocircuito / Protegido contra inversión de polaridad

Dimensiones



1* = punto de conmutación 2* = tornillo de bloqueo 3* = ventana de LED transparente
L = longitud del cable
BN = marrón, BK = negro, BU = azul
X = electrónico: 11,6 mm

24620

Sensor, Serie ST6

▶ Ranura en T de 6 mm ▶ con cable ▶ Enchufe, M8, De 3 polos, con tornillo moleteado



24713

Certificados

Temperatura ambiente mín./máx.
Tipo de protección
Precisión del punto de conmutación [mm]
Tensión de servicio DC mín./máx.
Lógica de conexión
Potencia de conexión
LED indicador de estado
Resistencia a las vibraciones
Resistencia al choque

Materiales:
Carcasa
Tornillo de bloqueo

Declaración de conformidad CE
cULus
RoHS

-30 °C / +80 °C
IP65, IP67
±0,1
10 V DC - 30 V DC
NA (contacto de trabajo)
Reed de 3 pines: máx. 6 W
Amarillo
10 - 55 Hz, 1 mm
30 g / 11 ms

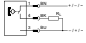
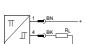

Poliamida
Acero inoxidable

Los números de material marcados en negrita están disponibles en stock en el almacén central de Alemania. Para información más detallada, véase la cesta de la compra

Catálogo de neumática, PDF online, estado 2017-04-27, © AVENTICS S.à r.l., reservado el derecho a modificaciones

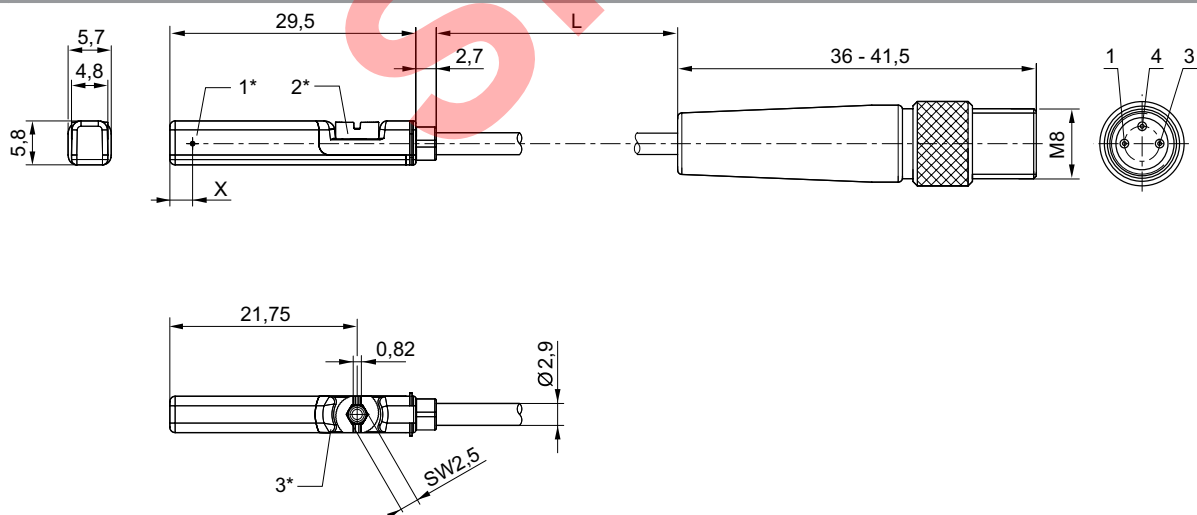
Sidex Suministros, S.L.: Polígono Industrial El Tiro, s/n. 30100 Murcia. Teléfono: 968 306 000, E-mail: info@sidex.es

Serie TRR
Accesorios

	Tipo de contacto	Recubrimiento de cable	Longitud del cable	Tensión de funcionamiento AC min./máx.	Caída de tensión U con I ^m máx	Tensión de conmutación DC, máx.	Tensión de conmutación AC, máx.	N° de material
			[m]	[V AC]		[A]	[A]	
	Reed	Poliuretano	0,3	10 / 30	I ^m Rs	0,3	0,5	R412022873
		Polivinilcloruro	0,3					R412022875
		Poliuretano	0,5					R412022874
	PNP electrónico	Poliuretano	0,3	-	≤ 2,5 V	0,13	-	R412022859
		Polivinilcloruro	0,3					R412022862
		Poliuretano	0,5					R412022861
	NPN electrónico	Poliuretano	0,3	-	≤ 2,5 V	0,13	-	R412022852

N° de material	Frecuencia de conmutación máx. kHz	tensión de servicio no activada	tensión de servicio activada	Obs.
R412022873 R412022875 R412022874	< 0,4	-	-	1)
R412022859 R412022862 R412022861	< 1,0	< 8 mA	< 30 mA	2)
R412022852	< 1,0	< 8 mA	< 30 mA	2)

1) Protegido contra inversión de polaridad
2) resistente a cortocircuito / Protegido contra inversión de polaridad
Interface: Enchufe; M8; De 3 polos; con tornillo moleteado

Dimensiones


1* = punto de conmutación 2* = tornillo de bloqueo 3* = ventana de LED transparente

L = longitud del cable

X = electrónico: 11,6 mm, Reed: 8,3 mm

ocupación de pines: 1 = (+), 3 = (-), 4 = (OUT)

24622

Los números de material marcados en negrita están disponibles en stock en el almacén central de Alemania. Para información más detallada, véase la cesta de la compra

Catálogo de neumática, PDF online, estado 2017-04-27, © AVENTICS S.à r.l., reservado el derecho a modificaciones

Sidex Suministros, S.L.: Polígono Industrial El Tiro, s/n. 30100 Murcia. Teléfono: 968 306 000, E-mail: info@sidex.es

Actuadores de giro ▶ Accionamientos de cremallera

Serie TRR
Accesorios

Sensor, Serie ST6

▶ Ranura en T de 6 mm ▶ con cable ▶ Enchufe, M8, De 3 polos, con tornillo moleteado ▶ con certificación ATEX



24713

Certificados

ATEX

Temperatura ambiente mín./máx.
Tipo de protección
Precisión del punto de conmutación [mm]
Corriente de reposo (sin carga)
Tensión de servicio DC mín./máx.
Lógica de conexión
LED indicador de estado
Resistencia a las vibraciones
Resistencia al choque

Declaración de conformidad CE

cULus
RoHS
II 3G Ex nA op is IIC T4 Gc X
II 3D Ex tc IIIC T135°C Dc X
-20 °C / +50 °C
IP67
±0,1
< 10 mA
10 V DC - 30 V DC
NA (contacto de trabajo)
Amarillo
10 - 55 Hz, 1 mm
30 g / 11 ms

Materiales:

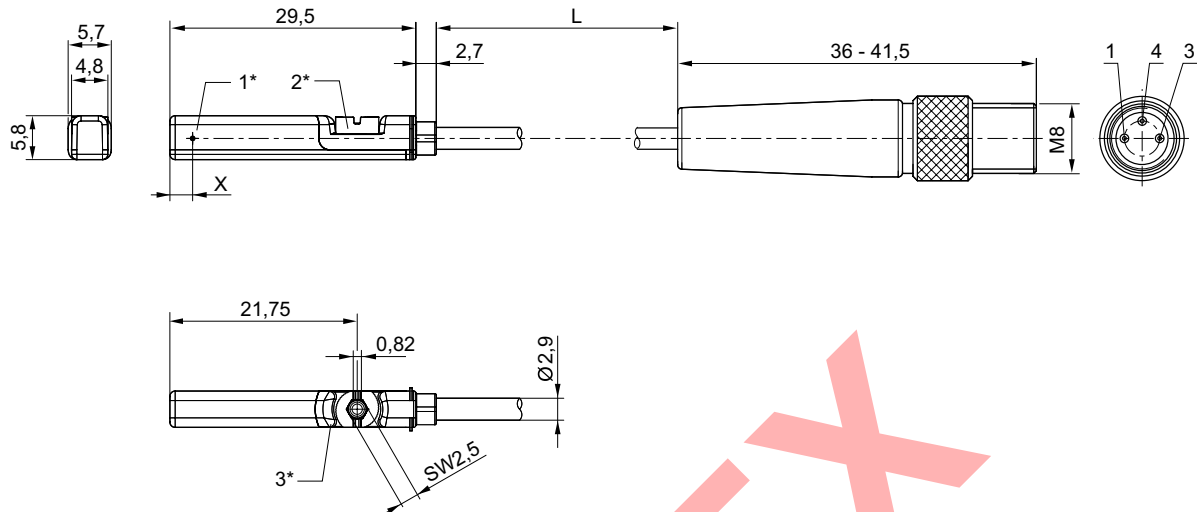
Carcasa Poliamida
Recubrimiento de cable Poliuretano
Tornillo de bloqueo Acero inoxidable

	Tipo de contacto	Longitud del cable	Caída de tensión U con I _{máx}	Tensión de conmutación DC, máx.	Frecuencia de conmutación máx. kHz	N° de material
		[m]	≤ 2,5 V	[A]		
	PNP electrónico	0,3	≤ 2,5 V	0,1	< 1,0	R412022860
Interface: Enchufe; M8; De 3 polos; con tornillo moleteado resistente a cortocircuito / Protegido contra inversión de polaridad						

Los números de material marcados en negrita están disponibles en stock en el almacén central de Alemania. Para información más detallada, véase la cesta de la compra

Catálogo de neumática, PDF online, estado 2017-04-27, © AVENTICS S.à r.l., reservado el derecho a modificaciones

Sidex Suministros, S.L.: Polígono Industrial El Tiro, s/n. 30100 Murcia. Teléfono: 968 306 000, E-mail: info@sidex.es

Serie TRR
Accesorios
Dimensiones


1* = punto de conmutación 2* = tornillo de bloqueo 3* = ventana de LED transparente
 L = longitud del cable
 X = PNP: 11,6 mm
 ocupación de pines: 1 = (+), 3 = (-), 4 = (OUT)

24622

Sensor, Serie ST6
▶ Ranura en T de 6 mm ▶ con cable ▶ Enchufe, M8, De 3 polos


24742

Certificados

Temperatura ambiente mín./máx.
 Tipo de protección
 Precisión del punto de conmutación [mm]
 Tensión de servicio DC mín./máx.
 Lógica de conexión
 Potencia de conexión
 LED indicador de estado
 Resistencia a las vibraciones
 Resistencia al choque

Materiales:

Carcasa
 Recubrimiento de cable
 Tornillo de bloqueo

Declaración de conformidad CE

cULus
 RoHS
 -30°C / +80°C
 IP65, IP67
 ±0,1
 10 V DC - 30 V DC
 NA (contacto de trabajo)
 Reed de 2 pines: máx. 10 W
 Reed de 3 pines: máx. 6 W
 Amarillo
 10 - 55 Hz, 1 mm
 30 g / 11 ms

Poliamida
 Poliuretano
 Acero inoxidable

	Tipo de contacto	Longitud del cable	Tensión de funcionamiento AC mín./máx.	Caída de tensión U con Imáx	Tensión de conmutación DC, máx.	Tensión de conmutación AC, máx.	Frecuencia de conmutación máx. kHz	N° de material
		[m]	[V AC]		[A]	[A]		
	Reed	0,3	10 / 30	I*Rs	0,13	0,13	< 0,4	R412022868

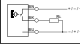


Los números de material marcados en negrita están disponibles en stock en el almacén central de Alemania. Para información más detallada, véase la cesta de la compra

Catálogo de neumática, PDF online, estado 2017-04-27, © AVENTICS S.à r.l., reservado el derecho a modificaciones

Sidex Suministros, S.L.: Polígono Industrial El Tiro, s/n. 30100 Murcia. Teléfono: 968 306 000, E-mail: info@sidex.es

Actuadores de giro ▶ Accionamientos de cremallera

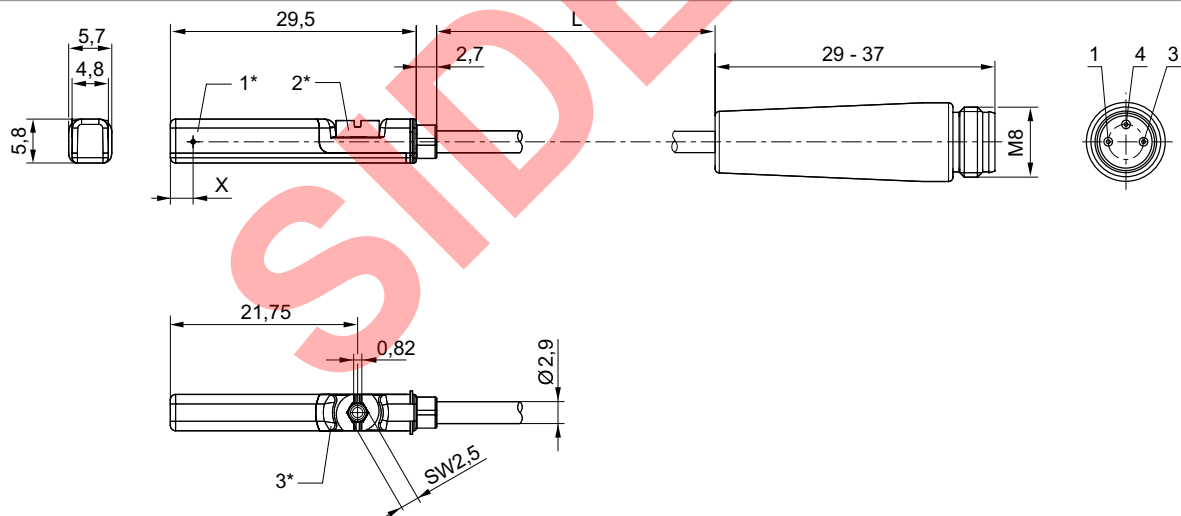
Serie TRR
Accesorios

	Tipo de contacto	Longitud del cable	Tensión de funcionamiento AC mín./máx.	Caída de tensión U con Imáx	Tensión de conmutación DC, máx.	Tensión de conmutación AC, máx.	Frecuencia de conmutación máx. kHz	N° de material
		[m]	[V AC]		[A]	[A]		
	Reed	0,3	10 / 30	I*Rs	0,3	0,5	< 0,4	R412022872
	PNP electrónico	0,3	-	≤ 2,5 V	0,13	-	< 1,0	R412022858
	NPN electrónico	0,3	-	≤ 2,5 V	0,13	-	< 1,0	R412022851

N° de material	tensión de servicio no activada	tensión de servicio activada	Obs.
R412022868	-	-	1)
R412022872	-	-	1)
R412022858	< 8 mA	< 30 mA	2)
R412022851	< 8 mA	< 30 mA	2)

1) Protegido contra inversión de polaridad
2) resistente a cortocircuito / Protegido contra inversión de polaridad
Interface: Enchufe; M8; De 3 polos

Dimensiones



1* = punto de conmutación 2* = tornillo de bloqueo 3* = ventana de LED transparente
L = longitud del cable
X = electrónico: 11,6 mm, Reed: 8,3 mm
ocupación de pines: 1 = (+), 3 = (-), 4 = (OUT)

24621

Serie TRR Accesorios

Sensor, Serie ST6

▶ Ranura en T de 6 mm ▶ con cable ▶ Enchufe, M12, De 3 polos, con tornillo moleteado



24714

Certificados


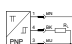
Temperatura ambiente mín./máx.
Tipo de protección
Precisión del punto de conmutación [mm]
Tensión de servicio DC mín./máx.
Lógica de conexión
Potencia de conexión
LED indicador de estado
Resistencia a las vibraciones
Resistencia al choque

Declaración de conformidad CE

cULus
RoHS
-30 °C / +80 °C
IP65, IP67
±0,1
10 V DC - 30 V DC
NA (contacto de trabajo)
Reed de 3 pines: máx. 6 W
Amarillo
10 - 55 Hz, 1 mm
30 g / 11 ms

Materiales:

Carcasa Poliamida
Recubrimiento de cable Poliuretano
Tornillo de bloqueo Acero inoxidable

	Tipo de contacto	Longitud del cable	Tensión de funcionamiento AC mín./máx.	Caída de tensión U con I _{máx}	Tensión de conmutación DC, máx.	Tensión de conmutación AC, máx.	Frecuencia de conmutación máx. kHz	N° de material
		[m]	[V AC]		[A]	[A]		
	Reed	0,3	10 / 30	I [*] Rs	0,3	0,5	< 0,4	R412022876
	PNP electrónico	0,1 0,3 3 5	-	≤ 2,5 V	0,13	-	< 1,0	R412022879 R412022863 R412022877 R412022878

N° de material	tensión de servicio no activada	tensión de servicio activada	Obs.
R412022876	-	-	1)
R412022879 R412022863 R412022877 R412022878	< 8 mA	< 30 mA	2)

1) Protegido contra inversión de polaridad

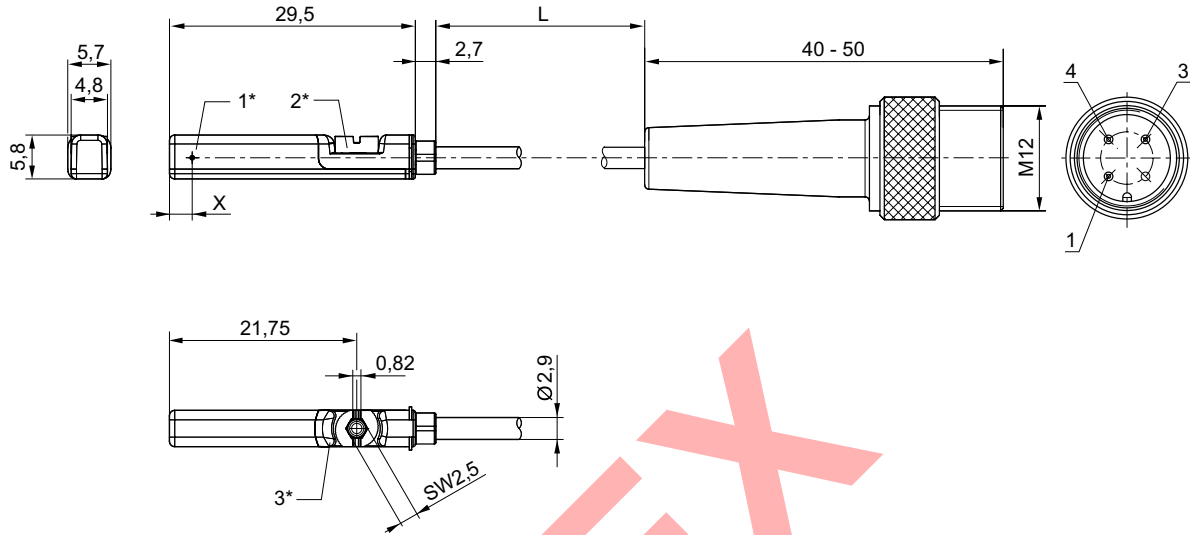
2) resistente a cortocircuito / Protegido contra inversión de polaridad

Interface: Enchufe; M12; De 3 polos; con tornillo moleteado

Actuadores de giro ▶ Accionamientos de cremallera

Serie TRR
Accesorios

Dimensiones



1* = punto de conmutación 2* = tornillo de bloqueo 3* = ventana de LED transparente
L = longitud del cable
X = PNP: 11,6 mm, Reed: 8,3 mm
ocupación de pines: 1 = (+), 3 = (-), 4 = (OUT)

24623

Sensor, Serie ST6

▶ Ranura en T de 6 mm ▶ con cable ▶ Enchufe, M12, De 3 polos, con tornillo moleteado ▶ con certificación ATEX



24714

Certificados

ATEX

Temperatura ambiente mín./máx.
Tipo de protección
Precisión del punto de conmutación [mm]
Corriente de reposo (sin carga)
Tensión de servicio DC mín./máx.
Lógica de conexión
LED indicador de estado
Resistencia a las vibraciones
Resistencia al choque

Materiales:

Carcasa
Recubrimiento de cable
Tornillo de bloqueo

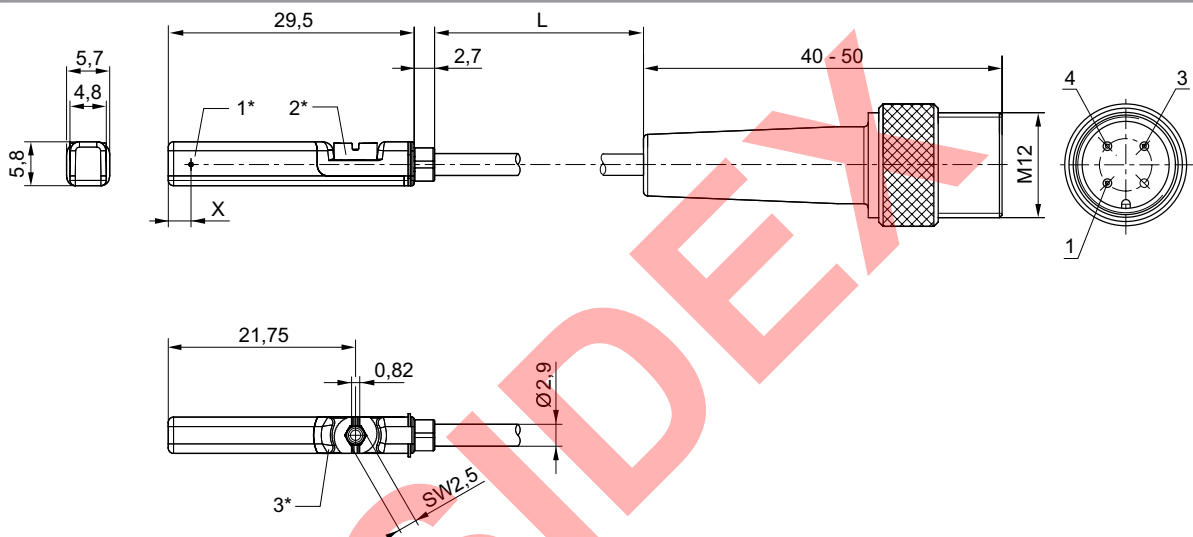
Declaración de conformidad CE
cULus
RoHS

II 3G Ex nA op is IIC T4 Gc X
II 3D Ex tc IIIC T135°C Dc X

-20°C / +50°C
IP67
±0,1
< 10 mA
10 V DC - 30 V DC
NA (contacto de trabajo)
Amarillo
10 - 55 Hz, 1 mm
30 g / 11 ms

Serie TRR
Accesorios

	Tipo de contacto	Longitud del cable	Caída de tensión U con I _{máx}	Tensión de conmutación DC, máx.	Frecuencia de conmutación máx. kHz	N° de material
		[m]		[A]		
	PNP electrónico	0,3	≤ 2,5 V	0,1	< 1,0	R412022864
Interface: Enchufe; M12; De 3 polos; con tornillo moleteado resistente a cortocircuito / Protegido contra inversión de polaridad						

Dimensiones


1* = punto de conmutación 2* = tornillo de bloqueo 3* = ventana de LED transparente
 L = longitud del cable
 X = PNP: 11,6 mm
 ocupación de pines: 1 = (+), 3 = (-), 4 = (OUT)

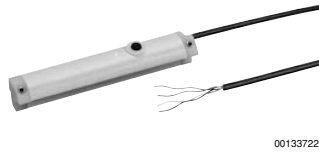
24623

Actuadores de giro ▶ Accionamientos de cremallera

Serie TRR
Accesorios

Sensores, Serie SM6

▶ ranura 6 mm ▶ con cable ▶ sin virola de cable estañada, 4 polos ▶ con sensor de medición de recorrido, rango de medición 32 – 256 mm



00133722

Certificados	cULus
Temperatura ambiente mín./máx.	-20 °C / +70 °C
Tipo de protección	IP67
Señal de salida	0 - 10 V DC, 4 - 20 mA
Corriente de reposo (sin carga)	< 25 mA
Señal de corriente	4 - 20 mA
resistencia de carga max.	500 Ω
Tensión de servicio DC mín./máx.	15 V DC - 30 V DC
Ondulación residual	≤ 10 %
intervalo de palpación	1 ms
Resolución rango de medición máx.	0,05 mm
Precisión de repetición rango de medición máx.	0,1 mm
Desviación de linealidad	0,3 mm
Velocidad de palpación	3 m/s
Indicador	LED
LED indicador de estado	Amarillo
Resistencia a las vibraciones	10 - 55 Hz, 1 mm
Resistencia al choque	30 g / 11 ms

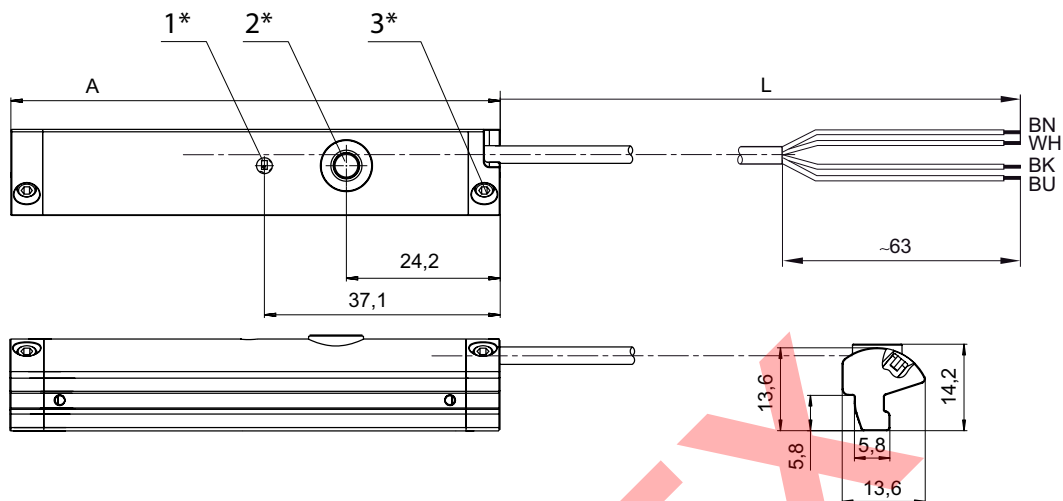
Materiales:
 Carcasa Poliamida, reforzada con fibras de vidrio
 Recubrimiento de cable Poliuretano

	Tipo de contacto	Longitud del cable	Margen de medición Máx.	longitud total Sensor A	N° de material
		[m]	[mm]	[mm]	
	Analogico	2	32	45	R412010141
			64	77	R412010143
			96	109	R412010262
			128	141	R412010264
			160	173	R412010411
			192	205	R412010413
			224	237	R412010415
256	269	R412010417			

Interface: sin virola de cable estañada; 4 polos
 resistente a cortocircuito / Protegido contra inversión de polaridad / protección contra sobrecarga

Los números de material marcados en negrita están disponibles en stock en el almacén central de Alemania. Para información más detallada, véase la cesta de la compra

Catálogo de neumática, PDF online, estado 2017-04-27, © AVENTICS S.à r.l., reservado el derecho a modificaciones

Serie TRR
Accesorios
Dimensiones


1* = LED 2* = tecla Teach 3* = tornillo prisionero M3x11

L = longitud del cable

(1) BN=marrón

(2) WH=blanco

(3) BU=azul

(4) BK=negro

A = longitud del sensor

00133787

Sensores, Serie SM6

▶ ranura 6 mm ▶ con cable ▶ Enchufe, M8x1, 4 polos, con tornillo moleteado ▶ con sensor de medición de recorrido, rango de medición 32 – 256 mm



00134312

Certificados	cULus
Temperatura ambiente mín./máx.	-20 °C / +70 °C
Tipo de protección	IP67
Señal de salida	0 - 10 V DC, 4 - 20 mA
Corriente de reposo (sin carga)	< 25 mA
Señal de corriente	4 - 20 mA
Tensión de servicio DC mín./máx.	15 V DC - 30 V DC
intervalo de palpación	1 ms
Resolución rango de medición máx.	0,05 mm
Precisión de repetición rango de medición máx.	0,1 mm
Desviación de linealidad	0,3 mm
Velocidad de palpación	3 m/s
Indicador	LED
LED indicador de estado	Amarillo
Resistencia a las vibraciones	10 - 55 Hz, 1 mm
Resistencia al choque	30 g / 11 ms

Materiales:

Carcasa	Poliamida, reforzada con fibras de vidrio
Recubrimiento de cable	Poliuretano

Los números de material marcados en negrita están disponibles en stock en el almacén central de Alemania. Para información más detallada, véase la cesta de la compra

Catálogo de neumática, PDF online, estado 2017-04-27, © AVENTICS S.à r.l., reservado el derecho a modificaciones

Sidex Suministros, S.L.: Polígono Industrial El Tiro, s/n. 30100 Murcia. Teléfono: 968 306 000, E-mail: info@sidex.es

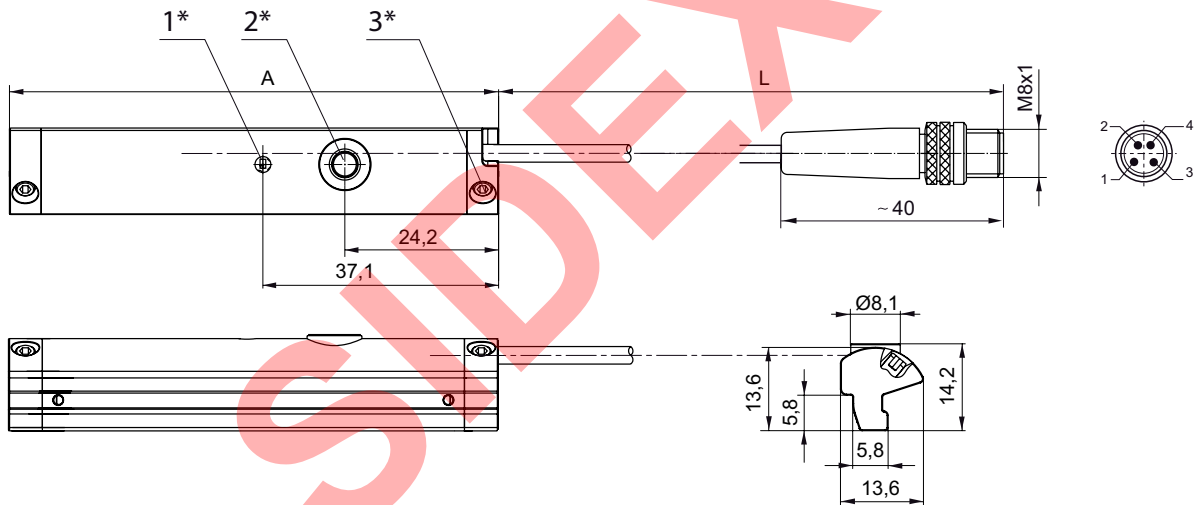
Actuadores de giro ▶ Accionamientos de cremallera

Serie TRR
Accesorios

	Tipo de contacto	Longitud del cable	Margen de medición Máx.	longitud total Sensor A	N° de material
		[m]	[mm]	[mm]	
	Analógico	0,3	32	45	R412010142
			64	77	R412010144
			96	109	R412010263
			128	141	R412010265
			160	173	R412010410
			192	205	R412010412
			224	237	R412010414
			256	269	R412010416

Interface: Enchufe; M8x1; 4 polos; con tornillo moleteado resistente a cortocircuito / Protegido contra inversión de polaridad / protección contra sobrecarga

Dimensiones



1* = LED 2* = tecla Teach 3* = tornillo prisionero M3x11
 L = longitud del cable
 ocupación de pines: 1 = (+), 2 = (OUT 1) 3 = (GND), 4 = (OUT 2), EN 60947-5-7
 A = longitud del sensor

00133788

Sensor, Serie SN2

▶ con cable ▶ sin virola de cable estañada, De 2 polos, sin virola de cable estañada, De 3 polos



00105970_2

Temperatura ambiente mín./máx.
 Tipo de protección
 Precisión del punto de conmutación [mm]

Véase la tabla más abajo
 IP67
 ±0,1

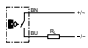
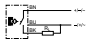
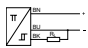

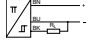
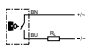
Los números de material marcados en negrita están disponibles en stock en el almacén central de Alemania. Para información más detallada, véase la cesta de la compra

Catálogo de neumática, PDF online, estado 2017-04-27, © AVENTICS S.à r.l., reservado el derecho a modificaciones

Sidex Suministros, S.L.: Polígono Industrial El Tiro, s/n. 30100 Murcia. Teléfono: 968 306 000, E-mail: info@sidex.es

Serie TRR
Accesorios
Observaciones técnicas

- Al utilizar sensores Reed recomendamos el uso de un dispositivo de protección contra cortocircuitos (SCPD).

	Tipo de contacto	Recubrimiento de cable	Longitud del cable	Tensión de funcionamiento AC mín./máx.	Caída de tensión U con I _{máx}	Tensión de conmutación DC, máx.	Tensión de conmutación AC, máx.	N° de material
			[m]	[V AC]		[A]	[A]	
	Reed	Polivinilcloruro	3	0 / 240	Rs*I _{máx} .	0,13	0,13	0830100315
		elastómero termoplástico	3	12 / 240	2,1 V + I*Rs	0,12	0,12	0830100317
		Polivinilcloruro	3	12 / 240	2,1 V + I*Rs	0,13	0,13	0830100365
		Polivinilcloruro	5	12 / 240	2,1 V + I*Rs	0,13	0,13	0830100366
		Poliuretano	3	12 / 240	2,1 V + I*Rs	0,13	0,13	0830100367
		Polivinilcloruro	3	12 / 240	2,1 V + I*Rs	0,3	0,5	0830100368
		Polivinilcloruro	5	12 / 240	2,1 V + I*Rs	0,3	0,5	0830100369
		Poliuretano	3	12 / 240	2,1 V + I*Rs	0,3	0,5	0830100370
	Reed	Polivinilcloruro	3	12 / 42	I*Rs	0,13	0,13	0830100371
		Polivinilcloruro	5	12 / 42	I*Rs	0,13	0,13	0830100372
	PNP electrónico	Polivinilcloruro	3	10 / 30	≤ 2,0 V	0,13	-	0830100375
		Polivinilcloruro	5	10 / 30	≤ 2,0 V	0,13	-	0830100376
		Poliuretano	3	10 / 30	≤ 2,0 V	0,13	-	0830100377
	Reed	Polivinilcloruro	10	12 / 240	2,1 V + I*Rs	0,13	0,13	0830100325
		Polivinilcloruro	7	12 / 240	2,1 V + I*Rs	0,3	0,5	0830100327
		-	3	0 / 240	Rs*I _{máx} .	0,13	-	0830100316
		-	3	0 / 240	Rs*I _{máx} .	0,13	-	0830100373
	PNP electrónico	elastómero termoplástico	3	10 / 30	2,1 V + I*Rs	0,12	-	0830100378
	Reed	elastómero termoplástico	11	12 / 240	2,1 V + I*Rs	0,12	0,12	0830100326
		Polivinilcloruro	20	12 / 240	2,1 V + I*Rs	0,13	0,13	R412004848

Los números de material marcados en negrita están disponibles en stock en el almacén central de Alemania. Para información más detallada, véase la cesta de la compra

Catálogo de neumática, PDF online, estado 2017-04-27, © AVENTICS S.à r.l., reservado el derecho a modificaciones

Sidex Suministros, S.L.: Polígono Industrial El Tiro, s/n. 30100 Murcia. Teléfono: 968 306 000, E-mail: info@sidex.es

Actuadores de giro ▶ Accionamientos de cremallera

Serie TRR
Accesorios

N° de material	Temperatura ambiental min./max.	Potencia de conexión	Resistencia protectora para Reed	Resistencia a las vibraciones	Resistencia al choque Máx.	Frecuencia de conmutación máx. kHz	tensión de servicio no activada
	[°C]						
0830100315	-20°C / +80°C	10 W / 10 VA	27	-	-	< 0,3	
0830100317	-20°C / +120°C		27	30 g (50 - 1000 Hz)	100 g / 11 ms	-	
0830100365	-20°C / +80°C		27	30 g (50 - 1000 Hz)	50 g / 11 ms	-	
0830100366	-20°C / +80°C		27	30 g (50 - 1000 Hz)	50 g / 11 ms	-	
0830100367	-20°C / +80°C		27	30 g (50 - 1000 Hz)	50 g / 11 ms	-	
0830100368	-20°C / +80°C		1,3	30 g (50 - 1000 Hz)	50 g / 11 ms	-	
0830100369	-20°C / +80°C		1,3	30 g (50 - 1000 Hz)	50 g / 11 ms	-	
0830100370	-20°C / +80°C		1,3	30 g (50 - 1000 Hz)	50 g / 11 ms	-	
0830100371 0830100372	-20°C / +80°C	5,5 W / 5,5 VA	27	30 g (50 - 1000 Hz)	100 g / 11 ms	-	-
0830100375 0830100376 0830100377	-10°C / +70°C	-	-	-	-	< 2,0	< 10 mA
0830100325	-20°C / +80°C	10 W / 10 VA	27	30 g (50 - 1000 Hz)	50 g / 11 ms	-	
0830100327			1,3	30 g (50 - 1000 Hz)	50 g / 11 ms	-	
0830100316			1,3	-	-	< 0,3	
0830100373			100	-	-	< 0,3	
0830100378	-20°C / +120°C	10 W / 10 VA	27	30 g (50 - 1000 Hz)	100 g / 11 ms	-	-
0830100326 R412004848	-20°C / +120°C -20°C / +80°C	10 W / 10 VA	27	30 g (50 - 1000 Hz)	100 g / 11 ms 50 g / 11 ms	-	-

N° de material	tensión de servicio activada	LED	Obs.
0830100315		-	
0830100317		-	
0830100365		Amarillo	
0830100366		Amarillo	
0830100367		Amarillo	1); 3); 5)
0830100368		Amarillo	
0830100369		Amarillo	
0830100370		Amarillo	
0830100371 0830100372		Amarillo	1); 3); 5)
0830100375 0830100376 0830100377	< 15 mA	Amarillo	2); 3); 6)
0830100325		Amarillo	
0830100327		Amarillo	
0830100316		-	1); 3); 5)
0830100373		-	

- 1) Interface: sin virola de cable estañada; De 2 polos
- 2) Interface: sin virola de cable estañada; De 3 polos
- 3) Material Carcasa: Poliamida
- 4) Material Carcasa: resina epoxi
- 5) Protegido contra inversión de polaridad
- 6) resistente a cortocircuito / Protegido contra inversión de polaridad

Los números de material marcados en negrita están disponibles en stock en el almacén central de Alemania. Para información más detallada, véase la cesta de la compra

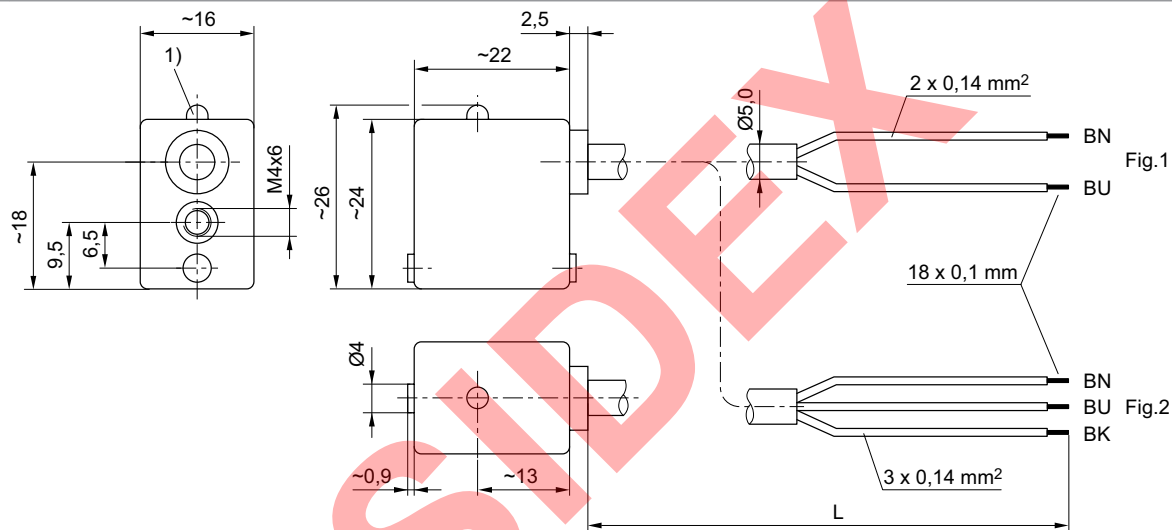
Catálogo de neumática, PDF online, estado 2017-04-27, © AVENTICS S.à r.l., reservado el derecho a modificaciones

Sidex Suministros, S.L: Polígono Industrial El Tiro, s/n. 30100 Murcia. Teléfono: 968 306 000, E-mail: info@sidex.es

Serie TRR
Accesorios

N° de material	tensión de servicio activada	LED	Obs.
0830100378	-	-	2); 3); 5)
0830100326	-	-	1); 3); 5)
R412004848	-	Amarillo	1); 4); 5)

- 1) Interface: sin virola de cable estañada; De 2 polos
- 2) Interface: sin virola de cable estañada; De 3 polos
- 3) Material Carcasa: Poliamida
- 4) Material Carcasa: resina epoxi
- 5) Protegido contra inversión de polaridad
- 6) resistente a cortocircuito / Protegido contra inversión de polaridad

Dimensiones


- 1) LED
 L = longitud del cable
 BN = marrón, BK = negro, BU = azul

Sensor, Serie SN2
▶ Enchufe, M8, De 2 polos, Enchufe, M8, De 3 polos, Enchufe, M8, 4 polos


00105970_1

Temperatura ambiente mín./máx.
 Tipo de protección
 Precisión del punto de conmutación [mm]

Véase la tabla más abajo
 IP67
 ±0,1

Observaciones técnicas

- Al utilizar sensores Reed recomendamos el uso de un dispositivo de protección contra cortocircuitos (SCPD).

Los números de material marcados en negrita están disponibles en stock en el almacén central de Alemania. Para información más detallada, véase la cesta de la compra
 Catálogo de neumática, PDF online, estado 2017-04-27, © AVENTICS S.à r.l., reservado el derecho a modificaciones

Sidex Suministros, S.L: Polígono Industrial El Tiro, s/n. 30100 Murcia. Teléfono: 968 306 000, E-mail: info@sidex.es

Actuadores de giro ▶ Accionamientos de cremallera

Serie TRR
Accesorios

	Tipo de contacto	Tensión de servicio DC mín./máx.	Tensión de funcionamiento AC mín./máx.	Caída de tensión U con I _{máx}	Tensión de conmutación DC, máx.	Tensión de conmutación AC, máx.	N° de material
		[V DC]	[V AC]		[A]	[A]	
	Reed	-	12 / 30	2,1 V + I*Rs	0,13 0,3	0,13 0,5	0830100465 0830100468
	Reed	-	12 / 30	I*Rs	0,13	0,13	0830100469
	Reed	-	12 / 30	≤ 3,5 V	0,13	0,13	0830100467
	PNP electrónico	-	12 / 30	≤ 2,0 V	0,13	-	0830100480
	Reed	12 / 36	12 / 30	≤ 1,5 V I*Rs 2,1 V + I*Rs 2,1 V + I*Rs	0,2 0,13 0,13 0,13	0,13	0830100472 R412004820 R412004299 0830100466
	PNP electrónico	-	-	≤ 2,0 V	0,13	-	R412004800

N° de material	Función	Temperatura ambiental mín./máx.	Potencia de conexión	Resistencia protectora para Reed	Resistencia a las vibraciones	Resistencia al choque Máx.	Frecuencia de conmutación máx. kHz
		[°C]					
0830100465 0830100468	Reed de 2 conductores	-20°C / +80°C	10 W / 10 VA	27 1,3	30 g (50 - 2000 Hz)	100 g / 11 ms	-
0830100469	Reed de 3 conductores	-20°C / +80°C	5,5 W / 5,5 VA	27	30 g (50 - 1000 Hz)	100 g / 11 ms	-
0830100467	Reed de 4 conductores	-20°C / +80°C	10 W / 10 VA	27	35 g (50 - 2000 Hz)	50 g / 11 ms	-
0830100480	PNP electrónico	-10°C / +70°C	-	-	-	-	< 2,0
0830100472	Reed de 3 conductores, con alargamiento de impulsos	-20°C / +70°C	5 W / 5 VA	-	35 g (50 - 2000 Hz)	50 g / 11 ms	-
R412004820	Reed de 3 conductores	-20°C / +80°C	10 W / 10 VA	27	30 g (50 - 2000 Hz)	100 g / 11 ms	-
R412004299	Reed de 3 conductores	-20°C / +80°C	10 W / 10 VA	27	30 g (50 - 2000 Hz)	100 g / 11 ms	-
0830100466	Reed de 3 conductores	-20°C / +80°C	10 W / 10 VA	100	30 g (50 - 2000 Hz)	100 g / 11 ms	-
R412004800	PNP electrónico	-10°C / +70°C	-	-	-	-	< 2,0

N° de material	tensión de servicio no activada	tensión de servicio activada	LED	Fig.	Obs.
0830100465 0830100468	-	-	Amarillo	Fig. 1	1); 4); 6)
0830100469	-	-	Amarillo	Fig. 1	2); 4); 6)
0830100467	-	-	Rojo	Fig. 2	3); 5); 6)
0830100480	< 10 mA	< 15 mA	Amarillo	Fig. 1	2); 4); 7)

- 1) Interface: Enchufe; M8; De 2 polos
- 2) Interface: Enchufe; M8; De 3 polos
- 3) Interface: Enchufe; M8; 4 polos
- 4) Material Carcasa: Poliamida
- 5) Material Carcasa: resina epoxi
- 6) Protegido contra inversión de polaridad
- 7) resistente a cortocircuito / Protegido contra inversión de polaridad
- 8) Prolongado con impulso

Los números de material marcados en negrita están disponibles en stock en el almacén central de Alemania. Para información más detallada, véase la cesta de la compra

Catálogo de neumática, PDF online, estado 2017-04-27, © AVENTICS S.à r.l., reservado el derecho a modificaciones

Sidex Suministros, S.L.: Polígono Industrial El Tiro, s/n. 30100 Murcia. Teléfono: 968 306 000, E-mail: info@sidex.es

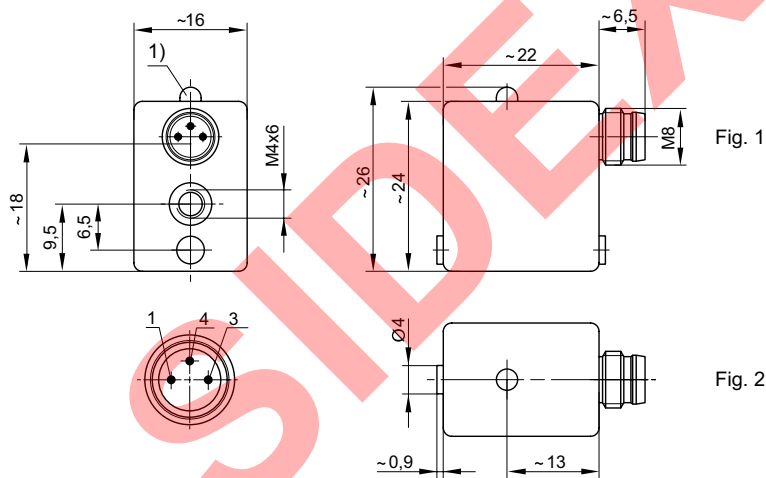
Serie TRR

Accesorios

N° de material	tensión de servicio no activada	tensión de servicio activada	LED	Fig.	Obs.
0830100472			Rojos	Fig. 1	2); 7); 8)
R412004820			Amarillo		2); 5); 6)
R412004299			Amarillo		2); 4); 6)
0830100466			Amarillo		1); 4); 6)
R412004800	< 10 mA	< 15 mA	Amarillo	Fig. 1	2); 5); 7)

- 1) Interface: Enchufe; M8; De 2 polos
- 2) Interface: Enchufe; M8; De 3 polos
- 3) Interface: Enchufe; M8; 4 polos
- 4) Material Carcasa: Poliamida
- 5) Material Carcasa: resina epoxi
- 6) Protegido contra inversión de polaridad
- 7) resistente a cortocircuito / Protegido contra inversión de polaridad
- 8) Prolongado con impulso

Fig. 1



1) LED

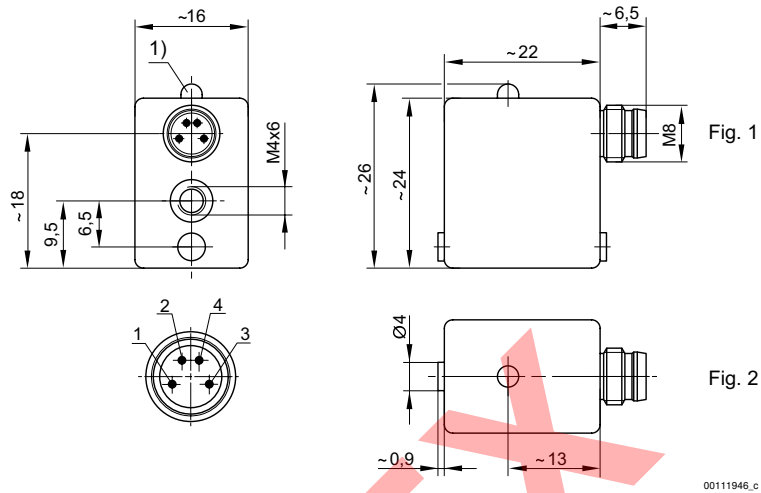
M8: El enchufe combinado se puede combinar con conectores eléctricos Ø 6,5 mm y M8.
 Ocupación de pines: 1 = (+), 3 = (-), 4 = (OUT), EN 60947-5-2:1998

00111946_b

Actuadores de giro ▶ Accionamientos de cremallera

Serie TRR
Accesorios

Fig. 2



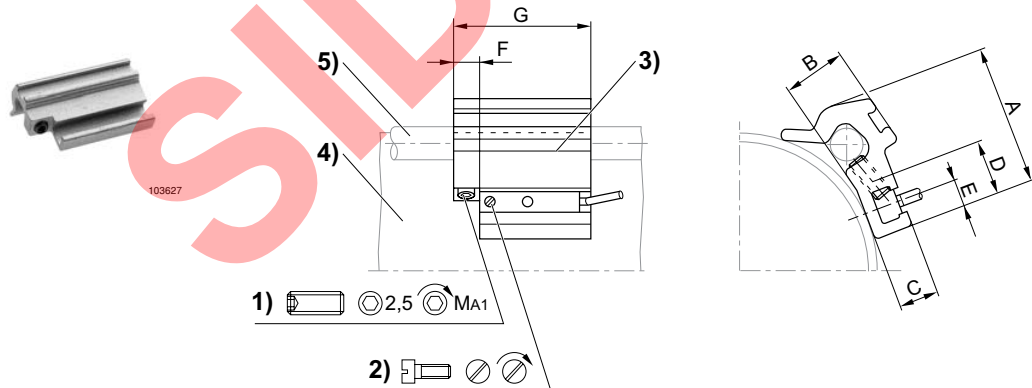
1) LED

M8: El enchufe combinado se puede combinar con conectores eléctricos Ø 6,5 mm y M8.

Ocupación de pines: 1 = (+), 3 = (-), 4 = (OUT), EN 60947-5-2:1998

Fijación de sensor, Serie CB1

▶ para Serie ST6, SM6 ▶ para el montaje en cilindros TRB, C12P, 167, CVI, TRR, 523



1) tornillo prisionero de apriete 2) tornillo de fijación para sensor 3) sensor 4) perfil de cilindro 5) tirante

N° de material	Ø cilindro [mm]	Para serie	A	B	C	D	E	F	G	1)	MA1 [Nm]
1827020282	32 - 40	ST6, SM6	26	10	7	14	5	8	40	M5x8	2 ±0,2
1827020283	50 - 63	ST6, SM6	32,5	15,5	7	14	5	8	40	M5x10	2 ±0,2
1827020284	80 - 100	ST6, SM6	43	17	6,9	14	5	8	40	M5x16	2 ±0,2

N° de material	Material	Peso [kg]								
1827020282	Aluminio	0,016								
1827020283	Aluminio	0,029								
1827020284	Aluminio	0,042								

Los números de material marcados en negrita están disponibles en stock en el almacén central de Alemania. Para información más detallada, véase la cesta de la compra

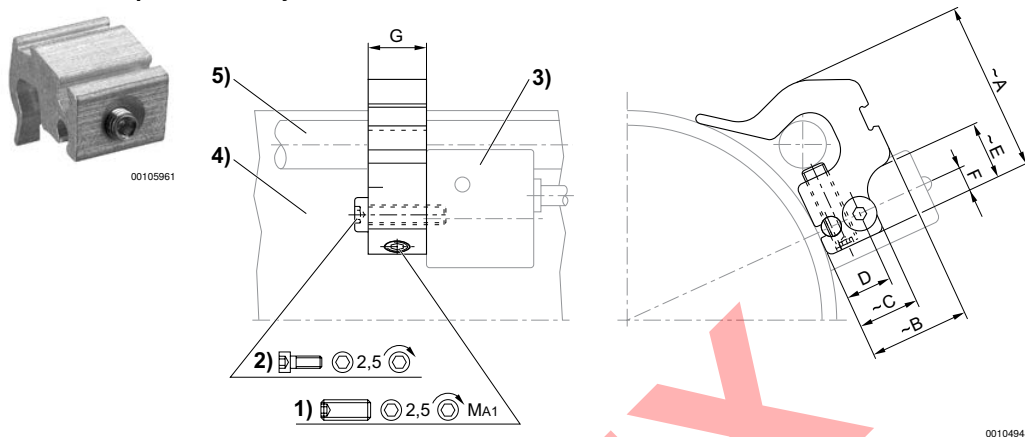
Catálogo de neumática, PDF online, estado 2017-04-27, © AVENTICS S.à r.l., reservado el derecho a modificaciones

Sidex Suministros, S.L.: Polígono Industrial El Tiro, s/n. 30100 Murcia. Teléfono: 968 306 000, E-mail: info@sidex.es

Serie TRR
 Accesorios

Fijación de sensor, Serie CB1

▶ para Serie SN1, SN2 ▶ para el montaje en cilindros TRB, TRR



1) tornillo prisionero de apriete 2) tornillo de fijación para sensor 3) sensor 4) perfil de cilindro 5) tirante

N° de material	Ø cilindro [mm]	Para serie	A	B	C	D	E	F	G	1)	MA1 [Nm]
1827020081	32 - 40	SN1, SN2	25,3	12,5	12,5	9,5	-	5	16	M5x16	1 +0,3
1827020082	50 - 63	SN1, SN2	28,7	15,6	12,5	9,5	12	5	12	M5x16	1 +0,3
1827020083	80 - 100	SN1, SN2	33,8	23	12,5	9,5	12	5	12	M5x16	1 +0,3
N° de material	Material	Peso [kg]									
1827020081	Aluminio	0,015									
1827020082	Aluminio	0,013									
1827020083	Aluminio	0,018									

Los números de material marcados en negrita están disponibles en stock en el almacén central de Alemania. Para información más detallada, véase la cesta de la compra

Catálogo de neumática, PDF online, estado 2017-04-27, © AVENTICS S.à r.l., reservado el derecho a modificaciones

Sidex Suministros, S.L.: Polígono Industrial El Tiro, s/n. 30100 Murcia. Teléfono: 968 306 000, E-mail: info@sidex.es

AVENTICS GmbH
Ulmer Straße 4
30880 Laatzen, GERMANY
Phone +49 511 2136-0
Fax +49 511 2136-269
www.aventics.com
info@aventics.com

AVENTICS 

Encontrará más direcciones en
www.aventics.com/contact

SIDEX

Utilice los productos AVENTICS representados exclusivamente en el ámbito industrial. Lea detenidamente y por completo la documentación del producto antes de utilizarlo. Tenga en cuenta las prescripciones y leyes vigentes del correspondiente país. Al integrar el producto en aplicaciones, tenga en cuenta las especificaciones del fabricante de la instalación sobre la aplicación segura de los productos. Los datos indicados sirven solo para describir el producto. De nuestras especificaciones no puede derivarse ninguna declaración sobre cierta composición o idoneidad para un cierto fin de empleo. Las especificaciones no liberan al usuario de las propias evaluaciones y verificaciones. Hay que tener en cuenta que los productos están sometidos a un proceso natural de desgaste y envejecimiento.

27-04-2017

En la portada se representa una configuración a modo de ejemplo. Por lo tanto, el producto entregado puede diferir de la representación. Modificaciones reservadas. © AVENTICS S.à r.l., también para el caso de solicitudes de derechos protegidos. Nos reservamos todas las capacidades dispositivas tales como derechos de copia y de cesión PDF online