

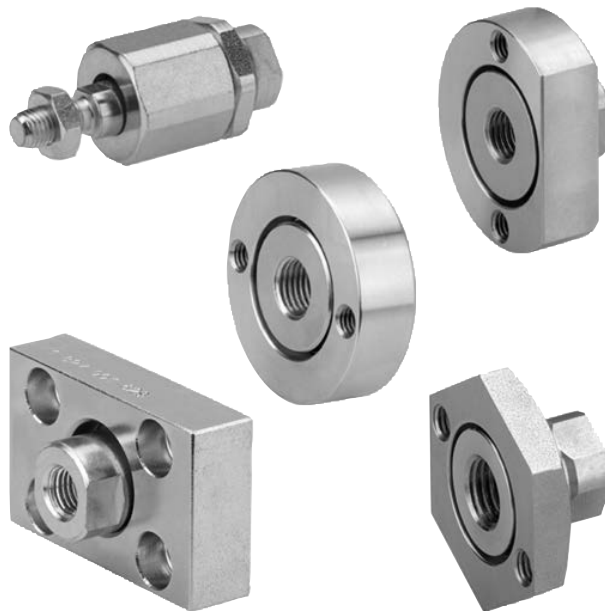
SIDEX

AVENTICS[®]

Accesorios de cilindro ▶ Fijaciones de vástago, serie CM2






Acoplamientos de compensación

Folleto de catálogo



Accesorios de cilindro ▶ Fijaciones de vástago, serie CM2

Acoplamiento de compensación

| | | |
|---|---|---|
|  | Acoplamiento de compensación con placa, Serie PM7 | 3 |
|  | Acoplamiento de compensación esférico, Serie PM5 | 4 |
|  | Acoplamiento de compensación, forma A, Serie GU3 ▶ para unidades de guía ▶ versión 'U', Ø20-100 | 5 |
|  | Acoplamiento de compensación, forma B, Serie GU3 ▶ para unidades de guía ▶ versión 'H', Ø20-100 | 6 |
|  | Acoplamiento de compensación, forma C, Serie GU3 ▶ para unidades de guía ▶ Versión 'U' y 'H', Ø12-63 | 7 |

Los números de material marcados en negrita están disponibles en stock en el almacén central de Alemania. Para información más detallada, véase la cesta de la compra

Catálogo de neumática, PDF online, estado 2017-05-02, © AVENTICS S.à r.l., reservado el derecho a modificaciones

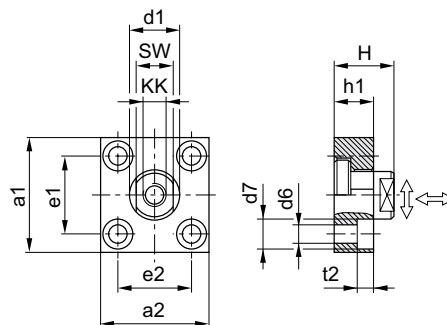
Sidex Suministros, S.L.: Polígono Industrial El Tiro, s/n. 30100 Murcia. Teléfono: 968 306 000, E-mail: info@sidex.es

Accesorios de cilindro ▶ Fijaciones de vástago, serie CM2

Acoplamiento de compensación con placa, Serie PM7



00105170



00105194

| N° de material | KK | a1 | a2 | d1 h11 | d6 H13 | d7 H13 | e1 H13 | e2 | h1 | t2 | H |
|-------------------|----------|-----|-----|--------|--------|--------|----------|----------|----|----|----|
| 1827001629 | M10x1,25 | 60 | 37 | 20 | 6,6 | 11 | 36 ±0,15 | 23 ±0,15 | 15 | 7 | 24 |
| 1827001630 | M12x1,25 | 60 | 56 | 25 | 9 | 15 | 42 ±0,2 | 38 ±0,2 | 20 | 9 | 30 |
| 1827001631 | M16x1,5 | 80 | 80 | 30 | 11 | 18 | 58 ±0,2 | 58 ±0,2 | 20 | 11 | 32 |
| 1827001632 | M20x1,5 | 90 | 90 | 40 | 14 | 20 | 65 ±0,3 | 65 ±0,3 | 20 | 13 | 35 |
| 1827001633 | M27x2 | 90 | 90 | 40 | 14 | 20 | 65 ±0,3 | 65 ±0,3 | 20 | 13 | 35 |
| 1827001634 | M36x2 | 125 | 125 | 60 | 18 | 26 | 90 ±0,3 | 90 ±0,3 | 30 | 17 | 55 |

| N° de material | SW | Par de apriete del pivote de acoplamiento Ma ± 5% | Juego axial | Juego radial | Material | Superficie | Peso | | |
|-------------------|----|---|-------------|--------------|----------|-------------|------|--|--|
| | | [Nm] | [mín./máx.] | [mín./máx.] | | | [kg] | | |
| 1827001629 | 17 | 17 | 0,4 - 0,8 | 1,9 - 2,3 | Acero | galvanizado | 0,3 | | |
| 1827001630 | 19 | 29 | 0,4 - 0,8 | 1,9 - 2,3 | Acero | galvanizado | 0,4 | | |
| 1827001631 | 24 | 71 | 0,4 - 0,8 | 1,9 - 2,3 | Acero | galvanizado | 0,9 | | |
| 1827001632 | 36 | 138 | 0,4 - 0,8 | 1,9 - 2,3 | Acero | galvanizado | 1,15 | | |
| 1827001633 | 36 | 350 | 0,4 - 0,8 | 1,9 - 2,3 | Acero | galvanizado | 1,1 | | |
| 1827001634 | 50 | 1080 | 0,4 - 0,95 | 2,8 - 3,4 | Acero | galvanizado | 3,4 | | |

Los números de material marcados en negrita están disponibles en stock en el almacén central de Alemania. Para información más detallada, véase la cesta de la compra

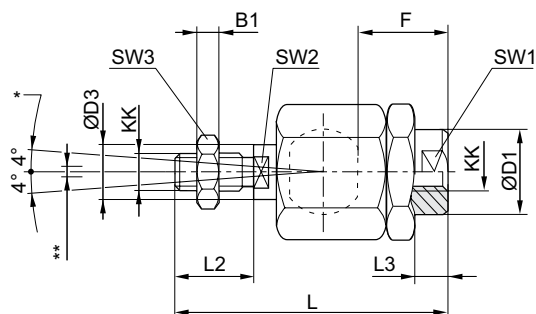
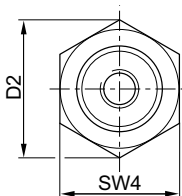
Catálogo de neumática, PDF online, estado 2017-05-02, © AVENTICS S.à r.l., reservado el derecho a modificaciones

Sidex Suministros, S.L.: Polígono Industrial El Tiro, s/n. 30100 Murcia. Teléfono: 968 306 000, E-mail: info@sidex.es

Acoplamiento de compensación esférico, Serie PM5



00105169



D300_029

* Compensación acodada

** Compensación radial de 0,5 - 2 mm
Juego axial ajustado a 0,05 - 0,2 mm

| N° de material | KK | B1 | Ø D1 | D2 | Ø D3 | F | L ±2 | L2 | L3 ±1 | SW1 | SW2 | SW3 |
|-------------------|----------|------|------|------|------|------|------|------|-------|-----|-----|-----|
| 1826409008 | M4 | 2,2 | 12 | 13,5 | 4 | 13 | 33 | 8 | 5,6 | 12 | 3,2 | 7 |
| R412007860 | M5 | 2,5 | 8,5 | 14,8 | 6 | 12 | 38,5 | 13,5 | 4,3 | 7 | 5 | 8 |
| 1826409000 | M6 | 3,2 | 8,5 | 15 | 6 | 11,5 | 39 | 12 | 3,5 | 7 | 5 | 10 |
| 1826409001 | M8 | 4 | 12,5 | 20 | 8 | 14,5 | 55 | 15 | 5 | 10 | 6 | 13 |
| 1826409002 | M10x1,25 | 6 | 21,5 | 34 | 14 | 23 | 73 | 20 | 7,5 | 19 | 12 | 17 |
| 1826409003 | M12x1,25 | 7 | 21,5 | 34 | 14 | 28 | 77 | 24 | 13 | 19 | 12 | 19 |
| 1826409004 | M16x1,5 | 8 | 33,5 | 47 | 22 | 32 | 108 | 32 | 9 | 30 | 19 | 24 |
| 1826409005 | M20x1,5 | 10 | 33,5 | 47 | 22 | 42 | 122 | 40 | 19 | 30 | 19 | 30 |
| 1826409006 | M27x2 | 13,5 | 62 | 62 | 28 | 48 | 147 | 54 | 14 | 32 | 24 | 41 |
| 1826409007 | M36x2 | 18 | 80 | 80 | 38 | 86 | 241 | 72 | 18,2 | 50 | 36 | 55 |
| R412007729 | M42x2 | 21 | 64 | 98 | 42 | 96 | 271 | 82 | 20 | 60 | 36 | 65 |

| N° de material | SW4 | Material | Superficie | Peso | | | | | | | | |
|-------------------|-----|----------|-------------|------|--|--|--|--|--|--|--|--|
| | | | | [kg] | | | | | | | | |
| 1826409008 | 12 | Acero | galvanizado | 0,02 | | | | | | | | |
| R412007860 | 13 | Acero | galvanizado | 0,02 | | | | | | | | |
| 1826409000 | 13 | Acero | galvanizado | 0,02 | | | | | | | | |
| 1826409001 | 17 | Acero | galvanizado | 0,05 | | | | | | | | |
| 1826409002 | 30 | Acero | galvanizado | 0,21 | | | | | | | | |
| 1826409003 | 30 | Acero | galvanizado | 0,21 | | | | | | | | |
| 1826409004 | 41 | Acero | galvanizado | 0,65 | | | | | | | | |
| 1826409005 | 41 | Acero | galvanizado | 0,68 | | | | | | | | |
| 1826409006 | 55 | Acero | galvanizado | 1,7 | | | | | | | | |
| 1826409007 | 75 | Acero | galvanizado | 5,4 | | | | | | | | |
| R412007729 | 85 | Acero | galvanizado | 8,76 | | | | | | | | |

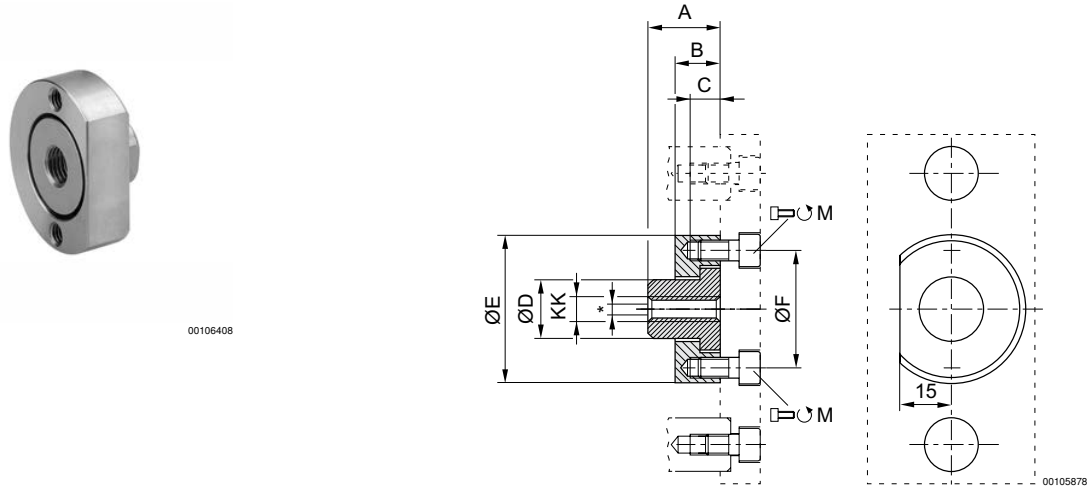
Los números de material marcados en negrita están disponibles en stock en el almacén central de Alemania. Para información más detallada, véase la cesta de la compra

Catálogo de neumática, PDF online, estado 2017-05-02, © AVENTICS S.à r.l., reservado el derecho a modificaciones

Accesorios de cilindro ▶ Fijaciones de vástago, serie CM2

Acoplamiento de compensación, forma A, Serie GU3

▶ para unidades de guía ▶ versión 'U', Ø20-100



* Compensación radial de 1,0 - 2,5 mm

Volumen de suministro: acoplamiento de compensación incl. tornillos de fijación

| N° de material | KK | Ø | M | A | B | C | ØD | ØE | ØF | Material |
|-------------------|----------|--------|----------|----|----|-----|----|----|----|------------------|
| R413000277 | M8 | 20 | 2x M6x12 | 22 | 14 | 8 | 18 | 45 | 36 | Acero inoxidable |
| R413000278 | M10x1,25 | 25 | 2x M6x12 | 22 | 14 | 8 | 18 | 45 | 36 | Acero inoxidable |
| R413000279 | M10x1,25 | 32 | 2x M6x12 | 22 | 14 | 8 | 18 | 45 | 36 | Acero inoxidable |
| R413000282 | M20x1,5 | 80/100 | 4x M6x14 | 32 | 14 | 9,5 | 30 | 60 | 51 | Acero inoxidable |

Los números de material marcados en negrita están disponibles en stock en el almacén central de Alemania. Para información más detallada, véase la cesta de la compra

Catálogo de neumática, PDF online, estado 2017-05-02, © AVENTICS S.à r.l., reservado el derecho a modificaciones

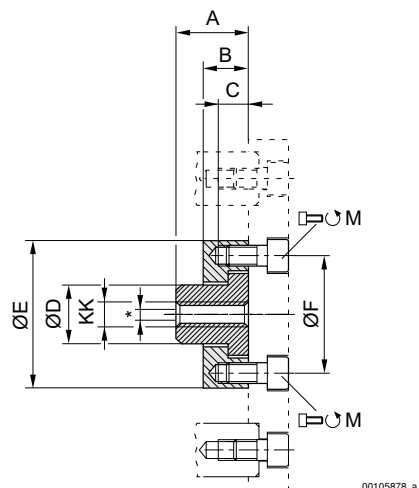
Sidex Suministros, S.L.: Polígono Industrial El Tiro, s/n. 30100 Murcia. Teléfono: 968 306 000, E-mail: info@sidex.es

Acoplamiento de compensación, forma B, Serie GU3

▶ para unidades de guía ▶ versión 'H', Ø20-100



00106407



00105878_a

* Compensación radial de 1,5 - 1,8 mm

Volumen de suministro: acoplamiento de compensación incl. tornillos de fijación

| N° de material | KK | Ø | M | A | B | C | D | ØE | ØF | Material |
|-------------------|----------|--------|----------|----|----|-----|------|-------|----|------------------|
| R413000283 | M8 | 20 | 2x M5x12 | 22 | 6 | 6 | 14,5 | SW 30 | 26 | Acero inoxidable |
| R413000284 | M10x1,25 | 25/32 | 2x M5x12 | 17 | 6 | 6 | 14,5 | SW 30 | 26 | Acero inoxidable |
| R413000285 | M20x1,5 | 80/100 | 4x M6x20 | 32 | 14 | 9,5 | 30 | | 51 | Acero inoxidable |

Los números de material marcados en negrita están disponibles en stock en el almacén central de Alemania. Para información más detallada, véase la cesta de la compra

Catálogo de neumática, PDF online, estado 2017-05-02, © AVENTICS S.à r.l., reservado el derecho a modificaciones

Sidex Suministros, S.L.: Polígono Industrial El Tiro, s/n. 30100 Murcia. Teléfono: 968 306 000, E-mail: info@sidex.es

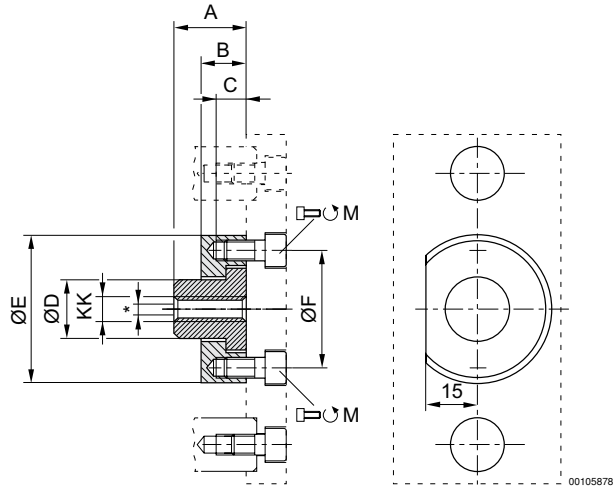
Accesorios de cilindro ▶ Fijaciones de vástago, serie CM2

Acoplamiento de compensación, forma C, Serie GU3

▶ para unidades de guía ▶ Versión 'U' y 'H', Ø12-63



00136409



00105878

* Compensación radial de 2 - 2,5 mm

Volumen de suministro: acoplamiento de compensación incl. tornillos de fijación

| N° de material | KK | Ø | M | A | B | C | D | ØE | ØF | Material |
|-------------------|----------|-------|----------|----|----|---|----|----|----|------------------|
| R413000276 | M6 | 12/16 | 2x M4x10 | 18 | 7 | 7 | 10 | 22 | 15 | Acero inoxidable |
| R413000280 | M12x1,25 | 40 | 2x M6x12 | 22 | 14 | 8 | 18 | 45 | 36 | Acero inoxidable |
| R413000281 | M16x1,5 | 50/63 | 4x M6x14 | 26 | 14 | 8 | 24 | 54 | 45 | Acero inoxidable |

Los números de material marcados en negrita están disponibles en stock en el almacén central de Alemania. Para información más detallada, véase la cesta de la compra

Catálogo de neumática, PDF online, estado 2017-05-02, © AVENTICS S.à r.l., reservado el derecho a modificaciones

Sidex Suministros, S.L: Polígono Industrial El Tiro, s/n. 30100 Murcia. Teléfono: 968 306 000, E-mail: info@sidex.es

AVENTICS GmbH
Ulmer Straße 4
30880 Laatzen, GERMANY
Phone +49 511 2136-0
Fax +49 511 2136-269
www.aventics.com
info@aventics.com

SIDEX

AVENTICS 

Encontrará más direcciones en
www.aventics.com/contact

Utilice los productos AVENTICS representados exclusivamente en el ámbito industrial. Lea detenidamente y por completo la documentación del producto antes de utilizarlo. Tenga en cuenta las prescripciones y leyes vigentes del correspondiente país. Al integrar el producto en aplicaciones, tenga en cuenta las especificaciones del fabricante de la instalación sobre la aplicación segura de los productos. Los datos indicados sirven solo para describir el producto. De nuestras especificaciones no puede derivarse ninguna declaración sobre cierta composición o idoneidad para un cierto fin de empleo. Las especificaciones no liberan al usuario de las propias evaluaciones y verificaciones. Hay que tener en cuenta que los productos están sometidos a un proceso natural de desgaste y envejecimiento.

02-05-2017

En la portada se representa una configuración a modo de ejemplo. Por lo tanto, el producto entregado puede diferir de la representación. Modificaciones reservadas. © AVENTICS S.à r.l., también para el caso de solicitudes de derechos protegidos. Nos reservamos todas las capacidades dispositivas tales como derechos de copia y de cesión PDF online

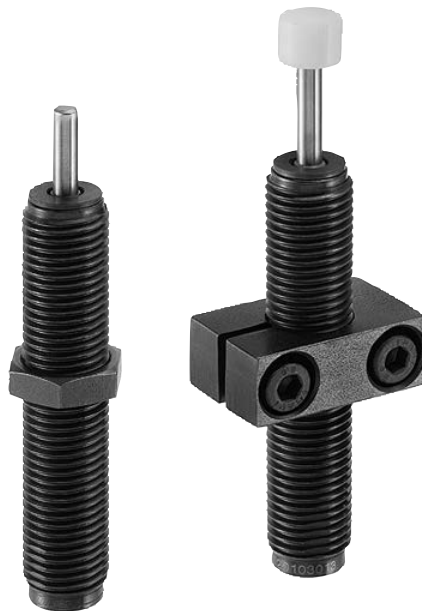
SIDEX

AVENTICS®











Accesorios de cilindro ▶ Amortiguador

Serie SA1

Folleto de catálogo







Accesorios de cilindro ▶ Amortiguador
Serie SA1

| | | |
|---|---|----|
|  | Amortiguador industrial, Serie SA1-MC ▶ Amortiguación: autocompensador ▶ Fijación: Contratuerca ▶ Rosca de fijación: M6x0,5 - M12x1 | 4 |
|  | Amortiguador industrial, Serie SA1-MC ▶ Amortiguación: autocompensador ▶ Fijación: Brida de apriete ▶ Rosca de fijación: M6x0,5 - M12x1 | 7 |
|  | Amortiguador industrial, Serie SA1-MC ▶ Amortiguación: autocompensador ▶ Fijación: Contratuerca ▶ Rosca de fijación: M14x1,5 - M25x1,5 | 11 |
|  | Amortiguador industrial, Serie SA1-MC ▶ Amortiguación: autocompensador ▶ Fijación: Brida de apriete ▶ Rosca de fijación: M14x1,5 - M25x1,5 | 13 |
|  | Amortiguador industrial, Serie SA1-MA ▶ Amortiguación: regulable ▶ Fijación: Contratuerca ▶ Rosca de fijación: M12x1 - M64x2 | 15 |
| Accesorios | | |
|  | Contratuerca ▶ para Serie SA1-MC | 18 |
|  | Tuerca con ranura ▶ para Serie SA1-MA | 19 |
|  | Fijación por brida ▶ para Serie SA1-MC | 19 |
|  | Casquillo de tope ▶ para Serie SA1-MC | 20 |
|  | Brida de apriete ▶ para Serie SA1-MC | 21 |

Los números de material marcados en negrita están disponibles en stock en el almacén central de Alemania. Para información más detallada, véase la cesta de la compra
Catálogo de neumática, PDF online, estado 2017-01-03, © AVENTICS S.à r.l., reservado el derecho a modificaciones

Accesorios de cilindro ▶ Amortiguador
Serie SA1

| | | |
|---|---|----|
|  | Brida de apriete ▶ para Serie SA1-MC | 21 |
|  | Brida de apriete ▶ para Serie SA1-MA-33, SA1-MA-64 | 22 |
|  | Adaptador de fuerzas laterales ▶ para Serie SA1-MC | 23 |
|  | Cabezal de tope ▶ para Serie SA1-MC | 24 |

Amortiguador industrial, Serie SA1-MC

▶ Amortiguación: autocompensador ▶ Fijación: Contratuerca ▶ Rosca de fijación: M6x0,5 - M12x1



00136590

Temperatura ambiente mín./máx.

-20°C / +80°C

Fluido

Aceite

Materiales:

Tubo de cilindro

Acero, nitrocarburada en baño de sales

Vástago

Acero inoxidable, amolado y templado

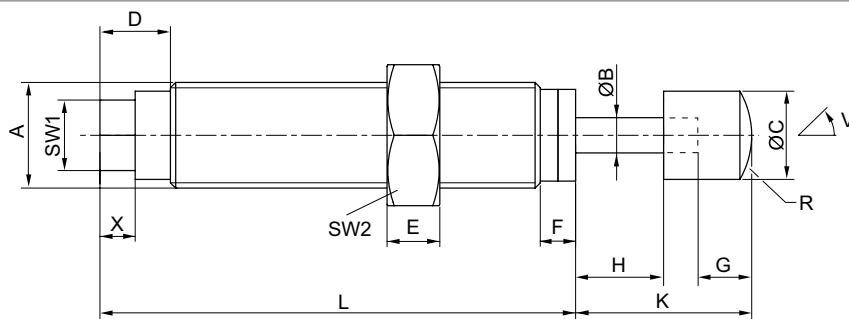
Contratuerca

Acero, nitrocarburada en baño de sales

| | Rosca de fijación | Carre-ra | Consumo de energía/carrera máx. | Consumo de energía/hora máx. | Masa efectiva me mín./máx. | Fuerza del muelle recuperador mín./máx. | Obs. | N° de material |
|--|-------------------|----------|---------------------------------|------------------------------|----------------------------|---|--------|-------------------|
| | | [mm] | [Nm] | [Nm] | [kg] | [N] | | |
| | M6x0,5 | 5 | 1 | 3000 | 0,8 / 2,8 | 2 / 5 | 1); 3) | R412010284 |
| | M6x0,5 | 5 | 1 | 3000 | 1,5 / 4 | 2 / 5 | 1); 3) | R412010285 |
| | M8x1 | 5 | 1,5 | 4000 | 0,5 / 4 | 2 / 5 | 2); 4) | R412010286 |
| | M8x1 | 5 | 1,5 | 4000 | 0,8 / 6 | 2 / 5 | 2); 4) | R412010287 |
| | M10x1 | 8 | 10 | 24000 | 1,3 / 5,3 | 3,6 / 8 | 2); 4) | R412010288 |
| | M10x1 | 8 | 10 | 24000 | 4,3 / 20 | 3,6 / 8 | 2); 4) | R412010289 |
| | M10x1 | 8 | 10 | 24000 | 16,5 / 47 | 3,6 / 8 | 2); 4) | R412010290 |
| | M12x1 | 10 | 14 | 30000 | 0,5 / 1,8 | 3,5 / 7 | 2); 4) | R412010291 |
| | M12x1 | 10 | 14 | 30000 | 1,5 / 7,7 | 3,5 / 7 | 2); 4) | R412010292 |
| | M12x1 | 10 | 14 | 30000 | 5 / 57 | 3,5 / 7 | 2); 4) | R412010293 |

- 1) Hermeticidad para vástago de émbolo: Poliuretano
 2) Hermeticidad para vástago de émbolo: Caucho de acrilnitrilo butadieno
 3) Tope: Polioximetileno
 4) Tope: Poliuretano; Acero

Fig. 1



00110471_a

A = rosca de fijación
 V = ángulo de inclinación

| N° de material | Tipo | Rosca de fijación | ØB | ØC | D | E | F | G | H | K | L |
|-------------------|--------|-------------------|----|----|---|---|---|---|---|----|----|
| R412010284 | SA1-MC | M6x0,5 | 2 | 5 | 4 | 3 | 2 | 2 | 5 | 10 | 27 |

Los números de material marcados en negrita están disponibles en stock en el almacén central de Alemania. Para información más detallada, véase la cesta de la compra

Catálogo de neumática, PDF online, estado 2017-01-03, © AVENTICS S.à r.l., reservado el derecho a modificaciones

Sidex Suministros, S.L.: Polígono Industrial El Tiro, s/n. 30100 Murcia. Teléfono: 968 306 000, E-mail: info@sidex.es

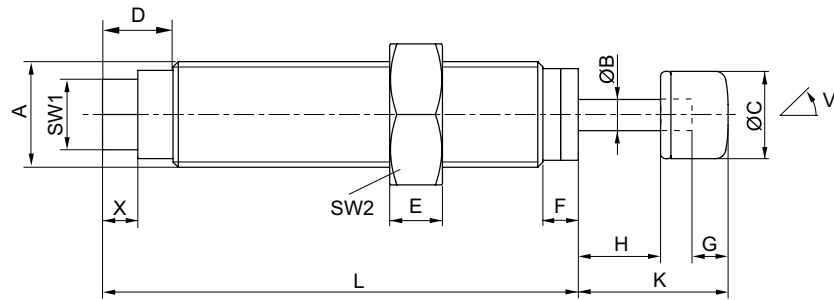
Accesorios de cilindro ▶ Amortiguador

Amortiguador industrial, Serie SA1-MC

▶ Amortiguación: autocompensador ▶ Fijación: Contratuerca ▶ Rosca de fijación: M6x0,5 - M12x1

| N° de material | Tipo | Rosca de fijación | ØB | ØC | D | E | F | G | H | K | L |
|-------------------|--------|-------------------|-----|-----|-------|---|---|---|---|----|----|
| R412010285 | SA1-MC | M6x0,5 | 2 | 5 | 4 | 3 | 2 | 2 | 5 | 10 | 27 |
| N° de material | Tipo | R | SW1 | SW2 | W [°] | X | | | | | |
| R412010284 | SA1-MC | 5 | 4 | 8 | 2 | 2 | | | | | |
| R412010285 | SA1-MC | 5 | 4 | 8 | 2 | 2 | | | | | |

Fig. 2

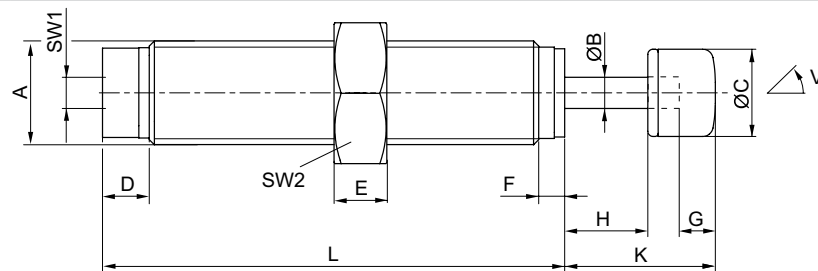


00110471_d

A = rosca de fijación
V = ángulo de inclinación

| N° de material | Tipo | Rosca de fijación | ØB | ØC | D | E | F | G | H | K | L |
|-------------------|--------|-------------------|-----|-------|---|---|-----|---|---|------|----|
| R412010286 | SA1-MC | M8x1 | 2,3 | 6,5 | 6 | 3 | 2,5 | 3 | 5 | 11,5 | 30 |
| R412010287 | SA1-MC | M8x1 | 2,3 | 6,5 | 6 | 3 | 2,5 | 3 | 5 | 11,5 | 30 |
| N° de material | Tipo | SW1 | SW2 | W [°] | X | | | | | | |
| R412010286 | SA1-MC | 5,5 | 11 | 3 | 3 | | | | | | |
| R412010287 | SA1-MC | 5,5 | 11 | 3 | 3 | | | | | | |

Fig. 3



00110471_b

A = rosca de fijación
V = ángulo de inclinación

| N° de material | Tipo | Rosca de fijación | ØB | ØC | D | E | F | G | H | K | L |
|-------------------|--------|-------------------|----|-----|-----|---|-----|---|---|------|------|
| R412010288 | SA1-MC | M10x1 | 3 | 8,4 | 4,5 | 3 | 2,5 | 3 | 8 | 14,5 | 44,5 |
| R412010289 | SA1-MC | M10x1 | 3 | 8,4 | 4,5 | 3 | 2,5 | 3 | 8 | 14,5 | 44,5 |
| R412010290 | SA1-MC | M10x1 | 3 | 8,4 | 4,5 | 3 | 2,5 | 3 | 8 | 14,5 | 44,5 |

Los números de material marcados en negrita están disponibles en stock en el almacén central de Alemania. Para información más detallada, véase la cesta de la compra

Catálogo de neumática, PDF online, estado 2017-01-03, © AVENTICS S.à r.l., reservado el derecho a modificaciones

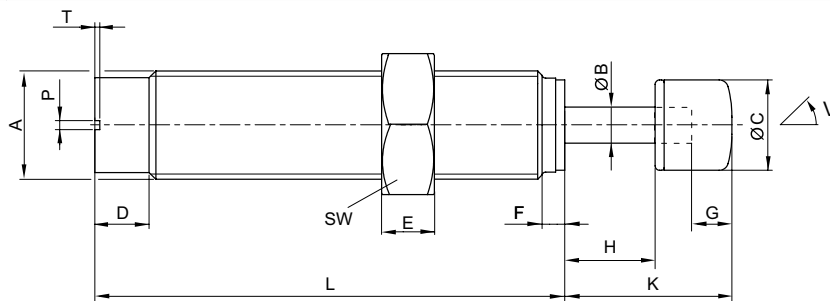
Sidex Suministros, S.L.: Polígono Industrial El Tiro, s/n. 30100 Murcia. Teléfono: 968 306 000, E-mail: info@sidex.es

Amortiguador industrial, Serie SA1-MC

▶ Amortiguación: autocompensador ▶ Fijación: Contratuerca ▶ Rosca de fijación: M6x0,5 - M12x1

| N° de material | Tipo | SW1 | SW2 | W [°] | | | | | | | | |
|-------------------|--------|-----|-----|-------|--|--|--|--|--|--|--|--|
| R412010288 | SA1-MC | 3 | 13 | 2 | | | | | | | | |
| R412010289 | SA1-MC | 3 | 13 | 2 | | | | | | | | |
| R412010290 | SA1-MC | 3 | 13 | 2 | | | | | | | | |

Fig. 4



00110471_c

A = rosca de fijación

V = ángulo de inclinación

| N° de material | Tipo | Rosca de fijación | ØB | ØC | D | E | F | G | H | K | L |
|-------------------|--------|-------------------|----|----|---|---|-----|---|----|------|----|
| R412010291 | SA1-MC | M12x1 | 4 | 10 | 6 | 4 | 2,5 | 4 | 10 | 18,5 | 52 |
| R412010292 | SA1-MC | M12x1 | 4 | 10 | 6 | 4 | 2,5 | 4 | 10 | 18,5 | 52 |
| R412010293 | SA1-MC | M12x1 | 4 | 10 | 6 | 4 | 2,5 | 4 | 10 | 18,5 | 52 |

| N° de material | Tipo | P | T | SW | W [°] | | | | | | |
|-------------------|--------|---|-----|----|-------|--|--|--|--|--|--|
| R412010291 | SA1-MC | 1 | 0,6 | 14 | 2 | | | | | | |
| R412010292 | SA1-MC | 1 | 0,6 | 14 | 2 | | | | | | |
| R412010293 | SA1-MC | 1 | 0,6 | 14 | 2 | | | | | | |

Los números de material marcados en negrita están disponibles en stock en el almacén central de Alemania. Para información más detallada, véase la cesta de la compra

Catálogo de neumática, PDF online, estado 2017-01-03, © AVENTICS S.à r.l., reservado el derecho a modificaciones

Sidex Suministros, S.L.: Polígono Industrial El Tiro, s/n. 30100 Murcia. Teléfono: 968 306 000, E-mail: info@sidex.es

Accesorios de cilindro ▶ Amortiguador

Amortiguador industrial, Serie SA1-MC

▶ Amortiguación: autocompensador ▶ Fijación: Brida de apriete ▶ Rosca de fijación: M6x0,5 - M12x1



00136592

Temperatura ambiente mín./máx. -20 °C / +80 °C

Fluido Aceite

Materiales:

Tubo de cilindro

Vástago

Brida de apriete

Acero, nitrocarburada en baño de sales

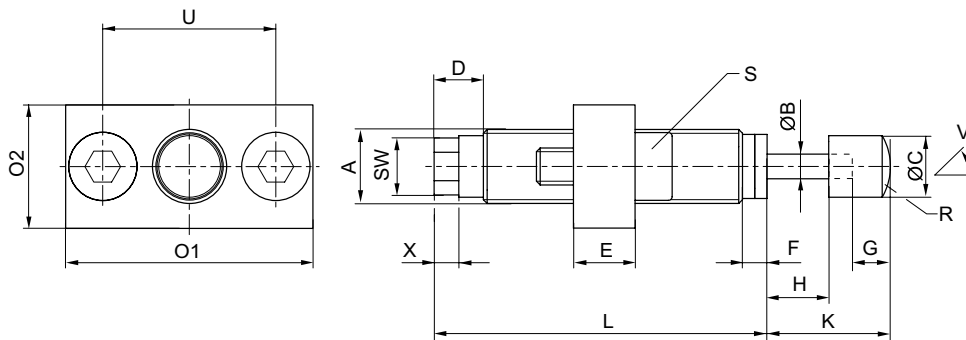
Acero inoxidable, amolado y templado

Acero, nitrocarburada en baño de sales

| | Rosca de fijación | Carre- ra | Consumo de energía/carre- ra máx. | Consumo de energía/hora máx. | Masa efectiva me nín./máx. | Fuerza del muelle recupera- dor mín./máx. | Obs. | N° de ma- terial |
|--|-------------------|--------------|---|---------------------------------|-------------------------------|---|--------|---------------------|
| | | [mm] | [Nm] | [Nm] | [kg] | [N] | | |
| | M6x0,5 | 5 | 1 | 3000 | 0,8 / 2,8 | 2 / 5 | 1); 3) | R412010294 |
| | M6x0,5 | 5 | 1 | 3000 | 1,5 / 4 | 2 / 5 | 1); 3) | R412010295 |
| | M8x1 | 5 | 1,5 | 4000 | 0,5 / 4 | 2 / 5 | 2); 4) | R412010296 |
| | M8x1 | 5 | 1,5 | 4000 | 0,8 / 6 | 2 / 5 | 2); 4) | R412010297 |
| | M10x1 | 8 | 10 | 24000 | 1,3 / 5,3 | 3,6 / 8 | 2); 4) | R412010298 |
| | M10x1 | 8 | 10 | 24000 | 4,3 / 20 | 3,6 / 8 | 2); 4) | R412010299 |
| | M10x1 | 8 | 10 | 24000 | 16,5 / 47 | 3,6 / 8 | 2); 4) | R412010300 |
| | M12x1 | 10 | 14 | 30000 | 0,5 / 1,8 | 3,5 / 7 | 2); 4) | R412010301 |
| | M12x1 | 10 | 14 | 30000 | 1,5 / 7,7 | 3,5 / 7 | 2); 4) | R412010302 |
| | M12x1 | 10 | 14 | 30000 | 5 / 57 | 3,5 / 7 | 2); 4) | R412010303 |

- 1) Hermeticidad para vástago de émbolo: Poliuretano
 2) Hermeticidad para vástago de émbolo: Caucho de acrilnitrilo butadieno
 3) Tope: Polioximetileno
 4) Tope: Poliuretano; Acero

Fig. 1



00121347_b

A = rosca de fijación
 V = ángulo de inclinación

Los números de material marcados en negrita están disponibles en stock en el almacén central de Alemania. Para información más detallada, véase la cesta de la compra

Catálogo de neumática, PDF online, estado 2017-01-03, © AVENTICS S.à r.l., reservado el derecho a modificaciones

Sidex Suministros, S.L.: Polígono Industrial El Tiro, s/n. 30100 Murcia. Teléfono: 968 306 000, E-mail: info@sidex.es

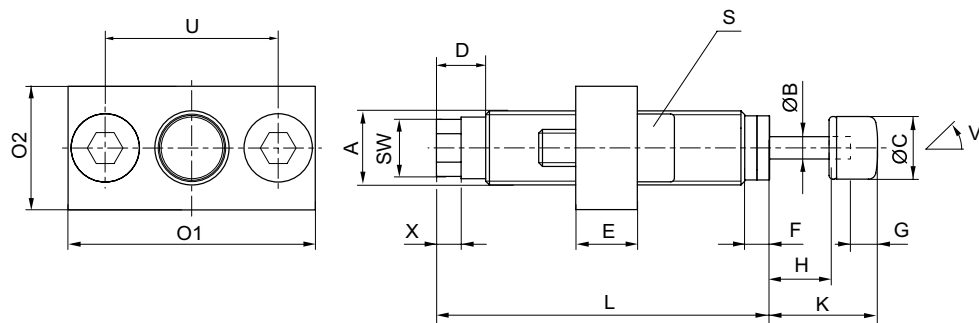
Amortiguador industrial, Serie SA1-MC

▶ Amortiguación: autocompensador ▶ Fijación: Brida de apriete ▶ Rosca de fijación: M6x0,5 - M12x1

| N° de material | Tipo | Rosca de fijación | ØB | ØC | D | E | F | G | H | K | L |
|----------------|--------|-------------------|----|----|---|---|---|---|---|----|----|
| R412010294 | SA1-MC | M6x0,5 | 2 | 5 | 4 | 5 | 2 | 2 | 5 | 10 | 27 |
| R412010295 | SA1-MC | M6x0,5 | 2 | 5 | 4 | 5 | 2 | 2 | 5 | 10 | 27 |

| N° de material | Tipo | O1 | O2 | R | S | SW | U | W [°] | X | | |
|----------------|--------|----|----|---|-------|----|----|-------|---|--|--|
| R412010294 | SA1-MC | 20 | 10 | 5 | M3x10 | 4 | 14 | 2 | 2 | | |
| R412010295 | SA1-MC | 20 | 10 | 5 | M3x10 | 4 | 14 | 2 | 2 | | |

Fig. 2



00121347_e

A = rosca de fijación
V = ángulo de inclinación

| N° de material | Tipo | Rosca de fijación | ØB | ØC | D | E | F | G | H | K | L |
|----------------|--------|-------------------|-----|-----|---|---|-----|---|---|------|----|
| R412010296 | SA1-MC | M8x1 | 2,3 | 6,5 | 6 | 6 | 2,5 | 3 | 5 | 11,5 | 30 |
| R412010297 | SA1-MC | M8x1 | 2,3 | 6,5 | 6 | 6 | 2,5 | 5 | 5 | 11,5 | 30 |

| N° de material | Tipo | O1 | O2 | S | SW | U | W [°] | X | | | |
|----------------|--------|----|----|-------|-----|----|-------|---|--|--|--|
| R412010296 | SA1-MC | 25 | 15 | M4x12 | 5,5 | 18 | 3 | 3 | | | |
| R412010297 | SA1-MC | 25 | 15 | M4x12 | 5,5 | 18 | 3 | 3 | | | |

Los números de material marcados en negrita están disponibles en stock en el almacén central de Alemania. Para información más detallada, véase la cesta de la compra

Catálogo de neumática, PDF online, estado 2017-01-03, © AVENTICS S.à r.l., reservado el derecho a modificaciones

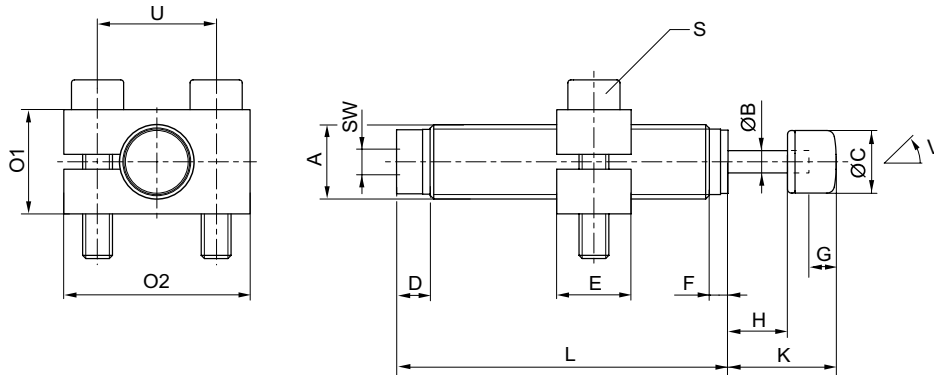
Sidex Suministros, S.L.: Polígono Industrial El Tiro, s/n. 30100 Murcia. Teléfono: 968 306 000, E-mail: info@sidex.es

Accesorios de cilindro ▶ Amortiguador

Amortiguador industrial, Serie SA1-MC

▶ Amortiguación: autocompensador ▶ Fijación: Brida de apriete ▶ Rosca de fijación: M6x0,5 - M12x1

Fig. 3



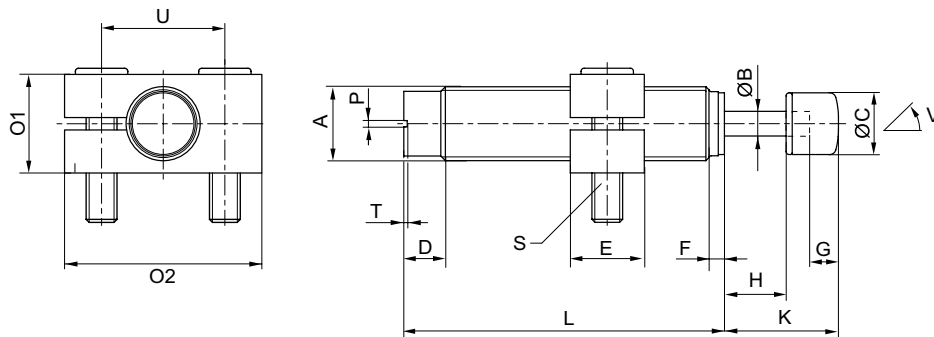
00121347_c

A = rosca de fijación
V = ángulo de inclinación

| N° de material | Tipo | Rosca de fijación | ØB | ØC | D | E | F | G | H | K | L |
|----------------|--------|-------------------|----|-----|-----|----|-----|---|---|------|------|
| R412010298 | SA1-MC | M10x1 | 3 | 8,4 | 4,5 | 10 | 2,5 | 3 | 8 | 14,5 | 44,5 |
| R412010299 | SA1-MC | M10x1 | 3 | 8,4 | 4,5 | 10 | 2,5 | 3 | 8 | 14,5 | 44,5 |
| R412010300 | SA1-MC | M10x1 | 3 | 8,4 | 4,5 | 10 | 2,5 | 3 | 8 | 14,5 | 44,5 |

| N° de material | Tipo | O1 | O2 | S | SW | U | W [°] | | | | |
|----------------|--------|----|----|-------|----|----|-------|--|--|--|--|
| R412010298 | SA1-MC | 25 | 14 | M4x20 | 3 | 16 | 2 | | | | |
| R412010299 | SA1-MC | 25 | 14 | M4x20 | 3 | 16 | 2 | | | | |
| R412010300 | SA1-MC | 25 | 14 | M4x20 | 3 | 16 | 2 | | | | |

Fig. 4



00121347_d

A = rosca de fijación
V = ángulo de inclinación

| N° de material | Tipo | Rosca de fijación | ØB | ØC | D | E | F | G | H | K | L |
|----------------|--------|-------------------|----|----|---|----|-----|---|----|------|----|
| R412010301 | SA1-MC | M12x1 | 4 | 10 | 6 | 12 | 2,5 | 4 | 10 | 18,5 | 52 |
| R412010302 | SA1-MC | M12x1 | 4 | 10 | 6 | 12 | 2,5 | 4 | 10 | 18,5 | 52 |
| R412010303 | SA1-MC | M12x1 | 4 | 10 | 6 | 12 | 2,5 | 4 | 10 | 18,5 | 52 |

Los números de material marcados en negrita están disponibles en stock en el almacén central de Alemania. Para información más detallada, véase la cesta de la compra

Catálogo de neumática, PDF online, estado 2017-01-03, © AVENTICS S.à r.l., reservado el derecho a modificaciones

Sidex Suministros, S.L.: Polígono Industrial El Tiro, s/n. 30100 Murcia. Teléfono: 968 306 000, E-mail: info@sidex.es

Accesorios de cilindro ▶ Amortiguador

Amortiguador industrial, Serie SA1-MC

▶ Amortiguación: autocompensador ▶ Fijación: Brida de apriete ▶ Rosca de fijación: M6x0,5 - M12x1

| N° de material | Tipo | O1 | O2 | P | S | T | U | W [°] | | | | |
|----------------|--------|----|----|---|-------|-----|----|-------|--|--|--|--|
| R412010301 | SA1-MC | 32 | 16 | 1 | M5x20 | 0,6 | 20 | 2 | | | | |
| R412010302 | SA1-MC | 32 | 16 | 1 | M5x20 | 0,6 | 20 | 2 | | | | |
| R412010303 | SA1-MC | 32 | 16 | 1 | M5x20 | 0,6 | 20 | 2 | | | | |

Los números de material marcados en negrita están disponibles en stock en el almacén central de Alemania. Para información más detallada, véase la cesta de la compra

Catálogo de neumática, PDF online, estado 2017-01-03, © AVENTICS S.à r.l., reservado el derecho a modificaciones

Sidex Suministros, S.L.: Polígono Industrial El Tiro, s/n. 30100 Murcia. Teléfono: 968 306 000, E-mail: info@sidex.es

Accesorios de cilindro ▶ Amortiguador

Amortiguador industrial, Serie SA1-MC

▶ Amortiguación: autocompensador ▶ Fijación: Contratuerca ▶ Rosca de fijación: M14x1,5 - M25x1,5



00136593

Temperatura ambiente mín./máx.

-20 °C / +80 °C

Fluido

Aceite

Materiales:

Tubo de cilindro

Acero, nitrocarburada en baño de sales

Hermeticidad para vástago de émbolo

Caucho de acrilnitrilo butadieno

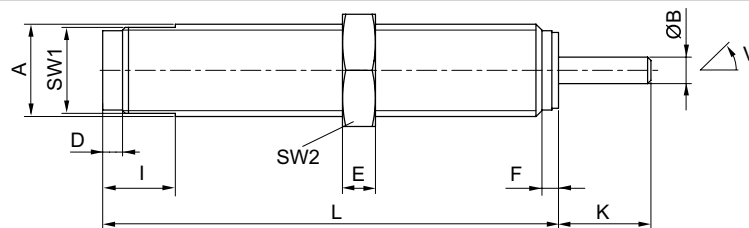
Rascador

Poliuretano

| | Rosca de fijación | Carre-ra | Consumo de energía/carrera máx. | Consumo de energía/hora máx. | Masa efectiva me mín./máx. | Fuerza del muelle recuperador mín./máx. | Obs. | N° de material |
|--|-------------------|----------|---------------------------------|------------------------------|----------------------------|---|--------|-------------------|
| | | [mm] | [Nm] | [Nm] | [kg] | [N] | | |
| | M14x1,5 | 14 | 30 | 50000 | 3,5 / 17 | 13 / 23 | 1); 4) | R412010304 |
| | M14x1,5 | 14 | 30 | 50000 | 9,9 / 76 | 13 / 23 | 2); 3) | R412010305 |
| | M14x1,5 | 14 | 30 | 50000 | 62 / 252 | 13 / 23 | 1); 4) | R412010306 |
| | M20x1,5 | 13 | 65 | 52000 | 7,5 / 36 | 12 / 23 | 1); 4) | R412010307 |
| | M20x1,5 | 13 | 65 | 52000 | 20 / 160 | 12 / 23 | 1); 4) | R412010308 |
| | M20x1,5 | 13 | 65 | 52000 | 130 / 610 | 12 / 23 | 1); 4) | R412010309 |
| | M25x1,5 | 25 | 220 | 105600 | 24 / 120 | 15 / 31 | 1); 4) | R412010310 |
| | M25x1,5 | 25 | 220 | 105600 | 440 / 2050 | 15 / 31 | 1); 4) | R412010311 |
| | M25x1,5 | 25 | 220 | 105600 | 1760 / 10800 | 15 / 31 | 1); 4) | R412010312 |

- 1) Vástago: Acero inoxidable, amolado y templado
- 2) Vástago: Acero inoxidable, templado
- 3) Hermeticidad para vástago de émbolo: Caucho de nitrilo butadieno
- 4) Contratuerca: Acero, nitrocarburada en baño de sales

Fig. 1



00121346_a

A = rosca de fijación
V = ángulo de inclinación

| N° de material | Tipo | Rosca de fijación | ØB | D | E | F | I | K | L | SW1 | SW2 |
|-------------------|--------|-------------------|----|---|---|-----|----|----|----|-----|-----|
| R412010304 | SA1-MC | M14x1,5 | 4 | 3 | 5 | 2,5 | 11 | 14 | 69 | 13 | 17 |
| R412010305 | SA1-MC | M14x1,5 | 4 | 3 | 5 | 2,5 | 11 | 14 | 69 | 13 | 17 |
| R412010306 | SA1-MC | M14x1,5 | 4 | 3 | 5 | 2,5 | 11 | 14 | 69 | 13 | 17 |

Los números de material marcados en negrita están disponibles en stock en el almacén central de Alemania. Para información más detallada, véase la cesta de la compra

Catálogo de neumática, PDF online, estado 2017-01-03, © AVENTICS S.à r.l., reservado el derecho a modificaciones

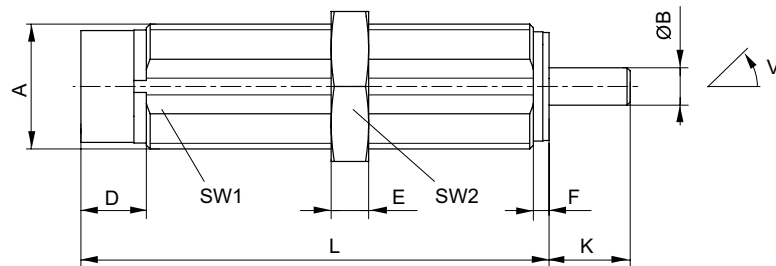
Sidex Suministros, S.L.: Polígono Industrial El Tiro, s/n. 30100 Murcia. Teléfono: 968 306 000, E-mail: info@sidex.es

Amortiguador industrial, Serie SA1-MC

▶ Amortiguación: autocompensador ▶ Fijación: Contratuerca ▶ Rosca de fijación: M14x1,5 - M25x1,5

| N° de material | Tipo | W [°] | | | | | | | | | | |
|-------------------|--------|-------|--|--|--|--|--|--|--|--|--|--|
| R412010304 | SA1-MC | 4 | | | | | | | | | | |
| R412010305 | SA1-MC | 4 | | | | | | | | | | |
| R412010306 | SA1-MC | 4 | | | | | | | | | | |

Fig. 2



00121346_b

A = rosca de fijación
V = ángulo de inclinación

| N° de material | Tipo | Rosca de fijación | ØB | D | E | F | K | L | SW1 | SW2 | W [°] |
|-------------------|--------|-------------------|----|------|---|-----|----|-----|-----|-----|-------|
| R412010307 | SA1-MC | M20x1,5 | 6 | 10,5 | 6 | 2,5 | 13 | 75 | 18 | 24 | 4 |
| R412010308 | SA1-MC | M20x1,5 | 6 | 10,5 | 6 | 2,5 | 13 | 75 | 18 | 24 | 4 |
| R412010309 | SA1-MC | M20x1,5 | 6 | 10,5 | 6 | 2,5 | 13 | 75 | 18 | 24 | 4 |
| R412010310 | SA1-MC | M25x1,5 | 8 | 9,5 | 8 | 3,5 | 25 | 108 | 23 | 30 | 2 |
| R412010311 | SA1-MC | M25x1,5 | 8 | 9,5 | 8 | 3,5 | 25 | 108 | 23 | 30 | 2 |
| R412010312 | SA1-MC | M25x1,5 | 8 | 9,5 | 8 | 3,5 | 25 | 108 | 23 | 30 | 2 |

Los números de material marcados en negrita están disponibles en stock en el almacén central de Alemania. Para información más detallada, véase la cesta de la compra

Catálogo de neumática, PDF online, estado 2017-01-03, © AVENTICS S.à r.l., reservado el derecho a modificaciones

Sidex Suministros, S.L.: Polígono Industrial El Tiro, s/n. 30100 Murcia. Teléfono: 968 306 000, E-mail: info@sidex.es

Accesorios de cilindro ▶ Amortiguador

Amortiguador industrial, Serie SA1-MC

▶ Amortiguación: autocompensador ▶ Fijación: Brida de apriete ▶ Rosca de fijación: M14x1,5 - M25x1,5



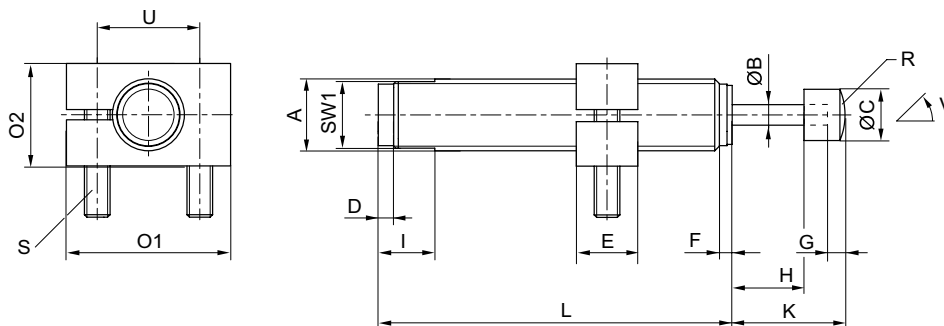
00136595

Temperatura ambiente mín./máx. -20 °C / +80 °C
 Fluido Aceite

Materiales:
 Tubo de cilindro Acero, nitrocarburada en baño de sales
 Vástago Acero inoxidable, amolado y templado
 Hermeticidad para vástago de émbolo Caucho de acrilnitrilo butadieno
 Brida de apriete Acero, nitrocarburada en baño de sales
 Tope Polioximetileno
 Rascador Poliuretano

| | Rosca de fijación | Carrera | Consumo de energía/carrera máx. | Consumo de energía/hora máx. | Masa efectiva mín./máx. | Fuerza del muelle recuperador mín./máx. | N° de material |
|--|-------------------|---------|---------------------------------|------------------------------|-------------------------|---|-------------------|
| | | [mm] | [Nm] | [Nm] | [kg] | [N] | |
| | M14x1,5 | 14 | 30 | 50000 | 3,5 / 17 | 13 / 23 | R412010313 |
| | M14x1,5 | 14 | 30 | 50000 | 9,9 / 76 | 13 / 23 | R412010314 |
| | M14x1,5 | 14 | 30 | 50000 | 62 / 252 | 13 / 23 | R412010315 |
| | M20x1,5 | 13 | 65 | 52000 | 7,5 / 36 | 12 / 23 | R412010316 |
| | M20x1,5 | 13 | 65 | 52000 | 20 / 160 | 12 / 23 | R412010317 |
| | M20x1,5 | 13 | 65 | 52000 | 130 / 610 | 12 / 23 | R412010318 |
| | M25x1,5 | 25 | 220 | 105600 | 24 / 120 | 15 / 31 | R412010319 |
| | M25x1,5 | 25 | 220 | 105600 | 440 / 2050 | 15 / 31 | R412010320 |
| | M25x1,5 | 25 | 220 | 105600 | 1760 / 10800 | 15 / 31 | R412010321 |

Fig. 1



00121348_a

A = rosca de fijación
 V = ángulo de inclinación

| N° de material | Tipo | Rosca de fijación | ØB | ØC | D | E | F | G | H | I | K |
|-------------------|--------|-------------------|----|----|---|----|-----|-----|----|----|----|
| R412010313 | SA1-MC | M14x1,5 | 4 | 10 | 3 | 12 | 2,5 | 3,5 | 14 | 11 | 22 |
| R412010314 | SA1-MC | M14x1,5 | 4 | 10 | 3 | 12 | 2,5 | 3,5 | 14 | 11 | 22 |
| R412010315 | SA1-MC | M14x1,5 | 4 | 10 | 3 | 12 | 2,5 | 3,5 | 14 | 11 | 22 |

| N° de material | Tipo | L | O1 | O2 | R | S | SW1 | U | W [°] |
|-------------------|--------|----|----|----|----|-------|-----|----|-------|
| R412010313 | SA1-MC | 69 | 32 | 20 | 13 | M5x25 | 13 | 20 | 4 |
| R412010314 | SA1-MC | 69 | 32 | 20 | 13 | M5x25 | 13 | 20 | 4 |

Los números de material marcados en negrita están disponibles en stock en el almacén central de Alemania. Para información más detallada, véase la cesta de la compra

Catálogo de neumática, PDF online, estado 2017-01-03, © AVENTICS S.à r.l., reservado el derecho a modificaciones

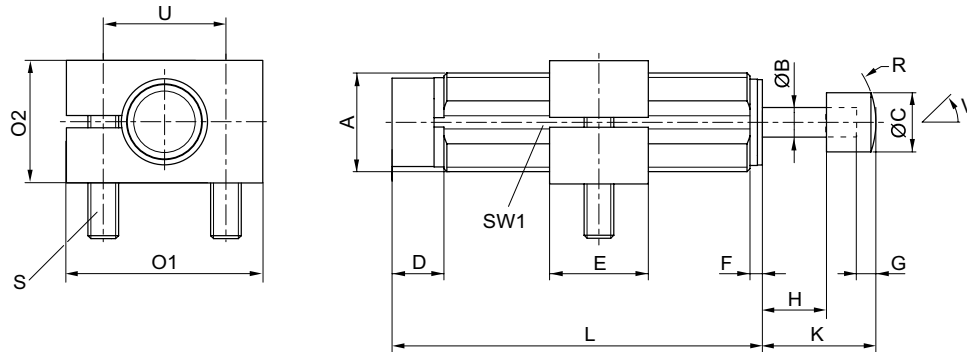
Sidex Suministros, S.L.: Polígono Industrial El Tiro, s/n. 30100 Murcia. Teléfono: 968 306 000, E-mail: info@sidex.es

Amortiguador industrial, Serie SA1-MC

▶ Amortiguación: autocompensador ▶ Fijación: Brida de apriete ▶ Rosca de fijación: M14x1,5 - M25x1,5

| N° de material | Tipo | L | O1 | O2 | R | S | SW1 | U | W [°] | | | |
|----------------|--------|----|----|----|----|-------|-----|----|-------|--|--|--|
| R412010315 | SA1-MC | 69 | 32 | 20 | 13 | M2x25 | 13 | 20 | 4 | | | |

Fig. 2



00121348_b

A = rosca de fijación

V = ángulo de inclinación

| N° de material | Tipo | Rosca de fijación | ØB | ØC | D | E | F | G | H | K | L |
|-------------------|--------|-------------------|----|----|------|----|-----|---|----|----|-----|
| R412010316 | SA1-MC | M20x1,5 | 6 | 12 | 10,5 | 20 | 2,5 | 4 | 13 | 23 | 75 |
| R412010317 | SA1-MC | M20x1,5 | 6 | 12 | 10,5 | 20 | 2,5 | 4 | 13 | 23 | 75 |
| R412010318 | SA1-MC | M20x1,5 | 6 | 12 | 10,5 | 20 | 2,5 | 4 | 13 | 23 | 75 |
| R412010319 | SA1-MC | M25x1,5 | 8 | 16 | 9,5 | 25 | 3,5 | 5 | 25 | 38 | 108 |
| R412010320 | SA1-MC | M25x1,5 | 8 | 16 | 9,5 | 25 | 3,5 | 5 | 25 | 38 | 108 |
| R412010321 | SA1-MC | M25x1,5 | 8 | 16 | 9,5 | 25 | 3,5 | 5 | 25 | 38 | 108 |

| N° de material | Tipo | O1 | O2 | R | S | SW1 | U | W [°] | | | |
|-------------------|--------|----|----|------|-------|-----|----|-------|--|--|--|
| R412010316 | SA1-MC | 40 | 25 | 18,5 | M6x30 | 18 | 28 | 4 | | | |
| R412010317 | SA1-MC | 40 | 25 | 18,5 | M6x30 | 18 | 28 | 4 | | | |
| R412010318 | SA1-MC | 40 | 25 | 18,5 | M6x30 | 18 | 28 | 4 | | | |
| R412010319 | SA1-MC | 47 | 32 | 20 | M6x40 | 23 | 34 | 2 | | | |
| R412010320 | SA1-MC | 47 | 32 | 20 | M6x40 | 23 | 34 | 2 | | | |
| R412010321 | SA1-MC | 47 | 32 | 20 | M6x40 | 23 | 34 | 2 | | | |

Los números de material marcados en negrita están disponibles en stock en el almacén central de Alemania. Para información más detallada, véase la cesta de la compra

Catálogo de neumática, PDF online, estado 2017-01-03, © AVENTICS S.à r.l., reservado el derecho a modificaciones

Accesorios de cilindro ▶ Amortiguador

Amortiguador industrial, Serie SA1-MA

▶ Amortiguación: regulable ▶ Fijación: Contratuerca ▶ Rosca de fijación: M12x1 - M64x2



00136598

Temperatura ambiente mín./máx.

-20 °C / +80 °C

Fluido

Aceite

Materiales:

Vástago

Acero inoxidable, amolado y templado

Hermeticidad para vástago de émbolo

Caucho de acrilnitrilo butadieno

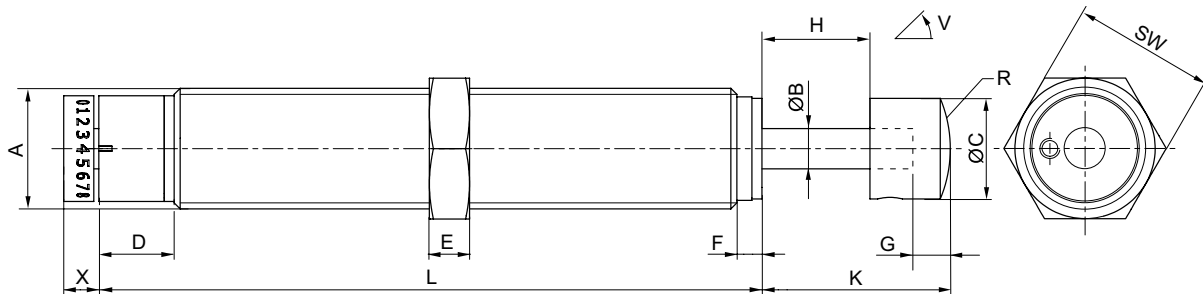
Tope

Acero, templado y pavonado

| | Rosca de fijación | Carrera | Consumo de energía/carrera máx. | Consumo de energía/hora máx. | Masa efectiva mínima/máx. | Fuerza del muelle recuperador mín./máx. | Obs. | N° de material |
|-------|-------------------|---------|---------------------------------|------------------------------|---------------------------|---|-------------------|-------------------|
| | | [mm] | [Nm] | [Nm] | [kg] | [N] | | |
| | M12x1 | 12 | 22 | 35200 | 9 / 800 | 2,5 / 7 | 1); 3) | R412010322 |
| | M14x1,5 | 14 | 30 | 50000 | 1,6 / 1500 | 13 / 23 | 1); 3) | R412010323 |
| | M20x1,5 | 19 | 100 | 76500 | 9 / 4500 | 12 / 23 | 1); 3) | R412010324 |
| | M25x1,5 | 25 | 220 | 105600 | 22 / 11000 | 15 / 31 | 1); 3) | R412010325 |
| | M25x1,5 | 40 | 390 | 175600 | 38 / 18000 | 11 / 20 | 1); 3) | R412010326 |
| | M33x1,5 | 25 | 300 | 120000 | 60 / 2950 | 30 / 50 | 2); 4) | R412010327 |
| | M33x1,5 | 50 | 500 | 150000 | 100 / 4000 | 23 / 50 | 2); 4) | R412010328 |
| | M64x2 | 100 | 5000 | 350000 | 1000 / 62500 | 45 / 130 | 2); 4) | R412010329 |
| M64x2 | 150 | 8000 | 400000 | 1250 / 105000 | 35 / 130 | 2); 4) | R412010330 | |

- 1) Tubo de cilindro: Acero, nitrocarburada en baño de sales
- 2) Tubo de cilindro: Acero, pavonado
- 3) Contratuerca: Acero, nitrocarburada en baño de sales
- 4) Contratuerca: Acero, pavonado

Fig. 1



00121349_c

A = rosca de fijación
V = ángulo de inclinación

| N° de material | Tipo | Rosca de fijación | ØB | ØC | D | E | F | G | H | K | L |
|-------------------|--------|-------------------|----|----|-----|---|-----|---|----|----|----|
| R412010322 | SA1-MA | M12x1 | 4 | 10 | 7,5 | 4 | 2,5 | 4 | 12 | 20 | 66 |

Los números de material marcados en negrita están disponibles en stock en el almacén central de Alemania. Para información más detallada, véase la cesta de la compra

Catálogo de neumática, PDF online, estado 2017-01-03, © AVENTICS S.à r.l., reservado el derecho a modificaciones

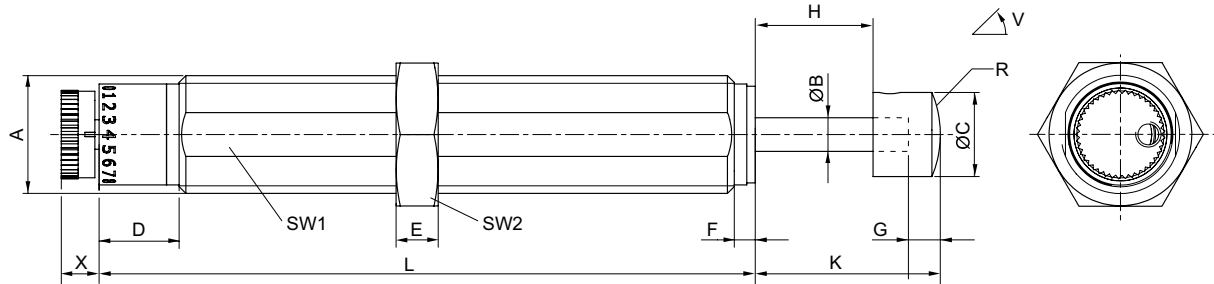
Sidex Suministros, S.L.: Polígono Industrial El Tiro, s/n. 30100 Murcia. Teléfono: 968 306 000, E-mail: info@sidex.es

Amortiguador industrial, Serie SA1-MA

▶ Amortiguación: regulable ▶ Fijación: Contratuerca ▶ Rosca de fijación: M12x1 - M64x2

| N° de material | Tipo | R | SW | W [°] | X | | | | | | | |
|-------------------|--------|----|----|-------|-----|--|--|--|--|--|--|--|
| R412010322 | SA1-MA | 13 | 14 | 3 | 3,5 | | | | | | | |

Fig. 2



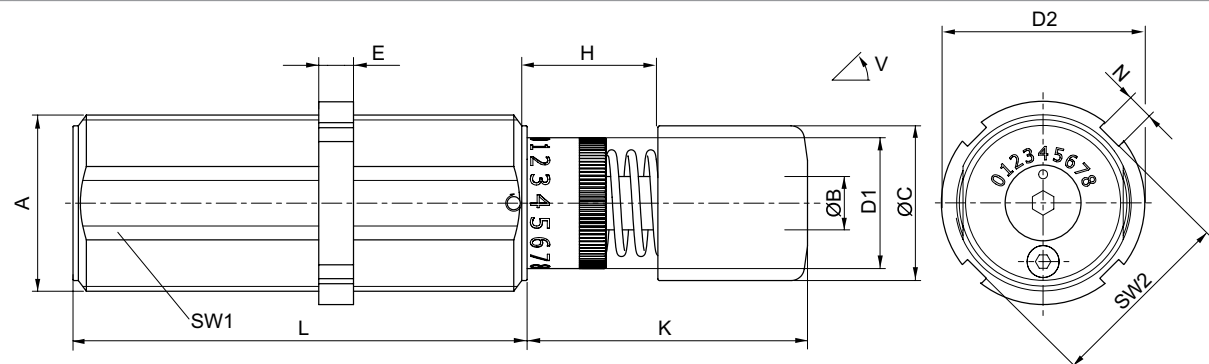
A = rosca de fijación
V = ángulo de inclinación

00121349_a

| N° de material | Tipo | Rosca de fijación | ØB | ØC | D | E | F | G | H | K | L |
|-------------------|--------|-------------------|----|----|-----|---|-----|---|----|----|-----|
| R412010323 | SA1-MA | M14x1,5 | 4 | 10 | 9,5 | 5 | 2,5 | 4 | 14 | 22 | 78 |
| R412010324 | SA1-MA | M20x1,5 | 6 | 16 | 10 | 6 | 2,5 | 4 | 19 | 29 | 88 |
| R412010325 | SA1-MA | M25x1,5 | 8 | 20 | 9 | 8 | 3,5 | 5 | 25 | 38 | 108 |
| R412010326 | SA1-MA | M25x1,5 | 8 | 20 | 9 | 8 | 3,5 | 5 | 40 | 53 | 130 |

| N° de material | Tipo | R | SW1 | SW2 | W [°] | X | | | | | | |
|-------------------|--------|------|-----|-----|-------|-----|--|--|--|--|--|--|
| R412010323 | SA1-MA | 13 | 13 | 17 | 5 | 4,5 | | | | | | |
| R412010324 | SA1-MA | 32,5 | 18 | 24 | 2 | 5,7 | | | | | | |
| R412010325 | SA1-MA | 30,3 | 23 | 30 | 2 | 8,3 | | | | | | |
| R412010326 | SA1-MA | 30,3 | 23 | 30 | 1 | 8 | | | | | | |

Fig. 3



A = rosca de fijación
V = ángulo de inclinación

00121349_b

Los números de material marcados en negrita están disponibles en stock en el almacén central de Alemania. Para información más detallada, véase la cesta de la compra
Catálogo de neumática, PDF online, estado 2017-01-03, © AVENTICS S.à r.l., reservado el derecho a modificaciones

Accesorios de cilindro ▶ Amortiguador

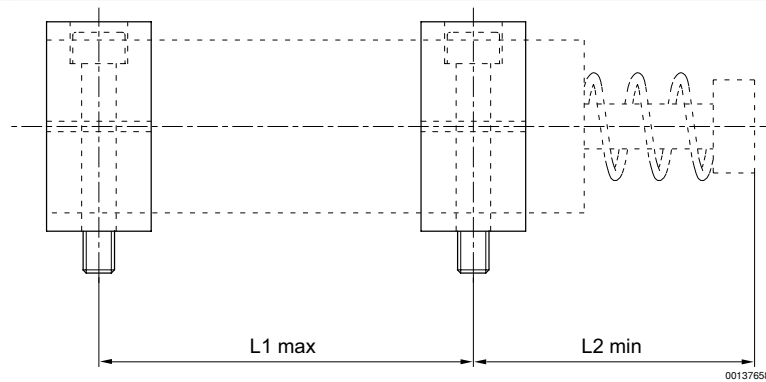
Amortiguador industrial, Serie SA1-MA

▶ Amortiguación: regulable ▶ Fijación: Contratuerca ▶ Rosca de fijación: M12x1 - M64x2

| N° de material | Tipo | Rosca de fijación | ØB | ØC | ØD1 | ØD2 | E | H | K | L | N |
|-------------------|--------|-------------------|----|----|------|-----|-----|-----|-----|-----|----|
| R412010327 | SA1-MA | M33x1,5 | 10 | 29 | 24,5 | 38 | 6,5 | 25 | 53 | 85 | 5 |
| R412010328 | SA1-MA | M33x1,5 | 10 | 29 | 24,5 | 38 | 6,5 | 50 | 78 | 110 | 5 |
| R412010329 | SA1-MA | M64x2 | 22 | 59 | 51 | 74 | 10 | 100 | 157 | 179 | 10 |
| R412010330 | SA1-MA | M64x2 | 22 | 59 | 51 | 74 | 10 | 150 | 207 | 246 | 10 |

| N° de material | Tipo | SW1 | SW2 | W [°] | | | | | | | |
|-------------------|--------|-----|-----|-------|--|--|--|--|--|--|--|
| R412010327 | SA1-MA | 30 | 35 | 4 | | | | | | | |
| R412010328 | SA1-MA | 30 | 35 | 3 | | | | | | | |
| R412010329 | SA1-MA | 60 | 71 | 3 | | | | | | | |
| R412010330 | SA1-MA | 60 | 71 | 2 | | | | | | | |

Fig. 4 - posicionamiento de bridas de apriete

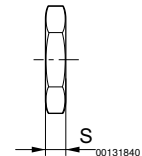
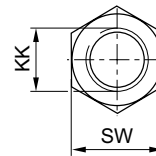
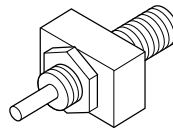


| N° de material | Tipo | Rosca de fijación | L1 max | L2 min | | | | | | | |
|-------------------|--------|-------------------|--------|--------|--|--|--|--|--|--|--|
| R412010327 | SA1-MA | M33x1,5 | 65 | 63 | | | | | | | |
| R412010328 | SA1-MA | M33x1,5 | 90 | 88 | | | | | | | |
| R412010329 | SA1-MA | M64x2 | 154 | 169,5 | | | | | | | |
| R412010330 | SA1-MA | M64x2 | 221 | 219,5 | | | | | | | |

Encontrará más medidas en la página del catálogo de la brida de apriete.

Serie SA1
AccesoriosContratuerca
▶ para Serie SA1-MC

00120153



| N° de material | KK | Para serie | S | SW | Material | Superficie | Peso | Cantidad de suministro [Unidades] |
|-------------------|---------|------------|---|----|----------|---------------------------------|-------|-----------------------------------|
| | | | | | | | [kg] | |
| R412010359 | M6x0,5 | SA1-MC | 3 | 8 | Acero | nitrocarburada en baño de sales | 0,001 | 5 |
| R412010360 | M8x1 | SA1-MC | 3 | 11 | Acero | nitrocarburada en baño de sales | 0,002 | 5 |
| R412010361 | M10x1 | SA1-MC | 3 | 13 | Acero | nitrocarburada en baño de sales | 0,002 | 5 |
| R412010362 | M12x1 | SA1-MC | 4 | 14 | Acero | nitrocarburada en baño de sales | 0,002 | 5 |
| R412010363 | M14x1,5 | SA1-MC | 5 | 17 | Acero | nitrocarburada en baño de sales | 0,005 | 5 |
| R412010364 | M20x1,5 | SA1-MC | 6 | 24 | Acero | nitrocarburada en baño de sales | 0,011 | 5 |
| R412010365 | M25x1,5 | SA1-MC | 8 | 30 | Acero | nitrocarburada en baño de sales | 0,023 | 5 |

Los números de material marcados en negrita están disponibles en stock en el almacén central de Alemania. Para información más detallada, véase la cesta de la compra

Catálogo de neumática, PDF online, estado 2017-01-03, © AVENTICS S.à r.l., reservado el derecho a modificaciones

Sidex Suministros, S.L.: Polígono Industrial El Tiro, s/n. 30100 Murcia. Teléfono: 968 306 000, E-mail: info@sidex.es

Accesorios de cilindro ▶ Amortiguador

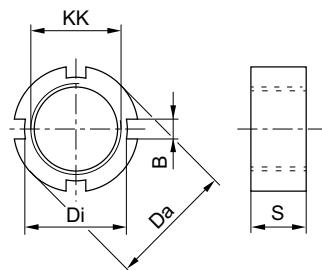
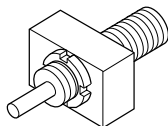
Serie SA1 Accesorios

Tuerca con ranura

▶ para Serie SA1-MA



00136600



00121350

| N° de material | KK | Para serie | Da | Di | B | S | Material | Superficie | Peso |
|-------------------|---------|-----------------------------------|----|----|----|-----|----------|------------|------|
| R412010331 | M33x1,5 | SA1-MA | 38 | 35 | 5 | 6,5 | Acero | pavonado | [kg] |
| R412010332 | M64x2 | SA1-MA | 74 | 71 | 10 | 10 | Acero | pavonado | 0,1 |
| N° de material | KK | Cantidad de suministro [Unidades] | | | | | | | |
| R412010331 | M33x1,5 | 2 | | | | | | | |
| R412010332 | M64x2 | 1 | | | | | | | |

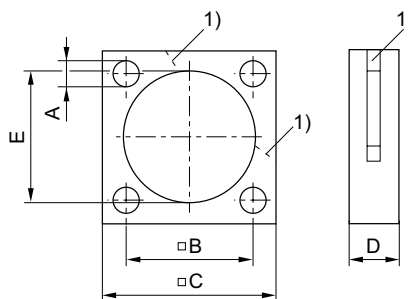
Fijación por brida

▶ para Serie SA1-MC



00136601

1) ranura de apriete



00121352

Los números de material marcados en negrita están disponibles en stock en el almacén central de Alemania. Para información más detallada, véase la cesta de la compra

Catálogo de neumática, PDF online, estado 2017-01-03, © AVENTICS S.à r.l., reservado el derecho a modificaciones

Sidex Suministros, S.L.: Polígono Industrial El Tiro, s/n. 30100 Murcia. Teléfono: 968 306 000, E-mail: info@sidex.es

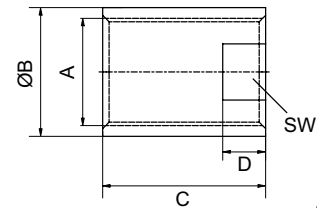
Serie SA1
Accesorios

| N° de material | Para serie | A | B | C | D | E | Peso [kg] | Cantidad de suministro [Unidades] | | |
|-------------------|------------|-----|----|----|----|---------|-----------|-----------------------------------|--|--|
| R412010333 | SA1-MC | 6,6 | 32 | 45 | 12 | M33x1,5 | 0,1 | 1 | | |
| R412010334 | SA1-MC | 11 | 58 | 80 | 16 | M64x2 | 0,4 | 1 | | |

Material: Acero
Superficie: pavonado

Casquillo de tope
▶ para Serie SA1-MC


00136602



00112458_a

| N° de material | Para serie | A | ØB | C | D | SW | Material | Peso [kg] |
|-------------------|------------|---------|----|----|----|----|---------------------------------------|-----------|
| R412010335 | SA1-MC | M8x1 | 11 | 12 | - | - | Acero nitrocarburada en baño de sales | 0,005 |
| R412010336 | SA1-MC | M10x1 | 14 | 15 | - | - | Acero nitrocarburada en baño de sales | 0,01 |
| R412010337 | SA1-MC | M12x1 | 16 | 20 | - | - | Acero nitrocarburada en baño de sales | 0,02 |
| R412010338 | SA1-MC | M14x1,5 | 18 | 20 | 6 | 15 | Acero nitrocarburada en baño de sales | 0,02 |
| R412010339 | SA1-MC | M20x1,5 | 25 | 35 | 8 | 22 | Acero nitrocarburada en baño de sales | 0,06 |
| R412010340 | SA1-MC | M25x1,5 | 30 | 38 | 10 | 30 | Acero nitrocarburada en baño de sales | 0,14 |

| N° de material | Cantidad de suministro [Unidades] | | | | | | | | | |
|-------------------|-----------------------------------|--|--|--|--|--|--|--|--|--|
| R412010335 | 2 | | | | | | | | | |
| R412010336 | 2 | | | | | | | | | |
| R412010337 | 2 | | | | | | | | | |
| R412010338 | 2 | | | | | | | | | |
| R412010339 | 2 | | | | | | | | | |
| R412010340 | 2 | | | | | | | | | |

Los números de material marcados en negrita están disponibles en stock en el almacén central de Alemania. Para información más detallada, véase la cesta de la compra

Catálogo de neumática, PDF online, estado 2017-01-03, © AVENTICS S.à r.l., reservado el derecho a modificaciones

Sidex Suministros, S.L.: Polígono Industrial El Tiro, s/n. 30100 Murcia. Teléfono: 968 306 000, E-mail: info@sidex.es

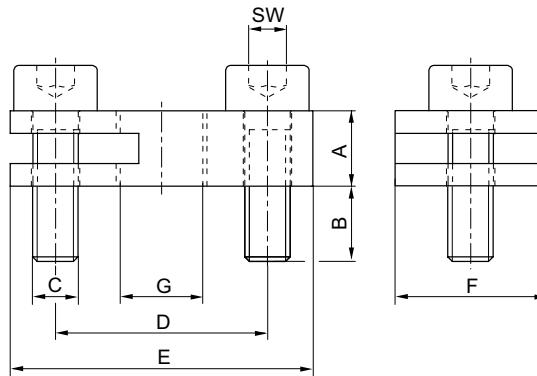
Accesorios de cilindro ▶ Amortiguador

Serie SA1 Accesorios

Brida de apriete ▶ para Serie SA1-MC



00136603



00121353_a

| N° de material | Para serie | A | B | C | D | E | F | G | SW | Brida de apriete |
|-------------------|------------|---|---|-------|----|----|----|--------|-----|---|
| R412010341 | SA1-MC | 5 | 5 | M3x10 | 14 | 20 | 10 | M6x0,5 | 2,5 | Acero, nitrocarburoada en baño de sales |
| R412010342 | SA1-MC | 6 | 6 | M4x12 | 18 | 25 | 15 | M8x1 | 3 | Acero, nitrocarburoada en baño de sales |

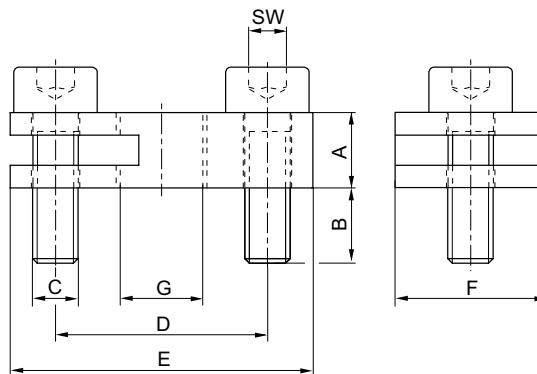
| N° de material | Para serie | Tornillos | Peso [kg] | Cantidad de suministro [Unidades] | | | | |
|-------------------|------------|--------------------|-----------|-----------------------------------|--|--|--|--|
| R412010341 | SA1-MC | Acero, galvanizado | 0,01 | 1 | | | | |
| R412010342 | SA1-MC | Acero, galvanizado | 0,02 | 1 | | | | |

Volumen de suministro: brida de apriete y 2 tornillos ISO 4762

Brida de apriete ▶ para Serie SA1-MC



00136604



00121353_a

| N° de material | Para serie | A | B | C | D | E | F | G | H | SW |
|-------------------|------------|----|---|-------|----|----|----|-------|---|----|
| R412010343 | SA1-MC | 14 | 6 | M4x20 | 16 | 25 | 10 | M10x1 | 2 | 3 |

Los números de material marcados en negrita están disponibles en stock en el almacén central de Alemania. Para información más detallada, véase la cesta de la compra

Catálogo de neumática, PDF online, estado 2017-01-03, © AVENTICS S.à r.l., reservado el derecho a modificaciones

Sidex Suministros, S.L.: Polígono Industrial El Tiro, s/n. 30100 Murcia. Teléfono: 968 306 000, E-mail: info@sidex.es

Serie SA1
Accesorios

| N° de material | Para serie | A | B | C | D | E | F | G | H | SW |
|-------------------|------------|----|----|-------|----|----|----|---------|---|----|
| R412010344 | SA1-MC | 16 | 8 | M5x20 | 20 | 32 | 12 | M12x1 | 2 | 4 |
| R412010345 | SA1-MC | 20 | 10 | M5x25 | 20 | 32 | 12 | M14x1,5 | 2 | 4 |
| R412010346 | SA1-MC | 25 | 11 | M6x30 | 28 | 40 | 20 | M20x1,5 | 2 | 5 |
| R412010347 | SA1-MC | 32 | 14 | M6x40 | 34 | 47 | 25 | M25x1,5 | 2 | 5 |

| N° de material | Para serie | Brida de apriete | Tornillos | Peso [kg] | Cantidad de suministro [Unidades] | | |
|-------------------|------------|---|--------------------|-----------|-----------------------------------|--|--|
| R412010343 | SA1-MC | Acero, nitrocarburoada en baño de sales | Acero, galvanizado | 0,025 | 1 | | |
| R412010344 | SA1-MC | Acero, nitrocarburoada en baño de sales | Acero, galvanizado | 0,04 | 1 | | |
| R412010345 | SA1-MC | Acero, nitrocarburoada en baño de sales | Acero, galvanizado | 0,05 | 1 | | |
| R412010346 | SA1-MC | Acero, nitrocarburoada en baño de sales | Acero, galvanizado | 0,12 | 1 | | |
| R412010347 | SA1-MC | Acero, nitrocarburoada en baño de sales | Acero, galvanizado | 0,21 | 1 | | |

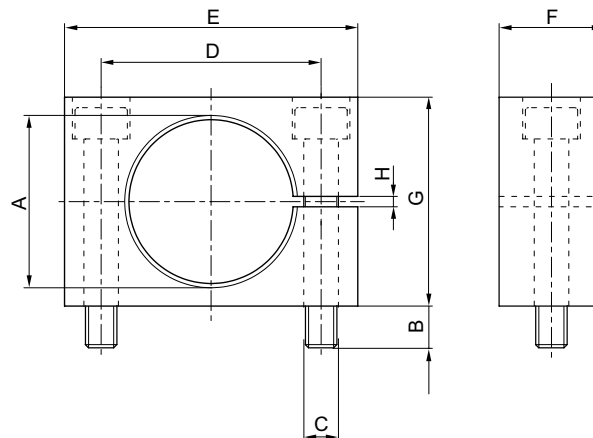
Volumen de suministro: brida de apriete y 2 tornillos ISO 4762

Brida de apriete

▶ para Serie SA1-MA-33, SA1-MA-64



00136605



00110480_a

| N° de material | Para serie | A | B | C | D | E | F | G | H | Brida de apriete |
|-------------------|------------|---------|----|--------|----|-----|----|----|---|---|
| R412010348 | SA1-MA-33 | M33x1,5 | 8 | M6x40 | 42 | 56 | 20 | 40 | 2 | Acero, nitrocarburoada en baño de sales |
| R412010349 | SA1-MA-64 | M64x2 | 12 | M10x80 | 78 | 100 | 25 | 80 | 2 | Acero, nitrocarburoada en baño de sales |

Los números de material marcados en negrita están disponibles en stock en el almacén central de Alemania. Para información más detallada, véase la cesta de la compra

Catálogo de neumática, PDF online, estado 2017-01-03, © AVENTICS S.à r.l., reservado el derecho a modificaciones

Sidex Suministros, S.L.: Polígono Industrial El Tiro, s/n. 30100 Murcia. Teléfono: 968 306 000, E-mail: info@sidex.es

Accesorios de cilindro ▶ Amortiguador

Serie SA1 Accesorios

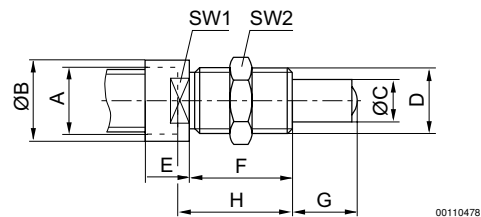
| N° de material | Para serie | Tornillos | Peso [kg] | Cantidad de suministro [Unidades] | | | | |
|-------------------|------------|--------------------|-----------|-----------------------------------|--|--|--|--|
| R412010348 | SA1-MA-33 | Acero, galvanizado | 0,45 | 1 | | | | |
| R412010349 | SA1-MA-64 | Acero, galvanizado | 1,9 | 1 | | | | |

Volumen de suministro: 1 grupo consistente en 2 bridas de apriete y 4 tornillos ISO 4762
Para posicionar la brida de apriete, tenga en cuenta la hoja del catálogo del amortiguador.

Adaptador de fuerzas laterales ▶ para Serie SA1-MC



00136606



00110478

| N° de material | Para serie | A | ØB | ØC | D | E | F | G | H | SW1 | SW2 |
|----------------|------------|---------|----|----|---------|----|----|----|----|-----|-----|
| R412010353 | SA1-MC | M14x1,5 | 18 | 8 | M14x1,5 | 8 | 20 | 14 | 24 | 16 | 11 |
| R412010354 | SA1-MC | M20x1,5 | 24 | 12 | M20x1,5 | 9 | 20 | 13 | 25 | 22 | 13 |
| R412010355 | SA1-MC | M25x1,5 | 30 | 16 | M25x1,5 | 13 | 38 | 25 | 41 | 27 | 14 |

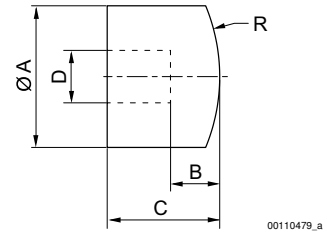
| N° de material | Casquillo de tope | Émbolo | Tuerca | Peso [kg] | Cantidad de suministro [Unidades] | | | |
|----------------|-------------------|---------------------------|---|-----------|-----------------------------------|--|--|--|
| R412010353 | Acero, pavonado | Acero inoxidable templado | Acero, nitrocarbura- da en baño de sales | 0,04 | 1 | | | |
| R412010354 | Acero, pavonado | Acero inoxidable templado | Acero, nitrocarbura- da en baño de sales | 0,08 | 1 | | | |
| R412010355 | Acero, pavonado | Acero inoxidable templado | Acero, nitrocarbura- da en baño de sales | 0,2 | 1 | | | |

Volumen de suministro: adaptador de fuerzas laterales y contratuerca
Utilización solo con serie SA1-MC sin cabezal de tope M14x1,5 - M25x1,5

Serie SA1
 Accesorios

Cabezal de tope
 ▶ para Serie SA1-MC


00136607



00110479_a

| N° de material | Para serie | ØA | B | C | D 1) | R | Material | Peso [kg] | Cantidad de suministro [Unidades] |
|-------------------|------------|----|-----|----|------|------|-----------------|-----------|-----------------------------------|
| R412010356 | SA1-MC | 10 | 3,5 | 8 | 4 | 13 | Polioximetileno | 0,001 | 5 |
| R412010357 | SA1-MC | 12 | 4 | 10 | 6 | 18,5 | Polioximetileno | 0,001 | 5 |
| R412010358 | SA1-MC | 16 | 5 | 13 | 8 | 20 | Polioximetileno | 0,003 | 5 |

1) Diámetro de vástago

AVENTICS GmbH
Ulmer Straße 4
30880 Laatzen, GERMANY
Phone +49 511 2136-0
Fax +49 511 2136-269
www.aventics.com
info@aventics.com

SIDEX
AVENTICS 

Encontrará más direcciones en
www.aventics.com/contact

Utilice los productos AVENTICS representados exclusivamente en el ámbito industrial. Lea detenidamente y por completo la documentación del producto antes de utilizarlo. Tenga en cuenta las prescripciones y leyes vigentes del correspondiente país. Al integrar el producto en aplicaciones, tenga en cuenta las especificaciones del fabricante de la instalación sobre la aplicación segura de los productos. Los datos indicados sirven solo para describir el producto. De nuestras especificaciones no puede derivarse ninguna declaración sobre cierta composición o idoneidad para un cierto fin de empleo. Las especificaciones no liberan al usuario de las propias evaluaciones y verificaciones. Hay que tener en cuenta que los productos están sometidos a un proceso natural de desgaste y envejecimiento.

03-01-2017

En la portada se representa una configuración a modo de ejemplo. Por lo tanto, el producto entregado puede diferir de la representación. Modificaciones reservadas. © AVENTICS S.à r.l., también para el caso de solicitudes de derechos protegidos. Nos reservamos todas las capacidades dispositivas tales como derechos de copia y de cesión PDF online

SIDEX

AVENTICS®




Accesorios de cilindro ▶ Amortiguador

Serie SA2

Folleto de catálogo



Accesorios de cilindro ▶ Amortiguador
Serie SA2

| | | |
|---|---|---|
|  | <p>Amortiguador industrial, Serie SA2-MS ▶ para MSC-12-HM, MSC-16-HM, MSC-20-HM ▶ Amortiguación: autocompensador ▶ Fijación: Contratuerca ▶ Rosca de fijación: M8x1 - M12x1</p> | 3 |
|  | <p>Amortiguador industrial, Serie SA2-RC ▶ para RCM-12, RCM-16, RCM-20, RCM-25 ▶ Amortiguación: autocompensador ▶ Fijación: Contratuerca ▶ Rosca de fijación: M8x1 - M14x1,5</p> | 5 |
|  | <p>Amortiguador industrial, Serie SA2-RT ▶ para RTC-16, RTC-25,-32,-40, RTC-50,-63 ▶ Amortiguación: autocompensador ▶ Fijación: Contratuerca ▶ Rosca de fijación: M12x1 - M20x1,5</p> | 6 |

Los números de material marcados en negrita están disponibles en stock en el almacén central de Alemania. Para información más detallada, véase la cesta de la compra

Catálogo de neumática, PDF online, estado 2016-06-22, © AVENTICS S.à r.l., reservado el derecho a modificaciones

Sidex Suministros, S.L.: Polígono Industrial El Tiro, s/n. 30100 Murcia. Teléfono: 968 306 000, E-mail: info@sidex.es

Accesorios de cilindro ▶ Amortiguador

Amortiguador industrial, Serie SA2-MS

- ▶ para MSC-12-HM, MSC-16-HM, MSC-20-HM ▶ Amortiguación: autocompensador ▶ Fijación: Contratuerca
- ▶ Rosca de fijación: M8x1 - M12x1



00127420

Temperatura ambiente mín./máx. -20 °C / +80 °C
 Fluido Aceite

Materiales:
 Tubo de cilindro Acero, nitrocarburada en baño de sales
 Vástago Acero inoxidable, templado

El producto suministrado difiere de la ilustración. Para una descripción exacta, véase el dibujo.

| | Rosca de fijación | Carre- ra | para | Consumo de energía/carrera máx. | Consumo de energía/hora máx. | Masa efectiva me nín./máx. | Fuer- za del muelle recupera- dor mín./máx. | N° de ma- terial |
|--|-------------------|--------------|------------------------|---------------------------------------|------------------------------------|-------------------------------|--|---------------------|
| | | [mm] | | [Nm] | [Nm] | [kg] | [N] | |
| | M8x1 | 7 | MSC-12-HM MSC-16-HM | 3 | 14100 | 1,7 / 50 | 2,5 / 6 | R412010370 |
| | M12x1 | 10 | MSC-20-HM | 8 | 26000 | 5 / 57 | 3,5 / 7 | R412010371 |

| N° de ma- terial | Obs. |
|---------------------|--------|
| R412010370 | 1); 3) |
| R412010371 | 2) |

1) Hermeticidad para vástago de émbolo: Poliuretano
 2) Hermeticidad para vástago de émbolo: Caucho de nitrilo butadieno
 3) Tope: Polioximetileno

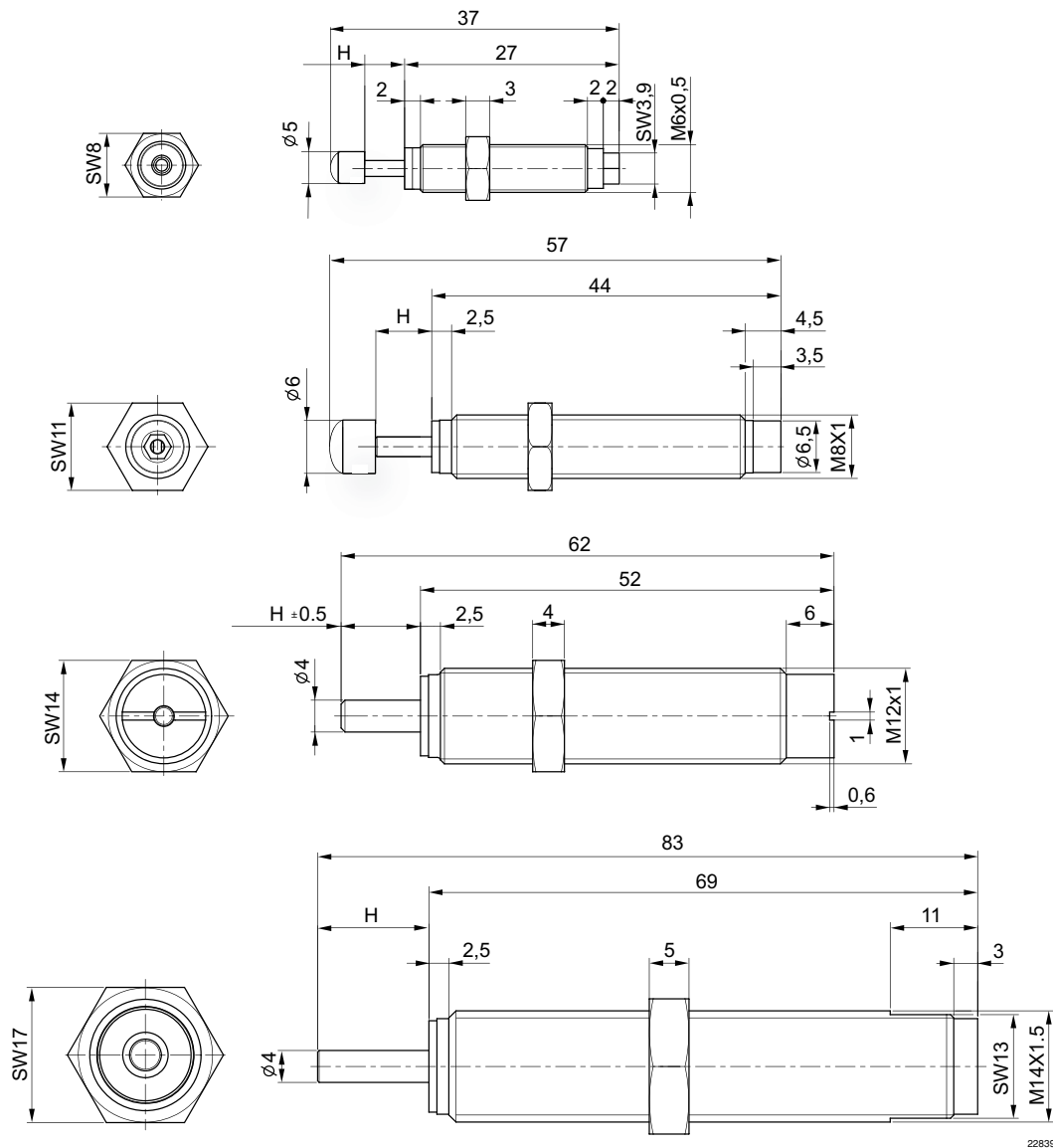
Accesorios de cilindro ▶ Amortiguador

Amortiguador industrial, Serie SA2-MS

▶ para MSC-12-HM, MSC-16-HM, MSC-20-HM ▶ Amortiguación: autocompensador ▶ Fijación: Contratuerca

▶ Rosca de fijación: M8x1 - M12x1

Dimensiones



H = carrera

Los números de material marcados en negrita están disponibles en stock en el almacén central de Alemania. Para información más detallada, véase la cesta de la compra

Catálogo de neumática, PDF online, estado 2016-06-22, © AVENTICS S.à r.l., reservado el derecho a modificaciones

Sidex Suministros, S.L.: Polígono Industrial El Tiro, s/n. 30100 Murcia. Teléfono: 968 306 000, E-mail: info@sidex.es

Accesorios de cilindro ▶ Amortiguador

Amortiguador industrial, Serie SA2-RC

- ▶ para RCM-12, RCM-16, RCM-20, RCM-25 ▶ Amortiguación: autocompensador ▶ Fijación: Contratuerca
- ▶ Rosca de fijación: M8x1 - M14x1,5



00135329

Temperatura ambiente mín./máx.

+0°C / +60°C

Fluido

Aceite

Materiales:

Tubo de cilindro

Acero, pavonado

Vástago

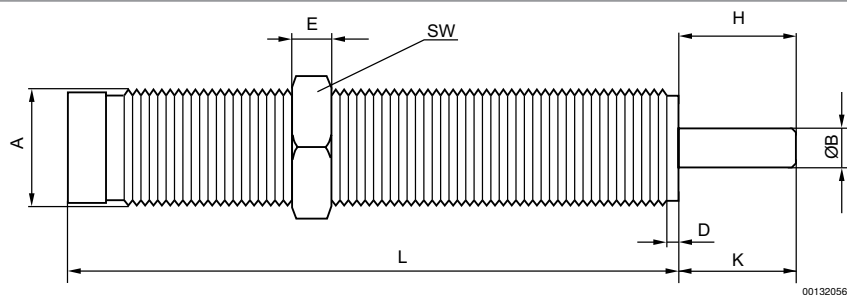
Acero inoxidable, templado

Contratuerca

Acero, pavonado

| | Rosca de fijación | Carrera | para | Consumo de energía/carrera máx. | Consumo de energía/hora máx. | Masa efectiva mín./máx. | Fuerza del muelle recuperador mín./máx. | N° de material |
|--|-------------------|---------|--------|---------------------------------|------------------------------|-------------------------|---|-------------------|
| | | [mm] | | [Nm] | [Nm] | [kg] | [N] | |
| | M8x1 | 6 | RCM-12 | 4 | 14400 | 2,8 / 70 | 2,5 / 6 | R412004751 |
| | M10x1 | 6 | RCM-16 | 9 | 21000 | 6 / 280 | 3,5 / 8 | R412004752 |
| | M12x1 | 8,5 | RCM-20 | 16 | 30000 | 17 / 510 | 3,5 / 7 | R412004753 |
| | M14x1,5 | 9,5 | RCM-25 | 20 | 40000 | 100 / 420 | 23 / 35 | R412010089 |

Dimensiones



00132056

H = carrera

A = rosca de fijación

| N° de material | Tipo | Rosca de fijación | ØB | D | E | H | K | L | SW |
|-------------------|--------|-------------------|-----|-----|---|----|----|------|----|
| R412004751 | SA2-RC | M8x1 | 2,5 | 2,5 | 3 | 9 | 9 | 44 | 11 |
| R412004752 | SA2-RC | M10x1 | 3 | 2,5 | 3 | 9 | 9 | 49,5 | 13 |
| R412004753 | SA2-RC | M12x1 | 4 | 2,5 | 4 | 11 | 11 | 65 | 14 |
| R412010089 | SA2-RC | M14x1,5 | 4 | 2,5 | 5 | 14 | 14 | 69 | 17 |

Los números de material marcados en negrita están disponibles en stock en el almacén central de Alemania. Para información más detallada, véase la cesta de la compra

Catálogo de neumática, PDF online, estado 2016-06-22, © AVENTICS S.à r.l., reservado el derecho a modificaciones

Sidex Suministros, S.L.: Polígono Industrial El Tiro, s/n. 30100 Murcia. Teléfono: 968 306 000, E-mail: info@sidex.es

Amortiguador industrial, Serie SA2-RT

▶ para RTC-16, RTC-25,-32,-40, RTC-50,-63 ▶ Amortiguación: autocompensador ▶ Fijación: Contratuerca

▶ Rosca de fijación: M12x1 - M20x1,5



00135329

Temperatura ambiente mín./máx.

-10°C / +60°C

Fluido

Aceite

Materiales:

Tubo de cilindro

Acero, pavonado

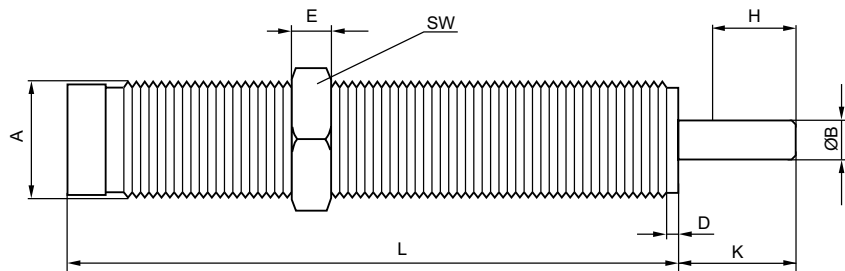
Vástago

Acero inoxidable, templado

Contratuerca

Acero, pavonado

| | Rosca de fijación | Carra | para | Consumo de energía/carrera máx. | Consumo de energía/hora máx. | Masa efectiva mín./máx. | Fuerza del muelle recuperador mín./máx. | N° de material |
|--|-------------------|-------|----------------|---------------------------------|------------------------------|-------------------------|---|-------------------|
| | | [mm] | | [Nm] | [Nm] | [kg] | [N] | |
| | M12x1 | 10 | RTC-16 | 14 | 30000 | 0,5 / 1,8 | 3,5 / 7 | R412010695 |
| | M12x1 | 10 | RTC-16 | 14 | 30000 | 1,5 / 7,7 | 3,5 / 7 | R412010696 |
| | M12x1 | 10 | RTC-16 | 14 | 30000 | 5 / 57 | 3,5 / 7 | R412010697 |
| | M14x1,5 | 14 | RTC-25,-32,-40 | 30 | 50000 | 3,5 / 17 | 13 / 23 | R412010698 |
| | M14x1,5 | 14 | RTC-25,-32,-40 | 30 | 50000 | 9,9 / 76 | 13 / 23 | R412010699 |
| | M14x1,5 | 14 | RTC-25,-32,-40 | 30 | 50000 | 62 / 252 | 13 / 23 | R412010700 |
| | M20x1,5 | 13 | RTC-50,-63 | 65 | 52000 | 7,5 / 36 | 12 / 23 | R412010701 |
| | M20x1,5 | 13 | RTC-50,-63 | 65 | 52000 | 20 / 160 | 12 / 23 | R412010702 |
| | M20x1,5 | 13 | RTC-50,-63 | 65 | 52000 | 130 / 610 | 12 / 23 | R412010703 |

Dimensiones


00132056_a

H = carrera

A = rosca de fijación

| N° de material | Tipo | Rosca de fijación | ØB | D | E | H | K | L | SW |
|-------------------|--------|-------------------|----|-----|---|----|------|----|----|
| R412010695 | SA2-RT | M12x1 | 4 | 2,5 | 4 | 10 | 15 | 52 | 14 |
| R412010696 | SA2-RT | M12x1 | 4 | 2,5 | 4 | 10 | 15 | 52 | 14 |
| R412010697 | SA2-RT | M12x1 | 4 | 2,5 | 4 | 10 | 15 | 52 | 14 |
| R412010698 | SA2-RT | M14x1,5 | 4 | 2,5 | 5 | 14 | 18,5 | 69 | 17 |
| R412010699 | SA2-RT | M14x1,5 | 4 | 2,5 | 5 | 14 | 18,5 | 69 | 17 |
| R412010700 | SA2-RT | M14x1,5 | 4 | 2,5 | 5 | 14 | 18,5 | 69 | 17 |

Los números de material marcados en negrita están disponibles en stock en el almacén central de Alemania. Para información más detallada, véase la cesta de la compra

Catálogo de neumática, PDF online, estado 2016-06-22, © AVENTICS S.à r.l., reservado el derecho a modificaciones

Sidex Suministros, S.L.: Polígono Industrial El Tiro, s/n. 30100 Murcia. Teléfono: 968 306 000, E-mail: info@sidex.es

Accesorios de cilindro ▶ Amortiguador**Amortiguador industrial, Serie SA2-RT**

- ▶ para RTC-16, RTC-25,-32,-40, RTC-50,-63 ▶ Amortiguación: autocompensador ▶ Fijación: Contratuerca
- ▶ Rosca de fijación: M12x1 - M20x1,5

| N° de material | Tipo | Rosca de fijación | ØB | D | E | H | K | L | SW | | |
|-------------------|--------|-------------------|----|-----|---|----|----|----|----|--|--|
| R412010701 | SA2-RT | M20x1,5 | 6 | 2,5 | 6 | 13 | 18 | 75 | 24 | | |
| R412010702 | SA2-RT | M20x1,5 | 6 | 2,5 | 6 | 13 | 18 | 75 | 24 | | |
| R412010703 | SA2-RT | M20x1,5 | 6 | 2,5 | 6 | 13 | 18 | 75 | 24 | | |

Los números de material marcados en negrita están disponibles en stock en el almacén central de Alemania. Para información más detallada, véase la cesta de la compra

Catálogo de neumática, PDF online, estado 2016-06-22, © AVENTICS S.à r.l., reservado el derecho a modificaciones

Sidex Suministros, S.L.: Polígono Industrial El Tiro, s/n. 30100 Murcia. Teléfono: 968 306 000, E-mail: info@sidex.es

AVENTICS GmbH
Ulmer Straße 4
30880 Laatzen, GERMANY
Phone +49 511 2136-0
Fax +49 511 2136-269
www.aventics.com
info@aventics.com

SIDEX
AVENTICS 

Encontrará más direcciones en
www.aventics.com/contact

Utilice los productos AVENTICS representados exclusivamente en el ámbito industrial. Lea detenidamente y por completo la documentación del producto antes de utilizarlo. Tenga en cuenta las prescripciones y leyes vigentes del correspondiente país. Al integrar el producto en aplicaciones, tenga en cuenta las especificaciones del fabricante de la instalación sobre la aplicación segura de los productos. Los datos indicados sirven solo para describir el producto. De nuestras especificaciones no puede derivarse ninguna declaración sobre cierta composición o idoneidad para un cierto fin de empleo. Las especificaciones no liberan al usuario de las propias evaluaciones y verificaciones. Hay que tener en cuenta que los productos están sometidos a un proceso natural de desgaste y envejecimiento.

22-06-2016

En la portada se representa una configuración a modo de ejemplo. Por lo tanto, el producto entregado puede diferir de la representación. Modificaciones reservadas. © AVENTICS S.à r.l., también para el caso de solicitudes de derechos protegidos. Nos reservamos todas las capacidades dispositivas tales como derechos de copia y de cesión PDF online

SIDEX

AVENTICS[®]

Accesorios de cilindro ▶ Amortiguador

Serie 370

Folleto de catálogo



Accesorios de cilindro ▶ Amortiguador
Serie 370



Amortiguador industrial, Serie 370
▶ Amortiguación: regulable ▶ Fijación: Contratuerca ▶ Rosca de fijación: M27x2 - M42x3

3

Accesorios de cilindro ▶ Amortiguador

Amortiguador industrial, Serie 370

▶ Amortiguación: regulable ▶ Fijación: Contratuerca ▶ Rosca de fijación: M27x2 - M42x3



00138944

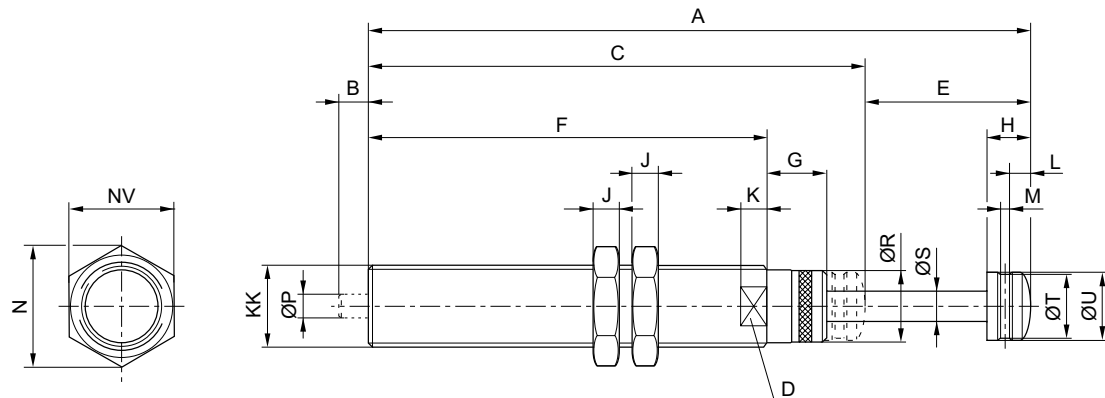
| | |
|---------------------------------|-----------------|
| Temperatura ambiente mín./máx. | -10 °C / +70 °C |
| Temperatura del medio mín./máx. | -10 °C / +70 °C |
| Fluido | Aceite |

| | |
|------------------|---------------------|
| Materiales: | |
| Tubo de cilindro | Acero, pavonado |
| Vástago | Acero, cromado duro |
| Contratuerca | Acero, pavonado |
| Tope | Acero, templado |

| | Rosca de fijación | Carrera | Consumo de energía/carrera máx. | Consumo de energía/hora máx. | Masa efectiva mín./máx. | Fuerza del muelle recuperador mín./máx. | N° de material |
|--|-------------------|---------|---------------------------------|------------------------------|-------------------------|---|-------------------|
| | | [mm] | [Nm] | [Nm] | [kg] | [N] | |
| | M27x2 | 25 | 60 | 54000 | 10 / 500 | 25 / 40 | 3701202000 |
| | M27x2 | 40 | 100 | 54000 | 15 / 500 | 25 / 40 | 3701204000 |
| | M42x3 | 50 | 375 | 126000 | 50 / 5000 | 50 / 90 | 3702005000 |
| | M42x3 | 80 | 600 | 126000 | 50 / 5000 | 50 / 90 | 3702008000 |

Peso y velocidad de tope ajustables
Volumen de suministro: contratuerca 2x

Dimensiones



D370_003

| N° de material | Tipo | KK | A | B | C | D | E | F | G | H | J |
|-------------------|--------|-------|-------|-----|-----|----|----|-----|----|----|----|
| 3701202000 | 370-MA | M27x2 | 183 | 6,5 | 158 | 24 | 25 | 115 | 27 | 16 | 8 |
| 3701204000 | 370-MA | M27x2 | 198,5 | 9,5 | 158 | 24 | 40 | 115 | 27 | 16 | 8 |
| 3702005000 | 370-MA | M42x3 | 297 | 5,5 | 247 | 39 | 50 | 197 | 30 | 20 | 12 |
| 3702008000 | 370-MA | M42x3 | 326 | 5,5 | 247 | 39 | 80 | 197 | 30 | 20 | 12 |

| N° de material | K | L | M | N | P | R | S | T | U | NV |
|-------------------|----|-----|---|----|---|------|----|----|----|----|
| 3701202000 | 10 | 7,5 | 5 | 37 | 6 | 23,5 | 12 | 22 | 23 | 32 |
| 3701204000 | 10 | 7,5 | 5 | 37 | 6 | 23,5 | 12 | 22 | 23 | 32 |
| 3702005000 | 13 | 9 | 6 | 58 | 8 | 37,5 | 16 | 34 | 35 | 50 |

Los números de material marcados en negrita están disponibles en stock en el almacén central de Alemania. Para información más detallada, véase la cesta de la compra

Catálogo de neumática, PDF online, estado 2017-01-02, © AVENTICS S.à r.l., reservado el derecho a modificaciones

Sidex Suministros, S.L.: Polígono Industrial El Tiro, s/n. 30100 Murcia. Teléfono: 968 306 000, E-mail: info@sidex.es

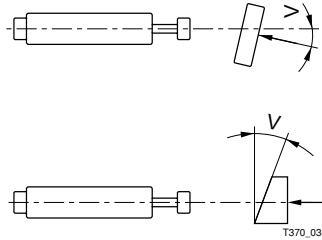
Accesorios de cilindro ▶ Amortiguador

Amortiguador industrial, Serie 370

▶ Amortiguación: regulable ▶ Fijación: Contratuerca ▶ Rosca de fijación: M27x2 - M42x3

| N° de material | K | L | M | N | P | R | S | T | U | NV |
|-------------------|----|---|---|----|---|------|----|----|----|----|
| 3702008000 | 13 | 9 | 6 | 58 | 8 | 37,5 | 16 | 34 | 35 | 50 |

ángulo de inclinación máx. respecto a la horizontal



V = ángulo de inclinación

| N° de material | Tipo | KK | V [°] 1) |
|-------------------|--------|-------|----------|
| 3701202000 | 370-MA | M27x2 | 5 |
| 3701204000 | 370-MA | M27x2 | 5 |
| 3702005000 | 370-MA | M42x3 | 5 |
| 3702008000 | 370-MA | M42x3 | 5 |

1) Máx.

AVENTICS GmbH
Ulmer Straße 4
30880 Laatzen, GERMANY
Phone +49 511 2136-0
Fax +49 511 2136-269
www.aventics.com
info@aventics.com

SIDEX
AVENTICS 

Encontrará más direcciones en
www.aventics.com/contact

Utilice los productos AVENTICS representados exclusivamente en el ámbito industrial. Lea detenidamente y por completo la documentación del producto antes de utilizarlo. Tenga en cuenta las prescripciones y leyes vigentes del correspondiente país. Al integrar el producto en aplicaciones, tenga en cuenta las especificaciones del fabricante de la instalación sobre la aplicación segura de los productos. Los datos indicados sirven solo para describir el producto. De nuestras especificaciones no puede derivarse ninguna declaración sobre cierta composición o idoneidad para un cierto fin de empleo. Las especificaciones no liberan al usuario de las propias evaluaciones y verificaciones. Hay que tener en cuenta que los productos están sometidos a un proceso natural de desgaste y envejecimiento.

02-01-2017

En la portada se representa una configuración a modo de ejemplo. Por lo tanto, el producto entregado puede diferir de la representación. Modificaciones reservadas. © AVENTICS S.à r.l., también para el caso de solicitudes de derechos protegidos. Nos reservamos todas las capacidades dispositivas tales como derechos de copia y de cesión PDF online

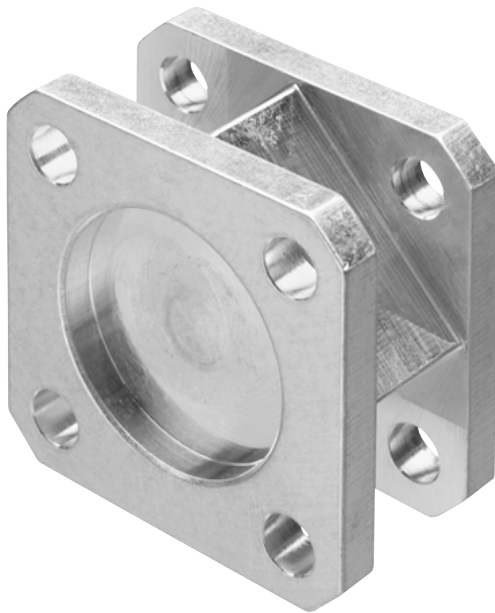
SIDEX

AVENTICS[®]

Accesorios de cilindro ▶ Fijaciones de cilindros, serie CM1

Bridas intermedias

Folleto de catálogo



Accesorios de cilindro ▶ Fijaciones de cilindros, serie CM1

Bridas intermedias



Brida intermedia, Serie JP1
▶ para cilindro con varias posiciones

3



Brida intermedia, Serie JP2
▶ para cilindro con varias posiciones ▶ para Serie CCI, KPZ, CCI, KPZ

4

Los números de material marcados en negrita están disponibles en stock en el almacén central de Alemania. Para información más detallada, véase la cesta de la compra

Catálogo de neumática, PDF online, estado 2016-07-21, © AVENTICS S.à r.l., reservado el derecho a modificaciones

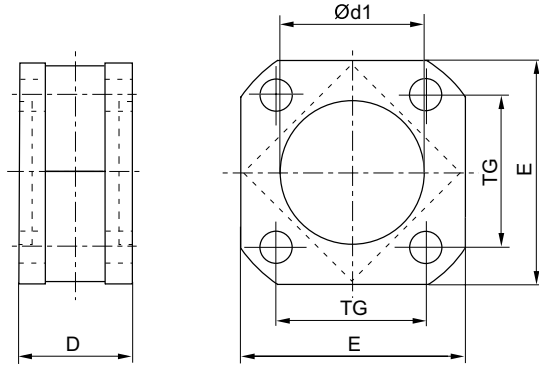
Sidex Suministros, S.L.: Polígono Industrial El Tiro, s/n. 30100 Murcia. Teléfono: 968 306 000, E-mail: info@sidex.es

Accesorios de cilindro ▶ Fijaciones de cilindros, serie CM1

Brida intermedia, Serie JP1
▶ para cilindro con varias posiciones



00135554



00135553

Volumen de suministro: Incl. tornillos de fijación

| N° de material | Ø del émbolo | D | Ø d1 N7 | E | TG | | | | | | | |
|-------------------|--------------|----|------------|-----|------|--|--|--|--|--|--|--|
| 1827020247 | 32 | 27 | 30 | 47 | 32,5 | | | | | | | |
| 1827020248 | 40 | 27 | 35 | 53 | 38 | | | | | | | |
| 1827020249 | 50 | 32 | 40 | 65 | 46,5 | | | | | | | |
| 1827020250 | 63 | 28 | 45 | 75 | 56,5 | | | | | | | |
| 1827020251 | 80 | 38 | 45 | 95 | 72 | | | | | | | |
| 1827020252 | 100 | 38 | 55 | 115 | 89 | | | | | | | |
| 1827020253 | 125 | 44 | 60 | 140 | 110 | | | | | | | |

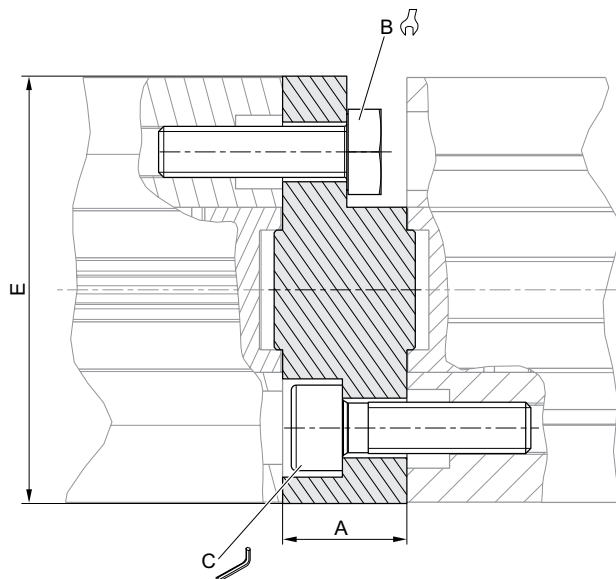
Material: Aluminio

Brida intermedia, Serie JP2

▶ para cilindro con varias posiciones ▶ para Serie CCI, KPZ, CCI, KPZ



IM0043337



00105190

| N° de material | Ø del émbolo | Para serie | A | B | C | Md [Nm] 1) | E | | | | | |
|-------------------|--------------|------------|------|----|---|---------------|------|--|--|--|--|--|
| 1827020290 | 16 | CCI KPZ | 12,5 | 7 | – | 2,5 | 28,4 | | | | | |
| 1827020267 | 20 | CCI KPZ | 12,5 | 8 | – | 4 | 35 | | | | | |
| 1827020268 | 25 | CCI KPZ | 13 | 8 | 4 | 4 | 40 | | | | | |
| 1827020269 | 32 | CCI KPZ | 14,5 | 10 | 5 | 4 | 50 | | | | | |
| 1827020270 | 40 | CCI KPZ | 14,5 | 10 | 5 | 4 | 57,1 | | | | | |
| 1827020271 | 50 | CCI KPZ | 14,5 | 13 | 6 | 8 | 67,4 | | | | | |
| 1827020272 | 63 | CCI KPZ | 14,5 | 13 | 6 | 8 | 80 | | | | | |
| R412024535 | 80 | CCI | 16,5 | 16 | 8 | 16 | 95 | | | | | |
| 1827020273 | 80 | KPZ | 16,5 | 16 | – | 16 | 98,4 | | | | | |
| R412024536 | 100 | CCI | 19,5 | 16 | 8 | 16 | 115 | | | | | |
| 1827020274 | 100 | KPZ | 19,5 | 16 | – | 16 | 120 | | | | | |

 1) par de giro
 Material: Aluminio

AVENTICS GmbH
Ulmer Straße 4
30880 Laatzen, GERMANY
Phone +49 511 2136-0
Fax +49 511 2136-269
www.aventics.com
info@aventics.com

SIDEX
AVENTICS 

Encontrará más direcciones en
www.aventics.com/contact

Utilice los productos AVENTICS representados exclusivamente en el ámbito industrial. Lea detenidamente y por completo la documentación del producto antes de utilizarlo. Tenga en cuenta las prescripciones y leyes vigentes del correspondiente país. Al integrar el producto en aplicaciones, tenga en cuenta las especificaciones del fabricante de la instalación sobre la aplicación segura de los productos. Los datos indicados sirven solo para describir el producto. De nuestras especificaciones no puede derivarse ninguna declaración sobre cierta composición o idoneidad para un cierto fin de empleo. Las especificaciones no liberan al usuario de las propias evaluaciones y verificaciones. Hay que tener en cuenta que los productos están sometidos a un proceso natural de desgaste y envejecimiento.

21-07-2016

En la portada se representa una configuración a modo de ejemplo. Por lo tanto, el producto entregado puede diferir de la representación. Modificaciones reservadas. © AVENTICS S.à r.l., también para el caso de solicitudes de derechos protegidos. Nos reservamos todas las capacidades dispositivas tales como derechos de copia y de cesión PDF online

SIDEX

AVENTICS[®]

Accesorios de cilindro ▶ Fijaciones de cilindros, serie CM1







Charnelas traseras

Folleto de catálogo



Accesorios de cilindro ▶ Fijaciones de cilindros, serie CM1

Charnelas traseras

| | | |
|---|--|---|
|  | Charnela trasera, Serie MP2 ▶ Fijación de cilindros según ISO 15552 | 3 |
|  | Charnela trasera, Serie MP2 ▶ Fijación de cilindros según ISO 15552 ▶ resistente a la corrosión | 4 |
|  | Charnela trasera, Serie MP2 ▶ para Serie KPZ | 5 |
|  | Charnela trasera, Serie AB3 ▶ para Serie RPC, CPC | 6 |
|  | Charnela trasera, Serie AB3 | 7 |
|  | Charnela trasera, Serie AB6 ▶ Fijación de cilindros según ISO 15552 | 8 |

Los números de material marcados en negrita están disponibles en stock en el almacén central de Alemania. Para información más detallada, véase la cesta de la compra

Catálogo de neumática, PDF online, estado 2017-01-11, © AVENTICS S.à r.l., reservado el derecho a modificaciones

Sidex Suministros, S.L.: Polígono Industrial El Tiro, s/n. 30100 Murcia. Teléfono: 968 306 000, E-mail: info@sidex.es

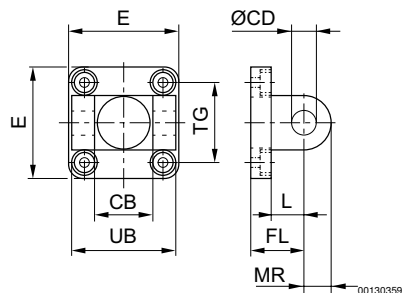
Accesorios de cilindro ▶ Fijaciones de cilindros, serie CM1

Charnela trasera, Serie MP2

▶ Fijación de cilindros según ISO 15552



P523_025



Volumen de suministro: charnela trasera, tornillos de fijación incl.

| N° de material | Ø del émbolo | CB H14 | Ø CD H9 | E | FL ±0,2 | L 1) | MR 2) | UB h13 | TG | Obs. |
|-------------------|--------------|--------|---------|--------|---------|------|-------|--------|-----------|-------|
| 1827001289 | 32 | 26 | 10 | 49 ±1 | 22 | 12 | 10 | 45 | 32,5 ±0,2 | 3) |
| 1827001290 | 40 | 28 | 12 | 53 ±1 | 25 | 15 | 13 | 52 | 38 ±0,2 | 3) |
| 1827001291 | 50 | 32 | 12 | 63 ±1 | 27 | 15 | 13 | 60 | 46,5 ±0,2 | 3) |
| 1827001500 | 63 | 40 | 16 | 73 ±1 | 32 | 18 | 17 | 70 | 56,5 ±0,2 | 3) |
| 1827001293 | 80 | 50 | 16 | 98 ±1 | 36 | 20 | 17 | 90 | 72,0 ±0,2 | 3) |
| 1827001294 | 100 | 60 | 20 | 115 ±1 | 41 | 25 | 18 | 110 | 89,0 ±0,2 | 3) |
| 1827004862 | 125 | 70 | 25 | 140 | 50 | 30 | 26 | 130 | 110 ±0,3 | 3) |
| 1827004863 | 160 | 90 | 30 | 177 | 55 | 35 | 31 | 170 | 140 ±0,3 | 4) 5) |
| 1827004864 | 200 | 90 | 30 | 216 | 60 | 35 | 31 | 170 | 175 ±0,3 | 4) 5) |
| 1827004865 | 250 | 110 | 40 | 276 | 70 | 45 | 41 | 200 | 220 ±0,3 | 4) 5) |
| 5239813402 | 320 | 120 | 45 | 350 | 80 | 50 | 45 | 220 | 270 ±0,3 | 4) 5) |

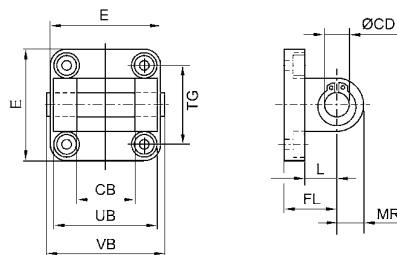
- 1) Mín.
- 2) Máx.
- 3) Material: Aluminio (forjado)
- 4) Material: Hierro fundido con grafito esférico
- 5) Superficie: galvanizado

Charnela trasera, Serie MP2

▶ Fijación de cilindros según ISO 15552 ▶ resistente a la corrosión



00128881



00126400_b

Volumen de suministro: charnela trasera, perno y tornillos de fijación incl.

| N° de material | Ø del émbolo | CB H14 | Ø CD H9 | E 1) | FL ±0,2 | L 2) | MR | UB h14 | VB | TG |
|-------------------|--------------|--------|---------|-------|---------|------|------|--------|-----|------------|
| 3682903590 | 32 | 26 | 10 | 47,5 | 22 | 12 | 10 | 45 | 50 | 32,5 ±0,2 |
| 3682904590 | 40 | 28 | 12 | 53,5 | 25 | 15 | 12 | 52 | 57 | 38,0 ±0,2 |
| 3682905590 | 50 | 32 | 12 | 64 | 27 | 15 | 12 | 60 | 65 | 46,5 ±0,2 |
| 3682906590 | 63 | 40 | 16 | 74 | 32 | 18 | 15 | 70 | 76 | 56,5 ±0,2 |
| 3682908590 | 80 | 50 | 16 | 94 | 36 | 20 | 17 | 90 | 96 | 72,0 ±0,2 |
| 3682910590 | 100 | 60 | 20 | 113,5 | 41 | 25 | 20,5 | 110 | 117 | 89,0 ±0,2 |
| R412025571 | 125 | 70 | 25 | 138 | 50 | 30 | 26 | 130 | 140 | 110,0 ±0,3 |

| N° de material | Tornillos | Cojine- te | Peso [kg] | | | | | | |
|-------------------|------------------|---------------|--------------|--|--|--|--|--|--|
| 3682903590 | Acero inoxidable | Plástico | 0,107 | | | | | | |
| 3682904590 | Acero inoxidable | Plástico | 0,157 | | | | | | |
| 3682905590 | Acero inoxidable | Plástico | 0,232 | | | | | | |
| 3682906590 | Acero inoxidable | Plástico | 0,345 | | | | | | |
| 3682908590 | Acero inoxidable | Plástico | 0,574 | | | | | | |
| 3682910590 | Acero inoxidable | Plástico | 0,88 | | | | | | |
| R412025571 | Acero inoxidable | Plástico | - | | | | | | |

1) Máx.

2) Min.

Material: Aluminio (forjado)

Superficie: anodizado

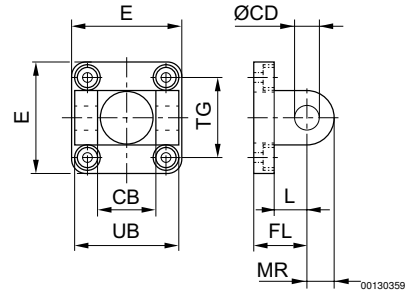
Accesorios de cilindro ▶ Fijaciones de cilindros, serie CM1

Charnela trasera, Serie MP2

▶ para Serie KPZ



P523_025



Volumen de suministro: charnela trasera, tornillos de fijación incl.

| N° de material | Ø del émbolo | Para serie | CB H14 | Ø CD H9 | E | FL ±0,2 | L 1) | MR 2) | UB h13 | TG |
|-------------------|--------------|------------|-----------|------------|-----|---------|------|-------|-----------|----------|
| 1827002302 | 32 | KPZ | 26 | 10 | 48 | 22 | 13 | 10 | 45 | 32 ±0,5 |
| 1827002303 | 40 | KPZ | 28 | 12 | 58 | 25 | 16 | 12,5 | 52 | 42 ±0,5 |
| 1827002304 | 50 | KPZ | 32 | 12 | 66 | 27 | 16 | 12,5 | 60 | 50 ±0,6 |
| 1827002305 | 63 | KPZ | 40 | 16 | 83 | 32 | 21 | 15 | 70 | 62 ±0,6 |
| 1827002306 | 80 | KPZ | 50 | 16 | 102 | 36 | 23 | 15 | 90 | 82 ±0,7 |
| 1827002307 | 100 | KPZ | 60 | 20 | 123 | 41 | 26 | 20 | 110 | 103 ±0,7 |

1) Mín.

2) Máx.

Material: Acero

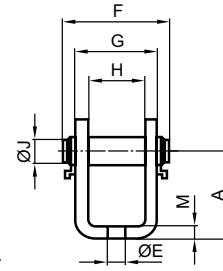
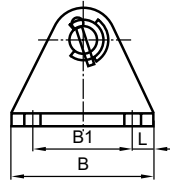
Superficie: galvanizado

Charnela trasera, Serie AB3

▶ para Serie RPC, CPC



P521_050



D521_340

Volumen de suministro: charnela trasera, perno incl.

| N° de material | Ø del émbolo | Para serie | A | B | B1 | Ø E | F | G | H | Ø J | L | M |
|-------------------|--------------|------------|----|----|----|-----|----|------|------|-----|----|---|
| 5217103402 | 32 | RPC CPC | 35 | 55 | 35 | 9 | 55 | 35,1 | 25,1 | 10 | 10 | 5 |
| 5217113402 | 40 | RPC CPC | 40 | 55 | 35 | 9 | 65 | 40,1 | 30,1 | 12 | 10 | 5 |
| 5217123402 | 50 | RPC CPC | 50 | 55 | 35 | 11 | 75 | 51,1 | 35,1 | 12 | 10 | 8 |
| 5217133402 | 63 | RPC CPC | 60 | 65 | 45 | 11 | 75 | 51,1 | 35,1 | 16 | 10 | 8 |

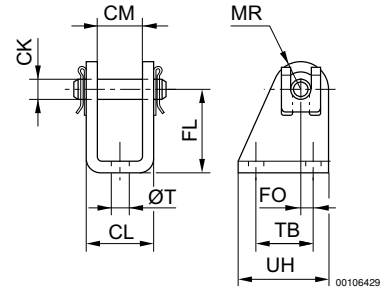
Material: Acero

Accesorios de cilindro ▶ Fijaciones de cilindros, serie CM1

Charnela trasera, Serie AB3



00105159



Volumen de suministro: charnela trasera, perno incl.

| N° de material | Ø del émbolo | CM | Ø CK | CL | FL | FO | MR | Ø T | TB | UH | Obs. |
|-------------------|--------------|------|------|------|----|-----|----|-----|------|----|-------|
| 1827001447 | 8, 10 | 8,1 | 4 | 13,1 | 24 | 1,5 | 5 | 4,5 | 12,5 | 20 | 1) 3) |
| 1827001446 | 12, 16 | 12,1 | 6 | 18,1 | 27 | 2,0 | 7 | 5,5 | 15 | 25 | 1) 3) |
| 1827001445 | 20, 25 | 16,1 | 8 | 24,1 | 30 | 4,0 | 10 | 6,6 | 20 | 32 | 1) 3) |
| 3323410000 | 8, 10 | 8 | 4 | 13 | 24 | 1,5 | 5 | 4,5 | 12 | 20 | 2) |
| 3323416000 | 12, 16 | 12 | 6 | 18 | 27 | 2,0 | 7 | 5,5 | 17 | 27 | 2) |
| 3323420000 | 20, 25 | 16 | 8 | 24 | 30 | 4,0 | 10 | 6,6 | 22 | 34 | 2) |
| 3323432000 | 32 | 26 | 10 | 36 | 32 | 6,0 | 12 | 6,6 | 24 | 36 | 2) |

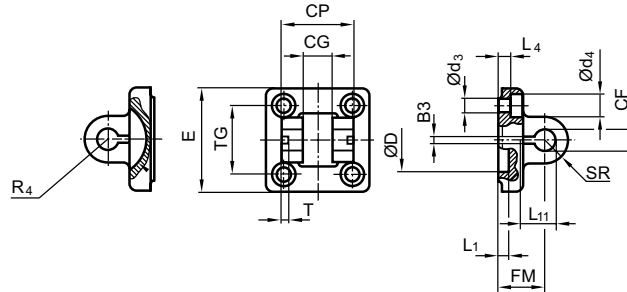
- 1) Material: Acero
- 2) Material: Acero inoxidable
- 3) Superficie: galvanizado

Charnela trasera, Serie AB6

▶ Fijación de cilindros según ISO 15552



24547



00105819

Volumen de suministro: charnela trasera, perno y tornillos de fijación incl.

| N° de material | Ø del émbolo | B3 ±0,2 | Ø CF F7 | CG D10 | CP d12 | Ø d3 | Ø d4 | Ø D | E | FM ±0,2 | L1 1) | L4 ±0,5 |
|-------------------|--------------|---------|------------|-----------|--------|------|------|-----|-----|------------|-------|---------|
| 1827001593 | 32 | 3,3 | 10 | 14 | 34 | 6,6 | 11 | 30 | 49 | 22 | 4,5 | 5,5 |
| 1827001594 | 40 | 4,3 | 12 | 16 | 40 | 6,6 | 11 | 35 | 55 | 25 | 4,5 | 5,5 |
| 1827001595 | 50 | 4,3 | 16 | 21 | 45 | 9 | 15 | 40 | 67 | 27 | 4,5 | 6,5 |
| 1827002024 | 63 | 4,3 | 16 | 21 | 51 | 9 | 15 | 45 | 77 | 32 | 4,5 | 6,5 |
| 1827001597 | 80 | 4,3 | 20 | 25 | 65 | 11 | 18 | 45 | 97 | 36 | 4,5 | 10 |
| 1827001598 | 100 | 4,3 | 20 | 25 | 75 | 11 | 18 | 55 | 117 | 41 | 4,5 | 10 |
| 1827001599 | 125 | 6,3 | 30 | 37 | 97 | 14 | 20 | 60 | 140 | 50 | 7 | 10 |
| 1827001600 | 160 | 6,3 | 35 | 43 | 122 | 18 | 26 | 65 | 180 | 55 | 10 | 10 |
| 1827001601 | 200 | 6,3 | 35 | 43 | 122 | 18 | 26 | 75 | 220 | 60 | 10 | 11 |
| 1827001602 | 250 | 8,3 | 40 | 49 | 125 | 22 | 33 | 90 | 280 | 70 | 12 | 11 |
| 5239013432 | 320 | 8,3 | 50 | 60 | 150 | 26 | 36 | 110 | 340 | 80 | 11 | 15 |

| N° de material | L11 -0,5 | R4 | SR | T ±0,2 | TG | Obs. | | | | | | |
|-------------------|-------------|----|------|--------|-----------|-------|--|--|--|--|--|--|
| 1827001593 | 16,5 | 17 | 11 | 3 | 32,5 ±0,2 | 2) | | | | | | |
| 1827001594 | 18 | 20 | 12 | 4 | 38 ±0,2 | 2) | | | | | | |
| 1827001595 | 23 | 22 | 15 | 4 | 46,5 ±0,2 | 2) | | | | | | |
| 1827002024 | 23 | 25 | 15 | 4 | 56,5 ±0,2 | 2) | | | | | | |
| 1827001597 | 27 | 30 | 20 | 4 | 72 ±0,2 | 2) | | | | | | |
| 1827001598 | 27 | 32 | 20 | 4 | 89 ±0,2 | 2) | | | | | | |
| 1827001599 | 40 | 42 | 26 | 6 | 110 ±0,3 | 2) | | | | | | |
| 1827001600 | 45 | 46 | 32,5 | 6 | 140 ±0,3 | 3) 4) | | | | | | |
| 1827001601 | 45 | 49 | 32,5 | 6 | 175 ±0,3 | 3) 4) | | | | | | |
| 1827001602 | 53 | 55 | 40 | 8 | 220 ±0,3 | 3) 4) | | | | | | |
| 5239013432 | 69 | 65 | 50 | 8 | 270 ±0,3 | 3) 4) | | | | | | |

1) Min.

2) Material: Aluminio (forjado)

3) Material: Hierro fundido con grafito esférico

4) Superficie: galvanizado

AVENTICS GmbH
Ulmer Straße 4
30880 Laatzen, GERMANY
Phone +49 511 2136-0
Fax +49 511 2136-269
www.aventics.com
info@aventics.com

SIDEX
AVENTICS 

Encontrará más direcciones en
www.aventics.com/contact

Utilice los productos AVENTICS representados exclusivamente en el ámbito industrial. Lea detenidamente y por completo la documentación del producto antes de utilizarlo. Tenga en cuenta las prescripciones y leyes vigentes del correspondiente país. Al integrar el producto en aplicaciones, tenga en cuenta las especificaciones del fabricante de la instalación sobre la aplicación segura de los productos. Los datos indicados sirven solo para describir el producto. De nuestras especificaciones no puede derivarse ninguna declaración sobre cierta composición o idoneidad para un cierto fin de empleo. Las especificaciones no liberan al usuario de las propias evaluaciones y verificaciones. Hay que tener en cuenta que los productos están sometidos a un proceso natural de desgaste y envejecimiento.

11-01-2017

En la portada se representa una configuración a modo de ejemplo. Por lo tanto, el producto entregado puede diferir de la representación. Modificaciones reservadas. © AVENTICS S.à r.l., también para el caso de solicitudes de derechos protegidos. Nos reservamos todas las capacidades dispositivas tales como derechos de copia y de cesión PDF online

SIDEX

AVENTICS®

Accesorios de cilindro ▶ Elementos de retención, serie CL1

Unidad de retención LU6

Folleto de catálogo



Accesorios de cilindro ▶ Elementos de retención, serie CL1

Unidad de retención LU6



Unidad de retención, Serie LU6

▶ Ø32 - 125 mm ▶ Retención y frenado: fuerza del muelle no ajustable, alojamiento: aire comprimido

3

Accesorios



Sensor, Serie IN1

▶ para retención serie LU6

8

Accesorios de cilindro ▶ Elementos de retención, serie CL1

Unidad de retención, Serie LU6

▶ Ø32 - 125 mm ▶ Retención y frenado: fuerza del muelle no ajustable, aflojado: aire comprimido



00134922

| | |
|---|--|
| Tipo | Retención de las mordazas de apriete |
| Función | Retención estática Frenado dinámico |
| Presión de aflojamiento | 4 bar / 10 bar |
| Temperatura ambiente mín./máx. | -25 °C / +80 °C |
| Temperatura del medio mín./máx. | -25 °C / +80 °C |
| Fluido | Aire comprimido |
| Tamaño de partículas máx. | 5 µm |
| Contenido de aceite del aire comprimido | 0 mg/m ³ |
| Materiales: | |
| Carcasa | Aluminio, anodizado |
| Junta | Caucho de nitrilo butadieno |
| Rascador | Caucho de nitrilo butadieno |

Observaciones técnicas

- El punto de condensación de presión se debe situar como mínimo 15 °C por debajo de la temperatura ambiental y del medio, y debe ser como máx. de 3 °C.
- La temperatura máxima de ambiente y del medio es de +70 °C para la función de frenado dinámico.
- **NOTA:** Antes de presurizar la unidad de retención debe procurarse que haya equilibrio de fuerzas en el émbolo del cilindro de accionamiento. En las instrucciones de servicio encontrará más indicaciones relevantes para la seguridad. La unidad de retención puede utilizarse en controles con un nivel de rendimiento máx. e según DIN EN ISO 13849-1 ("Principios básicos de seguridad y de eficacia probada"). Para el uso en controles de las categorías de la 2 a la 4, son necesarias otras medidas técnicas de control según la norma DIN EN ISO 13849-1.
- La unidad de retención se puede utilizar como un componente individual o bien premontada en un cilindro.
- Volumen de suministro: LU6 con 4 tuercas con collar, 4 discos y 4 tirantes

Unidad de retención, Serie LU6

▶ Ø32 - 125 mm ▶ Retención y frenado: fuerza del muelle no ajustable, aflojado: aire comprimido

| Ø del émbolo | | [mm] | 32 | 40 | 50 | 63 | 80 |
|--|-------------|---------------------|------|------|------|------|------|
| Fuerza máx. de retención/frenado | F_{LU6} | [N] | 760 | 1200 | 1900 | 3000 | 5000 |
| Máx. masas móviles, externas | m_{max} | [kg] | 77 | 122 | 194 | 306 | 510 |
| Velocidad máx. del vástago del émbolo | v_{max} | [m/s] | 1 | 1 | 1 | 1 | 1 |
| Energía de frenado total máx. | E_{total} | [10 ⁶ J] | 3,2 | 6 | 10 | 18 | 36 |
| Energía de frenado máx. por hora | P_{LU6} | [J/h] | 720 | 1350 | 2250 | 4050 | 8100 |
| Energía de frenado máx. por ciclo de frenado | E_{LU6} | [J] | 4,8 | 9 | 15 | 27 | 54 |
| Energía de frenado por ciclo de frenado en relación con B10d | E_{B10d} | [J] | 1,6 | 3 | 5 | 9 | 18 |
| Tiempo de reacción freno (4 bar) | t_{brake} | [s] | 0,08 | 0,08 | 0,08 | 0,08 | 0,08 |
| Tiempo de reacción freno (6,3 bar) | t_{brake} | [s] | 0,1 | 0,1 | 0,1 | 0,1 | 0,1 |
| Tiempo de reacción freno (10 bar) | t_{brake} | [s] | 0,12 | 0,12 | 0,12 | 0,12 | 0,12 |

| Ø del émbolo | | [mm] | 100 | 125 | | | |
|--|-------------|---------------------|-------|-------|--|--|--|
| Fuerza máx. de retención/frenado | F_{LU6} | [N] | 8000 | 12000 | | | |
| Máx. masas móviles, externas | m_{max} | [kg] | 815 | 1223 | | | |
| Velocidad máx. del vástago del émbolo | v_{max} | [m/s] | 1 | 1 | | | |
| Energía de frenado total máx. | E_{total} | [10 ⁶ J] | 58 | 93 | | | |
| Energía de frenado máx. por hora | P_{LU6} | [J/h] | 13200 | 21000 | | | |
| Energía de frenado máx. por ciclo de frenado | E_{LU6} | [J] | 88 | 140 | | | |
| Energía de frenado por ciclo de frenado en relación con B10d | E_{B10d} | [J] | 29 | 47 | | | |
| Tiempo de reacción freno (4 bar) | t_{brake} | [s] | 0,09 | 0,09 | | | |
| Tiempo de reacción freno (6,3 bar) | t_{brake} | [s] | 0,11 | 0,11 | | | |
| Tiempo de reacción freno (10 bar) | t_{brake} | [s] | 0,13 | 0,13 | | | |

Los números de material marcados en negrita están disponibles en stock en el almacén central de Alemania. Para información más detallada, véase la cesta de la compra

Catálogo de neumática, PDF online, estado 2017-05-03, © AVENTICS S.à r.l., reservado el derecho a modificaciones

Sidex Suministros, S.L.: Polígono Industrial El Tiro, s/n. 30100 Murcia. Teléfono: 968 306 000, E-mail: info@sidex.es

Accesorios de cilindro ▶ Elementos de retención, serie CL1

Unidad de retención, Serie LU6

▶ Ø32 - 125 mm ▶ Retención y frenado: fuerza del muelle no ajustable, aflojado: aire comprimido

| | Ø del émbolo | Ø de vástago de émbolo adecuado | Prolongación de vástagos de émbolo | Conexión de aire comprimido | Caudal requerido | Peso | Par de torsión máx. del vástago de émbolo | N° de material |
|--|--------------|---------------------------------|------------------------------------|-----------------------------|------------------|------|---|----------------|
| | [mm] | [mm] | [mm] | | Qn [l/min] | [kg] | [Nm] | |
| | 32 | 12 | 125 | G 1/8 | 50 | 0,8 | 0,5 | 5230996402 |
| | 40 | 16 | 125 | G 1/8 | 70 | 1 | 1 | 5231996402 |
| | 50 | 20 | 145 | G 1/8 | 140 | 1,8 | 2 | 5232996402 |
| | 63 | 20 | 165 | G 1/8 | 240 | 2,8 | 2,5 | 5233996402 |
| | 80 | 25 | 185 | G 1/8 | 450 | 5,5 | 5 | 5234996402 |
| | 100 | 25 | 220 | G 1/8 | 700 | 9,5 | 9 | 5235996402 |
| | 125 | 32 | 220 | G 1/4 | 1200 | 13,8 | 15 | 5236996402 |

| N° de material | Valor B10d, estático | Valor B10d, dinámico | Resistencia al pandeo del vástago de émbolo 1) | |
|----------------|----------------------|----------------------|--|--|
| | | | Carrera máx. de cilindro según modelo 1 de Euler | Carrera máx. de cilindro según modelo 2 de Euler |
| | | | [mm] | [mm] |
| 5230996402 | 5.000.000 | 2.000.000 | 750 | 400 |
| 5231996402 | | | 1100 | 550 |
| 5232996402 | | | 1350 | 700 |
| 5233996402 | | | 950 | 500 |
| 5234996402 | | | 1350 | 700 |
| 5235996402 | | | 950 | 500 |
| 5236996402 | | | 1500 | 800 |

1) Solo válidos en el caso dinámico y solamente en retracción

Fórmulas y cálculos de ejemplo

| | |
|---|--|
| Preselección de la fuerza de frenado de la unidad de retención LU6 | Ejemplo: 30 kg de carga (frenado) |
| $F_{load} = m * g * 2$ (factor de seguridad) $F_{LU6} \geq F_{load}$ | $588,6 N = F_{load}$ $760 N \text{ para } \varnothing 32 = F_{LU6}$ |
| Preselección del diámetro de cilindro PRA/TRB | Ejemplo: 30 kg de carga, 500 mm de carrera, 6 bar, movimiento vertical, tiempo de ciclo 0,65 s |
| a) Comprobación del diámetro de cilindro | → Programa de cálculo: Comprobar ambos sentidos de movimiento Ø32: demasiada energía Ø40: energía correcta |
| b) Comprobación de la velocidad del vástago de émbolo | → Programa de cálculo |
| $v_{load} \leq v_{max}$ | $0,77 \text{ m/s} = v_{load}$ $1,00 \text{ m/s} = v_{max}$ |
| c) Comprobación de la energía de frenado | |
| $E_{load} = \frac{1}{2} m * v^2$ $E_{LU6} \geq E_{load}$ | $8,9 J = E_{load}$ $9,0 J = E_{LU6}$ |
| Comprobación: observación de la potencia LU6 | Ejemplo: 30 kg de carga, 120 frenados por hora |
| $P_{load} = E_{load} * n_{brake}$ $P_{LU6} \geq P_{load}$ | $1067,2 J/h = P_{load}$ $1350 J/h = P_{LU6}$ |
| Cálculo de la vida útil esperada | Ejemplo: 30 kg de carga, LU6 Ø40 |
| $E_{total} / E_{load} = B10d$ $B10d \leq 2 * 10^6$ | $674.650 = B10d$ |
| Cálculo del recorrido de frenado | |
| $S_{brake} = S_{dead\ time} + S_{LU6}$ $S_{dead\ time} = (t_{brake} + t_{valve}) * v_{load}$ $S_{LU6} = E_{load} / F_{LU6}$ | t_{valve} = en función de la válvula utilizada |

Los números de material marcados en negrita están disponibles en stock en el almacén central de Alemania. Para información más detallada, véase la cesta de la compra

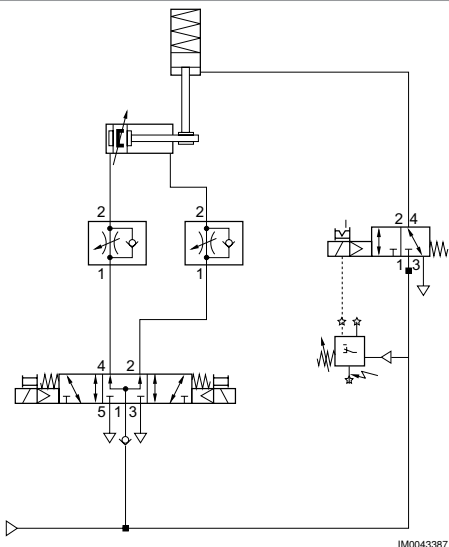
Catálogo de neumática, PDF online, estado 2017-05-03, © AVENTICS S.à r.l., reservado el derecho a modificaciones

Sidex Suministros, S.L.: Polígono Industrial El Tiro, s/n. 30100 Murcia. Teléfono: 968 306 000, E-mail: info@sidex.es

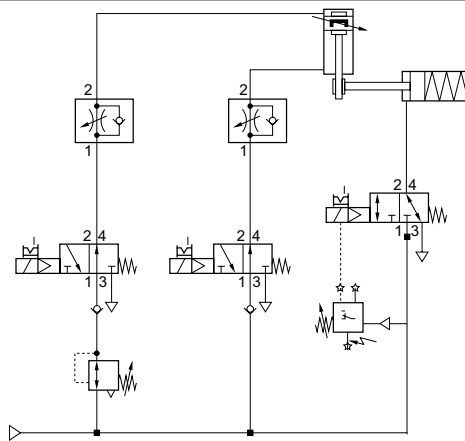
Unidad de retención, Serie LU6

▶ Ø32 - 125 mm ▶ Retención y frenado: fuerza del muelle no ajustable, aflojado: aire comprimido

Conmutaciones de ejemplo para funciones no relevantes para la seguridad: Posición de montaje horizontal | **Posición de montaje vertical**

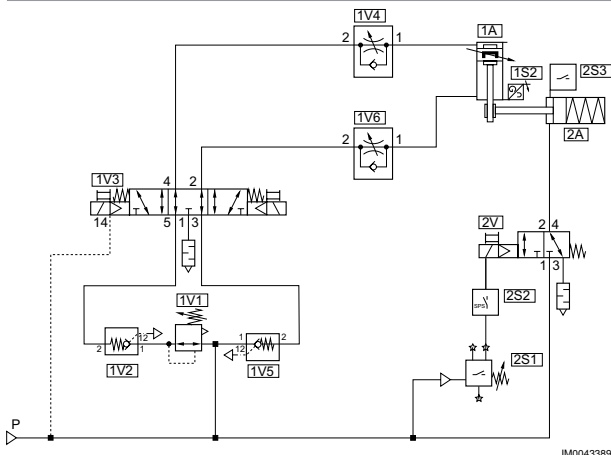


IM0043387



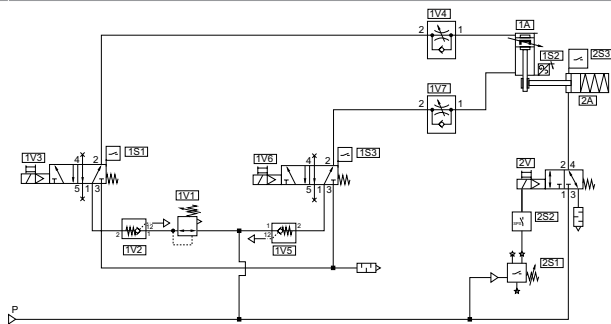
IM0043388

Conmutaciones de ejemplo para funciones de parada referidas a la seguridad: Posición de montaje horizontal | **Posición de montaje vertical**



IM0043389

Canal 1: parada y bloqueo seguros
Canal 2: mando de freno seguro



IM0043390

Canal 1: parada y bloqueo seguros
Canal 2: mando de freno seguro

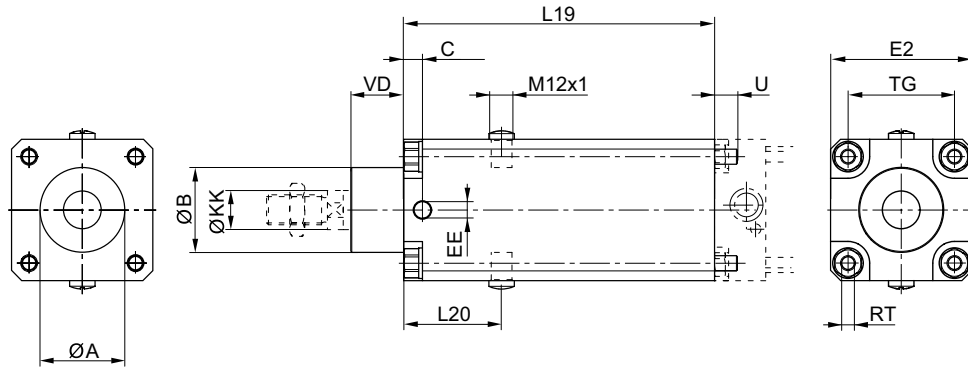
Los números de material marcados en **negrita** están disponibles en stock en el almacén central de Alemania. Para información más detallada, véase la cesta de la compra
Catálogo de neumática, PDF online, estado 2017-05-03, © AVENTICS S.à r.l., reservado el derecho a modificaciones

Accesorios de cilindro ▶ Elementos de retención, serie CL1

Unidad de retención, Serie LU6

▶ Ø32 - 125 mm ▶ Retención y frenado: fuerza del muelle no ajustable, aflojado: aire comprimido

Dimensiones



00134223

| Ø del émbolo | ØA | ØB d11 | C | EE | E2 | L19 | L20 | ØKK e8-h9 | TG | RT | U | VD |
|--------------|------|-----------|----|------|-----|-----|------|--------------|------|-----|----|----|
| 32 | 30,5 | 30 | 9 | G1/8 | 48 | 125 | 44 | 12 | 32,5 | M6 | 10 | 19 |
| 40 | 35,5 | 35 | 9 | G1/8 | 53 | 125 | 44 | 16 | 38 | M6 | 10 | 21 |
| 50 | 40,5 | 40 | 9 | G1/8 | 63 | 145 | 49 | 20 | 46,5 | M8 | 11 | 28 |
| 63 | 45,5 | 45 | 10 | G1/8 | 75 | 165 | 52 | 20 | 56,5 | M8 | 11 | 28 |
| 80 | 45,5 | 45 | 11 | G1/8 | 98 | 185 | 61,5 | 25 | 72 | M10 | 16 | 34 |
| 100 | 55,5 | 55 | 13 | G1/8 | 118 | 220 | 68 | 25 | 89 | M10 | 16 | 37 |
| 125 | 60,5 | 60 | 13 | G1/4 | 142 | 220 | 75 | 32 | 110 | M12 | 16 | 45 |

Los números de material marcados en negrita están disponibles en stock en el almacén central de Alemania. Para información más detallada, véase la cesta de la compra

Catálogo de neumática, PDF online, estado 2017-05-03, © AVENTICS S.à r.l., reservado el derecho a modificaciones

Sidex Suministros, S.L.: Polígono Industrial El Tiro, s/n. 30100 Murcia. Teléfono: 968 306 000, E-mail: info@sidex.es

Unidad de retención, LU6

Accesorios

Sensor, Serie IN1

▶ para retención serie LU6



00136289

| | |
|--------------------------------|--------------------------|
| Normalización | DIN EN 60947-5-2 |
| Certificación | cULus |
| Temperatura ambiente mín./máx. | -20 / 65 °C |
| Tipo de protección | IP67 |
| Histéresis | 5 - 15%, regulable |
| Variación de temperatura | ± 10 % |
| Ondulación residual | ≤ 10 % |
| Reproducibilidad | ≤ 2 % |
| Lógica de conexión | NA (contacto de trabajo) |
| LED indicador de estado | Amarillo |
| Materiales: | |
| Carcasa | Latón |

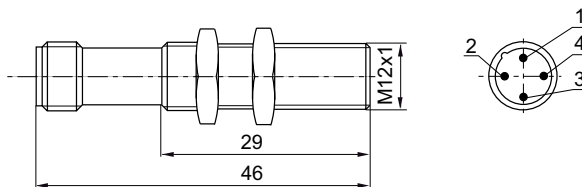
Observaciones técnicas

- Montaje a nivel
- Estados de conmutación: 1. Unidad de retención con presión aplicada, las tenazas de fijación están abiertas, el sensor no da señal (Normally Open) 2. Unidad de retención sin presión, las tenazas de fijación están cerradas, el sensor da una señal (respuesta de que LU6 sujeta)

| Tensión de servicio [V DC] | Distancia de conmutación máx. | Consumo de corriente [mA] | Corriente permanente [A] | N° de material |
|-------------------------------|-------------------------------|------------------------------|-----------------------------|-------------------|
| 10 / 30 | 2 mm | 10 | 0,2 | R412010426 |

resistente a cortocircuito / Protegido contra inversión de polaridad

Dimensiones



00136658

2) no ocupado

Los números de material marcados en negrita están disponibles en stock en el almacén central de Alemania. Para información más detallada, véase la cesta de la compra

Catálogo de neumática, PDF online, estado 2017-05-03, © AVENTICS S.à r.l., reservado el derecho a modificaciones

Sidex Suministros, S.L.: Polígono Industrial El Tiro, s/n. 30100 Murcia. Teléfono: 968 306 000, E-mail: info@sidex.es

AVENTICS GmbH
Ulmer Straße 4
30880 Laatzen, GERMANY
Phone +49 511 2136-0
Fax +49 511 2136-269
www.aventics.com
info@aventics.com

SIDEX
AVENTICS 

Encontrará más direcciones en
www.aventics.com/contact

Utilice los productos AVENTICS representados exclusivamente en el ámbito industrial. Lea detenidamente y por completo la documentación del producto antes de utilizarlo. Tenga en cuenta las prescripciones y leyes vigentes del correspondiente país. Al integrar el producto en aplicaciones, tenga en cuenta las especificaciones del fabricante de la instalación sobre la aplicación segura de los productos. Los datos indicados sirven solo para describir el producto. De nuestras especificaciones no puede derivarse ninguna declaración sobre cierta composición o idoneidad para un cierto fin de empleo. Las especificaciones no liberan al usuario de las propias evaluaciones y verificaciones. Hay que tener en cuenta que los productos están sometidos a un proceso natural de desgaste y envejecimiento.

03-05-2017

En la portada se representa una configuración a modo de ejemplo. Por lo tanto, el producto entregado puede diferir de la representación. Modificaciones reservadas. © AVENTICS S.à r.l., también para el caso de solicitudes de derechos protegidos. Nos reservamos todas las capacidades dispositivas tales como derechos de copia y de cesión PDF online

SIDEX

AVENTICS®

Accesorios de cilindro ▶ Elementos de retención, serie CL1



Unidad de sujeción HU1

Folleto de catálogo



Accesorios de cilindro ▶ Elementos de retención, serie CL1

Unidad de sujeción HU1

| | | |
|---|---|---|
|  | Unidad de sujeción, Serie HU1 ▶ Ø20 - 25 mm ▶ retener: fuerza del muelle, aflojado: aire comprimido | 3 |
|  | Unidad de sujeción, Serie HU1 ▶ Ø32 - 100 mm ▶ retener: fuerza del muelle, aflojado: aire comprimido | 5 |

Los números de material marcados en negrita están disponibles en stock en el almacén central de Alemania. Para información más detallada, véase la cesta de la compra

Catálogo de neumática, PDF online, estado 2016-07-21, © AVENTICS S.à r.l., reservado el derecho a modificaciones

Sidex Suministros, S.L.: Polígono Industrial El Tiro, s/n. 30100 Murcia. Teléfono: 968 306 000, E-mail: info@sidex.es

Accesorios de cilindro ▶ Elementos de retención, serie CL1

Unidad de sujeción, Serie HU1

▶ Ø20 - 25 mm ▶ retener: fuerza del muelle, aflojado: aire comprimido



00106684

| | |
|---|--------------------------------|
| Función | Retener con mordaza de apriete |
| Presión de aflojamiento | 4 bar / 8 bar |
| Temperatura ambiente mín./máx. | -10 °C / +60 °C |
| Temperatura del medio mín./máx. | -10 °C / +60 °C |
| Tamaño de partículas máx. | 5 µm |
| Contenido de aceite del aire comprimido | 0 mg/m³ - 5 mg/m³ |
| Fuerza de retención estática | Véase la tabla más abajo |
| Materiales: | |
| Carcasa | Aluminio, anodizado negro |

Observaciones técnicas

- El punto de condensación de presión se debe situar como mínimo 15 °C por debajo de la temperatura ambiental y del medio, y debe ser como máx. de 3 °C.
- El contenido de aceite del aire comprimido debe permanecer constante durante toda la vida útil.
- Utilice sólo aceites permitidos por AVENTICS, véase capítulo "Información técnica".
- Atención: La unidad de sujeción no debe utilizarse para las aplicaciones siguientes: - Para la sujeción dinámica- En o como dispositivo de seguridad
- La unidad de sujeción solo se debe desbloquear cuando esté sin fuerza.
- Asegúrese de que no se modifique la dirección de carga durante un intervalo de sujeción. Un cambio de la dirección de la fuerza y fuerzas externas como golpes, vibraciones intensas o fuerzas de torsión pueden provocar que el vástago de émbolo se suelte brevemente y que se dañe la unidad de sujeción HU1.
- En estado de apriete, la unidad de sujeción debe estar exenta de presión residual (0 bar).
- Nota: La presión de pilotaje mínima es >= la presión de servicio del cilindro.

| | Ø del émbolo | Ø de vástago de émbolo adecuado | Prolongación de vástagos de émbolo | Conexión de aire comprimido | Fuerza de retención estática | Peso | N° de material |
|-----------------------------|--------------|---------------------------------|------------------------------------|-----------------------------|------------------------------|------|-------------------|
| | [mm] | [mm] | [mm] | | [N] | [kg] | |
| | 20 | 8 | 54 | | 300 | | 0821401163 |
| | 25 | 10 | 51 | M5 | 400 | 0,11 | 0821401164 |
| Fuerza de retención a 0 bar | | | | | | | |

Los números de material marcados en negrita están disponibles en stock en el almacén central de Alemania. Para información más detallada, véase la cesta de la compra

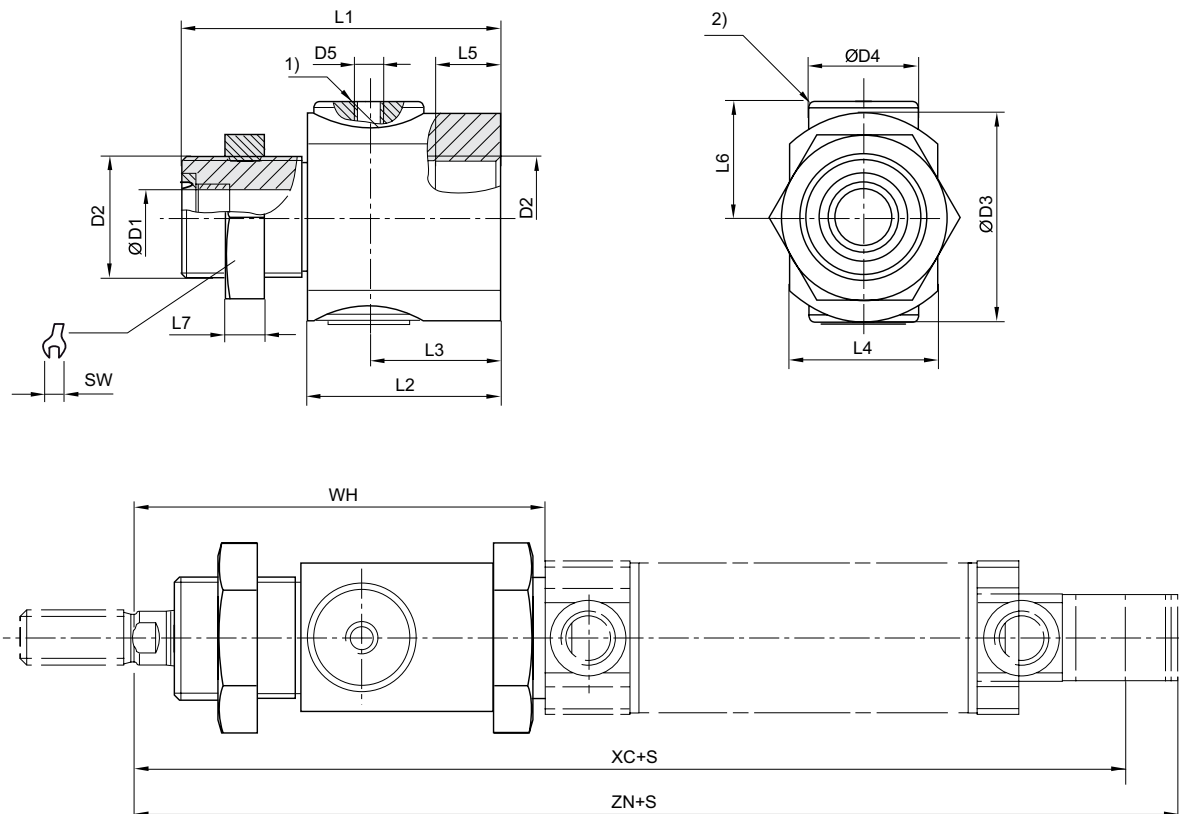
Catálogo de neumática, PDF online, estado 2016-07-21, © AVENTICS S.à r.l., reservado el derecho a modificaciones

Sidex Suministros, S.L.: Polígono Industrial El Tiro, s/n. 30100 Murcia. Teléfono: 968 306 000, E-mail: info@sidex.es

Unidad de sujeción, Serie HU1

▶ Ø20 - 25 mm ▶ retener: fuerza del muelle, aflojado: aire comprimido

Dimensiones



00129788

- 1) conexión de aire
 2) Cartucho de retención
 S = carrera

| Ø del émbolo | ØD1 | D2 | ØD3 | ØD4 | D5 | L1 | L2 | L3 | L4 | L5 | L6 | L7 | SW |
|--------------|-----|---------|-----|-----|----|----|----|----|----|----|----|----|----|
| 20 | 8 | M22x1,5 | 38 | 20 | M5 | 58 | 35 | 24 | 27 | 12 | 21 | 7 | 30 |
| 25 | 10 | M22x1,5 | 38 | 20 | M5 | 58 | 35 | 24 | 27 | 12 | 21 | 7 | 30 |

| Ø del émbolo | WH | XC | ZN | | | | | | | | | | |
|--------------|----|-----|-------|--|--|--|--|--|--|--|--|--|--|
| 20 | 78 | 149 | 163,5 | | | | | | | | | | |
| 25 | 79 | 155 | 170,5 | | | | | | | | | | |

Accesorios de cilindro ▶ Elementos de retención, serie CL1

Unidad de sujeción, Serie HU1

▶ Ø32 - 100 mm ▶ retener: fuerza del muelle, aflojado: aire comprimido



00104762

| | |
|---|--------------------------------|
| Función | Retener con mordaza de apriete |
| Presión de aflojamiento | 4 bar / 8 bar |
| Temperatura ambiente mín./máx. | -10 °C / +60 °C |
| Temperatura del medio mín./máx. | -10 °C / +60 °C |
| Tamaño de partículas máx. | 5 µm |
| Contenido de aceite del aire comprimido | 0 mg/m³ - 5 mg/m³ |
| Fuerza de retención estática | Véase la tabla más abajo |
| Materiales: | |
| Carcasa | Aluminio, anodizado negro |

Observaciones técnicas

- El punto de condensación de presión se debe situar como mínimo 15 °C por debajo de la temperatura ambiental y del medio, y debe ser como máx. de 3 °C.
- El contenido de aceite del aire comprimido debe permanecer constante durante toda la vida útil.
- Utilice sólo aceites permitidos por AVENTICS, véase capítulo "Información técnica".
- Atención: La unidad de sujeción no debe utilizarse para las aplicaciones siguientes: - Para la sujeción dinámica- En o como dispositivo de seguridad
- La unidad de sujeción solo se debe desbloquear cuando esté sin fuerza.
- Asegúrese de que no se modifique la dirección de carga durante un intervalo de sujeción. Un cambio de la dirección de la fuerza y fuerzas externas como golpes, vibraciones intensas o fuerzas de torsión pueden provocar que el vástago de émbolo se suelte brevemente y que se dañe la unidad de sujeción HU1.
- En estado de apriete, la unidad de sujeción debe estar exenta de presión residual (0 bar).
- Nota: La presión de pilotaje mínima es >= la presión de servicio del cilindro.

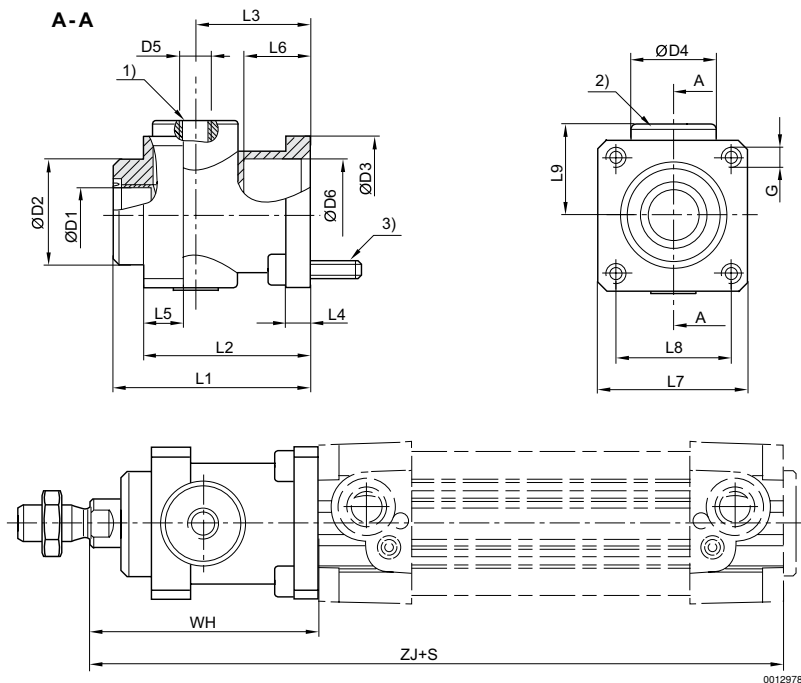
| | Ø del émbolo | Ø de vástago de émbolo adecuado | Prolongación de vástagos de émbolo | Conexión de aire comprimido | Fuerza de retención estática | Peso | N° de material |
|--|--------------|---------------------------------|------------------------------------|-----------------------------|------------------------------|------|-------------------|
| | [mm] | [mm] | [mm] | | [N] | [kg] | |
| | 32 | 12 | 42 | M5 | 650 | 0,2 | 0821401165 |
| | 40 | 16 | 45 | G 1/8 | 1100 | 0,27 | 0821401166 |
| | 50 | 20 | 57 | G 1/8 | 1600 | 0,57 | 0821401167 |
| | 63 | 20 | 57 | G 1/8 | 2500 | 0,8 | 0821401168 |
| | 80 | 25 | 77 | G 1/8 | 4000 | 1,85 | 0821401169 |
| | 100 | 25 | 77 | G 1/8 | 6300 | 2,9 | 0821401170 |

Fuerza de retención a 0 bar

Unidad de sujeción, Serie HU1

▶ Ø32 - 100 mm ▶ retener: fuerza del muelle, aflojado: aire comprimido

Dimensiones



- 1) conexión de aire
 2) Cartucho de retención
 3) tornillos de fijación 4x
 S = carrera

| Ø del émbolo | Ø D1 | Ø D2 | Ø D3 | Ø D4 | D5 | L1 | L2 | L3 | L4 | L5 | L6 | L7 | L8 |
|--------------|------|------|------|------|-------|-----|-----|------|----|----|------|-----|------|
| 32 | 12 | 30 | 35 | 25 | M5 | 58 | 48 | 34 | 8 | 13 | 20,5 | 45 | 32,5 |
| 40 | 16 | 35 | 40 | 28 | G 1/8 | 65 | 55 | 38 | 8 | 13 | 22,5 | 50 | 38 |
| 50 | 20 | 40 | 50 | 35 | G 1/8 | 82 | 70 | 48 | 15 | 16 | 29,5 | 60 | 46,5 |
| 63 | 20 | 45 | 60 | 38 | G 1/8 | 82 | 70 | 49,5 | 15 | 16 | 29,5 | 70 | 56,5 |
| 80 | 25 | 45 | 80 | 48 | G 1/8 | 110 | 90 | 61 | 18 | 20 | 35 | 90 | 72 |
| 100 | 25 | 55 | 100 | 58 | G 1/8 | 115 | 100 | 69 | 18 | 20 | - | 105 | 89 |

| Ø del émbolo | L9 | G | WH | ZJ | | | | | | | | | |
|--------------|------|-----|-----|-----|--|--|--|--|--|--|--|--|--|
| 32 | 25,5 | M6 | 68 | 162 | | | | | | | | | |
| 40 | 30 | M6 | 75 | 180 | | | | | | | | | |
| 50 | 36 | M8 | 94 | 200 | | | | | | | | | |
| 63 | 40 | M8 | 94 | 215 | | | | | | | | | |
| 80 | 50 | M10 | 123 | 251 | | | | | | | | | |
| 100 | 58 | M10 | 128 | 266 | | | | | | | | | |

Los números de material marcados en negrita están disponibles en stock en el almacén central de Alemania. Para información más detallada, véase la cesta de la compra

Catálogo de neumática, PDF online, estado 2016-07-21, © AVENTICS S.à r.l., reservado el derecho a modificaciones

AVENTICS GmbH
Ulmer Straße 4
30880 Laatzen, GERMANY
Phone +49 511 2136-0
Fax +49 511 2136-269
www.aventics.com
info@aventics.com

SIDEX
AVENTICS 

Encontrará más direcciones en
www.aventics.com/contact

Utilice los productos AVENTICS representados exclusivamente en el ámbito industrial. Lea detenidamente y por completo la documentación del producto antes de utilizarlo. Tenga en cuenta las prescripciones y leyes vigentes del correspondiente país. Al integrar el producto en aplicaciones, tenga en cuenta las especificaciones del fabricante de la instalación sobre la aplicación segura de los productos. Los datos indicados sirven solo para describir el producto. De nuestras especificaciones no puede derivarse ninguna declaración sobre cierta composición o idoneidad para un cierto fin de empleo. Las especificaciones no liberan al usuario de las propias evaluaciones y verificaciones. Hay que tener en cuenta que los productos están sometidos a un proceso natural de desgaste y envejecimiento.

21-07-2016

En la portada se representa una configuración a modo de ejemplo. Por lo tanto, el producto entregado puede diferir de la representación. Modificaciones reservadas. © AVENTICS S.à r.l., también para el caso de solicitudes de derechos protegidos. Nos reservamos todas las capacidades dispositivas tales como derechos de copia y de cesión PDF online

SIDEX

AVENTICS®

Accesorios de cilindro ▶ Elementos de retención, serie CL1






Unidades de retención LU1

Folleto de catálogo



Accesorios de cilindro ▶ Elementos de retención, serie CL1

Unidades de retención LU1

| | | |
|--|---|---|
|  | <p>Unidad de retención, Serie LU1 ▶ Ø32 - 100 mm ▶ retener: fuerza del muelle regulable, aflojado: aire comprimido</p> | 3 |
|  | <p>Unidad de retención, Serie LU1 ▶ Ø32 - 100 mm ▶ retener: fuerza del muelle, aflojado: aire comprimido</p> | 5 |
| Accesorios | | |
|  | <p>Fijación por pie, Serie LU4 ▶ para cilindro con unidad de retención</p> | 7 |
|  | <p>Fijación por brida, Serie LU5 ▶ para cilindro con unidad de retención</p> | 8 |
|  | <p>Brida de sujeción, Serie LU3 ▶ para cilindro con unidad de retención</p> | 9 |

Los números de material marcados en negrita están disponibles en stock en el almacén central de Alemania. Para información más detallada, véase la cesta de la compra

Catálogo de neumática, PDF online, estado 2016-07-21, © AVENTICS S.à r.l., reservado el derecho a modificaciones

Sidex Suministros, S.L.: Polígono Industrial El Tiro, s/n. 30100 Murcia. Teléfono: 968 306 000, E-mail: info@sidex.es

Accesorios de cilindro ▶ Elementos de retención, serie CL1

Unidad de retención, Serie LU1

▶ Ø32 - 100 mm ▶ retener: fuerza del muelle regulable, aflojado: aire comprimido



00136968

| | |
|---|---|
| Función | Borne con excéntrica |
| Presión de aflojamiento | 2 bar / 8 bar |
| Temperatura ambiente mín./máx. | -20 °C / +80 °C |
| Temperatura del medio mín./máx. | -20 °C / +80 °C |
| Tamaño de partículas máx. | 5 µm |
| Contenido de aceite del aire comprimido | 0 mg/m ³ - 5 mg/m ³ |
| Fuerza de retención estática | Véase la tabla más abajo |
| Materiales: | |
| Carcasa | Aluminio, anodizado |
| Tapa | fundición aluminio a presión |

Observaciones técnicas

- El punto de condensación de presión se debe situar como mínimo 15 °C por debajo de la temperatura ambiental y del medio, y debe ser como máx. de 3 °C.
- El contenido de aceite del aire comprimido debe permanecer constante durante toda la vida útil.
- Utilice sólo aceites permitidos por AVENTICS, véase capítulo "Información técnica".
- Atención: La unidad de retención no debe emplearse para las siguientes aplicaciones: - para retención dinámica- en un dispositivo de seguridad o como tal
- La unidad de retención solo se debe desbloquear cuando esté sin fuerza.
- Nota: La presión de soldado mínima es >= la presión de servicio del cilindro. La fuerza de retención depende de la fuerza del muelle ajustada.

| | Ø del émbolo | Ø de vástago de émbolo adecuado | Prolongación de vástagos de émbolo | Conexión de aire comprimido | Fuerza de retención estática | Peso | N° de material |
|--|--------------|---------------------------------|------------------------------------|-----------------------------|------------------------------|------|-------------------|
| | [mm] | [mm] | [mm] | | [N] | [kg] | |
| | 32 | 12 | 79 | G 1/8 | 840 | 1,75 | 0821401130 |
| | 40 | 16 | 81 | | 1100 | 1,75 | 0821401131 |
| | 50, 63 | 20 | 100 | | 2700 | 3 | 0821401132 |
| | 80, 100 | 25 | 140 | | 5800 | 8,8 | 0821401133 |

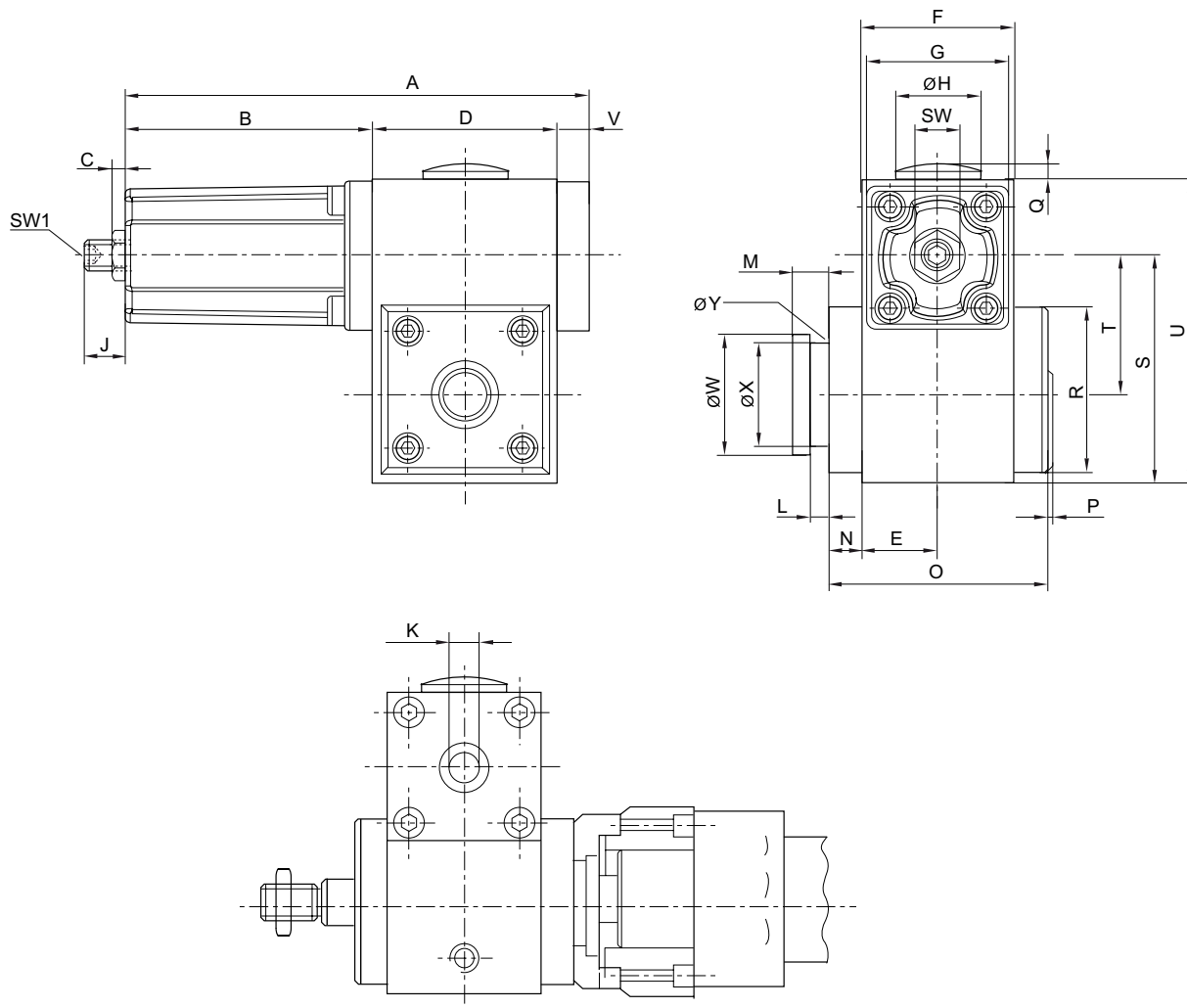
Fuerza de retención a 0 bar

Para el montaje, solicitar por separado como accesorios los elementos de fijación importantes LU3, LU4 y LU5.

Unidad de retención, Serie LU1

▶ Ø32 - 100 mm ▶ retener: fuerza del muelle regulable, aflojado: aire comprimido

Dimensiones



00119254_a

| Ø del émbolo | A | B | C | D | E | F | G | ØH | J | K | L | M | N |
|--------------|-----|----|------|-----|----|----|----|------|----|-------|-----|----|----|
| 32 | 135 | 69 | 10 | 56 | 23 | 46 | 45 | 30 | 19 | G 1/8 | 4,1 | 8 | 9 |
| 40 | 135 | 69 | 10 | 56 | 23 | 46 | 45 | 30 | 18 | G 1/8 | 5,1 | 10 | 9 |
| 50, 63 | 169 | 90 | 10 | 69 | 30 | 60 | 55 | 30 | 17 | G 1/8 | 5,1 | 10 | 9 |
| 80, 100 | 208 | 98 | 16,7 | 100 | 40 | 80 | 65 | 37,5 | 15 | G 1/8 | 8,1 | 16 | 13 |

| Ø del émbolo | O | P | Q | R | S | SW | SW1 | T | U | V | ØW | ØX | ØY |
|--------------|-----|---|-----|----|-----|----|-----|------|-----|----|------|----|----|
| 32 | 65 | 3 | 2,5 | 50 | 69 | 15 | 5 | 41,9 | 92 | 10 | 29,9 | 24 | 3 |
| 40 | 65 | 3 | 2,5 | 50 | 69 | 15 | 5 | 40,5 | 92 | 10 | 39,9 | 30 | 3 |
| 50, 63 | 84 | 3 | 2,5 | 60 | 80 | 15 | 5 | 48 | 111 | 10 | 39,9 | 30 | 3 |
| 80, 100 | 118 | 3 | 2 | 90 | 119 | 24 | 8 | 72 | 155 | 10 | 54,9 | 40 | 5 |

Los números de material marcados en negrita están disponibles en stock en el almacén central de Alemania. Para información más detallada, véase la cesta de la compra

Catálogo de neumática, PDF online, estado 2016-07-21, © AVENTICS S.à r.l., reservado el derecho a modificaciones

Sidex Suministros, S.L.: Polígono Industrial El Tiro, s/n. 30100 Murcia. Teléfono: 968 306 000, E-mail: info@sidex.es

Accesorios de cilindro ▶ Elementos de retención, serie CL1

Unidad de retención, Serie LU1

▶ Ø32 - 100 mm ▶ retener: fuerza del muelle, aflojado: aire comprimido



00119253

| | |
|---|---|
| Función | Borne con excéntrica |
| Presión de aflojamiento | Véase la tabla más abajo |
| Temperatura ambiente mín./máx. | -20 °C / +80 °C |
| Temperatura del medio mín./máx. | -20 °C / +80 °C |
| Tamaño de partículas máx. | 5 µm |
| Contenido de aceite del aire comprimido | 0 mg/m ³ - 5 mg/m ³ |
| Fuerza de retención estática | Véase la tabla más abajo |
| Materiales: | |
| Carcasa | Aluminio, anodizado |
| Tapa | fundición aluminio a presión |

Observaciones técnicas

- El punto de condensación de presión se debe situar como mínimo 15 °C por debajo de la temperatura ambiental y del medio, y debe ser como máx. de 3 °C.
- El contenido de aceite del aire comprimido debe permanecer constante durante toda la vida útil.
- Utilice sólo aceites permitidos por AVENTICS, véase capítulo "Información técnica".
- Atención: La unidad de retención no debe emplearse para las siguientes aplicaciones:- para retención dinámica- en un dispositivo de seguridad o como tal
- La unidad de retención solo se debe desbloquear cuando esté sin fuerza.

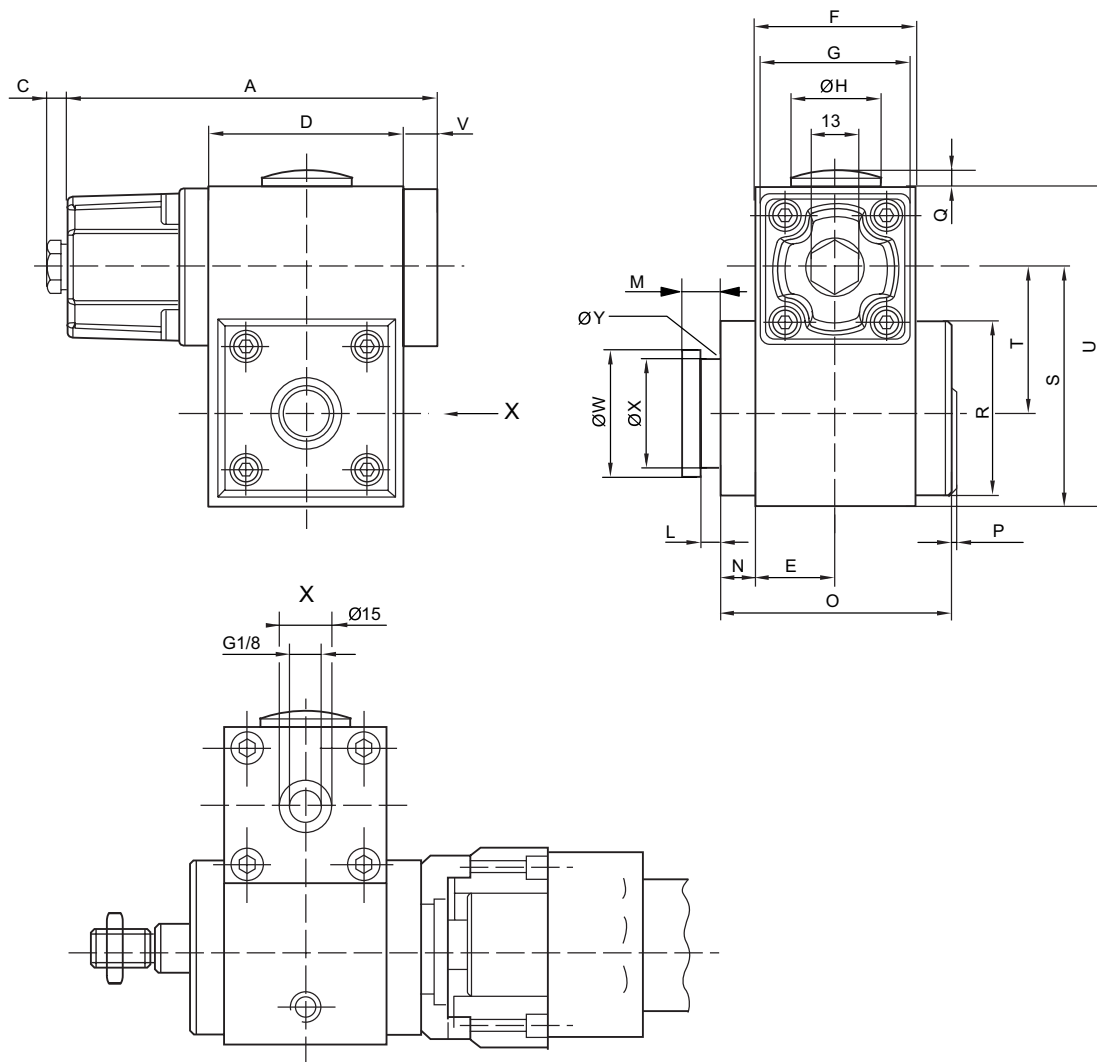
| | Ø del émbolo | Ø de vástago de émbolo adecuado | Prolongación de vástagos de émbolo | Conexión de aire comprimido | Presión de aflojamiento | Fuerza de retención estática | Peso | N° de material |
|--|--------------|---------------------------------|------------------------------------|-----------------------------|-------------------------|------------------------------|------|-------------------|
| | [mm] | [mm] | [mm] | | [bar] | [N] | [kg] | |
| | 32 | 12 | 79 | G 1/8 | 4,5 / 8 | 740 | 1,52 | R412003730 |
| | 40 | 16 | 81 | | 4,5 / 8 | 1000 | 1,5 | R412003731 |
| | 50, 63 | 20 | 100 | | 4,5 / 8 | 2300 | 2,56 | R412003732 |
| | 80, 100 | 25 | 140 | | 4,5 / 8 | 4000 | 7,7 | R412003733 |
| | 32 | 12 | 79 | | 5,5 / 8 | 840 | 1,52 | 0821401134 |
| | 40 | 16 | 81 | | 5,5 / 8 | 1100 | 1,5 | 0821401135 |
| | 50, 63 | 20 | 100 | | 5,5 / 8 | 2700 | 2,56 | 0821401136 |
| | 80, 100 | 25 | 140 | | 5,5 / 8 | 5800 | 7,7 | 0821401137 |

Fuerza de retención a 0 bar
Para el montaje, solicitar por separado como accesorios los elementos de fijación importantes LU3, LU4 y LU5.

Unidad de retención, Serie LU1

▶ Ø32 - 100 mm ▶ retener: fuerza del muelle, aflojado: aire comprimido

Dimensiones



00119254

| Ø del émbolo | A | C | D | E | F | G | Ø H | L | M | N | O | P | Q |
|--------------|-------|------|------|------|----|------|------|-----|----|----|------|---|-----|
| 32 | 106 | 6 | 56 | 23 | 46 | 45 | 30 | 4,1 | 8 | 9 | 65 | 3 | 2,5 |
| 40 | 106 | 6 | 56 | 23 | 46 | 45 | 30 | 5,1 | 10 | 9 | 65 | 3 | 2,5 |
| 50, 63 | 139,5 | 6 | 69 | 30 | 60 | 55 | 30 | 5,1 | 10 | 9 | 83,5 | 3 | 2,5 |
| 80, 100 | 176,5 | 6 | 100 | 40 | 80 | 65 | 37,5 | 8,1 | 16 | 13 | 118 | 3 | 2 |
| Ø del émbolo | R | S | T | U | V | Ø W | Ø X | Ø Y | | | | | |
| 32 | 50 | 68,5 | 41,9 | 91,5 | 10 | 29,9 | 24 | 3 | | | | | |
| 40 | 50 | 68,5 | 40,5 | 91,5 | 10 | 39,9 | 30 | 3 | | | | | |
| 50, 63 | 60 | 79,5 | 48 | 110 | 10 | 39,9 | 30 | 3 | | | | | |
| 80, 100 | 90 | 119 | 72 | 155 | 10 | 54,9 | 40 | 5 | | | | | |

Los números de material marcados en negrita están disponibles en stock en el almacén central de Alemania. Para información más detallada, véase la cesta de la compra

Catálogo de neumática, PDF online, estado 2016-07-21, © AVENTICS S.à r.l., reservado el derecho a modificaciones

Sidex Suministros, S.L.: Polígono Industrial El Tiro, s/n. 30100 Murcia. Teléfono: 968 306 000, E-mail: info@sidex.es

Accesorios de cilindro ▶ Elementos de retención, serie CL1

Unidades de retención LU1 Accesorios

Fijación por pie, Serie LU4 ▶ para cilindro con unidad de retención



23489

| | |
|---|-------------------|
| Temperatura ambiente mín./máx. | -20 °C / +80 °C |
| Temperatura del medio mín./máx. | -20 °C / +80 °C |
| Tamaño de partículas máx. | 5 µm |
| Contenido de aceite del aire comprimido | 0 mg/m³ - 5 mg/m³ |

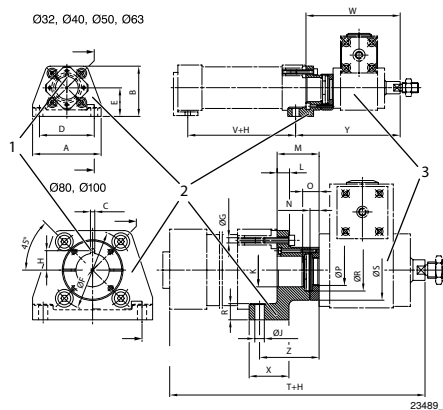
| | |
|-------------|--|
| Materiales: | |
| Carcasa | Hierro fundido con grafito esférico, galvanizado |

Observaciones técnicas

- El punto de condensación de presión se debe situar como mínimo 15 °C por debajo de la temperatura ambiental y del medio, y debe ser como máx. de 3 °C.
- El contenido de aceite del aire comprimido debe permanecer constante durante toda la vida útil.
- Utilice sólo aceites permitidos por AVENTICS, véase capítulo "Información técnica".

| | Para Ø de émbolo | N° de material |
|--|------------------|-------------------|
| | [mm] | |
| | 32 | 1827001520 |
| | 40 | 1827001521 |
| | 50 | 1827001522 |
| | 63 | 1827001526 |
| | 80 | 1827001524 |
| | 100 | 1827002152 |

Dimensiones



H = carrera
Unidad de retención 4x90° desplazable

Los números de material marcados en negra están disponibles en stock en el almacén central de Alemania. Para información más detallada, véase la cesta de la compra

Catálogo de neumática, PDF online, estado 2016-07-21, © AVENTICS S.à r.l., reservado el derecho a modificaciones

Sidex Suministros, S.L.: Polígono Industrial El Tiro, s/n. 30100 Murcia. Teléfono: 968 306 000, E-mail: info@sidex.es

Unidades de retención LU1
Accesorios

| A | B | C ±0,1 | D ±0,1 | E | Ø F | Ø G H13 | I | J H8 | K H10 | L | M | N | O | Ø P |
|-----|-----|--------|--------|----|-----|------------|------|------|-------|-----|----|-----|----|------|
| 79 | 57 | 3,6 | 65 | 32 | 46 | 6,6 | 13,2 | 6,6 | 30 | 7 | 27 | 3,9 | - | 24,2 |
| 90 | 64 | 3,6 | 75 | 36 | 54 | 6,6 | 18,2 | 6,6 | 35 | 9,5 | 33 | 4,9 | 13 | 30,2 |
| 110 | 80 | 3,6 | 90 | 45 | 66 | 8,4 | 18,2 | 9 | 40 | 11 | 38 | 4,9 | - | 30,2 |
| 120 | 90 | 3,6 | 100 | 50 | 80 | 8,4 | 18,2 | 9 | 45 | 11 | 38 | 4,9 | - | 30,2 |
| 153 | 113 | 6 | 128 | 63 | 102 | 10,5 | 24,5 | 11 | 45 | 15 | 52 | 7,9 | 18 | 40,2 |
| 176 | 133 | 6 | 148 | 71 | 126 | 10,5 | 24,6 | 11 | 55 | 15 | 57 | 7,9 | - | 40,2 |

| A | R | Ø R | Ø S | T | V | W | X | Y | Z | | | | | |
|-----|------|-----|------|-----|----|-----|----|-----|----|--|--|--|--|--|
| 79 | 9 | 30 | 46,5 | 199 | 68 | 105 | 32 | 118 | 40 | | | | | |
| 90 | 11 | 40 | 55,5 | 216 | 79 | 111 | 32 | 124 | 46 | | | | | |
| 110 | 15 | 40 | 66 | 243 | 74 | 137 | 41 | 153 | 54 | | | | | |
| 120 | 15 | 40 | 71 | 258 | 89 | 137 | 41 | 153 | 54 | | | | | |
| 153 | 19,5 | 55 | 75 | 314 | 84 | 186 | 50 | 208 | 74 | | | | | |
| 176 | 19,5 | 55 | 80 | 329 | 94 | 191 | 50 | 213 | 79 | | | | | |

Fijación por brida, Serie LU5
▶ para cilindro con unidad de retención


23490

Temperatura ambiente mín./máx.

-20 °C / +80 °C

Temperatura del medio mín./máx.

-20 °C / +80 °C

Tamaño de partículas máx.

5 µm

Contenido de aceite del aire comprimido

0 mg/m³ - 5 mg/m³

Materiales:

Carcasa

Hierro fundido con grafito esférico, galvanizado

Observaciones técnicas

- El punto de condensación de presión se debe situar como mínimo 15 °C por debajo de la temperatura ambiental y del medio, y debe ser como máx. de 3 °C.
- El contenido de aceite del aire comprimido debe permanecer constante durante toda la vida útil.
- Utilice sólo aceites permitidos por AVENTICS, véase capítulo "Información técnica".

| | Para Ø de émbolo | N° de material |
|--|------------------|-------------------|
| | [mm] | |
| | 32 | 1827001512 |
| | 40 | 1827001513 |
| | 50 | 1827001514 |
| | 63 | 1827001503 |
| | 80 | 1827001516 |
| | 100 | 1827001517 |

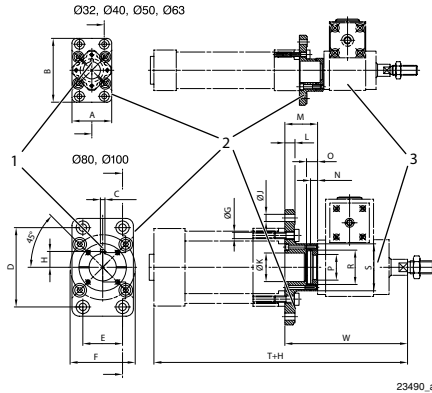
Los números de material marcados en negrita están disponibles en stock en el almacén central de Alemania. Para información más detallada, véase la cesta de la compra

Catálogo de neumática, PDF online, estado 2016-07-21, © AVENTICS S.à r.l., reservado el derecho a modificaciones

Sidex Suministros, S.L.: Polígono Industrial El Tiro, s/n. 30100 Murcia. Teléfono: 968 306 000, E-mail: info@sidex.es

Unidades de retención LU1 Accesorios

Dimensiones



| A | B | C ±0,1 | D ±0,1 | E ±0,1 | Ø F ±0,2 | Ø G H13 | H | Ø J H13 | Ø K H10 | L | M | N ±0,1 | O 1) | Ø P +0,2 |
|-----|-----|--------|--------|--------|----------|---------|------|---------|---------|----|------|--------|------|----------|
| 50 | 79 | 3,6 | 64 | 32 | 46 | 6,6 | 13,2 | 7 | 30 | 8 | 27 | 3,9 | 8 | 24,2 |
| 56 | 91 | 3,6 | 72 | 36 | 54 | 6,6 | 18,2 | 9 | 35 | 10 | 33,3 | 4,9 | 10 | 30,2 |
| 70 | 111 | 3,6 | 90 | 45 | 66 | 8,4 | 18,2 | 9 | 40 | 12 | 38,3 | 4,9 | 10 | 30,2 |
| 80 | 120 | 3,6 | 100 | 50 | 80 | 8,4 | 18,2 | 9 | 45 | 12 | 38,3 | 4,9 | 10 | 30,2 |
| 100 | 153 | 6 | 126 | 63 | 102 | 10,5 | 24,5 | 12 | 45 | 16 | 52 | 7,9 | 16 | 40,2 |
| 120 | 178 | 6 | 150 | 75 | 126 | 10,5 | 24,6 | 14 | 55 | 16 | 57 | 7,9 | 16 | 40,2 |

| A | Ø R +0,5 | Ø S | W | | | | | | | | | | | |
|-----|----------|------|-----|--|--|--|--|--|--|--|--|--|--|--|
| 50 | 33 | 50 | 105 | | | | | | | | | | | |
| 56 | 40 | 55,5 | 111 | | | | | | | | | | | |
| 70 | 40 | 66 | 137 | | | | | | | | | | | |
| 80 | 40 | 71 | 137 | | | | | | | | | | | |
| 100 | 55 | 75 | 186 | | | | | | | | | | | |
| 120 | 55 | 80 | 191 | | | | | | | | | | | |

1) Min.

Brida de sujeción, Serie LU3

▶ para cilindro con unidad de retención



23488

Temperatura ambiente mín./máx.

-20 °C / +80 °C

Temperatura del medio mín./máx.

-20 °C / +80 °C

Tamaño de partículas máx.

5 µm

Contenido de aceite del aire comprimido

0 mg/m³ - 5 mg/m³

Materiales:

Carcasa

Hierro fundido con grafito esférico, galvanizado

Unidades de retención LU1

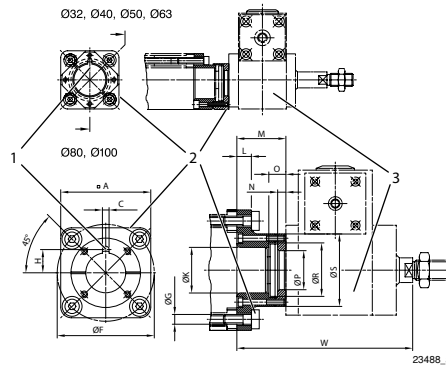
Accesorios

Observaciones técnicas

- El punto de condensación de presión se debe situar como mínimo 15 °C por debajo de la temperatura ambiental y del medio, y debe ser como máx. de 3 °C.
- El contenido de aceite del aire comprimido debe permanecer constante durante toda la vida útil.
- Utilice sólo aceites permitidos por AVENTICS, véase capítulo "Información técnica".

| Para Ø de émbolo | Peso | N° de material |
|------------------|-------|-------------------|
| [mm] | [kg] | |
| 32 | 0,235 | 1827001504 |
| 40 | 0,36 | 1827001505 |
| 50 | 0,635 | 1827001506 |
| 63 | 0,84 | 1827001508 |
| 80 | 1,62 | 1827001433 |
| 100 | 2,27 | 1827001434 |

Dimensiones



Tornillos incluidos en el volumen de suministro
Unidad de retención 4x90° desplazable

| A | C +0,1 | Ø F ±0,2 | G H13 | H | Ø K H10 | L | M | N -0,1 | O 1) | Ø P +0,2 | Ø R +0,5 | Ø S | W |
|-----|--------|-------------|-------|------|------------|-----|------|--------|------|-------------|-------------|------|-----|
| 50 | 3,6 | 46 | 6,6 | 13,2 | 30 | 7 | 27,2 | 3,9 | 8 | 24,2 | 33 | 46,5 | 105 |
| 57 | 3,6 | 54 | 6,6 | 18,2 | 35 | 9,5 | 33,3 | 4,9 | 10 | 30,2 | 40 | 55,5 | 111 |
| 68 | 3,6 | 66 | 8,4 | 18,2 | 40 | 11 | 38,3 | 4,9 | 10 | 30,2 | 40 | 66 | 137 |
| 75 | 3,6 | 80 | 8,4 | 18,2 | 45 | 11 | 38,3 | 4,9 | 10 | 30,2 | 40 | 71 | 137 |
| 95 | 6 | 102 | 10,5 | 24,5 | 45 | 15 | 52 | 7,9 | 16 | 40,2 | 55 | 75 | 186 |
| 115 | 6 | 126 | 10,5 | 24,6 | 55 | 15 | 57 | 7,9 | 16 | 40,2 | 55 | 80 | 191 |

1) Mín.

Los números de material marcados en negrita están disponibles en stock en el almacén central de Alemania. Para información más detallada, véase la cesta de la compra

Catálogo de neumática, PDF online, estado 2016-07-21, © AVENTICS S.à r.l., reservado el derecho a modificaciones

Sidex Suministros, S.L.: Polígono Industrial El Tiro, s/n. 30100 Murcia. Teléfono: 968 306 000, E-mail: info@sidex.es

AVENTICS GmbH
Ulmer Straße 4
30880 Laatzen, GERMANY
Phone +49 511 2136-0
Fax +49 511 2136-269
www.aventics.com
info@aventics.com



Encontrará más direcciones en
www.aventics.com/contact

Utilice los productos AVENTICS representados exclusivamente en el ámbito industrial. Lea detenidamente y por completo la documentación del producto antes de utilizarlo. Tenga en cuenta las prescripciones y leyes vigentes del correspondiente país. Al integrar el producto en aplicaciones, tenga en cuenta las especificaciones del fabricante de la instalación sobre la aplicación segura de los productos. Los datos indicados sirven solo para describir el producto. De nuestras especificaciones no puede derivarse ninguna declaración sobre cierta composición o idoneidad para un cierto fin de empleo. Las especificaciones no liberan al usuario de las propias evaluaciones y verificaciones. Hay que tener en cuenta que los productos están sometidos a un proceso natural de desgaste y envejecimiento.

21-07-2016

En la portada se representa una configuración a modo de ejemplo. Por lo tanto, el producto entregado puede diferir de la representación. Modificaciones reservadas. © AVENTICS S.à r.l., también para el caso de solicitudes de derechos protegidos. Nos reservamos todas las capacidades dispositivas tales como derechos de copia y de cesión PDF online

SIDEX

AVENTICS®

Accesorios de cilindro ▶ Fijaciones de vástago, serie CM2

Extensiones del vástago

Folleto de catálogo



Accesorios de cilindro ▶ Fijaciones de vástago, serie CM2

Extensiones del vástago



Pieza roscada
▶ para Serie KHZ y SSI con rosca interior

3

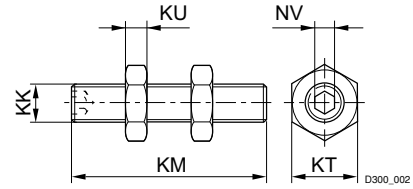
Accesorios de cilindro ▶ Fijaciones de vástago, serie CM2

Pieza roscada

▶ para Serie KHZ y SSI con rosca interior



P300_001



D300_002

| N° de material | KK | Para serie | KM | KT | KU | NV | Material | Peso [kg] | | |
|-------------------|-----|------------------------------|----|-----|-----|-----|------------------|-----------|--|--|
| 2701412000 | M3 | KHZ y SSI con rosca interior | 20 | 5,5 | 1,8 | 1,5 | Acero inoxidable | 0,01 | | |
| 2701420000 | M5 | KHZ y SSI con rosca interior | 25 | 8 | 2,7 | 2,5 | Acero inoxidable | 0,015 | | |
| 2701432000 | M6 | KHZ y SSI con rosca interior | 30 | 10 | 3,2 | 3 | Acero inoxidable | 0,02 | | |
| 2701450000 | M8 | KHZ y SSI con rosca interior | 35 | 13 | 4 | 4 | Acero inoxidable | 0,03 | | |
| 2701463000 | M10 | KHZ y SSI con rosca interior | 40 | 16 | 5 | 5 | Acero inoxidable | 0,05 | | |

Los números de material marcados en negrita están disponibles en stock en el almacén central de Alemania. Para información más detallada, véase la cesta de la compra

Catálogo de neumática, PDF online, estado 2017-01-03, © AVENTICS S.à r.l., reservado el derecho a modificaciones

Sidex Suministros, S.L.: Polígono Industrial El Tiro, s/n. 30100 Murcia. Teléfono: 968 306 000, E-mail: info@sidex.es

AVENTICS GmbH
Ulmer Straße 4
30880 Laatzen, GERMANY
Phone +49 511 2136-0
Fax +49 511 2136-269
www.aventics.com
info@aventics.com



Encontrará más direcciones en
www.aventics.com/contact

Utilice los productos AVENTICS representados exclusivamente en el ámbito industrial. Lea detenidamente y por completo la documentación del producto antes de utilizarlo. Tenga en cuenta las prescripciones y leyes vigentes del correspondiente país. Al integrar el producto en aplicaciones, tenga en cuenta las especificaciones del fabricante de la instalación sobre la aplicación segura de los productos. Los datos indicados sirven solo para describir el producto. De nuestras especificaciones no puede derivarse ninguna declaración sobre cierta composición o idoneidad para un cierto fin de empleo. Las especificaciones no liberan al usuario de las propias evaluaciones y verificaciones. Hay que tener en cuenta que los productos están sometidos a un proceso natural de desgaste y envejecimiento.

03-01-2017

En la portada se representa una configuración a modo de ejemplo. Por lo tanto, el producto entregado puede diferir de la representación. Modificaciones reservadas. © AVENTICS S.à r.l., también para el caso de solicitudes de derechos protegidos. Nos reservamos todas las capacidades dispositivas tales como derechos de copia y de cesión PDF online

SIDEX

AVENTICS[®]

Accesorios de cilindro ▶ Fijaciones de cilindros, serie CM1





Fijaciones de pivote oscilante

Folleto de catálogo



Accesorios de cilindro ▶ Fijaciones de cilindros, serie CM1

Fijaciones de pivote oscilante

| | | |
|---|--|---|
|  | Fijación de pivote oscilante central, Serie MT4 ▶ para Serie PRA | 3 |
|  | Fijación de pivote oscilante central, Serie MT4 ▶ Fijación de cilindros según ISO 15552 ▶ para Serie ICL | 4 |
|  | Fijación de pivote oscilante, frontal o posterior, Serie MT5, MT6 | 5 |
|  | cojinete para fijación de pivote oscilante MT4, MT5, MT6, Serie AT4 ▶ Fijación de cilindros según ISO 15552 ▶ para Serie CCI, ICL, KPZ, PRA, TRB, CVI, ITS, ITS | 7 |

Los números de material marcados en negrita están disponibles en stock en el almacén central de Alemania. Para información más detallada, véase la cesta de la compra

Catálogo de neumática, PDF online, estado 2017-01-03, © AVENTICS S.à r.l., reservado el derecho a modificaciones

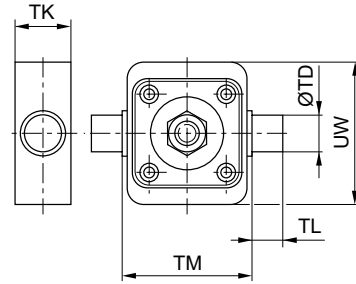
Sidex Suministros, S.L.: Polígono Industrial El Tiro, s/n. 30100 Murcia. Teléfono: 968 306 000, E-mail: info@sidex.es

Accesorios de cilindro ▶ Fijaciones de cilindros, serie CM1

Fijación de pivote oscilante central, Serie MT4 ▶ para Serie PRA



00122726



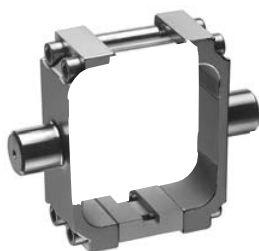
00126406

| N° de material | Ø del émbolo | Para serie | TD e9 | TK 1) | TL h14 | TM h14 | UW | | | | |
|-------------------|--------------|------------|-------|-------|--------|--------|-----|--|--|--|--|
| 1827003991 | 32 | PRA | 12 | 22 | 12 | 50 | 70 | | | | |
| 1827003992 | 40 | PRA | 16 | 28 | 16 | 63 | 78 | | | | |
| 1827003993 | 50 | PRA | 16 | 28 | 16 | 75 | 96 | | | | |
| 1827003994 | 63 | PRA | 20 | 35 | 20 | 90 | 108 | | | | |
| 1827003995 | 80 | PRA | 20 | 35 | 20 | 110 | 130 | | | | |
| 1827003996 | 100 | PRA | 25 | 46 | 25 | 132 | 150 | | | | |
| 1827003997 | 125 | PRA | 25 | 46 | 25 | 160 | 171 | | | | |

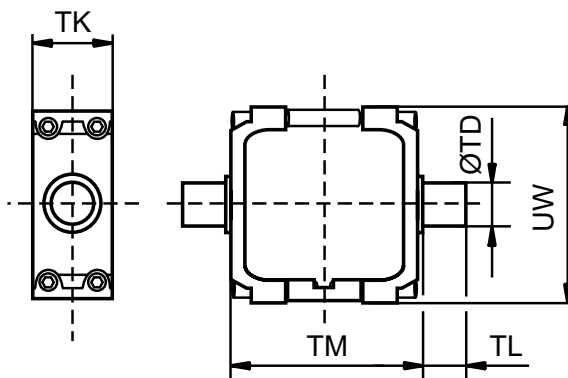
1) Máx.
Material: Aluminio

Fijación de pivote oscilante central, Serie MT4

▶ Fijación de cilindros según ISO 15552 ▶ para Serie ICL



00129240

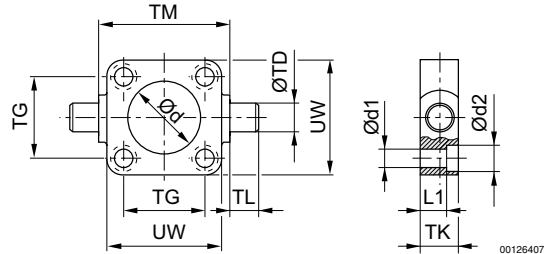


00128921

| N° de material | Ø del émbolo | Para serie | TD e9 | TK | TL h14 | TM h14 | UW | | | | | |
|-------------------|--------------|------------|-------|----|--------|------------|-------|--|--|--|--|--|
| 2795010320 | 32 | ICL | 12 | 25 | 12 | 56 ±0,8 1) | 67 1) | | | | | |
| 2795010400 | 40 | ICL | 16 | 28 | 16 | 63 ±0,8 | 75 | | | | | |
| 2795010500 | 50 | ICL | 16 | 28 | 16 | 75 ±1,0 | 95 | | | | | |
| 2795010630 | 63 | ICL | 20 | 36 | 20 | 90 ±1,0 | 105 | | | | | |
| 2795010800 | 80 | ICL | 20 | 36 | 20 | 110 ±1,3 | 130 | | | | | |
| 2795011000 | 100 | ICL | 25 | 48 | 25 | 132 ±1,3 | 145 | | | | | |
| 2795011250 | 125 | ICL | 25 | 50 | 25 | 160 ±1,5 | 175 | | | | | |

1) no según ISO 15552
 Material: Acero
 Superficie: galvanizado

Fijación de pivote oscilante, frontal o posterior, Serie MT5, MT6



El producto suministrado puede diferir de la ilustración.
Volumen de suministro: fijación de pivote oscilante, tornillos de fijación incl.

00128925

00126407

| N° de material | Ø del émbolo | Para serie | Ø d H11 | Ø d1 | Ø d2 | L1 | TD e9 | TG ±0,2 | TK | TL h14 | TM h14 |
|-------------------|--------------|---------------------------------|---------|------|------|------|-------|---------|----|--------|--------|
| 1825805360 | 20 | CCI KPZ | 18 | 5,5 | 10 | 8 | 12 | 22 | 14 | 12 | 38 |
| 1825805361 | 25 | CCI KPZ | 22 | 5,5 | 10 | 8 | 12 | 26 | 14 | 12 | 42 |
| 1827001609 | 32 | CCI CVI ICL PRA TRB | 30 | 6,6 | 11 | 7,5 | 12 | 32,5 | 16 | 12 | 50 |
| 1827001610 | 40 | CVI ICL PRA TRB | 35 | 6,6 | 11 | 7,5 | 16 | 38 | 20 | 16 | 63 |
| 1827001611 | 50 | CVI ICL PRA TRB | 40 | 9 | 15 | 10 | 16 | 46,5 | 24 | 16 | 75 |
| 1827002046 | 63 | CVI ICL PRA TRB | 45 | 9 | 15 | 10 | 20 | 56,5 | 24 | 20 | 90 |
| 1827001613 | 80 | CVI ICL PRA TRB | 45 | 11 | 18 | 16 | 20 | 72 | 28 | 20 | 110 |
| 1827001614 | 100 | CVI ICL PRA TRB | 55 | 11 | 18 | 25,5 | 25 | 89 | 38 | 25 | 132 |
| 1827001615 | 125 | CVI ICL PRA TRB | 60 | 14 | 20 | 34 | 25 | 110 | 46 | 25 | 160 |
| 1827001616 | 160 | CVI ITS | 65 | 18 | 26 | 38 | 32 | 140 | 50 | 32 | 200 |
| 1827001617 | 200 | CVI ITS | 75 | 18 | 26 | 40 | 32 | 175 | 60 | 32 | 250 |
| 1827001618 | 250 | ITS | 90 | 22 | 33 | 57 | 40 | 220 | 70 | 40 | 320 |

| N° de material | Ø del émbolo | UW | | | | | | | | | |
|-------------------|--------------|----|--|--|--|--|--|--|--|--|--|
| 1825805360 | 20 | 35 | | | | | | | | | |
| 1825805361 | 25 | 39 | | | | | | | | | |

Material: Hierro fundido con grafito esférico
Superficie: galvanizado

Los números de material marcados en negrita están disponibles en stock en el almacén central de Alemania. Para información más detallada, véase la cesta de la compra

Catálogo de neumática, PDF online, estado 2017-01-03, © AVENTICS S.à r.l., reservado el derecho a modificaciones

Sidex Suministros, S.L.: Polígono Industrial El Tiro, s/n. 30100 Murcia. Teléfono: 968 306 000, E-mail: info@sidex.es

Fijación de pivote oscilante, frontal o posterior, Serie MT5, MT6

| N° de material | Ø del émbolo | UW | | | | | | | | | | |
|-------------------|--------------|-----|--|--|--|--|--|--|--|--|--|--|
| 1827001609 | 32 | 48 | | | | | | | | | | |
| 1827001610 | 40 | 56 | | | | | | | | | | |
| 1827001611 | 50 | 65 | | | | | | | | | | |
| 1827002046 | 63 | 75 | | | | | | | | | | |
| 1827001613 | 80 | 100 | | | | | | | | | | |
| 1827001614 | 100 | 120 | | | | | | | | | | |
| 1827001615 | 125 | 145 | | | | | | | | | | |
| 1827001616 | 160 | 184 | | | | | | | | | | |
| 1827001617 | 200 | 224 | | | | | | | | | | |
| 1827001618 | 250 | 286 | | | | | | | | | | |

Material: Hierro fundido con grafito esférico
Superficie: galvanizado

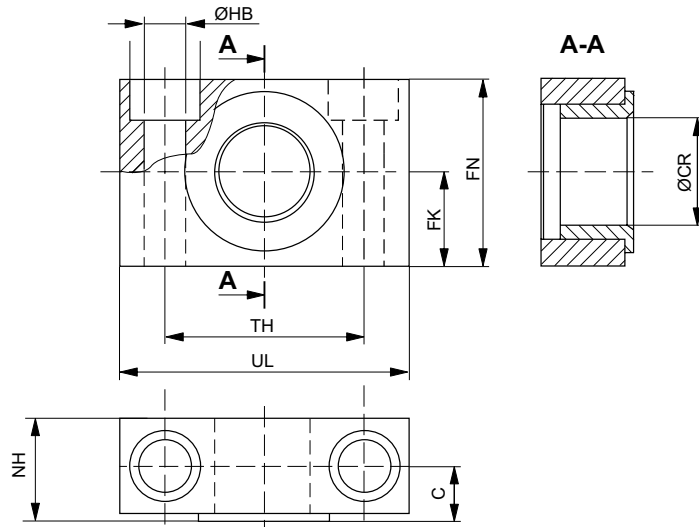
Accesorios de cilindro ▶ Fijaciones de cilindros, serie CM1

cojinete para fijación de pivote oscilante MT4, MT5, MT6, Serie AT4

▶ Fijación de cilindros según ISO 15552 ▶ para Serie CCI, ICL, KPZ, PRA, TRB, CVI, ITS, ITS



00105163



00105221

| N° de material | Ø del émbolo | Para serie | UL | NH | TH | C | CR H9 | HB H13 | FN | FK |
|-------------------|--------------|---------------------------------|-----|------|---------|------|----------|-----------|----|---------|
| 1827001603 | 20, 25, 32 | CCI ICL KPZ PRA TRB | 46 | 18 | 32 ±0,2 | 10,5 | 12 | 6,6 | 30 | 15 ±0,1 |
| 1827001604 | 40, 50 | CCI ICL KPZ PRA TRB | 55 | 21 | 36 ±0,2 | 12 | 16 | 9 | 36 | 18 ±0,1 |
| 1827001605 | 63, 80 | CCI ICL KPZ PRA TRB | 65 | 23 | 42 ±0,2 | 13 | 20 | 11 | 40 | 20 ±0,1 |
| 1827001606 | 100, 125 | CCI ICL KPZ PRA TRB | 75 | 28,5 | 50 ±0,2 | 16 | 25 | 14 | 50 | 25 ±0,1 |
| 1827001607 | 160, 200 | CVI ITS | 92 | 40 | 60 ±0,3 | 22,5 | 32 | 18 | 60 | 30 ±0,2 |
| R412018908 | 250 | ITS | 140 | 50 | 90 | 27,5 | 40 | 22 | 70 | 35 |
| R412018903 | 320 | ITS | 150 | 60 | 100 | 32,5 | 50 | 26 | 80 | 40 |

| N° de material | Ø del émbolo | cojinete deslizante | Cantidad de suministro [Unidades] | | | | | | | |
|-------------------|--------------|---------------------|-----------------------------------|--|--|--|--|--|--|--|
| 1827001603 | 20, 25, 32 | bronce sinterizado | 2 | | | | | | | |
| 1827001604 | 40, 50 | bronce sinterizado | 2 | | | | | | | |
| 1827001605 | 63, 80 | bronce sinterizado | 2 | | | | | | | |

Material: Acero
Superficie: galvanizado

Los números de material marcados en negrita están disponibles en stock en el almacén central de Alemania. Para información más detallada, véase la cesta de la compra

Catálogo de neumática, PDF online, estado 2017-01-03, © AVENTICS S.à r.l., reservado el derecho a modificaciones

Sidex Suministros, S.L.: Polígono Industrial El Tiro, s/n. 30100 Murcia. Teléfono: 968 306 000, E-mail: info@sidex.es

cojinete para fijación de pivote oscilante MT4, MT5, MT6, Serie AT4

▶ Fijación de cilindros según ISO 15552 ▶ para Serie CCI, ICL, KPZ, PRA, TRB, CVI, ITS, ITS

| N° de material | Ø del émbolo | cojinete deslizante | Cantidad de suministro [Unidades] | | | | | | | | |
|--|--------------|---------------------|-----------------------------------|--|--|--|--|--|--|--|--|
| 1827001606 | 100, 125 | bronce sinterizado | 2 | | | | | | | | |
| 1827001607 | 160, 200 | bronce sinterizado | 2 | | | | | | | | |
| R412018908 | 250 | bronce sinterizado | 2 | | | | | | | | |
| R412018903 | 320 | bronce sinterizado | 2 | | | | | | | | |
| Material: Acero Superficie: galvanizado | | | | | | | | | | | |

Los números de material marcados en negrita están disponibles en stock en el almacén central de Alemania. Para información más detallada, véase la cesta de la compra

Catálogo de neumática, PDF online, estado 2017-01-03, © AVENTICS S.à r.l., reservado el derecho a modificaciones

Sidex Suministros, S.L.: Polígono Industrial El Tiro, s/n. 30100 Murcia. Teléfono: 968 306 000, E-mail: info@sidex.es

AVENTICS GmbH
Ulmer Straße 4
30880 Laatzen, GERMANY
Phone +49 511 2136-0
Fax +49 511 2136-269
www.aventics.com
info@aventics.com

SIDEX
AVENTICS 

Encontrará más direcciones en
www.aventics.com/contact

Utilice los productos AVENTICS representados exclusivamente en el ámbito industrial. Lea detenidamente y por completo la documentación del producto antes de utilizarlo. Tenga en cuenta las prescripciones y leyes vigentes del correspondiente país. Al integrar el producto en aplicaciones, tenga en cuenta las especificaciones del fabricante de la instalación sobre la aplicación segura de los productos. Los datos indicados sirven solo para describir el producto. De nuestras especificaciones no puede derivarse ninguna declaración sobre cierta composición o idoneidad para un cierto fin de empleo. Las especificaciones no liberan al usuario de las propias evaluaciones y verificaciones. Hay que tener en cuenta que los productos están sometidos a un proceso natural de desgaste y envejecimiento.

03-01-2017

En la portada se representa una configuración a modo de ejemplo. Por lo tanto, el producto entregado puede diferir de la representación. Modificaciones reservadas. © AVENTICS S.à r.l., también para el caso de solicitudes de derechos protegidos. Nos reservamos todas las capacidades dispositivas tales como derechos de copia y de cesión PDF online

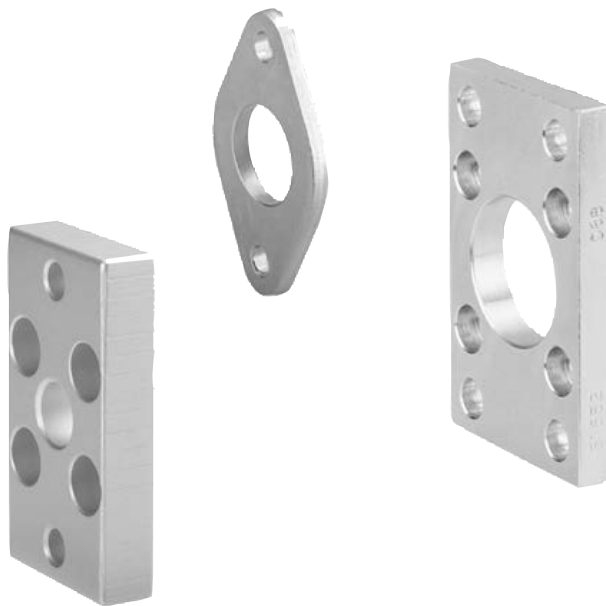
SIDEX

AVENTICS[®]

Accesorios de cilindro ▶ Fijaciones de cilindros, serie CM1





Fijaciones por brida

Folleto de catálogo



Accesorios de cilindro ► Fijaciones de cilindros, serie CM1

Fijaciones por brida

| | | |
|---|---|---|
|  | Fijación por brida, Serie MF1, MF2 | 3 |
|  | Fijación por brida MF1, MF2 | 4 |
|  | Fijación por brida, Serie MF1, MF2 | 5 |
|  | Fijación por brida, Serie MF8 ► Fijación de cilindros según ISO 6432 | 6 |

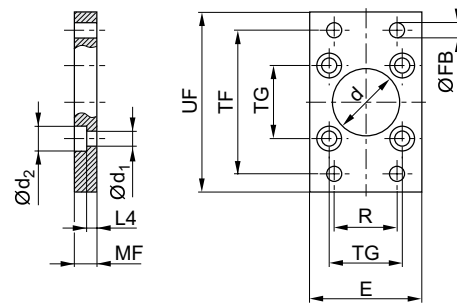
Los números de material marcados en negrita están disponibles en stock en el almacén central de Alemania. Para información más detallada, véase la cesta de la compra

Catálogo de neumática, PDF online, estado 2017-04-04, © AVENTICS S.à r.l., reservado el derecho a modificaciones

Sidex Suministros, S.L.: Polígono Industrial El Tiro, s/n. 30100 Murcia. Teléfono: 968 306 000, E-mail: info@sidex.es

Accesorios de cilindro ▶ Fijaciones de cilindros, serie CM1

Fijación por brida, Serie MF1, MF2



00105812

Volumen de suministro: fijación por brida, tornillos de fijación incl.

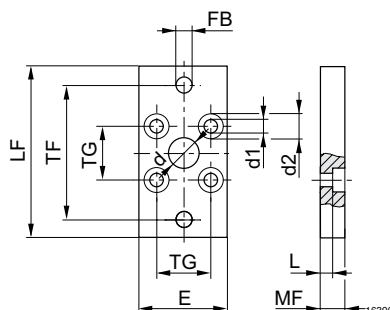
00126399

| N° de material | Ø del émbolo | Ød H11 | Ød1 | Ød2 | E 1) | ØFB | L4 | MF | R | TF | TG |
|-------------------|--------------|--------|-----|-----|------|-----|------|----|-----|-----|-----------|
| 1827001277 | 32 | 30 | 6,6 | 11 | 50 | 7 | 4,5 | 10 | 32 | 64 | 32,5 ±0,2 |
| 1827001278 | 40 | 35 | 6,6 | 11 | 55 | 9 | 4,5 | 10 | 36 | 72 | 38 ±0,2 |
| 1827001279 | 50 | 40 | 9 | 15 | 65 | 9 | 6 | 12 | 45 | 90 | 46,5 ±0,2 |
| 1827001499 | 63 | 45 | 9 | 15 | 75 | 9 | 6 | 12 | 50 | 100 | 56,5 ±0,2 |
| 1827001281 | 80 | 45 | 11 | 18 | 100 | 12 | 9 | 16 | 63 | 126 | 72 ±0,2 |
| 1827001282 | 100 | 55 | 11 | 18 | 120 | 14 | 9 | 16 | 75 | 150 | 89 ±0,2 |
| 1827004861 | 125 | 60 | 14 | 20 | 140 | 16 | 10,5 | 20 | 90 | 180 | 110 ±0,3 |
| 1827001460 | 160 | 65 | 18 | 26 | 180 | 18 | 9,5 | 20 | 115 | 230 | 140 ±0,3 |
| 1827001461 | 200 | 75 | 18 | 26 | 220 | 22 | 12,5 | 25 | 135 | 270 | 175 ±0,3 |
| 1827001462 | 250 | 90 | 22 | 33 | 280 | 26 | 10,5 | 25 | 165 | 330 | 220 ±0,3 |
| 5239016012 | 320 | 110 | 26 | 40 | 350 | 33 | 15 | 30 | 200 | 400 | 270 ±0,3 |

| N° de material | UF | Normalización | | | | | | | | | |
|-------------------|-----|---------------|--|--|--|--|--|--|--|--|--|
| 1827001277 | 80 | ISO 15552 | | | | | | | | | |
| 1827001278 | 90 | ISO 15552 | | | | | | | | | |
| 1827001279 | 110 | ISO 15552 | | | | | | | | | |
| 1827001499 | 125 | ISO 15552 | | | | | | | | | |
| 1827001281 | 154 | ISO 15552 | | | | | | | | | |
| 1827001282 | 186 | ISO 15552 | | | | | | | | | |
| 1827004861 | 220 | ISO 15552 | | | | | | | | | |
| 1827001460 | 275 | ISO 15552 | | | | | | | | | |
| 1827001461 | 312 | ISO 15552 | | | | | | | | | |
| 1827001462 | 380 | ISO 15552 | | | | | | | | | |
| 5239016012 | 470 | ISO 21287 | | | | | | | | | |

1) Máx.
Material: Acero
Superficie: galvanizado

Fijación por brida MF1, MF2



24534

Volumen de suministro: fijación por brida, tornillos de fijación incl.

| N° de material | Ø del émbolo | d | Ø d1 | Ø d2 | E | Ø FB | L4 | MF | R | TF | TG |
|-------------------|--------------|----|------|------|----|------|-----|----|---|----|----|
| 1821038241 | 16 | 10 | 4,5 | 10 | 29 | 5,5 | 5,6 | 10 | - | 43 | 18 |
| 1827002292 | 20 | 12 | 5,5 | 10 | 36 | 6,6 | 4,6 | 10 | - | 55 | 22 |
| 1827002293 | 25 | 12 | 5,5 | 10 | 40 | 6,6 | 4,6 | 10 | - | 60 | 26 |

| N° de material | UF | Peso [kg] | | | | | | | | | |
|-------------------|----|-----------|--|--|--|--|--|--|--|--|--|
| 1821038241 | 55 | 0,05 | | | | | | | | | |
| 1827002292 | 70 | 0,18 | | | | | | | | | |
| 1827002293 | 76 | 0,23 | | | | | | | | | |

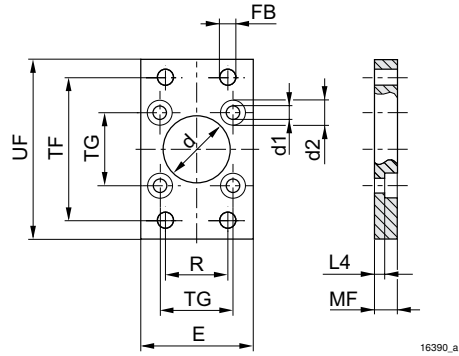
Material: Acero
Superficie: galvanizado

Accesorios de cilindro ▶ Fijaciones de cilindros, serie CM1

Fijación por brida, Serie MF1, MF2



00105812



Volumen de suministro: fijación por brida, tornillos de fijación incl.

| N° de material | Ø del émbolo | d | Ø d1 | Ø d2 | E | Ø FB | L4 | MF | R | TF | TG |
|-------------------|--------------|----|------|------|-----|------|-----|----|----|-----|-----|
| 1827002294 | 32 | 14 | 6,6 | 11 | 50 | 7 | 3,6 | 10 | 32 | 65 | 32 |
| 1827002295 | 40 | 14 | 6,6 | 11 | 60 | 9 | 3,6 | 10 | 36 | 82 | 42 |
| 1827002296 | 50 | 18 | 9 | 15 | 68 | 9 | 3,4 | 12 | 45 | 90 | 50 |
| 1827002297 | 63 | 18 | 9 | 15 | 87 | 9 | 6,4 | 15 | 50 | 110 | 62 |
| 1827002298 | 80 | 23 | 11 | 18 | 107 | 12 | 4,4 | 15 | 63 | 135 | 82 |
| 1827002299 | 100 | 28 | 11 | 18 | 128 | 14 | 4,4 | 15 | 75 | 163 | 103 |

| N° de material | UF | Peso [kg] | | | | | | | | | |
|-------------------|-----|-----------|--|--|--|--|--|--|--|--|--|
| 1827002294 | 80 | 0,23 | | | | | | | | | |
| 1827002295 | 102 | 0,45 | | | | | | | | | |
| 1827002296 | 110 | 0,66 | | | | | | | | | |
| 1827002297 | 130 | 1,27 | | | | | | | | | |
| 1827002298 | 160 | 1,9 | | | | | | | | | |
| 1827002299 | 190 | 2,7 | | | | | | | | | |

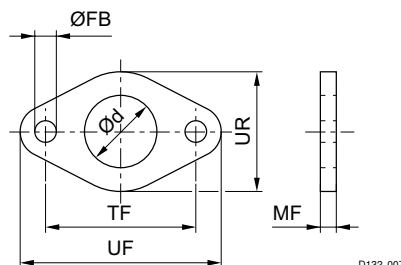
Material: Acero
Superficie: galvanizado

Fijación por brida, Serie MF8

▶ Fijación de cilindros según ISO 6432



00106405



D132_007

| N° de material | Ø del émbolo | Ø d | Ø FB | MF | TF js14 | UF | UR | Obs. | | | | |
|-------------------|--------------|-----|------|----|---------|----|----|------|--|--|--|--|
| 3322010000 | 8, 10 | 12 | 4,5 | 3 | 30 | 40 | 22 | 1) | | | | |
| 3322016000 | 12, 16 | 16 | 5,5 | 4 | 40 | 52 | 30 | 1) | | | | |
| 3322020000 | 20, 25 | 22 | 6,6 | 5 | 50 | 66 | 40 | 1) | | | | |
| 1821036012 | 8, 10 | 12 | 4,5 | 3 | 30 | 40 | 25 | 2) | | | | |
| 1821036011 | 12, 16 | 16 | 5,5 | 4 | 40 | 52 | 30 | 2) | | | | |
| 1821036010 | 20, 25 | 22 | 6,6 | 5 | 50 | 66 | 40 | 2) | | | | |

1) Material: Acero inoxidable
 2) Material: Acero
 Superficie: galvanizado

AVENTICS GmbH
Ulmer Straße 4
30880 Laatzen, GERMANY
Phone +49 511 2136-0
Fax +49 511 2136-269
www.aventics.com
info@aventics.com



Encontrará más direcciones en
www.aventics.com/contact

Utilice los productos AVENTICS representados exclusivamente en el ámbito industrial. Lea detenidamente y por completo la documentación del producto antes de utilizarlo. Tenga en cuenta las prescripciones y leyes vigentes del correspondiente país. Al integrar el producto en aplicaciones, tenga en cuenta las especificaciones del fabricante de la instalación sobre la aplicación segura de los productos. Los datos indicados sirven solo para describir el producto. De nuestras especificaciones no puede derivarse ninguna declaración sobre cierta composición o idoneidad para un cierto fin de empleo. Las especificaciones no liberan al usuario de las propias evaluaciones y verificaciones. Hay que tener en cuenta que los productos están sometidos a un proceso natural de desgaste y envejecimiento.

04-04-2017

En la portada se representa una configuración a modo de ejemplo. Por lo tanto, el producto entregado puede diferir de la representación. Modificaciones reservadas. © AVENTICS S.à r.l., también para el caso de solicitudes de derechos protegidos. Nos reservamos todas las capacidades dispositivas tales como derechos de copia y de cesión PDF online

SIDEX

AVENTICS[®]

Accesorios de cilindro ▶ Fijaciones de cilindros, serie CM1





Fijaciones por pie

Folleto de catálogo



Accesorios de cilindro ▶ Fijaciones de cilindros, serie CM1

Fijaciones por pie

| | | |
|---|---|---|
|  | Fijación por pie, Serie MS1 | 3 |
|  | Fijación por pie, Serie MS3 ▶ Fijación de cilindros según ISO 6432 | 5 |
|  | Fijación por pie, larga, Serie MS9 | 6 |
|  | Fijación por pie, Serie MS1 ▶ para Serie RPC, CPC | 7 |

Los números de material marcados en negrita están disponibles en stock en el almacén central de Alemania. Para información más detallada, véase la cesta de la compra

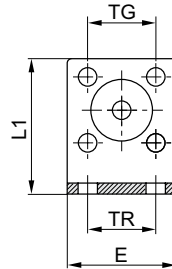
Catálogo de neumática, PDF online, estado 2016-12-01, © AVENTICS S.à r.l., reservado el derecho a modificaciones

Sidex Suministros, S.L.: Polígono Industrial El Tiro, s/n. 30100 Murcia. Teléfono: 968 306 000, E-mail: info@sidex.es

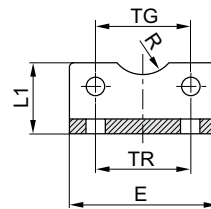
Fijación por pie, Serie MS1



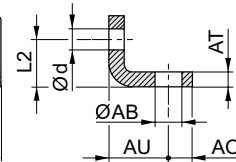
00105808



Ø16



Ø20 - 320



00126387

Volumen de suministro: 2 fijaciones por pie, tornillos de fijación incl.

| N° de material | Ø del émbolo | Para serie | ØAB | AO | AT | AU ±0,2 | Ød | E | L1 | L2 |
|-------------------|--------------|---------------------------------|------|----|--------|---------|-----|-----|------|------|
| 1821332053 | 16 | KPZ CCI | 5,5 | 5 | 3 | 13 | 4,5 | 29 | 35,5 | 13 |
| 1827002284 | 20 | KPZ CCI | 6,6 | 6 | 4 | 16 | 5,4 | 36 | 22 | 16 |
| 1827002285 | 25 | KPZ CCI | 6,6 | 6 | 4 | 16 | 5,4 | 40 | 23 | 17 |
| 3682202000 | 25 | ICL 167 | 7 | 8 | 4 | 22 | 5,5 | 40 | 21 | 11,5 |
| 1827002286 | 32 | KPZ | 6,6 | 8 | 5 | 18 | 6,6 | 50 | 24 | 16 |
| 1827001271 | 32 | ICL CCI PRA TRB CVI | 7 | 8 | 4 ±0,3 | 24 | 6,6 | 48 | 25 | 15,5 |
| 3662203000 | 32 | 167 | 7 | 8 | 5 | 24 | 5,5 | 47 | 26 | 16 |
| 1827002287 | 40 | KPZ | 9 | 8 | 5 | 20 | 6,6 | 60 | 29,5 | 21,5 |
| 1827001272 | 40 | ICL CCI PRA TRB CVI | 10 | 10 | 4 ±0,3 | 28 | 6,6 | 56 | 26 | 17 |
| 3662204000 | 40 | 167 | 9 | 11 | 5 | 31 | 6,6 | 56 | 28 | 16 |
| 1827002288 | 50 | KPZ | 9 | 8 | 6 | 24 | 9 | 68 | 30 | 22 |
| 1827001273 | 50 | ICL CCI PRA TRB CVI | 10 | 11 | 5 ±0,3 | 32 | 9 | 68 | 32 | 21,5 |
| 3662205000 | 50 | 167 | 9 | 12 | 6 | 33 | 6,6 | 63 | 35 | 22 |
| 1827002289 | 63 | KPZ | 11 | 12 | 6 | 27 | 9 | 84 | 39 | 28,5 |
| 1827001498 | 63 | ICL CCI PRA TRB CVI | 10 | 13 | 5 ±0,3 | 32 | 9 | 78 | 34 | 21,5 |
| 3662206000 | 63 | 167 | 9 | 12 | 6 | 36 | 9 | 81 | 40 | 20,5 |
| 1827002290 | 80 | KPZ | 11 | 12 | 8 | 30 | 11 | 102 | 36,5 | 24,5 |
| 1827001275 | 80 | ICL CCI PRA TRB CVI | 12 | 16 | 6 ±0,5 | 41 | 11 | 98 | 47 | 27 |
| 3662208000 | 80 | 167 | 12 | 15 | 8 | 43 | 9 | 95 | 45 | 26,5 |
| 1827002291 | 100 | KPZ | 13,5 | 12 | 8 | 33 | 11 | 123 | 38,5 | 26,5 |

Los números de material marcados en negrita están disponibles en stock en el almacén central de Alemania. Para información más detallada, véase la cesta de la compra

Catálogo de neumática, PDF online, estado 2016-12-01, © AVENTICS S.à r.l., reservado el derecho a modificaciones

Sidex Suministros, S.L.: Polígono Industrial El Tiro, s/n. 30100 Murcia. Teléfono: 968 306 000, E-mail: info@sidex.es

Fijación por pie, Serie MS1

| N° de material | Ø del émbolo | Para serie | ØAB | AO | AT | AU ±0,2 | Ød | E | L1 | L2 |
|-------------------|--------------|---------------------------------|------|----|---------|---------|------|-----|-----|------|
| 1827001276 | 100 | ICL CCI PRA TRB CVI | 14,5 | 19 | 6 ±0,5 | 41 | 11 | 117 | 52 | 26,5 |
| 3662210000 | 100 | 167 | 14 | 17 | 10 | 43 | 11 | 115 | 50 | 26 |
| 1827001310 | 125 | ICL PRA TRB CVI | 16,5 | 20 | 8 ±1,0 | 45 | 13,5 | 144 | 69 | 35 |
| 1827001457 | 160 | ITS TRB CVI | 18,5 | 23 | 10 ±1,0 | 60 | 17,5 | 185 | 100 | 45 |
| 1827001458 | 200 | ITS TRB CVI | 24 | 26 | 12 ±1,0 | 70 | 17,5 | 220 | 120 | 47,5 |
| 1827001459 | 250 | ITS TRB | 28 | 33 | 20 ±1,0 | 75 | 22 | 280 | 135 | 55 |
| 5239010502 | 320 | ITS | 35 | 45 | 23 ±1,0 | 85 | 26 | 350 | 200 | 65 |

| N° de material | Ø del émbolo | R | TG | TR | Normaliza- ción | | | | | |
|-------------------|--------------|------|-----------|-----|--------------------|--|--|--|--|--|
| 1821332053 | 16 | 8 | 18 ±0,2 | 18 | - | | | | | |
| 1827002284 | 20 | 10 | 22 ±0,2 | 22 | - | | | | | |
| 1827002285 | 25 | 11 | 26 ±0,2 | 26 | - | | | | | |
| 3682202000 | 25 | 13,5 | 27 | 26 | - | | | | | |
| 1827002286 | 32 | - | 32 | 32 | - | | | | | |
| 1827001271 | 32 | 15 | 32,5 ±0,2 | 32 | ISO 15552 | | | | | |
| 3662203000 | 32 | 15 | 32 | 32 | - | | | | | |
| 1827002287 | 40 | - | 42 | 42 | - | | | | | |
| 1827001272 | 40 | 17,5 | 38 ±0,2 | 36 | ISO 15552 | | | | | |
| 3662204000 | 40 | 20 | 40 | 36 | - | | | | | |
| 1827002288 | 50 | - | 50 | 50 | - | | | | | |
| 1827001273 | 50 | 20 | 46,5 ±0,2 | 45 | ISO 15552 | | | | | |
| 3662205000 | 50 | 23 | 46 | 45 | - | | | | | |
| 1827002289 | 63 | - | 62 | 62 | - | | | | | |
| 1827001498 | 63 | 22,5 | 56,5 ±0,2 | 50 | ISO 15552 | | | | | |
| 3662206000 | 63 | 23 | 59 | 50 | - | | | | | |
| 1827002290 | 80 | - | 82 | 82 | - | | | | | |
| 1827001275 | 80 | 22,5 | 72 ±0,2 | 63 | ISO 15552 | | | | | |
| 3662208000 | 80 | 26 | 73 | 63 | - | | | | | |
| 1827002291 | 100 | - | 103 | 103 | - | | | | | |
| 1827001276 | 100 | 27,5 | 89 ±0,2 | 75 | ISO 15552 | | | | | |
| 3662210000 | 100 | 32 | 90 | 75 | - | | | | | |
| 1827001310 | 125 | 30 | 110 ±0,3 | 90 | ISO 15552 | | | | | |
| 1827001457 | 160 | 32,5 | 140 ±0,3 | 115 | ISO 15552 | | | | | |
| 1827001458 | 200 | 37,5 | 175 ±0,3 | 135 | ISO 15552 | | | | | |
| 1827001459 | 250 | 45 | 220 ±0,3 | 165 | ISO 15552 | | | | | |
| 5239010502 | 320 | 55 | 270 ±0,3 | 200 | ISO 15552 | | | | | |

Material: Acero
Superficie: galvanizado

Los números de material marcados en negrita están disponibles en stock en el almacén central de Alemania. Para información más detallada, véase la cesta de la compra

Catálogo de neumática, PDF online, estado 2016-12-01, © AVENTICS S.à r.l., reservado el derecho a modificaciones

Sidex Suministros, S.L.: Polígono Industrial El Tiro, s/n. 30100 Murcia. Teléfono: 968 306 000, E-mail: info@sidex.es

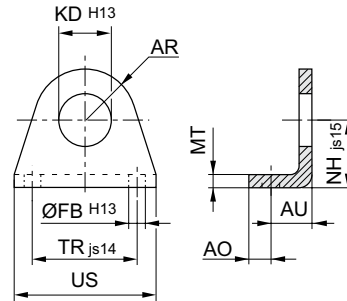
Accesorios de cilindro ▶ Fijaciones de cilindros, serie CM1

Fijación por pie, Serie MS3

▶ Fijación de cilindros según ISO 6432



00106404



00126389_a

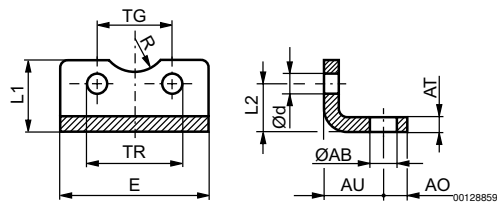
| N° de material | Ø del émbolo | AO | AR | AU | Ø FB H13 | Ø KD H13 | MT | NH js15 | TR js14 | US | Obs. |
|-------------------|--------------|----|----|------|----------|----------|----|---------|---------|----|-------|
| 1821332029 | 8, 10 | 5 | 10 | 11 | 4,5 | 12,1 | 3 | 16 | 25 | 35 | 1) 3) |
| 1821332028 | 12, 16 | 6 | 13 | 14 | 5,5 | 16,1 | 4 | 20 | 32 | 42 | 1) 3) |
| 1821332027 | 20, 25 | 8 | 20 | 17 | 6,6 | 22,1 | 5 | 25 | 40 | 54 | 1) 3) |
| 3322210000 | 8, 10 | 5 | 11 | 11 | 4,5 | 12 | 3 | 16 | 25 | 35 | 2) |
| 3322216000 | 12, 16 | 7 | 13 | 13 | 5,5 | 16,1 | 3 | 20 | 32 | 42 | 2) |
| 3322220000 | 20, 25 | 9 | 20 | 16,5 | 6,6 | 22,1 | 4 | 25 | 40 | 54 | 2) |
| 3322232000 | 32 | 9 | 24 | 20 | 6,6 | 30,1 | 5 | 32 | 48 | 65 | 2) |

- 1) Material: Acero
- 2) Material: Acero inoxidable
- 3) Superficie: galvanizado

Fijación por pie, larga, Serie MS9



00131791



Volumen de suministro: 2 fijaciones por pie, tornillos de fijación incl.

| N° de material | Ø del émbolo | Ø AB H13 | AO | AT | AU | Ø d | E | L1 | L2 | R | TG ±0,1 | TR JS14 |
|-------------------|--------------|-------------|----|----|----|-----|-----|----|------|------|------------|------------|
| 1827001018 | 32 | 7 | 12 | 5 | 18 | 6,6 | 79 | 30 | 15,8 | 15 | 32,5 | 65 |
| 1827001019 | 40 | 10 | 12 | 5 | 18 | 6,6 | 90 | 30 | 17 | 17,5 | 38 | 75 |
| 1827001020 | 50 | 10 | 14 | 5 | 21 | 9 | 110 | 35 | 21,7 | 20 | 46,5 | 90 |
| 1827020085 | 63 | 10 | 14 | 5 | 21 | 9 | 120 | 35 | 21,7 | 25 | 56,5 | 100 |
| 1827001022 | 80 | 12 | 13 | 5 | 27 | 11 | 153 | 50 | 27 | 22,5 | 72 | 128 |
| 1827001023 | 100 | 14,5 | 13 | 5 | 27 | 11 | 178 | 50 | 26,5 | 27,5 | 89 | 148 |

Material: Acero
Superficie: galvanizado

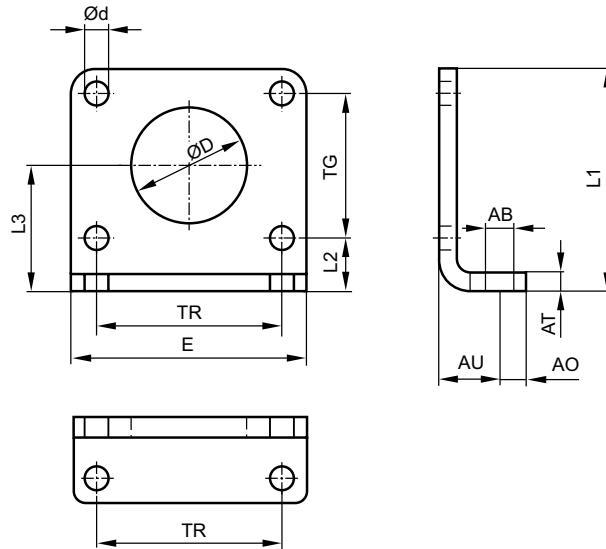
Accesorios de cilindro ▶ Fijaciones de cilindros, serie CM1

Fijación por pie, Serie MS1

▶ para Serie RPC, CPC



P521_340



00132138

| N° de material | Ø del émbolo | Para serie | Ø AB | AO | AT | AU ±0,2 | Ø d | E | L1 | L2 | L3 |
|-------------------|--------------|------------|------|----|----|---------|-----|----|----|----|----|
| 5217000504 | 32 | RPC CPC | 9 | 10 | 5 | 20 | 7 | 72 | 56 | 18 | 32 |
| 5217010504 | 40 | RPC CPC | 9 | 10 | 5 | 20 | 9 | 80 | 58 | 18 | 33 |
| 5217020504 | 50 | RPC CPC | 11 | 10 | 6 | 25 | 9 | 90 | 75 | 25 | 45 |
| 5217030504 | 63 | RPC CPC | 11 | 10 | 6 | 25 | 9 | 96 | 85 | 25 | 50 |

| N° de material | Ø del émbolo | Ø D | TG ±0,2 | TR | | | | | | | |
|-------------------|--------------|-----|---------|----|--|--|--|--|--|--|--|
| 5217000504 | 32 | 30 | 28 | 52 | | | | | | | |
| 5217010504 | 40 | 38 | 30 | 60 | | | | | | | |
| 5217020504 | 50 | 45 | 40 | 70 | | | | | | | |
| 5217030504 | 63 | 45 | 50 | 76 | | | | | | | |

Material: Acero
Superficie: galvanizado

AVENTICS GmbH
Ulmer Straße 4
30880 Laatzen, GERMANY
Phone +49 511 2136-0
Fax +49 511 2136-269
www.aventics.com
info@aventics.com

SIDEX
AVENTICS 

Encontrará más direcciones en
www.aventics.com/contact

Utilice los productos AVENTICS representados exclusivamente en el ámbito industrial. Lea detenidamente y por completo la documentación del producto antes de utilizarlo. Tenga en cuenta las prescripciones y leyes vigentes del correspondiente país. Al integrar el producto en aplicaciones, tenga en cuenta las especificaciones del fabricante de la instalación sobre la aplicación segura de los productos. Los datos indicados sirven solo para describir el producto. De nuestras especificaciones no puede derivarse ninguna declaración sobre cierta composición o idoneidad para un cierto fin de empleo. Las especificaciones no liberan al usuario de las propias evaluaciones y verificaciones. Hay que tener en cuenta que los productos están sometidos a un proceso natural de desgaste y envejecimiento.

01-12-2016

En la portada se representa una configuración a modo de ejemplo. Por lo tanto, el producto entregado puede diferir de la representación. Modificaciones reservadas. © AVENTICS S.à r.l., también para el caso de solicitudes de derechos protegidos. Nos reservamos todas las capacidades dispositivas tales como derechos de copia y de cesión PDF online

SIDEX

AVENTICS®

Accesorios de cilindro ▶ Fijaciones de vástago, serie CM2

Horquillas con rótula

Folleto de catálogo



Accesorios de cilindro ▶ Fijaciones de vástago, serie CM2

Horquillas con rótula

| | | |
|--|--|---|
| | <p>Horquilla con rótula con brida, Serie AP6 ▶ acero galvanizado</p> | 3 |
| | <p>Horquilla con rótula con brida, Serie AP6 ▶ Acero inoxidable</p> | 5 |
| | <p>Horquilla con rótula con brida, Serie AP6 ▶ acero inoxidable, resistente a los ácidos</p> | 6 |
| | <p>Horquilla con rótula sin brida, Serie AP6 ▶ acero galvanizado</p> | 7 |

Los números de material marcados en negrita están disponibles en stock en el almacén central de Alemania. Para información más detallada, véase la cesta de la compra

Catálogo de neumática, PDF online, estado 2017-03-27, © AVENTICS S.à r.l., reservado el derecho a modificaciones

Sidex Suministros, S.L.: Polígono Industrial El Tiro, s/n. 30100 Murcia. Teléfono: 968 306 000, E-mail: info@sidex.es

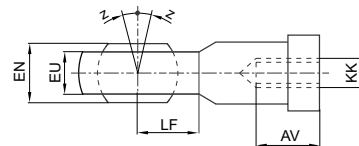
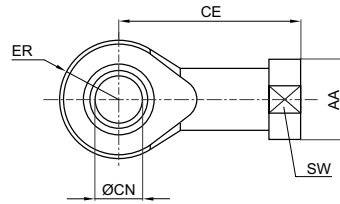
Accesorios de cilindro ▶ Fijaciones de vástago, serie CM2

Horquilla con rótula con brida, Serie AP6

▶ acero galvanizado



00105172



00126602

| N° de material | KK | AA | AV min. | CE | Ø CN H7 | EN -0,1 | ER | EU max. | LF | SW | Z [°] max. |
|-------------------|----------|----|---------|-----|---------|---------|------|---------|----|----|------------|
| 1822124000 | M4 | 12 | 8 | 27 | 5 | 8 | 9 | 7,5 | 9 | 9 | 4 |
| 1822124001 | M6 | 13 | 9 | 30 | 6 | 9 | 10 | 7,5 | 10 | 11 | 4 |
| 1822124002 | M8 | 16 | 12 | 36 | 8 | 12 | 12 | 9,5 | 12 | 14 | 4 |
| 8958206402 | M10 | 19 | 20 | 43 | 10 | 14 | 14 | 10,5 | 13 | 17 | 6 |
| 8958208852 | M12 | 22 | 22 | 50 | 12 | 16 | 16 | 12 | 16 | 19 | 13 |
| 1822124003 | M10x1,25 | 19 | 15 | 43 | 10 | 14 | 14 | 11,5 | 14 | 17 | 4 |
| 1822124004 | M12x1,25 | 22 | 18 | 50 | 12 | 16 | 16 | 12,5 | 16 | 19 | 4 |
| 1822124005 | M16x1,5 | 27 | 24 | 64 | 16 | 21 | 21 | 15,5 | 21 | 22 | 4 |
| 1822124006 | M20x1,5 | 34 | 30 | 77 | 20 | 25 | 25 | 18,5 | 25 | 30 | 4 |
| 8958208002 | M24x2 | 42 | 36 | 94 | 25 | 31 | 30 | 23 | 30 | 36 | 15 |
| 1822124013 | M27x2 | 50 | 45 | 110 | 30 | 37 | 35 | 27 | 35 | 41 | 4 |
| 1822124008 | M36x2 | 60 | 56 | 125 | 35 | 43 | 40 | 32 | 40 | 50 | 4 |
| 1822124009 | M42x2 | 69 | 60 | 142 | 40 | 49 | 45,5 | 37 | 45 | 55 | 4 |
| 8958208842 | M48x2 | 75 | 65 | 160 | 50 | 60 | 58 | 45 | 60 | 65 | 6 |

| N° de material | Material | Superficie | Peso | | | | | | | | |
|-------------------|----------|-------------|------|--|--|--|--|--|--|--|--|
| | | | [kg] | | | | | | | | |
| 1822124000 | Acero | galvanizado | 0,02 | | | | | | | | |
| 1822124001 | Acero | galvanizado | 0,03 | | | | | | | | |
| 1822124002 | Acero | galvanizado | 0,05 | | | | | | | | |
| 8958206402 | Acero | galvanizado | 0,07 | | | | | | | | |
| 8958208852 | Acero | galvanizado | 0,11 | | | | | | | | |
| 1822124003 | Acero | galvanizado | 0,07 | | | | | | | | |
| 1822124004 | Acero | galvanizado | 0,12 | | | | | | | | |
| 1822124005 | Acero | galvanizado | 0,21 | | | | | | | | |
| 1822124006 | Acero | galvanizado | 0,38 | | | | | | | | |
| 8958208002 | Acero | galvanizado | 0,73 | | | | | | | | |

Los números de material marcados en negrita están disponibles en stock en el almacén central de Alemania. Para información más detallada, véase la cesta de la compra

Catálogo de neumática, PDF online, estado 2017-03-27, © AVENTICS S.à r.l., reservado el derecho a modificaciones

Sidex Suministros, S.L.: Polígono Industrial El Tiro, s/n. 30100 Murcia. Teléfono: 968 306 000, E-mail: info@sidex.es

Horquilla con rótula con brida, Serie AP6

▶ acero galvanizado

| N° de material | Material | Superficie | Peso | | | | | | | | |
|-------------------|----------|-------------|------|--|--|--|--|--|--|--|--|
| | | | [kg] | | | | | | | | |
| 1822124013 | Acero | galvanizado | 1,17 | | | | | | | | |
| 1822124008 | Acero | galvanizado | 2 | | | | | | | | |
| 1822124009 | Acero | galvanizado | 3,4 | | | | | | | | |
| 8958208842 | Acero | galvanizado | 5,2 | | | | | | | | |

Los números de material marcados en negrita están disponibles en stock en el almacén central de Alemania. Para información más detallada, véase la cesta de la compra

Catálogo de neumática, PDF online, estado 2017-03-27, © AVENTICS S.à r.l., reservado el derecho a modificaciones

Sidex Suministros, S.L.: Polígono Industrial El Tiro, s/n. 30100 Murcia. Teléfono: 968 306 000, E-mail: info@sidex.es

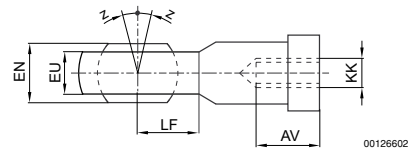
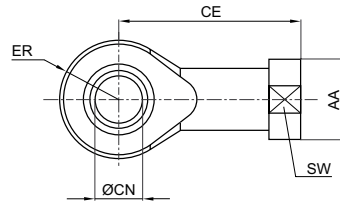
Accesorios de cilindro ▶ Fijaciones de vástago, serie CM2

Horquilla con rótula con brida, Serie AP6

▶ Acero inoxidable



00105172



00126602

| N° de material | KK | AA | AV min. | CE | Ø CN H7 | EN -0,1 | ER | EU max. | LF | SW | Z [°] max. |
|-------------------|----------|----|---------|-----|---------|---------|----|---------|----|----|------------|
| 8958209002 | M4 | 11 | 8 | 27 | 5 | 8 | 9 | 6 | 9 | 9 | 6,5 |
| 8958209012 | M6 | 13 | 9 | 30 | 6 | 9 | 10 | 6,75 | 10 | 11 | 6,5 |
| 8958209022 | M8 | 16 | 12 | 36 | 8 | 12 | 12 | 9 | 12 | 14 | 6,5 |
| 8958209032 | M10x1,25 | 19 | 15 | 43 | 10 | 14 | 14 | 10,5 | 14 | 17 | 6,5 |
| 8958209042 | M12x1,25 | 22 | 18 | 50 | 12 | 16 | 16 | 12 | 16 | 19 | 6,5 |
| 8958209052 | M16x1,5 | 27 | 24 | 64 | 16 | 21 | 21 | 15 | 21 | 22 | 7,5 |
| 8958209062 | M20x1,5 | 34 | 30 | 77 | 20 | 25 | 25 | 18 | 25 | 30 | 7,5 |
| 8958209072 | M27x2 | 50 | 45 | 110 | 30 | 37 | 35 | 25 | 35 | 41 | 7,5 |

| N° de material | Material | Peso [kg] | | | | | | | | | |
|-------------------|------------------|-----------|--|--|--|--|--|--|--|--|--|
| 8958209002 | Acero inoxidable | 0,02 | | | | | | | | | |
| 8958209012 | Acero inoxidable | 0,04 | | | | | | | | | |
| 8958209022 | Acero inoxidable | 0,06 | | | | | | | | | |
| 8958209032 | Acero inoxidable | 0,09 | | | | | | | | | |
| 8958209042 | Acero inoxidable | 0,12 | | | | | | | | | |
| 8958209052 | Acero inoxidable | 0,23 | | | | | | | | | |
| 8958209062 | Acero inoxidable | 0,41 | | | | | | | | | |
| 8958209072 | Acero inoxidable | 1,24 | | | | | | | | | |

Los números de material marcados en negrita están disponibles en stock en el almacén central de Alemania. Para información más detallada, véase la cesta de la compra

Catálogo de neumática, PDF online, estado 2017-03-27, © AVENTICS S.à r.l., reservado el derecho a modificaciones

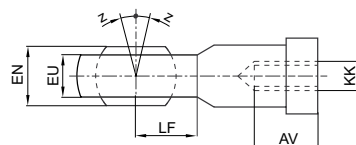
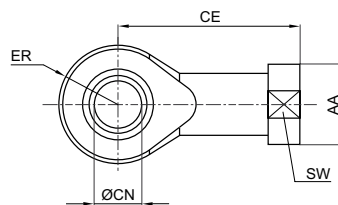
Sidex Suministros, S.L.: Polígono Industrial El Tiro, s/n. 30100 Murcia. Teléfono: 968 306 000, E-mail: info@sidex.es

Horquilla con rótula con brida, Serie AP6

▶ acero inoxidable, resistente a los ácidos



IM0045547



00126602

| N° de material | KK | AA | AV min. | CE | Ø CN H7 | EN -0,1 | ER | EU max. | LF | SW | Z [°] max. |
|-------------------|----------|----|---------|-----|---------|---------|------|---------|----|----|------------|
| 2990690903 | M10x1,25 | 19 | 20 | 43 | 10 | 14 | 14 | 10,5 | 14 | 17 | 7 |
| 2990690904 | M12x1,25 | 22 | 22 | 50 | 12 | 16 | 16 | 12 | 16 | 19 | 7 |
| 2990690905 | M16x1,5 | 27 | 28 | 64 | 16 | 21 | 21 | 15 | 21 | 22 | 8 |
| 2990690908 | M20x1,5 | 34 | 33 | 77 | 20 | 25 | 25 | 18 | 25 | 32 | 8 |
| 2990600912 | M27x2 | 51 | 51 | 110 | 30 | 37 | 35 | 18 | 36 | 41 | 4 |
| 2990600916 | M36x2 | 58 | 60 | 125 | 35 | 35 | 42,5 | 21 | 45 | 50 | 6 |

| N° de material | Material | Peso [kg] | | | | | | | | | |
|-------------------|---|-----------|--|--|--|--|--|--|--|--|--|
| 2990690903 | acero inoxidable, resistente a los ácidos | 0,09 | | | | | | | | | |
| 2990690904 | acero inoxidable, resistente a los ácidos | 0,12 | | | | | | | | | |
| 2990690905 | acero inoxidable, resistente a los ácidos | 0,27 | | | | | | | | | |
| 2990690908 | acero inoxidable, resistente a los ácidos | 0,48 | | | | | | | | | |
| 2990600912 | acero inoxidable, resistente a los ácidos | 1,1 | | | | | | | | | |
| 2990600916 | acero inoxidable, resistente a los ácidos | 1,4 | | | | | | | | | |

Los números de material marcados en negrita están disponibles en stock en el almacén central de Alemania. Para información más detallada, véase la cesta de la compra

Catálogo de neumática, PDF online, estado 2017-03-27, © AVENTICS S.à r.l., reservado el derecho a modificaciones

Sidex Suministros, S.L.: Polígono Industrial El Tiro, s/n. 30100 Murcia. Teléfono: 968 306 000, E-mail: info@sidex.es

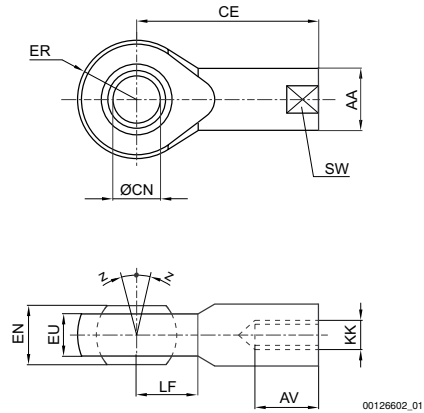
Accesorios de cilindro ▶ Fijaciones de vástago, serie CM2

Horquilla con rótula sin brida, Serie AP6

▶ acero galvanizado



24738



00126602_01

| N° de material | KK | AA | AV min. | CE | Ø CN H7 | EN -0,1 | ER | EU max. | LF | SW | Z [°] max. |
|-------------------|----------|----|---------|-----|---------|---------|------|---------|----|----|------------|
| 3660902000 | M10x1,25 | 19 | 15 | 43 | 10 | 12 | 15 | 9 | 14 | 17 | 8 |
| 3660904000 | M12x1,25 | 22 | 16 | 50 | 12 | 12 | 17 | 8 | 16 | 19 | 8 |
| 3660905000 | M16x1,5 | 29 | 24 | 67 | 16 | 16 | 23 | 11 | 20 | 24 | 8 |
| 3660908000 | M20x1,5 | 34 | 30 | 77 | 20 | 20 | 26,5 | 13 | 23 | 30 | 8 |
| 3660912000 | M24x2 | 42 | 36 | 94 | 25 | 25 | 32 | 17 | 27 | 36 | 8 |
| 3660916000 | M36x2 | 58 | 56 | 125 | 35 | 35 | 42 | 21 | 37 | 50 | 6 |

| N° de material | Material | Superficie | Peso | | | | | | | | |
|-------------------|----------|-------------|------|--|--|--|--|--|--|--|--|
| | | | [kg] | | | | | | | | |
| 3660902000 | Acero | galvanizado | 0,08 | | | | | | | | |
| 3660904000 | Acero | galvanizado | 0,12 | | | | | | | | |
| 3660905000 | Acero | galvanizado | 0,28 | | | | | | | | |
| 3660908000 | Acero | galvanizado | 0,44 | | | | | | | | |
| 3660912000 | Acero | galvanizado | 0,79 | | | | | | | | |
| 3660916000 | Acero | galvanizado | 1,76 | | | | | | | | |

versión estrecha

Los números de material marcados en negrita están disponibles en stock en el almacén central de Alemania. Para información más detallada, véase la cesta de la compra

Catálogo de neumática, PDF online, estado 2017-03-27, © AVENTICS S.à r.l., reservado el derecho a modificaciones

Sidex Suministros, S.L.: Polígono Industrial El Tiro, s/n. 30100 Murcia. Teléfono: 968 306 000, E-mail: info@sidex.es

AVENTICS GmbH
Ulmer Straße 4
30880 Laatzen, GERMANY
Phone +49 511 2136-0
Fax +49 511 2136-269
www.aventics.com
info@aventics.com



Encontrará más direcciones en
www.aventics.com/contact

Utilice los productos AVENTICS representados exclusivamente en el ámbito industrial. Lea detenidamente y por completo la documentación del producto antes de utilizarlo. Tenga en cuenta las prescripciones y leyes vigentes del correspondiente país. Al integrar el producto en aplicaciones, tenga en cuenta las especificaciones del fabricante de la instalación sobre la aplicación segura de los productos. Los datos indicados sirven solo para describir el producto. De nuestras especificaciones no puede derivarse ninguna declaración sobre cierta composición o idoneidad para un cierto fin de empleo. Las especificaciones no liberan al usuario de las propias evaluaciones y verificaciones. Hay que tener en cuenta que los productos están sometidos a un proceso natural de desgaste y envejecimiento.

27-03-2017

En la portada se representa una configuración a modo de ejemplo. Por lo tanto, el producto entregado puede diferir de la representación. Modificaciones reservadas. © AVENTICS S.à r.l., también para el caso de solicitudes de derechos protegidos. Nos reservamos todas las capacidades dispositivas tales como derechos de copia y de cesión PDF online

SIDEX

AVENTICS®

Accesorios de cilindro ▶ Fijaciones de vástago, serie CM2





Horquillas

Folleto de catálogo



Accesorios de cilindro ▶ Fijaciones de vástago, serie CM2

Horquillas

| | | |
|---|---|---|
|  | <p>Horquilla con arandela de seguridad, Serie AP2 ▶ Acero inoxidable</p> | 3 |
|  | <p>Horquilla con pasador, Serie AP2 ▶ acero inoxidable, resistente a los ácidos</p> | 4 |
|  | <p>Horquilla, Serie AP2 ▶ acero galvanizado</p> | 5 |
|  | <p>Horquilla, Serie PM6 ▶ acero galvanizado</p> | 7 |

Los números de material marcados en negrita están disponibles en stock en el almacén central de Alemania. Para información más detallada, véase la cesta de la compra

Catálogo de neumática, PDF online, estado 2017-05-03, © AVENTICS S.à r.l., reservado el derecho a modificaciones

Sidex Suministros, S.L.: Polígono Industrial El Tiro, s/n. 30100 Murcia. Teléfono: 968 306 000, E-mail: info@sidex.es

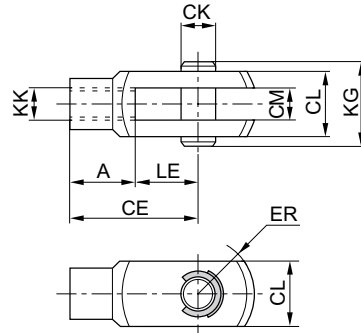
Accesorios de cilindro ▶ Fijaciones de vástago, serie CM2

Horquilla con arandela de seguridad, Serie AP2

▶ Acero inoxidable



P300_006



24270

| N° de material | KK | A | CE | CK e8 | CL | CM B12 | ER | KG | LE | Material |
|-------------------|----------|----|----|-------|----|--------|-----|----|----|------------------|
| 3330510000 | M4 | 8 | 16 | 4 | 8 | 4 | 6,5 | 15 | 8 | Acero inoxidable |
| 3330516000 | M6 | 12 | 24 | 6 | 12 | 6 | 9,5 | 17 | 12 | Acero inoxidable |
| 3330520000 | M8 | 16 | 32 | 8 | 16 | 8 | 13 | 22 | 16 | Acero inoxidable |
| 3590502000 | M10x1,25 | 20 | 40 | 10 | 20 | 10 | 16 | 26 | 20 | Acero inoxidable |
| 3590504000 | M12x1,25 | 24 | 48 | 12 | 24 | 12 | 19 | 31 | 24 | Acero inoxidable |
| 3590505000 | M16x1,5 | 32 | 64 | 16 | 32 | 16 | 25 | 39 | 32 | Acero inoxidable |
| 3590508000 | M20x1,5 | 40 | 80 | 20 | 40 | 20 | 32 | 49 | 40 | Acero inoxidable |

| N° de material | Peso | | | | | | | | | |
|-------------------|------|--|--|--|--|--|--|--|--|--|
| | [kg] | | | | | | | | | |
| 3330510000 | 0,01 | | | | | | | | | |
| 3330516000 | 0,02 | | | | | | | | | |
| 3330520000 | 0,05 | | | | | | | | | |
| 3590502000 | 0,1 | | | | | | | | | |
| 3590504000 | 0,16 | | | | | | | | | |
| 3590505000 | 0,4 | | | | | | | | | |
| 3590508000 | 0,7 | | | | | | | | | |

Los números de material marcados en negrita están disponibles en stock en el almacén central de Alemania. Para información más detallada, véase la cesta de la compra

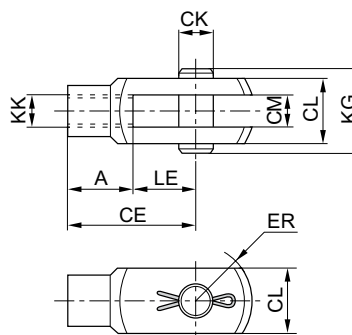
Catálogo de neumática, PDF online, estado 2017-05-03, © AVENTICS S.à r.l., reservado el derecho a modificaciones

Horquilla con pasador, Serie AP2

▶ acero inoxidable, resistente a los ácidos



IM0045550



24272

| N° de material | KK | A | CE | CK e8 | CL | CM B12 | ER | KG | LE | Material |
|-------------------|----------|----|----|-------|----|--------|----|----|----|---|
| 2990600503 | M10x1,25 | 20 | 40 | 10 | 20 | 10 | 12 | 26 | 20 | acero inoxidable, resistente a los ácidos |
| 2990600504 | M12x1,25 | 24 | 48 | 12 | 24 | 12 | 14 | 31 | 24 | acero inoxidable, resistente a los ácidos |
| 2990600505 | M16x1,5 | 32 | 64 | 16 | 32 | 16 | 19 | 39 | 32 | acero inoxidable, resistente a los ácidos |
| 2990600508 | M20x1,5 | 40 | 80 | 20 | 40 | 20 | 20 | 49 | 40 | acero inoxidable, resistente a los ácidos |

| N° de material | Peso [kg] | | | | | | | | | | |
|-------------------|--------------|--|--|--|--|--|--|--|--|--|--|
| 2990600503 | 0,11 | | | | | | | | | | |
| 2990600504 | 0,19 | | | | | | | | | | |
| 2990600505 | 0,41 | | | | | | | | | | |
| 2990600508 | 1,16 | | | | | | | | | | |

Los números de material marcados en negrita están disponibles en stock en el almacén central de Alemania. Para información más detallada, véase la cesta de la compra

Catálogo de neumática, PDF online, estado 2017-05-03, © AVENTICS S.à r.l., reservado el derecho a modificaciones

Sidex Suministros, S.L.: Polígono Industrial El Tiro, s/n. 30100 Murcia. Teléfono: 968 306 000, E-mail: info@sidex.es

Horquilla, Serie AP2
▶ acero galvanizado



00105171

Fig. 1

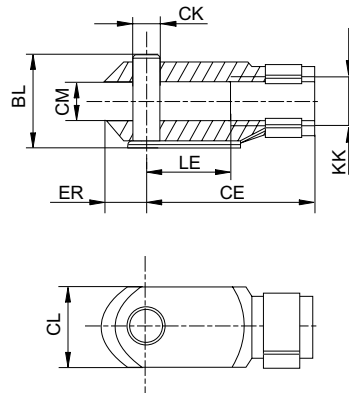
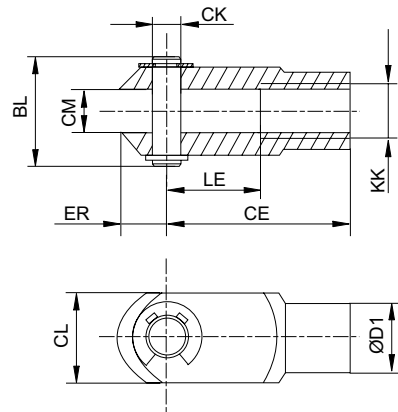


Fig. 2



00125410

| N° de material | KK | BL | CE | ØCK e11 | CL | CM | ØD1 | ER | LE | Material |
|-------------------|----------|------|-----|------------|----|----|-----|----|----|----------|
| 1822122028 | M4 | 11 | 16 | 4 | 8 | 4 | 8 | 5 | 8 | Acero |
| 1822122008 | M5 | 13,5 | 20 | 5 | 10 | 5 | 9 | 6 | 10 | Acero |
| 1822122009 | M6 | 16 | 24 | 6 | 12 | 6 | 10 | 7 | 12 | Acero |
| 1822122010 | M8 | 21,5 | 32 | 8 | 16 | 8 | 14 | 10 | 16 | Acero |
| 8958000122 | M10 | 26 | 40 | 10 | 20 | 10 | 18 | 12 | 20 | Acero |
| 8958000132 | M12 | 31 | 48 | 12 | 24 | 12 | 20 | 14 | 24 | Acero |
| 1822122024 | M10x1,25 | 26 | 40 | 10 | 20 | 10 | 18 | 12 | 20 | Acero |
| 1822122025 | M12x1,25 | 31 | 48 | 12 | 24 | 12 | 20 | 14 | 24 | Acero |
| 1822122005 | M16x1,5 | 39 | 64 | 16 | 32 | 16 | 26 | 19 | 32 | Acero |
| 1822122004 | M20x1,5 | 50 | 80 | 20 | 40 | 20 | 34 | 20 | 40 | Acero |
| 1827001493 | M27x2 | 68 | 110 | 30 | 55 | 30 | 48 | 38 | 54 | Acero |
| 1827001471 | M36x2 | 80 | 144 | 35 | 70 | 35 | 60 | 57 | 72 | Acero |
| 1827001472 | M42x2 | 98 | 168 | 40 | 85 | 40 | 70 | 64 | 84 | Acero |
| 8958019332 | M48x2 | 122 | 192 | 50 | 96 | 50 | 82 | 73 | 96 | Acero |

| N° de material | Superficie | Peso | Fig. | | | | | | | |
|-------------------|-------------|------|--------|--|--|--|--|--|--|--|
| | | [kg] | | | | | | | | |
| 1822122028 | galvanizado | 0,01 | Fig. 1 | | | | | | | |
| 1822122008 | galvanizado | 0,01 | Fig. 1 | | | | | | | |
| 1822122009 | galvanizado | 0,02 | Fig. 1 | | | | | | | |
| 1822122010 | galvanizado | 0,05 | Fig. 1 | | | | | | | |
| 8958000122 | galvanizado | 0,1 | Fig. 1 | | | | | | | |
| 8958000132 | galvanizado | 0,16 | Fig. 1 | | | | | | | |
| 1822122024 | galvanizado | 0,1 | Fig. 1 | | | | | | | |
| 1822122025 | galvanizado | 0,16 | Fig. 1 | | | | | | | |
| 1822122005 | galvanizado | 0,4 | Fig. 1 | | | | | | | |

Los números de material marcados en negrita están disponibles en stock en el almacén central de Alemania. Para información más detallada, véase la cesta de la compra

Catálogo de neumática, PDF online, estado 2017-05-03, © AVENTICS S.à r.l., reservado el derecho a modificaciones

Sidex Suministros, S.L.: Polígono Industrial El Tiro, s/n. 30100 Murcia. Teléfono: 968 306 000, E-mail: info@sidex.es

Horquilla, Serie AP2

▶ acero galvanizado

| N° de material | Superficie | Peso | Fig. | | | | | | | | |
|-------------------|-------------|------|--------|--|--|--|--|--|--|--|--|
| | | [kg] | | | | | | | | | |
| 1822122004 | galvanizado | 0,7 | Fig. 1 | | | | | | | | |
| 1827001493 | galvanizado | 2 | Fig. 2 | | | | | | | | |
| 1827001471 | galvanizado | 3,5 | Fig. 2 | | | | | | | | |
| 1827001472 | galvanizado | 6,6 | Fig. 2 | | | | | | | | |
| 8958019332 | galvanizado | 0,01 | Fig. 1 | | | | | | | | |

Los números de material marcados en negrita están disponibles en stock en el almacén central de Alemania. Para información más detallada, véase la cesta de la compra

Catálogo de neumática, PDF online, estado 2017-05-03, © AVENTICS S.à r.l., reservado el derecho a modificaciones

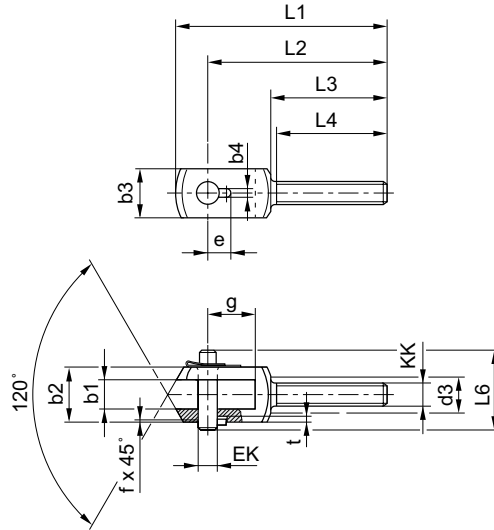
Sidex Suministros, S.L.: Polígono Industrial El Tiro, s/n. 30100 Murcia. Teléfono: 968 306 000, E-mail: info@sidex.es

Accesorios de cilindro ▶ Fijaciones de vástago, serie CM2

Horquilla, Serie PM6
▶ acero galvanizado



00105173



00105197

suministro incl. tornillo

| N° de material | KK | b1 B12 | b2 d12 | b3 | b4 +0,2 | d3 | e +0,3 | EK | f | g | L1 | L2 |
|-------------------|----------|--------|--------|----|---------|----|--------|----|-----|----|-----|-----|
| 1822122032 | M10x1,25 | 14 | 28 | 20 | 3,3 | 17 | 11,5 | 10 | 0,7 | 20 | 90 | 78 |
| 1822122033 | M12x1,25 | 16 | 30 | 25 | 4,3 | 19 | 12 | 12 | 1 | 26 | 108 | 92 |
| 1822122034 | M16x1,5 | 21 | 40 | 35 | 4,3 | 24 | 14 | 16 | 1 | 31 | 129 | 108 |
| 1822122035 | M20x1,5 | 25 | 50 | 40 | 4,3 | 30 | 16 | 20 | 1 | 43 | 156 | 131 |
| 1822122036 | M27x2 | 37 | 67 | 60 | 6,3 | 38 | 24 | 30 | 1,5 | 54 | 200 | 168 |

| N° de material | L3 | L4 +1 | L6 | t +0,2 | Material | Superficie | | | | | | |
|-------------------|----|-------|----|--------|----------|-------------|--|--|--|--|--|--|
| 1822122032 | 53 | 50 | 35 | 3 | Acero | galvanizado | | | | | | |
| 1822122033 | 58 | 55 | 39 | 3 | Acero | galvanizado | | | | | | |
| 1822122034 | 65 | 62 | 50 | 3 | Acero | galvanizado | | | | | | |
| 1822122035 | 73 | 69 | 60 | 3 | Acero | galvanizado | | | | | | |
| 1822122036 | 98 | 92 | 77 | 5 | Acero | galvanizado | | | | | | |

Los números de material marcados en negrita están disponibles en stock en el almacén central de Alemania. Para información más detallada, véase la cesta de la compra

Catálogo de neumática, PDF online, estado 2017-05-03, © AVENTICS S.à r.l., reservado el derecho a modificaciones

Sidex Suministros, S.L.: Polígono Industrial El Tiro, s/n. 30100 Murcia. Teléfono: 968 306 000, E-mail: info@sidex.es

AVENTICS GmbH
Ulmer Straße 4
30880 Laatzen, GERMANY
Phone +49 511 2136-0
Fax +49 511 2136-269
www.aventics.com
info@aventics.com



Encontrará más direcciones en
www.aventics.com/contact

Utilice los productos AVENTICS representados exclusivamente en el ámbito industrial. Lea detenidamente y por completo la documentación del producto antes de utilizarlo. Tenga en cuenta las prescripciones y leyes vigentes del correspondiente país. Al integrar el producto en aplicaciones, tenga en cuenta las especificaciones del fabricante de la instalación sobre la aplicación segura de los productos. Los datos indicados sirven solo para describir el producto. De nuestras especificaciones no puede derivarse ninguna declaración sobre cierta composición o idoneidad para un cierto fin de empleo. Las especificaciones no liberan al usuario de las propias evaluaciones y verificaciones. Hay que tener en cuenta que los productos están sometidos a un proceso natural de desgaste y envejecimiento.

03-05-2017

En la portada se representa una configuración a modo de ejemplo. Por lo tanto, el producto entregado puede diferir de la representación. Modificaciones reservadas. © AVENTICS S.à r.l., también para el caso de solicitudes de derechos protegidos. Nos reservamos todas las capacidades dispositivas tales como derechos de copia y de cesión PDF online

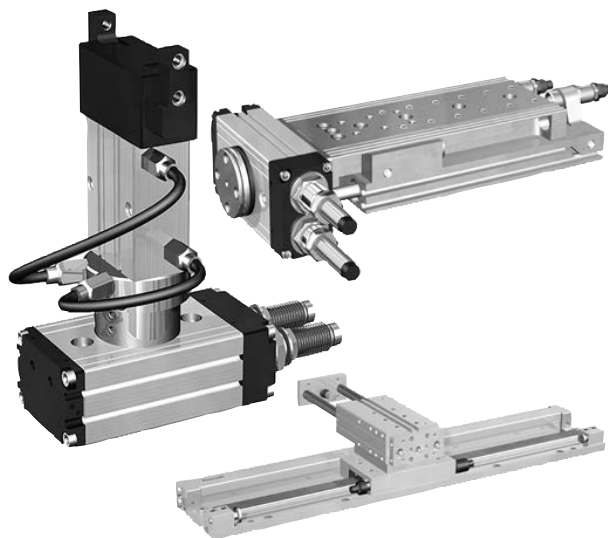
SIDEX

AVENTICS®









Accesorios de cilindro ▶ Juegos de uniones para sistemas de manipulación

Easy2Combine

Folleto de catálogo



Accesorios de cilindro ▶ Juegos de uniones para sistemas de manipulación
Easy2Combine

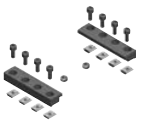


| | | |
|---|--|-----------|
|  | <p>Easy2Combine, Juego de unión ▶ Para combinación: RTC-HD / RTC-CG</p> | 4 |
|  | <p>Easy2Combine, Juego de unión ▶ Para combinación: MSC / RCM</p> | 7 |
|  | <p>Easy2Combine, Juego de unión ▶ Para combinación: MSC / MSC</p> | 8 |
|  | <p>Easy2Combine, Juego de unión ▶ Para combinación: GPC-ST / MSC</p> | 10 |
|  | <p>Easy2Combine, Juego de unión ▶ Para combinación: GPC-E / GPC-E</p> | 11 |
|  | <p>Easy2Combine, Juego de unión ▶ Para combinación: GPC-ST / GPC-E</p> | 12 |
|  | <p>Easy2Combine, Juego de unión ▶ Para combinación: CKK/CKR / CKP / MSC</p> | 14 |
|  | <p>Easy2Combine, Juego de unión ▶ Para combinación: GSU / MSC</p> | 15 |
|  | <p>Easy2Combine, Juego de unión ▶ Para combinación: RTC-CG / MSC</p> | 16 |
|  | <p>Easy2Combine, Juego de unión ▶ Para combinación: RTC-HD / MSC</p> | 17 |

Los números de material marcados en negrita están disponibles en stock en el almacén central de Alemania. Para información más detallada, véase la cesta de la compra

Catálogo de neumática, PDF online, estado 2017-01-02, © AVENTICS S.à r.l., reservado el derecho a modificaciones

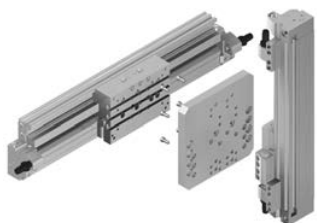
Sidex Suministros, S.L.: Polígono Industrial El Tiro, s/n. 30100 Murcia. Teléfono: 968 306 000, E-mail: info@sidex.es

**Accesorios de cilindro ▶ Juegos de uniones para sistemas de manipulación
Easy2Combine**

| | | |
|---|---|----|
|  | Easy2Combine, Juego de unión ▶ Para combinación: CKP / CKP | 19 |
|  | Easy2Combine, Juego de unión ▶ Para combinación: CKP / CKP | 21 |
| Accesorios | | |
|  | Anillos de centrado | 23 |

Easy2Combine, Juego de unión

▶ Para combinación: RTC-HD / RTC-CG



00137889_a

 Materiales:
 Placa de conexión

Aluminio

| base Easy2Combine | pieza montada Easy2Combine | Peso [kg] | N° de material |
|---|----------------------------|--------------|-------------------|
| RTC-HD 25, RTC-HD 32, RTC-HD 40, RTC-HD 50, RTC-HD 63 | RTC-CG 25, RTC-CG 32 | 1,2 | R402003944 |
| Volumen de suministro: incl. accesorios de fijación y placa de conexión | | | |

Los números de material marcados en negrita están disponibles en stock en el almacén central de Alemania. Para información más detallada, véase la cesta de la compra

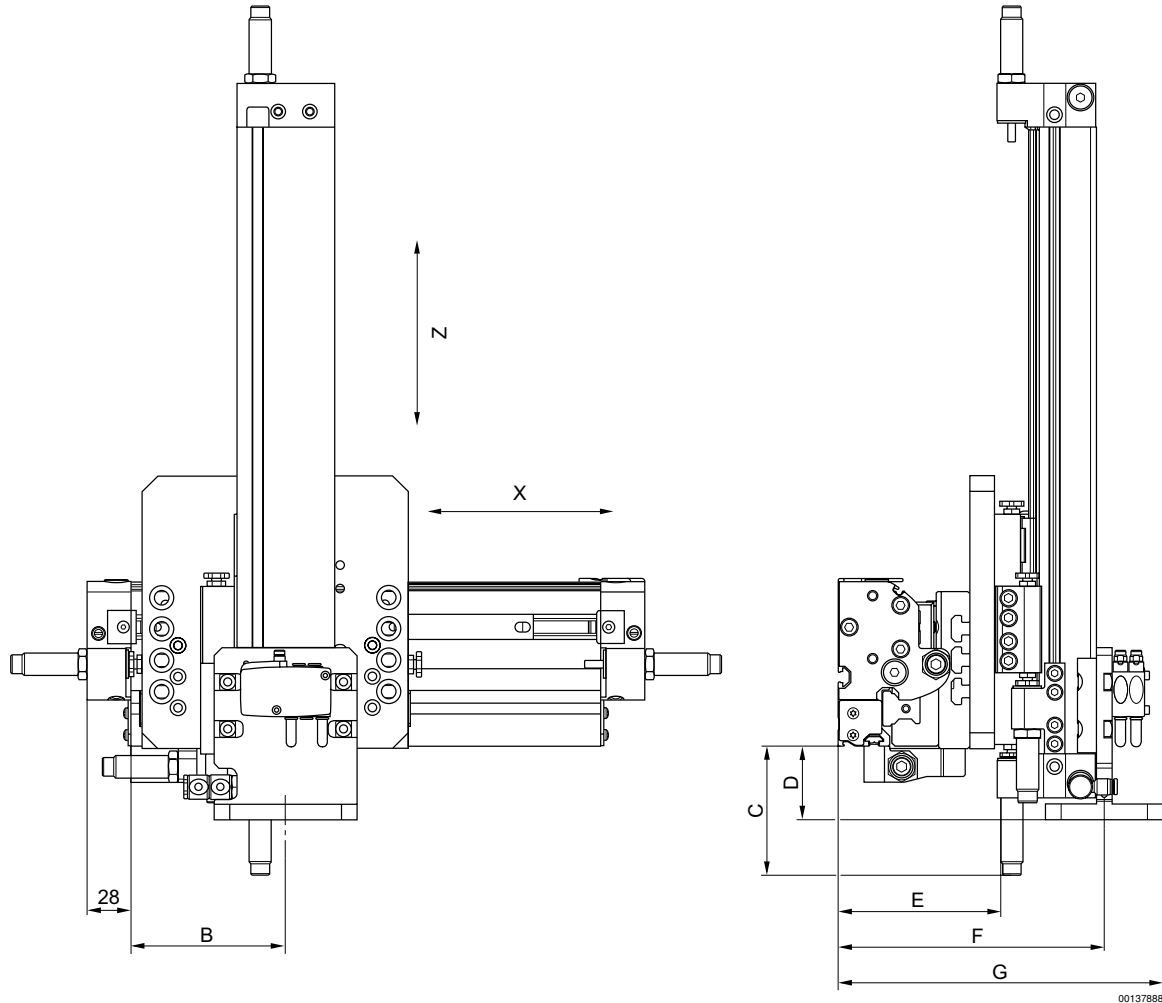
Catálogo de neumática, PDF online, estado 2017-01-02, © AVENTICS S.à r.l., reservado el derecho a modificaciones

Sidex Suministros, S.L.: Polígono Industrial El Tiro, s/n. 30100 Murcia. Teléfono: 968 306 000, E-mail: info@sidex.es

Easy2Combine, Juego de unión

▶ Para combinación: RTC-HD / RTC-CG

Dimensiones



INDICACIÓN: Para evitar una sobrecarga del cilindro tenga en cuenta la velocidad máx. como se indica a continuación.

X (RTC-HD):

Carrera máx.: 4300 mm

Velocidad máx.: 0,7 m/s (con posición equilibrada del punto de gravedad del eje Z completo)

Z (RTC-CG):

Carrera máx. para CG25: 500 mm

Carrera máx. para CG32: 700 mm

Velocidad máx.: 1,2 m/s (a carrera máx.)

Peso máx.: 2 kg

| B | CG-32 | CG-25 | | | | | | | | | | |
|-------|--------|--------|--|--|--|--|--|--|--|--|--|--|
| HD-63 | 153,25 | 145,25 | | | | | | | | | | |
| HD-50 | 134 | 126 | | | | | | | | | | |
| HD-40 | 118,3 | 110,3 | | | | | | | | | | |
| HD-32 | - | 98,75 | | | | | | | | | | |
| HD-25 | - | - | | | | | | | | | | |

Los números de material marcados en negrita están disponibles en stock en el almacén central de Alemania. Para información más detallada, véase la cesta de la compra

Catálogo de neumática, PDF online, estado 2017-01-02, © AVENTICS S.à r.l., reservado el derecho a modificaciones

Sidex Suministros, S.L.: Polígono Industrial El Tiro, s/n. 30100 Murcia. Teléfono: 968 306 000, E-mail: info@sidex.es

Easy2Combine, Juego de unión

▶ Para combinación: RTC-HD / RTC-CG

| C | CG-32 | CG-25 | | | | | | | | | | |
|-------|-------|-------|--|--|--|--|--|--|--|--|--|--|
| HD-63 | 86,8 | 81,3 | | | | | | | | | | |
| HD-50 | 86,8 | 81,3 | | | | | | | | | | |
| HD-40 | 81,3 | 75,8 | | | | | | | | | | |
| HD-32 | - | 75,8 | | | | | | | | | | |
| HD-25 | - | - | | | | | | | | | | |

| D | CG-32 | CG-25 | | | | | | | | | | |
|-------|-------|-------|--|--|--|--|--|--|--|--|--|--|
| HD-63 | 52,5 | 52,5 | | | | | | | | | | |
| HD-50 | 52,5 | 52,5 | | | | | | | | | | |
| HD-40 | 47 | 47 | | | | | | | | | | |
| HD-32 | - | 47 | | | | | | | | | | |
| HD-25 | - | - | | | | | | | | | | |

| E | CG-32 | CG-25 | | | | | | | | | | |
|-------|-------|-------|--|--|--|--|--|--|--|--|--|--|
| HD-63 | 148,9 | 149,3 | | | | | | | | | | |
| HD-50 | 138,9 | 139,3 | | | | | | | | | | |
| HD-40 | 117,2 | 117,6 | | | | | | | | | | |
| HD-32 | - | 103,7 | | | | | | | | | | |
| HD-25 | - | - | | | | | | | | | | |

| F | CG-32 | CG-25 | | | | | | | | | | |
|-------|-------|-------|--|--|--|--|--|--|--|--|--|--|
| HD-63 | 223,4 | 215,4 | | | | | | | | | | |
| HD-50 | 213,4 | 205,4 | | | | | | | | | | |
| HD-40 | 191,7 | 183,7 | | | | | | | | | | |
| HD-32 | - | 169,8 | | | | | | | | | | |
| HD-25 | - | - | | | | | | | | | | |

| G | CG-32 | CG-25 | | | | | | | | | | |
|-------|-------|-------|--|--|--|--|--|--|--|--|--|--|
| HD-63 | 260,9 | 252,9 | | | | | | | | | | |
| HD-50 | 250,9 | 242,9 | | | | | | | | | | |
| HD-40 | 229,2 | 221,2 | | | | | | | | | | |
| HD-32 | - | 207,3 | | | | | | | | | | |
| HD-25 | - | - | | | | | | | | | | |

Los números de material marcados en negrita están disponibles en stock en el almacén central de Alemania. Para información más detallada, véase la cesta de la compra

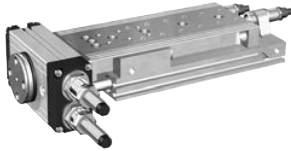
Catálogo de neumática, PDF online, estado 2017-01-02, © AVENTICS S.à r.l., reservado el derecho a modificaciones

Sidex Suministros, S.L.: Polígono Industrial El Tiro, s/n. 30100 Murcia. Teléfono: 968 306 000, E-mail: info@sidex.es

Accesorios de cilindro ▶ Juegos de uniones para sistemas de manipulación

Easy2Combine, Juego de unión

▶ Para combinación: MSC / RCM



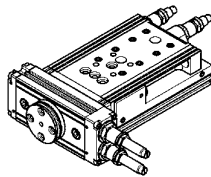
00120646

A) producto 1, B) producto 2, C) tornillos

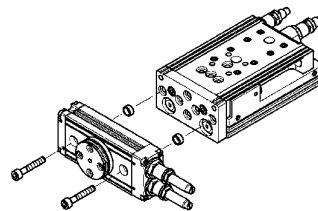
| A | B | C 1) | | | | |
|--------|--------|-----------|--|--|--|--|
| RCM-06 | MSC-08 | 2 x M3x20 | | | | |
| RCM-08 | MSC-12 | 2 x M4x22 | | | | |
| RCM-12 | MSC-16 | 2 x M5x30 | | | | |
| RCM-12 | MSC-20 | 2 x M5x30 | | | | |
| RCM-16 | MSC-16 | 2 x M5x35 | | | | |
| RCM-16 | MSC-20 | 2 x M5x35 | | | | |
| RCM-20 | MSC-25 | 2 x M6x40 | | | | |
| RCM-25 | MSC-25 | 2 x M6x45 | | | | |

1) ISO 4762:2004

montaje frontal: transversal



00120597



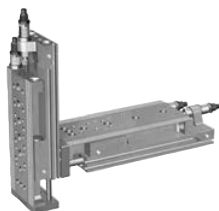
00120598

Los números de material marcados en negrita están disponibles en stock en el almacén central de Alemania. Para información más detallada, véase la cesta de la compra

Catálogo de neumática, PDF online, estado 2017-01-02, © AVENTICS S.à r.l., reservado el derecho a modificaciones

Easy2Combine, Juego de unión

▶ Para combinación: MSC / MSC



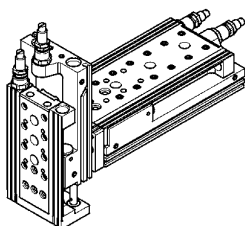
00120637

montaje frontal: A) producto 1, B) producto 2, C) tornillos

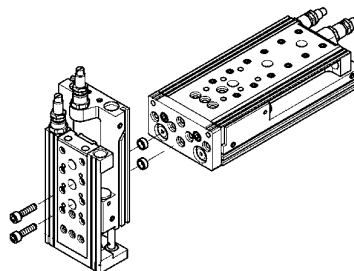
| A | B | C 1) | | | | |
|--------|--------|-----------|--|--|--|--|
| MSC-08 | MSC-12 | 2 x M4x18 | | | | |
| MSC-12 | MSC-16 | 2 x M5x22 | | | | |
| MSC-16 | MSC-20 | 2 x M5x30 | | | | |
| MSC-20 | MSC-25 | 2 x M6x35 | | | | |

1) ISO 4762:2004

montaje frontal: longitudinal

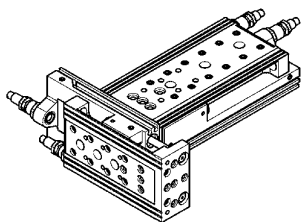


00117711

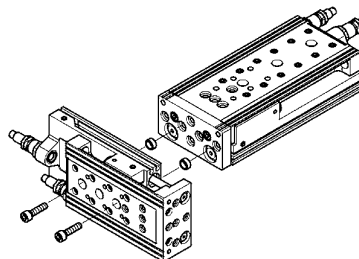


00117712

montaje frontal: transversal



00117713



00117714

Los números de material marcados en negrita están disponibles en stock en el almacén central de Alemania. Para información más detallada, véase la cesta de la compra

Catálogo de neumática, PDF online, estado 2017-01-02, © AVENTICS S.à r.l., reservado el derecho a modificaciones

Sidex Suministros, S.L.: Polígono Industrial El Tiro, s/n. 30100 Murcia. Teléfono: 968 306 000, E-mail: info@sidex.es

Accesorios de cilindro ▶ Juegos de uniones para sistemas de manipulación

Easy2Combine, Juego de unión

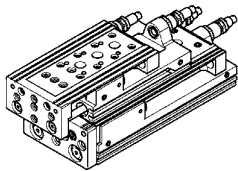
▶ Para combinación: MSC / MSC

montaje de cuna: A) producto 1, B) producto 2, C) tornillos

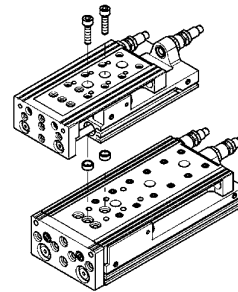
| A | B | C 1) | | | | |
|--------|--------|-----------|--|--|--|--|
| MSC-08 | MSC-12 | 2 x M4x16 | | | | |
| MSC-12 | MSC-16 | 2 x M5x20 | | | | |
| MSC-16 | MSC-20 | 2 x M5x30 | | | | |
| MSC-20 | MSC-25 | 2 x M6x35 | | | | |

1) ISO 4762:2004

montaje de cuna: longitudinal

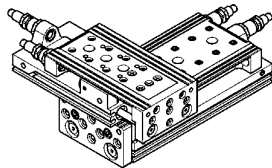


00117717

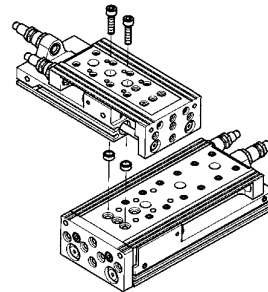


00117718

montaje de cuna: transversal



00117715



00117716

Los números de material marcados en **negrita** están disponibles en stock en el almacén central de Alemania. Para información más detallada, véase la cesta de la compra

Catálogo de neumática, PDF online, estado 2017-01-02, © AVENTICS S.à r.l., reservado el derecho a modificaciones

Sidex Suministros, S.L: Polígono Industrial El Tiro, s/n. 30100 Murcia. Teléfono: 968 306 000, E-mail: info@sidex.es

Easy2Combine, Juego de unión

▶ Para combinación: GPC-ST / MSC



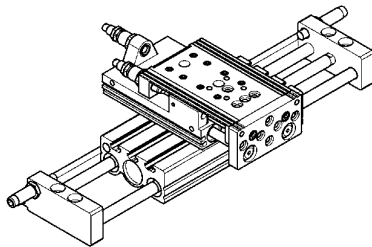
00120653

Materiales:

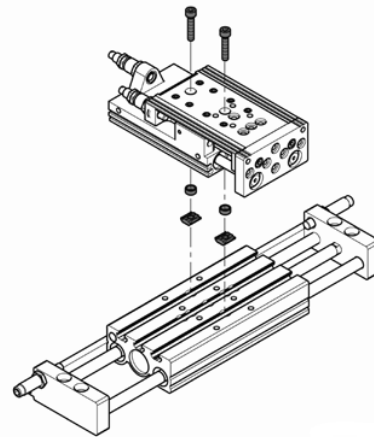
 Casquillo de centrado
 Perfil obturador de ranuras

 Acero inoxidable
 Acero inoxidable; Acero, galvanizado

| base Easy2Combine | pieza montada Easy2Combine | juego Easy2Combine | Peso [kg] | N° de material |
|--|----------------------------|--------------------|-----------|-------------------|
| CKK/CKR-12-90, CKK/CKR-15-110, CKP-16, CKP-25, GPC-ST-12 | MSC-08 | CK2-LI-01 | 0,01 | R412004687 |
| RTC-HD 16, RTC-HD 25 | MSC-12 | CK2-LI-02 | 0,02 | R412004688 |

montaje de cuna: transversal


00120611



00120612

Volumen de suministro: A) tornillos B) casquillos de centrado C) perfiles obturadores de ranuras

| juego Easy2Combine | A 1) | B | C | | | | | | |
|--------------------|-----------|-----------|-------------|--|--|--|--|--|--|
| CK2-LI-01 | 2 x M4x16 | 2 x Ø 9-7 | 2 x N6 / M4 | | | | | | |
| CK2-LI-02 | 2 x M5x20 | 2 x Ø 9 | 2 x N6 / M5 | | | | | | |

1) par de apriete M4 = 3,5 Nm ± 10%; M5 = 6,0 Nm ± 10%

Los números de material marcados en negrita están disponibles en stock en el almacén central de Alemania. Para información más detallada, véase la cesta de la compra

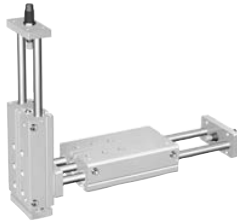
Catálogo de neumática, PDF online, estado 2017-01-02, © AVENTICS S.à r.l., reservado el derecho a modificaciones

Sidex Suministros, S.L.: Polígono Industrial El Tiro, s/n. 30100 Murcia. Teléfono: 968 306 000, E-mail: info@sidex.es

Accesorios de cilindro ▶ Juegos de uniones para sistemas de manipulación

Easy2Combine, Juego de unión

▶ Para combinación: GPC-E / GPC-E



00120640

Materiales:
clavijas de centrado 1)

Acero, templado

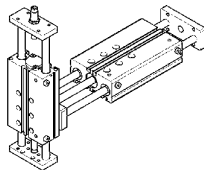
1) ISO 2338:1997

A) producto 1, B) producto 2, C) tornillos, D) clavijas de centrado

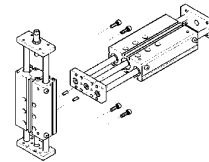
| A | B | C 1) 2) | D |
|----------|----------|-----------|-------------|
| GPC-E-12 | GPC-E-16 | 4 x M5x16 | 2 x 4 m6x12 |
| GPC-E-16 | GPC-E-20 | 4 x M5x16 | 2 x 4 m6x12 |

1) par de apriete M5 = 6,0 Nm ± 10%
2) ISO 4762:2004

montaje frontal: longitudinal



00120585



00120586

Easy2Combine, Juego de unión

▶ Para combinación: GPC-ST / GPC-E



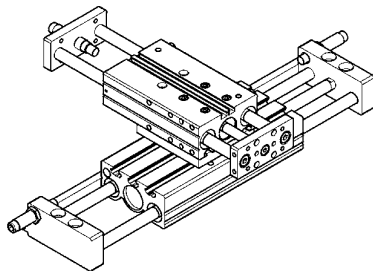
00120642

Materiales:
 clavijas de centraje 1)
 Casquillo de centraje
 Placa de conexión
 Perfil obturador de ranuras

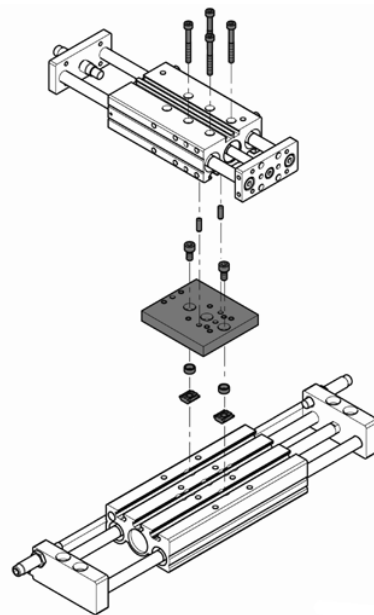
Acero, templado
 Acero inoxidable
 Aluminio, anodizado
 Acero inoxidable

1) ISO 2338:1997

| base Easy2Combine | pieza montada Easy2Combine | juego Easy2Combine | Peso [kg] | N° de material |
|---|----------------------------|--------------------|-----------|----------------|
| GPC-ST-12, GPC-ST-20, MSC-12, RTC-HD 16, RTC-HD 25 | GPC-E-12, ZSC-10 | CK1-LI-13 | 0,1 | R412004665 |
| GPC-ST-12, GPC-ST-20, GSU-16, MSC-16, MSC-20, RTC-CG 16 | GPC-E-16, ZSC-16 | CK1-LI-14 | 0,17 | R412004661 |

montaje de cuna: transversal


00120589



00120590

Los números de material marcados en negrita están disponibles en stock en el almacén central de Alemania. Para información más detallada, véase la cesta de la compra

Catálogo de neumática, PDF online, estado 2017-01-02, © AVENTICS S.à r.l., reservado el derecho a modificaciones

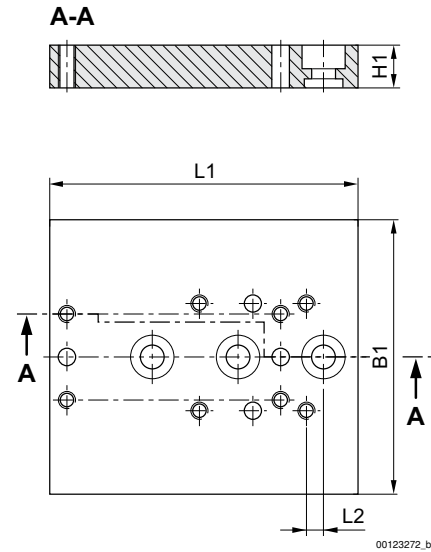
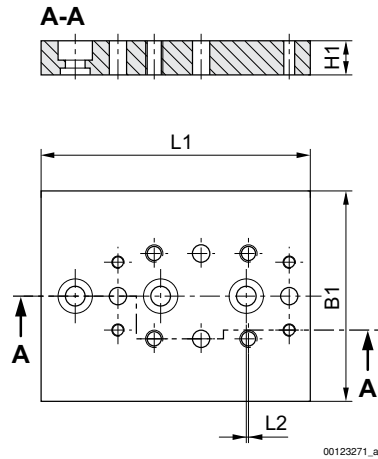
Sidex Suministros, S.L.: Polígono Industrial El Tiro, s/n. 30100 Murcia. Teléfono: 968 306 000, E-mail: info@sidex.es

Accesorios de cilindro ▶ Juegos de uniones para sistemas de manipulación

Easy2Combine, Juego de unión

▶ Para combinación: GPC-ST / GPC-E

| | |
|-----------|-----------|
| CK1-LI-13 | CK1-LI-14 |
|-----------|-----------|



| juego Easy2Combine | B1 | H1 | L1 | L2 | | | | |
|--------------------|----|----|----|-----|--|--|--|--|
| CK1-LI-13 | 49 | 8 | 63 | 0,5 | | | | |
| CK1-LI-14 | 64 | 10 | 72 | 4 | | | | |

Volumen de suministro: A) placa de unión B) tornillos C) casquillos de centraje D) clavijas de centraje E) perfiles obturadores de ranuras

| juego Easy2Combine | A | B 1) | C 2) | D |
|--------------------|-----|--|------------------|---------------|
| CK1-LI-13 | 1 x | 4 x M3x16; 4 x M4x10; 4 x M4x30 | 2 x Ø 7; 2 x Ø 9 | 2 x 4 m6 x 12 |
| CK1-LI-14 | 1 x | 4 x M4x20; 4 x M4x35; 2 x M5x10; 2 x M5x12; 2 x M5x14 | 4 x Ø 9 | 2 x 4 m6 x 12 |

| juego Easy2Combine | E | | | | | | | |
|--------------------|-------------|--|--|--|--|--|--|--|
| CK1-LI-13 | 2 x N6 / M4 | | | | | | | |
| CK1-LI-14 | 2 x N6 / M5 | | | | | | | |

1) par de apriete M3 = 2,2 Nm ± 10%; M4 = 3,5 Nm ± 10%; M5 = 6,0 Nm ± 10%; M6 = 10 Nm ± 10%
 2) ISO 4762:2004

Easy2Combine, Juego de unión

 ▶ Para combinación: **CKK/CKR / CKP / MSC**

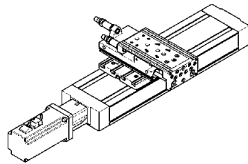

00120651

Materiales:

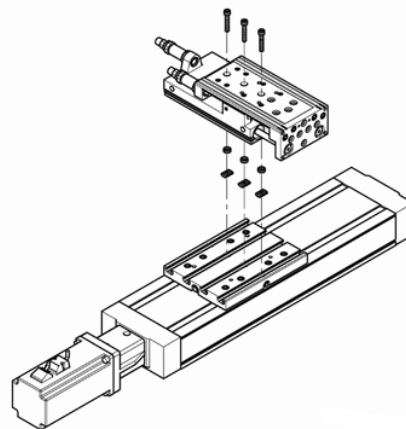
 Casquillo de centrado
 Perfil obturador de ranuras

 Acero inoxidable
 Acero inoxidable; Acero, galvanizado

| base Easy2Combine | pieza montada Easy2Combine | juego Easy2Combine | Peso [kg] | N° de material |
|----------------------|----------------------------|--------------------|-----------|-------------------|
| RTC-HD 16, RTC-HD 25 | MSC-16 | CK2-LI-06 | 0,02 | R412008670 |
| RTC-HD 32, RTC-HD 40 | MSC-20 | CK2-LI-07 | 0,03 | R412008671 |
| | MSC-25 | CK2-LI-08 | 0,04 | R412008672 |

montaje de cuna: transversal


00120607



00120608

Volumen de suministro: A) tornillos B) casquillos de centrado C) perfiles obturadores de ranuras

| juego Easy2Combine | A 1) 2) | B | C | | | | | | |
|--------------------|-------------|----------|-------------|--|--|--|--|--|--|
| CK2-LI-06 | 2 x M5x26,5 | 2 x Ø 9 | 2 x N6 / M5 | | | | | | |
| CK2-LI-07 | 2 x M6x32 | 2 x Ø 12 | 2 x N8 / M6 | | | | | | |
| CK2-LI-08 | 2 x M6x28 | 2 x Ø 12 | 2 x N8 / M6 | | | | | | |

1) par de apriete M4 = 3,5 Nm ± 10%; M5 = 6,0 Nm ± 10%

2) ISO 4762:2004

Los números de material marcados en negrita están disponibles en stock en el almacén central de Alemania. Para información más detallada, véase la cesta de la compra

Catálogo de neumática, PDF online, estado 2017-01-02, © AVENTICS S.à r.l., reservado el derecho a modificaciones

Sidex Suministros, S.L.: Polígono Industrial El Tiro, s/n. 30100 Murcia. Teléfono: 968 306 000, E-mail: info@sidex.es

Accesorios de cilindro ▶ Juegos de uniones para sistemas de manipulación

Easy2Combine, Juego de unión

▶ Para combinación: GSU / MSC



Materiales:
Casquillo de centrado

Acero inoxidable

00120643

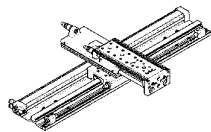
A) producto 1, B) producto 2, C) tornillos, D) casquillos de centrado

| A | B | C 1) 2) | D |
|--------|--------|-----------|----------|
| MSC-12 | GSU-16 | 2 x M5x22 | 2 x Ø 9 |
| MSC-16 | GSU-16 | 2 x M5x30 | 2 x Ø 9 |
| MSC-20 | GSU-25 | 2 x M6x35 | 2 x Ø 12 |
| MSC-25 | GSU-25 | 2 x M6x30 | 2 x Ø 12 |

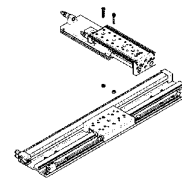
1) par de apriete M5 = 6,0 Nm ± 10%; M6 = 10 Nm ± 10%

2) ISO 4762:2004

montaje de cuna: transversal



00120591



00120592

Easy2Combine, Juego de unión

▶ Para combinación: RTC-CG / MSC



00129828

Materiales:

Casquillo de centrado

Acero inoxidable

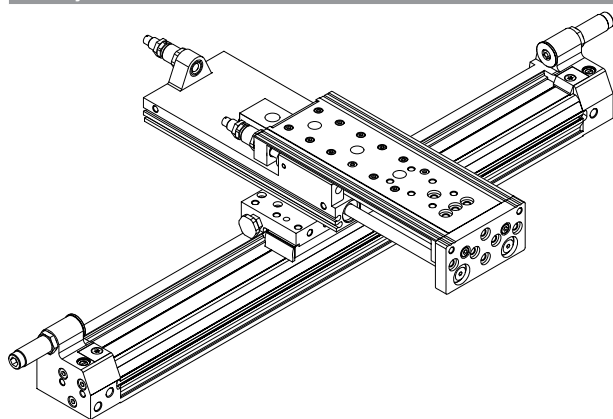
A) producto 1, B) producto 2, C) tornillos, D) casquillos de centrado

| A | B | C 1) 2) | D |
|--------|-----------|-----------|----------|
| MSC-12 | RTC-CG 16 | 2 x M5x22 | 2 x Ø 9 |
| MSC-12 | RTC-CG 25 | 2 x M5x25 | 2 x Ø 9 |
| MSC-16 | RTC-CG 16 | 2 x M5x30 | 2 x Ø 9 |
| MSC-16 | RTC-CG 25 | 2 x M5x30 | 2 x Ø 9 |
| MSC-20 | RTC-CG 32 | 2 x M6x32 | 2 x Ø 12 |
| MSC-20 | RTC-CG 40 | 2 x M6x35 | 2 x Ø 12 |
| MSC-25 | RTC-CG 32 | 2 x M6x28 | 2 x Ø 12 |
| MSC-25 | RTC-CG 40 | 2 x M6x30 | 2 x Ø 12 |

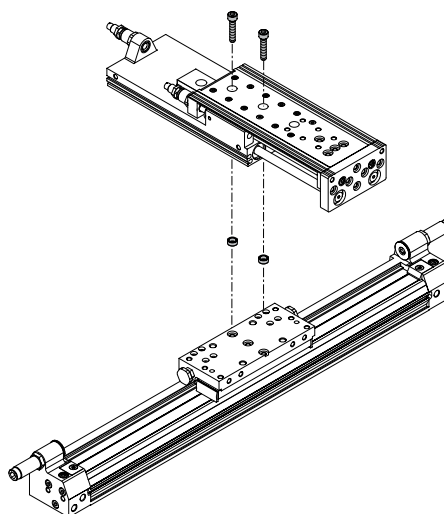
1) par de apriete M5 = 6,0 Nm ± 10%; M6 = 10 Nm ± 10%

2) ISO 4762:2004

montaje de cuna: transversal



00129817



00129818

Los números de material marcados en negrita están disponibles en stock en el almacén central de Alemania. Para información más detallada, véase la cesta de la compra

Catálogo de neumática, PDF online, estado 2017-01-02, © AVENTICS S.à r.l., reservado el derecho a modificaciones

Sidex Suministros, S.L.: Polígono Industrial El Tiro, s/n. 30100 Murcia. Teléfono: 968 306 000, E-mail: info@sidex.es

Accesorios de cilindro ▶ Juegos de uniones para sistemas de manipulación

Easy2Combine, Juego de unión

▶ Para combinación: RTC-HD / MSC



00129825

Materiales:

Casquillo de centrado

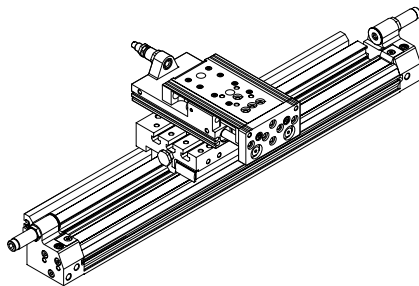
Perfil obturador de ranuras

Acero inoxidable

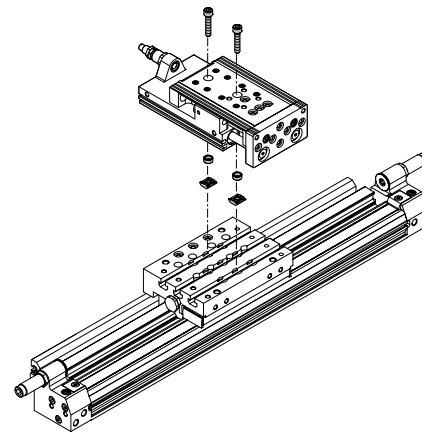
Acero inoxidable; Acero, galvanizado

| base Easy2Combine | pieza montada Easy2Combine | juego Easy2Combine | Peso [kg] | N° de material |
|----------------------|----------------------------|--------------------|-----------|-------------------|
| RTC-HD 16, RTC-HD 25 | MSC-12 | CK2-LI-02 | 0,02 | R412004688 |
| | MSC-16 | CK2-LI-06 | | R412008670 |
| RTC-HD 32, RTC-HD 40 | MSC-20 | CK2-LI-07 | 0,03 | R412008671 |
| | MSC-25 | CK2-LI-08 | 0,04 | R412008672 |

montaje de cuna: transversal



00129823



00129824

Volumen de suministro: A) tornillos B) casquillos de centrado C) perfiles obturadores de ranuras

| juego Easy2Combine | A 1) 2) | B | C | | | | | |
|--------------------|-------------|---------|-------------|--|--|--|--|--|
| CK2-LI-02 | 2 x M5x20 | 2 x Ø 9 | 2 x N6 / M5 | | | | | |
| CK2-LI-06 | 2 x M5x26,5 | 2 x Ø 9 | 2 x N6 / M5 | | | | | |

1) par de apriete M4 = 3,5 Nm ± 10%; M5 = 6,0 Nm ± 10%

2) ISO 4762:2004

Los números de material marcados en negrita están disponibles en stock en el almacén central de Alemania. Para información más detallada, véase la cesta de la compra

Catálogo de neumática, PDF online, estado 2017-01-02, © AVENTICS S.à r.l., reservado el derecho a modificaciones

Sidex Suministros, S.L.: Polígono Industrial El Tiro, s/n. 30100 Murcia. Teléfono: 968 306 000, E-mail: info@sidex.es

Easy2Combine, Juego de unión

▶ Para combinación: RTC-HD / MSC

| juego Easy2Combine | A 1) 2) | B | C | | | | | | |
|--------------------|-----------|----------|-------------|--|--|--|--|--|--|
| CK2-LI-07 | 2 x M6x32 | 2 x Ø 12 | 2 x N8 / M6 | | | | | | |
| CK2-LI-08 | 2 x M6x28 | 2 x Ø 12 | 2 x N8 / M6 | | | | | | |

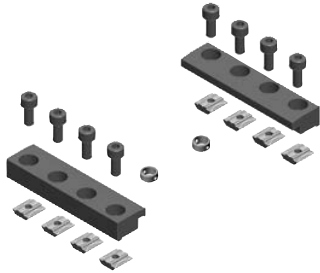
1) par de apriete M4 = 3,5 Nm ± 10%; M5 = 6,0 Nm ± 10%

2) ISO 4762:2004

Accesorios de cilindro ▶ Juegos de uniones para sistemas de manipulación

Easy2Combine, Juego de unión

▶ Para combinación: CKP / CKP



00130812

Materiales:

Anillos de centrado

Acero inoxidable

piezas de sujeción

Aluminio

Perfil obturador de ranuras

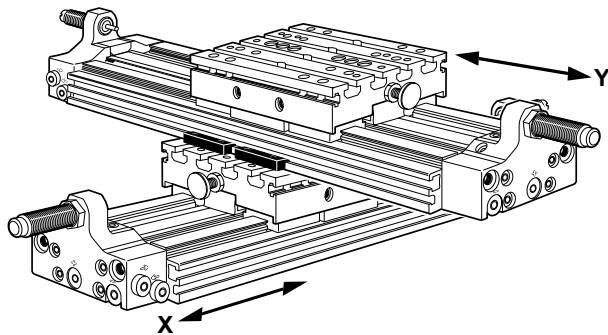
Acero, galvanizado

Kit de unión compuesto por:

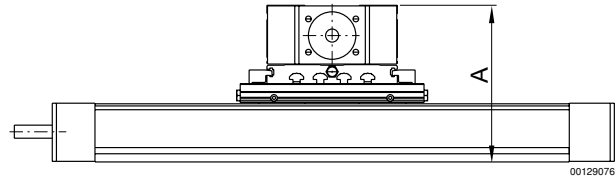
Piezas de sujeción, tuercas correderas, tornillos, anillos de centrado

| base Easy2Combine | pieza montada Easy2Combine | Peso [kg] | N° de material |
|-------------------|----------------------------|-----------|----------------|
| CKP-16, CKP-25 | CKP-16 | 0,2 | R039120045 |
| CKP-25 | CKP-25 | 0,3 | R039120046 |
| CKP-32 | CKP-25 | 0,3 | R039120047 |
| | CKP-32 | 0,4 | R039120048 |

eje Y fijado en el cuerpo principal (mesa desplazada)

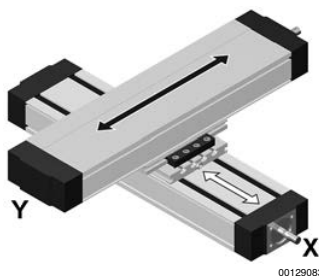


00129101

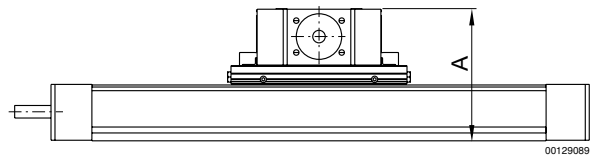


00129076

eje Y fijado en la mesa (cuerpo principal desplazado)



00129083



00129089

Los números de material marcados en negra están disponibles en stock en el almacén central de Alemania. Para información más detallada, véase la cesta de la compra

Catálogo de neumática, PDF online, estado 2017-01-02, © AVENTICS S.à r.l., reservado el derecho a modificaciones

Sidex Suministros, S.L.: Polígono Industrial El Tiro, s/n. 30100 Murcia. Teléfono: 968 306 000, E-mail: info@sidex.es

Easy2Combine, Juego de unión

▶ Para combinación: CKP / CKP

| N° de material | X 1) | Y 2) | A | Peso kg | | | | | | | |
|----------------|------------------|--------|-----------|------------|--|--|--|--|--|--|--|
| R039120045 | CKP-16 CKP-25 | CKP-16 | 96 106 | 0,2 | | | | | | | |
| R039120046 | CKP-25 | CKP-25 | 116 | 0,3 | | | | | | | |
| R039120047 | CKP-32 | CKP-25 | 135 | 0,3 | | | | | | | |
| R039120048 | CKP-32 | CKP-32 | 150 | 0,4 | | | | | | | |

1) base

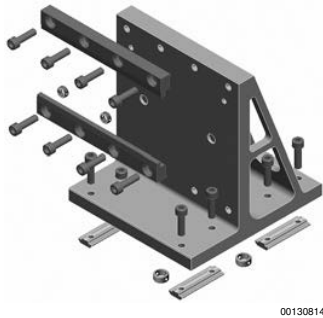
2) pieza montada

m = masa

Accesorios de cilindro ▶ Juegos de uniones para sistemas de manipulación

Easy2Combine, Juego de unión

▶ Para combinación: CKP / CKP



00130814

Materiales:

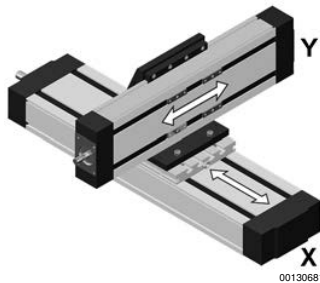
Casquillo de centrado
Placa de conexión

Acero inoxidable
Aluminio

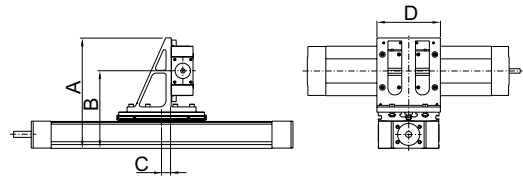
Juego compuesto por: fijaciones acodadas, piezas de sujeción, perfiles obturadores de ranuras, tornillos, anillos de centrado

| base Easy2Combine | pieza montada Easy2Combine | Peso [kg] | N° de material |
|-------------------|----------------------------|-----------|----------------|
| CKP-16, CKP-25 | CKP-16 | 1,1 | R039110255 |
| CKP-25 | CKP-25 | 1,5 | R039110256 |
| CKP-32 | CKP-25 | 2,1 | R039110326 |
| | | 2,8 | R039110258 |

eje Y fijado en el cuerpo principal (mesa desplazada)

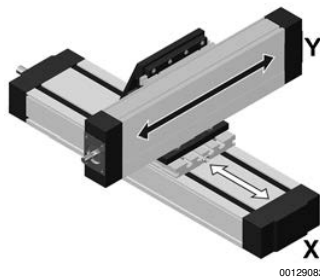


00130681

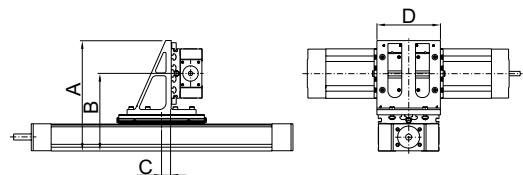


00130588

eje Y fijado en la mesa (cuerpo principal desplazado)



00129082



00129090

| N° de material | X 1) | Y 2) | X/Y A | X/Y B | X/Y C | D | m [kg] | Peso kg | | | | |
|----------------|------------------|--------|------------|------------|-------|-----|--------|---------|--|--|--|--|
| R039110255 | CKP-16 CKP-25 | CKP-16 | 191 201 | 131 141 | 17,5 | 115 | 1,1 | 1,1 | | | | |

1) base
2) pieza montada
m = masa

Los números de material marcados en negrita están disponibles en stock en el almacén central de Alemania. Para información más detallada, véase la cesta de la compra

Catálogo de neumática, PDF online, estado 2017-01-02, © AVENTICS S.à r.l., reservado el derecho a modificaciones

Sidex Suministros, S.L.: Polígono Industrial El Tiro, s/n. 30100 Murcia. Teléfono: 968 306 000, E-mail: info@sidex.es

Easy2Combine, Juego de unión

▶ Para combinación: CKP / CKP

| N° de material | X 1) | Y 2) | X/Y A | X/Y B | X/Y C | D | m [kg] | Peso kg | | | | |
|----------------|--------|--------|----------|----------|----------|-----|--------|------------|--|--|--|--|
| R039110256 | CKP-25 | CKP-25 | 226,5 | 152 | 18,5 | 145 | 1,5 | 1,5 | | | | |
| R039110326 | CKP-32 | CKP-25 | 248 | 176 | 21 | 145 | 2,1 | 2,1 | | | | |
| R039110258 | CKP-32 | CKP-32 | 286 | 193,5 | 21 | 175 | 2,8 | 2,8 | | | | |

1) base
 2) pieza montada
 m = masa

Easy2Combine Accesorios

Anillos de centraje



00112657

El producto suministrado puede diferir de la ilustración.

Fig. 1

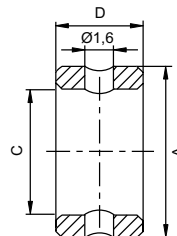
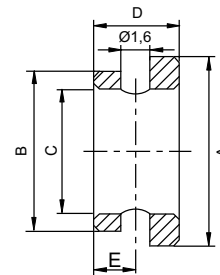


Fig. 2



00119489_a

| N° de material | Ø | A k6 | B k6 | C ±0,1 | D -0,2 | E +0,2 | Material | Cantidad de suministro [Unidades] | Fig. |
|-------------------|-------|---------|---------|-----------|-----------|-----------|------------------|--------------------------------------|--------|
| R412000669 | 5 | 5 | - | 3,4 | 3 | - | Acero inoxidable | 6 | Fig. 1 |
| R412000668 | 7 | 7 | - | 5,5 | 3 | - | Acero inoxidable | 6 | Fig. 1 |
| R412000670 | 9 | 9 | - | 6,6 | 4 | - | Acero inoxidable | 6 | Fig. 1 |
| R412000671 | 12 | 12 | - | 9,0 | 4 | - | Acero inoxidable | 6 | Fig. 1 |
| R402003731 | 16 | 16 | - | 11 | 6 | - | Acero inoxidable | 6 | Fig. 1 |
| R412004030 | 5-7 | 7 | 5 | 3,4 | 3 | 1,5 | Acero inoxidable | 6 | Fig. 2 |
| R412004032 | 5-9 | 9 | 5 | 3,4 | 3,5 | 1,5 | Acero inoxidable | 6 | Fig. 2 |
| R412004033 | 7-9 | 9 | 7 | 5,5 | 3,5 | 1,5 | Acero inoxidable | 6 | Fig. 2 |
| R412004034 | 9-12 | 12 | 9 | 6,6 | 4,0 | 2 | Acero inoxidable | 6 | Fig. 2 |
| R402003736 | 12-16 | 16 | 12 | 9 | 5 | 2 | Acero inoxidable | 6 | Fig. 2 |

AVENTICS GmbH
Ulmer Straße 4
30880 Laatzen, GERMANY
Phone +49 511 2136-0
Fax +49 511 2136-269
www.aventics.com
info@aventics.com



Encontrará más direcciones en
www.aventics.com/contact

Utilice los productos AVENTICS representados exclusivamente en el ámbito industrial. Lea detenidamente y por completo la documentación del producto antes de utilizarlo. Tenga en cuenta las prescripciones y leyes vigentes del correspondiente país. Al integrar el producto en aplicaciones, tenga en cuenta las especificaciones del fabricante de la instalación sobre la aplicación segura de los productos. Los datos indicados sirven solo para describir el producto. De nuestras especificaciones no puede derivarse ninguna declaración sobre cierta composición o idoneidad para un cierto fin de empleo. Las especificaciones no liberan al usuario de las propias evaluaciones y verificaciones. Hay que tener en cuenta que los productos están sometidos a un proceso natural de desgaste y envejecimiento.

02-01-2017

En la portada se representa una configuración a modo de ejemplo. Por lo tanto, el producto entregado puede diferir de la representación. Modificaciones reservadas. © AVENTICS S.à r.l., también para el caso de solicitudes de derechos protegidos. Nos reservamos todas las capacidades dispositivas tales como derechos de copia y de cesión PDF online

SIDEX

AVENTICS[®]

Accesorios de cilindro ▶ Sistema modular de estanqueidad

Sistema modular de estanqueidad

Folleto de catálogo



Accesorios de cilindro ▶ Sistema modular de estanqueidad

Sistema modular de estanqueidad

Sistema modular de estanqueidad
▶ Para serie:PRA, TRB (Ø 32 – 125 mm)

3



Sistema modular de estanqueidad
▶ Para serie:ITS (Ø 160 – 320 mm)

6

Los números de material marcados en negrita están disponibles en stock en el almacén central de Alemania. Para información más detallada, véase la cesta de la compra

Catálogo de neumática, PDF online, estado 2016-07-21, © AVENTICS S.à r.l., reservado el derecho a modificaciones

Sidex Suministros, S.L.: Polígono Industrial El Tiro, s/n. 30100 Murcia. Teléfono: 968 306 000, E-mail: info@sidex.es

Accesorios de cilindro ▶ Sistema modular de estanqueidad

Sistema modular de estanqueidad

▶ Para serie:PRA, TRB (Ø 32 – 125 mm)



Presión de funcionamiento 1,5 bar / 10 bar
 Fluido Aire comprimido
 Contenido de aceite del aire comprimido 0 mg/m³ / 5 mg/m³

Materiales:
 Carcasa Aluminio, anodizado

20908

| Ø del émbolo | Junta | Rascador | Temperatura ambiental min./max. | Campo de aplicación | N° de material |
|--------------|----------------------------------|-------------------------|---------------------------------|---------------------|-------------------|
| 32 | Caucho de acrilnitrilo butadieno | Elastómero de poliéster | -20 °C / +80 °C | 1) | 0496400704 |
| | Caucho de acrilnitrilo butadieno | politetrafluoretileno | -20 °C / +80 °C | 2) | 0496401107 |
| | Caucho fluorado | politetrafluoretileno | -10 °C / +120 °C | 3) | 0496401700 |
| 40 | Caucho de acrilnitrilo butadieno | Latón | -20 °C / +80 °C | 2) | 0496400402 |
| | Caucho fluorado | Latón | -10 °C / +120 °C | 2) | 0496401409 |
| | Caucho de acrilnitrilo butadieno | Elastómero de poliéster | -20 °C / +80 °C | 1) | 0496400801 |
| | Caucho de acrilnitrilo butadieno | politetrafluoretileno | -20 °C / +80 °C | 3) | 0496401204 |
| | Caucho fluorado | politetrafluoretileno | -10 °C / +120 °C | 3) | 0496401808 |
| 50, 63 | Caucho de acrilnitrilo butadieno | Latón | -20 °C / +80 °C | 2) | 0496400518 |
| | Caucho fluorado | Latón | -10 °C / +120 °C | 2) | 0496401506 |
| | Caucho de acrilnitrilo butadieno | Elastómero de poliéster | -20 °C / +80 °C | 1) | 0496400909 |
| | Caucho de acrilnitrilo butadieno | politetrafluoretileno | -20 °C / +80 °C | 3) | 0496402103 |
| | Caucho fluorado | politetrafluoretileno | -10 °C / +120 °C | 3) | 0496401905 |
| 80, 100 | Caucho de acrilnitrilo butadieno | Latón | -20 °C / +80 °C | 2) | 0496400607 |
| | Caucho fluorado | Latón | -10 °C / +120 °C | 2) | 0496401603 |
| | Caucho de acrilnitrilo butadieno | Elastómero de poliéster | -20 °C / +80 °C | 1) | 0496401018 |
| | Caucho de acrilnitrilo butadieno | politetrafluoretileno | -20 °C / +80 °C | 3) | 0496402200 |
| | Caucho fluorado | politetrafluoretileno | -10 °C / +120 °C | 3) | 0496402006 |
| 125 | Caucho de acrilnitrilo butadieno | Latón | -20 °C / +80 °C | 2) | 0496301404 |
| | Caucho fluorado | Latón | -10 °C / +120 °C | 2) | 0496303105 |
| | Caucho de acrilnitrilo butadieno | Elastómero de poliéster | -20 °C / +80 °C | 1) | 0496301307 |
| | Caucho de acrilnitrilo butadieno | politetrafluoretileno | -20 °C / +80 °C | 3) | 0496301706 |
| | Caucho fluorado | politetrafluoretileno | -10 °C / +120 °C | 3) | 0496303202 |

1) Industria del papel y de la impresión / Industria textil
 2) Industria química / Producción de azúcar / Producción de acero / Industria del automóvil / Industria maderera
 3) Industria textil / Industria alimentaria / Industria química / Producción de azúcar

Los números de material marcados en negrita están disponibles en stock en el almacén central de Alemania. Para información más detallada, véase la cesta de la compra

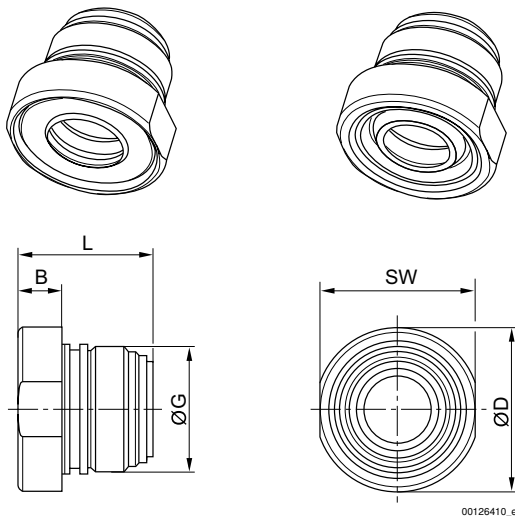
Catálogo de neumática, PDF online, estado 2016-07-21, © AVENTICS S.à r.l., reservado el derecho a modificaciones

Sidex Suministros, S.L.: Polígono Industrial El Tiro, s/n. 30100 Murcia. Teléfono: 968 306 000, E-mail: info@sidex.es

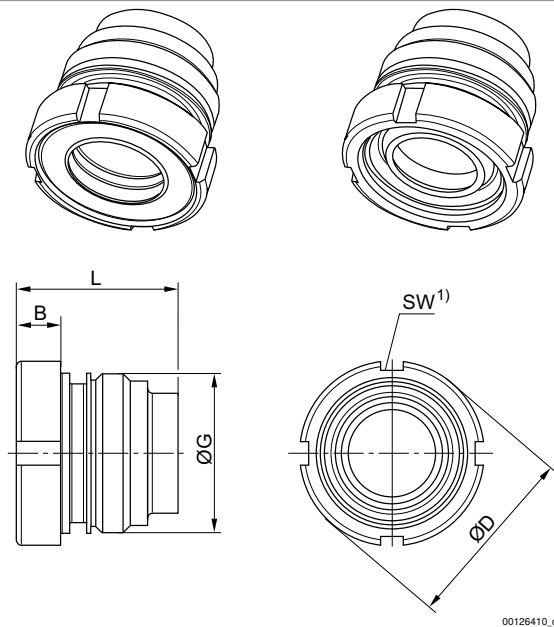
Sistema modular de estanqueidad

▶ Para serie: PRA, TRB (Ø 32 – 125 mm)

Para diámetro de cilindro de 32 a 40 mm



Para diámetro de cilindro de 50 a 125 mm

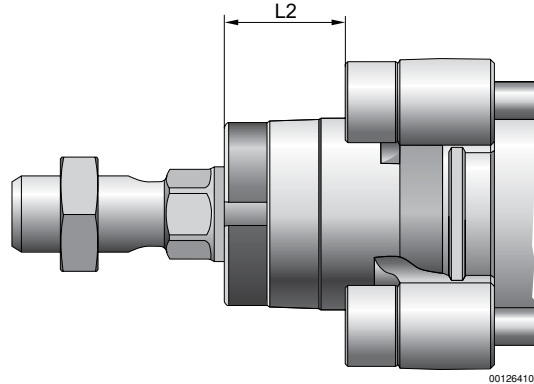


1) Se puede montar con una llave para tuercas ranuradas según DIN 1810 A

Accesorios de cilindro ▶ Sistema modular de estanqueidad

Sistema modular de estanqueidad

▶ Para serie:PRA, TRB (Ø 32 – 125 mm)



| N° de material | Ø | B | ØD | G | L | L2 | SW | | | | | |
|-------------------|---------|-----|------|---------|------|-------|-------|--|--|--|--|--|
| 0496400704 | 32 | 6,7 | 24,5 | M22x1 | 23 | 16,25 | 23 | | | | | |
| 0496401107 | 32 | 6,7 | 24,5 | M22x1 | 23 | 16,25 | 23 | | | | | |
| 0496401700 | 32 | 6,7 | 24,5 | M22x1 | 23 | 16,25 | 23 | | | | | |
| 0496400402 | 40 | 9,2 | 34 | M26x1,5 | 28,1 | 18,25 | 32 | | | | | |
| 0496401409 | 40 | 9,2 | 34 | M26x1,5 | 28,1 | 18,25 | 32 | | | | | |
| 0496400801 | 40 | 9,2 | 34 | M26x1,5 | 28,1 | 18,25 | 32 | | | | | |
| 0496401204 | 40 | 9,2 | 34 | M26x1,5 | 28,1 | 18,25 | 32 | | | | | |
| 0496401808 | 40 | 9,2 | 34 | M26x1,5 | 28,1 | 18,25 | 32 | | | | | |
| 0496400518 | 50, 63 | 9 | 38,5 | M33x2 | 33,5 | 25 | 40-42 | | | | | |
| 0496401506 | 50, 63 | 9 | 38,5 | M33x2 | 33,5 | 25 | 40-42 | | | | | |
| 0496400909 | 50, 63 | 9 | 38,5 | M33x2 | 33,5 | 25 | 40-42 | | | | | |
| 0496402103 | 50, 63 | 9 | 38,5 | M33x2 | 33,5 | 25 | 40-42 | | | | | |
| 0496401905 | 50, 63 | 9 | 38,5 | M33x2 | 33,5 | 25 | 40-42 | | | | | |
| 0496400607 | 80, 100 | 10 | 44 | M40x2 | 44 | 33 | 45-50 | | | | | |
| 0496401603 | 80, 100 | 10 | 44 | M40x2 | 44 | 33 | 45-50 | | | | | |
| 0496401018 | 80, 100 | 10 | 44 | M40x2 | 44 | 33 | 45-50 | | | | | |
| 0496402200 | 80, 100 | 10 | 44 | M40x2 | 44 | 33 | 45-50 | | | | | |
| 0496402006 | 80, 100 | 10 | 44 | M40x2 | 44 | 33 | 45-50 | | | | | |
| 0496301404 | 125 | 12 | 57 | M50x2 | 56 | 45 | 58-62 | | | | | |
| 0496303105 | 125 | 12 | 57 | M50x2 | 56 | 45 | 58-62 | | | | | |
| 0496301307 | 125 | 12 | 57 | M50x2 | 56 | 45 | 58-62 | | | | | |
| 0496301706 | 125 | 12 | 57 | M50x2 | 56 | 45 | 58-62 | | | | | |
| 0496303202 | 125 | 12 | 57 | M50x2 | 56 | 45 | 58-62 | | | | | |

Los números de material marcados en negrita están disponibles en stock en el almacén central de Alemania. Para información más detallada, véase la cesta de la compra

Catálogo de neumática, PDF online, estado 2016-07-21, © AVENTICS S.à r.l., reservado el derecho a modificaciones

Sidex Suministros, S.L.: Polígono Industrial El Tiro, s/n. 30100 Murcia. Teléfono: 968 306 000, E-mail: info@sidex.es

Sistema modular de estanqueidad

▶ Para serie:ITS (Ø 160 – 320 mm)



Presión de funcionamiento 1,5 bar / 10 bar
 Fluido Aire comprimido
 Contenido de aceite del aire comprimido 0 mg/m³ / 5 mg/m³

Materiales:
 Carcasa Aluminio, anodizado

20908

| Ø del émbolo | Junta | Rascador | Temperatura ambiental min./max. | N° de material |
|--------------|----------------------------------|----------------------------------|---------------------------------|-------------------|
| 160, 200 | Caucho de acrilnitrilo butadieno | Caucho de acrilnitrilo butadieno | -20 °C / +80 °C | R412018749 |
| | Poliuretano | Latón | -20 °C / +80 °C | R412018750 |
| | Caucho fluorado | Caucho fluorado | -10 °C / +150 °C | R412018751 |
| | Caucho fluorado | Latón | -10 °C / +150 °C | R412018752 |
| 250 | Caucho de acrilnitrilo butadieno | Caucho de acrilnitrilo butadieno | -20 °C / +80 °C | R412018753 |
| | Poliuretano | Latón | -20 °C / +80 °C | R412018754 |
| | Caucho fluorado | Caucho fluorado | -10 °C / +150 °C | R412018755 |
| 320 | Caucho fluorado | Latón | -10 °C / +150 °C | R412018756 |
| | Caucho de acrilnitrilo butadieno | Caucho de acrilnitrilo butadieno | -20 °C / +80 °C | R412018757 |
| | Poliuretano | Latón | -20 °C / +80 °C | R412018758 |
| | Caucho fluorado | Caucho fluorado | -10 °C / +150 °C | R412018759 |
| | Caucho fluorado | Latón | -10 °C / +150 °C | R412018760 |

Industria química / Producción de azúcar / Producción de acero / Industria del automóvil / Industria maderera

Los números de material marcados en negrita están disponibles en stock en el almacén central de Alemania. Para información más detallada, véase la cesta de la compra

Catálogo de neumática, PDF online, estado 2016-07-21, © AVENTICS S.à r.l., reservado el derecho a modificaciones

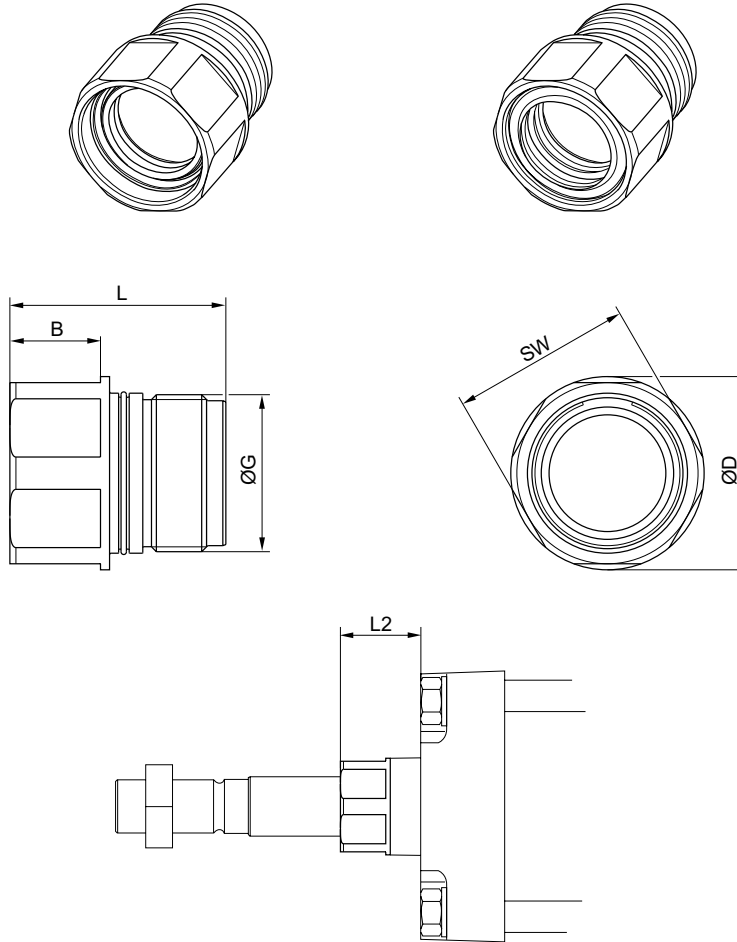
Sidex Suministros, S.L.: Polígono Industrial El Tiro, s/n. 30100 Murcia. Teléfono: 968 306 000, E-mail: info@sidex.es

Accesorios de cilindro ▶ Sistema modular de estanqueidad

Sistema modular de estanqueidad

▶ Para serie:ITS (Ø 160 – 320 mm)

Dimensiones



20471

| N° de material | Ø | B | ØD | G | L | L2 | SW | | | | | |
|-------------------|----------|------|-----|-------|------|----|----|--|--|--|--|--|
| R412018749 | 160, 200 | 30 | 64 | M52x3 | 71,5 | 56 | 60 | | | | | |
| R412018750 | 160, 200 | 30 | 64 | M52x3 | 71,5 | 56 | 60 | | | | | |
| R412018751 | 160, 200 | 30 | 64 | M52x3 | 71,5 | 56 | 60 | | | | | |
| R412018752 | 160, 200 | 30 | 64 | M52x3 | 71,5 | 56 | 60 | | | | | |
| R412018753 | 250 | 31,5 | 88 | M70x4 | 85,5 | 67 | 80 | | | | | |
| R412018754 | 250 | 31,5 | 88 | M70x4 | 85,5 | 67 | 80 | | | | | |
| R412018755 | 250 | 31,5 | 88 | M70x4 | 85,5 | 67 | 80 | | | | | |
| R412018756 | 250 | 31,5 | 88 | M70x4 | 85,5 | 67 | 80 | | | | | |
| R412018757 | 320 | 37 | 108 | M85x4 | 97 | 76 | 95 | | | | | |
| R412018758 | 320 | 37 | 108 | M85x4 | 97 | 76 | 95 | | | | | |
| R412018759 | 320 | 37 | 108 | M85x4 | 97 | 76 | 95 | | | | | |
| R412018760 | 320 | 37 | 108 | M85x4 | 97 | 76 | 95 | | | | | |

Los números de material marcados en negrita están disponibles en stock en el almacén central de Alemania. Para información más detallada, véase la cesta de la compra

Catálogo de neumática, PDF online, estado 2016-07-21, © AVENTICS S.à r.l., reservado el derecho a modificaciones

Sidex Suministros, S.L.: Polígono Industrial El Tiro, s/n. 30100 Murcia. Teléfono: 968 306 000, E-mail: info@sidex.es

AVENTICS GmbH
Ulmer Straße 4
30880 Laatzen, GERMANY
Phone +49 511 2136-0
Fax +49 511 2136-269
www.aventics.com
info@aventics.com



Encontrará más direcciones en
www.aventics.com/contact

Utilice los productos AVENTICS representados exclusivamente en el ámbito industrial. Lea detenidamente y por completo la documentación del producto antes de utilizarlo. Tenga en cuenta las prescripciones y leyes vigentes del correspondiente país. Al integrar el producto en aplicaciones, tenga en cuenta las especificaciones del fabricante de la instalación sobre la aplicación segura de los productos. Los datos indicados sirven solo para describir el producto. De nuestras especificaciones no puede derivarse ninguna declaración sobre cierta composición o idoneidad para un cierto fin de empleo. Las especificaciones no liberan al usuario de las propias evaluaciones y verificaciones. Hay que tener en cuenta que los productos están sometidos a un proceso natural de desgaste y envejecimiento.

21-07-2016

En la portada se representa una configuración a modo de ejemplo. Por lo tanto, el producto entregado puede diferir de la representación. Modificaciones reservadas. © AVENTICS S.à r.l., también para el caso de solicitudes de derechos protegidos. Nos reservamos todas las capacidades dispositivas tales como derechos de copia y de cesión PDF online

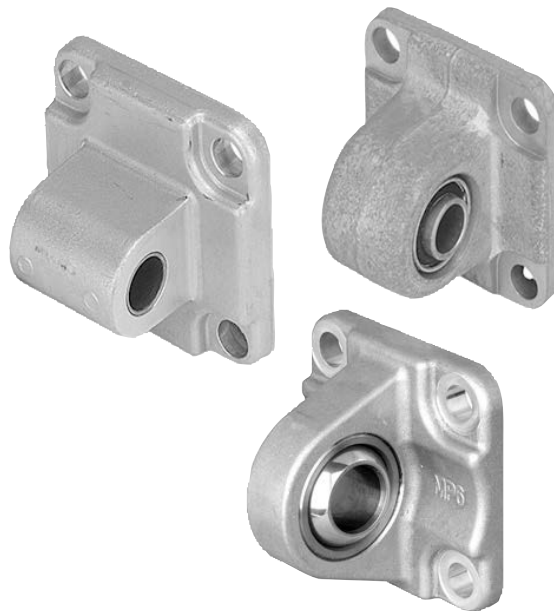
SIDEX

AVENTICS®

Accesorios de cilindro ▶ Fijaciones de cilindros, serie CM1




Soporte

Folleto de catálogo



Accesorios de cilindro ▶ Fijaciones de cilindros, serie CM1

Soporte

| | | |
|---|---|---|
|  | Soporte, Serie MP4 ▶ para charnela trasera MP2 y AB3 | 3 |
|  | Soporte, Serie MP9 ▶ Con casquillo de goma | 4 |
|  | Soporte, Serie MP6 ▶ Con cojinete de articulación esférico | 6 |

Los números de material marcados en negrita están disponibles en stock en el almacén central de Alemania. Para información más detallada, véase la cesta de la compra

Catálogo de neumática, PDF online, estado 2017-01-03, © AVENTICS S.à r.l., reservado el derecho a modificaciones

Sidex Suministros, S.L.: Polígono Industrial El Tiro, s/n. 30100 Murcia. Teléfono: 968 306 000, E-mail: info@sidex.es

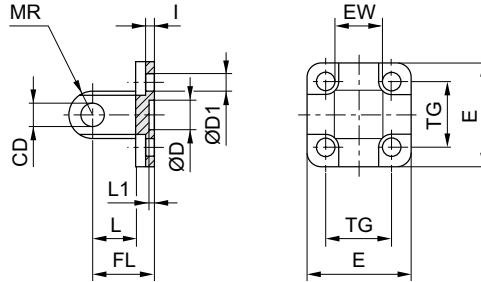
Accesorios de cilindro ▶ Fijaciones de cilindros, serie CM1

Soporte, Serie MP4

▶ para charnela trasera MP2 y AB3



P523_024



00126403_a

Volumen de suministro: soporte, tornillos de fijación incl.

| N° de material | Ø del émbolo | CD H9 | Ø D | Ø D1 | E | EW | FL ±0,2 | I ±0,5 | L 1) | L1 1) | MR 2) |
|-------------------|--------------|-------|---------|------|-----|---------------|---------|--------|------|-------|-------|
| 1825805368 | 16 | 6 | 10 H13 | 4,5 | 27 | 12 -0,2/-0,6 | 16 | 2,6 | 10 | 3 | 6 |
| 1827002300 | 20 | 8 | 12 H13 | 5,5 | 34 | 16 -0,2/-0,6 | 20 | 2,6 | 14 | 3 | 8 |
| 1827002301 | 25 | 8 | 12 H13 | 5,5 | 40 | 16 -0,2/-0,6 | 20 | 2,6 | 14 | 3 | 8 |
| 1827001283 | 32 | 10 | 30 H11 | 6,6 | 48 | 26 -0,2/-0,6 | 22 | 5,5 | 12 | 4,5 | 10 |
| 1827001284 | 40 | 12 | 35 H11 | 6,6 | 53 | 28 -0,2/-0,6 | 25 | 5,5 | 15 | 4,5 | 12 |
| 1827001285 | 50 | 12 | 40 H11 | 9 | 63 | 32 -0,2/-0,6 | 27 | 6,5 | 15 | 4,5 | 12 |
| 1827020086 | 63 | 16 | 45 H11 | 9 | 73 | 40 -0,2/-0,6 | 32 | 6,5 | 20 | 4,5 | 16 |
| 1827001287 | 80 | 16 | 45 H11 | 11 | 98 | 50 -0,2/-0,6 | 36 | 10 | 20 | 4,5 | 16 |
| 1827001288 | 100 | 20 | 55 H11 | 11 | 115 | 60 -0,2/-0,6 | 41 | 10 | 25 | 4,5 | 20 |
| 1827004866 | 125 | 25 | 60 H11 | 14 | 140 | 70 -0,5/-1,2 | 50 | 10 | 30 | 7 | 26 |
| 1827004867 | 160 | 30 | 65 H11 | 18 | 180 | 90 -0,5/-1,2 | 55 | 10 | 35 | 7 | 31 |
| 1827004868 | 200 | 30 | 75 H11 | 18 | 220 | 90 -0,5/-1,2 | 60 | 11 | 35 | 7 | 31 |
| 1827004869 | 250 | 40 | 90 H11 | 22 | 280 | 110 -0,5/-1,2 | 70 | 11 | 45 | 11 | 41 |
| 5239813412 | 320 | 45 | 110 H11 | 26 | 350 | 120 -0,5/-1,2 | 80 | 15 | 50 | 11 | 45 |

| N° de material | TG | Normalización | Obs. | | | | | | | | |
|-------------------|-----------|---------------|-------|--|--|--|--|--|--|--|--|
| 1825805368 | 18 ±0,2 | - | 3) | | | | | | | | |
| 1827002300 | 22 ±0,4 | ISO 21287 | 4) 7) | | | | | | | | |
| 1827002301 | 26 ±0,4 | ISO 21287 | 4) 7) | | | | | | | | |
| 1827001283 | 32,5 ±0,2 | ISO 15552 | 5) | | | | | | | | |
| 1827001284 | 38 ±0,2 | ISO 15552 | 5) | | | | | | | | |
| 1827001285 | 46,5 ±0,2 | ISO 15552 | 5) | | | | | | | | |
| 1827020086 | 56,5 ±0,2 | ISO 15552 | 5) | | | | | | | | |
| 1827001287 | 72 ±0,2 | ISO 15552 | 5) | | | | | | | | |
| 1827001288 | 89 ±0,2 | ISO 15552 | 5) | | | | | | | | |
| 1827004866 | 110 ±0,3 | ISO 15552 | 5) | | | | | | | | |
| 1827004867 | 140 ±0,3 | ISO 15552 | 6) 7) | | | | | | | | |
| 1827004868 | 175 ±0,3 | ISO 15552 | 6) 7) | | | | | | | | |
| 1827004869 | 220 ±0,3 | ISO 15552 | 6) 7) | | | | | | | | |
| 5239813412 | 270 ±0,3 | ISO 15552 | 6) 7) | | | | | | | | |

- 1) Mín.
- 2) Máx.
- 3) Material: fundición aluminio a presión
- 4) Material: Acero
- 5) Material: Aluminio (forjado)
- 6) Material: Hierro fundido con grafito esférico
- 7) Superficie: galvanizado

Los números de material marcados en negrita están disponibles en stock en el almacén central de Alemania. Para información más detallada, véase la cesta de la compra

Catálogo de neumática, PDF online, estado 2017-01-03, © AVENTICS S.à r.l., reservado el derecho a modificaciones

Sidex Suministros, S.L.: Polígono Industrial El Tiro, s/n. 30100 Murcia. Teléfono: 968 306 000, E-mail: info@sidex.es

Soporte, Serie MP9

▶ Con casquillo de goma



IM0043848

Fig. 1

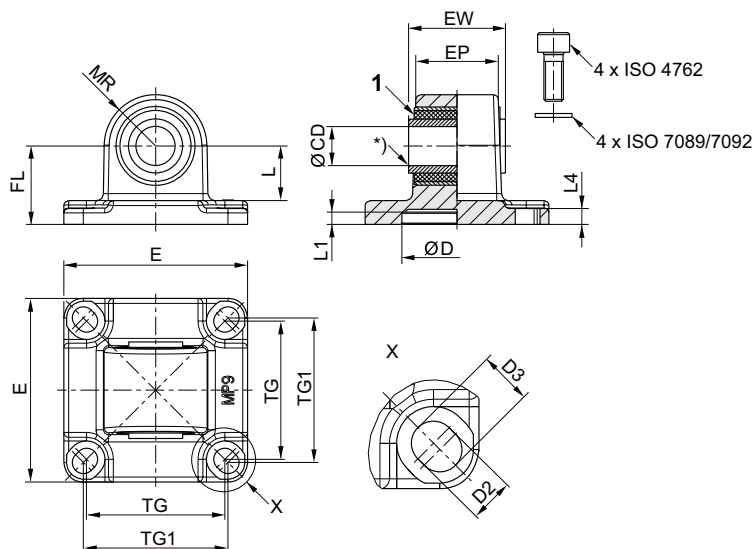
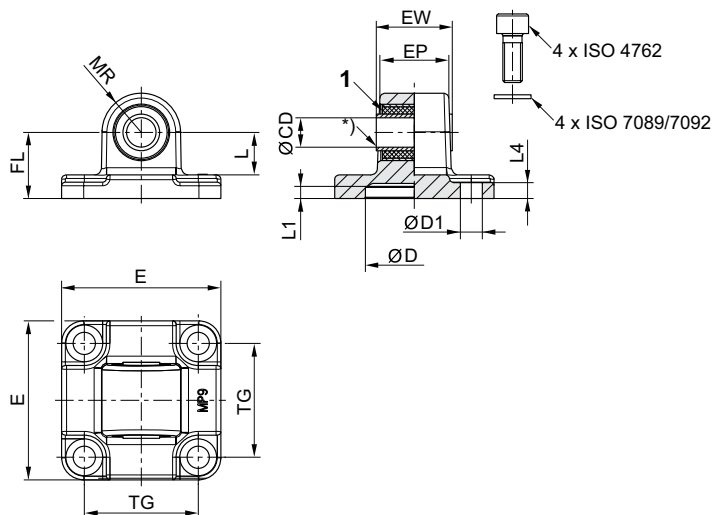


Fig. 2



IM0043825

1) Casquillo de goma

* Material del cojinete deslizante: bronce (Ø125: acero, galvanizado)

Volumen de suministro: soporte, tornillos de fijación incl.

| N° de material | Ø del émbolo | CD H11 | CD H9 | E | EW | EP | TG | TG1 ±0,2 | FL ±0,2 | MR | L 1) | L1 |
|-------------------|--------------|--------|-------|------|------|------|------|----------|---------|------|------|----|
| 3683202000 | 25 | 10 | – | 40 | 17,5 | 14,5 | 26 | 27 | 20 | 12,5 | 14,8 | 3 |
| 3683203000 | 32 | 10 | – | 46 | 25,5 | 18,9 | 32,5 | – | 22 | 12,5 | 13,8 | 5 |
| 3683204000 | 40 | – | 12 | 53 | 27 | 23,5 | 38 | 40 | 25 | 15 | 16,3 | 5 |
| 3683205000 | 50 | – | 12 | 65 | 31 | 28 | 46,5 | – | 27 | 16 | 17,3 | 5 |
| 3663205000 | 50 | – | 12 | 65 | 31 | 28 | 46 | – | 27 | 16 | 17,3 | 5 |
| 3683206000 | 63 | – | 16 | 75 | 39,5 | 33,5 | 56,5 | 59 | 32 | 21 | 22,3 | 5 |
| 3683208000 | 80 | – | 16 | 94,5 | 49,5 | 43 | 72 | – | 36 | 22 | 21,8 | 5 |
| 3663208000 | 80 | – | 16 | 94,5 | 49,5 | 43 | 73 | – | 36 | 22 | 21,8 | 5 |

Los números de material marcados en negrita están disponibles en stock en el almacén central de Alemania. Para información más detallada, véase la cesta de la compra

Catálogo de neumática, PDF online, estado 2017-01-03, © AVENTICS S.à r.l., reservado el derecho a modificaciones

Sidex Suministros, S.L.: Polígono Industrial El Tiro, s/n. 30100 Murcia. Teléfono: 968 306 000, E-mail: info@sidex.es

Accesorios de cilindro ▶ Fijaciones de cilindros, serie CM1
Soporte, Serie MP9
 ▶ Con casquillo de goma

| N° de material | Ø del émbolo | CD H11 | CD H9 | E | EW | EP | TG | TG1 ±0,2 | FL ±0,2 | MR | L 1) | L1 |
|-------------------|--------------|--------|-------|-----|------|----|-----|----------|---------|----|------|-----|
| 3683210000 | 100 | – | 20 | 114 | 59,5 | 54 | 89 | 90 | 41 | 25 | 25,8 | 5 |
| R412015973 | 125 | – | 25 | 138 | 69,5 | 60 | 110 | – | 50 | 34 | 33,8 | 7,5 |

| N° de material | L4 | D H11 | D1 H13 | D2 -0,2 | D3 -0,2 | Normalización | Peso [kg] | Fig. | Obs. | | | |
|-------------------|-----|-------|--------|---------|---------|---------------|-----------|--------|-------|--|--|--|
| 3683202000 | 3 | 18 | – | 5,5 | 6,2 | ISO 21287 | 0,063 | Fig. 1 | 2) 4) | | | |
| 3683203000 | 5,5 | 30 | 6,6 | – | – | ISO 15552 | 0,092 | Fig. 2 | 3) 5) | | | |
| 3683204000 | 5,5 | 35 | – | 6,6 | 8 | ISO 15552 | 0,143 | Fig. 1 | 3) 5) | | | |
| 3683205000 | 6,5 | 40 | 9 | – | – | ISO 15552 | 0,217 | Fig. 2 | 5) | | | |
| 3663205000 | 6,5 | 40 | 6,6 | – | – | – | 0,203 | Fig. 2 | 3) 5) | | | |
| 3683206000 | 6,5 | 45 | – | 9 | 10,8 | ISO 15552 | 0,411 | Fig. 1 | 3) 5) | | | |
| 3683208000 | 10 | 45 | 11 | – | – | ISO 15552 | 0,64 | Fig. 2 | 5) | | | |
| 3663208000 | 10 | 45 | 8,5 | – | – | – | 0,619 | Fig. 2 | 3) 5) | | | |
| 3683210000 | 10 | 55 | – | 11 | 11,7 | ISO 15552 | 0,956 | Fig. 1 | 3) 5) | | | |
| R412015973 | 10 | 60 | 13,5 | – | – | ISO 15552 | 1,37 | Fig. 2 | 5) | | | |

1) Mín.

2) Archivos CAD *_iso.* (adecuados para cilindros según ISO 21287) y *_167.* (adecuados para cilindros de la serie 167)

3) adecuados para cilindros de la serie 167

4) Material: fundición aluminio a presión

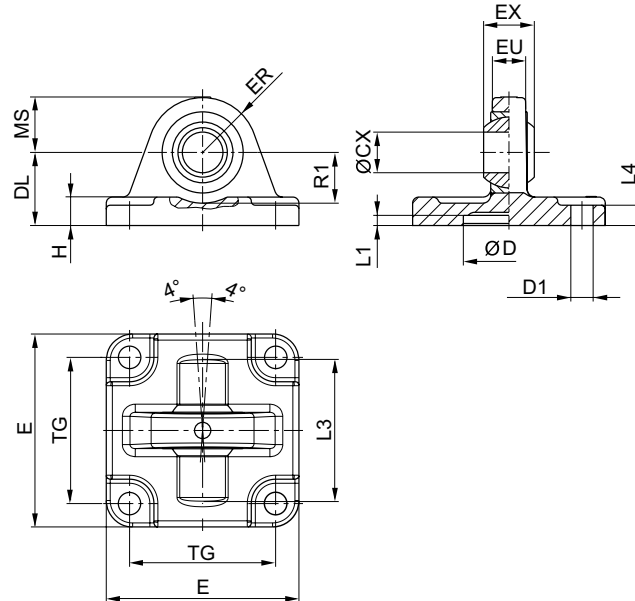
5) Material: Aluminio (forjado)

Soporte, Serie MP6

▶ Con cojinete de articulación esférico



24548



Volumen de suministro: soporte, tornillos de fijación incl.

| N° de material | Ø del émbolo | ØCX H7 | ØD H11 | ØD1 H13 | DL ±0,2 | E | EX -0,1 | ER | EU | H | L1 1) | L3 |
|-------------------|--------------|-----------|-----------|------------|------------|-----|------------|----|------|------|-------|------|
| 3663602000 | 25 | 10 H9 | 20 | 5,5 | 20 | 40 | 9 | 14 | 8 | 6 | 0,5 | 36 |
| 1827001619 | 32 | 10 | 30 | 6,6 | 22 | 47 | 14 | 15 | 10,5 | 9 | 4,5 | 36 |
| 2798060320 | 32 | 10 | 30 | 6,7 | 22 | 46 | 14 | 17 | 12,5 | 6,5 | 4,5 | 32,5 |
| 3663603000 | 32 | 10 J8 | 25 | 5,5 | 22 | 46 | 9 | 15 | 8 | 6 | 0,5 | 42 |
| 3663604000 | 40 | 12 | 30 | 6,6 | 28 | 55 | 12 | 17 | 9,5 | 8 | 0,5 | 48 |
| 1827001620 | 40 | 12 | 35 | 6,6 | 25 | 53 | 16 | 18 | 12 | 9 | 4,5 | 42 |
| 2798060400 | 40 | 12 | 35 | 6,7 | 25 | 55 | 16 | 20 | 14 | 8 | 4,5 | 38 |
| 3663605000 | 50 | 12 | 40 | 6,6 | 28 | 62 | 12 | 17 | 9,5 | 9 | 0,5 | 55 |
| 2798060500 | 50 | 12 | 40 | 9 | 25 | 62 | 16 | 22 | 14 | 9 | 5 | 46,5 |
| 1827001621 | 50 | 16 | 40 | 9 | 27 | 65 | 21 | 20 | 15 | 10,5 | 4,5 | 48 |
| 5220163442 | 52,5 | 10 | - | 7,5 | 29 | 45 | 14 | 15 | 10,5 | 8 | - | - |
| 1827020087 | 63 | 16 | 45 | 9 | 32 | 75 | 21 | 23 | 15 | 10,5 | 4,5 | 55 |
| 2798060630 | 63 | 16 | 45 | 9 | 32 | 80 | 21 | 25 | 17 | 11 | 5 | 56,5 |
| 3663606000 | 63 | 16 | 55 | 9 | 36 | 80 | 16 | 25 | 12,5 | 11 | 0,5 | 70 |
| 5220363442 | 75 | 12 | - | 10 | 26 | 65 | 16 | 18 | 12 | 10 | - | - |
| 2798060800 | 80 | 16 | 45 | 11 | 36 | 94 | 21 | 30 | 17 | 12 | 5 | 72 |
| 3663608000 | 80 | 16 | 70 | 9 | 38 | 94 | 16 | 28 | 12,5 | 12 | 0,5 | 80 |
| 1827001623 | 80 | 20 | 45 | 11 | 36 | 95 | 25 | 27 | 18 | 14 | 4,5 | 70 |
| 5220463442 | 85, 95 | 16 | - | 10 | 30 | 75 | 21 | 22 | 15 | 10 | - | - |
| 1827001624 | 100 | 20 | 55 | 11 | 41 | 115 | 25 | 30 | 18 | 15 | 4,5 | 80 |
| 2798061000 | 100 | 20 | 55 | 11 | 41 | 114 | 25 | 32 | 20 | 15 | 5 | 89 |
| 3663610000 | 100 | 20 | 90 | 11 | 43 | 114 | 20 | 35 | 16 | 15 | 0,5 | 100 |
| 5220563442 | 115 | 16 | - | 12 | 37,5 | 95 | 21 | 25 | 15 | 12 | - | - |
| 1827001625 | 125 | 30 | 60 | 14 | 50 | 140 | 37 | 40 | 25 | 16 | 7 | 100 |
| 1827001626 | 160 | 35 | 65 | 18 | 55 | 176 | 43 | 44 | 30 | 17 | 7 | 130 |
| 1827001627 | 200 | 35 | 75 | 18 | 60 | 216 | 43 | 47 | 30 | 19,5 | 7 | 130 |
| 1827001628 | 250 | 40 | 90 | 22 | 70 | 275 | 49 | 53 | 35 | 22 | 11 | - |
| 5239013452 | 320 | 50 | 110 | 26 | 80 | 340 | 60 | 63 | 45 | 27 | 11 | 180 |

Los números de material marcados en negrita están disponibles en stock en el almacén central de Alemania. Para información más detallada, véase la cesta de la compra

Catálogo de neumática, PDF online, estado 2017-01-03, © AVENTICS S.à r.l., reservado el derecho a modificaciones

Sidex Suministros, S.L.: Polígono Industrial El Tiro, s/n. 30100 Murcia. Teléfono: 968 306 000, E-mail: info@sidex.es

Accesorios de cilindro ▶ Fijaciones de cilindros, serie CM1

Soporte, Serie MP6

▶ Con cojinete de articulación esférico

| N° de material | L4 | MS -0,5 | R1 1) | TG | Normaliza- ción | Peso [kg] | Obs. | | | | |
|-------------------|-----|---------|-------|-----------|--------------------|--------------|-------|--|--|--|--|
| 3663602000 | 6 | 14 | 15 | 27 | - | 0,1 | 2) | | | | |
| 1827001619 | 5,5 | 15 | 12 | 32,5 ±0,2 | ISO 15552 | 0,1 | 3) | | | | |
| 2798060320 | 5,5 | 17 | 16,5 | 32,5 | - | 0,1 | 2) 5) | | | | |
| 3663603000 | 6 | 15 | 16 | 32 | - | 0,1 | 2) | | | | |
| 3663604000 | 8 | 17 | 16 | 40 | - | 0,1 | 2) | | | | |
| 1827001620 | 5,5 | 18 | 15 | 38 ±0,2 | ISO 15552 | 0,1 | 3) | | | | |
| 2798060400 | 5,5 | 20 | 19,5 | 38 | - | 0,1 | 2) 5) | | | | |
| 3663605000 | 9 | 17 | 18 | 46 | - | 0,2 | 2) | | | | |
| 2798060500 | 6,5 | 24 | 18,5 | 46,5 | - | 0,2 | 2) 5) | | | | |
| 1827001621 | 6,5 | 21 | 19 | 46,5 ±0,2 | ISO 15552 | 0,2 | 3) | | | | |
| 5220163442 | - | - | - | 33 | - | 0,2 | 2) | | | | |
| 1827020087 | 6,5 | 23 | 21 | 56,5 ±0,2 | ISO 15552 | 0,3 | 3) | | | | |
| 2798060630 | 6,5 | 25 | 25,5 | 56,5 | - | 0,4 | 2) 5) | | | | |
| 3663606000 | 11 | 25 | 21 | 59 | - | 0,3 | 2) | | | | |
| 5220363442 | - | - | - | 49 | - | 0,4 | 2) | | | | |
| 2798060800 | 10 | 30 | 26 | 72 | - | 0,5 | 2) 5) | | | | |
| 3663608000 | 12 | 28 | 21 | 73 | - | 0,5 | 2) | | | | |
| 1827001623 | 10 | 27 | 24 | 72 ±0,2 | ISO 15552 | 0,6 | 3) | | | | |
| 5220463442 | - | - | - | 59 | - | 0,6 | 2) | | | | |
| 1827001624 | 10 | 30 | 25 | 89 ±0,2 | ISO 15552 | 0,8 | 3) | | | | |
| 2798061000 | 10 | 32 | 31 | 89 | - | 0,9 | 2) 5) | | | | |
| 3663610000 | 15 | 35 | 28 | 90 | - | 0,8 | 2) | | | | |
| 5220563442 | - | - | - | 75 | - | 1,1 | 2) | | | | |
| 1827001625 | 10 | 40 | 33 | 110 ±0,3 | ISO 15552 | 1,4 | 3) | | | | |
| 1827001626 | 10 | 44 | 39 | 140 ±0,3 | ISO 15552 | 5,6 | 4) 6) | | | | |
| 1827001627 | 11 | 47 | 41 | 175 ±0,3 | ISO 15552 | 8,5 | 4) 6) | | | | |
| 1827001628 | 11 | 53 | 45 | 220 ±0,3 | ISO 15552 | 14,5 | 4) 6) | | | | |
| 5239013452 | 15 | 63 | 55 | 270 ±0,3 | ISO 15552 | 24,6 | 4) 6) | | | | |

- 1) Mín.
- 2) Material: Aluminio
- 3) Material: Aluminio (forjado)
- 4) Material: Hierro fundido con grafito esférico
- 5) Superficie: anodizado
- 6) Superficie: galvanizado

AVENTICS GmbH
Ulmer Straße 4
30880 Laatzen, GERMANY
Phone +49 511 2136-0
Fax +49 511 2136-269
www.aventics.com
info@aventics.com

SIDEX
AVENTICS 

Encontrará más direcciones en
www.aventics.com/contact

Utilice los productos AVENTICS representados exclusivamente en el ámbito industrial. Lea detenidamente y por completo la documentación del producto antes de utilizarlo. Tenga en cuenta las prescripciones y leyes vigentes del correspondiente país. Al integrar el producto en aplicaciones, tenga en cuenta las especificaciones del fabricante de la instalación sobre la aplicación segura de los productos. Los datos indicados sirven solo para describir el producto. De nuestras especificaciones no puede derivarse ninguna declaración sobre cierta composición o idoneidad para un cierto fin de empleo. Las especificaciones no liberan al usuario de las propias evaluaciones y verificaciones. Hay que tener en cuenta que los productos están sometidos a un proceso natural de desgaste y envejecimiento.

03-01-2017

En la portada se representa una configuración a modo de ejemplo. Por lo tanto, el producto entregado puede diferir de la representación. Modificaciones reservadas. © AVENTICS S.à r.l., también para el caso de solicitudes de derechos protegidos. Nos reservamos todas las capacidades dispositivas tales como derechos de copia y de cesión PDF online

SIDEX

AVENTICS[®]

Accesorios de cilindro ▶ Fijaciones de cilindros, serie CM1

Soportes

Folleto de catálogo



Accesorios de cilindro ▶ Fijaciones de cilindros, serie CM1

Soportes



Soporte, Serie AB7
▶ Fijación de cilindros según ISO 15552

3



Soporte, Serie CS7
▶ Fijación de cilindros según VDMA 24562 parte 2

4

Los números de material marcados en negrita están disponibles en stock en el almacén central de Alemania. Para información más detallada, véase la cesta de la compra

Catálogo de neumática, PDF online, estado 2016-07-21, © AVENTICS S.à r.l., reservado el derecho a modificaciones

Sidex Suministros, S.L.: Polígono Industrial El Tiro, s/n. 30100 Murcia. Teléfono: 968 306 000, E-mail: info@sidex.es

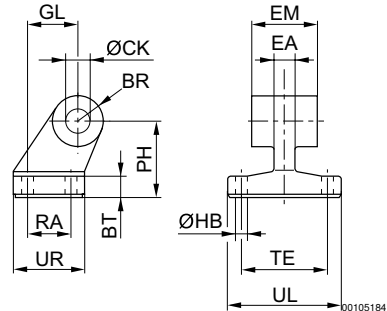
Accesorios de cilindro ▶ Fijaciones de cilindros, serie CM1

Soporte, Serie AB7

▶ Fijación de cilindros según ISO 15552



00105160



00105184

| N° de material | Ø del émbolo | BR | BT | Ø CK H9 | Ø HB H13 | EM | GL JS14 | EA 1) | PH JS15 | RA JS14 | TE JS14 |
|-------------------|--------------|------|----|------------|-------------|---------------|------------|-------|------------|------------|------------|
| 1825805275 | 32 | 10 | 8 | 10 | 6,6 | 26 -0,2/-0,6 | 21 | 10 | 32 | 18 | 38 |
| 1825805276 | 40 | 11 | 10 | 12 | 6,6 | 28 -0,2/-0,6 | 24 | 12 | 36 | 22 | 41 |
| 1825805277 | 50 | 13 | 12 | 12 | 9 | 32 -0,2/-0,6 | 33 | 16 | 45 | 30 | 50 |
| 1825805278 | 63 | 15 | 12 | 16 | 9 | 40 -0,2/-0,6 | 37 | 16 | 50 | 35 | 52 |
| 1825805279 | 80 | 15 | 14 | 16 | 11 | 50 -0,2/-0,6 | 47 | 20 | 63 | 40 | 66 |
| 1825805280 | 100 | 19 | 15 | 20 | 11 | 60 -0,2/-0,6 | 55 | 20 | 71 | 50 | 76 |
| 1825805281 | 125 | 22,5 | 20 | 25 | 14 | 70 -0,5/-1,5 | 70 | 30 | 90 | 60 | 94 |
| 1825805282 | 160 | 31,5 | 25 | 30 | 14 | 90 -0,5/-1,5 | 97 | 36 | 115 | 88 | 118 |
| 1825805283 | 200 | 31,5 | 30 | 30 | 18 | 90 -0,5/-1,5 | 105 | 40 | 135 | 90 | 122 |
| 1825805284 | 250 | 40 | 35 | 40 | 22 | 110 -0,5/-1,5 | 128 | 45 | 165 | 110 | 150 |

| N° de material | UL 1) | UR 1) | | | | | | | | |
|-------------------|-------|-------|--|--|--|--|--|--|--|--|
| 1825805275 | 51 | 31 | | | | | | | | |
| 1825805276 | 54 | 35 | | | | | | | | |
| 1825805277 | 65 | 45 | | | | | | | | |
| 1825805278 | 67 | 50 | | | | | | | | |
| 1825805279 | 86 | 60 | | | | | | | | |
| 1825805280 | 96 | 70 | | | | | | | | |
| 1825805281 | 124 | 90 | | | | | | | | |
| 1825805282 | 156 | 126 | | | | | | | | |
| 1825805283 | 162 | 130 | | | | | | | | |
| 1825805284 | 200 | 160 | | | | | | | | |

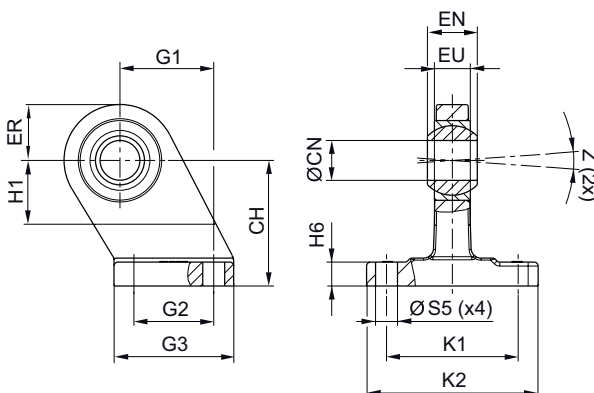
1) Máx.
Material: Hierro fundido con grafito esférico
Superficie: galvanizado

Soporte, Serie CS7

▶ Fijación de cilindros según VDMA 24562 parte 2



00105817



00105820

| N° de material | Ø del émbolo | CH JS15 | ØCN H7 | EU 1) | EN -1,0 | ER 1) | G1 JS14 | G2 JS14 | G3 1) | H1 2) | H6 | K1 JS14 |
|-------------------|--------------|------------|-----------|-------|------------|-------|------------|------------|-------|-------|---------|------------|
| 1827001784 | 32 | 32 | 10 | 10,5 | 14 | 16 | 21 | 18 | 31 | 16 | 9 ±1 | 38 |
| 1827001785 | 40 | 36 | 12 | 12 | 16 | 18 | 24 | 22 | 35 | 20 | 9 ±1 | 41 |
| 1827001786 | 50 | 45 | 16 | 15 | 21 | 21 | 33 | 30 | 45 | 22 | 11 ±1 | 50 |
| 1827001787 | 63 | 50 | 16 | 15 | 21 | 23 | 37 | 35 | 50 | 27 | 11 ±1 | 52 |
| 1827001788 | 80 | 63 | 20 | 18 | 25 | 28 | 47 | 40 | 60 | 31 | 12 ±1,5 | 66 |
| 1827001789 | 100 | 71 | 20 | 18 | 25 | 30 | 55 | 50 | 70 | 38 | 13 ±1,5 | 76 |
| 1827001790 | 125 | 90 | 30 | 25 | 37 | 40 | 70 | 60 | 90 | 40 | 17 ±1,5 | 94 |
| 1827001791 | 160 | 115 | 35 | 28 | 43 | 44 | 97 | 88 | 126 | 45 | 22 ±1,5 | 118 |
| 1827001792 | 200 | 135 | 35 | 28 | 43 | 47 | 105 | 90 | 130 | 45 | 27 ±2 | 122 |
| 1827001793 | 250 | 165 | 40 | 33 | 49 | 53 | 128 | 110 | 160 | 50 | 31 ±2 | 150 |
| 5239013442 | 320 | 200 | 50 | 45 | 60 | 63 | 150 | 122 | 186 | 60 | 36 ±2 | 170 |

| N° de material | K2 1) | ØS5 H13 | Z 2) | | | | | | | | | |
|-------------------|-------|------------|------|--|--|--|--|--|--|--|--|--|
| 1827001784 | 51 | 6,6 | 4° | | | | | | | | | |
| 1827001785 | 54 | 6,6 | 4° | | | | | | | | | |
| 1827001786 | 65 | 9 | 4° | | | | | | | | | |
| 1827001787 | 67 | 9 | 4° | | | | | | | | | |
| 1827001788 | 86 | 11 | 4° | | | | | | | | | |
| 1827001789 | 96 | 11 | 4° | | | | | | | | | |
| 1827001790 | 124 | 14 | 4° | | | | | | | | | |
| 1827001791 | 1556 | 14 | 4° | | | | | | | | | |
| 1827001792 | 162 | 18 | 4° | | | | | | | | | |
| 1827001793 | 200 | 22 | 4° | | | | | | | | | |
| 5239013442 | 234 | 26 | 4° | | | | | | | | | |

1) Máx.

2) Mín.

Material: Hierro fundido con grafito esférico

Superficie: galvanizado

AVENTICS GmbH
Ulmer Straße 4
30880 Laatzen, GERMANY
Phone +49 511 2136-0
Fax +49 511 2136-269
www.aventics.com
info@aventics.com

SIDEX
AVENTICS 

Encontrará más direcciones en
www.aventics.com/contact

Utilice los productos AVENTICS representados exclusivamente en el ámbito industrial. Lea detenidamente y por completo la documentación del producto antes de utilizarlo. Tenga en cuenta las prescripciones y leyes vigentes del correspondiente país. Al integrar el producto en aplicaciones, tenga en cuenta las especificaciones del fabricante de la instalación sobre la aplicación segura de los productos. Los datos indicados sirven solo para describir el producto. De nuestras especificaciones no puede derivarse ninguna declaración sobre cierta composición o idoneidad para un cierto fin de empleo. Las especificaciones no liberan al usuario de las propias evaluaciones y verificaciones. Hay que tener en cuenta que los productos están sometidos a un proceso natural de desgaste y envejecimiento.

21-07-2016

En la portada se representa una configuración a modo de ejemplo. Por lo tanto, el producto entregado puede diferir de la representación. Modificaciones reservadas. © AVENTICS S.à r.l., también para el caso de solicitudes de derechos protegidos. Nos reservamos todas las capacidades dispositivas tales como derechos de copia y de cesión PDF online

SIDEX

AVENTICS[®]

Accesorios de cilindro ▶ Fijaciones de cilindros, serie CM1



Tornillo

Folleto de catálogo



Accesorios de cilindro ▶ Fijaciones de cilindros, serie CM1

Tornillo

| | | |
|---|---|---|
|  | Tornillo, AA4 | 3 |
|  | Perno con dispositivo antigiro para charnelas traseras AB6, AA6 | 4 |

Los números de material marcados en negrita están disponibles en stock en el almacén central de Alemania. Para información más detallada, véase la cesta de la compra

Catálogo de neumática, PDF online, estado 2016-08-08, © AVENTICS S.à r.l., reservado el derecho a modificaciones

Sidex Suministros, S.L.: Polígono Industrial El Tiro, s/n. 30100 Murcia. Teléfono: 968 306 000, E-mail: info@sidex.es

Tornillo, AA4



00105158

Fig. 1

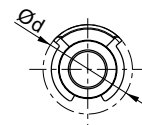
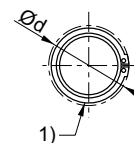


Fig. 2



21294

Volumen de suministro: perno, arandelas de seguridad incl.

1) anillo de seguridad DIN 471

| N° de material | Ø del émbolo | Ø d 2) | EK e8 | EL | L 2) | L6 2) | Normalización | Peso [kg] | Fig. | Obs. |
|-------------------|--------------|--------|-------|------------|------|-------|---------------|-----------|--------|------|
| 1823120020 | 32 | 20 | 10 | 45,2 +0,3 | 3,5 | 9 | - | 0,03 | Fig. 1 | 3) |
| 1823120021 | 40 | 22 | 12 | 52,2 +0,3 | 4 | 9 | - | 0,05 | Fig. 1 | 3) |
| 1823120022 | 50 | 22 | 12 | 60,2 +0,3 | 4 | 9 | - | 0,06 | Fig. 1 | 3) |
| 1823120023 | 63 | 28 | 16 | 70,2 +0,3 | 4,5 | 11 | - | 0,12 | Fig. 1 | 3) |
| 1823120024 | 80 | 28 | 16 | 90,2 +0,3 | 4,5 | 11 | - | 0,15 | Fig. 1 | 3) |
| 1823120025 | 100 | 38 | 20 | 110,2 +0,3 | 5 | 11 | - | 0,29 | Fig. 1 | 3) |
| 5236000092 | 125 | 34,2 | 25 | 132 +0,5 | - | 3,75 | ISO 15552 | 0,53 | Fig. 2 | 3) |
| 5237000092 | 160, 200 | 40,5 | 30 | 172 +0,5 | - | 4,25 | ISO 15552 | 0,99 | Fig. 2 | 3) |
| 5239000092 | 250 | 52,6 | 40 | 202 +0,5 | - | 6,75 | ISO 15552 | 2,12 | Fig. 2 | 3) |
| 5239010092 | 320 | 59,1 | 45 | 222 +0,5 | - | 7,25 | ISO 15552 | 3,01 | Fig. 2 | 3) |
| 3661302000 | 25, 32 | 19 | 25 | 29,2 | - | 2,4 | - | 0,02 | Fig. 2 | 4) |
| 3661303000 | 40, 50 | 21 | 12 | 34,4 | - | 2,8 | - | 0,03 | Fig. 2 | 4) |
| 3661304000 | 63, 80 | 28 | 16 | 48,4 | - | 2,8 | - | 0,08 | Fig. 2 | 4) |
| 3661306000 | 100 | 40 | 20 | 58,4 | - | 3,3 | - | 0,16 | Fig. 2 | 4) |

2) Máx.

3) Superficie: galvanizado

4) Superficie: nitrocarburo

Material: Acero

Perno con dispositivo antigiro para charnelas traseras AB6, AA6



00112286

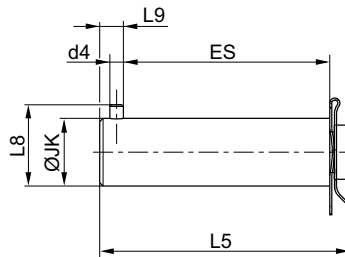


Fig. 1

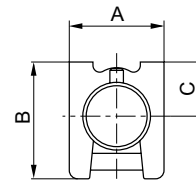
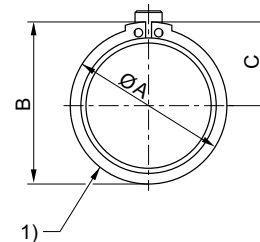


Fig. 2



21295

Volumen de suministro: perno incl. anillo de seguridad o chapa de seguridad
1) anillo de seguridad DIN 471

| N° de material | Ø del émbolo | A | B | C | Ø d4 H12 | JK h9 | ES | L5 | L8 | L9 |
|------------------|--------------|------|------|------|-------------|----------|-----|-----|----|-----|
| 523000082 | 32 | 18 | 22 | 10 | 3 | 10 | 31 | 41 | 14 | 5,5 |
| 523100082 | 40 | 22 | 26 | 12 | 4 | 12 | 36 | 48 | 16 | 7 |
| 523200082 | 50 | 28 | 34,5 | 16 | 4 | 16 | 41 | 54 | 20 | 7 |
| 523300082 | 63 | 28 | 34,5 | 16 | 4 | 16 | 47 | 60 | 20 | 7 |
| 523400082 | 80 | 28 | 34,5 | 16 | 4 | 20 | 63 | 74 | 24 | 5 |
| 523500082 | 100 | 28 | 34,5 | 16 | 4 | 20 | 71 | 84 | 24 | 7 |
| 523600082 | 125 | 36 | 37,5 | 19,5 | 6 | 30 | 88 | 106 | 36 | 13 |
| 523700082 | 160, 200 | 41,5 | 43 | 22,5 | 6 | 35 | 113 | 131 | 41 | 13 |

| N° de material | Normalización | Fig. | | | | | | | | |
|------------------|---------------|--------|--|--|--|--|--|--|--|--|
| 523000082 | ISO 15552 | Fig. 1 | | | | | | | | |
| 523100082 | - | Fig. 1 | | | | | | | | |
| 523200082 | - | Fig. 1 | | | | | | | | |
| 523300082 | - | Fig. 1 | | | | | | | | |
| 523400082 | - | Fig. 1 | | | | | | | | |
| 523500082 | ISO 15552 | Fig. 1 | | | | | | | | |
| 523600082 | ISO 15552 | Fig. 2 | | | | | | | | |
| 523700082 | ISO 15552 | Fig. 2 | | | | | | | | |

Material: Acero inoxidable

Los números de material marcados en negrita están disponibles en stock en el almacén central de Alemania. Para información más detallada, véase la cesta de la compra

Catálogo de neumática, PDF online, estado 2016-08-08, © AVENTICS S.à r.l., reservado el derecho a modificaciones

Sidex Suministros, S.L.: Polígono Industrial El Tiro, s/n. 30100 Murcia. Teléfono: 968 306 000, E-mail: info@sidex.es

AVENTICS GmbH
Ulmer Straße 4
30880 Laatzen, GERMANY
Phone +49 511 2136-0
Fax +49 511 2136-269
www.aventics.com
info@aventics.com



Encontrará más direcciones en
www.aventics.com/contact

Utilice los productos AVENTICS representados exclusivamente en el ámbito industrial. Lea detenidamente y por completo la documentación del producto antes de utilizarlo. Tenga en cuenta las prescripciones y leyes vigentes del correspondiente país. Al integrar el producto en aplicaciones, tenga en cuenta las especificaciones del fabricante de la instalación sobre la aplicación segura de los productos. Los datos indicados sirven solo para describir el producto. De nuestras especificaciones no puede derivarse ninguna declaración sobre cierta composición o idoneidad para un cierto fin de empleo. Las especificaciones no liberan al usuario de las propias evaluaciones y verificaciones. Hay que tener en cuenta que los productos están sometidos a un proceso natural de desgaste y envejecimiento.

08-08-2016

En la portada se representa una configuración a modo de ejemplo. Por lo tanto, el producto entregado puede diferir de la representación. Modificaciones reservadas. © AVENTICS S.à r.l., también para el caso de solicitudes de derechos protegidos. Nos reservamos todas las capacidades dispositivas tales como derechos de copia y de cesión PDF online

SIDEX

AVENTICS[®]

Accesorios de cilindro ▶ Fijaciones de vástago, serie CM2

Tuerca para vástago de émbolo

Folleto de catálogo



Accesorios de cilindro ▶ Fijaciones de vástago, serie CM2

Tuerca para vástago de émbolo



Tuerca para vástago de émbolo, Serie MR9

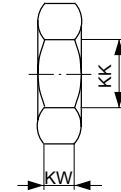
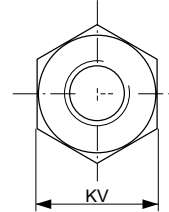
3

Accesorios de cilindro ▶ Fijaciones de vástago, serie CM2

Tuerca para vástago de émbolo, Serie MR9



00105168



00105192

| N° de material | KK | KV | KW | Material | Superficie | Peso | Obs. | | | |
|-------------------|----------|----|------|---|-------------|-------|------|--|--|--|
| | | | | | | [kg] | | | | |
| 1823A00032 | M4 | 7 | 2,2 | Acero | galvanizado | 0,001 | - | | | |
| 1823300033 | M6 | 10 | 3,2 | Acero | galvanizado | 0,004 | - | | | |
| 1823300034 | M8 | 13 | 4 | Acero | galvanizado | 0,005 | - | | | |
| 8103040224 | M10 | 17 | 8 | Acero | galvanizado | 0,011 | - | | | |
| 1823300020 | M10x1,25 | 17 | 6 | Acero | galvanizado | 0,01 | - | | | |
| 8103060064 | M12 | 19 | 10 | Acero | galvanizado | 0,017 | - | | | |
| 1823A00021 | M12x1,25 | 19 | 7 | Acero | galvanizado | 0,012 | - | | | |
| 8103190344 | M12x1,25 | 19 | 6 | Acero | galvanizado | 0,012 | - | | | |
| 1823300030 | M16x1,5 | 24 | 8 | Acero | galvanizado | 0,017 | - | | | |
| 1823300031 | M20x1,5 | 30 | 10 | Acero | galvanizado | 0,03 | - | | | |
| 8103040344 | M20x1,5 | 30 | 16 | Acero | galvanizado | 0,06 | - | | | |
| 8103190394 | M24x2 | 36 | 12 | Acero | galvanizado | 0,06 | - | | | |
| 1823A00029 | M27x2 | 41 | 13,5 | Acero | galvanizado | 0,108 | - | | | |
| 8103190414 | M36x2 | 55 | 18 | Acero | galvanizado | 0,175 | - | | | |
| 8103190424 | M42x2 | 65 | 21 | Acero | galvanizado | 0,37 | - | | | |
| 8103190434 | M48x2 | 75 | 24 | Acero | galvanizado | 0,4 | - | | | |
| 3330310000 | M4 | 7 | 2,2 | Acero inoxidable | - | 0,001 | - | | | |
| 8103190644 | M6 | 10 | 3,2 | Acero inoxidable | - | 0,003 | - | | | |
| 8103190164 | M8 | 13 | 4 | Acero inoxidable | - | 0,006 | - | | | |
| 8103190464 | M10x1,25 | 16 | 5 | Acero inoxidable | - | 0,008 | - | | | |
| 3590304000 | M12x1,25 | 18 | 6 | Acero inoxidable | - | 0,02 | - | | | |
| 3590305000 | M16x1,5 | 24 | 8 | Acero inoxidable | - | 0,03 | 1) | | | |
| 3590308000 | M20x1,5 | 30 | 10 | Acero inoxidable | - | 0,05 | - | | | |
| 2990600303 | M10x1,25 | 17 | 5 | acero inoxidable, resistente a los ácidos | - | 0,01 | - | | | |
| 2990600304 | M12x1,25 | 19 | 6 | acero inoxidable, resistente a los ácidos | - | 0,02 | - | | | |

1) 3590305000 se puede utilizar también como MR3, tuerca para la fijación del cilindro.

Los números de material marcados en negrita están disponibles en stock en el almacén central de Alemania. Para información más detallada, véase la cesta de la compra

Catálogo de neumática, PDF online, estado 2016-08-19, © AVENTICS S.à r.l., reservado el derecho a modificaciones

Sidex Suministros, S.L.: Polígono Industrial El Tiro, s/n. 30100 Murcia. Teléfono: 968 306 000, E-mail: info@sidex.es

Tuerca para vástago de émbolo, Serie MR9

| N° de material | KK | KV | KW | Material | Superficie | Peso | Obs. | | | |
|----------------|---------|----|----|---|------------|------|------|--|--|--|
| | | | | | | [kg] | | | | |
| 2990600305 | M16x1,5 | 24 | 8 | acero inoxidable, resistente a los ácidos | - | 0,03 | - | | | |
| 2990600308 | M20x1,5 | 30 | 10 | acero inoxidable, resistente a los ácidos | - | 0,05 | - | | | |
| 2990600312 | M27x2 | 42 | 12 | acero inoxidable, resistente a los ácidos | - | 0,07 | - | | | |
| 2990600316 | M36x2 | 50 | 16 | acero inoxidable, resistente a los ácidos | - | 0,15 | - | | | |
| 2990600325 | M42x2 | 60 | 21 | acero inoxidable, resistente a los ácidos | - | 0,3 | - | | | |

1) 3590305000 se puede utilizar también como MR3, tuerca para la fijación del cilindro.

AVENTICS GmbH
Ulmer Straße 4
30880 Laatzen, GERMANY
Phone +49 511 2136-0
Fax +49 511 2136-269
www.aventics.com
info@aventics.com



Encontrará más direcciones en
www.aventics.com/contact

Utilice los productos AVENTICS representados exclusivamente en el ámbito industrial. Lea detenidamente y por completo la documentación del producto antes de utilizarlo. Tenga en cuenta las prescripciones y leyes vigentes del correspondiente país. Al integrar el producto en aplicaciones, tenga en cuenta las especificaciones del fabricante de la instalación sobre la aplicación segura de los productos. Los datos indicados sirven solo para describir el producto. De nuestras especificaciones no puede derivarse ninguna declaración sobre cierta composición o idoneidad para un cierto fin de empleo. Las especificaciones no liberan al usuario de las propias evaluaciones y verificaciones. Hay que tener en cuenta que los productos están sometidos a un proceso natural de desgaste y envejecimiento.

19-08-2016

En la portada se representa una configuración a modo de ejemplo. Por lo tanto, el producto entregado puede diferir de la representación. Modificaciones reservadas. © AVENTICS S.à r.l., también para el caso de solicitudes de derechos protegidos. Nos reservamos todas las capacidades dispositivas tales como derechos de copia y de cesión PDF online

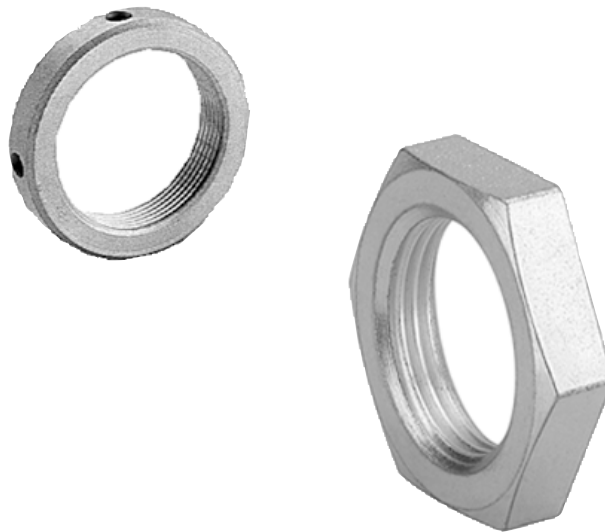
SIDEX

AVENTICS 

Accesorios de cilindro ▶ Fijaciones de cilindros, serie CM1



Tuercas para fijación de cilindros

Folleto de catálogo



Accesorios de cilindro ▶ Fijaciones de cilindros, serie CM1

Tuercas para fijación de cilindros

| | | |
|---|---|---|
|  | Tuerca para fijación de cilindros, Serie MR3 | 3 |
|  | Tuerca de seguridad para fijación de cilindros ▶ para Serie RPC, CPC | 4 |

Los números de material marcados en negrita están disponibles en stock en el almacén central de Alemania. Para información más detallada, véase la cesta de la compra

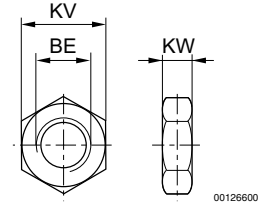
Catálogo de neumática, PDF online, estado 2017-03-10, © AVENTICS S.à r.l., reservado el derecho a modificaciones

Sidex Suministros, S.L.: Polígono Industrial El Tiro, s/n. 30100 Murcia. Teléfono: 968 306 000, E-mail: info@sidex.es

Tuerca para fijación de cilindros, Serie MR3



00106400



00126600

| N° de material | Ø del émbolo | Para serie | BE | KV | KW | Peso [kg] | Obs. | | | | |
|-------------------|--------------|------------|----------|----|------|-----------|-------|--|--|--|--|
| 1823300024 | 8, 10 | MNI | M12x1,25 | 17 | 5,5 | 0,008 | 1) 4) | | | | |
| 2915A51204 | 12, 16 | MNI | M16x1,5 | 22 | 6 | 0,01 | 1) 4) | | | | |
| 2915051207 | 20, 25 | CSL-RD | M22x1,5 | 30 | 7 | 0,02 | 1) 4) | | | | |
| | | MNI | | | | | | | | | |
| 0413215803 | 8, 10 | ICM | M12x1,25 | 17 | 6,75 | 0,05 | 2) | | | | |
| 0413214505 | 16 | ICM | M16x1,5 | 24 | 7 | 0,004 | 2) | | | | |
| 0413214602 | 20, 25 | ICM | M22 x1,5 | 30 | 8 | 0,004 | 2) | | | | |
| 0413214718 | 32 | ICM | M30x1,5 | 41 | 11 | 0,01 | 2) | | | | |
| 3008010180 | 80 | 102 | M24x2 | 36 | 8 | 0,04 | 1) 4) | | | | |
| 3056010180 | 60, 85 | 102 | M24 | 36 | 8 | 0,04 | 1) 4) | | | | |
| 3012010180 | 113, 160 | 102 | M36x3 | 52 | 10 | 0,13 | 1) 4) | | | | |
| 3075010180 | 250 | 102 | M48x3 | 65 | 12 | 0,18 | 1) 4) | | | | |
| R913030290 | 20, 25 | CSL-RD | M22 x1,5 | 32 | 11 | 0,05 | 3) | | | | |

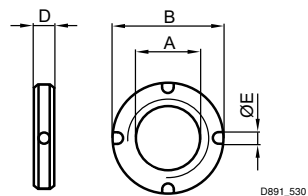
- 1) Material: Acero
- 2) Material: Poliamida, reforzada con fibras de vidrio
- 3) Material: Acero inoxidable
- 4) Superficie: galvanizado

Tuerca de seguridad para fijación de cilindros

▶ para Serie RPC, CPC



5217-071



D891_530

| N° de material | Ø del émbolo | Para serie | A | Ø B | D | E | Peso [kg] | | | |
|-------------------|--------------|------------|---------|-----|----|---|-----------|--|--|--|
| 8915308704 | 32 | RPC CPC | M30x1,5 | 38 | 8 | 4 | 0,03 | | | |
| 8915307604 | 40 | RPC CPC | M38x1,5 | 50 | 10 | 5 | 0,06 | | | |
| 8915309004 | 50, 63 | RPC CPC | M45x1,5 | 55 | 10 | 5 | 0,06 | | | |

Material: Acero
Superficie: galvanizado

Los números de material marcados en negrita están disponibles en stock en el almacén central de Alemania. Para información más detallada, véase la cesta de la compra

Catálogo de neumática, PDF online, estado 2017-03-10, © AVENTICS S.à r.l., reservado el derecho a modificaciones

Sidex Suministros, S.L.: Polígono Industrial El Tiro, s/n. 30100 Murcia. Teléfono: 968 306 000, E-mail: info@sidex.es

AVENTICS GmbH
Ulmer Straße 4
30880 Laatzen, GERMANY
Phone +49 511 2136-0
Fax +49 511 2136-269
www.aventics.com
info@aventics.com



Encontrará más direcciones en
www.aventics.com/contact

Utilice los productos AVENTICS representados exclusivamente en el ámbito industrial. Lea detenidamente y por completo la documentación del producto antes de utilizarlo. Tenga en cuenta las prescripciones y leyes vigentes del correspondiente país. Al integrar el producto en aplicaciones, tenga en cuenta las especificaciones del fabricante de la instalación sobre la aplicación segura de los productos. Los datos indicados sirven solo para describir el producto. De nuestras especificaciones no puede derivarse ninguna declaración sobre cierta composición o idoneidad para un cierto fin de empleo. Las especificaciones no liberan al usuario de las propias evaluaciones y verificaciones. Hay que tener en cuenta que los productos están sometidos a un proceso natural de desgaste y envejecimiento.

10-03-2017

En la portada se representa una configuración a modo de ejemplo. Por lo tanto, el producto entregado puede diferir de la representación. Modificaciones reservadas. © AVENTICS S.à r.l., también para el caso de solicitudes de derechos protegidos. Nos reservamos todas las capacidades dispositivas tales como derechos de copia y de cesión PDF online

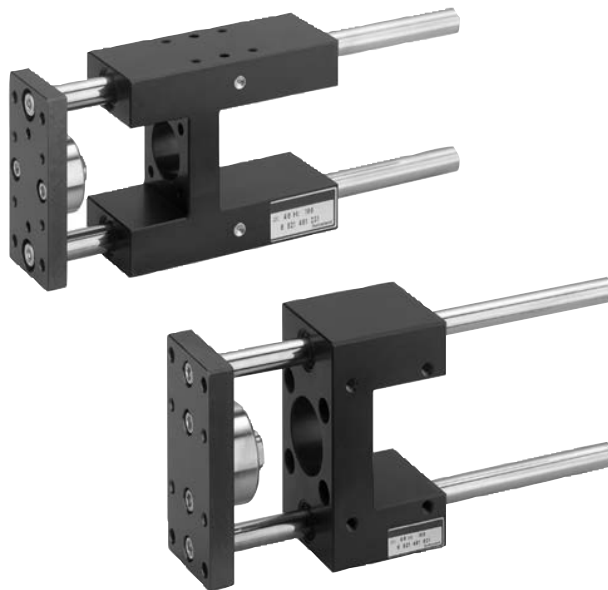
SIDEX

AVENTICS 

Accesorios de cilindro ▶ Unidades de guía, serie CG1

Unidades de guía, serie CG1

Folleto de catálogo



Accesorios de cilindro ▶ Unidades de guía, serie CG1

Unidades de guía, serie CG1

| | | |
|---|---|----|
|  | Unidad de guía, Serie GU1 ▶ Ø 12 - 25 mm ▶ cojinete deslizante ▶ Para cilindro estandarizado ISO 6432 | 4 |
|  | Unidad de guía, Serie GH1 ▶ Ø 12 - 25 mm ▶ cojinete deslizante ▶ Para cilindro estandarizado ISO 6432 | 8 |
|  | Unidad de guía, Serie GH2 ▶ Ø 12 - 25 mm ▶ Cojinete de bolas lineal ▶ Para cilindro estandarizado ISO 6432 | 11 |
|  | Unidad de guía, Serie GU1 ▶ Ø 32 - 100 mm ▶ cojinete deslizante ▶ Para cilindro estandarizado ISO 15552 | 14 |
|  | Unidad de guía, Serie GH1 ▶ Ø 32 - 100 mm ▶ cojinete deslizante ▶ Para cilindro estandarizado ISO 15552 | 17 |
|  | Unidad de guía, Serie GH2 ▶ Ø 32 - 100 mm ▶ Cojinete de bolas lineal ▶ Para cilindro estandarizado ISO 15552 | 21 |
| Accesorios | | |
|  | Acoplamiento de compensación, forma A, Serie GU3 ▶ para unidades de guía ▶ versión 'U', Ø20-100 | 26 |
|  | Acoplamiento de compensación, forma B, Serie GU3 ▶ para unidades de guía ▶ versión 'H', Ø20-100 | 26 |
|  | Acoplamiento de compensación, forma C, Serie GU3 ▶ para unidades de guía ▶ Versión 'U' y 'H', Ø12-63 | 27 |
|  | Fijación por brida ▶ para Serie para unidades de guía, versión 'U' | 27 |

Los números de material marcados en negrita están disponibles en stock en el almacén central de Alemania. Para información más detallada, véase la cesta de la compra

Catálogo de neumática, PDF online, estado 2017-03-29, © AVENTICS S.à r.l., reservado el derecho a modificaciones

Sidex Suministros, S.L.: Polígono Industrial El Tiro, s/n. 30100 Murcia. Teléfono: 968 306 000, E-mail: info@sidex.es

Accesorios de cilindro ▶ Unidades de guía, serie CG1

Unidades de guía, serie CG1



Fijación por brida
▶ para Serie para unidades de guía, versión 'H'

28

Unidad de guía, Serie GU1

▶ Ø 12 - 25 mm ▶ cojinete deslizante ▶ Para cilindro estandarizado ISO 6432



00127781

Temperatura ambiente mín./máx.

-20 °C / 80 °C

Materiales:

Carcasas de cojinete

Aluminio, anodizado incoloro

Tipo de cojinetes

bronce sinterizado

placa de soporte

Aluminio, anodizado incoloro

Acoplamiento de compensación en placa de apoyo

Acero inoxidable

Vástagos guía

Acero inoxidable, alisado

Observaciones técnicas

- Unidades de guía para cilindro Ø 12 también encajan en el cilindro Ø 16

| Ø de émbolo adecuado | | [mm] | 12 | 20 | 25 | | |
|----------------------|---------------|------|-----------------|--------|--------|------|------|
| | | Peso | 0 mm de carrera | [kg] | 0,247 | 0,66 | 0,66 |
| | 10 mm Carrera | [kg] | 0,0078 | 0,0122 | 0,0122 | | |

| | Ø de émbolo adecuado [mm] | 12 | 20 | 25 | | |
|--|---------------------------|-------------------|-------------------|-------------------|-------------------|--|
| | | Carrera 50 | 0821401095 | 0821401070 | 0821401080 | |
| | 100 | 0821401096 | 0821401071 | 0821401081 | | |
| | 160 | - | 0821401072 | 0821401082 | | |
| | 200 | 0821401097 | 0821401073 | 0821401083 | | |
| | 250 | - | 0821401074 | 0821401084 | | |
| | 400 | - | 0821401075 | 0821401085 | | |
| | 600 | - | - | 0821401086 | | |
| | 800 | - | 0821401077 | 0821401087 | | |
| | 1000 | - | 0821401078 | - | | |

Los números de material marcados en negrita están disponibles en stock en el almacén central de Alemania. Para información más detallada, véase la cesta de la compra

Catálogo de neumática, PDF online, estado 2017-03-29, © AVENTICS S.à r.l., reservado el derecho a modificaciones

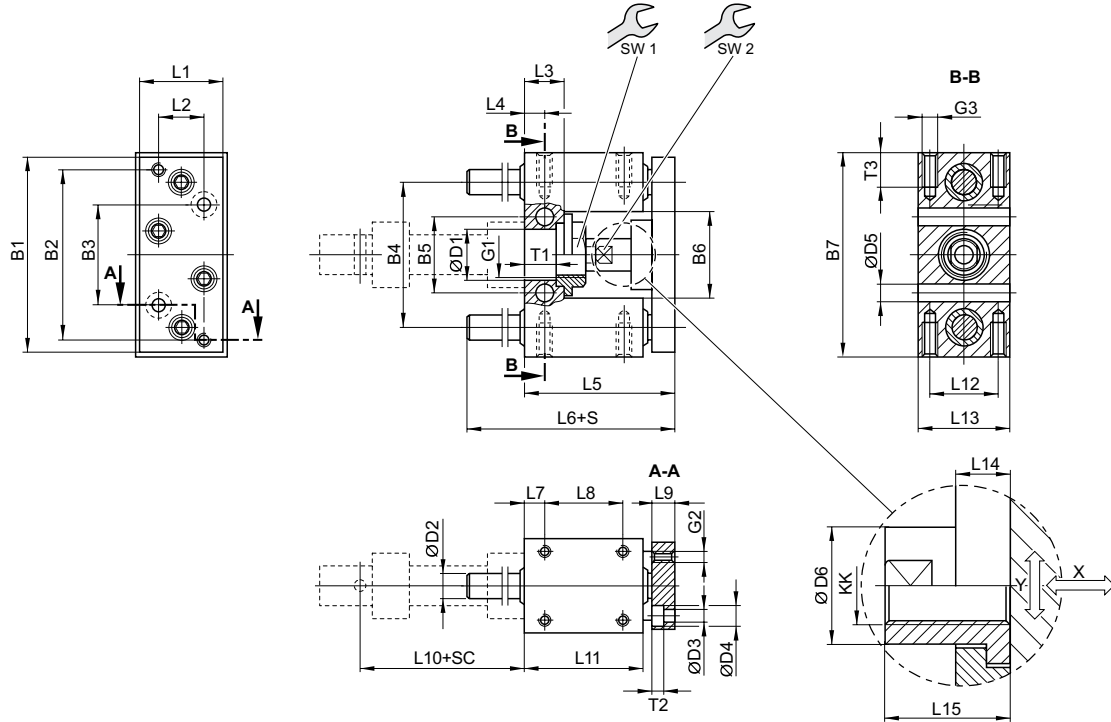
Sidex Suministros, S.L.: Polígono Industrial El Tiro, s/n. 30100 Murcia. Teléfono: 968 306 000, E-mail: info@sidex.es

Accesorios de cilindro ▶ Unidades de guía, serie CG1

Unidad de guía, Serie GU1

▶ Ø 12 - 25 mm ▶ cojinete deslizante ▶ Para cilindro estandarizado ISO 6432

Ø 12 - 16 mm



00127775

S = carrera
 SC = carrera de cilindro
 X = juego máx. (axial)
 Y = juego mín. (radial)

| [Ø del émbolo] | B1 | B2 | B3 | B4 | B5 | B6 | B7 | D1 | D2 | D3 | D4 | D5 | D6 |
|----------------|---------|-----|-----|-----|-----|-----|-----|-------|------|-----|-----|-----|----|
| 12 | 63 | 54 | 32 | 46 | 24 | 27 | 65 | 16 H7 | 8 | 4,5 | 8 | 5,5 | 10 |
| [Ø del émbolo] | G1 | G2 | G3 | KK | L1 | L2 | L3 | L4 | L5 | L6 | L7 | L8 | L9 |
| 12 | M16x1,5 | M4 | M4 | M6 | 27 | 15 | 13 | 6,5 | 53 | 73 | 6,5 | 25 | 10 |
| [Ø del émbolo] | L10 | L11 | L12 | L13 | L14 | L15 | SW1 | SW2 | T1 | T2 | T3 | | |
| 12 | 52,6 | 38 | 22 | 30 | 7 | 18 | 19 | 8 | 10,6 | 4,6 | 8 | | |

Los números de material marcados en negrita están disponibles en stock en el almacén central de Alemania. Para información más detallada, véase la cesta de la compra

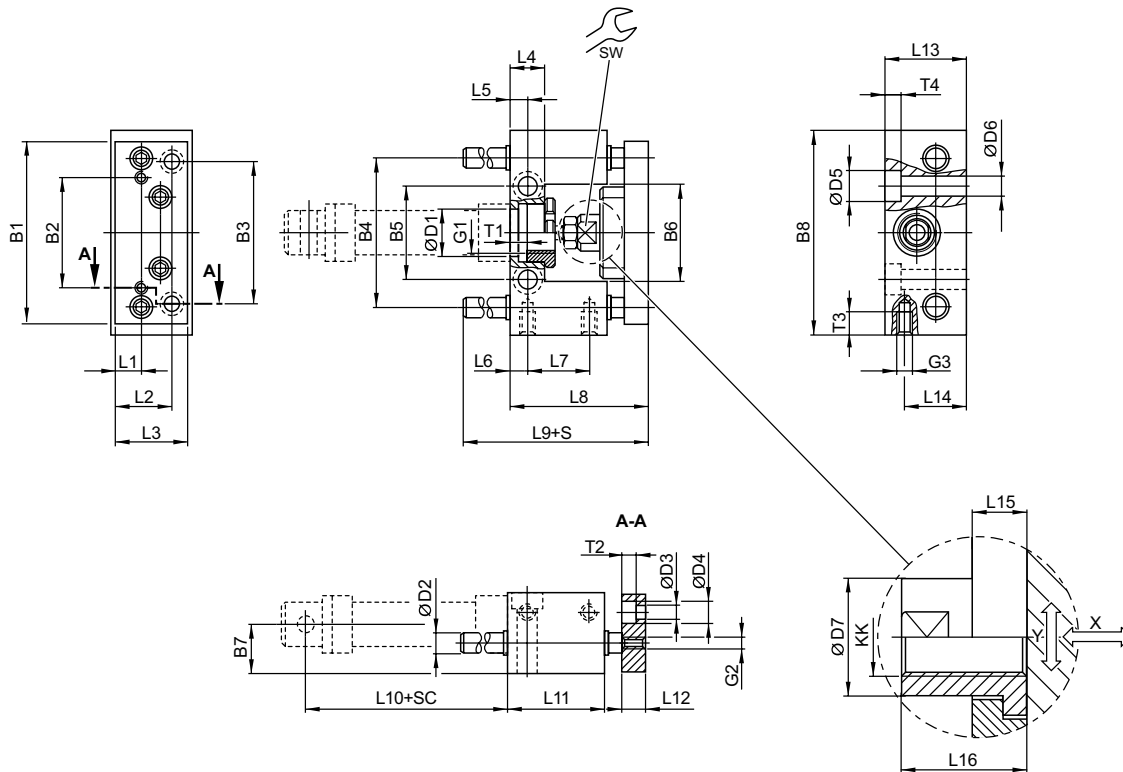
Catálogo de neumática, PDF online, estado 2017-03-29, © AVENTICS S.à r.l., reservado el derecho a modificaciones

Sidex Suministros, S.L.: Polígono Industrial El Tiro, s/n. 30100 Murcia. Teléfono: 968 306 000, E-mail: info@sidex.es

Unidad de guía, Serie GU1

▶ Ø 12 - 25 mm ▶ cojinete deslizante ▶ Para cilindro estandarizado ISO 6432

Ø 20 - 25 mm



00127776

S = carrera
 SC = carrera de cilindro
 X = juego máx. (axial)
 Y = juego mín. (radial)

| [Ø del émbolo] | B1 | B2 | B3 | B4 | B5 | B6 | B7 | B8 | D1 | D2 | D3 | D4 | D5 |
|----------------|----|----|----|----|------|----|----|-----|-------|----|-----|----|----|
| 20 | 90 | 55 | 70 | 74 | 46,5 | 48 | 24 | 100 | 22 H7 | 10 | 6,6 | 11 | 15 |
| 25 | 90 | 55 | 70 | 74 | 46,5 | 48 | 24 | 100 | 22 H7 | 10 | 6,6 | 11 | 15 |

| [Ø del émbolo] | D6 | D7 | G1 | G2 | G3 | KK | L1 | L2 | L3 | L4 | L5 | L6 |
|----------------|----|----|---------|----|----|----------|----|----|----|----|-----|----|
| 20 | 9 | 18 | M22x1,5 | M6 | M8 | M8 | 14 | 29 | 38 | 17 | 8,5 | 8 |
| 25 | 9 | 18 | M22x1,5 | M6 | M8 | M10x1,25 | 14 | 29 | 38 | 17 | 8,5 | 8 |

| [Ø del émbolo] | L7 | L8 | L9 | L10 | L11 | L12 | L13 | L14 | L15 | L16 | T1 | T2 | T3 |
|----------------|----|----|----|-----|-----|-----|-----|-----|-----|-----|----|----|----|
| 20 | 32 | 65 | 77 | 71 | 48 | 12 | 40 | 30 | 14 | 22 | 8 | 7 | 14 |
| 25 | 32 | 71 | 77 | 76 | 48 | 12 | 40 | 30 | 14 | 22 | 8 | 7 | 14 |

| [Ø del émbolo] | T4 | SW | | | | | | | | | | | |
|----------------|----|----|--|--|--|--|--|--|--|--|--|--|--|
| 20 | 9 | 15 | | | | | | | | | | | |
| 25 | 9 | 15 | | | | | | | | | | | |

Los números de material marcados en negrita están disponibles en stock en el almacén central de Alemania. Para información más detallada, véase la cesta de la compra

Catálogo de neumática, PDF online, estado 2017-03-29, © AVENTICS S.à r.l., reservado el derecho a modificaciones

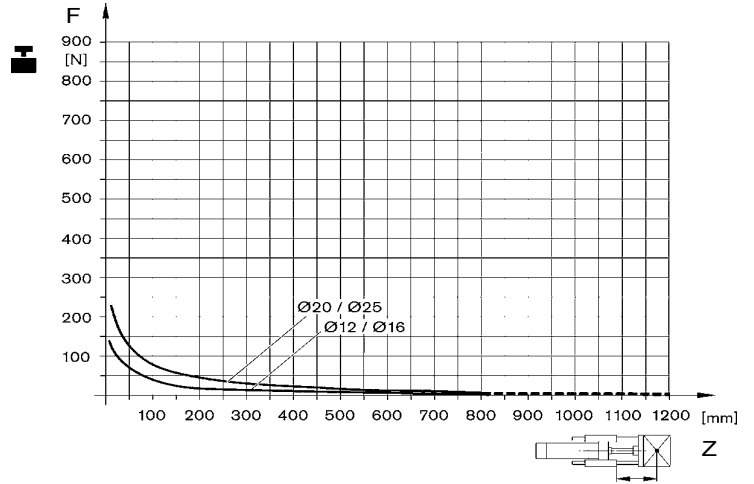
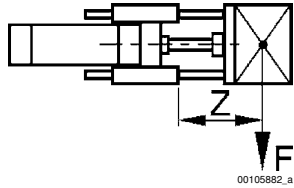
Sidex Suministros, S.L.: Polígono Industrial El Tiro, s/n. 30100 Murcia. Teléfono: 968 306 000, E-mail: info@sidex.es

Accesorios de cilindro ▶ Unidades de guía, serie CG1

Unidad de guía, Serie GU1

▶ Ø 12 - 25 mm ▶ cojinete deslizante ▶ Para cilindro estandarizado ISO 6432

carga útil



F = Carga útil, Z = Saliente

Unidad de guía, Serie GH1

▶ Ø 12 - 25 mm ▶ cojinete deslizante ▶ Para cilindro estandarizado ISO 6432



00127780

Temperatura ambiente mín./máx.

-20 °C / 80 °C

Materiales:

Carcasas de cojinete

Aluminio, anodizado incoloro

Tipo de cojinetes

bronce sinterizado

placa de soporte

Aluminio, anodizado incoloro

Acoplamiento de compensación en placa de apoyo

Acero inoxidable

Vástagos guía

Acero inoxidable, alisado

Observaciones técnicas

- Unidades de guía para cilindro Ø 12 también encajan en el cilindro Ø 16

| Ø de émbolo adecuado | | [mm] | 12 | 20 | 25 | | |
|----------------------|---------------|------|-----------------|--------|--------|------|------|
| | | Peso | 0 mm de carrera | [kg] | 0,395 | 0,73 | 0,73 |
| | 10 mm Carrera | [kg] | 0,0078 | 0,0122 | 0,0122 | | |

| | Ø de émbolo adecuado [mm] | 12 | 20 | 25 | | |
|--|---------------------------|-------------------|-------------------|-------------------|-------------------|--|
| | | Carrera 50 | 0821401295 | 0821401200 | 0821401210 | |
| | 100 | 0821401296 | 0821401201 | 0821401211 | | |
| | 160 | - | 0821401202 | 0821401212 | | |
| | 200 | 0821401297 | 0821401203 | 0821401213 | | |
| | 250 | - | 0821401204 | 0821401214 | | |
| | 400 | - | 0821401205 | 0821401215 | | |
| | 600 | - | 0821401206 | 0821401216 | | |
| | 800 | - | 0821401207 | 0821401217 | | |

Los números de material marcados en negrita están disponibles en stock en el almacén central de Alemania. Para información más detallada, véase la cesta de la compra

Catálogo de neumática, PDF online, estado 2017-03-29, © AVENTICS S.à r.l., reservado el derecho a modificaciones

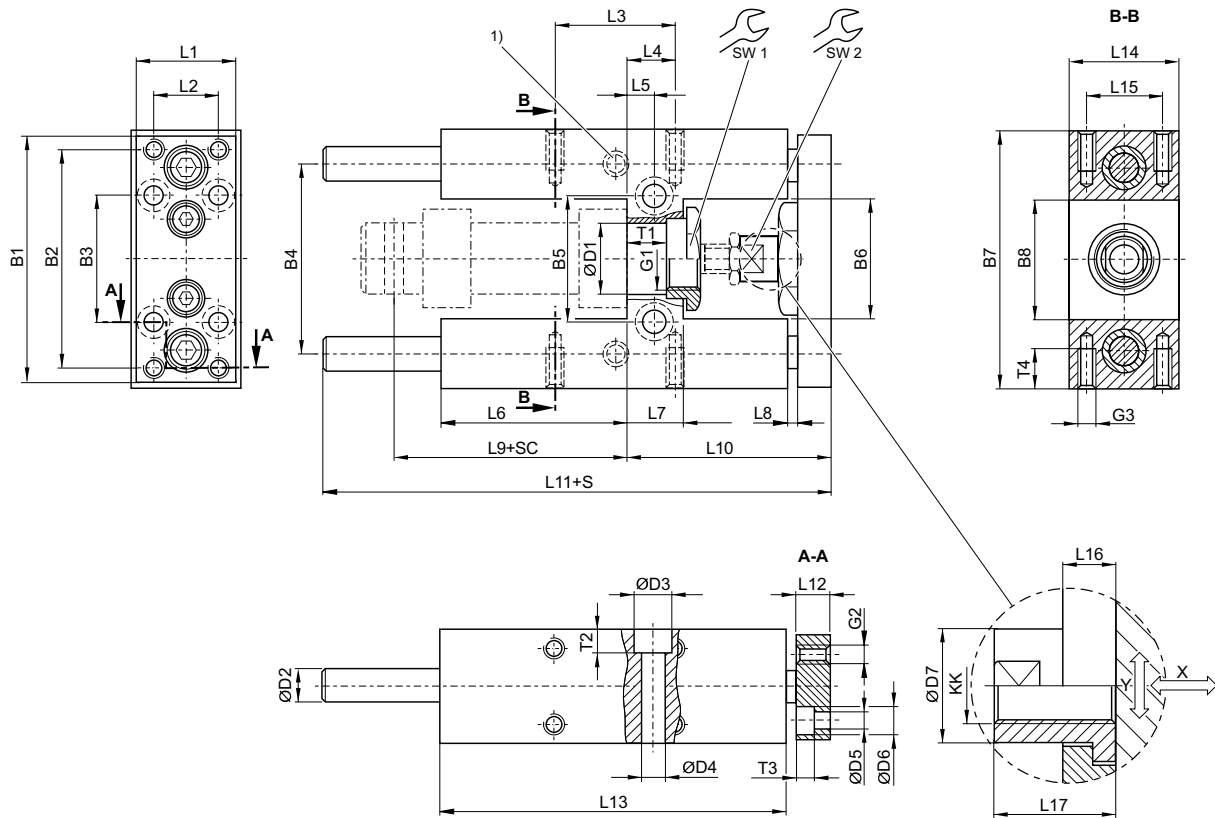
Sidex Suministros, S.L.: Polígono Industrial El Tiro, s/n. 30100 Murcia. Teléfono: 968 306 000, E-mail: info@sidex.es

Accesorios de cilindro ▶ Unidades de guía, serie CG1

Unidad de guía, Serie GH1

▶ Ø 12 - 25 mm ▶ cojinete deslizante ▶ Para cilindro estandarizado ISO 6432

Ø 12 - 25 mm



- 1) Lubricador
 S = carrera
 SC = carrera de cilindro
 X = juego máx. (axial)
 Y = juego mín. (radial)

| [Ø del émbolo] | B1 | B2 | B3 | B4 | B5 | B6 | B7 | B8 | D1 | D2 | D3 | D4 | D5 |
|----------------|----|----|----|----|----|----|----|----|-------|----|----|-----|-----|
| 12 | 63 | 54 | 32 | 46 | 24 | 27 | 65 | 27 | 16 H7 | 8 | - | 5,5 | 4,5 |
| 20 | 76 | 68 | 40 | 58 | 38 | 37 | 79 | 37 | 22 H7 | 10 | 11 | 6,6 | 5,5 |
| 25 | 76 | 68 | 40 | 58 | 38 | 37 | 79 | 37 | 22 H7 | 10 | 11 | 6,6 | 5,5 |

| [Ø del émbolo] | D6 | D7 | G1 | G2 | G3 | KK | L1 | L2 | L3 | L4 | L5 | L6 |
|----------------|------|------|---------|----|----|----------|----|----|------|----|-----|----|
| 12 | 8 | 10 | M16x1,5 | M4 | M4 | M6 | 27 | 15 | 32,5 | 11 | 6,5 | 37 |
| 20 | 10,5 | 14,5 | M22x1,5 | M5 | M6 | M8 | 32 | 20 | 32,5 | 15 | 8,5 | 58 |
| 25 | 10,5 | 14,5 | M22x1,5 | M5 | M6 | M10x1,25 | 32 | 20 | 32,5 | 15 | 8,5 | 58 |

| [Ø del émbolo] | L7 | L8 | L9 | L10 | L11 | L12 | L13 | L14 | L15 | L16 | L17 | SW1 | SW2 |
|----------------|----|----|------|-----|-------|-----|-----|-----|-----|-----|-----|-----|-----|
| 12 | 13 | 3 | 52,6 | 51 | 133 | 10 | 75 | 30 | 22 | 7 | 18 | 19 | 8 |
| 20 | 17 | 3 | 71 | 65 | 160,5 | 12 | 108 | 34 | 23 | 6 | 22 | 27 | 13 |
| 25 | 17 | 3 | 76 | 65 | 160,5 | 12 | 108 | 34 | 23 | 6 | 17 | 27 | 13 |

| [Ø del émbolo] | T1 | T2 | T3 | T4 | | | | | | | | | |
|----------------|------|----|-----|----|--|--|--|--|--|--|--|--|--|
| 12 | 10,6 | - | 4,6 | 8 | | | | | | | | | |

Los números de material marcados en negrita están disponibles en stock en el almacén central de Alemania. Para información más detallada, véase la cesta de la compra

Catálogo de neumática, PDF online, estado 2017-03-29, © AVENTICS S.à r.l., reservado el derecho a modificaciones

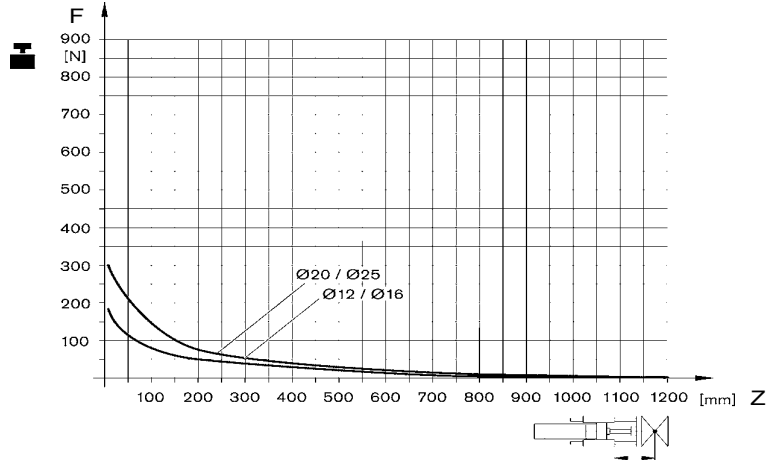
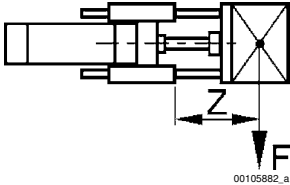
Sidex Suministros, S.L.: Polígono Industrial El Tiro, s/n. 30100 Murcia. Teléfono: 968 306 000, E-mail: info@sidex.es

Unidad de guía, Serie GH1

▶ Ø 12 - 25 mm ▶ cojinete deslizante ▶ Para cilindro estandarizado ISO 6432

| [Ø del émbolo] | T1 | T2 | T3 | T4 | | | | | | | | | |
|----------------|----|----|-----|----|--|--|--|--|--|--|--|--|--|
| 20 | 11 | 7 | 5,7 | 14 | | | | | | | | | |
| 25 | 11 | 7 | 5,7 | 14 | | | | | | | | | |

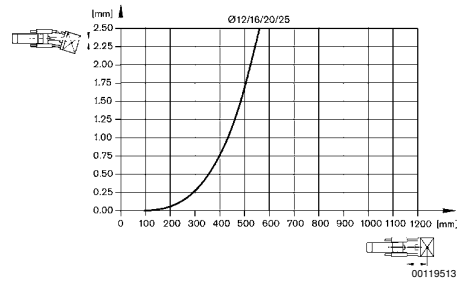
carga útil



F = Carga útil, Z = Saliente

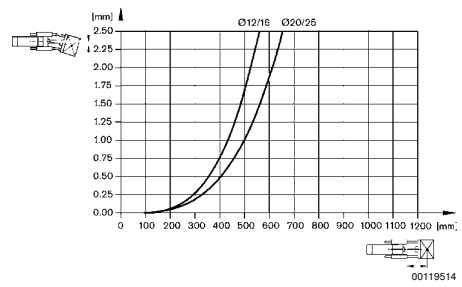
00119512

flexión por carga propia



00119513

flexión por carga 10 N



00119514

Accesorios de cilindro ▶ Unidades de guía, serie CG1

Unidad de guía, Serie GH2

▶ Ø 12 - 25 mm ▶ Cojinete de bolas lineal ▶ Para cilindro estandarizado ISO 6432



00127780

Temperatura ambiente mín./máx.

-20 °C / 80 °C

Materiales:

Carcasas de cojinete

Aluminio, anodizado incoloro

Tipo de cojinetes

Acero

placa de soporte

Aluminio, anodizado incoloro

Acoplamiento de compensación en placa de apoyo

Acero inoxidable

Vástagos guía

Acero inoxidable, amolado

Observaciones técnicas

- Unidades de guía para cilindro Ø 12 también encajan en el cilindro Ø 16

| Ø de émbolo adecuado | | [mm] | 12 | 20 | 25 | | |
|----------------------|-----------------|------|--------|-------|-------|--|--|
| Peso | 0 mm de carrera | [kg] | 0,395 | 0,73 | 0,73 | | |
| | 10 mm Carrera | [kg] | 0,0078 | 0,012 | 0,012 | | |

| | Ø de émbolo adecuado [mm] | 12 | 20 | 25 | | |
|--|---------------------------|-------------------|-------------------|-------------------|--|--|
| | Carrera 50 | 0821401395 | 0821401300 | 0821401310 | | |
| | 100 | 0821401396 | 0821401301 | 0821401311 | | |
| | 200 | 0821401397 | - | - | | |
| | 250 | - | 0821401302 | 0821401312 | | |
| | 400 | - | 0821401303 | 0821401313 | | |
| | 600 | - | 0821401304 | 0821401314 | | |
| | 800 | - | 0821401305 | 0821401315 | | |

Los números de material marcados en negrita están disponibles en stock en el almacén central de Alemania. Para información más detallada, véase la cesta de la compra

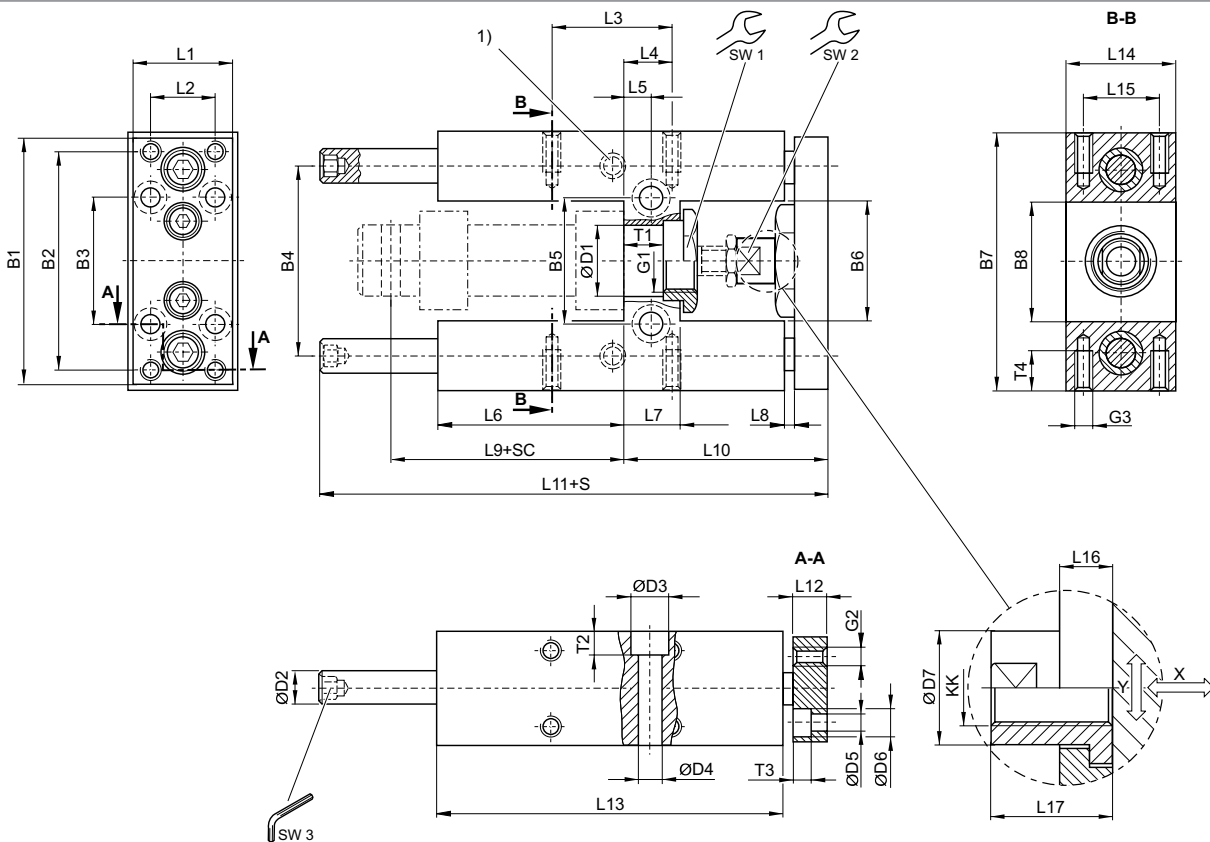
Catálogo de neumática, PDF online, estado 2017-03-29, © AVENTICS S.à r.l., reservado el derecho a modificaciones

Sidex Suministros, S.L.: Polígono Industrial El Tiro, s/n. 30100 Murcia. Teléfono: 968 306 000, E-mail: info@sidex.es

Unidad de guía, Serie GH2

▶ Ø 12 - 25 mm ▶ Cojinete de bolas lineal ▶ Para cilindro estandarizado ISO 6432

Ø 12 - 25 mm



00127777

- 1) Lubricador
- S = carrera
- SC = carrera de cilindro
- X = juego máx. (axial)
- Y = juego mín. (radial)
- hexágono en vástago de guía

| [Ø del émbolo] | B1 | B2 | B3 | B4 | B5 | B6 | B7 | B8 | D1 | D2 | D3 | D4 | D5 |
|----------------|----|----|----|----|----|----|----|----|-------|----|----|-----|-----|
| 12 | 63 | 54 | 32 | 46 | 24 | 27 | 65 | 27 | 16 H7 | 8 | - | 5,5 | 4,5 |
| 20 | 76 | 68 | 40 | 58 | 38 | 37 | 79 | 37 | 22 H7 | 10 | 11 | 6,6 | 5,5 |
| 25 | 76 | 68 | 40 | 58 | 38 | 37 | 79 | 37 | 22 H7 | 10 | 11 | 6,6 | 5,5 |

| [Ø del émbolo] | D6 | D7 | G1 | G2 | G3 | KK | L1 | L2 | L3 | L4 | L5 | L6 |
|----------------|------|------|---------|----|----|----------|----|----|------|----|-----|----|
| 12 | 8 | 10 | M16x1,5 | M4 | M4 | M6 | 27 | 15 | 32,5 | 11 | 6,5 | 37 |
| 20 | 10,5 | 14,5 | M22x1,5 | M5 | M6 | M8 | 32 | 20 | 32,5 | 15 | 8,5 | 58 |
| 25 | 10,5 | 14,5 | M22x1,5 | M5 | M6 | M10x1,25 | 32 | 20 | 32,5 | 15 | 8,5 | 58 |

| [Ø del émbolo] | L7 | L8 | L9 | L10 | L11 | L12 | L13 | L14 | L15 | L16 | L17 | SW1 | SW2 |
|----------------|----|----|------|-----|-------|-----|-----|-----|-----|-----|-----|-----|-----|
| 12 | 13 | 3 | 52,6 | 51 | 133 | 10 | 75 | 30 | 22 | 7 | 18 | 19 | 8 |
| 20 | 17 | 3 | 71 | 65 | 160,5 | 12 | 108 | 34 | 23 | 6 | 22 | 27 | 13 |
| 25 | 17 | 3 | 76 | 65 | 160,5 | 12 | 108 | 34 | 23 | 6 | 17 | 27 | 13 |

Los números de material marcados en negrita están disponibles en stock en el almacén central de Alemania. Para información más detallada, véase la cesta de la compra
 Catálogo de neumática, PDF online, estado 2017-03-29, © AVENTICS S.à r.l., reservado el derecho a modificaciones

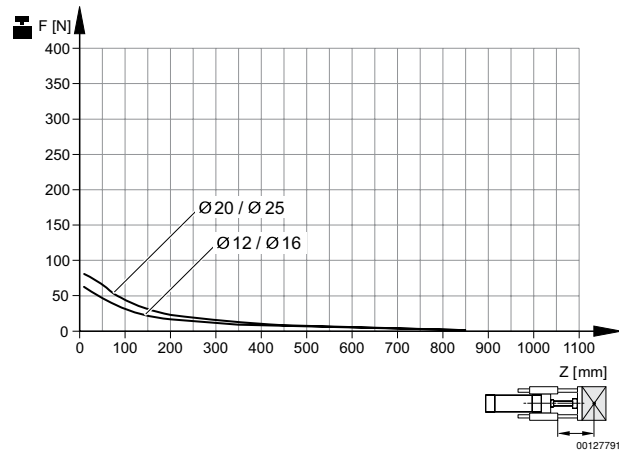
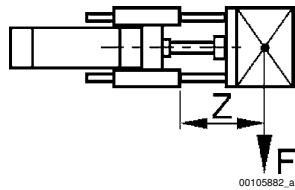
Accesorios de cilindro ▶ Unidades de guía, serie CG1

Unidad de guía, Serie GH2

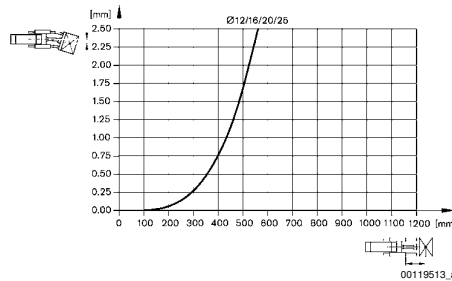
▶ Ø 12 - 25 mm ▶ Cojinete de bolas lineal ▶ Para cilindro estandarizado ISO 6432

| [Ø del émbolo] | SW3 | T1 | T2 | T3 | T4 | | | | | | | | |
|----------------|-----|------|----|-----|----|--|--|--|--|--|--|--|--|
| 12 | 4 | 10,6 | - | 4,6 | 8 | | | | | | | | |
| 20 | 5 | 11 | 7 | 5,7 | 14 | | | | | | | | |
| 25 | 5 | 11 | 7 | 5,7 | 14 | | | | | | | | |

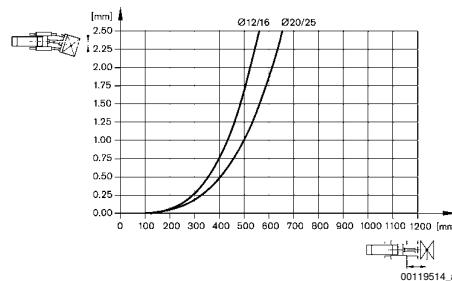
carga útil



flexión por carga propia



flexión por carga 10 N



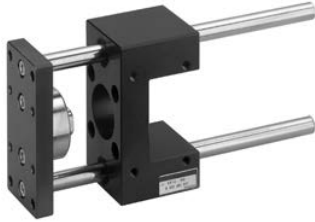
Los números de material marcados en negrita están disponibles en stock en el almacén central de Alemania. Para información más detallada, véase la cesta de la compra

Catálogo de neumática, PDF online, estado 2017-03-29, © AVENTICS S.à r.l., reservado el derecho a modificaciones

Sidex Suministros, S.L.: Polígono Industrial El Tiro, s/n. 30100 Murcia. Teléfono: 968 306 000, E-mail: info@sidex.es

Unidad de guía, Serie GU1

▶ Ø 32 - 100 mm ▶ cojinete deslizante ▶ Para cilindro estandarizado ISO 15552



00105859

Temperatura ambiente mín./máx.

-20 °C / 80 °C

Materiales:

Carcasas de cojinete

Aluminio, anodizado incoloro

Tipo de cojinetes

bronce sinterizado

placa de soporte

Aluminio, anodizado incoloro

Acoplamiento de compensación en placa de apoyo

Acero inoxidable

Vástagos guía

Acero inoxidable, alisado

| Ø de émbolo adecuado | | [mm] | 32 | 40 | 50 | 63 | 80 |
|----------------------|-----------------|------|--------|--------|--------|--------|--------|
| Peso | 0 mm de carrera | [kg] | 0,63 | 0,946 | 1,356 | 1,655 | 3,45 |
| | 10 mm Carrera | [kg] | 0,0122 | 0,0176 | 0,0176 | 0,0176 | 0,0222 |

| Ø de émbolo adecuado | | [mm] | 100 | | | | |
|----------------------|-----------------|------|--------|--|--|--|--|
| Peso | 0 mm de carrera | [kg] | 4,69 | | | | |
| | 10 mm Carrera | [kg] | 0,0222 | | | | |

| | Ø de émbolo adecuado [mm] | 32 | 40 | 50 | 63 | 80 |
|--|---------------------------|---------------------------|-------------------|-------------------|------------|-------------------|
| | Carrera 50 | 0821401010 | 0821401020 | 0821401030 | 0821401480 | 0821401050 |
| | 100 | 0821401011 | 0821401021 | 0821401031 | 0821401481 | 0821401051 |
| | 160 | 0821401012 | 0821401022 | 0821401032 | 0821401482 | 0821401052 |
| | 200 | 0821401013 | 0821401023 | 0821401033 | 0821401483 | 0821401053 |
| | 250 | 0821401014 | 0821401024 | 0821401034 | 0821401484 | 0821401054 |
| | 320 | 0821401015 | 0821401025 | 0821401035 | 0821401485 | 0821401055 |
| | 400 | 0821401016 | 0821401026 | 0821401036 | 0821401486 | 0821401056 |
| | 500 | 0821401017 | 0821401027 | 0821401037 | 0821401487 | 0821401057 |
| | 600 | 0821401018 | 0821401028 | 0821401038 | 0821401488 | 0821401058 |
| | 800 | 0821401019 | 0821401029 | 0821401039 | 0821401489 | 0821401059 |
| | 1000 | 0821401500 | 0821401502 | 0821401504 | 0821401490 | 0821401508 |
| | 1200 | 0821401501 | 0821401503 | 0821401505 | 0821401491 | 0821401509 |
| | | Ø de émbolo adecuado [mm] | 100 | | | |
| | Carrera 50 | 0821401060 | | | | |
| | 100 | 0821401061 | | | | |
| | 160 | 0821401062 | | | | |
| | 200 | 0821401063 | | | | |
| | 250 | 0821401064 | | | | |
| | 320 | 0821401065 | | | | |
| | 400 | 0821401066 | | | | |
| | 500 | 0821401067 | | | | |
| | 600 | 0821401068 | | | | |
| | 800 | 0821401069 | | | | |
| | 1000 | 0821401510 | | | | |
| | 1200 | 0821401511 | | | | |

Las unidades de longitud en pulgadas se redondean aquí al alza o a la baja a números enteros.
Para el uso con cilindros para pulgadas híbridos con rosca del vástago de émbolo métrica

Los números de material marcados en negrita están disponibles en stock en el almacén central de Alemania. Para información más detallada, véase la cesta de la compra

Catálogo de neumática, PDF online, estado 2017-03-29, © AVENTICS S.à r.l., reservado el derecho a modificaciones

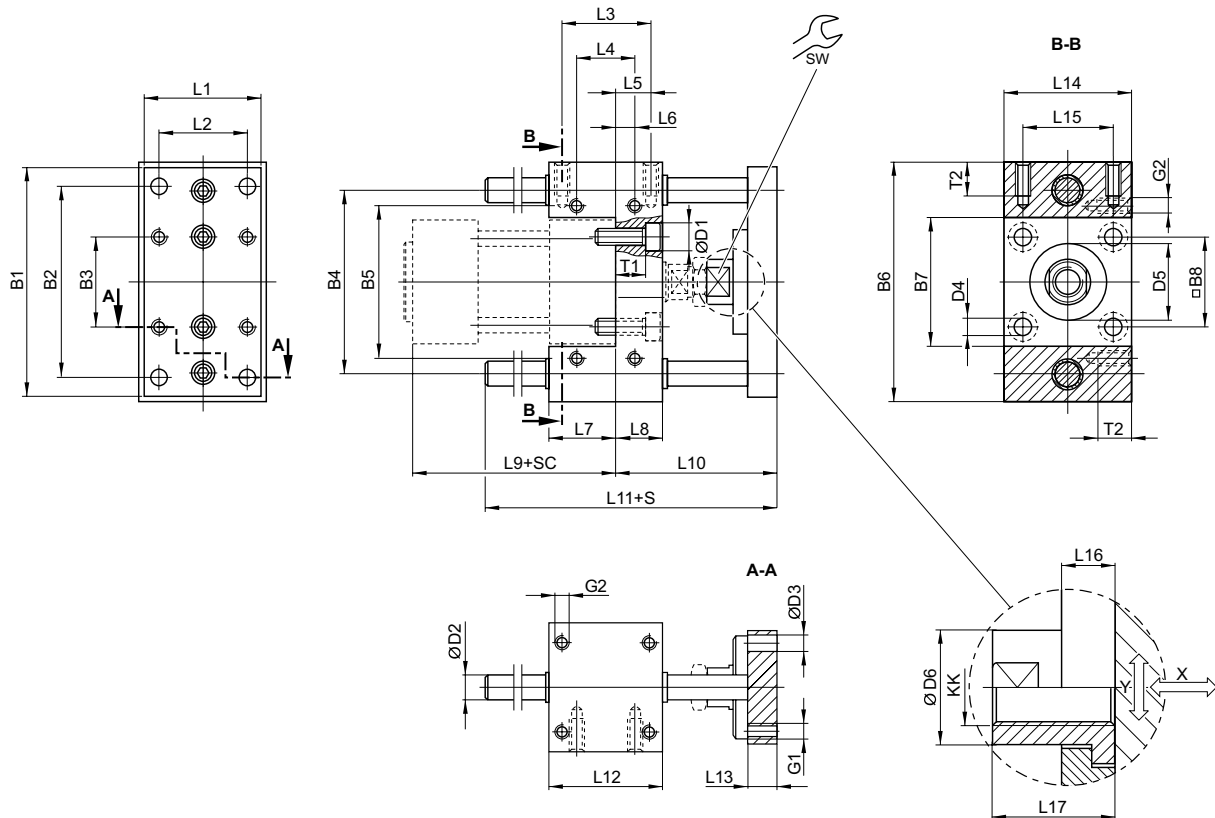
Sidex Suministros, S.L.: Polígono Industrial El Tiro, s/n. 30100 Murcia. Teléfono: 968 306 000, E-mail: info@sidex.es

Accesorios de cilindro ▶ Unidades de guía, serie CG1

Unidad de guía, Serie GU1

▶ Ø 32 - 100 mm ▶ cojinete deslizante ▶ Para cilindro estandarizado ISO 15552

Ø 32 - 100 mm



00127778

S = carrera
 SC = carrera de cilindro
 X = juego máx. (axial)
 Y = juego mín. (radial)

| [Ø del émbolo] | B1 | B2 | B3 | B4 | B5 | B6 | B7 | B8 | D1 | D2 | D3 | D4 | D5 |
|----------------|-----|-----|------|-----|-----|-----|-----|------|----|----|-----|-----|-------|
| 32 | 90 | 78 | 32,5 | 74 | 58 | 100 | 48 | 32,5 | 11 | 10 | 6,6 | 6,6 | 30 M8 |
| 40 | 100 | 84 | 38 | 80 | 64 | 106 | 54 | 38 | 11 | 12 | 6,6 | 6,6 | 35 M8 |
| 50 | 120 | 100 | 46,5 | 96 | 80 | 125 | 66 | 46,5 | 15 | 12 | 9 | 9 | 40 M8 |
| 63 | 125 | 105 | 56,5 | 104 | 95 | 132 | 76 | 56,5 | 15 | 12 | 9 | 9 | 45 M8 |
| 80 | 155 | 130 | 72 | 130 | 130 | 165 | 98 | 72 | 18 | 16 | 11 | 11 | 45 M8 |
| 100 | 175 | 150 | 89 | 150 | 150 | 185 | 118 | 89 | 18 | 16 | 11 | 11 | 55 M8 |

| [Ø del émbolo] | D6 | G1 | G2 | KK | L1 | L2 | L3 | L4 | L5 | L6 | L7 | L8 | L9 |
|----------------|----|-----|-----|----------|-----|------|------|------|-------|-------|----|----|-----|
| 32 | 18 | M6 | M6 | M10x1,25 | 45 | 32,5 | 32,5 | 32,5 | 9,25 | 9,25 | 31 | 17 | 94 |
| 40 | 18 | M6 | M6 | M12x1,25 | 50 | 38 | 38 | 38 | 11 | 11 | 37 | 21 | 105 |
| 50 | 24 | M8 | M8 | M16x1,5 | 60 | 46,5 | 46,5 | 46,5 | 18,75 | 18,75 | 34 | 25 | 106 |
| 63 | 24 | M8 | M8 | M16x1,5 | 70 | 56,5 | 56,5 | 56,5 | 15,25 | 15,25 | 51 | 25 | 121 |
| 80 | 30 | M10 | M10 | M20x1,5 | 90 | 72 | 72 | 50 | 25 | 14 | 56 | 34 | 128 |
| 100 | 30 | M10 | M10 | M20x1,5 | 110 | 89 | 89 | 70 | 28,5 | 19 | 71 | 39 | 138 |

| [Ø del émbolo] | L10 | L11 | L12 | L13 | L14 | L15 | L16 | L17 | SW | T1 | T2 |
|----------------|-----|-----|-----|-----|-----|------|-----|-----|----|----|----|
| 32 | 69 | 106 | 48 | 12 | 48 | 32,5 | 14 | 22 | 15 | 10 | 14 |

Los números de material marcados en negrita están disponibles en stock en el almacén central de Alemania. Para información más detallada, véase la cesta de la compra

Catálogo de neumática, PDF online, estado 2017-03-29, © AVENTICS S.à r.l., reservado el derecho a modificaciones

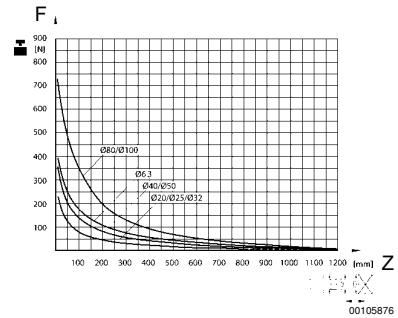
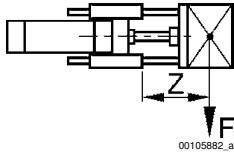
Sidex Suministros, S.L.: Polígono Industrial El Tiro, s/n. 30100 Murcia. Teléfono: 968 306 000, E-mail: info@sidex.es

Unidad de guía, Serie GU1

▶ Ø 32 - 100 mm ▶ cojinete deslizante ▶ Para cilindro estandarizado ISO 15552

| [Ø del émbolo] | L10 | L11 | L12 | L13 | L14 | L15 | L16 | L17 | SW | T1 | T2 | | |
|----------------|-----|-----|-----|-----|-----|------|-----|-----|----|----|----|--|--|
| 40 | 74 | 117 | 58 | 12 | 56 | 38 | 14 | 22 | 15 | 14 | 14 | | |
| 50 | 89 | 129 | 59 | 15 | 66 | 46,5 | 14 | 26 | 22 | 16 | 16 | | |
| 63 | 89 | 146 | 76 | 15 | 76 | 56,5 | 14 | 26 | 22 | 16 | 16 | | |
| 80 | 106 | 170 | 90 | 16 | 98 | 72 | 14 | 32 | 27 | 24 | 20 | | |
| 100 | 111 | 190 | 110 | 16 | 118 | 89 | 14 | 32 | 27 | 29 | 20 | | |

carga útil



F = Carga útil, Z = Saliente

Los números de material marcados en negrita están disponibles en stock en el almacén central de Alemania. Para información más detallada, véase la cesta de la compra

Catálogo de neumática, PDF online, estado 2017-03-29, © AVENTICS S.à r.l., reservado el derecho a modificaciones

Sidex Suministros, S.L.: Polígono Industrial El Tiro, s/n. 30100 Murcia. Teléfono: 968 306 000, E-mail: info@sidex.es

Accesorios de cilindro ▶ Unidades de guía, serie CG1

Unidad de guía, Serie GH1

▶ Ø 32 - 100 mm ▶ cojinete deslizante ▶ Para cilindro estandarizado ISO 15552



00105863

Temperatura ambiente mín./máx.

-20 °C / 80 °C

Materiales:

Carcasas de cojinete

Aluminio, anodizado incoloro

Tipo de cojinetes

bronce sinterizado

placa de soporte

Aluminio, anodizado incoloro

Acoplamiento de compensación en placa de apoyo

Acero inoxidable

Vástagos guía

Acero inoxidable, alisado

| Ø de émbolo adecuado | | [mm] | 32 | 40 | 50 | 63 | 80 |
|----------------------|-----------------|------|-------|-------|-------|-------|-------|
| Peso | 0 mm de carrera | [kg] | 1,3 | 2,3 | 3,7 | 4,7 | 8,8 |
| | 10 mm Carrera | [kg] | 0,009 | 0,016 | 0,025 | 0,025 | 0,039 |

| Ø de émbolo adecuado | | [mm] | 100 | | | | |
|----------------------|-----------------|------|-------|--|--|--|--|
| Peso | 0 mm de carrera | [kg] | 11,1 | | | | |
| | 10 mm Carrera | [kg] | 0,039 | | | | |

| | Ø de émbolo adecuado [mm] | 32 | 40 | 50 | 63 | 80 |
|------|---------------------------|----------------------------------|-------------------|-------------------|-------------------|-------------------|
| | Carrera 50 | 0821401220 | 0821401230 | 0821401240 | 0821401280 | - |
| | 100 | 0821401221 | 0821401231 | 0821401241 | 0821401281 | 0821401260 |
| | 160 | 0821401222 | 0821401232 | 0821401242 | 0821401285 | - |
| | 200 | 0821401223 | 0821401233 | 0821401243 | 0821401282 | 0821401261 |
| | 250 | 0821401224 | 0821401234 | 0821401244 | 0821401286 | - |
| | 320 | 0821401225 | 0821401235 | 0821401245 | 0821401283 | 0821401262 |
| | 400 | 0821401226 | 0821401236 | 0821401246 | 0821401287 | - |
| | 500 | 0821401227 | 0821401237 | 0821401247 | 0821401284 | 0821401263 |
| | 600 | 0821401228 | 0821401238 | 0821401249 | 0821401288 | 0821401264 |
| | 800 | 0821401229 | 0821401239 | 0821401474 | 0821401289 | 0821401265 |
| | 1000 | 0821401470 | 0821401472 | 0821401475 | 0821401290 | 0821401266 |
| | 1200 | 0821401471 | 0821401473 | 0821401476 | 0821401291 | 0821401267 |
| | | Ø de émbolo adecuado [mm] | 100 | | | |
| | Carrera 50 | - | | | | |
| | 100 | 0821401270 | | | | |
| | 160 | - | | | | |
| | 200 | 0821401271 | | | | |
| | 250 | - | | | | |
| | 320 | 0821401272 | | | | |
| | 400 | - | | | | |
| | 500 | 0821401273 | | | | |
| | 600 | 0821401274 | | | | |
| | 800 | 0821401275 | | | | |
| | 1000 | 0821401276 | | | | |
| 1200 | 0821401277 | | | | | |

Las unidades de longitud en pulgadas se redondean aquí al alza o a la baja a números enteros.
Para el uso con cilindros para pulgadas híbridos con rosca del vástago de émbolo métrica

Los números de material marcados en negrita están disponibles en stock en el almacén central de Alemania. Para información más detallada, véase la cesta de la compra

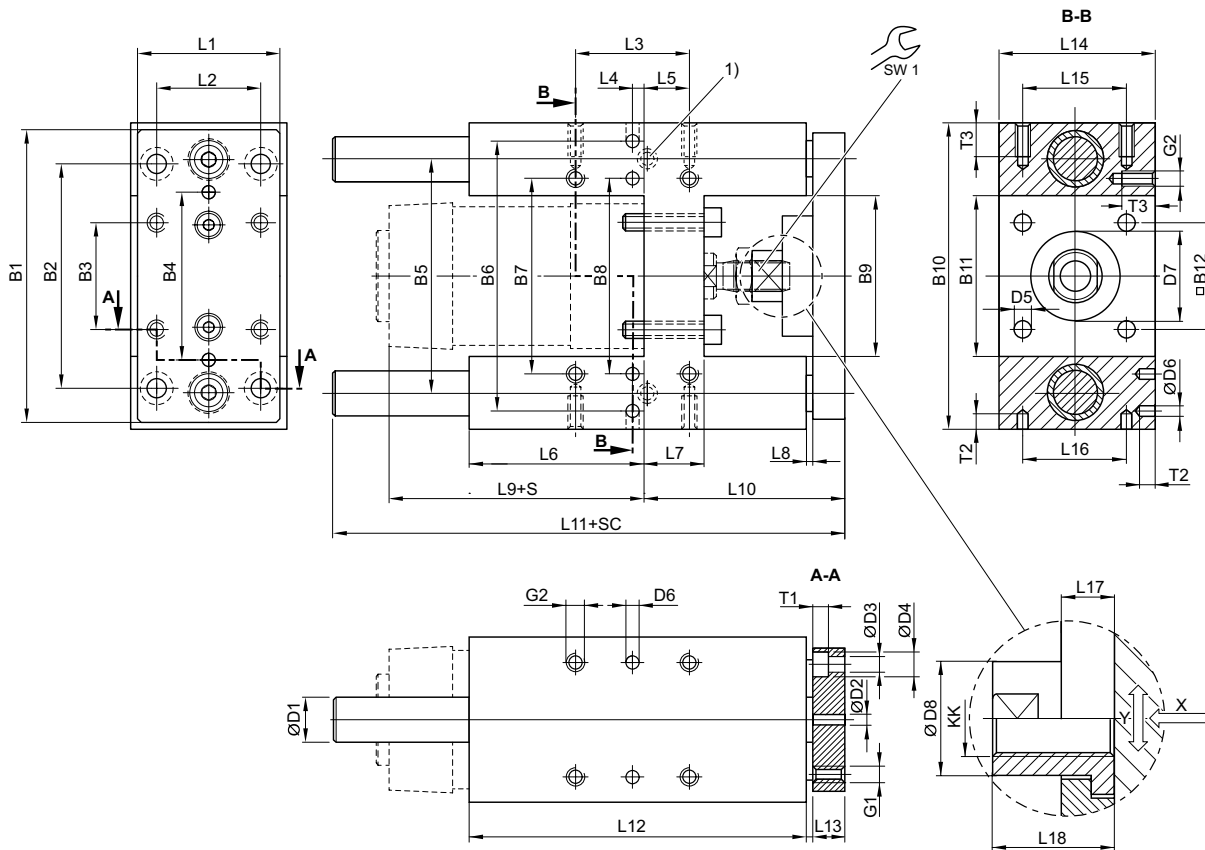
Catálogo de neumática, PDF online, estado 2017-03-29, © AVENTICS S.à r.l., reservado el derecho a modificaciones

Sidex Suministros, S.L.: Polígono Industrial El Tiro, s/n. 30100 Murcia. Teléfono: 968 306 000, E-mail: info@sidex.es

Unidad de guía, Serie GH1

▶ Ø 32 - 100 mm ▶ cojinete deslizante ▶ Para cilindro estandarizado ISO 15552

Ø 32 - 100 mm



00127787

- 1) Lubricador
- S = carrera
- SC = carrera de cilindro
- X = juego máx. (axial)
- Y = juego mín. (radial)

| [Ø del émbolo] | B1 | B2 | B3 | B4 | B5 | B6 | B7 | B8 | B9 | B10 | B11 | B12 | D1 |
|----------------|-----|-----|------|-----|-----|-----|-----|-----|-------|-----|-------|------|----|
| 32 | 90 | 78 | 32,5 | 50 | 74 | 81 | 61 | 61 | 50,2 | 97 | 50,2 | 32,5 | 12 |
| 40 | 110 | 84 | 38 | 54 | 87 | 99 | 69 | 69 | 58,2 | 115 | 58,2 | 38 | 16 |
| 50 | 130 | 100 | 46,5 | 72 | 104 | 119 | 85 | 85 | 70,2 | 137 | 70,2 | 46,5 | 20 |
| 63 | 145 | 105 | 56,5 | 82 | 119 | 132 | 100 | 100 | 85,2 | 152 | 85,2 | 56,5 | 20 |
| 80 | 180 | 130 | 72 | 106 | 148 | 166 | 130 | 130 | 105,4 | 189 | 105,4 | 72 | 25 |
| 100 | 200 | 150 | 89 | 131 | 172 | 190 | 150 | 150 | 130,4 | 213 | 130,4 | 89 | 25 |

| [Ø del émbolo] | D2 H7 | D3 | D4 | D5 | D6 H7 | D7 M8 | D8 | G1 | G2 | KK | L1 | L2 | L3 |
|----------------|-------|-----|----|-----|-------|-------|------|-----|-----|----------|-----|------|------|
| 32 | 6 | 6,6 | 11 | 6,6 | 6 | 30 | 14,5 | M6 | M6 | M10x1,25 | 45 | 32,5 | 32,5 |
| 40 | 6 | 6,6 | 11 | 6,6 | 6 | 35 | 18 | M6 | M6 | M12x1,25 | 54 | 38 | 38 |
| 50 | 6 | 9 | 15 | 9 | 6 | 40 | 24 | M8 | M8 | M16x1,5 | 63 | 46,5 | 46,5 |
| 63 | 6 | 9 | 15 | 9 | 6 | 45 | 24 | M8 | M8 | M16x1,5 | 80 | 56,5 | 56,5 |
| 80 | 6 | 11 | 18 | 11 | 6 | 45 | 30 | M10 | M10 | M20x1,5 | 100 | 72 | 72 |
| 100 | 6 | 11 | 18 | 11 | 6 | 55 | 30 | M10 | M10 | M20x1,5 | 120 | 89 | 89 |

Los números de material marcados en negrita están disponibles en stock en el almacén central de Alemania. Para información más detallada, véase la cesta de la compra

Catálogo de neumática, PDF online, estado 2017-03-29, © AVENTICS S.à r.l., reservado el derecho a modificaciones

Accesorios de cilindro ▶ Unidades de guía, serie CG1

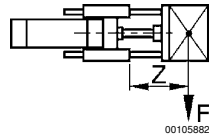
Unidad de guía, Serie GH1

▶ Ø 32 - 100 mm ▶ cojinete deslizante ▶ Para cilindro estandarizado ISO 15552

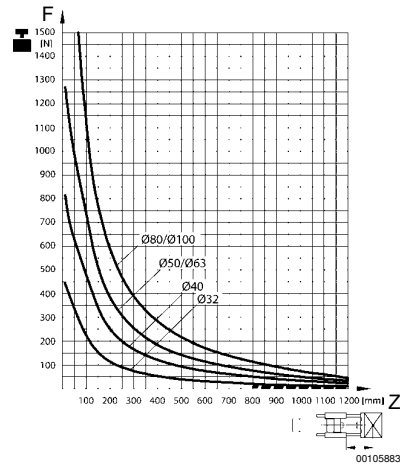
| [Ø del émbolo] | L4 | L5 | L6 | L7 | L8 | L9 | L10 | L11 | L12 | L13 | L14 | L15 | L16 |
|----------------|-----|-------|-----|----|----|-----|-----|-------|-----|-----|-----|------|------|
| 32 | 12 | 4,25 | 76 | 17 | 3 | 94 | 64 | 177,5 | 125 | 12 | 50 | 32,5 | 32,5 |
| 40 | 8 | 11 | 81 | 21 | 3 | 105 | 74 | 192,5 | 140 | 12 | 58 | 38 | 38 |
| 50 | 4,5 | 18,75 | 79 | 26 | 3 | 106 | 89 | 205 | 150 | 15 | 70 | 46,5 | 46,5 |
| 63 | 13 | 15,25 | 111 | 26 | 3 | 121 | 89 | 237 | 182 | 15 | 85 | 56,5 | 56,5 |
| 80 | 15 | 21 | 128 | 34 | 3 | 128 | 110 | 280 | 215 | 20 | 105 | 72 | 72 |
| 100 | 20 | 24,5 | 128 | 39 | 3 | 138 | 115 | 280 | 220 | 20 | 130 | 89 | 89 |

| [Ø del émbolo] | L17 | L18 | T1 | T2 | T3 | SW1 |
|----------------|-----|-----|-----|----|----|-----|
| 32 | 6 | 17 | 6,5 | 10 | 15 | 13 |
| 40 | 14 | 22 | 6,5 | 10 | 15 | 15 |
| 50 | 14 | 26 | 9 | 10 | 16 | 22 |
| 63 | 14 | 26 | 9 | 10 | 16 | 22 |
| 80 | 14 | 32 | 11 | 10 | 20 | 27 |
| 100 | 14 | 32 | 11 | 10 | 20 | 27 |

carga útil

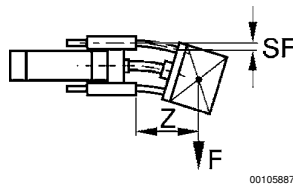


00105882

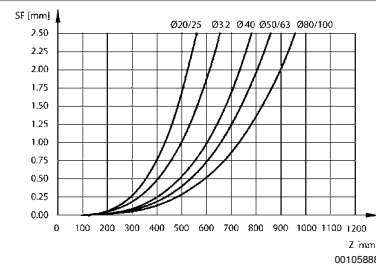


F = Carga útil, Z = Saliente

flexión por carga propia



00105887



F = carga útil (en el centro de gravedad de la carga útil), SF = flexión, Z = saliente

Los números de material marcados en negrita están disponibles en stock en el almacén central de Alemania. Para información más detallada, véase la cesta de la compra

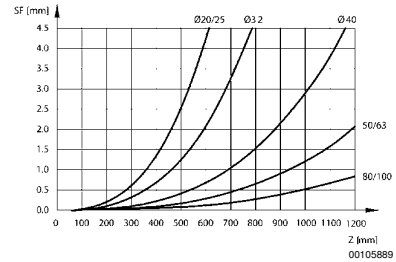
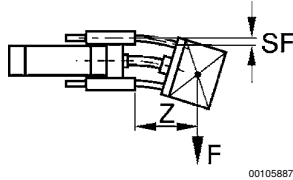
Catálogo de neumática, PDF online, estado 2017-03-29, © AVENTICS S.à r.l., reservado el derecho a modificaciones

Sidex Suministros, S.L: Polígono Industrial El Tiro, s/n. 30100 Murcia. Teléfono: 968 306 000, E-mail: info@sidex.es

Unidad de guía, Serie GH1

▶ Ø 32 - 100 mm ▶ cojinete deslizando ▶ Para cilindro estandarizado ISO 15552

flexión por carga 10 N



F = carga útil (en el centro de gravedad de la carga útil), SF = flexión, Z = saliente

Accesorios de cilindro ▶ Unidades de guía, serie CG1

Unidad de guía, Serie GH2

▶ Ø 32 - 100 mm ▶ Cojinete de bolas lineal ▶ Para cilindro estandarizado ISO 15552



00105863

Temperatura ambiente mín./máx.

-20 °C / 80 °C

Materiales:

Tipo de cojinetes

Acero

placa de soporte

Aluminio, anodizado incoloro

Acoplamiento de compensación en placa de apoyo

Acero inoxidable

Vástagos guía

Acero, templado

| Ø de émbolo adecuado | | [mm] | 32 | 40 | 50 | 63 | 80 |
|----------------------|-----------------|------|-------|-------|-------|-------|-------|
| Peso | 0 mm de carrera | [kg] | 1,3 | 2,3 | 3,7 | 4,7 | 8,8 |
| | 10 mm Carrera | [kg] | 0,009 | 0,016 | 0,025 | 0,025 | 0,039 |

| Ø de émbolo adecuado | | [mm] | 100 | | | | |
|----------------------|-----------------|------|-------|--|--|--|--|
| Peso | 0 mm de carrera | [kg] | 11,1 | | | | |
| | 10 mm Carrera | [kg] | 0,039 | | | | |

| | Ø de émbolo adecuado [mm] | 32 | 40 | 50 | 63 | 80 | |
|--|---------------------------|---------------------------|-------------------|-------------------|-------------------|-------------------|--|
| | Carrera 50 | 0821401320 | 0821401330 | 0821401340 | 0821401380 | - | |
| | 100 | 0821401321 | 0821401331 | 0821401341 | 0821401381 | 0821401360 | |
| | 200 | 0821401322 | 0821401332 | 0821401342 | 0821401382 | 0821401361 | |
| | 320 | 0821401323 | 0821401333 | 0821401343 | 0821401383 | 0821401362 | |
| | 500 | 0821401324 | 0821401334 | 0821401344 | 0821401384 | 0821401363 | |
| | 600 | 0821401325 | 0821401335 | 0821401345 | 0821401385 | 0821401364 | |
| | 800 | 0821401326 | 0821401336 | 0821401346 | 0821401386 | 0821401365 | |
| | 1000 | 0821401327 | 0821401337 | 0821401347 | 0821401387 | 0821401366 | |
| | 1200 | 0821401328 | 0821401338 | 0821401348 | 0821401388 | 0821401367 | |
| | | Ø de émbolo adecuado [mm] | 100 | | | | |
| | | Carrera 50 | - | | | | |
| | | 100 | 0821401370 | | | | |
| | 200 | 0821401371 | | | | | |
| | 320 | 0821401372 | | | | | |
| | 500 | 0821401373 | | | | | |
| | 600 | 0821401374 | | | | | |
| | 800 | 0821401375 | | | | | |
| | 1000 | 0821401376 | | | | | |
| | 1200 | 0821401377 | | | | | |

Las unidades de longitud en pulgadas se redondean aquí al alza o a la baja a números enteros.
Para el uso con cilindros para pulgadas híbridos con rosca del vástago de émbolo métrica

Los números de material marcados en negrita están disponibles en stock en el almacén central de Alemania. Para información más detallada, véase la cesta de la compra

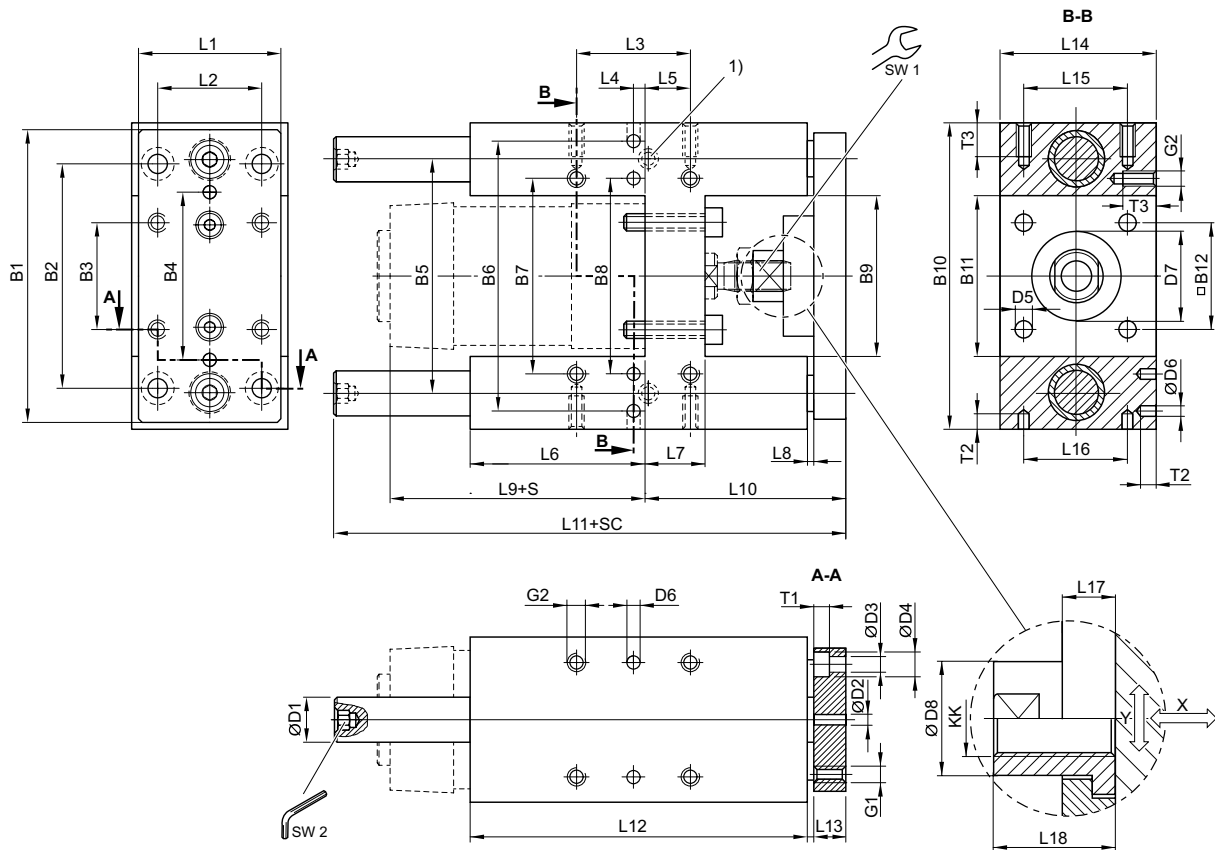
Catálogo de neumática, PDF online, estado 2017-03-29, © AVENTICS S.à r.l., reservado el derecho a modificaciones

Sidex Suministros, S.L.: Polígono Industrial El Tiro, s/n. 30100 Murcia. Teléfono: 968 306 000, E-mail: info@sidex.es

Unidad de guía, Serie GH2

▶ Ø 32 - 100 mm ▶ Cojinete de bolas lineal ▶ Para cilindro estandarizado ISO 15552

Ø 32 - 100 mm



1) Lubricador

S = carrera

SC = carrera de cilindro

X = juego máx. (axial)

Y = juego mín. (radial)

hexágono en vástago de guía

| [Ø del émbolo] | B1 | B2 | B3 | B4 | B5 | B6 | B7 | B8 | B9 | B10 | B11 | B12 | D1 |
|----------------|-----|-----|------|-----|-----|-----|-----|-----|-------|-----|-------|------|----|
| 32 | 90 | 78 | 32,5 | 50 | 74 | 81 | 61 | 61 | 50,2 | 97 | 50,2 | 32,5 | 12 |
| 40 | 110 | 84 | 38 | 54 | 87 | 99 | 69 | 69 | 58,2 | 115 | 58,2 | 38 | 16 |
| 50 | 130 | 100 | 46,5 | 72 | 104 | 119 | 85 | 85 | 70,2 | 137 | 70,2 | 46,5 | 20 |
| 63 | 145 | 105 | 56,5 | 82 | 119 | 132 | 100 | 100 | 85,2 | 152 | 85,2 | 56,5 | 20 |
| 80 | 180 | 130 | 72 | 106 | 148 | 166 | 130 | 130 | 105,4 | 189 | 105,4 | 72 | 25 |
| 100 | 200 | 150 | 89 | 131 | 172 | 190 | 150 | 150 | 130,4 | 213 | 130,4 | 89 | 25 |

| [Ø del émbolo] | D2 H7 | D3 | D4 | D5 | D6 H7 | D7 M8 | D8 | G1 | G2 | KK | L1 | L2 | L3 |
|----------------|-------|-----|----|-----|-------|-------|------|-----|-----|----------|-----|------|------|
| 32 | 6 | 6,6 | 11 | 6,6 | 6 | 30 | 14,5 | M6 | M6 | M10x1,25 | 45 | 32,5 | 32,5 |
| 40 | 6 | 6,6 | 11 | 6,6 | 6 | 35 | 18 | M6 | M6 | M12x1,25 | 54 | 38 | 38 |
| 50 | 6 | 9 | 15 | 9 | 6 | 40 | 24 | M8 | M8 | M16x1,5 | 63 | 46,5 | 46,5 |
| 63 | 6 | 9 | 15 | 9 | 6 | 45 | 24 | M8 | M8 | M16x1,5 | 80 | 56,5 | 56,5 |
| 80 | 6 | 11 | 18 | 11 | 6 | 45 | 30 | M10 | M10 | M20x1,5 | 100 | 72 | 72 |
| 100 | 6 | 11 | 18 | 11 | 6 | 55 | 30 | M10 | M10 | M20x1,5 | 120 | 89 | 89 |

Los números de material marcados en negrita están disponibles en stock en el almacén central de Alemania. Para información más detallada, véase la cesta de la compra

Catálogo de neumática, PDF online, estado 2017-03-29, © AVENTICS S.à r.l., reservado el derecho a modificaciones

Sidex Suministros, S.L.: Polígono Industrial El Tiro, s/n. 30100 Murcia. Teléfono: 968 306 000, E-mail: info@sidex.es

Accesorios de cilindro ▶ Unidades de guía, serie CG1

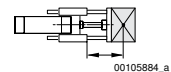
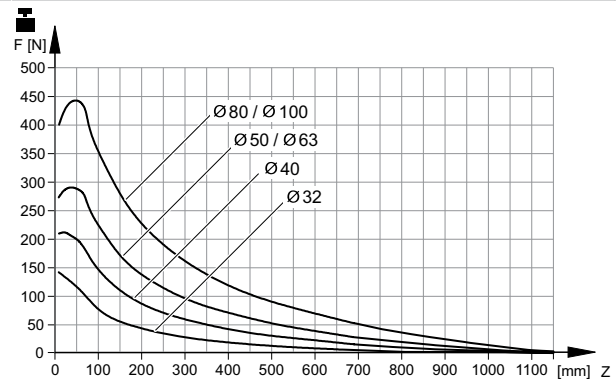
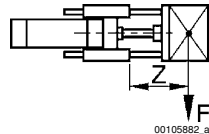
Unidad de guía, Serie GH2

▶ Ø 32 - 100 mm ▶ Cojinete de bolas lineal ▶ Para cilindro estandarizado ISO 15552

| [Ø del émbolo] | L4 | L5 | L6 | L7 | L8 | L9 | L10 | L11 | L12 | L13 | L14 | L15 | L16 |
|----------------|-----|-------|-----|----|----|-----|-----|-------|-----|-----|-----|------|------|
| 32 | 12 | 4,25 | 76 | 17 | 3 | 94 | 64 | 177,5 | 125 | 12 | 50 | 32,5 | 32,5 |
| 40 | 8 | 11 | 81 | 21 | 3 | 105 | 74 | 192,5 | 140 | 12 | 58 | 38 | 38 |
| 50 | 4,5 | 18,75 | 79 | 26 | 3 | 106 | 89 | 237 | 150 | 15 | 70 | 46,5 | 46,5 |
| 63 | 13 | 15,25 | 111 | 26 | 3 | 121 | 89 | 237 | 182 | 15 | 85 | 56,5 | 56,5 |
| 80 | 15 | 21 | 128 | 34 | 3 | 128 | 110 | 280 | 215 | 20 | 105 | 72 | 72 |
| 100 | 20 | 24,5 | 128 | 39 | 3 | 138 | 115 | 280 | 220 | 20 | 130 | 89 | 89 |

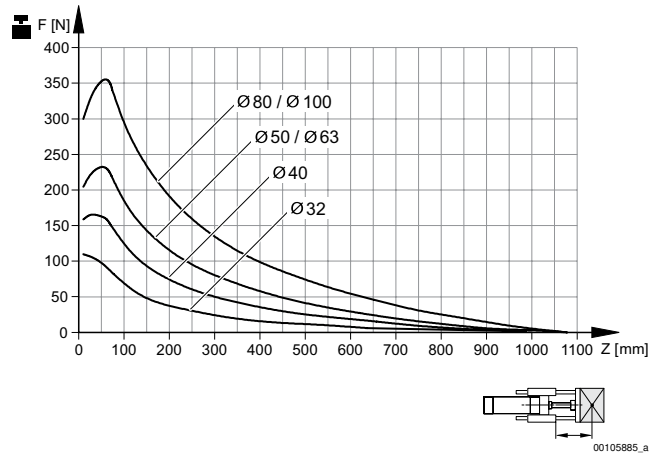
| [Ø del émbolo] | L17 | L18 | T1 | T2 | T3 | SW1 | SW2 | | | | | | |
|----------------|-----|-----|-----|----|----|-----|-----|--|--|--|--|--|--|
| 32 | 6 | 17 | 6,5 | 10 | 15 | 13 | 5 | | | | | | |
| 40 | 14 | 22 | 6,5 | 10 | 15 | 15 | 6 | | | | | | |
| 50 | 14 | 26 | 9 | 10 | 16 | 22 | 6 | | | | | | |
| 63 | 14 | 26 | 9 | 10 | 16 | 22 | 6 | | | | | | |
| 80 | 14 | 32 | 11 | 10 | 20 | 27 | 8 | | | | | | |
| 100 | 14 | 32 | 11 | 10 | 20 | 27 | 8 | | | | | | |

carga útil



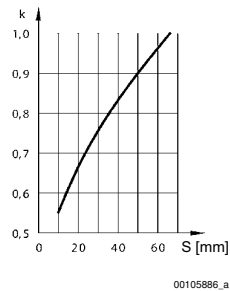
Unidad de guía, Serie GH2

▶ Ø 32 - 100 mm ▶ Cojinete de bolas lineal ▶ Para cilindro estandarizado ISO 15552



Vida útil 5×10^6 m
 F = Carga útil, Z = Saliente

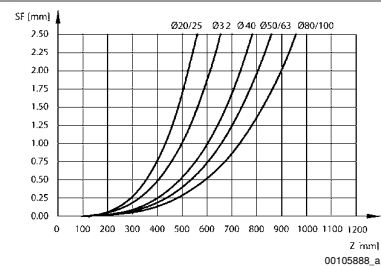
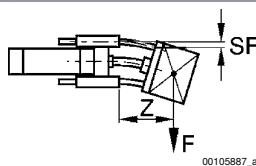
Reducción de carga útil con carrera corta



S = carrera

k = factor de corrección: normal = 1; con carga de impacto = 2 Con carrera corta, las cifras de carga útil determinadas a partir de los diagramas deben multiplicarse por el factor de corrección k. En las curvas de carga útil del saliente hasta 60 mm, estas correcciones de carrera ya están incorporadas.

flexión por carga propia



F = carga útil (en el centro de gravedad de la carga útil), SF = flexión, Z = saliente

Los números de material marcados en negrita están disponibles en stock en el almacén central de Alemania. Para información más detallada, véase la cesta de la compra

Catálogo de neumática, PDF online, estado 2017-03-29, © AVENTICS S.à r.l., reservado el derecho a modificaciones

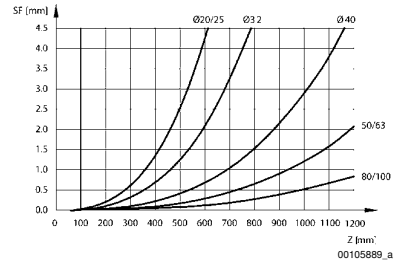
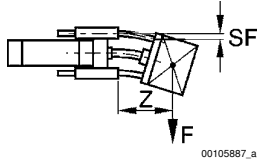
Sidex Suministros, S.L.: Polígono Industrial El Tiro, s/n. 30100 Murcia. Teléfono: 968 306 000, E-mail: info@sidex.es

Accesorios de cilindro ▶ Unidades de guía, serie CG1

Unidad de guía, Serie GH2

▶ Ø 32 - 100 mm ▶ Cojinete de bolas lineal ▶ Para cilindro estandarizado ISO 15552

flexión por carga 10 N



F = carga útil (en el centro de gravedad de la carga útil), SF = flexión, Z = saliente

Unidades de guía, Serie CG1

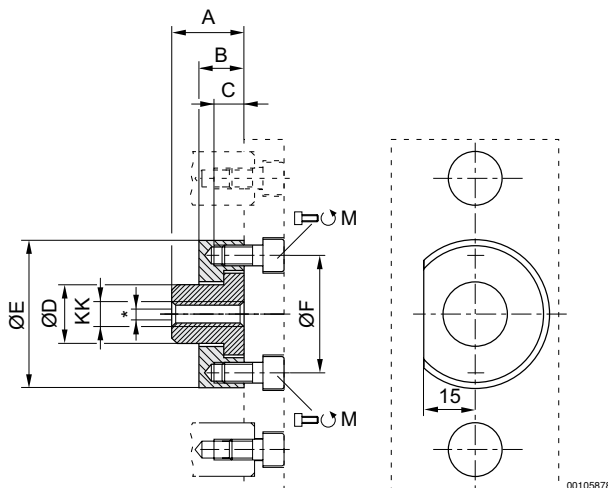
Accesorios

Acoplamiento de compensación, forma A, Serie GU3

▶ para unidades de guía ▶ versión 'U', Ø20–100



00106406



* Compensación radial de 1,0 - 2,5 mm

Volumen de suministro: acoplamiento de compensación incl. tornillos de fijación

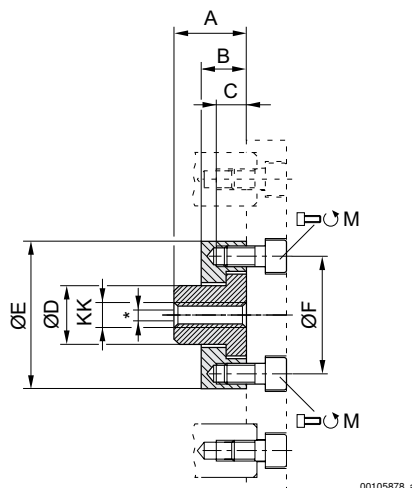
| N° de material | KK | Ø | M | A | B | C | ØD | ØE | ØF | Material |
|-------------------|----------|--------|----------|----|----|-----|----|----|----|------------------|
| R413000277 | M8 | 20 | 2x M6x12 | 22 | 14 | 8 | 18 | 45 | 36 | Acero inoxidable |
| R413000278 | M10x1,25 | 25 | 2x M6x12 | 22 | 14 | 8 | 18 | 45 | 36 | Acero inoxidable |
| R413000279 | M10x1,25 | 32 | 2x M6x12 | 22 | 14 | 8 | 18 | 45 | 36 | Acero inoxidable |
| R413000282 | M20x1,5 | 80/100 | 4x M6x14 | 32 | 14 | 9,5 | 30 | 60 | 61 | Acero inoxidable |

Acoplamiento de compensación, forma B, Serie GU3

▶ para unidades de guía ▶ versión 'H', Ø20–100



00106407



* Compensación radial de 1,5 - 1,8 mm

Volumen de suministro: acoplamiento de compensación incl. tornillos de fijación

Los números de material marcados en negrita están disponibles en stock en el almacén central de Alemania. Para información más detallada, véase la cesta de la compra

Catálogo de neumática, PDF online, estado 2017-03-29, © AVENTICS S.à r.l., reservado el derecho a modificaciones

Sidex Suministros, S.L.: Polígono Industrial El Tiro, s/n. 30100 Murcia. Teléfono: 968 306 000, E-mail: info@sidex.es

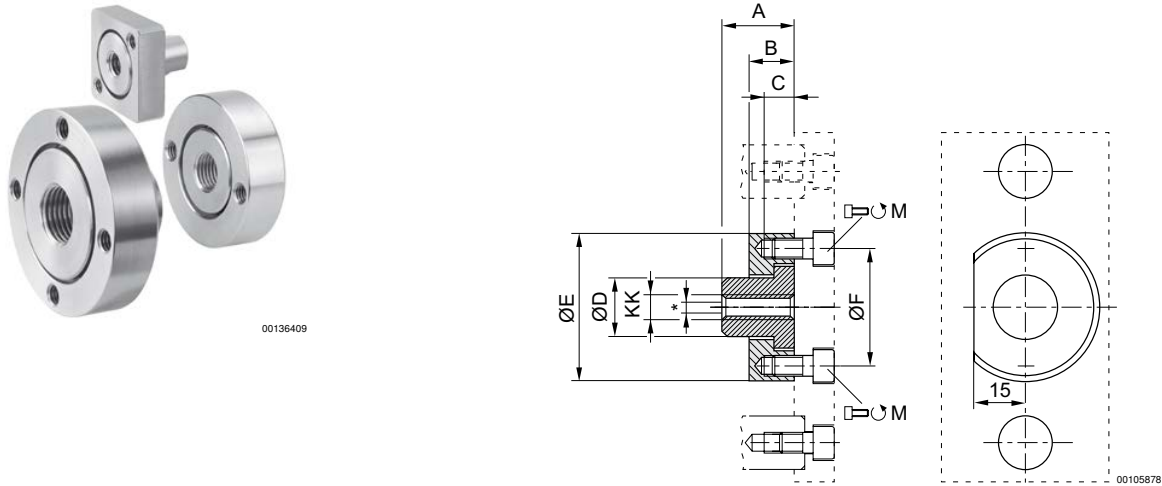
Accesorios de cilindro ▶ Unidades de guía, serie CG1

Unidades de guía, Serie CG1 Accesorios

| N° de material | KK | Ø | M | A | B | C | D | ØE | ØF | Material |
|-------------------|----------|--------|----------|----|----|-----|------|-------|----|------------------|
| R413000283 | M8 | 20 | 2x M5x12 | 22 | 6 | 6 | 14,5 | SW 30 | 26 | Acero inoxidable |
| R413000284 | M10x1,25 | 25/32 | 2x M5x12 | 17 | 6 | 6 | 14,5 | SW 30 | 26 | Acero inoxidable |
| R413000285 | M20x1,5 | 80/100 | 4x M6x20 | 32 | 14 | 9,5 | 30 | 60 | 51 | Acero inoxidable |

Acoplamiento de compensación, forma C, Serie GU3

▶ para unidades de guía ▶ Versión 'U' y 'H', Ø12-63



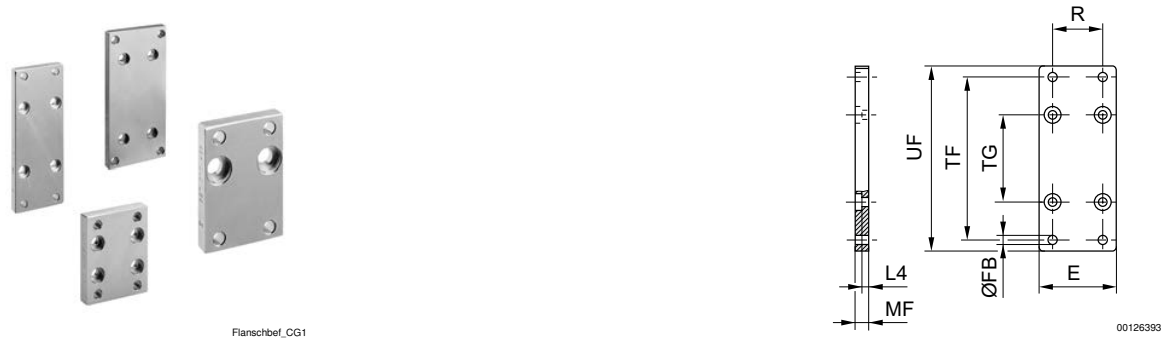
* Compensación radial de 2 - 2,5 mm

Volumen de suministro: acoplamiento de compensación incl. tornillos de fijación

| N° de material | KK | Ø | M | A | B | C | D | ØE | ØF | Material |
|-------------------|----------|-------|----------|----|----|---|----|----|----|------------------|
| R413000276 | M6 | 12/16 | 2x M4x10 | 18 | 7 | 7 | 10 | 22 | 15 | Acero inoxidable |
| R413000280 | M12x1,25 | 40 | 2x M6x12 | 22 | 14 | 8 | 18 | 45 | 36 | Acero inoxidable |
| R413000281 | M16x1,5 | 50/63 | 4x M6x14 | 26 | 14 | 8 | 24 | 54 | 45 | Acero inoxidable |

Fijación por brida

▶ para Serie para unidades de guía, versión 'U'



Los números de material marcados en negrita están disponibles en stock en el almacén central de Alemania. Para información más detallada, véase la cesta de la compra

Catálogo de neumática, PDF online, estado 2017-03-29, © AVENTICS S.à r.l., reservado el derecho a modificaciones

Sidex Suministros, S.L.: Polígono Industrial El Tiro, s/n. 30100 Murcia. Teléfono: 968 306 000, E-mail: info@sidex.es

Unidades de guía, Serie CG1

Accesorios

| N° de material | Ø del émbolo | Para serie | E | Ø FB | L4 | MF | R | TF | TG | UF | | |
|----------------|--------------|-----------------------------------|-----|------|----------|----|------|-----|-----|-----|--|--|
| 1827010489 | 20, 25 | para unidades de guía versión 'U' | 50 | 7 | 4,5 -0,2 | 10 | 32 | 56 | 70 | 70 | | |
| 1827010490 | 32 | para unidades de guía versión 'U' | 50 | 6,6 | 4,5 | 10 | 32,5 | 116 | 58 | 130 | | |
| 1827010491 | 40 | para unidades de guía versión 'U' | 55 | 9 | 4,5 | 10 | 38 | 126 | 64 | 142 | | |
| 1827010492 | 50 | para unidades de guía versión 'U' | 70 | 9 | 6 | 12 | 46,5 | 150 | 80 | 170 | | |
| 1827010493 | 63 | para unidades de guía versión 'U' | 80 | 9 | 6 | 12 | 56,5 | 156 | 95 | 176 | | |
| 1827010494 | 80 | para unidades de guía versión 'U' | 100 | 12 | 9 | 16 | 80 | 195 | 130 | 220 | | |
| 1827010495 | 100 | para unidades de guía versión 'U' | 120 | 14 | 9 | 16 | 95 | 217 | 150 | 245 | | |

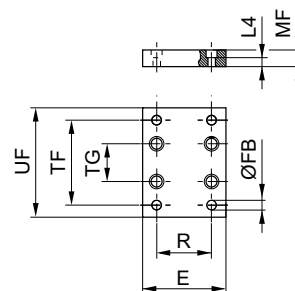
Material: Acero
Superficie: galvanizado

Fijación por brida

▶ para Serie para unidades de guía, versión 'H'



00106403



00106476

| N° de material | Ø del émbolo | Para serie | E | Ø FB | L4 | MF | R | TF | TG | UF | | |
|-------------------|--------------|-----------------------------------|----|------|-----|----|------|-----|----|-----|--|--|
| 1821038079 | 32 | para unidades de guía versión 'H' | 50 | 6,6 | 4,5 | 10 | 32,5 | 116 | 61 | 130 | | |
| 1821038080 | 40 | para unidades de guía versión 'H' | 55 | 9 | 4,5 | 10 | 38 | 140 | 69 | 160 | | |
| 1821038081 | 50 | para unidades de guía versión 'H' | 70 | 9 | 6 | 12 | 46,5 | 160 | 85 | 180 | | |

Material: Acero
Superficie: galvanizado

Los números de material marcados en negrita están disponibles en stock en el almacén central de Alemania. Para información más detallada, véase la cesta de la compra

Catálogo de neumática, PDF online, estado 2017-03-29, © AVENTICS S.à r.l., reservado el derecho a modificaciones

Sidex Suministros, S.L.: Polígono Industrial El Tiro, s/n. 30100 Murcia. Teléfono: 968 306 000, E-mail: info@sidex.es

Accesorios de cilindro ▶ Unidades de guía, serie CG1

Unidades de guía, Serie CG1
Accesorios

| N° de material | Ø del émbolo | Para serie | E | Ø FB | L4 | MF | R | TF | TG | UF | | |
|----------------|--------------|-----------------------------------|-----|------|----|----|------|-----|-----|-----|--|--|
| 1821038082 | 63 | para unidades de guía versión 'H' | 80 | 9 | 6 | 12 | 56,5 | 175 | 100 | 195 | | |
| 1821038083 | 80 | para unidades de guía versión 'H' | 100 | 12 | 9 | 16 | 72 | 218 | 130 | 242 | | |
| 1821038084 | 100 | para unidades de guía versión 'H' | 120 | 14 | 9 | 16 | 89 | 245 | 150 | 272 | | |

Material: Acero
 Superficie: galvanizado

AVENTICS GmbH
Ulmer Straße 4
30880 Laatzen, GERMANY
Phone +49 511 2136-0
Fax +49 511 2136-269
www.aventics.com
info@aventics.com

SIDEX
AVENTICS 

Encontrará más direcciones en
www.aventics.com/contact

Utilice los productos AVENTICS representados exclusivamente en el ámbito industrial. Lea detenidamente y por completo la documentación del producto antes de utilizarlo. Tenga en cuenta las prescripciones y leyes vigentes del correspondiente país. Al integrar el producto en aplicaciones, tenga en cuenta las especificaciones del fabricante de la instalación sobre la aplicación segura de los productos. Los datos indicados sirven solo para describir el producto. De nuestras especificaciones no puede derivarse ninguna declaración sobre cierta composición o idoneidad para un cierto fin de empleo. Las especificaciones no liberan al usuario de las propias evaluaciones y verificaciones. Hay que tener en cuenta que los productos están sometidos a un proceso natural de desgaste y envejecimiento.

29-03-2017

En la portada se representa una configuración a modo de ejemplo. Por lo tanto, el producto entregado puede diferir de la representación. Modificaciones reservadas. © AVENTICS S.à r.l., también para el caso de solicitudes de derechos protegidos. Nos reservamos todas las capacidades dispositivas tales como derechos de copia y de cesión PDF online