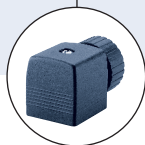




Cuerpo de latón

Cuerpo de acero inoxidable

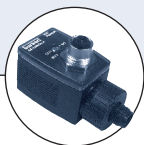
El Tipo 6027 Compacta puede combinarse con...



Tipo 2508
Conector



Tipo 1078
Temporizador



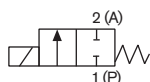
Tipo 2511
Conector ASI

Electroválvula compacta de 2/2 vías, G 1/4-G 1/2

- De acción directa, normalmente cerrada
- Cuerpo en acero inoxidable y latón
- Conexión eléctrica con conector A
- Versión alta presión hasta 100 bar
- Versión alta temperatura hasta +180 °C

El tipo 6027 es una electroválvula de acción directa para utilización en procesos de corte, dosificación, llenado, ventilación y vacío. Utiliza un sistema de bobina insertable de diseño modular, en el que la bobina puede girar 360°.

Función A



Válvula de 2/2 vías, NC

Datos técnicos	
Conexión	G 1/4, G 3/8, G 1/2 (NPT y Rc a petición)
Orificio	DN 2,0 - 12,0
Materiales del cuerpo	Latón o acero inoxidable 1.4404 (316L)
Materiales de la bobina	Epoxy
Clase aislamiento bobina	Epoxy clase H
Material de juntas	FKM, PTFE/FKM y PTFE/grafito para las versiones de alta temperatura (EPDM a petición)
Medios	Vacío, líquidos y gases neutros (por ejemplo, aire comprimido, gas ciudad, gas natural, agua, aceite hidráulico, gasolina) y medios ligeramente agresivos (versión en acero inoxidable) Fluidos calientes y vapor (sólo con cuerpo de acero inoxidable)
Temperatura del medio	Juntas de FKM, PTFE/FKM: -10 a +120 °C Juntas de PTFE/grafito: -40 a +180 °C
Temperatura ambiente	-10 a +55 °C
Viscosidad	máx. 21 mm ² /s
Tensión de alimentación	24 VCC, 24 V/50 Hz, 230 V/50 Hz
Tolerancia de tensión	±10%
Ciclo de servicio / válvula única	100% en continuo
Conexión eléctrica según	DIN EN 175301-803 A para conector Tipo 2508 (ver la tabla de códigos de accesorios)
Clase de protección	IP65 (con conector)
Instalación	En cualquier posición, preferiblemente con el actuador hacia arriba

Datos técnicos, continuación

Consumo de potencia

Orificio [mm]	Consumo de potencia			CC (bobina caliente/fría) [W]
	CA entrada [VA]	CA mantenimiento (bobina caliente) [VA] [W]		
2,0-12,0	105	37	16	16 / 21

Tiempos de respuesta

Orificio [mm]	Tiempos de respuesta			
	CA Apertura [ms]	Cierre [ms]	CC Apertura [ms]	Cierre [ms]
2.0-12.0	10-20	20-30	20-80	20-30

Tiempos de respuesta [ms]:

Medido a la salida de la válvula, a 6 bar y +20 °C


Apertura: aumento de presión 0 a 90%, cierre: alivio de presión de 100 a 10%

Esquema general de la gama de la serie 6027

Serie 6027

Mini

Bobina AC07

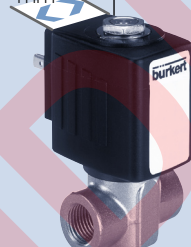


20 mm

G 1/8
2/2, 3/2 vías

Pequeña

Bobina AC10



32/40 mm

G 1/8 - G 3/8, sub-base
2/2, 3/2 vías

Compacta

Bobina AC19



42 mm

G 1/4 - G 1/2
2/2 vías

Más información

Si desea más información técnica sobre este producto, pulse aquí y accederá a nuestra página web, donde podrá descargar su ficha técnica.

La serie 6027 está formada por tres versiones:
Mini, con bobina AC07 (20 mm) **Pequeña**, con bobina AC10 (32 y 40 mm) y **Compacta**, con bobina AC19 (42 mm)

Es posible combinar los módulos para admitir todo tipo de variantes de funciones, intervalos de temperatura, condiciones nominales de la bobina o materiales de cuerpo y junta. El objetivo de esta línea de producto consiste en simplificar la selección, minimizar los componentes a través de la estandarización y permitir combinaciones ilimitadas de opciones.

Para más información acerca de los distintos tamaños de construcción, consulte las fichas técnicas individuales:
 6027_mini_2/2 - 3/2 vías
 6027_pequeña_2/2 - 3/2 vías
 6027_compacta_2/2 vías

DTS 100011614 ES Version: B Status: RL (released | freigegeben | validé) printed: 22.09.2017

Códigos para válvulas con cuerpo de latón o acero inoxidable, versión para temperatura estándar

Válvulas con bobina AC19 (42 mm), material de junta FKM, sin conector

Función	Conexión	Orificio [mm]	Valor Kv en agua [m ³ /h] ¹⁾	Intervalo de presión [bar] ²⁾ para medios líquidos y gaseosos		Código para tensión / frecuencia [V/Hz]			
				CC	CA	024/CC	024/50	230/50	
Material de juntas FKM, temperatura del medio estándar entre -10 y +120 °C									
A Válvula de 2/2 vías, NC 	Cuerpo de latón								
	Extremos roscados 	G 1/4	3,0	0,28	0-30	0-25	178 295	178 296	178 297
			4,0	0,54	0-12	0-16	178 299	178 300	178 301
			5,0	0,73	0-6	0-10	178 303	178 304	178 305
			6,0	0,95	0-3	0-6	178 307	178 308	178 309
		G 3/8	3,0	0,28	0-30	0-25	178 311	178 312	178 313
			4,0	0,54	0-12	0-16	178 315	178 316	178 317
			5,0	0,73	0-6	0-10	178 319	178 320	178 321
			6,0	0,95	0-3	0-6	178 323	178 324	178 325
		G 1/2	8,0	1,6	0-1	0-3	178 327	178 328	178 329
			6,0	0,95	0-3	0-6	178 331	178 332	178 333
			8,0	1,6	0-1	0-3	178 335	178 336	178 337
			10,0	1,8	0-0,4	0-2,0	178 339	178 340	178 341
	Cuerpo de acero inoxidable 1,4404 (316L)								
	Extremos roscados 	G 1/4	3,0	0,28	0-30	0-25	178 239	178 240	178 241
			4,0	0,54	0-12	0-16	178 243	178 244	178 245
			5,0	0,73	0-6	0-10	178 247	178 248	178 249
			6,0	0,95	0-3	0-6	178 251	178 252	178 253
		G 3/8	3,0	0,28	0-30	0-25	178 255	178 256	178 257
			4,0	0,54	0-12	0-16	178 259	178 260	178 261
			5,0	0,73	0-6	0-10	178 263	178 264	178 265
			6,0	0,95	0-3	0-6	178 267	178 268	178 269
		G 1/2	8,0	1,6	0-1	0-3	178 271	178 272	178 273
			6,0	0,95	0-3	0-6	178 275	178 276	178 277
8,0			1,6	0-1	0-3	178 279	178 280	178 281	
10,0			1,8	0-0,4	0-2,0	178 283	178 284	178 285	
		12,0	2,0	0-0,2	0-1,2	178 287	178 288	178 289	

¹⁾ Medidas a +20 °C, 1 bar²⁾ de presión a la entrada de la válvula, con la salida libre.²⁾ Sobrepresión con respecto a la presión atmosférica**Nota:** el conector debe solicitarse por separado; consultar accesorios en la página 6 y en la ficha técnica del Tipo 2508.**i** Otras versiones a petición**Materiales**

Material de juntas EPDM

**Conexión**

NPT, Rc

**Tensión**

Tensiones no estándar

**Certificaciones**

ATEX, UL, UR, CSA

**Presión**

Presiones más elevadas para medios gaseosos

**Extra**

Versiones oxígeno

Códigos para válvulas con cuerpo de latón, versión temperatura estándar y alta presión

Válvulas con bobina AC19 (42 mm), material de junta PTFE/FKM, sin conector

Función	Conexión	Orificio [mm]	Valor Kv en agua [m ³ /h] ¹⁾	Intervalo de presión [bar] ²⁾ para medios líquidos y gaseosos			Código para tensión / frecuencia [V/Hz]			
				CC Medios líquidos y gaseosos	CA		024/CC	024/50	230/50	
					Líquidos	Medios gaseosos				
A Válvula de 2/2 vías, NC 	Material de juntas PTFE/FKM, temperatura del medio estándar entre -10 y +120 °C									
	Cuerpo de latón									
	Extremos roscados	G 1/4	2.0	0.14	0-80	0-75	0-80	184 667	■	184 668
			4.0	0.54	0-20	0-30	0-50	184 670	■	184 671
			6.0	0.95	0-5	0-14	0-16	184 674	■	184 675
		G 3/8	6.0	0.95	0-5	0-14	0-16	184 677	■	184 678
			8.0	1.6	0-1	0-6	0-6	184 680	■	184 681
			10.0	1.8	0-0.4	0-2	0-3	184 686	■	184 687
	G 1/2	6.0	0.95	0-5	0-14	0-16	184 674	■	184 675	
		8.0	1.6	0-1	0-6	0-6	184 680	■	184 681	
		10.0	1.8	0-0.4	0-2	0-3	184 686	■	184 687	

¹⁾ Medidas a +20 °C, 1 bar²⁾ de presión a la entrada de la válvula, con la salida libre.

²⁾ Sobrepresión con respecto a la presión atmosférica

■ a petición

Nota: el conector debe solicitarse por separado; consultar accesorios en la página 6 y en la ficha técnica del Tipo 2508.

Códigos para válvulas con cuerpo de acero inox., también para altas temperaturas y altas presiones

Válvulas con bobina AC19 (42 mm), material de juntas PTFE / grafito, sin conector

Función	Conexión	Orificio [mm]	Valor Kv en agua [m ³ /h] ¹⁾	Intervalo de presión [bar] ²⁾ para medios líquidos y gaseosos			Código para tensión / frecuencia [V/Hz]			
				CC Medios líquidos y gaseosos	CA		024/CC	024/50	230/50	
					Líquidos	Medios gaseosos				
A Válvula de 2/2 vías, NC 	Material de juntas PTFE/grafito, también para alta temperatura hasta +180 °C									
	Cuerpo de acero inoxidable									
	Extremos roscados	G 1/4	2.0	0.14	0-100	0-75	0-100	184 689	■	184 690
			4.0	0.54	0-20	0-30	0-50	184 692	■	184 693
			6.0	0.95	0-5	0-14	0-16	184 695	■	184 696
		G 3/8	6.0	0.95	0-5	0-14	0-16	184 695	■	184 696
			8.0	1.6	0-1	0-6	0-6	184 698	■	184 699
			10.0	1.8	0-0.4	0-2	0-3	184 701	■	184 702
	G 1/2	6.0	0.95	0-5	0-14	0-16	184 695	■	184 696	
		8.0	1.6	0-1	0-6	0-6	184 698	■	184 699	
		12.0	2.0	0-0.2	0-1.2	0-2	184 704	■	184 705	

¹⁾ Medidas a +20 °C, 1 bar²⁾ de presión a la entrada de la válvula, con la salida libre.

²⁾ Sobrepresión con respecto a la presión atmosférica

■ a petición

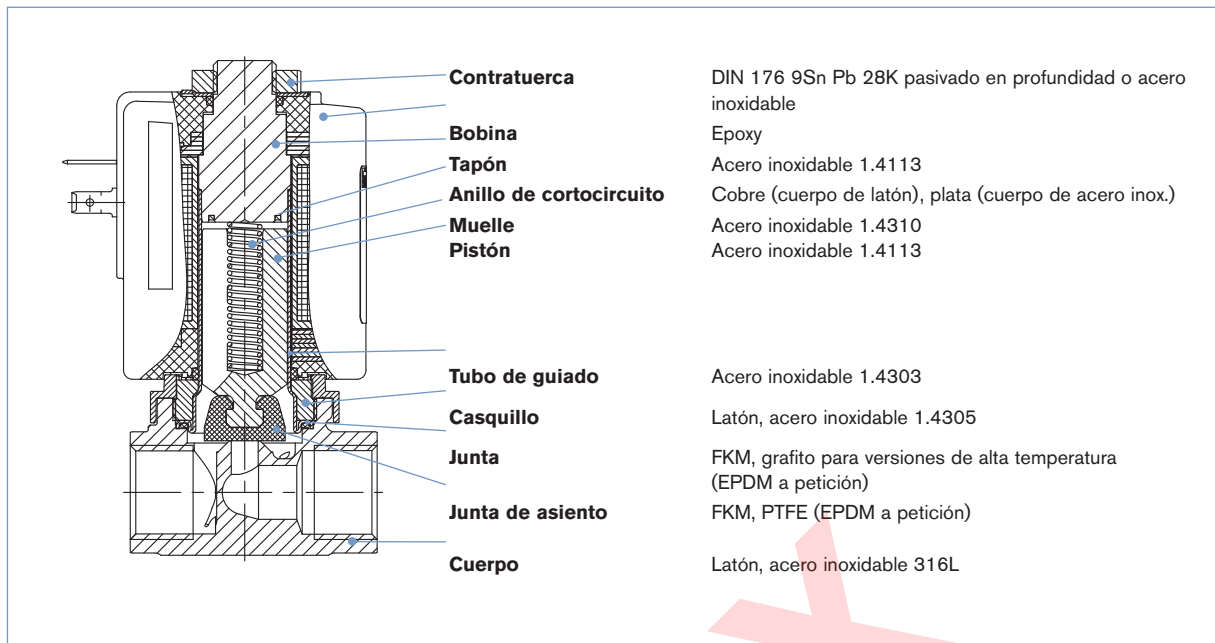
Nota: el conector debe solicitarse por separado; consultar accesorios en la página 6 y en la ficha técnica del Tipo 2508.

i Otras versiones a petición

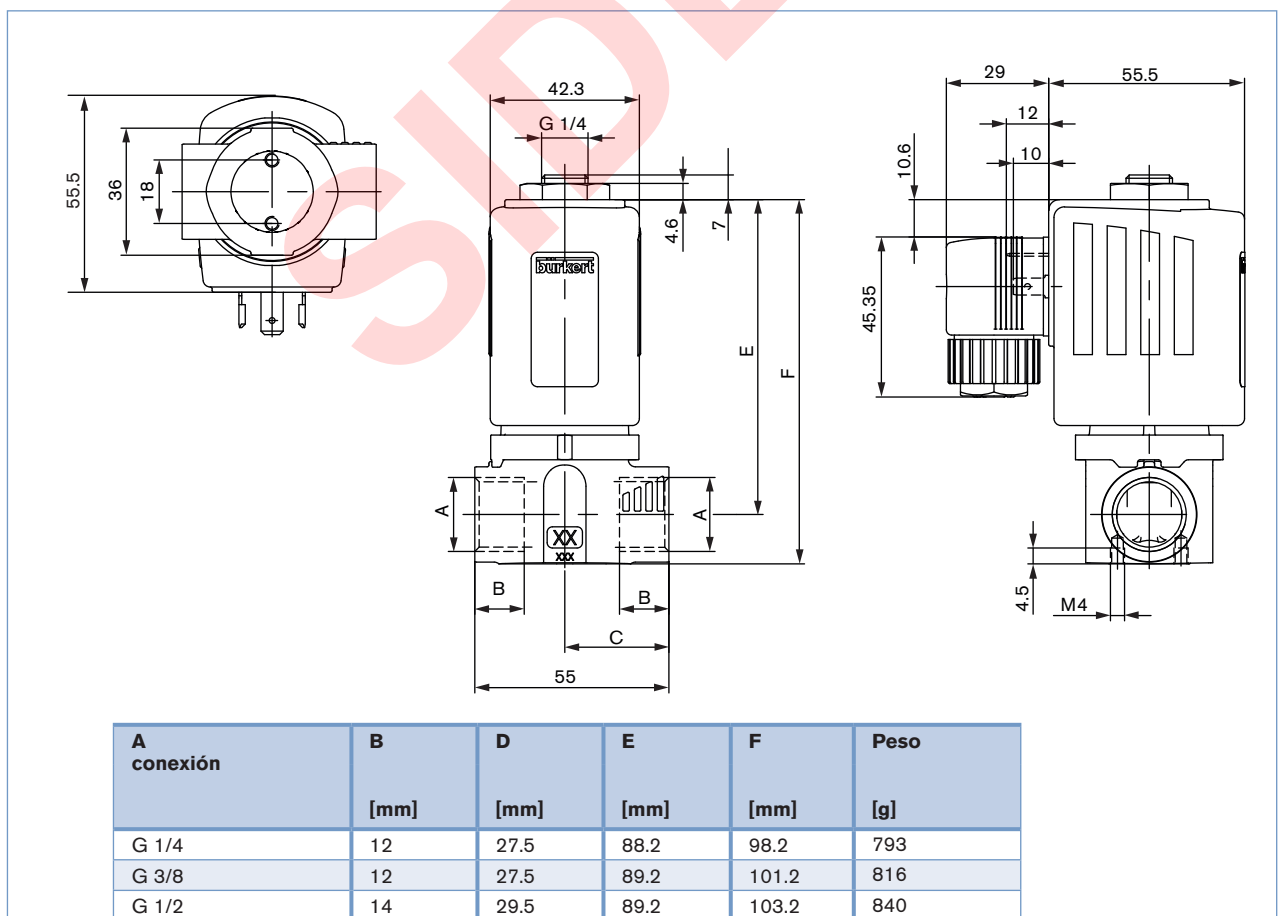
- Materiales**
Material de juntas EPDM
- Conexión**
NPT, Rc
- Tensión**
Tensiones no estándar
- Certificaciones**
ATEX, UL, UR, CSA
- Presión**
Presiones más elevadas para medios gaseosos
- Extra**
Versiones oxígeno

DTS 100011614 ES Version: B Status: RL (released | freigegeben | valide) printed: 22.09.2017

Materiales



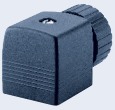
Dimensiones [mm]

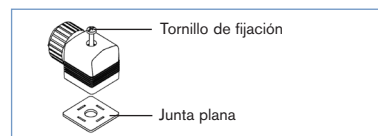


DTS 100011614 ES Version: B Status: RL (released | freigegeben | validé) printed: 22.09.2017

Códigos de accesorios

Conector Tipo 2508 según DIN EN 175301-803 A

	Especificaciones	Tensión / Frecuencia	Código
	Ninguna (estándar)	0 - 250 V CA/CC	008 376
	con LED	12 - 24 V CA/CC	008 360
	con LED y varistor	12 - 24 V CA/CC	008 367
	con rectificador, LED y varistor	12 - 24 V CA/CC	008 363
	con LED	200 - 240 V	008 362
	con LED y varistor	200 - 240 V	008 369
	para otras versiones, consulte la ficha técnica del Tipo 2508		



El conector incluye una junta plana y el tornillo de fijación. Para otras versiones de conector según DIN EN 175301-803 A (antes DIN 43650), consulte la ficha técnica del Tipo 2508. Haga clic en la casilla "Más información"... y accederá al sitio web del producto correspondiente, donde podrá descargar su ficha técnica.



DTS 1000111614 ES Version: B Status: RL (released | freigegeben | valide) printed: 22.09.2017

SIDEX

En caso de existir condiciones de aplicación especiales, consúltenos.

Reservado el derecho a introducir modificaciones técnicas sin previo aviso.

0807/1_ES-es_97383035