



## Acumulador hidráulico de vejiga Modelo estándar

### 1. DESCRIPCIÓN

#### 1.1. FUNCIONAMIENTO

Los fluidos apenas pueden comprimirse, por lo que no almacenan energía de presión.

En los acumuladores hidroneumáticos se emplea la capacidad de compresión de un gas para el almacenamiento de fluidos. Los acumuladores de vejiga de HYDAC se basan en este principio, con el nitrógeno como medio compresible.

Un acumulador de vejiga se compone de una parte líquida y una gaseosa, con una vejiga como elemento separador hermético al gas. La parte líquida que rodea la vejiga está conectada al circuito hidráulico, de forma que al elevarse la presión, el acumulador de vejiga recibe el fluido y el gas se comprime.

Al disminuir la presión, el gas densificado se dilata y empuja el fluido de presión acumulado hacia el circuito.

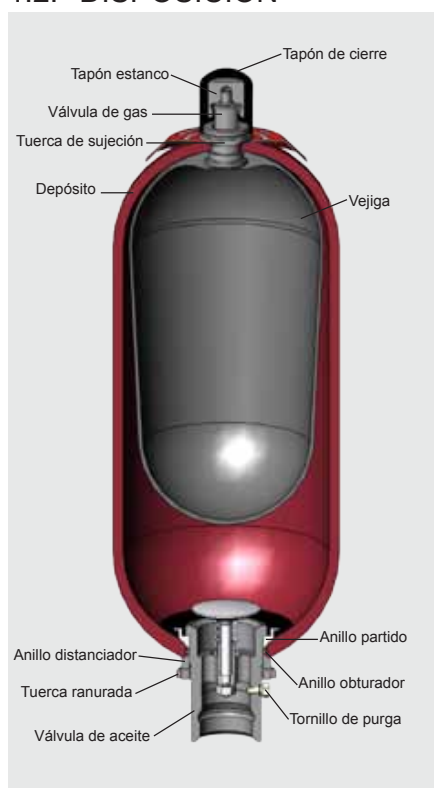
Los acumuladores de vejiga de HYDAC ofrecen multitud de aplicaciones, como por ejemplo para los siguientes casos:

- Acumulación de energía
- Accionamiento de emergencia
- Compensación de fuerzas
- Compensación de fugas de aceite
- Compensación del volumen
- Absorción de choques
- Suspensión de vehículos
- Amortiguación de pulsaciones

Véase el extracto del folleto:

- Amortiguadores hidráulicos nº 3.701

#### 1.2. DISPOSICIÓN



#### Construcción

##### ● Acumulador de vejiga estándar SB330/400/500/550

Los acumuladores de vejiga estándar de HYDAC cuentan con un depósito, una vejiga flexible con válvula de gas y un cuerpo de conexión hidráulica con válvula de retención. Los depósitos de presión sin soldaduras están fabricados en acero altamente resistente.

##### ● Acumulador de vejiga SB330N

Gracias al diseño optimizado del caudal de la válvula de aceite estándar, el caudal de fluido de presión máximo posible aumenta hasta 25 l/s en este tipo de acumuladores.

##### ● Acumulador de vejiga High Flow SB330H

Los acumuladores de vejiga High Flow SB330 de HYDAC de esta serie son acumuladores de alto rendimiento con un caudal de hasta 30 l/s. La conexión hidráulica aumenta de forma que son posibles caudales mayores.

#### 1.3. MATERIAL DE LA VEJIGA

Los siguientes elastómeros se suministran de manera estándar:

- NBR (caucho acrilonitrilo butadieno, perbunan),
- IIR (caucho butílico),
- FKM (caucho fluorado, Viton®),
- ECO (caucho de epíclorohidrina-óxido de etileno).

El material de la vejiga debe ser compatible con el respectivo medio y las temperaturas de servicio.

En la elección del elastómero debe tenerse en cuenta que bajo condiciones de extracción desfavorables (elevada relación de presiones  $p_2/p_0$ , alta velocidad de descarga) el gas puede enfriarse por debajo de la temperatura admisible para el elastómero. Esto puede provocar quebraduras debidas al frío. El programa de simulación de acumuladores ASP de HYDAC permite calcular la temperatura del gas.

#### 1.4. PROTECCIÓN CONTRA LA CORROSIÓN

Para el funcionamiento con medios químicos agresivos, el cuerpo de acumulador puede ser suministrado con protección contra la corrosión, como un recubrimiento interior de plástico o niquelado químico. Si no fuera suficiente, prácticamente todos los modelos pueden fabricarse también en acero inoxidable.

## 1.5. POSICIÓN DE MONTAJE

Los acumuladores de vejiga de HYDAC pueden montarse en vertical, horizontal o inclinados. Si elige el montaje vertical o inclinado, la válvula de fluido se ubica en la parte inferior. A continuación le ofrecemos algunos ejemplos de aplicación en los que se prescriben determinadas posiciones de montaje:

- Acumulación de energía: vertical,
- Amortiguación de pulsaciones: horizontal a vertical,
- Mantenimiento constante de la presión: horizontal a vertical,
- Compensación del volumen: vertical.

Tenga en cuenta que en las posiciones de montaje vertical e inclinada se reduce el volumen útil y el caudal de fluido de presión máximo permitido.

## 1.6. TIPO DE SUJECIÓN

Mediante un adaptador pueden atornillarse acumuladores HYDAC de hasta 1 l de volumen directamente en la tubería.

Si se producen vibraciones y los volúmenes superan el primer litro le recomendamos utilizar abrazaderas de HYDAC o el juego de acumulación de HYDAC.

Véase el extracto del folleto:

- Elementos de sujeción para acumuladores hidráulicos nº 3.502
- ACCUSET SB nº 3.503

## 2. VALORES CARACTERÍSTICOS

### 2.1. ACLARACIONES; INDICACIONES

**2.1.1 Sobrepresión de servicio**  
véanse las tablas  
(puede diferir de la presión nominal de inspecciones efectuadas en el extranjero).

**2.1.2 Volumen nominal**  
véanse las tablas

**2.1.3 Volumen de gas efectivo**  
Véanse las tablas de las medidas nominales. Desviación mínima respecto al volumen nominal, a tener en cuenta en el cálculo del volumen útil.

**2.1.4 Volumen útil**  
Volumen del fluido disponible entre las presiones de servicio  $p_2$  y  $p_1$ .

**2.1.5 Caudal de fluido de presión máx.**  
Para alcanzar el caudal de fluido de presión máx. indicado en la tabla es necesario el montaje vertical. Debe tener en cuenta que en el acumulador permanece un volumen residual del fluido equivalente aprox. al 10 % del volumen efectivo del gas.

**2.1.6 Fluidos**  
Los diferentes materiales de la vejiga y las juntas son apropiados para los siguientes fluidos.

Material	Fluidos
NBR20	Aceites minerales (HL, HLP, HFA, HFB, HFC), agua
ECO	Aceite mineral
IIR	Éster fosfatado
FKM	Hidrocarburo clorado, gasolina

### 2.1.7 Temperatura de servicio admisible

Las temperaturas de servicio admisibles dependen de los límites de aplicación de los materiales metálicos y las vejigas.

Los cuerpos de válvula estándar, las válvulas de gas y los cuerpos de acumulador son apropiados para un rango de -10 °C ... +80 °C.

Para temperaturas fuera de este rango deben utilizarse combinaciones de materiales especiales. La siguiente tabla muestra la relación entre el material de la vejiga y la temperatura de aplicación.

Material	Rangos de temperatura
NBR20	-15 °C ... + 80 °C
NBR21	-50 °C ... + 80 °C
NBR22	-30 °C ... + 80 °C
ECO	-30 °C ... +120 °C
IIR	-40 °C ... +100 °C
FKM	-10 °C ... +150 °C

### 2.1.8 Aplicación de gas

Los acumuladores hidráulicos solo pueden funcionar con nitrógeno.

No utilice otros gases.  
**¡Peligro de explosión!**

Básicamente solo puede aplicarse nitrógeno de la clase 4.5 con un filtro de < 3 µm.

Si desea utilizar otros gases, consúltenos. Estaremos encantados de asesorarle.

### 2.1.9 Valores límite de la presión de llenado de gas

$$p_0 \leq 0,9 \cdot p_1$$

con la siguiente relación de presión admisible de

$$p_2 : p_0 \leq 4 : 1$$

$p_2$  = presión de servicio máx.

$p_0$  = presión de llenado de gas

### 2.1.10 Códigos de inspección

Australia	F1 <sup>1)</sup>
Brasil	U3 <sup>3)</sup>
Canadá	S1 <sup>2)</sup>
China	A9
EE.UU.	S
Estados miembros de la UE	U
GUS	A6
India	U3 <sup>3)</sup>
Japón	P
Nueva Zelanda	T
Suiza	U
Ucrania	A10

<sup>1)</sup> = Necesaria certificación en cada uno de los territorios

<sup>2)</sup> = Necesaria certificación en cada una de las provincias

<sup>3)</sup> = Posible inspección alternativa

En los depósitos de acumulación no se deben realizar ni soldaduras ni trabajos mecánicos de ningún tipo. Después de conectar la tubería hidráulica, esta deberá purgarse por completo.

Es posible realizar trabajos (reparaciones, conexión de manómetros, etc.) en las instalaciones con acumuladores hidráulicos una vez que se haya descargado la presión del fluido.

**Deben respetarse las instrucciones de servicio!**  
**nº 3.201.CE**

### Indicación:

En el siguiente extracto del folleto encontrará ejemplos de aplicación, dimensionamiento del acumulador y fragmentos del reglamento de inspección de los acumuladores hidráulicos:

- Acumulador nº 3.000

### 2.1.11 Modelo estándar de conexión en el lado del gas

Serie	Volumen [l]	Modelo de la válvula de gas
SB330 / SB400	< 1	5/8-18UNF
	< 50	7/8-14UNF
	≥ 50	M50x1,5 / 7/8-14UNF

otros niveles de presión a petición

## 2.2. DESIGNACIÓN DEL MODELO

(al mismo tiempo como ejemplo para el pedido)

**SB330 H - 32 A 1 / 112 U - 330 A 050**

### Serie

### Identificación del modelo

H = High Flow  
 N = válvula de aceite de caudal optimizado  
 A = absorbedor de choques  
 P = amortiguador de pulsación  
 S = estabilizador del caudal de succión  
 B = vejiga hacia arriba desmontable,  
 combinaciones posibles como HB: High Flow con vejiga hacia arriba desmontable o  
 PH: amortiguador de pulsación con caudal elevado.  
 sin indicación = estándar

### Volumen nominal [l]

### Conexión hidráulica

A = conexión estándar, rosca con junta interior  
 F = conexión con brida  
 C = sujeción de válvula con tornillos en la parte inferior  
 E = juntas en la parte frontal (p. ej. con válvula con rosca M50x1,5)  
 G = rosca exterior  
 S = conexión especial de acuerdo con las necesidades del cliente

### Lado del gas

1 = modelo estándar (véase capítulo 2.1.11)  
 2 = modelo de conexión posterior  
 3 = válvula de gas 7/8-14UNF con rosca interior M8  
 4 = válvula de gas 7/8-14UNF con conexión de válvula de gas 5/8-18UNF  
 5 = válvula de gas M50x1,5 en acumuladores de menos de 50 l  
 6 = válvula de gas 7/8-14UNF atornillada  
 7 = válvula de gas M28x1,5 atornillada  
 8 = válvula de gas M16x1,5 atornillada  
 9 = válvula de gas especial de acuerdo con las necesidades del cliente

### Códigos de material <sup>1)</sup>

modelo estándar = 112 para aceites minerales  
 en función del medio de servicio,  
 otros a petición

### Conexión hidráulica

1 = acero C  
 2 = acero altamente resistente  
 3 = acero inoxidable <sup>3)</sup>  
 6 = acero de baja temperatura

### Cuerpo de acumulador

0 = plástico (recubrimiento interior)  
 1 = acero C  
 2 = niquelado químico (recubrimiento interior)  
 4 = acero inoxidable <sup>3)</sup>  
 6 = acero de baja temperatura

### Vejiga acumuladora <sup>2)</sup>

2 = NBR20  
 3 = ECO  
 4 = IIR (butilo)  
 5 = NBR21 (baja temperatura)  
 6 = FKM  
 7 = otros  
 9 = NBR22

### Código de inspección

U = DEP 97/23/CE

### Presión de servicio admisible [bar]

### Conexión

Rosca, identificación conexión hidráulica: A, C, E, G  
 A = rosca según ISO228 (BSP)  
 B = rosca según DIN13 o ISO965/1 (métrico)  
 C = rosca según ANSI B1.1 (UN.-2B, junta según SAE J 514)  
 D = rosca según ANSI B1.20.1 (NPT)  
 S = rosca especial de acuerdo con las necesidades del cliente

Brida, identificación, conexión hidráulica: F

A = brida DIN  
 B = brida ANSI B16.5  
 C = brida SAE 3000 psi  
 D = brida SAE 6000 psi  
 S = brida especial de acuerdo con las necesidades del cliente

### Presión de llenado previo $p_0$ [bar] a 20 °C. Si lo desea, indíquelo en el pedido!

<sup>1)</sup> No todas las combinaciones son posibles

<sup>2)</sup> En el pedido de una vejiga adicional, solicite un depósito de perforación mínima

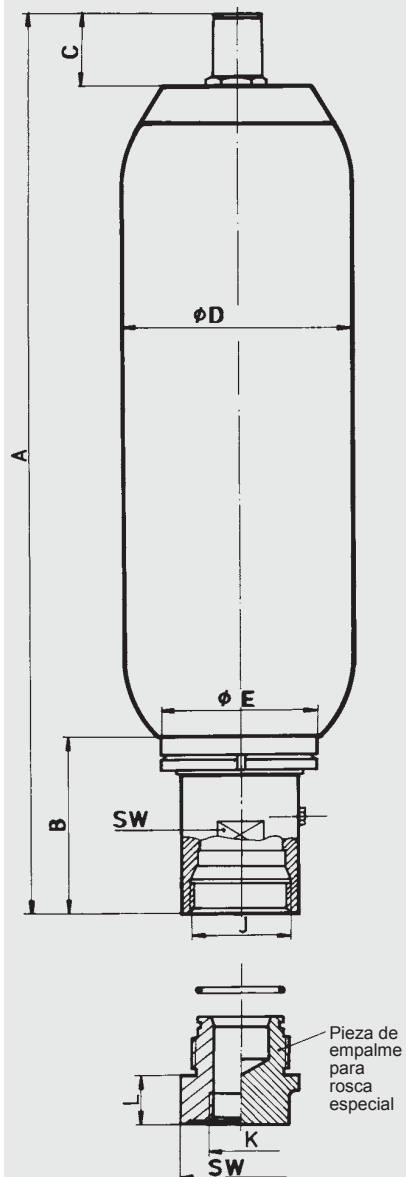
<sup>3)</sup> En función del modelo y el nivel de presión

## 3. DIMENSIONES Y PIEZAS DE RECAMBIO

### 3.1. DIMENSIONES

Volumen nominal	Válvula	Máx. sobrepresión de servicio (DEP 97/23/CE)	Volumen del gas ef.	Peso	A máx.	B	C	Ø D máx.	J Rosca	Ø E	SW	Q <sup>1)</sup>	
[l]		[bar]	[l]	[kg]	[mm]	[mm]	[mm]	[mm]	ISO 228	[mm]	[mm]	[l/s]	
0,5	estándar	400	0,5	2,8	270	57	33,5	95,5	G 3/4	50	32	4	
1		330	1,0	4,5	302			118	G 1				45
		550		8,5	334	68	121	G 1	50	10			
2,5		330	2,4	10	531	63	58	118	G 1 1/4	67	45	6	
		550	2,5	539	68	121			G 1				50
4		330	3,7	13,5	419	63	58	173	G 1 1/4	67	50	10	
		400							121				G 1
5		550	4,9	23	867	68	63	121	G 1	67	45	6	
6		330	5,7	15	531	68			173				G 1 1/4
10 <sup>2)</sup>		330	9,3	25	728	63	58	229	G 1 1/4	100	70	15	
10	estándar	330	9,3	31,5	568	103			58				229
	N						25						
	H						30						
10	estándar	400	9,3	37,5	572	103	68	233	G 2	100	70	15	
	N											15	
	H											30	
13	estándar	330	12	43	686	103	58	229	G 2	100	70	15	
	N											25	
	H											30	
13	estándar	400	9,3	37,5	572	103	68	233	G 2	100	70	15	
	N											15	
	H											30	
20	estándar	330	18,4	50,5	896	103	58	229	G 2	100	70	15	
	N											25	
	H											30	
20	estándar	400	18,4	63,5	896	103	68	233	G 2	100	70	15	
	N											15	
	H											30	
24	estándar	330	23,6	69,0	1062	103	58	229	G 2	100	70	15	
	N											25	
	H											30	
32	estándar	330	33,9	87	1411	103	58	229	G 2	100	70	15	
	N											25	
	H											30	
32	estándar	400	33,9	104,5	1411	103	68	233	G 2	100	70	15	
	N											15	
	H											30	
50	estándar	330	47,5	117,5	1931	103	68	229	G 2	100	70	15	
	N											25	
	H											30	
50	estándar	400	47,5	120,5	1966	138	68	233	G 2	100	70	15	
	N											25	
	H											30	
60	estándar	330	60	182	1156	138	68	356	G 2 1/2	125	90	30	
	N												15
	H												30
80	estándar	330	85	221	1406	138	68	356	G 2 1/2	125	90	30	
	N												15
	H												30
100	estándar	330	105	255	1656	138	68	356	G 2 1/2	125	90	30	
	N												15
	H												30
130	estándar	330	133	305	1976	138	68	406	G 2 1/2	125	90	30	
	N												15
	H												30
160	estándar	330	170	396	2006	138	68	406	G 2 1/2	125	90	30	
	N												15
	H												30
200	estándar	330	201	485	2306	138	68	406	G 2 1/2	125	90	30	
	N												15
	H												30

### Dimensiones

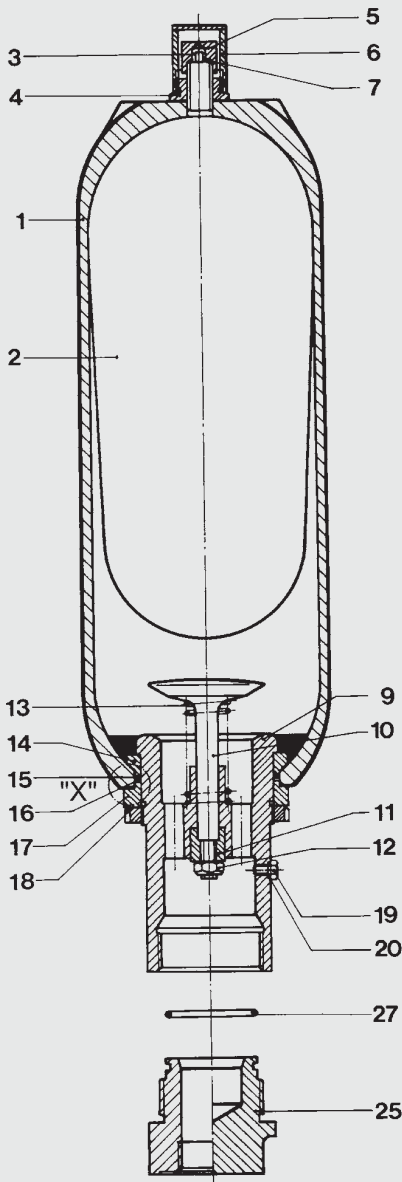


<sup>1)</sup> Q = caudal máx. de fluido de presión

<sup>2)</sup> versión reducida para espacios de montaje pequeños

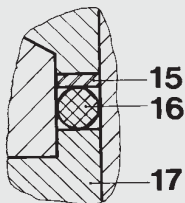
## 3.2. PIEZAS DE RECAMBIO

SB330/400/440/500/550  
SB330H / SB330N

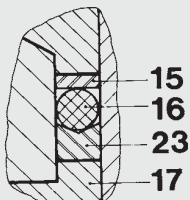


### Detalle "X"

SB330/400 – 0,5 ... 6 l



SB330/400/500 – 10 ... 200 l y  
SB330H – 10 ... 200 l  
SB550 – 1 ... 5 l



Designación	Pos.
-------------	------

### Vejiga completa

compuesta por:

Módulo de vejiga	2
Inserción para válvula de gas*	3
Tuerca de sujeción	4
Tapa estanca	5
Tapón de protección de la válvula	6
Junta tórica	7

### Juego de juntas

compuesto por:

Junta tórica	7
Cámara anular hermetizante para obturación	15
Junta tórica	16
Tornillo de purga	19
Anillo de apoyo	23
Junta tórica	27

### Set de reparación <sup>1)</sup>

compuesto por:

Vejiga completa (véase arriba)	
Juego de juntas (véase arriba)	

### Anillo de apoyo

14

### Válvula de aceite completa

compuesta por:

Módulo de válvula (pos.9-13)	9
Anillo de apoyo	14
Cámara anular hermetizante para obturación	15
Junta tórica	16
Anillo distanciador	17
Tuerca ranurada	18
Tornillo de purga	19
Anillo de apoyo	23

\* suministrable por separado

<sup>1)</sup> En el pedido indique un depósito de perforación mínima.

Pos. 1 no se suministra como pieza de recambio  
Pos.19 de NBR/acero C: anillo obturador (pos.20) integrado

Pos.25 como accesorio, capítulo 4.

## 3.3. SETS DE REPARACIÓN

NBR, acero C

volumen nominal: 0,5 ... 200 litros

válvula de gas estándar

Volumen nominal [l]	Nº art.
0,5	02128169
1	02106261
2,5	02106200
4	02106204
5	02106208
6	02112100
10*	03117512
10	02106212
13	02106216
20	02106220
24	02106224
32	02106228
50	02106252
60	03117513
80	03117514
100	03117515
130	03117516
160	03117517
200	03117558

\* versión reducida para espacios de montaje pequeños  
otras a petición

## 4. ACCESORIOS PARA ACUMULADORES DE VEJIGA

### 4.1. ADAPTADORES (LADO DEL GAS)

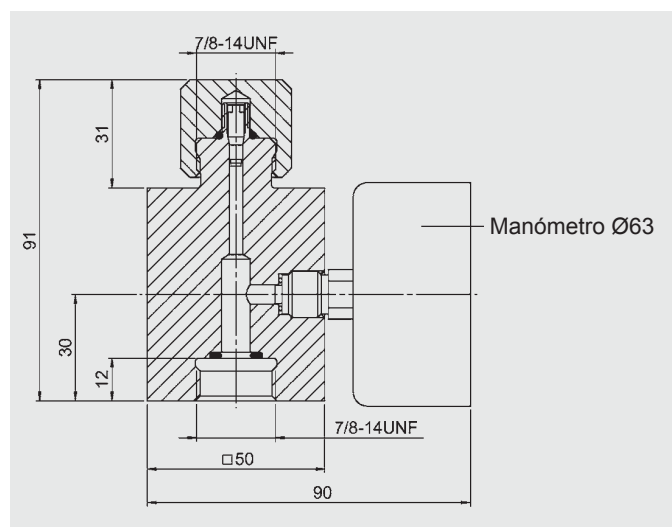
Para controlar la presión de llenado previo de los acumuladores hidráulicos, HYDAC ofrece una selección de adaptadores.

Para tamaños de conexión estándar (7/8-14UNF) deben indicarse por separado en el pedido los siguientes adaptadores.

Contacte con nosotros para solicitar otras conexiones para acumulador por el lado del gas (p.ej. 5/8-18UNF).

#### 4.1.1 Modelo del manómetro:

Conexión por el lado del gas del acumulador de vejiga para el control permanente de la presión de llenado previo.

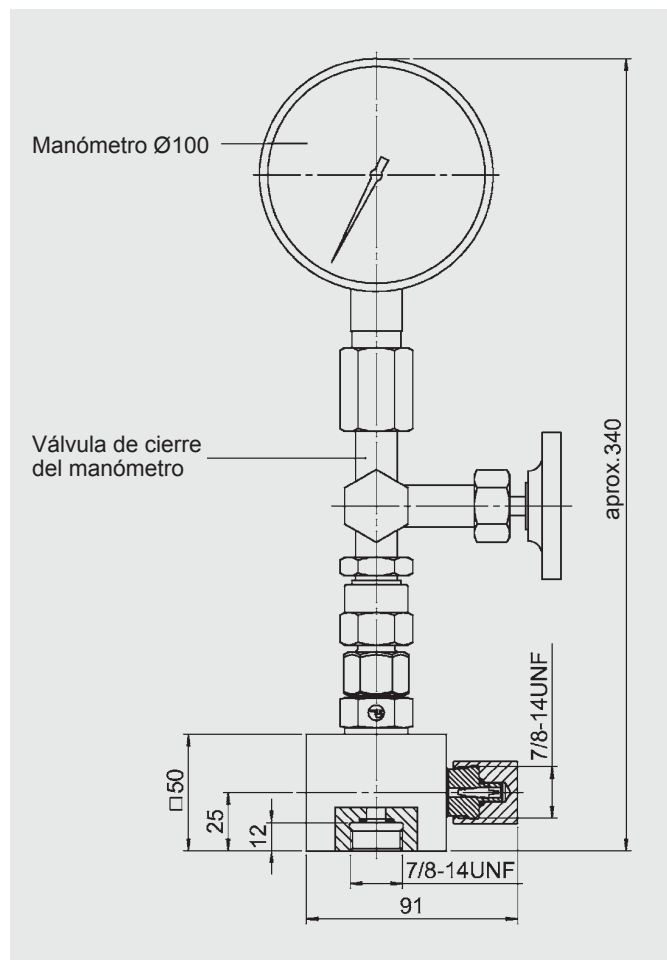


Rango de indicación del manómetro	Manómetro N° artículo	Cuerpo adaptador* N° artículo	Adaptador completo N° artículo
-	-	00239275	00366621
0 - 10 bar	00614420		02108416
0 - 60 bar	00606886		03093386
0 - 100 bar	00606887		02104778
0 - 160 bar	00606888		03032348
0 - 250 bar	00606889		02100217
0 - 400 bar	00606890		02102117

\* p<sub>max</sub> = 400 bar

#### 4.1.2 Modelo del manómetro con válvula de cierre

Conexión por el lado del gas del acumulador de vejiga para el control permanente de la presión de llenado previo con opción de cierre.



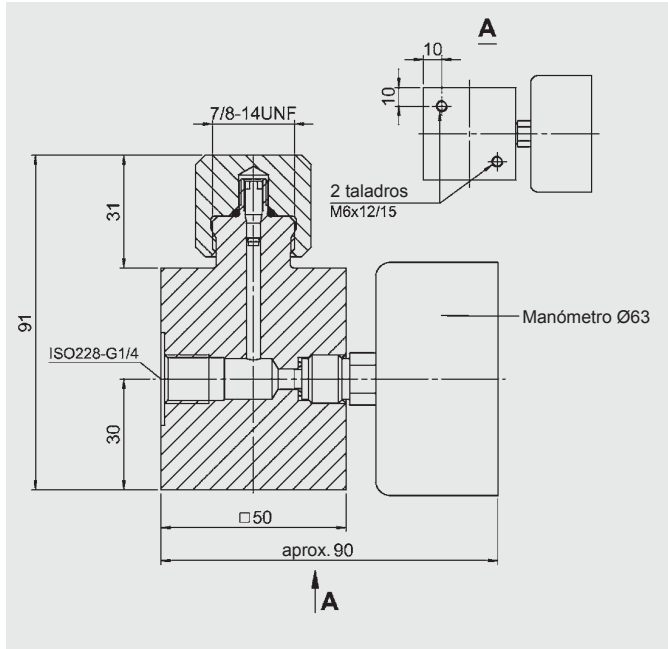
Rango de indicación del manómetro	Manómetro N° artículo	Cuerpo adaptador* N° artículo	Adaptador completo N° artículo
-	-	00363713	02103381
0 - 25 bar	00631380		02105216
0 - 60 bar	00606771		02110059
0 - 100 bar	00606772		03139314
0 - 160 bar	00606773		03202970
0 - 250 bar	00606774		03194154
0 - 400 bar	00606775		02103226

\* p<sub>max</sub> = 400 bar

## 4.1.3 Vigilancia remota de la presión de llenado previo

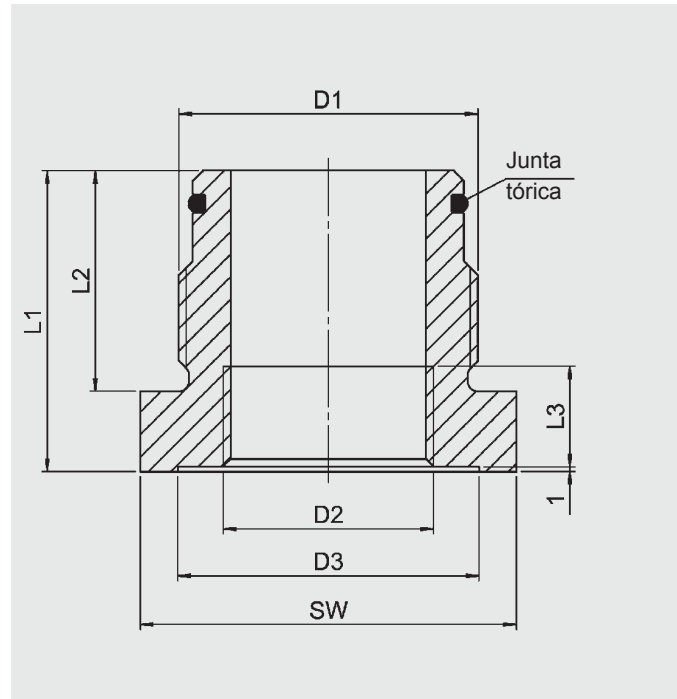
Para la vigilancia remota de la presión de llenado previo en acumuladores hidráulicos se encuentran disponibles adaptadores para el lado del gas con manómetros y agujeros de sujeción.

Para conectar directamente estos adaptadores con el acumulador hidráulico a través de la tubería correspondiente, se encuentran disponibles piezas de empalme para la parte superior del acumulador (v. imagen 1), o el lateral (v. imagen 2).



## 4.2. PIEZAS DE EMPALME PARA ACUMULADOR DE VEJIGA ESTÁNDAR (LADO DEL FLUIDO)

Para fijar el acumulador de vejiga a las uniones atornilladas de la tubería. Suministrables por separado.



Rango de indicación del manómetro	Manómetro N° artículo	Cuerpo adaptador* N° artículo	Adaptador completo N° artículo
-	-	02116746	03037666
0 - 10 bar	00614420		03095818
0 - 60 bar	00606886		03095819
0 - 100 bar	00606887		03095820
0 - 160 bar	00606888		03095821
0 - 250 bar	00606889		03095822
0 - 400 bar	00606890		03095823

\* p<sub>máx</sub> = 400 bar

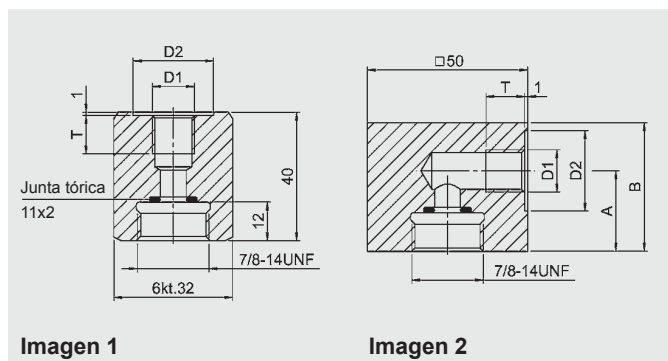


Imagen 1

Imagen 2

D1 Conexión para acu. (ISO228-BSP)	D2 [mm]	D3 [mm]	L1 [mm]	L2 [mm]	L3 [mm]	SW [mm]	Junta tórica [mm]	N° artículo NBR/ acero C			
G 3/4	G 3/8	28	55	28	12	32	17x3	02104346			
	G 1/2							60	14	36	02104348
G 1 1/4	G 3/8	34	50	37	12	46	30x3	02116345			
	G 1/2							60	14	46	02105232
	G 3/4							44	16	65	02104384
G 2	G 1	50	67		18	65		02110124			
	G 1/2	34	60	44	14	65	48x3	02104853			
	G 3/4	44			16			65	02104849		
	G 1 1/4	60			20				02107113		
G 1 1/2	68	80			22			70	02105905		

\* otros a petición

## 5. OBSERVACIONES

Las indicaciones del presente folleto hacen referencia a las condiciones de servicio descritas y a las especificaciones de aplicación. En caso de presentarse diferentes especificaciones de aplicación y/o condiciones de servicio, contacte con el departamento especializado que corresponda. Sujeto a modificaciones técnicas.

D1 unión atornillada	D2 [mm]	T	Cuerpo adaptador* N° artículo	Adaptador completo N° artículo	Imagen
ISO228- G 1/4	25	14	00238709	02109481	1
			00241740	02102042	2
ISO228- G 3/8	28	14	00355021	02109483	1
			03280414	00366607	2
ISO228- G 1/2	34	16	02110594	02110636	1
			00237884	00366608	2

\* p<sub>máx</sub> = 400 bar

**HYDAC Technology GmbH**  
Industriegebiet  
**66280 Sulzbach/Saar, Alemania**  
Tel.: +49 (0) 68 97 / 509 - 01  
Fax: +49 (0) 68 97 / 509 - 464  
Internet: www.hydac.com  
Correo electrónico: speichertech@hydac.com

# SIDEX

SP 3.201.19/05.12