



Acumulador hidráulico de vejiga Modelo para alta presión

1. DESCRIPCIÓN

1.1. FUNCIONAMIENTO

Los fluidos apenas pueden comprimirse, por lo que no almacenan energía de presión.

En los acumuladores hidroneumáticos se emplea la capacidad de compresión de un gas (nitrógeno) para el almacenamiento de fluidos. Los acumuladores de vejiga de HYDAC se basan en este principio.

Un acumulador de vejiga se compone de una parte líquida y una gaseosa, con una vejiga como elemento separador hermético al gas.

La parte líquida que rodea la vejiga está conectada al circuito hidráulico, de forma que al elevarse la presión, el acumulador de vejiga recibe el fluido y el gas se comprime. Al disminuir la presión, el gas densificado se dilata y empuja el fluido de presión acumulado hacia el circuito.

Los acumuladores de vejiga de HYDAC ofrecen múltiples aplicaciones y se encuentran disponibles en diferentes niveles de presión, véase el extracto del folleto:

- Acumulador hidráulico de vejiga
Modelo estándar
n° 3.201
- Acumulador hidráulico de vejiga
Modelo de baja presión
n° 3.202
- Acumulador
n° 3.000

1.2. DISPOSICIÓN

Los acumuladores de vejiga de alta presión cuentan con un depósito, una vejiga flexible con válvula de gas y un cuerpo de conexión hidráulica con válvula de retención.

1.2.1 Material del cuerpo de acumulador

El depósito de presión sin soldaduras está fabricado en acero altamente resistente de cromo-molibdeno.

1.2.2 Material de la vejiga

Los siguientes elastómeros se suministran de manera estándar:

- NBR (caucho acrilonitrilo butadieno, perbunan),
- IIR (caucho butílico),
- FKM (caucho fluorado, Viton®),
- ECO (caucho de epíclorohidrina-óxido de etileno).

El material de la vejiga debe ser compatible con el respectivo medio y el rango de temperaturas de servicio.

En la elección del elastómero debe tenerse en cuenta que bajo condiciones de extracción desfavorables (elevada relación de presiones p_2/p_0 , alta velocidad de descarga) el gas puede enfriarse por debajo de la temperatura admisible para el elastómero. Esto puede provocar quebraduras debidas al frío.

El programa de simulación de acumuladores ASP de HYDAC permite calcular la temperatura del gas.

1.2.3 Protección contra la corrosión

Para el funcionamiento con medios químicos agresivos, el cuerpo de acumulador puede ser suministrado con un recubrimiento interior especial de plástico o niquelado químico, p. ej. Duroplast.

Para una protección exterior contra la corrosión se recomienda el recubrimiento del acumulador con resina epóxica especial para aplicaciones marítimas.

1.3. POSICIÓN DE MONTAJE Y TIPO DE SUJECIÓN

Información sobre las posiciones de sujeción seguras, así como sobre los elementos de sujeción, en el siguiente extracto del folleto:

- Acumulador hidráulico de vejiga
Modelo estándar
n° 3.201
- Elementos de sujeción para acumulador hidráulico
n° 3.502
- ACCUSET SB
n° 3.503

2. VALORES CARACTERÍSTICOS

2.1. DESIGNACIÓN DEL MODELO

(al mismo tiempo como ejemplo para el pedido)

SB690 - 32 A 1 / 312 U - 690 D

Serie _____

Volumen nominal [l] _____

Conexión hidráulica _____
A = conexión estándar

Conexión por el lado del gas _____
1 = modelo estándar ²⁾
9 = modelo especial (ejemplo: EJM 1/4")

Códigos del material ¹⁾ _____

Conexión hidráulica _____
2 = acero altamente resistente
3 = acero inoxidable (Niro)
6 = acero de baja temperatura

Cuerpo de acumulador _____
0 = plástico (recubrimiento interior)
1 = acero C
2 = niquelado quím. (recubrimiento interior)
6 = acero de baja temperatura
8 = recubrimiento de plástico (p. ej. Duroplast) interior y exterior

Vejiga acumuladora _____
2 = NBR20
3 = ECO
4 = IIR (butilo)
5 = NBR21 (baja temperatura)
6 = FKM
7 = otros
9 = NBR22

Código de inspección _____
U = DEP 97/23/CE

Presión de servicio admisible [bar] _____

Conexión _____
A = rosca según ISO228 (EJM 1/2")
D = rosca según ANSI B1.20.3 (NPTF 1/2")

Indique la presión de llenado del gas deseada!

¹⁾ no todas las combinaciones son posibles
²⁾ Válvula de gas en SB < 10 l = 7/8-14 UNF,
en SB ≥ 10 l = M50x1,5

2.2. ACLARACIONES, INDICACIONES

2.2.1 Sobrepresión de servicio

690 bar (10000 psi)
presiones superiores a petición

2.2.2 Temperatura de servicio admisible y resistencias de los elastómeros

NBR20	-15 °C ... +80 °C	Agua
NBR21	-50 °C ... +80 °C	agua glicolada
NBR22	-30 °C ... +80 °C	aceite mineral
ECO	-30 °C ... +120 °C	Aceite mineral
IIR	-40 °C ... +100 °C	Éster fosfatado, agua
FKM	-10 °C ... +150 °C	Hidrocarburos clorados, gasolina

2.2.3 Aplicación de gas

Los acumuladores hidráulicos solo pueden funcionar con nitrógeno.

No utilice otros gases.

¡Peligro de explosión!

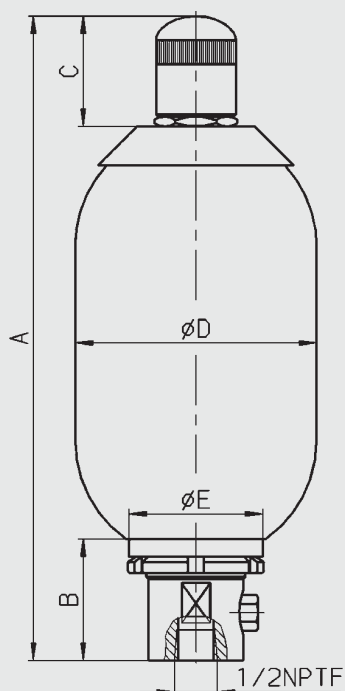
Básicamente solo puede aplicarse nitrógeno de la clase 4.5 con un filtro de < 3 µm.

Si desea utilizar otros gases, consúltenos. Estaremos encantados de asesorarle.

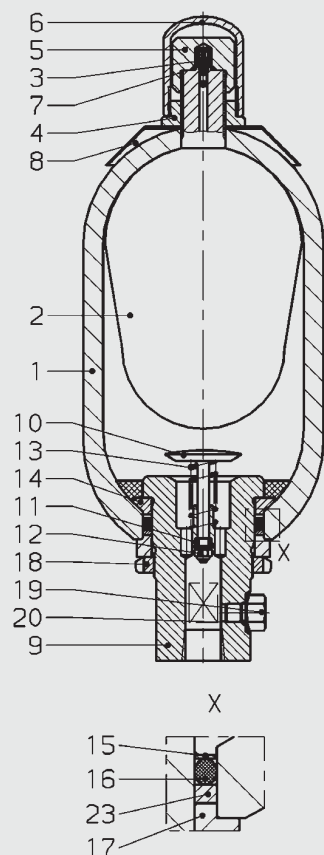
3. DIMENSIONES Y PIEZAS DE RECAMBIO

3.1. DIBUJOS

3.1.1 Dimensiones



3.1.2 Piezas de recambio



3.2. DIMENSIONES

Volumen nominal [l]	Volumen del gas ef. [l]	Peso [kg]	A máx. [mm]	B [mm]	C [mm]	Ø D máx. [mm]	Ø E [mm]	SW [mm]
1	1,0	8,5	324					
2,5	2,5	13,5	531	61	58	122	67	45
5	4,9	23	860					
13	12,0	92	700					
20	17,0	114	865	77	68	250	110	75
32	33,5	186	1385					
54	49,7	260	1900					

3.3. PIEZAS DE RECAMBIO

3.3.1 N° artículo NBR

Volumen nominal [l]	Juego de juntas P/N	Vejiga completa P/N	Set de reparación P/N	Anillo partido P/N
1		03010110	03182617	
2,5	03182615	03211568	03201771	00293262
5		03211569	03201772	
13		03211570	03211573	
20	03182616	03211592	03211574	03028455
32		03211571	03211585	
54		03116598	03211586	

Designación pos.

Vejiga completa compuesta por:

Vejiga	2
Inserción de válvula de gas	3
Tuerca de sujeción	4
Tapón estanco	5
Tapón de protección de la válvula	6
Junta tórica	7

Juego de juntas compuesto por:

Junta tórica	7
Cámara anular hermetizante para obturación	15
Junta tórica	16
Tornillo de purga	19
Anillo de apoyo	23

Set de reparación compuesto por:

Juego de juntas (véase arriba)	
Vejiga completa (véase arriba)	

Anillo partido 14

Pos. 1 no se suministra como pieza de recambio

4. OBSERVACIONES

Las indicaciones del presente folleto hacen referencia a las condiciones de servicio descritas y a las especificaciones de aplicación.

En caso de presentarse diferentes especificaciones de aplicación y/o condiciones de servicio, contacte con el departamento especializado que corresponda.

Sujeto a modificaciones técnicas.

HYDAC Technology GmbH

Industriegebiet
66280 Sulzbach/Saar, Alemania
 Tel.: +49 (0) 68 97 / 509 - 01
 Fax: +49 (0) 68 97 / 509 - 464
 Internet: www.hydac.com
 Correo electrónico:
speichertechnik@hydac.com

SIDEX