

ACCUSET SB



1. DESCRIPCIÓN

La unidad de acumulación de HYDAC ACCUSET SB está compuesta por un acumulador de vejiga SB, un bloque de seguridad y cierre SAF y el juego de acumulador SEB apropiado. Las piezas se seleccionan de forma óptima y conforman una unidad compacta lista para su conexión.

Esta combinación de reducidas dimensiones simplifica la conexión del acumulador al sistema hidráulico, reduce los costes de mantenimiento y disminuye considerablemente los costes de montaje.

Ventajas:

- Fijación sencilla y segura del acumulador al lugar de montaje,
- Unión del acumulador al sistema hidráulico mediante el bloque de seguridad y cierre,
- Fusible contra el exceso de la presión del acumulador,
- Purga del acumulador en dirección al depósito mediante la válvula de alivio,
- Desconexión del acumulador respecto al sistema,
- Dos conexiones hidráulicas adicionales en el bloque de cierre para accesorios (p. ej. manómetro).

1.1. ACUMULADOR DE VEJIGA ESTÁNDAR SB330

con un volumen nominal de 1 ... 50 litros.

Acumulador especial a petición.

Véase el extracto del folleto:

- Acumulador hidráulico de vejiga Modelo estándar nº 3.201

Deben respetarse las instrucciones de servicio!
nº 3.201.CE

1.2. BLOQUE DE SEGURIDAD Y CIERRE SAF

En los tamaños nominales 10, 20 y 32 con descarga manual o electromagnética/manual y con la válvula limitadora de presión de mando directo DB12 que ostenta el distintivo CE, de acuerdo con las indicaciones de la norma DIN EN 14359 "Acumuladores hidráulicos para aplicaciones hidráulicas" y la Directiva europea de equipos a presión DEP 97/23/CE.

Véase el extracto del folleto:

- Bloque de seguridad y cierre SAF/DSV nº 3.551

1.3. JUEGO DE ACUMULADOR SEB

para fijar el acumulador de vejiga mediante abrazadera, pared trasera, soporte o aro de apoyo de goma.

Véase el extracto del folleto:

- Elementos de sujeción para acumuladores hidráulicos nº 3.502

2. DATOS TÉCNICOS

Dimensionamiento:

Directiva de equipos a presión DEP 97/23/CE¹⁾

Sobrepresión de servicio admisible:
330 bar¹⁾

Rango de temperatura admisible:
-10 ... +80 °C (NBR)¹⁾

Las temperaturas que excedan este rango (p. ej. debido a un incendio externo) pueden provocar el estallido del acumulador. Para evitarlo, HYDAC ofrece fusibles adicionales.

Medio de servicio:

fluidos hidráulicos del tipo HL, HLP, HFA, HFB, HFC (NBR)

Limitación de la temperatura:
DB12 ajustado a 330 bar¹⁾

Válvula de alivio:
tensión de servicio 24 V CC¹⁾

Conexión hidráulica P:
véase la tabla del capítulo 5.

Superficie:

Acumulador imprimado, bloque de seguridad y cierre fosfatado, juego de acumulador galvanizado.

El acumulador es suministrado con 5 ... 8 bar de presión de conservación. Es necesaria la aplicación de la presión de llenado previo con el FPU-1 antes de la puesta en funcionamiento.

Recomendación: $\text{aprox. } 0,9 \cdot p_{\text{min}} \text{ con } t_{\text{máx}}$

Véase el extracto del folleto:

- Acumulador nº 3.000

Selección de la presión de llenado de gas, véanse las instrucciones de servicio:

- Dispositivo universal de llenado e inspección FPU-1 nº 3.501

¹⁾ otros a petición

3. DESIGNACIÓN DE MODELO

(al mismo tiempo como ejemplo para el pedido)

ACCUSET SB 330 - 10 A 1 / 1 1 2 U - 10 Y 1 - 330

Modelo de acumulador _____

SB = acumulador de vejiga

Serie acumulador _____

Volumen nominal [l] _____

Conexión hidráulica _____

A = conexión estándar

Válvula de gas _____

1 = modelo estándar

Material conexión hidráulica/bloque _____

1 = acero C

2 = acero inoxidable

Material cuerpo de acumulador _____

1 = acero C

Acumulador de vejiga/material de las juntas _____

2 = NBR / NBR

3 = ECO / NBR

4 = IIR / EPDM

6 = FKM / FKM

Códigos de inspección _____

Serie bloque de seguridad y cierre _____

Tipo de construcción: válvula de asiento _____

M = descarga manual

Y = descarga manual y electromagnética (abierta sin corriente)

Z = descarga manual y electromagnética (cerrada sin corriente)

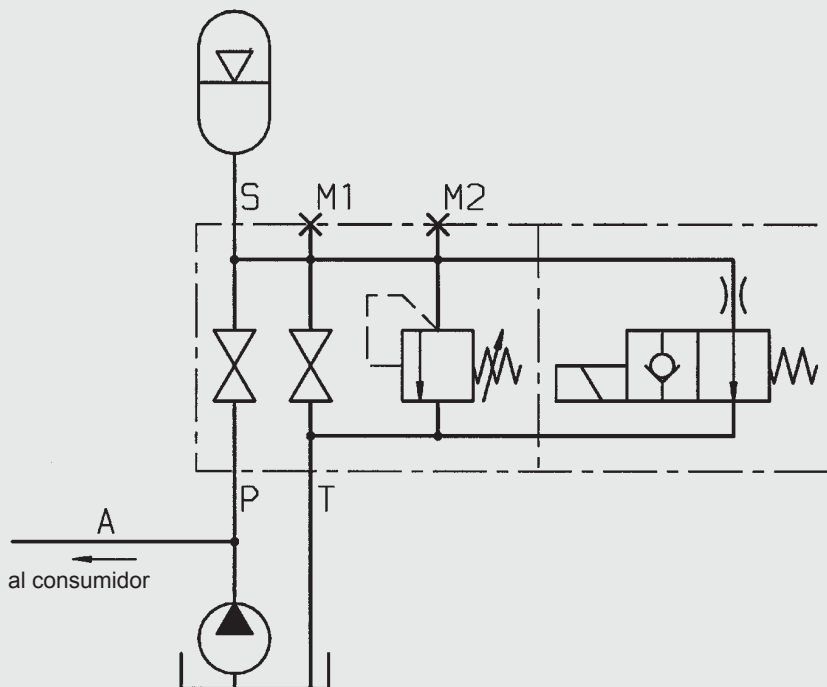
Tipo de tensión: válvula de asiento _____

1 = 24 V CC (solo en los modelos Y o Z)

Sobrepresión de servicio admisible/ _____

presión de reacción de la válvula limitadora de presión [bar]

Esquema de conexiones



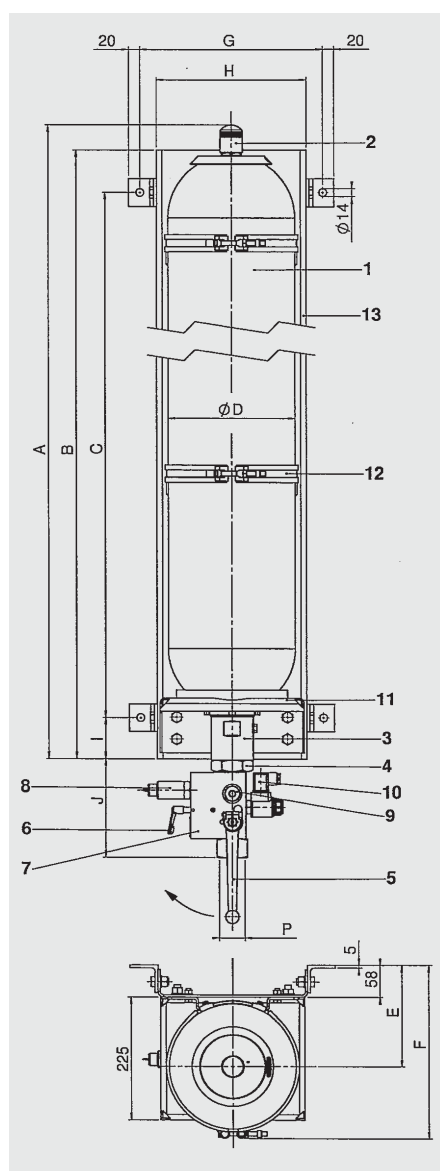
4. MODELOS DE REFERENCIA

Denominación	Nº art.	SB330-1A1/112U-330A	SB330-2,5A1/112U-330A	SB330-4A1/112U-330A	SB330-6A1/112U-330A	SB330-10A1/112U-330A	SB330-13A1/112U-330A	SB330-20A1/112U-330A	SB330-24A1/112U-330A	SB330-32A1/112U-330A	SB330-50A1/112U-330A	SAF10M12T330A	SAF10E12Y1T330A	SAF20M12T330A	SAF20E12Y1T330A	SAF32M12T330A	SAF32E12Y1T330A
ACCUSET SB330-1A1/112U-10M-330	3033471	●										●					
ACCUSET SB330-1A1/112U-10Y1-330	3033472	●											●				
ACCUSET SB330-2,5A1/112U-10M-330	3033473		●									●					
ACCUSET SB330-2,5A1/112U-10Y1-330	3033474		●										●				
ACCUSET SB330-4A1/112U-10M-330	3033475			●								●					
ACCUSET SB330-4A1/112U-10Y1-330	3033476			●									●				
ACCUSET SB330-6A1/112U-10M-330	3033477				●							●					
ACCUSET SB330-6A1/112U-10Y1-330	3033478				●								●				
ACCUSET SB330-10A1/112U-10M-330	3033479					●						●					
ACCUSET SB330-10A1/112U-10Y1-330	3033480					●							●				
ACCUSET SB330-13A1/112U-10M-330	3033481						●					●					
ACCUSET SB330-13A1/112U-10Y1-330	3033482						●						●				
ACCUSET SB330-13A1/112U-20M-330	3033483						●							●			
ACCUSET SB330-13A1/112U-20Y1-330	3033484						●								●		
ACCUSET SB330-20A1/112U-20M-330	3033485							●						●			
ACCUSET SB330-20A1/112U-20Y1-330	3033486							●							●		
ACCUSET SB330-24A1/112U-20M-330	3033487								●					●			
ACCUSET SB330-24A1/112U-20Y1-330	3033488								●						●		
ACCUSET SB330-32A1/112U-20M-330	3033489									●				●			
ACCUSET SB330-32A1/112U-20Y1-330	3033490									●					●		
ACCUSET SB330-32A1/112U-32M-330	3033491									●						●	
ACCUSET SB330-32A1/112U-32Y1-330	3033492									●							●
ACCUSET SB330-50A1/112U-20M-330	3033493										●			●			
ACCUSET SB330-50A1/112U-20Y1-330	3033494										●				●		
ACCUSET SB330-50A1/112U-32M-330	3033495										●					●	
ACCUSET SB330-50A1/112U-32Y1-330	3033496										●						●

Otras combinaciones y modelos a petición

5. DIMENSIONES

Denominación	Pos.
Cuerpo de acumulador	1
Válvula de gas	2
Válvula de aceite	3
Pieza de empalme S	4
Palanca de mando	5
Husillo de descarga	6
Bloque de seguridad y cierre	7
Válvula limitadora de presión	8
Conexión de manómetro	9
Válvula de alivio	10
Soporte	11
Abrazadera HyRac	12
Pared trasera	13



Acumulador de vejiga	A _{máx} [mm]	B [mm]	C [mm]	ØD _{máx} [mm]	E [mm]	F [mm]	I [mm]	G [mm]	H [mm]
SB330-1 ¹⁾	302	–	–	118	–	–	–	–	–
SB330-2,5 ²⁾	532	460	310	118	133	214	75	198	138
SB330-4	410	410	320	173	152	265	45	330	270
SB330-6	540	570	420	229	180	317	75		
SB330-10	568								
SB330-13	660								
SB330-20	896								
SB330-24	1062								
SB330-32	1411	1340	1190	229	180	317	75		
SB330-50	1931								

¹⁾ sin pared trasera y soporte, con una abrazadera HyRac 110-118/124 H10 ST

²⁾ sin soporte, con pared trasera y dos abrazaderas HyRac 110-118/124 H10 ST

Serie de bloque de seguridad y cierre (SAF)	Tamaño nominal SB330 [l]	P	Conexión de manómetro	J [mm]
SAF10	1	ISO 228	2 x G 1/4	142
	2,5 ... 6			143
	≥ 10			147
SAF20	1	G 1	G 1/4, G 1/2	173
	2,5 ... 6			174
	≥ 10			178
SAF32	≥ 1	G 1 1/2		203

6. OBSERVACIONES

Las indicaciones del presente folleto hacen referencia a las condiciones de servicio descritas y a las especificaciones de aplicación.

En caso de presentarse diferentes especificaciones de aplicación y/o condiciones de servicio, contacte con el departamento especializado que corresponda.

Sujeto a modificaciones técnicas.

HYDAC Technology GmbH
 Industriegebiet
66280 Sulzbach/Saar, Alemania
 Tel.: +49 (0) 68 97 / 509 - 01
 Fax: +49 (0) 68 97 / 509 - 464
 Internet: www.hydac.com
 Correo electrónico:
speichertechnik@hydac.com