



Bloque de seguridad y cierre SAF/DSV

1. DESCRIPCIÓN

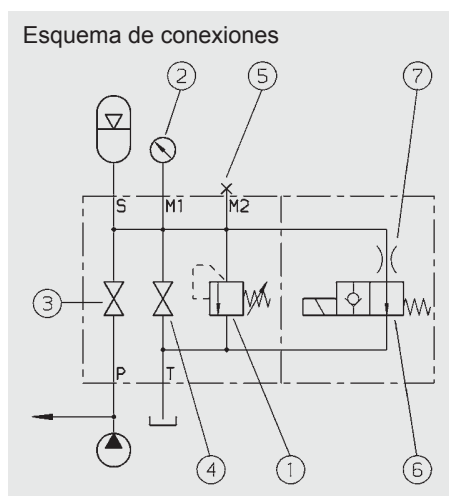
1.1. GENERALIDADES

El bloque de seguridad y cierre de HYDAC es un accesorio hidráulico que se usa para cerrar y descargar acumuladores o consumidores hidráulicos. Incorpora las prescripciones de seguridad pertinentes según la norma DIN EN 982 y la normativa alemana sobre seguridad industrial "BetrSichV".

En la serie de bloques de seguridad y cierre (SAF) se integra la válvula limitadora de presión DB12 patentada por la empresa. Se trata de una válvula limitadora de presión de mando directo con estructura de válvula de asiento y extraordinaria capacidad de cierre y apertura. El modelo DB12 incorpora los requisitos de la Directiva de equipos a presión 97/23/CE con distintivo CE. Se suministra con una declaración de conformidad y un manual de instrucciones de servicio.

Deben respetarse las instrucciones de servicio!
nº 5.169.B

1.1.1 Explicación del esquema de conexiones



① Válvula de seguridad contra el exceso de presión de acuerdo con la Directiva DEP 97/23/CE

② Manómetro

③ Válvula de cierre

④ Husillo de descarga

⑤ Conexión de manómetro de comprobación

Estos elementos se encuentran reunidos en un bloque de seguridad y cierre de HYDAC que ocupa poco espacio.

Además, pueden suministrarse:

⑥ Válvula de alivio electromagnética

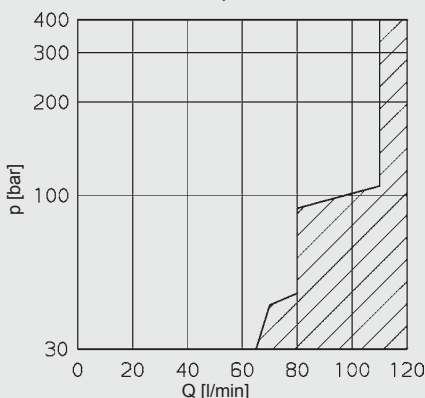
⑦ Estrangulación

1.1.2 Ventajas del producto

La óptima combinación de los elementos simplifica considerablemente la conexión del consumidor con el sistema hidráulico, a la vez que aporta las ventajas siguientes:

- Espacio, conexión de tuberías y costes de mantenimiento mínimos. Precisa hasta 10 juegos menos de tuberías que la conexión por separado.
- Reducción considerable del tiempo invertido en el montaje.
- Conexiones para distintos tipos de acumuladores y fabricantes, para todos los tipos de rosca métrica y en pulgadas, conexiones para placa y tomas de soldadura.
- Las válvulas adicionales como las válvulas de retención, la válvulas de caudal, así como las válvulas de retención y caudal combinadas, pueden integrarse en la conexión de sistema P.

Curva característica p-Q DB12-CE de ①



Zona sombreada no posible

1.2. DISPOSICIÓN

El bloque de seguridad y cierre SAF se compone de un bloque de válvulas, una válvula limitadora de presión integrada patentada por la empresa, una llave de paso principal y un husillo de descarga manual, y cuenta, además de con una conexión al depósito, con las conexiones prescritas para el manómetro. Una válvula electromagnética de 2 vías opcional permite realizar una descarga automática del acumulador o consumidor, y con ello del sistema hidráulico, en casos de emergencia (parada de emergencia) o parada.

1.3. CONEXIONES

El bloque de seguridad y cierre posee las siguientes conexiones:

- S – conexión del acumulador
- P – conexión de la tubería (bomba)
- T – conexión del depósito
- M1 – conexión del manómetro de comprobación
G 1/2-ISO 228
(G 1/4 en caso de SAF10)
- M2 – conexión del manómetro
G 1/4-ISO 228

1.4. VALORES CARACTERÍSTICOS

1.4.1 Fluidos hidráulicos

Aceite mineral según la norma DIN 51524 parte 1 y parte 2 (otros medios a petición)

Margen de viscosidad

mín. 10 mm²/s
máx. 380 mm²/s

Filtración

grado de suciedad máx. permitido del líquido de servicio según SAE AS 4059 clase 11.

Para ello le recomendamos un filtro con una capacidad de retención mínima de $\beta_{20} \geq 100$.

El montaje y la renovación periódica de los filtros garantiza el buen funcionamiento, reduce el desgaste y aumenta la vida útil.

1.4.2 Temperatura de servicio admisible

-10 °C ... +80 °C
(temperatura ambiente para la versión E limitada al margen -10 °C ... +60 °C)

1.4.3 Sobrepresión de servicio máx.

400 bar

1.4.4 Modelo con descarga electromagnética

Tipo de construcción

Activación electromagnética mediante imanes estancos unidireccionales conmutables en aceite según VDE 0580. Imán de activación con enchufe para dispositivos DIN 43650 estándar para aplicaciones industriales generales, suministrable para tensión continua de 24 V y alterna de 230 V.

Tipo de tensión

Imán de tensión continua
En caso de conexión a tensión alterna se genera la tensión continua necesaria mediante un rectificador de corriente.

TOLERANCIA DE TENSIÓN

± 15% de la tensión nominal

Corriente nominal

en función de la tensión nominal
24 V CC 0,80 A
230 V CA 0,11 A

Potencia nominal

$p_{20} = 18 \text{ W}$

DURACIÓN DE CONEXIÓN

100% DC = FC (funcionamiento continuo)

Tiempo de conexión

en función del símbolo, la presión en cada una de las conexiones y el caudal

WSM06020Y:

On: 50 ms, Off: 35 ms

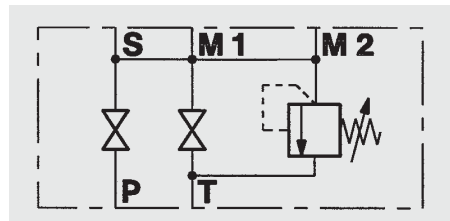
WSM06020Z:

On: 35 ms, Off: 50 ms

1.5. MODELOS ESTÁNDAR

1.5.1 Modelo con descarga manual

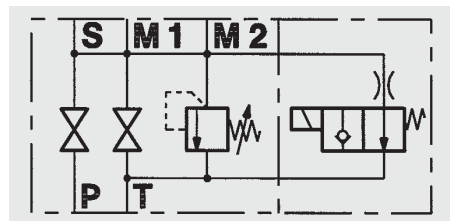
El modelo básico del bloque de seguridad y cierre cuenta con un husillo de descarga manual, la identificación "M" y una válvula limitadora de presión de mando directo.



Tamaños: SAF10M
SAF20M
SAF32M

1.5.2 Modelo con descarga electromagnética

En el modelo "E", el bloque de seguridad y cierre cuenta con una válvula de 2 vías electromagnética para la descarga automática del acumulador y del sistema hidráulico.



Tamaños: SAF10E
SAF20E
SAF32E

1.6. CURVAS CARACTERÍSTICAS Δp -Q SAF

medida a:

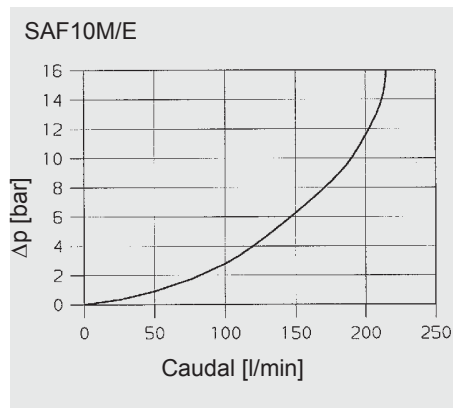
$v = 32 \text{ mm}^2/\text{s}$

$t_{\text{aceite}} = 40 \text{ }^\circ\text{C}$

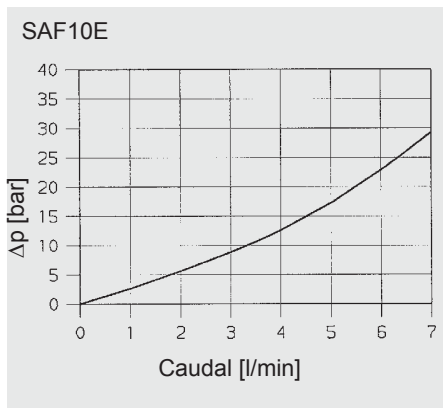
Presión de servicio = 400 bar

con válvula limitadora de presión DB12

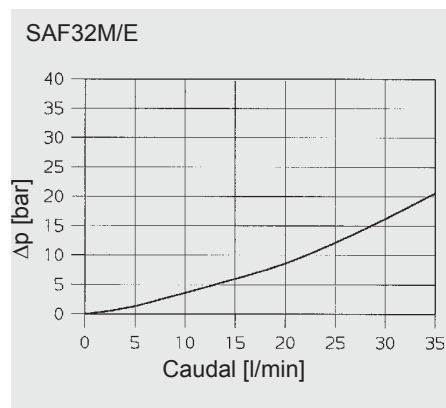
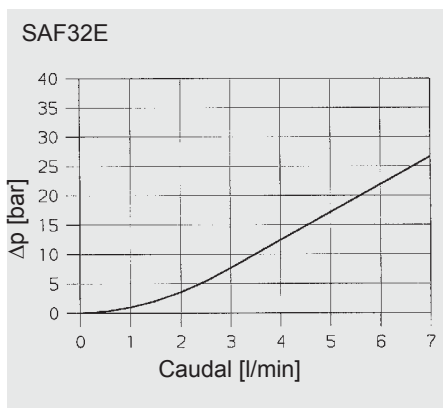
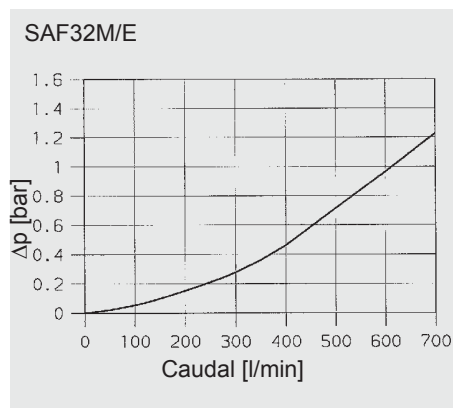
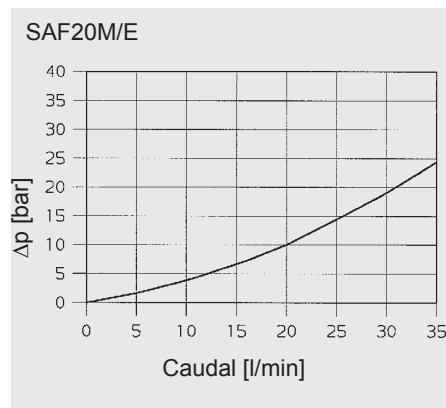
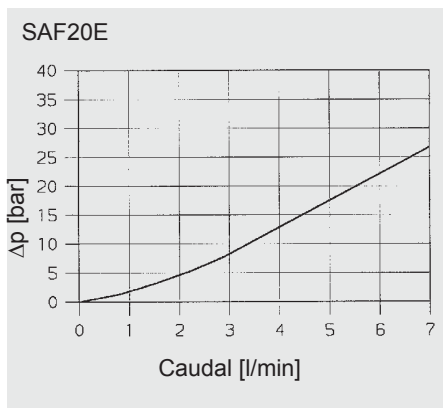
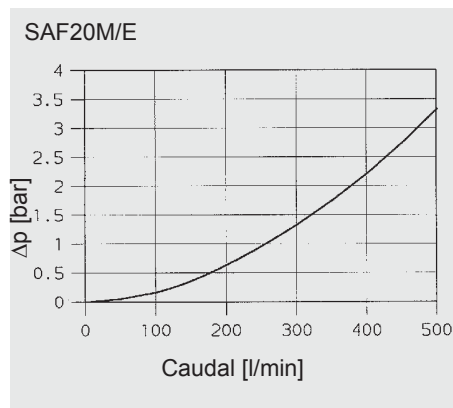
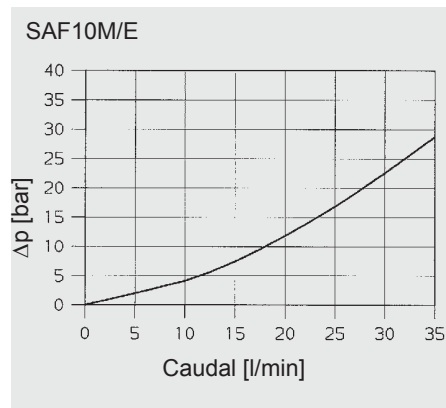
1.6.1 Flujo desde la bomba hacia el acumulador



1.6.2 Flujo desde el acumulador a través de la válvula de alivio hacia el depósito



1.6.3 Flujo desde el acumulador a través del husillo de descarga hacia el depósito



2. DESIGNACIÓN DEL MODELO SAF

(al mismo tiempo como ejemplo para el pedido)

SAF 20 E 1 2 Y 1 T 210 A - S 13 - LPI

Bloque de seguridad y cierre

Serie SAF

Anchura nominal llave de paso principal

- 10 = DN10
- 20 = DN20
- 32 = DN32
- 32-3 = DN32 con 3 válvulas limitadoras de presión NG12
- 50 = DN50

Tipo de construcción

- M = descarga manual
- E = descarga electromagnética y manual

Material del bloque

- 1 = acero C
- otros materiales ¹⁾

Material de las juntas (elastómero)

- 2 = NBR (perbunan)
- 5 = EPDM
- 6 = FKM (Viton®)
- 7 = otros

Tipo de construcción válvula de asiento

- Y = abierta sin corriente (válvula direccional 2/2 WSM06020Y)
- Z = cerrada sin corriente (válvula direccional 2/2 WSM06020Z, únicamente hasta 350 bar)

Tipo de construcción válvula de asiento

- 1 = 24 V CC
- 2 = 115 V CA
- 3 = 230 V CA
- 6 = 120 V CA
- 7 = otros

Válvula limitadora de presión

- T... = ajuste de la presión con TÜV
- N... = ajuste de la presión sin TÜV ¹⁾

Nivel de presión ajustado

p. ej. 210 bar

Rosca de empalme según

- A = ISO 228 (BSP)
- B = DIN 13, según ISO 965/1 (métrico) ¹⁾
- C = ANSI B1.1 (UNF, junta tórica según SAE) ¹⁾

Pieza de empalme

para acumulador (véase capítulo 7.)
p. ej. S13 = ISO 228 - G 2A

Dispositivos adicionales (véase capítulo 5.4.)

- L = llave de paso principal con cierre (Locking Device)
- LPI = modelo L con control de posición adicional (interruptor de proximidad inductivo)
- LPM = modelo L con control de posición adicional (interruptor de fin de carrera mecánico con palanca giratoria)
- LS = husillo de descarga con cierre

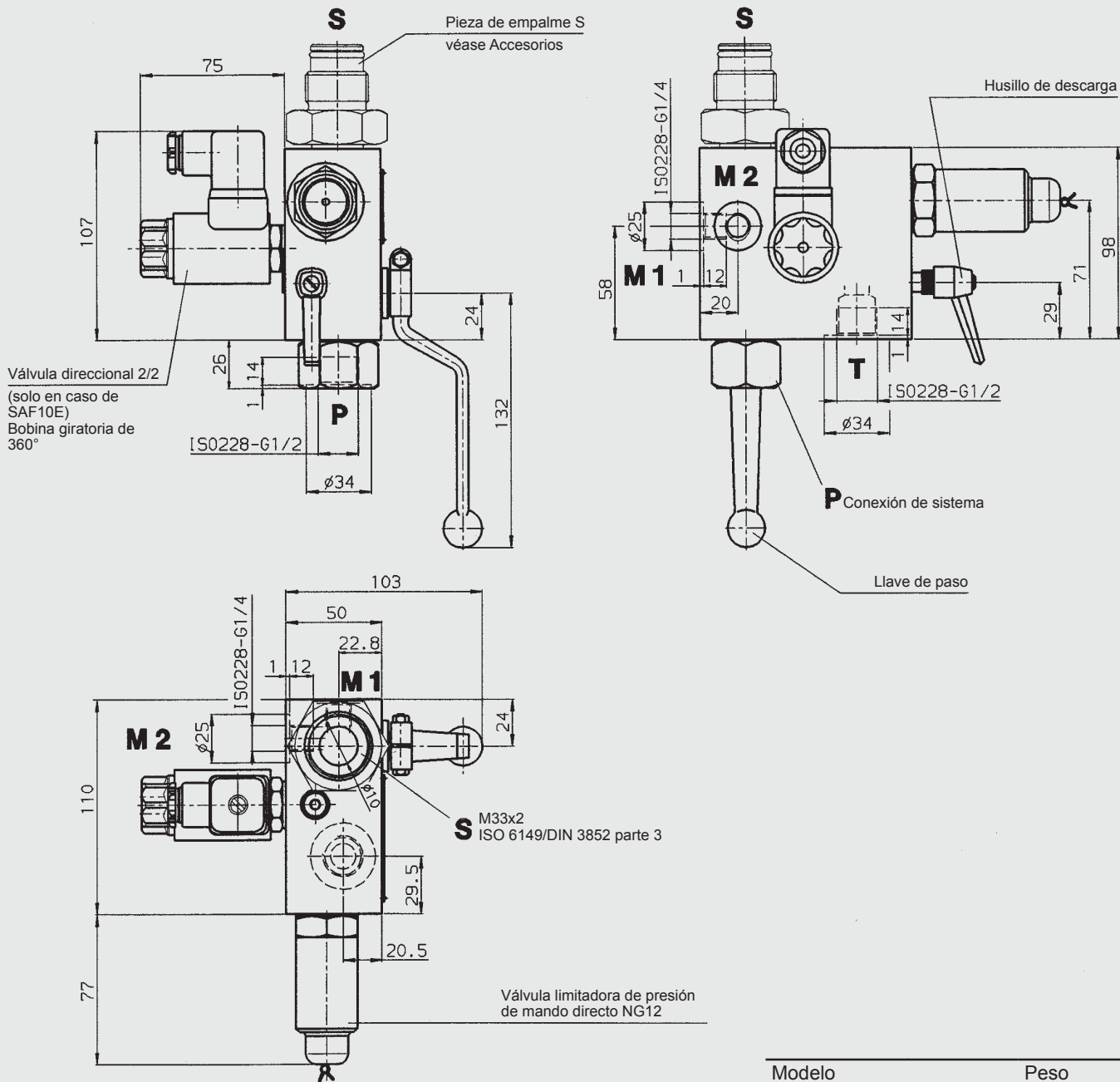
Accesorios

(indique todos los datos en el pedido: véase capítulo 7. Accesorios)

¹⁾ a petición

3. DIMENSIONES

3.1. SAF10 BLOQUE DE SEGURIDAD Y CIERRE TAMAÑO NOMINAL 10

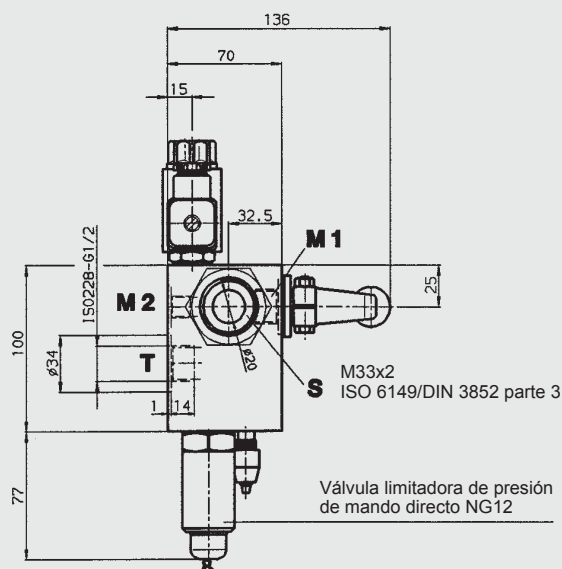
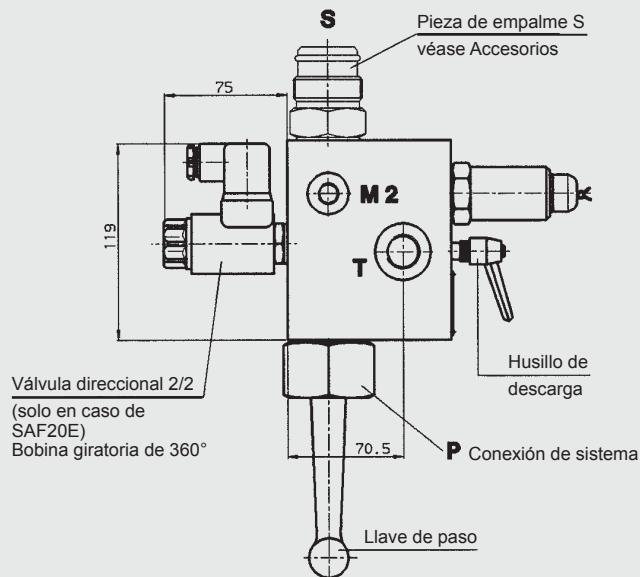
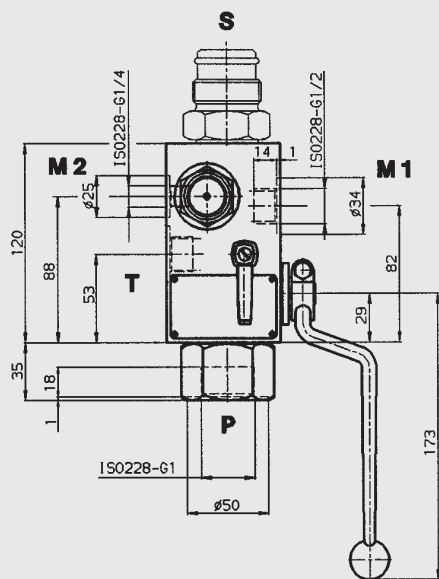


Modelo	Peso
SAF10M...	4,2 kg
SAF10E...	4,6 kg

Modelos de referencia SAF10

Modelo	Nº art.	Modelo	Nº art.
SAF10M12T400A	2121582	SAF10E12Y1T400A	2125858
SAF10M12T350A	2122208	SAF10E12Y1T350A	2122210
SAF10M12T330A	2121236	SAF10E12Y1T330A	2122211
SAF10M12T315A	2121121	SAF10E12Y1T315A	2122212
SAF10M12T300A	2121354	SAF10E12Y1T300A	2122213
SAF10M12T250A	2121353	SAF10E12Y1T250A	2122214
SAF10M12T210A	2121346	SAF10E12Y1T210A	2121662
SAF10M12T200A	2121351	SAF10E12Y1T200A	2122215
SAF10M12T150A	2121345	SAF10E12Y1T150A	2122216
SAF10M12T100A	2121344	SAF10E12Y1T100A	2122041
SAF10M12T070A	2121350	SAF10E12Y1T070A	2122217
SAF10M12T050A	2122207	SAF10E12Y1T050A	2122218
SAF10M12T035A	2121349	SAF10E12Y1T035A	2122219

3.2. SAF20 BLOQUE DE SEGURIDAD Y CIERRE TAMAÑO NOMINAL 20

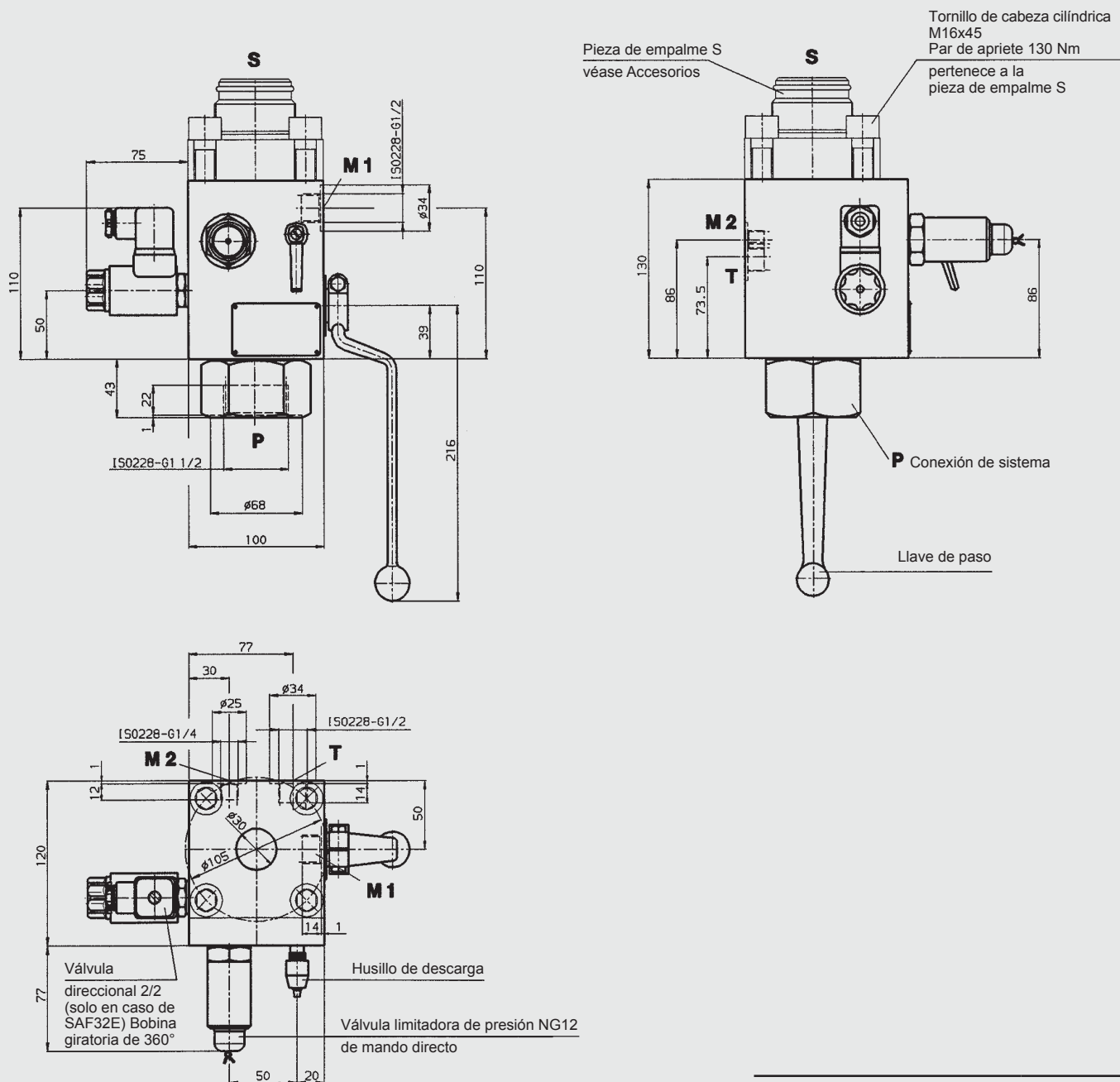


Modelo	Peso
SAF20M...	6,8 kg
SAF20E...	7,2 kg

Modelos de referencia SAF20

Modelo	Nº art.	Modelo	Nº art.
SAF20M12T400A	2120317	SAF20E12Y1T400A	2121022
SAF20M12T350A	2120434	SAF20E12Y1T350A	2121979
SAF20M12T330A	2120323	SAF20E12Y1T330A	2120394
SAF20M12T315A	2120324	SAF20E12Y1T315A	2120833
SAF20M12T300A	2120332	SAF20E12Y1T300A	2120836
SAF20M12T250A	2120432	SAF20E12Y1T250A	2120851
SAF20M12T210A	2120319	SAF20E12Y1T210A	2120320
SAF20M12T200A	2120325	SAF20E12Y1T200A	2120835
SAF20M12T150A	2120330	SAF20E12Y1T150A	2120832
SAF20M12T100A	2120401	SAF20E12Y1T100A	2120369
SAF20M12T070A	2120326	SAF20E12Y1T070A	2120849
SAF20M12T050A	2122172	SAF20E12Y1T050A	2121000
SAF20M12T035A	2120281	SAF20E12Y1T035A	2122220

3.3. SAF32 BLOQUE DE SEGURIDAD Y CIERRE TAMAÑO NOMINAL 32

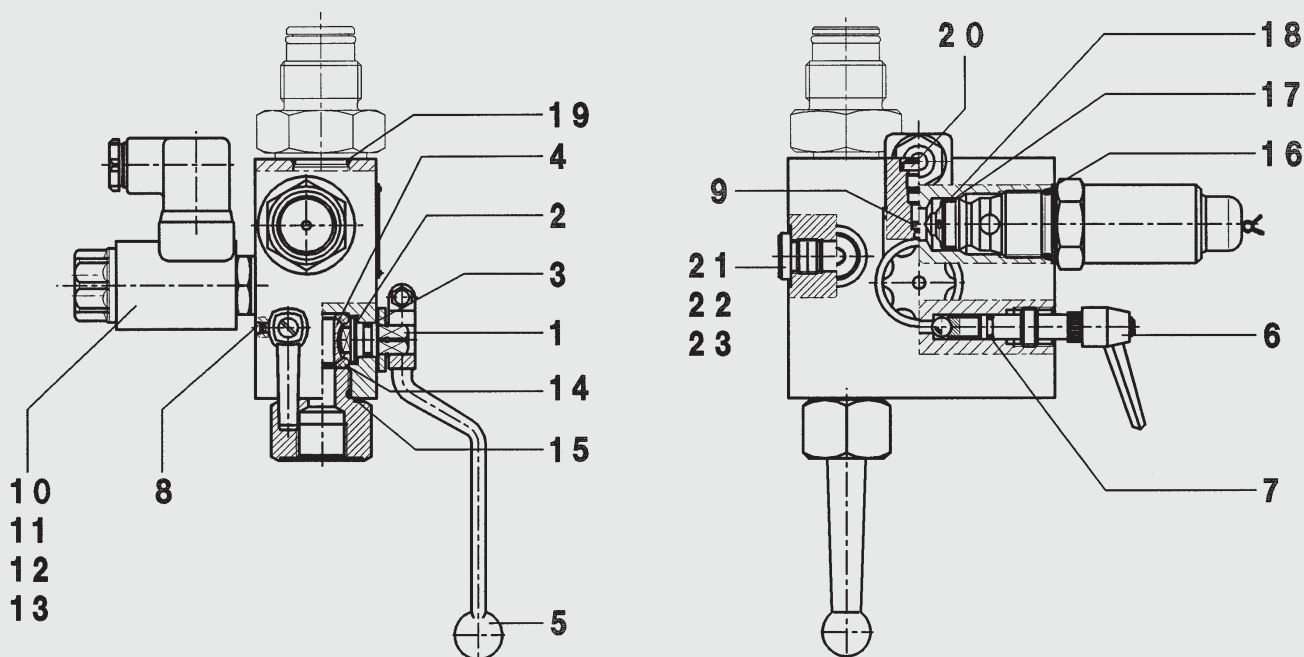


Modelo	Peso
SAF32M...	12,0 kg
SAF32E...	12,4 kg

Modelos de referencia SAF32

Modelo	Nº art.	Modelo	Nº art.
SAF32M12T400A	2125856	SAF32E12Y1T400A	2123123
SAF32M12T350A	2122230	SAF32E12Y1T350A	2122221
SAF32M12T330A	2122231	SAF32E12Y1T330A	2120371
SAF32M12T315A	2121136	SAF32E12Y1T315A	2122222
SAF32M12T300A	2120837	SAF32E12Y1T300A	2120834
SAF32M12T250A	2122233	SAF32E12Y1T250A	2122223
SAF32M12T210A	2120321	SAF32E12Y1T210A	2120318
SAF32M12T200A	2121135	SAF32E12Y1T200A	2122224
SAF32M12T150A	2121134	SAF32E12Y1T150A	2122225
SAF32M12T100A	2121129	SAF32E12Y1T100A	2122226
SAF32M12T070A	2122234	SAF32E12Y1T070A	2122227
SAF32M12T050A	2121137	SAF32E12Y1T050A	2122228
SAF32M12T035A	2121125	SAF32E12Y1T035A	2122229

4. PIEZAS DE RECAMBIO



Bloque SAF	SAF10M SAF10E	SAF20M SAF20E	SAF32M SAF32E
Denominación	Posición	Dimensiones	
Set de reparación		Nº art. 2122238 (NBR) 2122240 (FPM)	Nº art. 2122242 (NBR) 2122244 (FPM)
compuesto por:		Nº art. 2122246 (NBR) 2122248 (FPM)	
Husillo	1		
Arandela	2		
Junta tórica	3	10x2	15x2,5
Bola	4		
Palanca de mando	5		
Husillo	6		
Junta tórica	7	6x2	
Tornillo prisionero	8	M4x6	M4x10
Tobera	9	Ø1,5 mm (Q _{máx} - 25,5 l/min)	
Junta tórica	11	17x2	
Anillo de apoyo	12	11,7x15x1	
Junta tórica	13	11x2	
Asientos de obturación	14		
Junta tórica	15	21x2	34x2,5
Junta tórica	16	23,47x2,62	
Anillo de apoyo	17	18,3x21,5x1	
Junta tórica	18	18x2	
Junta tórica	19	29,7x2,8	37,2x3
Tornillo de cierre	20	G 1/8	G 1/8
	21	G 1/4	G 1/4
	22	-	G 3/8
	23	-	G 1/2
Válvula direccional 2/2 completa (solo para modelo E)	10	Nº art. 3156869 (WSM06020Y abierto sin corriente) 3156873 (WSM06020Z cerrado sin corriente)	
Tornillo de cierre completo (modificación de versión E a M)		277645	
Juego de juntas compuesto por: pos. 3, 7, 8, 11, 12, 13, 14, 15, 16, 17, 18, 19, 20, 21, 22, 23		Nº art. 2121699 (NBR) 2121701 (FPM)	Nº art. 2121703 (NBR) 2121705 (FPM)
Set de reparación husillo compuesto por: pos. 6, 7, 8		Nº art. 2115648 (NBR) 2115649 (FPM)	

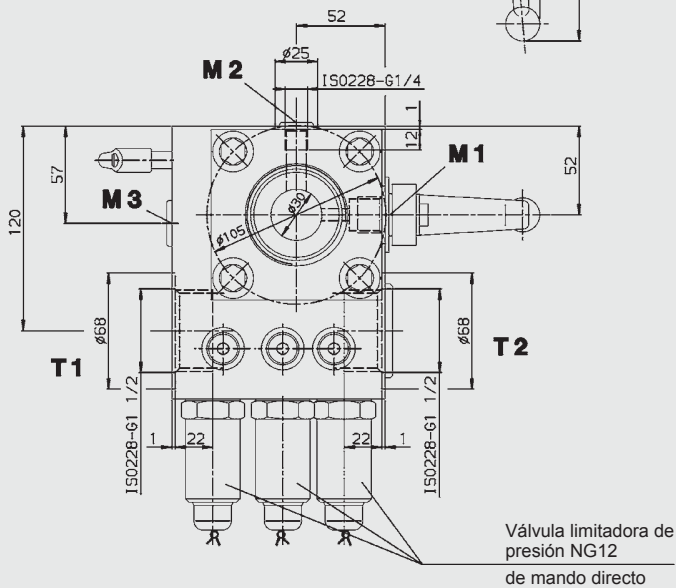
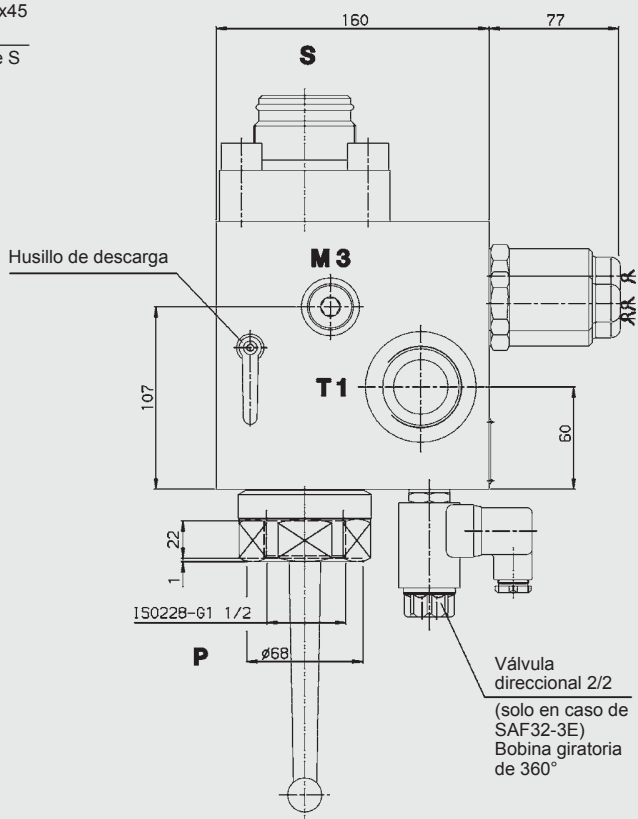
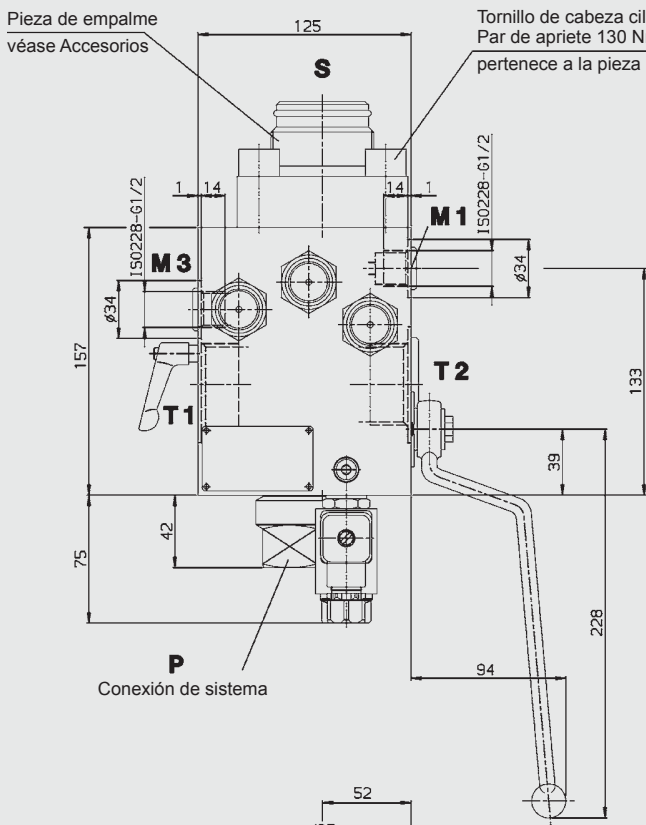
5. MODELOS ESPECIALES

5.1. MODELO SAF32-3M(E)

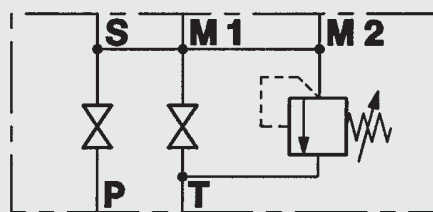
con 3 válvulas limitadoras de presión de mando directo NG12
(presión de servicio máx. 400 bar)

Pieza de empalme
véase Accesorios

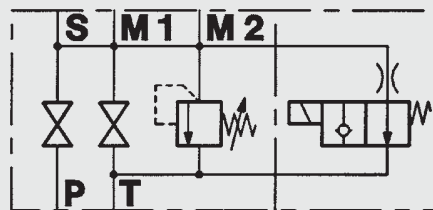
Tornillo de cabeza cilíndrica M16x45
Par de apriete 130 Nm
pertenece a la pieza de empalme S



SAF32-3M



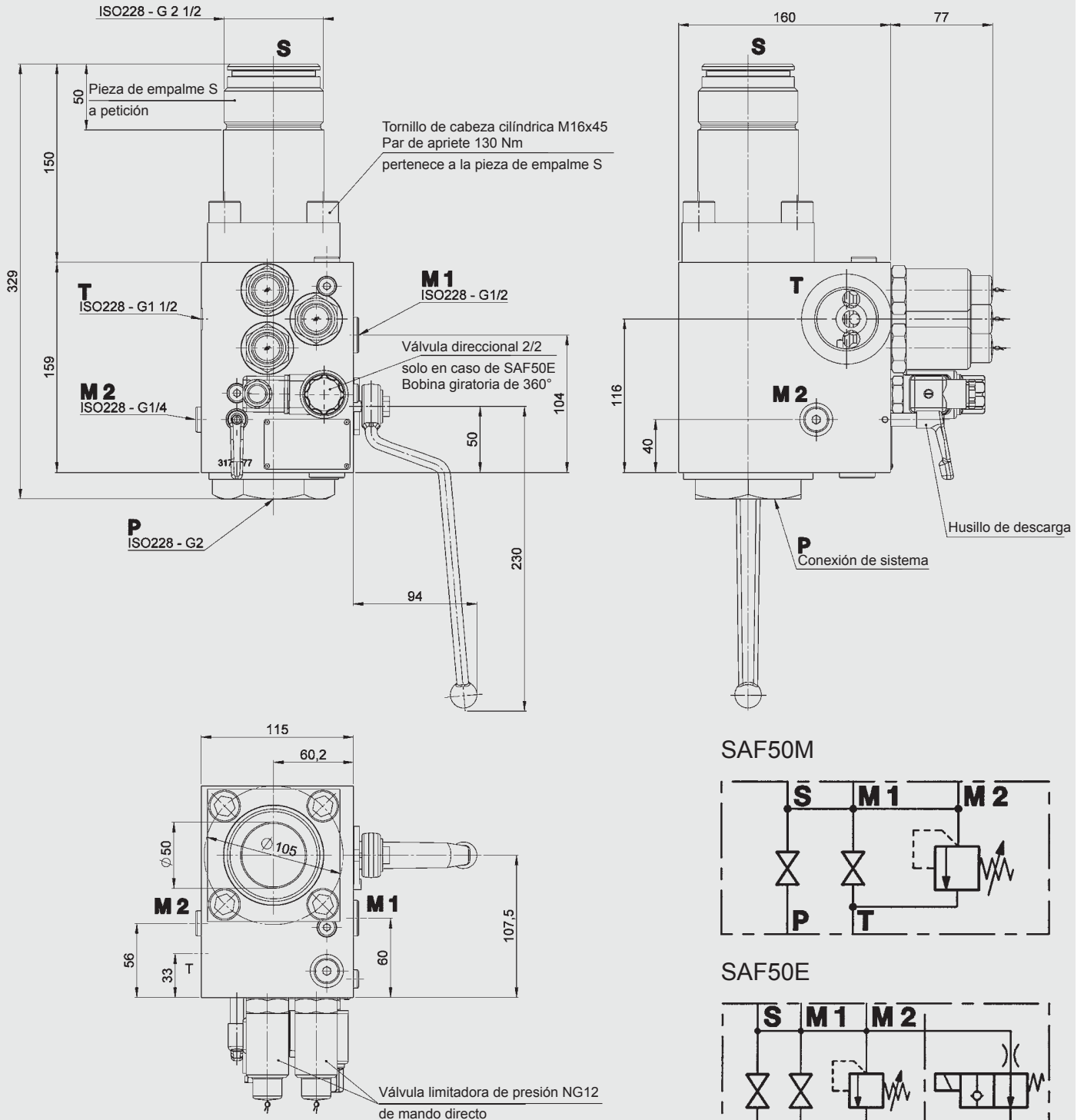
SAF32-3E



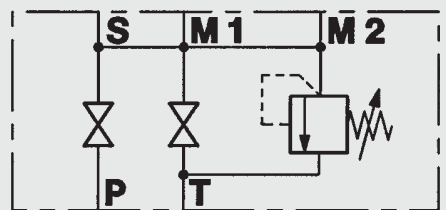
Modelo	Peso
SAF32-3M...	24 kg
SAF32-3E...	25 kg

5.2. MODELO SAF50M(E)

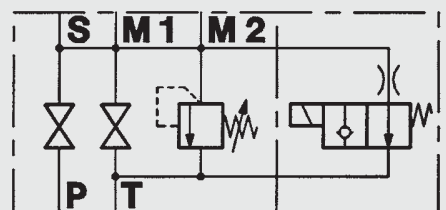
para caudales amplios
con 3 válvulas limitadoras de presión de mando directo NG12
(presión de servicio máx. 400 bar)



SAF50M



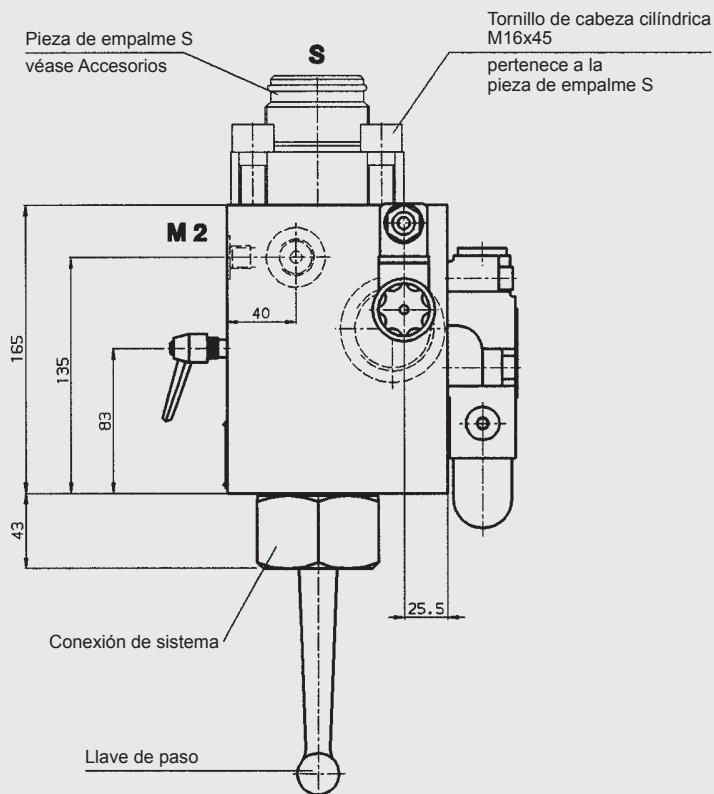
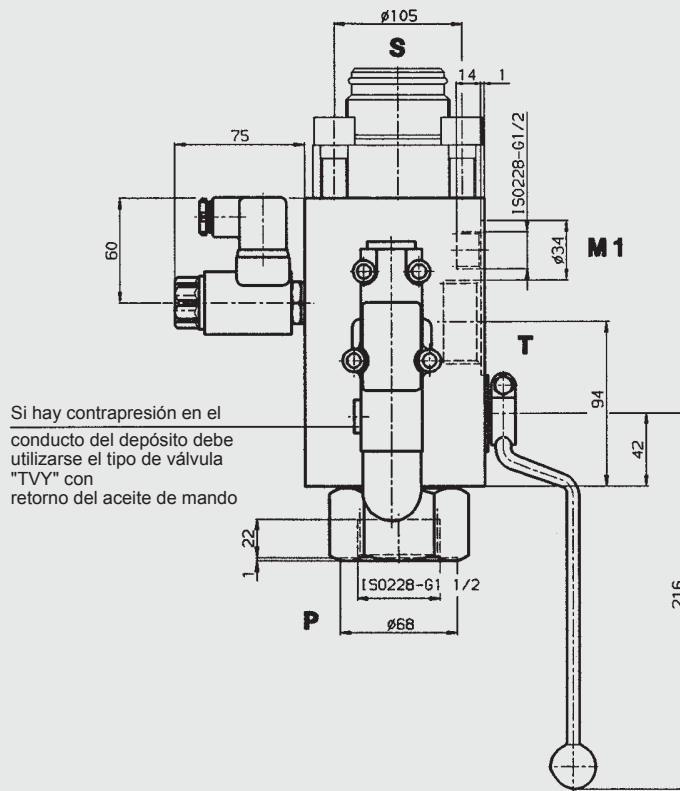
SAF50E

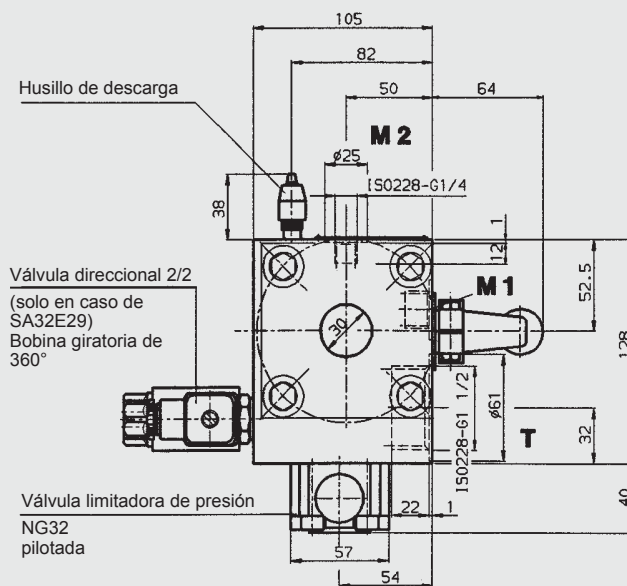


Modelo	Peso
SAF50M...	25 kg
SAF50E...	26 kg

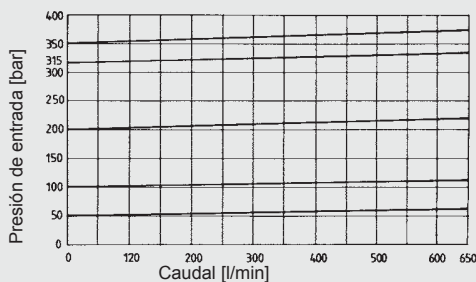
5.3. MODELO SA32M(E)29

con válvula limitadora de presión pilotada ($Q_{\text{máx}} = 600 \text{ l/min}$)
(presión de servicio máx. 330 bar)

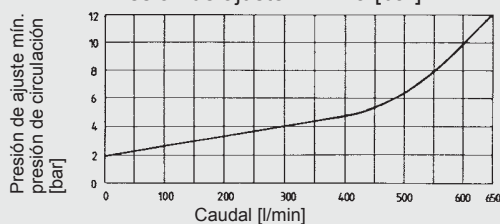




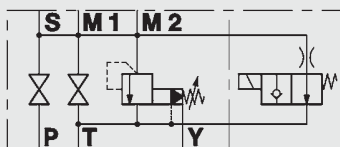
Válvula limitadora de presión pilotada NG32



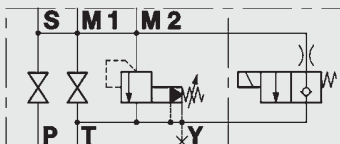
Presión de ajuste mínima [bar]



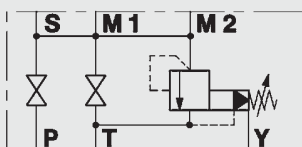
SA32E29TVY



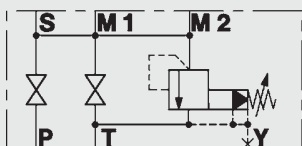
SA32E29TV



SA32M29TVY



SA32M29TV



El bloque de seguridad y cierre SA32M(E)29 cuenta con una válvula limitadora de presión pilotada NG32 para caudales amplios de hasta 600 l/min.

En el modelo "E", el bloque de seguridad y cierre cuenta con una válvula de 2 vías electromagnética para la descarga automática del acumulador y del sistema hidráulico en caso de emergencia (parada de emergencia) o parada.

Si el conducto del depósito no tiene presión, será necesario utilizar el tipo de válvula TV (el aceite de mando de la válvula limitadora de presión se dirige internamente hacia el depósito).

Si el conducto del depósito presenta contrapresión, es recomendable utilizar el tipo de válvula TVY (el aceite de mando de la válvula limitadora de presión se dirige externamente hacia el depósito).

Se encuentran a disposición dos modelos de válvula de 2 vías:

- WSM06020Y (abierto sin corriente)
- WSM06020Z (cerrado sin corriente)

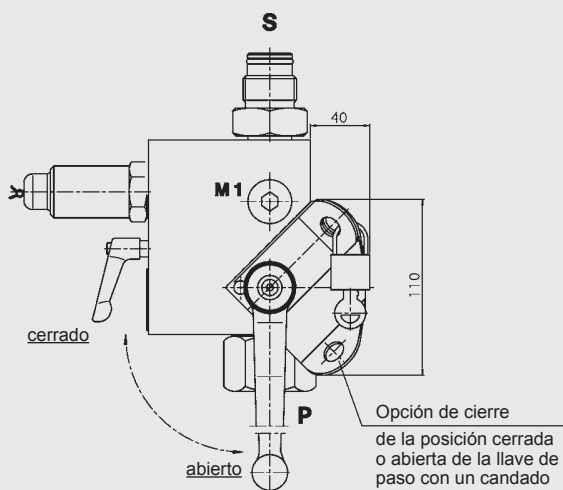
Modelo	Peso
SA32M29...	22,5 kg
SA32E29...	23,5 kg

5.4. BLOQUE DE SEGURIDAD Y CIERRE CON DISPOSITIVOS ADICIONALES

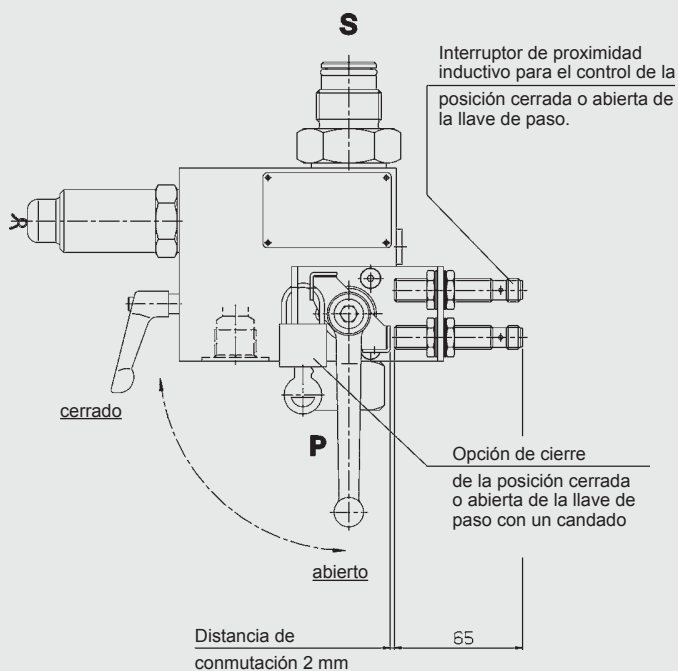
Los bloques de seguridad y cierre pueden suministrarse con un dispositivo con candado para el cierre de la posición abierta o cerrada de la llave de paso.

También es posible integrar interruptores de proximidad inductivos o interruptores de fin de carrera de accionamiento giratorio para el control de la posición cerrada o abierta de la llave de paso.

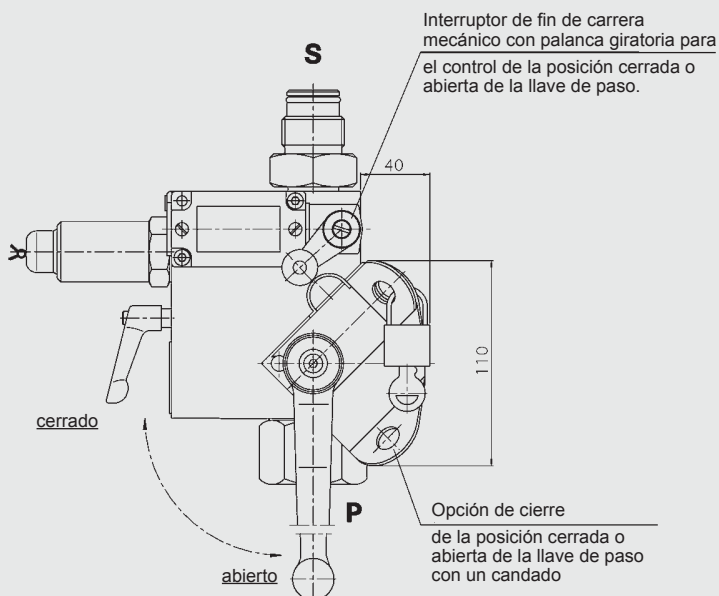
Dispositivo adicional L



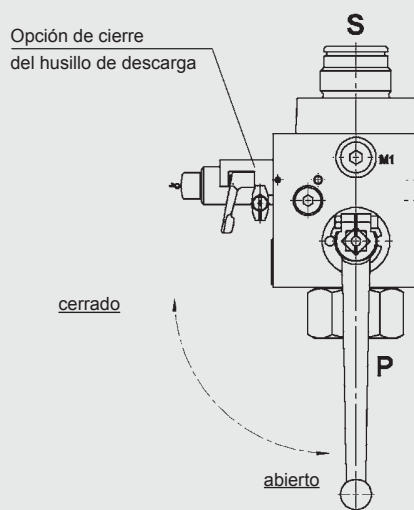
Dispositivo adicional LPI



Dispositivo adicional LPM



Dispositivo adicional LS



5.5. BLOQUE DE SEGURIDAD Y CIERRE PARA MONTAJE EN PANEL FRONTAL

El bloque de seguridad y cierre se compone de un bloque de válvulas, una válvula limitadora de presión integrada, una válvula de cierre principal y una válvula de alivio manual.

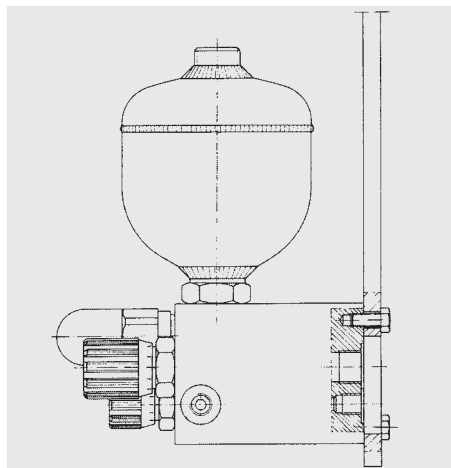
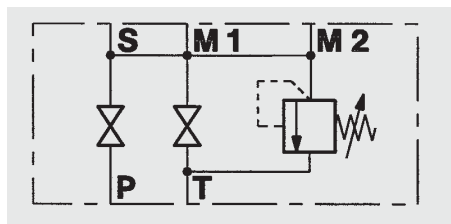
Se fija a un panel frontal mediante 3 tornillos M8. Las conexiones "P" y "T" se encuentran en el lado de sujeción.

Ventajas:

su construcción compacta precisa un mínimo de espacio y mantenimiento.

Valores característicos:

Modelo:	SA6M10T...
Tamaño nominal:	DN10
Presión de servicio máx.:	350 bar
Válvula limitadora de presión de mando directo:	NG6



5.6. BLOQUE DE SEGURIDAD Y CIERRE CON VÁLVULA DE MONTAJE DE 2 VÍAS (ELEMENTO DE LÓGICA)

El bloque de seguridad y cierre se compone de un bloque de válvulas, una válvula limitadora de presión integrada y una válvula de montaje de 2 vías eléctrica que adopta la función de la llave de paso principal.

Ventajas: junto con el tipo de construcción compacta, en este modelo se presentan procesos de conmutación rápidos para el control del caudal de líquido.

5.6.1 Funcionamiento con válvula de 4/2 vías

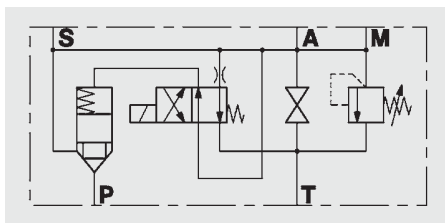
En la posición de conmutación indicada de la válvula de 4/2 vías (abierta sin corriente), la cámara de muelles del elemento de lógica es sometida a presión de acumulación, el paso de P a S se bloquea y el acumulador hidráulico se desconecta automáticamente del sistema. Conectando el acumulador hidráulico mediante la tobera de la válvula pilotada al depósito, este se descarga lentamente.

En la posición de conmutación seleccionada de la válvula de 4/2 vías (corriente de la bobina), la cámara de muelles del elemento de lógica se descarga, el paso de P a S se abre y el acumulador hidráulico se carga.

Valores característicos:

Modelo	Tamaño nominal	Sobrepresión de servicio máx.	Válvula limitadora de presión ¹⁾
SA20A50T...	DN20	400 bar	NG12 (2)
SA32A50T...	DN30	400 bar	NG12 (3)
SA40A50T...	DN40	400 bar	NG12 (3)

¹⁾ Número de válvulas limitadoras de presión



5.6.2 Funcionamiento con válvula de asiento de 3/2 vías

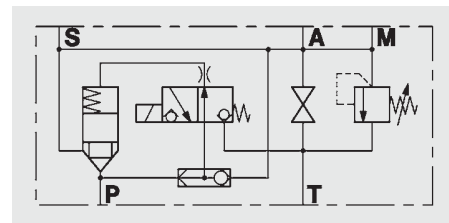
En la posición de conmutación indicada de la válvula de asiento de 3/2 vías (abierta sin corriente), la cámara de muelles del elemento de lógica es sometida a presión de sistema, el paso de P a S se bloquea y el acumulador hidráulico se desconecta automáticamente del sistema. En la posición de descarga de la válvula de asiento de 3/2 vías (corriente de la bobina), la cámara de muelles del elemento de lógica se descarga, el paso de P a S se abre y el acumulador hidráulico se carga.

Si la bomba se apaga o es desconectada, la válvula de asiento de 3/2 vías pasa a la posición de conmutación (abierta sin corriente), la presión de acumulación cierra a través de la válvula selectora el elemento de lógica y desconecta el acumulador hidráulico del sistema.

Valores característicos:

Modelo	Tamaño nominal	Sobrepresión de servicio máx.	Válvula limitadora de presión ¹⁾
SA20A51T...	DN20	400 bar	NG12 (2)
SA32A51T...	DN30	400 bar	NG12 (3)
SA40A51T...	DN40	400 bar	NG12 (3)

¹⁾ Número de válvulas limitadoras de presión



6. DESCRIPCIÓN DSV10

6.1. GENERALIDADES

DSV10 como "Low Cost Alternative" al SAF10

La válvula de seguridad de tres vías DSV10 proporciona seguridad y descarga a acumuladores hidráulicos de presión y a consumidores. Incorpora las prescripciones de seguridad pertinentes según la norma DIN EN 982 y la normativa alemana sobre seguridad industrial "BetrsichV". En la serie DSV se integra la válvula limitadora de presión DB12 patentada por la empresa. Se trata de una válvula limitadora de presión de mando directo con estructura de válvula de asiento y extraordinaria capacidad de cierre y apertura. El modelo DB12 incorpora los requisitos de la Directiva de equipos a presión 97/23/CE con distintivo CE. Existen cuatro modelos diferentes:

- DSV10M, descarga manual, bola L estándar
- Bola T DSV10M, descarga manual, bola T
- DSV10EY, descarga manual/electromagnética, abierto sin corriente
- DSV10EZ, cerrado sin corriente, descarga manual/electromagnética

La diferencia esencial respecto a SAF10 reside en que DSV10 ofrece las funciones de cierre y de descarga. Se pueden suministrar a petición otros modelos para prácticamente cualquier aplicación, como p. ej. para medios corrosivos.

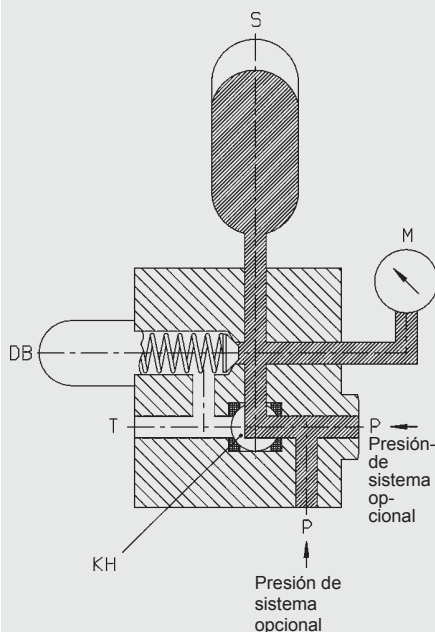
Si lo desea, existe la posibilidad de elaborar informes de comprobación de acuerdo con la norma EN10204, así como certificados de comprobación de la calidad según DIN 55350 parte 18.

6.2. DISPOSICIÓN

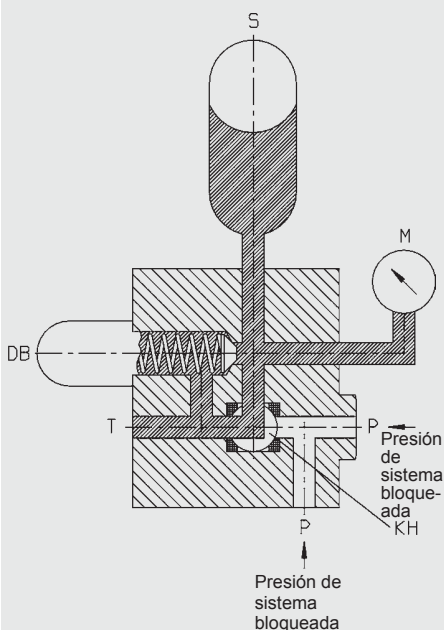
La válvula de seguridad de tres vías DSV se compone de un bloque de válvulas con válvula limitadora de presión integrada patentada por la empresa y llave de paso. Además, cuenta con conexiones para la bomba, manómetros, depósito y acumulador.

Una válvula electromagnética de 2 vías adicional permite realizar una descarga automática del acumulador o consumidor.

Funcionamiento con acumulador



Bloqueo de la presión del sistema con descarga simultánea del acumulador



- P – conexión de la bomba
- S – acumulador
- KH – válvula esférica conmutadora
- DB – válvula limitadora de presión
- M – conexión del manómetro
- T – conexión del depósito

La DSV10 puede utilizarse como alternativa económica al SAF10. A diferencia del SAF10, la DSV10 activa el bloqueo durante la descarga simultánea en el depósito.

6.3. CONEXIONES

La DSV cuenta con las siguientes conexiones:

- S – conexión del acumulador (M33x2 DIN 3852 parte 3)
- P – conexión de la tubería (G 3/8 y G 1/2)
- T – conexión del depósito (G 1/4)
- M – conexión del manómetro (G 1/4)

6.4. FUNCIONAMIENTO

En el funcionamiento con acumulador, la válvula esférica conmutadora comunica la conexión de la bomba con el acumulador. En esta operación, la válvula limitadora de presión supervisa la presión del acumulador.

Con la conmutación de la válvula esférica se cierra desde la entrada la conexión de la bomba sin fugas de aceite y, al mismo tiempo, se descarga el acumulador en dirección al depósito.

Durante el proceso de conmutación, las tres conexiones (P, S y T) se encuentran conectadas brevemente (solapamiento de conmutación negativo). El montaje de una válvula de asiento electromagnética de 2/2 vías ofrece la posibilidad de realizar una descarga automática (p. ej. ante caída de la tensión o parada).

6.5. INDICACIONES

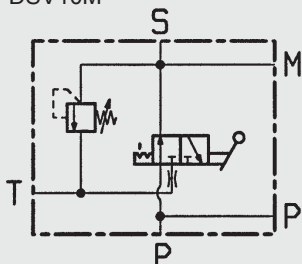
Por su construcción, las válvulas esféricas no son aptas para ser usadas como válvulas estranguladoras. Para evitar la destrucción de los asientos de obturación, es necesario accionarlas siempre hasta el tope.

Para garantizar el funcionamiento se deben tener en cuenta los valores de presión y de temperatura.

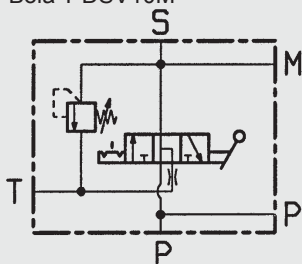
6.6. VALORES CARACTERÍSTICOS

6.6.1 Símbolos

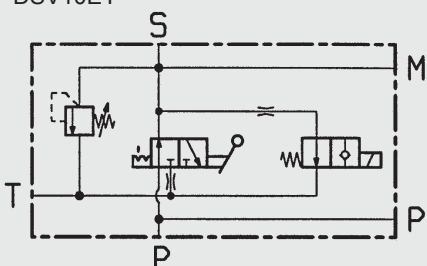
DSV10M



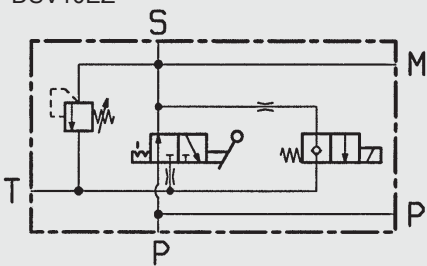
Bola T DSV10M



DSV10EY



DSV10EZ



6.6.2 Tipo de construcción

Cuerpo de cierre de válvula esférica diseñado como bola

Válvula limitadora de presión como válvula de asiento de cono de mando directo

Válvula de asiento pilotada

6.6.3 Materiales

Carcasa y tornillo de cierre de acero, protección de la superficie fosfatada. Bola de acero, cromado duro, válvula de asiento y válvula limitadora de presión de acero altamente resistente, elemento de cierre de acero endurecido y refinado, resistente al desgaste, protección de la superficie fosfatada, junta de bola de plástico de alta calidad (POM), junta blanda de Perbunam (NBR), palanca excéntrica de fijación SW09 de aluminio anodizado en rojo.

6.6.4 Lugar de montaje cualquiera

6.6.5 Fluidos hidráulicos

Aceite mineral según norma DIN 51524 parte 1 y parte 2 (otros medios a petición)

Margen de viscosidad:

mín. 10 mm²/s
máx. 380 mm²/s

Filtración:

grado de suciedad máx. permitida del líquido de servicio según SAE AS 4059 clase 11. Para ello le recomendamos un filtro con una capacidad de retención mínima de $\beta_{20} \geq 100$. El montaje y la renovación periódica de los filtros garantiza el buen funcionamiento, reduce el desgaste y aumenta la vida útil.

6.6.6 Temperatura de servicio admisible

-10 °C ... +80 °C

(temperatura ambiente para la versión E limitada al margen -10 °C ... +60 °C)

6.6.7 Sobre presión de servicio máx. 350 bar

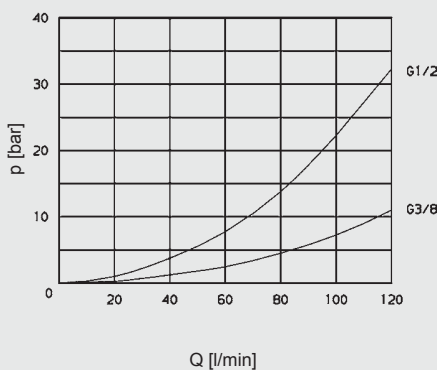
6.6.8 Curva característica $\Delta p - Q$

medida con

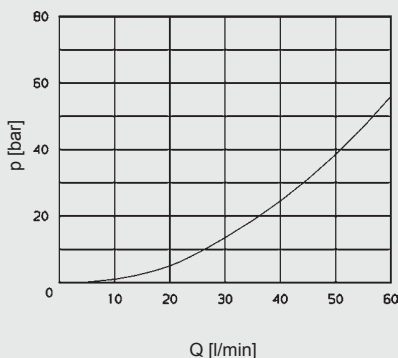
$t_{\text{aceite}} = 50 \text{ °C}$

$v = 30 \text{ mm}^2/\text{s}$

Caudal de P a S



Caudal de S a T



6.6.9 Modelo con descarga electromagnética

Tipo de construcción

Activación electromagnética mediante imanes estancos unidireccionales conmutables en aceite según VDE 0580. Imán de activación con enchufe para dispositivos DIN 43650 estándar para aplicaciones industriales generales, suministrable para tensión continua de 24 V y alterna de 230 V.

Tipo de tensión

Imán de tensión continua
En caso de conexión a tensión alterna se genera la tensión continua necesaria mediante un rectificador de corriente.

Tolerancia de tensión

±15 % de la tensión nominal

Corriente nominal

en función de la tensión nominal

24 V CC 0,80 A

230 V CA 0,11 A

Potencia nominal

$P_{20} = 18 \text{ W}$

Duración de conexión

100% DC = FC (funcionamiento continuo)

Tiempo de conexión

en función del símbolo, la presión en cada una de las conexiones y el caudal

WSM06020Y:

On: 50 ms, Off: 35 ms

WSM06020Z:

On: 35 ms, Off: 50 ms

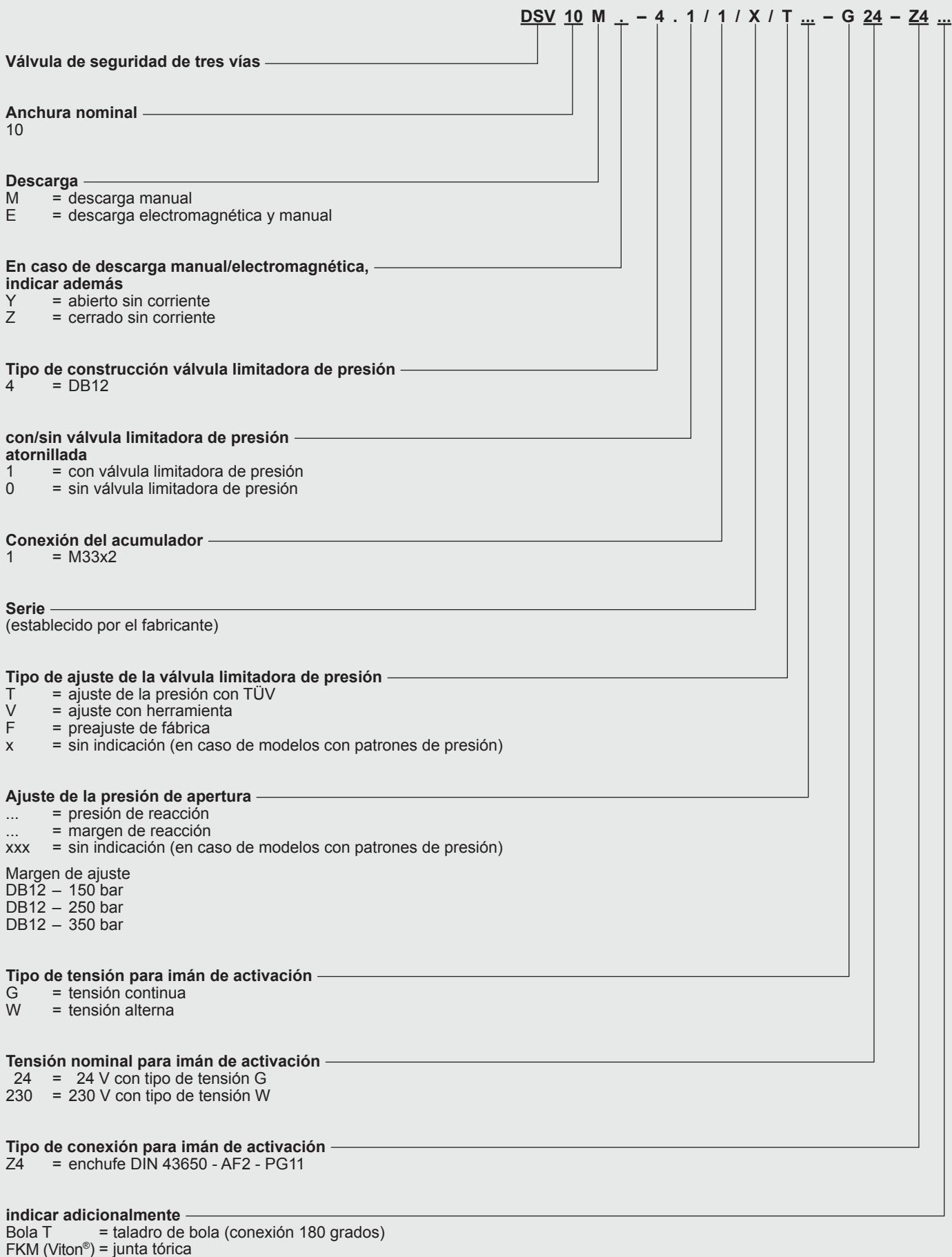
6.7. PIEZAS DE RECAMBIO

véase el folleto:

- Válvula de seguridad de tres vías DSV nº 5.251

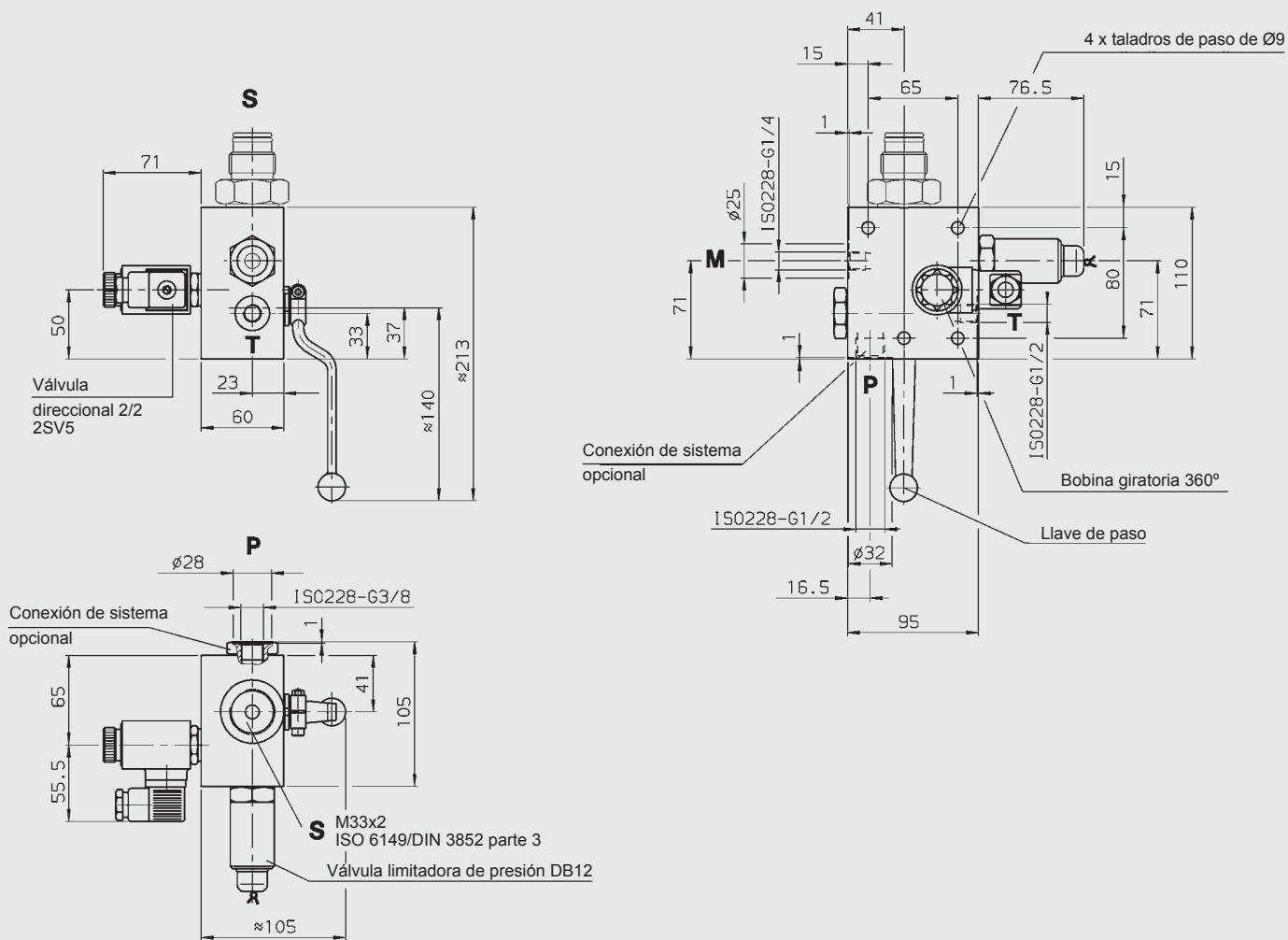
6.8. DESIGNACIÓN DEL MODELO DSV10

(al mismo tiempo como ejemplo para el pedido)



6.9. DIMENSIONES

Válvula de seguridad de tres vías DSV10



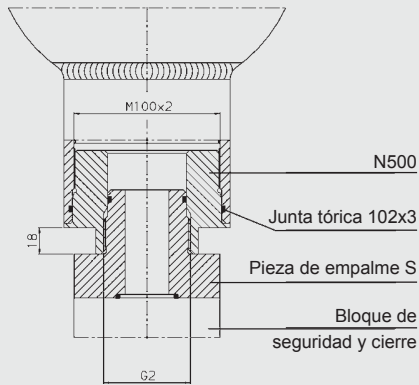
Modelo	B [mm]	Peso
DSV10M...	45	3,5 kg
DSV10E...	60	3,9 kg

Modelos de referencia DSV10

Modelo	Nº art.	Modelo	Nº art.
DSV-10-M-4.0/1/X/XXXX	555999	DSV-10-EY-4.0/1/X/XXXX-G24-Z4	557367
DSV-10-M-4.1/1/X/T035	555968	DSV-10-EY-4.1/1/X/T035-G24-Z4	555980
DSV-10-M-4.1/1/X/T050	555969	DSV-10-EY-4.1/1/X/T050-G24-Z4	555981
DSV-10-M-4.1/1/X/T070	555970	DSV-10-EY-4.1/1/X/T070-G24-Z4	555982
DSV-10-M-4.1/1/X/T100	555971	DSV-10-EY-4.1/1/X/T100-G24-Z4	555983
DSV-10-M-4.1/1/X/T150	555972	DSV-10-EY-4.1/1/X/T150-G24-Z4	555984
DSV-10-M-4.1/1/X/T200	555973	DSV-10-EY-4.1/1/X/T200-G24-Z4	555985
DSV-10-M-4.1/1/X/T210	555974	DSV-10-EY-4.1/1/X/T210-G24-Z4	555986
DSV-10-M-4.1/1/X/T250	555975	DSV-10-EY-4.1/1/X/T250-G24-Z4	555987
DSV-10-M-4.1/1/X/T300	555976	DSV-10-EY-4.1/1/X/T300-G24-Z4	555988
DSV-10-M-4.1/1/X/T315	555977	DSV-10-EY-4.1/1/X/T315-G24-Z4	555989
DSV-10-M-4.1/1/X/T330	555978	DSV-10-EY-4.1/1/X/T330-G24-Z4	555990
DSV-10-M-4.1/1/X/T350	555979	DSV-10-EY-4.1/1/X/T350-G24-Z4	555991

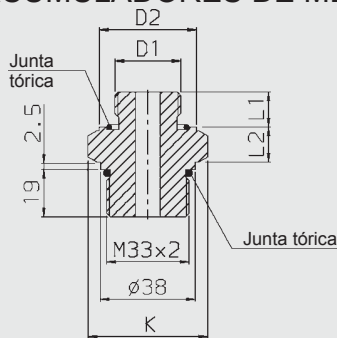
7. ACCESORIO PIEZAS DE EMPALME SAF/DSV10

7.1. PIEZAS DE EMPALME PARA ACUMULADORES VEJIGA DE BAJA PRESIÓN



Modelo	Tipo de acumulador	Volumen [l]	Pieza de empalme	Nº art. ¹⁾ NBR/acero C	Pieza de empalme S correspondiente	Nº art. ¹⁾ NBR/acero C
SAF10/20 y DSV10	SB35	2,5 ... 50	N500	367229	S 13	369481
SAF32					S 309	366715

7.2. PIEZAS DE EMPALME PARA ACUMULADORES DE MEMBRANA



Modelo	Tipo de acumulador	Volumen [l]	Rosca de empalme D1	Nº art. ¹⁾ NBR/acero C	Pieza de empalme	K SW	L1 [mm]	L2 [mm]	D2 [mm]	Junta tórica
SAF10/20 DSV10	SBO...E-	0,075 ... 1,4	G 1/2 A	369485	S 30	41	14	17,5	33	22x3
	SBO...A6-	0,1 ... 210-1,3								
	SBO...E-	2,0 ... 3,5	G 3/4 A	369486	S 31		16		40	28x3
	SBO...A6-	1,3 ... 4								

¹⁾ otros a petición

7.3. PIEZAS DE EMPALME PARA ACUMULADOR DE PISTÓN

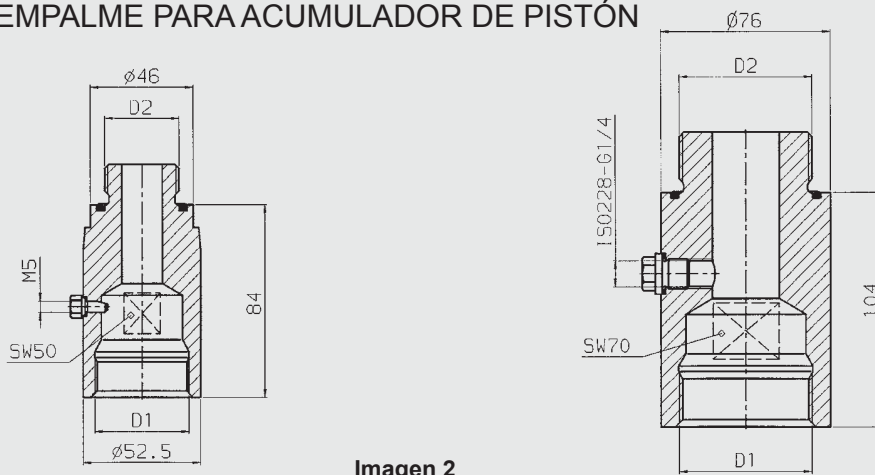


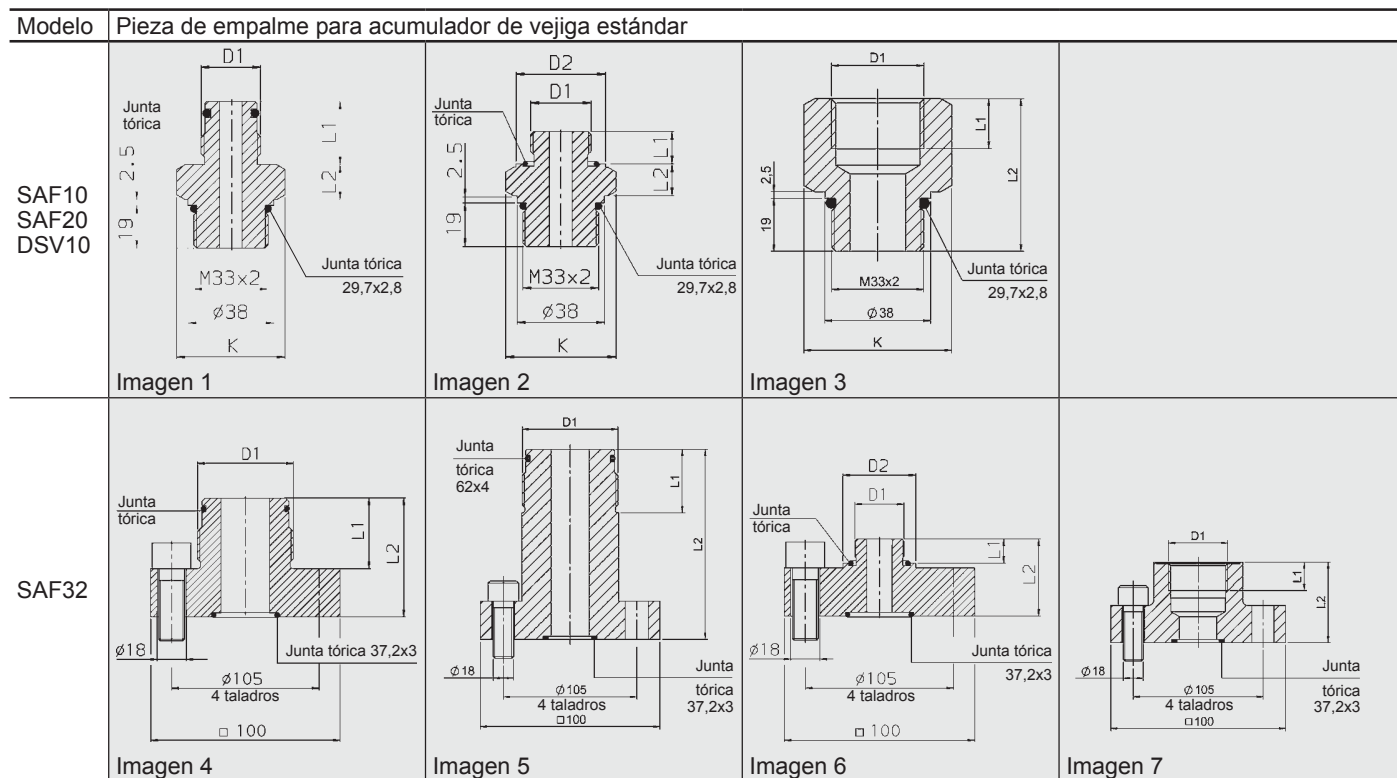
Imagen 1

Imagen 2

Modelo	Tipo de acumulador	Volumen [l]	Pieza de empalme	Nº art. ¹⁾ NBR/acero C	Imagen	D1 [mm]	D2 [mm]	Junta tórica	Pieza de empalme S corresp.	Nº art. ¹⁾ NBR/acero C
SAF10/20 DSV10	SK210/350 -	2,5 ... 7,5	K 406	374929	1	G 1 1/4	G 1	35x3	S 12	369480
	SK210/350 -	10 ... 45	K 408	374931	2	G 2	G 1 1/2	53x3	S 13	369481
SAF32	SK210/350 -	50 ... 120	K 409	374933			G 2	62x3	S 309	366715

¹⁾ otros a petición

7.4. PARA CONECTAR EL BLOQUE DE SEGURIDAD Y CIERRE CON EL ACUMULADOR HIDRÁULICO

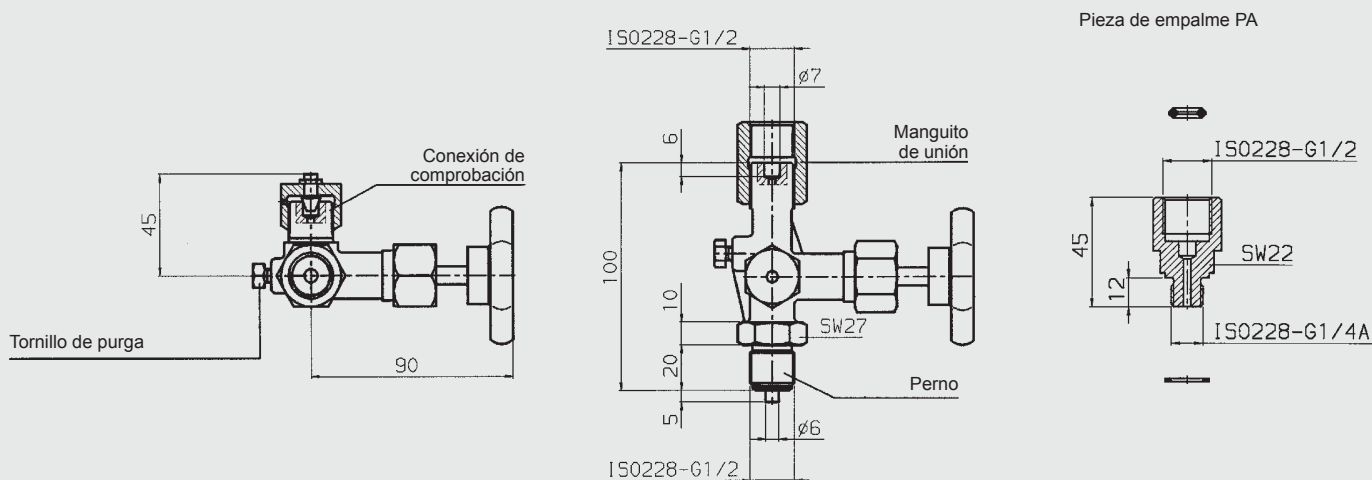


Modelo	Tipo de acumulador	Volumen [l]	D1 rosca de empalme	Pieza de empalme	Nº art. 2) NBR/acero C	K SW [mm]	L1 [mm]	L2 [mm]	D2 [mm]	Junta tórica [mm]	Ima-gen	
SAF10 SAF20 DSV10	SB330/400-	0,6 ... 1	G 3/4A	S 10	00369479	41	28	16	-	17x3	1	
	SB550/600-	1 ... 5	G 1A	S 11	00372750	46	34	17	-	22x3		
	SB330/400-	2,5 ... 6	G 1 1/4A	S 12	00369480	65	37	17	-	30x3		
	SB330/400-	10 ... 50	G 2A	S 13	00369481	65	44	21	-	48x3		
	Conexión con rosca fina métrica	-	-	M30x1,5	S 20	00369482	41	15	18	40	32x2	2
		-	-	M40x1,5	S 21	00369483	55	20	21	54	43x3	
		-	-	M50x1,5	S 22	00369484	65	20	21	64	53x3	
	SB330/400-	2,5 ... 50	-	G 3/4	S 367861	00369489	41	18	50	-	-	3
				G 1	S 379766	00369490	46	20	55	-	-	
G 1 1/4				S 379767	00369498	65	22	60	-	-		
SAF32	SB330/400-	0,6 ... 1	G 3/4A	S 305 ¹⁾	00366723	-	28	58	-	17x3	4	
	SB550/600-	1 ... 5	G 1A	S 306 ¹⁾	02102855	-	34	64	-	22x3		
	SB330/400-	2,5 ... 6	G 1 1/4A	S 307 ¹⁾	00366724	-	37	67	-	30x3		
	SB330/400-	10 ... 50	G 2A	S 309 ¹⁾	00366715	-	44	74	-	48x3		
	SB550/600-	10 ... 50	G 2A	S 308 ¹⁾	00376813	-	44	115	-	48x3		
	SB330H-	10 ... 50	G 2 1/2A	S 365922	00377283	-	50	150	-	62x4	5	
	Conexión con rosca fina métrica	-	-	M30x1,5	S 330 ¹⁾	00366735	-	15	47	45	32x2	6
		-	-	M40x1,5	S 340 ¹⁾	00366736	-	20	51	60	43x3	
		-	-	M50x1,5	S 350 ¹⁾	00366737	-	20	51	75	53x3	
	SB330/400-	10 ... 50	-	G 1	S 365637	02106583	-	20	60	-	-	7
G 1 1/4				S 369658	02106578	-	22	60	-	-		
G 1 1/2				S 237838	02103869	-	24	65	-	-		

¹⁾ Pieza de empalme con 4 tornillos de cabeza cilíndrica M16x45 (Nº art. 6032726) Par de apriete 130 Nm

²⁾ otros a petición

7.5. VÁLVULA DE CIERRE PARA MANÓMETROS



Compuesta por válvula de cierre (Nº art. 611903) con manguitos de unión para válvula de purga, perno y conexión de comprobación según DIN 16271, así como pieza de empalme PA con juntas (Nº art. 370754).

8. OBSERVACIONES

Las indicaciones del presente folleto hacen referencia a las condiciones de servicio descritas y a las especificaciones de aplicación.

En caso de presentarse diferentes especificaciones de aplicación y/o condiciones de servicio, contacte con el departamento especializado que corresponda.

Sujeto a modificaciones técnicas.

HYDAC Technology GmbH
Industriegebiet
66280 Sulzbach/Saar, Alemania
Tel.: +49 (0) 68 97 / 509 - 01
Fax: +49 (0) 68 97 / 509 - 464
Internet: www.hydac.com
Correo electrónico:
speichertechnik@hydac.com

SIDEX

SP 3.551.4/05.12