



Acumulador hidráulico con botella de nitrógeno posconectada

1. GENERALIDADES

HYDAC pone a disposición un práctico surtido de accesorios que complementa la paleta de acumuladores hidráulicos. Estos accesorios garantizan el correcto montaje y un funcionamiento optimizado de los acumuladores hidráulicos de HYDAC. Por ejemplo, botellas de nitrógeno instaladas para posconectar acumuladores de vejiga y de pistón. Las botellas de nitrógeno posconectadas aumentan el volumen de gas en el acumulador. De este modo, es posible instalar acumuladores más pequeños con el mismo volumen de gas y reducir los costes. Para este fin, se puede utilizar el programa de simulación ASP, disponible gratuitamente en el sitio web www.hydac.com.

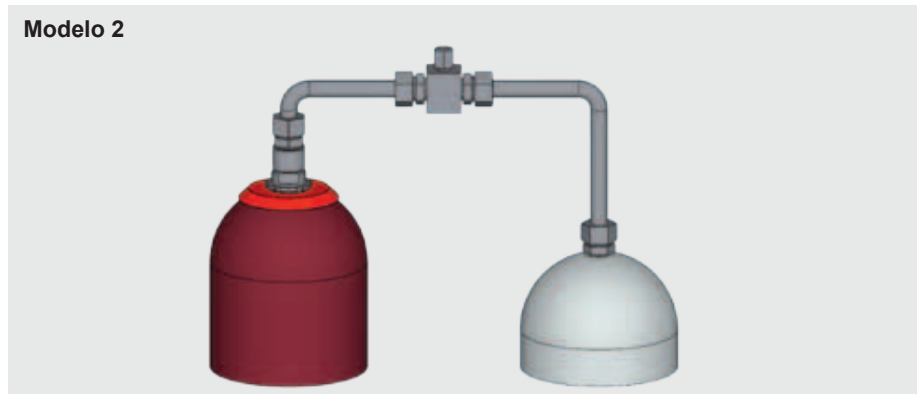
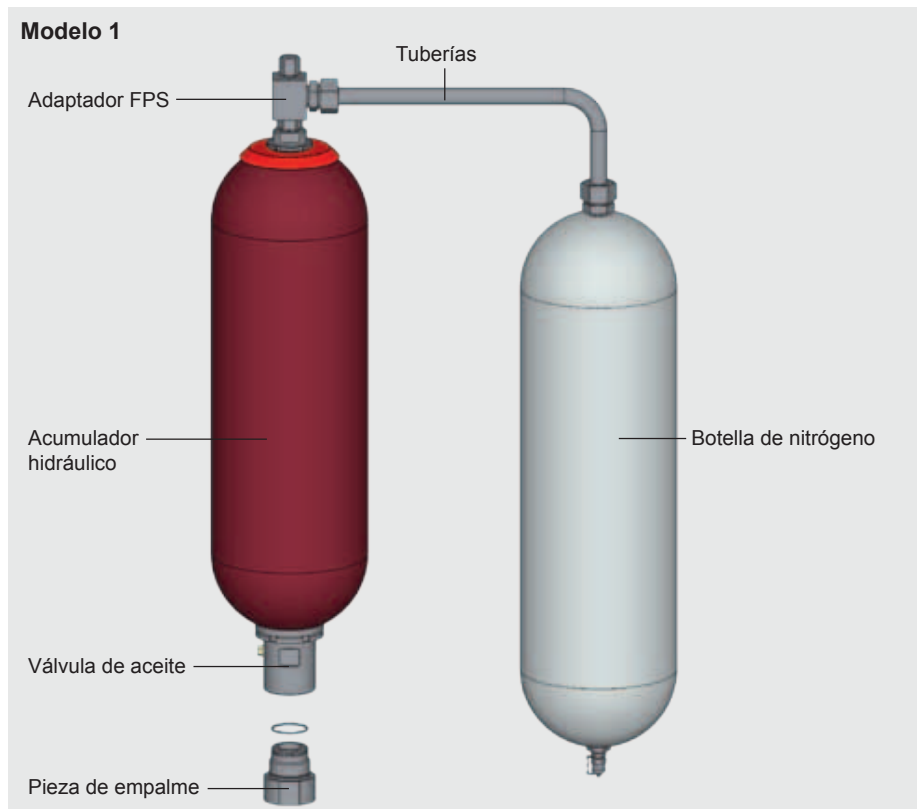
Puede obtener más información en los extractos de los prospectos:

- Acumulador hidráulico de vejiga
Modelo estándar
nº 3.201
- Acumulador hidráulico de pistón
nº 3.301

2. MODELO POSCONECTADO

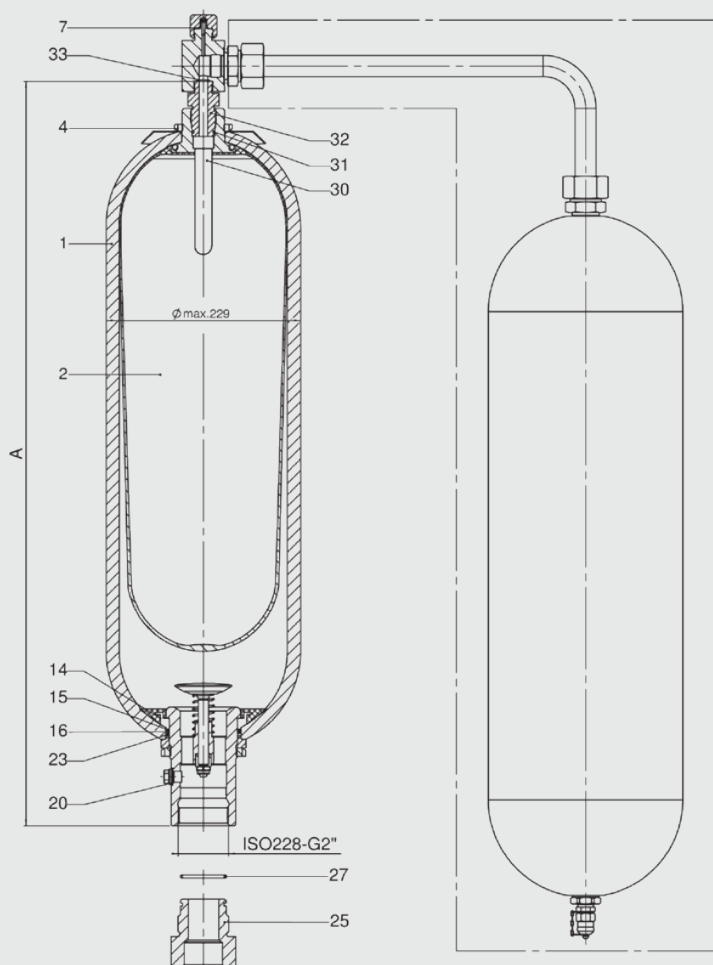
2.1. DISPOSICIÓN

Basado en los modelos de acumulador de vejiga 20 ... 50 l, el lado del gas del acumulador está especialmente diseñado para la conexión de depósitos de presión. La barra situada en el interior de la vejiga impide que esta sufra daños durante la carga del acumulador. Este tipo de construcción también puede servir para separar líquidos (teniendo en cuenta las relaciones de volumen válidas para el acumulador de vejiga).

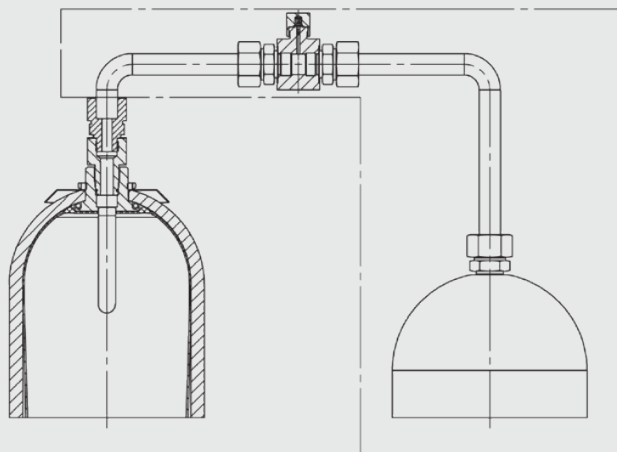


2.2. MEDIDAS

Modelo 1



Modelo 2



Volumen nominal [l]	Volumen de gas efectivo [l]	Peso [kg]	A máx. [mm]
20	17,5	53,5	905
24	24	72	1070
32	32,5	89	1420
50	47,5	119,5	1930

2.3. PIEZAS DE RECAMBIO

Denominación	Pos.
Set de reparación compuesto por:	
Vejiga	2
Tuerca de sujeción	4
Junta tórica 7,5x2,0 ¹⁾	7
Cámara anular hermetizante para obturación	15
Junta tórica 80x5 ¹⁾	16
Anillo obturador	20
Anillo de apoyo	23
Junta tórica 48x3 ¹⁾	27
Junta tórica 22x2,5 ¹⁾	31
Junta tórica 11x2 ¹⁾	33
Varilla cribada	30
Anillo de apoyo	14

Piezas de recambio recomendadas

¹⁾ Para los códigos 663 o 665 diferentes medidas.

Pos. 1 no se suministra como pieza de recambio.

Pos. 25 debe solicitarse por separado, acumulador hidráulico de vejiga, modelo estándar, nº 3.201 (apartado 4.2.).

Pos. 32 Modelo 1 estándar.

Para otras piezas de recambio, véase el apartado 3.

2.4. SETS DE REPARACIÓN

NBR, acero C

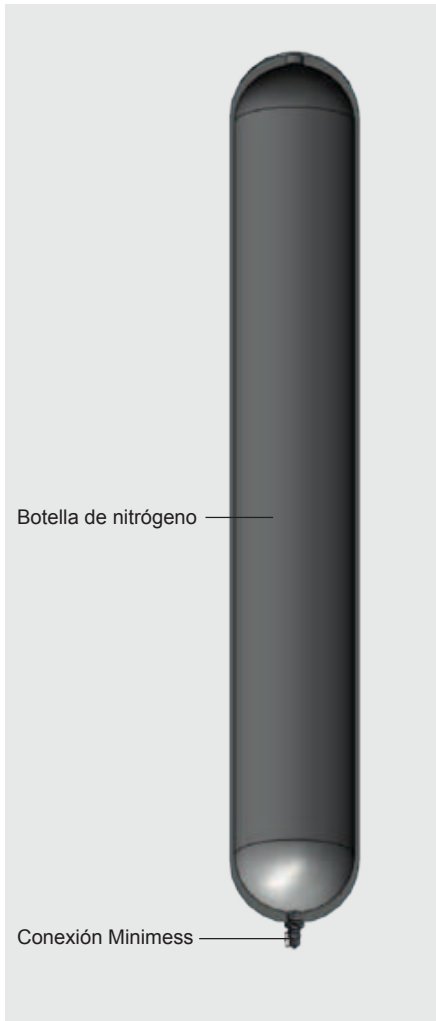
Volumen nominal: 20 ... 52 litros

Válvula de gas estándar

Volumen nominal [l]	Nº art.
20	03119500
24	03119502
32	03119498
52	03119499

3. BOTELLA DE NITRÓGENO

3.1. DESCRIPCIÓN Y DISPOSICIÓN



Las botellas de nitrógeno de HYDAC sirven para recoger y almacenar nitrógeno. HYDAC ofrece una gran selección, por ejemplo, botellas forjadas y botellas para acumuladores de vejiga o pistón.

3.2. VENTAJAS

La aplicación de botellas de nitrógeno de HYDAC tiene las siguientes ventajas:

- Aumento económico del volumen del acumulador
- Uso de acumuladores más pequeños con el mismo volumen de gas

3.3. PARÁMETRO CARACTERÍSTICO

3.3.1 Designación del modelo

(al mismo tiempo, funciona como ejemplo para el pedido)

SN360 - 50 AA / 010 U - 360 D D

Serie _____

Letra indicadora _____
 Ninguna = estándar
 B = cuerpo del acumulador de vejiga ¹⁾
 K = tubo del acumulador de pistón ²⁾
 M = mitades del acumulador de membrana ³⁾

Volumen nominal [l] _____

Tipo de conexión _____

Ejecución del lado de conexión* _____
 A = ISO 228 (BSP)
 B = DIN 13 de conformidad con ISO 965/1 (métrico)
 C = ANSI B1.1 (UNF hermeticidad SAE)
 D = ANSI B2.1
 F = Brida

Lado de descarga (condensado)* _____
 A = ISO 228 (BSP)
 B = DIN 13 de conformidad con ISO 965/1 (rosca métrica)
 C = ANSI B1.1 (UNF hermeticidad SAE)
 D = ANSI B2.1
 F = Brida

1 = cerrada con tapón/tapón punzonado
 2 = con descarga de condensado, tornillo Allen
 3 = con válvula de descarga de condensado
 4 = con válvula Minimesse

Código del material _____

Material (conexión) _____
 0 = sin componentes
 1 = acero C
 3 = acero inoxidable
 4 = acero C con recubrimiento de protección
 6 = acero resistente a bajas temperaturas

Material del depósito _____
 1 = acero C
 2 = acero C con recubrimiento de protección
 4 = acero inoxidable
 6 = acero resistente a bajas temperaturas

Material de las juntas (elastómero) _____
 0 = sin elastómero
 2 = NBR (perbunán)
 4 = IIR (butilo)
 5 = TT-NBR
 6 = FKM (caucho fluorado)

Código de recepción _____
 U = DEP 97/23/EG ⁴⁾

Presión de servicio admisible [bar] _____

Tamaño del lado de conexión (ver tabla 3.3.2) _____

Tamaño del lado de descarga (ver tabla 3.3.2) _____
 0 = en el modelo 1-4

¹⁾ Véase el extracto del folleto: Acumulador hidráulico de vejiga Modelo estándar, nº 3.201

²⁾ Véase el extracto del folleto: Acumulador hidráulico de pistón, nº 3.301

³⁾ Véase el extracto del folleto: Acumulador hidráulico de membrana, nº 3.100

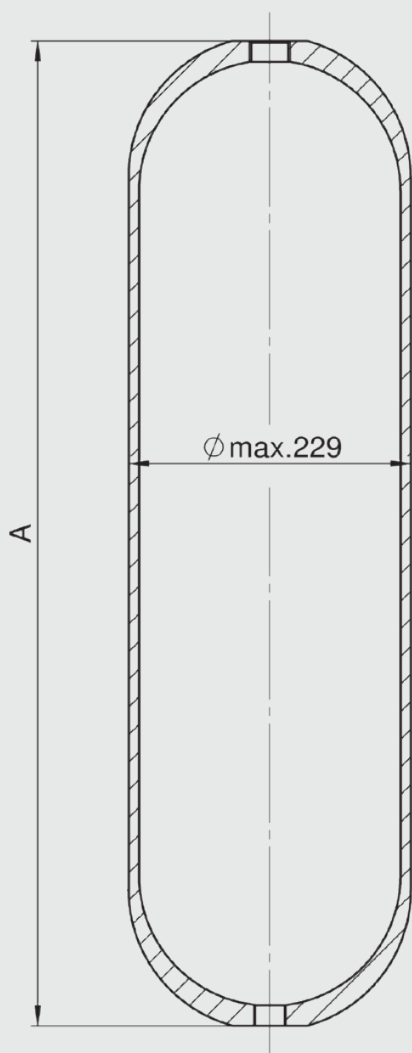
⁴⁾ Véase el extracto del folleto: Acumulador, nº 3.000, apartado 3.

3.3.2 Conexiones

Modelo	A	B	C	D	F
Tamaño	BSP ISO228	Rosca métrica DIN 13 ISO 965-1	SAE ANSI B1.1	NPT ANSI B2.1	Conexión con brida
A	G 1/4"	M12 x 1,5	7/16"-20UNF	1/4"	1/2" 3000 PSI Código 61
B	G 3/8"	M18 x 1,5	9/16"-18UNF	3/8"	3/4"
C	G 1/2"	M22 x 1,5	3/4"-16UNF	1/2"	1"
D	G 3/4"	M27 x 2	1 1/16"-12UN	3/4"	1 1/4"
E	G 1"	M33 x 2	1 5/16"-12UN	1"	1 1/2"
F	G 1 1/4"	M42 x 2	1 5/8"-12UN	1 1/4"	2"
G	G 1 1/2"	M48 x 2	1 7/8"-12UN	1 1/2"	1/2" 6000 PSI Código 62
H	G 2"	M14 x 1,5	2 1/2"-12UN	2"	3/4"
I	G 1 3/4"	M8			
K		M16 x 1,5			1 1/4"
L			7/8"-14UNF	5/8"	1 1/2"
M					2"
S	Modelo especial				

* no todas las combinaciones son posibles, otras previa solicitud

3.3.3 Medidas de la botella estándar



Designación	Volumen [l]	Conexiones de conformidad con la norma ISO 228		A máx. [mm]	Nº art.
		G 3/4	G 3/4		
SN360-50AA/010U-360DD	50	G 3/4	G 3/4	1615	3176324
SN360-50AA/010U-360DG	50	G 3/4	G 1 1/2	1615	3418347
SN500-50AA/010U-500DD	50	G 3/4	G 3/4	1745	3107549
SN600-50AA/010S-345DD	50	G 3/4	G 3/4	1750	2105042
SN360-75AA/010U-360DE	75	G 1	G 3/4	2305	3233527
SN360-75AA/010U-360DG	75	G 1 1/2	G 3/4	2305	3561595

4. ACCESORIOS

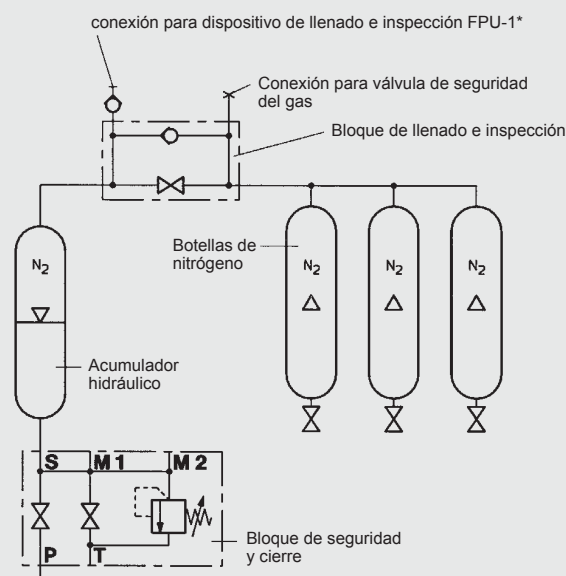
4.1. BLOQUE DE LLENADO E INSPECCIÓN F + P

4.1.1 Descripción

El bloque de llenado e inspección de HYDAC sirve para llenar e inspeccionar estaciones de acumuladores hidráulicos de modelo posconectado. Por tanto, dispone de conexiones para el dispositivo de llenado e inspección FPU-1 y para manómetros. A modo de función de seguridad, puede enroscarse una válvula de seguridad del gas GSV6 (véase el extracto del prospecto). Además, permite bloquear las botellas de nitrógeno posconectadas del acumulador hidráulico.

- Dispositivos de seguridad para acumuladores hidráulicos nº 3.552

4.1.2 Esquema de conexiones con bloque de llenado e inspección

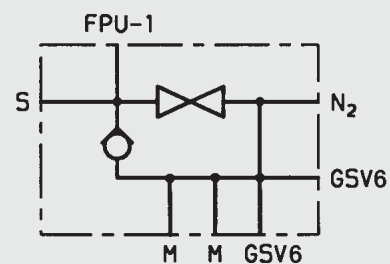


* Para más información, véase el extracto del prospecto
● Dispositivo universal de llenado e inspección FPU-1 nº 3.501

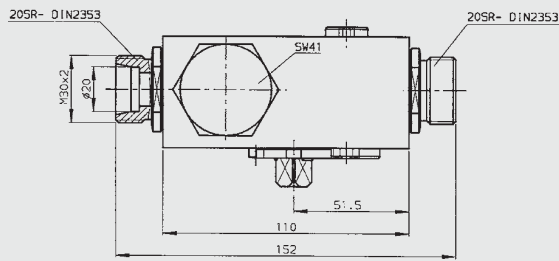
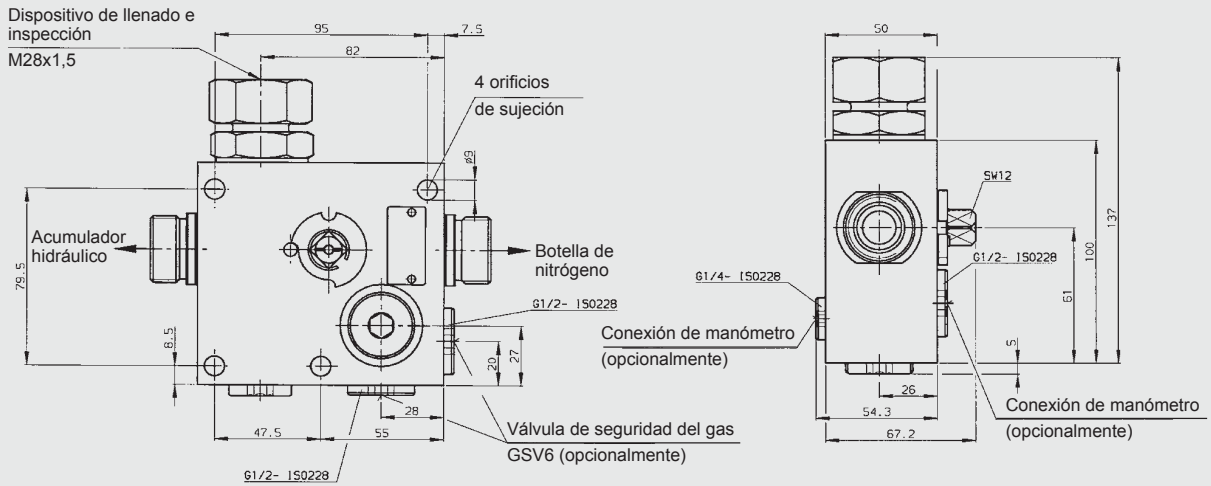
4.1.3 Modelos de preferencia/piezas de recambio

Designación	Máx. presión de servicio admisible [bar]	Peso [kg]	Nº art.	Juego de juntas ¹⁾
F+P-16-20SR-6112-02X	400	4,3	850233	2115776
F+P-32-38SR-6112-02X	350	14	552193	2112088

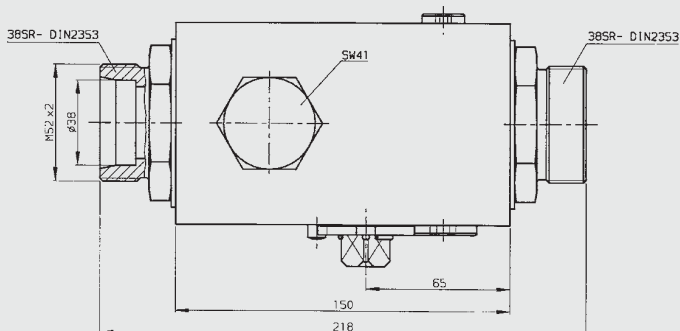
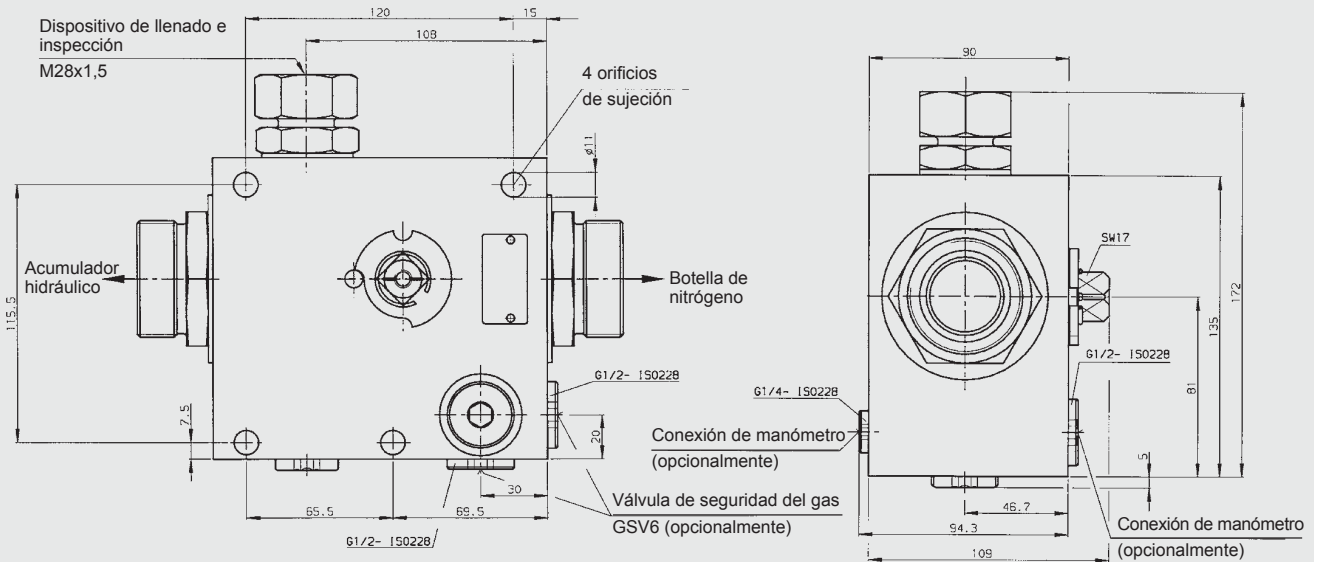
¹⁾ Piezas de recambio recomendadas



4.1.4 Datos técnicos/medidas Bloque de llenado e inspección DN 16

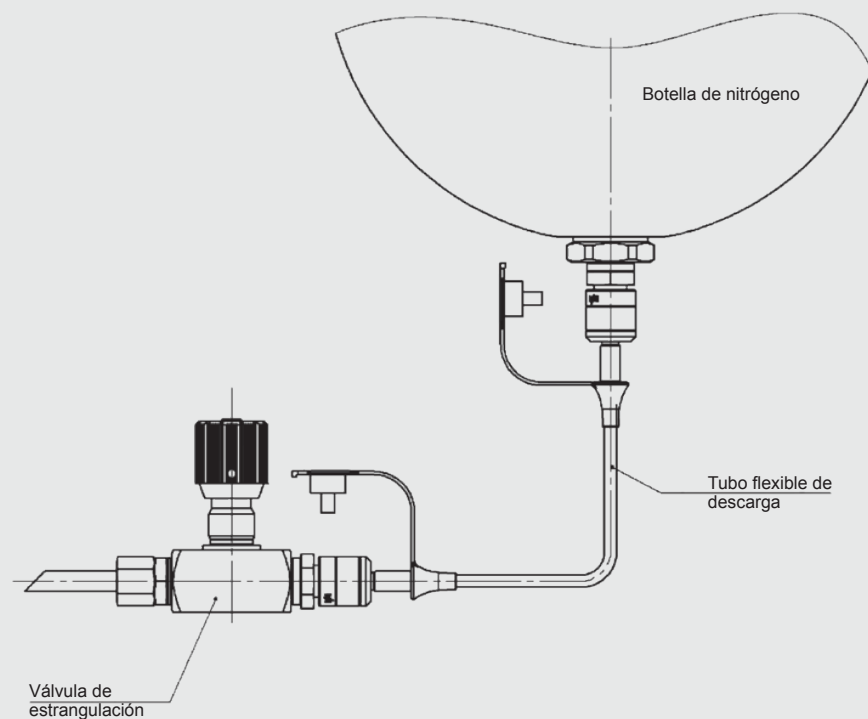


Bloque de llenado e inspección DN 32



4.2. SET DE DESCARGA DEL CONDENSADO

El set de descarga de condensado está compuesto por una válvula de estrangulación y el correspondiente tubo flexible de descarga de condensado. Sirve para realizar la descarga controlada del condensado que pueda acumularse en la botella de nitrógeno.



Denominación	Longitud [m]	Nº art.
Set de descarga del condensado	0,4	3472820
	1,0	3472823
	1,6	3472824

4.3. CARGADOR DE NITRÓGENO



Los cargadores de nitrógeno de HYDAC permiten realizar de manera rápida y económica la carga o la inspección de las presiones de llenado previo del gas en los acumuladores de vejiga, de membrana y de pistón. Garantizan un aprovechamiento óptimo de las botellas de nitrógeno usuales hasta una presión residual de 20 bar y una presión máxima de admisión del acumulador de 350 bar. Existen modelos de cargadores N₂-Server portátiles, móviles y fijos.

Para más detalles y otros datos técnicos, véase el prospecto:

- Cargadores de nitrógeno N₂-Server nº 2.201

5. OBSERVACIONES

Las indicaciones del presente prospecto hacen referencia a las condiciones de servicio descritas y especificaciones de aplicación.

En caso de presentarse diferentes especificaciones de aplicación y/o condiciones de servicio, contacte con el departamento especializado que corresponda. Sujeto a modificaciones técnicas.

HYDAC Technology GmbH
 Industriegebiet
66280 Sulzbach/Saar, Alemania
 Tel.: +49 (0) 68 97 / 509 - 01
 Fax: +49 (0) 68 97 / 509 - 464
 Internet: www.hydac.com
 Correo electrónico:
speichertechnik@hydac.com